

VYSOKÉ UČENÍ TECHNICKÉ V BRNĚ

Fakulta elektrotechniky
a komunikačních technologií

DIPLOMOVÁ PRÁCE

Brno, 2018

Bc. Libor Příbyl



VYSOKÉ UČENÍ TECHNICKÉ V BRNĚ

BRNO UNIVERSITY OF TECHNOLOGY

FAKULTA ELEKTROTECHNIKY

A KOMUNIKAČNÍCH TECHNOLOGIÍ

FACULTY OF ELECTRICAL ENGINEERING AND COMMUNICATION

ÚSTAV TELEKOMUNIKACÍ

DEPARTMENT OF TELECOMMUNICATIONS

DIGITÁLNÍ MIXÁŽNÍ PULT

DIGITAL MIXING CONSOLE

DIPLOMOVÁ PRÁCE

MASTER'S THESIS

AUTOR PRÁCE

AUTHOR

Bc. Libor Příbyl

VEDOUCÍ PRÁCE

SUPERVISOR

Ing. David Kubánek, Ph.D.

BRNO 2018

Diplomová práce

magisterský navazující studijní obor **Audio inženýrství**
Ústav telekomunikací

Student: Bc. Libor Příbyl

ID: 155221

Ročník: 2

Akademický rok: 2017/18

NÁZEV TÉMATU:

Digitální mixážní pult

POKYNY PRO VYPRACOVÁNÍ:

Navrhněte a realizujte hardware digitálního mixážního pultu pro instalaci do 19" racku s minimálně 8 vstupními a 8 výstupními jednotkami a s modulární koncepcí. Ovládání mixážního pultu pomocí dedikovaných ovládacích prvků pro každý parametr není vyžadováno. Pro zpracování digitalizovaného signálu bude využito embedded PC. Software pro zpracování signálu není součástí práce.

DOPORUČENÁ LITERATURA:

[1] SELF, D. Small Signal Audio Design. Focal Press, 2010. ISBN 978-0-240-52177-0

[2] GOOK, M. Hardwarová rozhraní, průvodce programátora. Computer Press, a.s., 2006. ISBN: 80-251-1019-2

Termín zadání: 5.2.2018

Termín odevzdání: 21.5.2018

Vedoucí práce: Ing. David Kubánek, Ph.D.

Konzultant:

prof. Ing. Jiří Mišurec, CSc.
předseda oborové rady

UPOZORNĚNÍ:

Autor diplomové práce nesmí při vytváření diplomové práce porušit autorská práva třetích osob, zejména nesmí zasahovat nedovoleným způsobem do cizích autorských práv osobnostních a musí si být plně vědom následků porušení ustanovení § 11 a následujících autorského zákona č. 121/2000 Sb., včetně možných trestněprávních důsledků vyplývajících z ustanovení části druhé, hlavy VI. díl 4 Trestního zákoníku č.40/2009 Sb.

ABSTRAKT

Předkládaná práce pojednává o problematice a návrhu digitálního mixážního pultu. Základním zaměřením je návrh jednotlivých částí digitálního mixážního pultu a jeho konstrukce do 19" rackové jednotky. V práci je uveden podrobný popis jednotlivých částí a jejich využití. Dále je zde obsažena kompletní konstrukce zařízení včetně napájecího zdroje a doplňkových obvodů.

KLÍČOVÁ SLOVA

Mixážní pult, analogově digitální převodník, digitálně analogový převodník, I2S, I2C, předzesilovač, rekonstrukční filtr, antialiasingový filtr.

ABSTRACT

The presented work deals with the issue of digital mixing console. The main focus is on the design of sub-circuits for the digital mixer and the construction into the 19 "rack unit. The thesis presents a detailed description of individual parts and their use. Thesis also includes complete device designs, including a power supply and additional circuits.

KEYWORDS

Mixing console, analogue digital converter, digital analogue converter, I2S, I2C, preamplifier, reconstruction filter, antialiasing filter.

PŘIBYL, Libor *Digitální mixážní pult*: diplomová práce. Brno: Vysoké učení technické v Brně, Fakulta elektrotechniky a komunikačních technologií, Ústav telekomunikací, 2018. 80 s. Vedoucí práce byl Ing. David Kubánek, Ph.D.

PROHLÁŠENÍ

Prohlašuji, že svou diplomovou práci na téma „Digitální mixážní pult“ jsem vypracoval(a) samostatně pod vedením vedoucího diplomové práce a s použitím odborné literatury a dalších informačních zdrojů, které jsou všechny citovány v práci a uvedeny v seznamu literatury na konci práce.

Jako autor(ka) uvedené diplomové práce dále prohlašuji, že v souvislosti s vytvořením této diplomové práce jsem neporušil(a) autorská práva třetích osob, zejména jsem nezasáhl(a) nedovoleným způsobem do cizích autorských práv osobnostních a/nebo majetkových a jsem si plně vědom(a) následků porušení ustanovení § 11 a následujících autorského zákona č. 121/2000 Sb., o právu autorském, o právech souvisejících s právem autorským a o změně některých zákonů (autorský zákon), ve znění pozdějších předpisů, včetně možných trestněprávních důsledků vyplývajících z ustanovení části druhé, hlavy VI. díl 4 Trestního zákoníku č. 40/2009 Sb.

Brno

.....

podpis autora(-ky)

PODĚKOVÁNÍ

Rád bych poděkoval vedoucímu diplomové práce panu Ing. Davidu Kubánkovi, Ph.D. za odborné vedení, konzultace, trpělivost a podnětné návrhy k práci. Děkuji také doc. Ing. Jiřímu Schimmelovi, Ph.D. za spolupráci při získávání údajů pro výzkumnou část práce a konzultace.

Brno

.....

podpis autora(-ky)



Faculty of Electrical Engineering
and Communication
Brno University of Technology
Purkynova 118, CZ-61200 Brno
Czech Republic
<http://www.six.feec.vutbr.cz>

PODĚKOVÁNÍ

Výzkum popsany v této diplomové práci byl realizován v laboratořích podpořených z projektu SIX; registrační číslo CZ.1.05/2.1.00/03.0072, operační program Výzkum a vývoj pro inovace.

Brno

.....
podpis autora(-ky)



EVROPSKÁ UNIE
EVROPSKÝ FOND PRO REGIONÁLNÍ ROZVOJ
INVESTICE DO VAŠÍ BUDOUCNOSTI



OBSAH

Úvod	12
1 Projekt WOAP	13
1.1 Požadavky hardwarového rozhraní	13
1.1.1 Zvukové parametry	14
1.1.2 Požadavky na konstrukci	15
1.1.3 Požadavky na ovládání	15
2 Architektura digitálního mixážního pultu	17
3 Sběrnice	18
3.1 I2S sběrnice	18
3.2 I2C sběrnice	19
4 Digitální mixážní pult	22
4.1 Vstupní modul	23
4.1.1 Vstupní obvody	25
4.1.2 Předzesilovač	27
4.1.3 Antialiasingový filtr	32
4.1.4 Analogově digitální převodník	34
4.1.5 Návrh desky plošných spojů vstupního modulu	38
4.2 I2S modul	38
4.3 Integrovaná počítačová platforma	40
4.4 Výstupní modul	41
4.4.1 Digitálně analogový převodník	43
4.4.2 Rekonstrukční filtr	43
4.4.3 Výstupní obvody	45
4.4.4 Návrh desky plošných spojů výstupního modulu	46
4.5 Zdroj napájení	47
4.5.1 Návrh řešení	47
4.5.2 Zemnění	50
4.6 Desky audio konektorů	50
5 Konstrukce	54
5.1 Mechanické úpravy	54
5.2 Povrchová úprava	55
6 Výsledné parametry	56

7 Závěr	57
Literatura	58
Seznam symbolů, veličin a zkratk	60
Seznam příloh	61
A Schéma zapojení	62
A.1 Vstupní modul	62
A.2 Výstupní modul	62
A.3 Napájecí zdroj	62
B Obsah přiloženého CD	75
C Technické výkresy	76
D Fotodokumentace	77

SEZNAM OBRÁZKŮ

1.1	Návrh předního panelu projektu WOAP.	15
2.1	Základní blokové schéma zvukového zpracování digitálního mixážního pultu.	17
3.1	Jednoduché schéma s jedním řídicím zařízením (mikrokontrolér) a dvěma řízenými zařízeními.	19
3.2	Časový diagram I2S protokolu [10].	20
3.3	Jednoduché schéma s jedním řídicím zařízením (mikrokontrolér) a dvěma řízenými zařízeními.	20
3.4	Časový diagram I2C protokolu [9].	21
4.1	Blokové schéma navrhovaného vstupního modulu.	24
4.2	Typické blokové schéma vstupního obvodu.	25
4.3	Výsledné blokové schéma vstupního obvodu.	25
4.4	Schéma zapojení vstupního obvodu.	26
4.5	Blokové schéma navrhovaného zapojení předzesilovače PGA2500 s přidruženými obvody.	28
4.6	Návrh schéma zapojení předzesilovače PGA2500.	29
4.7	Návrh schéma zapojení galvanického oddělení pro ovládání vstupních obvodů.	30
4.8	Konfigurace kaskádového zapojení PGA2500 [3].	31
4.9	Schéma zapojení SPI pro řízení předzesilovačů.	32
4.10	Schéma zapojení antialiasingového filtru.	33
4.11	Schéma zapojení antialiasingového filtru spolu s bufferem pro stejnosměrný posun.	34
4.12	Blokové schéma zapojení analogově digitálního převodníku.	35
4.13	Navržené schéma zapojení analogově digitálního převodníku PCM4204.	37
4.14	USBStreamer kit.	39
4.15	Schéma zapojení I2S rozbočení pro miniDSP.	40
4.16	Blokové schéma navrhovaného výstupního modulu.	42
4.17	Návrh schéma zapojení digitálně analogového převodníku.	44
4.18	Schéma zapojení rekonstrukčního filtru.	45
4.19	Návrh schéma zapojení rekonstrukčního filtru včetně stejnosměrného serva.	46
4.20	Návrh schéma zapojení výstupního obvodu.	47
4.21	Blokové schéma zapojení jednoho kanálu přídatného zdroje.	48
4.22	Blokové schéma zapojení přídatného zdroje.	51
4.23	Struktura zapojení zemí navrhovaného zařízení.	52
4.24	Schéma zapojení vstupních konektorů prvních 4 kanálů pro zadní panel.	52

4.25	Schéma zapojení vstupních konektorů pro přední panel.	53
5.1	Přední pohled.	54
A.1	Schéma zapojení konektorů pro napájení vstupního modulu.	63
A.2	Schéma zapojení konektoru signálů výstupního modulu.	64
A.3	Schéma zapojení konektorů pro napájení výstupního modulu.	64
A.4	Schéma zapojení konektorů pro napájení výstupního modulu.	65
A.5	Schéma zapojení stabilizátoru pro 3,3 VD.	65
A.6	Schéma zapojení zdroje pro 5 VAC.	66
A.7	Schéma zapojení zdroje pro 5 VDC.	67
A.8	Schéma zapojení zdroje pro 5 VA.	68
A.9	Schéma zapojení zdroje pro -5 VA.	69
A.10	Schéma zapojení zdroje pro 15 VA.	70
A.11	Schéma zapojení zdroje pro -15 VA.	71
A.12	Schéma zapojení zdroje pro -5 VD.	72
A.13	Schéma zapojení zdroje pro 5 VD.	72
A.14	Schéma zapojení zdroje pro fantomové napájení.	73
A.15	Schéma zapojení konektorů s propojkami.	74

SEZNAM TABULEK

1.1	Typické hodnoty vybraných parametrů konkurenčních zařízení.	14
4.1	Tabulka hlavních parametrů předzesilovače PGA2500 [3].	27
4.2	Tabulka hlavních parametrů AD převodníku PCM4204 [2].	36
4.3	Tabulka srovnání rychlostí přenosu rozhraní počítačových periférií. . .	38
4.4	Tabulka hlavních parametrů DA převodníku PCM4104 [1].	43
4.5	Tabulka hlavních spotřebičů analogového napájení.	48
6.1	Výsledné parametry vstupního kanálu pro 1 kHz; vzorkovací frekvence 48 kHz; buzení +4 dBu; zesílení předzesilovače 0 dB.	56
6.2	Výsledné parametry výstupního kanálu pro 1 kHz; vzorkovací frek- vence 48 kHz; buzení -20 dBFS.	56

ÚVOD

Diplomová práce se zabývá teoretickým a praktickým návrhem hardwarového řešení digitálního mixážního pultu, kde bude pro zpracování signálu využit embedded PC a společně se softwarovým řešením bude tvořit univerzální audio zařízení, jehož softwarové řešení bude založeno na systému Windows.

Mixážní pult je jedno ze specifických audio zařízení, které se stává součástí většího celku či sestavy, ať už se jedná o studiovou nebo ozvučovací techniku. V tomto případě se jedná o kombinaci těchto dvou odvětví a hardwarové i softwarové řešení tohoto mixážního pultu vychází z projektu s názvem WOAP. WOAP je pracovní název projektu Windows open audio platform. Cílem celého projektu je vytvořit univerzální audio zařízení, které bude mít vlastnosti zvukové karty i digitálního mixážního pultu, přičemž hlavní výhodou tohoto zařízení bude kompaktnost, modularita, jednoduché ovládání a vysoký výpočetní výkon pro zpracování zvuku v reálném čase. Zmíněná modularita bude zajištěna použitím standardizovaných sběrnic pro komunikaci mezi jednotlivými prvky zařízení. Navrhované zařízení pokrývá jen část celého hardwarového řešení z důvodu velkého rozsahu projektu.

Podobná zařízení jsou na našem trhu již dostupná. Jejich využití však není tak široké a žádný komerční produkt není tak otevřený po stránce softwaru. Výsledný produkt bude poskytovat komfort v podobě multifunkčnosti a jednoduchosti ovládání. To jsou důvody, proč jsme se rozhodli předložit vlastní řešení. Navíc je snahou doplnit některé nestandardní možnosti, jako je například vysoká kvalita audio zpracování, nebo ovládání zařízení pomocí webové aplikace.

1 PROJEKT WOAP

WOAP tedy Windows Open Audio Platform je pracovní název projektu, který v sobě ukrývá vývoj univerzálního audio zařízení se softwarem postaveným na Microsoft Windows. Projekt je rozdělen do dvou částí, a to do části hardwarové, která je obsahem této práce a do části softwarové, která je další samostatnou diplomovou prací, jejímž autorem je Bc. Robin Zoň. Hardwarové řešení vychází z předem stanovených požadavků projektu.

1.1 Požadavky hardwarového rozhraní

Tento projekt a požadavky na jeho funkce vznikly na základě dlouholetých zkušeností z praxe v tomto oboru.

- 8 analogových mikrofonních/linkových vstupů, 8 analogových výstupů,
- fantomové napájení,
- digitální řízení,
- vzorkovací frekvence: 192 kHz,
- bitová hloubka: 24 bit,
- sluchátkový výstup,
- dotykový displej,
- digitální enkodér,
- tlačítka Menu, zpět, šipka doleva a šipka doprava (včetně podsvícení),
- tlačítka Mute a Select pro jednotlivé kanály,
- indikace vybuzení jednotlivých kanálů,
- HDMI výstup,
- 3x USB,
- ethernet,
- WIFI modul,
- modularita systému.

Tab. 1.1: Typické hodnoty vybraných parametrů konkurenčních zařízení.

Parametry	RME Micstasy	AVID HD I/O	WOAP projekt
Vzorkovací kmitočet	192 kHz	192 kHz	192 kHz
Bitová hloubka	24 bitů	24 bitů	24 bitů
Odstup signálu od šumu (SNR)	-110 dB	122 dB (dynamický rozsah)	-110 dB
Celkové harmonické zkreslení a šum (THD+N)	< 0,001 % při zesílení +30 dB	0,0002 %	< 0,001 %

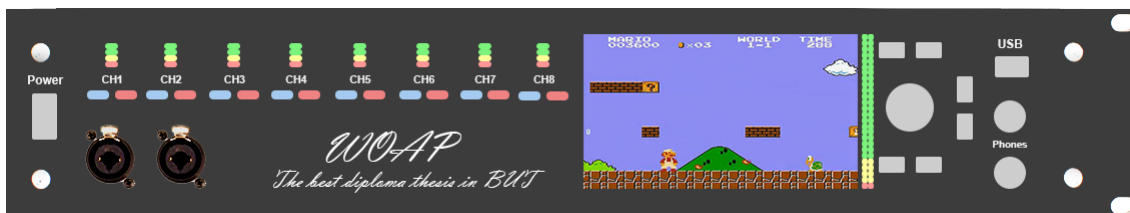
1.1.1 Zvukové parametry

Cílem je dosáhnout takových hodnot zvukových parametrů, které jsou u audio zařízení nejdůležitějším a nejsledovanějším prvkem, aby byl tento projekt konkurenceschopný na domácím i zahraničním trhu. V tabulce 1.1 je uvedeno shrnutí typických hodnot parametrů profesionálního zařízení AVID HD I/O a RME Micstasy, které jsou špičkovými komerčně vyráběnými vstupními i výstupními jednotkami pro digitální zpracování zvuku tak, jak je výrobci udávají v dokumentaci, a požadavky na tyto parametry, které jsme stanovili pro navrhované zařízení zkoumané v rámci projektu. Požadované parametry byly stanoveny tak, aby vyhovovaly požadavkům alespoň 85 profesionálních aplikací, v nichž jsou systémy zpracování zvukových signálů používány, a přitom aby bylo možné systém vyrábět za nižší cenu než je cena konkurenčních výrobků s výhodami celkového konceptu projektu.

Tyto výrobky mají některé lepší parametry, než je námi stanovený požadavek na navrhované zařízení, cílem je ale realizovat výrobu navrhovaného zařízení za nižší cenu a tím konkurovat těmto výrobkům ve většině, nikoliv ve všech aplikacích.

1.1.2 Požadavky na konstrukci

Základním konstrukčním požadavkem profesionálních systémů je možnost montáže jejich šasi do 19" rackové jednotky. Výška šasi byla z kompaktních důvodů zvolena na 2 jednotky (2U), tj. pro instalaci systému v šasi je k dispozici prostor šířky přibližně 430 mm a výšky 90 mm v závislosti na konstrukci šasi. Používané hloubky jsou do 400 mm. Předpokladem je vložení celého systému do přístrojové skříně včetně napájecího zdroje. Na obrázku 1.1 je vytvořený návrh předního panelu zařízení.



Obr. 1.1: Návrh předního panelu projektu WOAP.

Přední část panelu je osazena veškerými ovládacími prvky a indikací. Zadní strana zařízení pak pouze připojovacími konektory. Doplněním předního panelu je první a druhý analogový vstupní kanál, které jsou paralelně připojeny do předního panelu, aby byla možnost i v případě stálého uložení zařízení do racku se pohodlně připojit.

Chlazení

Dalším požadavkem v tomto projektu je dosažení velmi malé hlučnosti použitím vhodného pasivního chlazení. Z hlediska širokého použití tohoto zařízení jak ve studiovém prostředí, tak i venkovním na přímém slunečním svitu je potřeba zajistit nízkou hlučnost a teplotní stabilitu zařízení. Ve studiovém prostředí jsou vysoké požadavky na nízkou hlučnost, proto je předpoklad použití celohliníkové skříně, která bude fungovat jako pasivní chladič. Tato problematika se týká hlavně procesoru embedded PC. Jako doplňkové chlazení je uvažováno použití nuceného proudění vzduchu skrze zařízení pomocí ventilátoru. V ideálních teplotních podmínkách vnitřních prostor, kde se teplota okolí bude pohybovat do 25 °C, by mělo postačit pouze pasivní chlazení.

1.1.3 Požadavky na ovládání

Důležitým parametrem pro koncového uživatele je v neposlední řadě snadná obsluha.

Hardwarové ovládání

Jak je již zmíněno v odstavci 1.1, zařízení bude disponovat 8 analogovými vstupy. Každý z těchto vstupů bude mít na předním panelu zařízení tlačítko s názvem MUTE a tlačítko s názvem SELECT. Společně s těmito tlačítky má každý kanál indikaci vybuzení pro -20, -10, -5 a 0 dB.

Pro nastavení proměnných hodnot je použit enkodér s integrovaným tlačítkem na potvrzení, dále pak tlačítko pro šipku doleva, šipku doprava, menu a zpět. Všechny tyto ovládací prvky jsou umístěny v blízkosti barevného 5"dotykového displeje. Tento displej však bude mít jen omezené možnosti ovládání díky malým rozměrům. Jeho hlavní funkcí bude indikace signálů a základní nastavení jako je výběr presetů (přednastavení). Displej bude připojen pomocí HDMI rozhraní, přímo do základní desky počítače. Pro tento displej bude koncipováno odlišné grafické rozhraní.

Kvůli zachování modularity budou všechny tyto ovládací prvky, vyjma barevného displeje, připojeny pomocí standardizované sběrnice I2C.

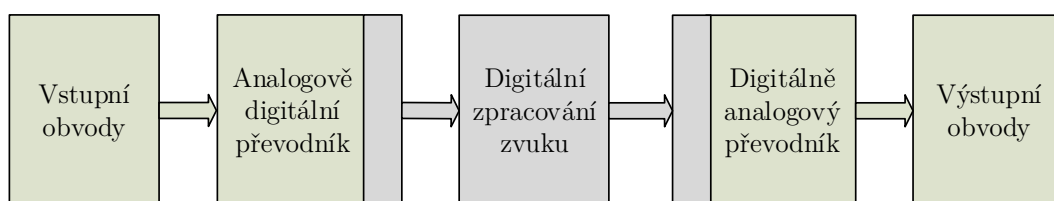
Softwarové ovládání

Hlavním ovládacím prvkem je v tomto případě jakékoliv zařízení s možností připojení k bezdrátové síti WIFI a webovým prohlížečem. Zařízení bude tedy tvořit přípojně místo WIFI. Skrze webové rozhraní je pak možné ovládat dílčí části hardwaru.

2 ARCHITEKTURA DIGITÁLNÍHO MIXÁŽNÍHO PULTU

Digitální mixážní pult je v principu své funkce stejný jako klasický analogový mixážní pult, používají se většinou stejné pojmy se stejným, či velice podobným významem.

Základní blokové schéma digitálního mixážního pultu je na obrázku 2.1. Hlavní odlišností je digitální zpracování signálu. Zatímco u analogového systému k veškerým úpravám dochází na příslušných elektronických součástkách a obvodech, u digitálního signálu jsou úpravy pouze matematickými algoritmy a na vstupech a výstupech jsou převodníky A/D, D/A. Druhou podstatnou odlišností je nesrovnatelně více možností nastavení. U analogového mixážního pultu jsou možnosti úprav limitovány velikostí celého zařízení, každý obvod má vyvedené ovládací prvky na horní desku přístroje. U digitálního mixážního pultu jsou možnosti omezené především výpočetním výkonem. To je v případě navrhovaného zařízení této diplomové práce předimenzováno použitím embedded PC, které může disponovat výkonnými procesory použitými ve stolních počítačích. Další odlišností digitálního mixážního pultu od analogového je odlišné ovládání. U analogového mixážního pultu je typickým principem WYSIWYG (z angl. What You See Is What You Get) - tedy každý ovládací prvek má svou unikátní funkci. U digitálního mixážního pultu je situace zdánlivě složitější, protože menším množstvím ovládacích prvků je možno upravovat různé aspekty podle funkce, jakou uživatel aktuálně vyvolá (jako na počítači). Digitální mixážní pult je tedy vlastně počítačem s vlastním softwarem a specifickými ovládacími prvky. Z toho vyplývá také fakt, že digitální mixážní pult různých výrobců se vzájemně liší často i v docela podstatných věcech.



Obr. 2.1: Základní blokové schéma zvukového zpracování digitálního mixážního pultu.

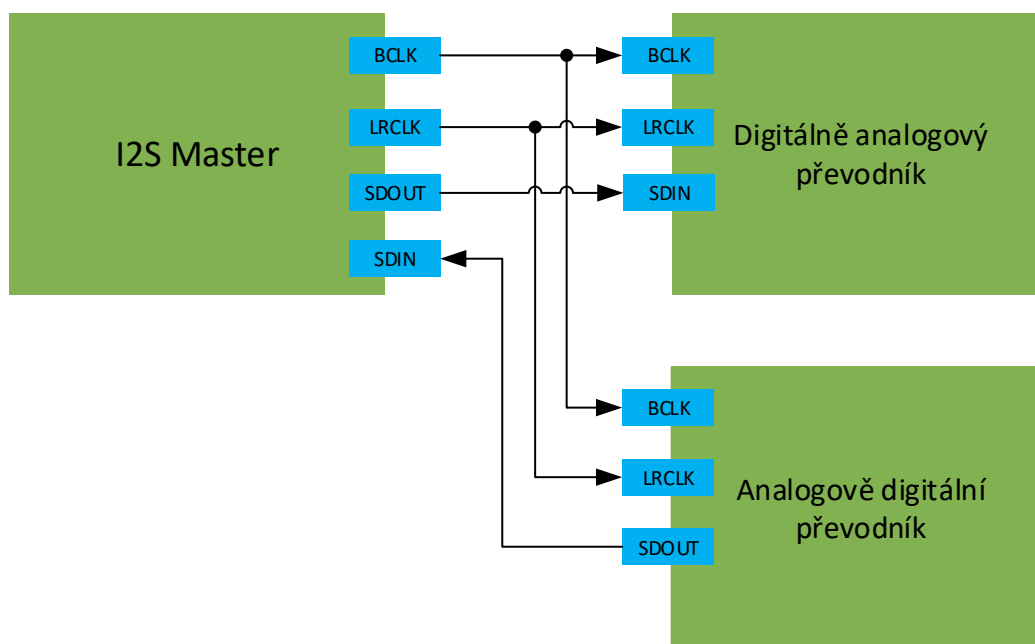
3 SBĚRNICE

Jedním z hlavních požadavků zařízení je modularita systému viz kapitola 1.1. Tento požadavek vznikl hlavně na základě možnosti rozšířitelnosti konečného produktu o další vstupní či výstupní prvky, možnost záměny některého z dílčích prvků zařízení jako je například změna digitálního systému pro zpracování zvuku. Vzniká tím také možnost výměny analogových částí včetně výměny DA převodníků s lepšími či horšími parametry (dle požadavků) bez nutnosti stavět celý systém od základů. Je zde tedy možnost upravit zařízení na míru dle potřeby. Modularita zařízení na digitální úrovni je zajištěna standardizovanými sběrnici I2S pro zvukové signály a I2C pro ovládání.

3.1 I2S sběrnice

I2S sběrnice je standardem elektrické sériové sběrnice používané pro připojení digitálních audio zařízení dohromady [12]. Na obr. 3.1 je znázorněna základní struktura zapojení zařízení. Sběrnice se využívá k přenosu dat pulzně kódové modulace mezi integrovanými obvody v elektronickém zařízení. Sběrnice I2S odděluje hodiny a sériové datové signály, což má za následek nižší chvění, než je typické pro komunikační systémy, které obnovují hodiny z datového toku.

I2S je synchronní sériové rozhraní, což znamená, že spoléhá na sdílené signály hodin, které synchronizují přenos dat mezi zařízeními. Hlavní zařízení I2S řídí komunikaci a časování signálem primárních bitových hodin (BCLK), podobně jako I2C nebo SPI. I2S také obsahuje samostatný signál levého a pravého hodinového signálu (LRCLK), který master používá k výběru správného audio kanálu pro data viz obr. 3.2. Na obrázku je znázorněna základní struktura využívaných signálů a jejich funkcí v průběhu přenosu dat.

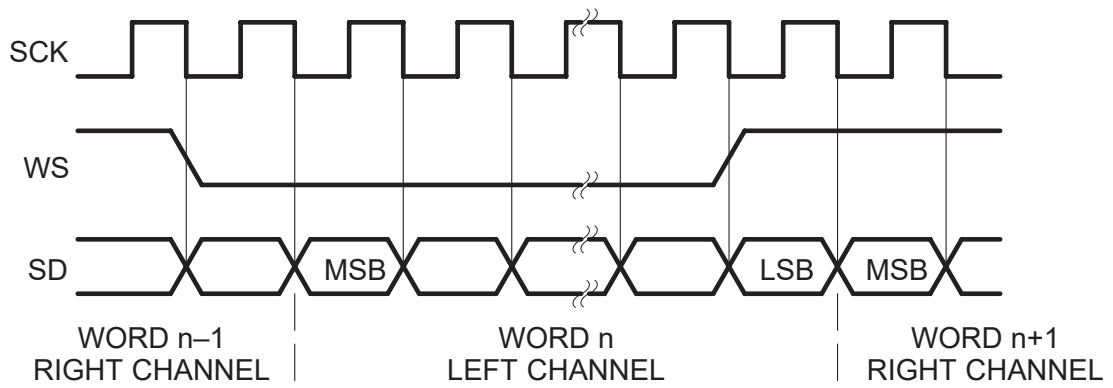


Obr. 3.1: Jednoduché schéma s jedním řídicím zařízením (mikrokontrolér) a dvěma řízenými zařízeními.

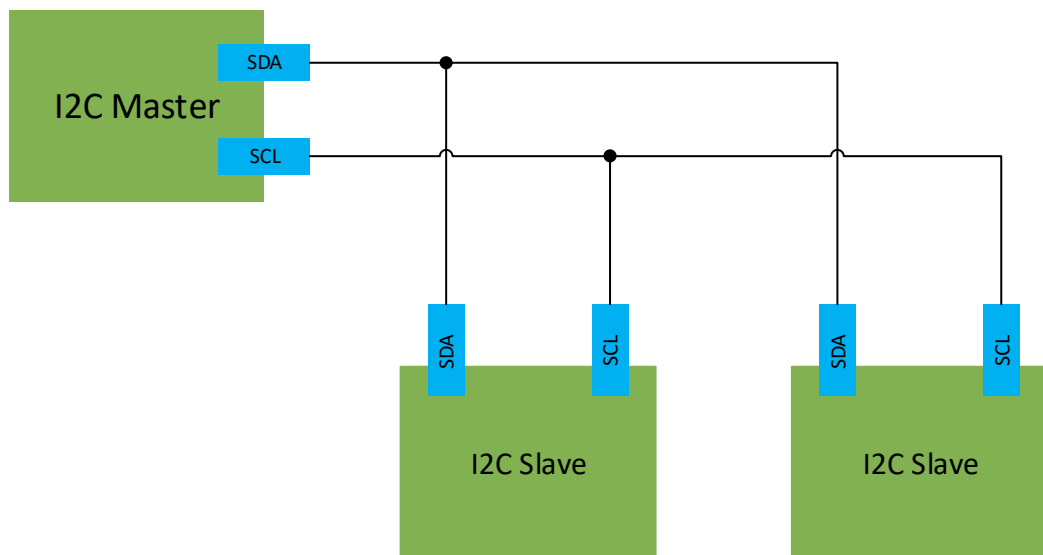
3.2 I2C sběrnice

I2C je multi-masterová počítačová sériová sběrnice vyvinutá firmou Philips, která je používána k připojování nízkorychlostních periférií k základní desce, vestavěnému systému nebo mobilnímu telefonu [9]. Sběrnice rozděljuje připojená zařízení na řídicí (master – zahajuje a ukončuje komunikaci, generuje hodinový signál SCL) a řízené (slave – zařízení adresované masterem) viz obr. 3.3. Obrázek 3.4 znázorňuje využití jednotlivých signálů a strukturu přenášených dat.

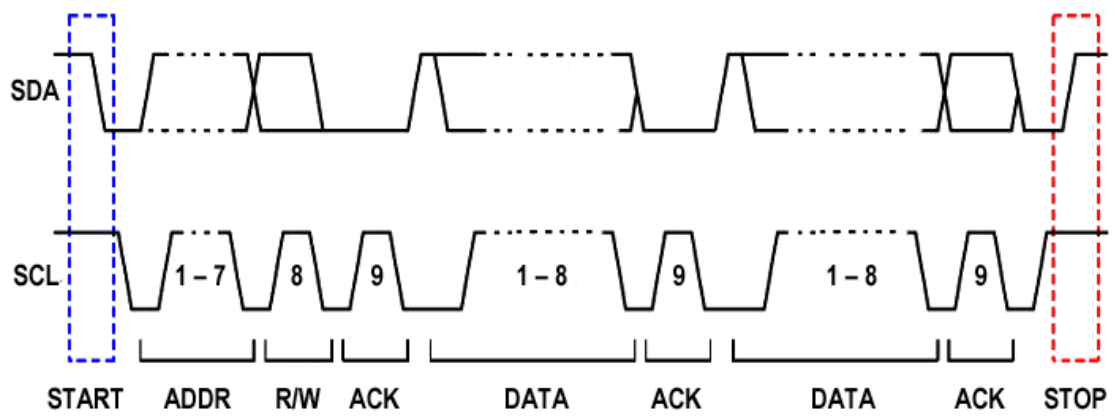
Umožňuje propojení až 128 různých zařízení s pomocí pouze dvou obousměrných vodičů. Jeden tvoří hodinový signál SCL (Synchronous Clock) a druhý datový kanál SDA (Synchronous Data). Z elektrického hlediska jsou oba kanály zapojeny jako otevřený kolektor. Maximální délka vodičů je dána jejich nejvyšší přípustnou kapacitou 400 pF. Každý vodič musí být připojen jedním pull-up rezistorem ke kladnému napětí, což zajistí vysokou úroveň v klidovém stavu. Při probíhající přenosu jsou na SDA vysílány jednotlivé datové bity přičemž platí pravidlo, že logická úroveň na SDA se smí měnit pouze je-li SCL v úrovni L. Toto pravidlo je porušeno ve dvou speciálních případech, a to při vysílání podmínek START a STOP, které se používají k zahájení komunikace a k ukončení přenosu.



Obr. 3.2: Časový diagram I2S protokolu [10].



Obr. 3.3: Jednoduché schéma s jedním řídicím zařízením (mikrokontrolér) a dvěma řízenými zařízeními.



Obr. 3.4: Časový diagram I2C protokolu [9].

4 DIGITÁLNÍ MIXÁŽNÍ PULT

V této části diplomové práce je podrobný popis jednotlivých částí, jež společně tvoří řešení digitálního mixážního pultu. V rámci této práce je navrženo kompletní audio řešení digitálního mixážního pultu s možností ovládání přes dotykový 5" displej. Návrh zahrnuje:

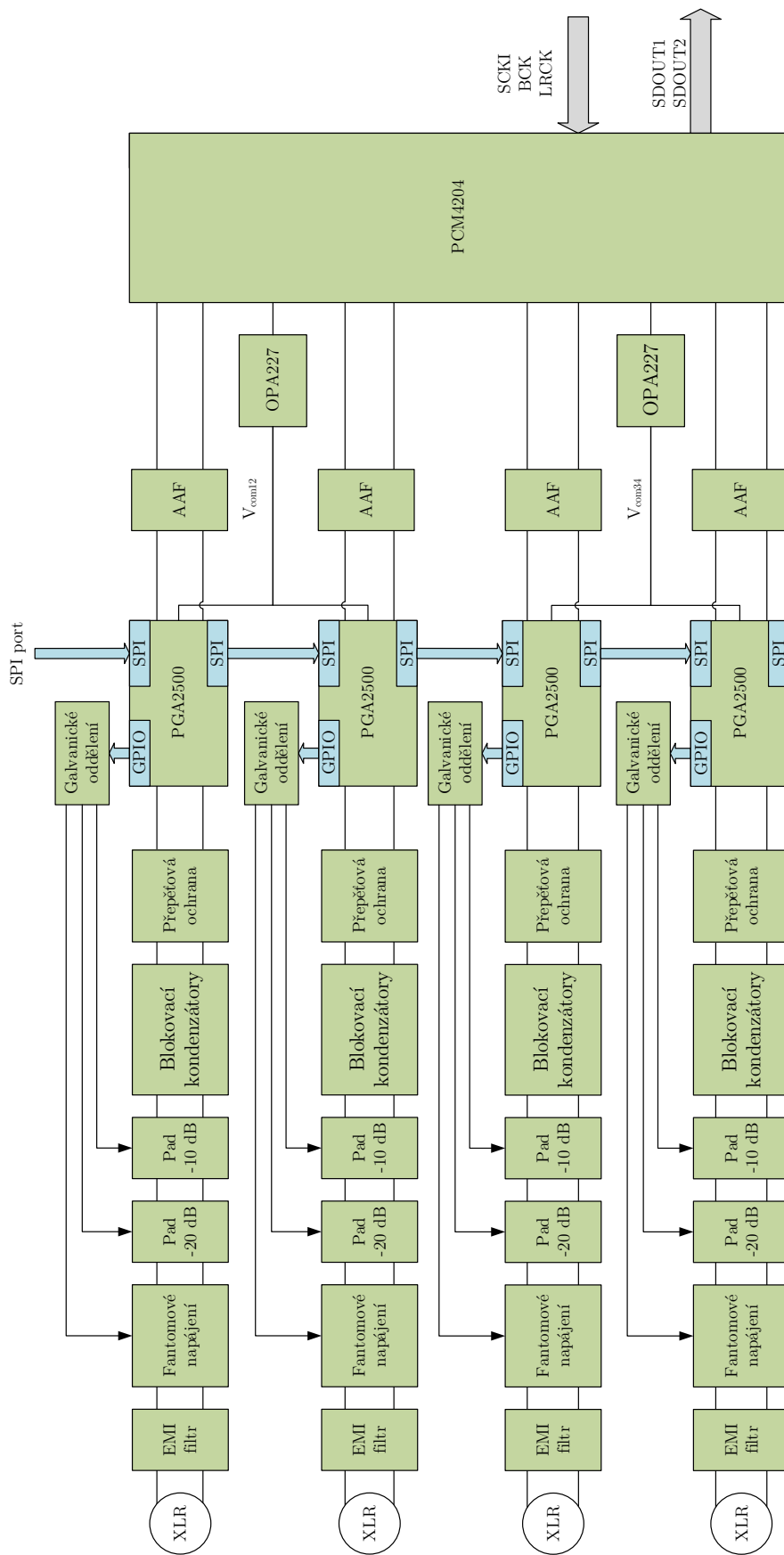
- 8 analogových mikrofonních/linkových vstupů, 8 analogových výstupů,
- fantomové napájení,
- digitální řízení,
- vzorkovací frekvence: 192 kHz,
- bitová hloubka: 24 bit,
- dotykový displej,
- DVI výstup,
- 3x USB,
- ethernet,
- 2 vstupní kombinované konektory na předním panelu,
- modularita systému,
- instalace v 19" rackové skříni.

Na základě stanovených požadavků a teoretických předpokladů v kapitole 1 byly navrženy a realizovány testovací obvody nejzásadnějších částí zařízení (vstupní obvody, předzesilovač, analogově digitální převodník). Schémata a podklady pro výrobu desky plošných spojů jsou obsaženy na přiloženém CD této práce. V návaznosti na testovací obvody byla navržena základní architektura výsledného zařízení tak, aby bylo docíleno požadované modularity. Modularita zařízení je realizována sestavou 7 samostatných bloků: vstupní modul, I2S rozbočení, embedded PC, výstupní modul, I2S modul, zdroj napájení a desky audio konektorů. Jelikož se jedná o prototypové zařízení, jsou i tyto bloky osazeny doplňkovými prvky jako jsou propoje zemí, zkratovací propoje a další přídavné prvky obvodu. Tyto prvky jsou přidány z důvodu rozšíření obvodů a zároveň optimalizace prototypu tak, aby mohlo být dosaženo nejvhodnějších parametrů. Jelikož se jedná o zařízení, které kombinuje analogové nízkofrekvenční a digitální vysokofrekvenční signály, je zde mnoho rušivých faktorů, které nelze v návrhu přesně zohlednit.

Schématicky je tento modul rozdělen na více částí z důvodu přehlednosti. První z nich je vstupní obvod včetně předzesilovače a jeho řízení, další částí pak je analogově digitální převodník společně s antialiasingovým filtrem a poslední částí je vstup napájení s filtrací společně s realizací SPI sběrnice, přepínacích propojek a vstupního audio konektoru.

4.1 Vstupní modul

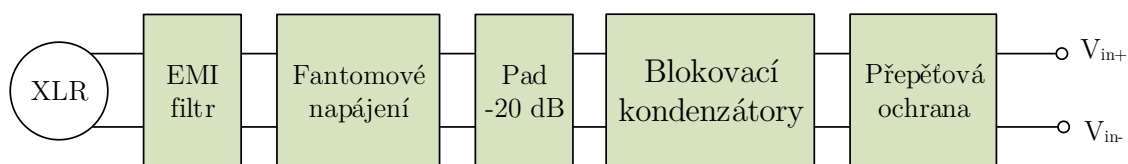
Vstupní modul je navrhnut jako první samostatný prvek s analogovým audio vstupem a digitálním výstupem. Obrázek 4.16 znázorňuje kompletní blokové schéma vstupního modulu, který zahrnuje 4 kanálový analogově digitální převodník spolu s digitálně řízenými předzesilovači a vstupními obvody. Předzesilovač PGA2500 využívá k řízení SPI port, proto je zde vložen konvertor na I2S sběrnici tak, aby bylo docíleno jednotného použití sběrnice, jak je popsáno v kapitole 1. Od vstupního XLR konektoru až po analogově digitální převodník je signál veden symetricky. Veškeré řízené prvky vstupního obvodu (útlumový článek (PAD), ovládání fantomového napájení) jsou řízeny pomocí digitálních výstupů GPIO1 - GPIO4 navrženého předzesilovače PGA2500 [3]. Jelikož jsou tyto výstupy čistě digitální (napětí proti digitální zemi), je zde navrženo galvanické oddělení těchto výstupů, aby bylo zamezeno výskytu digitálního napětí společně s digitální zemí mezi analogovými částmi obvodu. Výstup analogově digitálního převodníku je pak pomocí I2S sběrnice popsán v kapitole 3.1 připojen k I2S modulu 4.2. Veškerá schémata, návrh desky plošných spojů, osazovací plán jsou obsaženy na příloženém CD. Seznam součástek pak v příloze ??.



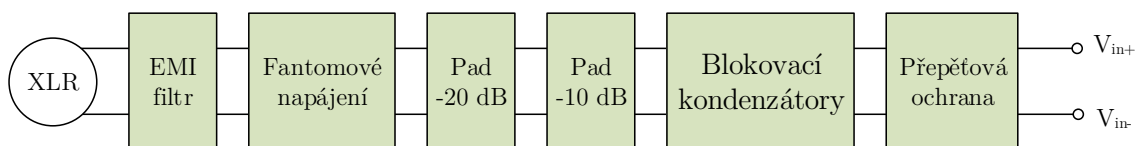
Obr. 4.1: Blokové schéma navrhovaného vstupního modulu.

4.1.1 Vstupní obvody

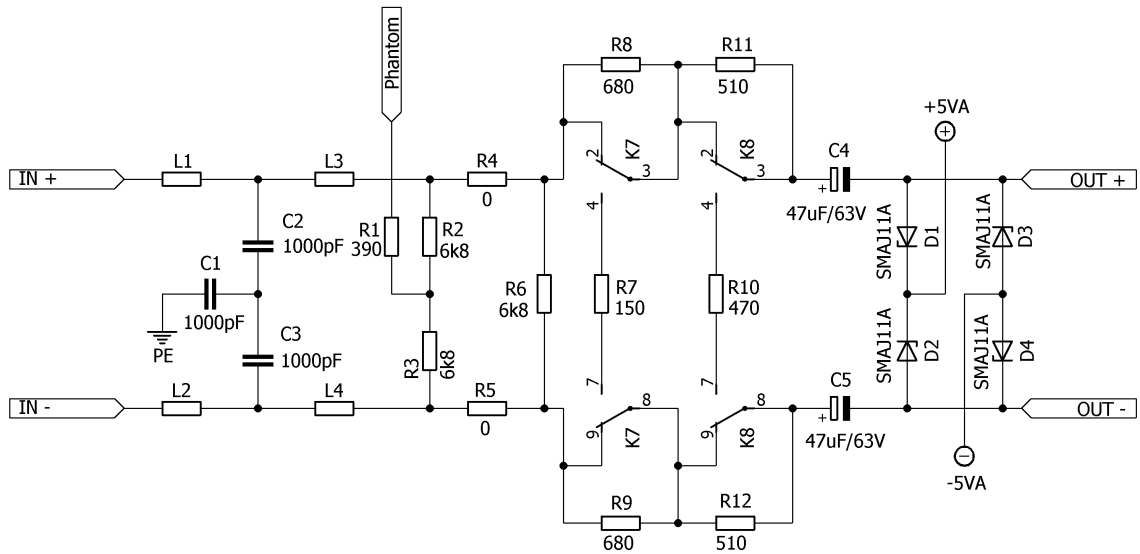
Prvky vstupního obvodu se ve velké míře odvíjí od použitého mikrofonního předzesilovače PGA2500 [3]. Na obrázku 4.2 je typické blokové schéma konfigurace zapojení vstupního obvodu ve standardní konfiguraci, které je doplněno o další PAD. Tento článek je přidán na základě vlastností použitého předzesilovače PGA2500. Útlum článku je -10 dB, abychom dosáhli většího rozsahu zesílení. S tímto řešením je tedy rozsah zesílení předzesilovače od -20 dB po +65 dB.



Obr. 4.2: Typické blokové schéma vstupního obvodu.



Obr. 4.3: Výsledné blokové schéma vstupního obvodu.



Obr. 4.4: Schéma zapojení vstupního obvodu.

Popis zapojení

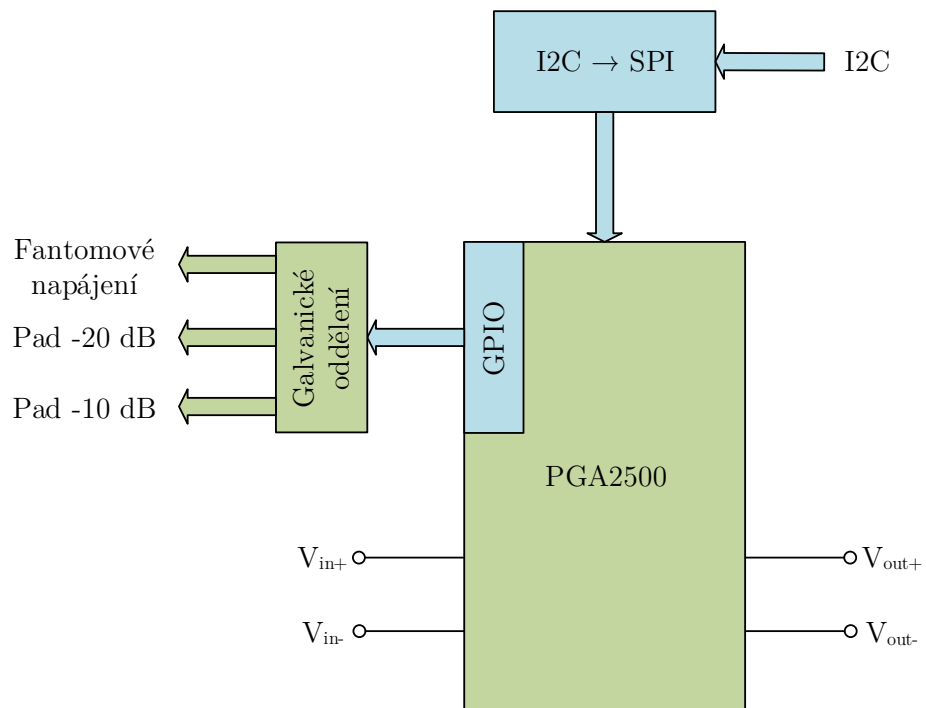
Vstup analogové části obvodu tvoří kondenzátory $C_1 - C_3$ (materiál dielektrika NP0), které tvoří ochranu před vysokofrekvenčním napětím a zvyšují tak odolnost celého modulu proti vnějšímu elektromagnetickému rušení. Pozice L_1 , L_2 , L_3 , L_4 jsou připraveny k osazení v případě nutnosti využít jiný druh vstupního filtru. V tomto případě jsou osazeny propojkami. Přes rezistory R_1 , R_2 , R_3 je pak do obvodu přiváděno fantomové napájení. Do obvodu jsou zařazeny dva útlumové články, jak je popsáno v předešlém odstavci, které jsou řešeny kombinací 3 rezistorů R_7 , R_8 , R_9 a R_{10} , R_{11} , R_{12} . Útlumové články jsou navrhnuty dle návrhového systému [14]. Spínání těchto rezistorů je zajištěno pomocí relé. Tento způsob působí zastarale, ovšem volba vychází z ceny a dostupnosti komponentů. Možnost použití jiného spínacího prvku byla zavržena na základě vysoké ceny kvalitního analogového spínače, většího zkreslení signálu THD a v neposlední řadě nízké prahové hodnoty spínaného napětí. Diody D_1 , D_2 , D_3 , D_4 chrání integrované obvody před napětím vstupujícím z vnějších rušivých zdrojů a před fantomovým napětím 48 V v případě elektrického průrazu elektrolytických kondenzátorů C_4 a C_5 .

4.1.2 Předzesilovač

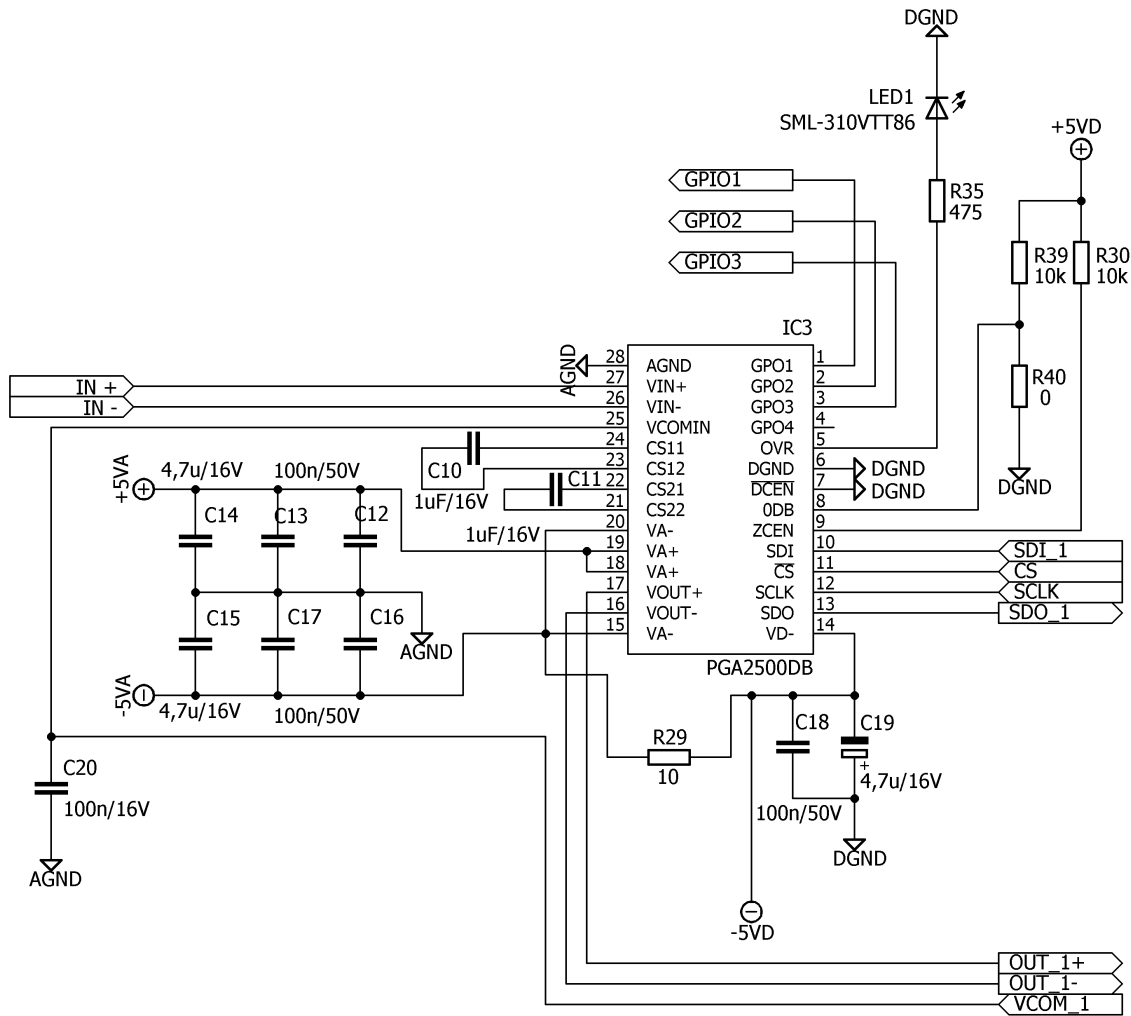
Jako vhodný předzesilovač je zvolen PGA2500 [3] od firmy Texas Instrument. PGA2500 je digitálně řízený analogový mikrofonní předzesilovač navržený přímo pro použití před analogově digitální převodník. Digitální řízení předzesilovače je zajištěno pomocí SPI rozhraní. Jedná se o sériové periferní rozhraní. Nastavení zesílení a další interní funkce jsou ovládány pomocí 16 bitového řídicího slova, které je vloženo pomocí jednoduchého rozhraní sériového portu. V tabulce 4.1 jsou vybrány nejdůležitější parametry předzesilovače. Mezi hlavní přednosti PGA2500 patří nízká hladina šumu, široký dynamický rozsah a diferenciální zapojení. Model PGA2500 disponuje ziskem 10 dB až 65 dB (1 dB/ krok). Široký zisk umožňuje použití mnoha druhů mikrofonů. V pouzdru jsou osazeny čtyři programovatelné digitální výstupy s názvy GPIO1 až GPIO4 (piny 1 až 4, umožňující ovládání externího spínání vstupních prvků jako například ovládání fantomového napájení, otočení fáze signálu nebo zařazení filtru horní propusti).

Tab. 4.1: Tabulka hlavních parametrů předzesilovače PGA2500 [3].

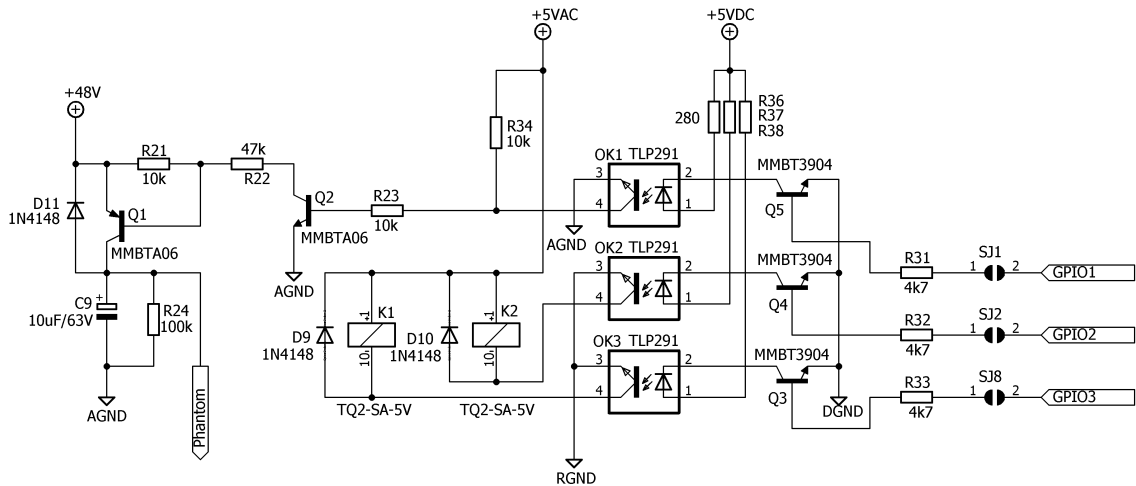
Parametry	PGA2500
Rozsah zesílení	10 - 65 dB
Krok zesílení	1 dB
Vstupní šum (Zesílení 30 dB)	1 dB
Dynamický rozsah	118 dB
Celkové harmonické zkreslení a šum (THD+N)	0,0004 % při zesílení +30 dB



Obr. 4.5: Blokové schéma navrhovaného zapojení předzesilovače PGA2500 s přidruženými obvody.



Obr. 4.6: Návrh schéma zapojení předzesilovače PGA2500.



Obr. 4.7: Návrh schéma zapojení galvanického oddělení pro ovládání vstupních obvodů.

Popis zapojení

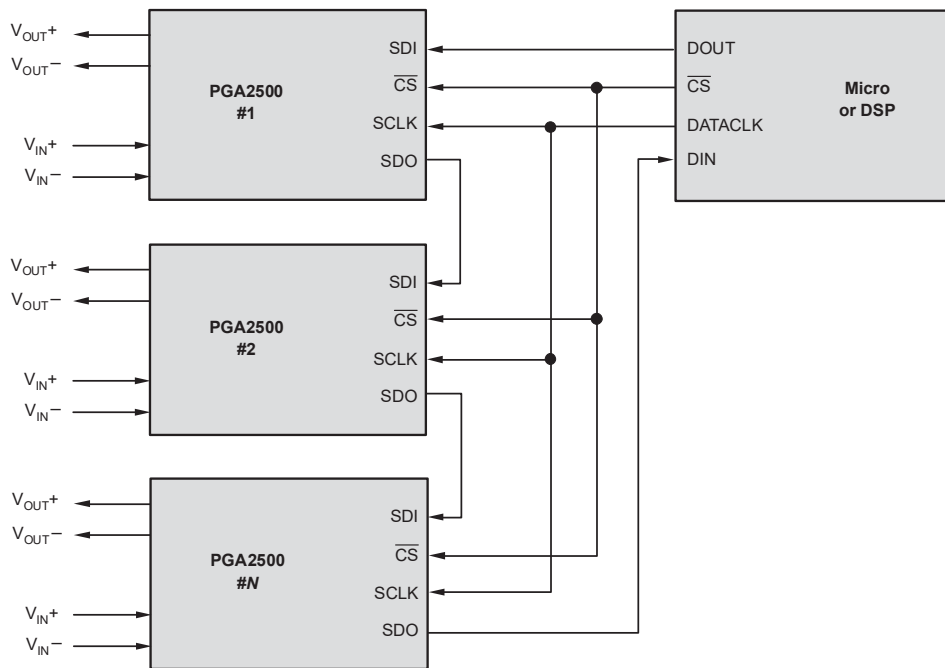
Další částí modulu je samotný předzesilovač PGA2500, jehož schéma zapojení je na obrázku 4.20. Předzesilovač má jak analogové (symetrické), tak i digitální (nesymetrické) napájení. Napájení digitální části obvodu je možno přes rezistor R_{29} připojit k analogovému napájecímu napětí. Návrh je ovšem primárně navrhnut k oddělenému analogovému a digitálnímu napájení přivedením -5VD . Na pin OVR je připojena indikační LED_1 , která indikuje přebuzení výstupu předzesilovače. Tato led dioda je připojena přímo k předzesilovači, jedná se tedy pouze o informativní indikaci přímo na desce plošných spojů. Dále je zde vložena propojka R_{40} připojena na pin 8, skrze který je možno zapnout funkci konstantního zesílení 0dB . Tato funkce je nadřazena digitálnímu řízení přes SPI. Tuto funkci má ovšem vždy jen první kanál na desce plošných spojů.

Jak je popsáno v úvodu kapitoly, GPIO výstupy předzesilovače jsou přes galvanické oddělení využity k řízení ovládání fantomového napájení a 2 útlumových článků. Galvanické oddělení je realizováno optočleny TLP291 [11] s fotodiodou a tranzistorem. Optočleny jsou vybrány v závislosti na použitých spínacích relé TQ2-SA-5V, jejichž napájecí napětí je 5V a spínací proud při tomto napětí je $28\text{mA} \pm 10\%$. Při $U_{CE} = 5\text{V}$, optočleny TLP291 disponují proudovým zesilovacím činitelem okolo 200% . Proud I_f diodou musí být tedy větší než 15mA . Z důvodu nízkého výkonu GPIO pinů jsou proto na sepnutí optočlenů použity spínací tranzistory MMBT3904. Z důvodu velkých proudových odběrů a proudových rázů jak na sepnutí optočlenu tak i na sepnutí relé jsou v návrhu na tyto funkce připojeny 2 nezávislé zdroje $+5\text{VAC}$ a $+5\text{VDC}$ s nezávislou zemí RGND pro spínání relé. Fantomové napájení je řešeno elektronickým spínacím obvodem pomocí dvou tranzistorů. Na

výstup tohoto spínacího obvodu je vložen RC filtr, který tvoří plynulou sestupnou a náběžnou hranu fantomového napětí +48 V.

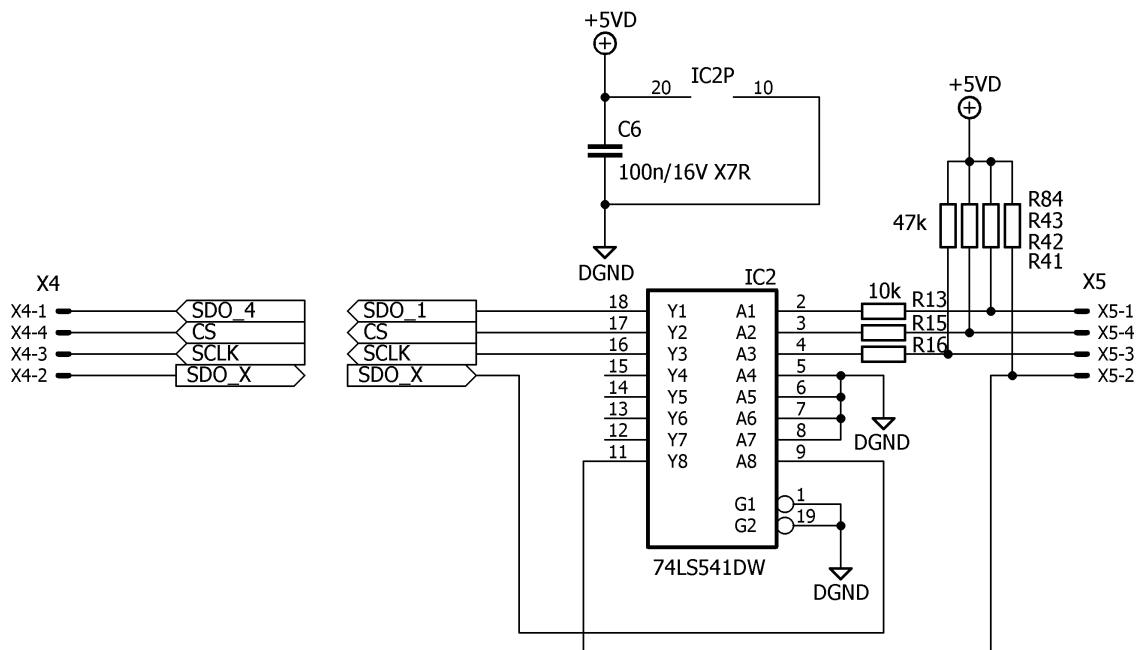
Ovládání předzesilovače

Rozhraní sériového portu pro PGA2500 se skládá ze čtyř pinů: CS (pin 11), SCLK (pin 12), SDI (pin 10) a SDO (pin 13). Pin CS funguje jako volba zařízení a zároveň jako otevření nebo zavření zápisu dat. Pokud je tento pin v hodnotě 1, zařízení ignoruje piny SCLK a SDI. Vstup SCLK se používá k synchronizaci sériových dat pro SDI a SDO piny. Pin SDI funguje jako sériový vstup dat a slouží k zápisu do registru. SDO pin je sériový výstup posuvného registru a používá se pro zpětné čtení nebo jako vstupní pin dalšího zařízení [3].



Obr. 4.8: Konfigurace kaskádového zapojení PGA2500 [3].

SPI sběrnice vstupního modulu je řešena sériovým zapojením 4 předzesilovačů. Kompletní modul má navrženy 2 SPI konektory X_4 a X_5 z nichž konektor X_5 je vstupním a X_4 výstupním. Na konektor X_4 je tedy možnost připojení dalšího vstupního modulu. Poslední výstupní konektor je pak nutné spojit propojkou mezi X_{5-1} a X_{5-2} . Tím dojde k uzavření smyčky pro sériová data. Vstup SPI signálu je osazen pull-up rezistory a vstupním bufferem IC_2 pro posílení signálu.



Obr. 4.9: Schéma zapojení SPI pro řízení předzesilovačů.

Předzesilovač je doplněn o převodník I2C do SPI tak, aby byla možnost ovládat všechny komponenty pouze pomocí I2C sběrnice. Tento krok je zajištěn obvodem SC18IS602B [10], který není součástí tohoto návrhu a je do práce vložen již jako funkční externí prvek. Díky možnosti kaskádového zapojení, které je znázorněno na obr. 4.8 je dostačující pouze jeden z těchto prvků.

4.1.3 Antialiasingový filtr

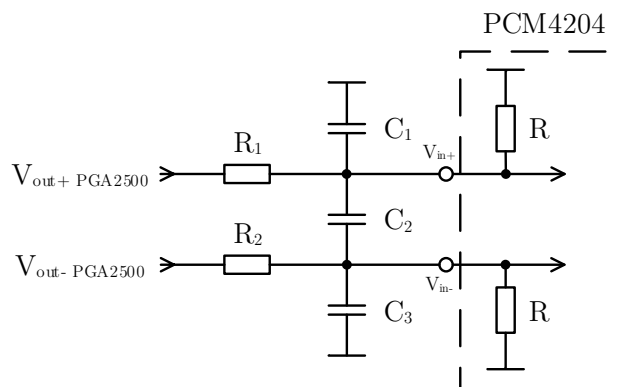
Před vlastním převodem analogového signálu na digitální je pro omezení kmitočtového spektra analogového signálu použit plně diferenční antialiasingový filtr (AAF). Mezní kmitočet antialiasingového filtru je volen podle vztahu 4.1 tak, aby byla splněna podmínka, že mezní kmitočet tohoto filtru byl menší než polovina vzorkovací frekvence. Ze zvoleného vzorkovacího kmitočtu 192 kHz je tedy nutné, aby mezní kmitočet odpovídal frekvenci maximálně 96 kHz. Napěťový přenos antialiasingového filtru je vyjádřen vztahem 4.7.

$$f_{dp} \frac{f_{vz}}{2} \quad (4.1)$$

kde f_{dp} je požadovaný mezní kmitočet (dolní propust) a f_{vz} je zvolená vzorkovací frekvence.

Na obrázku 4.10 je návrh schéma zapojení antialiasingového filtru.

K numerickému návrhu hodnot pasivních prvků tohoto filtru lze pro požadovaný mezní kmitočet dolní propusti využít následujících vztahů:



Obr. 4.10: Schéma zapojení antialiasingového filtru.

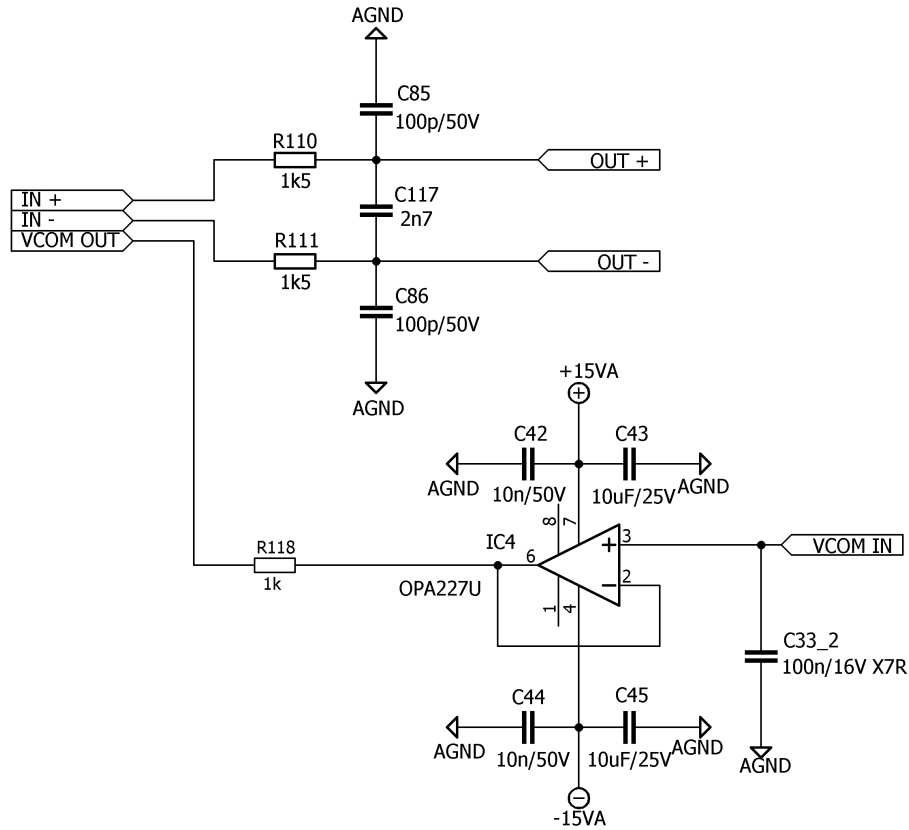
$$f_{dp} = \frac{1}{2\pi\sqrt{C_1(2C_2 C_3)R_2R_3}} \quad (4.2)$$

$$Q = \frac{\sqrt{(2C_2 C_3)R_2R_3R}}{\sqrt{C_1(R_2R R_3R R_2R_3)}} \quad (4.3)$$

$$K_0 = \left| -\frac{R_2}{R_1} \right| \quad (4.4)$$

kde f_{dp} , Q je činitel jakosti a K_0 zesílení v pásmu propustnosti.

Hodnoty pasivních prvků použité při vlastní realizaci jsou $R_1 = 1 \text{ k}\Omega$; $R_2 = 270 \Omega$; $R_3 = 1,5 \text{ k}\Omega$; $C_1 = 1,2 \text{ nF}$; $C_2 = 2,7 \text{ nF}$ a $C_3 = 100 \text{ pF}$, což odpovídá meznímu kmitočtu 97,35 kHz, činiteli jakosti 0,715 a zesílení v pásmu propustnosti 0,27. Na obrázku 4.11 je znázorněno schéma samotného antialiasingového filtru. Na tento filtr jsou využity keramické kondenzátory s dielektrikem C0G. Předzpracované analogové signály jsou dále přiváděny na A/D převodník PCM4204.



Obr. 4.11: Schéma zapojení antialiasingového filtru spolu s bufferem pro stejnosměrný posun.

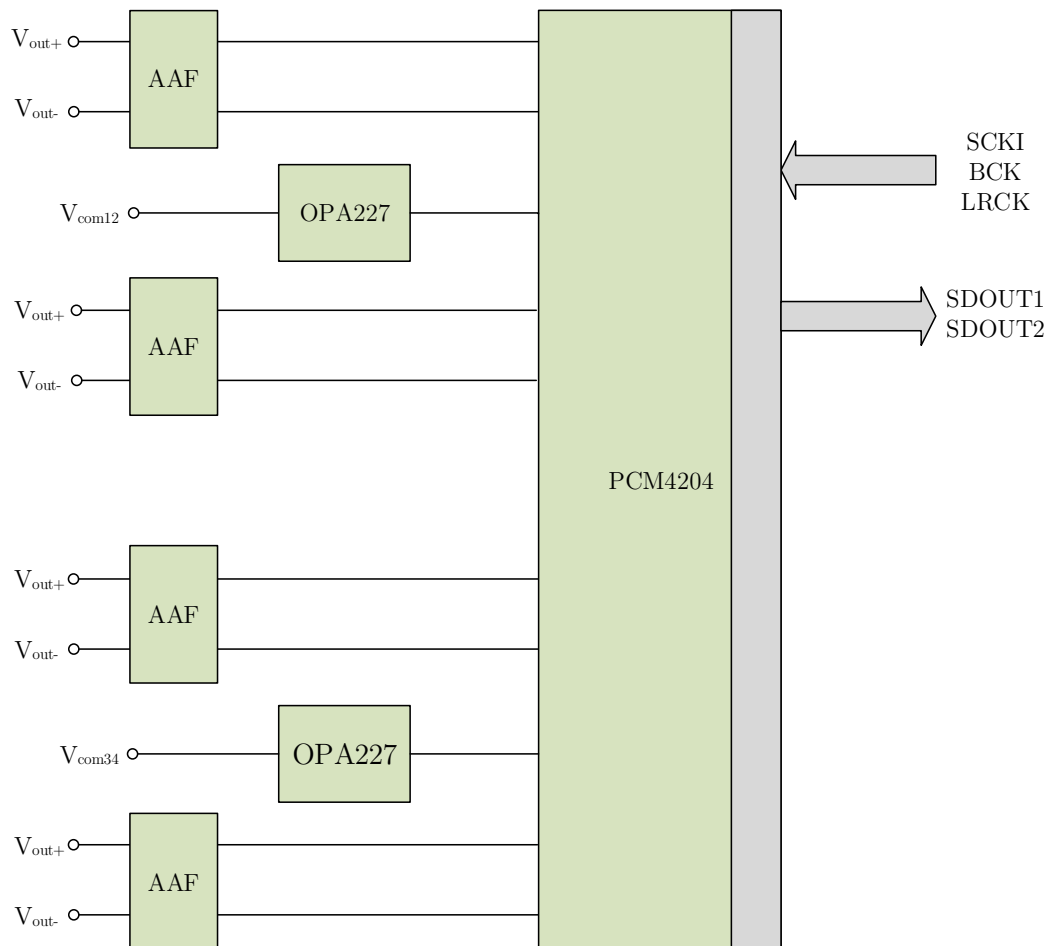
Stejnoseměrné posunutí signálu pro AD převodník

Protože převodník analogového signálu na digitální je napájen již nesymetricky (+5 VA analogová část, +3,3 VD digitální část), je nutné, aby výstupní signál v kladné i záporné větvi antialiasingového filtru nabýval pouze kladných hodnot vůči společnému uzlu (tj. AGND). Tento požadavek je splněn zavedením zpětné vazby V_{com} z AD převodníku do analogového předzesilovače PGA2500. Uzel V_{com} AD převodníku představuje zdroj referenčního napětí o velikosti 2,5 V, který je vždy společný pro dva analogové kanály (V_{com12} a V_{com34}). Maximální proudové zatížení tohoto referenčního zdroje je jen 200 μA . Výstup referenčního zdroje je proto posílen využitím nízkošumového operačního zesilovače OPA227 [4] v zapojení neinvertujícího zesilovače s jednotkovým zesílením.

4.1.4 Analogově digitální převodník

Pro konstrukci vstupního modulu byl pro dobrý poměr mezi kvalitou a cenou zvolen převodník Texas Instruments designu BurrBrown. Proto byla vybrána čtyřkanálová

varianta A/D převodníku Texas Instruments, tj. model PCM4204. Oproti dvoukanálovým modelům mají mírně horší, ale stále vyhovující parametry. Druhým aspektem byla možnost přímého spojení s předzesilovačem PGA2500.



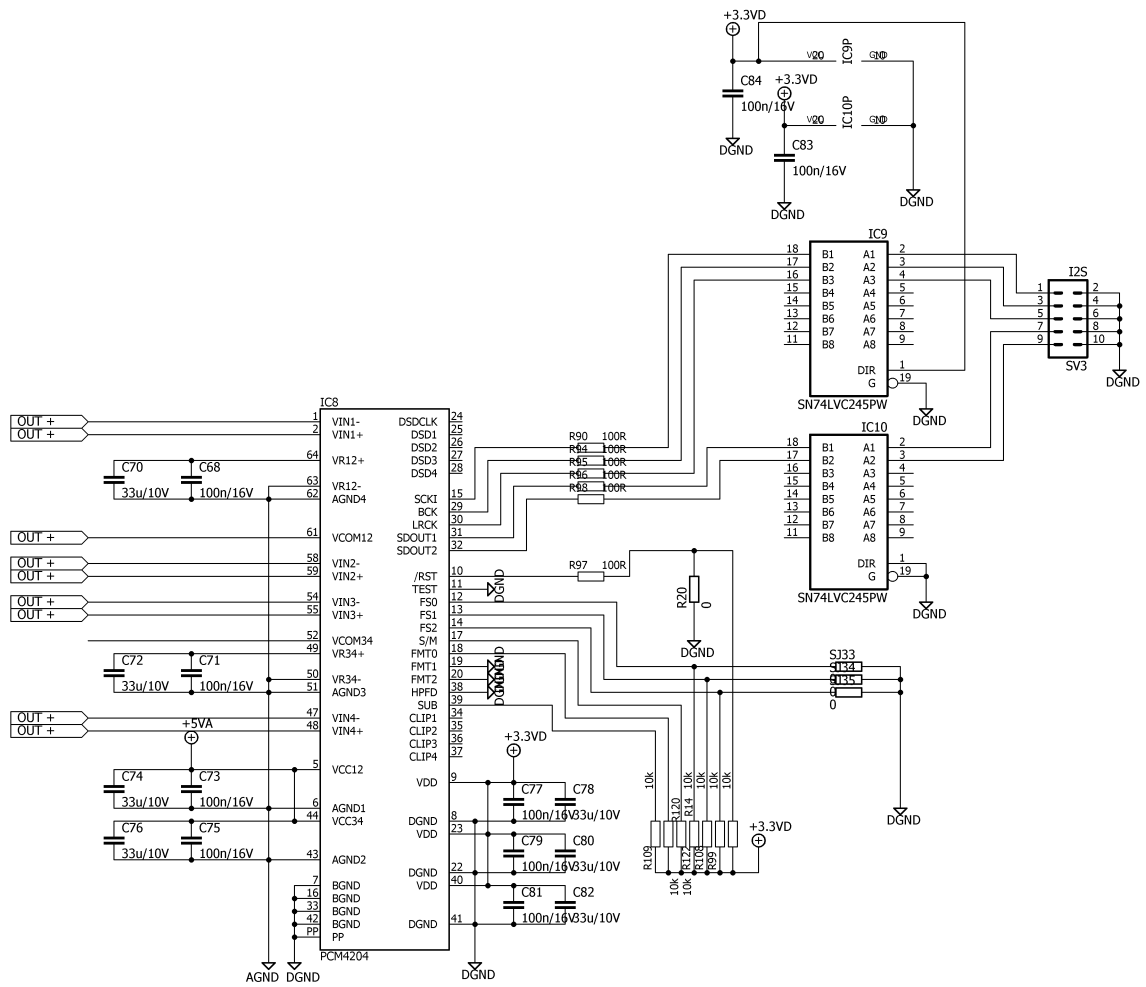
Obr. 4.12: Blokové schéma zapojení analogově digitálního převodníku.

Tab. 4.2: Tabulka hlavních parametrů AD převodníku PCM4204 [2].

Parametry	PCM4204
Počet kanálů	4
Vzorkovací frekvence	192 kHz
Bitová hloubka	24 bitů
Dynamický rozsah	118 dB
Celkové harmonické zkreslení a šum (THD+N)	-105 dB

Popis zapojení

Na obrázku 4.13 je navrhované schéma zapojení spolu se 2 I2S buffery IC_9 a IC_{10} . Buffer IC_9 je využit jako vstupní pro posílení vstupních hodinových signálů SCKI, BCK a LRCK. Buffer IC_{10} slouží jako posílení výstupního signálu do I2S modulu. Přes rezistor R_2 je možné provést hardwarový reset převodníku jeho zkratováním. Dále jsou zde navrženy propojky na pinech FS1, FS2 a FS3 k hardwarovému nastavení vzorkovací frekvence převodníku dle datového listu [2].



Obr. 4.13: Navržené schéma zapojení analogově digitálního převodníku PCM4204.

4.1.5 Návrh desky plošných spojů vstupního modulu

Deska plošných spojů má základní rozměry 115 x 72 mm. Tento rozměr vychází z konstrukce popsané v kapitole 5. Deska je koncipována jako 4 vrstvá. Deska je rozdělena na analogovou a digitální část. Toto rozdělení je striktně dodrženo ve všech 4 vrstvách desky. Výjimku tvoří vrstva TOP pod A/D převodníkem, která z důvodu odvodu tepla přesahuje do analogové části, ačkoliv je chlazena v digitální. Na straně TOP a BOTTOM jsou vedeny pouze signálové cesty. V první vnitřní vrstvě jsou rozvedeny všechny navržené země a ve druhé vnitřní vrstvě je rozvedeno napájení. Analogová část DPS má rozvedenou analogovou zemnicí plochu (AGND) ve všech vrstvách. V digitální části je digitální zem (DGND) vedena pouze v první vnitřní vrstvě, aby bylo zamezeno vzniku parazitních kapacit. Jelikož se na vstupním modulu vyskytuje fantomové napájení 48 V, je v okolí těchto cest zvětšena izolační mezera. Zem skříně (PE) je na desku přivedena skrze 2 prokovené otvory v rozích desky. Vytvořený návrh desky plošných spojů je součástí příloženého CD.

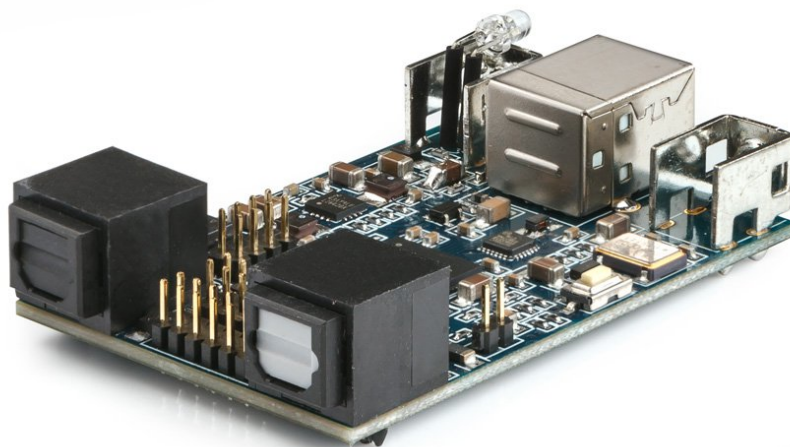
4.2 I2S modul

Pro komunikaci embedded počítače se sběrnici I2S pro AD i DA převodníky bylo uvažováno mnoho řešení. Mezi ně patří PCI (PCIe), Thunderbolt, FireWire a USB. Hlavním parametrem je v tomto případě latence a rychlost přenosu dat. Latence je mírně ovlivněna právě rychlostí přenosu, ale hlavním aspektem je zde softwarové řešení, které nejvíce ovlivní celkovou latenci. V tabulce 4.3 je porovnání rychlostí přenosu jednotlivých uvažovaných rozhraní. Speciálně ovladač pro použité rozhraní je nejdůležitějším faktorem ovlivňujícím výslednou latenci. Díky tomu, že procesory pro komunikaci mezi I2S a embedded počítačem tvoří velmi malou skupinu na trhu, je velmi obtížné sehnat vhodné řešení. Většina firem, které produkují zvukové karty, si tyto čipy sami vyvíjejí, a není proto možnost je získat pro externí zařízení. Výsledkem je použití USB rozhraní. Jde o nejrozšířenější a nejvíce podporované rozhraní počítačových periférií.

Tab. 4.3: Tabulka srovnání rychlostí přenosu rozhraní počítačových periférií.

Rozhraní	Rychlost přenosu
PCIe (jedna linka)	500 Mbit/s
FireWire 400/800	400/800 Mbit/s
Thunderbolt 2/3	20/40 Gbit/s
USB 2.0 / 3.1	480 Mbit/s/5 Gbit/s

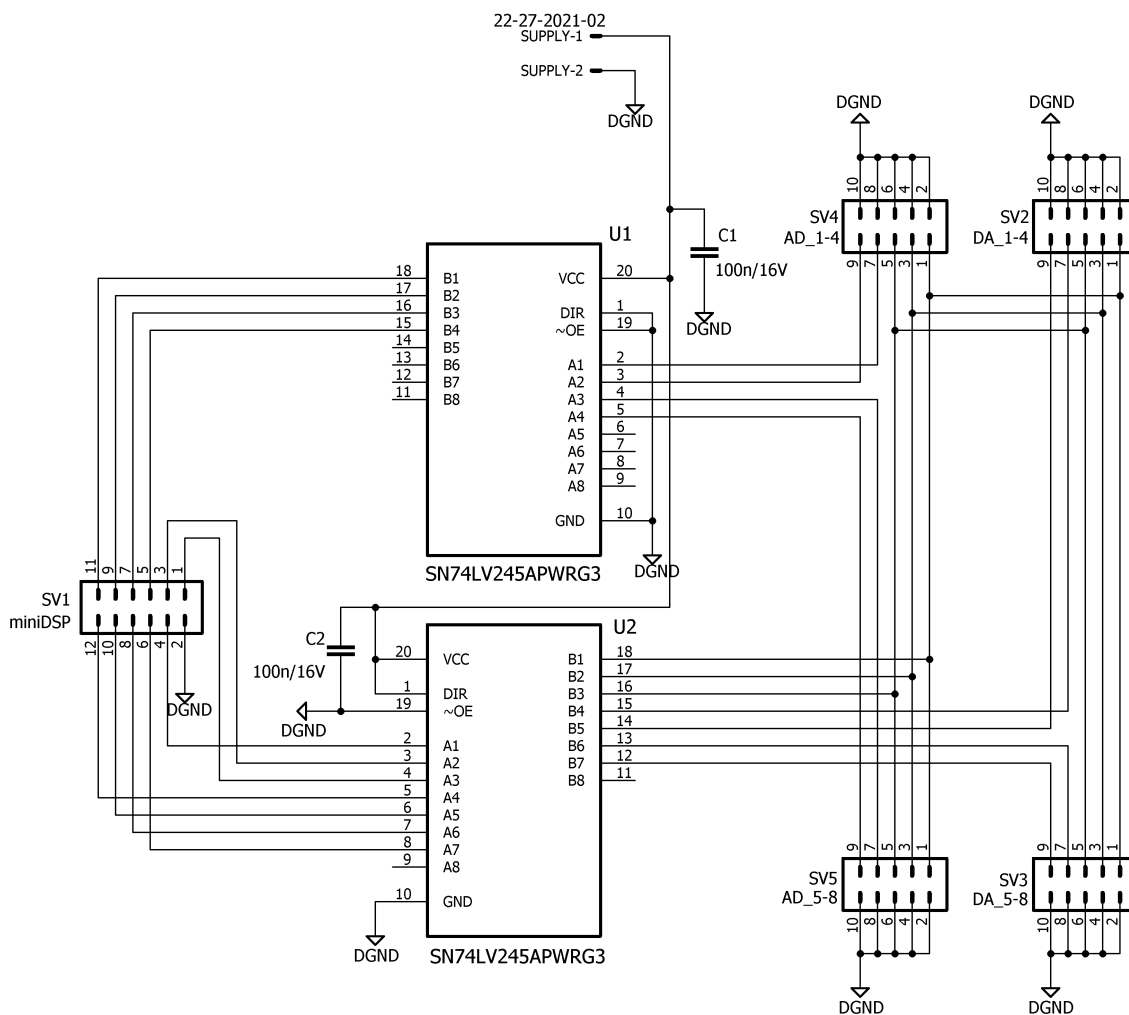
Navrhovaným řešením je použití USBStreamer Kit od firmy miniDSP [9] USBStreamer je miniaturní vícekanálové rozhraní USB s rozhraním Toslink/ADAT/I2S/TDM. Tento produkt využívá XMOS chip osazený na malé desce plošných spojů o rozměrech 40 x 62 mm, proto je tento produkt ideální pro integraci do vyvíjených zařízení s podporou až 10 kanálů obousměrného audio přenosu.



Obr. 4.14: USBStreamer kit.

USBStreamer využívá vysokorychlostní rozhraní USB 2.0 společně s implementací Audio Class 2.0 a současně poskytuje až 10 kanálové přehrávání spolu s 10 kanálovým nahráváním. Z 10 kanálů jsou na rozhraní Toslink poskytovány 2 kanály se zbývajících částmi na rozšiřujícím konektoru I2S. Velkou výhodou tohoto kitu je kompatibilita ovladačů jak pro platformy Windows, tak i pro platformy MAC. Další výhodou je jednoduchá a flexibilní systémová integrace. Modul se chová jako master zařízení, takže poskytuje veškeré hodinové signály.

K USBStreameru byl navržen obvod sloužící jako rozbočení I2S sběrnice 3.1. Jedná se hlavně o rozbočení hodinových signálů do více konektorů, aby byla možnost nezávislého zapojení zařízení na tuto sběrnici. V obvodu jsou vřazeny 2 buffery U_1 a U_2 , kde U_1 slouží jako vstupní buffer pro výstup z analogově digitálního převodníku pouze pro sériová data. U_2 je navržen jako výstupní buffer, skrze který prochází sériová data pro digitálně analogový převodník a s tím i hodinové signály. Hodinový signál je za tímto bufferem rozdělen na 4 samostatné konektory, kde SV_3 a SV_4 slouží jako vstupní a SV_2 a SV_4 jako výstupní. Buffery U_1 a U_2 mají společné externí napájení +3,3 V.



Obr. 4.15: Schéma zapojení I2S rozbočení pro miniDSP.

4.3 Integrovaná počítačová platforma

Integrovaná počítačová platforma (tzv. „embedded PC“) navrhovaného mixážního pultu využívá standardní počítačové komponenty. Díky tomuto řešení nastává výhoda široké variability systému a dobré dostupnosti na trhu. Platforma využívá následující hardwarové komponenty:

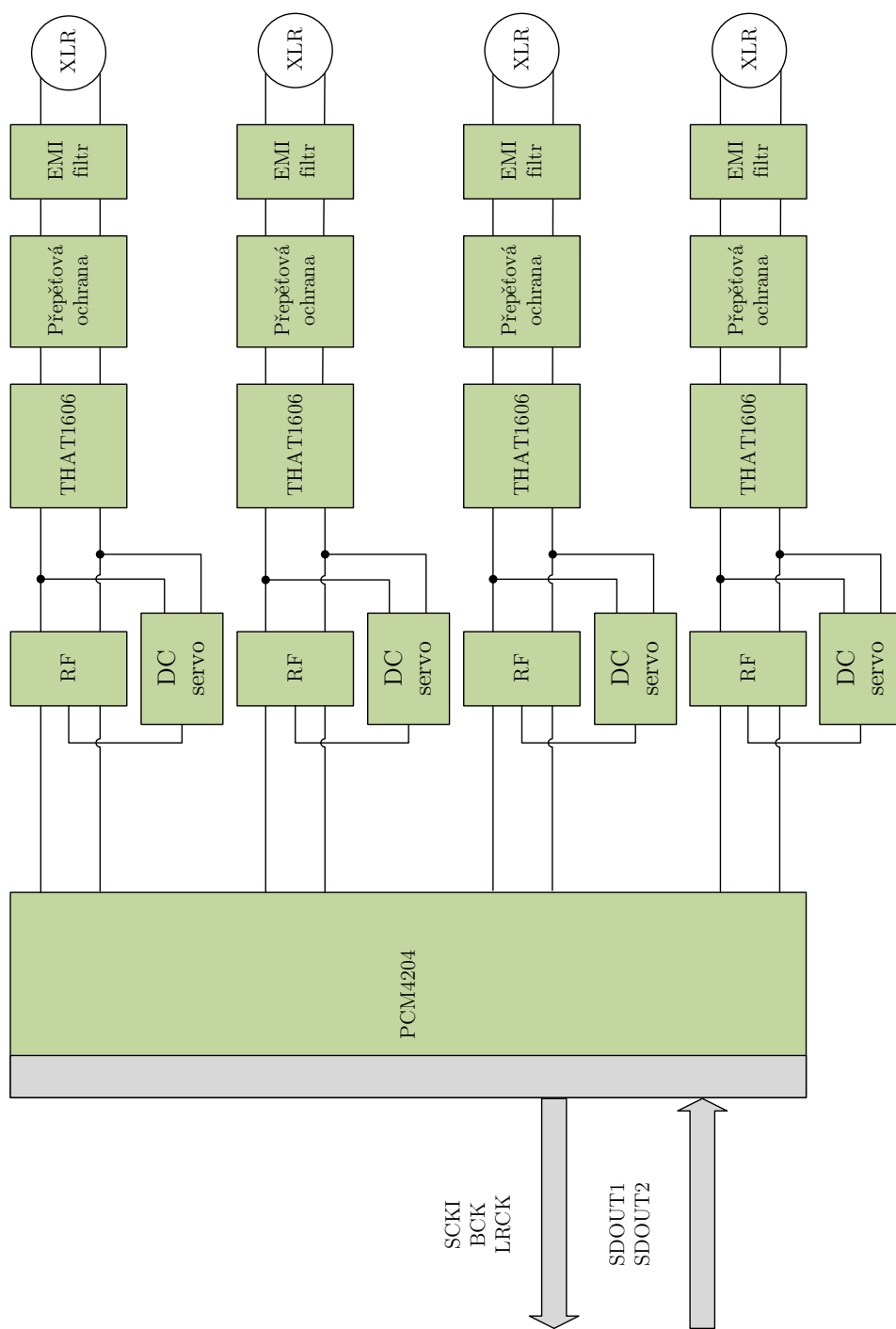
- základní deska GIGABYTE H110N,
- procesor Intel Core i5-7400T,
- operační paměť Patriot 4 GB DDR4 2133 Mhz CL15 Signature Line s chladičem a
- SSD disk ADATA XPG SX6000 SSD 128 GB.

Základním prvkem je miniITX základní deska GIGABYTE H110N spolu s procesorem Intel Core i5-7400T. MiniITX je nejmenší možnou variantou základní desky s neintegrovaným procesorem a širokým spektrem osazených konektorů. Konfigurace

neintegrovaného procesoru byla záměrně zvolena kvůli jejich enormnímu vývoji. Lze tudíž samotný procesor (rychlost zpracování zvuku) uzpůsobit dle požadavků. Procesor disponuje čtyřmi fyzickými jádry (čtyři vlákna). Každé z nich je taktováno na 2,4 GHz. V procesoru je integrován paměťový řadič přímo do čipu. V tomto případě se jedná o dvoukanálový řadič pamětí typu DDR4 s rychlostí až 2400 MHz. Procesor je dále vybaven 6 MB vyrovnávací pamětí třetí úrovně (L3 Cache). Nejvyšší podporované rozlišení přes display port je 4096 x 2304 s frekvencí 60 Hz. Druhým nejsledovanějším parametrem při výběru procesoru bylo nízké TDP (tepelný ztrátový výkon), který je u tohoto procesoru pouze 35 W. Tato sestava je doplněna o operační paměť 4 GB pro práci na frekvenci až 2133 MHz a 128 GB SSD disk připojený před rozhraní M.2. Díky němu dosahuje extrémně vysokých rychlostí - čtení/zápis až 1000/800 MB/s, což je několikrát více, než přes rozhraní SATA 6 Gb/s.

4.4 Výstupní modul

Výstupní modul je navrhnout jako další samostatný prvek. Schématicky je tento modul rozdělen na více částí z důvodu přehlednosti. První z nich je digitálně analogový převodník včetně jeho nastavení, další částí pak je rekonstrukční filtr společně s DC servem a kompletními výstupními obvody včetně budiče. Konstrukčně je tento modul navržen tak, že obsahuje 3 země: analogovou (AGND), digitální (DGND) a PE. Každá z těchto zemí je vedena samostatně, stejně tak jako veškerá napájecí napětí. Napájecí napětí je vedeno rovněž do dvou míst, jako je tomu u vstupního modulu. Analogová i digitální část mají tedy oddělená místa napájení.



Obr. 4.16: Blokové schéma navrhovaného výstupního modulu.

4.4.1 Digitálně analogový převodník

Ke zpětnému převodu digitálního signálu na analogový je ve výstupním modulu použit čtyřkanalový DA převodník PCM4104 [1], který je určen pro audio aplikace. Vybrané parametry tohoto převodníku jsou uvedeny v tabulce 4.4.

Tab. 4.4: Tabulka hlavních parametrů DA převodníku PCM4104 [1].

Parametry	PCM4104
Počet kanálů	4
Vzorkovací frekvence	192 kHz
Bitová hloubka	24 bitů
Dynamický rozsah	118 dB
Celkové harmonické zkreslení a šum (THD+N)	-100 dB
Přeslech	-110 dB

Popis zapojení

Stejně jako u vstupního modulu je i zde osazen buffer SN74LS245DW ?? pro I2S sběrnici. Na tomto modulu je ovšem pouze jeden společný jak pro hodinový signál tak i sériová data. Obvod digitálně analogového převodníku je osazen 3 nastavovacími propojkami $R_{149} - R_{151}$ k hardwarovému nastavení vzorkovací frekvence na pinech FS0, FS1 a FMT0 [1]. Obvod je rovněž doplněn o propojku JP_3 , při jejímž spojení dojde k resetu převodníku.

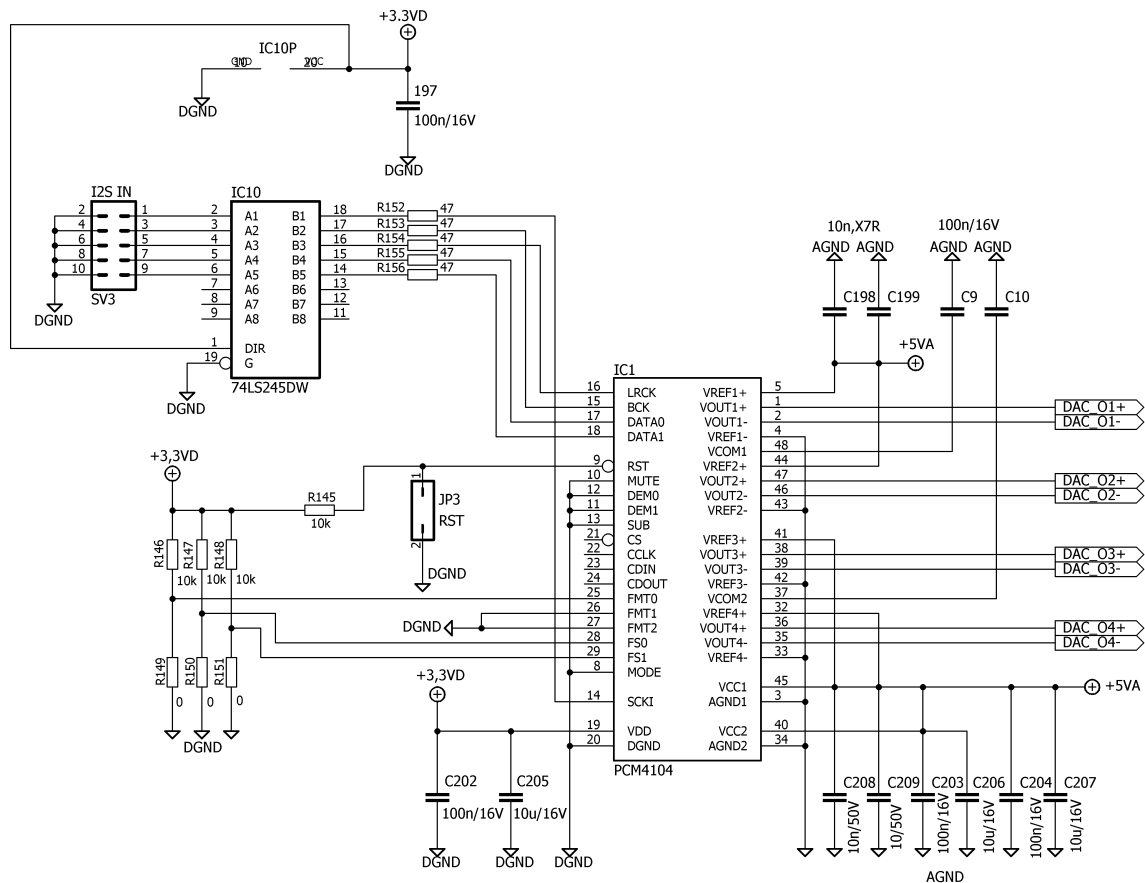
4.4.2 Rekonstrukční filtr

Ve struktuře rekonstrukčního filtru je využit nízkošumový operační zesilovač OPA1632 [6]. Podle zvoleného vzorkovacího kmitočtu DA převodníku je vhodné rekonstrukční filtr navrhnout s mezním kmitočtem 50 kHz – 180 kHz dle Butterworthovy aproximace.

$$f = \frac{1}{2\pi\sqrt{C_1(2C_2 C_3)R_2R_3}} \quad (4.5)$$

$$Q = \frac{\sqrt{(2C_2 C_3)R_2R_3R}}{\sqrt{C_1(R_2R R_3R R_2R_3)}} \quad (4.6)$$

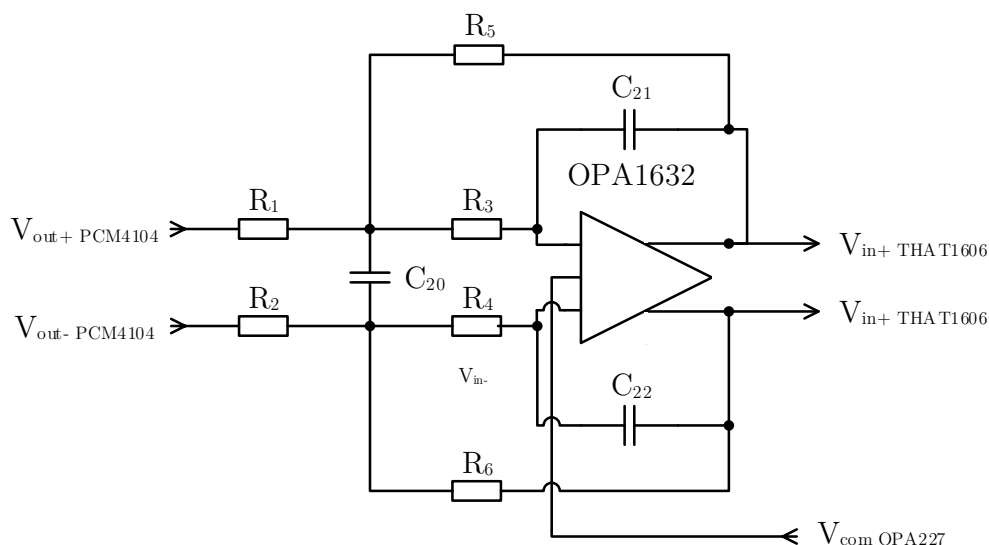
$$K_0 = \left| -\frac{R_2}{R_1} \right| \quad (4.7)$$



Obr. 4.17: Návrh schéma zapojení digitálně analogového převodníku.

Úpravou výrazů byl proveden numerický návrh hodnot pasivních prvků, které jsou $R_1 = 820 \Omega$; $R_3 = 470 \Omega$; $R_5 = 1,35 \text{ k}\Omega$; $C_{21} = 2,2 \text{ nF}$; $C_{22} = 820 \text{ pF}$, čemuž odpovídá hodnota mezního kmitočtu $105,24 \text{ kHz}$, činitel jakosti $0,71$ a zesílení v propustném pásmu $1,65$.

Maximální potlačení stejnosměrné složky na výstupu rekonstrukčního filtru je řešeno pomocí stejnosměrného serva, které realizuje zpětnou vazbu, a vzniklé referenční napětí je připojené na vstup V_{com} operačního zesilovače OPA1632.



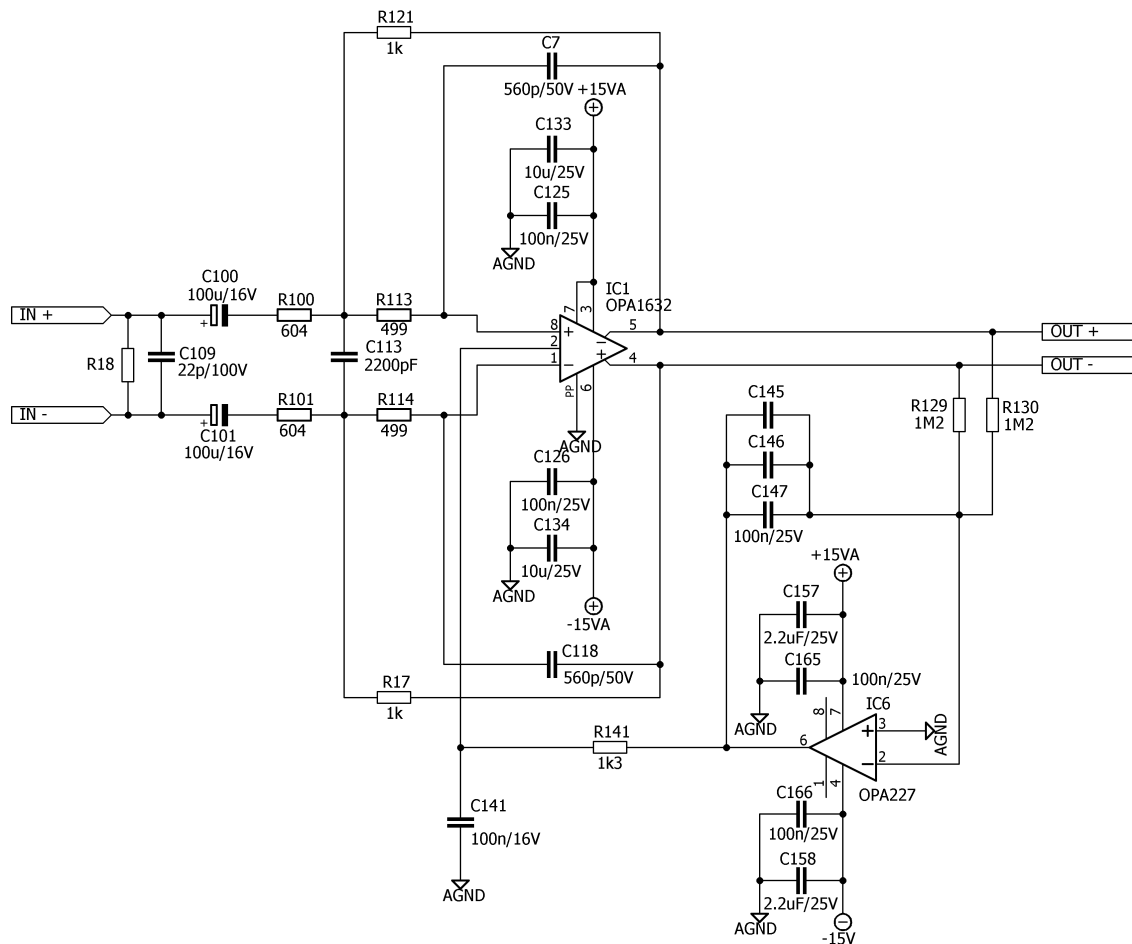
Obr. 4.18: Schéma zapojení rekonstrukčního filtru.

4.4.3 Výstupní obvody

Analogový signál, kmitočtově omezený rekonstrukčním filtrem a zbaven stejnosměrné složky pomocí stejnosměrného serva, se přivádí přímo na vstupy integrovaného obvodu THAT1606 [5], který pracuje jako budič linky a principiálně jde tedy pouze o proudové posílení výstupu operačního zesilovače OPA1632 využívaného v rekonstrukčním filtru. Činnost budiče THAT1606 však zůstává stabilní i v případě kapacitního zatížení výstupu, což v případě prvku OPA1632 nelze bezpečně zajistit. Dalším důvodem využití budiče THAT1606 je jeho schopnost pracovat do symetrické i nesymetrické zátěže, aniž by bylo nutné propojení výstupních bloků modifikovat. Využití integrovaného obvodu THAT1606 ve struktuře výstupního modulu vyžaduje pouze zapojení kondenzátoru C a rezistoru R , pomocí kterých dochází k omezení souhlasného stejnosměrného offsetu aktivního prvku, který tak nabývá hodnot ± 20 mV.

Popis zapojení

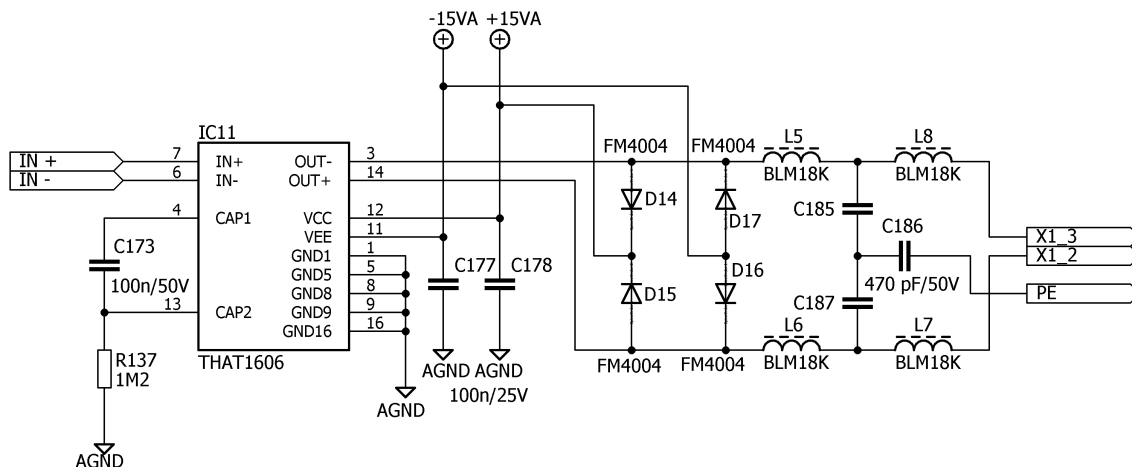
Hlavním prvkem výstupního obvodu je linkový budič THAT1606, který má na svém výstupu ochranné diody D_{14} , D_{15} , D_{16} , D_{17} . Stejně jako vstupní modul má i výstupní modul na výstupu EMI filtr tvořený kombinací 3 kondenzátorů C_{185} , C_{18} , C_{187} . Ve schématu jsou naznačeny opět 4 pozice L_1 , L_2 , L_3 , L_4 k možnosti využít jiný druh EMI filtru.



Obr. 4.19: Návrh schéma zapojení rekonstrukčního filtru včetně stejnosměrného serva.

4.4.4 Návrh desky plošných spojů výstupního modulu

Deska plošných spojů má základní rozměry 115 x 72 mm stejně jako předchozí vstupní modul. Z předchozího modulu vychází i stejná koncepce rozvržení jednotlivých komponentů na desku, princip chlazení, zemnicích vrstev i využití 4 vrstev k návrhu. Deska je rozdělena na analogovou a digitální část. Toto rozdělení je striktně dodrženo ve všech 4 vrstvách desky. Výjimku tvoří vrstva TOP pod A/D převodníkem, která z důvodu odvodu tepla přesahuje do analogové části, ačkoliv je chlazena v digitální. Na straně TOP a BOTTOM jsou vedeny pouze signálové cesty. V první vnitřní vrstvě jsou rozvedeny všechny navržené země a ve druhé vnitřní vrstvě je rozvedeno napájení. Analogová část DPS má rozvedenou analogovou zemnicí plochu (AGND) ve všech vrstvách. V digitální části je digitální zem (DGND) vedena pouze v první vnitřní vrstvě, aby bylo zamezeno vzniku parazitních kapacit. Zem skříně (PE) je na desku přivedena skrze 2 prokovené otvory v rozích desky. Jelikož se na vstupním modulu vyskytuje fantomové napájení 48 V, je v okolí těchto cest zvětšena



Obr. 4.20: Návrh schéma zapojení výstupního obvodu.

izolační mezera.

4.5 Zdroj napájení

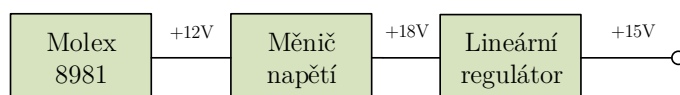
Doplňkovým cílem této práce je návrh zdroje napájení. Snahou je použít jeden zdroj napájení celého zařízení. Zdroj by v tomto zařízení měl tvořit samostatnou jednotku tak, aby byla možnost ho při poruše jednoduše vyměnit bez nutnosti úprav. Vzhledem k nutnosti použít počítačový zdroj pro napájení části digitálního zpracování signálu a softwarové ovládání, vychází návrh napájení z tohoto zdroje. Použitý výsledný napájecí zdroj byl vybrán podle použité základní desky a potřebného výkonu pro zvolený procesor, jelikož procesor zde tvoří největší výkonovou zátěž.

Hlavní zdroj napájení tvoří počítačový zdroj SilverStone SFX Bronze ST30SF v 2.0, který disponuje celkovým výkonem 300 W. Tento zdroj napájí použité počítačové periferie embedded PC 4.3 a přídatný napájecí zdroj pro použité analogové a digitální obvody. Mezi ně patří vstupní moduly, výstupní moduly, I2S modul a ostatní doplňkové obvody.

4.5.1 Návrh řešení

Počítačový zdroj je tedy doplněn o blok pro napájení jednotlivých částí obvodů. Pro napájení je využit výstup 12 V a 5 V na Molex konektoru 8981. Důvodem je nejvyšší proudová zatížitelnost a nejvyšší hodnota napětí. Na obrázku 4.21 je znázorněna základní koncepce zdroje pro úpravu výstupního napětí počítačového zdroje.

Tabulka 4.5 obsahuje přehled všech použitých analogových obvodů které jsou popsány v kapitole , mimo počítačové periferie. Pro jednotlivé obvody jsou zde



Obr. 4.21: Blokové schéma zapojení jednoho kanálu přídavného zdroje.

sepsány jejich napájecí analogová napětí U_A spolu s maximálními hodnotami proudových odběrů I_A . Z této tabulky vychází konkrétní návrh řešení přídavného zdroje napájení.

Tab. 4.5: Tabulka hlavních spotřebičů analogového napájení.

Integrovaný obvod	U_A [V]	I_A [mA]	Počet obvodů	I_{MAX} [mA]
PGA2500	± 5	40	8	320
PCM4204	5	130	2	260
PCM4104	5	40	2	80
OPA1630	± 15	17,1	8	136,8
OPA227	± 15	20	12	240
THAT1606	± 15	5,75	8	46

Napětí jsou navýšena pomocí stejnosměrných měničů napětí. Toto napětí je vždy záměrně navýšeno o 2 V v případě ± 5 V výstupního napětí, o 3 V v případě ± 15 V výstupního napětí a o +12 V pro Fantomové napájení 48 V v porovnání s výsledným. Dále jsou tato napětí stabilizována a snížena pomocí lineárních napěťových regulátorů. Tím je zajištěno stabilní napájecí napětí. V rámci těchto regulátorů dochází také k oddělení země. Stejnosměrné měniče jsou tedy součástí digitální země a výstupní napětí lineárních stabilizátorů mají vytvořený nový potenciál analogovou zem. Toto oddělení se týká pouze výstupních napětí určených pro analogové obvody (vstupní obvody, předzesilovač, analogově digitální převodník, digitálně analogový převodník, výstupní obvody). V rámci tohoto přídavného zdroje je následně provedena i filtrace. Ta je rozdělena do kaskády na 3 po sobě jdoucí filtrační bloky. První z nich je tedy v rámci zdroje napájení, druhý pak zajišťuje lokální filtraci a třetí je umístěn v blízkosti konkrétního obvodu. Výjimku tvoří pouze napájecí napětí +3,3 V, které je pouze sníženo a stabilizováno pomocí lineárního napěťového regulátoru.

Z důvodu malých proudových odběrů ± 5 V pro napájení digitálních obvodů jsou tato napětí sloučena do společných měničů napětí spolu s ± 5 V.

Návrh řešení obsahuje samostatný zdroj pro napájení relé, analogových spínaných nebo spínacích prvků (VAC) a samostatný zdroj pro napájení digitálních spínacích

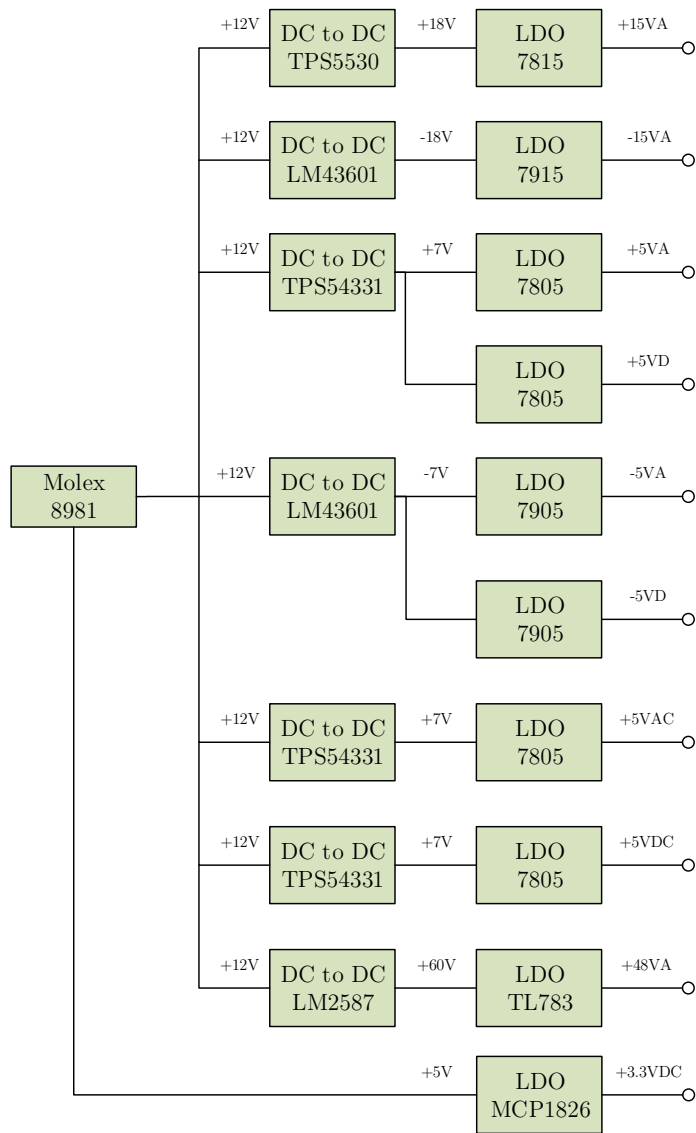
nebo spínaných prvků s proudovými rázy (VDC).

4.5.2 Zemnění

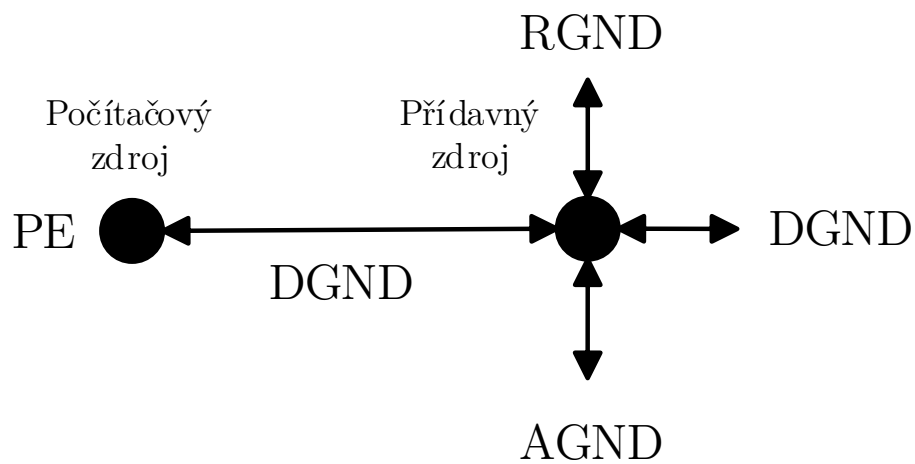
Jak bylo zmíněno v kapitolách 4.1 a 4.4, všechny země jsou v celém audio systému vedeny samostatně a spolu jsou propojeny v jediném uzlu, který se nachází právě na desce zdrojů. Na obrázku 4.23 je znázorněna struktura zemí zařízení. Celkové řešení je koncipováno do hvězdicového zapojení 3 zemí do jednoho společného uzlu. První z nich je analogová (AGND) a je použita pro zvukové signály a jako napájecí zem pro analogové periferie. Druhá zem je digitální (DGND) a slouží pro vedení digitálních signálů a napájení digitálních periférií zařízení. Třetí použitou zemí je zem pro spínání relé (RGND). Poslední je zem PE, která je pevně spojena s konstrukcí a k této zemi jsou přivedeny vstupní a výstupní EMI filtry. Zem PE je spojena s digitální zemí v rámci počítačového zdroje.

4.6 Desky audio konektorů

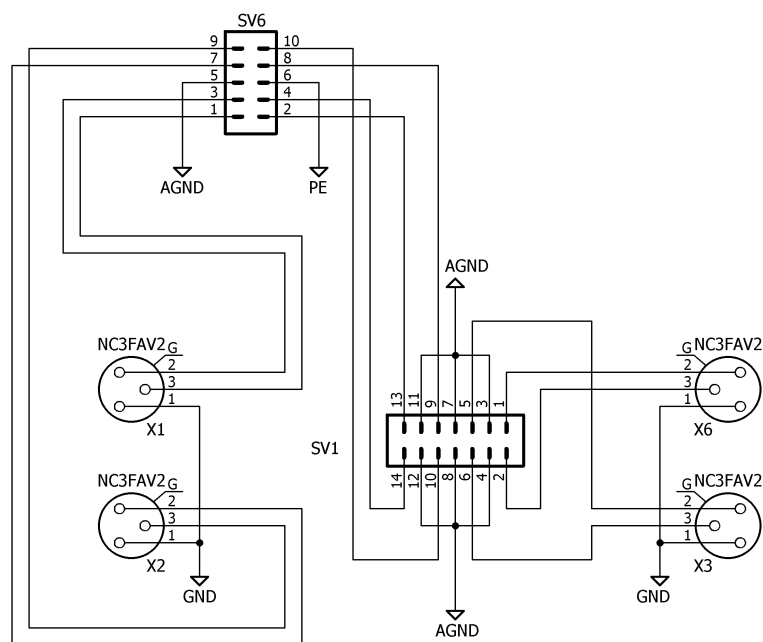
Jelikož se jedná o modulární systém, jsou i samotné vstupní a výstupní audio konektory navrženy jako obvod na samostatné desce plošných spojů. Toto řešení poskytuje mnoho výhod jako je libovolná kombinace konektorů a vstupní ani výstupní modul není pevně spojen s určitým typem konektoru. Tento návrh obsahuje celkem 2 desky plošných spojů s audio konektory. První obvod 4.24 je navržen jako hlavní panel, který obsahuje celkem 16 XLR konektorů, kde 8 z nich je vstupních NC3FAV2 a 8 výstupních NC3MAV od firmy Neutrik. Vstupní moduly jsou připojeny na konektory SV_1 , SV_2 a výstupní moduly na SV_3 , SV_4 . Konektor SV_6 slouží k připojení druhé desky plošných spojů 4.25 s combo konektory určenými pro přední panel zařízení. Dvojice combo konektorů je určena pro přední panel zařízení. Návrh proto obsahuje 2 tlačítkové přepínače pro volbu vstupního konektoru pro 1. a 2. vstupní kanál. Obvod obsahuje 2 elektrolytické kondenzátory $C_1 - C_8$ pro blokaci fantomového napájení na TRS pinech konektoru. Rezistory $R_1 - R_8$ jsou zde pro udržení správné polaritě kondenzátoru. Pomocí přepínacího můstku SJ_1 je možnost zvolit připojení pinu 1 všech navržených konektorů mezi analogovou zem (AGND) nebo PE 4.5.2.



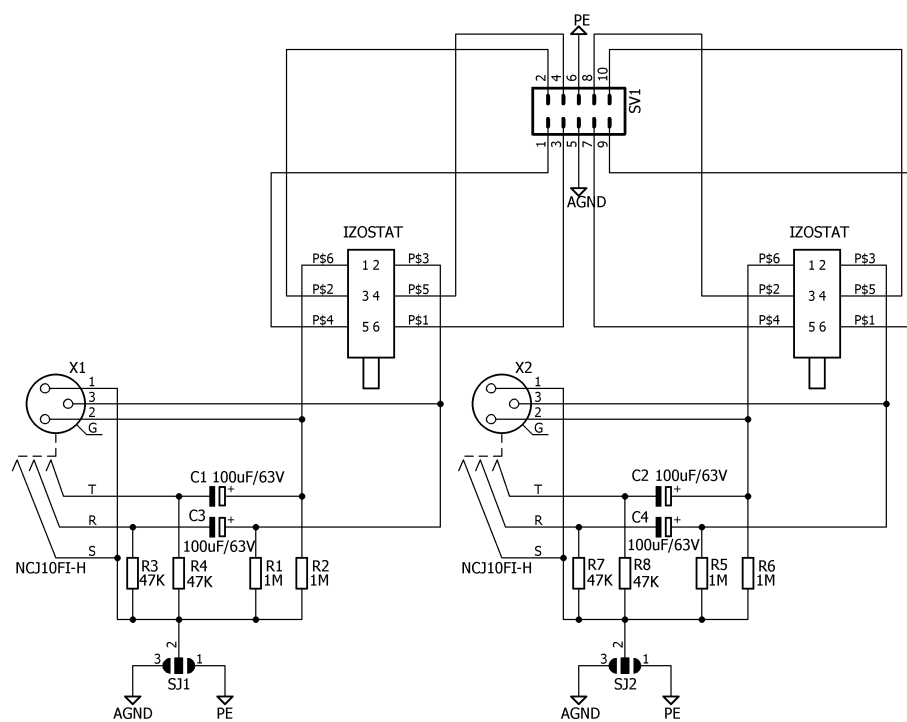
Obr. 4.22: Blokové schéma zapojení přídatného zdroje.



Obr. 4.23: Struktura zapojení zemí navrhovaného zařízení.



Obr. 4.24: Schéma zapojení vstupních konektorů prvních 4 kanálů pro zadní panel.



Obr. 4.25: Schéma zapojení vstupních konektorů pro přední panel.

5 KONSTRUKCE

Základem konstrukce byl 3D návrh, vytvořen v programu Solidworks 2013. Návrh vychází z požadavku instalace zařízení do 19 rackové skříně 1.1.2. Byly navrženy zjednodušené modely všech dílčích prvků zařízení, které svými rozměry ovlivňují výslednou konstrukci. Spolu se základními prvky byly vytvořeny či vloženy modely ostatních komponentů jako jsou například konektory nebo přepínače. Nejrozměrnějším prvkem zařízení je základní deska miniITX 4.3. Na základě tohoto rozměru byly vybrány jednotlivé prvky rackové skříně od firmy Martin Šindler. Základní rozměry skříně jsou 435 x 280 x 88 mm. Jedná se tedy o přední panel, zadní panel, 2 bočnice a 2 víka. Na konstrukci byla zvolena celohliníková skříň s 4 mm předním panelem a 10 mm bočnicemi v černém eloxu. Na jednotlivých dílech byl proveden návrh úpravy pro instalaci dílčích prvků a následně povrchová úprava.



Obr. 5.1: Přední pohled.

5.1 Mechanické úpravy

Přední panel, zadní panel a spodní víko byly strojně upraveny dle výkresů obsažených v příloze C. Na čelním panelu proběhlo frézování otvorů pro zapínací tlačítko, přední konektory, přepínače, dotykový displej a USB konektor. Veškeré otvory pro

spojovací materiál na tomto panelu mají zahloubení pro využití zápusťných šroubů DIN7991. Z vnitřní strany bylo provedeno frézování zahloubení jednotlivých konektorů dle specifikací výrobce. Jednotlivé druhy konektorů jsou určeny pro různé tloušťky panelu. Dále zde bylo provedeno frézování sražené hrany v orámování dotykového displeje (snadnější ovládání) a vrtání 4 slepých děr pro upevnění displeje. Do těchto otvorů byly následně pomocí tekutého kovu vlepeny závitové tyče M 2,5 o délce 17 mm, ke kterým byl přes podložky upevněn maticemi M 2,5 displej. V zadním panelu byly frézovány rovněž otvory pro jednotlivé konektory dle specifikací výrobce. Na rozdíl od předního panelu jsou zde využity šrouby s čočkovou hlavou a není tedy požadováno zahloubení otvorů pro upevňovací materiál. Na tomto panelu byl zároveň proveden návrh otvoru pro SFX zdroj 4.5.

5.2 Povrchová úprava

Jak je zmíněno na začátku kapitoly 5, jednotlivé polotovary jsou dodávány v povrchové úpravě černého eloxu. Jelikož se jedná o konvenční elox o tloušťce do 10 μm , můžeme tuto úpravu během strojního obrábění zanedbat. Konečná povrchová úprava zařízení je lakování v odstínu RAL 7993. Povrchové lakování bylo zvoleno z důvodu širší barevné palety. Na přední a zadní panel byly následně nanесeny popisky pomocí sítotisku. Na přiloženém CD je vytvořena předloha sítotisku v programu CorelDraw 2018.

6 VÝSLEDNÉ PARAMETRY

Výsledné zařízení bylo podrobena ověření funkčnosti, testování a podrobnému měření zásadních parametrů. Pomocí analyzátoru Bode 100 bylo provedeno měření vstupní a výstupní impedance. Dále pak pomocí audio analyzátoru Audio Precision AP x525-25027-080724-1 bylo provedeno podrobné měření, jehož výsledky jsou obsaženy na příloženém CD. Tabulka 6.1 a 6.2 obsahuje výběr nejkritičtějšího parametru zařízení, kterým je celkové harmonické zkreslení.

Tab. 6.1: Výsledné parametry vstupního kanálu pro 1 kHz; vzorkovací frekvence 48 kHz; buzení +4 dBu; zesílení předzesilovače 0 dB.

Parametr	Hodnota
Přenos	6,03 FS/Vrms
Celkové harmonické zkreslení THD	0,078 %

Tab. 6.2: Výsledné parametry výstupního kanálu pro 1 kHz; vzorkovací frekvence 48 kHz; buzení -20 dBFS.

Parametr	Hodnota
Přenos	0,321 FS/Vrms
Celkové harmonické zkreslení THD	0,237 %

7 ZÁVĚR

Tato diplomová práce je zaměřena na teoretický i praktický návrh hardwarového řešení digitálního mixážního pultu a jeho periferií. Celkové hardwarové řešení se odvíjí od projektu WOAP, který je popsán v úvodní části této práce.

Hlavním cílem práce byl návrh a konstrukce jednotlivých částí, které společně tvoří digitální mixážní pult a s ním spojené požadavky na jednotlivé části hardwaru. V kapitole Digitální mixážní pult byl proveden detailní rozbor jednotlivých navrhovaných částí. Nejvíce obtížným krokem se stalo rozhraní I2S z důvodu omezené dostupnosti součástek potřebných k realizaci. Jedná se o procesory pro zpracování I2S sběrnice a následný přenos dat do počítače. Jelikož tyto procesory tvoří velmi malou skupinu na trhu, je velmi obtížné zajistit vhodné řešení. Většina firem, které produkují zvukové karty, si tyto čipy sama vyvíjí, a není proto možnost je získat pro externí zařízení. Výsledkem je použití USB rozhraní. Jde o nejrozšířenější a nejvíce podporované rozhraní počítačových periferií.

Druhou nejvíce diskutovanou problematikou bylo řešení zemnicích vrstev a rozdělení zemí pro analogovou a digitální část. Jelikož neexistuje přesný návrh pro tuto problematiku, ale existují pouze doporučení, vychází výsledné řešení z hvězdicového zapojení, kde se všechny země setkají u zdroje napájení, a další úpravy budou záviset na výsledcích testování. Jak je již zmíněno výše, všechny navržené desky plošných spojů jsou osazeny propojovacími můstky právě kvůli této problematice tak, aby byla možnost tyto zemnicí vrstvy libovolně kombinovat a najít tak neoptimálnější řešení, jelikož chování citlivých analogových obvodů společně s digitálními periferiemi je velmi těžko předvídatelné.

Součástí práce je úplný návrh konstrukčního řešení. Výsledná konstrukce byla navržena na základě vytvoření 3D modelu kompletního zařízení a požadavků z projektu WOAP. Na výsledném praktickém řešení byly následně změřeny parametry ovlivňující kvalitu zvuku pomocí audio analyzátorů. Výsledné parametry byly prokazatelně ovlivněny vlastním šumem zařízení, který je lidským uchem neslyšitelný, nicméně se podílely na výsledných parametrech. Vhodným řešením by bylo mechanické oddělení analogových a digitálních periferií pomocí stínících bariér.

Tato práce disponuje velkým potenciálem v rozšíření a bude nadále rozšiřována v rámci projektu WOAP.

LITERATURA

- [1] Katalogový list: PCM4104 High-Performance, 24-Bit, 216kHz Sampling, Four-Channel Audio Digital-to-Analog Converter, Texas Instruments Inc., SBAS219C, Aug. 2003, Rev. Dec. 2004.
- [2] Katalogový list: PCM4204 High-Performance 24-Bit, 216kHz Sampling Four-Channel Audio Analog-to-Digital Converter, Texas Instruments Inc., SBAS327A, June 2004, Rev. Sept. 2007.
- [3] Katalogový list: PGA2500 High-Performance 24-Bit, Digitally Controlled Microphone Preamplifier, Texas Instruments Inc., SBAS327A, Nov. 2003, Rev. Dec. 2003.
- [4] Katalogový list: OPA227, OPA228 High Performance, Low Noise Operational Amplifiers, Texas Instruments Inc., SBOS110A, May 1998, Rev. Jan. 2005.
- [5] Katalogový list: THAT1606, 1646 Balanced Line Driver ICs, THAT Corporation, document no. 600078, Rev 05, 2011.
- [6] Katalogový list: OPA1632 High-Performance, Fully-Differential Audio Operational Amplifier, Texas Instruments Inc., SBOS286B, Dec. 2003, Rev. Jan. 2010.
- [7] Katalogový list: PCF8574 Remote 8-Bit I/O Expander for I²C Bus, Texas Instruments Inc., SCPS068J, Jul. 2001, Rev. Mar. 2015.
- [8] Katalogový list: TPS61170 1.2-A High-Voltage Boost Converter in 2-mm x 2-mm² QFN Package, Texas Instruments Inc., SLVS789D, Nov. 2007, Rev. Dec. 2014.
- [9] minidps.com. *Webová stránka*, [cit. 10. 12. 2017]. Dostupné z URL: <http://www.minidps.com>.
- [10] Katalogový list: SC18IS602B I²C-bus to SPI bridge, NXP Semiconductors., SLVS789D, Rev. Oct. 2017.
- [11] Katalogový list: TLP291 PHOTOCOUPLER GaAs IRED & PHOTO-TRANSISTOR, TOSHIBA, 2014.
- [12] Katalogový list: TMS320C5515 DSP, Inter-IC Sound (I²S) Bus Amplifier, Texas Instruments Inc., SPRUF4B, Mar. 2010, Rev. May. 2014.
- [13] Katalogový list: SNx4LS245, SNx4LS245 Octal Bus Transceivers With 3-State Outputs, Texas Instruments Inc., SDLS146B, Oct. 1976, Rev. Sept. 2016.

- [14] Uneeda Audio - Build your own attenuator pads. PZM Modification kit, Phantom Powering, Attenuator Pads, All Things Audio [online]. Copyright © 2001, 2002, 2003, 2004, and 2006 by Rick Chinn. All rights reserved. [cit. 20.05.2018]. Dostupné z: <http://www.uneeda-audio.com/pads/>

SEZNAM SYMBOLŮ, VELIČIN A ZKRATEK

X_{lim}	Maximální výchylka reproduktoru - zkreslení
X_{max}	Maximální výchylka reproduktoru - mechanické poškození
f	Frekvence
f_c	Mezní frekvence
A	amplituda napětí signálu z měřiče rychlosti
t	čas
Q	Činitel jakosti filtru
C	Kapacita kondenzátoru
R	Velikost odporu
$U_{výst}$	Vstupní napětí reproduktoru
U_{vst}	Napětí vstupního signálu
RC	Filtr tvořený kombinací rezistoru a kondenzátoru
D	Dioda

SEZNAM PŘÍLOH

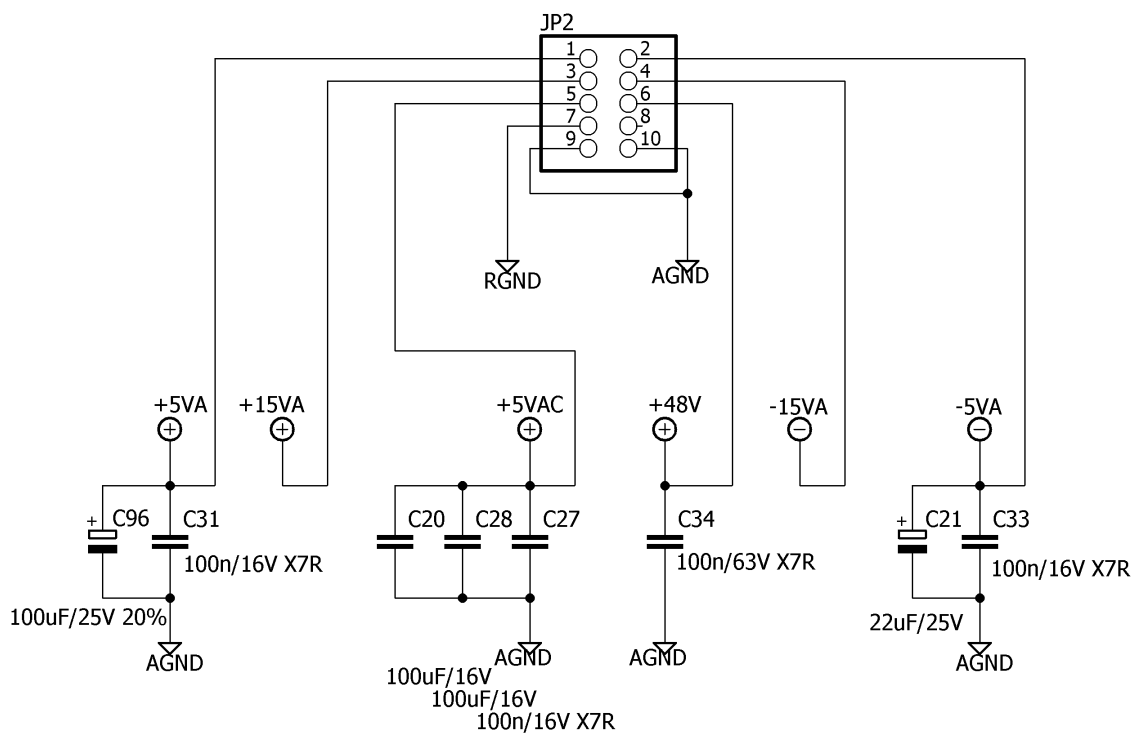
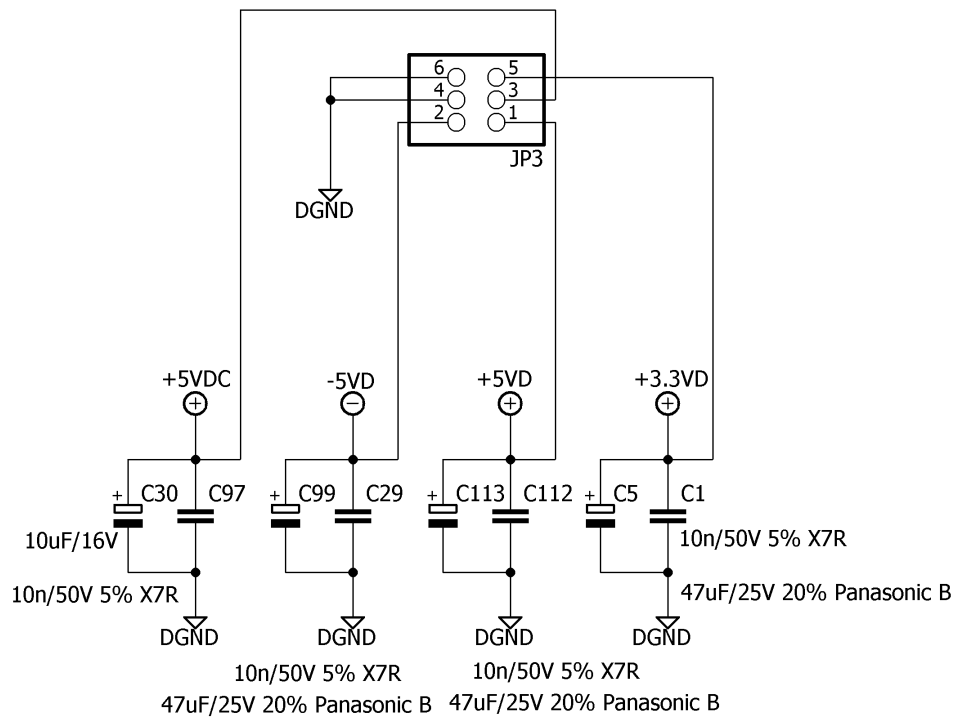
A Schéma zapojení	62
A.1 Vstupní modul	62
A.2 Výstupní modul	62
A.3 Napájecí zdroj	62
B Obsah přiloženého CD	75
C Technické výkresy	76
D Fotodokumentace	77

A SCHÉMA ZAPOJENÍ

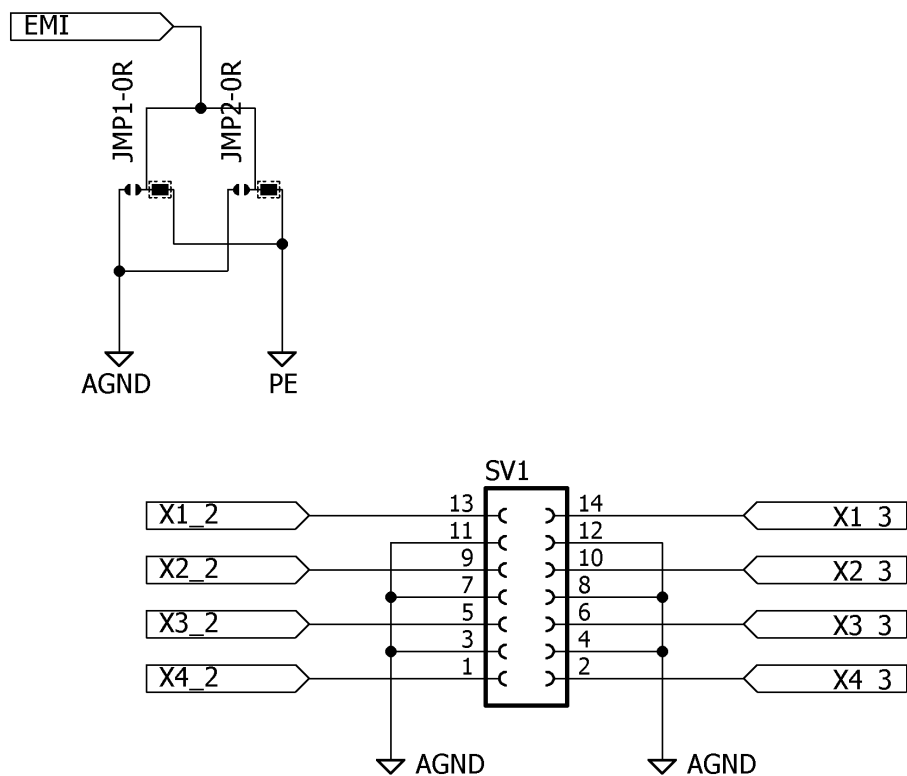
A.1 Vstupní modul

A.2 Výstupní modul

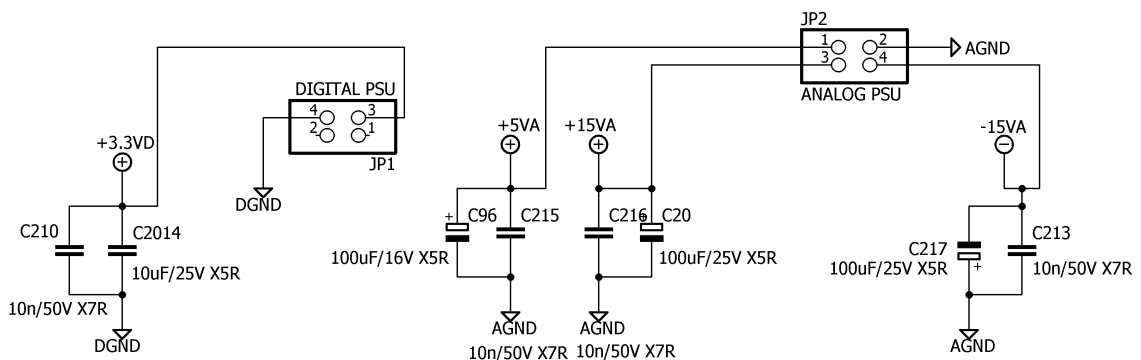
A.3 Napájecí zdroj



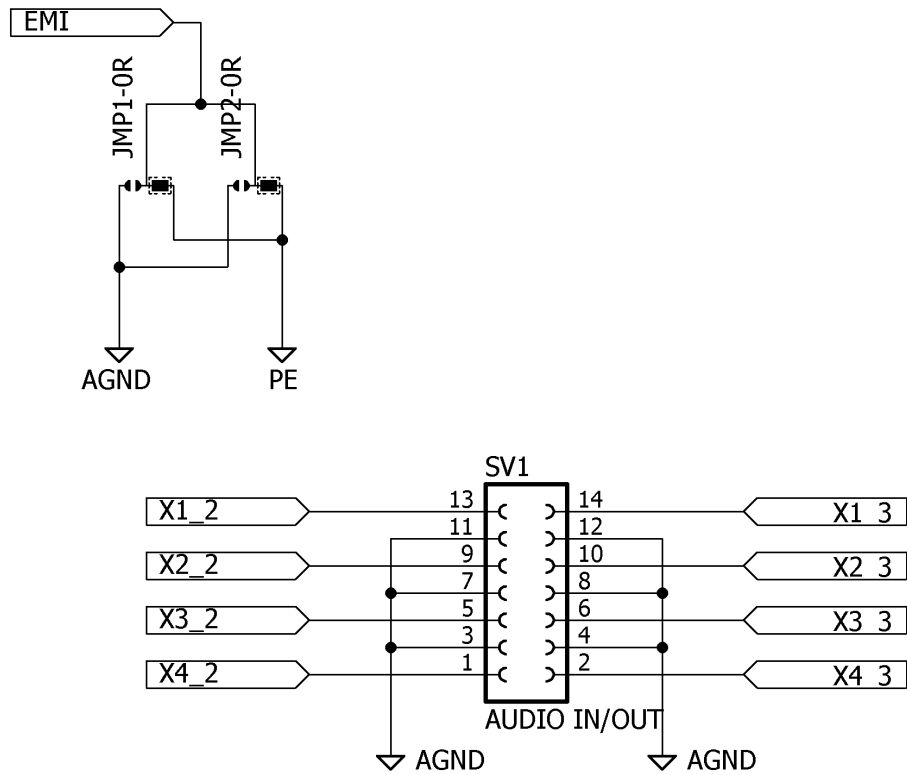
Obr. A.1: Schéma zapojení konektorů pro napájení vstupního modulu.



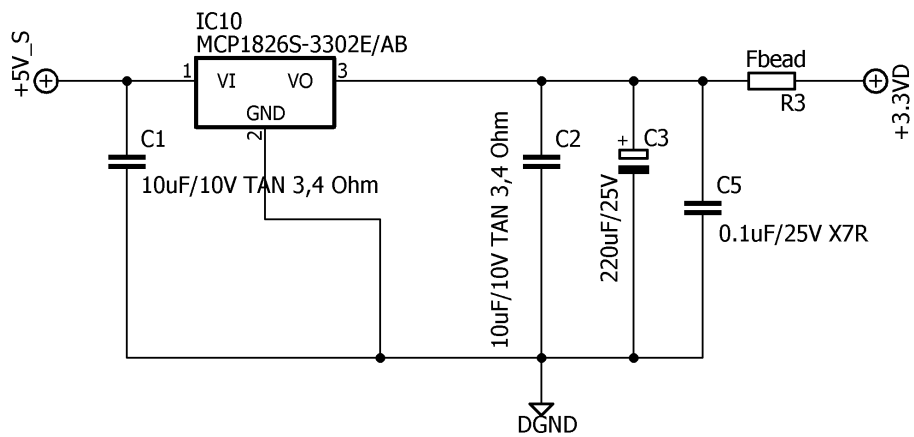
Obr. A.2: Schéma zapojení konektoru signálů výstupního modulu.



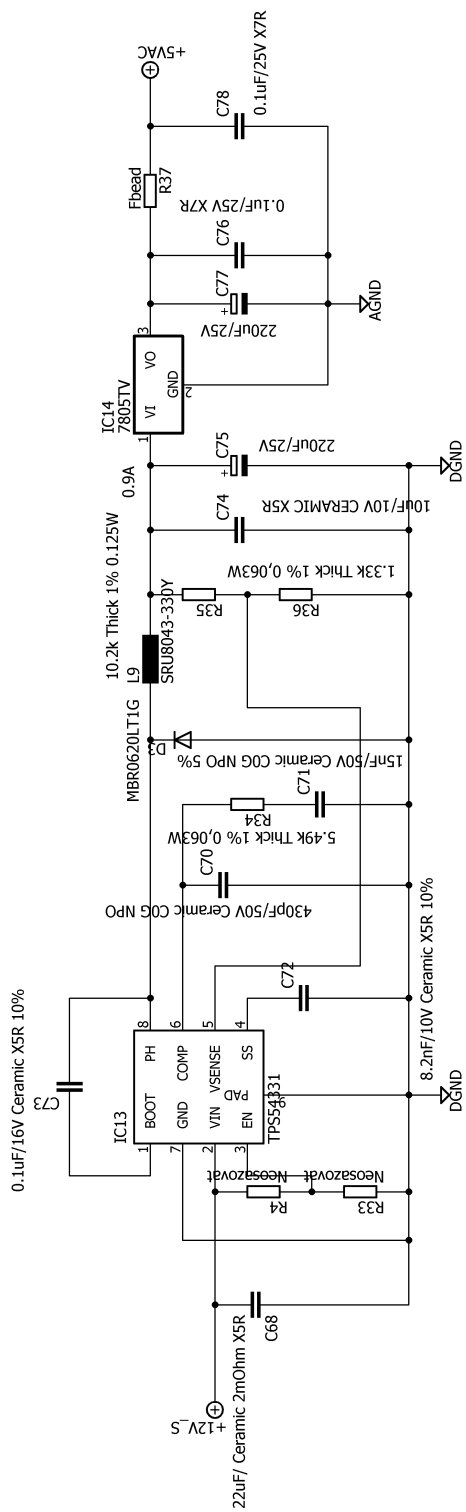
Obr. A.3: Schéma zapojení konektorů pro napájení výstupního modulu.



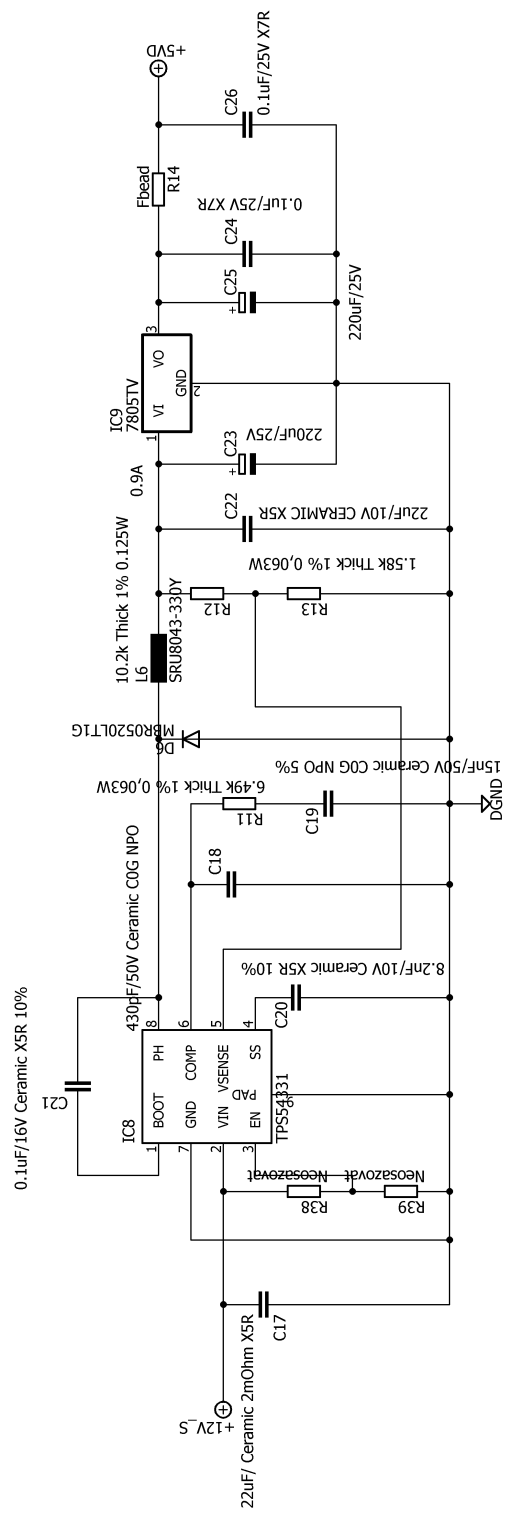
Obr. A.4: Schéma zapojení konektorů pro napájení výstupního modulu.



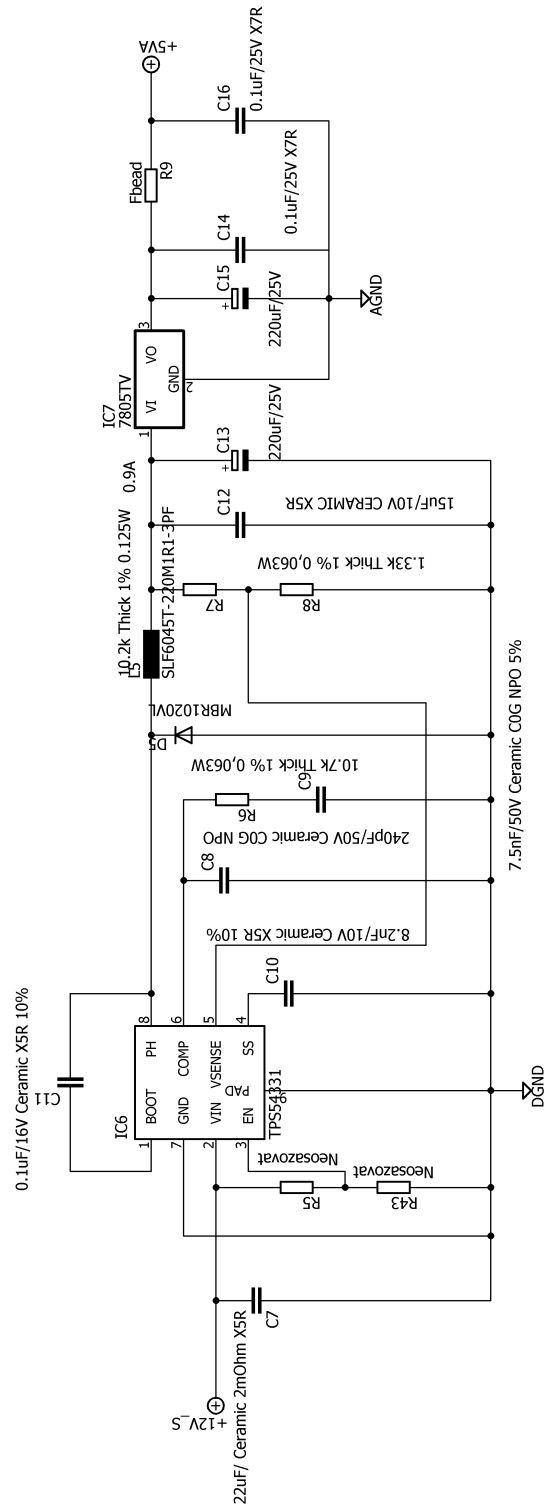
Obr. A.5: Schéma zapojení stabilizátoru pro 3,3VD.



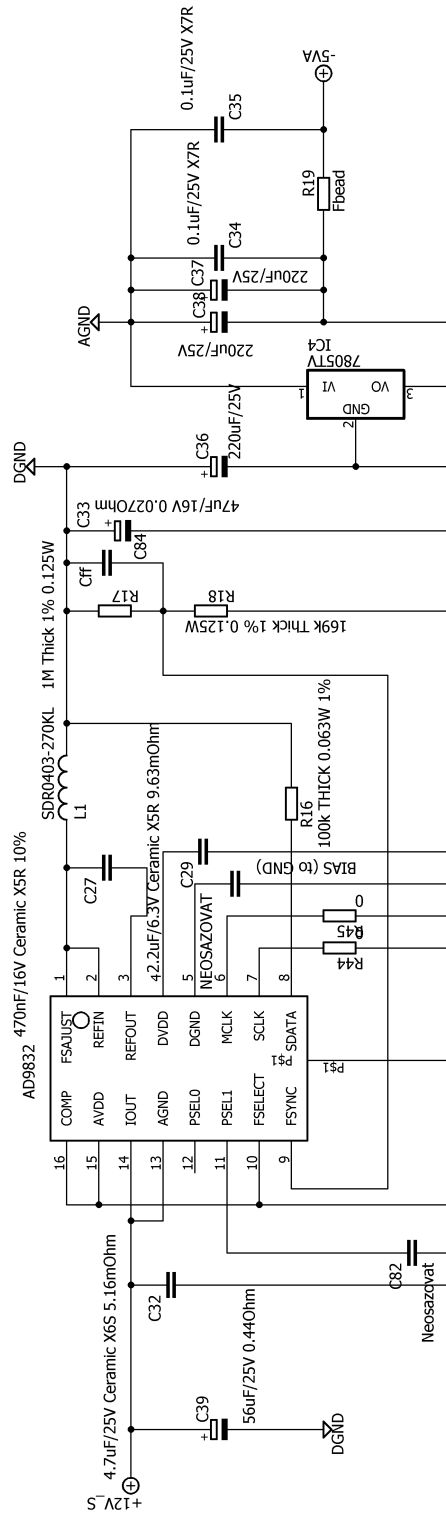
Obr. A.6: Schéma zapojení zdroje pro 5 VAC.



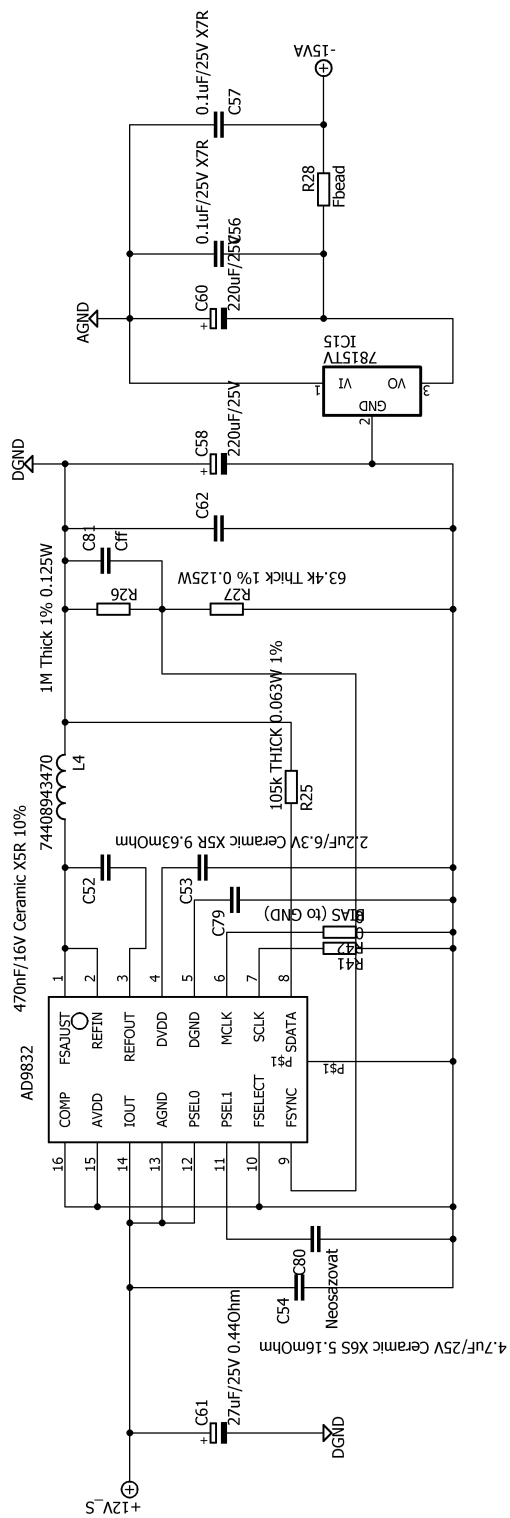
Obr. A.7: Schéma zapojení zdroje pro 5 VDC.



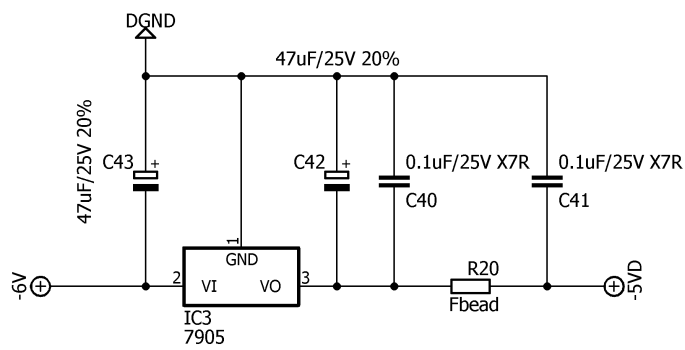
Obr. A.8: Schéma zapojení zdroje pro 5 VA.



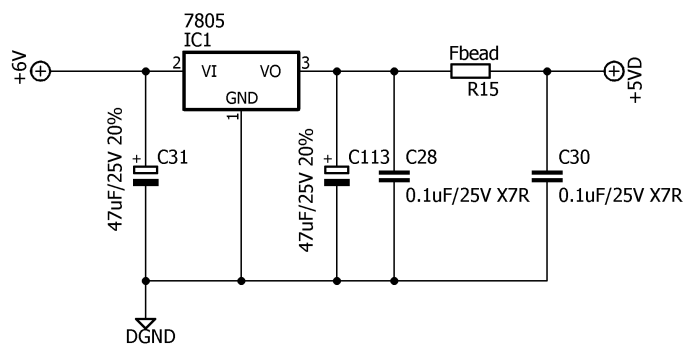
Obr. A.9: Schéma zapojení zdroje pro -5VA.



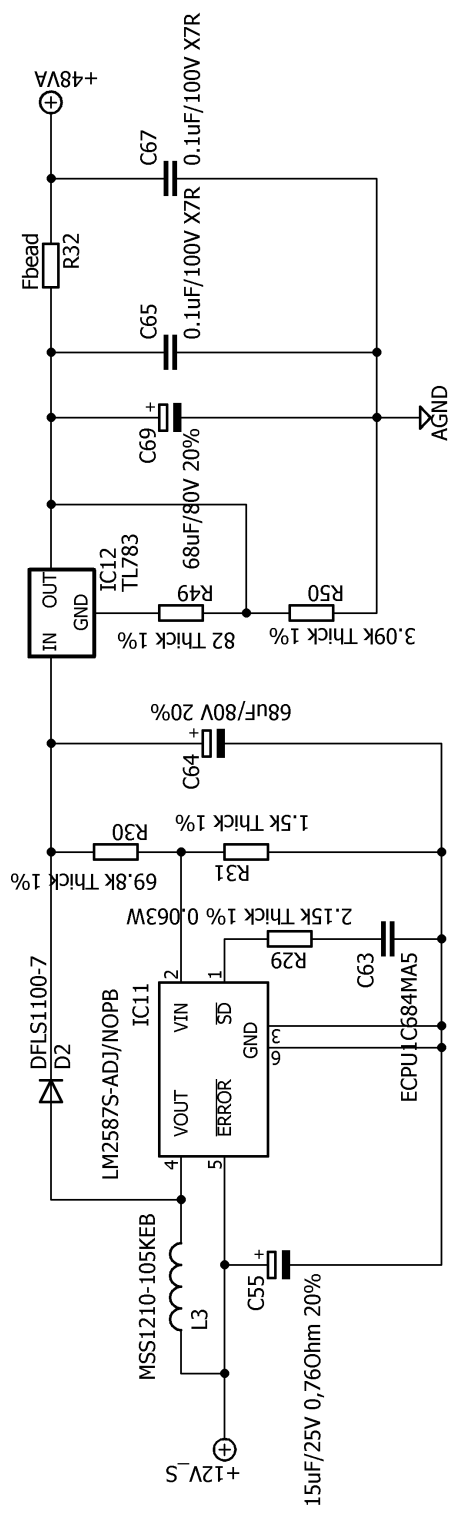
Obr. A.11: Schéma zapojení zdroje pro -15 VA.



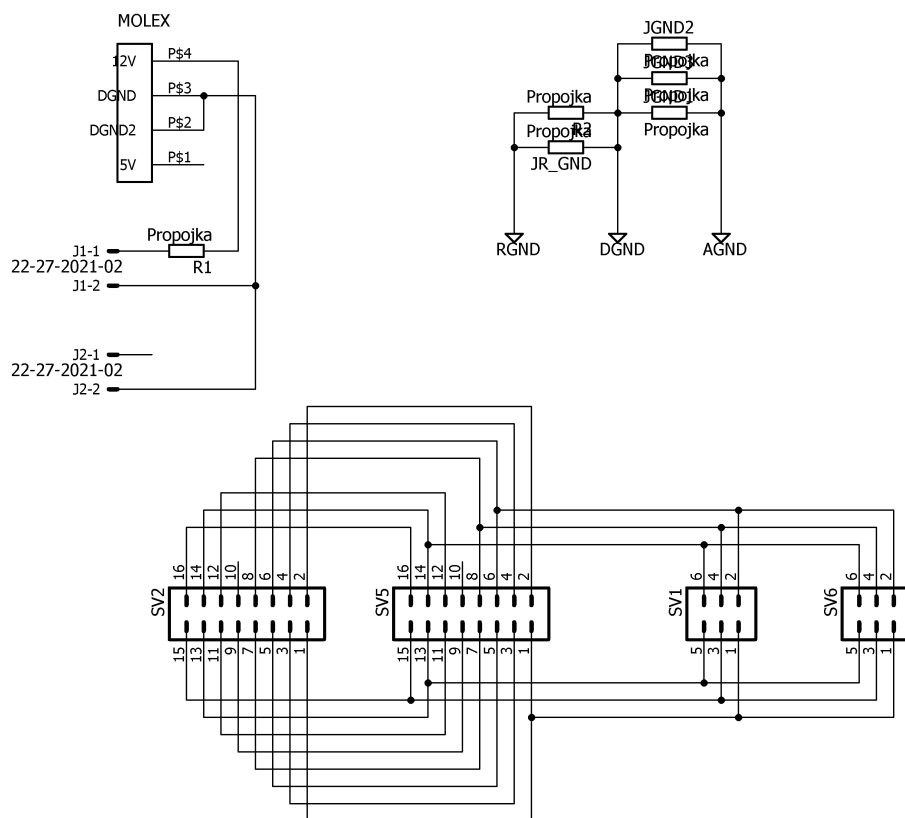
Obr. A.12: Schéma zapojení zdroje pro -5 VD.



Obr. A.13: Schéma zapojení zdroje pro 5 VD.



Obr. A.14: Schéma zapojení zdroje pro fantomové napájení.



Obr. A.15: Schéma zapojení konektorů s propojkami.

B OBSAH PŘILOŽENÉHO CD

CD Diplomové práce - Libor Příbyl

- Hlavní dokument DP ve formátu pdf
- Výrobní podklady DPS ve formátu Eagle 8.0.1
- Výsledky měření ve formátu Microsoft Excel
- 3D model zařízení ve formátu Solidworks 2013
- Technické výkresy ve formátu pdf
- Podklady pro sítotisk ve formátu CorelDRAW 2018

C TECHNICKÉ VÝKRESY

Technické výkresy pro úpravu hliníkových prvků rackové krabice. Výkresy jsou v elektronické podobě přiloženy na CD ve formátu pdf a v nevázaném formátu na konci práce.

D FOTODOKUMENTACE





