



VYSOKÉ UČENÍ TECHNICKÉ V BRNĚ

BRNO UNIVERSITY OF TECHNOLOGY

FAKULTA ELEKTROTECHNIKY A KOMUNIKAČNÍCH TECHNOLOGIÍ

FACULTY OF ELECTRICAL ENGINEERING AND COMMUNICATION

ÚSTAV RADIOELEKTRONIKY

DEPARTMENT OF RADIO ELECTRONICS

NÁVRH STEREO AUDIO VÝKONOVÉHO ZESILOVAČE TŘÍDY AB

DESIGN OF CLASS AB STEREO AUDIO POWER AMPLIFIER

BAKALÁŘSKÁ PRÁCE

BACHELOR'S THESIS

AUTOR PRÁCE

AUTHOR

Tomáš Zatloukal

VEDOUCÍ PRÁCE

SUPERVISOR

prof. Ing. Lubomír Brančík, CSc.

BRNO 2018

Bakalářská práce

bakalářský studijní obor **Elektronika a sdělovací technika**

Ústav radioelektroniky

Student: Tomáš Zatloukal

ID: 164796

Ročník: 3

Akademický rok: 2017/18

NÁZEV TÉMATU:

Návrh stereo audio výkonového zesilovače třídy AB

POKYNY PRO VYPRACOVÁNÍ:

Navrhněte zapojení stereo audio výkonového zesilovače třídy AB s výstupním výkonem min. 2 x 50 W vyhovující parametrům Hi-Fi. Koncový stupeň doplňte aktivním korekčním předzesilovačem. Ověřte funkci navržených zapojení simulacemi v programu PSpice a navrhněte potřebné desky plošných spojů v programu Eagle.

Pro koncový stupeň a korekční předzesilovač navrhněte vhodnou napájecí jednotku, včetně návrhu transformátoru. Výkonový zesilovač realizujte ve formě funkčního vzorku a proměřte jeho základní parametry. Provedte diskuzi měření a jeho srovnání s výsledky počítačové simulace.

DOPORUČENÁ LITERATURA:

- [1] KOTISA, Z. NF zesilovače: 3. Tranzistorové výkonové zesilovače. Praha: BEN - technická literatura, 2003.
- [2] CORDELL, B. Designing Audio Power Amplifiers. New York: McGraw Hill, 2011.

Termín zadání: 5.2.2018

Termín odevzdání: 24.5.2018

Vedoucí práce: prof. Ing. Lubomír Brančík, CSc.

Konzultant:

prof. Ing. Tomáš Kratochvíl, Ph.D.
předseda oborové rady

UPOZORNĚNÍ:

Autor bakalářské práce nesmí při vytváření bakalářské práce porušit autorská práva třetích osob, zejména nesmí zasahovat nedovoleným způsobem do cizích autorských práv osobnostních a musí si být plně vědom následků porušení ustanovení § 11 a následujících autorského zákona č. 121/2000 Sb., včetně možných trestněprávních důsledků vyplývajících z ustanovení části druhé, hlavy VI. díl 4 Trestního zákoníku č.40/2009 Sb.

Abstrakt:

Práce se zabývá návrhem nízkofrekvenčního zesilovače ve třídě AB, který je doplněn vhodným korekčním předzesilovačem a modulem ochrany. Originální zapojení od prof. Leache bylo upraveno tak, aby splňovalo zadání, a aby bylo jednoduše realizovatelné z diskretních součástek. Výsledkem práce je návrh koncového zesilovače a korekčního předzesilovače, modulu ochrany reproduktorů a návrh adekvátního napájecího zdroje. Dále budou navrženy desky plošných spojů jednotlivých modulů a celý zesilovač bude umístěn do konstrukční skříně. Zapojení koncového zesilovače bude ověřeno simulacemi a měřeními.

Abstract:

The following work deals with design of class AB low-frequency amplifier, which is appropriately supplemented by correction Pre-amplifier and inrush protection circuit. The original schematic from prof. Leach was edited to fulfill task and to be easily completed from discrete components. The result of this work is the final design of power amplifier and correction pre-amplifier, protection circuit for speakers and power supply. As a next part, the design of printed circuit boards will be described together with assembling and mounting of boards in a construction box. Power amplifier will be verified by simulation and hardware measurements.

Klíčová slova:

Nízkofrekvenční zesilovač, korekční předzesilovač, koncový zesilovač, třída AB, Leach, LM1036, ochrana reproduktorů, napájecí zdroj, chlazení.

Keywords:

Low-frequency amplifier, correction Pre-amplifier, power amplifier, class AB, Leach, LM1036, speaker protection, power supply, heatsink

ZATLOUKAL, T. *Návrh stereo audio výkonového zesilovače třídy AB*. Brno: Vysoké učení technické v Brně, Fakulta elektrotechniky a komunikačních technologií, Ústav radioelektroniky, 2018. 56 s., 17s příloh. Vedoucí práce: prof. ing. Lubomír Brančík, CSc.

Prohlášení:

Prohlašuji, že svou bakalářskou práci na téma Návrh stereo audio výkonového zesilovače třídy AB jsem vypracoval samostatně pod vedením vedoucího bakalářské práce a s použitím odborné literatury a dalších informačních zdrojů, které jsou všechny citovány v práci a uvedeny v seznamu literatury na konci práce.

Jako autor uvedené bakalářské práce dále prohlašuji, že v souvislosti s vytvořením této bakalářské práce jsem neporušil autorská práva třetích osob, zejména jsem nezasáhl nedovoleným způsobem do cizích autorských práv osobnostních a/nebo majetkových a jsem si plně vědom následků porušení ustanovení § 11 a následujících zákona č. 121/2000 Sb., o právu autorském, o právech souvisejících s právem autorským a o změně některých zákonů (autorský zákon), ve znění pozdějších předpisů, včetně možných trestněprávních důsledků vyplývajících z ustanovení části druhé, hlavy VI. díl 4 Trestního zákoníku č. 40/2009 Sb.

V Brně dne 24.5.2018

.....
(podpis autora)

Poděkování:

Děkuji vedoucímu bakalářské práce prof. ing. Lubomíru Brančíkovi, CSc. za účinnou metodickou, pedagogickou a odbornou pomoc a další cenné rady při zpracování mé bakalářské práce.

Seznam zkratek

NF – nízkofrekvenční

VF – vysokofrekvenční

PWM – pulzní šířková modulace

OZ – operační zesilovač

DPS – deska plošných spojů

SS – stejnosměrná složka

SR – rychlost přeběhu (slew rate)

DF – činitel tlumení

IO – integrovaný obvod

Seznam použitých obrázků

Obrázek 1: Principiální schéma zesilovače pracujícího ve třídě A. Převzato z [5].....	17
Obrázek 2: Principiální schéma zesilovače pracujícího ve třídě B. Převzato z [5].....	18
Obrázek 3: Závislost výstupního proudu na vstupním napětí u výkonové součástky pracující v různých třídách. Převzato z [7].....	19
Obrázek 4: Blokové zapojení zesilovače.....	24
Obrázek 5: Blokové zapojení pouzdra LM1036. Převzato z [9].....	26
Obrázek 6: Originální schéma zapojení dle profesora Leache. Převzato z [6].....	29
Obrázek 7: Časová prodleva sepnutí relé.....	53

Seznam tabulek

Tabulka 1: Vybrané parametry LM1036. Převzato z [9].....	27
Tabulka 2: Frekvenční modulová charakteristika předzesilovače.....	42
Tabulka 3: Závislost regulace hlasitosti	43
Tabulka 4: Měření nastavení pozice stereováhy.....	45
Tabulka 5: Měření přeslechů kanálů	46
Tabulka 6: Harmonické zkreslení předzesilovače	46
Tabulka 7: Frekvenční modulová charakteristika koncového zesilovače	48
Tabulka 8: Harmonické zkreslení zesilovače	50
Tabulka 9: Maximální hodnoty výkonu zesilovače.....	52

Seznam grafů

Graf 1: Frekvenční modulová charakteristika předzesilovače	42
Graf 2: Frekvenční modulová charakteristika od výrobce IO [9]	43
Graf 3: Závislost regulace hlasitosti	44
Graf 4: Charakteristika pozice stereováhy	45
Graf 5: Změřená frekvenční modulová charakteristika zesilovače	48
Graf 6: Simulovaná frekvenční modulová charakteristika zesilovače	49
Graf 7: Harmonické zkreslení zesilovače (k_2 , k_3 , THD+N)	50

OBSAH

ÚVOD	13
1 TEORETICKÉ ZÁKLADY NF ZESILOVAČŮ	14
1.1 ZDROJE SIGNÁLU	14
1.2 ZESILOVAČ	14
1.3 ROZDĚLENÍ ZESILOVAČŮ	15
1.4 TŘÍDY ZESILOVAČŮ	16
1.5 ZÁKLADNÍ PARAMETRY ZESILOVAČŮ	20
2 BLOKOVÉ SCHÉMA ZESILOVAČE.....	24
3 NÁVRH KOREKČNÍHO PŘEDZESILOVAČE.....	25
3.1 OBECNÉ VLASTNOSTI PŘEDZESILOVAČŮ.....	25
3.2 POPIS LM1036	26
3.2.1 <i>Technické parametry LM1036</i>	27
3.3 POPIS FUNKCE.....	28
4 NÁVRH KONCOVÉHO ZESILOVAČE	29
4.1 POPIS FUNKCE.....	30
4.1.1 <i>Diferenční zesilovač</i>	30
4.1.2 <i>Druhý stupeň</i>	31
4.1.3 <i>V_{BE} násobič</i>	31
4.1.4 <i>Koncový stupeň</i>	32
4.1.5 <i>Zpětná vazba</i>	32
4.2 ÚPRAVY V ZAPOJENÍ.....	33
5 NÁVRH ZDROJE.....	34
5.1 SLOŽENÍ ZDROJE	34
5.2 NÁVRH TRANSFORMÁTORU PRO ZESILOVAČ	35
5.3 VÝPOČET FILTRAČNÍ KAPACITY PRO ZESILOVAČ	36
5.4 NÁVRH ZDROJE PRO PŘEDZESILOVAČ	36

6	NÁVRH CHLADIČE	37
6.1	MOŽNOSTI CHLAZENÍ	37
6.2	CHLAZENÍ ZESILOVAČE	37
7	OCHRANA REPRODUKTORŮ	39
7.1	POPIS ZAPOJENÍ	39
7.2	PŘÍKLAD VÝPOČTU	40
8	MĚŘENÍ ZÁKLADNÍCH PARAMETRŮ	41
8.1	KOREKČNÍ PŘEDZESILOVAČ	41
8.1.1	<i>Měření frekvenční modulové charakteristiky</i>	41
8.1.2	<i>Měření závislosti regulace hlasitosti</i>	43
8.1.3	<i>Měření nastavení pozice stereováhy</i>	45
8.1.4	<i>Měření přeslechu kanálů</i>	46
8.1.5	<i>Měření harmonického zkreslení</i>	46
8.1.6	<i>Měření vstupní impedance</i>	46
8.2	KONCOVÝ ZESILOVAČ	47
8.2.1	<i>Měření frekvenční modulové charakteristiky</i>	47
8.2.2	<i>Měření rychlosti přeběhu SR</i>	49
8.2.3	<i>Měření harmonického zkreslení</i>	50
8.2.4	<i>Měření vstupní impedance</i>	51
8.2.5	<i>Měření výstupní impedance</i>	51
8.2.6	<i>Měření činitele tlumení zátěže</i>	51
8.2.7	<i>Měření výstupního offsetu</i>	51
8.2.8	<i>Měření maximálního výstupního výkonu</i>	52
8.3	MĚŘENÍ OCHRANY REPRODUKTORU	53

ZÁVĚR..... 54

SEZNAM POUŽITÝCH ZDROJŮ

PŘÍLOHA A. KOREKČNÍ PŘEDZESILOVAČ

PŘÍLOHA B. KONCOVÝ ZESILOVAČ

PŘÍLOHA C. OCHRANA REPRODUKTORŮ

PŘÍLOHA D. SCHÉMA CELKOVÉHO ZAPOJENÍ ZESILOVAČE

PŘÍLOHA E. FOTOGRAFIE CELKOVÉHO ZAPOJENÍ

PŘÍLOHA F. SOUPIS SOUČÁSTEK

Úvod

Bakalářská práce spočívá v sestavení nízkofrekvenčního zesilovače, pracujícího ve třídě AB tak, aby vyhovoval parametrům Hi-Fi. Jako návrh byl zvolen zesilovač, postavený na koncepci Leach amp od profesora W. Marshall Leache z roku 1976 [10]. Toto zapojení splňuje požadované technické parametry a má vlastnosti špičkového koncového stupně, který se vyrovná dražším konkurentům uváděných na trhu. Zapojení má několik modifikací, volba směřovala k zapojení s použitím tranzistorů ThermalTrak, které jsou určeny pro audio účely a vynikají dobrými parametry. Velikou výhodou je integrovaná dioda v pouzdru tranzistoru, která navíc v zapojení vylepší vlastnosti zesilovače. Zapojení bylo upraveno a doplněno o další moduly. Koncový stupeň byl doplněn předzesilovačem s obvodem LM1036. Tento integrovaný obvod je dominantní svými parametry a používá se hojně díky jeho jednoduchému zapojení a návrhu celkového předzesilovače. Dále byl přidán modul ochrany reproduktorů, který plní funkci zpožděného zapnutí a vypnutí výstupu zesilovače a odpojí výstup v případě stejnosměrného napětí na výstupních svorkách. Celkové zapojení bylo opatřeno vhodným zdrojem jak pro koncový zesilovač, tak pro korekční předzesilovač.

Práce se zabývá teoretickou částí zesilovačů, jejich vlastnostmi a rozdělením. Obsahuje blokové schéma celého návrhu, dále navržené schémata, desky modulů a popis jejich vlastností. Zapojení koncového zesilovače bylo navíc simulováno v programu PSpice. Dále byly spočítány hodnoty potřebných částí zesilovače pro jeho konstrukci. Všechny popsané moduly byly vyrobeny, oživeny a následně změřeny jejich základní parametry. Naměřené hodnoty zesilovače a předzesilovače byly porovnávány s katalogovými hodnotami a s výsledky simulací.

1 TEORETICKÉ ZÁKLADY NF ZESILOVAČŮ

V následujících podkapitolách je uvedeno, jak si lze představit celý elektroakustický řetězec a z jakých částí se skládá. To znamená od zdroje audio signálu, až po výsledný výstupní zesílený signál.

1.1 Zdroje signálu

Zdrojem signálu začíná celý elektroakustický řetězec. Je to generátor elektrického signálu, který následně je třeba zesílit. Může to být například tuner, přehrávač CD, magnetofon, mikrofon a v dnešní době i MP3 a MP4 přehrávače a další zdroje s audio výstupním konektorem. Tyto signály mají velmi malou amplitudu signálu, v řádech několika desítek či stovek milivoltů.

1.2 Zesilovač

Zesilovač lze považovat za aktivní nelineární dvojbran, tvořený zesilovacím prvkem (tranzistorem), pomocnými obvody pro stabilizaci polohy pracovního bodu a zátěží na výstupních svorkách zesilovače. Je to elektrické zařízení, které má za úkol zesílit slabé elektrické signály. Musí však zesilovat pouze amplitudu signálu, jeho tvar a frekvence zůstává zachována. Pro audio účely se využívá NF zesilovač, jehož šířka pásma je minimálně od 20Hz do 20kHz. Toto frekvenční rozmezí je dáno slyšitelností lidského ucha. Každý zesilovač má vstup a výstup, přičemž na jeho vstup se přivádí zdroj zesilovaného signálu a na jeho výstup zátěž (reproduktor). Jelikož je nutno signál zesílit nejen napětově, ale také proudově, tak je vnitřní struktura zesilovače rozdělena napětěvou a proudovou (výkonovou) část. Nutnou podmínkou k tomu, aby zesilovač zesiloval, je třeba dodat zdroj energie, ze kterého bude čerpat. Tuto energii odebírá z napájecích obvodů, které tvoří jeho nezbytnou součást. Právě část této energie se přidává k výstupnímu signálu a druhou část spotřebuje pro vlastní provoz a teplo. Zesilovačů je mnoho typů, liší se podle typu použití, základního uspořádání nebo použitými součástkami [1][2].

1.3 Rozdělení zesilovačů

Zesilovače se obecně dělí podle různých hledisek.

Podle velikosti vstupního signálu

Předzesilovače – mají velké napěťové zesílení a zesilují malé signály. Zesilovací prvky mají mít minimální vlastní šum.

Koncové zesilovače – zesilují vyšší úroveň signálu, mají dodat do zátěže velký výkon, mít velkou účinnost a minimální zkreslení signálu.

Podle kmitočtu zesilovaných signálů

Nízkofrekvenční – využití v audio technice, přenáší kmitočty do 50 kHz.

Středofrekvenční – přenáší kmitočty do 400 až 500 MHz (rádiové vlny).

Vysokofrekvenční – přenáší kmitočty přibližně od 500 MHz do 1GHz.

Mikrovlnné – přenáší kmitočty vyšší než 1 GHz.

Podle šířky přenášeného pásma

Úzkopásmové – šířka přenášeného frekvenčního pásma je malá vzhledem ke střední frekvenci.

Širokopásmové – vzhledem ke střední frekvenci zesilují široké pásmo (např. videorekordéry).

Podle druhů vazeb mezi stupni

Přímo vázané (stejnoseměrné) – jejich kmitočtové pásmo není zdola omezeno.

Transformátorová vazba – vazební prvek zde tvoří transformátor nebo autotransformátor.

RC vazba – vazbu tvoří článek, složený z rezistoru a kondenzátoru.

Podle způsobu činnosti

Jednočinné – v každém stupni pracuje samostatně jeden zesilovací prvek, buzený jedním signálem.

Dvojčinné – používají dvou prvků zapojených v jednom stupni tak, aby se výkony sčítaly.

Podle typu použití

Zesilovače proudu – jsou zde požadovány co největší změny kolektorového proudu.

Zesilovače napětí - jsou zde požadovány co největší změny kolektorového napětí.

Zesilovače výkonu – u nich je požadavek, aby odevzdávaný výkon ve výstupním obvodu byl úměrný přivedenému vstupnímu výkonu.

Podle základního zapojení

Se společným emitorem – mají použití jako NF i jako VF zesilovače. Mají vyhovující vstupní i výstupní odpor a velké napěťové, proudové a tedy i výkonové zesílení.

Se společnouází – vhodné pro vysoké kmitočty, mají malý vstupní a velmi velký výstupní odpor, velké napěťové zesílení. Proudové zesílení je menší jak 1.

Se společným kolektorem – mají velký výstupní a malý vstupní odpor, velké proudové a výkonové zesílení. Napěťové zesílení je menší než 1. Používají se jako impedanční transformátory.

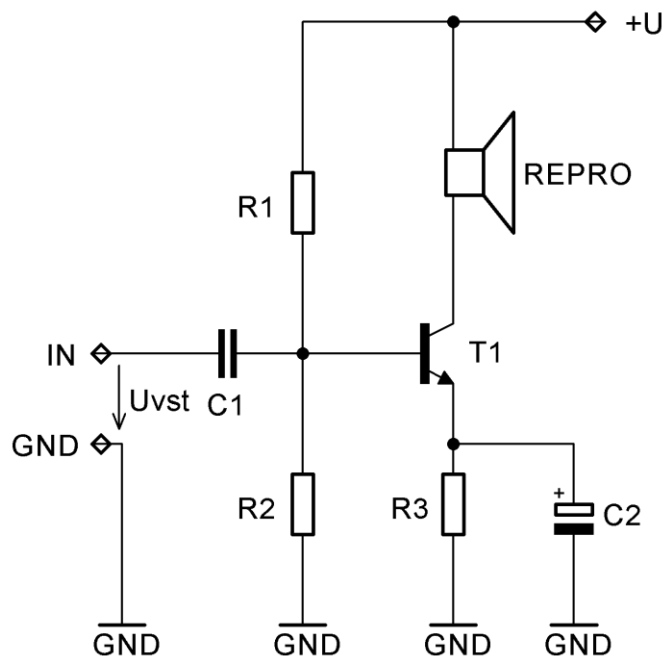
1.4 Třídy zesilovačů

Podle volby pracovního bodu rozeznáváme různé pracovní třídy zesilovačů.

- Třída A
- Třída B
- Třída AB
- Třída C
- Třída D
- Ostatní druhy (AA, G, H, S, T)

Třída A

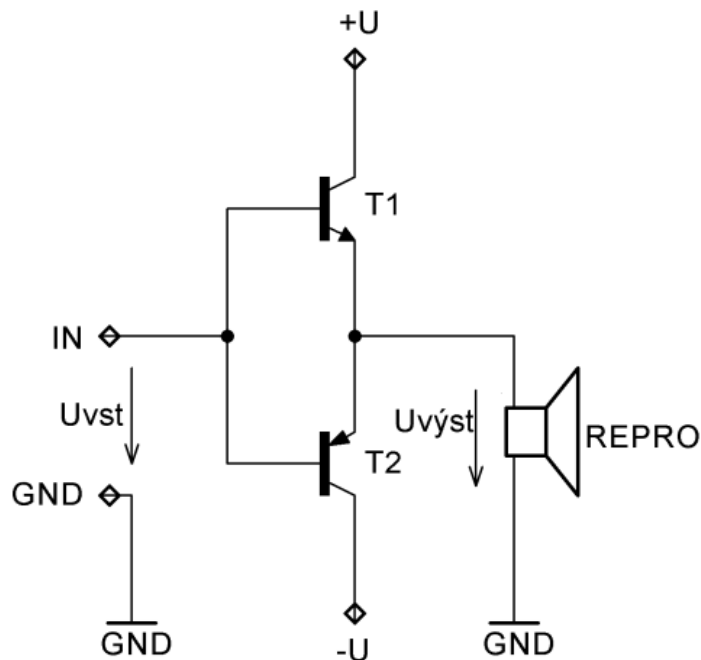
Tyto zesilovače mají klidový pracovní bod nastaven uprostřed výstupních charakteristik. Vyznačují se tím, že proud prochází tranzistorem po celou dobu periody, tudíž je tranzistor stále aktivní. Úhel otevření je 360° . Tyto druhy zesilovačů se používají nejčastěji v předzesilovačích, které zpracovávají malé signály a kde se pracovní bod při vlastní činnosti vyznačuje malými posuvy po zatěžovací přímce. Velkou výhodou této třídy je velmi malé zkreslení, které je dáno neustále otevřeným tranzistorem, nevýhodou je však velmi malá účinnost, která dosahuje maximálně 50 %. Zbýlých 50 % se promění v teplo, proto tato třída není vhodná pro koncový výkonový stupeň. Takový zesilovač by byl příliš nákladný jak na uchlazení, tak i na samotný provoz, jelikož odebíraná energie ze zdroje se přemění na nežádoucí teplo a to i tehdy, když žádný signál nezesiluje [3]. Principiální schéma zesilovače je na Obrázku 1.



Obrázek 1: Principiální schéma zesilovače pracujícího ve třídě A. Převzato z [5]

Třída B

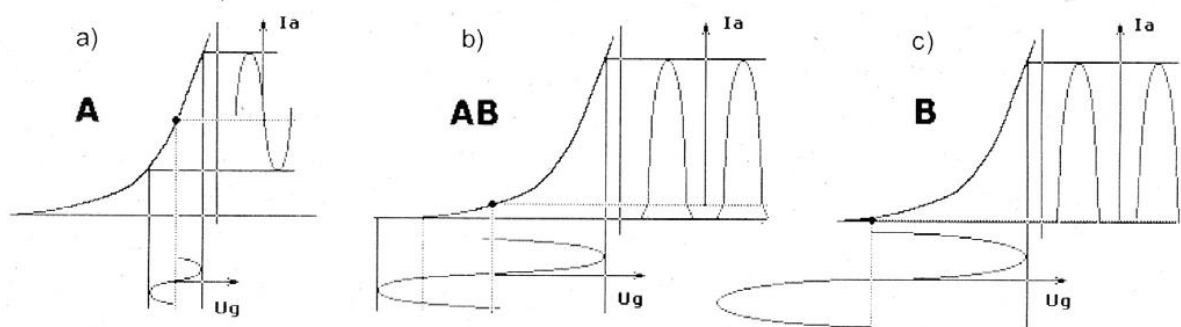
U zesilovačů, pracujících ve třídě B (schéma viz Obrázek 2), jsou výstupní tranzistory aktivní jen v jedné půlplně vstupního signálu. K zesílení obou půlpln jsou tedy nutné dva tranzistory (dvojčinné zapojení), z nichž jeden zpracovává kladné výstupní úrovně a druhý záporné. Pracovní bod této třídy je nastaven prakticky do oblasti zániku kolektorového proudu, tzn., že buď nemají žádné předpětí na bázi, nebo jen velmi malé. Rozkmit vstupního signálu je takový, že se pracovní bod pohybuje přes celé pole charakteristik. Jelikož se při své činnosti pracovní bod dostává do oblasti, kde jsou charakteristiky nelineární, vykazuje toto zapojení podstatně vyšší zkreslení, které lze pomocí dvojčinných variant značně zmenšit. Toto zkreslení se nazývá přechodové a vzniká tehdy, když vstupní signál prochází nulou. Účinnost těchto zesilovačů je velká (asi 75 %) a používají se v koncových stupních výkonových zesilovačů [3].



Obrázek 2: Principiální schéma zesilovače pracujícího ve třídě B. Převzato z [5]

Třída AB

Tato třída vznikla za účelem kompromisu předchozích tříd. Má za úkol částečně odstranit chyby (ve třídě A malou účinnost a ve třídě B velké zkreslení). Vychází spíše ze třídy B, kde byl pracovní bod položen už v nelineární oblasti. Jeho posunutím k lineární oblasti se zavedl malý klidový proud, který leží v blízkosti zániku kolektorového proudu. Není však tak velký, jako u třídy A. Touto úpravou se snížila účinnost, ale snížilo se i zkreslení. Toto zapojení je velmi využíváno v koncových výkonových zesilovačích. Nastavení pracovního bodu vyznačeno na Obrázku 3.



Obrázek 3: Závislost výstupního proudu na vstupním napětí u výkonové součástky pracující v různých třídách. Převzato z [7]

Třída C

Výkonové součástky mají nulový klidový proud a navíc je zavedeno předpětí, které je nadále zavírá. Pouze v okamžicích, kdy součet vstupního napětí a záporného předpětí přesáhne nulovou hodnotu, tranzistor se otevře a propustí proudový impuls. Účinnost tohoto zapojení je vysoká (asi 70 %). Vysoké je však i zkreslení, které je mnohem vyšší než u třídy B a proto pro použití v NF technice není vhodná. Má však uplatnění ve vysokofrekvenčních obvodech, kde jako zátěž je rezonanční obvod [3].

Třída D

Tato třída již nepatří do kategorie lineárních zesilovačů, protože při zpracování signálu používá PWM modulaci a spadá tak pod digitální zesilovače. Vstupní napětí je impulzně modulováno

a dále jsou zpracovány impulzy zesilovačem třídy C. Tím je garantována vysoká účinnost zesilovače, jelikož koncové tranzistory pracují ve spínacím režimu. Na výstupu se zesílené impulzy převedou dolní propustí zpět na analogový NF signál. Nevýhodou je větší zkreslení než u třídy A nebo AB [3].

Ostatní druhy tříd

Mimo již vyjmenované třídy existuje i mnoho dalších (AA, G, H, S, T). Třída AA pomocí zesilovače ve třídě B mění úroveň napájecího napětí zesilovače ve třídě A. Třída G se velmi podobá třídě AB, ale využívá více napájecích hladin. Při malých signálových úrovních se využije nižší napájecí napětí, při dosažení vyšších výstupních výkonů vyšší napájecí napětí. Třída H reguluje své napájecí napětí s cílem minimalizovat napěťové úbytky na koncovém stupni. Třída S je modifikovaná třída D, kde již není potřeba na výstup připojit LC filtr na odstranění spínací frekvence. Třída T je zavedena firmou Tripath. Využívá také modifikaci třídy D, kde se nemění pouze střída PWM modulace, ale i nosný kmitočet. Účinnost se může blížit až k 90 %.

1.5 Základní parametry zesilovačů

Vstupní impedance

Tvoří zátěž pro předchozí obvod, měla by být pro zesilovače co největší, aby předcházející obvod nebyl zesilovačem zatěžován. Většinou se udává hodnota v řádu desítek kiloohmů. Dříve se volila i v řádech stovek kiloohmů, avšak se ukázalo, že to nemělo tak dobrý prospěch na chování zesilovače a přešlo se k nižším hodnotám.

Výstupní (vnitřní) impedance

Je závislá na konstrukci samotného zesilovače. Čím je vnitřní impedance menší, tím více jsou utlumeny připojené reproduktory, což příznivě působí na jakost reprodukce. Vnitřní impedance smí být nejvýše třetina impedance zatěžovací, např. při použití 8Ω reproduktorů smí být vnitřní impedance nejvýše $2,67\Omega$, u výkonnějších zesilovačů, které dodávají výkon do zátěže pouze 2Ω , může být nejvýše $0,67\Omega$. Zde je používán činitel útlumu, který by v tomto případě roven třem. Tato podmínka musí být zachována v kmitočtovém pásmu od 40 Hz do 12 500 Hz [3].

Výstupní impedance se vypočítá ze vzorce:

$$Z_i = \frac{U_1 - U_2}{U_2} \cdot R_Z$$

Kde:

Z_i - je hledaná vnitřní impedance

U_1 - napětí na výstupu naprázdno

U_2 - napětí na výstupu s připojeným zatěžovacím odporem

R_Z - zatěžovací odpor

Šířka přenášeného pásma

Je to rozdíl mezi horním a dolním mezním kmitočtem. Mezní kmitočty se určí tak, když výstupní výkon zesilovače klesne na polovinu, případně když napětí na zátěži klesne o 3 dB. Podle audio požadavků, musí být výkonová šířka pásma nejméně od 40 Hz do 12 500 Hz. Pro audio účely se spíše dbá na rozmezí slyšitelnosti lidského ucha a šířka přenášeného pásma by tedy měla být ideálně od 20 Hz do 20 kHz [3].

Jmenovitý výstupní výkon

Je takový výkon, jaký je zesilovač schopen dodat do příslušné zatěžovací impedance při vybuzení obou kanálů současně (u stereofonního zesilovače) a to signálem sinusového průběhu po dobu alespoň 10 minut. Tento výkon se taktéž nazývá trvalým výkonem. Zkreslení signálu přitom nesmí u koncových zesilovačů překročit 0,7 %, u výkonových zesilovačů pak 1 % [4].

Výstupní výkon se vypočítá ze vzorce:

$$P_{OUT} = \frac{U_{OUT}^2}{R_Z}$$

Kde:

P_{OUT} - je výstupní výkon

U_{OUT} - je výstupní napětí

R_Z - je zatěžovací impedance

Hudební výstupní výkon

Je výkon, kterého by se dosáhlo, kdyby napájecí napětí koncových stupňů zůstalo i při plném vybuzení shodné jako napětí při chodu naprázdno. Toho je v praxi velmi obtížné docílit, lze se tomu přiblížit pouze velmi tvrdým zdrojem a velkou filtrační kapacitou. Takový zesilovač by však byl velmi nákladný a běžně zesilovače tuto podmínku nesplňují. Je to spíše papírová hodnota, kterou lze použít pouze na špičkové hodnoty (např. úder bubny) [3].

Rychlost přeběhu

Je to rychlost změny velikosti výstupního napětí na čas. Udává se ve voltech za mikrosekundu. U výkonových zesilovačů, kde se výstupní výkony pohybují ve stovkách až tisících wattů a tedy i jejich výstupní napětí je vysoké, je potřeba mít mnohem větší rychlost přeběhu než u předzesilovačů, které pracují s malým rozkmitem signálu.

Zkreslení signálu

Je to odlišnost průběhu výstupního signálu od vstupního signálu. Zkreslení je mnoho druhů, avšak ty nejvíce slyšitelné v reprodukci hudby jsou harmonické a intermodulační zkreslení. Harmonické zkreslení vzniká nelinearitou aktivních součástek, které způsobují vznik vyšších harmonických složek vstupního signálu. Harmonické složky obsahují celistvé násobky frekvence vstupního signálu. Intermodulační zkreslení je stejně jako u harmonického zkreslení způsobeno nelinearitou aktivních prvků. Vznikne směřováním dvou různých frekvencí sinusového průběhu, kdy se na výstupu objeví jejich součty, rozdíly a také jejich násobky. Přechodové zkreslení vzniká silnou zpětnou vazbou a také malou rychlostí přeběhu.

Přeslech mezi kanály

Jedná se o nežádoucí jev, při kterém se u stereofonních zesilovačů signál z levého kanálu dostává do pravého a naopak. Měří se tak, že jeden kanál stereofonního zesilovače se vybudí na jmenovitý výkon, přičemž regulátor hlasitosti se nastaví naplno a tónové korekce na vyrovnaný kmitočtový průběh. Na vstup se připojí zdroj signálu a výstup se zatíží jmenovitou impedancí, přičemž probíhá měření napětí nevybuzeného kanálu. Poměr napětí vybuzeného a nevybuzeného kanálu udává míru přeslechu. Při signálu o frekvenci 1000 Hz musí být přeslech minimálně 40 dB, v pásmu 250 Hz až 10 kHz nejméně 30 dB. Při vyšších kmitočtech je přeslech patrnější. To je způsobeno nežádoucími kapacitními vazbami v konstrukci zesilovače [3].

Výstupní impedance

Tvoří zátěž pro zesilovač. Její velikost musí respektovat minimální připojitelnou ohmickou hodnotu. Některé zesilovače mohou pracovat již při zátěži $2\ \Omega$, avšak zesilovač je tímto značně zatěžován a jeho konstrukce musí splňovat více faktorů, než například u $4\ \Omega$ zátěže. Právě $4\ \Omega$ a $8\ \Omega$ zátěže jsou nejpoužívanějšími v rámci reprodukce hudby pomocí reproduktorů. Zátěž $6\ \Omega$ je spojená s HI-FI soustavami, avšak to nemusí být pravidlem. Impedance sluchátek bývá $16, 32, 64\ \Omega$, ale existují i zátěže např. $100\ \Omega$.

Zpětná vazba

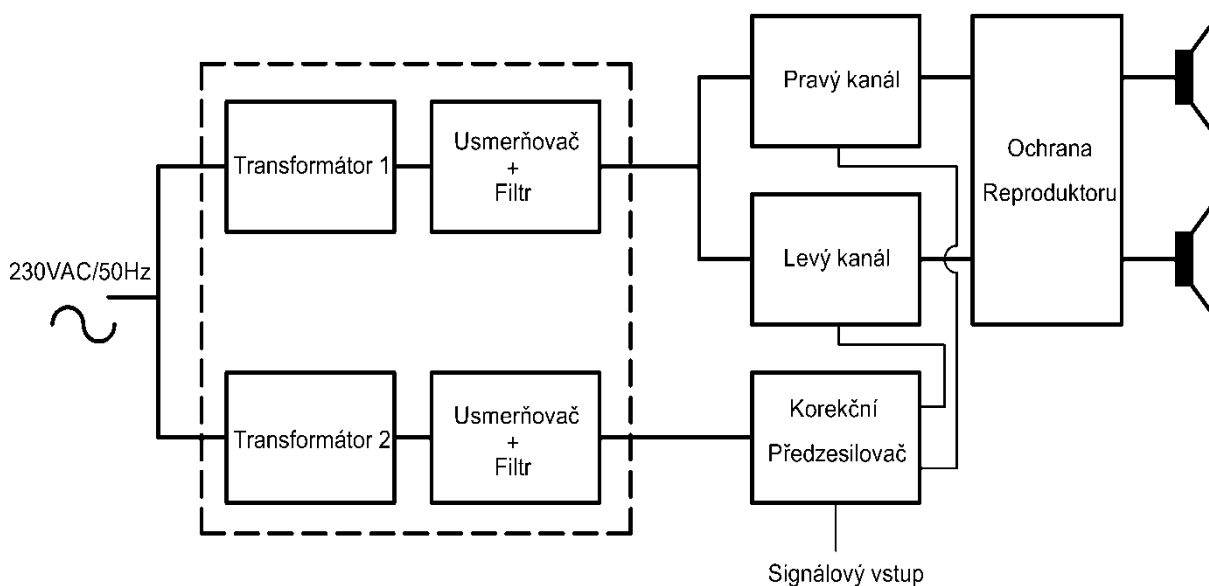
Zesilovač přenáší a současně zesiluje signál ve směru od vstupu k výstupu. V některých případech je však nutné ovlivnit některé jeho parametry (např. zesílení, stabilitu atd.). K tomu slouží zpětná vazba. Část výstupního signálu se přivede zpět na vstup, kde se přičítá k budicímu signálu. Takto se dají kompenzovat odchylky vlastností zesilovače od ideálních vlastností. Rozlišujeme dva druhy zpětných vazeb.

Záporná zpětná vazba vznikne tehdy, když se signál přivede z výstupu zpět na vstup a způsobí zmenšení vstupního signálu. Její výhody spočívají ve stabilizaci zesílení, jednoduchém nastavení přenosu, změna vstupní a výstupní impedance, zlepšení frekvenční charakteristiky, šířky pásma a tím i dynamické vlastnosti zesilovače. Taktéž přispívá k zvětšení rozsahu vybuzení a zmenšení nelineárního zkreslení. Mezi nevýhody patří snížení zesílení a nebezpečí dynamické nestability [4].

Kladná zpětná vazba nemá u zesilovačů příliš význam, jelikož způsobuje jejich nestabilitu a rozkmitání. Proto se používá především v oscilátorech [4].

2 Blokové schéma zesilovače

Celkové blokové schéma zapojení zesilovače je nakresleno a popsáno na Obrázku 4. Napěťový zdroj je tvořen dvěma transformátory, z nichž jedno má dvě sekundární vinutí pro symetrické napájení koncových zesilovačů a modulu ochrany reproduktorů. Druhý je pro napájení korekčního předzesilovače. Čerchovaně vyznačený blok značí zdrojovou část, dále už jsou jen funkční bloky a celkový výstup zaznačen reproduktory. Kompletní schematické zapojení zesilovače je v Příloze D.



Obrázek 4: Blokové zapojení zesilovače

3 Návrh korekčního předzesilovače

3.1 Obecné vlastnosti předzesilovačů

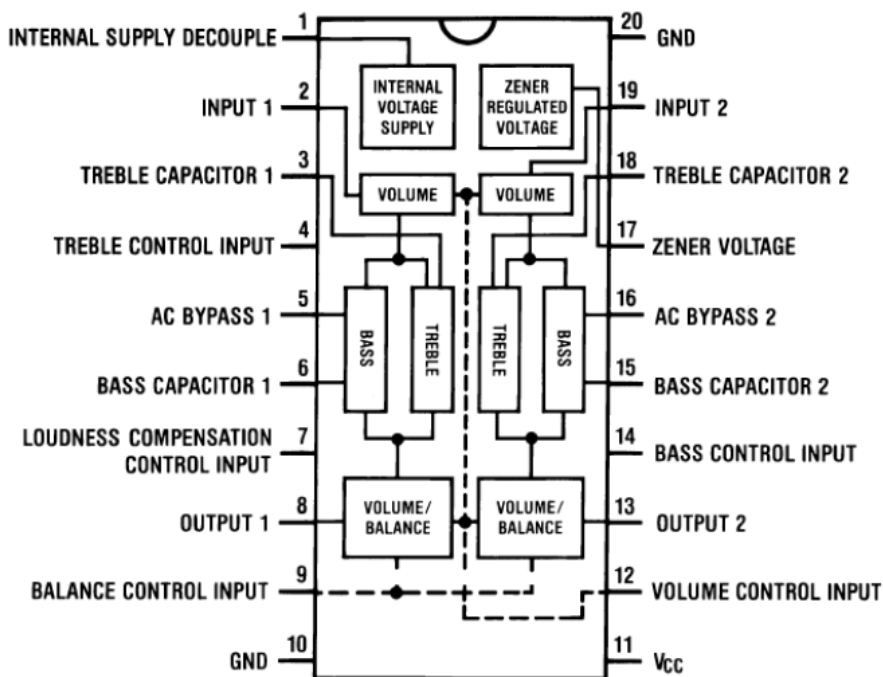
Předzesilovač je blok, který se přidává před koncovým zesilovačem jako poslední člen, na kterém můžeme měnit vlastnosti signálu. Především se tedy snažíme o zvětšení amplitudy nebo korekce jednotlivých frekvenčních pásem. V praxi se nejčastěji používají předzesilovače korekční, které umožňují nejen regulaci hlasitosti, ale také regulaci nízkých a vysokých kmitočtů a vyvážení. Lepší, a také dražší zapojení korekčních předzesilovačů umožňují regulovat více frekvenčních hladin. Tyto předzesilovače se nazývají ekvalizéry. Regulace se provádí většinou pomocí potenciometrů, a čím větší je jejich počet, tím více kmitočtových pásem může potlačovat nebo zdůrazňovat. Korekčními předzesilovači lze korigovat jednak nedostatky frekvenčního rozsahu přehrávaného signálu nebo si pro vlastní poslech vylepšit reprodukci zvuku v různě velkých prostorech. Každý reproduktor také nemá stejné vlastnosti a také prostory využití se liší.

Korekčních předzesilovačů lze navrhnout mnoho, liší se několika prvky. Realizace může být pomocí diskrétních součástek, kde je nutné si navrhnout vlastní frekvenční pásma nebo přímo integrovanými obvody. Integrované obvody jsou z hlediska zapojení jednodušší, přičemž dosahují stejných výsledků, jako návrhy na diskrétní úrovni.

Pro návrh byl použit LM1036 od firmy Texas Instruments (Obrázek 7) Existuje několik dalších typů integrovaných obvodů pro použití korekčních zesilovačů, jako např. TDA1524. Ten však byl podle technického dokumentu horší v několika parametrech a hlavně ve výsledném harmonickém zkreslení THD, které bylo dvakrát vyšší než u LM1036.

3.2 Popis LM1036

Obvod, popsáný na obrázku 5, je stejnosměrný regulátor tónu (basy/výšky), hlasitosti a vyvážení pro stereo použití v různých audio systémech. Také lze zapnout fyziologickou regulaci hlasitosti, což umožňuje při reprodukci vyrovnávat nedokonalost lidského sluchu na určitých frekvencích při nízké hlasitosti. Zdůrazňuje vysoké a nízké frekvence tónů. Na jeho řídicích vstupech se přes potenciometry řídí úroveň stejnosměrného napětí a tím se nastavuje úroveň jednotlivých korekcí. Jeho parametry stanovené výrobcem uvádí Tabulka 1.



Obrázek 5: Blokové zapojení pouzdra LM1036. Převzato z [9]

3.2.1 Technické parametry LM1036

Při $U_{CC} = 12V$ a $T_A = 25^\circ C$

Parametr	Stav	Min.	Typ.	Max.	Jednotka
Napájecí napětí		9		16	V
Napájecí proud			35	45	mA
Maximální výstupní napětí	$f = 1 \text{ kHz}$ $U_{CC} = 9V$		0,8		V
	$f = 1 \text{ kHz}$ $U_{CC} = 12V$	0,8	1		V
Maximální vstupní napětí	$f = 1 \text{ kHz}$	1,3	1,6		V
Vstupní impedance	$f = 1 \text{ kHz}$	20	30		$k\Omega$
Výstupní impedance	$f = 1 \text{ kHz}$		20		Ω
Maximální zesílení	$f = 1 \text{ kHz}$	-2	0	2	dB
Regulace úrovně hlasitosti	$f = 1 \text{ kHz}$	70	75		dB
Balance	$f = 1 \text{ kHz}$		1		dB
			-26	-20	dB
Rozsah korekce hloubek	$f = 40 \text{ Hz}$, $C_b = 0,39 \mu F$ $U (\text{Pin } 14) = U (\text{Pin } 17)$ $U (\text{Pin } 14) = 0 \text{ V}$	12	15	18	dB
		-12	-15	-18	dB
Rozsah korekce výšek	$f = 16 \text{ kHz}$, $C_t = 0,01 \mu F$ $U (\text{Pin } 4) = U (\text{Pin } 17)$ $U (\text{Pin } 4) = 0 \text{ V}$	12	15	18	dB
		-12	-15	-18	dB
Harmonické zkreslení	$f = 1 \text{ kHz}$, $V_{IN} = 0,3 V_{RMS}$ Gain = 0 dB Gain = -30 dB		0,06	0,3	%
			0,03		%
Odstup signál/šum	$f = 1 \text{ kHz}$	60	75		dB
Výstupní šumové napětí			10	16	μV

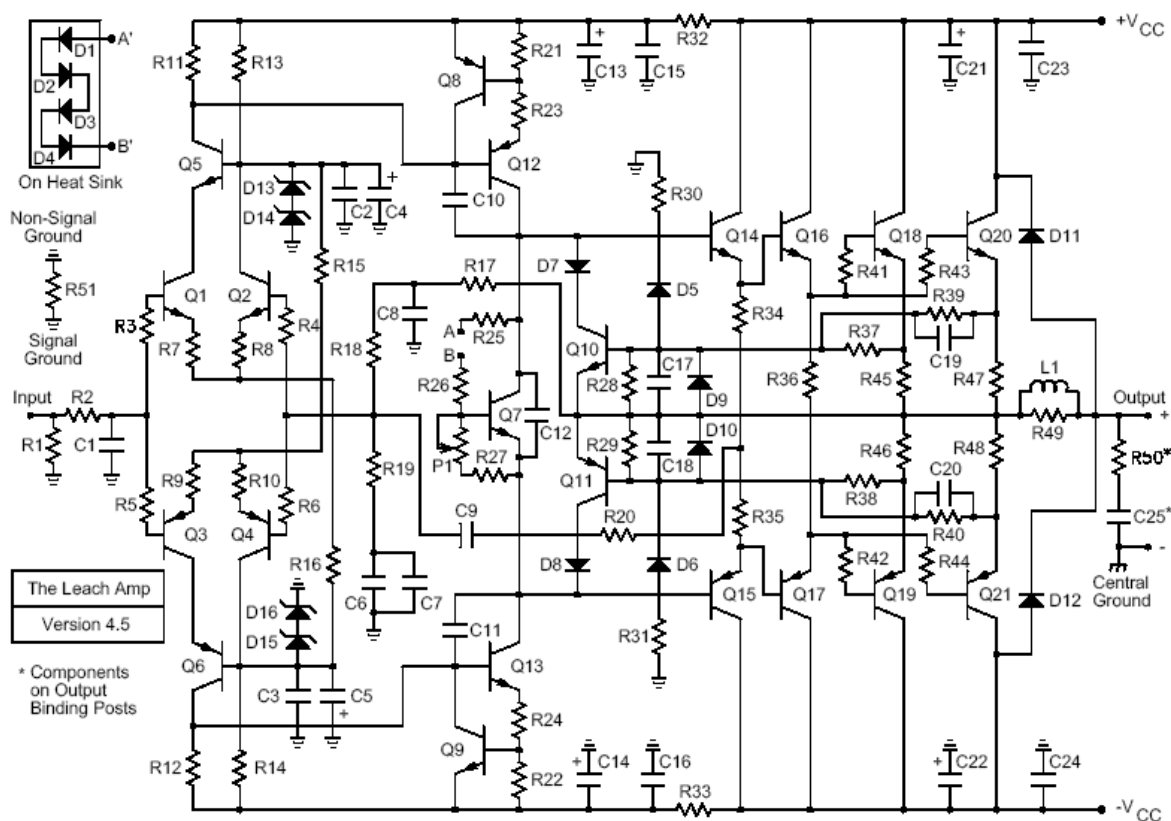
Tabulka 1: Vybrané parametry LM1036. Převzato z [9]

3.3 Popis funkce

Schéma zapojení s obvodem LM1036 vychází z doporučeného zapojení, udávané výrobcem v katalogu obvodu [9]. Do celkové struktury předzesilovače byl přidán OZ TL072, který slouží jako sledovač ke zvýšení vstupního odporu. Pro oddělení stejnosměrného napětí slouží kondenzátory C_1 a C_2 na levém kanálu a C_3 a C_4 na pravém kanálu. LM1036 využívá pro své řízení stejnosměrné napětí, ve svém pouzdře obsahuje Zenerovu diodu na napětí 5,2 – 5,4 V, které je vyvedeno na pin č. 17. Toto referenční napětí je přivedeno na všechny potenciometry. Potenciometrem P_1 (pin č.12) se řídí hlasitost, P_2 (pin č.9) řídí vyvážení, P_3 (pin č.14) hloubky a P_4 (pin č.4) výšky. Střední kmitočet výšek a basů je pak dán kondenzátory C_7 , C_8 , C_{10} a C_{11} . Obvod také obsahuje fyziologickou regulaci, která se aktivuje pomocí JP1 spojením vývodů 7 a 12. Dále byla oddělena signálová a zdrojová zem rezistorem R_{16} .

4 Návrh koncového zesilovače

Při hledání vhodného koncového stupně bylo nalezeno zajímavé zapojení na Obrázku 6 od profesora W. Marshall Leache z roku 1976. Nyní již existuje mnoho modifikací zapojení, avšak bylo zvoleno zapojení, které využívá tranzistory ThermalTrak, které se na trhu objevily v roce 2005 a to od firmy ON Semiconductor. Jsou navrženy přímo jako koncové tranzistory pro audio použití, které mají ve svém pouzdru navíc integrovanou diodu, určenou ke snímání teploty pouzdra tranzistoru. Dioda je využita ve zpětné vazbě, která zajišťuje stabilní nastavení pracovního bodu zesilovače. Odpadá tak problém s montáží snímacích čidel na chladič. Tento návrh tranzistoru je ideální pro použití v třídě AB, tzn. i pro zapojení od profesora Leache. Celkové zapojení tohoto zesilovače má přednosti hlavně v jeho velmi malém zkreslení, rychlosti přeběhu, šířce pásma a také dosažitelného výkonu i při relativně jednoduchému diskrétnímu zapojení, které je vyznačeno na Obrázku 10.



Obrázek 6: Originální schéma zapojení dle profesora Leache. Převzato z [6]

4.1 Popis funkce

4.1.1 Diferenční zesilovač

Vstup zesilovače začíná nastavením vstupní impedance rezistorem R_2 , dále následuje dolní propust, tvořená C_1 a R_1 , s mezním kmitočtem přibližně 200 kHz, což pro použití v audio technice stačí a zároveň zesilovač chrání před nechtěnými vysokými frekvencemi. Tranzistory T_1 a T_4 tvoří komplementární diferenční vstup zesilovače. Vstupní signál je přiveden na dvojici T_1 a T_3 , přičemž zpětnovazební signál je přiveden na tranzistory T_2 a T_4 . Rozdílový zesilovač odečítá zpětnovazební signál od vstupního signálu a generuje chybový signál, který řídí další stupně zesilovače. Tyto tranzistory by měly být co nejlépe spárované.

Přes T_5 a T_6 se vrací chybový signál zpět do rozdílového zesilovače a na rezistory R_{11} a R_{12} . Tyto rezistory také slouží jako ochrana tranzistorů T_1 až T_4 , jelikož snižují napětí o 18 V. Zenerovy diody D_1 a D_2 slouží jako regulátory napětí, kterými se řídí klidový proud v diferenčním zesilovači. Nastavují proud rozdílovým zesilovačem na asi 3,3 mA. C_2 až C_5 jsou oddělovací kondenzátory, které zajišťují na bázích tranzistorů T_5 a T_6 střídavé spojení se signálovou zemí. Rezistory R_{15} a R_{16} nastavují konečný klidový proud diferenčních zesilovačů asi na 3,25 mA. Tento proud a rezistory R_7 až R_{10} nastavují strmost diferenčních zesilovačů na asi 1,6 mA/V. Toto zapojení diferenčního zesilovače méně šumí než klasické zdroje proudu a navíc kompenzují přechodový jev při zapínání zesilovače.

Rezistory R_7 až R_{10} hrají důležitou roli při kompenzaci kmitočtu zesilovače. Bez těchto rezistorů by se zisk zesilovače zvýšil asi 40x, což by mělo za následek nestabilitu, kmitání a celkově horší vlastnosti zesilovače. Tyto rezistory také zlepšují linearitu a dynamický rozsah, čímž se zamezuje náchylnost na různé druhy zkreslení [10].

4.1.2 Druhý stupeň

V tomto stupni se nastavuje klidový proud zesilovače a také zesílení výstupního napětí z diferenčního zesilovače. Tranzistory T_8 a T_{10} jsou součástí proudové ochrany zesilovače a jsou aktivní pouze při nadměrném proudu zesilovačem.

Tranzistory T_9 a T_{11} zesilují výstupní napětí diferenčního zesilovače. Dvojice rezistorů v emitoru tranzistorů T_9 a T_{11} nastavuje klidový proud tranzistorů na 4,2 mA. Strmost těmito tranzistorů je pak nastavena na 2,5 mA/V.

Střídavé složky výstupních napětí z diferenčních zesilovačů jsou ve fázi. Když se tato napětí zvyšují, proud tranzistorem T_9 klesá a proud T_{11} naopak stoupá. Tento efekt zapříčiní pokles napětí na výstupech druhého stupně. Podobně snižování výstupního napětí diferenčních zesilovačů zvyšuje výstupní napětí druhého stupně. Vzhledem k tomu, že kolektorová zatížení tranzistorů T_9 a T_{11} jsou velmi vysoká, je i napěťový zisk druhého stupně velký.

Kondenzátory C_9 a C_{10} jsou kompenzační kondenzátory, které nastavují frekvenci dominantního pólu zesilovače. Někdy se tyto kondenzátory označují jako Millerovy a zajišťují také stabilitu zesilovače. Taktéž společně s diferenčním stupněm nastavují rychlost přeběhu na 60V/ μ s a šířku pásma na 8,5 MHz.

Rezistory R_{28} , R_{29} , a kondenzátory C_{13} až C_{16} tvoří dolní propusti na napájecích vodičích. Snižují tak zvlněné napětí, které napájí diferenční zesilovač a druhý stupeň. Mezní frekvence je přibližně 20 Hz [10].

4.1.3 V_{BE} násobič

Tranzistor T_7 je zapojen jako stejnosměrný regulátor napětí, který využívá zápornou zpětnou vazbu. Stejnosměrné napětí na T_7 je regulováno přes trimr P_1 pro nastavení klidového proudu výstupního stupně. Diody T_{16G} a T_{17G} v pouzdře tranzistorů T_{16} a T_{17} zajišťují negativní zpětnou vazbu pro V_{BE} násobič. Diody fungují jako proměnný rezistor v závislosti na teplotě a způsobí tak pokles napětí na tranzistoru T_7 při zvýšení teploty na tranzistorech. Kondenzátor C_{12} zlepšuje regulaci napětí na T_7 při vysokých frekvencích a brání vzniku oscilací, které mohou vzniknout zápornou zpětnou vazbou [10].

4.1.4 Koncový stupeň

Výstupy z druhého stupně pokračují do koncového stupně. Koncový stupeň je zapojen v třístupňovém Darlingtonově komplementárním zapojení. Autor zapojení zvolil tuto možnost z důvodu nízké výstupní impedance a tím i možnosti odebírat vyšší proud zátěží. Nízká výstupní impedance taktéž snižuje přechodové zkreslení na minimum.

T_{16} a T_{17} jsou výstupní tranzistory, pracující ve třídě AB, které řídí výstupní proud do zátěže. T_{16} dodává kladnou půlvlnu proudu, T_{17} zápornou půlvlnu.

Darlingtonovo zapojení má velké proudové zesílení, který je nutné pro napájení reproduktoru a přitom nezatěžuje předchozí stupně. Napěťové zesílení koncového stupně je přibližně 0 dB. Tranzistory T_{12} až T_{15} budí výstupní tranzistory. Pracují ve třídě A, protože mají nízkou výstupní impedanci, která je potřebná pro rychlost spínání výstupních tranzistorů. To má příznivý účinek v rychlosti odezvy a snížení přechodového zkreslení na minimum.

Klidové proudy tranzistorů T_{12} až T_{15} se nastavují z předchozího stupně přes rezistory R_{30} až R_{32} . Rezistory R_{33} a R_{34} potlačují parazitní kmity, které mohou nastat v koncovém stupni. Rezistory R_{35} a R_{36} jsou emitorové zatěžovací odpory, které zajišťují rovnoměrné rozdělení proudů výstupních tranzistorů. R_{37} paralelně s cívkou L_1 potlačuje parazitní kmity, které mohou být způsobeny kapacitním charakterem zátěže. Mezi výstupní signál a zem se přidává Boucherotův člen, který dopomáhá parazitní kmity redukovat. Ten se skládá ze sériového spojení rezistoru a kondenzátoru [10].

4.1.5 Zpětná vazba

U audio frekvencí se kondenzátory $C_{6A,B}$ a C_7 chovají jako zkrat, zatímco C_8 a C_9 jsou nepropustné. Zpětná vazba se vrací od výstupu přes R_{17} a R_{18} na invertující vstup diferenčního zesilovače. Část zpětné vazby, která pokračuje do diferenční části zesilovače, je dána vztahem: $R_{19}/(R_{17} + R_{18} + R_{19})$. Zesílení zesilovače je přibližně stejné, jako převrácená hodnota tohoto poměru, která je 21 (26,4 dB).

Při frekvencích nad 150 kHz, což už je vysoko nad slyšitelným pásmem, se kondenzátory C_8 a C_9 stávají zkraty. Zpětná vazba je pak brána z řídicího stupně a již ne z výstupu. Rozdělením zpětné vazby do dvou cest se zlepšuje stabilita zesilovače při vysokofrekvenčních oscilacích, způsobené kapacitní zátěží. Jakmile klesne frekvence pod 1 Hz, kondenzátor C_8 a C_9 přestanou propouštět a zesilovač začne mít 100% stejnosměrnou zpětnou vazbu. Tím se zlepšuje stabilita proudu a napětí. Při 100% stejnosměrné zpětné vazbě je stejnosměrný zisk zesilovače roven jedné [10].

4.2 Úpravy v zapojení

Jak již bylo zmíněno v kapitole dříve, tak v návrhu zapojení byly zaměněny koncové tranzistory za ThermalTrak. Změnou teploty chladiče si řídí budící proud a to pomocí diody, umístěné v pouzdru tranzistoru, tudíž odpadá nutnost přidávat do obvodu další prvek, který by plnil tuto funkci. Taktéž kvůli požadavku na nižší výkon byl jeden pár koncových tranzistorů z původního schématu odstraněn.

Kvůli změnám musel být přenastaven i V_{BE} násobič, kde se počítá jen se dvěma, sériově řazenými diodami místo čtyř. Tato změna byla řešena úpravou hodnoty v rámci simulace a výsledně doladějí přímo při oživování.

V obvodě byla odstraněna i proudová ochrana, která je z pohledu návrhu téměř nepotřebná. Funkci ochrany by měly být schopné nahradit 4A rychlé pojistky, které se přepálí dřív, než na DPS dojde k poškození některé ze součástí. Nejčastěji se prorazí koncové tranzistory, avšak použité ThermalTraky mají kolektorový proud až 15A, což je dostatečná proudová rezerva vůči pojistkám.

5 Návrh zdroje

Napájecí zdroj se skládá ze tří bloků, a to transformátoru, usměrňovače a vyhlazovacího filtru. Většina výkonových zesilovačů vyžaduje symetrické napájení a to i při tomto návrhu, jak je také dáno principem AB třídy.

5.1 Složení zdroje

Transformátor

Transformátor pro NF účely by měl splňovat několik požadavků. Požaduje se, aby při zatížení byl schopen dodávat stále stejné napětí a aby nepřenášel do sekundární části rušivé napětí a impulzy ze sítě. Tyto požadavky nejlépe splňují toroidní transformátory. Možnost využít transformátor z EI plechů je nevyhovující, jelikož bývají rozměrově větší a také mají větší ztráty ve vinutí.

Napájecí zdroj by měl také disponovat výkonovou rezervou. Ta spočívá ve volbě transformátoru, který bude schopen i přes maximální výkon na zesilovači stále kompenzovat proudové špičky a rychle dodat energii filtračním kondenzátorům, které tyto špičky pokrývají.

Pokud transformátor nebude stačit kompenzovat proudové špičky, zapříčiní to v obvodu pokles napájecího napětí a tím i pokles výkonu a zkreslení zesilovače.

Usměrňovač

Po transformování síťového napětí na požadované napětí na sekundární straně transformátoru je potřeba napětí usměrnit. To zajišťuje usměrňovač, který se skládá ze 4 diod zapojených do Graetzova můstku. Nejvhodnější je použití tohoto můstku v jednom pouzdře. K němu se zpravidla připojují blokové kondenzátory malé kapacity, které mají za úkol odfiltrout nežádoucí rušivé špičky, pronikající ze sítě.

Vyhlazovací filtr

Usměrněné napětí je nutno vyfiltrout. K tomu slouží elektrolytické kondenzátory o vysoké kapacitě, za kterými je zvlnění téměř žádné nebo jen minimální. Pokud dojde k proudové špičce, snaží se ji vykompenzovat a pokles napětí tak vyrovnat. Velikost kapacity závisí na výkonu zesilovače a maximálním zvlněním při vybuzení zesilovače naplno.

Omezení proudového nárazu

Při zapnutí zesilovače dochází k velkému proudovému nárazu, který je způsoben okamžitým nabíjením nenabitých filtračních kondenzátorů a také magnetizačním proudem transformátoru. Nejvyšších hodnot pak nárazový proud dosahuje, když je perioda síťového napětí na 90 a 270 stupních.

Proto se u těchto výkonnějších zesilovačů používají obvody soft start, které zajišťují přes připojený rezistor do série s primárním vinutím transformátoru plynulý proudový náběh. Po krátké době je rezistor přemostěn pomocí relé.

Jednodušší, levnější a taktéž účinná varianta je použití sériově zapojeného termistoru v primární části zdroje. Před zapnutím zdroje mívají tyto termistory odpor většinou v desítkách ohmů, po zapnutí zdroje se průchodem proudu tento odpor snižuje na minimální hodnotu.

5.2 Návrh transformátoru pro zesilovač

Výpočet sekundárního napětí

Pro výpočet transformátoru je známo napájecí napětí koncových stupňů a maximální zvlnění výstupního napětí. Napětí zesilovače $U_N = \pm 50$ V, napětí na diodě $U_D = 0,7$ V. Potřebné sekundární napětí U_{SEC} :

$$U_{SEC} = \frac{U_N + 2 \cdot U_D}{\sqrt{2}} = \frac{50 + 1,4}{\sqrt{2}} = 36,345 \text{ V}$$

Celkový příkon transformátoru

Jelikož zesilovač je stereofonní, obsahuje 2 koncové zesilovače a každý z nich má předpokládaný výkon $P_{OUT} = 100$ W. Musí se taktéž počítat se ztrátami transformátoru. Předpokládaná účinnost třídy AB je $\eta = 70$ %. Výkon transformátoru P_N je:

$$P_N = \frac{P_{OUT} \cdot 100}{\eta} = \frac{100 \cdot 100}{70} = 142,857 \text{ W}$$

Po započítání malé rezervy byl dle vypočítaných hodnot zvolen transformátor 2x36 V 300 VA.

5.3 Výpočet filtrační kapacity pro zesilovač

U výpočtu se vychází z požadovaného zvlnění výstupního napětí U_{sum} , napájecího napětí U_N , maximální proudového odběru I_N v miliampérech a činitele zvlnění p . Vychází se ze vzorce pro výpočet činitele zvlnění:

$$p = \frac{U_{sum}}{U_N} \cdot 100 = \frac{1}{50} \cdot 100 = 2 \%$$

Výsledná vyhlazovací kapacita:

$$C = \frac{300 \cdot I_N}{p \cdot U_N} = \frac{300 \cdot 4000}{2 \cdot 50} = 12 \text{ mF}$$

Nakonec byly zvoleny 2 kondenzátory o hodnotě 10mF na kladnou i zápornou napájecí větev. Vyšší kapacita lépe dorovná proudové špičky a také zvlnění bude menší než maximální výchozí.

5.4 Návrh zdroje pro předzesilovač

Korekční předzesilovač má předdefinované vstupní napájecí napětí od 9-16 V. Napájecí napětí bylo zvoleno na 12 V. Jelikož napájecí napětí je příliš vysoké pro stabilizaci na 12 V a návrh takového stabilizátoru by se neobešel bez složitějších obvodů a navíc by tvořil zbytečnou zátěž zdroje pro zesilovač, byl navrhnut nový oddělený napájecí zdroj. Odebíraný proud LM1036 podle výrobce je 45 mA. Avšak musí se započítat i operační zesilovač a spotřebu stabilizátoru samotného.

Byl zvolen transformátor s větší výkonovou rezervou a to 1x12 V s výstupním proudem 500 mA.

Za transformátorem je opět usměrňovací můstek, tvořený čtyřmi diodami, filtrační kondenzátor a samotný stabilizátor 7812. Stabilizátor byl opatřen malým chladičem, avšak z hlediska minimálního vlastního ztrátového výkonu není nutný.

6 Návrh chladiče

6.1 Možnosti chlazení

Všechny výkonové prvky v elektronice, převážně polovodičové, potřebují vnější chlazení. Tyto díky ztrátovým výkonům přeměňují energii v teplo a to u třídy AB je přibližně 30 % celkově dodávané energie zdroje. Bez chlazení, jako například hliníkový profil, minerální olejová lázeň, chlazení vzduchem, vodní chlazení, by výkonové součástky nevydržely a zničily se. Proto je nutné u takových zařízení počítat s adekvátním chlazením.

Ve většině případů se používá kombinované chlazení, kdy výkonový prvek je upevněn na hliníkovém profilu a ten je navíc chlazen proudícím vzduchem. Výhodou jsou menší nároky na rozměry chladiče a tím i menší celkové zařízení. Avšak při nevhodném zapojení ventilátoru do obvodu se například u NF zesilovačů může přenášet rušení z ventilátoru do obvodu.

6.2 Chlazení zesilovače

Pro chlazení koncového páru u tohoto zapojení je nejlepší variantou použití hliníkového profilu. V rámci nastavení pracovních teplot a výkonu zesilovače se spočítá výsledná hodnota tepelného odporu chladiče.

Výpočet ztrátového výkonu zesilovače

Pro výpočet je známý maximální výkon $P_{OUT} = 120 \text{ W}$ a účinnost $\eta = 70 \%$.

$$P_{ZTR} = \frac{P_{OUT} \cdot (100 - \eta)}{100} = \frac{120 \cdot (100 - 70)}{100} = 36 \text{ W}$$

Ztrátový výkon na chladiči koncového páru bude přibližně 36 W při maximálním výkonu.

Výpočet tepelného odporu

Maximální přípustná teplota tranzistoru uváděná výrobcem $T_{MAX} = 150 \text{ °C}$, okolní teplota byla zvolena $T_0 = 35 \text{ °C}$.

$$R_{tv} = \frac{T_{MAX} - T_0}{P_{ZTR}} = \frac{150 - 35}{36} = 3,2 \text{ K/W}$$

Celkový tepelný odpor je 3,2 K/W.

Tepelný odpor chladiče

Tepelný odpor použité slídové podložky $R_{TS} = 0,4 \text{ K/W}$, tepelný odpor pouzdra tranzistoru $R_{TP} = 0,625 \text{ K/W}$. Tepelný odpor pro uchlazení jednoho tranzistoru:

$$R_{TC} = R_{TV} - R_{TS} - R_{TP} = 3,2 - 0,4 - 0,625 = 2,18 \text{ K/W}$$

Na chladiči se nachází oba koncové tranzistory, výsledný odpor chladiče odpovídá:

$$R_{TCH} = \frac{R_{TC}}{2} = \frac{2,18}{2} \cong 1,09 \text{ K/W}$$

Chladič pro koncový stupeň byl zvolen z eloxovaného hliníkového profilu CH15/125 s tepelným odporem $1,3 \text{ K/W}$, který výsledné konstrukční skříní nejlépe rozměrově vyhovuje. Zesilovač je volen s výkonovou rezervou a nepředpokládá se jeho 100% využití, jinak by musel mít přídatné aktivní chlazení. Na oba moduly koncového zesilovače byl namontován stejný typ.

7 Ochrana reproduktorů

Plně funkční zesilovač by měl obsahovat i další obvody, které chrání nejen koncový stupeň, ale i reproduktory či celou audio sestavu před poškozením nebo zničením. Mnoho obchodně prodávaných zesilovačů takové ochrany obsahují. Mezi nejznámější patří opožděné spínání a vypínání reproduktoru, ochrana před stejnosměrnou složkou na výstupních svorkách, nadproudová ochrana atp.

7.1 Popis zapojení

Schéma zapojení ochrany je vyznačeno v příloze C. Zapojení vychází z porovnávání napětí mezi invertujícím a neinvertujícím vstupem komparátoru. Rozhodující napětí na invertujícím vstupu je nastaveno děličem R_3 a R_4 . Je nastaveno na cca 1,3 V. Hodnotu napájecího napětí obvodu stabilizuje zenerova dioda na 15 V. Kondenzátor C_1 je použit jen jako blokovací. Důležitou funkci obvodu pro opožděné sepnutí relé tvoří tranzistor Q_1 , který je při nulovém výstupním napětí z hlavního transformátoru plně otevřen přes rezistor R_{12} a tedy zkratuje napájecí napětí přes rezistor R_9 na zem. Výstup komparátoru je při tomto stavu nastaven na 0 (nebo-li zem) a tím je signalizační obvod, tvořený LED diodou, aktivován. Proud protéká přes R_5 , který představuje předřadný odpor pro diodu. Rezistor R_7 a R_8 se jeví jako odpojené, jelikož jsou jejich vývody připojeny na nulový potenciál. Po náběhu výstupního napětí transformátoru se přes diodu D_3 dostanou jen záporné půlvlny o frekvenci 50 Hz. Toto pulsní napětí filtruje kondenzátor C_2 . Jelikož je odběr proudu minimální a výstup z transformátoru se používá pouze ke změně napětí na děliči, tvořeného rezistory R_{11} a R_{12} , tak tato relativně malá filtrační kapacita postačuje. Záporné napětí usměrněného AC signálu změnilo napětí děliče R_{11} a R_{12} tak, že na bázi tranzistoru nastaví záporné napětí a tranzistor tak uzavře. Proud začne protékat přes kondenzátor C_3 , který se přes rezistor R_9 a R_{10} začne nabíjet. Jakmile hodnota na kondenzátoru překročí rozhodující napětí komparátoru, tak se změnilo výstupní stav komparátoru do vysoké impedance. Tím začne protékat proud přes rezistory R_6 , R_7 , R_8 , které tvoří další dělič napětí, jehož výstup řídí spínání tranzistoru Q_5 . Ten se v daný okamžik sepne a cívkou relé začne protékat proud, který je omezen rezistorem R_1 . Relé se pak sepne a připojí reproduktory k zesilovači. Paralelní dioda pouze kompenzuje špičky, tvořené spínáním a odpínáním relé.

Obvod pro sledování stejnosměrné složky je tvořen napěťovým děličem z rezistorů R_{13} a R_{14} . Při kladné hodnotě stejnosměrného napětí se sepne tranzistor Q_2 , který opět připojí neinvertující napětí komparátoru na zem a nastaví svůj výstup na 0 a tím zavře tranzistor Q_5 a rozezne relé. Taktéž pro zápornou hodnotu stejnosměrného napětí se sepne tranzistor Q_4 , který zkratuje neinvertující vstup komparátoru a nastane stejná situace.

7.2 Příklad výpočtu

Výpočet rezistoru R_1 pro nastavení napájecího napětí cívky relé na $U_L = 24$ V při proudu $I_L = 25$ mA. Napájecí napětí $U_{CC} = 50$ V.

$$R_1 = \frac{U_{CC} - U_L}{I_L} = \frac{50 - 24}{0,025} = 1040 \Omega \text{ (zvoleno } 1,2 \text{ k}\Omega)$$

Odpořem R_2 se nastavuje proud stabilizátoru se Zenerovou diodou o napětí $U_Z = 15$ V. Proud diodou zvoleno $I_Z = 10$ mA. Spotřebu komparátoru odhadnuta na $I_{komp} = 10$ mA.

$$R_2 = \frac{U_{CC} - U_Z}{I_Z + I_{komp}} = \frac{50 - 15}{0,01 + 0,01} = 1750 \Omega \text{ (zvoleno } 1,8 \text{ k}\Omega)$$

Ve zbytku obvodu byly hodnoty ponechány stejně jako z převzatého zdroje zapojení [11].

8 Měření základních parametrů

Po zkompletování všech DPS a jejich oživení bylo provedeno měření korekčního a koncového zesilovače. Zapojení předzesilovače bylo porovnáno s katalogovým listem výrobce. Dále bylo ověřeno spínání ochrany a reakce na SS složku.

8.1 Korekční předzesilovač

8.1.1 Měření frekvenční modulové charakteristiky

Na vstup předzesilovače byl přiveden výstup generátoru o napětí $U_{IN} = 750 \text{ mV}$. Měření bylo provedeno pro nastavení výšek a basů na maximum a minimum.

f [Hz]	Korekce MIN		Korekce MAX	
	U_{OUT} [mV]	Au [dB]	U_{OUT} [mV]	Au [dB]
20	150	-13,98	1490	5,963
30	160	-13,42	1435	5,636
40	165	-13,15	1408	5,471
50	179	-12,44	1398	5,409
60	192	-11,84	1380	5,296
70	200	-11,48	1377	5,277
80	215	-10,85	1354	5,131
90	233	-10,15	1360	5,170
100	256	-9,34	1350	5,105
150	274	-8,75	1320	4,910
200	351	-6,60	1300	4,778
300	427	-4,89	1243	4,388
400	561	-2,52	1194	4,039
500	683	-0,81	1139	3,629
600	762	0,14	1073	3,111
700	820	0,78	1022	2,688
800	861	1,20	974	2,270
900	897	1,55	955	2,099
1000	921	1,78	940	1,961
1200	915	1,73	940	1,961
1500	911	1,69	955	2,099
2000	860	1,19	1012	2,602
3000	747	-0,03	1122	3,499
4000	629	-1,53	1171	3,870
5000	547	-2,74	1212	4,169
6000	480	-3,88	1243	4,388

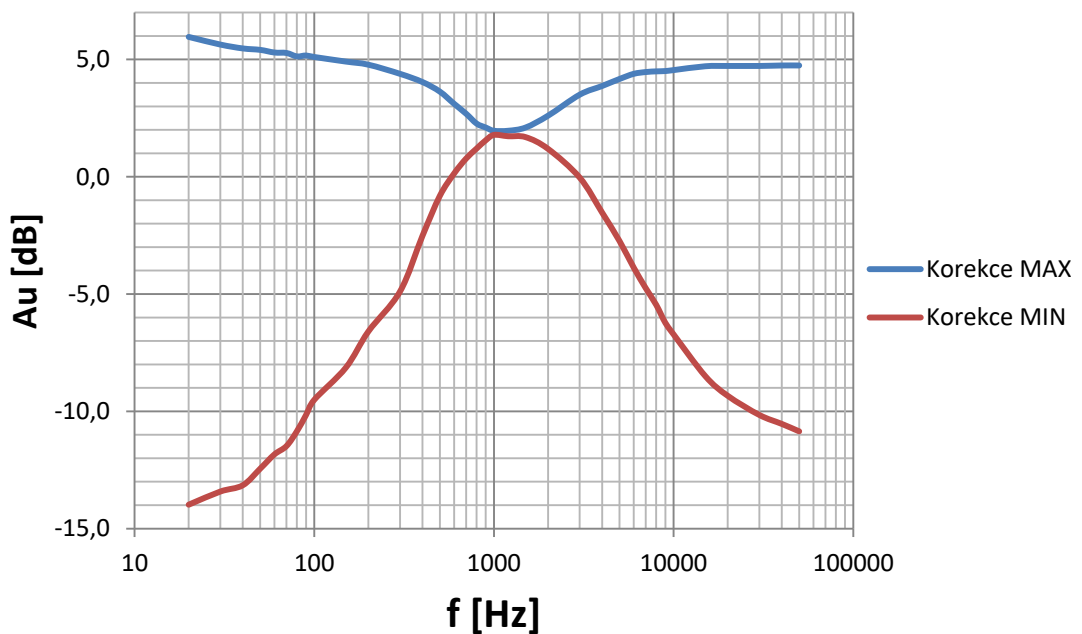
7000	434	-4,75	1254	4,465
8000	400	-5,46	1258	4,492
9000	366	-6,23	1260	4,506
10000	346	-6,72	1266	4,547
15000	282	-8,50	1290	4,711
20000	256	-9,34	1292	4,724
30000	233	-10,15	1292	4,724
40000	223	-10,54	1295	4,744
50000	215	-10,85	1295	4,744

Tabulka 2: Frekvenční modulová charakteristika předzesilovače

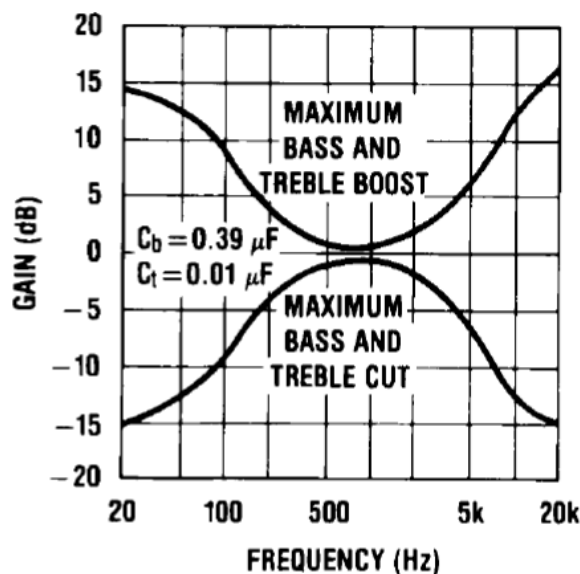
Příklad výpočtu

Výpočet přenosu z prvního řádku tabulky:

$$A_U = 20 \cdot \log \frac{U_{OUT}}{U_{IN}} = 20 \cdot \log \frac{150}{750} = -13,98 \text{ dB}$$



Graf 1: Frekvenční modulová charakteristika předzesilovače



Graf 2: Frekvenční modulová charakteristika od výrobce IO [9]

Při srovnání naměřené charakteristiky (Graf 1) a katalogové charakteristiky (Graf 2) se průběhy tvarově neliší. Odchyłka v zisku u korekcí na maximum je způsobena nižším vstupním napětím signálu. Tím bylo docíleno, aby při maximální hlasitosti nebyl signál na výstupu zkreslován. Taktéž výslednou charakteristiku může ovlivňovat velikost napájecího napětí nebo odlišným zapojením celého předzesilovače.

8.1.2 Měření závislosti regulace hlasitosti

Měření bylo prováděno při vstupním napětí $U_{IN} = 750 \text{ mV}$ a frekvenci $f = 1 \text{ kHz}$. Předzesilovač trvale zapojen s aktivní fyziologickou regulací.

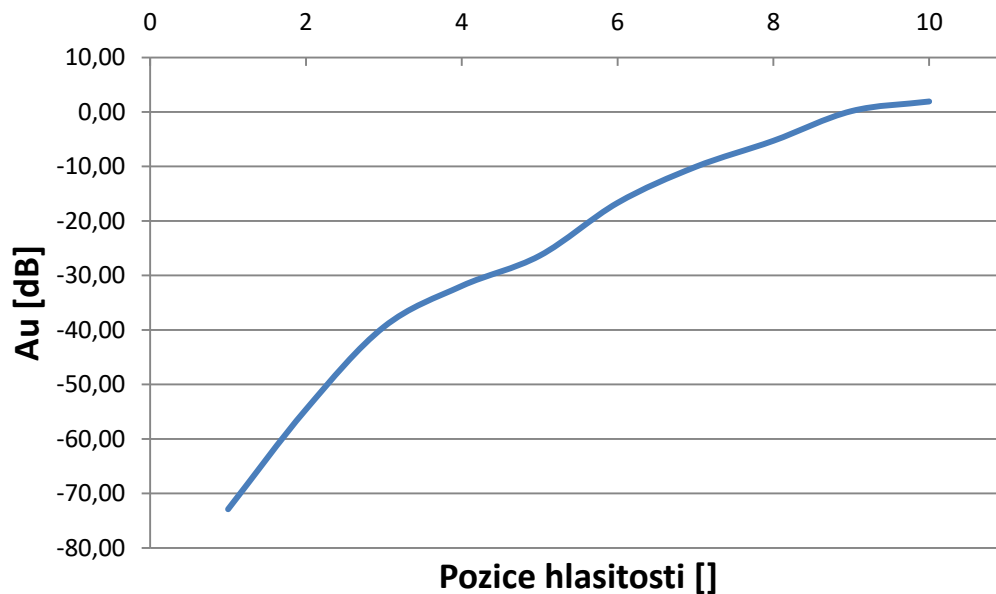
Pozice	U_{OUT} [mV]	A_u [dB]
1	0,17	-72,89
2	1,4	-54,58
3	8	-39,44
4	19	-31,93
5	36	-26,38
6	110	-16,67
7	235	-10,08
8	408	-5,29
9	763	0,15
10	936	1,92

Tabulka 3: Závislost regulace hlasitosti

Příklad výpočtu

Výpočet přenosu z posledního řádku tabulky:

$$A_U = 20 \cdot \log \frac{U_{OUT}}{U_{IN}} = 20 \cdot \log \frac{936}{750} = 1,92 \text{ dB}$$



Graf 3: Závislost regulace hlasitosti

Výsledná charakteristika z Grafu 3 má téměř lineární průběh, což není z hlediska regulace hlasitosti na nízkých úrovních velmi žádoucí. Jelikož je výsledné zesílení z vycházejícího vzorce logaritmické, tak regulace od 0 po 4 se jeví pro lidské ucho jako velmi malá změna.

8.1.3 Měření nastavení pozice stereováhy

Změřeno při vstupním napětí $U_{IN} = 750 \text{ mV}$ a frekvenci $f = 1 \text{ kHz}$. Při měření bylo změřeno celkové regulované napětí na potenciometru a následně vypočítáno odpovídající napětí pro jeden skok, aby byla závislost co nejpřesnější. Výsledná charakteristika vyvážení kanálu uvedena Grafu 4.

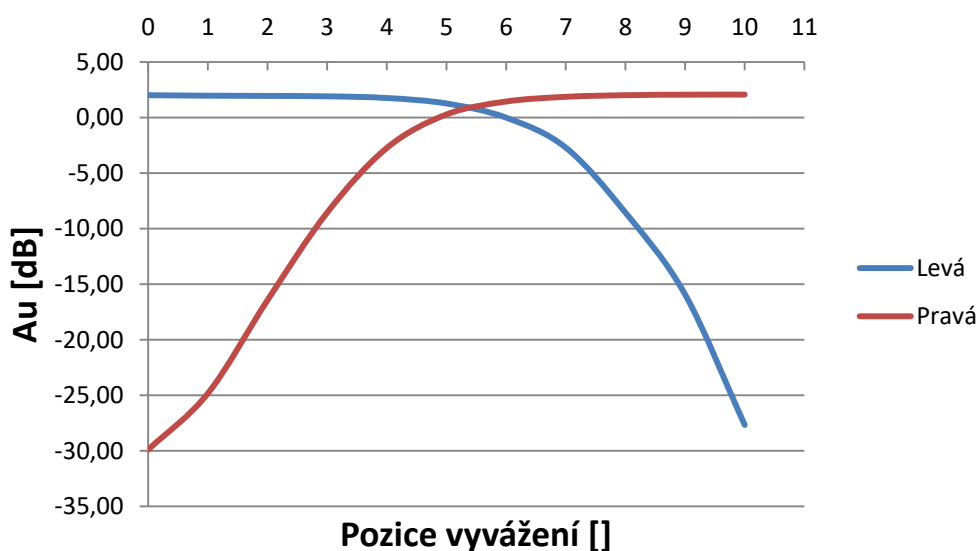
Pozice	$U_{OUT L}$ [mV]	A_u [dB]	$U_{OUT P}$ [mV]	A_u [dB]
0	945	2,01	24	-29,90
1	940	1,96	43	-24,83
2	938	1,94	113	-16,44
3	934	1,91	280	-8,56
4	918	1,76	547	-2,74
5	867	1,26	774	0,27
6	749	-0,01	885	1,44
7	549	-2,71	929	1,86
8	280	-8,56	945	2,01
9	120	-15,92	950	2,05
10	31	-27,67	951	2,06

Tabulka 4: Měření nastavení pozice stereováhy

Příklad výpočtu

Výpočet přenosu z prvního řádku tabulky:

$$A_U = 20 \cdot \log \frac{U_{OUT}}{U_{IN}} = 20 \cdot \log \frac{945}{750} = 2,01 \text{ dB}$$



Graf 4: Charakteristika pozice stereováhy

8.1.4 Měření přeslechu kanálů

Pro změření byl připojen vstupní signál na vstup předzesilovače, přičemž byla sledována hodnota výstupního napětí na druhém kanálu. Měřeno při vstupním napětí $U_{IN} = 750$ mV a frekvenci $f = 1$ kHz.

Levá		Pravá	
U_{OUT} [mV]	Přeslech [dB]	U_{OUT} [mV]	Přeslech [dB]
0,32	-67,40	0,26	-69,20

Tabulka 5: Měření přeslechu kanálů

Příklad výpočtu

$$A_U = 20 \cdot \log \frac{U_{OUT}}{U_{IN}} = 20 \cdot \log \frac{0,32}{750} = -67,40 \text{ dB}$$

8.1.5 Měření harmonického zkreslení

Pro změření byl použit nízkofrekvenční milivoltmetr Grundig MV 100, který byl připojen na výstupní svorky předzesilovače. Na vstup bylo přivedeno napětí $U_{IN} = 700$ mV a frekvence $f = 1$ kHz.

	U_{OUT} [mV]	THD [%]	k2 [%]	k3 [%]
Levý kanál	882	0,116	0,113	0,011
Pravý kanál	873	0,154	0,145	0,046

Tabulka 6: Harmonické zkreslení předzesilovače

8.1.6 Měření vstupní impedance

Pro změření vstupní impedance byla použita odporová dekáda připojena sériově s generátorem na vstup předzesilovače. Odpor dekády byl zvyšován do chvíle, než výstupní napětí předzesilovače bylo poloviční. Vstupní napětí $U_{IN} = 150$ mV a frekvence $f = 1$ kHz.

Na obou kanálech byla změřena hodnota $R_{INL} = R_{INP} = 51$ k Ω . Tato hodnota je vyšší než udávaná hodnota výrobcem, jelikož zapojení bylo doplněno o sledovač s OZ použitého jako impedanční přizpůsobení.

8.2 Koncový zesilovač

8.2.1 Měření frekvenční modulové charakteristiky

Při měření bylo použito vstupní napětí $U_{IN} = 150 \text{ mV}$ o frekvenci $f = 1 \text{ kHz}$.

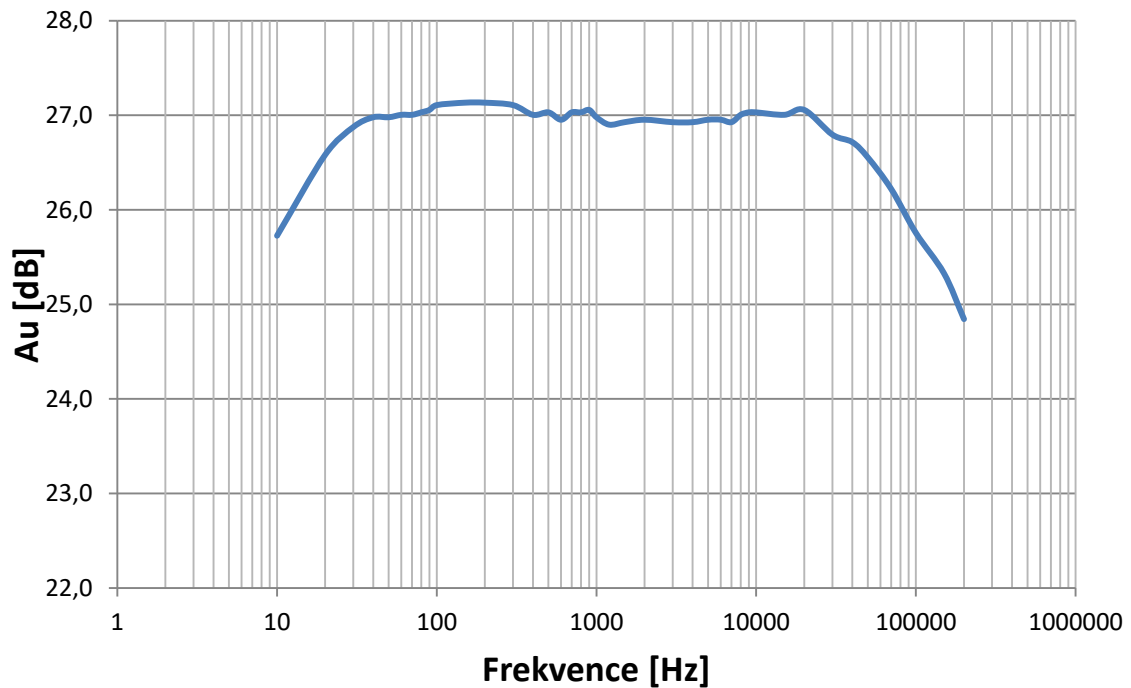
f [Hz]	U_{OUT} [V]	A_u [dB]
10	2,9	25,726
20	3,2	26,581
30	3,31	26,875
40	3,35	26,979
50	3,35	26,979
60	3,36	27,005
70	3,36	27,005
80	3,37	27,031
90	3,38	27,057
100	3,4	27,108
150	3,41	27,133
200	3,41	27,133
300	3,4	27,108
400	3,36	27,005
500	3,37	27,031
600	3,34	26,953
700	3,37	27,031
800	3,37	27,031
900	3,38	27,057
1000	3,35	26,979
1200	3,32	26,901
1500	3,33	26,927
2000	3,34	26,953
3000	3,33	26,927
4000	3,33	26,927
5000	3,34	26,953
6000	3,34	26,953
7000	3,33	26,927
8000	3,36	27,005
9000	3,37	27,031
10000	3,37	27,031
15000	3,36	27,005
20000	3,38	27,057
30000	3,28	26,796
40000	3,25	26,716

50000	3,19	26,554
70000	3,07	26,221
100000	2,91	25,756
150000	2,77	25,328
200000	2,62	24,844

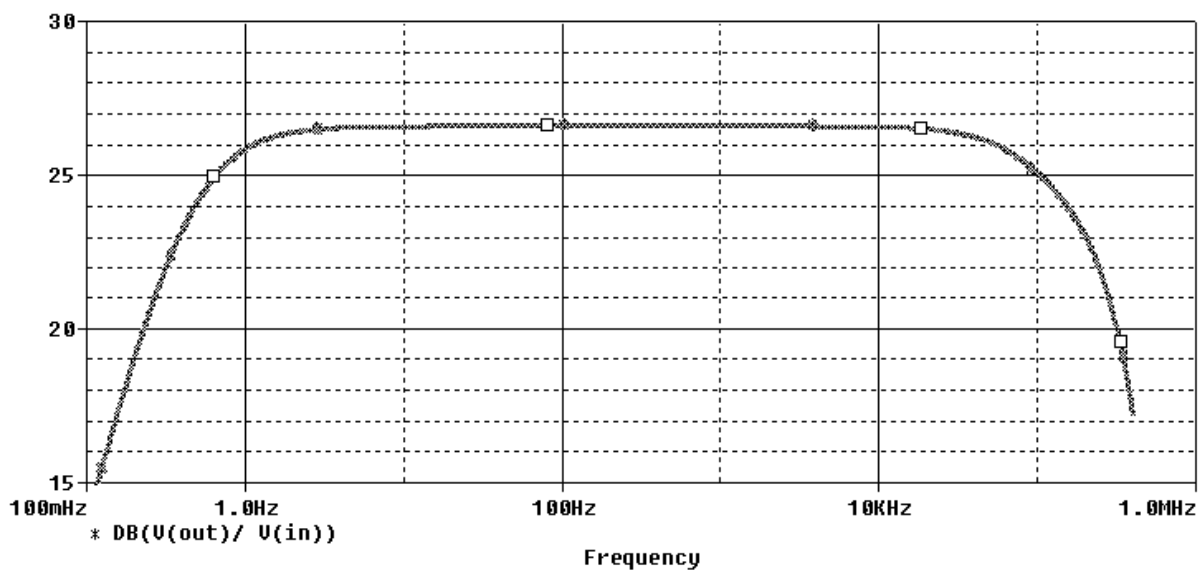
Tabulka 7: Frekvenční modulová charakteristika koncového zesilovače

Příklad výpočtu

$$A_U = 20 \cdot \log \frac{U_{OUT}}{U_{IN}} = 20 \cdot \log \frac{3190}{150} = 26,554 \text{ dB}$$



Graf 5: Změřená frekvenční modulová charakteristika zesilovače



Graf 6: Simulovaná frekvenční modulová charakteristika zesilovače

Při porovnání charakteristiky změřené (Graf 5) a simulované (Graf 6) se v pásmu přenosu hodnoty téměř neliší, je tam rozdíl přibližně o 0,5 dB, což může být zapříčiněno lehce vyšším napájecím napětím koncového zesilovače.

8.2.2 Měření rychlosti přeběhu SR

Pro změření rychlosti přeběhu byl na vstup zesilovače přiveden obdélníkový signál s frekvencí 1 kHz, tak, aby výstup nebyl zkreslený. Výstupní průběh byl sledován a změřen pomocí přednastavené funkce osciloskopu. Naměřená hodnota je přibližná, jelikož generátor není schopen vygenerovat naprosto ideální obdélníkový signál.

SR náběžné hrany změřeno 9,23 V/ μ s a SR sestupné hrany 10,85 V/ μ s.

8.2.3 Měření harmonického zkreslení

Pro měření byl použitý generátor o velmi nízkém zkreslení a o frekvenci $f = 1$ kHz. Pro měření harmonického zkreslení milivoltmetr Grundig MV 100. Zkreslení bylo měřeno pro různé úrovně výstupního napětí, pro lepší přehled byla hodnota převedena na výstupní výkon do zátěže 4Ω .

U_{IN} [V]	U_{OUT} [V]	P_{OUT} [W]	k_2 [%]	k_3 [%]	THD [%]
200	3,09	2,4	0,0038	0,0003	0,030
400	6,18	9,5	0,0033	0,0010	0,039
600	9,26	21,4	0,0042	0,0005	0,016
800	12,16	37,0	0,0034	0,0027	0,023
1000	15,20	57,8	0,0044	0,0025	0,023
1200	18,24	83,2	0,0049	0,0029	0,019
1400	21,21	112,5	0,0059	0,0043	0,020
1600	24,32	147,9	0,0070	0,0086	0,041
1800	26,45	174,8	0,1050	3,0950	5,910

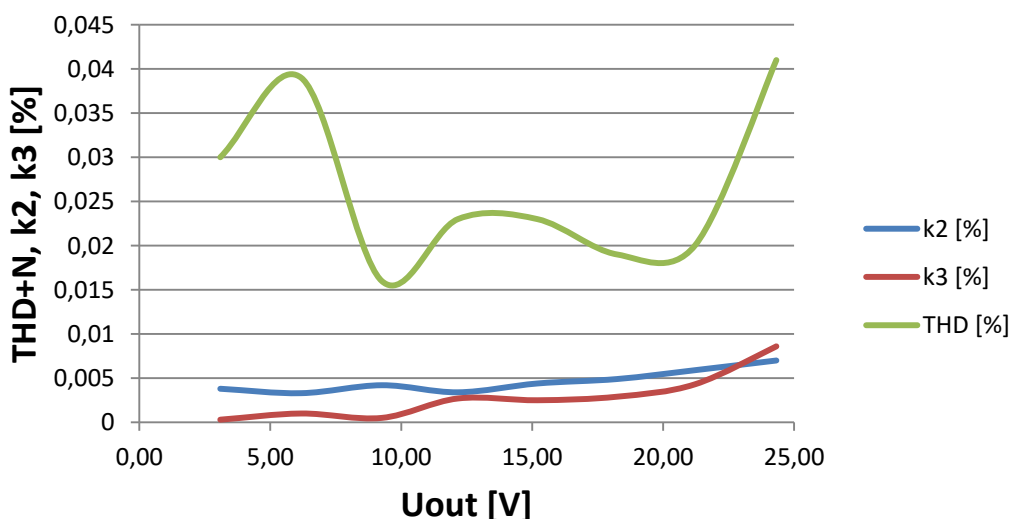
Tabulka 8: Harmonické zkreslení zesilovače

Příklad výpočtu

Pro $U_{OUT} = 15,2$ V a zátěži $R_z = 4 \Omega$:

$$P_{OUT} = \frac{U_{OUT}^2}{R_z} = \frac{15,2^2}{4} = 57,8 \text{ W}$$

Harmonické zkreslení



Graf 7: Harmonické zkreslení zesilovače (k_2 , k_3 , THD+N)

Zkreslení zesilovače, naznačeno v Grafu 7, je velmi nízké, tak jak je psáno v originálním popisu tohoto zapojení od prof. Leache. THD+N se před počátkem saturace výstupního signálu pohybuje pod 0,1 %.

8.2.4 Měření vstupní impedance

Měření probíhalo stejnou metodou jako u předzesilovače, čili byla vložena odporová dekáda do série s generátorem a odpor zvyšován až do doby, než výstupní napětí kleslo na polovinu.

Změřená hodnota $R_{IN} = 20 \text{ k}\Omega$. Tato hodnota odpovídá vstupní impedanci, nastavené rezistorem R_2 .

8.2.5 Měření výstupní impedance

Při konstantním vstupním napětí o $f = 1 \text{ kHz}$ bylo změřeno výstupní napětí naprázdno U_{OUT0} . Pak byla připojena zátěž $R_Z = 4 \text{ }\Omega$. Výstupní napětí na zátěži U_{OUT} bylo opět změřeno a pomocí rozdílu obou napětí vypočítána výstupní impedance jako:

$$R_{VYST} = R_Z \cdot \frac{U_{OUT0} - U_{OUT}}{U_{OUT}} = 4 \cdot \frac{3,198 - 3,194}{3,194} = 5 \text{ m}\Omega$$

Výstupní impedance by měla být v řádek jednotek či desítek $\text{m}\Omega$, což zesilovač i s rezervou splňuje.

8.2.6 Měření činitele tlumení zátěže

Činitel tlumení je bezrozměrná hodnota, která udává schopnost pohltit zbylou energii z reproduktoru a to co v nejkratším okamžiku. Tato vlastnost se určuje především kvůli basovým reproduktorům, u kterých je rozkmit membrány největší. Čím je vnitřní odpor nižší, tím účinněji pohlcuje tyto zákmity.

$$DF = \frac{R_Z}{R_{VYST}} = \frac{4}{0,005} = 800$$

8.2.7 Měření výstupního offsetu

Výstupní offset představuje stejnosměrnou složku napětí, která je trvale na výstupních svorkách zesilovače. Její hodnotu určuje především přesnost součástek a jejich párování při konstrukci zesilovače. Běžná hodnota bývá od jednotek mV až po desítky mV .

Na pravém kanálu bylo změřeno $U_{OFFP} = 8 \text{ mV}$ a na levém kanálu $U_{OFFL} = 10 \text{ mV}$.

8.2.8 Měření maximálního výstupního výkonu

Maximální výkon byl změřen pro tři nejčastější hodnoty impedancí reproduktoru (4 Ω, 6 Ω, 8 Ω). Všechny změřené hodnoty byly zaznamenány těsně před limitací zesilovače. Kmitočet vstupního napětí $f = 1$ kHz.

U_{IN} [mV]	U_{OUT} [V]	U_{CC0} [V]	U_{CCZ} [V]	I_{OUT} [A]	I_{CC} [A]	P_{OUT} [W]	η [%]	R_Z [Ω]
580	24,87	103	90,0	6,15	2,78	153	61,2	4
630	27,10	103	93,0	4,53	2,07	123	63,9	6
670	28,90	103	95,5	3,68	1,70	106	65,4	8

Tabulka 9: Maximální hodnoty výkonu zesilovače

Kde: U_{IN} – vstupní napětí, U_{OUT} – výstupní napětí, U_{CC0} – napětí zdroje naprázdno, U_{CCZ} – napětí zatíženého zdroje, I_{OUT} – výstupní proud, I_{CC} – proud ze zdroje, P_{OUT} – výstupní výkon, μ – účinnost, R_Z – zátěž

Příklad výpočtu

Výpočet maximálního výkonu pro $R_Z = 6 \Omega$:

$$P_{OUT} = I_{OUT} \cdot U_{OUT} = 4,53 \cdot 27,10 = 123 \text{ W}$$

Příkon zdroje P_{zdr} :

$$P_{zdr} = I_{CC} \cdot U_{CCZ} = 2,78 \cdot 90 = 192,5 \text{ W}$$

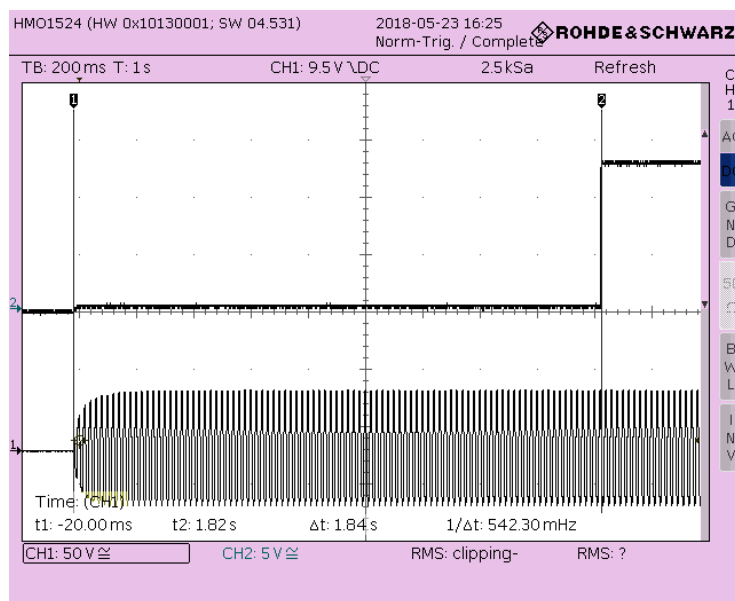
Výpočet účinnosti pro $R_Z = 6 \Omega$:

$$\mu = \frac{P_{OUT}}{P_{zdr}} \cdot 100 = \frac{123}{192,5} \cdot 100 = 63,9 \%$$

Účinnost, která vychází 63,2 % pro 6 Ω splňuje požadavky pro AB třídu.

8.3 Měření ochrany reproduktoru

Modul ochrany by testován na reálnou prodlevu pro opožděné sepnutí reproduktoru a taktéž na minimální velikost stejnosměrného napětí pro sepnutí ochrany. Pro změření doby sepnutí bylo napájecí napětí obvodu 50 V a na vstup AC připojeno záporné napětí na výstupu transformátoru o hodnotě 36 V_{EF}. Výsledná hodnota prodlevy byla změřena pomocí osciloskopu na hodnotu na 1,84 s (viz. Obrázek 7).



Obrázek 7: Časová prodleva sepnutí relé

Při měření reakce na stejnosměrnou složku bylo na vstup relé přivedeno harmonické napětí z generátoru a postupně zvyšována hodnota offsetu. Relé zareagovalo při kladném offsetu $U_{\text{off}+} = 700 \text{ mV}$ a záporném offsetu $U_{\text{off}-} = 700 \text{ mV}$.

Závěr

Cílem této práce bylo navrhnout NF zesilovač ve třídě AB s výkonem min. 2 x 50 W s parametry Hi-Fi, který bude doplněn aktivním korekčním předzesilovačem. Vybrané zapojení bylo vybráno a modifikováno tak, aby splňovalo požadavky zadání.

V první části byl navržen předzesilovač s obvodem LM1036. Rozhodnutí spočívalo v jeho dobrých parametrech a poměrně jednoduchém zapojení. Dále byla navržena deska plošných spojů. Tento obvod se nepodařilo simulovat, jelikož integrovaný obvod nemá model pro simulaci v PSpice. K vyhotovenému předzesilovači byl přidán napájecí zdroj, složený z transformátoru a usměrňovače na 12V. Tento zdroj je oddělený od napájecího zdroje pro koncový zesilovač. Při měření byly ověřeny základní parametry obvodu. Všechny hodnoty odpovídají katalogovému listu. Výraznější odchylka je ve vstupní impedanci a to kvůli impedančnímu přizpůsobení pomocí sledovače s OZ. Výsledná impedance je o 20 k Ω vyšší, než typická hodnota, udávaná výrobcem. Taktéž je zisk předzesilovače při měření kmitočtové charakteristiky u korekci na maximum menší, to je způsobeno menším vybuzením a nižším napájecím napětím.

Druhá část práce se zabývala návrhem koncového zesilovače. Vycházelo se z ověřeného zapojení od prof. Leache a schéma bylo upraveno dle požadavku v zadání. Funkčnost upravené verze byla otestována v simulačním programu PSpice po doplnění několika knihoven a následně navržena deska plošných spojů. Při návrhu se částečně vycházelo z doporučeného návodu [10]. Hned po zkompletování byl nalezen problém ve V_{BE} obvodu, který byl způsoben odebráním páru diod v rámci změn v obvodu. Kvůli této změně nebylo možné nastavit doporučený klidový proud na 100 mA. Rezistor R_{27} byl poté snížen o polovinu a klidový proud již byl doregulovatelný. Šířka pásma zesilovače začíná pod 10 Hz a končí na frekvencích až v řádech stovek kHz. Zesílení v audio pásmu 20 Hz až 20 kHz je konstantní, a to 27 dB. To taktéž souhlasí s predikovanou hodnotou. Celkové zkreslení THD nepřekročilo před limitací hodnotu 0,05 %. Zesilovač tímto splňuje parametry Hi-Fi. Výstupní offsetové napětí bylo do 10 mV a taktéž výstupní impedance zesilovače odpovídala hodnotě pouze 5 m Ω . Maximální výkon zesilovače byl prováděn do rezistivní zátěže a byl změřen pro tři základní hodnoty impedancí, používaných v hudebním prostředí. Nejvyšší výkon byl naměřen při impedanci 4 Ω o hodnotě 153 W a účinnosti 61,2 %. Nejvyšší účinnost měl naopak při zátěži 8 Ω , která činila 65,4 %. Předpokládaný výkon do 4 Ω zátěže byl asi 130 W. Odchylky při tomto měření mohou být tvořeny především nestabilní hodnotou zátěže a to díky jejímu rychlému zahřívání. Taktéž dojde poklesu napájecího napětí po připojení zátěže.

Další blok se věnuje návrhu napájecího zdroje. Byl vybrán toroidní transformátor 2x36V o udávaném příkonu 300VA. Dle spočítaných hodnot byl obvod sestaven a použit pro napájení zesilovače. Jeho napětí naprázdno po usměrnění a vyfiltrování je $\pm 51,5$ V, avšak při vyšších výkonech na zdroji klesne i napájecí napětí. V případě maximálního výkonu do 4Ω zátěže napětí pokleslo o $\pm 6,5$ V. Zdroj byl navržen s určitou rezervou, tudíž předpokládaný dodávaný příkon i s poklesem napájení splňuje.

Pro chlazení koncových tranzistorů byla vypočítána hodnota chladiče, která je nižší, než hodnota vybraného chladiče. Je zde však uvažovaná podmínka, že zesilovač bude provozován do přibližně polovičních výkonů. Při nutnosti plného využití by musely být chladiče opatřeny přidavným aktivním chlazením. To by vyžadovalo návrh přidavného obvodu pro řízení ventilátoru.

Jako poslední modul celého zapojení byla vyrobena ochrana reproduktorů, která má za úkol opožděně připojit reproduktory po zapnutí zesilovače a taktéž výstupní svorky odpojit při stejnosměrném napětí na výstupu. Změřená doba zpoždění je 1,84 s, citlivost ochrany na stejnosměrné napětí je ± 700 mV.

Konstrukční skříňka s osazením jednotlivých modulů je vyfocena v Příloze E. Byla zvolena černá, plechová, matná skříňka, která rozměrově ideálně vyhovuje.

Seznam použitých zdrojů

- [1] J.Boltík, M.Český, J.Hojka, L.Vomela. *Elektronická zařízení (pro 4. ročník SPŠ elektrotechnických)*. Praha: SNTL – Nakladatelství technické literatury, 1985. 440 stran.
- [2] J. Uhlíř – Z. Křečan. *Elektronika pro 2. a 3. ročník SOU*. Praha: SNTL – Nakladatelství technické literatury, 1985. 296 stran.
- [3] BEZDĚK, Miloslav. *Elektronika: [učebnice]*. 3. vyd. České Budějovice: Kopp, 2008, 2 sv. (341, 325 s. ISBN 80-7300-030-x.
- [4] M.Seifart. *Polovodičové prvky a obvody na spracovanie spojitých signálov*. Bratislava: nakladatelství ALFA, 1988. 608 stran.
- [5] KOTISA, Zdeněk. *NF zesilovače*. 1. vyd. Praha: BEN - technická literatura, 2003, 95 s. ISBN 80-7300-065-2.
- [6] VORÁČEK, Vojtěch. *NF zesilovače*. 1. vyd. Praha: BEN - technická literatura, 2006, 103 s. ISBN 80-7300-211-6.
- [7] doc. Ing. Tomáš Kratochvíl Ph.D. *Nízkofrekvenční technika (BNFE)*. Přednáška č.3. str. 4., FEKT VUT Brno [cit. prosinec 2015]
- [8] Datasheet tranzistorů ThermalTrak NJL3281D a NJL1302D - [cit. prosinec 2015]. Dostupné na: WWW: http://www.onsemi.com/pub_link/Collateral/NJL3281D-D.PDF
- [9] Datasheet integrovaného obvodu LM1036 - [cit. prosinec 2015]. Dostupné na: WWW: <http://www.ti.com/lit/ds/symlink/lm1036.pdf>
- [10] W. Marshall Leach, Jr., Professor THE LEACH AMP. rok 2000 - [cit. prosinec 2015]. Dostupné na: WWW: <http://users.ece.gatech.edu/~mleach/lowtim/>
- [11] Schéma zapojení ochrany reproduktoru – [cit. únor 2018]. Dostupné na: WWW: http://zosilnovace.eu/Zosilnovac_200W.htm

Příloha A. Korekční předzesilovač

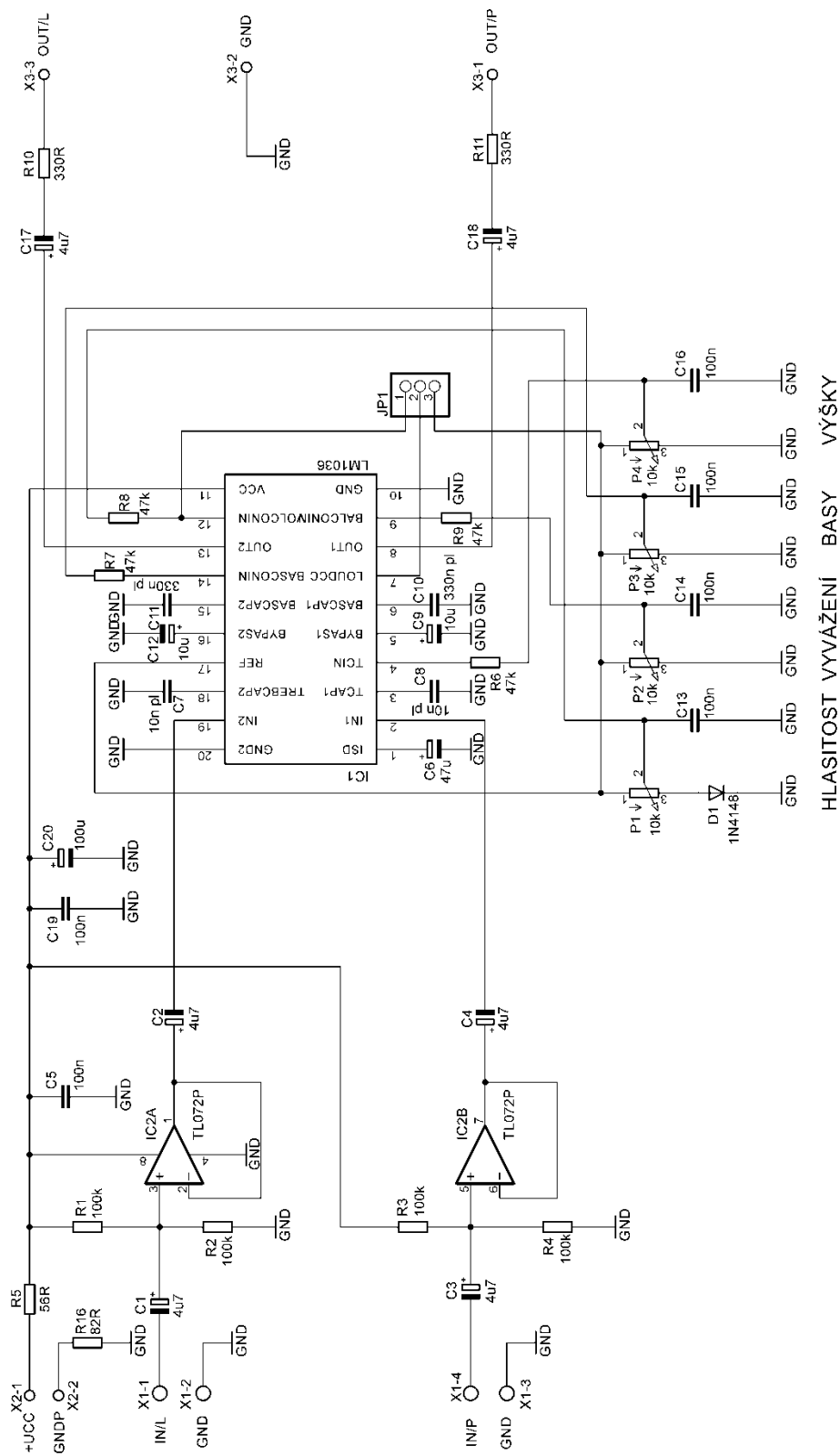
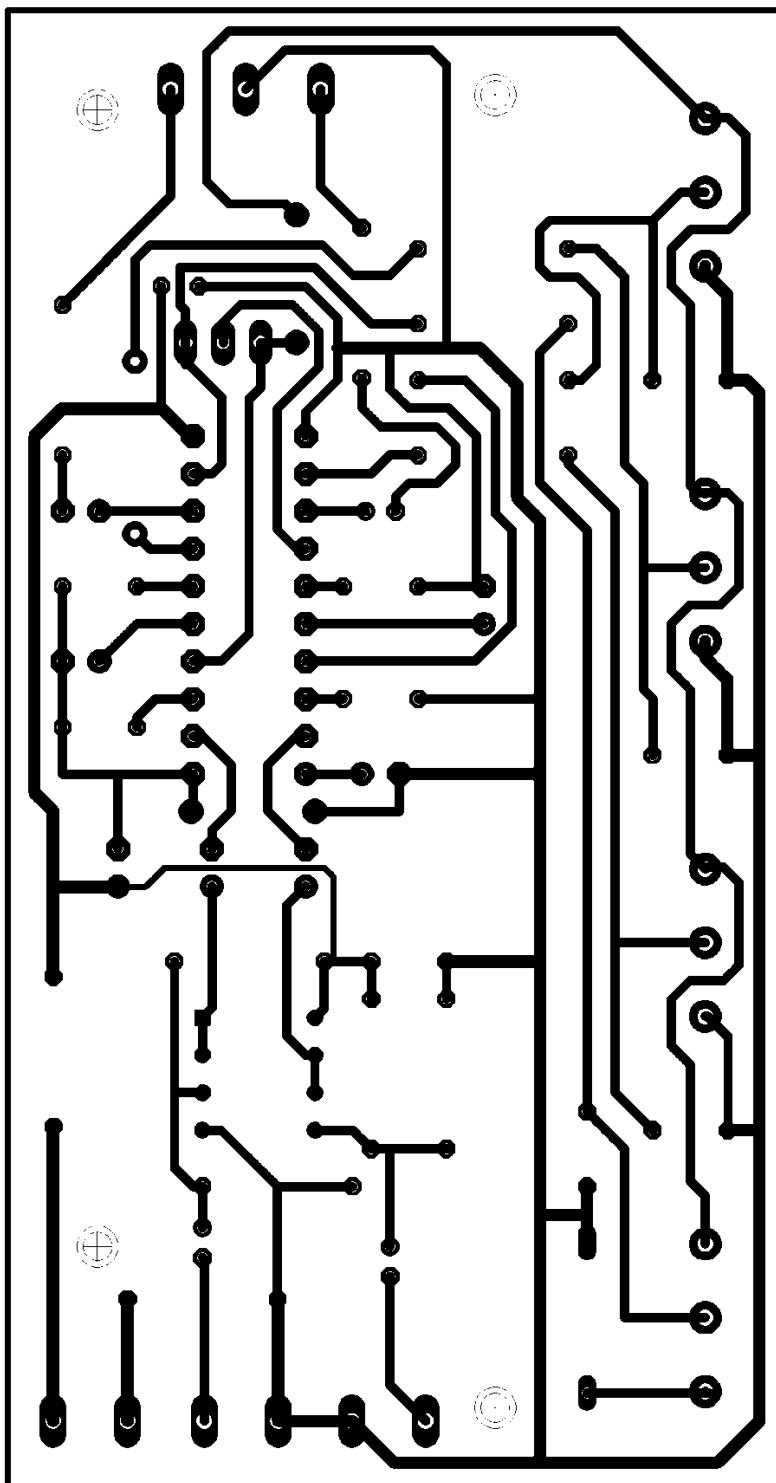
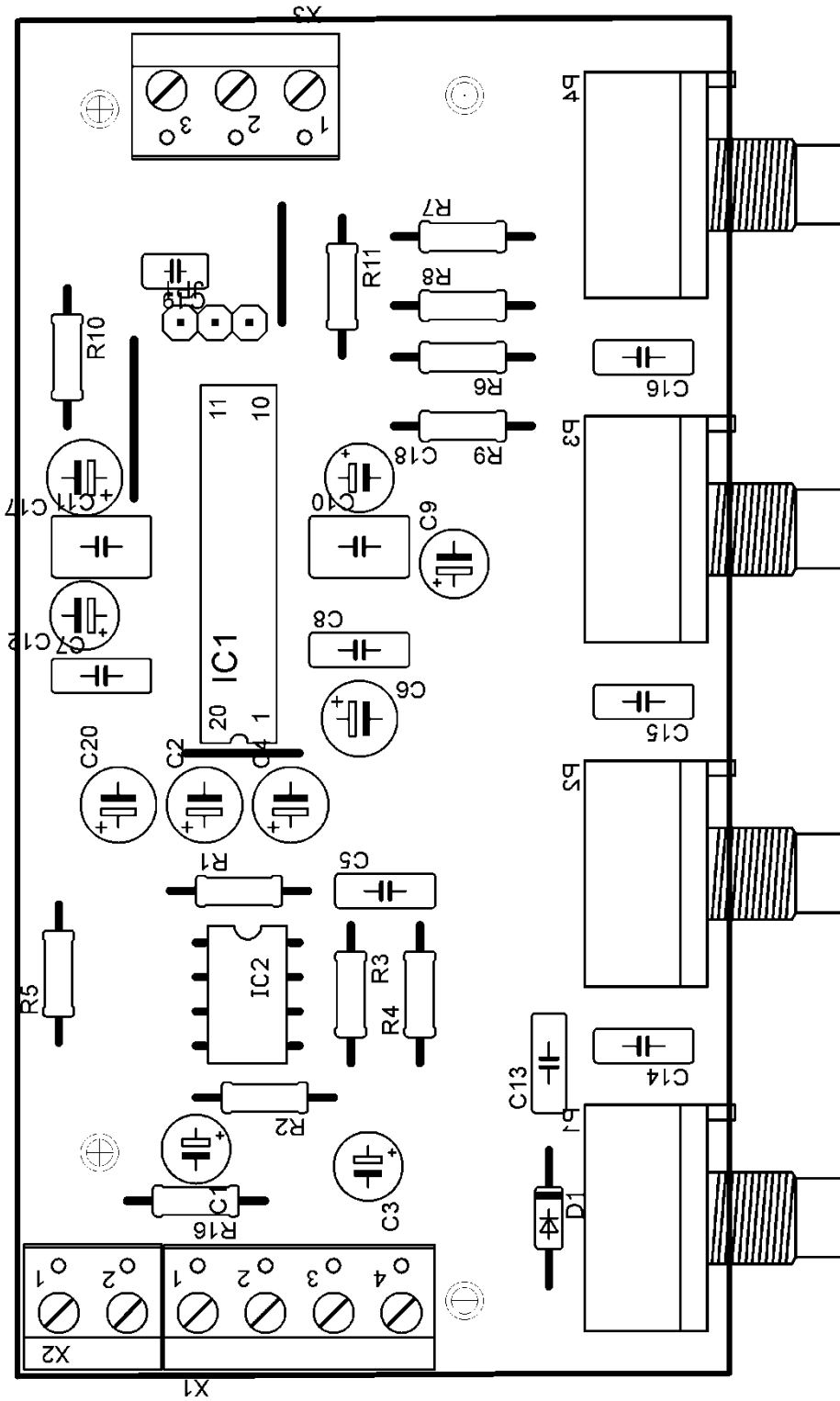


Schéma korekčního předzesilovače



Deska korekčního zesilovače



Osazovací plán korekčního zesilovače

Příloha B. Koncový zesilovač

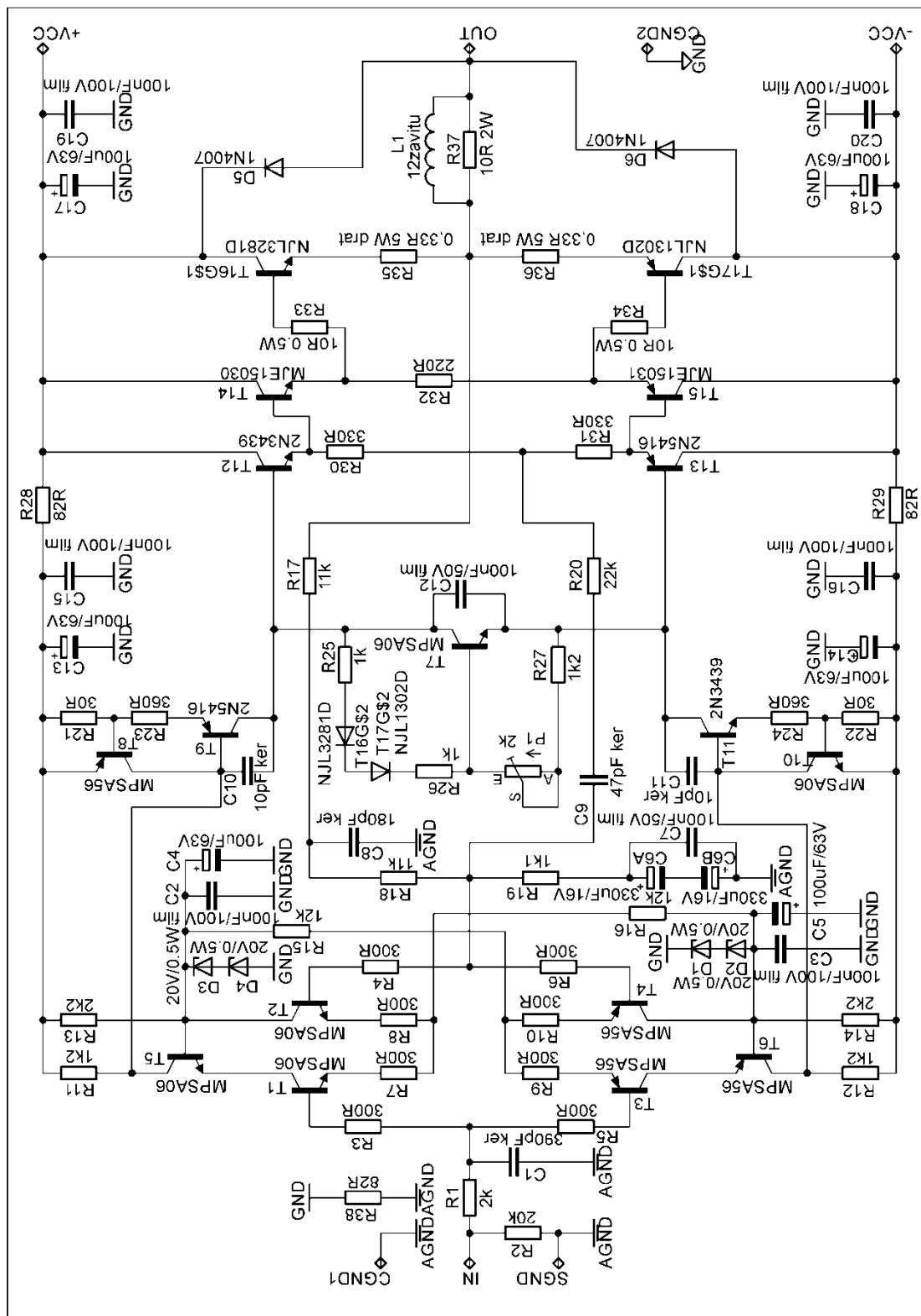
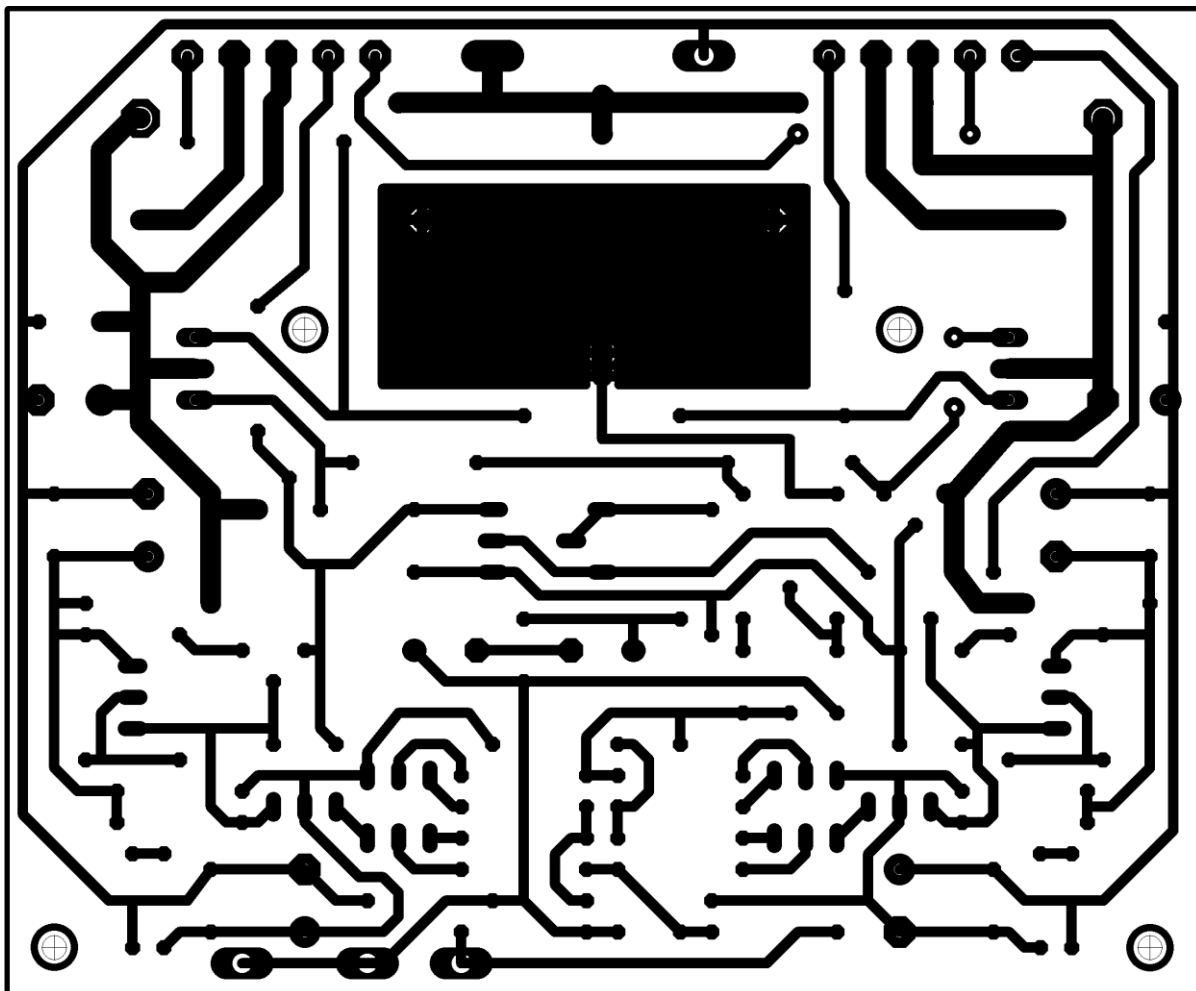
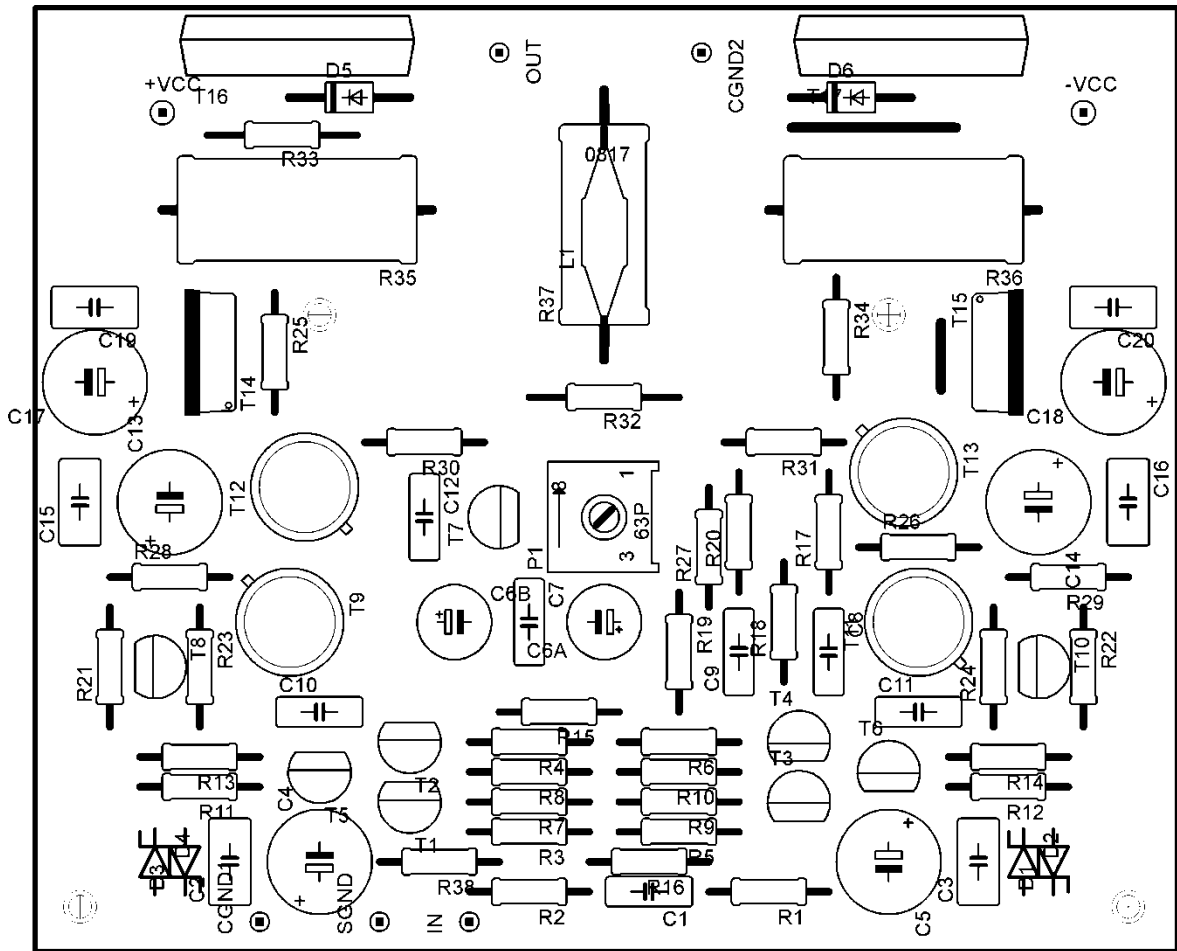


Schéma koncového zesilovače



Deska koncového zesilovače



Osazovací plán koncového zesilovače

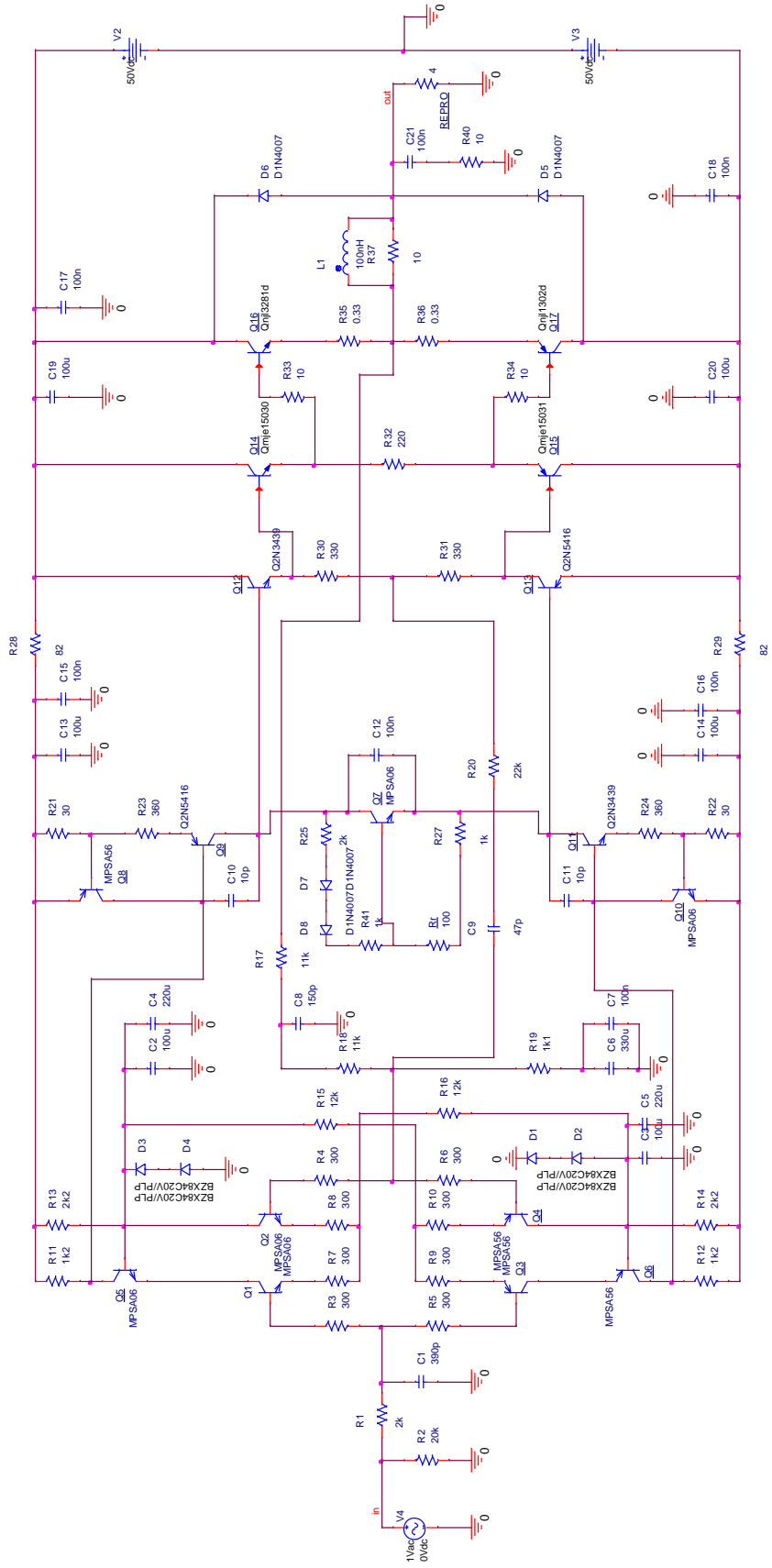


Schéma obvodu zesilovače simulovaného v PSpice

Příloha C. Ochrana reproduktorů

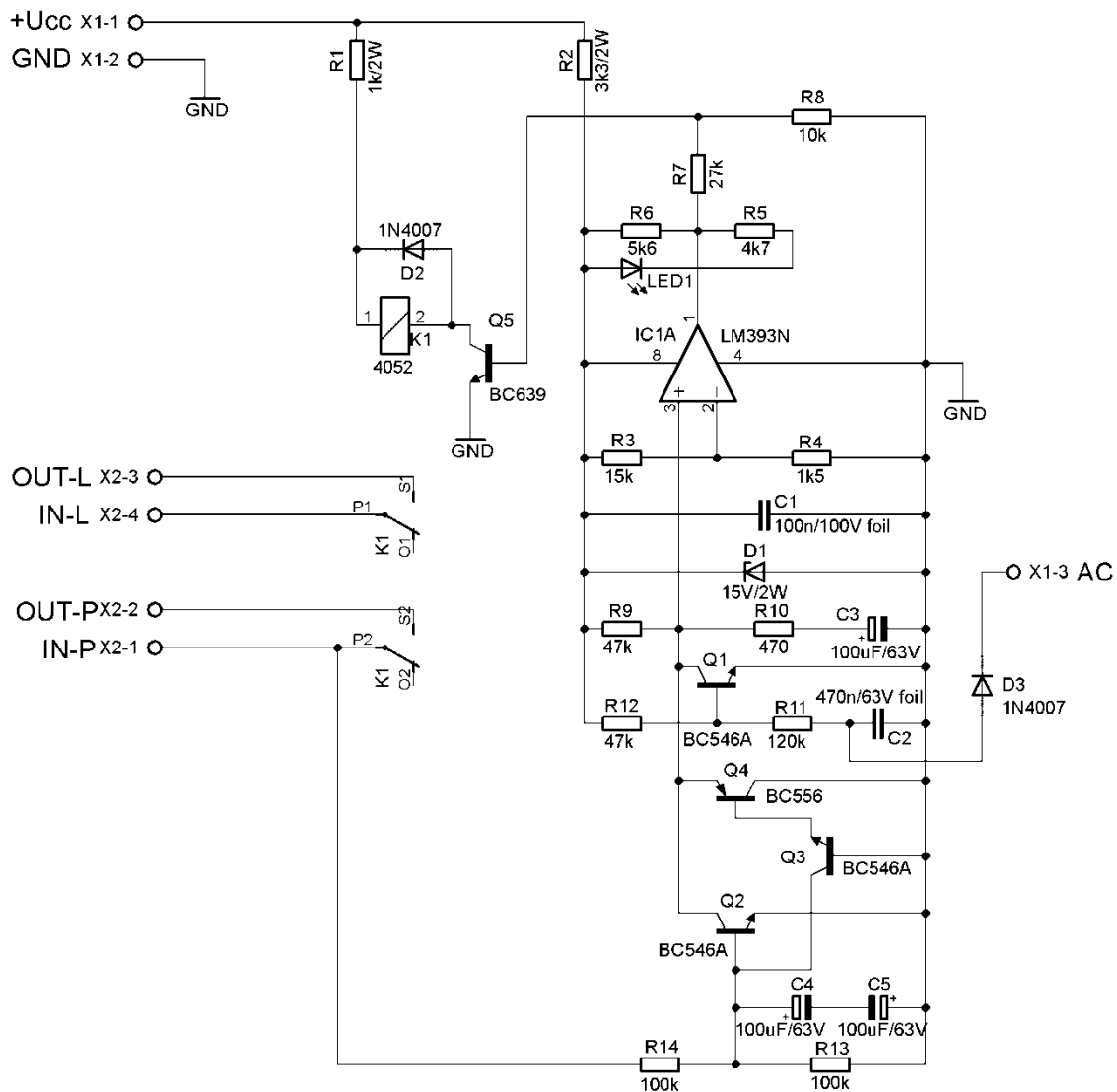
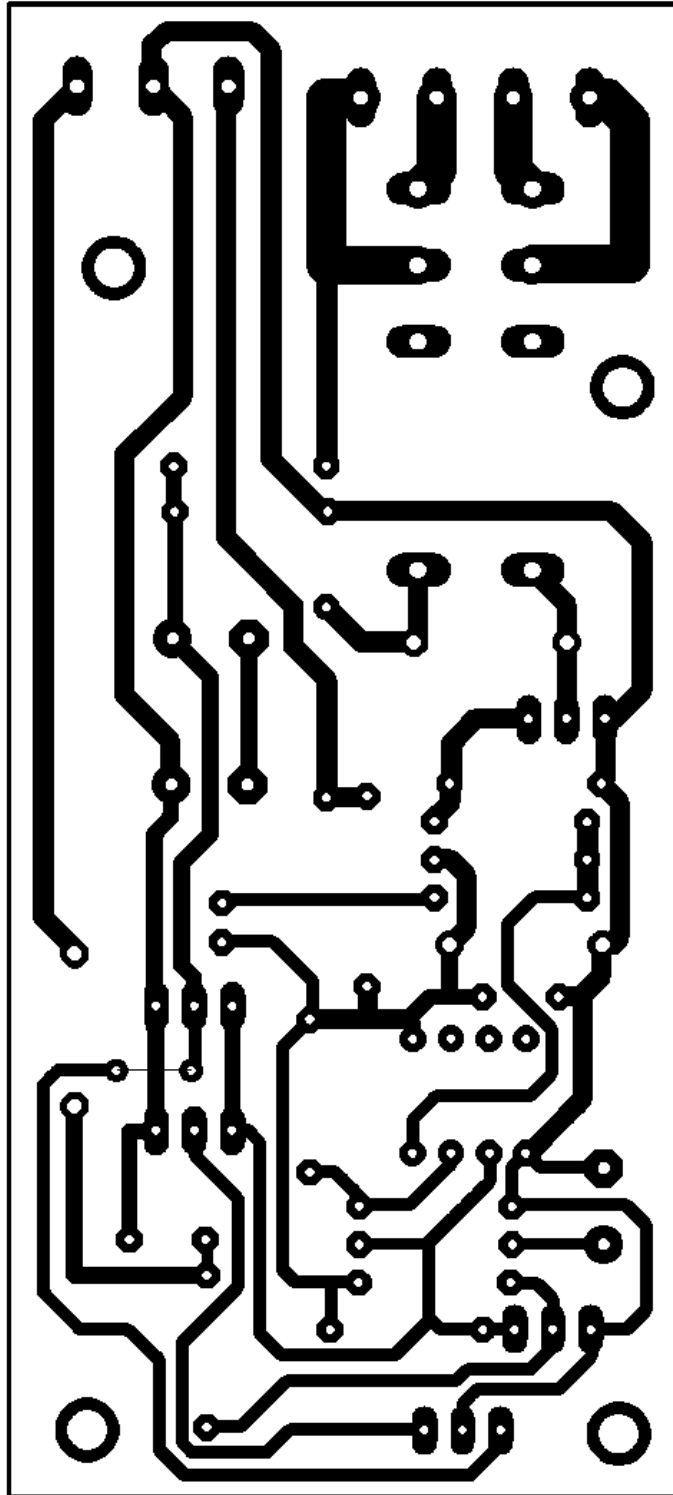
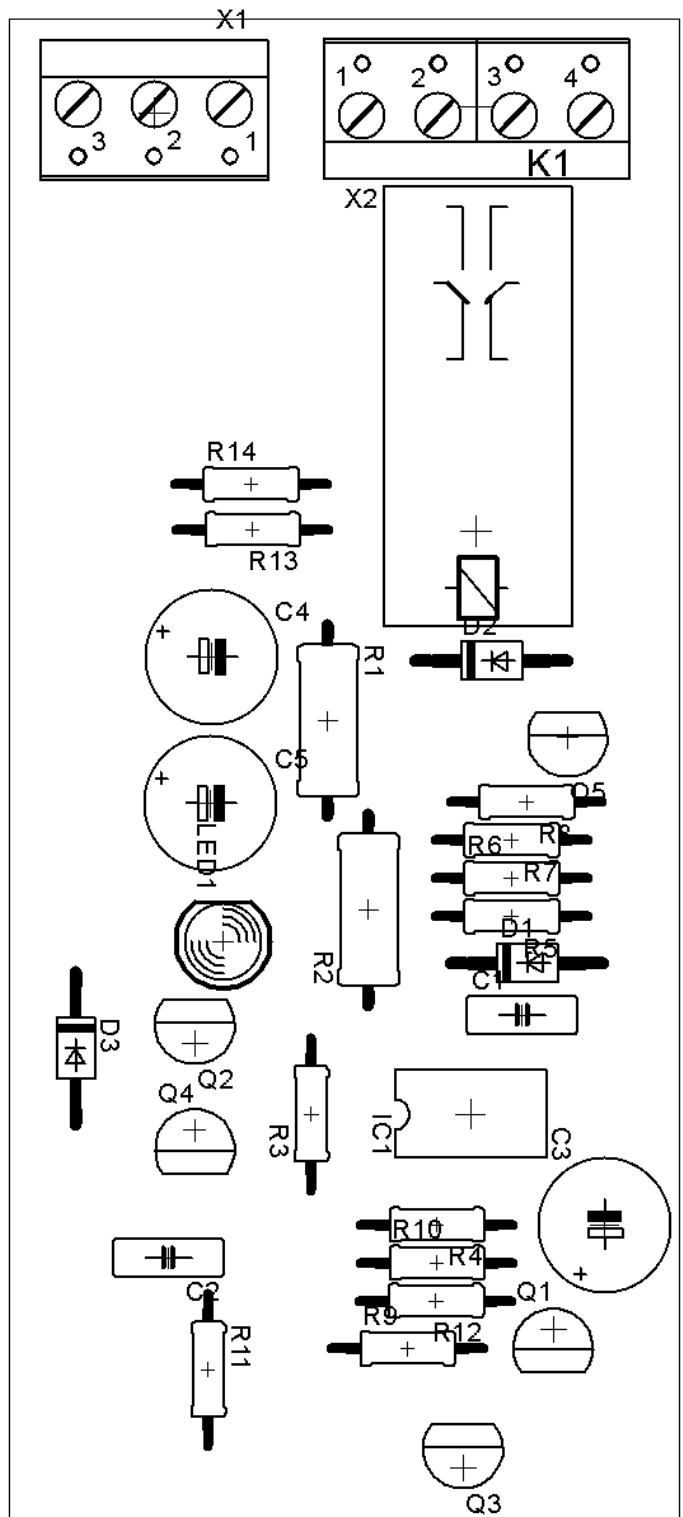


Schéma ochrany reproduktorů

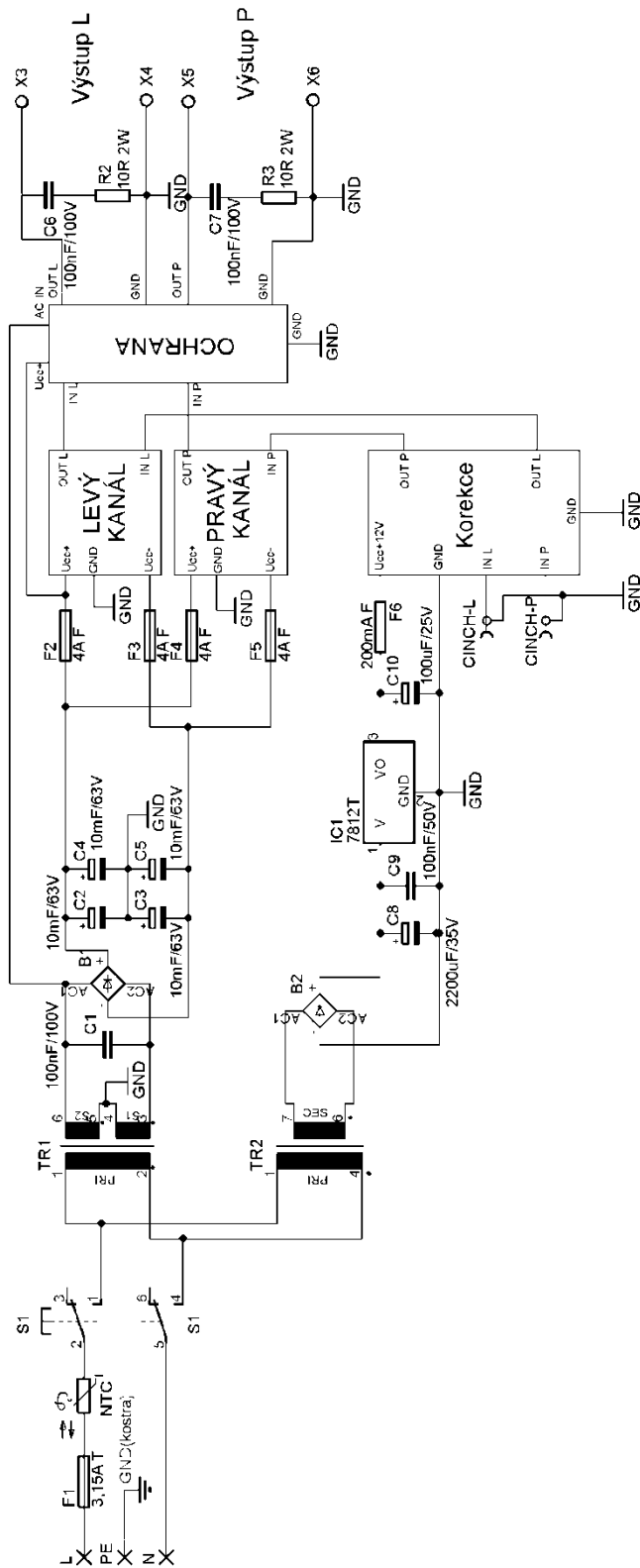


Deska ochrany reproduktoru

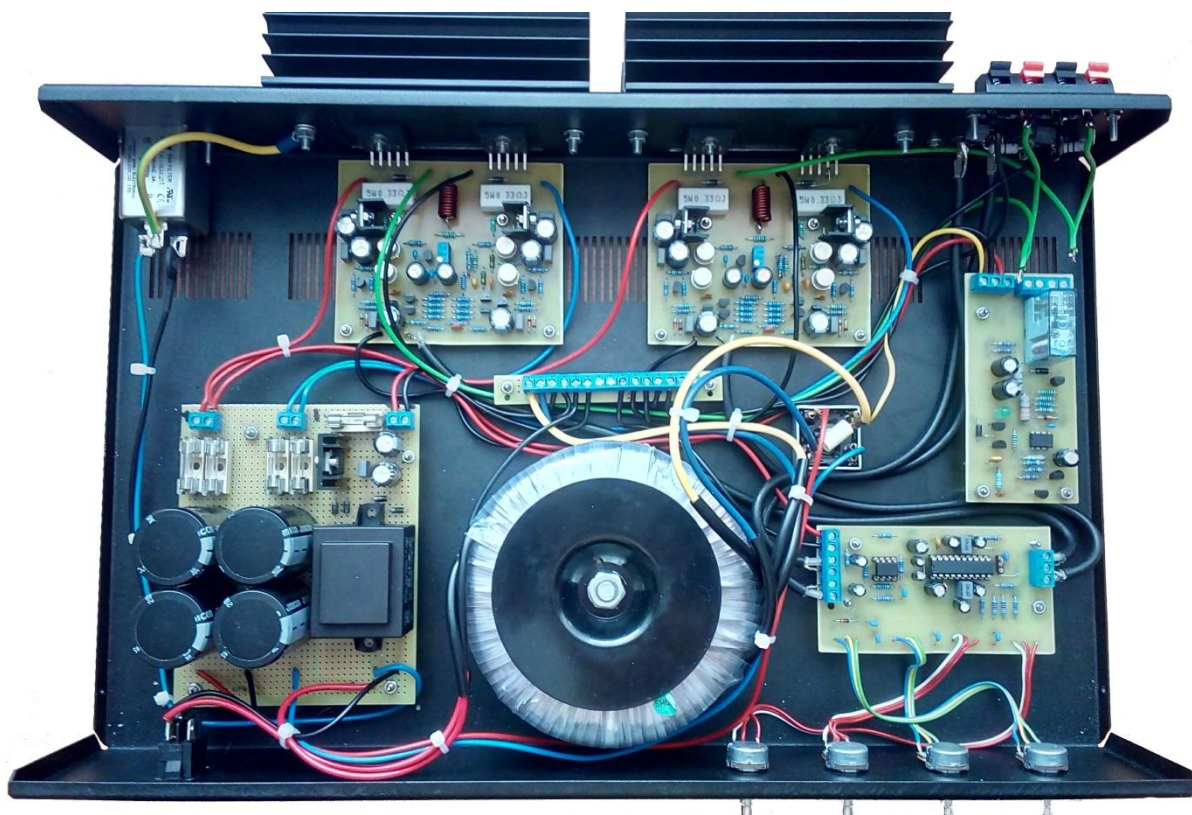


Osazovací plán ochrany reproduktorů

Příloha D. Schéma celkového zapojení zesilovače



Příloha E. Fotografie celkového zapojení



Příloha F. Soupis součástek

C1. Koncový zesilovač

Rezistory (Pokud není napsáno jinak, všechny miniaturní, rozměr 207, tolerance 5%)

R1	2 k Ω
R2	20 k Ω
R3 až R10	300 Ω
R11, R12	1,2 k Ω
R13, R14	2,2 k Ω
R15, R16	12 k Ω
R17, R18	11 k Ω
R19	1,1 k Ω
R20	22 k Ω
R21, R22	30 Ω
R23, R24	360 Ω
R25, R26, R27	1 k Ω
R28, R29	82 Ω
R30, R31	330 Ω
R32	220 Ω
R33, R34	10 Ω
R35, R36	0,33 Ω /5W
R37	10 Ω + L1
R38	82 Ω
R39	10 Ω / 2W, mimo DPS na výstupních svorkách
P1	2 k Ω trimr, víceotáčkový, 64Y

Kondenzátory

C1	390 pF keramika
C2, C3, C15, C16, C19, C20, C21	100 nF/100V film
C4, C5, C13, C14, C17, C18	100 μ F/63V
C6A, C6B	330 μ F/16V bipolární
C7, C12	100 nF/50V film
C8	180 pF keramika
C9	47 pF keramika
C10, C11	10 pF keramika

Polovodičové součástky

T1, T2, T5, T7, T10	MPSA06 (NPN)
T3, T4, T6, T8	MPSA56 (PNP)
T9, T13	2N5416 (PNP)
T11, T12	2N3440 (NPN)
T14	MJE15030 (NPN)
T15	MJE15031 (PNP)
T16	NJL3281D
T17	NJL1302D
D1, D2, D3, D4	20V/ 0,5W
D5, D6	1N4007

Ostatní součástky

L1	tlumivka navinutá na R37, 12 závitů, d = 1mm
----	--

C2. Korekční předzesilovač

Rezistory (Všechny miniaturní, rozměr 207)

R1, R2, R3, R4	100 k Ω
R5	56 Ω
R6, R7, R8, R9	47 k Ω
R10, R11	330 Ω
R16	82 Ω
P1 až P4	10 k Ω

Kondenzátory

C1, C2, C3, C4, C17, C18	4,7 μ F/25V
C5, C13, C14, C15, C16, C19	100 nF/50V
C6	47 μ F/16V
C7, C8	10 nF/50V film
C10, C11	330 nF/50V film
C9, C12	10 μ F/25V
C20	100 μ F/25V

Polovodičové součástky

IC1	LM1036
IC2	TL072P
D1	1N4148

Ostatní součástky

J9	S1G3
X1	CZM 5/2 (2x)
X2	CZM 5/2
X3	CZM 5/3

C3. Ochrana reproduktorů

Rezistory (Všechny miniaturní, rozměr 207)

R1	1,2k Ω /2W
R2	3,3k Ω /2W
R3	15k Ω
R4	1,5k Ω
R5	4,7k Ω
R6	5,6k Ω
R7	27k Ω
R8	10k Ω
R9, R12	47k Ω
R10	470
R11	120k Ω

Kondenzátory

C1	100nF/100V
C2	470nF/63V
C3	100 μ F/63V

Polovodičové součástky

D1	BZX85C15
D2	1N4007
D3	LED 5mm zelená
Q1, Q2, Q3	BC546A
Q4	BC556
Q5	BC639

Ostatní součástky

Relé Finder s DC cívkou 24V – 40.52.9.024.0000

X1 CZM 5/3

X2 CZM 5/2 (3x)