



VYSOKÉ UČENÍ TECHNICKÉ V BRNĚ

BRNO UNIVERSITY OF TECHNOLOGY

FAKULTA STROJNÍHO INŽENÝRSTVÍ

FACULTY OF MECHANICAL ENGINEERING

ÚSTAV AUTOMOBILNÍHO A DOPRAVNÍHO INŽENÝRSTVÍ

INSTITUTE OF AUTOMOTIVE ENGINEERING

PROMĚNNÝ KOMPRESNÍ POMĚR U ČTYŘVÁLCOVÉHO ZÁŽEHOVÉHO MOTORU

VARIABLE COMPRESSION RATIO FOR SPARK-IGNITION FOUR-CYLINDER ENGINE

DIPLOMOVÁ PRÁCE

MASTER'S THESIS

AUTOR PRÁCE

AUTHOR

Bc. Jan Rada

VEDOUCÍ PRÁCE

SUPERVISOR

Ing. Lubomír Drápal, Ph.D.

BRNO 2024

Zadání Diplomové práce

Ústav: Ústav automobilního a dopravního inženýrství
Student: **Bc. Jan Rada**
Studijní program: Automobilní a dopravní inženýrství
Studijní obor: Bez specializace
Vedoucí práce: **Ing. Lubomír Drápal, Ph.D.**
Akademický rok: 2023/24

Ředitel ústavu Vám v souladu se zákonem č.111/1998 o vysokých školách a se Studijním a zkušebním řádem VUT v Brně určuje následující téma diplomové práce:

Proměnný kompresní poměr u čtyřválcového zážehového motoru

Stručná charakteristika problematiky úkolu:

Práce výpočetně-konstrukčního charakteru zaměřená na návrh čtyřválcového zážehového motoru s proměnným kompresním poměrem pro osobní automobil.

Cíle diplomové práce:

Zpracovat stručnou rešerši v oblasti zážehových motorů s proměnným kompresním poměrem. U výchozího čtyřválcového motoru provést konstrukční úpravy umožňující plynulou změnu kompresního poměru. Porovnat výchozí variantu a odvozený motor s proměnným kompresním poměrem z hlediska zástavby a hmotnosti. S využitím pokročilých metod provést výpočet vybraného konstrukčního uzlu. Zhodnotit dosažené výsledky. Vypracovat výkres sestavy navrženého motoru a uvést hlavní a přípojně rozměry.

Seznam doporučené literatury:

BASSHUYSSSEN, R., SCHAFFER, F., Internal combustion engine handbook: basics, components, system, and perspectives. 2nd edition. Warrendale: SAE International, [2016]. ISBN 978-0-7680-8024-7.

HEISLER, H. Advanced engine technology. 1st edition. Oxford (Great Britain): Arnold, 1995, reprint 2002. 794 s. ISBN 15-609-1734-2.

STONE, R. Introduction to internal combustion engines. 4th edition. Basingstoke: Palgrave Macmillan, 2012. ISBN 987-0-230-57663-6.

KOŽOUŠEK, J. Výpočet a konstrukce spalovacích motorů II. 1. vydání Praha: SNTL - Nakladatelství technické literatury, 1983.

MTZ Motorentechnische Zeitschrift. Wiesbaden. Springer Wieweg | Springer Fachmedien GmbH, 1939-. ISSN 0024-8525.

Termín odevzdání diplomové práce je stanoven časovým plánem akademického roku.

V Brně, dne

L. S.

prof. Ing. Josef Štětina, Ph.D.

ředitel ústavu

doc. Ing. Jiří Hlinka, Ph.D.

děkan fakulty

ABSTRAKT

Automobilový průmysl čelí tlaku na zvyšování účinnosti motorů a snižování emisí. Jedním z perspektivních řešení je implementace technologie variabilního kompresního poměru, která umožňuje dynamicky měnit kompresní poměr motoru podle provozních podmínek, čímž zlepšuje účinnost motoru, šetří palivo a snižuje emise. Tato diplomová práce se zaměřuje na analýzu a konstrukční návrh čtyřválcového zážehového motoru s technologií variabilní změny kompresního poměru. Práce porovnává výchozí motor s odvozeným motorem z hlediska zástavby a hmotnosti, zahrnuje teoretické základy variabilního kompresního poměru a praktické aspekty jeho implementace. Úvodní část práce obsahuje rešerši v oblasti motorů s variabilní změnou kompresního poměru, následovanou koncepčním návrhem motoru a analýzou klikového mechanismu. Hlavní částí je konstrukční návrh, který se zaměřuje na maximální využití dílců původního motoru. Výsledné kinematické a silové analýzy podporují potenciál této technologie pro vývoj efektivnějších motorů.

KLÍČOVÁ SLOVA

kompresní poměr, variabilní kompresní poměr, čtyřválcový zážehový motor, zvyšování účinnosti motorů, automobilový průmysl

ABSTRACT

The automotive industry faces pressure to increase engine efficiency and reduce emissions. One promising solution is the implementation of variable compression ratio technology, which allows for the dynamic adjustment of the engine's compression ratio according to operating conditions, thereby improving efficiency, saving fuel, and reducing emissions. This thesis focuses on the analysis and design of a four-cylinder spark-ignition engine with variable compression ratio technology. The work compares the baseline engine with the modified engine in terms of installation space and weight, incorporating theoretical foundations of variable compression ratio and practical aspects of its implementation. The introductory part includes a literature review on variable compression ratio engines, followed by the conceptual design of the engine and an analysis of the crank mechanism. The main part of the thesis is the design, which aims to maximize the use of components from the original engine. The resulting kinematic and force analyses support the potential of this technology for developing more efficient engines.

KEYWORDS

compression ratio, variable compression ratio, four-cylinder spark-ignition engine, increasing engine efficiency, automotive industry

BIBLIOGRAFICKÁ CITACE

RADA, Jan. *Proměnný kompresní poměr u čtyřválcového zážehového motoru*. Brno, 2024. Dostupné také z: <https://www.vut.cz/studenti/zav-prace/detail/154168>. Diplomová práce. Vysoké učení technické v Brně, Fakulta strojního inženýrství, Ústav automobilního a dopravního inženýrství. Vedoucí práce Lubomír Drápal.



ČESTNÉ PROHLÁŠENÍ

Prohlašuji, že tato práce je mým původním dílem, zpracoval jsem ji samostatně pod vedením Lubomíra Drápala a s použitím informačních zdrojů uvedených v seznamu.

V Brně dne 24. května 2024

.....

Jan Rada

PODĚKOVÁNÍ

Tímto bych chtěl poděkovat své rodině a přátelům. Dále bych chtěl poděkovat své snoubence za velkou psychickou podporu. V neposlední řadě bych rád poděkoval vedoucímu práce panu Ing. Lubomíru Drápalovi PhD. za jeho čas, trpělivost, cenné připomínky a ochotu při zpracování mé diplomové práce.

OBSAH

Úvod.....	12
1 Kompresní poměr	13
1.1 Variabilní kompresní poměr.....	14
1.2 Vliv variabilního kompresního poměru	14
1.3 Způsoby změny kompresního poměru	16
2 Motory s proměnným kompresním poměrem.....	18
2.1 SAAB SVC.....	18
2.2 PSA-Toyota MCE-5	20
2.3 Motory HCCI	21
2.4 Nissan/Infiniti VC-T.....	23
3 Koncepční návrh motoru.....	27
3.1 Víceprvkový klikový mechanismus	27
3.2 Základní parametry.....	27
3.3 Kinematická analýza	28
4 Konstrukční návrh	29
4.1 Klikový mechanismus	29
4.1.1 Pístní skupina	29
4.1.2 Hlavní ojnice	30
4.1.3 Vahadlo	31
4.1.4 Ovládací ojnice	31
4.1.5 Ovládací hřídel	32
4.1.6 Rameno ovládacího mechanismu.....	33
4.1.7 Kliková hřídel	33
4.2 blok motoru	34
4.3 Hlava motoru.....	35
4.4 Víko hlavy	36
4.5 Spodní víko.....	37
4.6 rozvodový mechanismus	38
4.7 Chladicí soustava.....	38
4.8 Mazací soustava	39
4.9 Spalovací prostor.....	41
5 Termodynamické simulace.....	42
6 Průběhy kinematických veličin.....	46
6.1 Kinematika pístní skupiny.....	46
6.2 Kinematika ojnice.....	48
7 Průběhy sil v mechanismu.....	50
7.1 Síly v pístním čepu	50
7.2 Síly v čepu hlavní ojnice	51
7.3 Síly v čepu vahadla.....	52
7.4 Síly v hlavním čepu klikové hřídele.....	53
7.5 Síly v ojnicím čepu ovládací ojnice	54

7.6 Síly v ojnicím čepu ovládací hřídele.....	55
Závěr	56
Použité informační zdroje.....	58
Seznam použitých zkratk a symbolů.....	60
Seznam příloh	61

ÚVOD

Automobilový průmysl je v současnosti pod silným tlakem na zvyšování účinnosti motorů a snižování emisí. Jedním z perspektivních řešení je implementace technologie variabilního kompresního poměru, která umožňuje dynamicky měnit kompresní poměr motoru podle aktuálních provozních podmínek. Tato inovace přináší potenciál pro výrazné zlepšení výkonu, úsporu paliva a snížení emisí.

Cílem této diplomové práce je analýza a konstrukční návrh čtyřválcového zážehového motoru s technologií variabilního kompresního poměru. Práce se zaměřuje na porovnání výchozího motoru s odvozeným motorem hlediska zástavby a hmotnosti. Tato studie zahrnuje nejen teoretické základy technologie variabilního kompresního poměru, ale také praktické aspekty implementace a konstrukčních úprav.

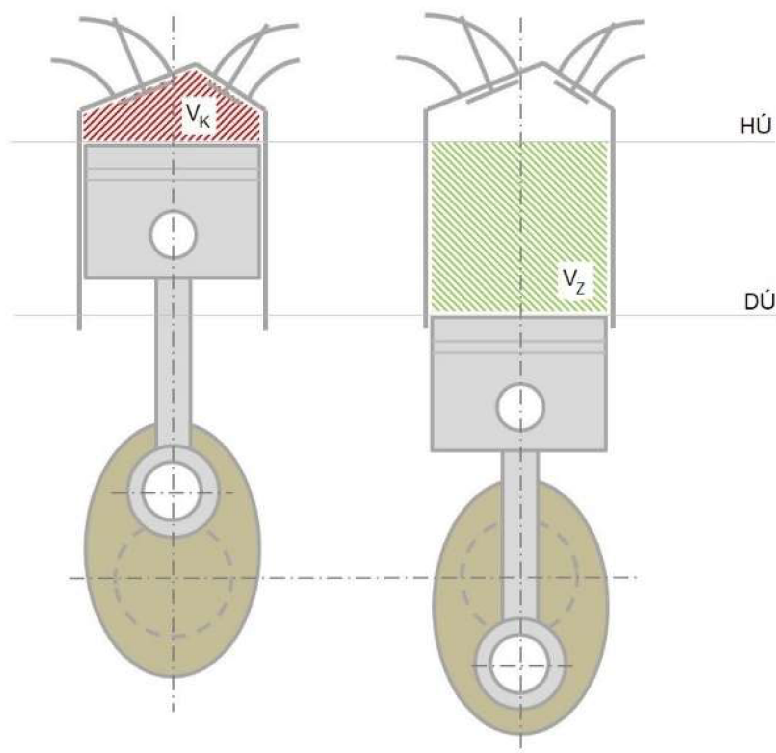
Úvodní část této práce se zaměřuje na rešerši v oblasti motorů s proměnným kompresním poměrem. Jedná se o jak historický průzkum, tak i o novodobá řešení, která se dokonce dostala do sériové výroby. Na základě rešeršní části je pak vypracován koncepční návrh motoru, kde jsou zvoleny základní rozměry motoru a hlavně způsob pro variabilní změnu kompresního poměru. V této části je také provedena analýza správné funkčnosti klikového mechanismu a také optimalizace velikosti celého mechanismu. Nejdůležitější částí této práce je samotný konstrukční návrh, který je spravovaný v softwaru Creo Parametric 7.0. I když se jedná o kompletní návrh jednotlivých součástí spalovacího motoru, je zde kladen důraz, aby bylo možno použít co největší počet dílců výchozího motoru. Po vypracování konstrukčního návrhu je přistoupeno k analýze kinematiky klikového mechanismu a následnému zjištění sil ve vybraných ložiskových uzlech. Tyto analýzy byly provedeny v programu Adams View 2022.

Výsledky této práce mají potenciál přispět k vývoji efektivnějších a ekologičtějších spalovacích motorů, což je klíčové pro splnění stále přísnějších emisních norem a požadavků na spotřebu paliva.

1 KOMPRESNÍ POMĚR

Kompresní poměr je definován jako poměr mezi objemem směsi nasáté a objemem směsi stlačené, tedy jako poměr mezi pracovním objemem válce a objemem spalovacího prostoru. Pracovní objem válce se vypočte jako součet zdvihového objemu V_Z a kompresního objemu V_K (Obr. 1). Velikost kompresního poměru se liší podle typu motoru, podle toho jestli jde o zážehový nebo vznětový motor, a podle konstrukce motoru. U zážehových motorů se kompresní poměr pohybuje od 8 : 1 do 14 : 1 a u vznětových motorů se pohybuje od 14 : 1 do 24 : 1 [1].

$$\varepsilon = \frac{V_Z + V_K}{V_K} \quad (1)$$



Obr. 1 Zdvihový a kompresní objem [2]

Kompresní poměr se rozděluje na statický a dynamický. V případě hodnoty kompresního poměru, která je dána výpočtem pomocí kompresního a zdvihového objemu, se jedná o statický kompresní poměr. Jelikož však kompresní poměr ovlivňují další faktory, jako je například časování ventilů (u osobních automobilů dnes výhradně variabilní), mluvíme o kompresním poměru dynamickém. Také zde hraje velkou roli, jestli se jedná o motor s přirozeným sáním nebo o motor s přeplňováním. U motorů s přeplňováním, které jsou vybaveny turbodmychadlem nebo kompresorem, je rozdíl mezi statickým a dynamickým kompresním poměrem výrazně vyšší než u motorů s přirozeným sáním. Toto je dáno plnicím tlakem přeplňování. Čím vyšší je plnicí tlak, tím se kompresní poměr zvyšuje, naopak se snižujícím se plnicím tlakem klesá také stupeň komprese [3].

1.1 VARIABILNÍ KOMPRESNÍ POMĚR

Při návrhu nového pohonného agregátu je třeba brát zřetel na způsob využití daného automobilu, ve kterém se bude motor nacházet, jelikož při klasické koncepci pístového spalovacího motoru je kompresní poměr konstantní, stupeň komprese je tedy kompromisem mezi různými režimy jízdy. Při návrhu se tedy musí brát ohled na to, zda půjde o automobil s motorem, který bude využíván hlavně ve městském provozu, nebo zda půjde o automobil sloužící čistě ke sportovní jízdě, či se bude jednat o motor univerzální, využívající automobilkou napříč modelovými řadami. V dnešní době se při návrhu musí velice zdůraznit i vliv na co nejmenší emise, které jsou dané přísnými emisními normami.

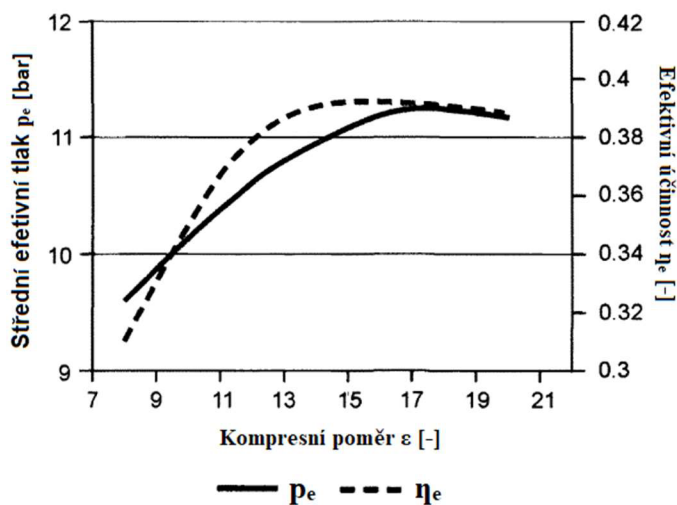
Stupeň komprese hraje významnou roli pro využití energetického potenciálu paliva, spotřeby motoru a jeho emisí, a pokud se tedy nechceme při návrhu uchylovat ke kompromisům, je zde možnost variabilní změny kompresního poměru. V dnešních motorech můžeme vidět různé druhy variabilizace, jako je například variabilní časování ventilů, variabilní délka sacího potrubí a variabilní časování zapalování. Proměnné časování ventilů vede k vyššímu výkonu a točivému momentu, to vše se sníženou spotřebou paliva a nižšími emisemi. Variabilní délka sacího potrubí zlepšuje výkon při plném zatížení a snižuje spotřebu paliva v oblasti částečného zatížení. Proměnné časování zapalování pak vede k celkovému snížení obsahu uhlovodíků, zatímco emise CO_2 a CO zůstávají stejné [4].

Variabilní kompresní poměr může výrazně přispět k termodynamické účinnosti a motor s takovým mechanismem může pracovat s různým stupněm komprese. Kompresní poměr je měněn na základě změny objemu spalovací komory různými způsoby a termodynamické výhody se projevují v celém rozsahu provozních otáček motoru. Motor pracuje s vysokým kompresním poměrem při nízkých otáčkách a zatíženích, aby se dosáhlo co nejvyšší úspory paliva. Naopak s nízkým kompresním poměrem pracuje ve vyšších otáčkách a zatíženích, aby se zabránilo klepání motoru. Optimální kompresní poměr je nastavován podle více parametrů, jako je teplota nasávaného vzduchu, teplota chladicí kapaliny motoru, teplota výfukových plynů, údaje o klepání motoru, druh paliva či oktanové číslo paliva [5].

1.2 VLIV VARIABILNÍHO KOMPRESNÍHO POMĚRU

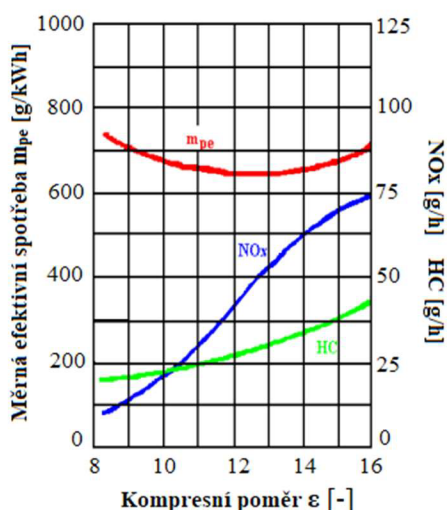
Při zvětšování kompresního poměru dochází k většímu stlačení směsi před zapálením, tudíž můžeme ovlivnit několik zásadních parametrů motoru jako je dosažitelná účinnost, velikost a průběh točivého momentu a emise motoru.

Se zvyšujícím se kompresním poměrem motoru se zvyšuje celková účinnost motoru a střední efektivní tlak motoru. Teoreticky se tedy dá konstatovat, že motor s vyšším kompresním poměrem by měl vykazovat nižší spotřebu při současném vyšším výkonu. Avšak nárůst efektivní účinnosti a středního efektivního tlaku neprobíhá lineárně. Graf na *Obr. 2* ukazuje závislost zvyšování kompresního poměru (ε) na efektivní účinnosti (η_e) a středním efektivním tlaku motoru (p_e). Tyto hodnoty jsou měřeny u motoru, který běží při plném zatížení. Je patrné, že zvýšením kompresního poměru z 8 : 1 na 17 : 1 se efektivní účinnost motoru zvýší z 31 % na 39 %. Následným zvýšením kompresního poměru efektivní účinnost pozvolna klesá, a to z důvodu zvýšení třecích sil, čímž dochází ke snížení mechanické účinnosti motoru. Střední efektivní tlak roste se zvyšujícím kompresním poměrem do hodnoty 13 : 1. Střední efektivní tlak tedy při kompresním poměru 13 : 1 dosáhne u tohoto motoru maximální hodnoty, při dalším zvýšení kompresního poměru klesá, a tím se snižuje i výkon motoru [4].



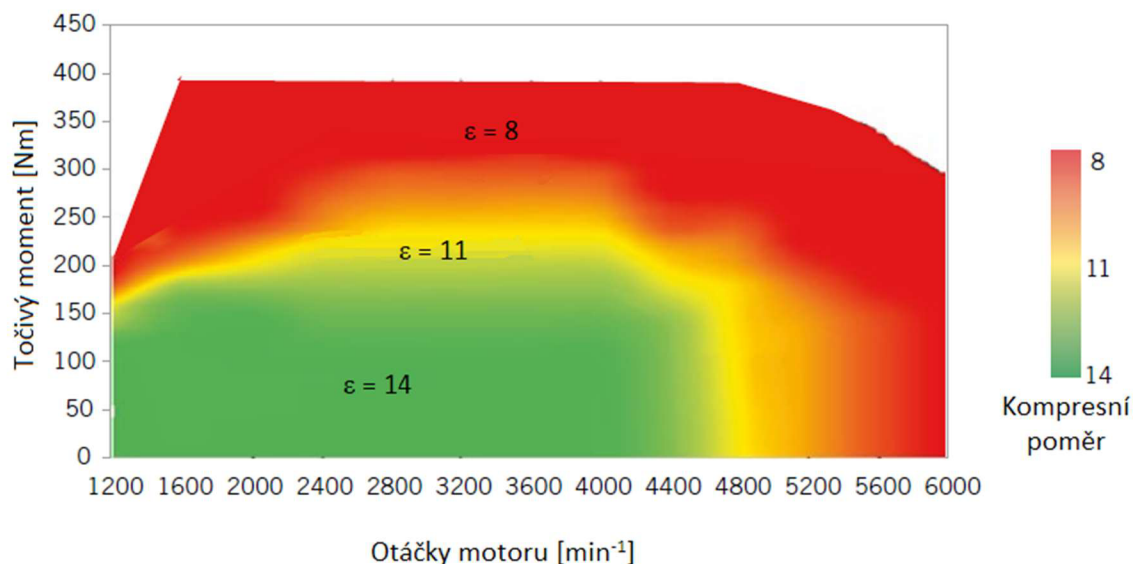
Obr. 2 Závislost středního efektivního tlaku p_e [bar] a efektivní účinnosti η_e [-] na kompresním poměru ϵ [-] [4]

Kompresní poměr má významný vliv na emise výfukových plynů NO_x a HC. Snížení kompresního poměru pozitivně redukuje obsah NO_x ve výfukových plynech. To je zapříčiněno teplotou ve spalovacím prostoru, ta se vlivem snížení kompresního poměru snižuje. Nižší kompresní poměr se pozitivně projevuje i na obsahu HC ve výfukových plynech. Avšak snížením kompresního poměru dochází ke zvýšení teploty výfukových plynů, jelikož se snižuje tepelná účinnost, dále se snižuje výkon motoru a zvyšuje se měrná spotřeba paliva a měrné emise. Na obr. 3 je graf závislosti měrné spotřeby paliva (m_{pe}) a emisí NO_x a HC na velikosti kompresního poměru (ϵ). [4]; [6]



Obr. 3 Závislost měrné efektivní spotřeby a emisí na kompresním poměru [6]

Velikost kompresního poměru má však i své limity. Při příliš vysokém kompresním poměru a velkém zatížení motoru stoupá teplota ve spalovacím prostoru, při které může dojít k samovolnému vznícení zápalné směsi, neboli klepání motoru. Detonační hoření může způsobit kritické poškození motoru, a proto je nutné se zvyšujícím zatížením motoru měnit dobu předstihu zapalování nebo je nutné kompresní poměr zmenšovat. V případě klesajícího zatížení motoru dochází ke snižování teploty koncového plynu, díky čemuž lze využít vysoký kompresní poměr, a to bez rizika detonačního hoření. Při rané fázi spalování a malém podílu zbytkového plynu, je při vyšší kompresi vyšší rychlost laminárního plamene, a doba zpoždění zapalování je tedy kratší. Při vysokých zatíženích a vysokých otáčkách motoru už motor není limitován detonačním hořením, a to z důvodu velké intenzity víření směsi ve válci a rychlejšího šíření čela plamene. Je však limitován maximální hodnotou středního efektivního tlaku. Ten při vysokém kompresním poměru začne klesat, a tím klesá i efektivní výkon motoru. Na *obr. 4* je graf ukazující změnu kompresního poměru (ϵ) v závislosti na otáčkách motoru a točivém momentu [7].



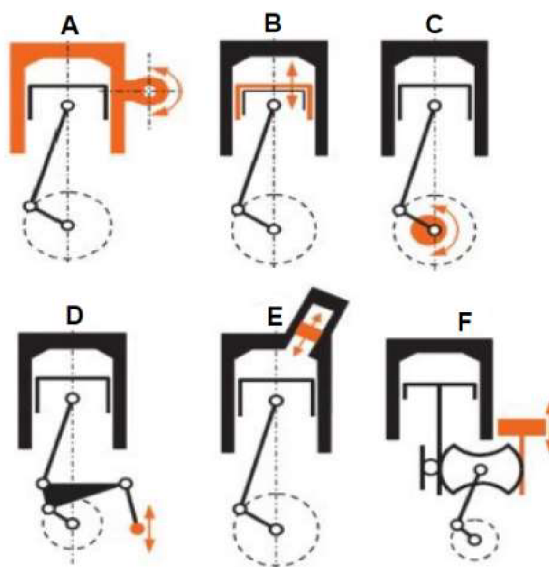
Obr. 4 Závislost kompresního poměru na otáčkách motoru a točivém momentu [8]

1.3 ZPŮSOBY ZMĚNY KOMPRESNÍHO POMĚRU

Variabilní změna kompresního poměru přináší pro spalovací motory spoustu výhod v porovnání s motory s neměnným kompresním poměrem. Mezi tyto výhody patří [9]:

1. V celém rozsahu zatížení a otáček dosáhnout optimální účinnosti spalování.
2. Nižší spotřeba paliva a emise výfukových plynů.
3. Lepší indikovaná tepelná účinnost.
4. Možnost úpravy kompresního poměru s ohledem na detonační hoření.
5. Možnost nastavení vhodného kompresního poměru s ohledem na použité palivo v dvoupalivových motorech (LPG/benzín, CNG/benzín).
6. Snižování nízkofrekvenčního hluku díky konstantním špičkovým tlakům.
7. Nižší spotřeba paliva při volnoběhu, díky zvýšené účinnosti.
8. Konstantní ztráty třením v důsledku téměř konstantních špičkových tlaků.

Změnu kompresního poměru lze měnit několika způsoby. Například pohybem hlavy válců, změnou výšky pístu, přidáním mezičlánku do klikového mechanismu, použitím excentrických ložisek, přidavným pístem v hlavě motoru, či využitím převodového mechanismu. Úkázku těchto způsobů lze vidět na *obr. 5*. Srovnání těchto způsobů z hlediska různých charakteristik je vidět v *tab. 1*. Co se týče jednotlivých způsobů, mají své výhody i nevýhody. Mezi mechanismy, které měly nejbližší sériové výrobě, patří mechanismus s převodem a víceprvkový mechanismus se už nachází v sériově vyráběném motoru [5].



Obr. 5 Způsoby změny kompresního poměru [5]

- A) Pohybem hlavy motoru, B) Hydraulicky stavitelným pístem, C) Excentrickým ložiskem, D) Víceprvkovým klikovým mechanismem, E) Přídavným pístem v hlavě motoru, F) Převodovým mechanismem

Tab. 1 Porovnání způsobů změny kompresního poměru [5]

Charakteristika	Způsob změny kompresního poměru					
	A	B	C	D	E	F
Spalovací komora	=	=	=	=	↓↓	=
Kinematika klikové hřídele	≠	=	≠	≠	=	≠
Mechanické ztráty	=	↓	=	↓↓	=	↑
Přesnost řízení KP	↑↑	↓↓	↑↑	↑	↑	↑↑
Legenda	↑/↑↑ dobré/velmi dobré, ↓/↓↓ špatné/velmi špatné, = stejné, ≠ rozdílné					

2 MOTORY S PROMĚNNÝM KOMPRESNÍM POMĚREM

Od roku 1890 je snahou automobilek, ale i jiných firem v oblasti automobilového průmyslu, navrhnout a vyrobit motor s variabilním kompresním poměrem. První americký patent na koncept variabilního kompresního poměru byl vydán v roce 1900. Bohužel prakticky všechny tyto návrhy nedosáhly sériové výroby, a to z důvodu vysokých cen a nedostatečné spolehlivosti těchto pohonných jednotek, které jsou u dnešních agregátů standardem. Mezi možné důvody o ne moc velký zájem automobilek o tento typ spalovacích motorů je až příliš velký tlak na hybridizaci a elektrifikaci veškerých automobilů. Některé automobilky však pořád věří tomuto způsobu a Infiniti/Nissan už dokonce sériově vyrábí vůz s touto technikou pod kapotou [7].

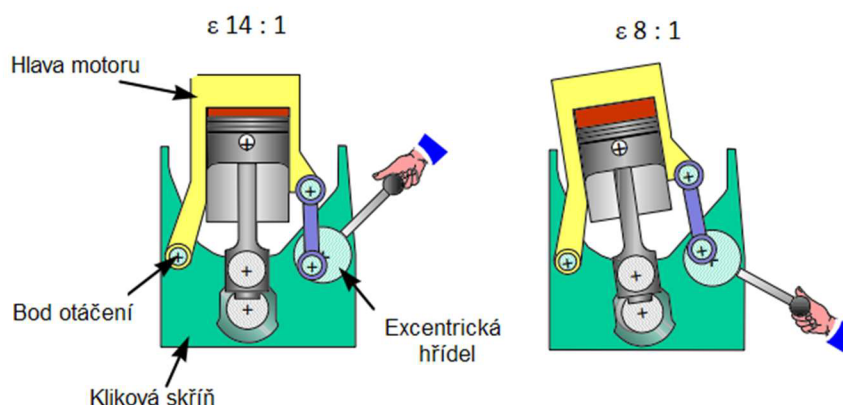
2.1 SAAB SVC

V 80. letech se automobilka Saab jako první pokoušela sestrojít motor s variabilní změnou kompresního poměru. Motor nesl označení SVC, neboli Saab Variable Compression. Motor byl představen až v roce 2000 a jednalo se o pětiválcový motor s objemem 1,6 litrů, který byl doplněn o mechanicky poháněný Rootsův kompresor. Parametry motoru můžeme vidět v tab. 2. Motor umožňoval plynulou změnu kompresního poměru v rozsahu od 8 : 1 do 14 : 1. Stupeň komprese byl volen řídicí jednotkou na základě jízdních podmínek pomocí hydraulického nastavovače. Nejvyšší stupeň komprese byl využíván při malém zatížení, při malém úhlu natočení škrtkové klapky. Naopak nejnižší stupeň komprese byl využíván při maximálním úhlu otevření škrtkové klapky, tedy při maximálním zatížení [10].

Tab. 2 Parametry motoru SAAB SVC [10]

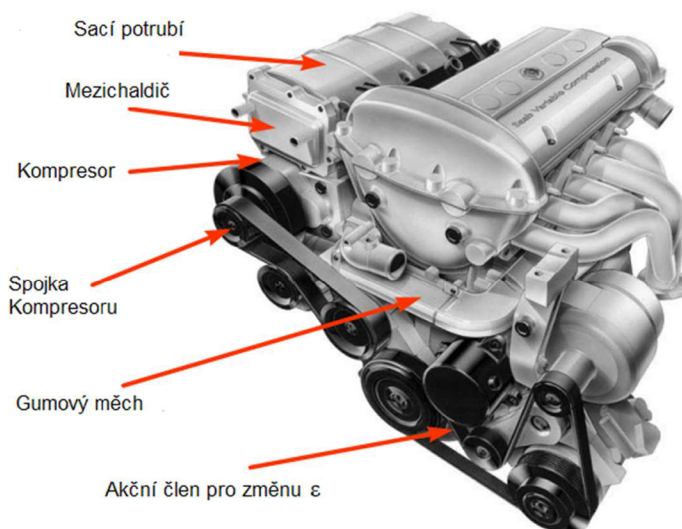
Počet válců	[-]	5 (v řadě)
Objem	[cm ³]	1598
Vrtání/Zdvih	[mm]	68/88
Pořadí zážehu	[-]	1-2-4-5-3
Max. výkon/při otáčkách	[kW/min ⁻¹]	165/5800
Max. moment/při otáčkách	[Nm/min ⁻¹]	305/4000
Kompresní poměr	[-]	8 : 1 – 14 : 1
Typ rozvodu	[-]	DOHC

U tohoto motoru bylo dosahováno změny kompresního poměru naklápěním hlavy válců vůči bloku motoru. Hlava válců tvořila s válci jednu součást, jednalo se tedy o takzvanou monolitickou hlavu. Hlava se byla schopna natáčet vůči svislé ose válců o 4 stupně, tato osa procházela zapalovací svíčkou. Bližší pohled na funkci celého mechanismu naklápění hlavy je znázorněn na obr. 6. Při maximálním naklopení, tedy o 4 stupně, bylo dosahováno nejnižšího kompresního poměru 8 : 1. Naopak při nulovém naklopení bylo dosaženo nejvyššího kompresního poměru 14 : 1 [5]; [10].



Obr. 6 Ukázka mechanismu změny kompresního poměru u motoru SAAB SVC [10]

U motoru SVC byla snaha využít maxima komponentů z běžného motoru. Jednalo se o hlavu válců, která z pohledu pohonu rozvodů a rozvodového mechanismu byla řešena stejně jako u běžných motorů, klikovou hřídel a ojnice. Jako pohon k naklápění hlavy byl zvolen elektrohydraulický mechanismus uložený v bloku motoru. Naklápěcí mechanismus se dále skládal z krátkých ojníc a excentrické hřídele. Mezi monolitickou hlavou a blokem motoru se nacházelo pryžové těsnění, které zajišťovalo těsnost celého systému v kterémkoli stupni komprese. Samotná monolitická hlava měla svůj vlastní chladicí systém, kdy kanálky na chladicí kapaliny vedly přes hlavu a stěnu válců. Variabilní kompresní poměr umožňoval motoru využívat vysoký tlak přeplňovaní 2,8 baru. Tohoto tlaku dosahoval motor pomocí kompresoru. Na obr. 7 vidíme pohled na motor SVC [5]; [10].

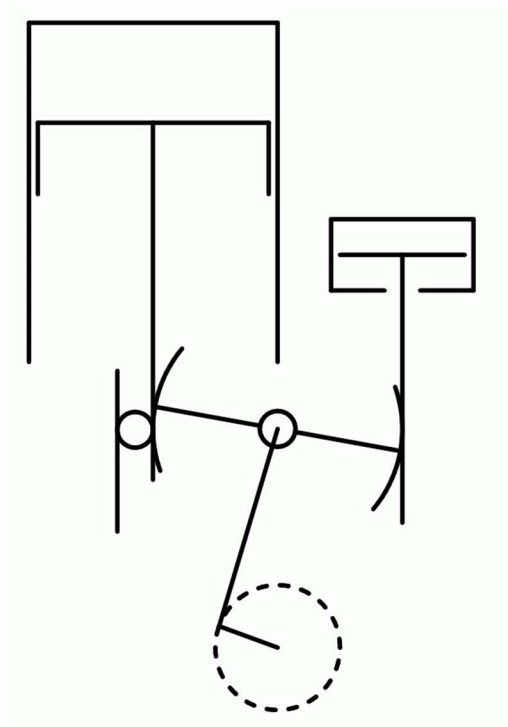


Obr. 7 Pohled na motor SAAB SVC [10]

I když celý návrh fungoval, SAAB nikdy motor nevedl do sériové podoby, a to z důvodu vysoké ceny a hlavně nízké spolehlivosti. Polohovací mechanismus, který byl nákladný na výrobu a značně náročný na přesnost a rychlost ovládání, zvyšoval cenu a hmotnost motoru. Co se týče spolehlivosti, tak vyosení hlavy válců od osy klikové hřídele způsobovalo nadměrné namáhání klikové hřídele na ohyb a nadměrné opotřebení stěn pístů o plochy válce.

2.2 PSA-TOYOTA MCE-5

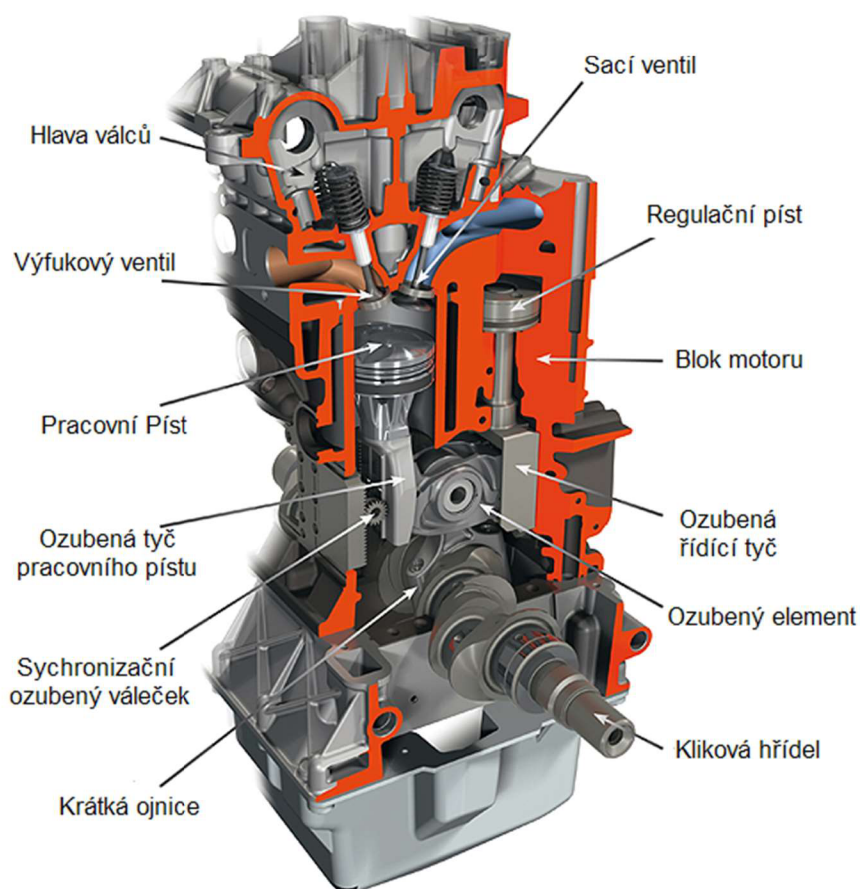
V roce 1997 byl započat vývoj motoru s označením VCRi, neboli Variable Compression Ratio inteligent. Schéma motoru můžeme vidět na obr. 8. Tento motor vyvíjela skupina PSA s pomocí japonské automobilky Toyota. Funkční agregát byl představen v roce 2009 v modelu značky Peugeot 407 a jednalo se o motor s objemem 1,6 litru. Motor dosahoval maximálním výkonu 162 kW a maximálního točivého momentu 420 Nm. Později se počítalo s přidáním přímého vstřikování, které mělo za následek zvýšení výkonu na 198 kW a točivého momentu na 460 Nm, se současným snížením spotřeby [5].



Obr. 8 Schéma motoru MCE-5 [11]

Motor VSCi dokáže pomocí hydrauliky plynule měnit kompresní poměr v rozmezí od 8 : 1 až do 18 : 1, a to individuálně pro každý válec. Maximální kompresní poměr tedy dosahoval hodnot běžných pro vznětové motory. Výhoda tohoto mechanismu je, že píst se pohybuje pouze v jedné ose, takže na něho nepůsobí zatížení od normálových sil způsobených výkyvem ojnice, a proto toto řešení umožňuje použití větších plnicích tlaků a vysoké komprese bez většího poškození válce. Další výhodou tohoto mechanismu je využití kratších ojníc a hlavně menšího poloměru klikové hřídele, tedy jejího celkového zmenšení, a tím i zvětšení houževnatosti proti namáhání [12].

Píst motoru MCE-5 tedy působí na ozubenou tyč, a ta působí na ozubený element. Z druhé strany je element napojený přes ozubenou řídicí tyč na regulační píst. Tento píst mění svým pohybem velikost kompresního poměru v závislosti na podmínkách motoru. Ozubený element je dále napojen přes ony krátké ojnice na klikovou hřídel motoru. Na *obr. 9* vidíme řez motorem MCE-5 a také popsané hlavní součásti motoru [12].



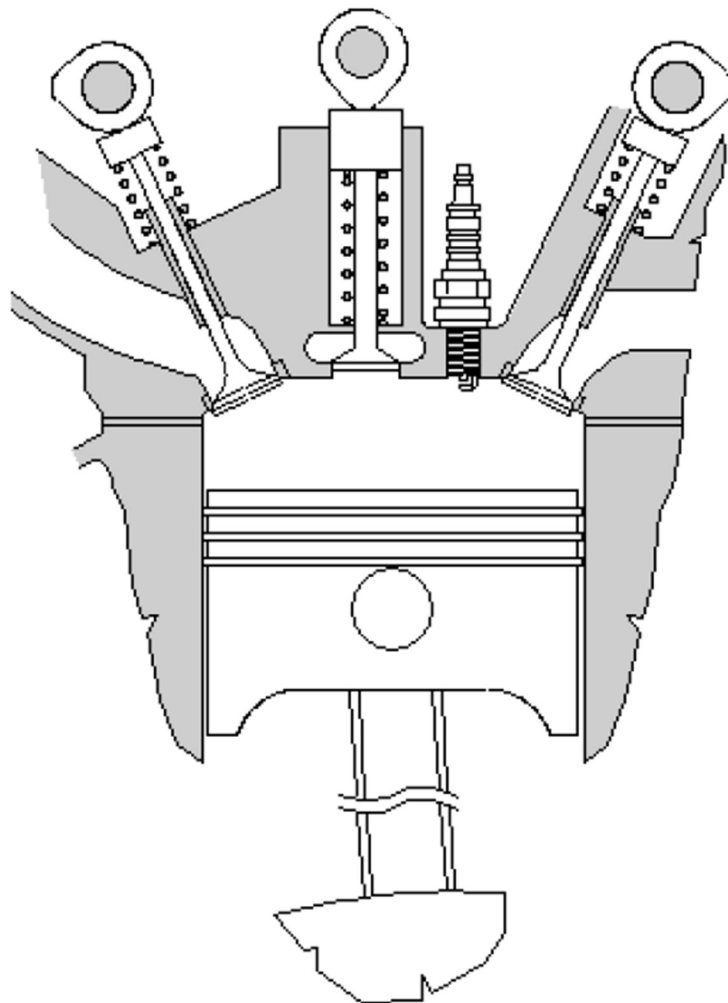
Obr. 9 Řez motorem MCE-5 [12]

Vývoj motoru VSCi nebyl doposud ukončen, ovšem při současném trendu přechodu na hybridní jednotky či elektromotory se nezdá, že bychom mohli motor vidět v nejbližší době v sériové výrobě.

2.3 MOTORY HCCI

Do vývoje motoru s proměnným kompresním poměrem se pustily i americké automobilky, a to konkrétně Ford a GM. Vývoj těchto motorů započal v 90. letech. Motor HCCI je benzinový agregát, který využívá takzvaného řízeného samovznícení homogenní směsi, jde tedy o princip spalování využívaného u naftových motorů. Směs se u tohoto typu motoru nezapaluje svíčkou, ale za vysokého tlaku dojde k samovznícení. Výhodou tohoto řešení je velmi rychlé vznícení směsi, kdy se směs vznítí takřka v celém objem najednou, což se pozitivně projevuje na účinnosti motoru. Aby docházelo ke správné funkci řízeného zapalování v celém spektru otáček a zatížení, přišly automobilky s vlastním návrhem na způsob změny kompresního poměru. Ford si nechal patentovat dva konstrukční způsoby. Jeden využíval přídavnou spalovací komoru a druhý takzvaného zdvojeného pístu, avšak většího pokroku dosáhl u první zmíněné konstrukce [9].

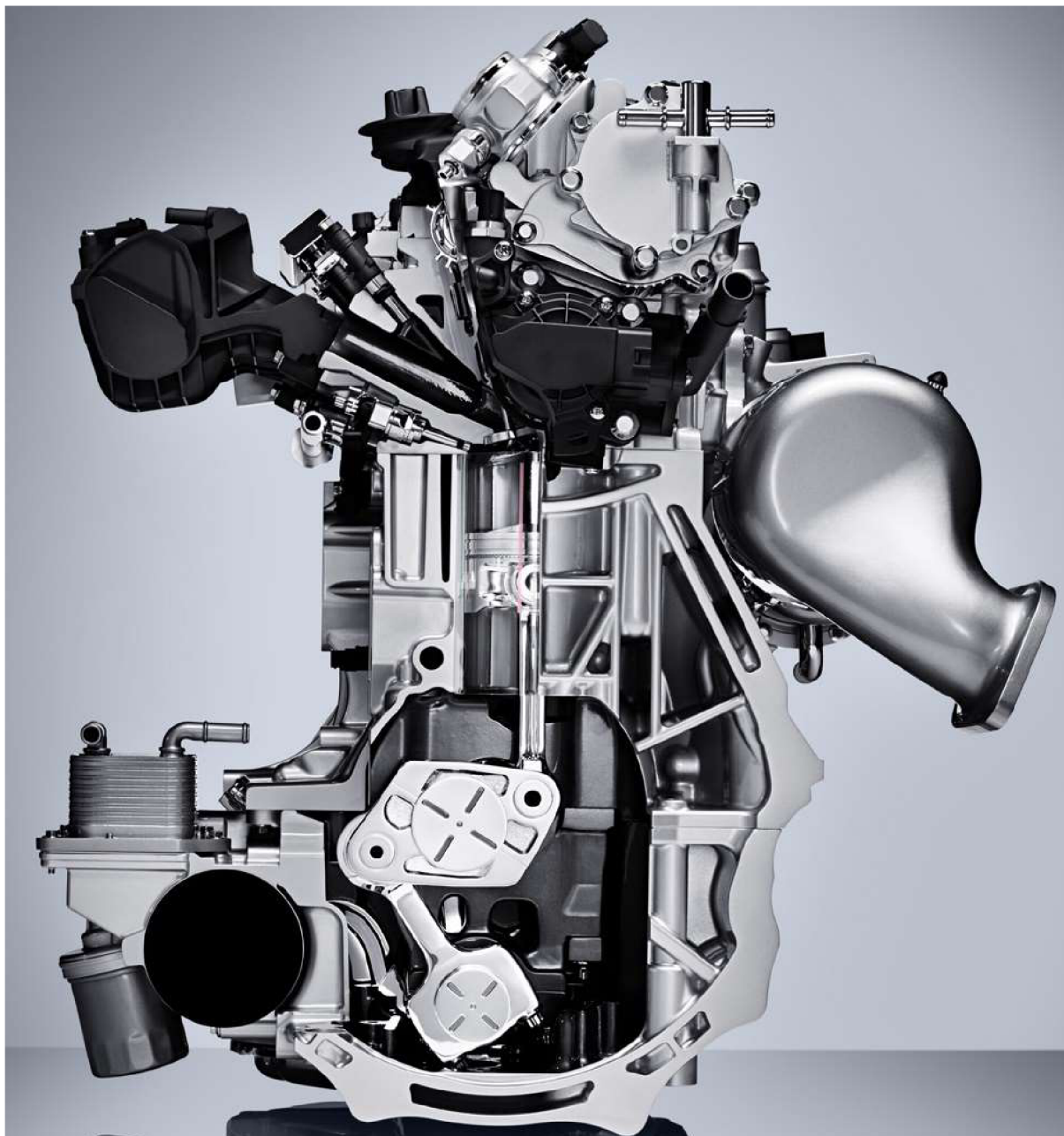
Tato konstrukce byla vyvinuta v roce 1992 a využívá pomocného spalovacího prostoru pro každý hlavní spalovací prostor. Tyto dva spalovací prostory odděluje talířový ventil. Během provozu s vysokým kompresním poměrem je využíván pouze hlavní spalovací prostor a během provozu s nízkým kompresním poměrem se pomocí otevření ventilu zapojuje do provozu i pomocný spalovací prostor. Kompresní poměr měl hodnotu 12,5 : 1 nebo 16 : 1 a pro změnu polohy ventilu, a tím i úpravy kompresního poměru, se využívala vačka. Nevýhodou tohoto způsobu je nemožnost variabilní změny kompresního poměru. Motor mohl pracovat se dvěma kompresními poměry a neumožňoval plynule měnit stupeň komprese při změnách zatížení. Motor využíval i dvou typů vstřikování benzínu, aby se vytvořila co nejlepší homogenní směs. Přímé vstřikování nefungovalo jako u naftových motorů, ke vstřiku docházelo mnohem dříve, a to proto, že by jinak nemohlo dojít ke vzniku homogenní zápalné směsi, která je pro tento motor klíčová. Zapalovací svíčka, která se využívala při startu a při ohřívání motoru, se u tohoto motoru neházela jako obvykle uprostřed spalovacího prostoru, jelikož zde se nacházel ventil s pomocným spalovacím prostorem. Na obr. 10 je zobrazen řez spalovacím motorem Ford, na kterém vidíme pomocný ventil s pomocným spalovacím prostorem [9].



Obr. 10 Řez motorem Ford s přídavnou spalovací komorou [9]

2.4 NISSAN/INFINITI VC-T

Motor Nissan/Infiniti VC-T, neboli Variable Compression-Turbocharged, je prvním sériově vyráběným motorem s proměnným kompresním poměrem. Motor s touto technikou představily automobilky na pařížském autosalonu v roce 2016. Na obr. 11 vidíme řez motorem Infiniti VC-T [8].



Obr. 11 Řez motorem VC-T [8]

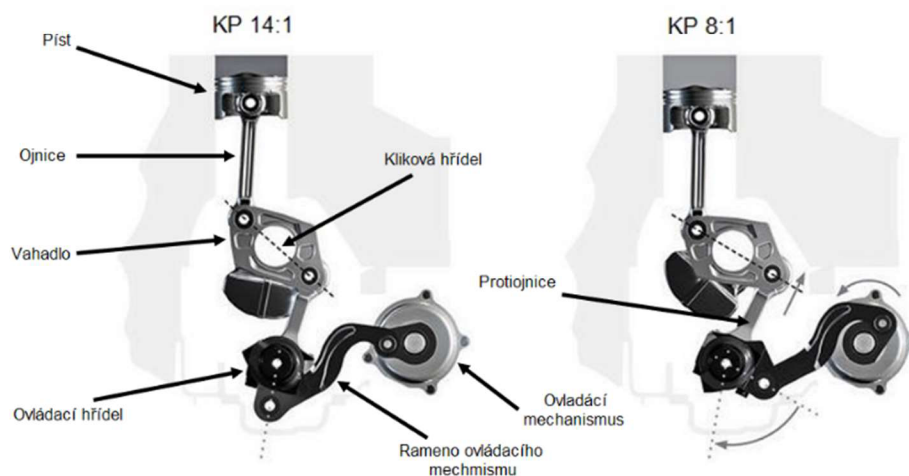
Nissan využívá této koncepce u dvou motorů, a to konkrétně u zážehového čtyřválce a tříválce. Motory dokáží plynule měnit kompresní poměr v rozsahu od 8 : 1 do 14 : 1. Motory jsou přeplňovány turbodmychadlem, které disponuje elektronickým ovládním obtokového

ventilu, mají variabilní časování sacích i výfukových ventilů, olejové čerpadlo s proměnlivým objemem, sběrné výfukové potrubí integrované do hlavy. Motory také pracují s dvojitým vstřikováním, a to s přímým i nepřímým. Při nízkých a středních otáčkách a při vysokém zatížení se využívá pouze přímého vstřikování benzínu. Zatímco při středních a vysokých otáčkách a nízkém zatížení se využívá obou způsobů vstřikování, toho se využívá i u vysokých otáček a vysokém zatížení. Motory také využívají dvou typů variabilního časování ventilů. Sací vačka je ovládána elektricky a výfuková hydraulicky. Výhoda elektricky ovládané vačky není jen v rychlosti reakce, ale i ve větším rozsahu, až 70stupňovém natočení klikové hřídele namísto 50, jak je tomu u hydraulicky ovládané výfukové vačky. Z tohoto důvodu může být sací ventil otevřený i v kompresním zdvihu a motor tedy dokáže pracovat v Millerově cyklu, což má pozitivní vliv na účinnost motoru. Parametry zážehového čtyřválců můžeme vidět v *tab. 3* [8]; [13].

Tab. 3 Parametry motoru VC-T [8][13]

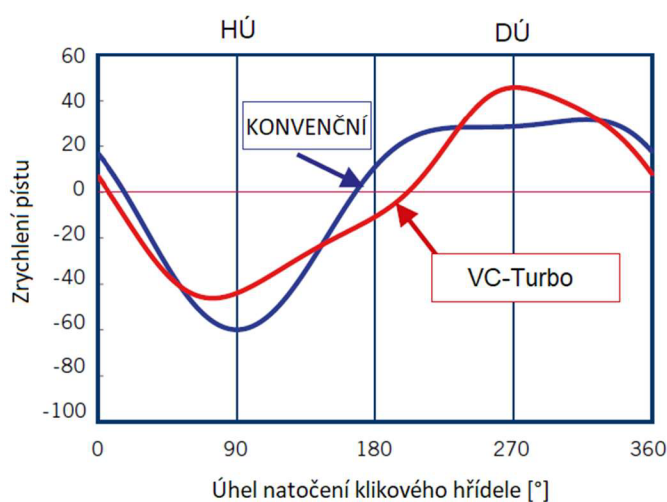
Počet válců	[-]	4 (v řadě)
Objem	[cm ³]	2000
Vrtání	[mm]	84
Zdvih	[mm]	88,9/90,1
Max. výkon/při otáčkách	[kW/min ⁻¹]	200/5600
Max. moment/při otáčkách	[Nm/min ⁻¹]	380/4400
Kompresní poměr	[-]	8 : 1 – 14 : 1

Kompresní poměr je měněn pomocí vahadla, které je uprostřed upevněno na klikové hřídeli. Na jednom konci je vahadlo upevněno k ojnici pístu a na opačném konci je upevněno k pomocné ojnici, která je napojena na ovládací excentrickou hřídel. Poloha ovládací hřídele určuje zdvih pístu, a tedy i stupeň komprese ve válci. Když pomocí ramena ovládacího mechanismu dojde k rotaci ovládací hřídele ve směru hodinových ručiček vzhledem k bloku motoru, dojde k pohybu pomocné ojnice směrem dolů, a přes vahadlo, které se v tomto případě rovněž pohybuje ve směru hodinových ručiček, dojde k pohybu ojnice a pístu směrem nahoru. To má za následek zmenšení spalovacího prostoru a zvýšení kompresního poměru. V opačném případě, kdy se ovládací hřídel pohybuje proti směru hodinových ručiček, se ojnice a píst pohybují dolů, což vede ke zvětšování spalovacího prostoru, a tím i k nižšímu kompresnímu poměru. Poloha ovládací hřídele je nastavována pomocí elektromotoru s redukčním ozubením, který je namontován na boční stěnu spodního víka motoru, přes řídicí jednotku. Řídicí jednotka nastavuje kompresní poměr na základě zatížení a aktuálních otáček. Ovládací hřídel se v motoru nachází jen jedna, a proto je kompresní poměr měněn pro všechny válce stejně. Na *obr. 12* můžeme vidět součásti pohonného ústrojí a ukázkou mechanismu pro změnu komprese [8];[13].



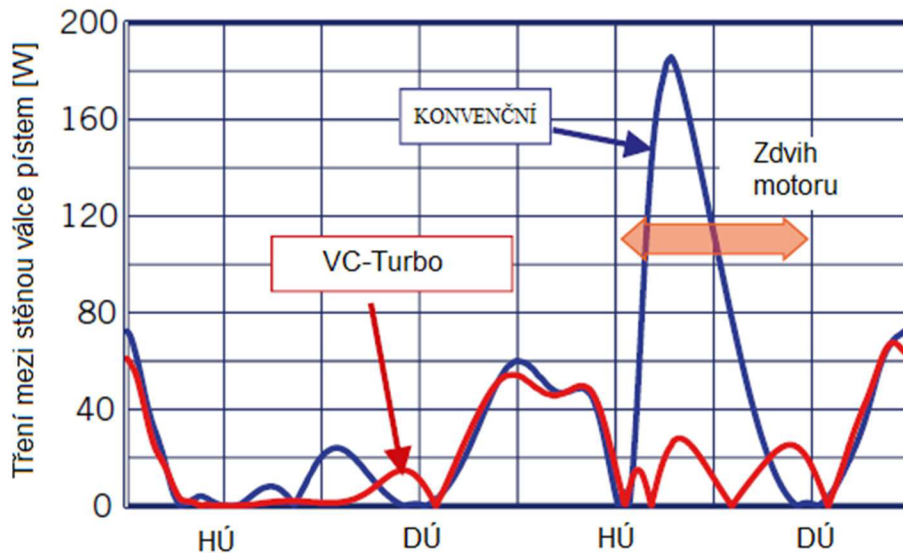
Obr. 12 Ukázka mechanismu VC-T [8]

Takto navrhnutý mechanismus má i další výhodné vlastnosti oproti konvenčnímu mechanismu. Kinetická energie pístu, ojnice a dalších pohybových součástí vytváří setrvačné síly a momenty. Tyto síly a momenty, zejména druhého řádu, jsou způsobeny nesymetrickým pohybem hmot kolem klikové hřídele. Vibrace způsobeny těmito setrvačnými silami a momenty jsou negativní vlastností spalovacích motorů a pro jejich zamezení se využívá vyvažovacích hřídel. V případě klikového mechanismu motoru VC-Turbo není potřeba využití těchto vyvažovacích hřídel, protože rozdíl mezi absolutními hodnotami zrychlení pístu je menší, a proto je tento pohyb blíže k jednoduchému harmonickému pohybu. Odebrání vyvažovacích hřídelí vede ke snížení hmotnosti a ke snížení mechanických ztrát motoru. Na obr. 13 je vidět graf porovnání zrychlení pístu u konvenčního mechanismu a mechanismu použitého v motoru VC-T [8]; [13]; [14].



Obr. 13 Zrychlení pístu u konvenčního mechanismu a mechanismu motoru VC-T [8]

Mezi další nespornou výhodou využitého mechanismu patří snížení normálové síly, která způsobuje tření mezi bočními stěnami pístu a stěnami válce. Tohoto snížení je dosaženo pohybem ojnice motoru při pohybu pístu směrem dolů. Při expanzním zdvihu se ojnice pohybuje ve vertikální poloze téměř po celou dobu zdvihu. Na *obr. 14* je vidět graf porovnání velikosti třecích sil v průběhu jednoho cyklu motoru mezi konvenčním mechanismem a mechanismem použitým u motoru VC-Turbo [8]; [13]; [14].



Obr. 14 Porovnání velikosti tření mezi stěnou válce a pístem [8]

3 KONCEPČNÍ NÁVRH MOTORU

Výchozím motorem, na kterém jsou provedeny konstrukční změny, aby docházelo k variabilní změně kompresního poměru, je motor Škoda 1,5 MPI, který se prodává na čínském trhu. Jedná se o čtyřválcový zážehový motor s přirozeným sáním, který disponuje vícebodovým nepřímým vstřikováním. Motor má celkem šestnáct ventilů, čtyři na každý válec (dva sací a dva výfukové). Rozvodový mechanismus je typu DOHC, tedy dvě vačkové hřídele umístěné v hlavě motoru. Základní parametry motoru jsou vloženy do *tab. 4*.

Tab. 4 Parametry motoru Škoda 1,5 MPI

Škoda 1,5 MPI	
Zdvihový objem	1498 cm ³
Zdvih	85,9 mm
Vrtání	74,5 mm
Kompresní poměr	11 : 1

3.1 VÍCEPRVKOVÝ KLIKOVÝ MECHANISMUS

Jako mechanismus umožňující změnu kompresního poměru, byl zvolen víceprvkový mechanismus. Tento mechanismus se skládá z pístu, ojnice, vahadla, klikové hřídele, pomocné ojnice, ovládací hřídele, ramene ovládacího mechanismu a ovládacího mechanismu.

Tento mechanismus umožňuje plynulou změnu kompresního poměru v celém spektru otáček motoru. Kompresní poměr je u tohoto mechanismu měněn pro všechny válce stejně, a to z důvodu snížení složitosti celého mechanismu, zmenšení zástavby a snížení hmotnosti. Mezi hlavní výhody tohoto mechanismu, jak již bylo popsáno v rešeršní části, patří snížení zrychlení pístu, a tím snížení vibrací motoru, a také snížení výkyvu ojnice v expanzím zdvihu, a tím i snížení normálové síly působící na stěny válců, což snižuje tření a mechanické ztráty.

Změna kompresního poměru je vyvolána otočením ovládací hřídele. Ovládací hřídel je natáčená přes ovládací rameno pomocí elektromotoru, který je připevněn na bloku motoru. Tato hřídel je napojena přes pomocné ojnice na všechna vahadla, tudíž je měněn kompresní poměr pro všechny válce současně. Pootočením ovládací hřídele, přes rameno elektromotoru, se mění poloha pístu v horní a dolní úvrati, a tudíž je zvyšován nebo zmenšován kompresní objem motoru. U tohoto mechanismu je nepatrně měněn zdvihový objem motoru, jelikož se lehce změní i zdvih pístu při změně kompresního poměru.

3.2 ZÁKLADNÍ PARAMETRY

Požadavkem na motor je zachování jeho zdvihového objemu do 1500 cm³. Důvodem tohoto požadavku je, aby motor stále spadal do stejných daňových kategorií. Vrtání válce tedy zůstalo stejné – 74,5 mm. Zdvih motoru vzhledem ke zvolené konstrukci není fixní a mění se od 84 mm po 85,7 mm, v závislosti na kompresním poměru.

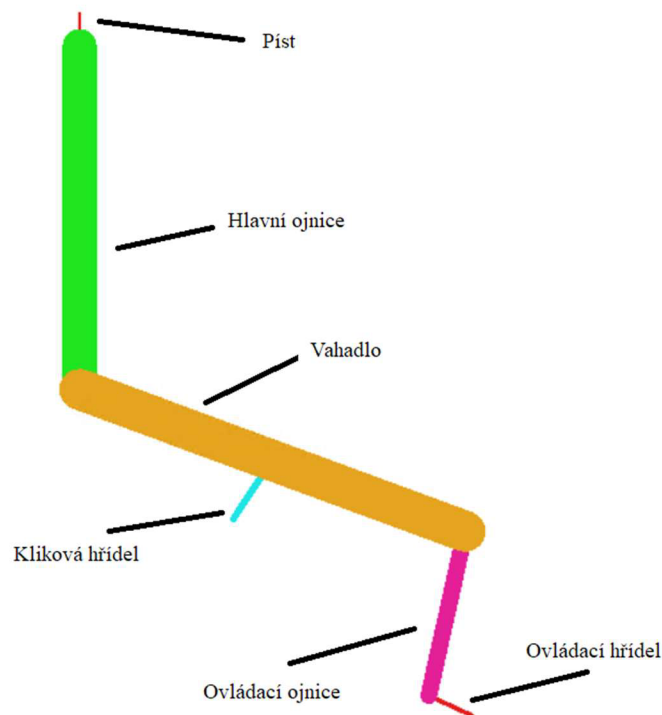
Hlavním parametrem pro tuto práci je kompresní poměr motoru. Zde je snaha, aby motor umožňoval změnu od 8 : 1 po 14 : 1. Tento rozsah umožní vysokou termickou účinnost

v nízkých zatíženích a otáčkách a zároveň sníží rizika detonačního hoření při vysokém zatížení a otáčkách motoru.

3.3 KINEMATICKÁ ANALÝZA

Prvotní fází návrhu bylo vytvoření zjednodušeného kinematického modelu v programu Adams View 2022.2. Důvodem této zjednodušené analýzy bylo ověření kinematické funkčnosti mechanismu a také optimalizování rozměrů, aby bylo dosaženo požadovaného zdvihu pístu, snížení zrychlení pístu a snížení výkyvu ojnice v expanzním zdvihu.

V programu byl pomocí bodů vytvořen jednoduchý model, můžeme jej vidět na *obr. 15*, tyto body byly propojeny pomocí jednoduchých těles a tato tělesa byla spojena vhodnými kinematickými vazbami. Poloha jednotlivých bodů byla postupně experimentálně měněna, aby se dosáhlo požadované funkčnosti celého mechanismu, a aby bylo dosaženo požadovaného zdvihu pístu.



Obr. 15 Zjednodušený model víceprvkového mechanismu

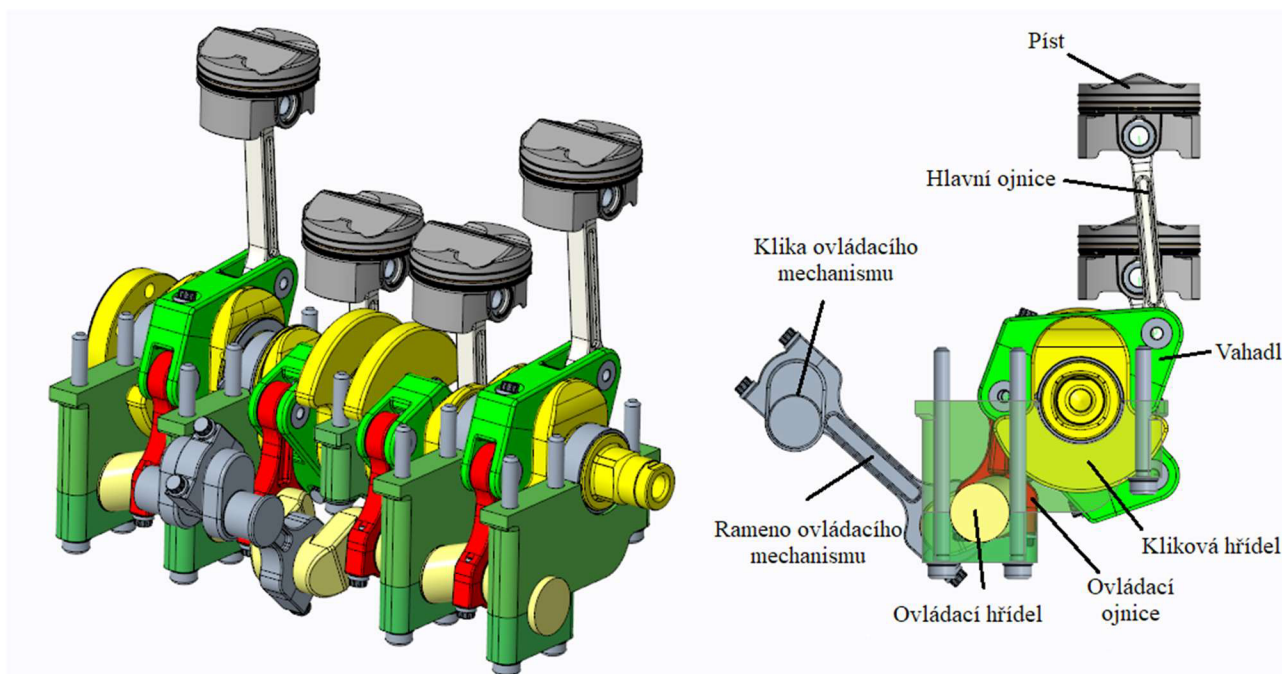
Poté, co byla ověřena správná funkčnost mechanismu, byl zjištěn průběh zrychlení pístu během jedné otáčky klikové hřídele. Toto zrychlení je důležité z hlediska vyvážení motoru, proto bylo využito parametrické optimalizace bodů ojněčného čepu hlavní ojnice a ovládací ojnice s ohledem na snížení zrychlení pístu v horní úvrati a celkové zploštění křivky zrychlení. Při optimalizování mechanismu byl také kladen důraz na snížení třecí síly mezi pístem a stěnou válce. Tohoto snížení bylo dosaženo experimentální změnou bodu polohy pístního čepu, s ohledem na co nejvertikálnější pohyb ojnice v expanzním zdvihu.

4 KONSTRUKČNÍ NÁVRH

Tato část diplomové práce se věnuje konstrukčnímu návrhu motoru. Klikový mechanismus, který je stěžejním bodem této práce je modelován detailně, zbytek komponent je modelován zjednodušeně, a to s ohledem na celkovou zástavbu a hmotnost motoru. Modely byly vytvořeny v programu PTC Creo verze 7.

4.1 KLIKOVÝ MECHANISMUS

Klikový mechanismus se skládá z pístní skupiny, hlavní ojnice, vahadla, ovládací ojnice, ovládací hřídele, ramena ovládacího mechanismu a klikové hřídele. Složený klikový mechanismus můžeme vidět na obr. 16.

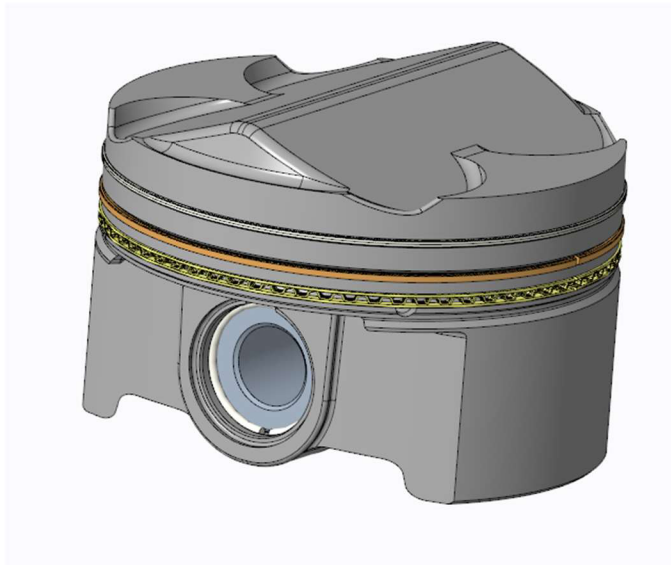


Obr. 16 Klikový mechanismus

4.1.1 PÍSTNÍ SKUPINA

Pístní skupina se skládá z pístu, pístních kroužků a pístního čepu. Píst je odléván ze slitiny hliníku AlSi12CuNiMg, tedy materiálu který zlepšuje mechanické vlastnosti při vysokých teplotách. Z důvodu zvýšení kompresního poměru má dno pístu střešovitý tvar. V dně pístu se také nachází vybrání pro ventily, aby se zamezilo kontaktu pístu a ventilů, když se píst nachází v horní úvrati. Píst je osazen třemi pístními kroužky, dva jsou těsnící a jeden stírací. První kroužek je typu s vypouklou těsnící plochou, druhý je minutový a třetí stírací je složený ze dvou břitů a expandéru. V drážce pro stírací kroužek jsou navrtány čtyři otvory pro odvod stíraného oleje. Ocelový pístní čep je konstruován jako plovoucí a je uložen v nálitcích pístu, kde je z každé strany zajištěn proti axiálnímu posuvu pojistnými kroužky. Vnější průměr pístního čepu je 19 mm. Píst je chlazen ostříkem oleje, který je stříkán tryskou, která se

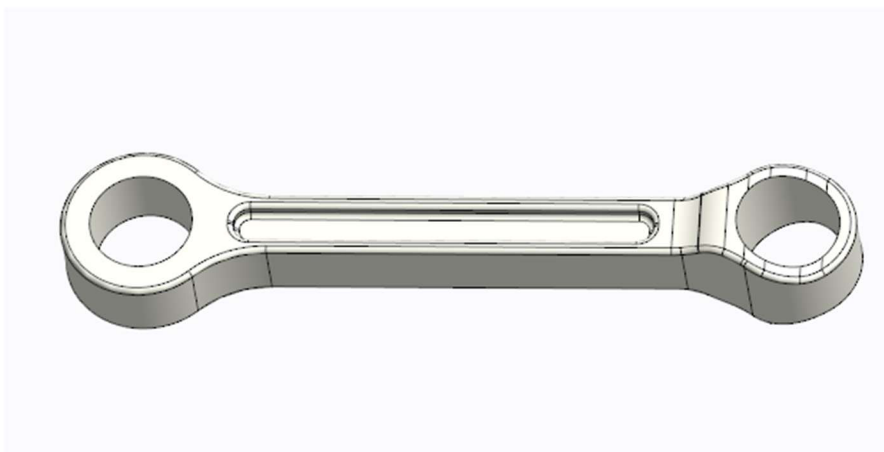
nachází v bloku motoru. Celková výška pístu je 45 mm, celková hmotnost pístní skupiny činí 342 g. Model pístní skupiny je vidět na obr. 17.



Obr. 17 Pístní skupina

4.1.2 HLAVNÍ OJNICE

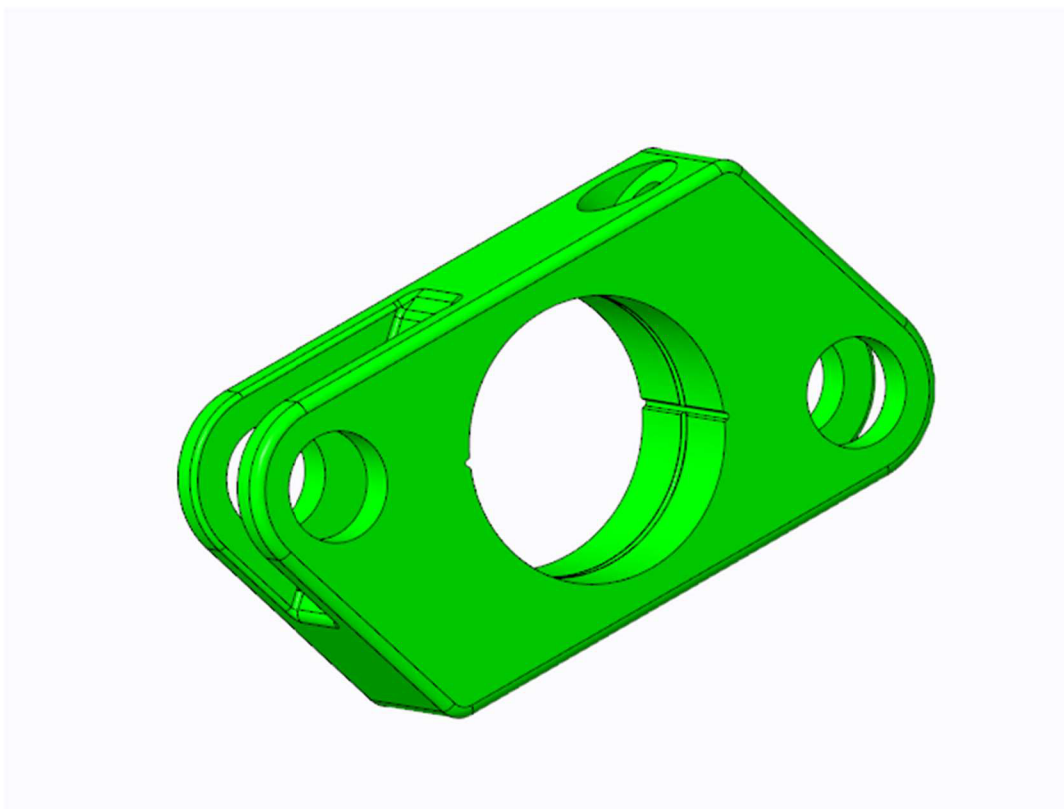
Hlavní ojnice motoru je vyrobena z oceli a tvoří spoj mezi pístem a vahadlem klikového mechanismu. Díky ojnici je ve tvaru I. Průměr malého a velkého oka ojnice je 19 mm. Z důvodu zachování rozteče válců a snížení rozměrů vahadla, což má pozitivní na vliv třecí ztráty, je ojnice připojena k vahadlu přes ojnicí čep, který je nalisován za studena. Velké oko ojnice není tedy v tomto případě potřeba dělit. Osová vzdálenost velkého a malého oka ojnice je 120 mm a hmotnost ojnice činí 185 g. Hlavní ojnice můžeme vidět na obr. 18.



Obr. 18 Hlavní ojnice

4.1.3 VAHADLO

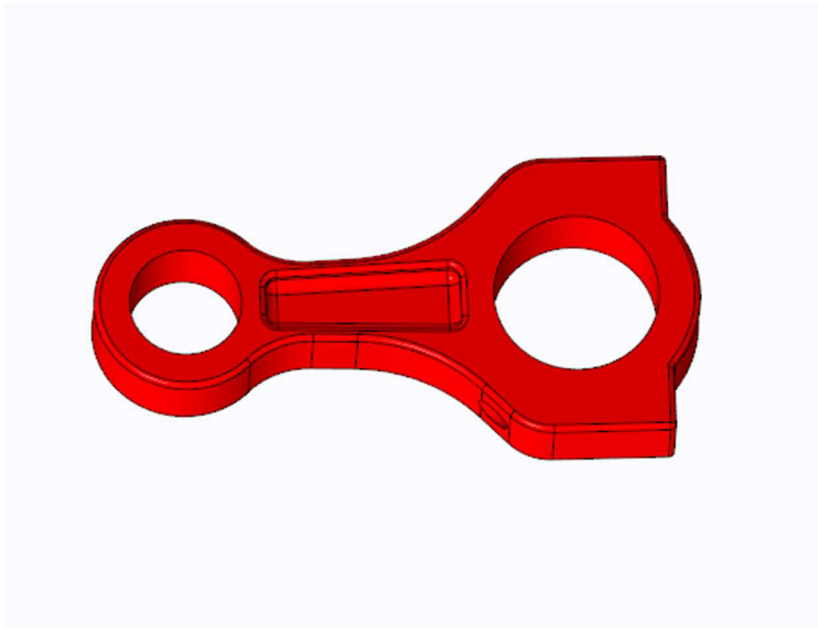
Vahadlo klikového mechanismu tvoří hlavní spojovací prvek, který spojuje klikovou hřídel s hlavní a ovládací ojnící, můžeme jej vidět na *obr. 19*. Osy všech tří ok jsou v jedné rovině a každé malé oko je osově vzdáleno od velkého oka 49 mm. Vahadlo je vyrobeno kováním v záпустce ze stejného materiálu jako hlavní ojnice, tedy oceli. Díky vlastnostem tohoto materiálu lze vahadlo rozdělit pomocí řízeného lomu. Jak již bylo zmíněno, ocelový ojnicí čep je nalisován za studena, stejně je tomu tak i u ojnicího čepu ovládací ojnice. Obě části vahadla jsou ke klikové hřídeli spojeny pomocí dvou šroubů M8 a uloženy v tenkostěnných ocelových pánvích. Průměr malých ok pro ojnicí čepy činí 19 mm, průměr velkého oka je 49 mm. Hmotnost vadla pak činí 805 g.



Obr. 19 Vahadlo

4.1.4 OVLÁDACÍ OJNICE

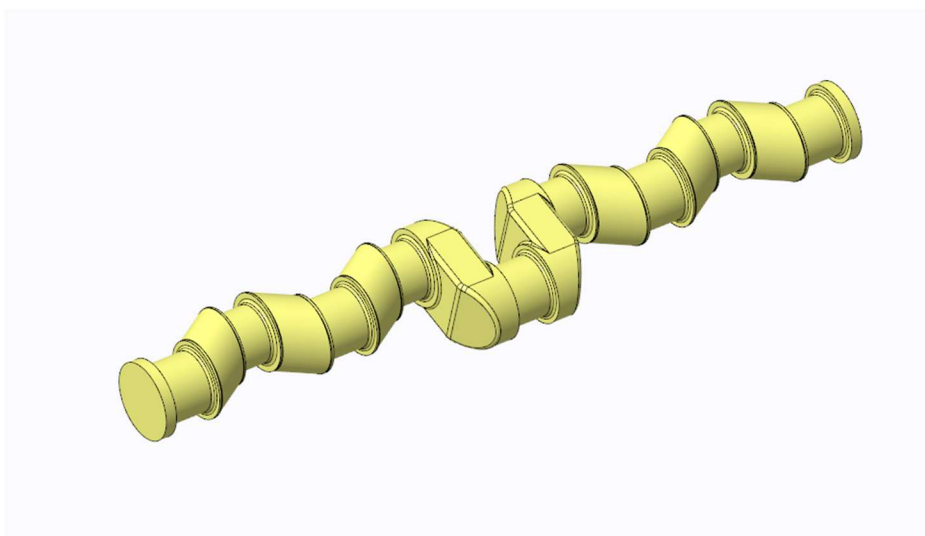
Materiál ovládací ojnice je stejný jako u hlavní ojnice a vahadla. Ovládací ojnice je v malém oku napojena na vahadlo pomocí ojnicího čepu, velké oko pomocné ojnice je přiděláno k ovládací hřídeli. Ojnice je rozdělena ve velkém oku ojnice pomocí řízeného lomu a následně spojena s ovládací hřídelí pomocí dvou šroubů M8. Dřík ojnice je ve tvaru I. Velké oko ojnice je uloženo v tenkostěnných ocelových pánvích. Malé oko ovládací ojnice má průměr 19 mm a velké oko ovládací ojnice má průměr 28 mm osová vzdálenost mezi velkým a malým okem činí 66,2 mm. Hmotnost ovládací ojnice je 206 g. Ovládací ojnice je zobrazena *obr. 20*.



Obr. 20 Ovládací ojnice

4.1.5 OVLÁDACÍ HŘÍDEL

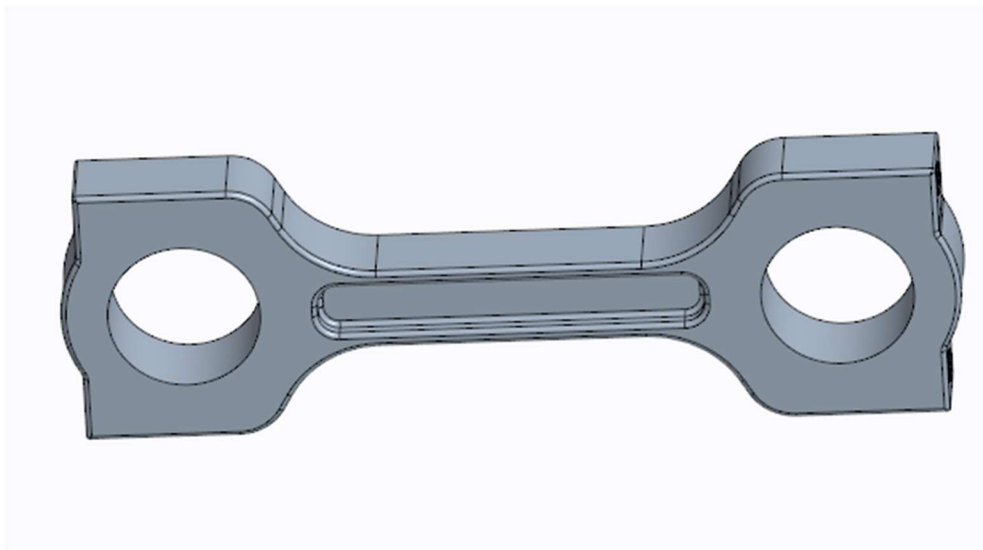
Ovládací hřídel klikového mechanismu je excentrická hřídel, která slouží k pohybu ovládací ojnice. Tato hřídel je vyrobena z oceli jako výkovek. Hřídel má ve středu kliku na které je napojeno rameno ovládacího mechanismu. Hřídel je uložena ve čtyřech ložiskových pánvích a vložena do pánví, které jsou spojeny s blokem motorů pomocí třech šroubů M10. Průměry čepů jsou 28 mm a šířka je 22,4 mm, pro ojnicí čep je průměr 26,4 mm a šířka 18 mm. Ovládací hřídel, kterou můžeme vidět na *obr. 21*, má hmotnost 2528 g.



Obr. 21 Ovládací hřídel

4.1.6 RAMENO OVLÁDACÍHO MECHANISMU

Rameno ovládacího mechanismu je napojeno z jedné strany na ovládací hřídel a z druhé strany na kliku ovládacího elektromotoru. Dřík ramene je ve tvaru I. Rameno je vyrobeno z materiálu stejného jako u ojníc a vahadla, tedy oceli. Obě oka ramene jsou dělena pomocí řízeného lomu. Obě víka jsou uložena v tenkostěnných ocelových pánvích a k tělu ramene přidělána pomocí dvou šroubů M8. Průměr pro obě oka je stejný a činní 29,2 mm. Osová vzdálenost mezi oky je 124,5 mm a celková hmotnost je 493 g. Ovládací rameno můžeme vidět na *obr. 22*.

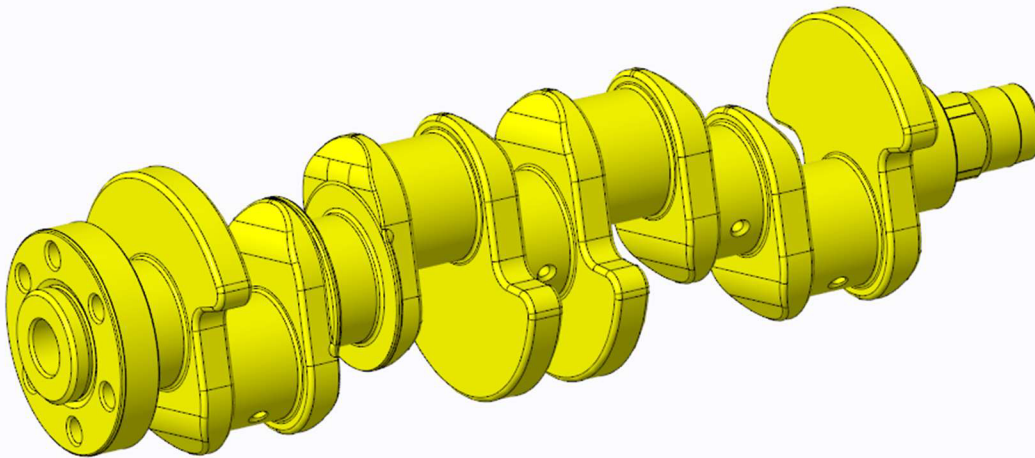


Obr. 22 Rameno ovládacího mechanismu

4.1.7 KLIKOVÁ HŘÍDEL

Rozměry klikové hřídele jsou dány roztečí a vrtáním válců a zdvihem pístů. Průměry hlavních a vahadlových čepů byly převzaty z klikové hřídele výchozího motoru. Průměr hlavního čepu je 48 mm a šířka 22,4 mm, průměr vahadlového čepu je 47,8 mm a šířka je 31 mm. Hlavní čepy jsou mazány skrz vrtané kanály v bloku motoru, mazání vahadlových čepů je zajištěno přes vrtané kanály, které jsou vedeny skrz rameno zalomení. Axiální vedení klikové hřídele je zajištěno pomocí axiálního ložiska, které se nachází na hlavním čepu mezi prvním a druhým válcem.

Na předním konci klikové hřídele je tvarové osazení, skrz toto osazení je poháněno lamelové olejové čerpadlo. Za olejovým čerpadlem je ke klikové hřídeli přišroubováno ozubené kolo spolu s řemenicí. Ozubené kolo slouží k pohonu rozvodového mechanismu pomocí ozubeného řemenu, řemenice slouží k pohonu alternátoru a kompresoru klimatizace. Na zadní straně klikové hřídele se nachází příruba pro setrvačnick, který je k hřídeli připevněn pomocí šesti šroubů M10. Lze si povšimnout že pět děr pro šrouby jsou vrtány s pravidelným rozstupem 60°, šestý otvor je o 5° posunut, čímž je zajištěna poloha setrvačnicku vůči hřídeli. Vyvážení KH je zajištěno pomocí čtyř vývažků. Materiálem, ze kterého je kliková hřídel vytvořena, je ocel, a vyrobena je jako výkovek. Celková hmotnost hřídele je 9078 g. Klikovou hřídel můžeme vidět na *obr. 23*.



Obr. 23 Kliková hřídel

4.2 BLOK MOTORU

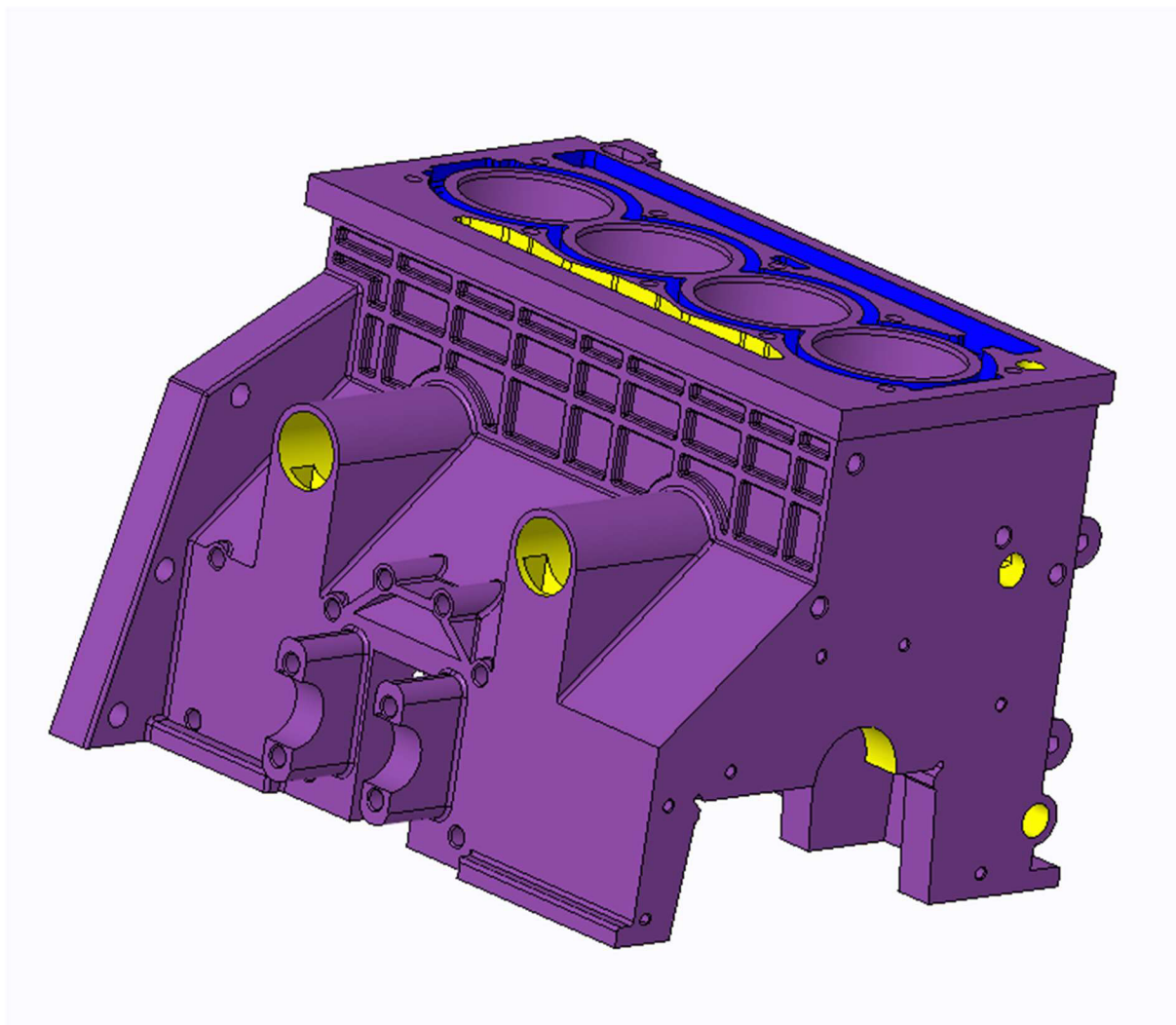
Blok je hlavním nosným prvkem motoru. Jedná se o blok heterogenního typu, což znamená, že blok je vyroben jako odlitek z hliníku, a vložky válců, které jsou vyrobeny z šedé litiny, jsou vloženy do formy odlitku a následně zality při výrobě bloku. Blok je typu s otevřenou dosedací plochou a dělicí rovinou pod osou klikové hřídele. Kliková hřídel je uložena v bloku motoru pomocí ložiskových vík. Čtyři tato víka slouží i pro uložení ovládací hřídele a skládají se ze dvou částí a k bloku motoru jsou uchycena pomocí tří šroubů M10. Páté víko, které se nachází na třetím hlavním čepu, slouží pouze pro uložení klikové hřídele a je k bloku přichyceno pomocí dvojice šroubů M10.

Ze strany sání se nachází na bloku tři dosedací plochy, první je pro výměník tepla mezi chladicí kapalinou a motorovým olejem, který je připevněn k bloku pomocí čtyř šroubů M6, druhá slouží pro labyrintový olejový odlučovač, který je k bloku motoru připevněn devíti šrouby M6. Třetí dosedací plocha slouží k dosednutí snímače klepání. Dále jsou zde na této straně dva nálitky sloužící k upevnění alternátu. Ze strany výfuku se nachází dvě dosedací plochy, první je pro uchycení elektromotoru ovládacího mechanismu, který je přichycen pomocí čtyř šroubů M8, a druhá pro víko zakrývající ovládací mechanismu, toto víko je přichyceno k bloku pomocí šesti šroubů M8.

Na zadní straně bloku se nachází příruba pro skříň převodovky. Skříň převodovky je přichycena k bloku motoru pomocí osmi šroubů M12. Také se zde nachází dosedací plocha pro přírubu, která slouží k utěsnění vnitřního prostoru bloku. Příruba obsahuje hřídelové těsnění s manžetou a také nosič snímače otáček klikového hřídele. Tato příruba je připevněna k bloku motoru pomocí šestice šroubů M6.

Na přední straně je dosedací plocha pro přední víko motoru, nálitky pro montáž vodící kladky rozvodového mechanismu a dosedací plocha pro skříň lamelového olejového čerpadla, které

je připevněno pomocí šesti šroubů M6. Celková hmotnost bloku motoru je 25,1 kg. Na *Obr. 24* vidíme blok z pohledu z přední strany a strany výfuku.



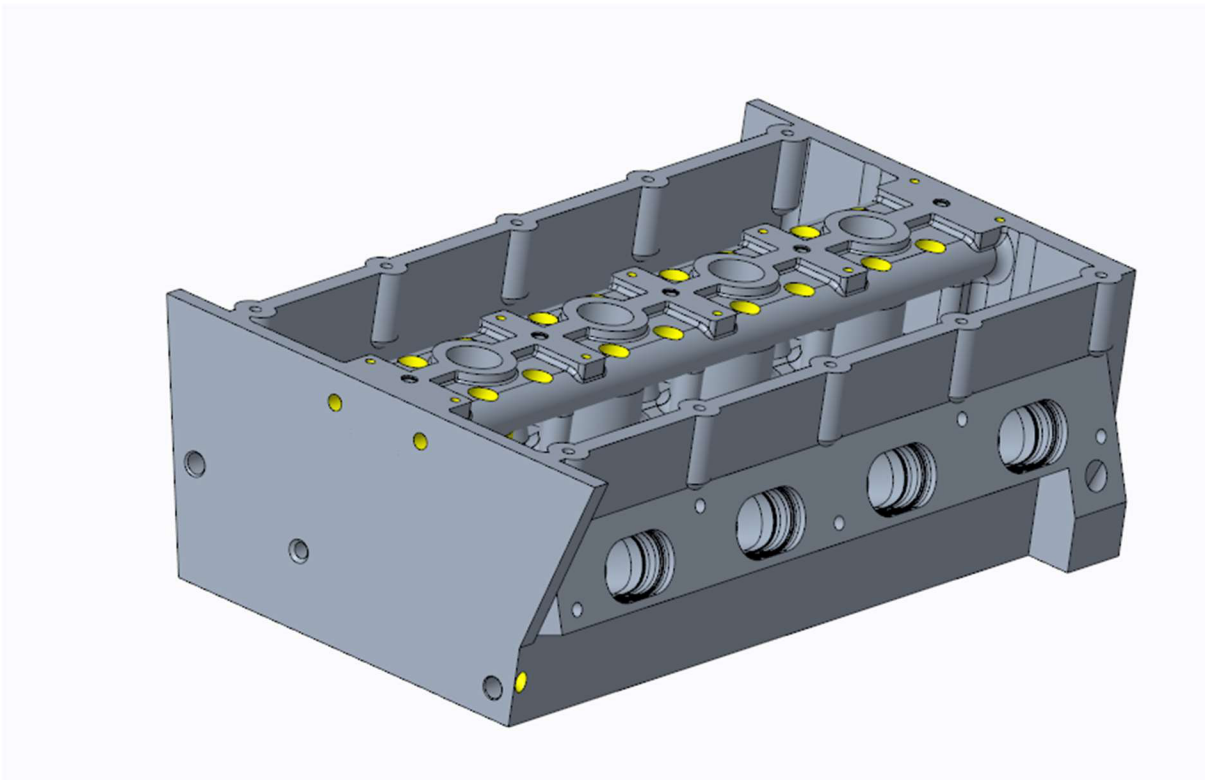
Obr. 24 Blok motoru

4.3 HLAVA MOTORU

Nejsložitějším dílem celé sestavy motory je hlava motoru. Hlava motoru je vyrobena jako odlitek ze slitiny hliníku AlSi7Mg. Na straně sání se nachází čtyři sací kanály, které jsou dále v hlavě ještě rozděleny. Přebes tyto kanály proudí vzduch do spalovacího prostoru. Na straně sací se také nachází otvor, přes který je podtlakem nasáván vzduch z klikové skříně. Ve spalovacím prostoru se nachází otvor pro zapalovací svíčku, která je posunuta od podélné roviny válců o jeden milimetr na stranu výfuku. Sedla ventilů jsou vyrobena z tvrdokovu CrNi a zalisována do hlavy. Výfukové plyny následně proudí přes sběrné výfukové potrubí v hlavě dál do výfuku. Sběrné výfukové potrubí v hlavě motoru, kolem kterého vede chladicí plášť, má pozitivní vliv na rychlost ohřátí chladicí kapaliny po studeném startu a k dobrému ochlazení výfukových plynů.

Sání je namontováno k hlavě pomocí pětice šroubů M6. Výfukové potrubí je upevněno pomocí pěti šroubů M8. Na zadní straně se nachází dosedací plocha pro čerpadlo chladicí kapaliny, které je upevněno pomocí čtyř šroubů M8, a také plocha pro připevnění krytu pohonu chladicího čerpadla. Na zadní straně se nachází otvor pro upevnění napínací kladky rozvodového mechanismu a také dosedací plocha pro kryt rozvodového mechanismu.

Ve vrchní části hlavy, jsou podél roviny os válců vyvrtány dva kanály sloužící k rozvodu oleje k hydraulickým vymezovačům ventilové vůle, a také k rozvodu oleje k uložení váčkových hřídelí přes vyvrtané otvory. V horní části hlavy se nachází dosedací plochy pro ventilové pružiny a dosedací plochy pro deset svorníků M9, které slouží k připevnění hlavy k bloku motoru. Hlavou motoru také procházejí tři otvory, které jsou blíže k výfukové straně a slouží ke zpětnému ztékání oleje. Celková hmotnost hlavy činí 11,4 kg a můžeme ji vidět na *obr. 25*.

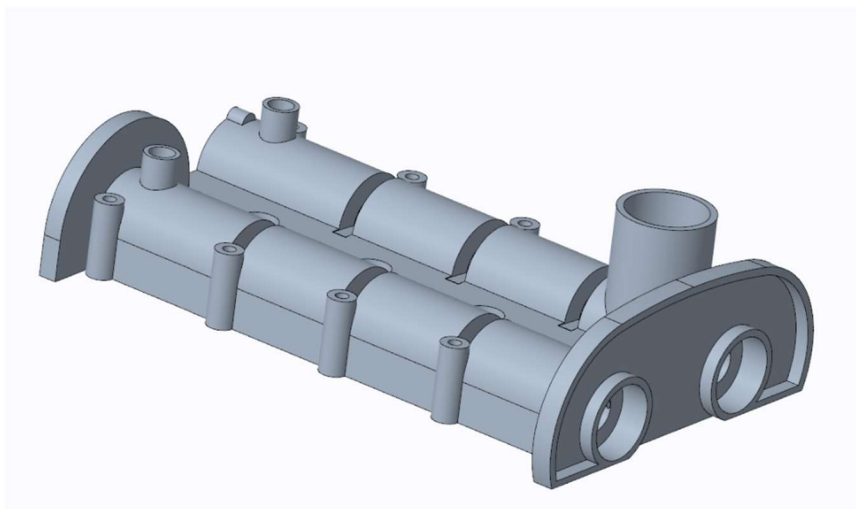


Obr. 25 Hlava motoru

4.4 VÍKO HLAVY

Na hlavu motoru je připevněno vrchní víko, které je přes těsnění připevněno pomocí čtrnácti šroubů M8. Vzájemná poloha je zaručena pomocí dvou ustavovacích kolíků. Víko slouží jako kryt a zároveň jako nosič váčkových hřídelů. Ty jsou do víka vkládány skrz vyvrtané otvory. Doprava oleje k uložení váčkových hřídelů je zajištěna skrz vyvrtané otvory. Na přední straně se nachází dosedací plocha pro kryt pohonu čerpadla chladicí kapaliny a také plocha pro zakrytí sací váčkové hřídele. Na zadní straně se pak nachází dosedací plocha pro kryt řemenic náhonu rozvodového mechanismu. Na vrchní straně víka se nachází otvor pro nalévání motorového oleje, čtyři otvory pro namontování zapalovacích svíček, dva otvory pro

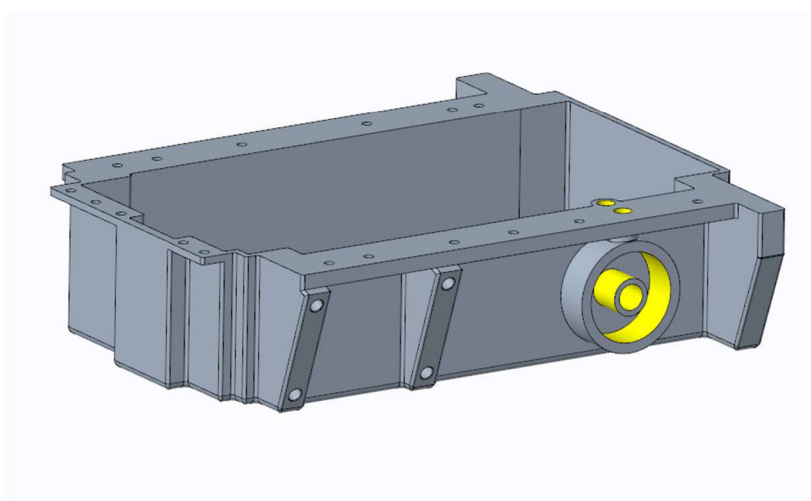
hydraulické nastavovače rozvodového mechanismu a také dva otvory pro připojení snímačů polohy vačkové hřídele. Hmotnost víka činí 2,5 kg a můžeme jej vidět na *obr. 26*.



Obr. 26 Vrchní víko

4.5 SPODNÍ VÍKO

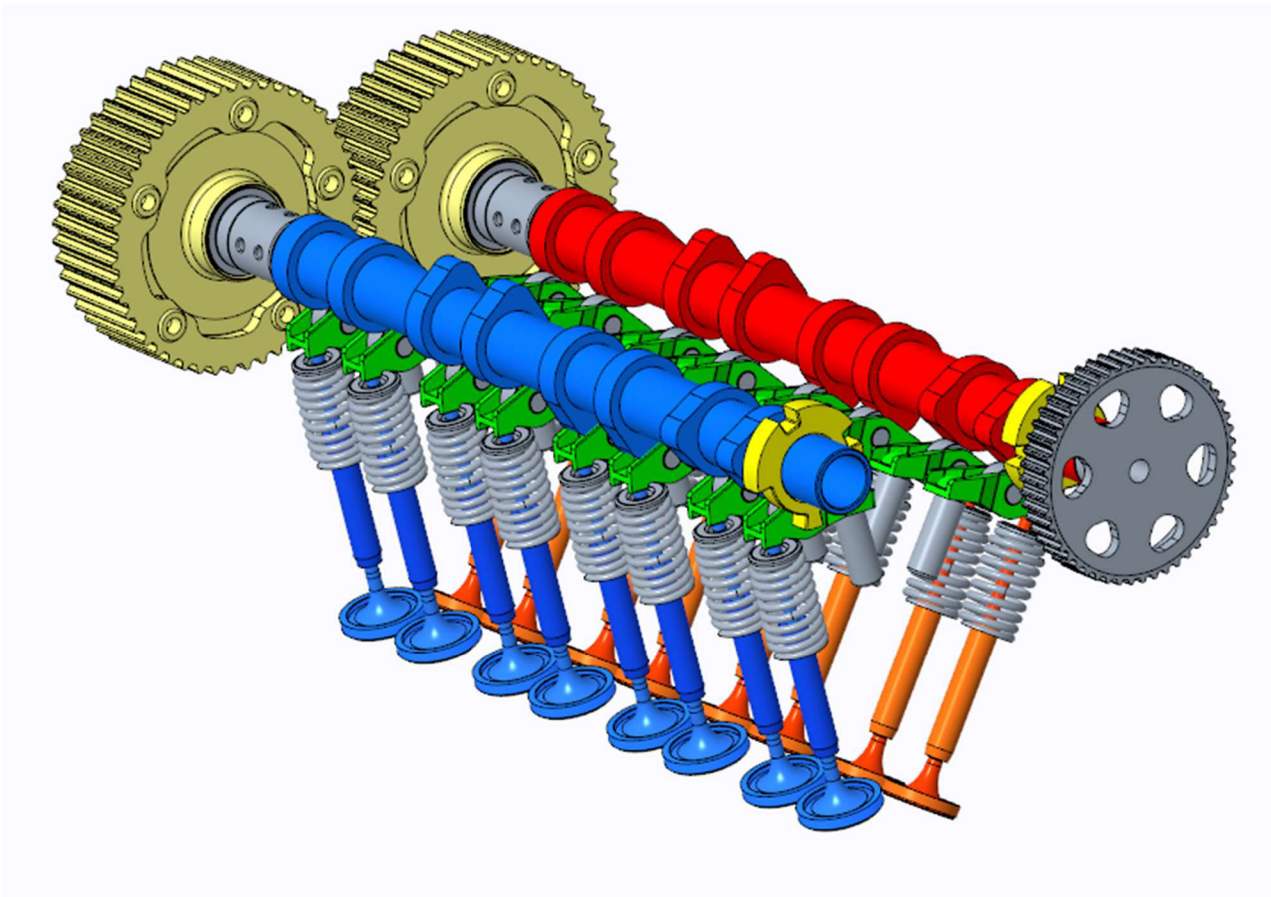
Spodní část motoru uzavírá spodní víko. Vyrobeno je odlíváním z hliníkové slitiny. Ze strany sání jsou na spodním víku dvě dosedací plochy. Jedna slouží k uchycení kompresoru klimatizace, který je přišroubován pomocí čtyř šroubů M8 a druhá slouží k montáži olejového filtru. Ze strany výfuku se nachází příruba pro připevnění snímače hladiny motorového oleje. Na dně víka se nachází otvor pro vypuštění motorového oleje, který je uzavřen pomocí šroubu M12. Víko je k bloku motoru přišroubováno pomocí sedmnácti šroubů M6 a jeho hmotnost činí 5,2 kg. Víko můžeme vidět na *obr. 27*.



Obr. 27 Spodní víko

4.6 ROZVODOVÝ MECHANISMUS

Rozvodový mechanismus je typu DOHC, tedy provedení se dvěma váčkovými hřídeli. Jedná se o 4 ventilovou techniku, kde na každý válec připadá dvojice sacích a výfukových ventilů. O pohon rozvodového mechanismu se stará ozubený řemen, který je poháněn od klikové hřídele. Převodový poměr mezi otáčkami klikové hřídele a otáčkami váčkových hřídelů je 2 : 1. Pohyb váček je přes vahadla s kladkami převáděn na posuvný pohyb ventilů. Vahadlo jsou jednosměrně podepřena hydraulickými vymezovači ventilové vůle. Vahadlo je v kontaktu s dříkem ventilu přes válcovou plochu, aby docházelo ke styku mimo osu dříku ventilu a tím bylo zajištěno otáčení ventilu. Na předním konci mechanismu najdeme nastavovače fázového posuvu zdvihu ventilu, které se starají o variabilní časování ventilu skrz řídicí jednotku. Na zadním konci se nachází nalisované ozubené segmenty, které slouží ke snímání polohy váčkových hřídelů. Na zdaním konci výfukového váčkového hřídele se nachází tvarový segment pro pohon řemenice čerpadla chladicí kapaliny. Celková hmotnost rozvodového mechanismu činí 6082 g. Sestavu rozvodového mechanismu můžeme vidět na *obr. 28*.

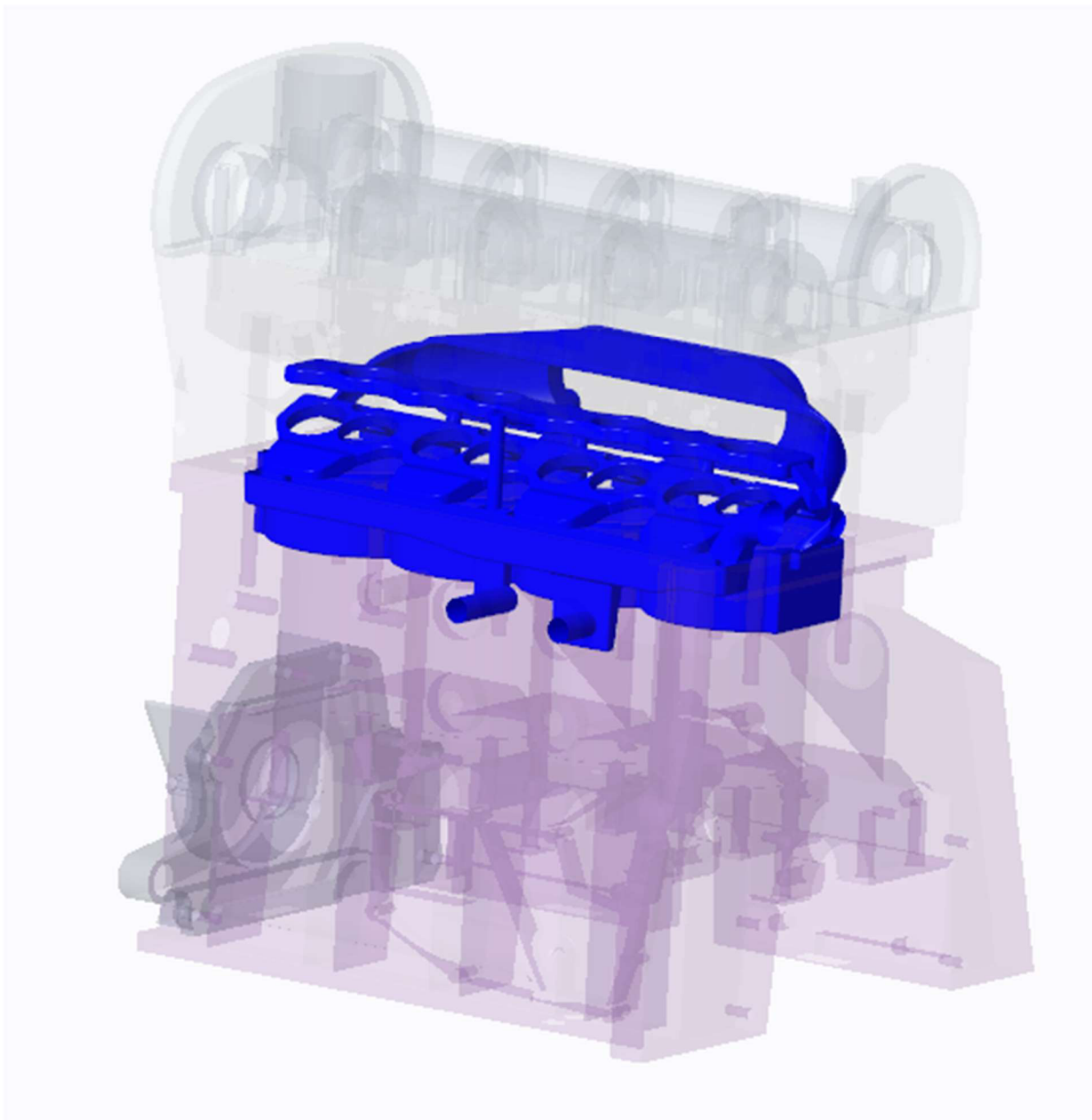


Obr. 28 Rozvodový mechanismus

4.7 CHLADÍCÍ SOUSTAVA

Chladicí kapalina vstupuje přes otvor v hlavě motoru do bloku motoru, kde obtéká kolem válců. Kapalina stoupá z bloku do hlavy, kde obtéká spalovací prostor, vodítka sacích a

výfukových ventilů. Kapalina vystupuje z hlavy motoru ze strany výfuku, kde proudí kolem sběrného výfukového potrubí, aby docházelo k rychlejšímu ohřevu kapaliny. Kapalina také proudí z bloku motoru do olejového chladiče, odkud stoupá do chladicího prostoru v hlavě. Chladicí plášť je zobrazen na *obr. 29*.

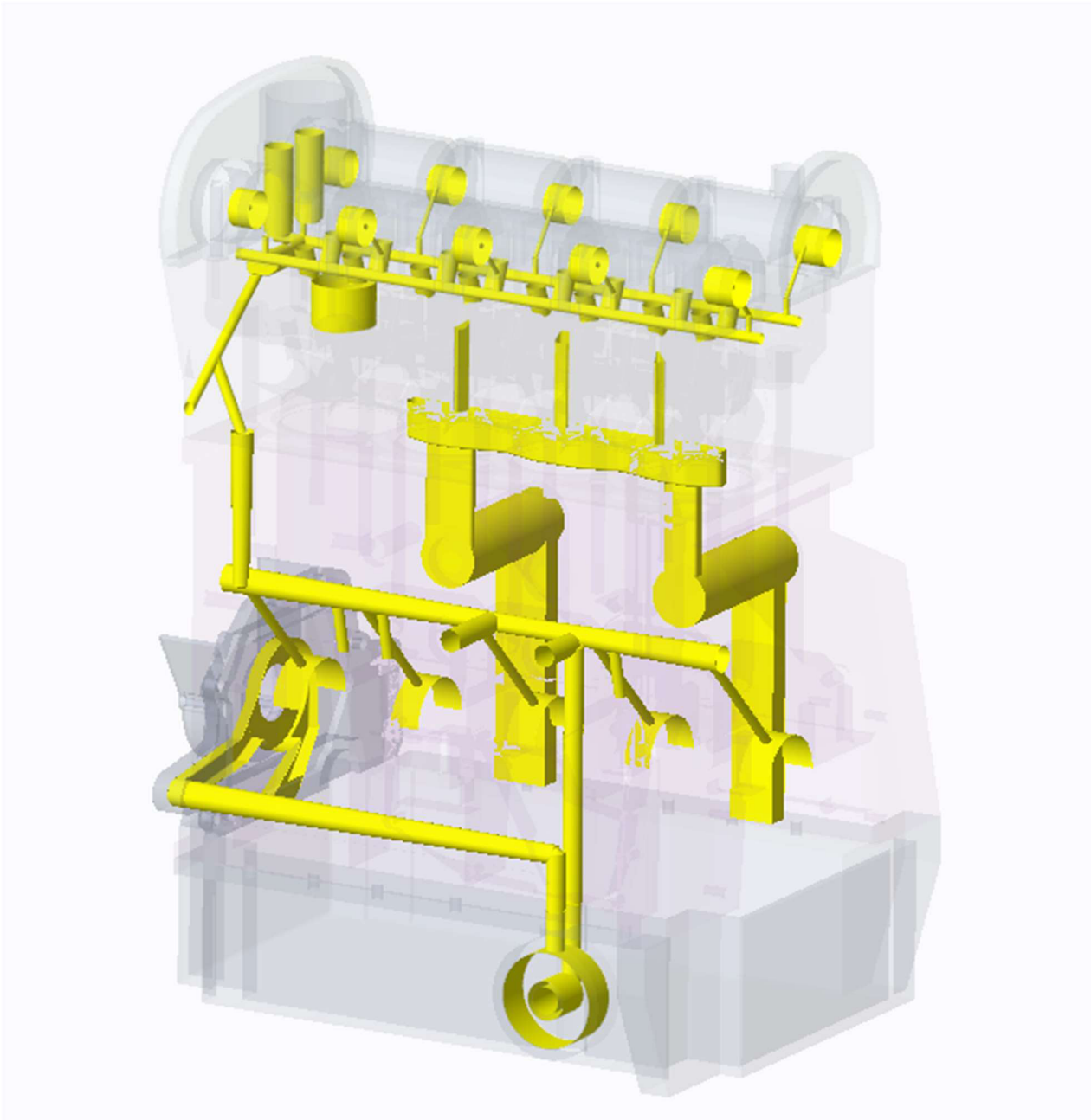


Obr. 29 Chladicí plášť

4.8 MAZACÍ SOUSTAVA

Olej je nasáván ze spodního víka, přes hrubé síto a trubku do lamelového olejového čerpadla, které je napojeno na klikové hřídele. Olej proudí skrz čerpadlo do kanálu v bloku motoru, který vede olej do olejového filtru. Z filtru olej proudí do chladiče a hlavního olejového kanálu, odkud je rozváděn skrz vyvrtané dírký k hlavním ložiskům klikové hřídele a k tryskám, které

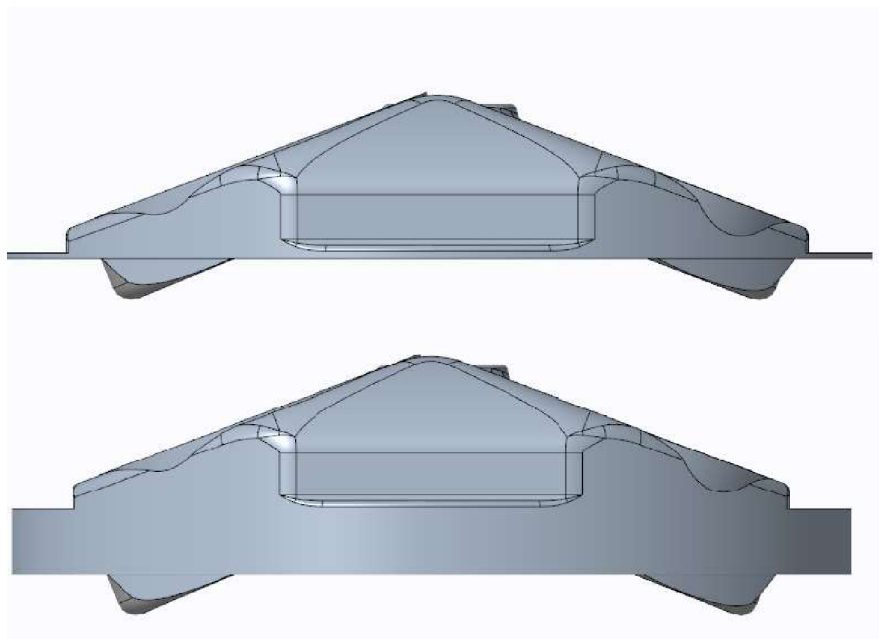
slouží k nanášení vrstvy oleje na válce a k ostříku dna pístu. Olej dále proudí skrz blok do dvou kanálů v hlavě motoru, odkud je rozváděn k hydraulickým vymezovačům ventilové vůle a skrz horní víko k ložiskům vačkových hřídelí. Olej je skrz vymezovač ventilové vůle a ventilového vahadla vstřikován na kontaktní plochu vačky a kladky vahadla. Olej stéká skrz otvory v hlavě přes blok do olejové vany, kde je opět čerpadlem nasáván. Mazání ojnicích čepů, uložení ovládací hřídele a ok ramene ovládacího mechanismu je zajištěn od rozstříku oleje od klikové hřídele a stékáním po ojnicích. Mazací soustavu lze vidět na *obr. 30*.



Obr. 30 Mazací soustava

4.9 SPALOVACÍ PROSTOR

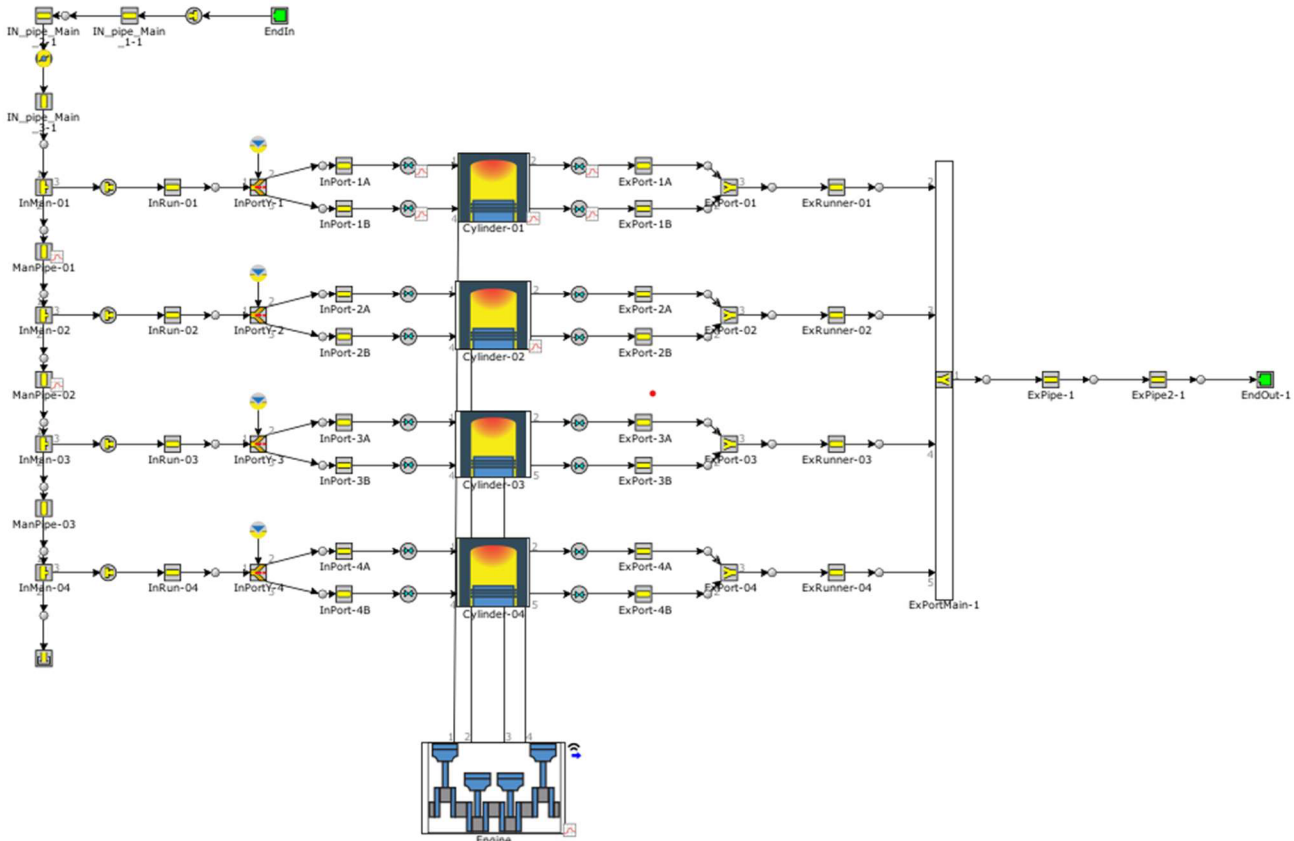
Kompresní poměr se mění na základě velikosti objemu spalovacího prostoru. Na *obr. 31* jsou vidět spalovací prostory pro kompresní poměr 8 : 1 a 14 : 1. Při nízkém kompresním poměru má spalovací komora objem $52248,1 \text{ mm}^3$ a při vysokém kompresním poměru má objem $28704,3 \text{ mm}^3$. Píst ve válci mění svoji polohu o 5,4 mm.



Obr. 31 Porovnání spalovacích prostorů
KP 14 nahore, KP 8 dole

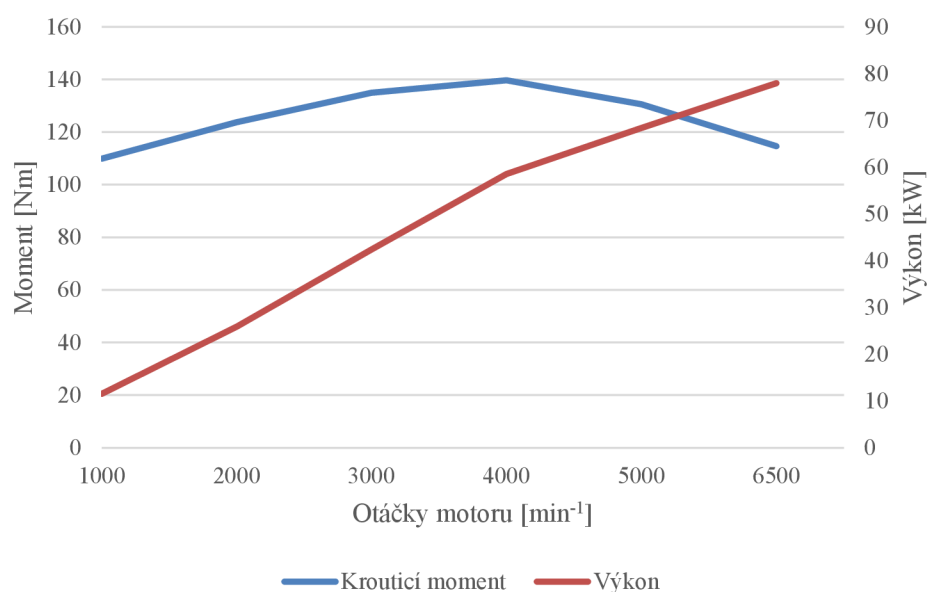
5 TERMODYNAMICKÉ SIMULACE

Pro získání průběhu tlaků ve spalovacích prostorech, byla využita jednorozměrná simulace v programu GT-Power. Základní parametry potřebné pro simulaci jsou vrtání, zdvih, kompresní poměr, průměry a zdvih ventilů, průměry a délky sacích a výfukových kanálů a časování ventilového rozvodu. Nejprve byl vytvořen zjednodušený termodynamický model výchozího motoru, ten můžeme vidět na *obr. 32*.



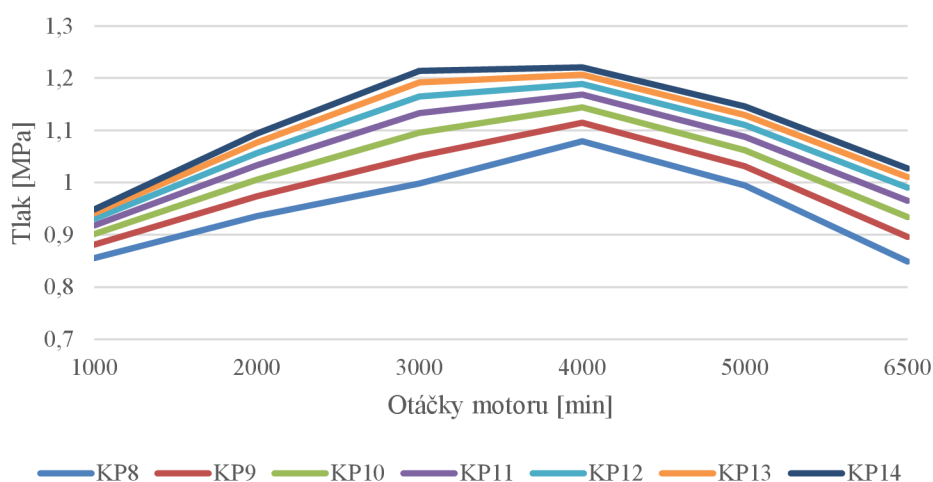
Obr. 32 Zjednodušený termodynamický model motoru

Zdvih, vrtání, kompresní poměr a průměr ventilů byl zadán podle 3D modelu. Další parametry, jako časování rozvodového mechanismu a délky a průměry sacích výfukových kanálů, byly optimalizovány tak, aby vnější otáčková charakteristika co nejvíce odpovídala výchozímu motoru, tu můžeme vidět na *obr. 33*. Z grafu můžeme vyčíst, že model výchozího motoru doasahuje maximálního kroutícího momentu 140 Nm při otáčkách $n = 4000 \text{ min}^{-1}$ a maximálního výkonu 80 kW při otáčkách $n = 6500 \text{ min}^{-1}$. V simulacích je použit Woschniho model přestupu tepla, tento model je široce používán pro svou jednoduchost a přesnost při různých provozních podmínkách motoru [16]. Dále je při simulaci použit Wiebeho model hoření, který popisuje proces spalování v spalovacích motorech pomocí empirické funkce, která odhaduje průběh uvolňování tepla během spalovacího cyklu [17].



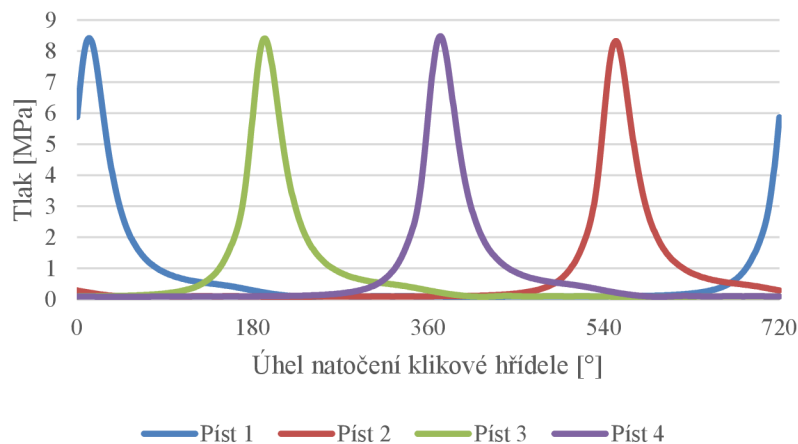
Obr. 33 Vnější otáčková charakteristika

Výchozí model byl následně upravován pro jednotlivé kompresní poměry. Z jednotlivých simulací byl získávány průběhy středních efektivních tlaků (obr. 34). Z grafu lze vyčíst, že nejvyšších tlaků dosahuje motor při nejvyšším kompresním poměru 14 : 1. Je však nutné si uvědomit, že motor nemůže při plném zatížení procovat s nejvyšší kompresním poměrem v celém otáčkovém spektru, a to z důvody rizika detonačního hoření. Tento postup byl zvolen pro získání maximálního tlaku pro další výpočty.



Obr. 34 Střední efektivní tlak

Ze simulací bylo zjištěno, že nejvyššího tlaku ve válcích je dosaženo při otáčkách motoru $n = 4000 \text{ min}^{-1}$ a kompresním poměru 14 : 1, tlaky pro tento stav a jednotlivé válce můžeme vidět v grafu na *obr. 35*. Nejvyššího tlaku dosahuje motor ve čtvrtém válci. Hodnota maximálního tlaku je 8,48 MPa.

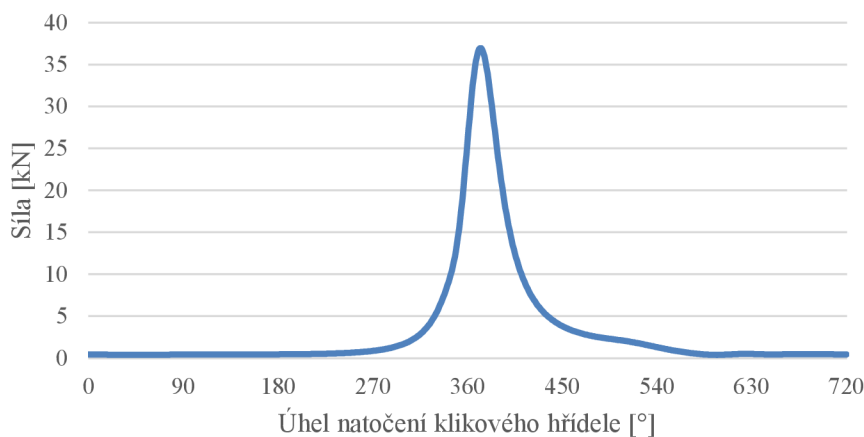


Obr. 35 Tlaky ve válcích

Z průběhu tlaků ve válcích v závislosti na natočení klikového hřídele byla následně stanovena síla od tlaků plynů na píst. Ta je dána vztahem [1]:

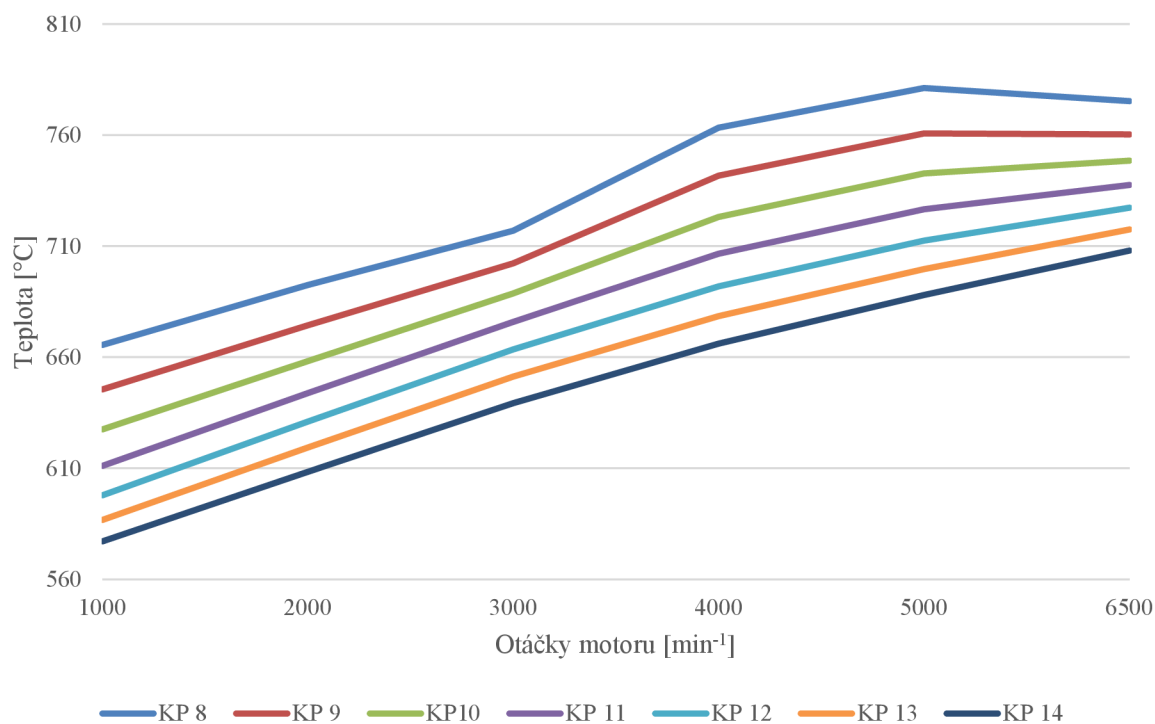
$$F_p = \frac{\pi D^2}{4} (p - p_0) \quad (2)$$

Kde p je okamžitá hodnota tlaků plynů ve válci na pístem, p_0 je hodnota tlaku atmosférického a D je vrtání válce. Síla od tlaků plynů ve čtvrtém válci má nejvyšší hodnotu 36,95 kN a její průběh je vidět na *obr. 36*.



Obr. 36 Tlaková síla působící na píst

Dále je vytvořen graf teplot výfukových plynů na výstupu z hlavy motoru, pro jednotlivé kompresní poměry (*obr. 37*). Můžeme pozorovat nižší teploty u vyšších kompresních poměrů a to z důvodu lepší tepelné účinnosti při vyšším kompresním poměru. Nejvyšší teplota má hodnotu 781,3 °C.



Obr. 37 Teploty na výstupu z hlavy motoru

6 PRŮBĚHY KINEMATICKÝCH VELIČÍN

Tato část diplomové práce je zaměřena na porovnání kinematických veličin výchozího a navrženého klikového mechanismu. Pro stanovení těchto veličin byl použit program Adams View 2022.2. Pro simulace byly vytvořeny jednoválcové modely obou klikových mechanismu. Na *obr. 38* můžeme vidět model navrženého mechanismu. Model se skládá z pístu, hlavní ojnice, vahadla, klikové hřídele a pomocné ojnice. Mechanismu byl nastaven na kompresní poměr 14 : 1.

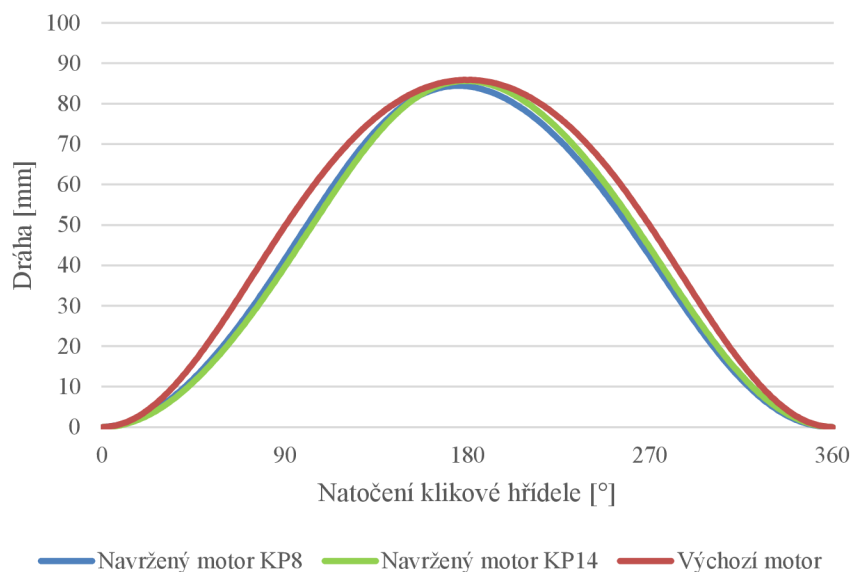


Obr. 38 Jednoválcový model víceprvkového mechanismu

Mechanismu byly spojeny vhodnými kinematickými vazbami, aby byla zaručena správná funkčnost mechanismu. Simulace probíhaly v průběhu jednoho pracovního cyklu motoru, tedy pro dvě otáčky klikové hřídele. Klikovému hřídeli byly uděleny otáčky $n = 4000 \text{ min}^{-1}$. Souřadnicový systém byl zvolen tak, že osa y leží v ose klikové hřídele a osa x je na ní kolmá.

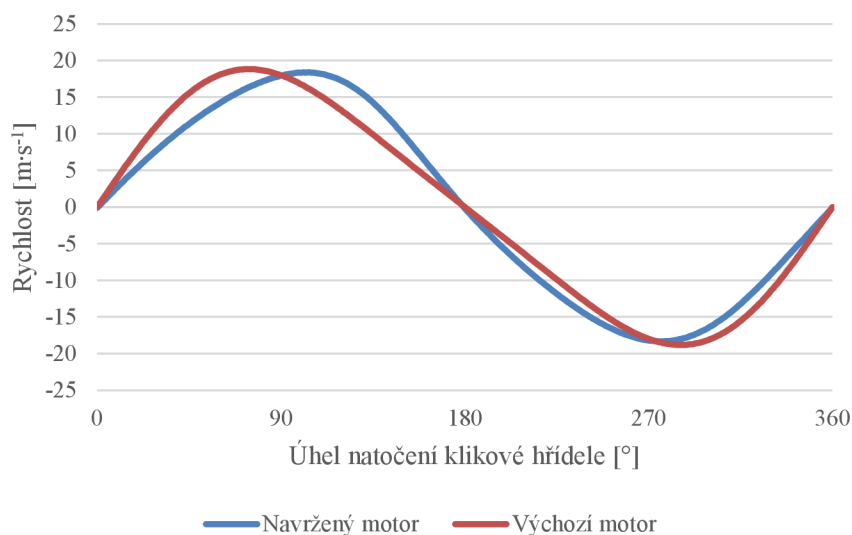
6.1 KINEMATIKA PÍSTNÍ SKUPINY

První zjišťovanou veličinou byla dráha pístu. Na *obr. 39* můžeme vidět graf srovnání dráhy pístu obou mechanismu. V grafu lze také pozorovat, že navržený mechanismus má různou dráhu pístu v závislosti na velikosti kompresního poměru.



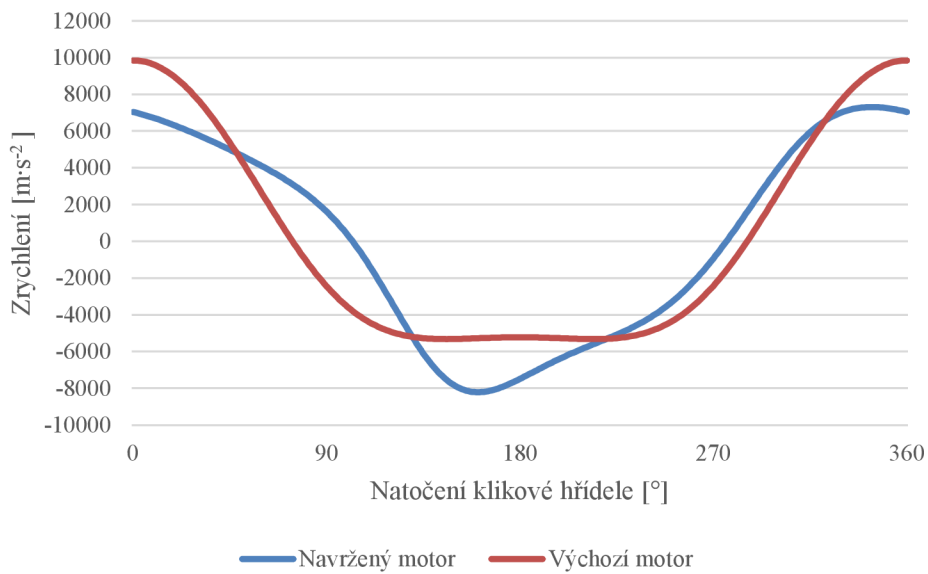
Obr. 39 Dráha pístu

Další veličinou je rychlost pístní skupiny. Z grafu, který je vidět na *obr. 40*, můžeme vyčíst, že píst výchozího mechanismu dosahuje nejvyšší rychlosti $18,82 \text{ m}\cdot\text{s}^{-1}$, kdežto píst víceprvkového mechanismu dosahuje nejvyšší rychlosti $18,37 \text{ m}\cdot\text{s}^{-1}$. Tyto rychlosti odpovídají také pístnímu čepu a hornímu oku ojnice.



Obr. 40 Rychlost pístu

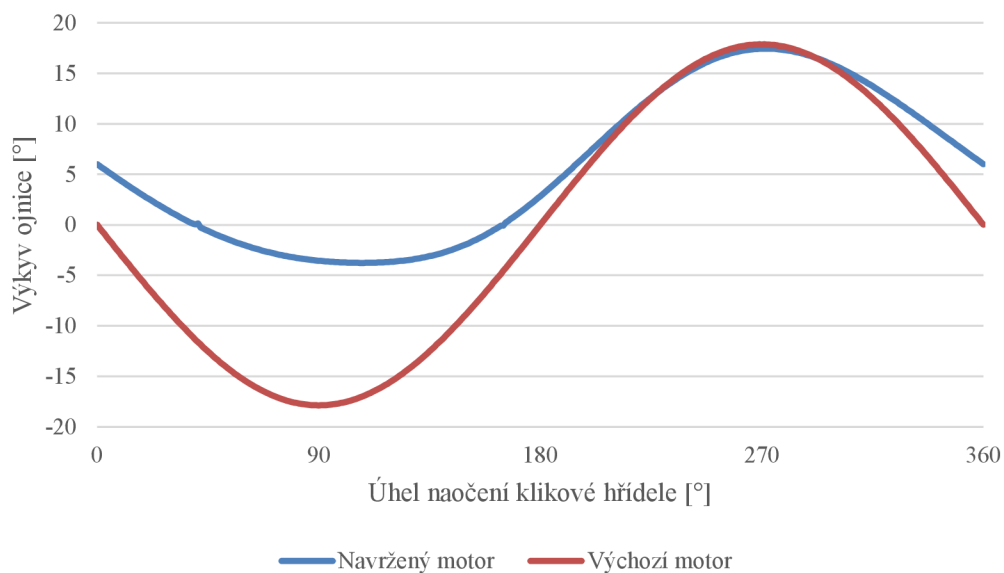
Poslední zjišťovanou veličinou bylo zrychlení. V grafu na *obr. 41* můžeme pozorovat výhodu víceprvkového mechanismu, a to že zrychlení v horní úvrati je nižší než u konvenčního mechanismu výchozího motoru. Maximální zrychlení pístu výchozího motoru je $9847 \text{ m}\cdot\text{s}^{-2}$ a pístu navrženého motoru je $7043 \text{ m}\cdot\text{s}^{-2}$.



Obr. 41 Zrychlení pístu

6.2 KINEMATIKA OJNICE

Mezi další výhodu více prvkového mechanismu patří snížení normálové síly. Tohoto snížení je dosaženo nižší výkyvem ojnice v expanzím zdvihu pístu. Na *obr. 42* lze vidět graf porovnání tohoto výkyvu. Ojnice výchozího motoru má maximální výkyv $17,8^\circ$ od osy válce, zatímco ojnice víceprvkového mechanismu má maximální výkyv v expanzním zdvihu $3,7^\circ$ od osy válce.

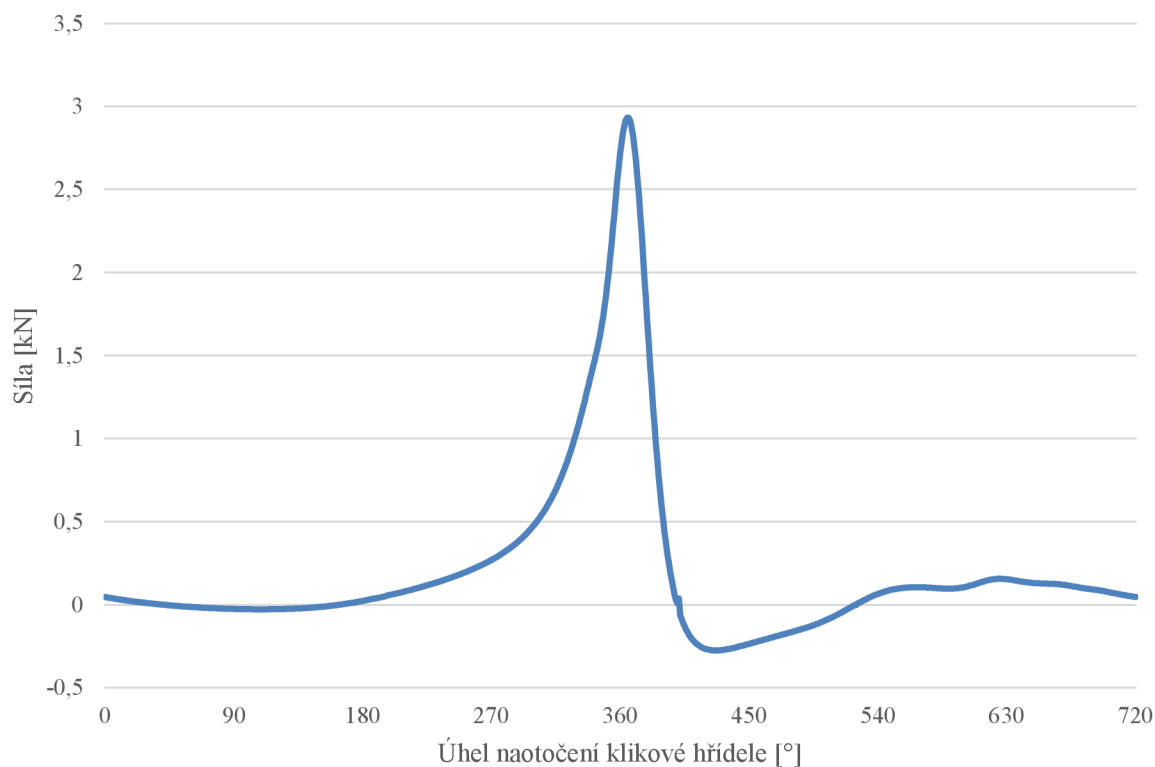


Obr. 42 Výkyv ojnice

Normálová síla působící na stěnu válce je dána vztahem [1]:

$$N_p = F_p \operatorname{tg} \beta \quad (3)$$

kde F_p je síla od tlaků plynů působící na píst a β je úhel výkyvu ojnice od osy válce. Normálová síla působící na stěnu válce má maximální hodnotu 2,93 kN a její průběh můžeme vidět na *obr. 43*.



Obr. 43 Normálová síla působící na stěnu válce

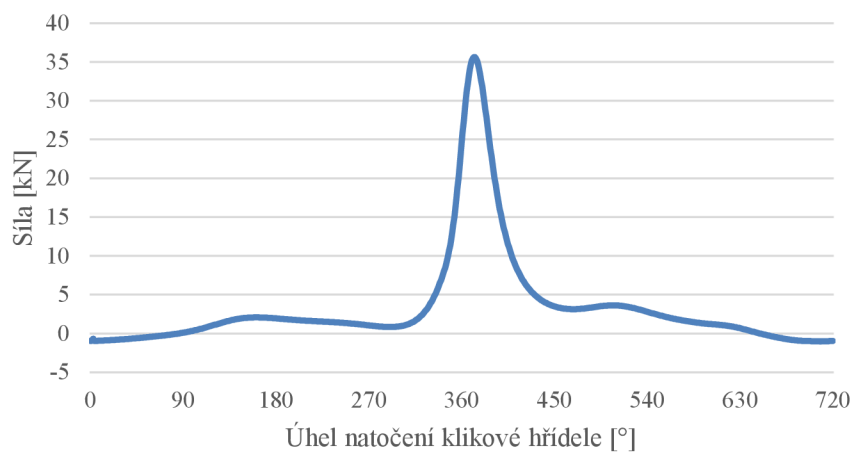
7 PRŮBĚHY SIL V MECHANISMU

Následující část diplomové práce se věnuje zatížení v jednotlivých ložiskových uzlech navrženého víceprvkového klikového mechanismu. Pro zjišťování těchto sil byl opět využit program Adams View 2022.2. Průběhu si byly stanoveny v ose y , ležící v ose válce a v ose x , která je k ní kolmá

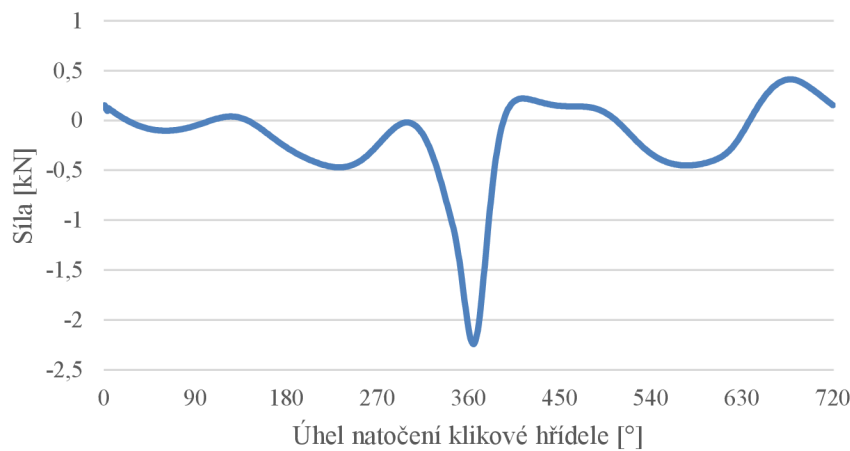
Celková síla v jednotlivých ložiskových uzlech je tvořena silou od tlaků plynů a silou setrvačnou. Dominantní silou je síla od tlaků plynů.

7.1 SÍLY V PÍSTNÍM ČEPU

Nejvyšší celková síla působící na pístní čep v ose y má hodnotu 35,6 kN a nejvyšší celková síla v ose x má hodnotu 2,2 kN. Na *obr. 44* a *obr. 45* můžeme vidět grafy průběhu sil v pístním čepu.



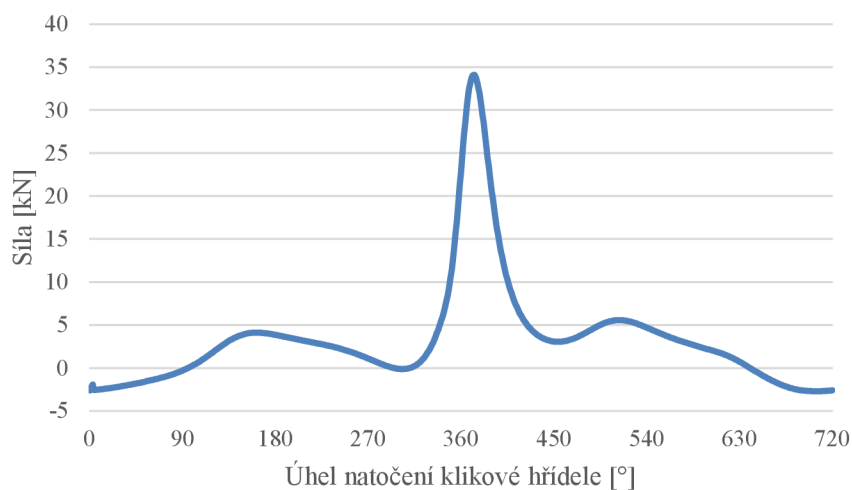
Obr. 44 Celková síla v pístním čepu v ose y



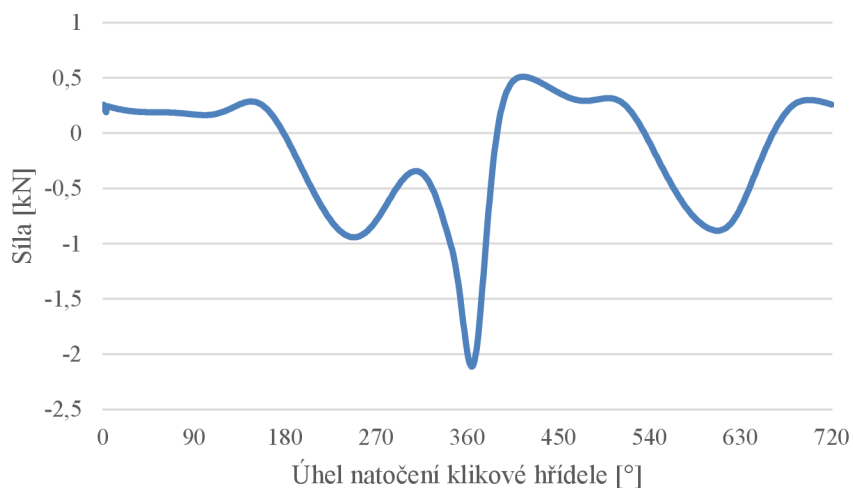
Obr. 45 Celková síla v pístním čepu v ose x

7.2 SÍLY V ČEPU HLAVNÍ OJNICE

V ojničném čepu hlavní ojnice jsou, v porovnání s pístním čepem, větší setrvačné síly. Tyto síly jsou ovlivněny hmotností pístní skupiny a hmotností ojnice. Celková síla v ose y má nejvyšší hodnotu 34 kN a v ose x 2,1 kN. Na *obr. 46* a *obr. 47* můžeme vidět grafy průběhu sil v ojničném čepu hlavní ojnice.



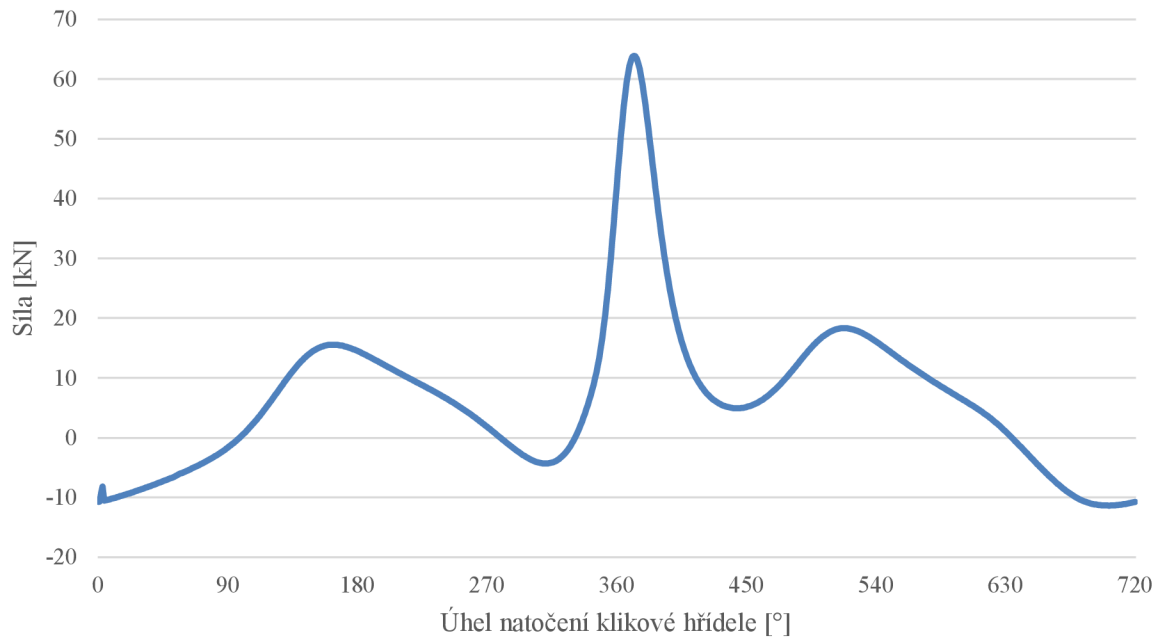
Obr. 46 Celková síla v ojničném čepu hlavní ojnice v ose y



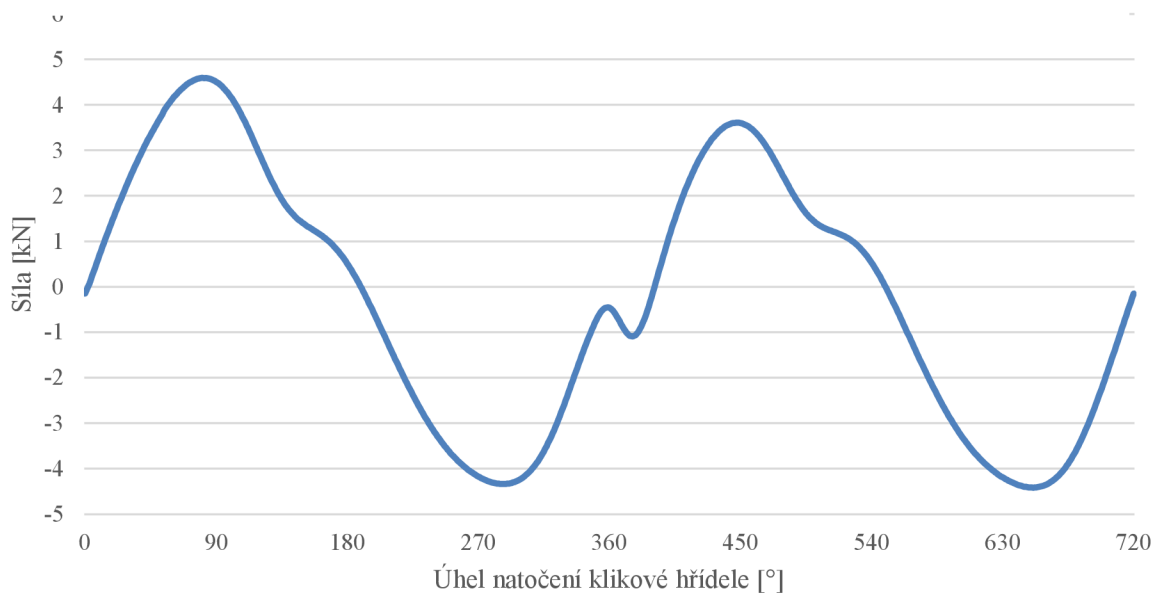
Obr. 47 Celková síla v ojničném čepu hlavní ojnice v ose x

7.3 SÍLY V ČEPU VAHADLA

V čepu vahadla už je výraznější celková síla jak ose y tak v ose x . Maximální hodnota celkové síly v čepu vahadla dosahuje hodnoty 63,9 kN v ose y a v ose x má hodnotu 4,6 kN. Na *obr. 49* a *obr. 48* můžeme vidět grafy průběhu sil v ojnicím čepu hlavní ojnice.



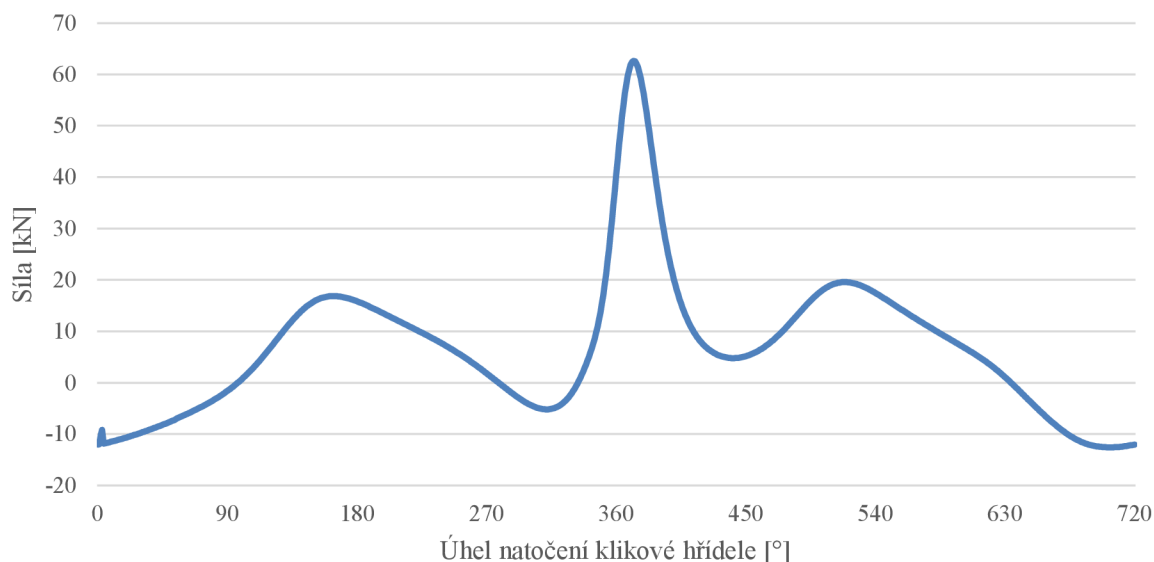
Obr. 49 Celková síla v čepu vahadlo v ose y



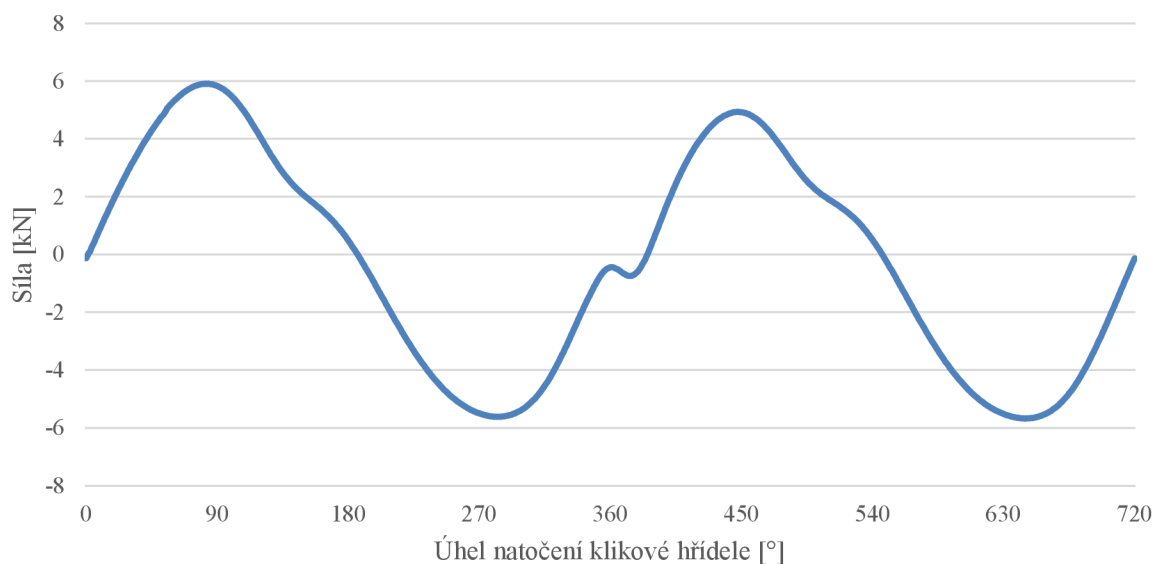
Obr. 48 Celková síla v čepu vahadla v ose x

7.4 SÍLY V HLAVNÍM ČEPU KLIKOVÉ HŘÍDELE

Průběh celkové síly v ose y a v ose x v hlavním čepu klikové hřídele a čepu vahadla je podobný. V hlavním čepu klikové hřídele dosahuje celková síla hodnoty v ose y hodnoty 61,8 kN a v ose x hodnoty 5,9 kN. Na *obr. 50* a *obr. 51* můžeme vidět grafy průběhu sil v ojnicím čepu hlavní ojnice.



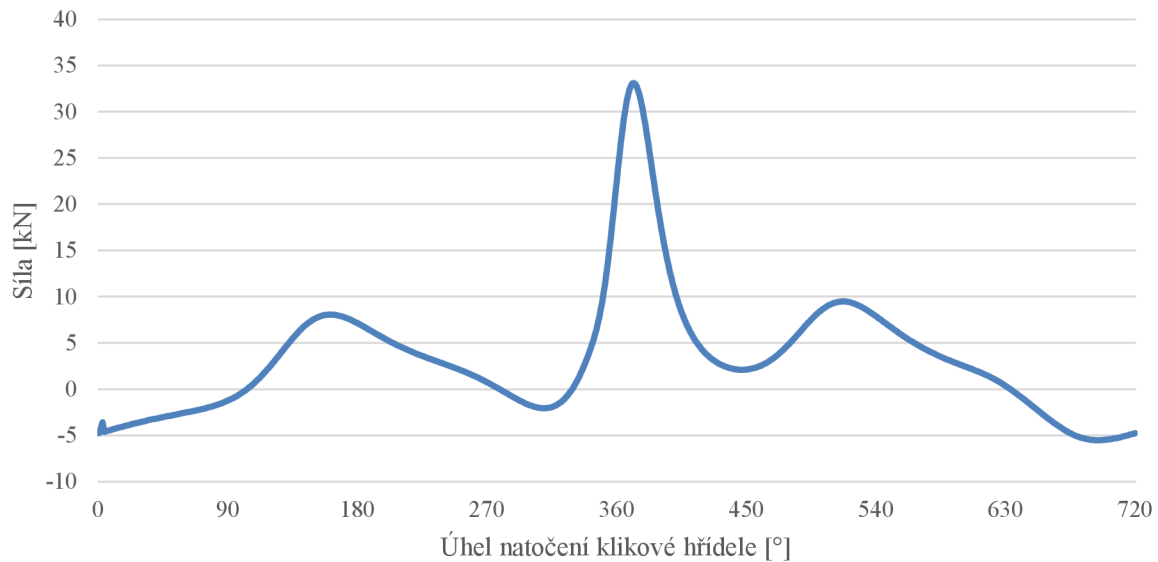
Obr. 50 Celková síla v hlavním čepu klikové hřídele v ose y



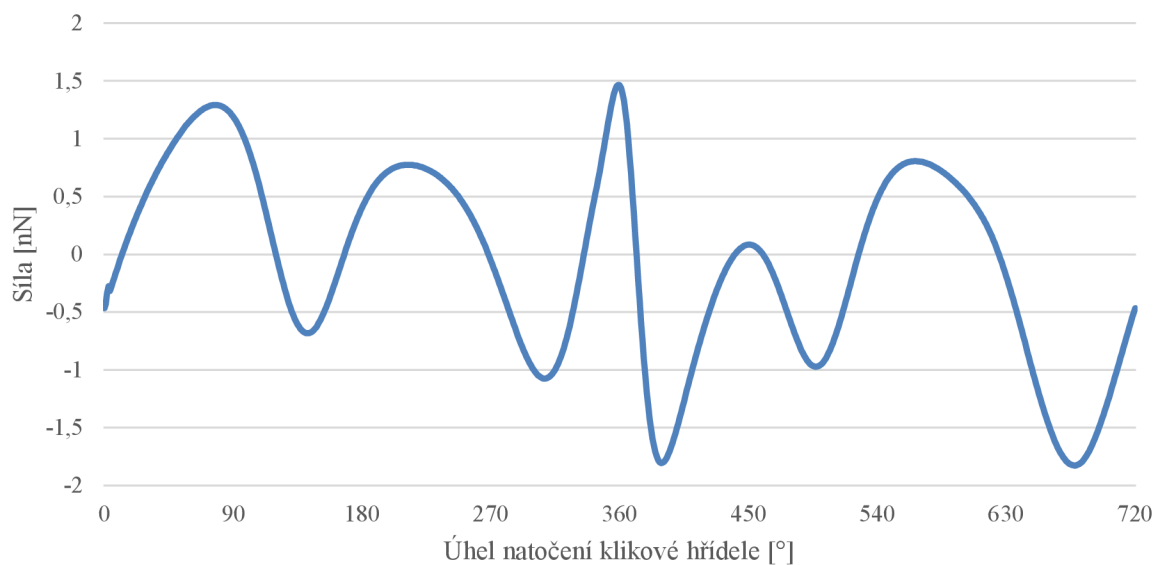
Obr. 51 Celková síla v hlavním čepu klikové hřídele v ose x

7.5 SÍLY V OJNIČNÍM ČEPU OVLÁDACÍ OJNICE

Celková síla v ojničném čepu ovládací ojnice dosahuje maximální hodnoty 33 kN v ose y a o v ose x hodnoty 1,5 kN. Na *obr. 52* a *obr. 53* můžeme vidět grafy průběhu sil v ojničném čepu hlavní ojnice.



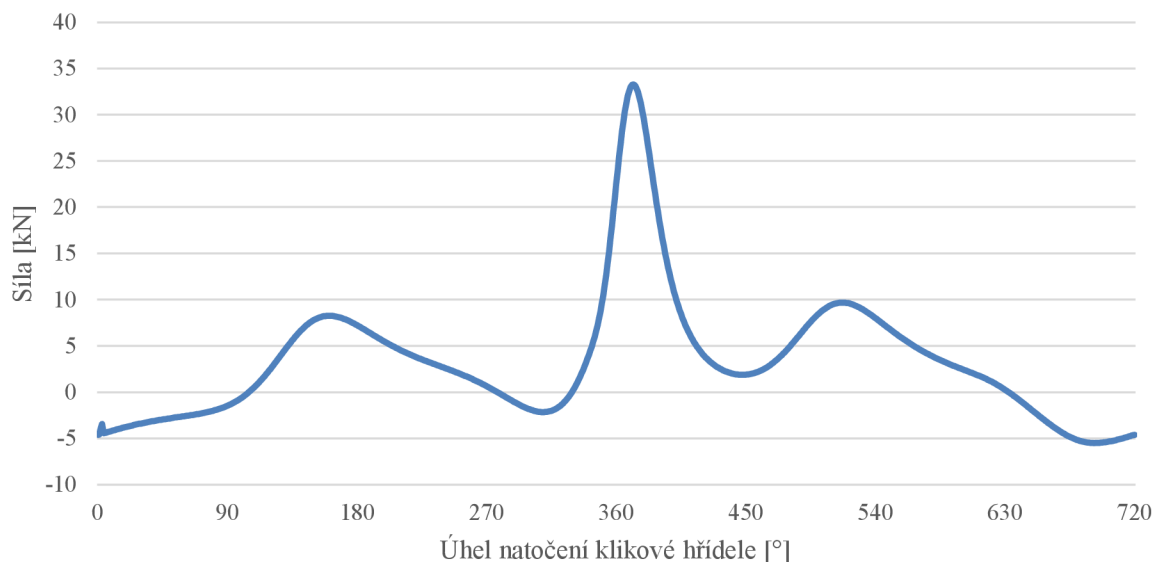
Obr. 52 Celková síla v ojničném čepu ovládací ojnice v ose y



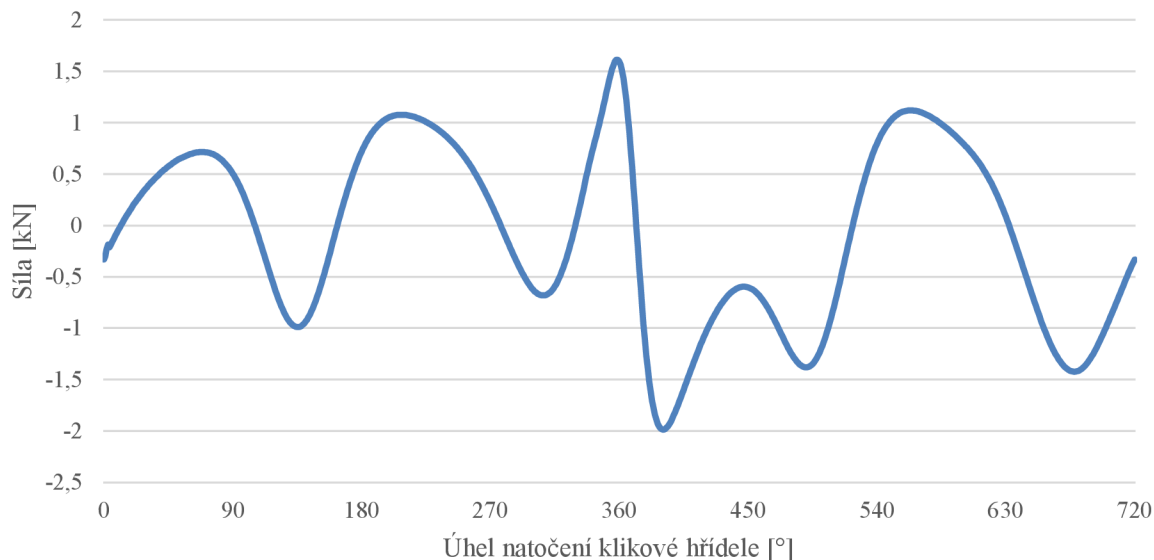
Obr. 53 Celková síla v ojničném čepu ovládací ojnice v ose x

7.6 SÍLY V OJNIČNÍM ČEPU OVLÁDACÍ HŘÍDELE

Celková síla v ojničním čepu ovládací hřídel dosahuje maximální hodnoty 33,3 kN v ose y a o v ose x hodnoty 1,6 kN. Na *obr. 55* a *obr. 54* můžeme vidět grafy průběhu sil v ojničním čepu hlavní ojnice.



Obr. 55 Celková síla v ojničním čepu ovládací hřídele v ose y



Obr. 54 Celková síla v ojničním čepu ovládací hřídele v ose x

ZÁVĚR

Tato diplomová práce se zaměřila na analýzu a konstrukční úpravy čtyřválcového zážehového motoru s cílem umožnit variabilní změnu kompresního poměru. V rešeršní části této práce jsou zpracovány různé způsoby variabilní změny kompresního poměru, a také motory, které tyto změny umožňují. Cílem rešerše je získat informace o konstrukčních řešeních těchto motorů a výhod které tyto řešení přinášejí.

Následující částí práce je koncepční návrh motoru. Tato část je zaměřena na výběr vhodného způsobu změny kompresního poměru a stanovení hlavních rozměrů motoru. Jako mechanismus umožňující variabilní změnu kompresního poměru byl zvolen víceprvkový mechanismus. Rozsah změny poměru byl zvolen od 8 : 1 do 14 : 1. V této části je také provedena předběžná kinematická analýza mechanismu, které slouží k ověření funkčnosti. Součástí této analýzy je parametrická optimalizace, která slouží ke snížení zrychlení pístu, zajištění co nejvertikálnějšího pohybu ojnice v expanzním zdvihu a celkovému zmenšení rozměrů mechanismu.

Konstrukční návrh motoru detailně popisuje všechny součásti víceprvkového navrženého mechanismu, jako je pístní skupina, hlavní ojnice, vahadlo, kliková hřídel, ovládací ojnice a hřídel a rameno ovládacího mechanismu. Při návrhu ostatních komponent byla snaha o co největší přesnost, nicméně tyto komponenty byly modelovány zjednodušeně, a to s ohledem na zachování rozměrů a co nejnižší hmotnosti. V porovnání s výchozím motorem z hlediska rozměrů je odvozený motor z hlediska výšky o 28 mm nižší, o 10 mm delší a o 95 mm širší. Značný nárůst do šířky je způsoben rozmístěním víceprvkového mechanismu, naopak snížení výšky motoru je umožněno díky použití kratších ojníc a menšímu poloměru klikové hřídele. Hmotnost je porovnávána na dvě části, první je zaměřena na klikové mechanismy. Hmotnost klikového mechanismu výchozího motoru činí 22,5 kg a u odvozeného motoru 34,7 kg. Nárůst hmotnosti je zapříčiněn větším počtem komponent víceprvkového mechanismu. Druhá porovnávací část je zaměřena na porovnání hmotnosti pevných částí motoru, a to konkrétně na blok a hlavu motoru. Hmotnost hlavy výchozího motoru je 11,4 kg, hlava odvozeného motoru má hmotnost 11,45 kg. Blok výchozího motoru má hmotnost 15,9 kg a blok odvozeného motoru 25,1 kg. Tento nárůst je opět zapříčiněn větším počtem komponent klikového mechanismu a tudíž i samotnými rozměry. Celková hmotnost navrženého motoru činí 125,75 kg.

Pro získání průběhu tlaků pro další výpočty byl vytvořen 1D termodynamický model výchozího motoru, který byl optimalizován, aby co nejvíce odpovídal parametrům výchozího motoru. Výslednými parametry výchozího motoru jsou výkon 80 kW při otáčkách 6500 min⁻¹ a točivý moment 140 Nm při otáčkách 4000 min⁻¹. Na tomto termodynamickém modelu byly provedeny změny geometrie, aby odpovídaly geometrii klikového mechanismu pro jednotlivé kompresní poměry. Z následujících simulací byly zjištěny tlaky ve válcích motoru, kdy největšího tlaku bylo dosaženo ve čtvrtém válci při kompresním poměru 14 : 1 a při otáčkách 4000 min⁻¹. Maximální tlak dosahuje hodnoty 8,48 MPa. Z hlediska reálného použití takto vysokého kompresního poměru při simulaci plného zatížení motoru, není úplně ideální, ale tento postup byl zvolen pro získání maximálních možných tlaků.

Následující částí práce se věnují kinematické analýze a zjištění velikosti celkové síly ve vybraných ložiskových uzlech. V kinematické analýze jsou oba motory porovnány z hlediska dráhy, rychlosti a zrychlení pístu a také výkyvu ojnice. Důležitými veličinami jsou zrychlení pístu, které má vliv vibrace motoru a výkyv ojnice v expanzním zdvihu, který má vliv na

velikost normálové síly. Maximální hodnota zrychlení je u navrženého motoru $7043 \text{ m}\cdot\text{s}^{-2}$, tedy o cca $2800 \text{ m}\cdot\text{s}^{-2}$ nižší. Výkyv ojnice v expanzním zdvihu je $3,7^\circ$, zatímco u výchozího motoru je $17,8^\circ$. Analýza sil byla provedena v čepu pístu, čepu hlavní ojnice, čepu vahadla, hlavním čepu klikové hřídele, ojničím čepu ovládací ojnice a ojničím čepu ovládací hřídele.

POUŽITÉ INFORMAČNÍ ZDROJE

- [1] VLK, František. *Vozidlové spalovací motory*. Brno: František Vlk, 2003. ISBN 80-238-8756-4.
- [2] Kompresní poměr. In: *Autolexicon.net* [online]. [cit. 2023-03-06]. Dostupné z: <https://www.autolexicon.net/cs/articles/kompresni-pomer/>
- [3] Cam Timing vs. Compression Analysis. Online. *Victory Library*. S. 1. Dostupné z: <https://victorylibrary.com/mopar/cam-tech-c.htm>. [cit. 2024-05-23].
- [4] VAN BASSHUYSEN, Richard a Fred SCHÄFER. *Internal combustion engine handbook: basics, components, systems, and perspectives*. Warrendale, Pa.: SAE International, c2004. ISBN 07-680-1139-6.
- [5] KHAN, Ibraheem Raza. Study of Variable Compression Ratio Engine (VCR) and Different Innovations to Achieve VCR. *International Journal for Research in Applied Science and Engineering Technology*. 2017, V(XI), 1473-1478. ISSN 23219653. Dostupné z: doi:10.22214/ijraset.2017.11213
- [6] Štětina, Josef. *Emise výfukových plynů* [přednáška]. [cit. 2023-02-27].
- [7] Asthana, S., Bansal, S., Jaggi, S., and Kumar, N., "A Comparative Study of Recent Advancements in the Field of Variable Compression Ratio Engine Technology," *SAE Technical Paper* 2016-01-0669, 2016, <https://doi.org/10.4271/2016-01-0669>.
- [8] KIGA, Shinichi, Katsuya MOTEKI a Shuji KOJIMA. The New Nissan VC-Turbo with Variable Compression Ratio. *MTZ worldwide*. 2017, 78(11), 42-49. ISSN 2192-9114. Dostupné z: doi:10.1007/s38313-017-0115-9
- [9] Roberts, M., "Benefits and Challenges of Variable Compression Ratio (VCR)," *SAE Technical Paper* 2003-01-0398, 2003, <https://doi.org/10.4271/2003-01-0398>
- [10] DRANGEL, Hans, Eric OLOFSSON a Raymond REINMANN. The Variable Compression (SVC) and the Combustion Control (SCC) - Two Ways to Improve Fuel Economy and Still Comply with World-Wide Emission Requirements. *SAE 2002 World Congress & Exhibition*. 2002-03-04, -. Dostupné z: doi:10.4271/2002-01-0996
- [11] *Variable compression ratio*. Online. In: Wikipedia. Dostupné z: https://en.m.wikipedia.org/wiki/Variable_compression_ratio. [cit. 2024-05-24].
- [12] COLLÉE, Vincent, Cyrille CONSTENSOU, Frédéric DUBOIS a Laurent GUILLY. Variable Compression Ratio for Future Emission Standards. *MTZ worldwide*. 2017, 78(4), 52-57. ISSN 2192-9114. Dostupné z: doi:10.1007/s38313-017-0003-3
- [13] Kojima, S., Kiga, S., Moteki, K., Takahashi, E. et al., "Development of a New 2L Gasoline VC-Turbo Engine with the World's First Variable Compression Ratio Technology," *SAE Technical Paper* 2018-01-0371, 2018, <https://doi.org/10.4271/2018-01-0371>

- [14] Moteki, K., Aoyama, S., Ushijima, K., Hiyoshi, R. et al., "A Study of a Variable Compression Ratio System with a Multi-Link Mechanism," *SAE Technical Paper* 2003-01-0921, 2003, <https://doi.org/10.4271/2003-01-0921>
- [15] HARIRAM, V. a R. VAGESH SHANGAR. Influence of compression ratio on combustion and performance characteristics of direct injection compression ignition engine. *Alexandria Engineering Journal*. 2015, **54**(4), 807-814. ISSN 11100168. Dostupné z: doi:10.1016/j.aej.2015.06.007
- [16] ŽÁK, Zdeněk; EMRICH, Miloslav; TAKÁTS, Michal a MACEK, Jan. In-Cylinder Heat Transfer Modelling. Online. *Journal of Middle European Construction and Design of Cars*. 2016, roč. 14, č. 3, s. 2-10. ISSN 1804-9338. Dostupné z: <https://doi.org/10.1515/mecdc-2016-0009>. [cit. 2024-05-24].
- [17] SUYABODHA, Apiwat; PENNYCOTT, Andrew a BRACE, Chris J. A preliminary approach to simulating cyclic variability in a port fuel injection spark ignition engine. Online. *Proceedings of the Institution of Mechanical Engineers, Part D: Journal of Automobile Engineering*. 2013, roč. 227, č. 5, s. 665-674. ISSN 0954-4070. Dostupné z: <https://doi.org/10.1177/0954407012455972>. [cit. 2024-05-24].

SEZNAM POUŽITÝCH ZKRATEK A SYMBOLŮ

D	[mm]	Vrtání válce
F_p	[N]	Síla od tlaků plynů
m_{pe}	[g·kW ⁻¹ ·h ⁻¹]	Měrná efektivní spotřeba
n	[min ⁻¹]	Otáčky
η_e	[-]	Efektivní účinnost
N_p	[N]	Normálová síla
p	[Pa]	Tlak
p_0	[Pa]	Atmosférický tlak
p_e	[Pa]	Střední efektivní tlak
V_k	[m ³]	Kompresní objem
V_z	[m ³]	Zdvihový objem
β	[°]	Úhel výkyvu ojnice
ε	[-]	Kompresní poměr
π	[-]	Ludolfovo číslo



SEZNAM PŘÍLOH

P1 Výkres sestavy DP-A2-00