



VYSOKÉ UČENÍ TECHNICKÉ V BRNĚ

BRNO UNIVERSITY OF TECHNOLOGY

FAKULTA STROJNÍHO INŽENÝRSTVÍ

FACULTY OF MECHANICAL ENGINEERING

ÚSTAV AUTOMOBILNÍHO A DOPRAVNÍHO INŽENÝRSTVÍ

INSTITUTE OF AUTOMOTIVE ENGINEERING

PALIVOVÁ VSTŘIKOVACÍ ČERPADLA VZNĚTOVÝCH MOTORŮ

FUEL INJECTION PUMPS FOR DIESEL ENGINES

BAKALÁŘSKÁ PRÁCE

BACHELOR'S THESIS

AUTOR PRÁCE

AUTHOR

Lucie Kovářová

VEDOUCÍ PRÁCE

SUPERVISOR

prof. Ing. Václav Píštěk, DrSc.

BRNO 2016

Zadání bakalářské práce

Ústav: Ústav automobilního a dopravního inženýrství
Studentka: **Lucie Kovářová**
Studijní program: Strojírenství
Studijní obor: Základy strojního inženýrství
Vedoucí práce: **prof. Ing. Václav Pištěk, DrSc.**
Akademický rok: 2015/16

Ředitel ústavu Vám v souladu se zákonem č.111/1998 o vysokých školách a se Studijním a zkušebním řádem VUT v Brně určuje následující téma bakalářské práce:

Palivová vstřikovací čerpadla vznětových motorů

Stručná charakteristika problematiky úkolu:

Přehledová studie vývoje palivových vstřikovacích čerpadel pro vznětové motory.

Cíle bakalářské práce:

Zpracovat ucelený přehled zachycující hlavní etapy vývoje palivových vstřikovacích čerpadel pro vznětové motory.

Přehledně dokumentovat hlavní postupně využívaná technická řešení.

Na základě shromážděných podkladů nastítnit vlastní odhad budoucího vývoje v této oblasti.

Seznam literatury:

STONE, Richard. Introduction to Internal Combustion Engines. 3rd edition. Hampshire: Palgrave, 1999. ISBN 0-333-74013-01999.

SKOTSKY, Alexander A. Automotive Engines. Springer Verlag, 2009, ISBN 978-3-642-00163-5.

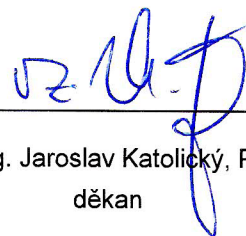
JAN, Zdeněk a ŽDÁNSKÝ, Bronislav. Automobily (3): Motory. Brno: Avid, spol. s r.o., 2009. ISBN 978-80-87143-15-5.

Termín odevzdání bakalářské práce je stanoven časovým plánem akademického roku 2015/16.

V Brně, dne 19. 11. 2015



prof. Ing. Václav Píštěk, DrSc.
ředitel ústavu



doc. Ing. Jaroslav Katolický, Ph.D.
děkan



ABSTRAKT

Bakalářská práce na téma „Palivová vstříkovací čerpadla vznětových motorů“ zachycuje přehled palivových vstříkovacích čerpadel pro vznětové motory a jejich vývoj. Smyslem této práce je vysvětlit a popsat princip funkce vstříkovacích čerpadel, a provést jejich rozdělení podle konstrukčního řešení. Rozdělení začíná prvním historickým použitím vstříkovacího čerpadla a končí nastíněním budoucnosti používání této technologie.

KLÍČOVÁ SLOVA

Vstříkovací čerpadlo, vznětový motor, vstříkovací tlak, dávka paliva

ABSTRACT

Bachelor thesis about "Fuel injection pumps for diesel engines," deals with fuel injection pumps for diesel engines and their development. The goal of this thesis is to describe and explain the principle of fuel injection pumps and to categorize them according to their design solution. The categorization begins with the first historical usage of fuel injection pump and ends by outlining the future usage of this technology.

KEYWORDS

Injection pump, diesel engine, fuel injection pressure, fuel delivery



BIBLIOGRAFICKÁ CITACE

KOVÁŘOVÁ, L. *Palivová vstřikovací čerpadla vznětových motorů*. Brno: Vysoké učení technické v Brně, Fakulta strojního inženýrství, 2016. 36 s. Vedoucí diplomové práce prof. Ing. Václav Píštěk, DrSc.



ČESTNÉ PROHLÁŠENÍ

Prohlašuji, že tato práce „Palivová vstřikovací čerpadlo vznětových motorů“ je mým původním dílem, zpracovala jsem ji samostatně pod vedením prof. Ing. Václav Píšťek, DrSc. a s použitím literatury uvedené v seznamu.

V Brně dne 27. května 2016

.....*Kovářová Lucie*.....

Lucie Kovářová



PODĚKOVÁNÍ

Tímto chci poděkovat prof. Ing. Václavu Pišřkovi, DrSc. za cenné rady a odborné vedení této práce, dále Bc. Lukášovi Vimrovi za jeho podporu a Ing. Jindřichovi Kovářovi za rady a podporu při dosavadním studiu.



OBSAH

Úvod	9
1 Spalovací motor	10
1.1 Vznětový spalovací motor	10
1.2 Historie vstříkovacích čerpadel u vznětových motorů.....	12
1.3 Tvorba směsi u vznětového motoru.....	13
2 Vstříkovací čerpadla	15
2.1 Řadová vstříkovací čerpadla	15
2.1.1 Princip činnosti vstříkovací jednotky	15
2.1.2 Princip činnosti pístu vstříkovací jednotky	15
2.1.3 Regulace dávky paliva.....	16
2.1.4 Řadové vstříkovací čerpadlo se zdvihovými šoupátky.....	18
2.2 Rotační vstříkovací čerpadla.....	19
2.2.1 Rotační vstříkovací čerpadlo s axiálním pístem	19
2.2.2 Rotační vstříkovací čerpadlo s radiálními písty	20
2.3 Sdružená vstříkovací jednotka	21
2.4 Samostatná vstříkovací jednotka	23
2.5 Vstříkovací systém s tlakovým zásobníkem Common Rail	24
2.5.1 Princip systému Common Rail	25
2.5.2 Evoluce systému Common Rail	25
2.5.3 Čerpadla používaná u systému Common Rail.....	26
3 Zhodnocení	30
4 Budoucnost vstříkovacích systémů	32
Závěr	34



ÚVOD

V dnešní době lidstvo využívá k přepravě osob nebo věcí stroje, které jsou poháněny převážně spalovacími motory. Jen v České republice je v provozu cca jeden milion vznětových motorů, které ročně spálí přibližně 2,5 milionů tun motorové nafty. Největší zastoupení těchto motorů mají osobní automobily. Další využití vznětových motorů je například u nákladních automobilů, zemědělských strojů, lodí, lokomotiv a stabilních strojů. Výkony spalovacích motorů se pohybují v oblasti od jednotek po tisíce kW.

Z důvodu velkého zastoupení těchto motorů je jejich vývoj a tím i vývoj vstříkovacích systémů nezbytný. Od dob, kdy lidé prvně začali strojně obdělávat půdu a k tomuto účelu používali parní stroje, se vývoj dostal až k vznětovým motorům se vstříkovaním Common Rail, které vstříkuje palivo rozdělené až na několik různých dávek v přesném časovém úseku.

Cílem práce je zpracovat ucelený přehled zachycující hlavní etapy vývoje palivových vstříkovacích čerpadel pro vznětové motory a přehledně zdokumentovat hlavní postupně využívaná technická řešení. Na základě takto shromážděných podkladů nastínit vlastní odhad budoucího vývoje v této oblasti.



1 SPALOVACÍ MOTOR

Spalovací motor je mechanický tepelný stroj, který získává spalováním paliva termochemickou energii, která vyvolá zvýšení tlaků a teplot ve válci. Při expanzi působí zvýšený tlak na dno pístu a koná tak užitečnou mechanickou práci. [1, 2]

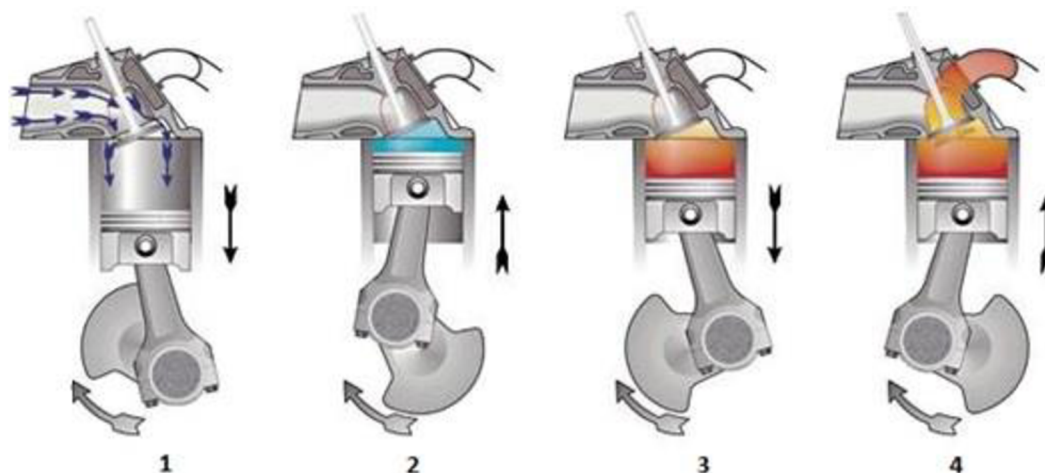
1.1 VZNĚTOVÝ SPALOVACÍ MOTOR

Vznětový motor se také nazývá Dieselův motor nebo naftový motor. Zatímco zážehový motor nasává většinou směs vzduchu a paliva, vznětový motor vstříkává palivo vždy do válce odděleně od vzduchu. U vznětového motoru se palivo vznítí díky vysokému tlaku a teplotě ve válci, u zážehových motorů se směs zapaluje jiskrou, vytvořenou zapalovací svíčkou. Pracovní cyklus je obvykle čtyřdobý a probíhá ve válci nad pístem během dvou otáček klikové hřídele. [1, 2, 9, 11]

Skládá se z cyklů (Obr. 1):

- Sání – Píst se pohybuje z horní úvratě do dolní, výfukový ventil je uzavřený a sací otevřený. Při tomto pohybu se sacím kanálem plní válec vzduchem. Jakmile dosáhne píst dolní úvratě, sací ventil se uzavírá. Lepšího plnění se dosáhne uzavřením sacího ventilu až za dolní úvratí, kdy se využívá energie proudícího vzduchu.
- Komprese – Píst se pohybuje z dolní úvratě do horní, přičemž jsou ventily uzavřeny. Vzduch nad pístem se stlačuje (kompresní tlak 2,5 MPa až 4,5 MPa) a tím zvyšuje svou teplotu (kompresní teplota 600°C až 900°C). Před dosažením horní úvratě (20° až 40° natočení klikového hřídele - předvstřík) se začne vstříkovat palivo do válce.
- Expanze – Kompresní teplo zapříčiní samovznícení směsi, prudce naroste tlak i teplota. Maximálního tlaku dosáhne směs ve válci za horní úvratí (6,5 MPa až 9 MPa). Tlak začne působit na píst a tlačí ho do dolní úvratě. Přes ojnici roztáčí klikovou hřídel. Expanze je jediná doba, která koná práci.
- Výfuk – Před dosažením dolní úvratě se otevírá výfukový ventil, tím dojde k rozprášení spalín, což způsobí lepší vyprázdnění válce. Píst se pohybuje směrem k horní úvratí a vytlačuje před sebou výfukové plyny (teplota výfukových plynů je 600°C až 750°C). Před dosažením horní úvratě se otevře sací ventil a výfukový se uzavírá až za horní úvratí. Tento jev nazýváme střih ventilů. Mezi otevřením sacího a uzavřením výfukového ventilu dochází k výplachu válce čerstvým vzduchem, aby ve válci nezbyly žádné spaliny, využíváme při tom energii proudění plynů. [1, 2, 9]

Vznětové motory se používají v mnoha variacích nejen u osobních automobilů, ale i u nákladních vozidel, ve stavebních strojích, v zemědělství, v mobilních elektrocentrálách, lodích apod. Jejich největší výhodou je nízká měrná spotřeba paliva a vysoká účinnost. Poptávka se stále zvyšuje a tím i nároky a požadavky. Díky tomu prochází vstříkovací systémy neustálým vývojem. Základní účinnost tohoto motoru se pohybuje okolo $\eta=38\%$, tuto hodnotu lze navýšit přeplňováním motoru až na hodnotu $\eta=50\%$. [1, 2, 3]



Obr. 1 – Cykly čtyřdobého spalovacího motoru [5]

1 – Sání, 2 – Komprese, 3 – Expanze, 4 – Výfuk

Tab. 1 – Porovnání zážehových a vznětových motorů [5]

		Zážehový	Vznětový
Nasávaná náplň		zápalná směs (palivo a vzduch)	čistý vzduch
Tvoření směsi		vnější	vnitřní
Zapálení směsi		zažehnutím	vznícením
Regulace výkonu		kvantitativní (regulace množství směsi)	kvalitativní (regulace množství vstříknutého paliva)
Kompresní poměr	x:1	8 až 12	16 až 23
Kompresní tlak	MPa	1,0 až 1,8	3,0 až 5,5
Kompresní teplota	°C	350 až 450	600 až 900
Maximální tlak	MPa	4,0 až 6,5	6,5 až 9,0
Maximální teplota	°C	až 2500	až 2000
Maximální teploty výfukových plynů	°C	800 až 900	600 až 750
Účinnost motoru	%	26 až 33	33 až 37 (komůrkový motor) 33 až 45 (přímý vstřík paliva)
Obvyklé otáčky při maximálním výkonu	min ⁻¹	asi 5500	asi 4000 (OA ¹) asi 2000 (NA ²)

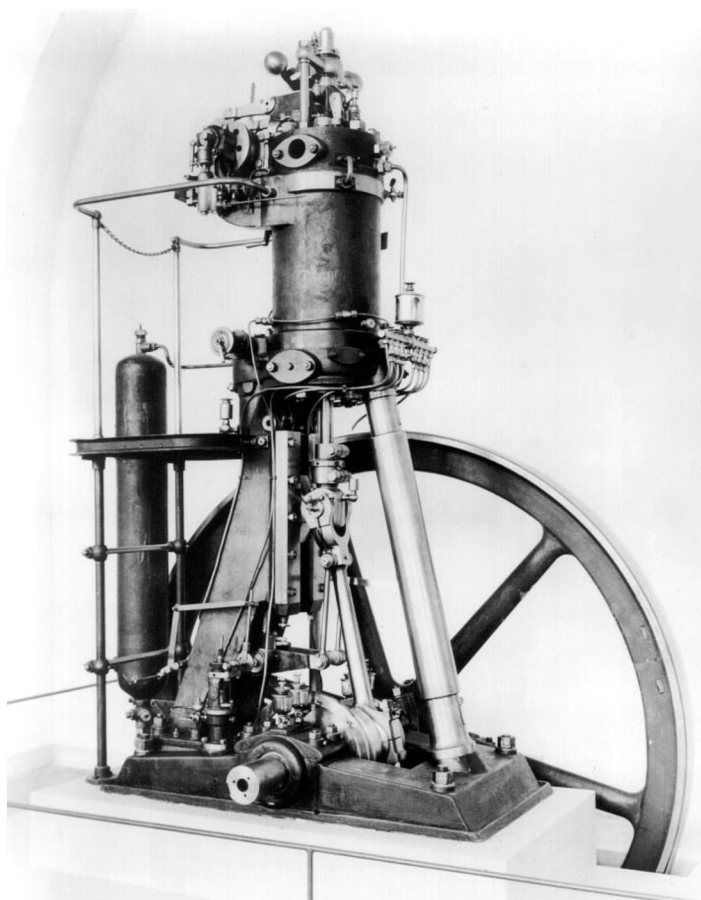
¹ OA – osobní automobil

² NA – nákladní automobil



1.2 HISTORIE VSTŘIKOVACÍCH ČERPADEL U VZNĚTOVÝCH MOTORŮ

První vznětový motor vynalezl Rudolf Diesel v roce 1897. Motor spaloval petrolej (viz obr. 2). Rudolf Diesel si nechal zapsat patent na tepelný stroj spalující kapalná nebo jiná paliva za konstantního tlaku. Jeho motorem se odstartoval i vývoj vstříkovacích zařízení vznětových motorů. Hlavním problémem byla vysoká hodnota vstříkovacích tlaků nutných pro vznícení a dávkování vstříkovaného paliva. Do prvních vznětových motorů bylo palivo dopravováno za pomoci vzduchových kompresorů. Motory s těmito kompresory byly velké, těžké, drahé a neefektivní, proto se nepoužívaly v automobilech, používaly se ve stabilních zařízeních, na lodích a v lokomotivách. Vznětové motory se začaly v automobilech používat s vynálezem řadového vstříkovacího čerpadla, které vynalezl Robert Bosch ve 20. letech 20. století. Řadové vstříkovací čerpadlo se jako první vstříkovací čerpadlo na světě začalo vyrábět sériově. Výrobu zahájila společnost Bosch v roce 1927 společně se sériovou výrobou vstříkovacích trysek. První čerpadla použila do diesellových nákladních automobilů firma MAN (viz obr. 3), která vyráběla motory vyšších objemových a výkonových tříd. V roce 1936 se začala řadová čerpadla využívat v osobních automobilech. Další vývojovou fází byla výroba rotačního vstříkovacího čerpadla s axiálními písty, které se začala vyrábět v roce 1962. V roce 1986 byla řadová čerpadla modernizována o systém Electronic diesel control. Rotační vstříkovací čerpadla s radiálními písty odstartovala svou etapu až v roce 1996, když byla použita v motorech automobilů značky Opel. V roce 1998 byl použit v osobních automobilech nový způsob vstříkování, sdružené vstříkovací jednotky. Systém vstříkování Common Rail se používá od roku 1997. V roce 1998 se na trhu poprvé objevil systém samostatné vstříkovací jednotky. [4, 10, 14]



Obr. 2 – Vznětový motor Deutz Diesel [6]



Obr. 3 – První řadové vstříkovací čerpadlo na celém světě Bosch v nákladním vozidle MAN [17]

1.3 TVORBA SMĚSI U VZNĚTOVÉHO MOTORU

U vznětového motoru je jeho užitečný výkon závislý na obsahu paliva ve směsi. Obsah paliva je ovlivněn vstříkovanou dávkou paliva do válce naplněného vzduchem, jehož množství je konstantní. Příprava směsi ovlivňuje kromě užitečného výkonu i další charakteristiky motoru jako je spotřeba, emise výfukových plynů a hluk spalování motoru. Pro ideální chod motoru musí být palivo vstříkováno do válce ve správný okamžik, v ideálním stavu a množství. Palivo je do spalovacího prostoru vstříkováno ve formě elementárních kapiček. Jemně rozprášené palivo se vlivem vysokých teplot vzduchu po kompresi (600 – 900°C) odpaří. Vznikne plynná hořlavá směs, která se vznítí a hoří rychlostí 20 – 50 m·s⁻¹. Doba od vstříknutí paliva do samovznícení se nazývá prodleva vznícení. Je ovlivněna:

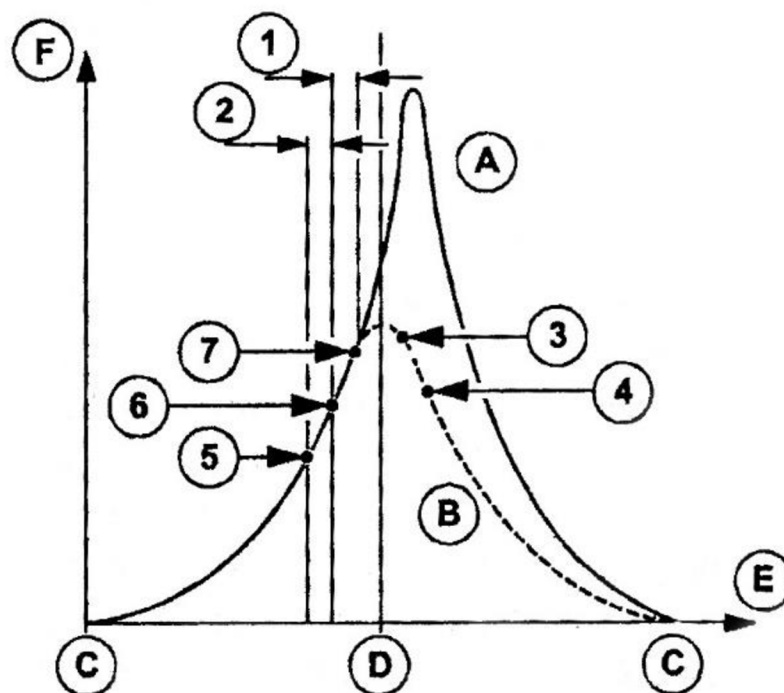
- Vznětlivostí paliva
- Kompresním poměrem
- Teplotou nasávaného vzduchu
- Teplotou spalovacího prostoru
- Rozprášením paliva

Vznětový motor pracuje v režimu přebytku vzduchu z důvodu tvoření nehomogenní směsi u přímého vstříkovaní (tvorba směsi přímo ve spalovacím prostoru). Ve válci vznikají lokální oblasti chudé a bohaté směsi. Pokud nastane stav, kdy je ve válci pro hoření paliva nedostatek vzduchu, dojde k nedokonalému spalování, které snižuje účinnost motoru a vytváří ve výfukových plynech škodlivé látky. Stechiometrický poměr u vznětových motorů je $\lambda=1,43 - 1,45$ (pro úplné spálení 1 kg paliva, je zapotřebí 14,3 – 14,5 kg vzduchu), běžně pracují vznětové motory při zatížení, s poměrem $\lambda=1,3 - 2$. Průběh spalování můžeme ovlivnit:

- Začátkem dodávky a začátkem vstříku paliva
- Dobou vstříku a okamžikem vstříku (úhel natočení klikového hřídele)
- Směrem vstříkovaní a počtem vstříkovaných paprsků
- Rozvířením směsi
- Množstvím vstříkovaného paliva



Průběh pracovního taktu (viz obr. 4) má přímý vliv na výkon motoru, složení výfukových plynů, hlučnost motoru, měrnou spotřebu paliva. Při stanovení dávky paliva, vztahené k parametrům motoru, je třeba zvažovat i prodlevu vznícení paliva v závislosti na otáčkách motoru. Předvstřík paliva, vyjádřený úhlem natočení klikové hřídele, se se zvyšujícími otáčkami zvyšuje. [1, 2, 3]



Obr. 4 – Průběh pracovního taktu ve spalovacím prostoru vznětového motoru [3]

1 – prodleva zapálení směsi, 2 – prodleva vstříku paliva³, 3 – konec vstříku,
4 – konec spalování, 5 – počátek dodávky, 6 – počátek vstříku, 7 – počátek spalování,
A – průběh tlaku při spalování, B – průběh kompresního tlaku, C – dolní úvrat',
D – horní úvrat', E – poloha pístu, F – tlak ve spalovacím prostoru

³ Doba mezi začátkem dodávky a začátkem vstříku paliva se nazývá prodleva vstříku



2 VSTŘIKOVACÍ ČERPADLA

Na vstříkovací čerpadla jsou v dnešní době kladeny vysoké nároky, kvůli novým emisním normám, které musí motor splňovat. Palivo se vstříkuje pod vysokým tlakem v přesném časovém úseku, rozdělené na několik dávek. [1, 2]

Základní rozdělení:

- Stejný počet vstříkovacích jednotek jako počet válců
 - Radová čerpadla
 - Samostatná vstříkovací jednotka
- Vstříkovací čerpadla s vysokotlakým rozdělovačem paliva
 - Jednopístová s axiálním pohybem pístu
 - Vícepístá s radiálním pohybem pístů
- Elektronicky řízené
 - Systém PLD
 - Systém PDE
 - Common-Rail

2.1 ŘADOVÁ VSTŘIKOVACÍ ČERPADLA

Řadové vstříkovací čerpadlo je čerpadlo se stejným počtem vstříkovacích jednotek, jako je počet válců motoru. Řadová vstříkovací čerpadla se rozdělují na čerpadla s vlastním pohonem (vačková hřídel je umístěna ve spodní části skříně čerpadla) a s cizím pohonem (pohon vačkovou hřídelí motoru). Do pohonu čerpadla může být vložen přesuvník vstříku. Řadová čerpadla dosahují vstříkovacích tlaků 130 MPa. [1, 2, 3]

2.1.1 PRINCIP ČINNOSTI VSTŘIKOVACÍ JEDNOTKY

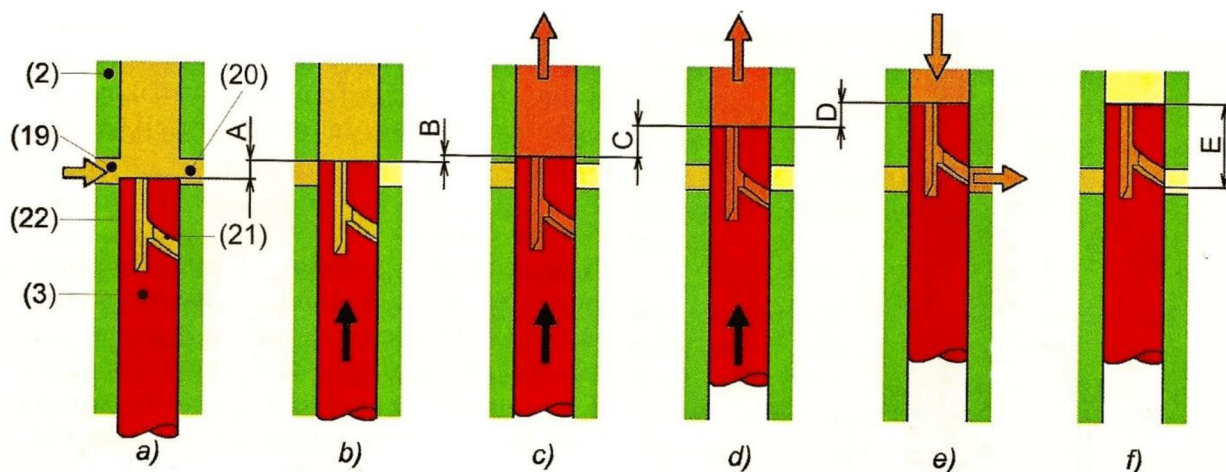
Vstříkovací jednotky jsou uspořádány v řadě, z toho se odvíjí název řadová čerpadla. Vstříkovací jednotka se skládá z válce a pístu čerpadla. Píst je nadzvedáván vačkovou hřídelí přes pístové zdvihátko s válcovou kladkou a zpět se vrací působením vinuté pružiny. Píst nasává palivo z palivové komory, která je jedním nebo dvěma otvory spojena s vnitřním prostorem pístu. Každý píst má konstantní zdvih, musí odměřit a vytlačovat stejné množství paliva, aby byl výkon ve všech válcích motoru stejný. Pokud chceme změnit výkon motoru, musíme změnit dávku paliva. To musí probíhat u všech pístů současně, proto je regulační ústrojí pro všechny jednotky společné. Děje se tak pomocí šikmé řídicí hrany v pístu, která umožňuje přepouštění paliva. Píst má svislou (axiální) drážku a šroubovou drážku s šikmou regulační hranou. Užitečný zdvih pístu, a tím i velikost dávky paliva, regulujeme pootočením pístu prostřednictvím posuvné regulační tyče, která je ovládána akceleračním pedálem a odstředivým regulátorem čerpadla. [1, 2, 3]

2.1.2 PRINCIP ČINNOSTI PÍSTU VSTŘIKOVACÍ JEDNOTKY

Na obr. 5 a) je píst v dolní úvratí a oba kanálky (sací a přepouštěcí, vyvrtané do stěny válce) jsou uzavřeny a válec se plní oběma kanálky. Pohyb pístu pokračuje ve směru výtlaku paliva směrem k horní úvratí a na obr. 5 b) jsou oba kanálky uzavřeny a nastává teoretický počátek výtlaku paliva, který je odrazem geometrie. Skutečný počátek výtlaku paliva nastává v závislosti na otáčkách motoru před teoretickým počátkem výtlaku paliva, když palivo přetlačí vinutou pružinu, která přitlačuje výtlačný ventil do sedla a otevře ho. Palivo je vytlačováno pod tlakem přes výtlačný ventil do vysokotlakého potrubí a z něj do vstříkovací trysky. Dalším pohybem pístu směrem k horní úvratí na obr. 5 c) se palivo vytlačuje. Když začne šroubová



regulační hrana pístu otevírat přepouštěcí kanálek, vytlačování paliva končí. Protože je svislá i šroubová drážka otevřená do prostoru nad pístem, začne při dalším pohybu pístu směrem nahoru unikat palivo z prostoru nad pístem přepouštěcím kanálem do palivové komory. Tímto dojde k poklesu tlaku paliva nad pístem. Tento tlak klesne na takovou hodnotu, kdy není schopen přetlačit vinutou pružinu a vytlačovací ventil je uzavřen. Jakmile dosáhne píst horní úvrati na obr. 5 f), vrátí se vlivem vinuté pružiny zpět do dolní úvrati. [1, 2, 3]

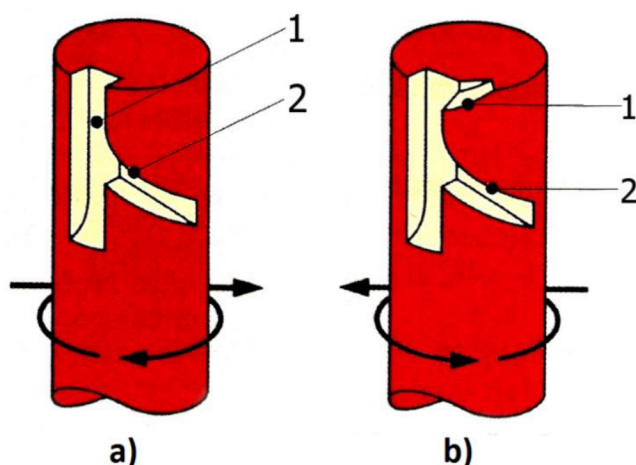


Obr. 5 – Princip činnosti pístu řadového čerpadla [1]

2 – válec vstřikovací jednotky, 3 – píst vstřikovací jednotky, 19 – plnicí kanálek, 20 – přepouštěcí kanálek, 21 – šroubová regulační hrana pístu, 22 – svislá drážka, a – dolní úvrati pístu, b – geometrický počátek výtlaku paliva, c – výtlak paliva, d – geometrický konec výtlaku paliva, e – přepouštění paliva, f – horní úvrati pístu

2.1.3 REGULACE DÁVKY PALIVA

Dodávka paliva je závislá na natočení pístu ve válci, čímž se mění doba otevření přepouštěcího kanálku. Dávka se mění od nulové dávky do maximální. Pootočení pístu dosáhneme pomocí ozubené regulační tyče a ozubeného segmentu. Regulační tyč je řízena pomocí mechanického odstředivého regulátoru nebo elektrickým nastavovacím mechanismem. Používají se písty s konstantním počátkem výtlaku paliva, které v dnešní době převažují, a píst s proměnným počátkem i koncem výtlaku paliva. U pístu s konstantním počátkem výtlaku paliva na obr. 6 a) je horní hrana pístu rovná a spodní šroubová. Při jakémkoliv natočení nastává počátek výtlaku paliva při stejném zdvihu pístu. Píst s proměnným počátkem i koncem výtlaku paliva na obr. 6 b) má kromě spodní šroubové regulační hrany i horní šroubovou regulační hranu. Díky horní šroubové regulační hraně můžeme v závislosti na zatížení motoru měnit počátek vstřiku. Tento píst je drahý a komplikovaný na výrobu. [1, 2]



Obr. 6 – Konstrukční provedení pístu [1]

a) píst s konstantním počátkem výtlaku,

1 – svislá drážka,

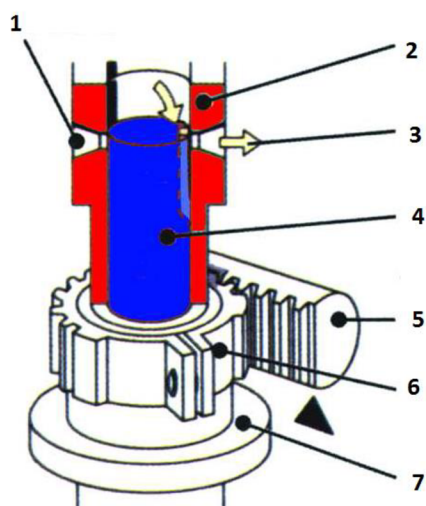
2 – dolní šroubová regulační hrana

b) píst s proměnným počátkem i koncem výtlaku paliva,

1 – horní šroubová regulační hrana,

2 – dolní šroubová regulační hrana

- Nulová dávka – (viz obr. 7) natočení pístu způsobuje, že svislá drážka je spojena s prostorem nad pístem, nevzniká tlak a palivo není vytlačováno přes výtlakový ventil, ale všechno palivo projde přepouštěcím kanálkem do palivové komory. Nulová dávka je využívána při brždění motorem nebo pro zastavení chodu motoru.



Obr. 7 – Nulová dávka paliva [4]

1 – sací (plnicí) kanálek,

2 – válec vstřikovací jednotky,

3 – přepouštěcí kanálek,

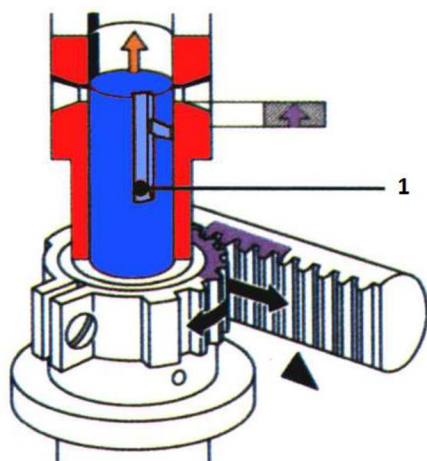
4 – píst,

5 – regulační tyč,

6 – ozubený segment,

7 – regulační objímka

- Částečná dávka – (viz obr. 8) píst je pootočen tak, že přepouštěcí kanálek je otevřen regulační hranou, když je píst blíže k dolní úvrati.

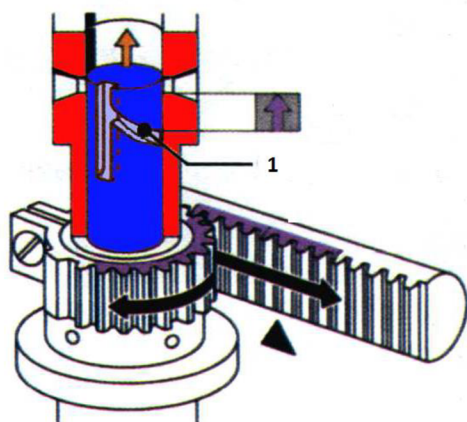


Obr. 8 – Částečná dávka paliva [4]

1 – svislá drážka



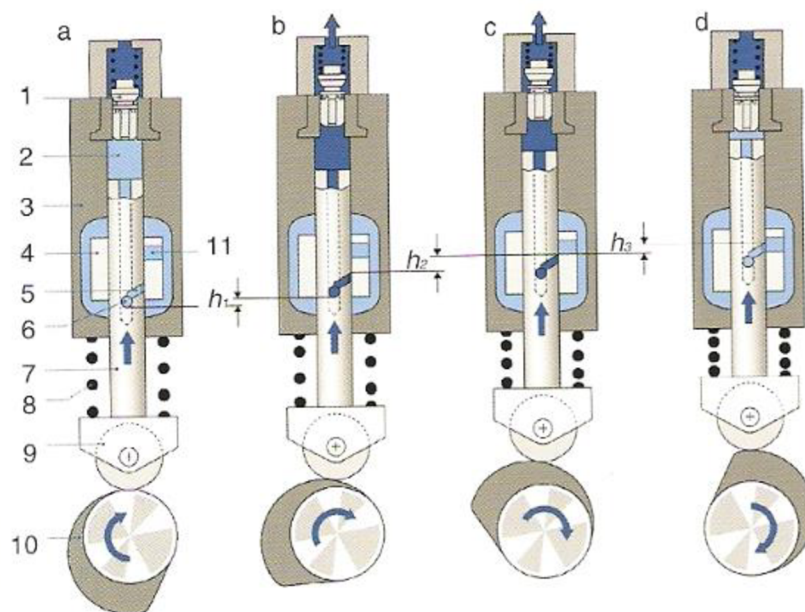
- Maximální dávka – (viz obr. 9) píst je pootočen tak, že přepouštěcí kanálek je otevřen regulační hranou, když je píst blíže k horní úvratí. [1, 2, 3]



Obr. 9 – Plná dávka paliva [4]
1 – šroubová regulační hrana pístu

2.1.4 ŘADOVÉ VSTŘIKOVACÍ ČERPADLO SE ZDVIHOVÝMI ŠOUPÁTKY

Toto čerpadlo (viz obr. 10) používá zdvihová šoupátka kluzně uložená na pístech. Pomocí tohoto šoupátka lze měnit úvodní zdvih, což znamená i počátek dodávky a vstřiku paliva do válce pomocí přidavného ovládacího hřídele. Palivo je nad píst nasáváno přes kanálek v pístu, který uzavírá spodní hrana šoupátka. Změna dávky paliva probíhá stejně jako u standardního řadového vstřikovacího čerpadla pootočením pístu. Výhodou řadového vstřikovacího čerpadla se zdvihovými šoupátky je možnost změny počátku vstřiku paliva. Čerpadla mají na rozdíl od standardního řadového čerpadla více stupňů volnosti. [2, 3]



Obr. 10 – Čerpadlo se zdvihovým šoupátkem [2]
1 – zpětný ventil, 2 – prostor nad pístem, 3 – válec, 4 – zdvihové šoupátko,
5 – řídicí hrana pístu, 6 – řídicí otvor, 7 – píst, 8 – pružina,
9 – kladka, 10 – vačka, 11 – sací kanál,
 h_1 – zdvih před počátkem dodávky, h_2 – užitečný zdvih,
 h_3 – zdvih po dokončení dodávky



2.2 ROTAČNÍ VSTŘIKOVACÍ ČERPADLA

Na vstříkovací čerpadla jsou kladeny větší nároky z důvodu nutnosti plnění emisních norem a snížení spotřeby paliva. Na rozdíl od řadových vstříkovacích čerpadel plní rotační čerpadlo emisní normy lépe díky většímu vstříkovacímu tlaku, který dosahuje hodnoty až 160 MPa. Vyšším tlakem je zajištěno lepší prohoření paliva ve spalovacím prostoru. Tím dochází k dokonalejšímu spalování, kterého není možné dosáhnout s řadovým vstříkovacím čerpadlem. Rotační čerpadla jsou využívána u spalovacích motorů nižší objemové a výkonové třídy kvůli omezenému množství vstříkovací dávky do spalovacího prostoru.

Rotační vstříkovací čerpadlo má pouze jeden výtlačný element společný po všechny válce motoru. Pomocí rozdělovače je tlak přiveden k jednotlivým vstříkovačům, umístěným v hlavě motoru. Podle druhu výtlačného elementu se rotační čerpadla rozdělují na rotační čerpadla s axiálním pístem a rotační čerpadla s radiálními písty. Komunikaci mezi motorem a rotačním čerpadlem zajišťuje řídicí jednotka. Do čerpadla je palivo z nádrže dopravováno pomocí zubového čerpadla umístěného na čističi paliva. Součástí rotačního vstříkovacího čerpadla je i nízkotlaká část, která zahrnuje křídlové (lopatkové) čerpadlo.⁴ [1, 2, 3]

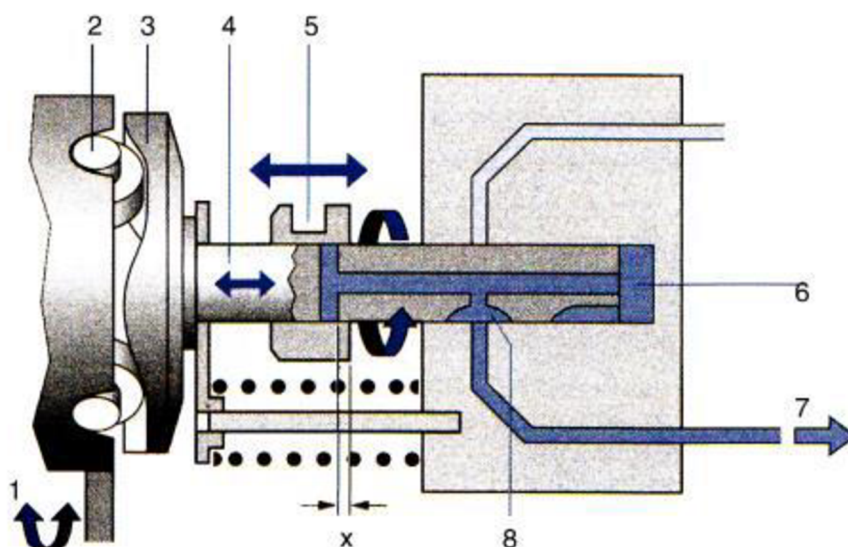
2.2.1 ROTAČNÍ VSTŘIKOVACÍ ČERPADLO S AXIÁLNÍM PÍSTEM

Výtlačným elementem vytvářející vstříkovací tlak je jeden píst, konající rotační a přímočarý vratný pohyb. Točivý moment se na píst přenáší hnací hřídelí od motoru. Píst je spojen s prstencem s axiálními vačkami, který se odvaluje po kladkách, tím vykonává posuvný pohyb pístu. Velikost výstupků na axiální vačce určuje velikost vstříkovacího tlaku a dobu trvání vstříkování a počet výstupků odpovídá počtu válců motoru, proto nelze vačkový prstenec mezi jednotlivými typy motoru zaměňovat. Během jedné otáčky axiální vačky se palivo vytlačí do všech vstříkovačů motoru a píst vykoná tolik pracovních cyklů, jako je počet válců.

Do vysokotlakého prostoru nad pístem je dopraveno palivo od lopatkového čerpadla přírodním kanálem, ten je otevřen při pohybu pístu z horní do dolní úvratě. Při pohybu pístu k horní úvratě se vlivem natočení pístu přírodní kanál uzavře, palivo se stlačuje. Kanálem v ose pístu je přes rozdělovací drážky a kanálky v pístu a ve válci čerpadla dodáváno do vstříkovačů. Tlak paliva otevře výtlačný ventil a odtud je tlakové palivo přivedeno ke vstříkovačům vysokotlakým potrubím. Výtlak paliva je ukončen v okamžiku, kdy regulační šoupátko odkryje příčný prepouštěcí kanál. Regulační šoupátko nastavuje užitečný zdvih pístu a tím konec dodávky paliva. Regulace šoupátka může být mechanická pomocí odstředivého regulátoru. Jiný způsob dávkování paliva je pomocí elektronicky řízeného vysokotlakého elektromagnetického ventilu, řízeného dvěma elektronickými řídicími jednotkami (čerpadlo, motor), který dávkuje vstříkovací dávku místo regulačního šoupátka. Počátek dodávky paliva lze nastavit přesuvníkem vstříku pomocí natočení prstence s kladkami.

Výhodami tohoto čerpadla jsou malá hmotnost a malé rozměry, nezávislost na mazacím systému, stejný počátek a stejná velikost dávky paliva do všech válců. [1, 2, 3]

⁴ Lopatkové čerpadlo je lamelové dopravní čerpadlo, které dopravuje palivo do prostoru vstříkovacího čerpadla v závislosti na otáčkách (se stoupajícími otáčkami stoupá průtok paliva)



Obr. 11 – Rotační vstříkovací čerpadlo s axiálním pístem [2]

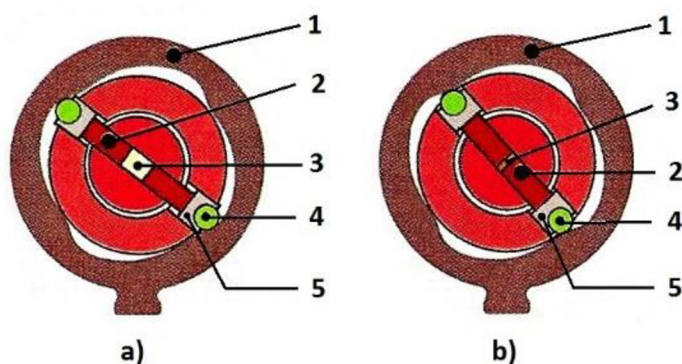
- 1 – přesuvník vstříku, 2 – kladka, 3 – vačkový prstenec,
4 – píst, 5 – šoupátko, 6 – vysokotlaký prostor,
7 – přívod ke vstříkovači, 8 – rozdělovací drážka

2.2.2 ROTAČNÍ VSTŘIKOVACÍ ČERPADLO S RADIÁLNÍMI PÍSTY

Princip je podobný rotačnímu čerpadlu s axiální pozicí pístu. Rozdílem je systém vytváření vstříkovacího tlaku, který je řešen radiálními písty, umístěnými v rotoru vstříkovacího čerpadla (viz obr. 12). Počet pístů i počet radiálních vaček je přímo závislý na počtu válců daného motoru (viz obr. 13). V praxi jsou využívána čerpadla s dvěma až čtyřmi radiálními písty. Při otáčení rotoru konají písty přímočarý vratný pohyb, který je uskutečněn díky kladce, umístěné mezi pístem a vačkou. Velikost vstříkovací dávky je regulována pomocí vysokotlakého elektromagnetického ventilu, který je ovládán vestavěnou řídicí jednotkou vstříkovacího čerpadla. Okamžik vstříku v závislosti na poloze pístu lze regulovat přesuvníkem vstříku, který je součástí statoru vstříkovacího čerpadla. Regulace je realizována natočením vačkového kroužku čerpadla.

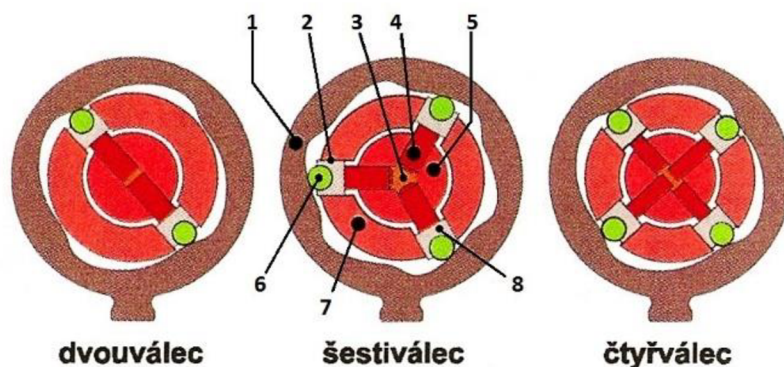
Pracovní cyklus začíná v dolní úvratí pístu čerpadla, kdy je centrální prostor plněn palivem o tlaku vyvolaném dopravním lopatkovým čerpadlem. Tlak za dopravní větví je dostačující pro pohyb pístu čerpadla do dolní úvratě bez použití pružin. Při náběhu kladek na vyvýšení vnitřních vaček je objem centrálního prostoru zmenšován, tím stoupá tlak paliva. V horní úvratí pístů čerpadla je maximální tlak paliva, proudícího přes rozdělovač a výtlačný kanálek do příslušného vstříkovače.

Typ rotačního čerpadla s radiálními písty je složitější jak svojí konstrukcí, tak řízením množství vstříkované dávky. U konstrukce s axiálním pístem může být dávka regulována pomocí šoupátka. U konstrukce s radiálními písty je regulace možná pouze elektromagnetickým ventilem, ovládaným řídicí jednotkou. [1, 2, 3]



Obr. 12 – Princip činnosti rotačního čerpadla s radiálními písty [1]

1 – prstenec s vačkami, 2 – radiální píst, 3 – vysokotlaký prostor, 4 – kladka, 5 – zdvihátko



Obr. 13 – Provedení rotačního čerpadla s radiálními písty [1]

1 – prstenec s vnitřními radiálními vačkami, 2 – vodící drážka hnacího hřídele, 3 – vysokotlaký prostor, 4 – radiální píst, 5 – hnací hřídel čerpadla, 6 – kladka, 7 – rozdělovací skříň, 8 – zdvihátko

2.3 SDRUŽENÁ VSTŘIKOVACÍ JEDNOTKA

Sdružená vstříkovací jednotka (viz obr. 14), označována také jako PDE nebo UIS. Na rozdíl od ostatních nemá tento systém sdružené vstříkovací čerpadlo, ani vysokotlaké potrubí. Počet vstříkovacích jednotek odpovídá počtu válců motoru. Vstříkovací jednotky, jsou umístěny u každého válce v hlavě motoru. Skládají se ze vstříkovacího čerpadla, řídicí jednotky a vstříkovací trysky. Jednotlivá čerpadla, poháněná od vačkového hřídele nebo přes zdvihátko, jsou schopna vyvinout tlak 220 MPa v současné generaci (160 MPa v první generaci v roce 1994), to znamená lepší rozprášení paliva, lepší prohoření a vyšší účinnost. Tento vysoký tlak je možné dopravit až do vstříkovače díky absenci vysokotlakého potrubí, které způsobuje hydrodynamické délkové ztráty. Tento systém obvykle najdeme u motorů s rozvody OHC, kdy je vačková hřídel umístěna v hlavě motoru.

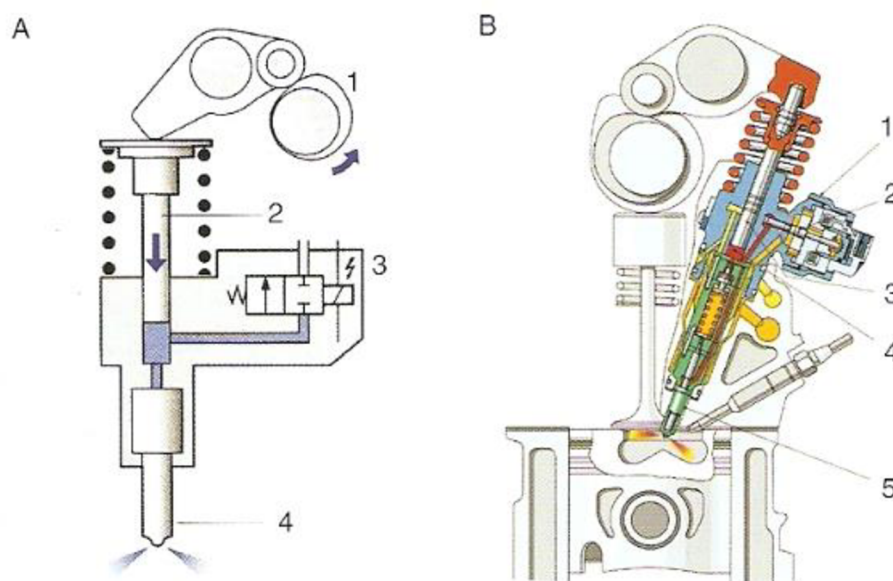
Píst ve sdruženém vstříkovači se pohybuje přímočarým vratným pohybem, pracuje s plným zdvihem. Působí na něho vačková hřídel přes kladkové vahadlo nebo přímo přes zdvihátko. Vačková hřídel má strmý náběžný bok, aby se píst pohyboval velkou rychlostí



a vytvořil vysoký vstříkovací tlak, a plochý úběžný bok, aby píst mohl pomalu přejít zpět do horní úvratí, a vysokotlaký prostor pod ním se naplnil palivem bez bublinek a víření. Po vytvoření vstříkovacího tlaku se nadzvedne jehla vstříkovací trysky a dojde ke vstříku paliva do válce motoru. Při poklesu tlaku se jehla vstříkovací trysky vrátí díky tlačné pružině zpět do sedla. Vstříkování paliva řídí řídicí jednotka, která otevírá a uzavírá elektromagnetický ventil. Tímto ventilem je ovládán přítok a odtok paliva, to znamená i velikost dávky paliva. Jakmile proudí do elektromagnetické cívky proud, jehla ventilu se vysune a uzavře odtok paliva. Pomocí ovládání elektromagnetického ventilu dokáže řídicí jednotka jemně manipulovat s množstvím paliva a časováním jeho vstříku. Tento systém umožňuje rozdělení dávky paliva na pilotní a hlavní dávku. Pilotní dávkou dosáhneme plynulejšího chodu motoru (tlaky ve válci narůstají postupně), snížení hlučnosti a snížení emisí. Pilotní dávka je pouze zlomkem množství paliva oproti hlavní dávce, musí být správně načasována (asi o 10° po otočení klikové hřídele před hlavním vstříkem). U současné třetí generace tohoto systému je dávka paliva rozdělena až na pět dávek s variabilním časováním. Toho je dosaženo pomocí rychle spínatelného elektromagnetického ventilu (viz obr. 15). U každého válce je palivo vstříkováno individuálně s rozdílnými dávkami a načasováním. [1, 3, 4]

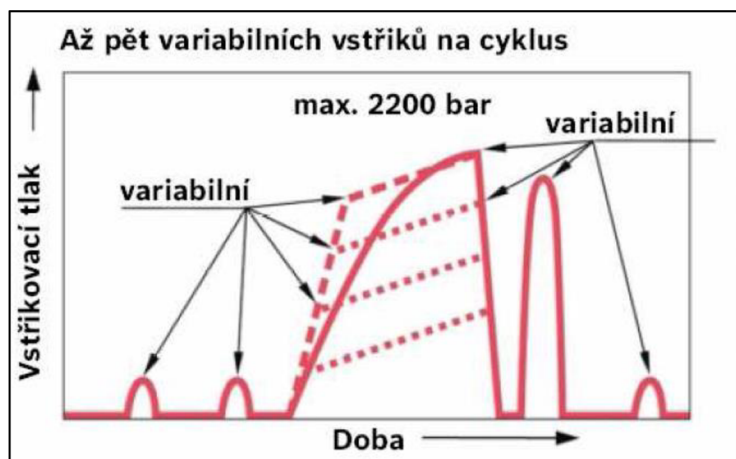
U tohoto systému se společnost Volvo podařilo laboratorně dosáhnout vstříkovacích tlaků 300 MPa. Tento vstříkovací tlak je však neefektivní kvůli výraznému kavitačnímu opotřebení. [20]

Podobný systém HPI byl vyvinut společností Cummins ve spolupráci s výrobcem nákladních automobilů značky Scania. Rozdíl od systému PDE je ve využití tlaku paliva, který slouží k ovládání vstříkovacích ventilů. Vstříkovací tlak je až 240 MPa. Aktivační tlak vstříkovače je 1,8 MPa (PDE má aktivační tlak okolo 180 MPa). Nízký tlak znamená vyšší životnost komponent a jejich menší rozměry. [8, 19]



Obr. 14 – Sdružená vstříkovací jednotka (UIS) [2]

- A) 1 – hnací vačka, 2 – píst čerpadla,
 3 – elektromagnetický vysokotlaký ventil, 4 – tryska,
 B) 1 – elektromagnetický vysokotlaký ventil, 2 – šoupátko ventilu,
 3 – píst čerpadla, 4 – prostor pod pístem, 5 – vstříkovací tryska

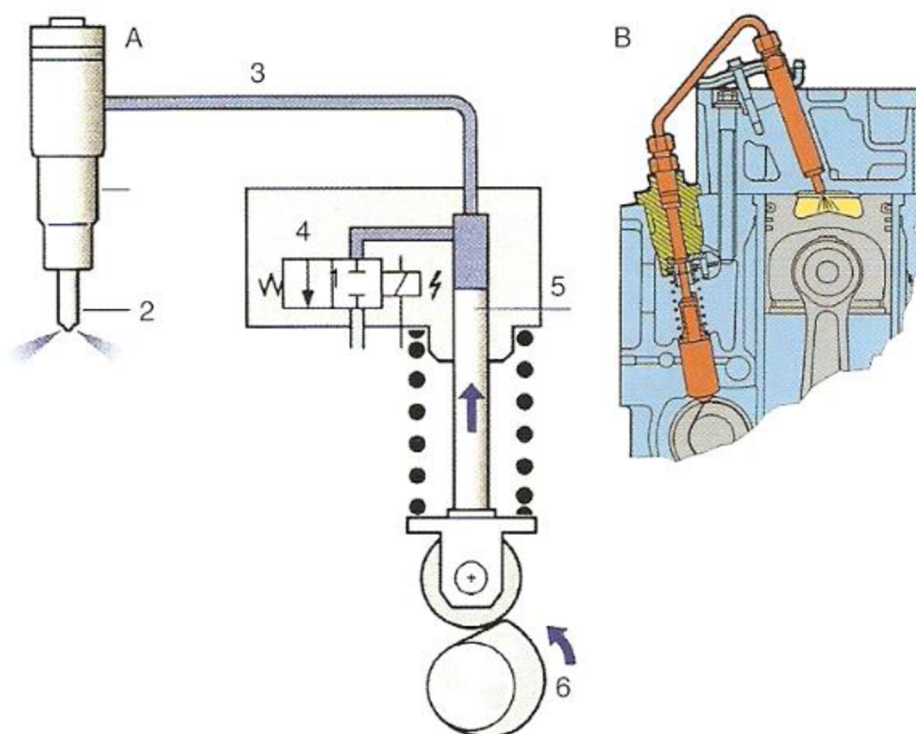


Obr. 15 – Průběh vstřikování u třetí generace systému UIS s rychle spínatelným elektromagnetickým ventilem [5]

2.4 SAMOSTATNÁ VSTŘIKOVACÍ JEDNOTKA

Samostatná vstřikovací jednotka se označuje také jako PLD nebo UPS (viz obr. 16). Pracuje obdobně jako sdružená vstřikovací jednotka PDE (UIS). Vstřikovací čerpadla jsou umístěna na bloku motoru. Na vstřikovací čerpadla jsou napojena krátká vysokotlaková potrubí. Odtud je palivo přiváděno do vstřikovače. Tento systém najdeme u nízkootáčkových velkoobjemových motorů s rozvody OHV (např. motory Scania), kdy je vačková hřídel umístěna poblíž klikové hřídele. Vstřikovací tlak dosahuje 200 MPa, sériová výroba byla zahájena o rok později než systém UIS, v roce 1995.

U starších typů není regulace vstřikovací dávky řešena elektronicky řídicí jednotkou jako u sdružených vstřikovacích jednotek PDE (UIS), ale natáčením pístů pomocí regulační tyče jako u řadových čerpadel. [1, 2]



Obr. 16 – Princip činnosti samostatné vstříkovací jednotky [2]
 1 – tryska, 2 – těleso vstříkovače, 3 – vysokotlaké potrubí,
 4 – elektromagnetický ventil, 5 – píst čerpadla, 6 – hnací vačka

2.5 VSTŘIKOVACÍ SYSTÉM S TLAKOVÝM ZÁSOBNÍKEM COMMON RAIL

Tento princip vstříkování je odlišný svým zásobníkem tlaku (Rail), který je společný (Common) pro všechny válce. Vstříkovací tlak v zásobníku je vytvářen nezávisle na otáčkách motoru, palivo je zde připraveno pro vstříkování pod vysokým tlakem. Dávku a načasování vstříku paliva ovládá řídicí jednotka, která otvírá elektromagnetický ventil na vstříkovači. Čas vstříku vypočítává řídicí jednotka ze senzorů:

- Snímač otáček klikového hřídele
- Snímač otáček vačkového hřídele
- Snímač polohy pedálu
- Snímač plnicího tlaku
- Snímač teploty chladicí kapaliny
- Snímač hmotnosti nasávaného vzduchu

Vstříkovací systém Common Rail je v dnešní době vysoce vyvíjený. Mezi jeho hlavní výhody patří velká proměnlivost časování vstříku a variabilita velikosti tlaku paliva v zásobníku. Vysoký tlak zajišťuje jemnější rozprášení paliva a tím vyšší účinnost a výkon motoru se zároveň nižší spotřebou paliva. Další výhodou je možnost rozdělení dávky paliva na více vstříků, díky čemuž má motor tišší a měkčí chod. Hlavním důvodem rozvoje tohoto systému je zpříšňování emisí norem. Motory s tímto principem vstříkování mají zřetelný pokles množství škodlivých výfukových plynů. [1, 2, 3]



2.5.1 PRINCIP SYSTÉMU COMMON RAIL

Hlavní částí vysokotlaké části je radiální vysokotlaké čerpadlo, které musí vytvářet trvalý tlak pro zásobník, proto pracuje nepřetržitě. Čerpadlo pracuje ve všech provozních stavech po celou životnost vozidla. Jedním z náročných stavů je příprava rezervy paliva pro start vozidla, kdy dojde k prudkému nárůstu tlaku. Vysokotlaký zásobník tlaku akumuluje tlak paliva z vysokotlakého čerpadla. Velikost udržovaného tlaku se pohybuje od 40 MPa do 250 MPa. Na zásobníku je namontován snímač tlaku, který nepřetržitě měří tlak paliva uvnitř a dodává tyto informace do řídicí jednotky. Při překročení tlaku v zásobníku se otevře jeho pojistný ventil a přebytečné palivo se přepustí. Díky svému poměrně velkému objemu dokáže zásobník utlumit rázy a kmitání tlaku, které vytváří vysokotlaké čerpadlo a odběr paliva při otevření vstřikovače. Zásobník se vyrábí monolitový nebo svařovaný. Jsou na něj napojena jednotlivá vysokotlaká potrubí, propojující zásobník se vstřikovači. Vstřikovač je ovládán pomocí elektromagnetu, který ovládá časování a velikost dávky paliva. Hlavní výrobci systémů Common Rail jsou firmy Bosch, Continental (Siemens), Delphi a Denzo. Existují různé druhy konstrukce čerpadel jako třípístové radiální nebo dvoupístové řadové nebo radiální. [1, 2]

2.5.2 EVOLUCE SYSTÉMU COMMON RAIL

Common Rail první generace – První generace upřednostňuje hlavní vstřik paliva pod vysokým tlakem, který se pohybuje okolo 140 – 160 MPa. Před hlavním vstřikem prohřívá spalovací motor pilotní vstřik. Pilotní vstřik je pouze malé množství paliva v poměru s hlavním vstřikem. Díky prohřevu spalovacího motoru před hlavním vstřikem dochází ke snižování spotřeby paliva. Systém elektromagnetické regulace nebyl schopný reagovat v krátkém časovém úseku, tím bylo možné rozdělit dávku pouze na dva vstřiky. První generace používá jako vysokotlaké čerpadlo radiální čerpadlo s radiální vačkou CP1 nebo řadové dvoupísté čerpadlo CP2.

Common Rail druhé generace – Druhá generace pracuje obdobně, avšak s vyššími tlaky, které se pohybují od 180 do 200 MPa. Tato generace se vyznačuje tzv. „dovstřikem“, který následuje za hlavním vstřikem paliva. Jeho úlohou je částečné spálení emisních plynů. Tím dosahuje druhá generace nižších emisí. Common Rail druhé generace používá čerpadla CP1H a CP3 (viz obr. 18 a obr. 19).

Common Rail třetí generace – Novinkou této generace je piezoelektricky řízený vstřikovač. Piezokrystal⁵ ovládá otevírací a zavírací mechanismus vstřikovače. Proces trvá přibližně 0,1 ms. Díky tomu může být palivo vstřikováno až pětkrát během jednoho cyklu. Rozdělení celkového množství dávky paliva pod tlakem 160 až 200 MPa způsobuje jemnější rozprášení paliva, tím se zlepšuje spalování,

⁵ Piezokrystal pracuje na principu piezoelektrického jevu. Piezoelektrický děj přeměňuje mechanickou deformační sílu na elektrickou a opačně. Pokud do piezoelektrického materiálu přivedeme napětí, změní se jeho délka ve velmi krátkém časovém úseku. Tato změna délky se u vstřikovače využívá k vytvoření mechanických sil.



snižuje se tvrdost chodu motoru, mechanické zatížení součástí, emise a množství výfukových plynů i měrná spotřeba. Common Rail třetí generace používá stejná čerpadla jako předchozí generace.

Common Rail čtvrté generace – Vstřikovací tlak v systému čtvrté generace dosahuje hodnot až 250 MPa. Tato generace se vyznačuje hydraulicky zesilujícím členem ve vstřikovači paliva. Díky tomuto vstřikovači může systém pracovat s tlakem, který je lépe regulovatelný. Vstřikovač také umožňuje, díky své speciální geometrii, postupný nárůst tlaku při vstřikování. Palivo není náhle vstříknuto do spalovacího prostoru, průběh je šetrnější bez teplotních špiček. Systém dosahuje lepších emisí. S možností vícenásobného vstřiku je možné regenerovat filtr pevných částic. Common Rail čtvrté generace čerpadla CP4. [1, 4, 7, 15, 16]

Tab. 2 – Vývoj CR [5]

Generace CR	Vlastnosti
1.	Tlak vstřikování až 135 MPa, dva vstřiky během jednoho cyklu
2.	Tlak vstřikování až 160 MPa, tři vstřiky během jednoho cyklu
3.	Tlak vstřikování až 200 MPa, systém Piezo-inline (0,1 ms) až 5 vstřiků během jednoho cyklu
4.	Tlak vstřikování až 250 MPa, hydraulicky zvyšovaný tlak paliva

2.5.3 ČERPADLA POUŽÍVANÁ U SYSTÉMU COMMON RAIL

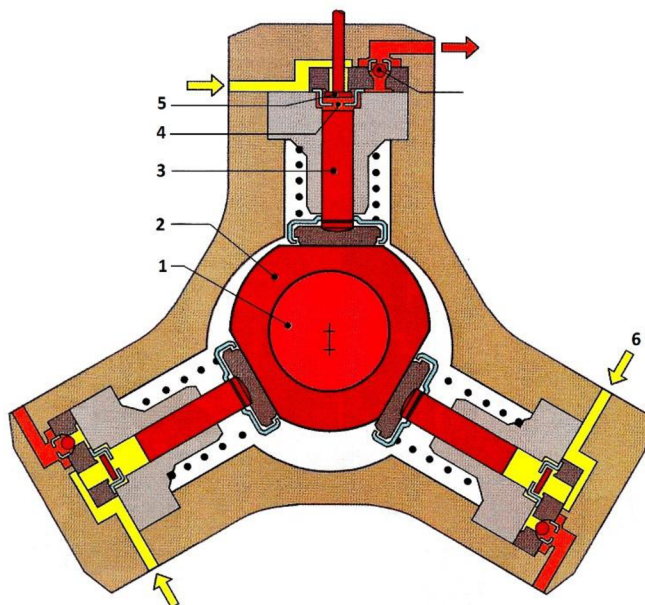
RADIÁLNÍ ČERPADLO S RADIÁLNÍ VAČKOU

První radiální čerpadlo s radiální vačkou je čerpadlo Bosch CP1 (viz obr. 17). Skládá se ze tří pístů, které mají stále stejný zdvih. Písty jsou rozmístěny po 120°. Jejich pohyb je zajištěn excentricky uloženou vačkou, která je umístěna na hnací hřídeli čerpadla. Její rotační pohyb je převeden na přímočarý vratný pohyb pístu pomocí zdvihátka, které je přitlačováno k vačce vinutou pružinou. Sání paliva do vysokotlakého prostoru otevírá a zavírá talířový sací ventil umístěný nad každým pístem. Jeho pohyb je odvozen od tlaků paliva nad a pod ním. To znamená, že se ventil otevře, pokud je podávací tlak paliva od podávacího čerpadla vyšší než otevírací tlak ventilu a zavře se při výtlačném pohybu pístu, kdy ve vysokotlakém prostoru vzniká tlak pro zásobník. Palivo je vytlačováno přes výtlačný, kuličkový ventil do regulátoru tlaku a z něj do zásobníku tlaku.

Při nižších otáčkách motoru vzniká přebytek dopravovaného paliva, které je přes regulátor tlaku přepouštěno do palivové nádrže. Vytváření přebytečného tlaku paliva působí ztráty energie a snižuje účinnost. Protože je čerpadlo dimenzované na největší zatížení motoru, jsou tyto ztráty značné. Lze je odstranit změnou převodu pohonu čerpadla nebo odpojením jednoho až dvou elementů čerpadla. Odpojení je uskutečněno trvalým otevřením sacího ventilu



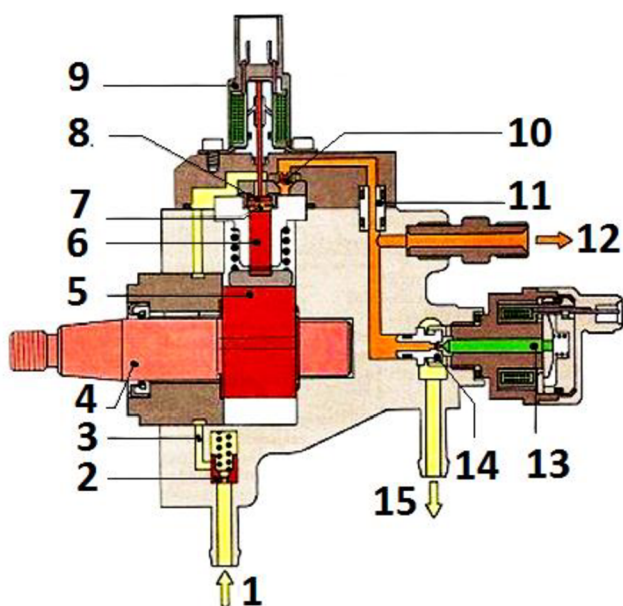
pomocí elektromagnetu. Při výtlačném zdvihu pístu není palivo stlačováno a ve vysokotlakém prostoru pístové jednotky se nevytváří tlak, protože palivo má volnou cestu přes sací ventil do nízkotlaké části. Čerpadlo CP1 dokáže vyvinout tlak 145 MPa.[1, 3]



Obr. 17 – Radiální čerpadlo s radiální vačkou [1]

1 – hnací hřídel, 2 – výstředník,
3 – element čerpadla s pístem,
4 – sací ventil, 5 – výtlačný ventil,
6 – přívod paliva

Čerpadlo CP1H (viz obr. 18) má oproti CP1 vyšší účinnost, díky zařazení regulace množství paliva na straně přívodu paliva. Regulaci má na starost elektromagnetický ventil, nazývaný dávkovací jednotka. Jednotka dávkuje množství paliva pro vysokotlaké čerpadlo podle aktuálních informací z řídicí jednotky. Tímto se snižuje příkon čerpadla a maximální teplota paliva. Čerpadlo CP1H vytváří tlak o hodnotě až 160 MPa.

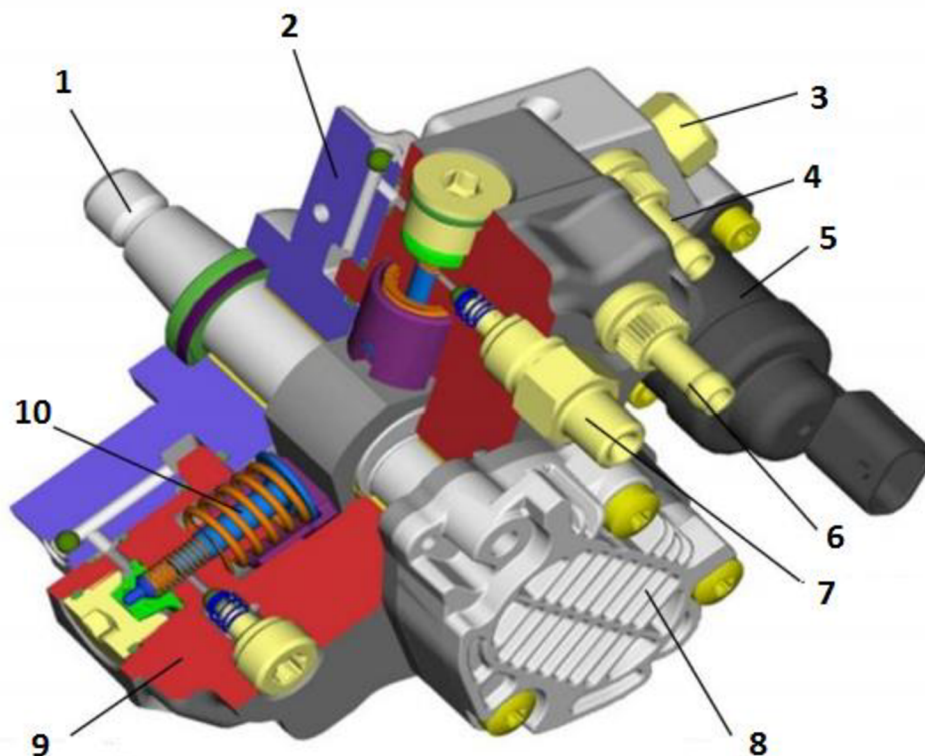


Obr. 18 – Řez čerpadlem CP1H Bosch [7]

1 – přívod paliva,
2 – pojistný ventil se škrtícím otvorem,
3 – nízkotlaký kanál k jednotce čerpadla,
4 – hnací hřídel čerpadla,
5 – vačka,
6 – píst jednotky,
7 – prostor ve válci jednotky čerpadla,
8 – sací ventil,
9 – odpojovací ventil pístové jednotky čerpadla,
10 – výtlačný ventil,
11 – těsnění ložiska,
12 – vysokotlaká přípojka k tlakovému zásobníku,
13 – regulátor tlaku paliva,
14 – kuličkový ventil,
15 – zpětný odvod paliva



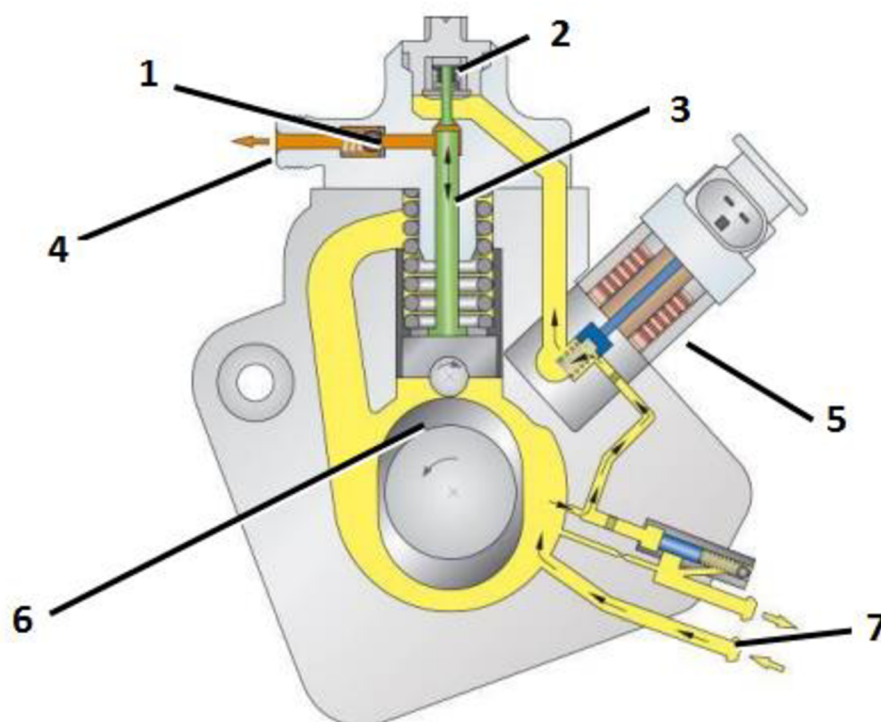
Čerpadlo CP3 (viz obr. 19) pracuje na obdobném principu jako čerpadlo CP1. Liší se svou regulací, která je podobná jako v případě čerpadla CP1H. Čerpadlo CP3 a CP1H mají ale rozdílnou konstrukci. Konstrukce tohoto čerpadla je monobloková, snižující množství těsnících míst, a obsahuje zubové čerpadlo. Rovněž používá talířová zdvihátka, která přenášejí sílu od vačky, což umožňuje dosažení vyšších tlaků 180-250 MPa.



Obr. 19 – Řez čerpadlem CP3 Bosch [14]

1 – excentrická hřídel, 2 – příruba, 3 – ventil, 4 – přívod paliva,
5 – řídicí jednotka, 6 – přepad, 7 – vysokotlaký vývod, 8 – zubové čerpadlo,
9 – těleso čerpadla, 10 – pístová jednotka

Další radiální pístové čerpadlo CP4 (viz obr. 20) umožňuje vytvářet tlak přes 200 MPa. Hlavní odlišností oproti předcházejícím generacím je použití dvojité vačky, která přes zdvihátka pohání píst. To umožňuje vykonat dva pracovní zdvihy za jednu otáčku čerpadla. Z toho vyplývají nižší otáčky čerpadla. Hnací hřídel a vačka se otáčí v poměru 1:1. Čerpadlo CP4 se vyrábí ve dvou variantách. Jednopístové CP4.1 a dvoupístové CP4.2 (písty svírají mezi sebou úhel 90°).



Obr. 20 – Řez čerpadlem CP4 Bosch[14]
 1 – výtlačný ventil, 2 – sací ventil, 3 – pracovní píst,
 4 – přípojka k vysokotlakému zásobníku paliva, 5 – ventil dávkování paliva,
 6 – dvojitá vačka, 7 – přípojka k palivovému čerpadlu

Obdobným čerpadlem v současné době je jednopístové radiální vysokotlaké čerpadlo DHP1.1 od firmy Continental (dříve Siemens), dosahující tlaku 250 MPa. Společnost Delphi používá jednopístové čerpadlo UPCR s tlakem 200 MPa a firma Denso dvoupístové čerpadlo s rozložením pístů po 180° HP3, dosahujícího tlak 180 MPa, u kterého jsou písty poháněné vlastní vačkovou hřídelí a jsou umístěny ve skříni spolu s trochoidním podávacím čerpadlem. [4, 6, 7, 15, 16]

ŘADOVÉ DVOUPÍSTÉ ČERPADLO

Maximální tlak je 160 MPa u čerpadla Bosch CP2. Používá se pouze u nákladních vozidel. Tlak paliva se vytváří pomocí dvou pístů uspořádaných do řady. Písty čerpadla jsou poháněné vačkovou hřídelí. Palivo je do pístových jednotek čerpadla přiváděno prostřednictvím jednotného (vstupního/výstupního) ventilu. Čerpadlo má zabudovanou dávkovací jednotku, která řídí množství paliva, které přejde do vysokotlakého prostoru. Tato regulace je na straně sání. Tímto systémem se snižuje výkon potřebný pro pohon čerpadla a teplota paliva. [4, 14]



3 ZHODNOCENÍ

Se zvyšujícími se požadavky emisních norem (viz obr. 21) je třeba modernizovat důležité komponenty spalovacího motoru, které mají přímý vliv na produkci nežádoucích, škodlivých, emisních plynů. Primární změnou u motorů byla změna konstrukce vstřikovacích systémů.

Řadové vstřikovací čerpadlo je v dnešní době méně využíváno, protože nedokáže plnit vysoké požadavky na emise. Důvodem je neschopnost vyvinout dostatečně vysoký vstřikovací tlak, který je žádoucí pro dokonalou homogenitu směsi ve spalovacím prostoru. Další nevýhodou je vytvoření pouze jednoho vstřiku během vstřikovacího cyklu. V provozu se to projeví hrubým chodem motoru. Nevýhodou řadového čerpadla je náročnost na správné seřízení rovnoměrnosti vstřikovacích dávek do jednotlivých válců. V dnešní době je řadové vstřikovací čerpadlo využíváno například výrobcem traktorů značky Zetor, do modelů vyvážených do zemí s nižšími nebo žádnými emisními normami. Také výrobce nákladních a speciálních vozidel Tatra používá řadové vstřikovací čerpadlo pro tradiční osmiválcové přeplňované motory vlastní konstrukce, tyto motory jsou schopny dosáhnout emisní normy Euro 4 s pomocí přídavných emisních systémů. Dále se řadové čerpadlo využívá například u výkonných, velkoobjemových lodních motorů, na které se nevztahují emisní normy (spalovací motory s výkonem nad 560 kW nepodléhají emisním normám). Dále se využívají u stabilních motorů, pracujících v ustáleném režimu otáček, kde je možnost dostatečně eliminovat emisní plyny.

Rotační čerpadlo je schopné plnit emisní normy, proto se částečně využívá i v současnosti (velkoobjemové motory FPT - Fiat Powertrain Technologies). Dokáže vyvinout dostatečně vysoký vstřikovací tlak. Nevýhodou je vytvoření pouze jednoho vstřiku za vstřikovací cyklus. Pro plnění aktuálních emisních norem je zapotřebí agregace s přídavným emisním systémem. V automobilech se tento typ čerpadla dnes nepoužívá kvůli velkým rozměrům přídavných emisních systémů. Naopak v době kdy platila emisní norma Euro 3, bylo rotační čerpadlo zastoupeno ve většině automobilových spalovacích motorů (VW, PSA, BMW a jiné) bez nutnosti použití přídavných systémů.

Systém sdružené vstřikovací jednotky je pro svou schopnost vyvinout vysoké vstřikovací tlaky stále používán. Sdružené vstřikovací jednotky jsou schopné rozdělit vstřikovanou dávku do více vstřiků během jednoho vstřikovacího cyklu. Systém je zároveň konstrukčně jednoduchý a levnější na údržbu a servis z důvodu absence sdruženého vstřikovacího čerpadla. Sdruženou vstřikovací jednotku používají zejména výrobci velkoobjemových motorů Iveco, Volvo. V minulém desetiletí byl systém využíván například u značky Volkswagen.

Podobný systém sdružené vstřikovací jednotky je samostatná vstřikovací jednotka. Čerpadlo a vstřikovač se od sdružené jednotky konstrukčně neliší. Systém se využívá u velkoobjemových, pomaloběžných motorů, kde je čerpadlo umístěno v oblasti klikové hřídele. Doprava paliva od čerpadla ke vstřikovači je zajištěna vysokotlakým potrubím. Systém je využíván například u motorů nákladních automobilů značky Scania.

Systém Common Rail je aktuálně zastoupen téměř u všech spalovacích motorů, podléhajících emisním normám. Díky schopnosti vyvinout vysoký vstřikovací tlak a vstřikovanou dávku rozdělit až na 10 vstřiků je využíván u výrobců maloobjemových i velkoobjemových motorů. Systém Common Rail je neustále modernizován, aby byl motor schopný splňovat aktuální emisní normy.

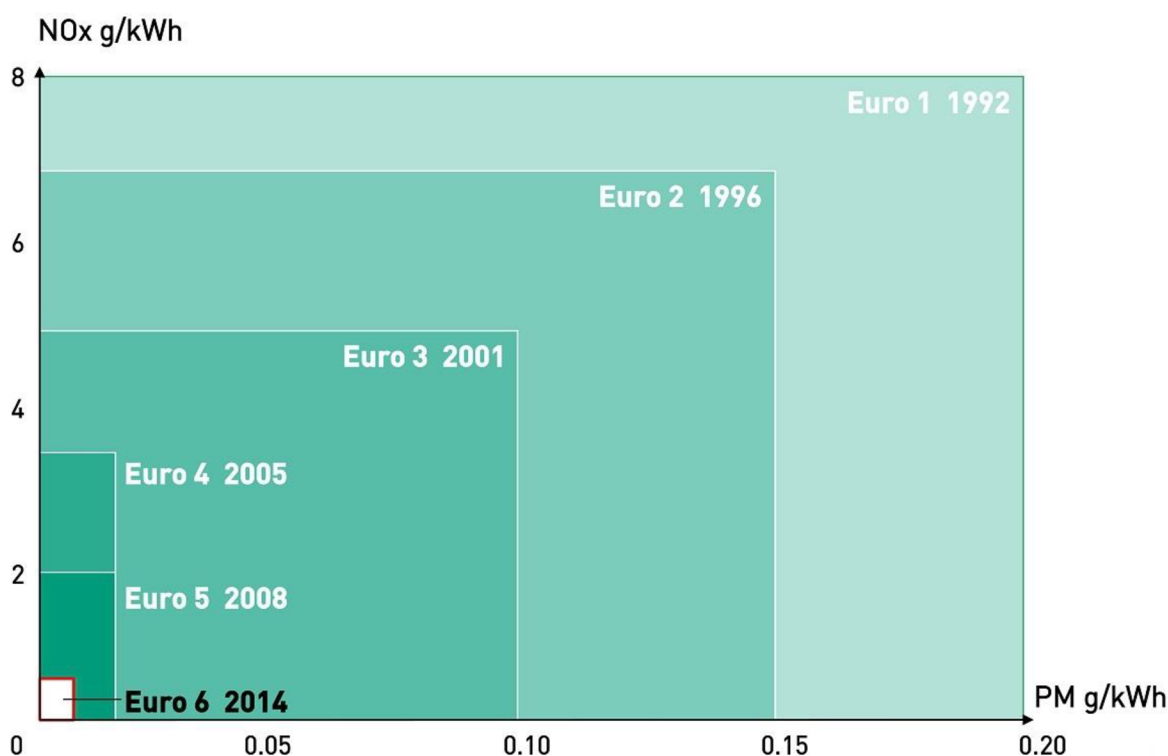
Sekundární změnou u spalovacích motorů je využití přídavného emisního systému, který díky spolupráci s vhodným vstřikovacím systémem dokáže plnit emisní normy. Od platnosti normy Euro 4 se emisní systémy u spalovacích motorů pravidelně využívají. Existují různé sledované škodlivé látky, které jsou eliminovány odpovídajícími emisními systémy.



Časté využití má systém recirkulace výfukových plynů (EGR). Část exhalací je přivedena zpět do sací větve motoru, za účelem snížení teploty hoření směsi, při které je produkováno nižší množství emisního plynu NO_x . Nevýhodou je celkové snížení výkonu motoru, protože je do spalovacího prostoru přiveden nižší podíl kyslíku. EGR systém používá vnější recirkulaci (např. VW), nebo vnitřní recirkulaci (BMW).

Při spalování nafty dochází také k tvorbě sazí. Pevné částice je třeba zachytit a tím je eliminovat. Toto řeší systémem DPF (filtr pevných částic). DPF filtr existuje aktivní a pasivní. U většiny automobilů je DPF systém montován od platnosti normy Euro 4.

Dalším prostředkem snižování množství emisí ve výfukových plynech je systém SCR. Jedná se o katalyzátor, který pro svou funkci potřebuje vodný roztok močoviny. Roztok se prodává pod obchodním názvem AdBlue. SCR katalyzátor musí být agregovaný s velkoobjemovými motory k plnění normy Euro 5. Nízkoobjemové motory potřebují systém SCR pro plnění normy Euro 6. [1, 3, 5, 8, 12]



Obr. 21 – Vývoj emisních norem [5]



4 BUDOUCNOST VSTŘIKOVACÍCH SYSTÉMŮ

Největší zastoupení ze vstřikovacích systémů spalovacích motorů, které podléhají emisním normám, má v dnešní době vstřikování Common Rail, které postupně svojí účinností a variabilitou vytlačuje ostatní systémy. Common Rail dosahuje vstřikovacích tlaků až 250 MPa. Další zvyšování tlaků není účelné. Při tlaku 250 MPa dochází k téměř dokonalému spalování. U dalšího zvyšování tlaku může dojít k problému s velikostí elementárních kapiček, které jako pevné částice po spálení není možné kompletně zachytit ve filtru pevných částic. Takto malé částice jsou navíc zdraví škodlivé. Usazují se v plicích a kvůli jejich malým rozměrům se plíce nejsou schopny vyčistit. Relativně nízká účinnost vznětových motorů, škodlivé výfukové plyny a pevné exhalace jsou důvodem k omezování spalovacích motorů v budoucnosti.

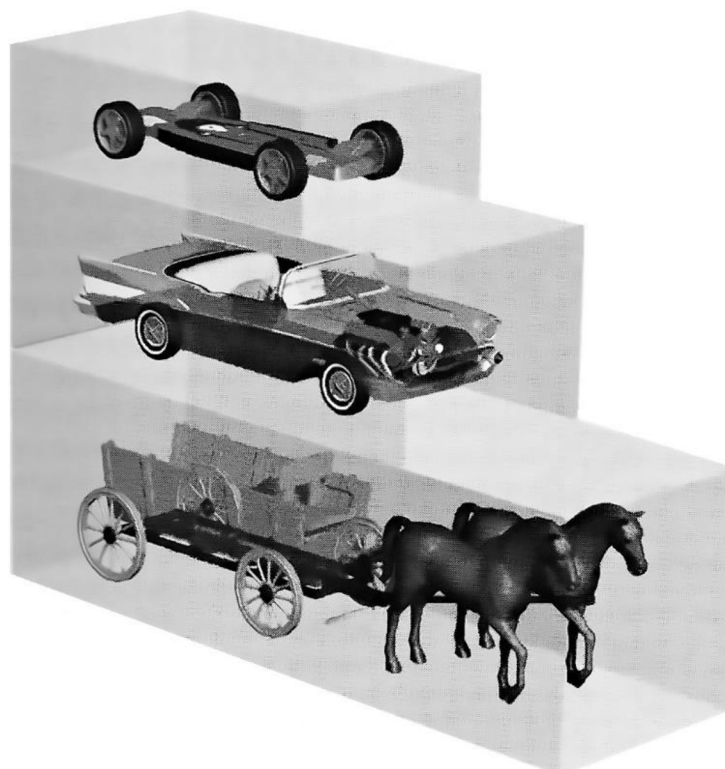
Palivo vznětových motorů pochází z ropy, která je vyčerpatelným zdrojem. Alternativou, nad kterou uvažuje řada výrobců, je využití jiných druhů paliva (CNG), nepocházejících z ropy nebo použití alternativních zdrojů paliv (H₂, solární energie). CNG je stlačený zemní plyn, při jehož spalování vzniká menší množství emisí, než při spalování nafty. Prozatím existuje pouze řídká síť čerpacích stanic s tímto palivem. Vstřikovací systémy jsou nahrazeny směšovacími zařízeními uzpůsobenými tomuto palivu.

Alternativní zdroje procházejí fází vývoje. Jedním z více rozšířených alternativních zdrojů energie je vodík, který je prozatím drahý na výrobu. Vodík je v palivovém článku přeměňován na elektrickou energii. Jedinou emisí palivového článku je voda. Elektrická energie je spotřebována elektrickými motory, které pohání vozidlo. S vývojem technologií je tento druh pohonu schopný nahradit ropná paliva. Dalším druhem jsou solární panely, umístěné na karoserii vozidla. Panely přeměňují sluneční energii na energii elektrickou. Vyrobena elektrická energie prozatím nestačí k úplnému pohonu vozidla. Mohl by být použit v kombinaci s jiným zdrojem energie.

Jiným způsobem energie pro pohon vozidla jsou akumulátory elektrické energie. Akumulátory jsou dobíjeny z elektrické sítě. Největším průkopníkem elektromobilů je firma Tesla, stavějící svoje portfolio pouze na využití elektrické energie. Mezistupněm mezi spalovacími motory a elektrickým pohonem jsou hybridní vozidla. Prvním takovým vozidlem byla Toyota Prius. V letošním roce byl objeven nový typ akumulátorů, který vynalezli kalifornští vědci. Tento akumulátor má čtyřistanásobnou výdrž oproti doposud používaným lithiovým akumulátorům. Jsou v něm použita zlatá nanovlákná obalená oxidem manganu. Tento akumulátor by mohl být vysoce efektivní při budoucím použití.

Dalším způsobem získání energie k pohybu vozidla jsou plynové spalovací turbíny. Hybridní konstrukce spojení s elektromotorem vznikla již v době první ropné krize koncem 70. let 20. století u společnosti Volvo. V tomto roce ji představuje jako zdánlivou novinku čínský automobilový průmysl Techrules ve svém supersportu s výkonem 735 kW a dojezdem 2000 km. Dalším výrobcem s podobným řešením je například Jaguar, který používá dvě turbíny s celkovým výkonem 574 kW.

Se zmíněnými alternativními zdroji je teoreticky možná eliminace technologie vstřikování a spalovacích motorů. [10, 13, 18, 21, 22]



Obr. 22 – Vývoj dopravních prostředků [10]



ZÁVĚR

V práci jsem se zabývala vývojem vstřikovacích systémů u vznětových motorů. Práce začíná vysvětlením principu vznětového motoru a důvodem použití vstřikovacích systémů. Rozdělila jsem tyto systémy podle jejich konstrukčního řešení a postupu vývoje včetně jejich historie. U každého systému jsem vysvětlila jejich funkci a princip činnosti. S rostoucími požadavky na snížení spotřeby a současné snížení emisí evropskými emisními normami se tato technologie stále posouvá vpřed. Její funkce je více kontrolována řídicími jednotkami z nasbíraných informací z různých snímačů. Dokonalejšího spalování se dosahuje navyšováním vstřikovacích tlaků a rozdělením dávky na více vstřiků. U prvního systému s řadovým čerpadlem se podařilo docílit maximálních vstřikovacích tlaků 130 MPa. Laboratorně se nejvyšších vstřikovacích tlaků podařilo dosáhnout u systému PDE, a to až 300 MPa. Další kapitolou je zhodnocení těchto doposud používaných jednotlivých systémů.

Nakonec jsem z nasbíraných informací nastínila vývoj těchto systémů. Mým odhadem je eliminace technologie vstřikovacích čerpadel a nahrazení vznětových motorů menších výkonů. U osobních automobilů s menšími nároky na dojezd bude vznětový motor nahrazen například jinými zdroji energie k pohonu vozidla, jako jsou vodíkové palivové články nebo elektrická energie z akumulátorů dobíjená rekuperací a solárními panely. U těžkých nákladních automobilů s požadovaným velkým dojezdem není dosavadní technologie akumulátorových elektromobilů schopna tyto provozní podmínky zvládnout. Zde se jako vhodnější princip jeví hybridní technologie, v současnosti používaná u osobních automobilů, kde spolupracuje elektro motor s maloobjemovým zážehovým motorem. V nákladní dopravě jsou zatím v provozu pouze zkušební série hybridních vozidel s menší užitečnou hmotností, stále využívající vznětový motor spojený s elektromotorem. Tato vozidla jsou prioritně vyvíjena pro městskou rozvázkovou službu s častými rozjezdy. Pro dálkovou nákladní dopravu by bylo vhodnější spojení elektromotoru a spalovací plynové turbíny. Pro nejvyšší výkonovou řadu spalovacích motorů, používaných v drážní a lodní dopravě, se taková modernizace nedá očekávat, dokud i pro motory těchto výkonů nebudou předepsány emisní limity.



SEZNAM POUŽITÝCH ZDROJŮ

- [1] JAN, Zdeněk a Bronislav ŽDÁNSKÝ. *Automobily: Příslušenství*. 2., aktualiz. vyd. Brno: Avid, 2008. ISBN 978-80-87143-08-7.
- [2] BAUER, František. *Traktory a jejich využití*. 2. vyd. Praha: Profi Press, 2013. ISBN 978-80-86726-52-6.
- [3] VLK, František. *Vozidlové spalovací motory*. Brno: František Vlk, 2003. ISBN 80-238-8756-4.
- [4] *Bosch: Stvořeno pro život* [online]. 2016 [cit. 2016-05-03]. Dostupné z: http://press.bosch.cz/america.pink/four-stroke-engine_1591447.html
- [5] *Mendelova univerzita v Brně: Agronomická fakulta* [online]. 2015 [cit. 2016-03-05]. Dostupné z: <http://af.mendelu.cz/>
- [6] *Bosch: Invented for life* [online]. 2015 [cit. 2016-04-05]. Dostupné z: <http://in.bosch-automotive.com/en/>
- [7] Palivová soustava a emise: Vstrekovací soustava dieslového motoru – Common Rail. *Autorubrik* [online]. c2010-2016 [cit. 2016-05-17]. Dostupné z: <http://www.autorubik.sk/clanky/vstrekovacia-sustava-diesloveho-motora-common-rail>
- [8] *Scania: Nákladní vozidla* [online]. c2015 [cit. 2016-04-16]. Dostupné z: <http://www.scania.cz/trucks/>
- [9] JAN, Zdeněk a Bronislav ŽDÁNSKÝ. *Automobily: Převody*. 2., aktualiz. vyd. Brno: Avid, 2008. ISBN 978-80-87143-06-3.
- [10] REMEK, Branko. *Automobil a spalovací motor: historický vývoj*. Praha: Grada, 2012. ISBN 978-80-247-3538-2.
- [11] VIMR, Lukáš. *Analýza technických parametrů vznětových spalovacích motorů* [online]. Brno, 2014 [cit. 2016-02-11]. Dostupné z: <https://is.mendelu.cz/zp/index.pl>. Bakalářská práce. Mendelova univerzita v Brně. Vedoucí práce Prof. Ing. František Bauer, CSc.
- [12] *FPT Industrial S.p.A.* [online]. Turín, c2011-2015 [cit. 2016-05-17]. Dostupné z: <http://www.fptindustrial.com/en-UK/Pages/homepage.aspx>
- [13] H2Bus. *TriHyBus: Vodíkový autobus s palivovými články* [online]. 2008 [cit. 2016-04-20]. Dostupné z: <http://www.h2bus.cz/>
- [14] METELKA, Ing. Ludvík. Palivová soustava vznětových motorů. *Autonet* [online]. 2014 [cit. 2016-05-17]. Dostupné z: http://net-auto.cz/moodle/file.php/15/P5-TEMA_14_UCEBNI_TEXT_Palivova_soustava_vznetovych_motoru.pdf



- [15] ŠINDELÁŘ, Jan. *Diagnostika palivové soustavy vznětového motoru Škoda Superb ve vstříkovaním CP4 Bosch common-rail: vysokotlaké systémy common-rail diagnostika+servis* [online]. České Budějovice, 2012 [cit. 2016-03-20]. Dostupné z: https://theses.cz/id/aoonse/Bakalarska_prace__Jan_indel.pdf. Bakalářská práce. Jihočeská univerzita v Českých Budějovicích. Vedoucí práce Doc. Ing. Antonín Jelínek, CSc.
- [16] BUCHTA, Martin. *Palivové systémy s tlakovým zásobníkem* [online]. Brno, 2014 [cit. 2016-05-17]. Dostupné z: https://www.vutbr.cz/www_base/zav_prace_soubor_verejne.php?file_id=86417. Bakalářská práce. VUT Brno. Vedoucí práce Ing. Radim Dundálek, Ph.D.
- [17] *Autoevolution* [online]. c2008-2016 [cit. 2016-02-14]. Dostupné z: <http://www.autoevolution.com/>
- [18] Science daily: Your source for the latest research news. *Battery tech with off-the-charts charging capacity* [online]. 2016 [cit. 2016-05-05]. Dostupné z: www.sciencedaily.com
- [19] Auto.cz: Nejlepší jízda na webu. *Scania: HPI ve všech dvanáctilitrových motorech* [online]. 2002 [cit. 2016-05-24]. Dostupné z: www.auto.cz
- [20] *Volvo: Volvo trucks* [online]. c2015 [cit. 2016-05-24]. Dostupné z: <http://www.volvotrucks.com/>
- [21] Auto: idnes.cz. *Elektrický supersport z Číny si vozí turbínu* [online]. 2016 [cit. 2016-05-24]. Dostupné z: <http://auto.idnes.cz/>
- [22] Autorevue.cz. *Jaguar C-X75* [online]. 2010 [cit. 2016-05-24]. Dostupné z: <http://www.autorevue.cz/>