

POLICEJNÍ AKADEMIE ČESKÉ REPUBLIKY V PRAZE

BAKALÁŘSKÁ PRÁCE

2024

Martin Čevelík

POLICEJNÍ AKADEMIE ČESKÉ REPUBLIKY V PRAZE

Fakulta bezpečnostně právní

Katedra profesní přípravy

**Dostupné, legální sebeobránné
prostředky**

Bakalářská práce

Available, legal means of self-defense

Bachelor thesis

VEDOUCÍ PRÁCE

Mgr. Michal Ninger

AUTOR PRÁCE

Martin Čevelík

PRAHA

2024

Čestné prohlášení

Prohlašuji, že předložená práce je mým původním autorským dílem, které jsem vypracoval samostatně. Veškerou literaturu a další zdroje, z nichž jsem čerpal, v práci řádně cituji a jsou uvedeny v seznamu použité literatury.

V Praze, dne 14. 3. 2024.....Martin Čevelík

ANOTACE

Tato bakalářská práce se zabývá problematikou legality a dostupnosti sebeobránných prostředků v České republice. Zaměřuje se na analýzu a hodnocení různých prostředků, které jsou veřejnosti dostupné pro účely sebeobrany a zároveň jsou v souladu s platnými právními předpisy. Práce se zabývá různými aspekty, jako jsou typy sebeobránných prostředků (nože, ochranné spreje, obušky, elektrické paralyzéry nebo palné zbraně), jejich účinnost, zákonným omezením a právní předpisy týkající se jejich nabývání, držení a používání. Představuje vybrané sebeobránné prostředky a také porovnání jejich výhod a nevýhod za cílem nalezení ideálního sebeobránného prostředku podle individuálních schopností a potřeb uživatele.

KLÍČOVÁ SLOVA

Sebeobrana – Sebeobránné prostředky – Legální sebeobrana – Dostupnost zbraní – Zbraně – Okolnosti vylučující protiprávnost – Nože – Pepřové spreje – Elektrické paralyzéry

ANNOTATION

This bachelor thesis deals with the issue of legality and availability of self – defence devices in the Czech Republic. It focuses on the analysis and evaluation of various means that are available to the public for self-defence purposes and at the same time comply with the applicable legislation. The thesis deals with various aspects such as the types of self-defence devices (knives, protective sprays, batons, electric stun guns or firearms), their effectiveness, legal restrictions and legislation concerning their acquisition, possession and use. It introduces selected self-defence devices and also compares their advantages and disadvantages in order to find the ideal self-defence device according to the user's individual abilities and needs.

KEYWORDS

Self-defence – Means of Self-defence – Legal self-defence – Availability of weapons– Weapons – Circumstances precluding illegality – Knives – Pepper sprays - Electric stun guns

PODĚKOVÁNÍ

Děkuji panu Mgr. Michalu Ningerovi za jeho rady, trpělivost, vstřícnost a odborné vedení při psaní bakalářské této práce.

Obsah

Úvod	7
1 Legislativa v oblasti zbraní a její vývoj.....	8
1.1 Trestní zákoník a jiné předpisy	8
1.2 Zákon o střelných zbraních a střelivu	10
1.3 Legislativa sebeobraný	16
1.3.1 Nutná obrana	17
1.3.2 Krajiní nouze.....	20
1.3.3 Oprávněné použití zbraně	20
2 Vymezení pojmů	22
2.1 Sebeobrana	22
2.1.1 Moderní sebeobrana.....	23
2.2 Sebeobranné prostředky	24
2.3 Zbraň	24
2.3.1 Střelná zbraň	25
2.4 Legální a dostupné sebeobranné prostředky.....	26
3 Sebeobranné prostředky	27
3.1 Chladné zbraně	29
3.1.1 Nůž Karambit.....	33
3.1.2 Záchranářský nůž	34
3.1.3 Teleskopický obušek	35
3.1.4 Taktické pero	37
3.1.5 Další prostředky.....	38
3.2 Ochranné spreje	38
3.2.1 PIEXON pepřové pistole	39
3.2.2 Sprejová svítilna TORNADO.....	42
3.2.3 Pěnový sprej STOPER 2	44
3.3 Elektrické paralyzéry	45
3.3.1 Elektrické paralyzéry POWER	45
3.3.2 Distanční paralyzér TASER	47
3.4 Střelné zbraně	51

3.4.1 Palné zbraně.....	51
3.4.2 Zbraně bez zbrojního průkazu	56
3.5 Sekundární sebeobránné prostředky	59
3.5.1 GPS lokátory, Osobní alarmy a kamery.....	60
Závěr	61
Seznam použité literatury.....	62
Seznam obrázků.....	67

Úvod

V dnešní době, kdy se společnost potýká s různorodými bezpečnostními výzvami, nabývá otázka vlastní ochrany mnohem větší význam. Jedním z klíčových prvků zajištění této bezpečnosti je schopnost včasné a efektivní sebeobranu. Tato bakalářská práce se zabývá analýzou dostupných a zároveň také legálních sebeobránných prostředků s důrazem na jejich právní aspekty a praktické využití v civilní sebeobraně.

Ve společnosti, která se potýká s různými formami bezpečnostních výzev, je otázka osobní bezpečnosti stále více na pořadu dne. Jedním z klíčových aspektů zajištění vlastní ochrany je schopnost efektivní sebeobranu.

První část této práce se zaměřuje na legislativní úpravu prostředků a její vývoj v posledních letech, které jsou občanům k dispozici pro sebeobranu. S ohledem na specifika českého právního systému a do něj zasahující normativní rámec EU bude provedena analýza relevantních právních předpisů týkajících se držení, nabytí do vlastnictví a použití sebeobránných prostředků.

Následně práce definuje základní pojmy spojené s problematikou sebeobranu, jako je samotný koncept sebeobranu, sebeobránné prostředky a zbraně. Důraz bude kladen na vymezení rozdílů mezi jednotlivými typy prostředků a jejich účinností v různých situacích.

Poslední část práce se detailně zabývá konkrétními sebeobránnými prostředky dostupnými v ČR. Tato část zahrnuje jejich vlastností, principů fungování a praktických aspektů jejich použití a také výhody a nevýhody daných prostředků. Mezi tyto prostředky patří chladné zbraně, ochranné spreje, elektrické paralyzéry, palné zbraně a další možnosti.

Cílem této práce není pouze poskytnout přehled dostupných sebeobránných prostředků, ale také poukázat na vhodnost jejich použití v nejrůznějších situacích v souladu s platnou legislativou a individuální možnosti výběru.

1 Legislativa v oblasti zbraní a její vývoj

První kapitola se zabývá legislativní úpravou v oblasti zbraní a jejího vývoje, příslušnými zákony, které upravují držení, nošení a nabývání zbraní či jiných prostředků pro sebeobranu. Dále si také představíme jiné zákony, které upravují použití sebeobránných prostředků a poskytují jejich demonstrativní výčet.

Následovat bude právní úprava sebeobrany. Role okolností vylučujících protiprávnost v sebeobraně, konkrétně nutné obrany. Jejího legálního použití za podmínek, které stanoví zákon. V případě nelegálního použití také excesy takového jednání.

1.1 Trestní zákoník a jiné předpisy

Právní úprava sebeobránných prostředků, jednodušeji zbraní nám Trestní zákoník poskytuje pouze jedno ustanovení, ve kterém je vymezen pojem zbraně. Zbraní podle znění trestního zákoníku se rozumí jakýkoliv předmět, který učiní útok proti tělu důraznější.¹ To platí, pokud z jiných ustanovení tohoto zákona nevyplývá něco jiného. V souladu s tímto ustanovením je za zbraň považováno i motorové vozidlo, pes či jiné běžné předměty jako propisovací tužka. Typově to znamená, že při použití zbraně se také užije vyšší trestní sankce. Pro naše účely z toho vyplývá, že výběr sebeobránného prostředku není, jakkoliv limitován.²

Rozsah zahraniční regulace zbraní se může výrazně odlišovat. Některé země mají zákaz nošení chladných zbraní, držení paralyzérů nebo dokonce obranných sprejů. Nejvíce přísná úprava v tomto ohledu je v Německu, kde jsou výslovně zakázány automatické nože, skryté nože a Karambity. Nože kategorizované jako bodnosečné jsou povoleny k vlastnění a užití pouze doma či na soukromém pozemku, a to za podmínky dosažení 18 let. Na veřejnosti jsou povolené pouze nože s pevnou čepelí o velikosti do 12 cm, zavírací jednostranně broušené nože s čepelí o velikosti od 8,5 cm, které nelze otevřít jednou rukou.³ Jelikož v našem právním řádu neexistuje zákon, který by definoval, jaké konkrétní

¹ § 118 zákona č. 40/2009 Sb., *trestní zákoník* v posledním znění.

² *Zbraně podléhající zákonu o zbraních a podmínky jejich nabývání a držení*. Online. Kentaur Zbraně, 2021. Dostupné z: <https://www.kentaurzbrane.cz/zbrane-a-strelivo/zbrane-podlehajici-zakonu-o-zbranich-a-podminky-jejich-nabyvani-a-drzeni/>. [citováno 2024-01-18].

³ PYTELA, David. *Chladné zbraně a cestování s nimi*. Online. Akpytela.cz, 2021. Dostupné z: akpytela.cz/chladne-zbrane-a-cestovani-s-nimi/. [citováno 2024-02-03].

sebeobranné prostředky jsou dovolené, tak alespoň lze uvést výčet takových prostředků obsažených v jiných právních předpisech, které ovšem nejsou závazné pro civilní obyvatelstvo. Jedním z těchto zákonů je zákon č. 273/2008 Sb., zákon o Policii České republiky (dále pouze jako zákon o policii). Zde jsou sebeobranné prostředky označeny jako donucovací prostředky, což dává prostor jejich různorodosti. Jedná se o prostředky, které policisté využívají k naplňování služebních povinností a k úspěšnému dokonání služebních zákroků. Tyto prostředky jsou vymezeny v ustanovení § 52 tohoto zákona. Celkem jich je sedmnáct, z nichž se asi pět dá převzít pro účely civilní sebeobrany.⁴ Donucovacími prostředky, které se mohou běžně využívat pro civilní obranu, jsou:

- hmaty, chvaty, údery a kopy; slzotvorné prostředky; obušky a jiné úderové prostředky; vrhací prostředky s dočasně zneschopňujícími účinky mající povahu střelné zbraně a úder, hrozba namířenou střelnou zbraní a varovný výstřel.
 - Použití zbraně je dále upraveno v následujícím ustanovení § 56 zákona o policii, kde kromě nutné obrany a krajní nouze jsou i jiná ustanovení specifická pro činnosti policie.⁴

Mezi další takové zákony, které upravují používání sebeobranných prostředků či zbraní, patří:

- zákon o obecní policii č. 553/1991 Sb., kde použití donucovacích prostředků, psa a služební zbraně strážníkem je definováno v paragrafech 18 až 23,
- zákon o Vězeňské službě a justiční strážní české republiky č. 555/1992 Sb., zde jsou donucovací prostředky a použití zbraně definovány v paragrafech 17 až 21,
- zákon o Celní správě České republiky č. 17/2012 Sb., použití donucovacích prostředků a zbraně tento zákon upravuje v paragrafech 44 až 48.⁴

Ty jsou však pouze závazné pro subjekty, které jsou uvedeny ve výše zmíněných ustanoveních. Při používání těchto donucovacích prostředků mají tyto

⁴ *Donucovací prostředky*. Online. Fakulta sportovních studií Masarykovy univerzity, 2013. Dostupné z: <https://www.fsps.muni.cz/inovace-SEBS-ASEBS/elearning/teorie-sebeobrany/donucovaci-prostredky>. [citováno 2024-01-18].

subjekty stanoveny podmínky, za kterých konkrétní donucovací prostředek mohou či nemohou použít.⁴

1.2 Zákon o střelných zbraních a střelivu

Stěžejním zákonem je zákon č. 119/2002 Sb., Zákon o střelných zbraních a střelivu, kdy předmětem jeho úpravy je právo nabývat, držet a nosit zbraň a střelivu, kdy předmětem jeho úpravy je právo nabývat, držet a nosit zbraň a střelivu, kdy podmínky stanovených tímto zákonem. Také zpracovává příslušné předpisy Evropské unie a upravuje nakládání se zbraněmi a střelivem, podmínky provozování střelnic, nakládání s municí a provádění pyrotechnického výzkumu (dále jen zákon o zbraních).⁵ Zákon dále upravuje některé pojmy jako zbraň, držení zbraně, nošení zbraně, nabývání zbraně do vlastnictví, kategorie zbraní a střeliva, zbrojní průkazy a zbrojní licence, jejich skupiny, podmínky pro získání, vydávání, zánik, odnětí, práva a povinnosti držitele zbrojního průkazu. Nalezneme zde i způsob vedení a obsah evidencí některých zbraní a střeliva, jejich registrace a průkazy zbraně. Kategorii zbraní a střeliva je podle nejnovější právní úpravy celkem šest, ale obecněji je můžeme rozdělit do čtyř skupin. Tyto skupiny jsou zakázané, podléhající povolení, podléhající ohlášení, kdy je u těchto kategorií nutností vlastnit zbrojní průkaz, a zbraně dostupné od 18 let.⁶

Zákon o zbraních od svého počátku zaznamenal několik novelizací, těch do dnešního data bylo asi kolem třiceti.⁷ Začneme zákonem č. 170/2013 Sb., který mění zákon o zbraních (119/2002 Sb.). Tato novela zavedla nový informační systém – centrální registr zbraní. Další změnou bylo také prodloužení platnosti zbrojních průkazů z pěti let na deset let.⁸ Jedna z nejrozsáhlejších novelizací je zákon č. 13/2021 Sb., z roku 2021. Asi nejpodstatnější novinka oproti starému znění zákona je, že přibyly nové kategorie zbraní, nová úprava týkající se nadlimitních zásobníků, tlumičů výstřelu nebo také plynových pistolí,

⁵ § 1 zákona č. 119/2002 Sb., *zákon o střelných zbraních a střelivu* v posledním znění.

⁶ *Zbraně podléhající zákonu o zbraních a podmínky jejich nabývání a držení*. Online. Odbor bezpečností politiky, MVČR, 2021. Dostupné z: <https://www.mvcr.cz/clanek/zbrane-podlehajici-zakonu-o-zbranich-a-podminky-jejich-nabyvani-a-drzeni.aspx>. [citováno 2024-01-22].

⁷ *Historie Zákona č. 119/2002 Sb.* Online. AION CS, s.r.o. Dostupné z: <https://www.zakonyprolidi.cz/cs/2002-119/historie>. [citováno 2024-03-07].

⁸ *Novela zákona o zbraních přináší řadu změn pro držitele zbrojních průkazů*. Online. MVČR. Dostupné z: <https://www.mvcr.cz/volby/clanek/novela-zakona-o-zbranich-prinasi-radu-zmen-pro-drzitele-zbrojnich-prukazu.aspx>. [citováno 2024-01-22].

perkusiálních zbraní a vzduchovek.⁹ Nejnovější změna zákona o zbraních proběhla v roce 2022 zákonem č. 261/2022 Sb., byla vyškrtuta klauzule, které omezovala ústřovou energii plynových pistolí na 16 J.¹⁰ Další změna je plánovaná na rok 2026, která pravděpodobně bude ovlivněna nedávnými událostmi v ČR, může se zde objevit úprava podezřelého nákupu, nepovinné psychologické testy, preventivně zabavit zbraň osobám, které se projevují agresivně na sociálních sítích a jiné návrhy úpravy.¹¹

Skupiny zbrojních průkazů a jejich získávání

Zbrojní průkaz je veřejná listina opravňuje fyzické osoby k nabývání vlastnictví a držení zbraně a střeliva v rozsahu příslušné skupiny. Držitel průkazu může být držitelem několika skupin zároveň. Doba platnosti průkazu je 10 let, podle zdravotního posudku ho lze vydat i na kratší dobu. Zbrojní průkaz vydá příslušný útvar policie na základě žádosti. Žádost má své formální náležitosti a k ní se dokládá posudek o zdravotní způsobilosti, doklad o odborné způsobilosti a fotografie žadatele.¹² Příslušný útvar policie vydá zbrojní průkaz pouze osobě, která splňuje podmínky stanovené zákonem v ustanovení § 18 odst. 1 zákona o zbraních. Většina podmínek je dále rozvedena v dalších ustanoveních tohoto zákona. Tyto podmínky jsou např.:

- místo pobytu žadatele je ČR,
- žadatel splňuje předepsaný věk,
- způsobilost k právním úkonům, zdravotní, odborná způsobilost,
- splňuje bezúhonnost a spolehlivost.¹³

Obecně lze zbrojní průkaz vydávat osobám ve věku od 18 let nebo od 21 let, viz níže. Zákon také upravuje několik výjimek vydávání průkazů

⁹ *Co přináší novela zákona o zbraních.* Online. ARMED STORE s.r.o. Dostupné z: <https://www.armed.cz/clanky/co-prinasi-novela-zakona-o-zbranich/>. [citováno 2024-01-21].

¹⁰ *Vzduchovky bez omezené ústřové energie.* Online. BULLET PROJECT s.r.o., 2022. Dostupné z: <https://www.zbrane-vzduchovky.cz/prichazi-vzduchovky-bez-omezeni-vykonu>. [citováno 2024-03-11].

¹¹ GAVRINĚV, Vojtěch. *Nový zákon o zbraních se změní.* Online. Seznam Zprávy, a.s., 2024. Dostupné z: <https://www.seznamzpravy.cz/clanek/domaci-zivot-v-cesku-kvuli-radeni-vraha-se-novy-zakon-o-zbranich-zmeni-jaka-zpriseni-prinese-243318>. [citováno 2024-03-11].

¹² *Zbrojní průkaz 2021: Jak v ČR získat zbrojní průkaz, co musíte udělat a splnit?* Online. Kentaur Zbraň. Dostupné z: <https://www.kentaurzbrane.cz/zbrojni-prukaz/>. [citováno 2024-01-22].

¹³ § 18 zákona č. 119/2002 Sb., *zákon o střelných zbraních a střelivu* v posledním znění.

upravené v § 19 zákona o zbraních. Zbrojní průkazy lze také vydávat cizincům podle § 18 odst. 3 zákona o zbraních.¹³

Skupin zbrojních průkazů je celkem pět dle § 16 odst. 2 zákona o zbraních:

1. skupina A ke sběratelským účelům (starší 21 let),
2. skupina B ke sportovním účelům (18 let),
3. skupina C k loveckým účelům (od 18 let),
4. skupina D k výkonu zaměstnání nebo povolání (starší 21 let),
5. skupina E k ochraně zdraví, života nebo majetku (starší 21 let).¹⁴

V zákoně jsou uvedené oprávnění držitelů zbrojních průkazů rozdělených podle skupiny zbrojního průkazu, pro každou skupinu jsou vymezeny zbraně, které držitel může s tímto průkazem nabývat, a to podle § 28 zákona o zbraních. Tento zákon upravuje také jiná oprávnění.¹⁵

V České republice jsou podmínky pro získání zbrojního průkazu mnohem přísnější než ve většině ostatních zemí. Pouze sportovní střelci a studenti lesnických a puškařských oborů mají poněkud volnější přístup ke zbraním. Pro získání zbrojního průkazu je nezbytné absolvovat zkoušku odborné způsobilosti před zkušebním komisařem, podobný postup se také uplatňuje pouze na Slovensku a v Kanadě. Pro zbraně kategorie D není zapotřebí vlastnit zbrojní průkaz, viz níže. Při úspěšném složení obdrží doklad o odborné způsobilosti.¹²

Zkouška odborné způsobilosti pro žadatele o zbrojní průkaz se skládá ze dvou částí, z teoretické a praktické části.¹⁶

Teoretická část se provádí formou testu skládajícího se z 30 otázek, ze 485 možných. Z 30 otázek je 22 právnických (za 3 body) 5 otázek z nauky o zbraních a střelivu (za 2 body) a 3 otázky ze zdravotnického minima (za 1 bod). Celkem lze získat 79 bodů a žadatel o průkaz skupiny E musí získat 74 bodů. Žadatel v testu prokazuje znalost zákona o střelných zbraních a střelivu a právních předpisů vydaných k jeho provedení, zvláštních předpisů upravujících oprávněné použití zbraně, nauky o zbraních a střelivu a znalost zdravotnického minima.¹⁷

¹⁴ § 16 a § 19 zákona č. 119/2002 Sb., *zákon o střelných zbraních a střelivu* v posledním znění.

¹⁵ § 28 zákona č. 119/2002 Sb., *zákon o střelných zbraních a střelivu* v posledním znění.

¹⁶ § 21 zákona č. 119/2002 Sb., *zákon o střelných zbraních a střelivu* v posledním znění.

¹⁷ *Zkouška odborné způsobilosti*. Online. Zbraněkvalitně.cz, CZECHNOLOGY. Dostupné z: <https://zbranekvalitne.cz/zbrojni-prukaz/zkouska-odborne-zpusobilosti>. [citováno 2024-01-23].

Praktická část zkoušky je založena na zjištění znalostí bezpečné manipulace se zbraní, která zahrnuje prohlídku zbraně za účelem zjištění, zda není v nabitém stavu, částečné rozebrání a složení zbraně nutné pro její vyčištění a postup při přípravě ke střelbě, přerušení střelby, zjištění závady, ukončení střelby, a střelbu na pevný cíl.¹⁷

V případě neúspěchu v teoretické části lze opakovat po třech měsících ode dne vykonání předchozího pokusu a v případě neúspěchu v praktické části lze opakovat jednou po patnácti dnech, nejpozději však do dvou měsíců od neúspěšného pokusu.¹⁷

V následujícím textu si představíme současné kategorie zbraní, které budou zmíněny v textu níže:

Zbraně kategorie A a A-I – Zakázané zbraně

Do kategorie A řadíme zbraně, které mají výrazně vyšší účinnost, která není ve většině případů už považována za běžně využitelnou pro legitimní účely veřejnosti (např. dělostřelecké zbraně, plně automatické zbraně). Mohou s sebou nést také bezpečnostní rizika (zbraně z vojenské produkce, které nejsou technicky ověřeny pro civilní potřeby. Jedná se o nedovolené výrobní provedení.¹⁸

Kromě zbrojního průkazu či zbrojní licence je k nabytí do vlastnictví, držení, nošení takových zbraní zapotřebí udělení výjimky příslušným útvarem policie. Výjimka se držitelům zbrojních průkazů uděluje pouze pro sběratelské účely. Na udělení výjimky nemá držitel průkazu právní nárok. Příslušný útvar policie v roli správního orgánu posuzuje žádost především z hlediska bezpečnosti a veřejného pořádku.¹⁸

Konkrétní výčet těchto zakázaných zbraní a střeliva je v ustanovení § 4 zákona o zbraních. Jedná se např. o zbraně zvláště účinné, samočinné, zákeřné, nevyrobené z kovu a střelná nástrahová zařízení. Ze střeliva je to pak střelivo průbojné, výbušné, zápalné či střelivo naplněné jinou látkou.¹⁸

Ve druhé kategorii A-I zakázaných zbraní jsou zbraně, které sice nedosahují takové účinnosti nebo bezpečnostních rizik jako zbraně kategorie A,

¹⁸ *Zbraně podléhající zákonu o zbraních a podmínky jejich nabytí a držení, Kategorie A - "Zakázané zbraně".* Online. Odbor bezpečnosti politiky, MVČR, 2021. Dostupné z: <https://www.mvcr.cz/clanek/zbrane-podlehajici-zakonu-o-zbranich-a-podminky-jejich-nabyvani-a-drzeni.aspx?q=Y2hudW09NA%3d%3d>. [citováno 2024-01-22].

ale nakládání s nimi je s ohledem na evropskou právní úpravu regulováno na vyšší úrovni než se zbraněmi ostatních kategorií zmíněných níže.¹⁹

Právě zde se nachází hlavní legislativní rozdíl mezi kategorií A-I a A. Na vlastnění zbraně kategorie A-I má držitel zbrojního průkazu právní nárok, který může policie pouze v odůvodněných případech zamítnout.²⁰ Na udělení výjimky v tomto případě má nárok několik držitelů v závislosti na skupině zbrojního průkazu a na určení důvodu pro udělení takové výjimky. Např. pro účely vzdělávání, kulturní, výzkumné nebo sportovní.¹⁹

Konkrétní výčet zakázaných zbraní kategorie A-I upravuje ustanovení § 4a zákona o zbraních. Mezi tyto zbraně patří např. zbraně samočinné, upravené na samonabíjecí, plynové nebo expanzní, nejde-li o dovolené výrobní provedení, zbraně, do nichž byl vložen nadlimitní zásobník a úpravu délku samonabíjecí zbraně bez ovlivnění její funkčnosti. Také střelivo s šokovou střelou nebo zvyšující ranivý účinek pro krátké kulové palné zbraně.¹⁹

Zbraně kategorie B – Zbraně podléhající povolení

Podmínka nabytí zbraně této kategorie do vlastnictví je kromě vlastnění zbrojního průkazu příslušné skupiny také vydání povolení příslušným útvarem policie. Zákon taxativně vymezuje řádné důvody pro vydání tohoto povolení. Mezi ně patří např. ochrana života, zdraví nebo majetku, provozování muzejnictví, koncesovaných živností v oblasti zbraní či zajišťování ostrahy majetku a osob.²¹

Zbraně, které patří do této kategorie, jsou krátké opakovací, samonabíjecí, jednoranové nebo víceranové se středovým nebo okrajovým zápalem a jiné. Všechny druhy zbraní dostupné v této kategorii lze nalézt v § 5 zákona o zbraních.²¹

¹⁹ *Zbraně podléhající zákonu o zbraních a podmínky jejich nabytí a držení, Kategorie A-I - "Zakázané zbraně"*. Online. Odbor bezpečností politiky, MVČR, 2021. Dostupné z: <https://www.mvcr.cz/clanek/zbrane-podlehajici-zakonu-o-zbranich-a-podminky-jejich-nabyvani-a-drzeni.aspx?q=Y2hudW09NQ%3d%3d>. [citováno 2024-01-22].

²⁰ *Zbraně kategorie A*. Online. ARMED STORE s.r.o. Dostupné z: <https://www.armed.cz/slovník/zbrane-kategorie-a/>. [citováno 2024-01-22].

²¹ *Zbraně podléhající zákonu o zbraních a podmínky jejich nabytí a držení, Kategorie B - "Zbraně podléhající povolení"*. Online. Odbor bezpečností politiky, MVČR, 2021. Dostupné z: <https://www.mvcr.cz/clanek/zbrane-podlehajici-zakonu-o-zbranich-a-podminky-jejich-nabyvani-a-drzeni.aspx?q=Y2hudW09Ng%3d%3d>. [citováno 2024-01-22].

Zbraně kategorie C – Zbraně podléhající ohlášení

Zbraně kategorie C může nabývat do vlastnictví, držet, případně nosit držitel příslušné skupiny zbrojního průkazu (A, B, E), v případě jejich pořízení nemusí žádat o povolení policii. Ovšem jakmile takovou zbraň nabude do vlastnictví, je povinen to ohlásit příslušnému útvaru policie.²²

Takovými zbraněmi jsou např. jednoranové nebo víceranové zbraně pro střelivo s okrajovým zápalem, s celkovou délkou větší nebo rovnající se 280 mm, více než dvouranové nebo opakovací perkusní zbraně nebo tlumiče hluku výstřelu.²³

Zbraně kategorie C-I a D – Zbraně nepodléhající registraci

Tyto dvě skupiny obsahují zbraně, které nepodléhají žádné registraci. Takže zbraně a střelivo těchto kategorií může nabývat plně svéprávná fyzická osoba starší 18 let s místem pobytu na území ČR. Při nákupu zbraně kategorie C-I zůstává jediná povinnost, a to pouze nahlásit její vlastnictví příslušnému útvaru policie do deseti pracovních dní od jejího zakoupení.²⁴

Nová kategorie C-I zahrnuje např. zbraně zařazené do kategorie A, A-I, B nebo C, které byly znehodnoceny v souladu s přímo použitelným předpisem Evropské unie, jednoranové nebo dvouranové palné zbraně určené pro dělené střelivo anebo také distanční elektrický zneschopňující prostředek založený na principu střelné zbraně, známý jako TASER.²⁵

A zbraněmi kategorie D jsou zbraně: historické, paintballové (neletální střely), plynové zbraně (max. ráže 6,35 mm), řezy zbraní, znehodnocené zbraně.²⁶

Nalezneme zde také povinnosti a zákazy vztahující se k těmto právům. Nabývání do vlastnictví, držení a nošení zbraní těchto kategorií se zabývá § 8 – § 15 zákona o zbraních.

²² *Zbraně kategorie C*. Online. ARMED STORE s.r.o. Dostupné z: <https://www.armed.cz/slovník/zbrane-kategorie-c/>. [citováno 2024-01-23].

²³ § 6 zákona č. 119/2002 Sb., *zákon o střelných zbraních a střelivu* v posledním znění.

²⁴ *Zbraně kategorie C-I*. Online. ARMED STORE s.r.o. Dostupné z: <https://www.armed.cz/slovník/zbrane-kategorie-c-i/>. [citováno 2024-01-23].

²⁵ § 6a zákona č. 119/2002 Sb., *zákon o střelných zbraních a střelivu* v posledním znění.

²⁶ § 7 zákona č. 119/2002 Sb., *zákon o střelných zbraních a střelivu* v posledním znění.

1.3 Legislativa sebeobranu

Pro správné pochopení právních aspektů sebeobranu je třeba začít vrcholem pyramidu. Tím pádem od ústavních zákonů, konkrétně LZPS. Listina základních práv a svobod zajišťuje občanům různá základní práva, jako je právo na život, svoboda projevu, spravedlivý proces a svoboda vyznání. Od 1. října 2021 byl schválen ústavní zákon č. 295/2021 Sb., který do Listiny přidává „*právo bránit život svůj či život jiného člověka i se zbraní je zaručeno za podmínek, které stanoví zákon*“.²⁷ Tato změna, možná chápána jako symbolická, ve skutečnosti nezavádí žádná nová práva, ale pouze zdůrazňuje existující právní rámec na úrovni ústavního zákona. Účel této novely vychází z petice, kterou iniciovali držitelé zbraní jako reakci na pokus Evropské komise omezit vlastnictví zbraní včetně těch legálně držných. Týká se to přijetí novely směrnice č. 91/477/EHS, o kontrole nabývání a držení zbraní, kterou má Česká republika povinnost implementovat do svého právního řádu. Tento návrh má za cíl zamezit budoucímu omezení práva bránit sebe nebo jiného i se zbraní kvůli přijetí odlišné evropské regulace.²⁸

Navazující právní úprava sebeobranu je zakotvena v zákoně č. 40/2009 Sb., Trestní zákoník. Jedná se o všemi známé okolnosti vylučující protiprávnost, které jsou hlavní právní prvek legality jednání v sebeobraně.

*„Okolnostmi vylučujícími protiprávnost označujeme taková jednání, která způsobují, že čin není trestným činem, i když jinak taková jednání naplňují všechny znaky trestného činu, ovšem právě s výjimkou protiprávnosti“.*²⁹ Zároveň také postrádají společenskou škodlivost. Naopak se u těchto okolností hovoří o společenské prospěšnosti. Společenská nebezpečnost je vyloučena především u činů právních řádem dovolených, trestným činem jsou pouze ty nedovolené, a pak protiprávním činem jsou ty činy, které jsou v rozporu s platným právním řádem jako celkem. Okolnosti vylučující protiprávnost jsou tedy takové okolnosti,

²⁷ Článek 6 odst. 4 ústavního zákona č. 2/1993 Sb., listina základních práv a svobod v posledním znění.

²⁸ BŘENKOVÁ, Anna. *Ústavní právo bránit sebe nebo jiného i se zbraní žádné nové právo nepřináší*. Online. Právní prostor, 2021. Dostupné z: www.pravniprostor.cz/clanky/trestni-pravo/ustavni-pravo-branit-sebe-nebo-jineho-i-se-zbrani-zadne-nove-pravo-neprinasi. [citováno 2024-02-29].

²⁹ ŠČERBA, F. a kol. *Trestní zákoník. Komentář*. 1. vydání. Praha: C. H. Beck, 2020. s. 495-496 ISBN 978-80-7400-807-8.

kteře vylučují společenskou nebezpečnost, což je materiální znak TČ, v jednání osoby, která jedná na obranu zájmů chráněných zákonem.³⁰

Princip okolností vylučujících protiprávnost trestného činu tedy spočívá v tom, že osoba, která jedná za těchto podmínek, zdánlivě naplní formální znaky trestného činu, ale přitom nejde o trestný čin. Zákon tak nemůže postihovat jednání osoby, která odvrací přímo hrozící nebo trvající útok na život, zdraví a majetek její nebo jiných osob. Pokud při svém jednání dodrží podmínky stanovené zákonem, je této osobě podle právního řádu zaručena beztrestnost.³¹

Trestní zákoník ve své obecné části upravuje pět okolností vylučujících protiprávnost: krajní nouzi, nutnou obranu, svolení poškozeného, přípustné riziko a oprávněné použití zbraně. Existují ještě i jiné okolnosti uvedené ve zvláštní části, jako například beztrestnost agenta. Je také nutné uvést, že okolnosti vylučující protiprávnost nelze považovat za zcela uzavřené. Jelikož do takových okolností se řadí také tradice a lidové zvyky (např. Velikonoční tradice, kradení májky).²⁹ Dále rozebereme pouze ty okolnosti, které jsou důležité pro téma sebeobrany a sebeobránných prostředků.

1.3.1 Nutná obrana

(1) „Čin jinak trestný, kterým někdo odvrací přímo hrozící nebo trvající útok na zájem chráněný trestním zákonem, není trestným činem“.³²

(2) „Nejde o nutnou obranu, byla-li obrana zcela zjevně nepřiměřená způsobu útoku“.³³

Nutná obrana je okolnost vylučující protiprávnost činu a jeho společenskou škodlivost, protože takové jednání nesměřuje proti zájmům chráněným TZ, ale nýbrž na jejich ochranu. Účel nutné obrany je dát možnosti občanům chránit zájmy vlastní i jiných osob, jako i státu a společnosti. Ten je dán kvůli tomu, že není možné zajistit včasný zásah orgánů veřejné moci. Podstata nutné obrany je odvrácení útoku, úmyslného protiprávního jednání proti zájmům chráněným

³⁰ NÁCHODSKÝ, Zdeněk. *Nebojte se bránit*. Praha: ARMEX PUBLISHING s.r.o., 2006. s. 23. ISBN 80-86795-43-8.

³¹ VÍT, Michal, Zdenko REGULI a Jitka REGULI ČIHOUNKOVÁ. *Právní aspekty sebeobrany*. Online. IS.MUNI.CZ, 2011. Dostupné z: is.muni.cz/do/rect/el/estud/fsps/ps11/sebeob/web/pages/pravni_aspekty.html. [citováno 2024-01-14].

³² § 29 odst. 1 zákona č. 40/2009 Sb., *trestní zákoník* v posledním znění.

³³ § 29 odst. 2 zákona č. 40/2009 Sb., *trestní zákoník* v posledním znění.

trestním zákonem. V případech nutné obrany se jedná o uplatnění práva, kdy svépomoc nahrazuje zásah OVM (orgánu veřejné moci) k ochraně zájmů chráněných zákonem. Nutná obrana je ve své podstatě speciálním případem krajní nouze, jelikož se odvrací specifická forma nebezpečí, tedy útok. Podmínky nutné obrany jsou však výrazně volnější v porovnání s podmínkami krajní nouze. Právní důsledek jednání v nutné obraně je nejen vyloučení trestní odpovědnosti, tedy beztrestnost, ale i protiprávnosti. Z toho vychází, že v takovém jednání nelze spatřovat trestní čin ani přestupek a současně zde chybí i základní předpoklad – vznik odpovědnosti za způsobenou škodu. Tento důsledek může nastat pouze tehdy jsou-li splněny všechny podmínky nutné obrany, včetně podmínky přiměřenosti.³⁴

Podmínky nutné obrany

Podstatou nutné obrany je situace, ve které je některý ze zájmů chráněných zákonem vystaven přímo hrozícímu nebo trvajícím útoku. Jestliže osoba takovýto útok odvrací činem jinak trestným, naplňuje tak znaky TČ, ale s výjimkou protiprávnosti, nemůže za tento čin být trestně odpovědná. To platí pouze v případech, splní-li podmínky přiměřeného jednání.³³ O jednání v mezích nutné obrany se jedná pouze tehdy, splňuje-li všechny tyto podmínky (znaky):³⁴

- 1) někdo (kdokoliv) odvrací útok člověka,
- 2) jedná se o útok proti zájmům chráněných TZ,
- 3) útok přímo hrozí nebo trvá,
- 4) obrana musí být zcela zjevně přiměřená způsobu útoku.³⁵

Pro ujasnění a zpřesnění bodem „někdo“ se rozumí, že útok je oprávněn odvracet každý, proti komu je tento útok veden nebo v zájmu ochrany druhého. Odvracení je opatření, zákrok, činnost směřující k zastavení, překažení nebo překážení útoku. Útokem je úmyslné protiprávní jednání osoby nebo použití nástroje pro vykonání útoku (např. poštvaný pes). Zájem chráněný trestním zákonem v nutné obraně je především život, zdraví, majetek, osobní svoboda nebo domovní svoboda. Přímo hrozící útok je ten, u kterého je zcela zřejmé,

³⁴ ŠČERBA, F. a kol. *Trestní zákoník. Komentář*. 1. vydání. Praha: C. H. Beck, 2020. s. 504-516 ISBN 978-80-7400-807-8.

³⁵ NÁCHODSKÝ, Zdeněk. *Nebojte se bránit*. Praha: ARMEX PUBLISHING s.r.o., 2006. s. 24-26. ISBN 80-86795-43-8.

že útok bezprostředně nastane. Trvající útok je pak ten, který nastal a stále pokračuje. Zcela zjevná přiměřenost má především význam v poměru mezi způsobem útoku a jeho obranou. Avšak obrana produkovaná napadeným musí být intenzivnější k překonání útoku. Z čehož vychází, že způsob obrany musí být takový, aby zcela spolehlivě a s co nejmenším rizikem útok odvrátil a ukončil. Tento fakt může být u některých případů složitý k dokazování.³⁵

Existuje ještě jedna podmínka, která však není výslovně uvedena v zákoně, ale vyplývá z podstaty sebeobrany. Spočívá v tom, že jednání způsobené v nutné obraně musí zasahovat pouze do zájmů útočnicka, nikdy do zájmů třetích osob – jednalo by se o krajní nouzi. Na rozdíl od krajní nouze není v případech nutné obrany potřeba splňovat podmínky subsidiarity a proporcionality, nebo nebudou hodnoceny tak přísně. Každý může k nutné obraně přistoupit i pokud útok lze odvrátit jinak (například útekem napadené osoby), a že může způsobit stejně závažný nebo dokonce i závažnější následek než ten, který hrozil provedením útoku. Což je logické v tom, že pro překonání útoku je potřeba vyvinout větší úsilí pro efektivní odvracení.³⁴

Vybočení z nutné obrany

K excesu z mezí nutné obrany dochází v případech nesplnění některých z výše uvedených podmínek. Následkem je pak to, že osoba, která z mezí nutné obrany vybočila, tudíž její jednání je protiprávní, může tedy být trestně odpovědná. Jednotlivé případy excesu z nutné obrany:

- došlo k vybočení z časových mezí nutné obrany, buď byla obrana provedena dříve, než hrozil přímý útok, nebo naopak poté, co útok skončil (exces extenzivní),
- obrana byla zcela zjevně nepřiměřená útoku – porušení přiměřenosti (exces intenzivní).³⁴

Následek uvedených vybočení z nutné obrany může být základem trestní odpovědnosti. Čin bude hodnocen jako protiprávní. V takových případech je třeba především posuzovat otázku zavinění ve vztahu vybočení. Zda se osoba z meze zavinění odklonila úmyslně nebo z nedbalosti. Zda osoba takové vybočení způsobila z nedbalosti nebo to bylo úmyslně. V tomto směru se posuzuje i psychický stav obránce. O případy úmyslného excesu půjde tehdy, pokud

jednání obránce má už charakter odplaty neboli se chtěl pomstít za to, co mu útočník provedl. Při takovém úmyslném excesu vzniká odpovědnost za úmyslný trestný čin proti životu či zdraví. V úvahu připadá i kvalifikace podle některé z privilegovaných skutkových podstat. Což může být pro obránce polehčující okolností a důvodem k užití nižší trestní sankce podle § 41 písm. g) trestního zákoníku.³⁴

1.3.2 Krajiní nouze

(1) *„Čin jinak trestný, kterým někdo odvrací nebezpečí přímo hrozící zájmu chráněnému trestním zákonem, není trestným činem“.*³⁶

(2) *„Nejde o krajiní nouzi, jestliže bylo možno toto nebezpečí za daných okolností odvrátit jinak anebo způsobený následek je zřejmě stejně závažný nebo ještě závažnější než ten, který hrozil, anebo byl ten, komu nebezpečí hrozilo, povinen je snášet“.*³⁶

Další z okolností vylučujících protiprávnost je krajiní nouze. Podobně jako u nutné obrany i v krajiní nouzi se odvrací přímo hrozící, avšak nebezpečí nikoliv útok, na zájem chráněný trestním zákonem. Za krajiní nouzi bývá označována situace, ve které se chrání zájem společnosti tím, že se obětuje zájem jiný, který je rovněž chráněný zákonem. Zde se však proti sobě staví dva zájmy oba chráněné zákonem, avšak je nutné zvolit jeden – a to ten, který je pro společnost důležitější.³⁷

1.3.3 Oprávněné použití zbraně

*„Trestný čin nespáchá, kdo použije zbraně v mezích stanovených jiným právním předpisem“.*³⁸

Definice zbraně dle různých právních předpisů je uvedena v kapitole 2.4. Zbraň.

Dle trestního zákoníku se může oprávněně použít zbraň v mezích nutné obrany a krajiní nouze. Zároveň použití zbraně v mezích stanovených jiným právním předpisem vylučuje protiprávnost takového jednání, i když toto jednání

³⁶ § 28 zákona č. 40/2009 Sb., *trestní zákoník* v posledním znění.

³⁷ NÁCHODSKÝ, Zdeněk. *Nebojte se bránit*. Praha: ARMEX PUBLISHING s.r.o., 2006. s. 27-28. ISBN 80-86795-43-8.

³⁸ § 32 zákona č. 40/2009 Sb., *trestní zákoník* v posledním znění.

nesplňuje podmínky nutné obrany či krajní nouze a současně naplňuje zákonné znaky skutkové podstaty trestného činu (nejčastěji proti životu a zdraví).³⁹

Jedná se o zvláštní okolnost vylučující protiprávnost, neboť pouze odkazuje na jiné právní předpisy, které upravují použití zbraně. Prvním z nich je zákon č. 273/2008 Sb., zákon o Policii České republiky. Zde jsou tyto situace taxativně vymezeny v § 56, v nichž policista může použít zbraň v např. nutné obraně nebo krajní nouzi, jestliže se nebezpečný pachatel zdráhá opustit svůj úkryt, zamezil útěku nebezpečného pachatele nebo také aby odvrátil násilný útok, který ohrožuje střežený prostor.⁴⁰

Mezi další právní předpisy, které upravují oprávněné použití zbraně a ustanovení paragrafu, ve kterém se toto oprávnění nachází, patří:

- § 20 zákona č. 553/1991 Sb., o Obecní policii,
- § 25 zákona č. 341/2011 Sb., o Generální inspekci bezpečnostních sborů,
- § 46 zákona č. 300/2013 Sb., o Vojenské policii,
- § 18 zákona č. 555/1992 Sb., České národní rady o Vězeňské a justiční strážci České republiky,
- § 42 zákona č. 219/1999 Sb., o ozbrojených silách České republiky,
- § 45 zákona č. 17/2012 Sb., o Celní správě ČR, a další.⁴⁰

Použití zbraně se v těchto případech řídí podmínkami stanovenými v příslušných zákonných normách. Vymezují situace, za kterých lze použít zbraně.⁴⁰

³⁹ ŠČERBA, F. a kol. *Trestní zákoník. Komentář*. 1. vydání. Praha: C. H. Beck, 2020. s. 528 ISBN 978-80-7400-807-8.

⁴⁰ LUXOVÁ, Lucie. *Oprávněné použití zbraně jako okolnost vylučující protiprávnost*. Online. EPRAVO.CZ, 2015. Dostupné z: <https://www.epravo.cz/top/clanky/opravnene-pouziti-zbrane-jako-okolnost-vylucujici-protipravnost-97347.html>. [citováno 2024-02-20].

2 Vymezení pojmů

Dále pokračujeme vymezením několika základních pojmů, které jsou stěžejní pro tuto bakalářskou práci. Jelikož lze nalézt zakotvení těchto pojmů v Českém právním řádu jen stěží, pro účely této práce budeme čerpat především z odborné literatury. Některé pojmy i tak nelze jednoznačně a přesně definovat dle jednoho zdroje.

2.1 Sebeobrana

Sebeobrana se definuje jako opatření, které jednotlivec nebo skupina jednotlivců používají k ochraně sebe nebo jiných osob před nebezpečím fyzického útoku nebo poškození. Tato opatření mohou zahrnovat použití fyzické síly pouze jako poslední možnost a za účelem obrany, a to v souladu s právními normami.⁴¹

Slovo sebeobrana lze rozdělit na dvě části – „sebe“ a „obrana“. Jedná se tedy o činnost, při které dotčená osoba vykonává obranu sebe, svých zájmů nebo zájmů jiných osob. Tyto zájmy jsou především život, zdraví a majetek. Jedná se tedy o zájmy, které jsou chráněné zákonem.⁴¹

Aby k sebeobraně či ochraně našich zájmů mohlo dojít, je zapotřebí přítomnosti útoku. Jedná se tedy o řešení situací, ve kterých dochází ke střetu zájmů zúčastněných osob – osoby, která útočí a osoby, která se brání. Je to tedy jeden ze způsobů řešení případného konfliktu. Ne vždy se jedná o použití síly, sebeobrana může mít více podob řešení konfliktů – verbální, psychická, situační.⁴¹

Na základě výše uvedeného můžeme říct, že sebeobrana je komplexní systém prostředků sloužících k ochraně zájmů chráněných zákonem. I když neexistuje legální definice sebeobrany, tak i přesto je její význam pro každého člověka jasný. Autoři uvádí zjednodušené definice sebeobrany, ve kterých se zaměřují na technické a taktické aspekty tohoto systému. I když se mohou lišit ve vymezení termínu sebeobrany, každá z nich si zachovává obecné jádro a logickou konzistenci.⁴¹ Níže jsou uvedeny příklady definice pojmu.

"Sebeobrana je založena na souhrnu znalostí a dovedností, které jsou určeny k předcházení útoku na vlastní osobu, k obraně před fyzickou a psychickou

⁴¹ *Charakteristika a definice sebeobrany*. Online. Fakulta sportovních studií Masarykovy univerzity, 2013. Dostupné z: <https://www.fsp.s.muni.cz/inovace-SEBS-ASEBS/elearning/sebeobrana/charakteristika>. [citováno 2024-01-21].

*újmou v průběhu útoku i k odsunutí negativních jevů útoku na psychiku napadeného. Je praktickou účelovou disciplínou, která slouží především k ochraně života, zdraví, majetku, cti, osobní a domovní svobody“.*⁴²

"V sebeobraně jde o snahu napadeného vyhnout se fyzickému střetu, a když to není možné, vyřadit útočníka z boje, přičemž v boji použijeme jakýkoliv, v dané situaci nejúčinnější, prostředek, který však musí být přiměřený stupni nebezpečí útoku“.⁴³

2.1.1 Moderní sebeobrana

Pojem moderní sebeobraně se od klasické sebeobraně poměrně liší. V kontextu této moderní sebeobraně se za hlavní pilíř považuje komunikace. Komunikaci se dává stěžejní role. V mnoha případech, které mají potenciál vzniknout, se dá jednoduše vyhnout právě použitím komunikačních dovedností. Avšak není potřeba v každém, kdo k nám přijde s jakoukoli prosbou, vidět nepřítele či dokonce útočníka. Příkladem předcházení konfliktním situacím může být osoba, která požádá o nějaké peníze. Jednoduchým řešením bude, že ji tyto peníze dáme. Pokud odmítnete finanční prostředky poskytnout, vystavujeme se riziku napadení touto osobou s úmyslem dosažení toho, co mu dobrovolně neumožníme. Koncepce moderní sebeobraně se zabývá takovým způsobem řešení situace, aby vůbec nedošlo k fyzickému kontaktu, tedy k napadení. I tento systém uvádí jisté druhy sebeobranných prostředků, a to ty nejjednodušší, které vyžadují minimální časovou potřebu tréninku. Jsou efektivní, jednoduché k manipulaci a cenově dostupné. Bavíme se zde o obranných sprejích, známých spíše jako pepřové spreje, které mají paralyzovat pachatele v co nejkratším čase. Doba této paralýzy je různá podle látek obsažených ve spreji.⁴⁴ Použití těchto sprejů se může rovněž lišit (více v kapitole 3.2 Ochranné spreje).

⁴² NÁCHODSKÝ, Zdeněk. *Nebojte se bránit*. Praha: Armex, 2006. s. 5. ISBN 80-86795-43-8.

⁴³ ĎURECH, Miroslav. *Úpoly*. 2. dopl. vyd. Bratislava: Univerzita Komenského, 2000. ISBN isbn80-223-1381-5.

⁴⁴ HOUDEK, Jasmína a HOUDEK, Pavel. *Moderní sebeobrana*. Praha: Euromedia Group, 2022. ISBN 978-80-242-8204-6.

2.2 Sebeobrané prostředky

Z laického pohledu osob neorientujících se v sebeobraně se může jednat o jakoukoli věc, která takové osobě poslouží jako prostředek k odvrácení útoku či nebezpečí. Může to být prakticky cokoli, co jí pomůže získat převahu nad útočníkem a získat tak kontrolu v situaci. Může se jednat buď o technické prostředky k sebeobraně, ale také o taktické prostředky pro sebeobranu. Tato práce definuje především prostředky technického charakteru. Jedná se tedy o prostředky, které byly přímo vyrobeny pro účel sebeobrany nebo také lze říct pro jejich použití jako zbraně. Kromě těchto předmětů můžeme považovat jako prostředky k sebeobraně také ve své podstatě naprosto nahodilé věci, které se nachází na místě situace daného konfliktu. Konkrétněji to mohou být kusy nábytku nebo předmětů v domácnosti. Jestliže se jedná o situaci, která probíhá mimo obydlí, můžeme jako předmět k odvrácení útoku použít například kámen či klacek. Záleží na fantazii každého člověka, co dokáže ke své obraně použít.⁴⁵

2.3 Zbraň

Definici zbraně lze najít v několika právních předpisech. Níže si uvedeme předpisy, které obsahují nějaké vysvětlení pojmu zbraň.

Podle trestního zákoníku (trestněprávní definice) se zbraní rozumí cokoli, co může učinit útok proti tělu důraznější, pokud z jiného ustanovení TZ nevyplývá něco jiného.⁴⁶ V tomto pojetí může být zbraní v podstatě jakýkoliv předmět, látka, či jiný prostředek nebo ovladatelná energie, které jsou použité k útoku proti jiné osobě. Použití zbraně je zde typicky důvodem pro užití vyšší trestní sankce za protiprávní jednání.⁴⁷ Stejně pojem zbraně definuje také zákon č. 553/1991 Sb., Zákon České národní rady o obecní policii, v ustanovení § 14 odst. 7 tohoto

⁴⁵ *Technické prostředky sebeobraný.* Online. Fakulta sportovních studií Masarykovy univerzity, 2013. Dostupné z: <https://www.fsps.muni.cz/inovace-SEBS-ASEBS/elearning/sebeobrana/technicke-prostredky>. [citováno 2024-01-22].

⁴⁶ § 118 zákon č. 40/2009 Sb., *trestní zákoník* v posledním znění.

⁴⁷ *Zbraň podléhající zákonu o zbraních a podmínky jejich nabývání a držení.* Online. Odbor bezpečností politiky, MVČR, 2021. Dostupné z: <https://www.mvcr.cz/clanek/zbrane-podlehajici-zakonu-o-zbranich-a-podminky-jejich-nabyvani-a-drzeni.aspx>. [citováno 2024-03-07].

zákona. Zákon dále definuje pojem služební zbraně jako krátkou střelnou zbraň v § 20 odst. 3 tohoto zákona.⁴⁸

Podle zákona č. 273/2008 Sb., Zákon o Policii České republiky se zbraní rozumí střelná zbraň (včetně střeliva a doplňků), výbušnina, speciální výbušný předmět, průlomový pyrotechnický prostředek a speciální náloživo. Další předpisy, které také upravují pojem zbraně jsou zákony o ozbrojených silách České republiky, o Generální inspekci bezpečnostních sborů, o Bezpečnostní informační službě a také o Vojenské policii.⁴⁸

Podle zákona o zbraních se zbraní rozumí užší množina určitých technických hledisek specifikovaných předmětů.⁴⁷ V případě zákona o zbraních se jedná o střelné zbraně a jejich střelivo uvedené v kategoriích zbraní (viz kapitola 1.2 Legislativa v oblasti zbraní a její vývoj).⁴⁹ Do jeho působnosti však spadají také některé další předměty – příslušenství zbraní (tlumiče hluku výstřelu), některé doplňky a nálezy munice (pumy, granáty).⁴⁷

2.3.1 Střelná zbraň

Je zbraň, u které je funkce odvozena od okamžitého uvolnění energie při výstřelu, zkonstruovaná pro požadovaný účinek na definovanou vzdálenost.⁵⁰ Střelné zbraně se dále mohou dělit podle druhu použité energie výstřelu na zbraně: palné, plynové, mechanické.

Palné zbraně

Je střelná zbraň, u které je funkce odvozena od okamžitého uvolnění chemické energie. Za palnou zbraň se považuje také předmět, který lze uschopnit k vystřelování hromadné nebo jednotné střely nebo jiného projektilu působením okamžitého uvolnění chemické energie, jestliže má vzhled palné zbraně a v důsledku své konstrukce nebo materiálu, z něhož je vyroben, může být uschopněn ke střelbě.⁵⁰

⁴⁸ LUXOVÁ, Lucie. *Oprávněné použití zbraně jako okolnost vylučující protiprávnost*. Online. EPRAVO.CZ, 2015. Dostupné z: <https://www.epravo.cz/top/clanky/opravnene-pouziti-zbrane-jako-okolnost-vylucujici-protipravnost-97347.html>. [citováno 2024-03-10].

⁴⁹ § 2 odst. 1 zákona č. 119/2002 Sb., *zákon o střelných zbraních a střelivu* v posledním znění.

⁵⁰ Příloha č. 1 k zákonu č. 119/2002 Sb. *zákon o střelných zbraních a střelivu* v posledním znění.

Plynové zbraně

Střelná zbraň, u které je funkce odvozena od okamžitého uvolnění energie stlačeného vzduchu nebo jiného plynu.⁵⁰

Mechanické zbraně

Střelná zbraň, u které je funkce odvozena od okamžitého uvolnění nahromaděné mechanické energie.⁵⁰

Zákeřné zbraně

Jsou to takové zbraně, které jsou vyrobené nebo upravené tak, že lze utajit jejich účel. Byl původní charakter a podoba změněny tak, aby se jejich použitím mohly způsobit těžší následky. Nebo také zbraně maskované jako jiné předměty.⁵¹

2.4 Legální a dostupné sebeobránné prostředky

Legální sebeobránné prostředky představují prostředky či zbraně, které jsou přímo dovolené a upravené zákonem. Tato definice je trochu problematická, jelikož zákon neupravuje přesný výčet sebeobránných prostředků. Platí však, že pro většinu takových prostředků je nutné být starší 18 let. To se vztahuje téměř na veškeré chladné zbraně, obranné spreje a také elektrické paralyzéry dokonce i na jisté druhy střelných zbraní. Legální pořízení palné zbraně pro účely sebeobrany nese různá kritéria a proces pořízení zbraně je finančně i časově náročný. Proto existuje několik variant, které takovou podmínku nemají. Dostupnost sebeobránných prostředků jde ruku v ruce s legalitou. Většina dostupných prostředků jsou také v kategorii legálních prostředků.⁵² Ovšem se dají nalézt prostředky, které jsou nelegální, ale jsou dostupné k zakoupení.⁵¹ Příkladem takových prostředků jsou vycházkové hole s čepelí, deštníky s čepelí nebo také nůž ve tvaru kreditní karty.⁵³

⁵¹ § 4 písm. a) odst. 3. zákona č. 119/2002 Sb., *zákon o střelných zbraních a střelivu* v posledním znění.

⁵² *Obranné prostředky a zbraně z hlediska sebeobrany*. Online. SORUDO.cz. Dostupné z: <https://sorudo.cz/obranne-prostredky-a-zbrane-z-hlediska-sebeobrany/>. [citováno 2024-03-07].

⁵³ JEDLIČKA, Miroslav. *Zákeřné zbraně*. Online. kriminalistika.eu. Dostupné z: <https://kriminalistika.eu/balistika/zakerne.html>. [citováno 2024-03-11].

3 Sebeobránné prostředky

Prostředky, kterými se můžeme bránit nebezpečí, které nám hrozí nebo útoku osob, by měly být takové, které neohrozí nás samotné nebo osoby v okolí. U sebeobránných prostředků můžeme také uvést termíny, jako jsou nesmrtící zbraně nebo také neletální zbraně převzaté z anglického slova Non-Lethal Weapons nebo Less-Lethal Weapons. Jsou to prostředky, které mají zabránit nebo vyřadit z činnosti útočníka, útočníky na určitou dobu, bez přímého ohrožení na životě. Některé prostředky mohou ohrozit zdraví dokonce i život útočníka, ale to už je pouze následkem jeho činů, se kterými musel do jisté míry počítat. Z našeho pohledu musíme samozřejmě dbát na přiměřenost naší obrany, jak nám udává zákon. Zároveň se snažit co nejméně poškodit zdraví útočníka, pokud je to možné nebo nelze-li toho odvrácení útoku dosáhnout jinak. Ovšem pro úspěšnou obranu je zapotřebí vyvinout vyšší úsilí než útočník. Což v některých stresových situacích může být problém s udržením míry přiměřenosti. Důležité pro takové jednání je mít ujasněné, co mohu způsobit a zda to, co způsobím, si dokážu případně obhájit. Bohužel nesprávné použití těchto prostředků může mít za následek, že se z nich stanou prostředky smrtící. Proto je lepší důvodněji uvést termín méně smrtících zbraní.⁵⁴

Užívání sebeobránných prostředků je provázáno celou společností, ať už se jedná o veřejnost, soukromý sektor nebo ozbrojené složky. Ozbrojenými složkami České republiky jsou: Armáda ČR, Vězeňská služba, Hasičský záchranný sbor ČR, Celní správa, Obecní policie a pro nás hlavní uživatel sebeobránných prostředků Policie České republiky. Samozřejmě i ostatní složky využívají tyto nesmrtící prostředky, ale ne v takové míře, jako zmíněná policie. Zde mají obrovskou paletu těchto prostředků a také zákonem upravené podmínky jejich používání. Ovšem policie má daleko větší možnosti užití těchto prostředků, právě díky výše zmíněnému zákonem zaručenému zmocnění. Prostředky, které se normálně nevyskytují, ale Policie takovýmito prostředky disponuje, jsou například zbraně střílející gumové projektily nebo tenisové míčky nebo také střely

⁵⁴ NOVOTNÝ, Tomáš. *Nesmrtící zbraně a další technické prostředky*. Universum (Euromedia Group). Praha: Euromedia Group, 2021. s. 20. ISBN 978-80-242-7418-8.

naplněné slzotvornými látkami. Spadají sem rovněž elektrické paralyzéry, které jsou dostupné pouze policii. Pro policii jsou tyto prostředky definovány jako donucovací prostředky, ale význam je stejný jako u sebeobránných prostředků, mohou se ovšem lišit v možnostech použití.⁵⁵

Každý uživatel sebeobránných prostředků by si měl zvolit takový prostředek, který bude vyhovovat jeho individuální potřebě, a především jeho schopnostem a znalostem. Je důležité podotknout, že sebelepší sebeobránný prostředek je k ničemu, pokud ho nemám ve správném okamžiku po ruce. S tím se může setkat mnoho uživatelů, kteří sice mají nějakou formu takového prostředku, ale ve výsledku si nepamatují, kde ho nechali. Ať už někde doma schovaný, zahrabaný ve spodní části kabelky či v kapse jiné bundy. Nošení prostředku by mělo být efektivní, a tak je prioritní prostředek nosit stále na stejném místě.⁵⁶

Zde se dostáváme k několika kritériím, podle kterých by si měl každý uživatel individuálně sebeobránný prostředek zvolit. Do těchto kritérií můžeme zařadit:

1. zastavovací efekt – jak rychle použití zbraně přeruší útok. Může se různit podle druhu prostředku, některé prostředky mají okamžitý zastavovací účinek (obušek) u jiných se pohybuje v řádech sekund (spreje, paralyzéry);
2. fatálnost – do jaké míry je zbraň nebezpečná. Což je podstatné nejen z hlediska práva, ale i pro psychiku a rozhodování z čehož vychází jak rychle a včasné je prostředek použit. U prostředků s vyšší ranivostí můžete být nuceni čekat déle, než bude situace vážná natolik, aby překonala vrozené bloky. V protikladu použití méně fatálních prostředků jako např. pepřový sprej lze použít už při prvních náznacích problému. Z čehož vychází, že méně fatální tím lépe;
3. vzdálenost – určuje, jak daleko od útočníka lze prostředek použít, ale také efekt použití. Čím větší vzdálenost, tím větší je čas na případnou

⁵⁵ NOVOTNÝ, Tomáš. *Nesmrtící zbraně a další technické prostředky*. Universum (Euromedia Group). Praha: Euromedia Group, 2021. ISBN 978-80-242-7418-8.

⁵⁶ *Sebeobránné prostředky, díl I. – Obranné spreje*. Online. ARMED STORE s.r.o. Dostupné z: <https://www.armed.cz/clanky/sebeobranne-prostredky-dil-i-obranne-spreje/>. [citováno 2024-03-06].

- reakci. Nulová vzdálenost už je problematická a znamená konflikt (na dosah pěsti). V takové situaci je prakticky nemožné reagovat včas;
4. výcvik – některé zbraně vyžadují minimální potřebu výcviku, a i tak jejich efektivita neklesá. Mezi takové prostředky patří především pepřové spreje. Hlavní roli hraje čas. S ochrannými spreji je člověk schopen se naučit zacházet téměř okamžitě po jedné či dvou zkouškách prostředku. U jiných je zase potřeba správného zacházení pro efektivní ovládnutí pro účely sebeobranu (nože, obušky, střelné zbraně). Ty naopak vyžadují větší časový interval pro jisté a efektivní používání a zpravidla se člověk s takovým prostředkem sám zacházet nenaučí. Což otevírá dveře různým kurzům sebeobranu se zaměřením na prostředky či méně náročného samostudia podle videí. Ovšem platí, že nic z toho Vás nedokáže připravit na situaci na ulici;
 5. psychologický účinek – u některých prostředků postačí pouhé transparentní držení a lze se tak vyhnout situaci, aniž by vůbec vznikla. Takové prostředky mají vysoký zastrašovací efekt. např. obušek nebo zbraň;⁵⁷

Prostředků pro sebeobranu existuje nespočet druhů a lze je rozdělit podle různých charakteristických vlastností. Například podle jimi použitého zdroje energie, jestli mají vlastní zdroj (střelné zbraně) nebo zda nemají vlastní zdroj energie (obušek), podle jejich účinku na cíl, cenovou dostupností na trhu. Také by se dali rozdělit podle druhu použití v situacích tak, aby bylo vše v mezích nutné obrany nebo krajní nouze. Především se ale budeme řídit dělením podle účinku na cíl. Dalším faktorem mohou být také výhody a nevýhody daných prostředků.⁵⁸

3.1 Chladné zbraně

Chladné zbraně, použité jako prostředek k sebeobraně, jsou ty, které pro způsobení nějakého následku vyžadují přímý fyzický kontakt se zasaženou osobou. Zdrojem energie útoku je fyzická síla, jejímž zdrojem

⁵⁷ *Jak vybrat sebeobranný prostředek*. Online. Fenrisfight.cz, 2021. Dostupné z: <https://www.fenrisfight.cz/2021/08/12/jak-vybrat-sebeobranny-prostredek/>. [citováno 2024-03-06].

⁵⁸ NOVOTNÝ, Tomáš. *Nesmrtící zbraně a další technické prostředky*. Universum (Euromedia Group). Praha: Euromedia Group, 2021. s. 20. ISBN 978-80-242-7418-8.

je lidské tělo, svaly lidského těla, příčně pruhovaná část svalstva, které je ovládáno vůlí uživatele a koná tak zamýšlený pohyb. Svaly vykonají určitý pohyb tímto prostředkem, a tak vznikne následek. V praxi je takovým pohybem máchnutí obuškem nebo třeba bodnutí nožem. Mezi takové zbraně patří nože dále bodné, sečné, úderové a vrhací zbraně.⁵⁹ Podle druhu použitého prostředku vznikají řezné, sečné, bodné, rány, pohmožděniny, oděrky, krevní výrony a tržně zhmožděné rány v cíli.⁶⁰ Můžeme je využívat k nejrůznějším běžným záležitostem v životě. Především se zde bavíme o chladných zbraních, které díky svým rozměrům lze snadno nosit a skrýt. Mezi takové zbraně řadíme především nože, obušky či jiné úderové prostředky, takové, které se dají ukrýt kdekoli na těle, a nebudou způsobovat fatální poranění při kontaktu. U nožů to bude ovlivněno především délkou čepelí a místem zásahu a u obušků hlavně místem zásahu.⁶¹ Pro lepší pochopení popisu nože je důležité znát základní názvosloví nože (viz Obrázek č. 1).

Nože lze rozdělit podle několika kategorií. První a nejobecnější kategorie má vliv pevnost, odolnost a připravenost. Jedná-li se o kapesní nebo tyčkové nože s pevnou čepelí. Kapesní nože se zavírací čepelí, kdy je čepel nože částečně nebo celá schovaná v rukojeti. Ta bývá v některých případech opatřena kapesním klipem nebo se dá nůž uložit do pouzdra. Tyto nože, až na výjimky, jsou vybaveny pojistkou proti nechtěnému otevření. Existuje několik způsobů otevření: boční způsob otevření, který je ruční nebo asistovaný, výsuvný neboli vystřelovací a motýlkové způsoby.⁶²

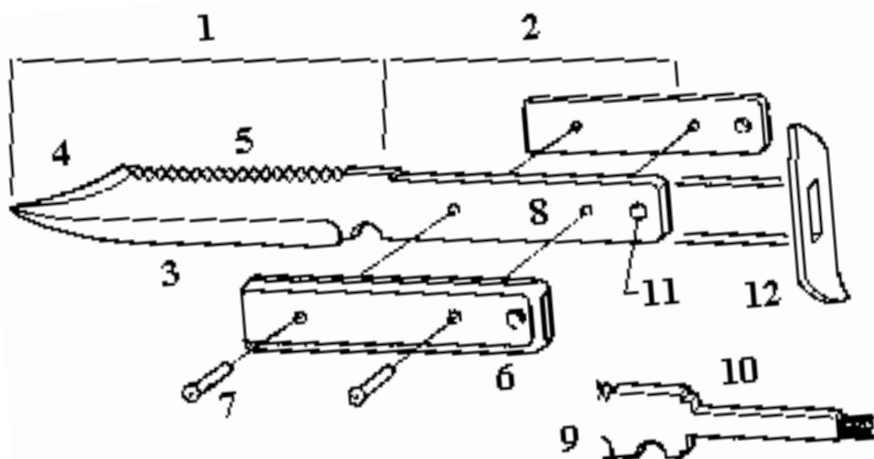
⁵⁹ *Chladné zbraně – vše okolo zbraní*. Online. chladnezbrane.eu, 2019. Dostupné z: <https://www.chladnezbrane.eu/clanky-a-recenze/chladne-zbrane-vse-okolo-zbrani/>. [citováno 2024-02-27].

⁶⁰ *Tupá poranění*. Online. WikiSkripta, Univerzita Karlova, 2024. Dostupné z: https://www.wikiskripta.eu/w/Tup%C3%A1_poran%C4%9Bn%C3%AD. [citováno 2024-03-04].

⁶¹ NOVOTNÝ, Tomáš. *Nesmrtící zbraně a další technické prostředky*. Universum (Euromedia Group). Praha: Euromedia Group, 2021. s. 30-31. ISBN 978-80-242-7418-8.

⁶² *Základní rozdělení nožů*. Online. ARMED STORE s.r.o. Dostupné z: <https://www.armed.cz/clanky/zakladni-rozdeleni-nozu/>. [citováno 2024-03-05].

- | | | |
|-----------------|------------------|--------------------|
| 1. čepel | 8. střenka | 6. otvor pro lanko |
| 2. rukojeť | 9. nýty | 7. opěrka |
| 3. ostří | 10. plná rukojeť | |
| 4. lučík | 11. úzká rukojeť | |
| 5. pilové ostří | 12. řap (trn) | |



Obrázek č. 1 - Základní názvosloví nože (zdroj: armed.cz)

Zavírací nože lze uvést do stavu použitelnosti několika způsoby, v závislosti na bezpečnostní pojistce nože. Pokud se jedná o tzv. „Onehand“ nůž, který lze jednoduše otevřít pomocí jedné ruky, nebo nože otevírající se jednou z mnoha typů pojistek, u kterých může být potřeba použít obě ruce. U nožů „Onehand“ je na čepeli pro usnadnění otevření kroužek. Pojistky slouží především k rychlému otevření nože a měla by zaručit, že v dané poloze zůstane. Což platí také u zavřené pozici. Pokud by nebyl takový systém zaveden, hrozilo by poranění prstů uživatele.⁶³ Mezi základní pojistky otevíracích nožů patří:

1. rámová pojistka (Framelock),
2. integrální pojistka (Reeve's lock),
3. vložkový/přímí systém (Linerlock),
4. osový systém (AXIS lock),
5. hřbetní zámek (Backlock, Lockback),

⁶³ HÁJEK, Petr. *Vyznáte se v pojítkách zavíracích nožů?* Online. Top-ArmyShop.cz, 2017. Dostupné z: <https://www.top-armyshop.cz/magazin/vyznate-se-v-pojistkach-zaviracich-nozu>. [citováno 2024-03-06].

6. rotační zámek (Roll-lock),
7. sevřený nůž (Clasp-knife),
8. motýlek (bali-song), a několik dalších.⁶³

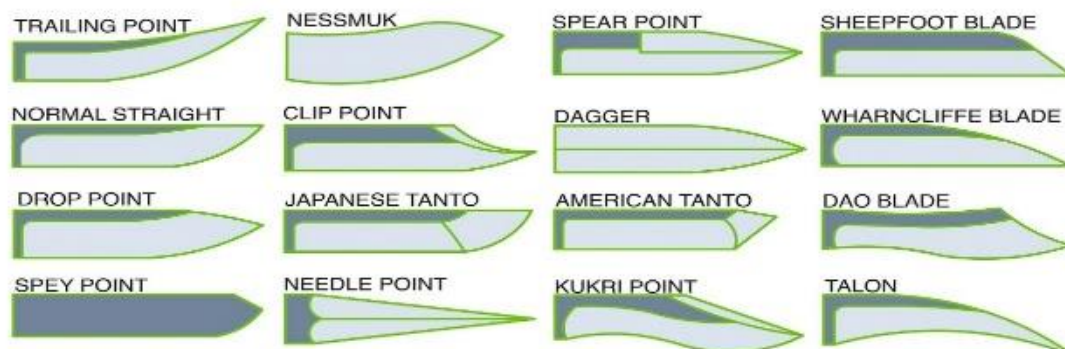
Druhou skupinou jsou nože s pevnou čepelí. Nezbytnou součástí těchto nožů jsou jejich pouzdra a podle určení mohou mít různé příslušenství. Pevné nože mají několik lepších vlastností než zavírací nože. Mohou být delší, masivnější a uzpůsobeny pro náročnější práci. Největší nevýhoda ovšem zůstává v jejich velikosti.⁶²

Dalším rozdělením nožů může být dělení podle počtu nebo druhu čepele. Zavírací nože pouze s jednou čepelí můžeme rozdělit na univerzální, pracovní, bojové nebo útočné nože. Pro univerzální nože je též možné uvést termín EDC – Every Day Carry, tedy pro každodenní nošení. Měly by především vyhovovat uživateli a tím posilovat praktičnost a osobní připravenost uživatele, jde o individuální záležitost každého jedince v návaznosti na jeho životní styl. U nožů bojových a útočných je většinou jednoúčelová konstrukce za účelem zvýšit stupeň jejich ranivosti, či jiné prvky důležité pro boj.⁶²

Do nožů s více čepelí zahrnujeme multifunkční nože (tzv. Švýcarské nože). Vybavení tohoto nože se může lišit, ale zpravidla v rukojeti kromě čepele nože je např. pilka, otvírák, vývrtka, šroubovák, pinzeta nebo i třeba LED svítilna. Na druhé straně nože s pevnou čepelí nepatrně rozmanitější, co se týče druhů. Zde můžeme nalézt, tlačné dýky, bodáky, bajonety, útočné, tábornické, vyvrhovací, lovecké, pracovní, kuchyňské nože a nože na přežití. Speciální skupinou jsou vrhací nože, bez střenky s oboustrannou špičkou a ostřím, u kterých je důležité vyvážení, které se dá individuálně posouvat podle potřeby.⁶²

Co se týče druhu čepele tak lze opět nalézt spousty druhů pro nejrůznější použití. Čepel, jako hlavní část nože, bývá obvykle plochá, podlouhlá a zakončena hrotem. Slouží k sekání, krájení, bodání a řezání. Podle druhu ostří čepele se můžeme setkat s rovným (hladkým), zubatým nebo kombinovaným ostřím. Ostří čepele můžeme také rozdělit na jednosečné (jedna hrana ostrá)

a dvousečné (obě hrany ostré). Dalším dělením může být podle materiálu ostří. Nože ještě můžeme rozlišovat podle tvaru jejich čepelí (viz Obrázek č. 2).⁶⁴



Obrázek č. 2 - Různé typy čepelí nožů (zdroj: noblie.eu)

Z tohoto obrovského množství nožů si představíme pouze dva zástupce, které shledávám jako nejpoužitelnějšími k účelům sebeobranu a jiných využití.

3.1.1 Nůž Karambit

Na poli sebeobranu je tento nůž považován za nejefektivnější. Jedná se o malý nůž se zakřivenou čepelí, některé z nich mají čepel oboustrannou. Což otevírá více možností využití při technikách manipulace s nožem. Rovněž je dostupný ve dvou verzích. První s pevnou čepelí a druhý ve formě zavíracího nože. Pro účel sebeobranu je mnohem lepší varianta zavírací pro lepší nošení. Zároveň se dá jednoduše ukrýt v kapse, kdežto pevná čepel vyžaduje pouzdro. Rukojeť je zakončena kruhem, do kterého se zasouvá prst. Zpravidla se jedná o ukazovák, díky čemuž je úchop stabilní a pevný. Drží se reverzním úchopem, kdy čepel jde směrem dolů. Zároveň umožňuje jiné variace držení. Kroužek na konci nože je velmi efektivní pro rychlou změnu úchopu, a tak i překvapení nepřítele. Unikátní konstrukce nože umožňuje, kromě sekání a bodání, také kontrolovat a usměrňovat pohyb nepřítele použitím páky či jiné techniky. Tento typ nože je v oblibě především pro svoji funkčnost a účinnost technik. Využívá se jako

⁶⁴ Čepel nože. Online. Top-ArmyShop.cz. Dostupné z: <https://www.top-armyshop.cz/slovník-pojmu/cepel-noze>. [citováno 2024-03-06].

záložní opatření, pokud není dostatek času využít zbraň nebo tomu brání jiný důvod (viz Obrázek č. 3).⁶⁵



Obrázek č. 3 - Karambity (zdroj: trapper.cz)

Inspirací pro tyto nože byly drápy velkých koček. Tvar nože byl inspirovaný drápy šelem. Původně se využíval v zemědělství. Je hlavní součástí filipínských bojových umění. Karambit proslavila počítačová hra CS:GO.⁶⁶

3.1.2 Záchranářský nůž

Jak už plyne z názvu, jedná se o záchranářský nůž, což ovšem neznamená, že je určen pouze pro ně. Své využití může nelézt také u policie, vojáků, jiných bezpečnostních složek a také u civilistů. Mohou se dělit podle základního parametru, který je nejpodstatnější, a to podle skladnosti. Buď se jedná o nůž zavírací nebo s pevnou čepelí. Každá z těchto variant nabízí jiné výhody či nevýhody. Nože s pevnou čepelí jsou určeny pro náročnější práci, a proto nabízí větší pevnost a odolnost. Také díky větší délce se lépe drží a jsou stabilnější v úchopu. Většinou je čepel po celé délce nože vzadu opatřený rukojetí, tak zvaný full-tang nůž. Velkou nevýhodou tohoto typu je délka a velikost nože, čímž se stává neskladným a pro naše účely nepoužitelným. Ovšem nabízí se nám ještě druhá varianta, a to už přívětivějšího zavíracího nože. Nenabízí sice pevnost a odolnost, jako výše zmíněná varianta, ale kompenzuje to svým kompaktním provedením, lehkostí a univerzálností. Tento nůž totiž kromě čepele obsahuje i jiné využitelné prvky. Těmi jsou přeřezávač pásů, úderník pro rozbití skla a nůžky. Kromě klasické hladké čepele jsou některé nože vyrobeny s čepelí se zoubkovaným ostřím.

⁶⁵ POCTIVÝ, Braide. *Nejlepší nůž karambit*. Online. Noblie collectibles, 2024. Dostupné z: https://noblie.eu/cs/best-karambit-knife/#History_of_the_Karambit_Knife. [cit. 2024-03-01].

⁶⁶ *Karambity*. Online. chladnezbrane.eu. Dostupné z: <https://www.chladnezbrane.eu/karambit-carambit/>. [citováno 2024-02-28].

To totiž mnohem lépe řeže tkaniny, lana nebo pásy. Na trhu je dostupná buď jedna čepel s kombinací těchto dvou typů nebo dvě čepel s jedním hladkým a druhým zoubkovaným ostřím. Snadno padne do kapsy, přihrádky v autě nebo dokonce pouzdra, která jsou vhodná pro jeho efektivní využití (viz Obrázek č. 4).⁶⁷



Obrázek č. 4 - Záchranářský nůž (zdroj: euro-security.info)

3.1.3 Teleskopický obušek

Teleskopický obušek je zde uveden jako první z prostředků ze skupiny úderových zbraní (známých také jako zbraně tupé, drtivé, porážecí). Tyto zbraně lze nalézt u mnoha osob, ať profesionálních či laiků, které volí spíše přímé prostředky pro svou obranu. Jedná se o zbraně, které nedisponují ostřím ani hrotem. Síla je v úderu, svou roli hraje také hmotnost a materiál prostředku. Umocňují sílu dopadu úderu na cíl. Způsobují, modřiny, zlomeniny a tříštivé zlomeniny, podle intenzity použité síly a materiálu, ze kterého jsou vyrobeny. Dříve byly používány pro proražení těžké zbroje, ale nyní jsou používány jako prostředek s nesmrtícím účinkem v případě správného použití.⁶⁸

Nejtransparentnějším úderovým sebeobraným prostředkem je bez pochyb teleskopický obušek. Jedná se o volně prodejný prostředek, který je dostupný od 18 let. Nejčastěji ho lze nalézt jako součást základní výbavy policejních složek. Hlavní výhody teleskopického obušku jsou cenová dostupnost, nositelnost,

⁶⁷ *Nože pro záchranáře*. Online. TOP-ArmyShop.cz. Dostupné z: <https://www.top-armyshop.cz/noze-pro-zachranare>. [cit. 2024-03-01].

⁶⁸ *Chladné zbraně – vše okolo zbraní*. Online. chladnezbrane.eu, 2019. Dostupné z: <https://www.chladnezbrane.eu/clanky-a-recenze/chladne-zbrane-vse-okolo-zbrani/>. [citováno 2024-03-06].

odolnost, relativní nenáročnost jeho ovládní a psychologický účinek. Zároveň je vysoce efektivní pro sebeobranu. Pro efektivní používání je zapotřebí alespoň minimální výcvik. Je určen především k úderům na lehce zranitelná místa na lidském těle, kde nejsou životu důležité orgány. Především do svaloviny jako jsou ramena, předloktí nebo oblast nohou. Aby se zabránilo vážným poraněním. Rovněž se dá použít k technikám, a to už zavřený či otevřený, jako jsou například páky. Teleskopický obušek se skládá ze tří ocelových trubek zasunutých do sebe. Nejmenší trubka prochází ostatními a je zakončena kulatou koncovkou. Konec je jištěn třením o pérko, což zabraňuje samovolnému otevření. Obušek se do plné délky otevírá prudkým švihnutím. Tato poloha je jištěna tzv. frikční aretací trubek, kuželové plochy na konci trubky se do sebe zaseknou, což zabraňuje jeho volnému vrácení zpátky. K uvedení obušku zpět do složené formy je zapotřebí vyvinout poměrně značnou sílu. Skládá se úderem kolmo vůči tvrdému povrchu. Další část je pogumovaná rukojeť, která zabraňuje vyklouznutí, a šroubovatelná koncovka s pojistným pérkem. Koncovka je nejčastěji nahrazována příslušenstvím.⁶⁹

Teleskopické obušky jsou vyráběny v kalené a nekalené verzi. To má především vliv na tvrdost a pružnost. Při běžném používání je téměř nemožné obušek ohnout nebo zlomit. Kalené obušky vydrží i náročné zacházení, kdežto ty nekalené se mohou po větším úderu ohnout, což může mít za následek, že obušek nepůjde zavřít. Na druhou stranu nebudou způsobovat tak vážná zranění. Existuje také varianta z duralu, slitina hliníku a mědi, který je asi o třetinu lehčí. To může usnadňovat každodenní skryté nošení, ale nedosahuje takové pevnosti. Obušky jsou dostupné v různých velikostech uvedených v palcích od 12" až po 26". Pro skryté nošení se používají kompaktní velikosti 12" - 21". Závisle na délce a materiálu je hmotnost obušku mezi 0,3 kg a 0,6 kg. Hlavním faktorem výběru je délka obušku pro efektivní obranu, protože nám určuje dosah a sílu úderu. Další důležitý faktor je skladnost a váha obušku, což se odvíjí od zmíněné délky. Za kompromis těchto prvků se považuje obušek délky 18" nebo 21". K obušku je možno také pořídit velké množství příslušenství, které rozšiřuje

⁶⁹ NOVOTNÝ, Tomáš. *Nesmrtící zbraně a další technické prostředky*. Universum (Euromedia Group). Praha: Euromedia Group, 2021. s. 21-31. ISBN 978-80-242-7418-8.

jeho možnost využití. Tímto příslušenstvím je například přídavná koncovka, úderový nástavec, páčidlo s kladívkem, svítilna, zrcátko, lopatka a také kleště, ty jsou však využitelné pouze se dvěma obuškami. Rovněž lze zakoupit pouzdro pro pohodlnější nošení (viz Obrázek č. 5).⁶⁹



Obrázek č. 5 - Teleskopický obušek (zdroj: vlastní)

3.1.4 Taktické pero

Jedná se o nenápadný sebeobránný prostředek, který je skvělý díky své kompatibilitě. Jde o kombinaci psacího pera a prostředku na sebeobranu (kubotan). Je vyroben z lehkého kovu či tvrdého plastu. Slouží k výraznému zesílení obrany schopnosti uživatele.⁷⁰ Lze s ním díky tvrdému hrotu rozbít sklo, např. při autonehodě. Mimo to perem lze provádět různé údery či tlaky na nervové body útočníka. Ergonomický a vroubkovaný tvar poskytuje stabilní úchop. Navíc také plní funkci normálního pera, náplně jsou snadno vyměnitelné. Klip pera umožňuje uchycení např. v náprsní kapse nebo kalhotách (viz Obrázek č. 6 a 7).⁷¹

⁷⁰ NOVOTNÝ, Tomáš. Nesmrtící zbraně a další technické prostředky. Universum (Euromedia Group). Praha: Euromedia Group, 2021. s. 32-33. ISBN 978-80-242-7418-8.

⁷¹ *Kompaktní taktické pero s rozbíječem skel (titan) | KBT-03-T*. Online. ESP Products, s.r.o. Dostupné z: <https://www.obrana.cz/shop/882-takticke-pero-s-rozbijecem-skel-titan-kbt-03-t.html>. [citováno 2024-03-02].



Obrázek č. 6 - Taktické pero (zdroj: vlastní)



Obrázek č. 7 - Taktické pero ESP (zdroj: euro-security.info)

3.1.5 Další prostředky

Mezi další úderové prostředky můžeme také zařadit Tonfu, což je obušek s příčnou rukojetí vyroben z vysoce odolného polypropylenu s délkou kolem 60 cm. Což ho pro účely sebeobranu nečiní příliš atraktivním, na druhou stranu existují také teleskopické varianty. Stále je poměrně neskladná.⁷² Obušek známý (také jako sap, slapper, blackjack). Tento obušek je těžký kožený váček dlouhý asi 20 cm – 30 cm. Naplněný olovem nebo někdy pružnou ocelovou tyčí. Jeho velikost umožňuje snadné skrytí v ruce a také kapse. V dnešní době jsou spíše rarita a v některých zemích dokonce zakázány.⁷³

3.2 Ochranné spreje

Asi nejrozšířenější skupina sebeobránných prostředků jsou ochranné spreje. Hlavním důvodem je jejich jednoduchost, efektivnost a cenová dostupnost. Tyto spreje slouží k dočasnému paralyzování útočníka pomocí různých chemických či přírodních látek obsažených ve spreji. Tyto látky nejsou životu nebezpečné a jejich efekty zpravidla odeznívají do jedné hodiny od zasažení a co je nejdůležitější nezpůsobují žádné trvalé následky. Samozřejmě tato doba i samotný efekt či nástup účinku se liší podle účinných látek spreje. Těmito látkami jsou například CN (chloracetofenon), CS (ortho-chlorobenzylidanimalonitril),

⁷² *Policejní tonfa TR-24/59*. Online. ESP Products, s.r.o. Dostupné z: <https://www.euro-security.info/cs/tonfy/policejni-tonfa-tf-2459.html>. [citováno 2024-03-10].

⁷³ *Beyond the baton: 5 forgotten police weapons*. Online. Lexipol, 2016. Dostupné z: <https://www.police1.com/close-quarters-combat/articles/beyond-the-baton-5-forgotten-police-weapons-2A4MveWTb86tRC3d/>. [citováno 2024-03-10].

GR (dibenzo-1,4-oxazepin), CA (kromobenzyl kyanid), OC (oleoresin capsium) nebo také Adamzit. Tyto látky se liší především účinkem na cíl.⁷⁴ Látka OC je nejčastěji využívaná ve složení pepřových sprejů. Je složena z přírodní směsi kajetánského pepře a chilli papriček. Účinnou složkou je kapsaicin, který se získává z placenty těchto papriček. Tato látka je funkční i proti osobám pod vlivem omamných látek či alkoholu. Stejně funkční je také proti zvířatům. Účinek je v podstatě okamžitý.⁷⁵

Kromě účinné látky se spreje mohou dělit podle způsobu aplikace. Podle tohoto kritéria je lze rozdělit do čtyř druhů. Aerosolová mlha (FOG), která je nejznámější a funguje jako deodorant ve spreji. Tento druh spreje není vhodný na použití v interiérech a při silném větru, jelikož jeho efekt by ovlivnil i držitele. Další variantou jsou tekuté střeby známé jako JET. Existují také spreje s kombinovaným účinkem, jako je obsah dráždivé složky a oslepující efekt, způsobený vestavěným světlem. Pěnové (FOAM) spreje po vystříkání tvoří chuchvalce, podobné jako tužidlo na vlasy. Pěnové jsou někdy mezi klasickou mlhou a paprskem. Gelové spreje se po dopadu nerozšiřují a klesají ihned k zemi. Proto jsou nejlepší pro použití uvnitř prostor, kde nezamoří celou místnost. Rovněž se při dopadu nerozstříkují tolik do stran, čímž snižuje riziko zasažení uživatele nebo jiných nezúčastněných osob. Tato varianta se mnohdy nejvíce doporučuje pro účel sebeobranu.⁷⁶

V následujícím textu si představíme některé varianty obranných sprejů od různých výrobců.

3.2.1 PIEXON pepřové pistole

Guardian Anglel IV

Jedná se o volně prodejný obranný prostředek od 18 let (kategorie D). Guardian Angel IV je nejnovější kompaktní obranný prostředek. Jedná se o dvouranový prostředek, který obsahuje dvě nábojky s účinnou slzotvornou

⁷⁴ NOVOTNÝ, Tomáš. *Nesmrťící zbraně a další technické prostředky*. Universum (Euromedia Group). Praha: Euromedia Group, 2021. s. 87-88. ISBN 978-80-242-7418-8.

⁷⁵ *Oleoresin Capsium*. Online. ARMED STORE s.r.o. Dostupné z: <https://www.armed.cz/slovník/oleoresin-capsicum/>. [citováno 2024-03-02].

⁷⁶ HOUDEK, Pavel. *Jaký sprej si vybrat*. Online. petben.cz. Dostupné z: <https://sebeobranaonline.cz/online-kurzy/jak-se-branit-peprovym-sprejem/lekce/jaky/>. [citováno 2024-03-02].

látkou. Nelze znovu přebíjet. Pažba a mířidla nabízí možnost lepšího zamíření na cíl. Po prolomení pojistky se iniciuje první nábojka, po výstřelu systém automaticky přepne na nábojku druhou, kterou lze vystřelit. Při zmáčknutí spouště, kdy úderník bicího mechanismu narazí na zápalku pyrotechnické patrony. Dojde k jejímu zahoření a následně svou expanzí vytlačí píst společně s účinnou látkou Piexol k hornímu uzávěru. Dostřel je do vzdálenosti 4 metrů s rozptylem asi 30 centimetrů. Účinná látka 10% OC Piexol je ve formě tekutiny, blížíci se konzistenci gelu, dokáže okamžitě paralyzovat útočníka nebo také agresivní zvíře. Způsobuje silné podrážení dýchacích cest, očí a kůže, dávení, dočasnou slepotu, záchvaty kašle. Účinky látky nezpůsobují trvalé poškození zdraví a odezní do 45 minut. Pro urychlení se jako první pomoc používá vymývání čistou studenou vodou nebo případně dekontaminační sprej. Technologie Piexon spočívá u uzavřenosti nábojky, která není pod tlakem, nemůže tak dojít k jeho úniku, na rozdíl od běžných pepřových sprejů. Díky použité technologii a účinné látce ve formě gelu se dá použít i uvnitř budov, kdy nedojde ke kontaminaci vnitřního prostředí, takže je zaručeno, že uživatele účinná látka nezasáhne. Vysoká rychlost vystřelené látky znamená, že nehrozí, aby se dráha výstřelu vychýlila, nebo dokonce obrátila vlivem větru nebo deště. K prostředku lze dokoupit příslušenství, jako různé druhy pouzder nebo laserový zaměřovač. Kompaktní rozměry a opaskový klip zaručují, že prostředek lze snadno nosit skrytě v kapse, kabelce nebo batohu. Další možnost je pořízení si pouzdra přímo určeného k prostředku. Umožňuje to také snadné a rychlé vytažení a použití (viz Obrázek č. 8).⁷⁷

⁷⁷ *Technologie Piexon.* Online. DEFENDIA LAND s.r.o. Dostupné z: <https://www.defendia.cz/clanky-2/technologie-piexon/>. [citováno 2024-03-01].



Obrázek č. 8 - Piexon Guardian Angel IV (zdroj: Defendia.cz)

JPX Jet Defender

Jedná se o profesionální obranný prostředek JPX Jet Defender je pepřová pistole. Skládá se z rámu a zásobníku na dvě patrony. Obě tyto části jsou vyrobeny z polymeru, což zaručuje jejich odolnost proti nárazu i vlhkosti. Rám se skládá z pažbičky, bicího mechanismu, spouště, mířidel a vodící kolejničky, na kterou se zasunuje zásobník. Zásobník se uvolňuje stlačením oboustranné páčky. Na integrovanou Picatinny lištu lze přidělat i příslušenství jako např. taktickou svítilnu. Zmáčknutím spouště se spustí bicí mechanismus, který zažehne zápalku a dojde tak k výstřelu slzotvorné látky. Úderníky bicího mechanismu se automaticky střídají. Klíčové vlastnosti prostředku se příliš neliší jako u prostředku Guardian Angel IV. Rozdílný je dostřel, který dosahuje vzdálenosti až 7 metrů s rozptylem asi 40 centimetrů. Dále také tuto pepřovou pistoli lze používat opakovaně, po vyměnění zásobníku s patronami. Princip výstřelu je rovněž podobný zde výrobce uvádí, že rychlost vystřelené látky dosahuje až 351 km/h nebo 97 m/s (viz Obrázek č. 9).⁷⁸

⁷⁸ Piexon JPX Jet Defender. Online. DEFENDIA LAND s.r.o. Dostupné z: <https://www.defendia.cz/piexon-jpx-jet-defender/piexon-jpx-jet-defender-standard-cerny/>. [citováno 2024-03-02].



Obrázek č. 9 - Piexon JPX Jet Defender a jeho zásobník (zdroj: Defendia.cz)

3.2.2 Sprejová svítilna TORNADO

Tato značka představuje zcela novou kategorii obranných sprejů, která nemá v současné době na trhu s obrannými spreji obdoby. Klasický obranný sprej byl doplněn o světlo v podobě super svítivé bílé LED diody. Důvodem tohoto doplňku byl zejména fakt, že většina konfliktních situací, při kterých je třeba se bránit jakýmkoliv prostředkem, se odehrává především ve tmě. Výrobci chytře vyhodnotili, že je nepraktické nést v jedné ruce svítilnu a ve druhé ochranný sprej. Navíc je velmi problematické v konfliktní situaci koordinovat pohyby obou rukou. Přitom je nutné při obraně dostatečně přesně zacílit sprejem obličej útočníka, kdy světlo svítilny by mělo svítit na místo zásahu a do jeho okolí. U sprejových svítilen značky Tornádo lze světlo i sprej ovládat jednou rukou pomocí palce a druhou ruku využít pro lepší obranu. Kužel dopadajícího světla umožňuje přesné zamíření na cíl. Díky této významné inovaci obranných sprejů přispěla firma ESP ke zvýšení šance na úspěšné odvrácení útoku a tím i k všeobecnému nárůstu úrovně sebeobranu.⁷⁹

Nádobka obranného spreje je osazena hlavicí se super svítivou LED diodou. Krycí platové víčko zabraňuje nechtěnému výstřiku, obsahuje 2 kusy baterií CR2032 a funguje zároveň jako spínač světla. Stačí nadzvednout víčko a dioda se aktivuje. Baterie CR2032 jsou snadno vyměnitelné a dostupné všude, takže pokud se baterie vybijí, lze je snadno nahradit za nové. Po vyprázdnění

⁷⁹ *Sprejová svítilna TORNADO (obrný sprej se svítilnou)*. Online. ESP Products, s.r.o. Dostupné z: <https://www.euro-security.info/cs/sprejove-svitilny/tornado.html>. [citováno 2024-02-09].

spreje lze hlavici s diodou lehce vyšroubovat a nasadit novou nádobku s dráždivými látkami. Výrobce doporučuje po každém použití nádobku s látkou vyměnit za novou, i když není zcela prázdná. Tyto nádobky s náplní se dají zakoupit i samostatně. Výhodou je, že tato sprejová svítilna se dá používat i jako běžná svítilna. V případě použití ostrý paprsek světla osvítlí tvář útočníka a zároveň jej oslní. Způsobuje tak dezorientaci. Výstřik má charakter paprsku, a proto je méně náchylný na rozptýlení při případném mírném větru. Dostřik spreje je až 6 metrů. Na systém hlavice osazené LED světlem byl již udělen patent v USA, v Evropě a v Rusku.⁷⁹

Podle internetového obchodu Heureka.cz je tento ochranný sprej druhý nejprodávanější s cenou v rozmezí nižší a střední třídy. Sprejové svítilny Tornádo jsou dostupné ve třech variantách. POLICE TORNADO obsahuje 15% roztok látky OC, která je nehořlavá a odpovídá požadavkům, které jsou nutné pro peřové spreje používané u policejních složek. Jako je pracovní teplota od minus 20°C do plus 50°C nebo zdravotní nezávadnost. Náplně do spreje vyrábí německá firma a její složení je ekvivalentní s typem RSG-5. Výrobce uvádí certifikace bezpečnosti, spolehlivosti a praktičnosti. Disponuje také efektem 360 stupňů, díky kterému je sprej použitelný ve všech polohách. TRAINING TORNADO s inertní náplní se používá jako pomůcka pro výcvik (viz Obrázek č. 10) a K.O. TORNADO obsahuje rovněž látku OC, tentokrát však v koncentraci 10% (viz Obrázek č. 11).⁷⁹



Obrázek č. 11 - K.O. TORNADO
(zdroj: euro-security.info)



Obrázek č. 10 - POLICE TORNADO
a TRAINING TORNADO (zdroj: vlastní)



3.2.3 Pěnový sprej STOPER 2

Jedná se o jednoduchý pepřový sprej v pěnové formě. Výhoda tohoto systému je, že pěna pálí i po setření a zároveň se špatně stírá a umývá. Proud pěny by měl mířit přímo na oči útočníka. Dosah spreje je od 1,5 m do 4 m (podle obsahu nádoby). Větší rozptyl pěny usnadňuje míření. Pěna vydrží i náročnější povětrnostní podmínky. Efektivně se dá používat jak venku, tak i ve vnitřních prostorách, tak nehrozí zasažení ani nadýchaní uživatelem. Tento sprej obsahuje jako hlavní účinnou látku 10% roztok OC (látka popsána výše). Následek způsobený zasažením je díky stejné látce podobný jako u předchozích sprejů. Rovněž je látka nehořlavá. Sprej má zabudovanou jednoduchou tlakovou pojistku, která zabraňuje nechtěným stisknutím. Avšak neblokuje sprej natolik, aby nešel v případě potřeby rychle použít. Prostředek je velmi kompaktní, velikostně nepatrně větší než řasenka. Může to být jedna z výhod vyhledávána především uživatelkami. Výrobce také uvádí, že sprej by se neměl užívat na vzdálenost kratší než 1 m podle obsahu nádoby. Lze zvolit mezi variantou u s opaskovým klipem či bez.^{80, 81} (viz Obrázek č. 12)



Obrázek č. 12 - Pěnový pepřový sprej
STOPER 2 (zdroj: armed.cz)

⁸⁰ *Pěnový pepřový sprej STOPER 2, 20 ml, A1 Security.* Online. ARMED STORE s.r.o. Dostupné z: <https://www.armed.cz/obrnny-penovyy-peprovy-sprej-stoper2-s-klipem-20ml/>. [citováno 2024-03-02].

⁸¹ *Pepřový obranný sprej STOPER2 pěnový 40 ml.* Online. Army-Store.net. Dostupné z: <https://www.army-store.net/peprovy-obrnny-sprej-stoper2-penovyy-40-ml/>. [citováno 2024-03-02].

3.3 Elektrické paralyzéry

Jsou považovány za jedny z neúčinnějších prostředků moderní sebeobrany. Klasické ruční paralyzéry jsou dostupné od 18 let. Kdežto prostředky TASER, založené na principu střelné zbraně, spadají do kategorie C-I, podle zákona o zbraních, tudíž podléhají ohlášení.⁸² Jedná se o ruční přístroj, který produkuje silný elektrický proud. Tento proud dočasně ochromí svalový a nervový systém útočníka. Bývá napájený bateriemi nebo dobíjecím akumulátorem. Paralyzér je na konci zakončen dvěma či více hroty, mezi kterými probíhá elektrický výboj. Při spuštění a přiložení elektrod na tělo útočníka, může být i přes vrstvu oblečení, vzniká proud, který probíhá ve svalech. Způsobuje silnou bolest, okamžitou dezorientaci a ztrátu rovnováhy. Působením vysokého napětí přístroje dochází k narušení neurologických impulzů, které řídí pohyb. Zásah trvá několik sekund, ale dokáže útočníka zneškodnit i na několik minut. I přes to, že výstupní napětí přístroje je extrémně vysoké (až miliony voltů), tak hodnota proudu je naopak velmi nízká (kolem 3 mA). To se samozřejmě může lišit podle použitého prostředku. Proto nedochází k trvalému poškození organismu zasaženého. I tak se prostředek musí používat s rozumem a obezřetně. Co je nejdůležitější tak v souladu se zákonem.⁸³

3.3.1 Elektrické paralyzéry POWER

Je zde na výběr mezi dvěma druhy tohoto prostředku. Jedním z nich je paralyzér POWER 200, který umožňuje jedinečné řešení mnoha konfliktních situací. Ergonomický design úchopu a poutko s bezpečnostní pojistkou zaručují, že se prostředek dobře drží a zamezuje se jeho vytrhnutí z ruky a následné použití útočníkem. Tlačítko On/Off a Bezpečnostní spínač přístroje brání nechtěnému použití. Malé a nenápadné provedení zaručuje, že prostředek bude vždy po ruce. Tomu také přispívá opaskový klip či na míru vyrobené pouzdro. Působí i přes silnou vrstvu oblečení a nezanechává žádné fyzické ani psychické následky.

⁸² Zbraně podléhající zákonu o zbraních a podmínky jejich nabytí a držení, Kategorie C-I - "Zbraně podléhající ohlášení". Online. Odbor bezpečnosti politiky, MVČR, 2021. Dostupné z: <https://www.mvcr.cz/clanek/zbrane-podlehajici-zakonu-o-zbranich-a-podminky-jejich-nabyvani-a-drzeni.aspx?q=Y2hudW09OA%3d%3d>. [citováno 2024-03-03].

⁸³ Co je to paralyzér? Online. FIONNISE s.r.o. Dostupné z: <https://www.paralyzer.eu/advisor/co-je-to-paralyzer>. [citováno 2024-03-03].

Zároveň při přímém kontaktu s útočníkem nelze utrpět zpětný výboj. Účinek přístroje se různí podle délky přiložení a rozděluje se tak na tři typy úderů. Krátký úder přiložení na 0,5 sekundy způsobuje útočnickovi svalovou křeč a úlek. Střední úder po 1 až 3 sekundy způsobí, že útočník spadne na zem a krátký duševní otřes, po kterém je schopen se za moment znovu postavit. Plný úder od 4 do 5 sekund způsobuje pád, ztrátu orientace a šok na několik minut. Napětí prostředku dosahuje až 200 000 voltů. Přístroj obsahuje 9 voltovou alkalickou baterii, která bez používání přístroje vydrží 4 roky. Tento paralyzér je především vhodný pro ženy, prodavače, do restaurací či barů.⁸⁴ Druhým výkonnějším paralyzérem je POWER MAX, který je určen pro profesionální použití, ovšem i pro veřejnost. Rozdílný je pouze tím, že dosahuje napětí až 500 000 voltů a obsahuje 2 baterie. Nástup efektu středního úderu nastává už po jedné až dvou sekundách, u plného úderu je to po třech až pěti sekundách. Což ho činí rychlejším a podstatně výkonnějším. Oba paralyzéry jsou dostupné od 18 let.⁸⁵

Podle internetového obchodu Heureka.cz je paralyzér POWER na čtvrté pozici žebříčku zájmu o produkt a prodej dle recenzí uživatelů (viz Obrázek č. 13).



Obrázek č. 13 - Elektrický paralyzér POWER 200
a POWER MAX (zdroj: euro-security.info)

⁸⁴ *Elektrický paralyzér POWER 200*. Online. ESP Products, s.r.o. Dostupné z: <https://www.euro-security.info/cs/elektricke-paralyzery/power-200.html>. [citováno 2024-03-03].

⁸⁵ *Elektrický paralyzér POWER Max*. Online. ESP Products, s.r.o. Dostupné z: <https://www.euro-security.info/cs/elektricke-paralyzery/power-max.html>. [citováno 2024-03-03].

3.3.2 Distanční paralyzér TASER

Jedná se o zbraň s nesmrtícím účinkem, stejně jako ostatní výše zmíněné, je založená na principu vysílání elektrických pulzů, které prostřednictvím dvou vystřelených elektrod paralyzují nervovou soustavu. To z něj dělá ideální prostředek pro účely bezpečnostních sborů, především policie. Umožňuje útočníka zasáhnout zhruba na vzdálenost 10 m přes poměrně silnou 5 cm vrstvu oblečení. Nezpůsobuje vážná fyzická zranění, což bylo ověřeno dlouhodobým lékařským testováním. TASER paralyzuje příčně pruhované svalstvo, takže nedochází k narušení činnosti jiného svalstva, především srdce. Rovněž jeho použití vůči osobám s kardiostimulátorem je bezpečné. Vydává napětí až 50 000 voltů. Používá přitom pulzy, které se přibližují nervovým vzruchům v lidském mozku. Osoba tímto zasažená zůstane při vědomí, vnímá své okolí, ale není schopen pohybu. Hlavní výhodou prostředku TASER je, že dokáže útočníka zpacifikovat na vzdálenost několika metrů oproti klasickým dotykovým paralyzérům. Rovněž dle nové legislativy jsou tyto prostředky zařazeny do kategorie zbraní C-I, což znamená, že jsou dostupné pro uživatele starší 18 let pod podmínkou jejich ohlášení příslušnému útvaru policie.⁸⁶

TASER X26P (2013) je nejmenší a nejkompaktnější chytrá zbraň. Oproti jeho předchůdcům, kterých je nespočet, je vybaven ergonomickou rukojetí, který zaručuje snadné používání. Systémem pomáhajícím chránit dvířka nábojnic před poškozením při používání v terénu, rovněž umožňuje efektivnější nabíjení. Protokolem Trilogy, který zaznamenává, kdy došlo k události, výstup v době události a jak zařízení fungovalo. Také oproti jiným modelům je vybaven plně digitální platformou.⁸⁷ Elektrický proud je zde 1,3 mA. Certifikace IP52. Vyměnitelná baterie, které poskytuje různé další vlastnosti. V současné době součást výzbroje PČR.⁸⁶

Tvar prostředku TASER je z velké části podobný jako klasická krátká zbraň. Skládá ze dvou hlavních částí rámu zbraně a výměnné hlavice, ve které jsou umístěny elektrody. Dvě elektrody s hroty jsou spojené s přívodem proudu a jejich

⁸⁶ NOVOTNÝ, Tomáš. *Nesmrtící zbraně a další technické prostředky*. Universum (Euromedia Group). Praha: Euromedia Group, 2021. s. 64-78. ISBN 978-80-242-7418-8.

⁸⁷ *TASER X26P*. Online. Axon Enterprise, Inc. Dostupné z: <https://www.axon.com/products/taser-x26p>. [citováno 2024-03-03].

vymetení z hlavice je na základě stlačeného plynu v nádobce. Rám zbraně je vyroben z polymeru s vysokou odolností a tvrdostí (vydržel pád z výšky 3 metrů nebo přejetí vozidlem o celkové hmotnosti 2,3 t). Dalším prvkem jsou mechanická mířidla, použitelná pouze na několik metrů. Proto je ještě opatřen laserovým ukazovátkem červené barvy, který svítí na dopad první diody a LED svítilnou pro účinnou manipulaci v noci. Je také opatřen pojistkou proti nechtěnému výstřelu. Hlavice jsou dostupné v pěti provedeních a rozlišují se podle barvy. Hlavice C- cvičná, P-pořádková, Z-zásahová, T-taktická a S-stimulační. Rozdíl hlavice je v jejich dostřelu od 4,6 m až po 10,67 m. Rovněž každá hlavička obsahuje identifikační kolečka AFID, které se rozptýlí v okolí výstřelu a jsou pro každou hlavičku jedinečné. Lze tak identifikovat konkrétní vystřelenou hlavičku. Po vystřelení hlavičky se musí vyměnit za novou – přebít (viz Obrázek č. 14).⁸⁶



Obrázek č. 14 - TASER X26P a hlavice (zdroj: axon.com)

TASER 7 (2018) je v současnosti nejnovější a považován za nejúčinnější elektrickou zbraň. Zaručuje také rychlejší nástup neuromuskulární neschopnosti u člověka, než předchozí modely. Využívá novou efektivnější technologii zabodnutí elektrod. Je opatřen dvěma hlavicemi, které jsou vzájemně propojeny. V případě, že v prvním výstřelu zasáhne pouze jedna sonda, tak při vystřelení druhé hlavičky se zabodnuté sondy propojí. Při kontaktu šipek s předmětem se tělo odlomí, což zaručuje lepší zásah i z náročnějšího úhlu. Je osazen třemi lasery. Zelený laser ukazuje přibližnou polohu zabodnutí horní sondy. Dva červeně blikající lasery ukazující dopad spodních sond. Jsou dvě z důvodu, že mají rozptýlí

až 12 stupňů podle vzdálenosti taserované osoby. Rovněž je vybaven LED svítilnou a reproduktorem, který upozorňuje uživatele na konec výboje. Ty se probíhají v pětisekundových cyklech a lze je podle potřeby opakovat. Baterie umožňuje až 100 cyklů bez nasazení hlavice nebo 50 cyklů s hlavicí.⁸⁶ Hlavice jsou zde také rozděleny podle barev (černé, červené a modré) současně podle dostřelu na krátké a dlouhé v závislosti na úhlu (12 stupňů - černé nebo 3,5 stupně - šedé). Všechny hlavice tohoto prostředku mají délku drátů 7,6 m. Splňuje certifikace IP53. Udávaná životnost je 5 let (viz Obrázek č. 15).⁸⁸



Obrázek č. 15 - TASER 7 a hlavice (zdroj: axon.com)

Bohužel u nás v současné době tyto distanční paralyzéry TASER nejsou dostupné pro civilní obyvatelstvo. Jinak tomu je v USA, kde jsou tyto paralyzéry dostupné pro všechny. Na druhou stranu nejsou příliš vhodné pro civilní sektor z důvodu vysoké pořizovací ceny.⁸⁹

V současné době jsou pro veřejnost dostupné dva takové distanční paralyzéry. První z nich **TASER 7 CQ** Home Defence je bratr výše zmíněného TASERu 7. Hlavice obou TASERů by měli být kompatibilní. Pro tento prostředek se prodává dvojité balení náhradních hlavice v kontejneru, které lze jednodušeji nosit u sebe a v případě potřeby vyměnit. Ty jsou však optimalizovány na krátkou vzdálenost a lze z nich střílet do vzdálenosti 3,5 metrů. Prostředek umožňuje dva

⁸⁸ *TASER 7*. Online. Axon Enterprise, Inc. Dostupné z: <https://www.axon.com/products/taser-7>. [citováno 2024-03-03].

⁸⁹ *Paralyzéry na dálku*. Online. Paralyzery-vychytavky.cz. Dostupné z: <https://www.paralyzery-vychytavky.cz/paralyzery-na-dalku/>. [citováno 2024-03-06].

výstřely. Hlavice také obsahují identifikační kolečka AFID, pro individuální identifikaci vystřelené hlavice. 5 sekundový expoziční cyklus, lze opakovat. Také je vybaven LED svítilnou, ale má pouze jeden laser pro zaměřování.⁹⁰ (viz Obrázek č. 16).



Obrázek č. 16 - TASER 7 CQ a hlavice (zdroj: taser.com)

Jeden z dalších aktuálně dostupných prostředků pro veřejnost je **TASER X1**, který se svými vlastnostmi podobá výše zmíněnému TASERu X26P. Ovšem pro něj dostupný pouze jeden druh hlavíc. Dočasně paralyzuje nervový systém útočníka na dobu 5 sekund a zároveň má taky možnost kontaktního omráčení. Cyklus lze opakovat. Dostřel hlavice je do asi 5 metrů, což poskytuje dostatek prostoru pro případný útěk. Je vybaven laserem pro lepší zaměřování na cíl. Rovněž paralyzér lze rozšířit o baterie, které mají lepší taktický úchop (viz Obrázek č. 17).⁹¹



Obrázek č. 17 - TASER X1 a hlavice (zdroj: taser.com)

⁹⁰ *TASER 7 CQ Home Defence*. Online. TASER Self-Defense, by Axon Enterprise, Inc. Dostupné z: <https://taser.com/pages/professional-series>. [citováno 2024-03-06].

⁹¹ *TASER X1*. Online. TASER Self-Defense, by Axon Enterprise, Inc. Dostupné z: <https://taser.com/products/taser-x1-professional-series>. [citováno 2024-03-06].

3.4 Střelné zbraně

Tato kapitola se bude zabývat sebeobranými prostředky upravenými zákonem o zbraních a především těmi, které jsou využitelné pro osobní sebeobranu. Ty se rozdělují do několika kategorií. Na zbraně, které pro jejichž zakoupení a používání je nutné vlastnit platný zbrojní průkaz. Ten lze získat na základě složení zkoušky odborné způsobilosti. Tento druh lze rozdělit ještě do dvou skupin na zbraně (B), které vyžadují povolení pro zakoupení zbraně a zbraně (C), které podléhají ohlášení a také se pro ně vydává průkaz zbraně. Dále zbraně (C-I), podléhající ohlášení, ale průkaz zbraně se pro ně nevydává a jsou dostupné od 18 let. V poslední řadě také zbraně, které jsou dostupné od 18 let a není potřeba žádné registrace.⁹²

3.4.1 Palné zbraně

Existuje celá řada palných zbraní, je zapotřebí vlastnit zbrojní průkaz. Pro účely sebeobranu však je vhodné si svou zbraň zvolit podle jistých parametrů. Zaměříme se tedy především na krátké zbraně (pistole a revolvery).⁹³

Na začátku výběru zbraně by si měl každý stanovit pár základních parametrů jeho budoucí zbraně. Mezi takové parametry by měl patřit důvod, kvůli kterému si zbraň pořizuje (sebeobrana, sport); ráži zbraně se zaměřením na výkon zbraně nebo ekonomiku provozu; konstrukci zbraně, takže zmíněnou pistoli nebo revolver, spoušťový mechanismus a materiál, ze kterého je vyrobena; a jako poslední možná nejdůležitější parametr je cena zbraně.⁹³

Má-li se jednat o zbraň určenou na každodenní nošení, je na místě hledat ty zbraně, které mají co nejmenšími rozměry a hmotnost při zachování požadovaného výkonu. Tyto zbraně však kvůli svým rozměrům mívají zpravidla horší úchop. Díky nízké hmotnosti, délce hlavně a menší ploše pro úchop nemusí být takové zbraně tolik efektivní, jelikož se zhoršuje jejich ovládání při střelbě. Pokud by se mělo jednat o zbraň služební nebo pro střelecký výcvik, není zde taková potřeba dbát na její rozměry. Naopak je nutné se spíše zaměřit na její

⁹² *Zbraně podléhající zákonu o zbraních a podmínky jejich nabývání a držení, Obecné informace.* Online. Odbor bezpečnosti politiky, MVČR, 2021. Dostupné z: <https://www.mvcr.cz/clanek/zbrane-podlehajici-zakonu-o-zbranich-a-podminky-jejich-nabyvani-a-drzeni.aspx>. [citováno 2024-03-04].

⁹³ *Jakou vybrat první zbraň.* Online. ARMED STORE s.r.o. Dostupné z: <https://www.armed.cz/clanky/jakou-vybrat-prvni-zbran/>. [citováno 2024-03-04].

hmotnost a velikost pro stabilní a pevný úchop, což razantně ovlivňuje její účinnost. Zároveň lze většinu času zbraň nosit viditelně. Proto by měla být ideální zbraň někde mezi těmito parametry (kompromis).⁹³ Zde si představíme pár takových kompromisních zbraní i podle oblíbenosti uživatelů.

Rozhodně skvělý začátek při výběru zbraně je si zajít na střelnici, kde je možné si zapůjčit různé druhy zbraní a tam si vyzkoušet tu, která bude vyhovovat uživateli, protože osobní zkušenost je nenahraditelná. Vyzkoušet si pistole od rozměrů Full-size až po sub-compact.⁹⁴

Výběr těchto prostředků je zcela v rukou jejich uživatele. Jelikož existuje nespočet druhů těchto zbraní, tak uvést ideální zbraň, která bude vyhovovat každé osobě, je nemožné. Takže zde bude představen prostředek, který i podle mnoha jiných uživatelů se dá považovat ideálním.⁹⁵

Pistole GLOCK

Zbraně GLOCK se rozdělují do několika skupin podle svých rozměrů. Tyto skupiny jsou řady Standart pistole označované jako Full size, Compact pistole s kompaktnějšími rozměry než řada Standart, Subcompact (Slimline) ideální pro skryté nošení, Crossover pistole pro střelce s velkou rukou, požadující zbraň z řady Compact nebo Sport.⁹⁶

GLOCK 19

Je krátká samonabíjecí kulová zbraň. Celosvětově absolutně nejprodávanější krátkou palnou zbraní současnosti je pistole Glock 19. Tato zbraň je bezesporu vysoce kvalitní, spolehlivá a díky své velikosti a hmotnosti je ideálním pro každodenní skryté nošení, ale také pro intenzivní střelecký výcvik. Na trhu je od roku 1988 až dodnes a je využívána jako služební zbraň mnoha ozbrojenými složkami na celém světě.⁹⁷ Pistole GLOCK 19 je dostupná ve třech variantách

⁹⁴ KRATOCHVÍL, Jiří. *Výběr první střelné zbraně pro sebeobranu*. Online. Krátovo občasník, 2017. Dostupné z: <https://jiri.kratochvil.eu/vyber-prvni-strelne-zbrane-pro-sebeobranu/>. [citováno 2024-03-11].

⁹⁵ *Text autora práce.*

⁹⁶ *Pistole Glock*. Online. Glock Shop. Dostupné z: <https://glockshop.cz/162-pistole-glock>. [citováno 2024-03-11].

⁹⁷ *Glock 19, 9x19*. Online. Dobrodružství na střelnici.cz, SPORTLOV s.r.o. Dostupné z: <https://dobrodruzstvinaustrelnici.cz/zbrane/glock-19-9x19/>. [citováno 2024-03-11].

(standart – základní model, FS – drážky na čele závěru, které zlepšují manipulaci, MOS – pro instalaci kolimátoru) a generacích 3 – 5 (viz Obrázek č. 18).⁹³

Klíčové vlastnosti pistole Glock 19 (mohou být mírně odlišně v závislosti na generaci pistole):

- ráže: 9 mm Luger,
- Délka závěru: 174 mm, výška: 127 mm, šířka: 30 mm,
- délka hlavně: 102 mm,
- kapacita zásobníku: 15 ran,
- hmotnost bez zásobníku: 595 g,
- hmotnost s plným zásobníkem: asi 850 g (prázdný zásobník 70 g),
- ústňová energie: 490 J,
- ústňová rychlost: 350 m/s,
- odpor spouště: 2,5 kg,
- délka chodu spouště: 12,5 mm,
- 3 bezpečností pojistky.⁹⁸

Obsahuje systém („Safe Action“) tří vnitřních automatických bezpečnostních pojistek výstřelu, které nemají žádné vnější manuálně ovladatelné prvky. První z nich je pojistka spouště – malá páčka uprostřed spouště, která zabraňuje pohybu spouště, dokud není páčka úplně zmáčknuta. Druhá je pojistka úderníku – kovová tyčka zabraňující proniknutí úderníku k zápalce, dokud není zmáčknutá spoušť. Třetí je pádová pojistka – úderník je přidržován na místě do zmáčknutí spouště. Všechny pojistky jsou deaktivovány stiskem spouště. Při rozebírání zbraně je nutné dbát na to, aby nebyl náboj v nábojové komoře, jelikož pro sejmutí závěru je potřeba zmáčknout spoušť.⁹⁸ Rovněž jsou dostupné dva druhy hlavní prodloužená s délkou 114 mm nebo klasická s délkou 102 mm.⁹⁹

Třetí generace pistolí GLOCK 19 má ovládací prvky zbraně pouze pro praváky (záchyt závěru, vypouštěč zásobníku) na levé straně rámu zbraně. Zásobníky jsou kompatibilní pro všechny minulé i budoucí verze. Jsou dostupné také s rámy různých barev.⁹⁹

⁹⁸ *Pistole Glock 19 - 9mm*. Online. ESAKO. Dostupné z: <https://zbrane.esako.cz/pistole-glock-19--9mm>. [citováno 2024-03-11].

⁹⁹ *Pistole Glock 19, 9 mm Luger*. Online. ARMED STORE s.r.o. Dostupné z: <https://www.armed.cz/pistole-glock-19/>. [citováno 2024-03-11].

Čtvrtá generace pistolí GLOCK 19 nejdůležitější rozdíl oproti třetí generaci je, že poskytuje možnost výměny úchopu (pro leváky i praváky). Rukojeť se dá také přizpůsobit velikosti ruky, přičemž úhel úchopu zůstává stejný. Místo původní vratné pružiny je zde duální vratná pružina s ocelovým vedením, která snižuje zpětný ráz a dosahuje delší životnosti.⁹⁹

Pátá generace pistolí GLOCK 19 už obsahuje nejmodernější a nejvariabilnější prvky ovládání zbraně jako plně oboustranné ovládání (záchyty závěru a otočný vypouštěč zásobníku), zkosený předek závěru, modifikovaný vývrt hlavně, novou povrchovou úpravu, jiné konstrukce blokace úderníku a domečku spouště, táhla a pružiny spouště, s příjemným cca 2,25 kg odporem spouště a mírně modifikovaná mířidla.⁹⁹

K těmto pistolím je také obrovské množství doplňků, příslušenství a vylepšení co z ní činí opravdu úžasný kousek, se kterým se dá podle potřeby uživatele, jakkoliv manipulovat.⁹⁹

GLOCK 43

Superkompaktní (samonabíjecí) a přitom výkonná pistole od značky GLOCK. Velmi plochá zbraň díky jednořadému zásobníku na 6 nábojů v ráži 9x19. Tento model je naprosto přizpůsoben potřebám skrytého nošení. Přednostmi zbraně, jako u ostatních modelů, zůstává spolehlivost, jednoduchost a dlouhá životnost. Ovládací prvky jsou také shodné s ostatními modely. Zatím je dostupný zásobník s botkou pro lepší úchop, také stojina spouště s nižším odporem a noční mířidla (viz Obrázek č. 18).¹⁰⁰

Klíčové vlastnosti pistole Glock 43:

- ráže: 9 mm Luger,
- Délka závěru: 154 mm, výška: 108 mm, šířka: 27 mm,
- délka hlavně: 86 mm,
- kapacita zásobníku: 6 ran,
- hmotnost bez zásobníku: 459 g,
- hmotnost s plným zásobníkem: asi 580 g (prázdný zásobník 50 g)
- ústňová energie: 460 J,

¹⁰⁰ *Pistole Glock 43, 9 mm Luger*. Online. ARMED STORE s.r.o. Dostupné z: <https://www.armed.cz/pistole-glock-43-9mm-luger/>. [citováno 2024-03-11].

- ústňová rychlost: 340 m/s,
- odpor spouště: cca 2 kg,
- 3 bezpečností pojistky.¹⁰¹



Obrázek č. 18 - GLOCK 19 Gen. 5 FS a GLOCK 43 (zdroj: glockshop.cz)

Mezi další pistole vhodné pro osobní ochranu lze zařadit Walther PPQ M2 (pro lidi, kterým nevyhovuje GLOCK), Heckler & Koch SFP (podobný Waltheru s rozdílem vyšší pořizovací ceny) nebo také CZ P10c (pro vlastence jeden z favoritů, jedna z ergonomicky nejlepších pistolí na světě).¹⁰²

Druhou variantou zbraní kategorie B jsou samozřejmě revolvery. Jejich hlavní výhody oproti pistolím jsou:

- mimořádná spolehlivost, kdy prakticky nehrozí selhání zbraně (není náchylný na stejné závady jako pistole),
- jednoduchost ovládání – poskytuje okamžitý výstřel, není potřeba natahovat závěr pro nabytí díky systému DA (Double Action), což znamená, že při stisknutí spouště zároveň dochází k natažení kohoutu,
- jednoduchá konstrukce, která usnadňuje snadné čištění zbraně.¹⁰³

V protikladu, ale pro některé mohou převažovat spíše nevýhody:

- nízká kapacita nábojů ve válci (mezi 5-6),

¹⁰¹ *Pistole Glock 43 - 9mm*. Online. ESAKO. Dostupné z: <https://zbrane.esako.cz/pistole-glock-43-9mm>. [citováno 2024-03-11].

¹⁰² *Jakou vybrat první zbraň*. Online. ARMED STORE s.r.o. Dostupné z: <https://www.armed.cz/clanky/jakou-vybrat-prvni-zbran/>. [citováno 2024-03-11].

¹⁰³ BALOUŠEK, Vít. *Jak vybrat efektivně krátkou střelnou zbraň – začínáme se střelbou*. Online. KACU GROUP s r.o. Dostupné z: <https://www.kacugroup.pro/blog-security-tactical-1/>. [citováno 2024-03-11].

- přebíjení i přes speederloadery vyžaduje větší zručnost a jsou pomalejší než výměna zásobníku u pistole,
- některé také mohou mít větší rozměry, tloušťku válce a vyšší hmotnost, což může znesnadňovat skryté nošení.¹⁰³

I tak se jedná o zbraně, které dominují svou spolehlivostí a jednoduchostí a rozhodně jsou také ideální variantou v závislosti na požadavcích uživatele. Jako konkrétní zbraně dle oblíbenosti uživatelů můžeme zařadit hlavně revolvery od značky Smith&Wesson, Colt nebo také Ruger.¹⁰⁴

3.4.2 Zbraně bez zbrojního průkazu

Tento druh zbraní od 18 let můžeme rozdělit na dvě skupiny. Na skupinu palných zbraní, při jejichž pořízení je držitel povinen tuto skutečnost ohlásit policii (C-I) a na zbraně, u kterých tak učinit nemusí. Důvodem ohlášení je, že tyto zbraně jsou pořád celkem efektivní.²⁴ V této kategorii lze najít plynovky (max 16 J), vzduchovky, luky, kuše, praky, expanzní a T4E zbraně, Flobertky nebo třeba výkonné perkusní zbraně.¹⁰⁵

Perkusní zbraně

Jsou to zbraně s perkusním zámkem, které se nabíjí předem, a to děleným nábojem (části náboje jsou odděleny a v celek se spojují až po nabytí do zbraně). Princip spočívá v iniciaci výmetné náplně v hlavni pomocí třaskavé látky citlivé na mechanický úder. Tento objev z počátku 19. století krátce po objevu třaskavých látek, znamenal značný pokrok oproti předchozím typům zámků (doutňákový, kolečkový, křesadlový). Společnou nevýhodou byla složitější (pomalejší) příprava k výstřelu a do značné míry závislé na počasí, což perkusní zámek do jisté míry odstranil.¹⁰⁶ Dnes se vyrábí moderní zbraně s perkusním zámkem jako např:

¹⁰⁴ MÁDL, Josef. *Revolver je pro sebeobranu nejen vhodný, ale doslova přímo stvořený*. Online. SecurityMagazin.cz. Dostupné z: <https://www.securitymagazin.cz/security/josef-madl-revolver-je-pro-sebeobranu-nejen-vhodny-ale-doslova-primo-stvoreny-1404062485.html>. [citováno 2024-03-11].

¹⁰⁵ *Zbraně bez zbrojního průkazu*. Online. ARMED STORE s.r.o. Dostupné z: <https://www.armed.cz/zbrane-bez-zp/>. [citováno 2024-03-11].

¹⁰⁶ *Perkusní zbraně*. Online. ARMED STORE s.r.o. Dostupné z: <https://www.armed.cz/slovník/perkusni-zbrane/>. [citováno 2024-03-11].

GLADIATOR .500 HD D3W PROFESSIONAL

Nejnovější model perkusních zbraní firmy DETONICS Europe (Česká společnost). Tato zbraň nabízí dva výstřely ve velké ráži. I přes kapesní rozměry má celou řadu bezpečnostních prvků, což z ní dělá ideální střílnou zbraň pro každodenní nošení. Varianta D3 oproti staršímu modelu D1 má zkrácenou hlaveň a botku, což zaručuje kompromis mezi kompaktností a plným úchopem zbraně. Živostnost zbraně je až milión výstřelů. Rovněž je vybavena pistony na brokové zápalky W209, nabízí dokonalou odolnost vůči nečistotám a vlhkosti čím zvyšují celkovou spolehlivost a výkon zbraně. Edice Professional nabízí škálu dodatečného vybavení.¹⁰⁷ (viz Obrázek č. 19)

Vlastnosti zbraně:

- ráže střely: .50 (12,7 mm),
- typ zápalek: W209,
- spoušťový mechanismus: DAO (Double Action Only),
- hmotnost: 632 g,
- celkové rozměry (d/v/š): 154/125/20 mm.¹⁰⁷

Bezpečnostní prvky zbraně: plně kryté zápalky se směrovým odvodem spalin, odpružené zápalníky, skryté úderníky, bicí pružina automaticky natažena až těsně před výstřelem, dlouhý chod spouště s vysokým odporem.¹⁰⁷

Princip fungování – nabíjí se zepředu (předovky), přes ústí hlavně. První krok je do zbraně nasypat požadované množství černého prachu. Následuje ucpávka a olověná střela odpovídajícího kalibru. Vše se v hlavní důkladně udusá nabíjákem, aby mezi prachem, ucpávkou a střelou nezůstal volný prostor. Poslední krok je umístit perkusní zápalku na piston, natáhnout kohoutek a zbraň je připravena ke střelbě.¹⁰⁸

¹⁰⁷ *Perkusní pistole Gladiator .500 HD D3W Professional, Detonics*. Online. ARMED STORE s.r.o. Dostupné z: <https://www.armed.cz/perkusni-pistole-detonics-gladiator-500-hd-d3w-professional/>. [citováno 2024-03-11].

¹⁰⁸ LEHNERT, Dominik. *Seznamte se s Detonics Gladiator. Perkusní zbraně pro moderní dobu mají co nabídnout*. Online. BULLET PROJECT s.r.o., 2020. Dostupné z: <https://www.balistas.cz/gladiator-detonics-moderni-zbrane-na-sebeobranu-a-skryte-noseni>. [citováno 2024-03-11].



Obrázek č. 19 - Gladiator .500 HD D3W, zápalky W209 a závaží Real .50 (zdroj: detonics.com)

Flobertky

Jedná se o palné zbraně s okrajovým typem náboje, ty mají zápalnou složku v dutém okraji dna nábojnice, z čehož vyplývá že zbraň má úderník mimo svou osu. Náboje se zpravidla používají v ráži 4 mm nebo 6 mm s maximální energií střely až 50 J (může se lišit, pokud se jedná o dlouhou nebo krátkou zbraň). Po novele zákona není výkon limitován na 7,5 J. Střela Vyrábí se převážně jako revolvery nebo pušky. Tyto zbraně někteří stále považují za ne příliš vhodné pro účely sebeobranu, důvodem je nízký zastavovací účinek. Jsou určeny spíše pro zábavnou střelbu. V současné době díky příznivé novele zákona stoupá jejich poptávka.^{109, 110, 111}

Plynovky a vzduchovky

Plynovky jsou zbraně, které využívají speciálního střeliva, které předurčuje použití zbraně. Většina těchto zbraní obsahuje bezpečnostní přepážku, která vylučuje vystřelení ostrého náboje. Plynové zbraně obecně mohou být buď akustické (např. poplašné zbraně) nebo klasické plynovky, které vystřelují náboje s dráždivou látkou (CS plynové náboje nebo PV náboje). Plynové zbraně jsou velmi vhodné k sebeobraně a samozřejmě jsou i velmi účinné. Vyrábí se také jako

¹⁰⁹ *Co je to flobertka?* Online. Army-Store.net, 2019. Dostupné z: <https://www.army-store.net/rady-a-tipy/co-je-to-flobertka/>. [citováno 2024-03-11].

¹¹⁰ *Flobertky*. Online. Colosus.cz. Dostupné z: <https://www.colosus.cz/flobertky-x2s16064>. [citováno 2024-03-11].

¹¹¹ *Výroba zbraní*. Online. SPIELBERG BRNO ARMS s.r.o. Dostupné z: <https://www.spielbergbrno.cz/vyroba-zbrani/>. [citováno 2024-03-11].

téměř nepoznatelné repliky různých ostrých zbraní. Již samotným vzhledem zbraně zastrašíte útočníka, nemusí být vždy účelné je možnost, že útočník jako reakci vytáhne ostrou zbraň. Výhodou je nízká váha a snadná přenositelnost. Většinou slouží k sebeobraně, k signalizaci, k výcviku nebo odstrašení zvířat, startování závodů nebo jako součást sbírek.^{112, 113}

Vzduchovky jsou krátké nebo dlouhé zbraně, střelivem jsou olověné diabolky nebo ocelové BB kuličky, poháněné pružinou, pístem nebo CO2 bombičkami. Díky novele zákona je možné si pořídit nejsilnější vzduchovky bez zbrojního průkazu s energií omezenou pouze konstrukcí zbraně a do ráže 6,35 mm ráže nad 6,35 mm podléhá registraci (kat. C-I). Tyto zbraně se také prodávají jako repliky ostrých zbraní.¹¹⁴

Zbraně T4E

Jsou to plynové zbraně poháněné CO2 bombičkami od německé značky Umarex a jako střelivo používají gumové kuličky T4E nebo polymerové kuličky s pepřovou náplní cal. od 43 po 68 s energií do 11 J (podle prostředku). Původně byly vyvinuty pro tréninkové účely, ale osvědčili se i pro sebeobranu. Umarex přišel s ventilkem v dolní části rukojeti zbraně, do kterého stačí udeřit rukou, bombička se napíchne a zbraň je připravena střílet. Díky systému BlowBack imitují zpětný ráz. Zásobník pistolové varianty pojme až 8 kuliček na jedno nabití revolver pojme pouze 5 – 6 kuliček. I když jsou pistole konstrukčně složitější než revolverové varianty, nabízí výhody jako právě zmíněnou vyšší kapacitu zásobníku a také jednodušší přebíjení.¹¹⁵

3.5 Sekundární sebeobránné prostředky

Jedná se o prostředky, které lze používat zároveň s výše zmíněnými. Slouží jako doplnění klasických sebeobránných prostředků. Volba prostředků je čistě

¹¹² *Chcete se bránit? Jakou zbraň pořídit bez zbrojního průkazu?* Online. Army-Store.net, 2019. Dostupné z: <https://www.army-store.net/rady-a-tipy/chcete-se-branit-jakou-zbran-poridit-bez-zbrojniho-prukazu/>. [citováno 2024-03-11].

¹¹³ *Plynové pistole a revolvery.* Online. Colosus.cz. Dostupné z: <https://www.colosus.cz/plynove-pistole-a-revolvery-x2s16047>. [citováno 2024-03-11].

¹¹⁴ *Jak vybrat vzduchovku?* Online. Army-Store.net, 2021. Dostupné z: <https://www.army-store.net/rady-a-tipy/jak-vybrat-vzduchovku/>. [citováno 2024-03-11].

¹¹⁵ *Zbraně T4E.* Online. Colosus.cz. Dostupné z: <https://www.colosus.cz/zbrane-t4e-rubber-ball-x2s16329>. [citováno 2024-03-11].

individuální a některé z nich mohou být užitečné např. pro dokazování svého jednání. Opět existuje nespočet prostředků, které lze zařadit do této kategorie. Hlavní faktor je, že tyto prostředky neslouží k přímému odvracení útoku, jako výše zmíněné prostředky.¹¹⁶

3.5.1 GPS lokátory, Osobní alarmy a kamery

GPS lokátory jsou sledovací zařízení k určování polohy, pomáhají s monitorováním pohybu vozidel, ale také osob či jiných věcí. Mohou také nalézt jiné využití jako např. pokud se uživatel ztratí v terénu. Jsou převážně skladné a lehké, některé také s tlačítkem SOS pro přivolání pomoci. Např. lokátor GPS MT90, který má kromě jiného funkce telefonu, odposlech okolních zvuků, poskytuje přesnou polohu, je také odolný vůči vnějším vlivům.¹¹⁷

Osobní alarmy především od značky Sable Red s přívěškem na klíče disponují sirénou o hlasitosti 120 dB (může se lišit podle prostředku). Extrémně hlasitý tón, který je slyšitelný až do vzdálenosti 390 metrů, což může odradit útočníka a poskytnout příležitost k útěku do bezpečí. Kompaktní design je diskretní a díky kroužku na klíče ho lze jednoduše nosit všude sebou.¹¹⁸

Outdoorová kamera GPS, jejíž primární určení bylo pro veřejné záznamy policie či jiných bezpečnostních složek. Efektivní za veškerého počasí a také v noci díky vestavěné diodě. Každý záznam je označen ID uživatele a zařízení, datem, časem a zeměpisnými značkami, může posloužit jako nevratný důkaz. Vyznačuje se širokým pozorovacím úhlem a dlouhou dobou provozu. Zařízení může být také vybaveno moduly GPS a nouzovým tlačítkem. Kapacita je až 256 GB a vydrží až několik hodin. Také by měla odolávat pádům a mít určitý stupeň krytí vůči vniknutí cizího tělesa nebo kapalin (zejména vody).¹¹⁹

¹¹⁶ Text autora práce.

¹¹⁷ *Lokátor GPS MT90*. Online. Spy Shop Sp. z o.o. Dostupné z: <https://www.spyshop24.cz/lokator-gps-mt90-server-pro-sledovani-aut-a-osob-s-pristupem-pres-internet-761.html>. [citováno 2024-03-11].

¹¹⁸ *Osobní alarm přívěšek na klíče, Sabre Red*. Online. ARMED STORE s.r.o. Dostupné z: <https://www.armed.cz/osobni-alarm-privesek-na-klisce-sabre-red/>. [citováno 2024-03-11].

¹¹⁹ *Outdoorová kamera S20 s GPS pro záznamy zásahů a taktických operací*. Online. Spy Shop Sp. z o.o. Dostupné z: <https://www.spyshop24.cz/outdoorova-kamera-s20-s-wifi-a-gps-pro-zaznamy-zasahu-a-takticky-ch-operaci-2509.html>. [citováno 2024-03-11].

Závěr

Bakalářská práce se zabývá analýzou dostupných a legálních prostředků pro sebeobranu s ohledem na jejich legislativní rámec a praktické využití, výběrem vhodného prostředku pro sebeobranu dle individuálních potřeb osob a také možnými následky použití těchto prostředků. Na základě provedené analýzy se dospělo k několika důležitým faktům.

Prvním zjištěním je skutečnost, že právní úprava střelných zbraní je poměrně různorodá, především je kladen důraz na ochranu práv jednotlivců a veřejné bezpečnosti. Je důležité si uvědomit, že držení, nabytí a použití střelné zbraně je vázáno na určité podmínky a omezení, které se řídí platnou legislativou. To však bohužel neplatí pro sebeobranné prostředky, které nemají charakter střelné zbraně. Dle mého názoru by bylo vhodné rozšířit právní úpravu o prostředky, jako jsou chladné zbraně, pepřové spreje nebo elektrické paralyzéry s důrazem na druh a způsob jejich nabývání do vlastnictví. Protože momentální situace umožňuje jakékoliv osobě snadný přístup ke zbraním. Regulace držení takových sebeobranných prostředků by potom vedla ke snížení fatálních následků jejich používání. Inspirací může být úprava okolních států České republiky jako je např. v Německu.

Dále byla představena rozmanitost sebeobranných prostředků dostupných na českém trhu. Každý z těchto prostředků má své specifické vlastnosti a vhodnost použití v různých situacích, což je důležité zohlednit při jejich volbě. Bylo rozvinuto několik faktorů (od účelu použití, výcviku nutného k efektivnímu ovládnutí až po cenu) důležitých pro výběr sebeobranného prostředku pro efektivní a účelnou sebeobranu. Ovšem pokud některý z daných prostředků dokáže zachránit život jeho uživateli, jde cokoliv jiného stranou.

Závěrem je nutno zdůraznit, že nejen sebeobrana, ale také držení, nabývání a používání sebeobranných prostředků, je oblast, která vyžaduje znalost právních aspektů. Lze tedy konstatovat, že práce poskytla ucelený přehled této problematiky, který by mohl sloužit jako základ pro individuální rozhodování a širší diskusi ve společnosti.

Seznam použité literatury

Monografie

- [1] ČERNÝ, Pavel; DUŠEK, Ondřej a VINDUŠKA, Václav. *Manuál obranné střelby*. Praha: Grada, 2013. ISBN 978-80-247-4427-8.
- [2] DRAŠTÍK, A.; FREMR, R.; DURDÍK, T., RŮŽIČKA, M., SOTOLÁŘ, A. a kol. *Trestní zákoník. Komentář*. I. díl. Praha: Wolters Kluwer, a. s., 2015. ISBN 978-80-7478-790-4.
- [3] ĎURECH, Miroslav. *Úpoly*. 2. dopl. vyd. Bratislava: Univerzita Komenského, 2000. ISBN isbn80-223-1381-5.
- [4] HOUDEK, Jasmína a HOUDEK, Pavel. *Moderní sebeobrana*. Praha: Euromedia Group, 2022. ISBN 978-80-242-8204-6.
- [5] HRADIL, Petr. *Právo pro gymnázia, obchodní akademie, střední a vyšší školy*. KODIAK print s.r.o., 2016. ISBN 978-80-270-0438-6.
- [6] KOMENDA, Jan a MALÁNÍK, Zdeněk. *Zákeřné zbraně*. Brno: Josef Tůma, 2002. ISBN 80-902565-9-7.
- [7] NÁCHODSKÝ, Zdeněk. *Nebojte se bránit*. Praha: ARMEX PUBLISHING s.r.o., 2006. ISBN 80-86795-43-8.
- [8] NOVOTNÝ, Tomáš. *Nesmrtící zbraně a další technické prostředky*. Universum (Euromedia Group). Praha: Euromedia Group, 2021. ISBN 978-80-242-7418-8.
- [9] PAVELKA, Radim a STICH, Jaroslav. *Sebeobrana: nebudte snadnou obětí!*. Praha: Ikar, 2015. ISBN 978-80-249-2800-5.
- [10] ŠÁMAL, P., GŘIVNA, T., BOHUSLAV, L., NOVOTNÝ, O., HERCZEG, J., VANDUCHOVÁ, M., a kol. *Trestní právo hmotné*. 9. vydání. Praha: Wolters Kluwer ČR, 2022. ISBN 978-80-7598-764-8.
- [11] ŠČERBA, F. a kol. *Trestní zákoník. Komentář*. 1. vydání. Praha: C. H. Beck, 2020. ISBN 978-80-7400-807-8.
- [12] VÍT, Michal; REGULI, Zdenko a CHVÁTALOVÁ, Jitka. *Základy osobní sebeobrany*. Brno: Masarykova univerzita, 2012. ISBN 978-80-210-5784-5.

Zákonná úprava

- [1] Příloha č. 1 k zákonu č. 119/2002 Sb. *zákon o střelných zbraních a střelivu a o změně zákona č. 156/2000 Sb., o ověřování střelných zbraní, střeliva a pyrotechnických předmětů a o změně zákona č. 288/1995 Sb., o střelných zbraních a střelivu (zákon o střelných zbraních), ve znění zákona č. 13/1998 Sb., a zákona č. 368/1992 Sb., o správních poplatcích, ve znění pozdějších předpisů, a zákona č. 455/1991 Sb., o živnostenském podnikání (živnostenský zákon), ve znění pozdějších předpisů, (zákon o zbraních) v posledním znění.*
- [2] Zákon č. 119/2002 Sb., *zákon o střelných zbraních a střelivu a o změně zákona č. 156/2000 Sb., o ověřování střelných zbraní, střeliva a pyrotechnických předmětů a o změně zákona č. 288/1995 Sb., o střelných zbraních a střelivu (zákon o střelných zbraních), ve znění zákona č. 13/1998 Sb., a zákona č. 368/1992 Sb., o správních poplatcích, ve znění pozdějších předpisů, a zákona č. 455/1991 Sb., o živnostenském podnikání (živnostenský zákon), ve znění pozdějších předpisů, (zákon o zbraních) v posledním znění.*
- [3] Zákon č. 273/2008 Sb., *zákon o Policii České republiky v posledním znění.*
- [4] Zákon č. 40/2009 Sb., *trestní zákoník v posledním znění.*
- [5] Usnesení č. 2/1993 Sb., *Usnesení předsednictva České národní rady o vyhlášení LISTINY ZÁKLADNÍCH PRÁV A SVOBOD jako součástí ústavního pořádku České republiky v posledním znění.*

Webové stránky a elektronické zdroje

- [1] *Advokátní kancelář Olomouc JUDr. David Pytela, MBA, LL.M., Články*. Online. Akpytela.cz. Dostupné z: <https://akpytela.cz/>.
- [2] *ARMED - Gear For Real, Blog*. Online. ARMED STORE s.r.o. Dostupné z: <https://www.armed.cz/clanky/>.
- [3] *ARMY-STORE.NET, Rady a tipy*. Online. Army-Store.net. Dostupné z: <https://www.army-store.net/rady-a-tipy/>.
- [4] *AXON*. Online. Axon Enterprise, Inc. Dostupné z: <https://www.axon.com/>.
- [5] *BALISTAS, Magazín BALISTAS LIFE*. Online. BULLET PROJECT s.r.o. Dostupné z: <https://www.balistas.cz/magazin>.
- [6] *COLOSUS.CZ*. Online. Colosus.cz. Dostupné z: <https://www.colosus.cz/>.
- [7] *DEFENDIA. CZ*. Online. DEFENDIA LAND s.r.o. Dostupné z: <https://www.defendia.cz/>.
- [8] *DOBRODRUŽSTVÍ NA STŘELNICI.CZ*. Online. SPORTLOV s.r.o. Dostupné z: <https://dobrodruzstvinastrelnici.cz/>.
- [9] *epravo.cz, Vás partner na cestě právem*. Online. EPRAVO.CZ, a.s. ISSN 1213-189X. Dostupné z: <https://www.epravo.cz/top/clanky/>.
- [10] *ESP – EURO SECURITY PRODUCTS*. Online. ESP Products, s.r.o. Dostupné z: <https://www.euro-security.info/cs/>.
- [11] *ESP – EURO SECURITY PRODUCTS*. Online. ESP Products, s.r.o. Dostupné z: <https://www.obrana.cz/shop/kategorie/obrana-cz/>.
- [12] *FENRIS FIGHT SCHOOL, Blog*. Online. Fenrisfight.cz. Dostupné z: <https://www.fenrisfight.cz/blog/>.
- [13] *CHLADNÉ ZBRANĚ, Články a recenze*. Online. chladnezbrane.eu, 2019. Dostupné z: <https://www.chladnezbrane.eu/clanky-a-recenze/>.
- [14] *Inovace SEBS a ASEBS*. Online. Fakulta sportovních studií Masarykovy univerzity. Dostupné z: <https://www.fsps.muni.cz/inovace-SEBS-ASEBS/>.
- [15] *JIŘÍ KRATOCHVÍL, Krátovo občasník*. Online. Krátovo občasník, kratochvil.eu. Dostupné z: <https://jiri.kratochvil.eu/>.
- [16] *KACU GROUP, Blog*. Online. KACU GROUP s r.o. Dostupné z: <https://www.kacugroup.pro/blog/>.

- [17] *KENTAUR ZBRANĚ – STŘELIVO*. Online. Kentaur Zbraně. Dostupné z: <https://www.kentaurzbrane.cz/>.
- [18] *Kriminalistika a příbuzné obory*. Online. kriminalistika.eu. Dostupné z: <https://kriminalistika.eu/menu/menu.html>.
- [19] *MINISTERSTVO VNITRA ČESKÉ REPUBLIKY, eGovernment*. Online. MVČR. Dostupné z: <https://www.mvcr.cz/default.aspx>.
- [20] *MODERNÍ SEBEOBRANA*. Online. SEBEOBRANAONLINE.CZ. Dostupné z: <https://sebeobranaonline.cz/online-kurzy/>.
- [21] *NOBLIE COLLECTIBLES*. Online. Noblie Custom Knives. Dostupné z: <https://noblief.eu/>.
- [22] *paralyzer.eu, Rádce*. Online. FIONNISE s.r.o. Dostupné z: <https://www.paralyzer.eu/advisor>.
- [23] *PARALYZERY-VYCHYTAVKY.CZ, Paralyzéry s doživotní zárukou*. Online. Paralyzery-vychytavky.cz. Dostupné z: <https://www.paralyzery-vychytavky.cz/>.
- [24] *POLICE1*. Online. Lexipol. Dostupné z: <https://www.police1.com/>.
- [25] *PRÁVNÍ PROSTOR, Články*. Online. ATLAS CONSULTING spol. s.r.o. Dostupné z: <https://www.pravniprostor.cz/clanky>.
- [26] *SECURITY, magazín*. Online. Expert Publishing Group s.r.o. Dostupné z: <https://www.securitymagazin.cz/security/>.
- [27] *Seznam Zprávy, Domáci, Život v Česku*. Online. Seznam Zprávy, a.s. Dostupné z: <https://www.seznamzpravy.cz/>.
- [28] *SORUDO, Vyrábíme hrdiny*. Online. SORUDO.cz. Dostupné z: <https://sorudo.cz/>.
- [29] *SPIELBERG BRNO*. Online. SPIELBERG BRNO ARMS s.r.o. Dostupné z: <https://www.spielbergbrno.cz/>.
- [30] *SPYSHOP, Pravda vyjde najevo*. Online. Spy Shop Sp. z o.o. Dostupné z: <https://www.spyshop24.cz/>.
- [31] *TASER from AXON*. Online. TASER Self-Defense, by Axon Enterprise, Inc. Dostupné z: <https://taser.com/>.
- [32] *TOP-ARMYSHOP.CZ, Slovník pojmů*. Online. Top-ArmyShop.cz. Dostupné z: <https://www.top-armyshop.cz/slovník-pojmu>.
- [33] *WikiSkripta, Univerzita Karlova*. Online. MEFANET, ISSN 1804-6517. Dostupné z: <https://www.wikiskripta.eu/w/Home>.

- [34] *Základy osobní sebeobrany*. Online. IS.MUNI.CZ, ISSN 1802-128X.
Dostupné z:
<https://is.muni.cz/do/rect/el/estud/fsps/ps11/sebeob/web/index.html>.
- [35] *ZÁKONY PRO LIDI, Sbíрка zákonů ČR*. Online. AION CS, s.r.o. Dostupné z:
<https://www.zakonyprolidi.cz/>.
- [36] *Zbraněkvalitně.cz*. Online. CZECHNOLOGY. Dostupné z:
<https://zbrankvalitne.cz/clanky>.

Seznam obrázků

Obrázek č. 1 - Základní názvosloví nože (zdroj: armed.cz)	31
Obrázek č. 2 - Různé typy čepelí nožů (zdroj: noblie.eu).....	33
Obrázek č. 3 - Karambity (zdroj: trapper.cz)	34
Obrázek č. 4 - Záchranářský nůž (zdroj: euro-security.info).....	35
Obrázek č. 5 - Teleskopický obušek (zdroj: vlastní).....	37
Obrázek č. 6 - Taktické pero (zdroj: vlastní).....	38
Obrázek č. 7 - Taktické pero ESP (zdroj: euro-security.info)	38
Obrázek č. 8 - Piexon Guardian Angel IV (zdroj: Defendia.cz)	41
Obrázek č. 9 - Piexon JPX Jet Defender a jeho zásobník (zdroj: Defendia.cz)..	42
Obrázek č. 11 - POLICE TORNADO a TRAINING TORNADO (zdroj: vlastní) ..	43
Obrázek č. 10 - K.O. TORNADO (zdroj: euro-security.info).....	43
Obrázek č. 12 - Pěnový pepřový sprej STOPER 2 (zdroj: armed.cz).....	44
Obrázek č. 13 - Elektrický paralyzér POWER 200 a POWER MAX (zdroj: euro-security.info).....	46
Obrázek č. 14 - TASER X26P a hlavice (zdroj: axon.com)	48
Obrázek č. 15 - TASER 7 a hlavice (zdroj: axon.com)	49
Obrázek č. 16 - TASER 7 CQ a hlavice (zdroj: taser.com)	50
Obrázek č. 17 - TASER X1 a hlavice (zdroj: taser.com)	50
Obrázek č. 18 - GLOCK 19 Gen. 5 FS a GLOCK 43 (zdroj: glockshop.cz).....	55
Obrázek č. 19 - Gladiator .500 HD D3W, zápalky W209 a závaží Real .50 (zdroj: detonics.com).....	58

Zdroje obrázků

- [1] Obrázek č. 1 - *Základní názvosloví nože*. Online. ARMED STORE s.r.o. dostupné z: <https://www.armed.cz/clanky/zakladni-rozdeleni-nozu/>.
- [2] Obrázek č. 2 - *Různé typy čepelí nožů*. Online. Noblie collectibles. Dostupné z: <https://noblie.eu/types-of-knife-blades-and-knife-shapes/>.
- [3] Obrázek č. 3 - *Karambity*. Online. Trapper s.r.o. Dostupné z: <https://www.trapper.cz/nuz-haller-88773-black-field-karambit/>.
<https://www.trapper.cz/zaviraci-nuz-crkt-4042-provoke-karambit-pouzdro>.
<https://www.trapper.cz/zaviraci-nuz-9105-karambit>.
- [4] Obrázek č. 4 - *Záchranářský nůž*. Online. ESP Products, s.r.o. Dostupné z: <https://www.euro-security.info/cs/noze/zachranarske-noze-esp.html>.
- [5] Obrázek č. 7 - *Taktické pero ESP*. Online. ESP Products, s.r.o. Dostupné z: <https://www.euro-security.info/cs/kubotany-takticka-pera.html>.
- [6] Obrázek č. 8 - *Piexon Guardian Angel IV*. Online. DEFENDIA.CZ. Dostupné z: <https://www.defendia.cz/clanky-2/technologie-piexon/>.
- [7] Obrázek č. 9 - *Piexon JPX Jet Defender a jeho zásobník*. Online. DEFENDIA.CZ. Dostupné z: <https://www.defendia.cz/piexon-jpx-jet-defender/piexon-jpx-jet-defender-standard-cerny/>.
- [8] Obrázek č. 10 - *K.O. TORNADO*. Online. ESP Products, s.r.o. Dostupné z: <https://www.euro-security.info/cs/sprejove-svitilny/tornado.html>.
- [9] Obrázek č. 12 - *Pěnový pepřový sprej STOPER 2*. Online. Dostupné z: <https://www.armed.cz/vyhledavani/?search=P%C4%9Bnov%C3%BD+pep%C5%99ov%C3%BD+sprej+STOPER+2>.
- [10] Obrázek č. 13 - *Elektrický paralyzér POWER 200 a POWER MAX*. Online. ESP Products, s.r.o. Dostupné z: <https://www.euro-security.info/cs/elektricke-paralyzery.html>.
- [11] Obrázek č. 14 - *TASER X26P a hlavice*. Online. Axon Enterprise, Inc. Dostupné z: <https://www.axon.com/products/taser-x26p>.
- [12] Obrázek č. 15 - *TASER 7 a hlavice*. Online. Axon Enterprise, Inc. Dostupné z: <https://www.axon.com/products/taser-7>.
- [13] Obrázek č. 16 - *TASER X1 a hlavice*. Online. TASER Self-Defense, by Axon Enterprise, Inc. Dostupné z: <https://taser.com/products/taser-x1-professional-series>.

- [14] Obrázek č. 17 - *TASER 7 CQ a hlavice*. Online. TASER Self-Defense, by Axon Enterprise, Inc. Dostupné z: <https://taser.com/products/taser-7cq-home-defense>.
- [15] Obrázek č. 18 - *GLOCK 19 Gen. 5 FS a GLOCK 43*. Online. Glock Shop. Dostupné z: <https://glockshop.cz/rada-compact/976-glock-19-gen5-fs.html>.
<https://glockshop.cz/rada-subcompact-a-slimline/469-glock-43.html>.
- [16] Obrázek č. 19 - *Gladiator .500 HD D3W, zápalky W209 a závaží Real .50*. Online. UNRRA Group s.r.o. Dostupné z: <https://www.detonics.com/product/gladiator-500-hd-d3w-pink-liberty-edition-54>.