

VYSOKÉ UČENÍ TECHNICKÉ V BRNĚ
BRNO UNIVERSITY OF TECHNOLOGY

FAKULTA ELEKTROTECHNIKY A KOMUNIKAČNÍCH TECHNOLOGIÍ
ÚSTAV RADIOELEKTRONIKY

FACULTY OF ELECTRICAL ENGINEERING AND COMMUNICATION
DEPARTMENT OF RADIO ELECTRONICS

BUDIČ POLOVODIČOVÉHO LASERU PRO 1Gbit/s

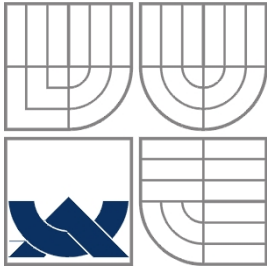
DIPLOMOVÁ PRÁCE
MASTER'S THESIS

AUTOR PRÁCE
AUTHOR

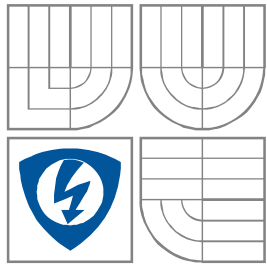
Bc. FILIP CHLACHULA

BRNO 2008

ZADÁNÍ



VYSOKÉ UČENÍ TECHNICKÉ V BRNĚ
BRNO UNIVERSITY OF TECHNOLOGY



FAKULTA ELEKTROTECHNIKY A KOMUNIKAČNÍCH
TECHNOLOGIÍ

ÚSTAV RADIOELEKTRONIKY

FACULTY OF ELECTRICAL ENGINEERING AND
COMMUNICATION

DEPARTMENT OF RADIO ELECTRONICS

BUDIČ POLOVODIČOVÉHO LASERU PRO 1 Gbit/s SEMICONDUCTOR LASER DRIVER FOR 1Gbit/s

DIPLOMOVÁ PRÁCE
MASTER'S THESIS

AUTOR PRÁCE
AUTHOR

Bc. FILIP CHLACHULA

VEDOUCÍ PRÁCE
SUPERVISOR

doc. Ing. Aleš Prokeš, Ph.D.

BRNO, 2008

LICENČNÍ SMLOUVA POSKYTOVANÁ K VÝKONU PRÁVA UŽÍT ŠKOLNÍ DÍLO

uzavřená mezi smluvními stranami:

1. Pan/paní

Jméno a příjmení: Bc. Filip Chlachula
Bytem: Kosmova 1035, Staré Město, 686 03
Narozen/a (datum a místo): 18. května 1984 v Uherském Hradišti

(dále jen „autor“)

a

2. Vysoké učení technické v Brně

Fakulta elektrotechniky a komunikačních technologií
se sídlem Údolní 53, Brno, 602 00
jejímž jménem jedná na základě písemného pověření děkanem fakulty:
prof. Dr. Ing. Zbyněk Raida, předseda rady oboru Elektronika a sdělovací technika
(dále jen „nabyvatel“)

Čl. 1

Specifikace školního díla

1. Předmětem této smlouvy je vysokoškolská kvalifikační práce (VŠKP):

- disertační práce
 - diplomová práce
 - bakalářská práce
 - jiná práce, jejíž druh je specifikován jako
- (dále jen VŠKP nebo dílo)

Název VŠKP: Budič polovodičového laseru pro 1 Gbit/s

Vedoucí/ školitel VŠKP: doc. Ing. Aleš Prokeš, Ph.D.

Ústav: Ústav radioelektroniky

Datum obhajoby VŠKP: _____

VŠKP odevzdal autor nabyvateli*:

- v tištěné formě – počet exemplářů: 2
- v elektronické formě – počet exemplářů: 2

2. Autor prohlašuje, že vytvořil samostatnou vlastní tvůrčí činností dílo shora popsané a specifikované. Autor dále prohlašuje, že při zpracovávání díla se sám nedostal do rozporu s autorským zákonem a předpisy souvisejícími a že je dílo dílem původním.

3. Dílo je chráněno jako dílo dle autorského zákona v platném znění.

4. Autor potvrzuje, že listinná a elektronická verze díla je identická.

* hodící se zaškrtněte

Článek 2

Udělení licenčního oprávnění

1. Autor touto smlouvou poskytuje nabyvateli oprávnění (licenci) k výkonu práva uvedené dílo nevýdělečně užít, archivovat a zpřístupnit ke studijním, výukovým a výzkumným účelům včetně pořizování výpisů, opisů a rozmnoženin.
2. Licence je poskytována celosvětově, pro celou dobu trvání autorských a majetkových práv k dílu.
3. Autor souhlasí se zveřejněním díla v databázi přístupné v mezinárodní síti
 - ihned po uzavření této smlouvy
 - 1 rok po uzavření této smlouvy
 - 3 roky po uzavření této smlouvy
 - 5 let po uzavření této smlouvy
 - 10 let po uzavření této smlouvy
(z důvodu utajení v něm obsažených informací)
4. Nevýdělečné zveřejňování díla nabyvatelem v souladu s ustanovením § 47b zákona č. 111/ 1998 Sb., v platném znění, nevyžaduje licenci a nabyvatel je k němu povinen a oprávněn ze zákona.

Článek 3

Závěrečná ustanovení

1. Smlouva je sepsána ve třech vyhotoveních s platností originálu, přičemž po jednom vyhotovení obdrží autor a nabyvatel, další vyhotovení je vloženo do VŠKP.
2. Vztahy mezi smluvními stranami vzniklé a neupravené touto smlouvou se řídí autorským zákonem, občanským zákoníkem, vysokoškolským zákonem, zákonem o archivnictví, v platném znění a popř. dalšími právními předpisy.
3. Licenční smlouva byla uzavřena na základě svobodné a pravé vůle smluvních stran, s plným porozuměním jejímu textu i důsledkům, nikoliv v tísní a za nápadně nevýhodných podmínek.
4. Licenční smlouva nabývá platnosti a účinnosti dnem jejího podpisu oběma smluvními stranami.

V Brně dne: 30. května 2008

.....
Nabyvatel

.....
Autor

CHLACHULA, F. *Budič polovodičového laseru pro 1Gbit/s*. Brno: Vysoké učení technické v Brně, Fakulta elektrotechniky a komunikačních technologií, Ústav radioelektroniky, 2008. 51 s. Vedoucí diplomové práce doc. Ing. Aleš Prokeš, Ph.D.

Prohlášení

Prohlašuji, že svou diplomovou práci na téma Budič polovodičového laseru pro 1 Gbit/s jsem vypracoval samostatně pod vedením vedoucího diplomové práce a s použitím odborné literatury a dalších informačních zdrojů, které jsou všechny citovány v práci a uvedeny v seznamu literatury na konci práce.

Jako autor uvedené diplomové práce dále prohlašuji, že v souvislosti s vytvořením této diplomové práce jsem neporušil autorská práva třetích osob, zejména jsem nezasáhl nedovoleným způsobem do cizích autorských práv osobnostních a jsem si plně vědom následků porušení ustanovení § 11 a následujících autorského zákona č. 121/2000 Sb., včetně možných trestněprávních důsledků vyplývajících z ustanovení § 152 trestního zákona č. 140/1961 Sb.

V Brně dne 30. května 2008

.....
podpis autora

Poděkování

Děkuji vedoucímu diplomové práce doc. Ing. Aleši Prokešovi, Ph.D. za účinnou metodickou, pedagogickou a odbornou pomoc a další cenné rady při zpracování mé diplomové práce.

V Brně dne 30. května 2008

.....
podpis autora

ABSTRAKT

Předložená diplomová práce se zabývá řešením problému obvodů budících polovodičové lasery. V úvodu práce je rozebrána problematika polovodičových laserů a jsou zde popsány jejich základní vlastnosti.

Dále je popsán princip funkce laserových diod a rozebrány možnosti jejich buzení. Práce je zaměřena na buzení polovodičového laseru pomocí stejnosměrného a modulačního proudu I_M .

Je zde navrženo a popsáno několik obvodů. U těchto obvodů je provedena simulace. Obvod s nejlepšími výsledky byl realizován a odměřen v laboratoři.

Klíčová slova

polovodičový laser, VCSEL, modulační proud I_M , budič, automatická regulace výkonu

ABSTRACT

This master's thesis deals with a solution of the driving circuits of semiconductor laser. In the beginning of the thesis there is an analysis of semiconductor lasers and its characteristics.

Then the principle of laser diodes and its excitation is described. This thesis is focused on semiconductor laser excitation through the use of direct and modulating current I_M .

Several circuits are described, designed and simulated. The best resulting circuit is realized and measured in the laboratory.

Keywords

semiconductor laser, VCSEL, modulation currents I_M , driver, automatic power control

Obsah:

Obsah:	8
1. Úvod	9
2. Polovodičový laser	9
3. Laserové diody	13
3.1. Absorpce energie.....	13
3.2. Spontánní emise záření.....	15
3.3. Luminiscenční dioda, LED (light emitting diode)	16
3.4. Stimulovaná emise záření.....	16
4. Princip funkce laserových diod	18
5. Obvody zdrojů světla	20
5.1 Automatická regulace výkonu APC (Automatic Power Control) -stabilizace.....	21
5.2. Modulační obvody s bipolárními tranzistory	22
5.3. Laserový modulátor se zpětnou vazbou	23
6. Návrh obvodu budiče polovodičového laseru	25
6.1 Náhradní obvod laserové diody.....	25
6.2 Návrhy obvodů budiče polovodičového laseru	25
6.3 Budič v zapojení s tranzistory FET	26
6.4 Budič v zapojení s tranzistorem BFS20	28
6.5 Modulační obvod s bipolárními tranzistory	32
7. Realizace obvodu s tranzistory BFS20	34
7.1. Návrh desky plošných spojů v programu Eagle.....	34
7.2. Realizace a měření budícího obvodu	37
8. Závěr	45
9. Literatura	46
10. Přílohy	47
10.1 Seznam důležitých zkratk a symbolů	47
10.2 Seznam součástek použitých v budícím obvodu polovodičového laseru s tranzistorem BFS20:.....	48
10.3 Vlastnosti laserové diody dané výrobcem.....	50
10.4. Seznam obrázků:	51

1. Úvod

Předložená diplomová práce se zabývá řešením problému obvodů budících polovodičové lasery.

V úvodu práce je rozebrána problematika polovodičových laserů jsou zde popsány jejich základní vlastnosti. Dále se zde pojednává o stimulované emisi laserů, absorpci a spontánní emisi. Je zde zobrazena pásová struktura energetické bilance polovodičového laseru.

Je zde také popsán zdroj nekoherentního záření pomocí luminiscenční diody a koherentního záření u laserů.

Dále je rozebrán princip funkce laserových diod a ukázány možnosti jejich buzení. Je zaměřena na buzení polovodičového laseru pomocí stejnosměrného a modulačního proudu I_M .

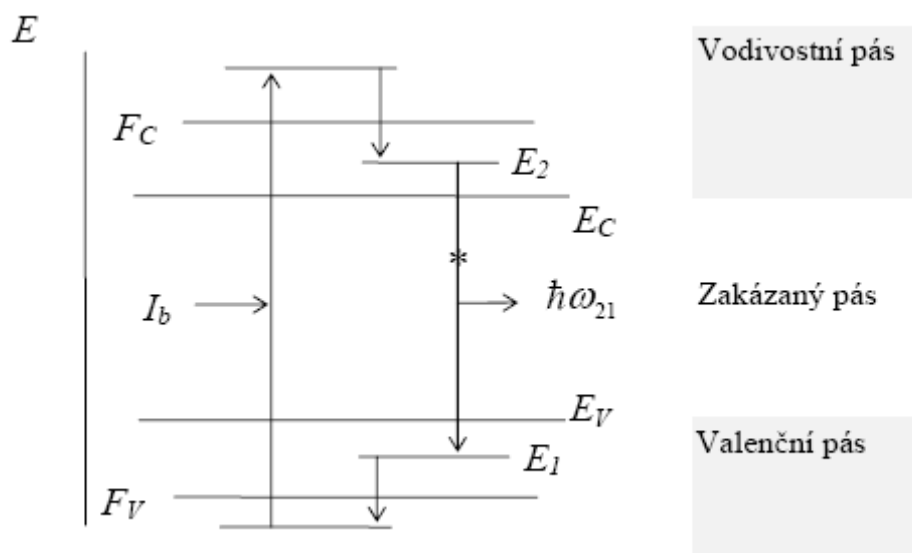
V další část práce je zaměřena na stabilizaci stejnosměrného proudu laserem, která je následně použita v realizovaném obvodu.

Je zde navrženo a popsáno několik obvodů. Navržené obvody obsahují bipolární i unipolární tranzistory. U navržených obvodů je provedena simulace. Simulace je prováděna pouze pro samostatné budící obvody. V simulačních obvodech je laser nahrazen náhradním obvodem. V praktické části je vybrán obvod s bipolárními tranzistory BFS20, který měl nejlepší simulační vlastnosti, a je realizovaný v podobě vzorku. Byl proveden návrh desky plošných spojů a následné sestavení. Tento vzorek byl odzkoušen a odměřen v laboratoři. Výsledky jsou zobrazeny v práci.

2. Polovodičový laser

Aktivní látka: GaAs; Zn (pro získání polovodiče typu „P“); Te (pro získání polovodiče typu „N“);

Energetické spektrum aktivní látky má pásovou strukturu (viz Obr 2.1),



Obr. 2.1: Energetické spektrum aktivní látky polovodičového laseru

kde E – energie, F_C - Fermiho hladina pro vodivostní pás, F_V - Fermiho hladina pro valenční pás, E_C - nejnižší hladina vodivostního pásu, E_V – nejvyšší hladina valenčního pásu, E_2 , E_1 - horní a spodní hladina laserového přechodu, I_b - budící proud.

V každém pásu nastane v relativně krátkém čase (10^{-13} s) termodynamická rovnováha, proto lze každý pás považovat za relativně samostatný termodynamický systém s vlastní „kvazifermiho“ hladinou.

Nyní se odvodí podmínka získání inverzního obsazení. Pro obsazení hladin E_1 a E_2 platí Fermiovo - Diracovo rozdělení, proto

$$N_1 = f_v = \frac{1}{e^{\frac{E_1 - F_v}{kT}} + 1} \quad (1)$$

$$N_2 = f_c = \frac{1}{e^{\frac{E_2 - F_c}{kT}} + 1} \quad (2)$$

kde f_v ; f_c jsou pravděpodobnosti obsazení příslušné energetické hladiny jedním elektronem a $(1-f_v)$; $(1-f_c)$ jsou pravděpodobnosti neobsazení příslušné energetické hladiny. Kinetická rovnice pro stimulovaně emitované fotony je

$$\frac{dN_f}{dt} = B_f N_f [f_c(1-f_v) - f_v(1-f_c)] x (\text{částice}). \quad (3)$$

Pro zjednodušení zápisu označme

$$B_f N_f [f_c(1-f_v) - f_v(1-f_c)] = W_{gem} \quad (4)$$

$$\frac{dN_f}{dt} > 0 \Leftrightarrow \Delta N_i > 0, \Delta N_i \propto W_{gem}, \quad (5)$$

kde W_{gen} je hustota pravděpodobnosti přechodů vedoucích k laserové generaci. Pro rychlost absorpce (úbytek fotonů v důsledku absorpce za 1s) platí

$$\left[\frac{dN_f}{dt} \right]_{abs} = B_f N_f [f_v(1-f_c)], \quad (6)$$

kde $[f_v(1-f_c)]$ je pravděpodobnost přechodu elektronu z pásma „V“ do pásma „C“. Pro rychlost stimulované emise (přírůstek fotonů v důsledku stimulované emise za 1s) platí

$$\left[\frac{dN_f}{dt} \right]_{st} = B_f N_f [f_c(1-f_v)] \quad (7),$$

kde $[f_c(1-f_v)]$ je pravděpodobnost přechodu elektronu z pásma „C“ do pásma „V“. Podmínka inverzního obsazení je vyjádřena nerovností ($\Delta N_i > 0$). Po dosazení je

$$\left[\frac{dN_f}{dt} \right]_{st} > \left[\frac{dN_f}{dt} \right]_{abs} \quad (8)$$

Pokud je $B_f N_f \neq 0$, je $f_c(1-f_v) > f_v(1-f_c)$, z čehož lze odvodit, že $f_c > f_v$. Po dosazení je

$$\frac{1}{e \frac{E_2 - F_c}{kT} + 1} > \frac{1}{e \frac{E_1 - F_v}{kT} + 1} \quad (9)$$

a nakonec:

$$F_c - F_v > E_2 - E_1, \quad (10)$$

což je podmínka získání inverzního obsazení u polovodičových laserů. Kinetickou rovnici pro elektrony (časově jednotkovou změnu počtu elektronů v procesu interakce záření a látky) je možno napsat ve tvaru

$$\frac{dN_e}{dt} = (W_{st} - W_{abs}) + W_{sp} + W_{nezář} + W_{šum}, \quad (11)$$

kde N_e je počet elektronů a W_{st} , W_{abs} , W_{sp} , $W_{nezář}$, $W_{šum}$ jsou hustoty pravděpodobnosti stimulované emise, absorpce, spontánní emise, nezářivých přechodů a ostatních přechodů vyvolávajících šumy. Zápis se zjednoduší označením

$$W_{st} - W_{abs} = W_{gem} \quad (12)$$

$$W_{sp} + W_{nezář} + W_{šum} = W_{\Sigma}. \quad (13)$$

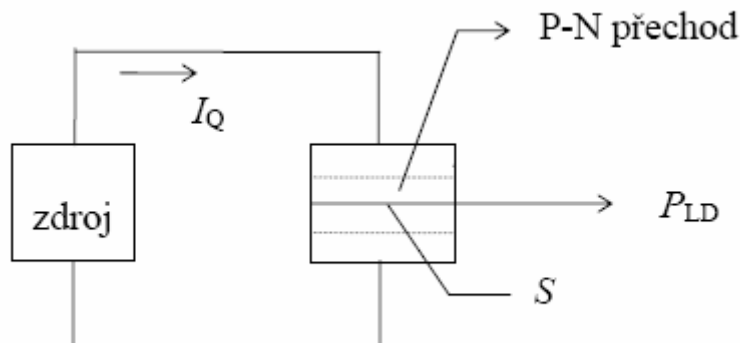
Po dosazení lze jednoduše vyjádřit:

$$\frac{dN_e}{dt} = W_{gem} + W_{\Sigma}. \quad (14)$$

Nyní je třeba se zaměřit na vyjádření vztahu proudové hustoty a hustoty pravděpodobnosti laserové generace. Platí (viz také Obr. 2.2):

$$\frac{dN_e}{dt} = \frac{I_Q}{e} \eta_b = \frac{JS}{e} \eta_b \eta_b = \frac{I_e}{I_Q} \quad (15)$$

kde I_Q je proud v obvodu, e je náboj elektronu, η_b je účinnost budícího proudu, S je aktivní plocha PN přechodu a I_e je proud přímo vyvolávající buzení látky.



Obr. 2.2: Buzení laserové diody

Kde P_{LD} je optický výkon laserové diody.
 Dosazením (14) do (15) a po úpravě vychází:

$$J = \frac{e}{\eta_b S} (W_{gem} + W_{\Sigma}). \quad (16)$$

Prahová proudová hustota se získá úpravou vztahu (16) s uvážením: $W_{gen} = 0 \Leftrightarrow J \geq J^*$
 Vychází

$$J^* = \frac{e}{\eta_b S} W_{\Sigma}. \quad (17)$$

Zavede-li se nyní do (17) prahová proudová hustota, získá se vztah

$$J = \frac{e}{\eta_b S} W_{gem} + J^*, \quad (18)$$

který po úpravě dává konečný výraz vztahu proudové hustoty a hustoty pravděpodobnosti laserové generace:

$$W_{gem} = \frac{\eta_b S}{e} (J - J^*), \quad (19)$$

Vtáh platí pro $J > J^*$.

Lze usoudit, že pro $J > J^*$ platí, že veličiny J , W_{gem} , ΔN_i , β mají mezi sebou úměrnou vzdálenost, (β je koeficient zesílení aktivní látky). Koeficient zesílení β je tedy úměrný budící proudové hustotě J a platí $\beta = gJ$ a také $\beta^* = gJ^*$, kde konstanta $g = 10^{-2} \text{ mm} \cdot \text{A}^{-1}$. Vztah lze upravit:

$$J^* = \frac{\beta^*}{g} = \frac{\gamma}{gl} = \frac{1}{gl} (\bar{\gamma}_R + \gamma_i); (J^* \cong 400 \text{ Amm}^{-2}). \quad (20)$$

Optický výkon polovodičového laseru lze nyní vyjádřit následujícím způsobem:

$$P_{LD} = W_{gen} \hbar \omega_{21} = \frac{\bar{y}_R}{y_R + y_i} \cdot \frac{y_2}{y_1 + y_2} = \frac{\eta_b S \hbar \omega_{21}}{e} \cdot \frac{y_2}{2(\bar{y}_R + y_1)} (J - J^*), \quad (21)$$

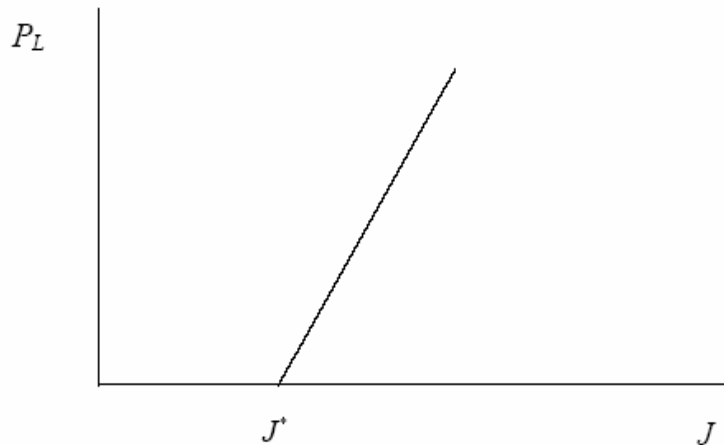
pro $J \geq J^*$

kde $\bar{y}_R = \frac{y_1 + y_2}{2}$ jsou střední ztráty na zrcadlech; y_1, y_2 jsou dílčí ztráty na předním a zadním zrcadle rezonátoru, y_i jsou ostatní (např. difrakční) ztráty a $\hbar \omega_{21}$ je energie jednoho fotonu.
 Je-li:

$$P_{LD,0} = \frac{\eta_0 S \hbar \omega_{21}}{e} \cdot \frac{y_2}{2(\bar{y}_R + y_i)}, \quad (22)$$

pak výsledný tvar lze zapsat takto:

$$P_{LD} = \tilde{P}_{LD,0} J^* \left(\frac{J}{J^*} - 1 \right); \text{ pro } J > J^* . \quad (23)$$



Obr. 2.3: Výkonová charakteristika laseru

Laserové diody vyzařují optický výkon z relativně malé plošky eliptického tvaru. Lineární rozměry této plošky jsou řádu 10^{-6} m a poměr hlavní a vedlejší poloosy bývá 4:1. Vyzařovaný svazek má eliptickou stopu s různou úhlovou šířkou svazku v rovině hlavní a vedlejší poloosy. V rovině vedlejší poloosy je úhlová šířka svazku větší než v rovině hlavní poloosy a je rovna přibližně 30° . Kruhová symetrie svazku se dosahuje speciální vysílací optickou soustavou. Polovodičové lasery (laserové diody, LD) jsou na optickém výstupu pouzdra opatřeny buď okénkem (pro záření do volného prostoru) nebo (jsou-li určeny pro záření do vlákna) tzv. „pigtailem“ – kouskem optického vlákna, do kterého je výkon LD s určitými ztrátami zaveden. Zdroj [3].

3. Laserové diody

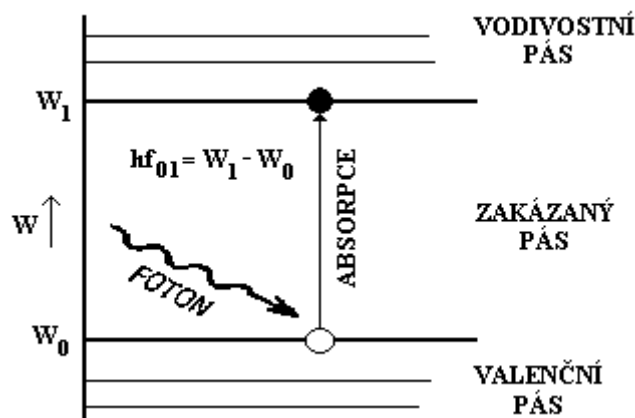
Laserové diody - polovodičové lasery jsou novými typy zdrojů optického záření s kvalitativnějšími novými vlastnostmi ve srovnání s nekoherentními zdroji (např. elektroluminiscenční dioda). Optické záření generované laserem je soustředěno do velmi úzkého intervalu vlnových délek, je do značné míry koherentní a samotný laser se vyznačuje vysokou zářivostí a malou rozbíhavostí laserového svazku.

Kvantová fyzika vysvětluje generaci světla emisí fotonu z kvantových soustav při přechodech těchto soustav ze stavu s vyšší energií do stavu s nižší energií. Kvantovými soustavami schopnými emitovat fotony jsou atomy ve volném stavu (v plynu), ionty ve volném stavu nebo zabudované v krystalové mřížce krystalu látky, molekuly, poruchy v krystalové mřížce nebo atomy příměsí v monokrystalech.

3.1. Absorpce energie

Kvantové soustavy se dostávají do stavu excitace (vybuzení) v důsledku absorpce (pohlcování) energie. Energií nezbytnou pro excitaci dodáváme kvantovým soustavám v potřebném množství a ve vhodné formě. Může to být energie tepelná (např. v žárovkách), světelná (např. absorpce ultrafialového záření luminoforem výbojek a zářivek nebo světelná

energie potřebná k buzení některých druhů laseru apod.), kinetická energie elektronu (obrazovky), elektrická (např. luminiscenční a laserové diody), uvolňovaná při některých chemických nebo bio-chemických reakcích apod. K vysvětlení absorpce energie fotonu kvantovou soustavou můžeme využít energetický pásový model polovodiče nakreslený na Obr. 3.1.1.



Obr. 3.1.1: Absorpce fotonu

Veličina W vynesena na svislou osu energetického modelu kvantových soustav se skládá z kinetické energie elektronu, z potenciální energie elektronu v poli jádra atomu, z elektrostatické energie vzájemného působení elektronu a z energie související se spinem elektronu. Obr. 3.1.1 zachycuje několik nejvyšších energetických hladin valenčního pásu, zakázaný pás a několik hladin vodivostního pásu. Pro absorpci i emisi viditelného světla nebo infračerveného záření jsou vhodné látky, které mají zakázaný pás široký několik (1-4) elektronvoltů, tedy polovodiče.

Veškerých zde i v dalším výkladu popisovaných dějů se účastní pouze tzv. "optické" - valenční elektrony, tj. elektrony nejvyšších obsazených hladin valenční sféry uvažované kvantové soustavy. Pokud by se přeskoky zúčastňovaly elektrony hlubší než valenční sféry, docházelo by k absorpci a k emisi fotonu velmi vysokých energií (řádu MeV). Jednalo by se o záření Rentgenovo nebo o záření gama.

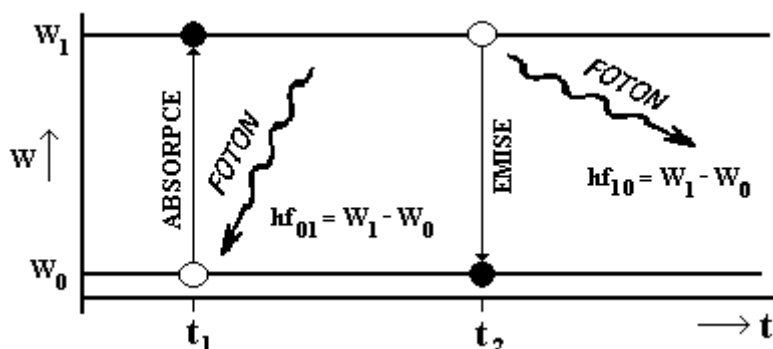
Absorpce fotonu je na Obr. 3.1.1 schematicky znázorněna šipkou směřující vzhůru a představující přeskok elektronu z valenční do vodivostní sféry. Je důležité si uvědomit, že k absorpci fotonu (k přeskokům elektronu na hladinu s větší energií) dojde jen tehdy, má-li foton energii rovnou rozdílu mezi energií odpovídající té hladině, na níž se elektron dostává, a energií hladiny, na níž se elektron před skokem pohyboval. Pro případ nakreslený na Obr. 2.1 musí platit

$$hf_{01} = W_1 - W_0, \quad (21)$$

kde f_{01} je frekvence absorbovaného fotonu. Kvantová soustava setrvává v excitovaném stavu po určitou, zpravidla velmi krátkou dobu (řádové 10^{-3} až 10^{-7} sekundy). Potom se vrací do stavu s minimální energií. Přitom dochází k emisi fotonu nebo fononu (popřípadě obou těchto kvant). Při emisi fotonu jde o zářivý přeskok. Emise může proběhnout jako spontánní (samovolná), nebo stimulovaná (vynucená, indukovaná).

3.2. Spontánní emise záření

Sledujme nejprve kvantovou soustavu v excitovaném stavu, jejíž energetický model doplněný časovou osou je nakreslen na Obr. 3.2.1. Jedná se o nejjednodušší případ, při němž uvažujeme pouze dvě energetické hladiny W_0 a W_1 . Představme si, že v okamžiku t_1 je kvantovou soustavou absorbován foton. Jak je výše uvedeno, musí být energie tohoto fotonu rovna rozdílu energií obou uvažovaných energetických hladin (jinak by nebyl absorbován). Jinými slovy, v okamžiku t_1 došlo k absorpci elementárního kvanta záření určité vlnové délky. Po uplynutí krátkého časového intervalu, v okamžiku t_2 , přejde kvantová soustava zpět do základního stavu. Protože se jedná o přeskok elektronu mezi stejnými (stejně vzdálenými) energetickými hladinami (W_1 a W_0), vyzáří se světelné kvantum mající stejnou energii jako to, které bylo v okamžiku t_1 absorbováno. Platí $f_{01} = f_{10}$ (absorbované i emitované světlo má stejnou vlnovou délku). Jedná se o tzv. spontánní emisi záření.



Obr. 3.2.1: Energetický model kvantové soustavy

Je důležité si uvědomit, že časový interval $Dt = t_2 - t_1$ není ani pro jedinou námi sledovanou kvantovou soustavu úplně konstantní. Při opakovaných excitacích kvantové soustavy se Dt v určitém rozmezí mění. Změny jsou důsledkem dějů probíhajících v blízkosti soustavy (např. interakce s fotony, elektrostatické vlivy kmitající krystalické mřížky či srážky volných atomů).

Protože uvažovaná kvantová soustava má pouze dvě energetické hladiny, je schopná absorbovat i emitovat pouze fotony jediné velikosti energie. Znamená to, že při dopadu záření obsahujícího celé pásmo frekvenčních složek (např. slunečního světla) využije kvantová soustava jen jedinou složku budícího světla. Tuto frekvenční složku soustava opět vyzáří. Vyzařované světlo by tedy bylo monochromatické. Mělo by spektrum obsahující pouze jedinou spektrální čáru.

Děje spojené s návratem excitované kvantové soustavy do základního stavu (tzn. vyzařování fotonu) nastávají sice krátce po absorpci příslušného fotonu, ale vzhledem k nahodilým změnám intervalu $Dt = t_2 - t_1$ jsou energetická kvanta vyzařována v nahodilých časových okamžicích.

V praktických případech je v určitém objemu látky prostorově rozmístěno obrovské množství kvantových soustav (řádově 10^{20} v 1 m^3). Při ozáření látky jsou přiváděné fotony kvantovými soustavami v nahodilých okamžicích absorbovány. Soustavy jsou excitovány a poté se vrací do stavu s minimální energií. Opět jsou excitovány, opět se energetických kvant zbavují atd.

Je důležité si uvědomit nahodilost, časovou i prostorovou nesouhlasnost emise zářivých kvant. Excitované kvantové soustavy přecházejí do stavu s minimální energií samovolně, spontánně v různých časových okamžicích. Světelná kvanta vystupující z látky mají v důsledku toho různé fáze i různou polarizaci kmitu. Výsledné světlo je nekoherentní.

Popsané děje nastávají ve většině světelných zdrojů (v žárovkách, výbojkách, luminiscenčních diodách).

3.3. Luminiscenční dioda, LED (light emitting diode)

LED je zdrojem nekoherentního záření. Fyzikální princip luminiscenční diody je založen na rekombinaci, tzn. nekombinuje-li elektron s dírou, odevzdává energii zhruba rovnou šířce zakázaného pásu. Injekcí majoritních nosičů do polovodiče opačné vodivosti při proložení napětí na PN přechod v propustném směru se zvýší pravděpodobnost rekombinace a často k ní dochází. Při rekombinaci každého páru elektron-díra se uvolní určité kvantum energie, které se může buď vyzářit mimo krystal nebo být absorbováno v mříži, což se projeví zvýšenou teplotou krystalu.

Pravděpodobnost zářivé rekombinace je mnohonásobně větší pro polovodiče s tzv. přímým přechodem, tzn. ze minimum vodivostního pásu je při stejném k (vlnové číslo [1/m]) jako maximum pásu valenčního (např. GaAs). U polovodičů s nepřímým přechodem jsou polohy maxima a minima posunuty (např. Si). Pravděpodobnost zářivé rekombinace dále roste se zvětšující se šířkou zakázaného pásu. U křemíku se šířkou zakázaného pásu 1.1eV je uvolňovaná energie převážně absorbována v krystalu, ze kterého je odváděna přes pouzdro diody do okolního prostředí. Vytvoříme-li diodu z GaAs, který má šířku zakázaného pásu 1.34eV, bude již nezanedbatelná část energie rekombinace vyzařována ve formě fotonu o příslušné vlnové délce, která však ještě spadá do oblasti neviditelného infračerveného záření. Kombinací tohoto materiálu s fosforem, tzv. galium arsenid fosfid, GaAsP, získáme již materiál, který, je-li z něj vytvořen PN přechod, vyzařuje červené viditelné záření. Použijeme-li materiál o vhodné šířce zakázaného pásu, můžeme vytvořit diody svítící v propustném směru světlem zeleným, žlutým nebo oranžovým. Další používané materiály jsou GaP, GaAlAs (červená), InGaP, SiC (zelená a modrá).

Při aplikaci svítivých diod stačí zapojit diodu v propustném směru přes vhodný odpor na zdroj napětí. Proud diodou na dosažení vhodné intenzity světla je třeba vyčíst z katalogu, řádově se jedná o proudy 10-20 mA i více. Při použití LED k indikaci střídavého napětí musíme mít na paměti, že maximální povolené závěrné napětí těchto diod bývá malé a tak se doporučuje do série s LED zapojit obyčejnou usměrňovací diodu.

Světlo emitující diody se používají k indikačním účelům (nahrazení nespolehlivých žárovek), v zobrazovacích informacích (sedmissegmentový nebo maticový zobrazovač) či u směrových světel automobilu. Perspektivním cílem aplikace luminiscenčních diod s vhodnými barvami světla (model RGB) může být vytvoření ploché obrazovky.

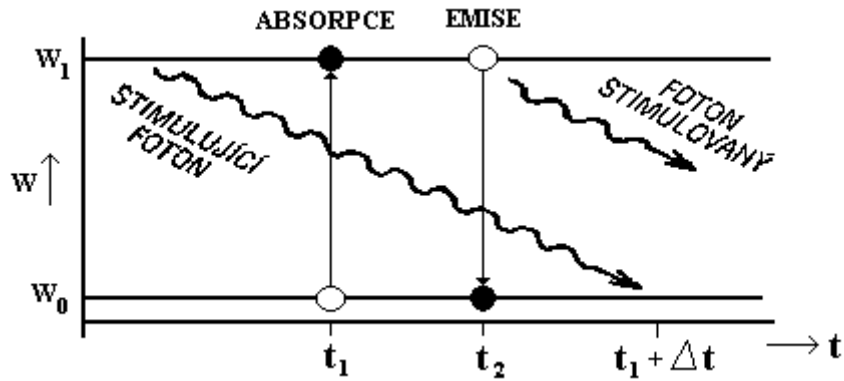
3.4. Stimulovaná emise záření

Uvažujme opět nejjednodušší případ kvantové soustavy se dvěma energetickými hladinami. Představme si, že v okamžiku t_1 dojde k excitaci uvažované soustavy. Po uplynutí určitého časového intervalu t by soustava přešla spontánně zpět do základního tvaru, přičemž by byl vyzářen foton s energií $W_1 - W_0$ nahodilého směru šíření a nahodilé fáze i polarizace vlnění.

Přivedeme-li do soustavy foton s energií rovnou energetickému rozdílu uvažovaných hladin v časovém okamžiku t_2 (viz. Obr. 3.4.1), který předchází okamžik vzniku spontánní emise, přejde kvantová soustava do základního stavu již v okamžiku t_2 . Foton, který svou přítomností tento přechod způsobil, se nazývá stimulující.

Přechod soustavy do stavu s nižší energií vyvolaný stimulujícím fotonem je doprovázen vyzářením fotonu, který má stejnou energii, stejný směr šíření, stejnou fázi i polarizaci vlnění jako foton stimulující. Stimulující foton se uvažovanou kvantovou soustavou nepohltí, pouze soustavou prošel, k němu se přidal foton stimulovaný. Jinými slovy: do

soustavy vstupuje jeden foton, avšak vystupují fotony dva. Odpovídající záření jsou navzájem koherentní.



Obr. 3.4.1: Stimulované emise záření

Popsaný jev se nazývá stimulovaná emise záření. Za určitých podmínek je možné ji využít k zesilování světla. V běžných podmínkách (v termodynamické rovnováze) probíhá v látce, do níž je přiváděna energie, jak stimulovaná tak i spontánní emise. Spontánní emise však převládá. Poznátka v této kapitole jsou z literatury [4].

4. Princip funkce laserových diod

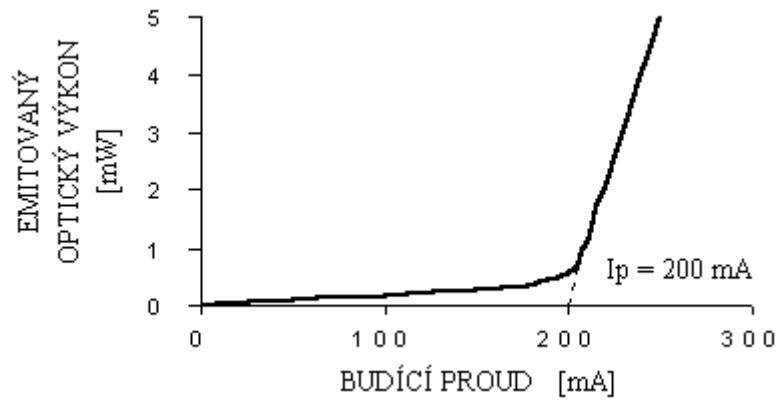
Základem funkce všech laseru je proces stimulované emise. U polovodičových laseru - laserových diod je však tento proces specifický v tom, že v polovodičových krystalech jsou aktivní atomy hustě vedle sebe a zářivé přechody se neuskutečňují mezi diskretními energetickými hladinami, ale mezi energetickými pásy. Elektrony obsazují nejnižší energetické hladiny ve vodivostním pásu až po Fermiho kvazihladinu pro elektrony E_{fn} . Stav ve valenčním pásu jsou bez elektronu až po Fermiho kvazihladinu pro díry E_{fp} (plyne z principu zachování neutrality náboje). Při dopadu fotonu na polovodič s energií větší než E_g (šířka zakázaného pásu [eV]), ale menší než $E_{fn}-E_{fp}$, nemůž dojít k jejich absorpci, protože hladiny, na než by se mohl uskutečnit přechod spojený s pohlcením fotonu, jsou již obsazeny. Dopadající fotony tedy mohou stimulovat přechody elektronu z vodivostního do valenčního pásu s následnou emisí nerozlišitelných fotonu od budících. Podmínka pro jejich stimulaci je :

$$E_g < hn < E_{fn} - E_{fp} ., \quad (22)$$

Aktivní prostředí v "injekčních" polovodičových laserech (laserové diody čerpané elektrickým proudem) vzniká Při injekci elektronu a děr z přechodu PN nebo z heteropřechodu. Ke generování optického záření pak dochází, jak je tomu i ve všech generátorech, v důsledku zavedení kladné zpětné vazby, která část zesíleného signálu z výstupu přivádí na vstup. K tomuto účelu se používají různé typy rezonátoru, selektivních odražečů nebo rozložené zpětné vazby. Vzhledem k tomu, že poměrný index lomu rozhraní polovodičový krystal - vzduch má poměrně vysokou hodnotu (pro GaAs je $n_r=3,34$) nemusíme u injekčních polovodičových laseru používat speciální zrcadla, stačí využít odrazu elektromagnetické vlny od rozhraní. Podmínkou realizace takového rezonátoru je pak vzájemná rovnoběžnost dvou protilehlých stěn polovodičového laseru a jejich kolmost k rovině přechodu PN. V kubických krystalech se zrcadla rezonátoru získávají štípáním orientovaných polovodičových destiček s přechodem PN podél krystalografických rovin.

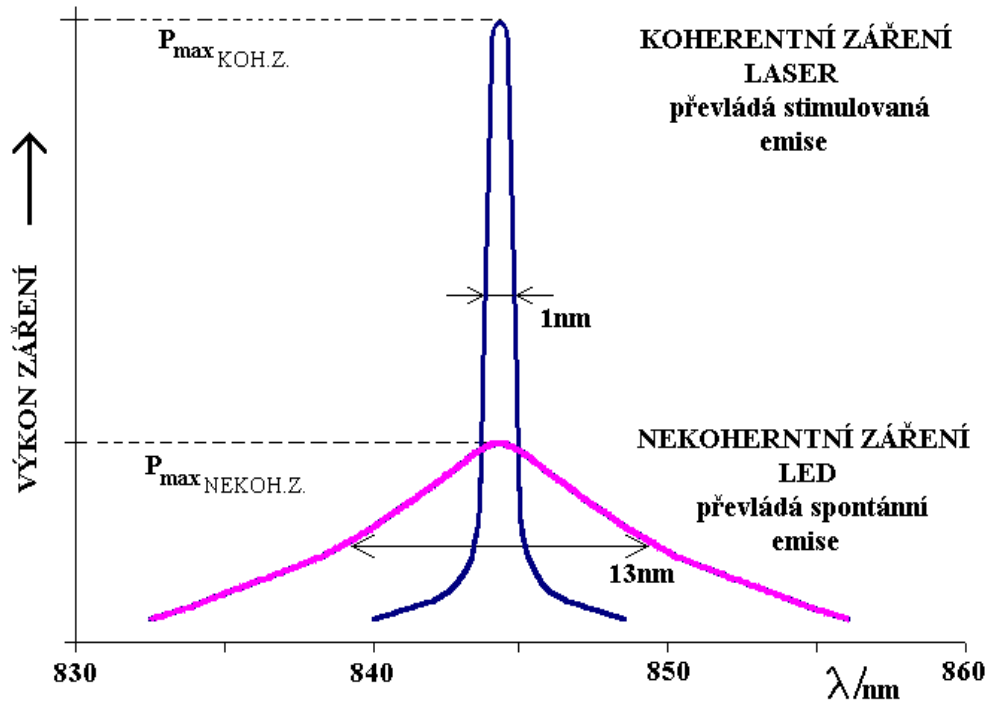
Při nízkých proudech tekoucích přes přechod PN v přímém směru dochází ke generování spontánního záření šířícího se ve všech směrech s náhodnou fází. Růst proudu zvyšuje rychlost zářivé rekombinace, což vede k růstu hustoty fotonového toku. Generované fotony stimulují další rekombinace. Vzhledem k tomu, že největší počet generovaných fotonů má energii rovnou energii maxima spektrálního rozdělení spontánní emise, nastává pro tuto energii nejvíc vynucených přechodů ve srovnání s jinými oblastmi spektrálního rozdělení. Tato okolnost pak vede k postupnému zužování spektra spontánní emise a výraznému růstu intenzity vyzařování v oblasti maxima spektrálního rozdělení emise. Roste-li intenzita vyzařování nelineárně s růstem buzení, nazýváme tento proces superluminiscence. Fotony generované v procesu superluminiscence se šíří stejně jako ve spontánním režimu ve všech směrech s náhodnou fází. přechod k laserovému režimu nastává, když se stimulované zesílení rovná ztrátám a záření se stává koherentním. Koherence dosahujeme použitím optického rezonátoru, který zajistí selektivní zesílení elektromagnetické vlny s určitou frekvencí a definovanou fází, čímž vzniká stojaté vlnění. Stupeň koherence je dán kvalitou rezonátoru.

Úzká oblast energie čerpání, Při níž dochází k náhlému přechodu z režimu spontánní emise do režimu stimulované emise, se nazývá práh. U injekčních polovodičových laserů máme co činit s prahovou hustotou budícího proudu resp. s prahovým proudem I_P a laserová dioda Při něm přechází z režimu nekoherentního zdroje do režimu laseru (Obr. 4.1).



Obr. 4.1: Závislost emitovaného optického výkonu na budícím proudu

Pro malé proudy má záření spontánní charakter a je lineární funkcí budícího proudu. Po dosažení prahového proudu, tj. po dosažení prahu laserového generování, prudce narůstá výkon stimulovaného záření a ze zrcadel rezonátoru je emitováno koherentní záření opět lineárně závislé na velikosti budícího proudu. Zároveň také dochází ke kvalitativní změně tvaru vyzařovací charakteristiky laserové diody vyjádřené zmenšováním úhlu vyzařování v rovině kolmé a rovnoběžné s rovinou přechodu PN, rovněž ke zmenšení šířky pásma emitovaného záření viz Obr. 4.2



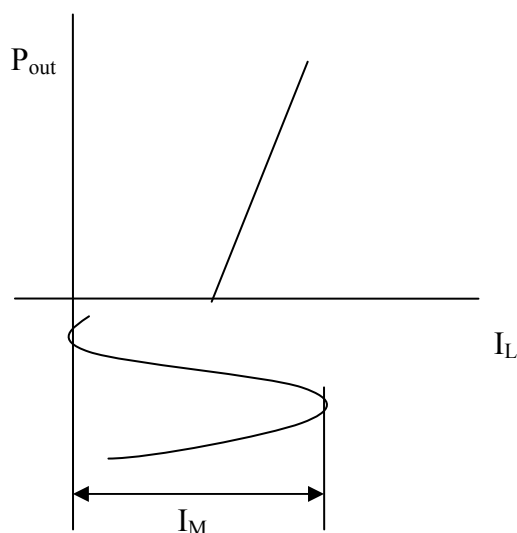
Obr. 4.2: Vyzařování laserové diody

5. Obvody zdrojů světla

Zdroje světla pro optoelektronické obvody s elektroluminiscenčními diodami se zapojují v jednom ze tří charakteristických režimů:

1. jako zdroje nepřerušovaného světla, jehož zářivý tok je přibližně konstantní,
2. jako zdroje světelných impulsů. Podle účelu, jaký má v aplikacích plnit, může být kmitočet pulsů konstantní, nebo podle požadavků aplikace měnitelný,
3. jako zdroj modulovaného světelného signálu, u něhož je k základní stejnosměrné složce superponován střídavý nebo impulsní průběh.

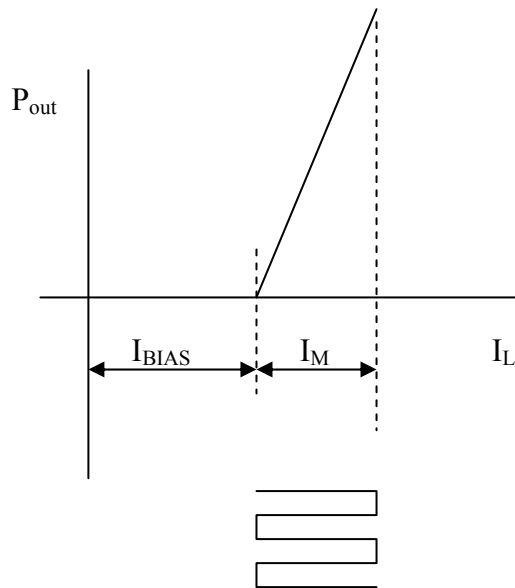
Nás bude zajímat obvod jako zdroj modulovaného signálu. Jedním z možných způsobů jak modulovat světelný signál je bez stejnosměrné složky, což je značně nevýhodné. Modulační proud I_M by se musel měnit od nuly až za prahového napětí, kdy se laserová dioda začne otevírat a tak budít světelný signál, modulační proud by tak musel dosahovat velkých hodnot. Tento způsob modulace světelného signálu je zobrazen na obrázku Obr. 5.1.



Obr. 5.1: Buzení jen modulačním proudem I_M

Výhodnější způsob modulace je přičtení modulačního proudu I_M k stejnosměrnému proudu I_{BIAS} , což je ukázáno na Obr. 5.2. Proud I_{BIAS} je do laseru dodáván i při tzv. přenášejší nule, což je stav, kdy laser nevyzařuje žádný světelný signál. K tomuto proudu je přidán modulační proud I_M , který zaručí modulaci světelného signálu laseru. Laserový proud I_L se mění mezi hodnotami I_{BIAS} a $I_{BIAS} + I_M$, jak je nakresleno na Obr. 5.2. Stejnosměrný proud I_{BIAS} je definovaný jako střední proud laseru.

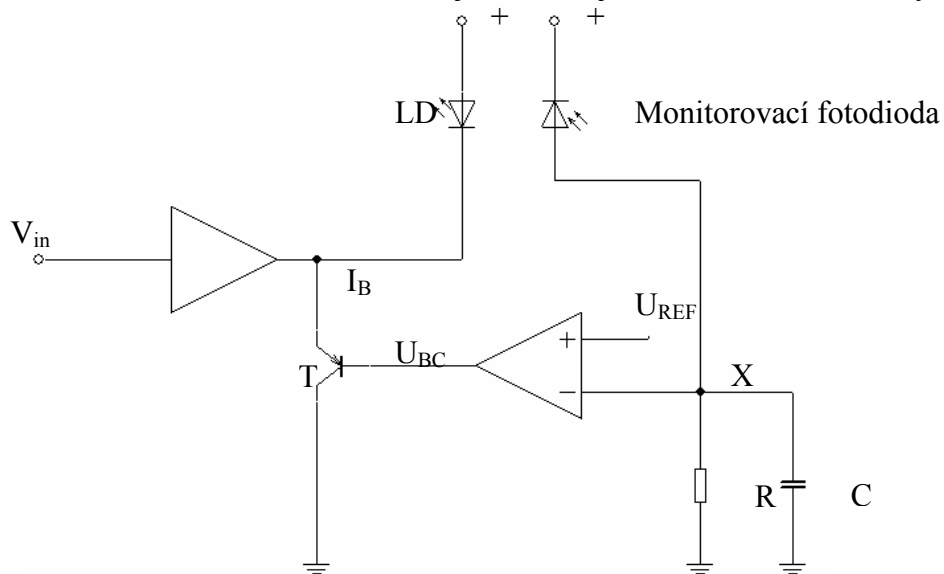
Střední a modulační proud laserového budiče jsou řízené buď analogovými nebo digitálními doladovacími odpory, nebo přes uzavřený regulační obvod, který používá signál z laserové monitorové fotodiody. Typicky střední proud je řízený automatickou regulací výkonu (APC), obvod používá odezvy z monitorovací fotodiody zatímco modulační proud je stanoven přímo s doladovacím odporem.



Obr. 5.2: Buzení středním a modulačním proudem

5.1 Automatická regulace výkonu APC (Automatic Power Control) -stabilizace

Vlastnosti laseru jsou silně závislé na teplotě a stárnutí. Proto se používá automatická stabilizace výkonu laseru. Na obrázku Obr. 5.1.1 je ukázaná jednoduchá stabilizace výkonu.

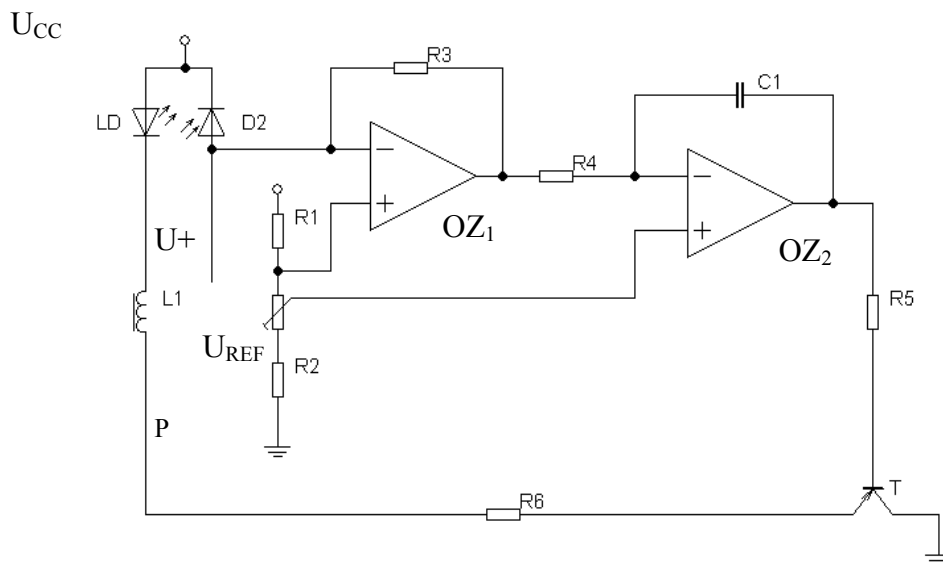


Obr. 5.1.1: Jednoduchá stabilizace výkonu laseru.

Stabilizační obvod generuje proud úměrný vyzařovanému laserovému výkonu snímaný monitorovací fotodiódou. Osvícením přechodu monitorovací fotodiody poteče diódou proud úměrný intenzitě osvětlení a tedy i výkonu. V obvodu je zapojen filtr RC jako dolní propust. V uzlu X vznikne napětí, které je operačním zesilovačem srovnáváno s referenčním napětím U_{REF} . Odchylka od napětí v uzlu X se zesílí a udá hodnotu výstupního napětí U_{BC} . Tímto napětím se pak ovládá otevření tranzistoru T a tím taky stejnosměrný proud I_{BIAS} a tím se reguluje výkon laseru.

V závislosti na časové konstantě filtru RC, regulace výkonu může způsobit nevhodný proud I_{BIAS} při přenosu dlouhých řetězcích nul nebo jedniček. Automatická regulace výkonu drží průměrný výstupní výkon stálý.

Na obrázku Obr. 5.1.2 je nakreslen obvod pro stabilizaci se dvěma operačními zesilovači. Trimrem P se nastavuje úroveň referenčního napětí, která odpovídá požadovanému výkonu. Tranzistor T řídí proud do laserové diody a tím se reguluje výkon vyzařovaný z laserové diody. Princip je stejný jako v předchozím případě. První operační zesilovač OZ_1 zesílí rozdíl mezi referenčním napětím U_{REF} a napětím na anodě fotodiody. Druhý operační zesilovač OZ_2 pracuje jako integrátor, kterým se definuje průběh regulace odezvy smyčky. Výstup z integračního operačního zesilovače OZ_2 je přiveden na tranzistor T, který reguluje proud I_{BIAS} , tedy hodnotu napětí na laserové diodě. Potenciometrem P se dá měnit napětí na laserové diodě plynule od maximálního napětí, což zde je dáno napájecí napětí U_{CC} , až do minimální hodnoty, která je dána přechodem tranzistoru T kolektor-emitor.



Obr. 5.1.2: Stabilizace výkonu laseru s nastavitelnou úrovní výkonu

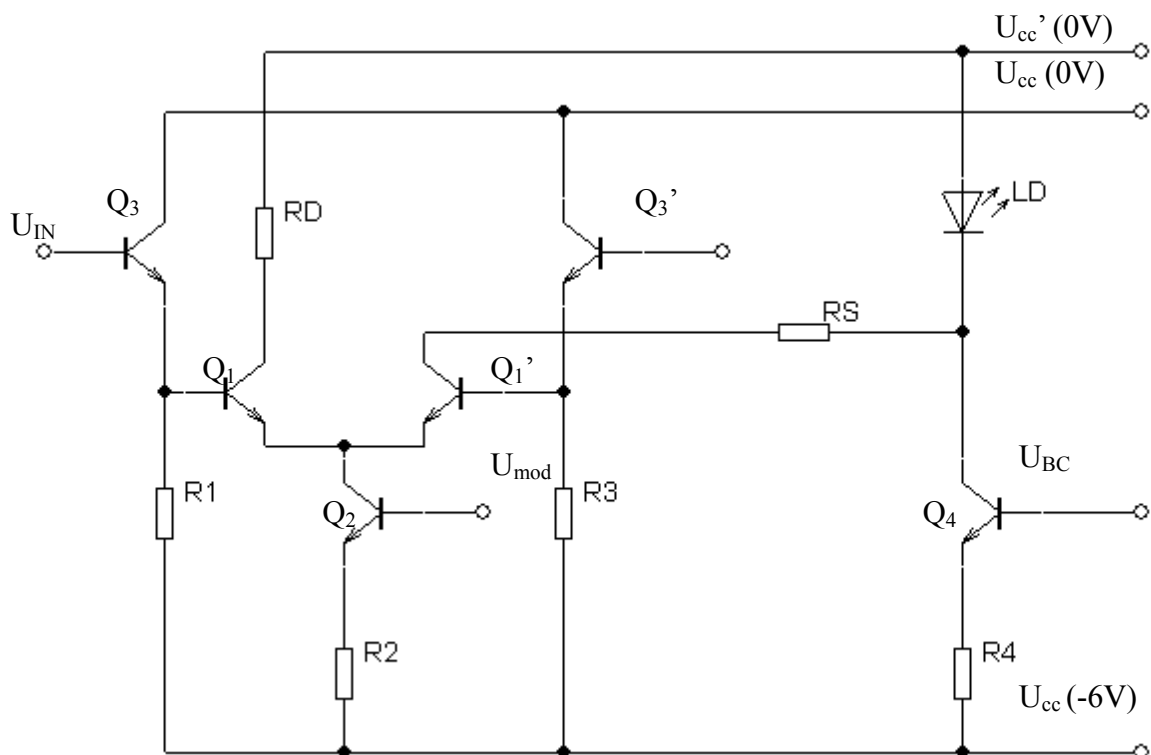
5.2. Modulační obvody s bipolárními tranzistory

Schémata obvodů a jejich popis v této kapitole jsou převzaty z literatury [6]. Zapojení s otevřeným kolektorem je zobrazené na obrázku Obr. 5.2.1.

Výstupní stupeň se skládá z budícího obvodu tvořený tranzistorem Q_1 a Q_1' . Jeden výstup je zakončený přes rezistor R_D . Přenosové vedení se sériovým odporem R_S má dohromady odpor asi 25Ω . Dokonce v aplikacích bez přenosového vedení a s malým předřadným odporem R_S je žádané, protože utlumí šum způsobený parazitními a indukčními odpory spolu s parazitními kondenzátory.

Modulační proud I_M je dodáváný z části obvodu Q_2 . Velikost modulačního proudu je řízený napětím U_{mod} . Podobně jako modulační proud je taky laserový předmodulační proud I_{BIAS} řízený napětím U_{BC} . Výstupní stupeň se skládá ze dvou emitorových sledovačů, které nahrazují nízkou výstupní impedanci.

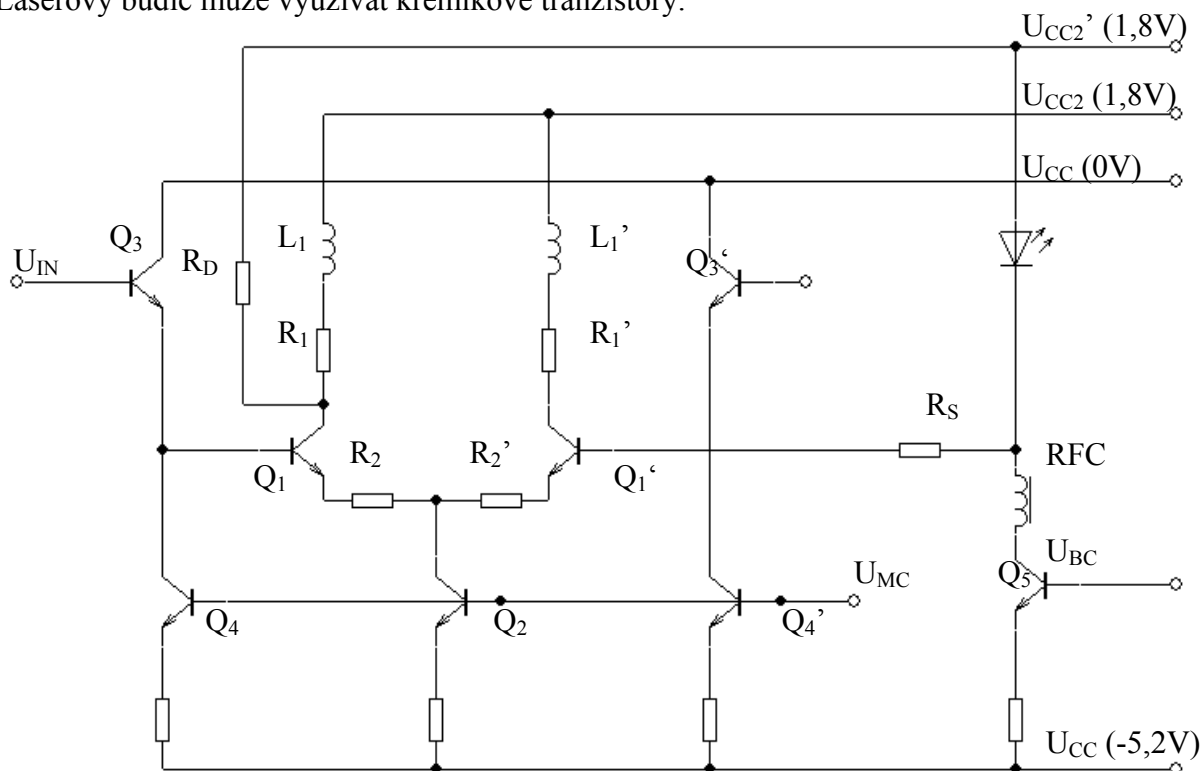
Je-li laser připojen přímo na výstup modulačního obvodu v zapojení se mohou vynechat předřadné opory R_S . To umožní řídicí obvod napájet nižším napětím a sníží se ztrátový výkon.



Obr. 5.2.1: Výstupní stupeň modulačního obvodu s otevřeným kolektorem

5.3. Laserový modulátor se zpětnou vazbou

Na obrázku Obr. 5.3.1. je zobrazeno schéma modulačního výstupního stupně. Laserový budič může využívat křemíkové tranzistory.



Obr. 5.3.1: Výstupní stupeň modulačního obvodu se zpětnou vazbou

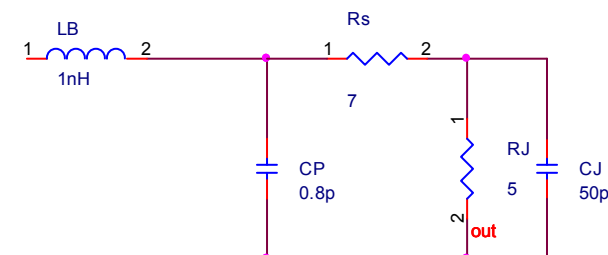
U tohoto řídicího stupně je charakteristická impedance přenosového vedení 50Ω . Aby na přenosovém vedení nevznikaly odrazy jsou rezistory R_1 a R_1' připojeny na vstup přenosového vedení. Tyto odpory by se měly rovnat hodnotě přenosového vedení tedy 50Ω , ale pro dosažení lepší kvalitou přenosu a menšího ztrátového výkonu byly zvětšeny na 100Ω . Ztrátový výkon v těchto odporech vzniká jak průchodem modulačního proudu I_M z tranzistoru Q_2 , tak i průchodem části předmodulačního proudu I_{BLAS} z tranzistoru Q_5 . Rezistory R_2 a R_2' zaručují stejnoměrné rozdělení proudu do tranzistorů Q_1 a Q_1' . Obvod je napájen souměrným napětím U_{CC2} a U_{CC2}' , napětí U_{CC2}' je do obvodu přivedeno přes rezistor R_D . Tranzistor Q_5 je součástí stabilizace výkonu a je aplikovaný přes tlumivku RFC na katodu laserové diody. Tlumivka odděluje střídavou složku od stejnosměrné.

Vstup pro modulační proud je tvořen z emitorovými sledovači sestavených z tranzistorů, modulační signál se přivádí na tranzistor Q_3 . Vstupní obvod také umožňuje ovládat šířku impulsu. Velikost modulačního napětí ovlivňuje průrazné napětí tranzistorů Q_1 a Q_1' , toto napětí je asi $3,7V$, ale nízká impedance obvodu zvyšuje průrazné napětí.

6. Návrh obvodu budiče polovodičového laseru

6.1 Náhradní obvod laserové diody

Protože v simulovaných obvodech nelze použít jakoukoli laserovou diodu, je zapotřebí vytvořit náhradní obvod laserové diody. Tento obvod bude používán v simulacích laserového budiče. Obvod se skládá z s cívkou a sériového odporu nahrazující sériové ztráty. Paralelně k sobě jsou zapojeny kapacity a odpor. Obvod je zobrazen na obrázku Obr. 6.1.1



Obr. 6.1.1: Náhradní obvod diody

Hodnoty náhradního obvodu laserové diody: [8].

$$L_B = 1nH$$

$$C_P = 0.8pF$$

$$R_S = 7\Omega$$

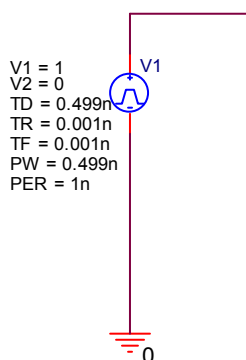
$$R_J = 5\Omega$$

$$C_J = 50pF$$

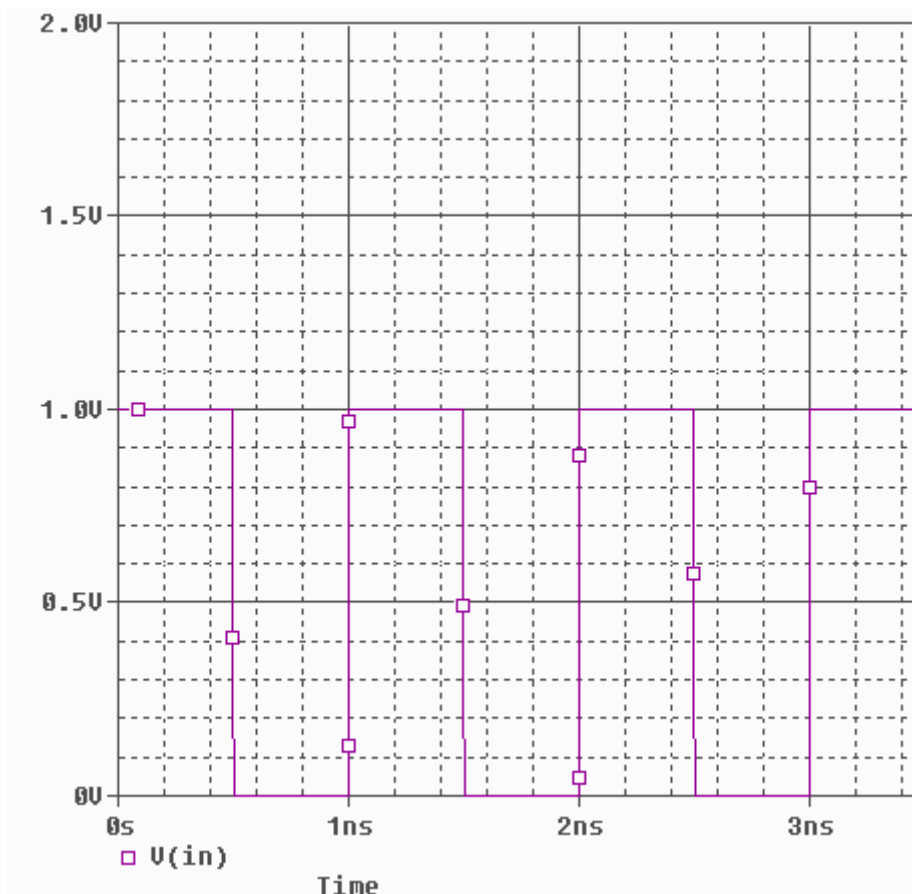
Tento obvod nahrazuje diodu do kmitočtu několika GHz, což pro návrh budiče polovodičového laseru pro 1Gbit/s plně vyhovuje.

6.2 Návrhy obvodů budiče polovodičového laseru

Všechny obvody jsou buzeny pulsy z generátoru. Perioda pulsů je 1GHz a mezivrcholová hodnota pulsů se je 1V. Generátor, který budí obdélníkové pulsy pro simulace v programu OrCAD, je zobrazen na obrázku Obr. 6.2.1. Průběhy pulsů zdroje jsou na obrázku Obr. 6.2.2.



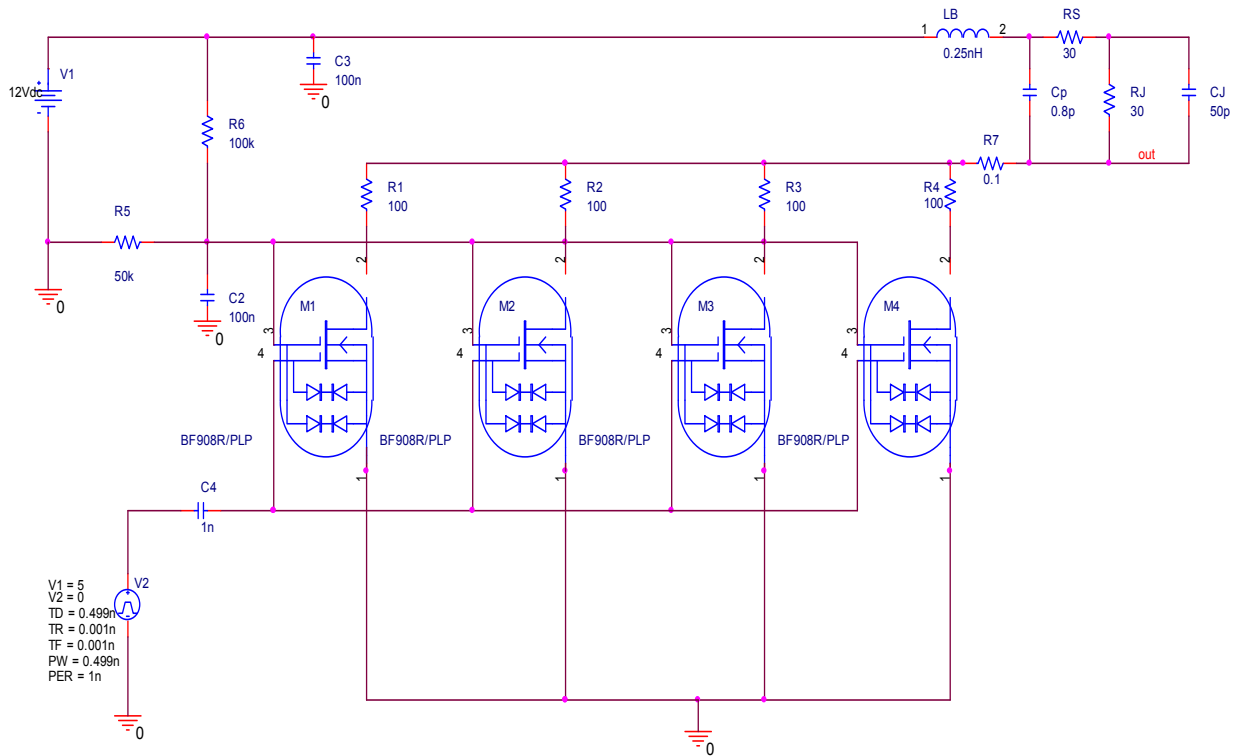
Obr. 6.2.1: Zdroj pulsů



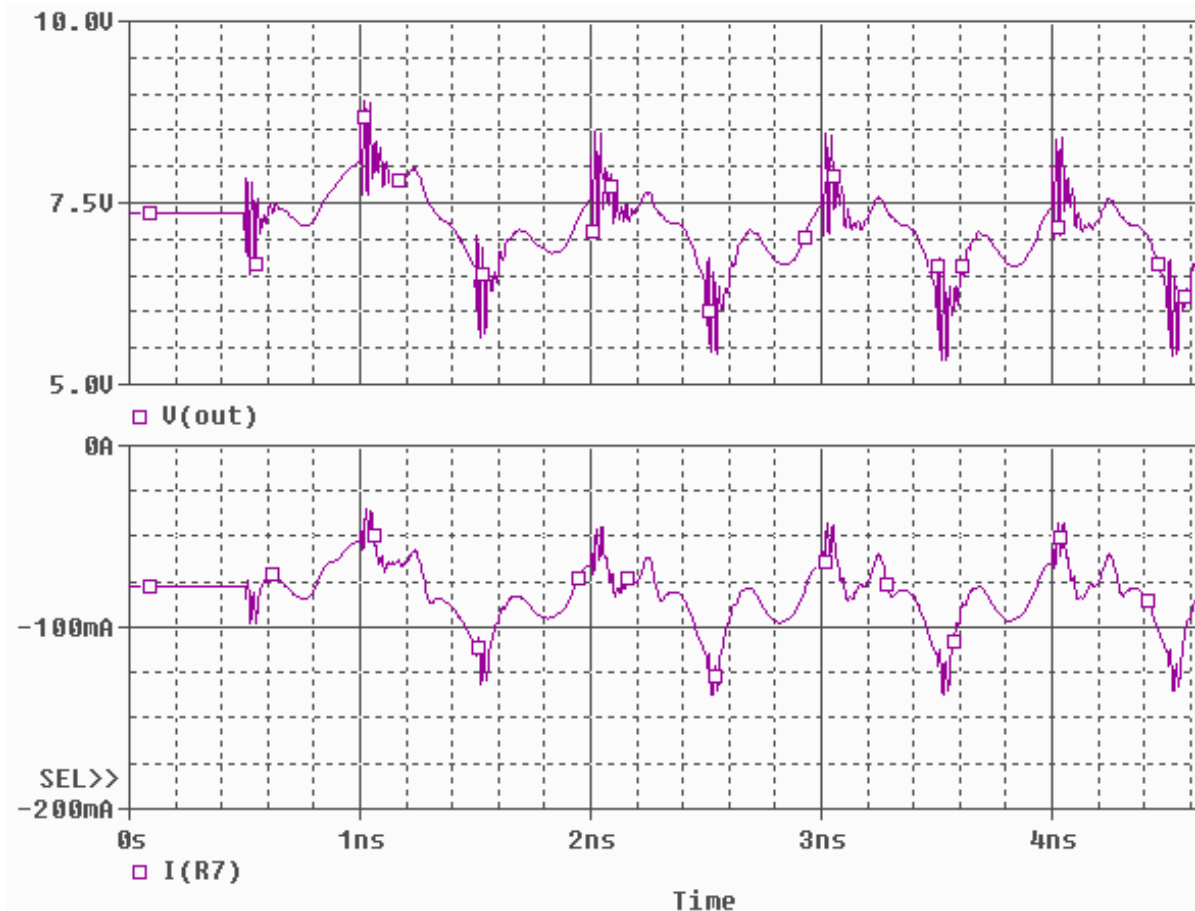
Obr. 6.2.2: Průběh pulsů ze zdroje

6.3 Budič v zapojení s tranzistory FET

Jako první obvod pro simulaci byl použit obvod s FET tranzistory BF908. Obvod je napájen ze zdroje 12V. Na vstupu je napěťový dělič, pomocí něhož se nastavuje pracovní bod tranzistorů. Podle výsledků simulace toto zapojení ale moc nevyhovuje, protože průběh proudu na laserové diodě, který se měří pomocí odporu R7, je zašumělý a obsahuje zákmity.. Průběh napětí je měřen na katodě laserové diody. Anoda diody je připojena na napájecí napětí. Schéma zapojení je zobrazeno na obrázku Obr. 6.3.1 a simulace je na obrázku Obr. 6.3.2. V druhém zapojení jsou tranzistory FET zaměněny za bipolární tranzistory a je přidán do budící větve kondenzátor C2.



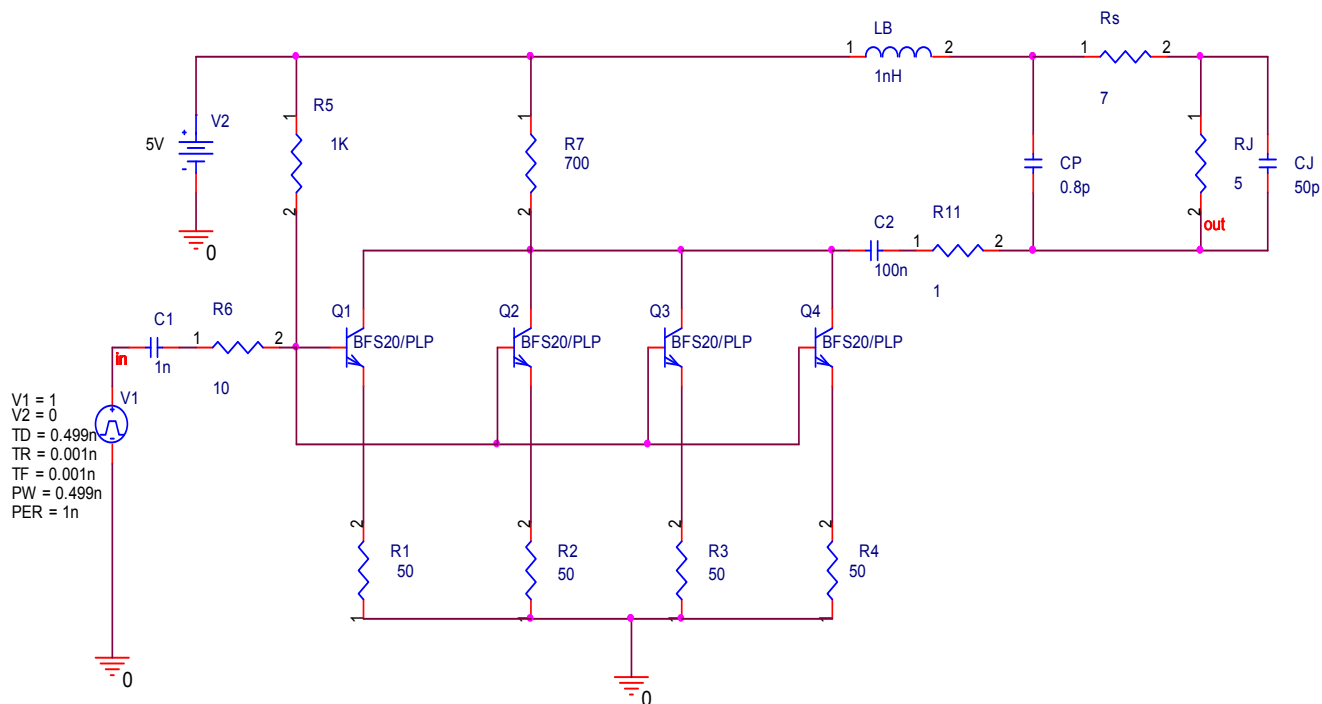
Obr. 6.3.1: Budič s tranzistory FET



Obr. 6.3.2: Průběh napětí a proudu budiče s tranzistory FET

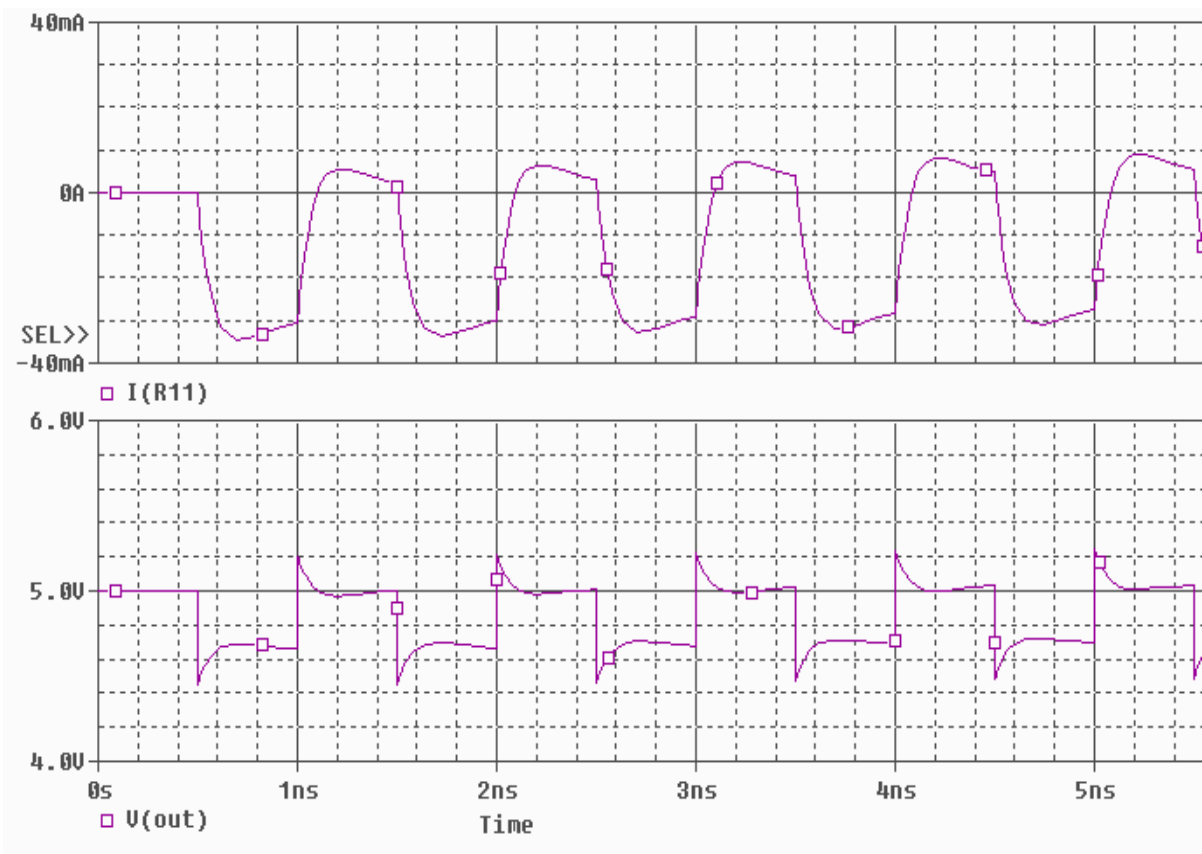
6.4 Budič v zapojení s tranzistorem BFS20

Základem obvodu jsou čtyři tranzistory NPN BFS20. Modulační napětí zde vytváří zdroj V1, který se mění v rozmezí jednoho voltu o frekvenci 1GHz. Napájení obvodu zajišťuje zdroj V2 napětím 5V. Kondenzátor C2 vyhlazuje modulační proud a rezistor R11 slouží k měření modulačního proudu, který dosahuje požadované hodnoty 30mA. Potřebný proud k modulaci laserové diody je dán výrobcem (viz. 9.3). Schéma obvodu je zobrazeno na obrázku Obr. 6.4.1.

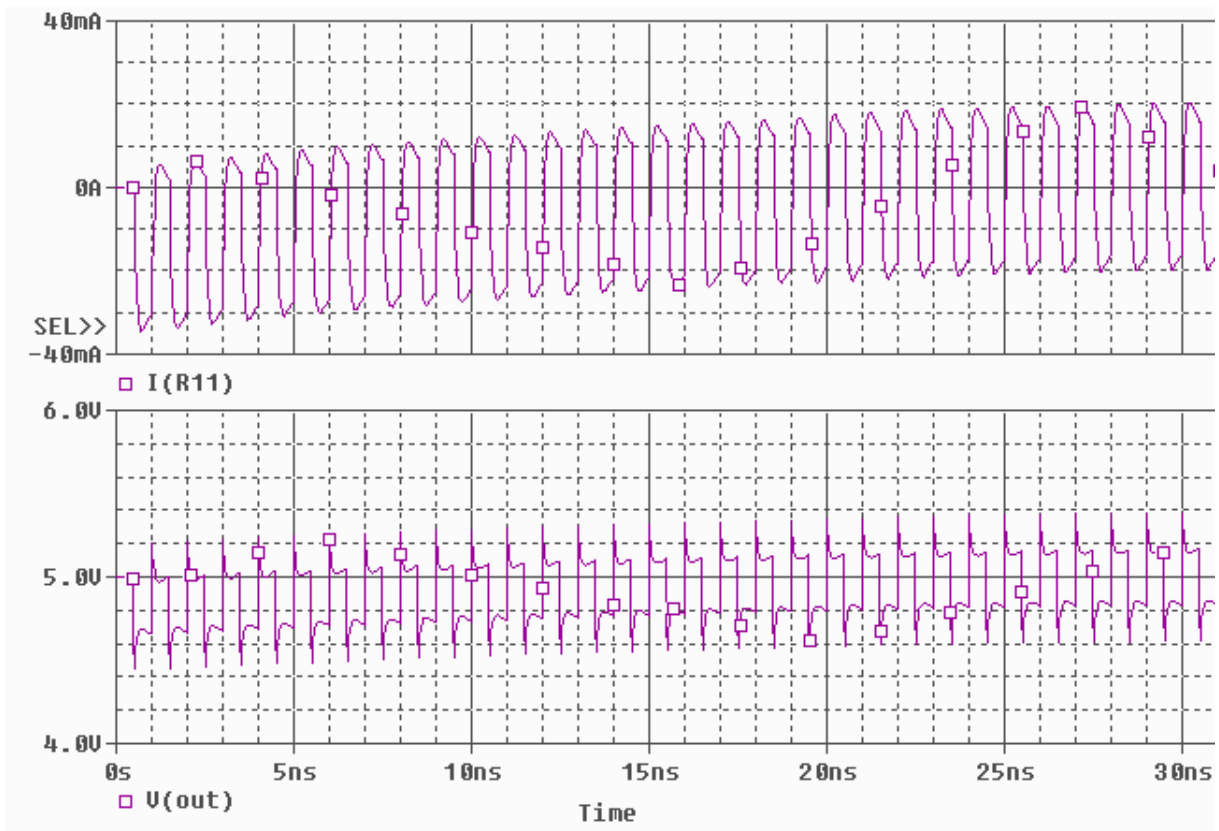


Obr. 6.4.1: Budič laseru v zapojení s tranzistorem BFS20

Na obrázku Obr. 6.4.2 je zobrazen výsledek simulace obvodu s tranzistorem BFS20. Pro modulaci laserové diody je důležitý modulační proud I_M , který se nachází v horní polovině simulace. Tento proud je měřený na rezistoru R11 a dosahuje hodnot až 40mA. Na dalším obrázku Obr. 6.4.3 je zobrazen časově delší průběh simulace do 30ns. Z tohoto obrázku je zřejmé jak se proud zvyšuje. Je to způsobené nabíjením kondenzátoru C2. Hodnota se ustálí tak, že modulační proud se pohybuje souměrně kolem nulové hodnoty, což je pro správnou modulaci vyžadované. Ve spodní části obou obrázků je znázorněné napětí na diodě.

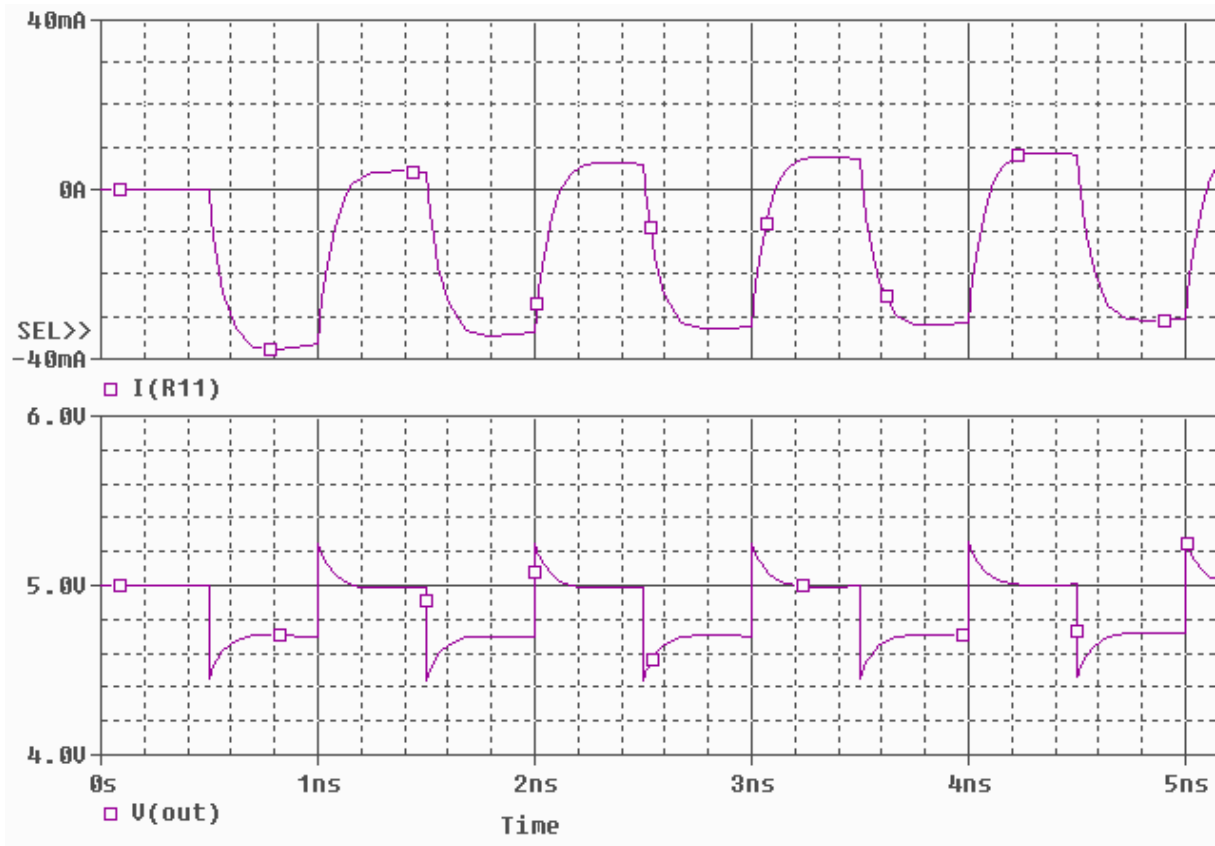


Obr. 6.4.2: Průběh napětí a proudu, $C_j=50pF$



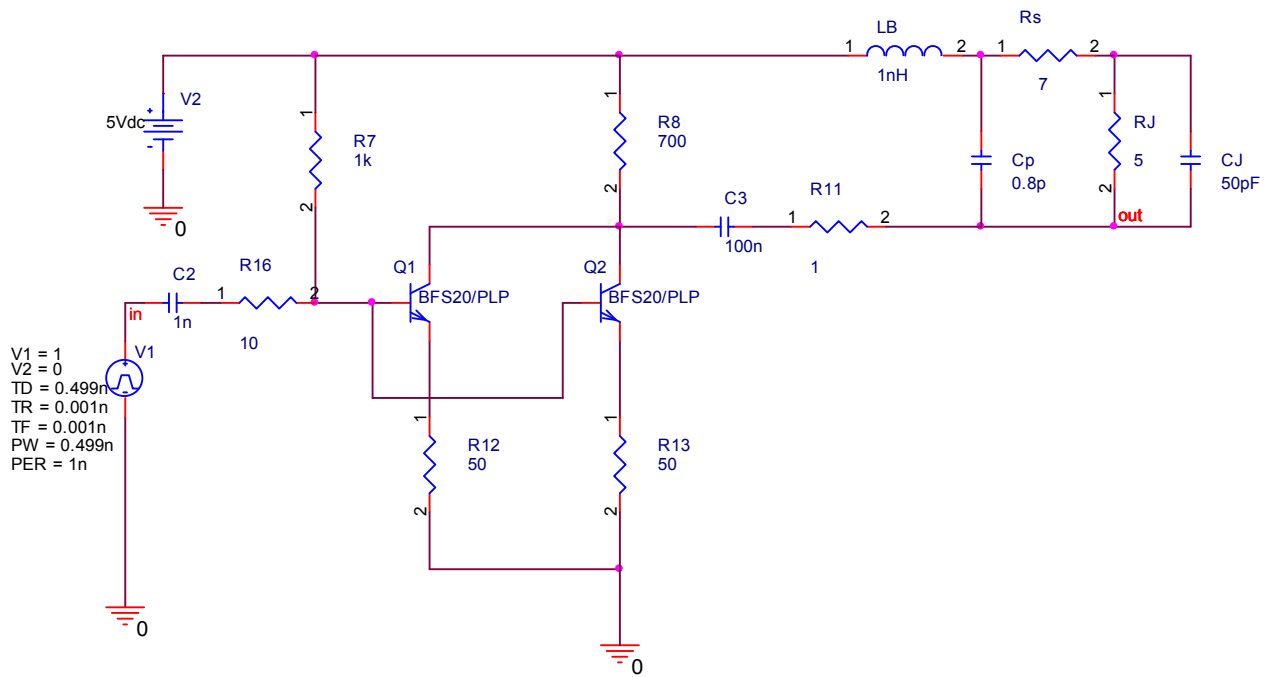
Obr. 6.4.3: Průběhu napětí a proudu pro trvání 30ns, $C_j=50pF$

Kapacita náhradního obvodu C_j je závislá na proudu. A to tak, že roste s proudem. Pro další simulaci se zvýší kapacita na hodnotu $C_j = 250\text{pF}$.

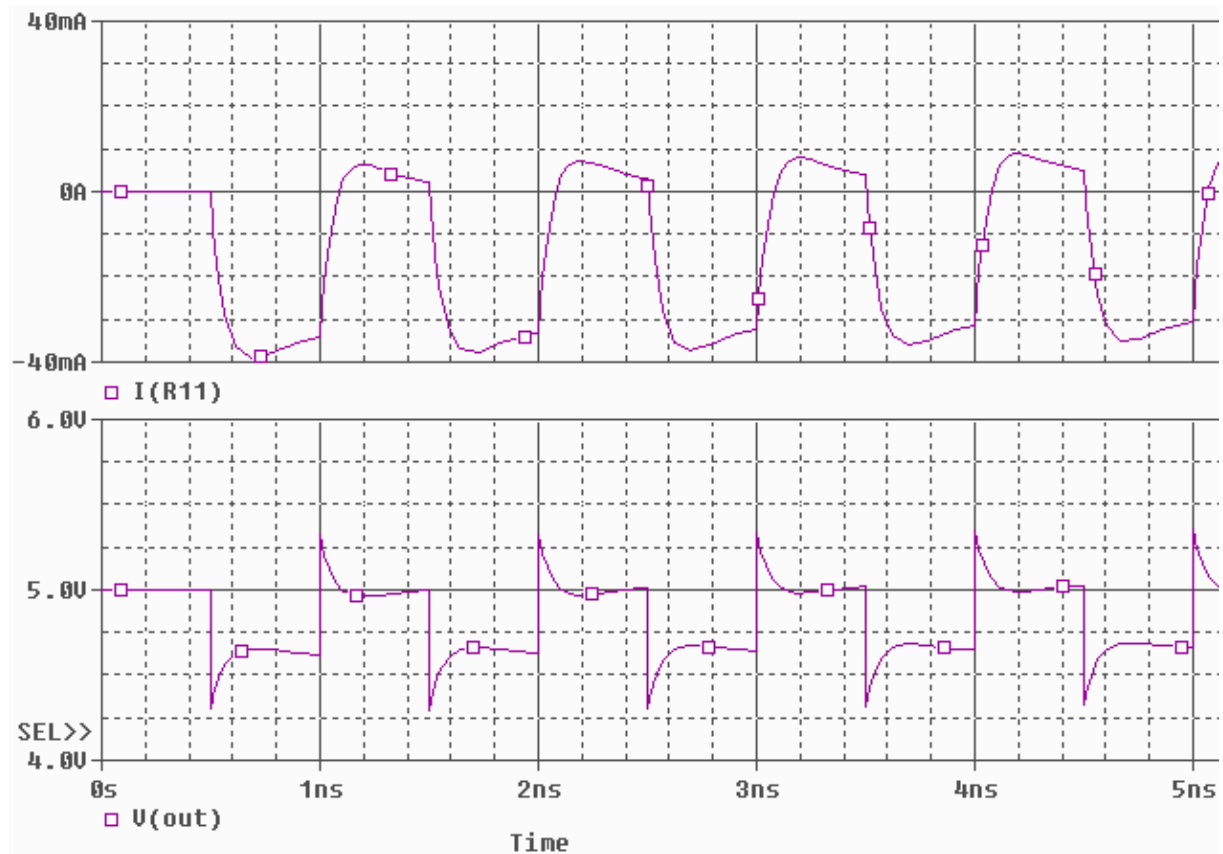


Obr. 6.4.4: Průběh napětí a proudu, $C_j=250\text{pF}$

Z detailů průběhu simulace je zřejmé, že při kapacitě 250pF se nepatrně zvýšil modulační proud a průběh se nepatrně vyhladil. Průběh je zobrazen na obrázku Obr. 6.4.4. Simulační program PSpice používá pro buzení pulsů ideální zdroj. Ve skutečnosti takový zdroj neexistuje, proto je zařazen do obvodu budiče rezistor, který zastupuje vnitřní odpor zdroje. Na obrázku Obr. 6.4.5. je obvod jen se dvěma tranzistory. Výsledek simulace, obrázek Obr. 6.4.6, je stejný, ale tento obvod bude mít menší výkonnostní rezervu.

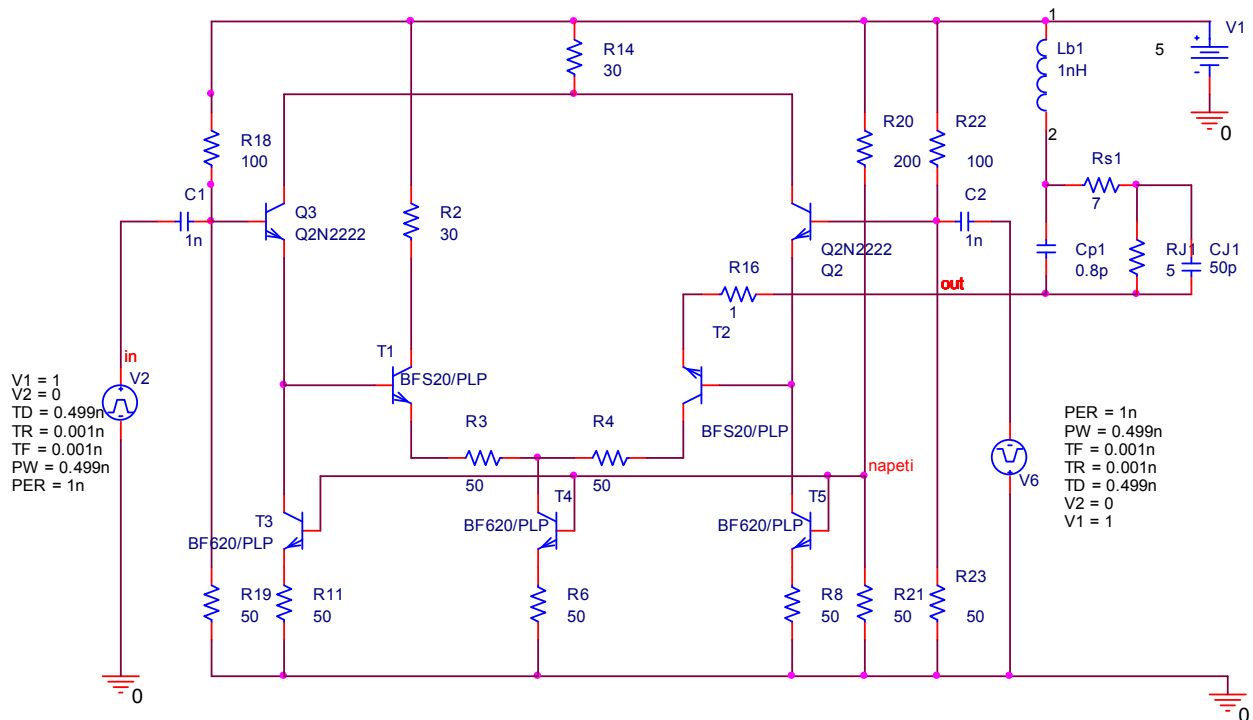


Obr. 6.4.5: Obvod budiče se dvě tranzistory BFS20



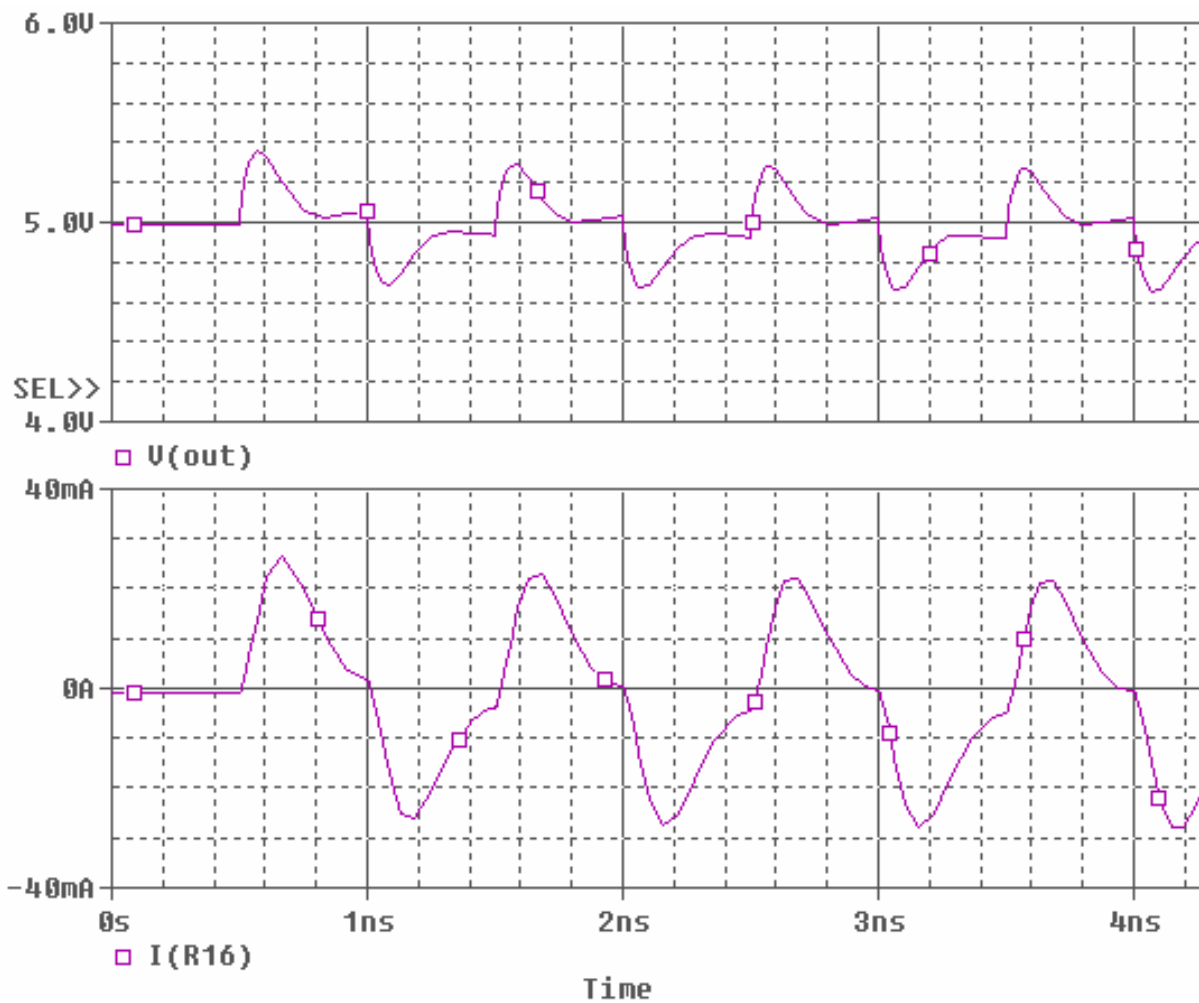
Obr. 6.4.6: Průběh proudu a napětí se dvěma tranzistory BFS20

6.5 Modulační obvod s bipolárními tranzistory



Obr. 6.5.1: Budící obvod v dvoupólovém zapojení

Modulační obvod zobrazený na obrázku Obr. 6.5.1 má vyhovující průběhy napětí a proudu pro buzení laserové diody. Budící proud pro laserovou diodu dosahuje 25mA. Výsledek simulace je zobrazen na dalším obrázku Obr. 6.5.2.



Obr. 6.5.2: Průběh napětí a proudu dvoupólového budiče

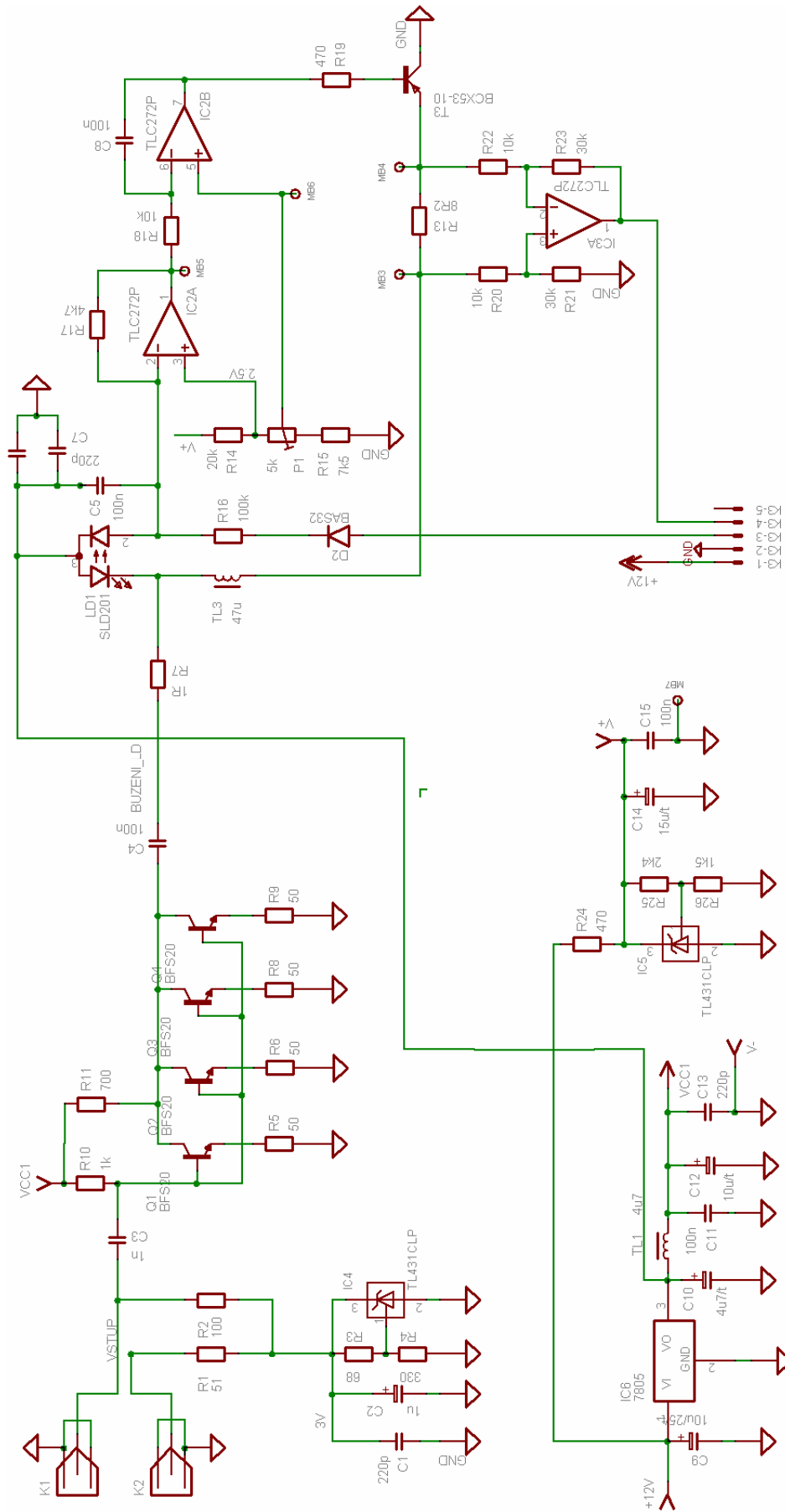
7. Realizace obvodu s tranzistorem BFS20

7.1. Návrh desky plošných spojů v programu Eagle

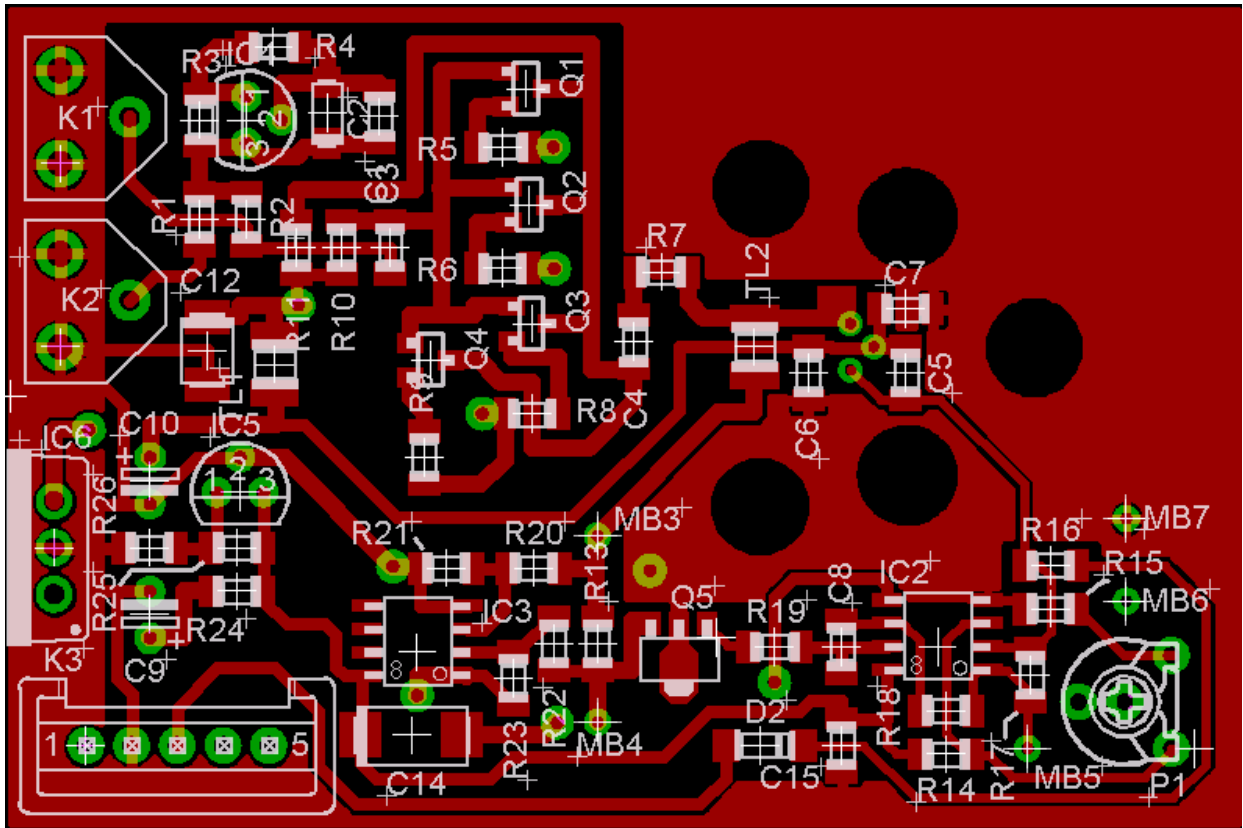
Pro dosažení nejlepších simulačních výsledků budiče na 1Gbit/s je zvolen k realizaci budícího obvodu obvod s tranzistorem BFS20. Modulační proud dosahuje hodnot 40mA. Tato hodnota dostatečně vyhovuje požadavkům zadání. Pro tento obvod je navržena v programu Eagle oboustranná deska plošných spojů. V návrhu je přidána stabilizace stejnosměrného proudu I_{BIAS} , která byla popsána v kapitole 5.1, její schéma je zobrazeno na Obr. 5.1.2. Dále jsou přidány napájecí zdroje obvodu. Napájení polovodičového laseru je prováděno přes stabilizovaný obvod napětí řízeného stabilizátoru 7805. Napájecí obvod dodává napětí 5V pro napájení laserové diody a automatickou stabilizační smyčku výkonu. Pro referenční napětí stabilizačního obvodu se používá napětí 6,5V, které je přivedeno na rezistor R_{14} ve schématu na obrázku Obr. 7.1.1. Výsledný návrh schéma zapojení v Eaglu je na obrázku Obr. 7.1.1.

Vstupní signál do obvodu vstupuje přes diferenční vstupy na bázi tranzistorů BFS20. Tranzistory Q_1 až Q_4 vytváří modulaci proudu. Tento modulační proud je do laserové diody přiveden přes vyhlazovací kondenzátor C_4 a měřicí odpor R_7 . Odpory R_{10} a R_{11} nastavují pracovní body tranzistorů Q_1 až Q_4 . Jak je již dříve vysvětleno, je výhodnější způsob modulace, když se modulační proud I_M přičte ke stejnosměrnému proudu I_{BIAS} , Obr. 5.2. Potom se laserový proud bude měnit mezi hodnotami I_{BIAS} a $I_{BIAS} + I_M$. Stejnosměrný proud I_{BIAS} je definovaný jako střední proud laseru. Střední proud laserového budiče je regulován přes uzavřený obvod. Tento regulační obvod je řízen signálem z monitorovací fotodiody. Tento obvod se skládá ze dvou integrovaných obvodů TLC272, kde je signál porovnán s referenční hodnotou napětí nastavenou pomocí potenciometru a následně zesílen. Tento signál je přiveden na bázi tranzistoru T_3 . Tímto tranzistorem je řízen střední proud I_{BIAS} . Tento proud je přiveden na katodu diody přes tlumivku TL_3 , která odděluje stejnosměrnou složku od střídavé.

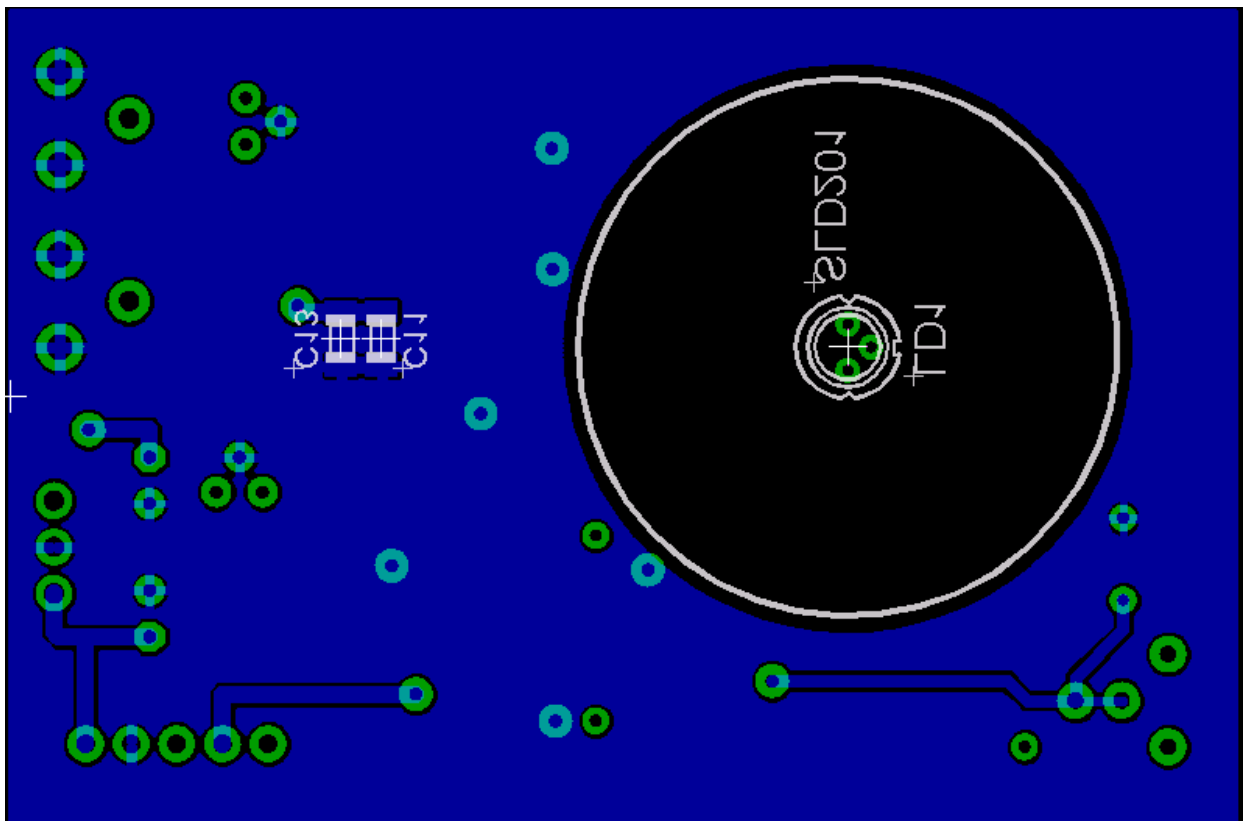
Na obrázku Obr. 7.1.2 je zobrazena horní strana tzv. strana „top“ desky plošných spojů budícího obvodu. Na dalším obrázku Obr. 7.1.3 je spodní strana tzv. strana „bottom“ desky plošných spojů budícího obvodu.



Obr. 7.1.1: Schéma budícího obvodu se stabilizací a napájecím zdrojem

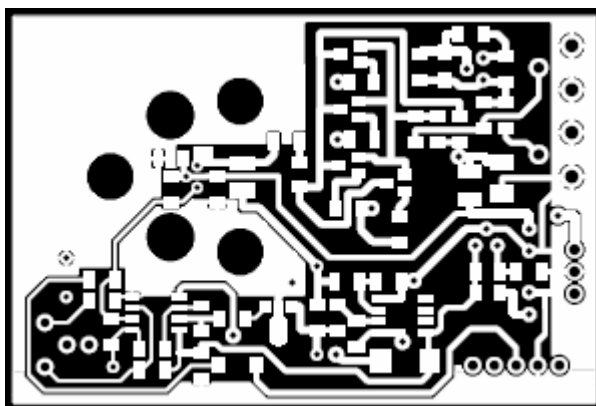


Obr. 7.1.2: Horní strana „top“ desky plošných spojů budícího obvodu

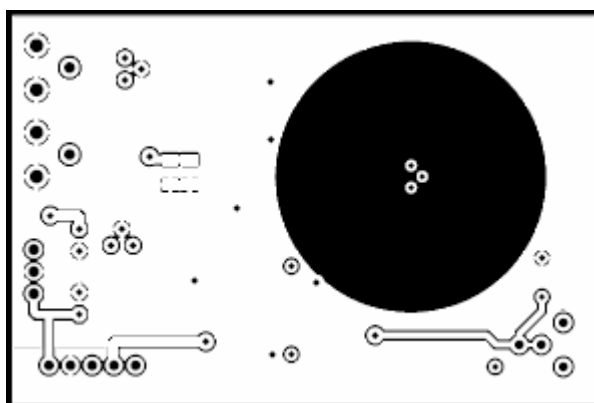


Obr. 7.1.3: Spodní strana „bottom“ desky plošných spojů budícího obvodu

Dále je zobrazena předloha pro vytvoření desky plošných spojů. Na obrázku Obr. 7.1.4 je horní strana desky plošných spojů. Tato strana je pro potřeby výroby zrcadlově převrácená. Na dalším obrázku Obr. 7.1.5 je zobrazena spodní strana desky plošných spojů. Deska plošných spojů má velikost 68 x 45mm.



Obr. 7.1.4: Předloha pro leptání horní strany desky plošných spojů budícího obvodu, strana „top“



Obr. 7.1.5: Předloha pro leptání spodní strany desky plošných spojů budícího obvodu, strana „bottom“

7.2. Realizace a měření budícího obvodu

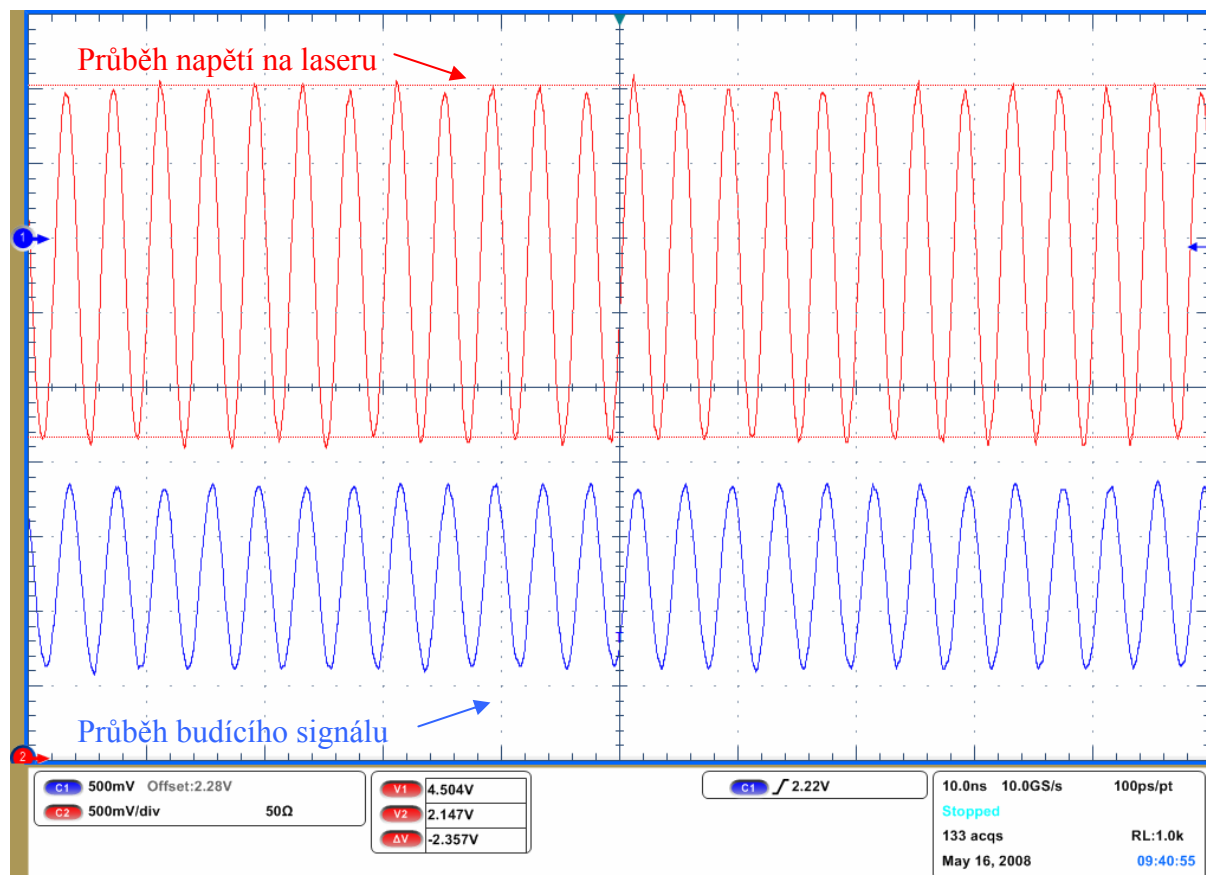
Po návrhu a vyleptání desky plošných spojů pomocí programu Eagle následuje osazení desky součástkami. Seznam součástek je uveden v příloze 9.2.

Při oživování budiče je nejdříve nutné změřit napájecí napětí pro laser a napájení pro referenční napětí. Napětí vycházely podle předpokladů a tedy 5V pro napájení laseru a 6,5V pro napájení děliče referenčního napětí. Pro účely oživení přípravku a vyvarování se zničení laseru byla laserová dioda nahrazena rezistorem o hodnotě 12Ω a paralelně k němu kapacitou 10pF. Po ověření velikosti napájecích napětí a funkčnosti stabilizační smyčky výkonu laseru byly odpor i kapacita nahrazeny laserem DL-5032-001. Měřicí body pro odzkoušení automatické stabilizace výkonu jsou na schématu Obr. 7.1.1 MB3 a MB4. Napětí mezi těmito dvěma body se po odpojení budícího signálu musí zvýšit, protože regulační smyčka pozná, že na laseru vlivem odpojení budícího signálu poklesl proud.

Ve skutečnosti realizace obvodu byla obtížná protože simulovaný obvod laseru neodpovídal skutečnosti. Proto byl změněn experimentálně pracovní bod tranzistorů pomocí

změny rezistorů v bázích tranzistorů na hodnoty $R_{I1} = 82k\Omega$ a pomocí rezistoru v kolektorech tranzistorů na hodnotu $R_{I2} = 470\Omega$.

Měření budícího obvodu probíhalo od frekvence 100MHz až do hodnoty 1GHz. Nejlepších výsledků budící obvod laseru dosahoval při budící frekvenci 250MHz. Výsledek měření je zobrazen na obrázku Obr. 7.2.1.



Obr. 7.2.1: Naměřené průběhy na laserové diodě při budící frekvenci 250MHz

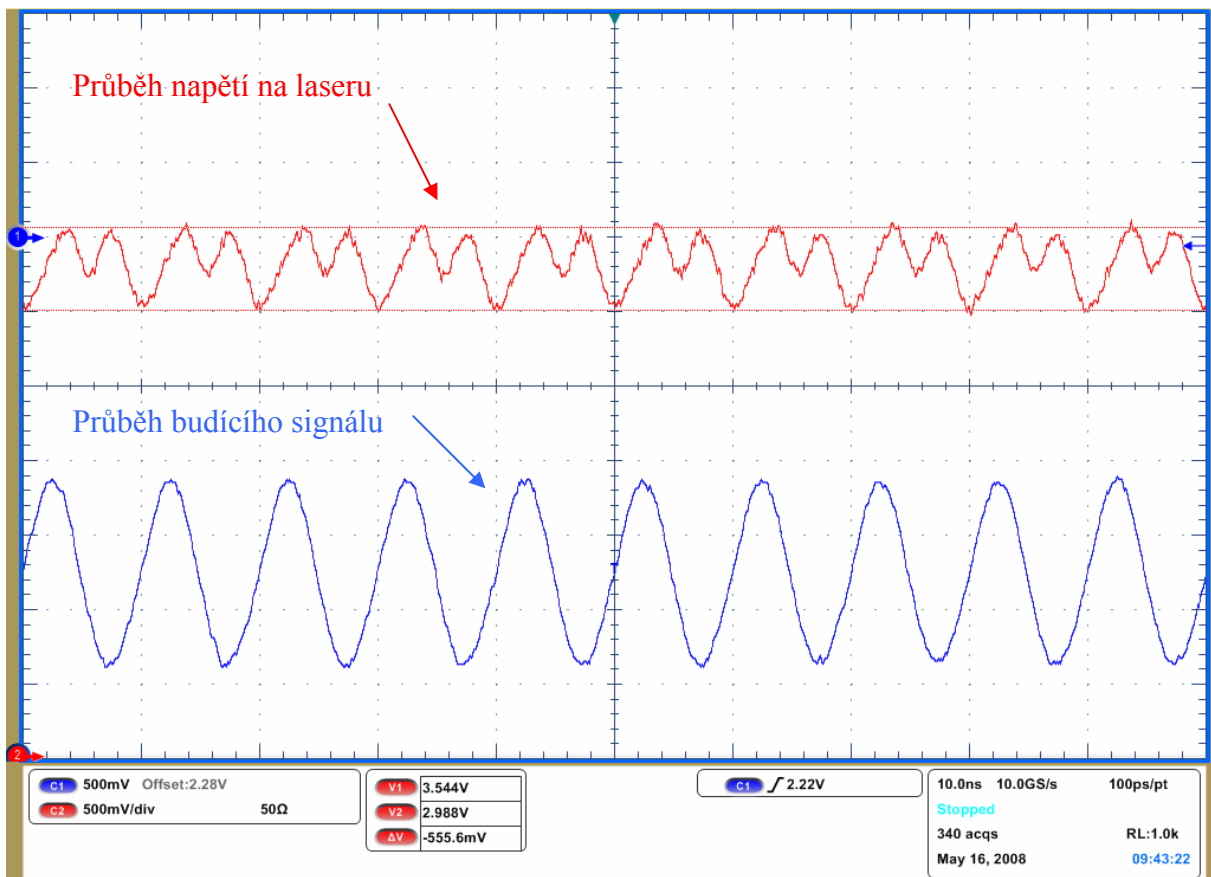
Z naměřeného průběhu na Obr. 7.2.1 je vidět, že napětí na laseru je dvakrát zesílené. Rozkmit napětí budícího signálu na frekvenci 250MHz je 1V a rozkmit napětí na laseru jsou přibližně 2V. Na další obrázku Obr. 7.2.2 je zobrazen průběh napětí laseru při budící frekvenci 100MHz.

Při frekvenci budícího signálu 100MHz vznikají na průběhu laserové diody zákmity. Zákmity mohou být způsobeny nedokonalostí modelu laserové diody. V náhradním obvodu laserové diody nejsou zahrnuty všechny parazitní kapacity. Rozkmit napětí na laserové diodě 550mV.

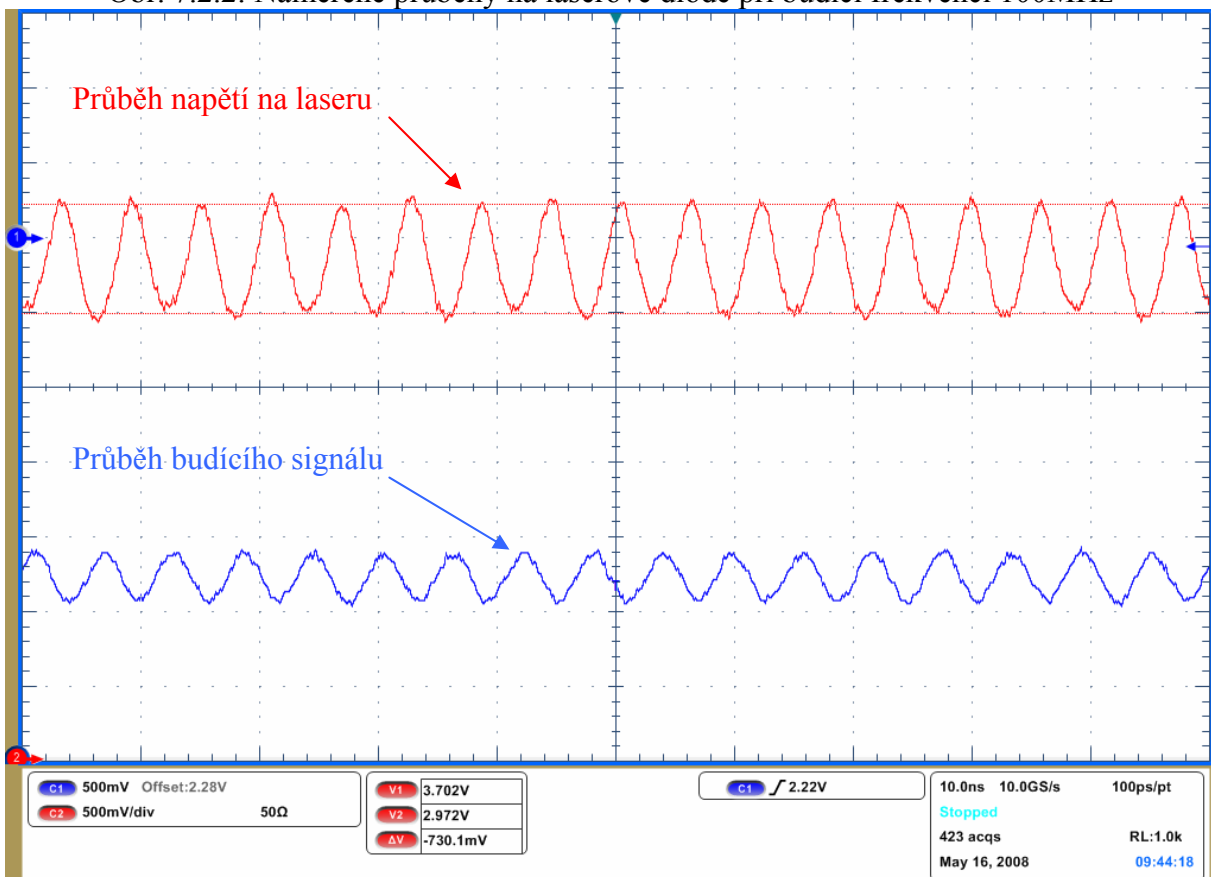
Obrázek Obr. 7.2.3 zobrazuje průběhy na laserové diodě při frekvenci budícího signálu 170MHz. Napětí na laserové diodě dosahuje 730mV.

Na obrázku Obr.7.2.4 jsou zobrazeny průběhy napětí na laserové diodě při frekvenci budícího signálu 200MHz. Zde už rozkmit napětí, ve srovnání s buzením na frekvenci 170MHz, klesl na hodnotu 520mV.

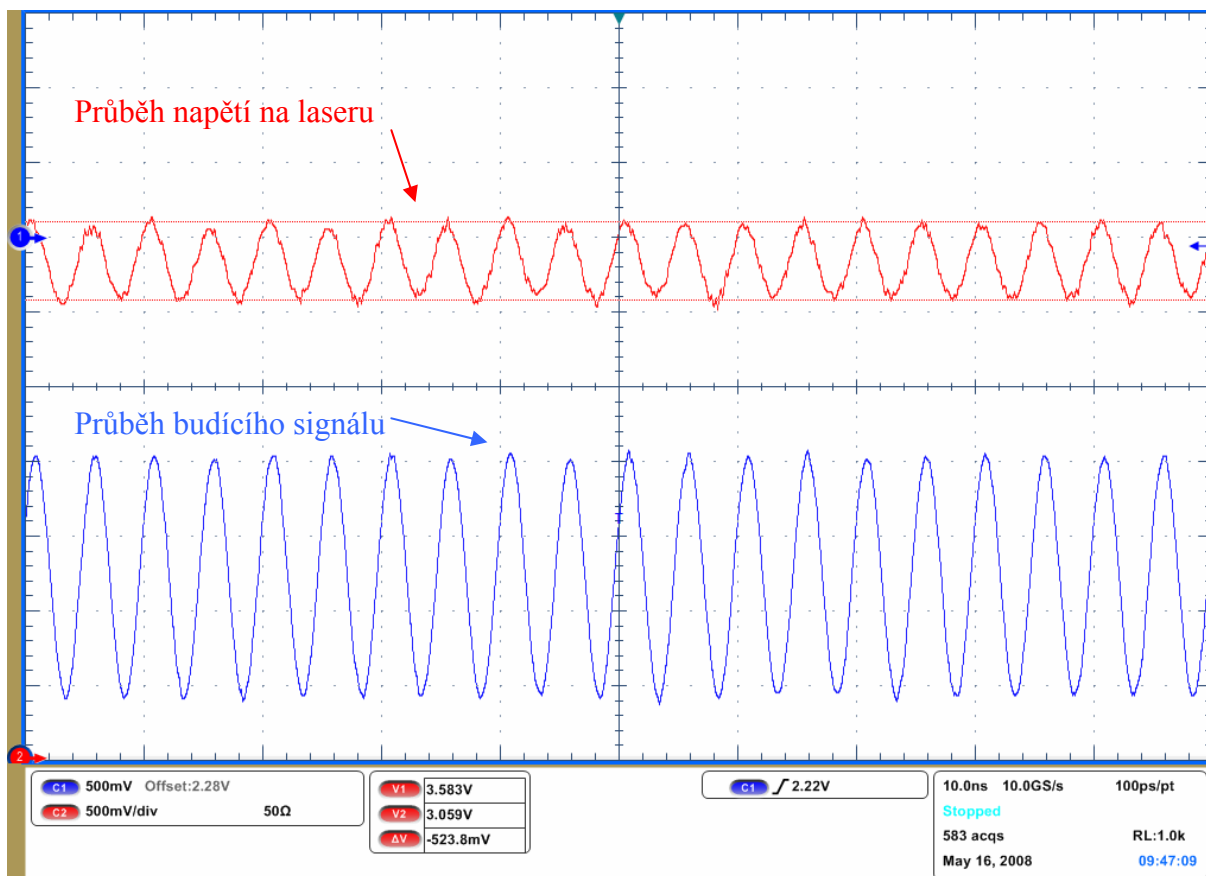
Při srovnání průběhu na laserové diodě při buzení na frekvenci 290MHz na obrázku Obr.7.2.5 a průběhem na obrázku Obr. 7.2.1 při frekvenci 250MHz je zřejmé, že rozkmit napětí na laserové diodě klesl na hodnotu 1,1V.



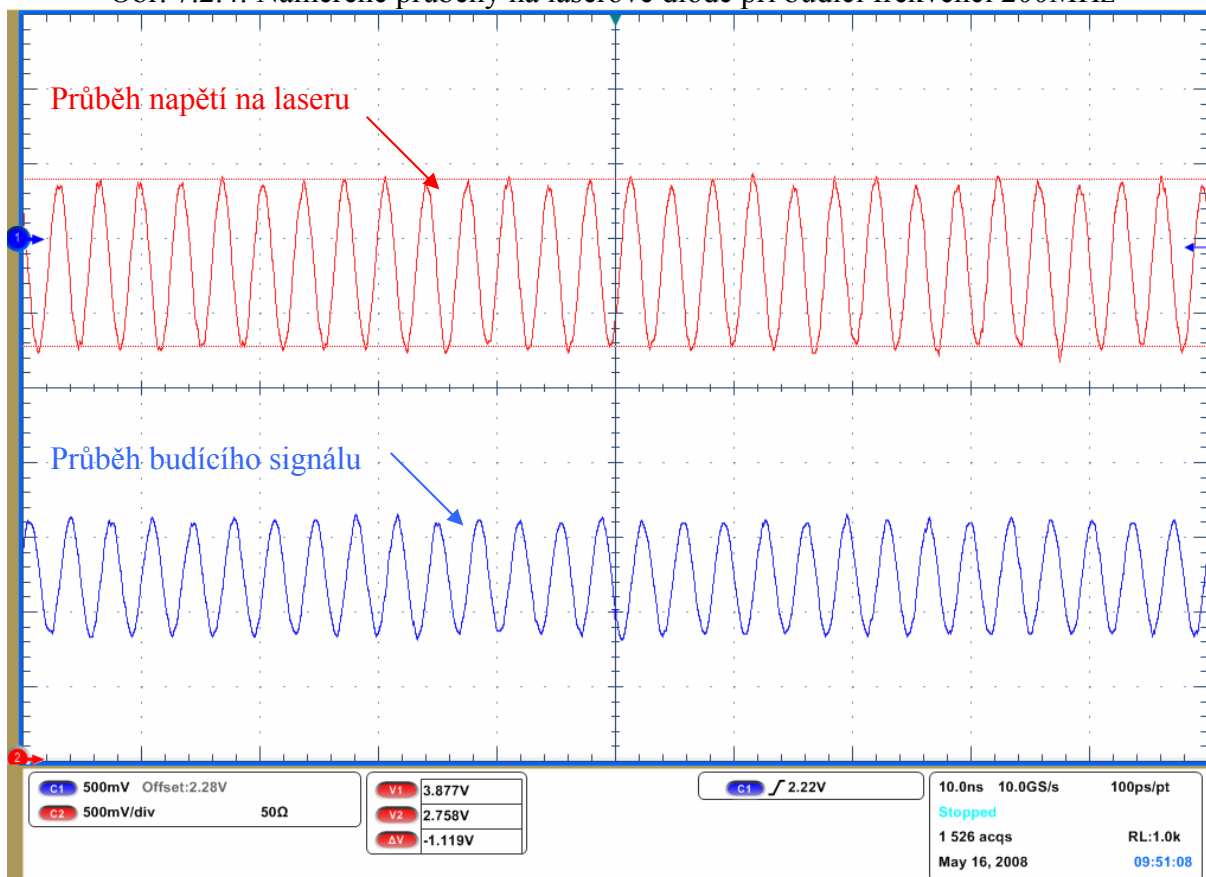
Obr. 7.2.2: Naměřené průběhy na laserové diodě při budící frekvenci 100MHz



Obr. 7.2.3: Naměřené průběhy na laserové diodě při budící frekvenci 170MHz



Obr. 7.2.4: Naměřené průběhy na laserové diodě při budící frekvenci 200MHz

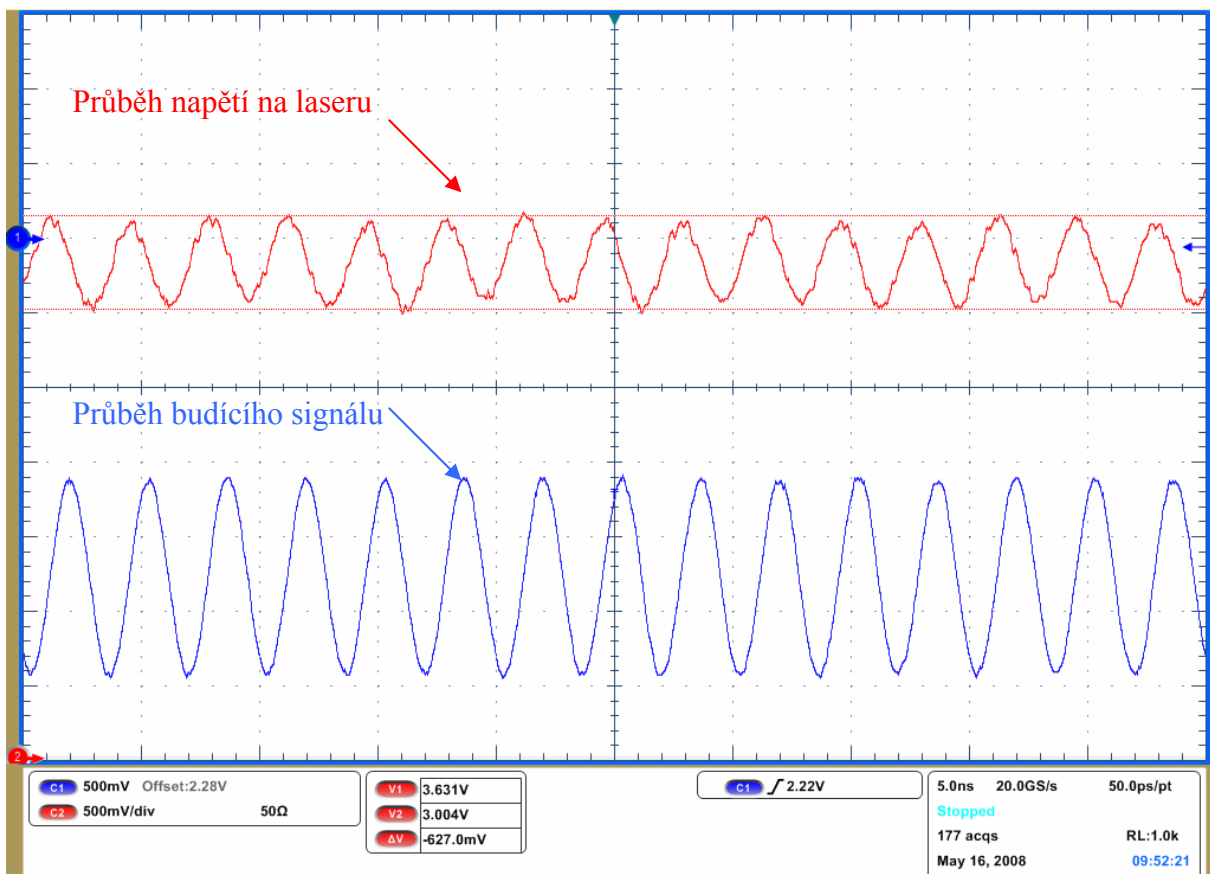


Obr. 7.2.5: Naměřené průběhy na laserové diodě při budící frekvenci 290MHz

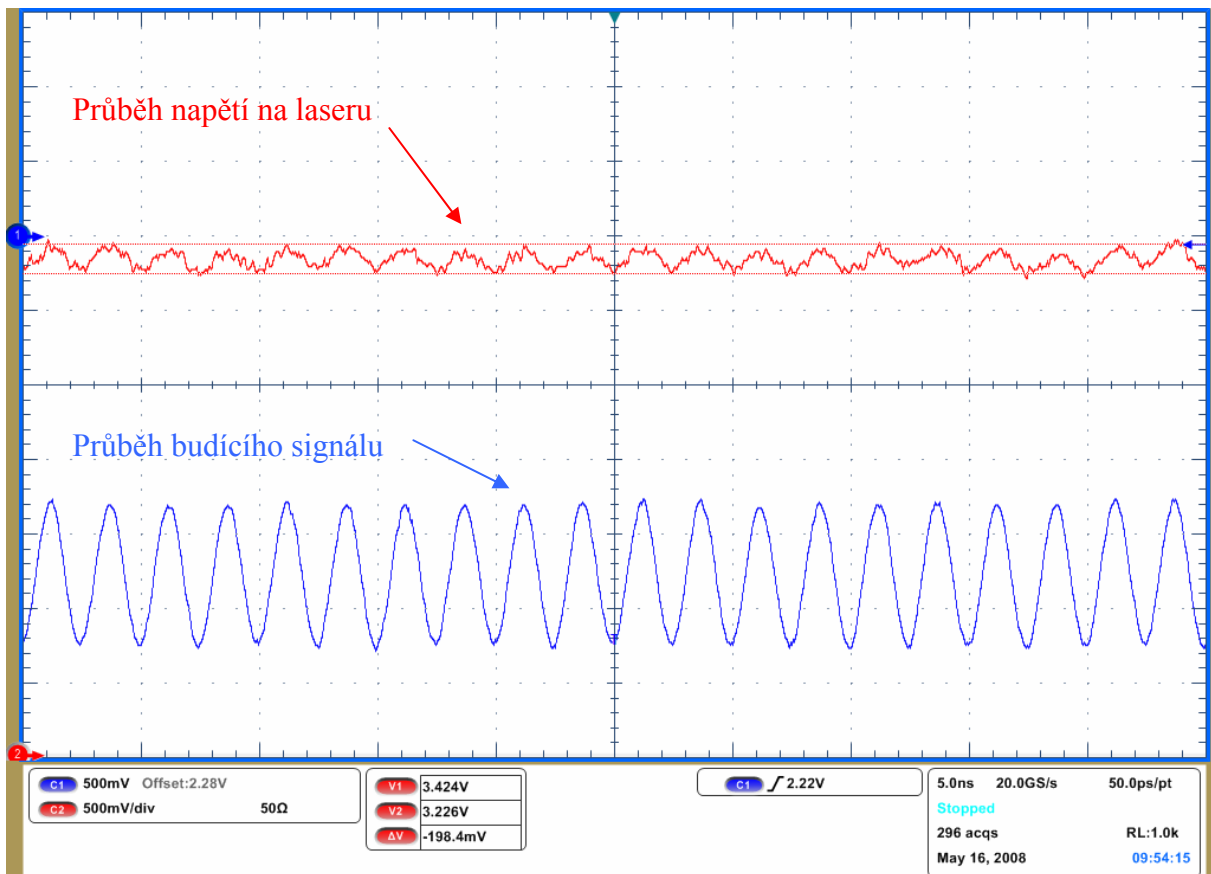
Na frekvenci 300MHz je rozkmit napětí na laserové diodě 620mV a napětí kleslo ve srovnání s průběhem při frekvenci 290MHz. Průběh je zobrazen na obrázku Obr. 7.2.6.

Na dalším obrázku Obr.7.2.7 je zobrazen průběh napětí na měřené laserové diodě při frekvenci 400MHz. Rozkmit napětí už na této frekvenci není moc veliký, je 200mV. Při dalším zvyšování frekvence se průběhy moc nezlepšují. Na obrázku Obr. 7.2.8 je zobrazen průběh napětí při budící frekvenci 900MHz. Rozkmit napětí se oproti buzení na frekvenci 400MHz moc nezměnil a pohybuje se okolo 200mV.

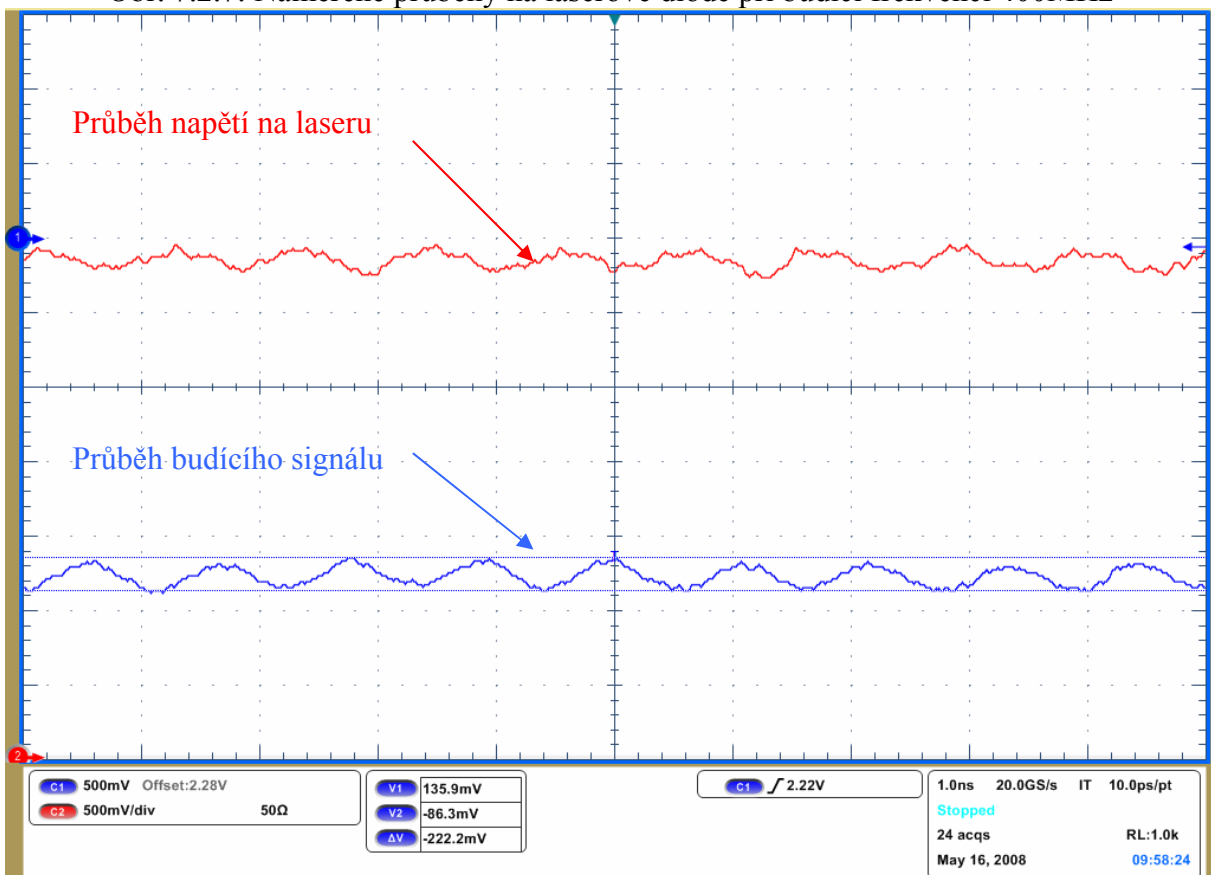
Obrázek Obr. 7.2.9 zobrazuje naměřené napětí na laserové diodě při budící frekvenci vstupního signálu na 1GHz. Zesílení budícího obvodu zde nedosahuje takových hodnot jako při buzení na frekvenci 250MHz, ale z průběhů je zřejmé, že budící obvod funguje. Rozkmit napětí je 200mV.



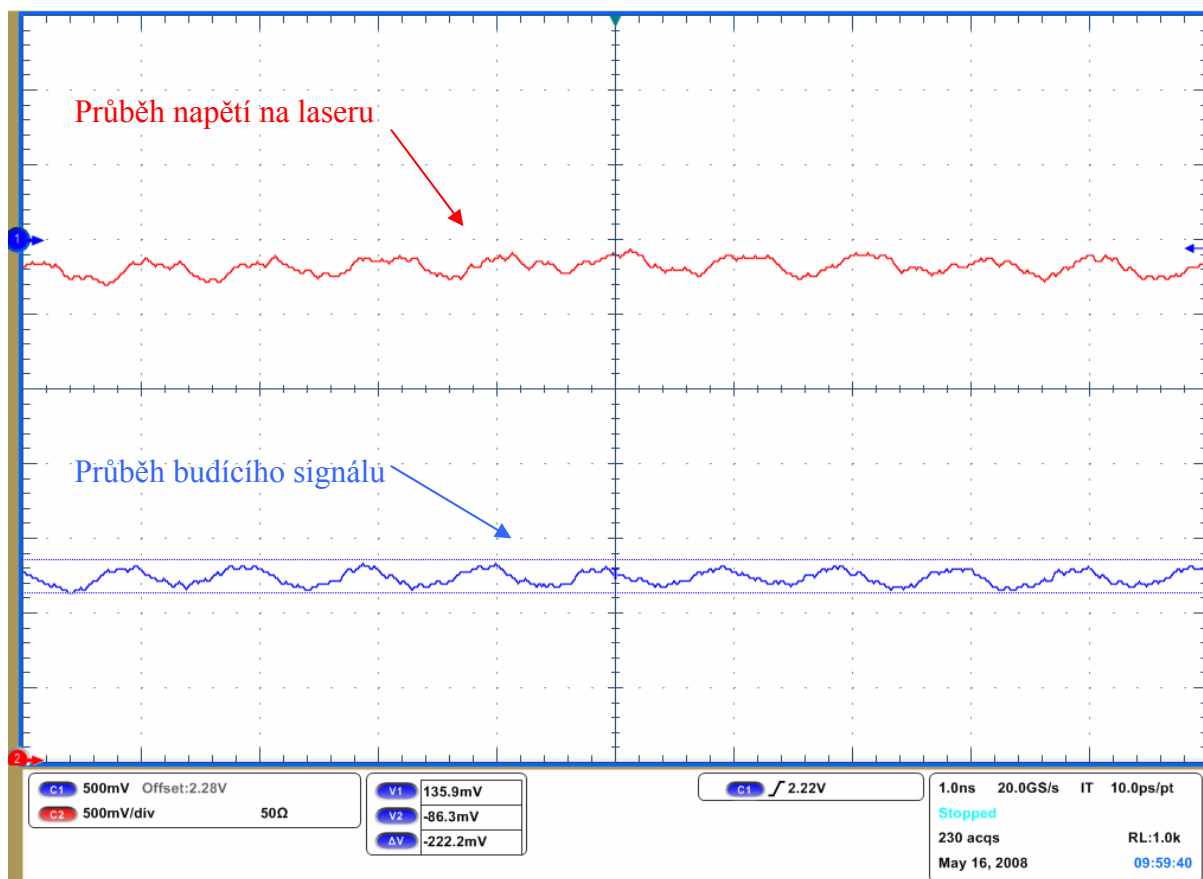
Obr. 7.2.6: Naměřené průběhy na laserové diodě při budící frekvenci 300MHz



Obr. 7.2.7: Naměřené průběhy na laserové diodě při budící frekvenci 400MHz



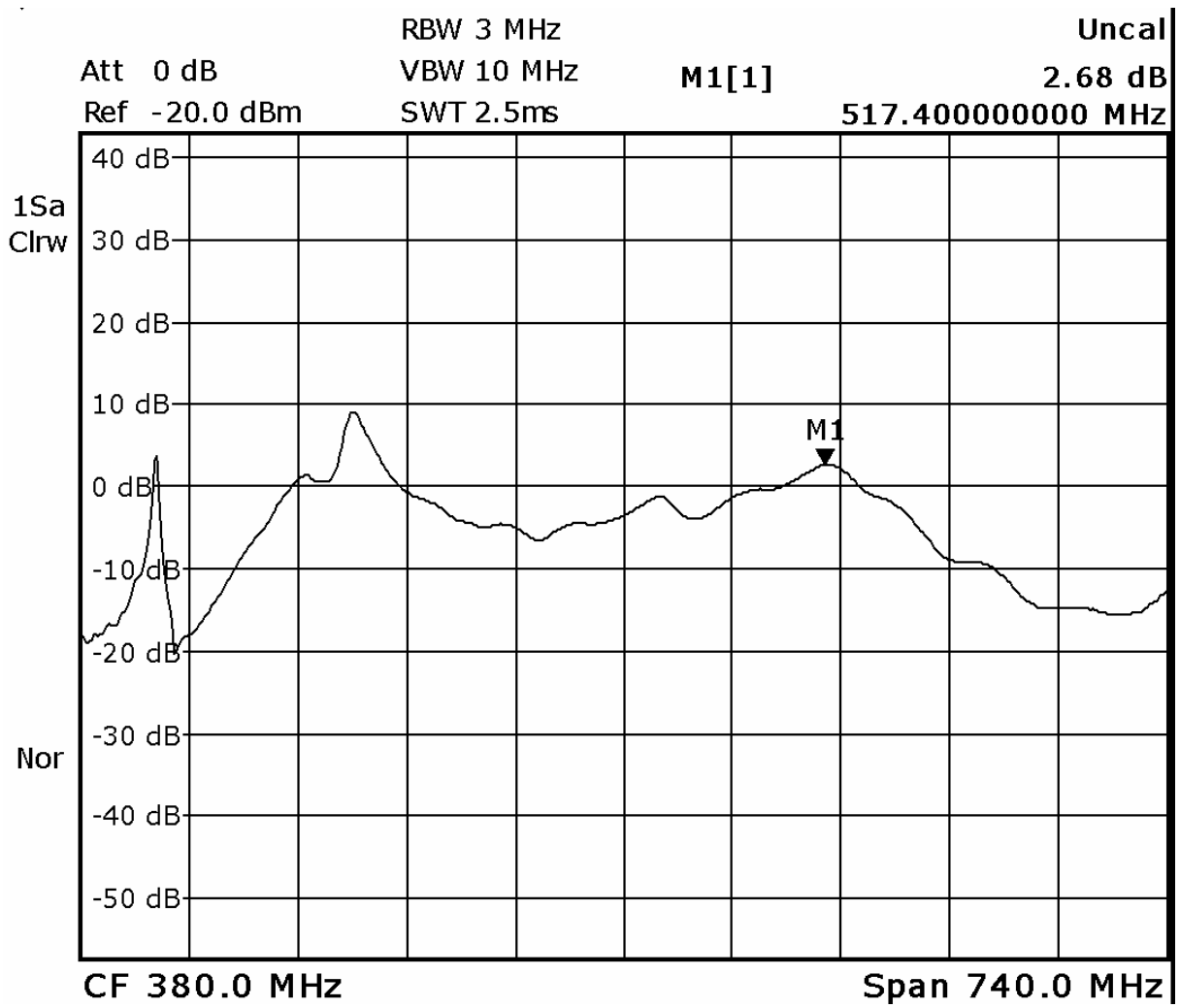
Obr. 7.2.8: Naměřené průběhy na laserové diodě při budící frekvenci 900MHz



Obr. 7.2.9: Naměřené průběhy na laserové diodě při budící frekvenci 1GHz

Nestálost zesílení budícího signálu je způsobena nevyrovnaností frekvenční charakteristiky dílčích obvodů s parazitními kapacitami, přívodních vodičů. Frekvenční charakteristika modulačního obvodu s laserovou diodou DL-5032-001 je změřena na obvodovém analyzátoru Rohde & Schwarz FSL a je zobrazeno na obrázku Obr. 7.2.10. Z průběhu jde vidět, že na frekvencích asi od 170MHz do 250MHz budící obvod zesiluje. S rostoucí frekvencí laserová dioda utlumuje zisk. Významnou měrou se na tom podílí její parazitní kapacita. Buzení modulačního obvodu bylo prováděno sinusovým signálem z důvodu toho, že nebyl k dispozici generátor obdélníkového signálu na frekvenci 1GHz. Zákmity i šum na naměřených průbězích může být způsoben nedokonalým přivedením budícího signálu na vstup modulačního obvodu. Snímání naměřených průběhů se provádělo na osciloskopu Tektronix DPO 7254 pomocí aktivní sondy do 2,5GHz.

Při použití preciznějších metod buzení modulačního obvodu a snímání naměřených obvodů by se mohlo dosáhnout lepších výsledků. Ale pro účel ověření funkčnosti výrobku do přenosové rychlosti 1Gbit/s metody vyhovují.



Obr. 7.2.10: Frekvenční charakteristika modulačního obvodu s laserovou diodou

8. Závěr

V této zprávě je navrženo několik obvodů pro buzení polovodičového laseru. Dioda, která představuje typ laseru je nahrazena v obvodech budičů náhradním zdrojem. Náhradní zdroj je zobrazen na obrázku Obr. 6.1.1. Kapacita v náhradním obvodu diody C_j je závislá na proudu obvodem. Při zvyšování proudu roste i její kapacita. První simulovaný obvod je tvořen tranzistorem FET. Toto zapojení nevykazuje dobré vlastnosti pro 1Gbit/s, protože průběhy napětí a proudu nejsou hladké a kmitají. Toto zapojení modulačního obvodu bylo simulováno, protože podobný obvod funguje pro rychlost do několika MHz. Nejlepších výsledků se dosáhlo zapojením s tranzistorem BFS20. Modulační napětí se pohybuje v rozmezí 0 až 1V. Proudový požadavek modulačního proudu odpovídá zadání a tedy 30mA. Proud dosahuje v simulačních průbězích hodnot až 40mA. Napájecí napětí obvodu je 5V. Obvod byl simulován pro různé hodnoty kapacit C_j náhradního obvodu diody, ale hodnoty napětí a proudu se nemění. Jako poslední byl simulován obvod dvoupólového budiče. U tohoto zapojení vycházejí průběhy napětí a proudu taky dobře.

K realizaci byl vybrán modulační obvod s tranzistorem BFS20. Byl proveden návrh desky plošných spojů a pro výrobu obvodu byl postupně oživován. Po odzkoušení funkčnosti modulačního obvodu a regulační smyčky byl náhradní obvod laserové diody nahrazen laserem DL-5032-001. Modulační obvod s laserovou diodou byl proměřen od 100MHz do 1GHz. Naměřené průběhy jsou zobrazeny na obrázcích Obr. 7.2.1 až Obr. 7.2.9. Pro lepší srovnání naměřených průběhů je ponechán stejný rozsah napětí na osciloskopu. Nestálost zesílení modulačního obvodu je nejspíše způsobená nevyrovnaností jeho frekvenční charakteristiky, která je zobrazena na obrázku Obr. 7.2.10. Použitá laserová dioda má mezní frekvenci nižší než 1GHz a moc nevyhovuje pro použití na této frekvenci. Při použití preciznějších metod buzení modulačního obvodu tak, aby se na vstup nedostával šum a použitím dokonalejších metod měření, by se mohlo dosáhnout lepších výsledků. Výsledkem celého měření bylo zjištěno, že s použitou laserovou diodou DL-5032-001 se dosahuje uspokojivých výsledků. Nebyla možnost odzkoušení a změření vyzařovaného laseru z laserové diody z důvodu toho, že nebyl k dispozici prvek k navázání laserového záření.

9. Literatura

- [1] Misek, Ján. Polovodičové zdroje optického záření, Praha 1988
- [2] Saleh B., Teich M. Základy fotoniky 1-4, Matfyzpress Praha 1994
- [3] Strumban, Emil Jefimovic. Lasery a optoelektronika. Praha, 1989
- [4] Maňátko, Jan. Elektronika – lasery, kvantové generátory světla. Praha : Idea servis, 1998.
- [5] Hábovčík, Peter. Lasery a fotodetektory: Vysoké. učení. pre elektrotechniku. fak. vys. sk. Bratislava, 1990
- [6] Sackinger, Eduard. Broadband Circuits for optical Fiber Communication, 2005
- [7] Agrawal, G. P. Fiber-Optic Communication Systems, 3rd Edition. Chichester: John Willey & Sons, 2002.
- [8] Haralabidis, N., Halkias, G. A. CMOS Laser Driver With Independently Adjustable DC and Modulation Currents for Data Rates up to 2.5 GB/s. In. Proceedings of the IEEE International Symposium on Circuits and Systems. May, 2000, p. V-425-428.

10. Přílohy

10.1 Seznam důležitých zkratk a symbolů

APC	automatická regulace výkonu
E	energie
E_g	šířka zakázaného pásu
E_1	spodní hladina laserového přechodu
E_C	nejnižší hladina vodivostního pásu,
E_V	nejvyšší hladina valenčního pásu,
E_2	horní hladina laserového přechodu
F_C	Fermiho hladina pro vodivostní pás
FET	unipolární tranzistory
F_V	Fermiho hladina pro valenční pás,
f_{01}	frekvence absorbovaného fotonu
I_b	budící proud.
I_{BIAS}	stejnoseměrný proud (střední proud laseru)
I_L	laserový proud
I_M	modulační proud
I_P	prahový proud
J	proudová hustota
LED	luminiscenční dioda
LD	laserová dioda
MB3	měřicí bod
MB4	měřicí bod
Ne	počet elektronů
P	potenciometr
P_{LD}	optický výkon laserové diody
PN	polovodičový přechod
T	tranzistor
RFC	tlumivka
U_{CC}	napájecí napětí
U_{REF}	referenční napětí
W_{abs}	hustota emise
W_{gen}	hustota pravděpodobnosti přechodů
W_{sp}	hustota spontánní emise
W_{st}	hustota pravděpodobnosti stimulované emise
$W_{nezář}$	hustota nežádivých přechodů
W_{sum}	hustota ostatních přechodů vyvolávajících šumy
y_i	ostatní ztráty (např. difrakční)
y_R	střední ztráty na zrcadlech
y_1	ztráty na předním zrcadle rezonátoru
y_2	ztráty na zadním zrcadle rezonátoru
$\hbar \omega_{21}$	energie jednoho fotonu
η_b	účinnost budícího proudu

10.2 Seznam součástek použitých v budícím obvodu polovodičového laseru s tranzistory BFS20:

Part	Value	Device	Package	Library
C1	220p	C5	1206	DISCR26
C2	1u	ELC-2,5@2	A	DISCRETE@4
C3	1n	C5	1206	DISCR26
C4	100n	C5	1206	DISCR26
C5	100n	C5	1206	DISCR26
C6	100n	C5	1206	DISCR26
C7	220p	C5	1206	DISCR26
C8	100n	C5	1206	DISCR26
C9	10u/25/t	ELC-2,5	ES-2,5	DISCRETE@4
C10	4u7/t	ELC-2,5	ES-2,5	DISCRETE@4
C11	100n	C5	1206	DISCR26
C12	10u/t	ELC-2,5@3	B	DISCRETE@4
C13	220p	C5	1206	DISCR26
C14	15u/t	ELC-2,5	C	discr31@2
C15	100n	C5	1206	DISCR26
D2	BAS32	DIODE-7,5	SOD-80	DISCR31
IC2	TLC272P	TLC272P	SO-8	LINEAR
IC3	TLC272P	TLC272P	SO-8	LINEAR
IC4	TL431CLP	TL431CLP	TO92	LINEAR@3
IC5	TL431CLP	TL431CLP	TO92	LINEAR@3
IC6	7805	78XXT	TO220AS	LINEAR@2
K1		KOAX	KOAX	LAN
K2		KOAX	KOAX	LAN
K3		L05P	S05P	CON-MT
LD1	SLD201	RLD-78NIT	LD-5,6	LAN
MB3	PIN09	PIN09@2	PIN04@2	NEW2
MB4	PIN09	PIN09@2	PIN04@2	NEW2
MB5	PIN09	PIN09@2	PIN04@2	NEW2
MB6	PIN09	PIN09	PIN04	NEW2
MB7	PIN09	PIN09	PIN04	NEW2@3
P1	5k	PT6V	PT6-TP11	DISCR26
Q1	BFS20SMD	BC848ALT1SMD	SOT23	transistor-npn
Q2	BFS20SMD	BC848ALT1SMD	SOT23	transistor-npn
Q3	BFS20SMD	BC848ALT1SMD	SOT23	transistor-npn
Q4	BFS20SMD	BC848ALT1SMD	SOT23	transistor-npn
Q5	BCX53-10	BC640	SOT89	TRANS-SM
R1	51	RESEU-10	1206	DISCRETE
R2	100	RESEU-10	1206	DISCRETE
R3	68	RESEU-10	1206	DISCRETE@2
R4	330	RESEU-10	1206	DISCRETE@2
R5	51	R10	1206	DISCR26
R6	51	R10	1206	DISCR26
R7	1R	R10	1206	DISCR26
R8	51	R10	1206	DISCR26
R9	51	R10	1206	DISCR26
R10	1k	R10	1206	DISCR26
R11	680	R10	1206	DISCR26
R13	8R2	R10	1206	DISCR26
R14	20k	R10	1206	DISCR26
R15	7k5	R10	1206	DISCR26
R16	100k	R10	1206	DISCR26
R17	4k7	R10	1206	DISCR26
R18	10k	R10	1206	DISCR26
R19	470	R10	1206	DISCR26
R20	10k	R10	1206	DISCR26
R21	30k	R10	1206	DISCR26

R22	10k	R10	1206	DISCR26
R23	30k	R10	1206	DISCR26
R24	470	R10	1206	DISCR26
R25	2k4	RESEU-10	1206	DISCRETE@2
R26	1k5	RESEU-10	1206	DISCRETE@2
TL1	4u7	TL15	1210	DISCR26@2
TL2	47u	TL5	1210	DISCR26

10.3 Vlastnosti laserové diody dané výrobcem



INFRARED LASER DIODE

DL-5032-001 Ver.2 Nov. 1999

Features

- Lasing wavelength : 830 nm (Typ.)
- Low threshold current : I_{th} = 30 mA(Typ.)
- High output power : 30 mW

Applications

- Laser printer
- Measurement equipments

Absolute Maximum Ratings

(T_c=25°C)

Parameter		Symbol	Ratings	Unit
Light Output	CW	P _o	40	mW
Reverse Voltage	Laser		2	V
	PIN	V _R	30	
Operating Temperature		T _{opr}	-10 ~ +60	°C
Storage Temperature		T _{stg}	-40 ~ +85	°C

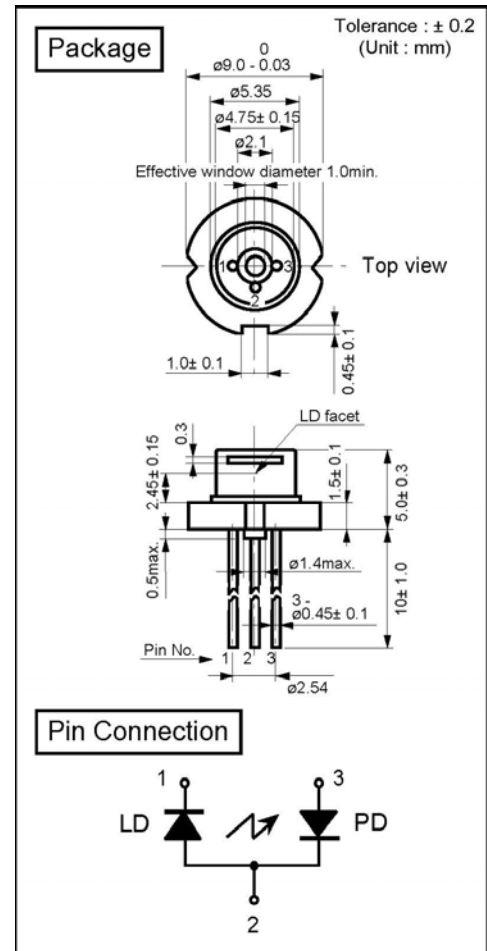
Electrical and Optical Characteristics ¹⁾

(T_c=25°C)

Parameter		Symbol	Condition	Min.	Typ.	Max.	Unit
Threshold Current		I _{th}	CW	20	30	40	mA
Operating Current		I _{op}	P _o =30mW	-	60	90	mA
Operating Voltage		V _{op}	P _o =30mW	-	1.9	2.5	V
Lasing Wavelength		L _p	P _o =30mW	810	830	840	nm
Beam Divergence ²⁾	Perpendicular	Q _v	P _o =30mW	15	18	23	°
	Parallel	Q _h	P _o =30mW	5	7.5	10	°
Off Axis Angle	Perpendicular	dQ _v	P _o =30mW	-	-	± 3	°
	Parallel	dQ _h	P _o =30mW	-	-	± 3	°
Differential Efficiency		dP _o /dI _{op}	P _o =30mW	0.6	1.0	1.3	mW/mA
Monitoring Output Current		I _m	P _o =30mW	0.05	0.10	-	mA
Astigmatism		A _s	P _o =30mW	-	-	10	μm

1) initial values, 2) full angle at half maximum, Note : The above product specification are subject to change without notice.

Tottori SANYO Electric Co., Ltd. LED Division 5-318, Tachikawa, Tottori 680-8634 Japan
TEL : +81-857-21-2137 FAX : +81-857-21-2161



10.4. Seznam obrázků:

Obr. 2.1: Energetické spektrum aktivní látky polovodičového laseru	9
Obr. 2.2: Buzení laserové diody	11
Obr. 2.3: Výkonová charakteristika laseru	13
Obr. 3.1.1: Absorpce fotonu	14
Obr. 3.2.1: Energetický model kvantové soustavy	15
Obr. 3.4.1: Stimulované emise záření	17
Obr. 4.1: Závislost emitovaného optického výkonu na budícím proudu	19
Obr. 4.2: Vyzařování laserové diody	19
Obr. 5.1: Buzení jen modulačním proudem I_M	20
Obr. 5.2: Buzení středním a modulačním proudem	21
Obr. 5.1.1: Jednoduchá stabilizace výkonu laseru.	21
Obr. 5.1.2: Stabilizace výkonu laseru s nastavitelnou úrovní výkonu	22
Obr. 5.2.1: Výstupní stupeň modulačního obvodu s otevřeným kolektorem.....	23
Obr. 5.3.1: Výstupní stupeň modulačního obvodu se zpětnou vazbou	23
Obr. 6.1.1: Náhradní obvod diody.....	25
Obr. 6.2.1: Zdroj pulsů	25
Obr. 6.2.2: Průběh pulsů ze zdroje	26
Obr. 6.3.1: Budič s tranzistorem FET	27
Obr. 6.3.2: Průběh napětí a proudu budiče s tranzistorem FET	27
Obr. 6.4.1: Budič laseru v zapojení s tranzistorem BFS20	28
Obr. 6.4.2: Průběh napětí a proudu, $C_j=50pF$	29
Obr. 6.4.3: Průběhu napětí a proudu pro trvání 30ns, $C_j=50pF$	29
Obr. 6.4.4: Průběh napětí a proudu, $C_j=250pF$	30
Obr. 6.4.5: Obvod budiče se dvěma tranzistorem BFS20.....	31
Obr. 6.4.6: Průběh proudu a napětí se dvěma tranzistorem BFS20	31
Obr. 6.5.1: Budicí obvod v dvoupólovém zapojení	32
Obr. 6.5.2: Průběh napětí a proudu dvoupólového budiče.....	33
Obr. 7.1.1: Schéma budicího obvodu se stabilizací a napájecím zdrojem	35
Obr. 7.1.2: Horní strana „top“ desky plošných spojů budicího obvodu.....	36
Obr. 7.1.3: Spodní strana „bottom“ desky plošných spojů budicího obvodu	36
Obr. 7.1.4: Předloha pro leptání horní strany desky plošných spojů budicího obvodu, strana „top“	37
Obr.7.1.5: Předloha pro leptání spodní strany desky plošných spojů budicího obvodu, strana „bottom“	37
Obr. 7.2.1: Naměřené průběhy na laserové diodě při budicí frekvenci 250MHz	38
Obr. 7.2.2: Naměřené průběhy na laserové diodě při budicí frekvenci 100MHz	39
Obr. 7.2.3: Naměřené průběhy na laserové diodě při budicí frekvenci 170MHz	39
Obr. 7.2.4: Naměřené průběhy na laserové diodě při budicí frekvenci 200MHz	40
Obr. 7.2.5: Naměřené průběhy na laserové diodě při budicí frekvenci 290MHz	40
Obr. 7.2.6: Naměřené průběhy na laserové diodě při budicí frekvenci 300MHz	41
Obr. 7.2.7: Naměřené průběhy na laserové diodě při budicí frekvenci 400MHz	42
Obr. 7.2.8: Naměřené průběhy na laserové diodě při budicí frekvenci 900MHz	42
Obr. 7.2.9: Naměřené průběhy na laserové diodě při budicí frekvenci 1GHz.....	43
Obr. 7.2.10: Frekvenční charakteristika modulačního obvodu s laserovou diodou.....	44