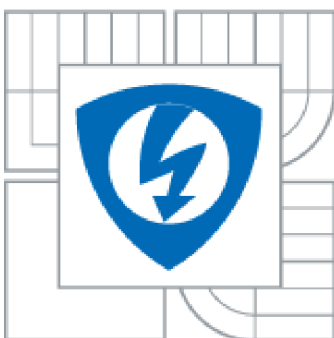




VYSOKÉ UČENÍ TECHNICKÉ V BRNĚ

BRNO UNIVERSITY OF TECHNOLOGY



FAKULTA ELEKTROTECHNIKY A KOMUNIKAČNÍCH
TECHNOLOGIÍ

ÚSTAV MIKROELEKTRONIKY

FACULTY OF ELECTRICAL ENGINEERING AND COMMUNICATION
DEPARTMENT OF MICROELECTRONICS

SÍŤ BEZDRÁTOVÝCH SENZORŮ

NETWORK OF WIRELESS SENSORS

BAKALÁŘSKÁ PRÁCE

BACHELOR'S THESIS

AUTOR PRÁCE

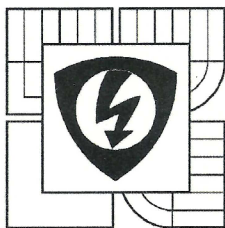
AUTHOR

Radek Šťáva

VEDOUCÍ PRÁCE

SUPERVISOR

Ing. Michal Pavlík, Ph.D.



VYSOKÉ UČENÍ
TECHNICKÉ V BRNĚ

Fakulta elektrotechniky
a komunikačních technologií

Ústav mikroelektroniky

Bakalářská práce

bakalářský studijní obor
Mikroelektronika a technologie

Student: Radek Šťáva

Ročník: 3

ID: 146113

Akademický rok: 2013/14

NÁZEV TÉMATU:

Sít' bezdrátových senzorů

POKYNY PRO VYPRACOVÁNÍ:

Navrhněte a realizujte bezdrátovou sensorickou síť založenou na platformě mikrokontroleru CC430F513x s integrovanou podporou bezdrátové komunikace. Navržená sensorická síť bude použitelná pro snímání meteorologických informací.

DOPORUČENÁ LITERATURA:

Termín zadání: 10.2.2014

Termín odevzdání: 5.6.2014

Vedoucí práce: Ing. Michal Pavlík, Ph.D.

Konzultanti bakalářské práce:


doc. Ing. Jiří Háze, Ph.D.
předseda oborové rady



UPOZORNĚNÍ:

Autor bakalářské práce nesmí při vytváření bakalářské práce porušit autorská práva třetích osob, zejména nesmí zasahovat nedovoleným způsobem do cizích autorských práv osobnostních a musí si být plně vědom následků porušení ustanovení § 11 a následujících autorského zákona č. 121/2000 Sb., včetně možných trestněprávních důsledků vyplývajících z ustanovení části druhé, hlavy VI. díl 4 Trestního zákoníku č. 40/2009 Sb.

ABSTRAKT

Hlavním tématem práce je návrh a realizace moderní sítě bezdrátových senzorů, kdy hlavním použitým obvodem v modulech senzorů i přijímači je mikrokontrolér Texas Instruments CC430F513x. Je dbáno především na velmi nízkou spotřebu modulu senzorů pro dlouhou výdrž při napájení z baterie. Těž je kladen důraz na spolehlivost zapojení miniaturní rozměry, rozšiřitelnost modulů a vysokou přesnost základních čidel.

KLÍČOVÁ SLOVA

Bezdrátový; senzory; cc430f513x; spotřeba; RF; návrh; USB.

ABSTRACT

The main theme of this work is to design and make a modern network of wireless sensors, when the main used circuit in the sensor module and the receiver module is microcontroller Texas Instruments CC430F513x. Care is taken primarily at very low power of sensor module for long battery life when on battery power. It is also emphasis is on reliability involvement of miniature size, expandability and high precision modules of basic sensors.

KEYWORDS

Wireless; sensors; cc430f513x; power consumption; RF; to design; USB.

ŠTÁVA, Radek. *Sít' bezdrátových senzorů*. Brno: Vysoké učení technické v Brně, Fakulta elektrotechniky a komunikačních technologií. Ústav mikroelektroniky a technologie, 2014. 47 s. Bakalářská práce. Vedoucí práce: ing. Michal Pavlík, PhD.

PROHLÁŠENÍ

Prohlašuji, že svoji bakalářskou práci na téma „**Sít' bezdrátových senzorů**“ jsem vypracoval samostatně pod vedením vedoucího bakalářské práce a s použitím odborné literatury a dalších informačních zdrojů, které jsou všechny citovány v práci a uvedeny v seznamu literatury na konci práce.

Jako autor uvedeného semestrálního projektu dále prohlašuji, že v souvislosti s vytvořením tohoto projektu jsem neporušil autorská práva třetích osob, zejména jsem nezasáhl nedovoleným způsobem do cizích autorských práv osobnostních a jsem si plně vědom následků porušení ustanovení § 11 a následujících autorského zákona č. 121/2000 Sb., včetně možných trestněprávních důsledků vyplývajících z ustanovení § 152 trestního zákona č. 140/1961 Sb.

V Brně dne 5. 6. 2014

.....

(podpis autora)

PODĚKOVÁNÍ

Děkuji vedoucímu semestrálního projektu ing. Michalu Pavlíkovi, PhD. za účinnou metodickou, pedagogickou a odbornou pomoc a další cenné rady při zpracování bakalářské práce. Dále děkuji Ing. Ladislavu Macháňovi za ochotu a pomoc při řešení problémů a poskytnutí technické podpory a Janu Vávrovi taktéž za pomoc, zejména při testování a rozvaze nad problémy a jejich řešeními, také za zapůjčení části potřebného vybavení.

V Brně dne 5. 6. 2014

.....

(podpis autora)

Obsah

1 Průzkum současné situace.....	10
1.1 Časté nedokonalosti soudobých řešení.....	10
2 Návrh optimálního řešení sítě bezdrátových senzorů, porovnání integrovaných obvodů.....	11
2.1 Porovnání potenciálně vhodných konkurenčních integrovaných obvodů a součástek.....	11
2.1.1 Porovnání mikrokontrolérů.....	11
2.1.2 Porovnání převodníků UART na USB.....	12
2.1.3 Porovnání teplotních čidel.....	13
2.1.4 Porovnání čidel relativní vlhkosti.....	13
2.1.5 Porovnání senzorů atmosférického tlaku.....	14
3 Popis koncepce zařízení, modulů a stručný popis vybraných obvodů.....	15
3.1 Přijímací modul – popis.....	16
3.2 Modul senzorů – Popis.....	16
3.3 Stručný popis použitých obvodů.....	18
3.3.1 Popis mikrokontroléru CC430F513x a jeho nejdůležitějších vlastností.....	18
3.3.2 Popis převodníku FT232RL.....	19
3.3.3 Popis teplotního čidla TMP275.....	19
3.3.4 Popis čidla relativní vlhkosti SHT11.....	19
3.3.5 Popis senzoru atmosférického tlaku MPL115A2 a jeho nejdůležitějších vlastností.....	19
4 Návrhy DPS, analýza spotřeby.....	20
4.1 Návrh impedančně přizpůsobených vodivých cest.....	20
4.2 Návrh DPS.....	21
4.2.1 Chyby v původních návrzích a změny.....	22
4.3 Analýza spotřeby modulu senzorů.....	22
5 Testování dosahu.....	24
5.1 Testování v bezprostřední vzdálenosti přijímače a vysílače.....	25
5.2 Testování maximální vzdálenosti na otevřeném prostranství.....	26
5.3 Měření dosahu z domu ven při nepříznivých podmínkách.....	27
6 Návrh programu.....	29
6.1 Code Composer.....	29
6.2 Program pro modul senzorů.....	30
6.3 Program pro přijímač.....	32
7 Závěr.....	33
A Návrh zařízení.....	38
A.1 Přijímač – schéma zapojení.....	38
A.2 Přijímač - deska plošného spoje (top).....	39
A.3 Přijímač - deska plošného spoje (bottom).....	39
A.4 Přijímač - deska plošného spoje (top) osazovací.....	40
A.5 Přijímač - deska plošného spoje (bottom) osazovací.....	40
A.6 Modul senzorů – schéma zapojení.....	41
A.7 Modul senzorů - deska plošného spoje (top).....	42
A.8 Modul senzorů – deska plošného spoje (bottom).....	42
A.9 Modul senzorů – deska plošného spoje (top) osazovací.....	43
A.10 Modul senzorů – deska plošného spoje (bottom) osazovací.....	43
A.11 Přijímač – reálný výrobek (top).....	44
A.12 Přijímač – reálný výrobek (bottom).....	44
A.13 Modul senzorů – reálný výrobek (top).....	45
A.14 Modul senzorů – reálný výrobek (bottom).....	45
B Seznam součástek.....	46
B.1 Přijímač.....	46
B.2 Modul senzorů.....	47

Seznam obrázků

Obrázek 3.1: Blokové schéma sítě bezdrátových senzorů.....	15
Obrázek 3.2: Blokové schéma přijímacího modulu.....	16
Obrázek 3.3: Blokové schéma modulu senzorů.....	17
Obrázek 4.1 Návrh impedančního přizpůsobení cest v programu AppCAD.....	21
Obrázek 5.1: Nastavení parametrů a uživatelské rozhraní RF studia.....	24
Obrázek 5.2: Vyzařovací diagram antény [7].....	25
Obrázek 5.3: Přenos na krátko.....	26
Obrázek 5.4: Maximální vzdálenost mezi vysílačem a přijímače s přímou viditelností.....	27
Obrázek 5.5: Výsledky měření maximální vzdálenosti při přímé viditelnosti.....	27
Obrázek 5.6: Výsledky měření přenosu dat z domu ven.....	28
Obrázek 6.1: Rozhraní vývojového prostředí Code Composer.....	29
Obrázek 6.2: Modul senzorů - vývojový diagram.....	31
Obrázek 6.3: Přijímač - vývojový diagram.....	32
Obrázek A.1: Schéma zapojení přijímač.....	38
Obrázek A.2: Rozměr desky 55,55 x 26,66 [mm], měřítko M 2:1.....	39
Obrázek A.3: Rozměr desky 55,55 x 26,66 [mm], měřítko M 2:1.....	39
Obrázek A.4: Rozměr desky 55,55 x 26,66 [mm], měřítko M 2:1.....	40
Obrázek A.5: Rozměr desky 55,55 x 26,66 [mm], měřítko M 2:1.....	40
Obrázek A.6: Schéma zapojení modul senzorů.....	41
Obrázek A.7: Rozměr desky 55,07 x 32,38 [mm], měřítko M 2:1.....	42
Obrázek A.8: Rozměr desky 55,07 x 32,38 [mm], měřítko M 2:1.....	42
Obrázek A.9: Rozměr desky 55,07 x 32,38 [mm], měřítko M 2:1.....	43
Obrázek A.10: Rozměr desky 55,07 x 32,38 [mm], měřítko M 2:1.....	43
Obrázek A.11: Přijímač - reálný pohled na hotový a funkční výrobek (strana top).....	44
Obrázek A.12: Přijímač - reálný pohled na hotový a funkční výrobek (strana bottom).....	44
Obrázek A.13: Modul senzorů - reálný pohled na hotový a funkční výrobek (strana top).....	45
Obrázek A.14: Modul senzorů - reálný pohled na hotový a funkční výrobek (strana bottom).....	45

Seznam tabulek

Tabulka 1: Porovnání mikrokontrolérů s RF jádrem.....	13
Tabulka 2: Porovnávací tabulka převodníků UART na USB.....	13
Tabulka 3: Porovnávací tabulka teplotních čidel.....	14
Tabulka 4: Porovnávací tabulka senzorů vlhkosti.....	15
Tabulka 5: Porovnávací tabulka senzorů atmosférického tlaku.....	15
Tabulka 6: Nejdůležitější parametry procesoru CC430F513x.....	19
Tabulka 7: Parametry pro návrh impedančně přizpůsobených cest.....	21
Tabulka 8: Předpokládaný maximální proudový odběr jednotlivých obvodů.....	24
Tabulka 9: Nastavení parametrů pro bezdrátový přenos.....	26
Tabulka 10: Přijímač - seznam součástek.....	46
Tabulka 11: Modul senzorů - seznam součástek.....	47

ÚVOD

V současné době roste obliba domácích meteostanic s bezdrátovými senzory a rozrůstá se počet amatérských meteorologických stanic. Dále roste i poptávka po bezdrátových senzorech s možností měření různých fyzikálních veličin pro využití v průmyslové sféře.

Velká část zařízení ale dosahuje špatné kvality samotného výrobku, přesnost měření a doba chodu na baterie je též často podceněná. Taktéž rozšiřitelnost a důmyslnost zařízení nebývá na dobré úrovni. Nežádka kdy je za taková zařízení požadována i neadekvátní cena.

Z těchto důvodů tedy vznikla potřeba zhotovit síť bezdrátových senzorů, která je důmyslně navržena, využívá moderní integrované obvody a dokáže za rozumnou cenu nabídnout vynikající přesnost měření, vysokou kvalitu a široké možnosti zpracování naměřených dat a rozšiřitelnost senzorů.

Práce je rozdělena pro přehlednost do několika kapitol:

- První kapitola obsahuje průzkum a zhodnocení současného stavu sítí bezdrátových senzorů.
- Ve druhé kapitole jsou uvedena zlepšení nedostatků současných řešení a porovnání potenciálně vhodných integrovaných obvodů.
- Ve třetí kapitole se nachází popis jednotlivých modulů a konečný výběr použitých obvodů včetně jejich popisu na konci.
- Čtvrtá kapitola se zabývá návrhem DPS, impedančně přizpůsobených cest v oblasti antény pro bezdrátový přenos a stručně použité technologií osazení a pájení součástek. Dále je nastíněna předpokládaná spotřeba zařízení a s tím spojená doba výdrže na základní navrženou baterii. A jsou probrány chyby v předchozí verzi, ze který také vyplývá, čemu v návrhu věnovat zvýšenou pozornost.
- Pátá kapitola obsahuje výsledky měření dosahu zařízení v reálných podmínkách.
- V šesté kapitole je potom návrh struktury programu pro přijímač a modul senzorů.
- Práce poté obsahuje závěr a zhodnocení a v poslední řadě přílohy pro výrobu DPS, osazení součástek a seznam součástek.

1 Průzkum současné situace

V současné době je na trhu velké množství různých zařízení s bezdrátovými senzory. Od nejlevnější spotřební elektroniky, jako jsou základní jednoúčelové meteostanice, často nevalné kvality, nebo dražší modely, které jsou určeny pro amatérskou meteorologii s možností použití většího množství čidel.

Další variantou jsou různá průmyslová řešení, která jsou finančně velmi náročná, ale vyznačují se vysokou kvalitou i slušnou možností rozšíření. Většinou jsou ale použitelné senzory dány výrobcem.

Mimo nejlevnější řešení lze většinou s daty pracovat v počítači připojením do USB konektoru. Některé modely je možno připojit pomocí Ethernet konektoru přímo do internetové sítě a přistupovat k nim například přes webový prohlížeč.

Takřka bez rozdílu kategorií trpí ale všechna řešení jedním, nebo vícero typů neduhů, které ale většinou není složité vyřešit. V následující kapitole jsou časté nedostatky probrány podrobněji.

1.1 Časté nedokonalosti soudobých řešení

Největším problémem je malá rozmanitost připojitelných senzorů. Často totiž chybí vhodné rozhraní pro připojení a výstup na externí, uživatelem zvolené obvody, nebo celkový připojitelný počet modulů k hlavnímu přijímači.

S předchozími problémy úzce souvisí nemožnost přeprogramování ať z důvodu chybějícího rozhraní pro programátor a uzavřeného programu, nebo malé paměti mikrokontroléru.

Většina zařízení kombinuje pro měření různých fyzikálních veličin obvody jak s digitálním, tak analogovým výstupem a samostatným modulem pro bezdrátový přenos. V dnešní době, kdy je široký výběr senzorů s digitálním výstupem není při měření běžných veličin zapotřebí používat tuto kombinaci.

Hlavní nevýhodou této koncepce je spotřeba. Při analogovém výstupu senzoru je nutno veličinu převést AD převodníkem na digitální a následně dopočítat v mikrokontroléru, čímž se spotřeba ještě dále zvýší a zvyšují se i nároky na programátora, čas strávený při programování a výkon mikrokontroléru. Vzniká větší datová náročnost programu pro zpracování analogových dat a s tím spojená případná nutnost použití mikrokontroléru s větší pamětí.

Nízkou výdrž na baterie způsobuje také nevhodný typ baterií při použití v teplotách pod 0°C, nemožnost použití jiných, než navržených baterií, nebo napájecího zdroje.

Analogová data také dokáží často ovlivnit různé druhy rušení.

Přídavné moduly pro bezdrátový přenos dat, které jsou často využívány rovněž zvyšují spotřebu a i výslednou velikost zařízení.

Bohužel řada výrobců sahá i po ne zcela vhodných kmitočtech pro přenášení dat mezi moduly. Především se to týká pásma 2,4 GHz, které je nejčastěji ve městech značně zarušeno WIFI signály.

2 Návrh optimálního řešení sítě bezdrátových senzorů, porovnání integrovaných obvodů

Po rozvaze nad nedostatky většiny současných řešení sítě bezdrátových senzorů zde tedy bude usilováno o vylepšení nedostatků následujícími úpravami:

1. Minimalizace spotřeby použitím nízkonapěťových (3,3 V) obvodů.
2. Minimalizace spotřeby, nároků na paměť, rušivých vlivů z okolí a zvýšení programátorského komfortu použitím obvodů s digitálním výstupem v podobě konečné měřené veličiny, připojených pomocí sběrnice I2C.
3. Minimalizace spotřeby díky využití úsporného procesoru se zabudovaným RF jádrem pro bezdrátový přenos v pásmu 868 MHz.
4. Rozšiřitelnost díky vyvedení rozhraní JTAG pro programátor a vyvedení sběrnice I2C pro připojení dalších senzorů dle požadavků na měřenou veličinu a otevřený program.
5. Miniaturizace celého zařízení.
6. Možnost využití jiné baterie (s příslušným napětím), než původní navržené baterie vhodné do teplot pod 0°C, nebo napájecího adaptéru, pro případné zvýšení doby na bateriový provoz, nebo možnosti napájení ze sítě.

2.1 Porovnání potenciálně vhodných konkurenčních integrovaných obvodů a součástek

V následující části budou porovnány vybraní kandidáti z řad integrovaných obvodů pro použití v projektu, dostupní především v obchodě Farnell.

2.1.1 Porovnání mikrokontrolérů

Hlavním obvodem je mikrokontrolér. V zadání je doporučený CC430F513x od firmy Texas Instruments. Přesto je pro představu uvedeno v následující tabulce 1 srovnání s konkurencí. Ta ale pro mikrokontrolér CC430F513x prakticky neexistuje.

Nejbližší je ATmega64RFR2, obsahuje všechny potřebné sběrnice. Teplotní rozsah je stejný, požadavky na napájecí napětí i nízkou spotřebu jsou splněny. Bezdrátový

přenos ale probíhá v pásmu zarušeném WIFI (2,4 GHz) a tato vysoká frekvence je nevýhodná i z pohledu šíření signálu. Architektura je také pouze 8 bitová.

Mikrokontrolér PIC12F529T48A je uveden spíše do počtu. Jeho výhoda spočívá především v požadované frekvenci RF jádra 868 MHz, taktéž spotřeba i napájecí napětí jsou vhodné pro použití bateriového napájení. Výborná je cena mikrokontroléru. Architektura je ale pouze 8 bitová, zcela chybí sběrnice I2C, JTAG i UART a z toho důvodu by použití nebylo vhodné.

Tabulka 1: Porovnání mikrokontrolérů s RF jádrem

	CC430F513x	PIC12F529T48A	ATmega64RFR2
Architektura	16 - bit RISC	8 - bit RISC	8 - bit RISC
Teplotní rozsah	-40°C až +85°C	-40°C až +85°C	-40°C až +85°C
Napájecí napětí	1,8 – 3,6 V	2,0 – 3,7 V	1,8 – 3,6 V
Odebíraný proud při aktivitě	160 uA/ MHz + 15 mA RF	16,67 mA (4 MHz)	14, 5 mA
Požadovaná konektivita	JTAG, I2C, UART	ICSP	SPI, I2C, UART
RF, 868MHz	ANO, ANO	ANO, ANO	ANO, NE (2,4GHz)
Cena (100 ks)	90 – 145 Kč	22 Kč	nezjištěno

2.1.2 Porovnání převodníků UART na USB

Pro zprostředkování dat USB portu je zvolen převodník sériové linky UART mikrokontroléru na sběrnici USB. Důležité kritérium je dostupnost a dobrá kompatibilita s operačními systémy (Windows, Linux, Mac OS), taktéž je výhodou dobrá komunitní podpora.

Je možné, že i modul přijímače bude muset snášet provoz v teplotách pod 0°C. Tomuto kritériu ale nevyhovují všechny srovnávané převodníky. Napájecí napětí (5 V) bude přímo z USB portu a tuto možnost mají všechny srovnávané obvody. Navíc obvod FT232RL má možnost napájet externí 3,3V logiku do 100mA, což je velmi zajímavá vlastnost.

V tabulce 2 níže je srovnání hlavních sledovaných vlastností třech konkurentů.

Tabulka 2: Porovnávací tabulka převodníků UART na USB

	FT232RL	MCP2200	CY7C64225
Napájecí napětí	3,3 – 5,25 V	3,0 – 5,5 V	3,3 – 5,0 V
Kompatibilita	Win, Linux, Mac	Win	Win, Linux, Mac
Napájení pro 3,3V logiku	ANO	NE	NE
Teplotní rozsah	-40 až +85°C	-40 až +85°C	0 až +70°C
Cena (100 ks)	90 Kč	32 Kč	86 Kč

2.1.3 Porovnání teplotních čidel

Srovnávané senzory mají velmi podobné parametry. Přesto například hojně využívaný senzor DS1721 má dokonce 10x vyšší odebíraný proud, než TMP275 a v porovnání se zbytkem i nižší přesnost a vyšší cenu. Porovnání senzorů je v následující tabulce 3.

Tabulka 3: Porovnávací tabulka teplotních čidel

	TMP275	ADT7410	DS1721
Teplotní rozsah a rozsah měřené veličiny	- 40 až +125°C	- 55 až + 150°C	- 55 až + 125°C
Napájecí napětí	2,7 – 5,5 V	2,7 – 5,5 V	2,7 – 5,5 V
Odebíraný proud v aktivním režimu	100 uA	210 uA	1 mA
Přesnost	$\pm 0,5^{\circ}\text{C}$ max (-20°C až +100°C)	$\pm 0,5^{\circ}\text{C}$ (-40°C až +105°C)	$\pm 1^{\circ}\text{C}$
Rozlišení	0,5°C (9 - bit) – 0,0625°C (12 – bit)	0,0078°C (16 - bit)	0,5°C (9 - bit) – 0,0625°C (12 – bit)
Cena (100 ks)	40 Kč	51 Kč	71 Kč

2.1.4 Porovnání čidel relativní vlhkosti

Další obvody pro porovnání jsou čidla relativní vlhkosti. Parametry jsou velmi podobné, ale cenově se senzory liší. Velmi dobrý je Si 7005, bohužel se obtížněji shání. Naproti tomu SHT11 lze sehnat v obchodě Farnell a pro prototyp i jako vzorek zdarma u společnosti SOS Electronic s.r.o. Což je značná výhoda. Nevýhodou je pak jeho proprietární dvoudrátová sběrnice podobná I2C. Výrobce ale slíbí, že s ostatními obvody připojenými na I2C by se neměl nijak ovlivňovat, také je to nevýhoda z hlediska složitějšího programu.

HYT-271 zase vyniká nejlepší spotřebou a přesností. V tabulce 4 je porovnání všech tří senzorů.

Tabulka 4: Porovnávací tabulka senzorů vlhkosti

	SHT11	HYT - 271	Si 7005
Teplotní rozsah	-40 až 124°C	-40 až 125°C	-40 až +85 °C
Rozsah měřené veličiny	0 – 100% RH	0 – 100% RH	0 – 100% RH
Napájecí napětí	2,4 – 5,5 V	2,7 – 5,5 V	1,62 – 3,6 V
Odebíraný proud v aktivním režimu	0,55 mA	22 uA	240 uA
Přesnost	± 4,5% RH	± 1,8% RH	± 4,5% RH
Rozlišení	0,4 – 0,05% RH (8, 12 bit)	0,03% RH	12 - bit
Cena (100 ks)	520 Kč	570 Kč	200 Kč (6,63 EUR)

2.1.5 Porovnání senzorů atmosférického tlaku

Posledním z porovnávaných čidel jsou senzory atmosférického tlaku. Všichni kandidáti mají podobný rozsah měřené veličiny, napájecí napětí i teplotní rozsah. Obvod LPS001WP má oproti konkurenci mnohonásobně vyšší spotřebu i horší přesnost. Nejvyšší přesnost má naopak senzor BMP085, bohužel je vykoupena vyšší cenou. Také dostupnost není dobrá. Porovnání senzorů je v následující tabulce 5.

Tabulka 5: Porovnávací tabulka senzorů atmosférického tlaku

	MPL115A2	LPS001WP	BMP085
Teplotní rozsah	-40 až +105 °C	-40 až +85 °C	-40 až +85 °C
Rozsah měřené veličiny	50 – 115 kPa	30 – 110 kPa	30 – 110 kPa
Napájecí napětí	2,375 – 5,5 V	2,2 – 3,6 V	1,62 – 3,6 V
Odebíraný proud při aktivitě	5 – 6 uA	400 uA	5 uA
Přesnost	± 1 kPa	± 1,6 kPa	± 0,1 kPa
Rozlišení	0,15 kPa	0,0065 kPa (16 - bit)	0,001 kPa
Cena (100 ks)	35 Kč	Nezjištěno	180 Kč (9 USD)

3 Popis koncepce zařízení, modulů a stručný popis vybraných obvodů

Nejprve bylo třeba si určit koncepci samotné práce, nejen pro výběr vhodných periferních obvodů. Po rozvaze a konzultaci byly zvoleny dva odlišné moduly.

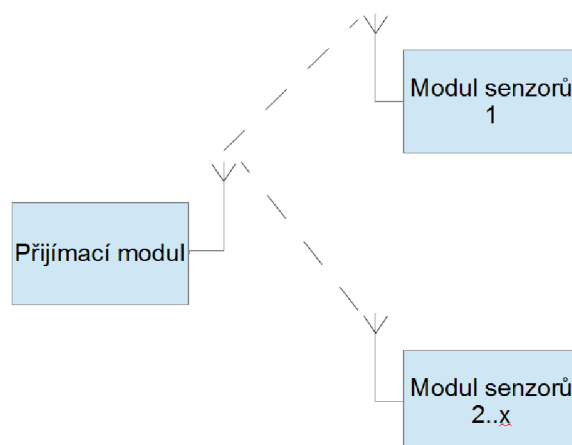
První z modulů (přijímací modul) se stará o příjem a případnou základní práci s daty bezdrátově odeslanými moduly senzorů. Hlavní práce s daty bude probíhat v počítači, ke kterému bude modul připojen pomocí sběrnice Universal Serial Bus (USB). Tento modul nemá osazeny žádné senzory a je napájen přímo z USB.

Druhým typem modulu je modul senzorů. Ten se stará o samotné získávání dat a jejich odeslání přijímacímu modulu. Do budoucna je uvažováno též o zaznamenávání dat do paměti při poruše komunikace mezi senzorovým a přijímacím modulem. V základní konfiguraci obsahuje modul 3 čidla, které lze připojit přímo na DPS.

Pro oba moduly byl na základě porovnání zvolen mikrokontrolér firmy Texas Instruments CC430F513x se zabudovaný RF jádrem, který byl po všech stránkách nejvhodnější. Prakticky neexistuje adekvátní konkurence. Anténa je v obou případech integrována na DPS.

Navržené senzory jsou vhodné při použití v teplotním rozsahu od -40°C do $+85^{\circ}\text{C}$. Při použití externího čidla lze provozovat i v rozsahu udávaném výrobcem daného obvodu. Uplatnění najdou v širokém spektru odvětví, například v amatérských meteostanicích, jako senzory atmosferických podmínek v laboratoři, ve vědeckých aplikacích, ale také jako výukové kity a v mnoha dalších odvětvích, v závislosti na typu osazených externích čidel.

Na obrázku 3.1 je blokově znázorněna výsledná koncepce sítě bezdrátových senzorů.

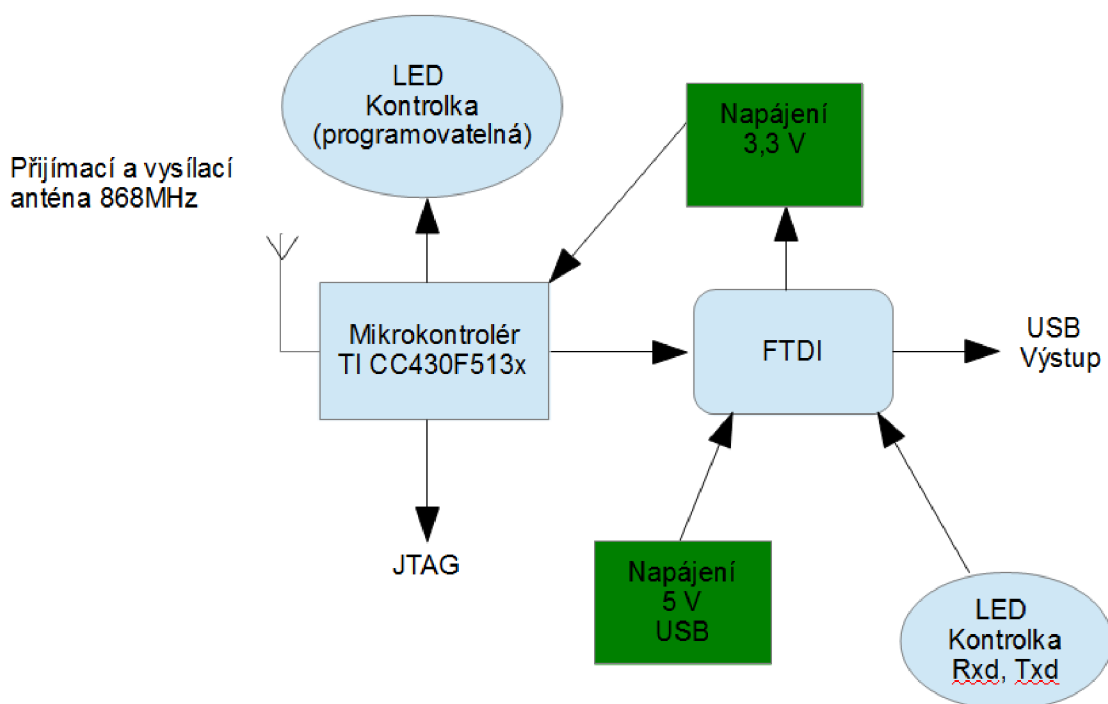


Obrázek 3.1: Blokové schéma sítě bezdrátových senzorů

3.1 Přijímací modul – popis

Modul slouží k příjmu dat z modulů senzorů, je možné v něm tyto data dle potřeby také zpracovávat. Modul neobsahuje žádné čidlo a je určen k připojení do USB portu počítače, ze kterého je i napájen a kde by primárně měly být zpracována data.

Pro převod rozhraní UART mikrokontroléru na rozhraní USB byl vybrán obvod FT232RL, který byl vybrán po porovnání s konkurencí především na základě možnosti napájet 3,3 V logiku do celkového odběru 100 mA. Tím odpadla nutnost použití externího stabilizátoru. Vyšší cena je tedy pouze relativní. Konkurence v tomhle ohledu nenabízí vhodnou alternativu. Na obrázku 3.2 je blokové schéma přijímacího modulu.



Obrázek 3.2: Blokové schéma přijímacího modulu

3.2 Modul senzorů – Popis

Modul slouží k odesílání naměřených dat z jednotlivých senzorů. Napájení je řešeno baterií CR2032 (3 V). Ale je možnost použití i jiné baterie s vhodným napájecím napětím, nebo síťového adaptéru. U modulu je dbáno především na velmi nízkou celkovou spotřebu pro dlouhou výdrž i na základní použitou baterii CR2032.

Pro připojení měřících obvodů k mikrokontroléru bude použita sběrnice I2C. To přináší výhody jak ve spotřebě samotných obvodů, tak spotřebě mikrokontroléru při práci s daty ze senzorů. Menší jsou rovněž nároky na paměť kontroléru, vyšší programátorský komfort a velmi jednoduché je i přidání dalšího senzoru včetně

programové podpory. Poslední výhodou je i možnost použití velkého množství libovolných čidel pracujících na této sběrnici, což je podpořeno vyvedením příslušných pinů sběrnice na konektor.

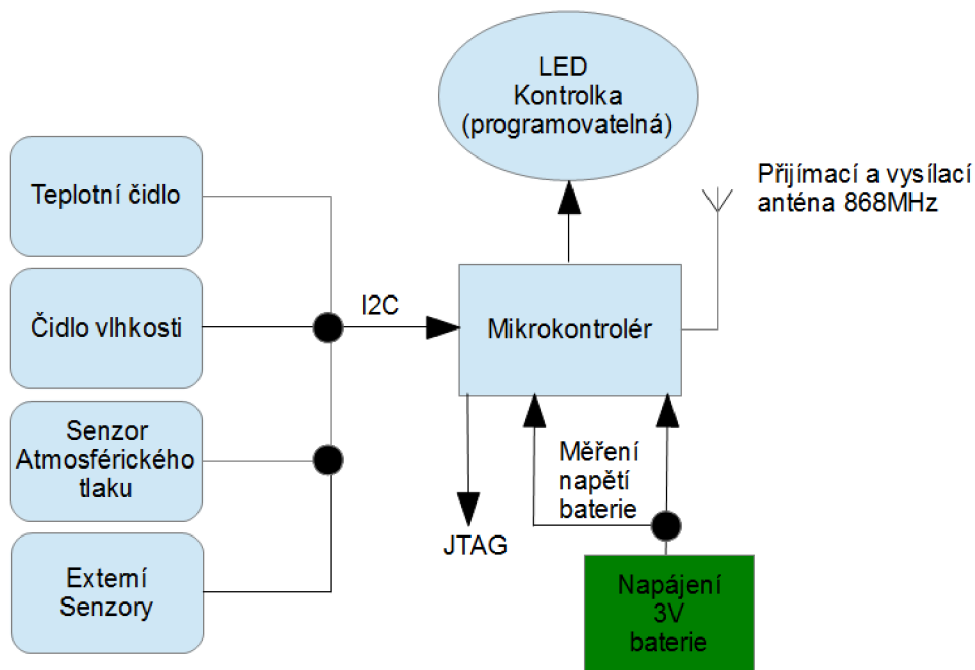
Díky použité sběrnici pro připojené periferních obvodů lze osadit tyto obvody libovolně, popřípadě je úplně vynechat a používat pouze externí. Také není problém nahradit obvod jiným přímo na DPS, je třeba ale dodržet dané pouzdro a zapojení vývodů. V základní konfiguraci se počítá s osazením například senzoru teploty, atmosférického tlaku a relativní vlhkosti.

Konkrétně se jedná o obvod TMP275 jako senzoru teploty, který byl vybrán na základě dobré přesnosti, nízké ceny i spotřeby a dobré dostupnosti i z důvodu stejného výrobce, jako hlavní mikrokontrolér.

Vybraným základním senzorem atmosférického tlaku je MPL115A2, který porazil konkurenci především poměrem cena, přesnost, spotřeba a je i dobře dostupný.

Posledním zvoleným čidlem je čidlo relativní vlhkosti. Konkurence dokáže sice nabídnout levnější čidla, nebo čidla s lepšími parametry. Do prototypu ale bude zvoleno SHT11, které lze získat jako vzorek a má na rozdíl od ostatních dobrou dostupnost. Nejvhodnějším čidlem z hlediska parametrů a ceny (pokud neuvažujeme vzorek zdarma) je Si7005, které by mohlo být v jiné verzi použito namísto SHT11.

V souvislosti se snahou o vytvoření univerzálního modulu pro široké spektrum měření je na konektor vyvedené také programovací rozhraní kontroléru JTAG pro snadné změny v řídicím programu a tedy i změn vlastností a přidávání čidel. Vše je znázorněno na blokovém schématu níže (Obrázek 3.3).



Obrázek 3.3: Blokové schéma modulu senzorů

3.3 Stručný popis použitých obvodů

V této části jsou rozebrány použité integrované obvody podrobněji. Zaměřena je jen na důležité parametry v použití pro síť bezdrátových senzorů.

3.3.1 Popis mikrokontroléru CC430F513x a jeho nejdůležitějších vlastností

Mikrokontrolér pochází z rodiny Texas Instruments MSP430 s ultranízkou spotřebou a platformou systém on chip (SOC) se zabudovaným RF jádrem. Architektura v kombinaci s pěti režimy nízké spotřeby je optimalizována tak, aby bylo dosaženo prodloužené životnosti baterií v přenosných aplikacích. Kontrolér je vybaven výkonným procesorem MSP430 – 16 bitová RISC architektura. Rodina MSP430 poskytuje těsnou integraci mezi jádrem, jeho periferiemi, softwarem a RF transceiveru tvořícím SOC systém pro zlepšení výkonu a snadné použití. [1]

V následující tabulce 6 jsou uvedeny hlavní parametry a funkce mikrokontroléru, nebo ty, které jsou důležité při použití v tomto projektu. Při udání různých hodnot stejného parametru jsou hodnoty pro mikrokontroléry udány v tomto pořadí: CC430F5133, CC430F5135, CC430F5137. Při realizaci budou totiž použity stejné mikrokontroléry lišící se pouze některými drobnostmi v podobě velikosti paměti.

Tabulka 6: Nejdůležitější parametry procesoru CC430F513x

Architektura	16 bit, RISC
Zabudované RF jádro	
Paměť programu	8, 16, 32 kB
SRAM	2, 2, 4 kB
Teplotní rozsah	-40°C až +85°C
Napájecí napětí	1,8 – 3,6 V
Odebíraný proud na MHz	160 uA
Odebíraný proud při bezdrátovém přenosu	15 mA (250 kbps, 915 MHz)
Odebíraný proud ve Standby	2 uA
Konektivita	JTAG, I2C, UART
HW šifrování	128 bit AES
Výstupní výkon vysílače	+12 dBm (programovatelný)

3.3.2 Popis převodníku FT232RL

Integrovaný obvod FT232RL je převodník sériového kanálu UART na USB. Zjednodušuje konstrukci zařízení a zlepšuje komfort vývoje zařízení. Integruje zakončovací USB odpory, interní oscilátor 12MHz, takže nevyžaduje přídavný krystal, a externí EEPROM. Je navržen tak, aby efektivně pracoval s hostitelským USB řadičem a teoreticky je schopný využívat plnou specifikaci USB 2.0.

Obvod umožňuje také napájení externích obvodů napětím mimo jiné 3,3 V do maximálního proudu 50 mA, čehož je v projektu využito a z návrhu odpadl další integrovaný obvod v podobě stabilizátoru napětí. [2]

3.3.3 Popis teplotního čidla TMP275

TMP275 je teplotní čidlo s přesností 0,5°C opatřené digitálním I2C výstupem v pouzdře MSOP-8 a SO-8. 12 - bit A/D převodník umožňuje čtení teploty s rozlišením až 0,0625°C. V závislosti na adrese může být na jedné sběrnici až 8 těchto obvodů. Je ideální pro měření teploty v průmyslu, spotřební elektronice, a při přírodovědeckých aplikacích. Teplotní rozsah je vysoký (-40 až +125°C). [3]

3.3.4 Popis čidla relativní vlhkosti SHT11

SHT1x (včetně SHT10 , SHT11 a SHT15) je rodina čidel pro monitorování relativní vlhkosti a teploty firmy Sensirion. Čidlo poskytuje plně kalibrovaný digitální výstup. K měření vlhkosti využívá unikátní kapacitní prvek a pro měření teploty pásmo mezery snímače. Obsahuje přesný 14 - bit A/D převodník, což zaručuje odolnost proti vnějšímu rušení (EMC).

Každé z čidel je kalibrováno manuálně a kalibrační koeficienty jsou naprogramovány do paměti na čipu. Miniaturní rozměry a nízká spotřeba energie jej předurčují pro aplikace s vysokými nároky s čímž bohužel koresponduje i vysoká cena. [4]

3.3.5 Popis senzoru atmosférického tlaku MPL115A2 a jeho nejdůležitějších vlastností

MPL115A2 je senzor atmosférického tlaku s digitálním I2C výstupem s nízkou cenou. Díky miniaturním rozměrům 5x3x1,2 mm a LGA pouzdru je výborný do malá spotřební elektroniky, jakožto i hodinek atd.

Dále vyniká velmi nízkou spotřebou (vystačí si s proudem 5uA při měření a 1uA při uspání). Tyto vlastnosti obvod předurčují do zařízení s cílením na minimální spotřebu, především se to týká bateriově napájených výrobků. Vzhledem k určení obvodu pro měření atmosférických údajů je vhodný i do extrémních teplot, kdy spolehlivě pracuje v rozsahu -40 až +105°C. MPL115A2 využívá senzoru tlaku MEMS s rozsahem 50 – 150 kPa. Umožňuje kompenzaci tlaku pomocí mikroprocesoru, proto lze dosáhnout přesnosti až ± 1 kPa. [5]

4 Návrhy DPS, analýza spotřeby

Tato část práce se zabývá některými řešeními specifiky a také chybami, které vznikly u původních návrhů schémat zapojení a DPS v [6].

Vzhledem k použitému bezdrátovému přenosu je nutno zajistit kvalitní návrh DPS v oblasti antény a filtru RF části. Zejména se jedná o impedanční přizpůsobení vodivých cest.

4.1 Návrh impedančně přizpůsobených vodivých cest

Při návrhu anténní části bylo nutno dodržet impedanční přizpůsobení vodivých cest v této oblasti na 50Ω . Toho je docíleno dodržením správné kombinace šířky cest, izolační vzdálenosti mezi vylitou zemnicí plochou, samotnou tloušťkou měděné vrstvy. Též bylo vhodné vést cesty co možná nejkratší, což nemá vliv na impedanci, ale na ztrátách ve vedení.

Také je dle výrobce vhodné použít na filtr součástky velikosti 0402 z důvodu dalšího snížení délky vedení signálu a s tím spojených ztrát.

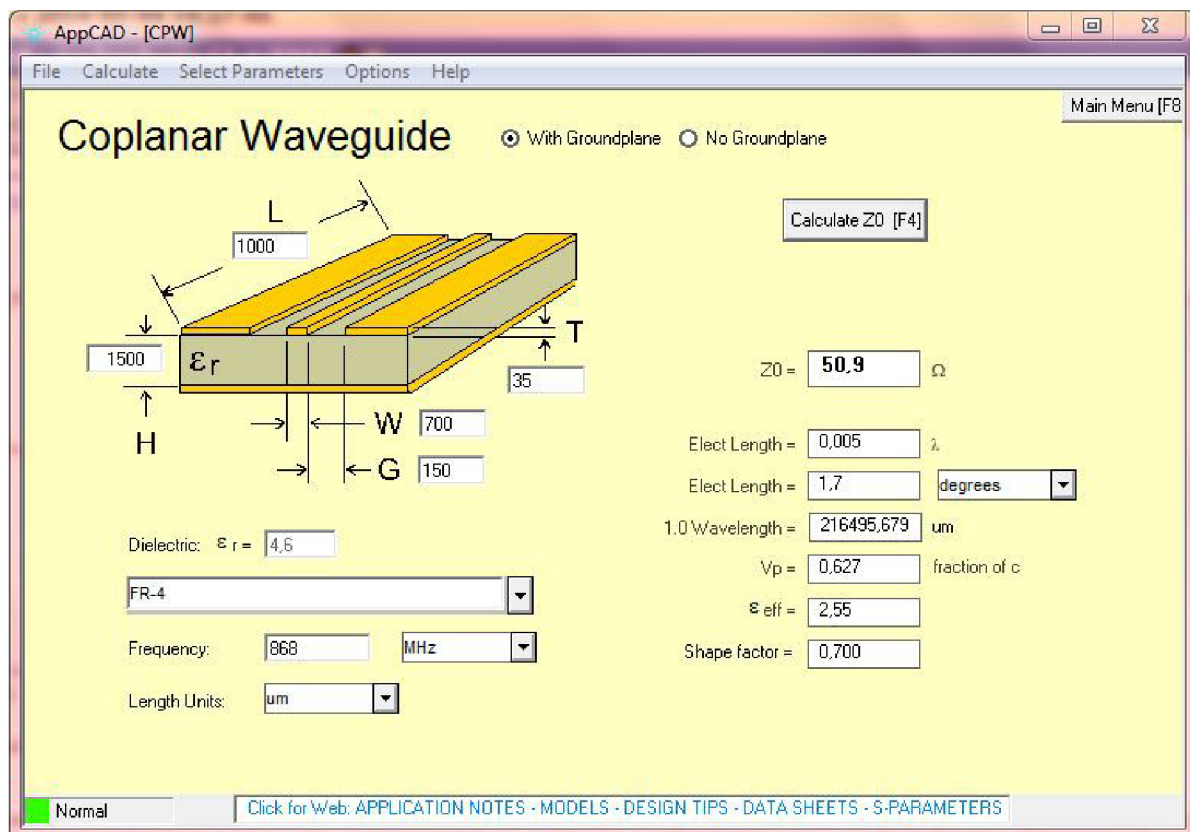
Při návrhu byl využit program AppCAD, který ale bohužel neumožňuje zadat přímo požadovanou impedanci. Postupnou manuální aproximací bylo ale dosaženo požadovaného výsledku, kde hlavní známé, nebo požadované parametry jsou uvedeny v tabulce 7. Celé rozhraní programu, včetně všech vyčíslených údajů s nákresem je na obrázku 4.1 délka vodivé cesty je nepodstatná.

Tabulka 7: Parametry pro návrh impedančně přizpůsobených cest

Materiál	FR4
Impedance	50Ω
Tloušťka měděné vrstvy	35 μm
Tloušťka materiálu	1500 μm
Frekvence	868 MHz
Minimální vzdálenost čára/mezera	150 μm
Počet vrstev na DPS	2
Vylitá zem pod součástky z druhé strany	ANO

Při splnění parametrů uvedených v Tabulce 7 a drobném kompromisu z důvodu již nepřijatelné tloušťky čar způsobené především velkou vzdáleností čára/mezera bylo dosaženo výsledné přijatelné teoretické impedance $50,9 \Omega$ při tloušťce čar $700 \mu\text{m}$. V oblasti výstupu RF části mikrokontroléru musela být použita cesta šířky jeho pinu, což je $300 \mu\text{m}$. Vzhledem k této skutečnosti a tím, že vylitá zem není všude přesně ve vzdálenosti $150 \mu\text{m}$ od signálových cest a také zde zasahuje faktor reálného prostředí, namísto teoretických výpočtů, bude se skutečná impedance mírně lišit od vypočtené.

Veškeré odchylky poté budou mít dopad především na dosah zařízení. Tento dosah bude změřen v různých reálných prostředí. Veškeré údaje a také údaje doplňující jsou na obrázku 4.1).



Obrázek 4.1 Návrh impedance přizpůsobení cest v programu AppCAD

4.2 Návrh DPS

Navržené DPS jsou dvouvrstvé, vzhledem k požadavkům na navlhavost a dobré parametry z hlediska vysokých frekvencí byl zvolen materiál FR4, který v tomto směru vyhovuje. Povrchová úprava zahrnuje těž nepájivou masku a pokovení chemickým zlacením, které

mnohem lépe vyhovuje použitým SMD součástkám z hlediska především rovinnosti povrchu. Technologie HASL (žárové pocínování) není tolik vhodná, navíc z důvodu nehody není u firmy PragoBoard momentálně (zima, jaro 2014) dostupná. Samotný návrh schématu a layoutu byl realizován oblíbeným programem Eagle 6.5.

4.2.1 Chyby v původních návrzích a změny

V původní verzi návrhů v části Semestrální projekt 2 [6] bylo několik vážných i drobnějších chyb a nedostatků. Také trpěl na některá neoptimální řešení. Chyby zanesené do [6] a vylepšení návrhu v bakalářské práci:

1. Zatěžovací kondenzátory 26 MHz krystalu s doporučenou hodnotou v katalogovém zapojení 27 pF se ukázaly nevhodné. Kapacita byla příliš vysoká a docházelo k deformaci sinusoidy a také výstupní signál měl příliš malé napětí. Problém vyřešily kondenzátory s kapacitou 15 pF.
2. Krystal 26 MHz byl špatně zapojen.
3. Odpor na pinu RBIAS spolu s kondenzátory v RF části nebyl uzemněn. To způsobilo, že byla celá RF část nefunkční.
4. Původní BALUN filtr byl nahrazen pasivními součástkami. Výrazně se tak zvýšil dosah zařízení a odpadl problém s pájením. Pouzdro balunu totiž bylo velmi málo odolné vůči ručnímu pájení a bylo často zničeno. S tím byly spojeny vyšší náklady. Na součástky.
5. Původní tranzistor s N kanálem pro odpojení děliče napětí byl nahrazen vhodnějším zapojením tranzistoru s P kanálem.
6. Návrh byl optimalizován z hlediska vhodnějšího rozmístění součástek i velikosti.

4.3 Analýza spotřeby modulu senzorů

Spotřeba modulu senzorů je velmi důležitý sledovaný aspekt. V této části je nastíněno, jaká je očekávaná doba výdrže na základní baterii. Nebude zde uvažována minimální, ale spíše maximální spotřeba celého zařízení. V praxi je totiž většinou značný problém se minimálními hodnotám přiblížit. Při uvažování spotřeby vyšší je možné, že zařízení dokáže baterie napájet delší dobu. Ale nemělo by se stát, že by výdrž byla výrazně nižší.

Základní baterií je typ CR2032 s nominálním napětím 3 V a kapacitu 200 - 250 mAh. Baterie je lithiová, to je důvod, proč může mít při zachování malých rozměrů vysokou kapacitu. Nejlépe také odolává teplotám pod 0°C, kdy její kapacita výrazněji neklesá.

V tabulce 8 jsou rozepsané jednotlivé hlavní zdroje spotřeby celého zařízení.

Tabulka 8: Předpokládaný maximální proudový odběr jednotlivých obvodů

Integrovaný obvod	Předpokládaný maximální proudový odběr (uA)
CC430F513x (1 MHz)	160
CC430F513x (RF)	15 000
CC430F513x (Sleep, RTC)	2
TMP275	100
SHT11	550
MPL115A2	6
Celkem	15 818

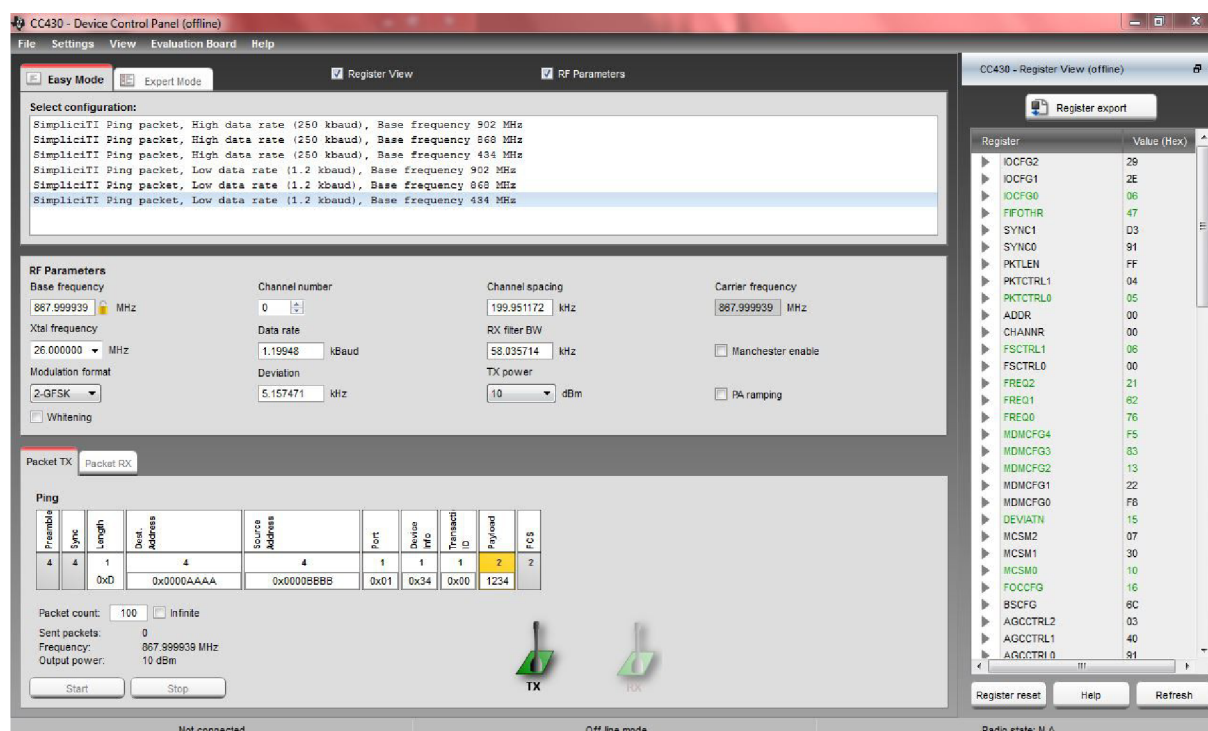
Z tabulky vyplývá, že pokud zařízení bude trvale v provozu, výdrž na baterii bude $250 \text{ mAh} / 15,818 \text{ mA} = 15,8$ hodin. Ve skutečnosti ale nebude bezdrátový přenos aktivní stále, taktéž měření nebude probíhat spojitě. Stále poběží pouze RTC obvod v mikrokontroléru. Výdrž na baterii se tedy odvíjí od samotného nastavení uživatelem.

5 Testování dosahu

Jeden z nejdůležitějších parametrů zařízení je dosah. Tomu nepřispívá vyšší frekvence a anténa pouze na DPS. Na druhé straně je tímto ušetřena velikost DPS a cena.

Testování probíhalo pomocí 2 počítačů využívajících software RF studio od Texas Instruments. To umožňuje nastavit parametry pro RF modul v podobě nosné frekvence, výkonu vysílače, modulace, přenosové rychlosti a mnoho dalších, včetně exportu nastavení registrů pro program.

Bylo vyvinuto úsilí o nasimulování co nejreálnějších podmínek, pro dosažení nezkraslených výsledků. V následujících podkapitolách jsou prezentovány výsledky měření při jednotlivých situacích. Nastavení RF Studia a jeho uživatelské rozhraní je vidět na obrázku 5.1.



Obrázek 5.1: Nastavení parametrů a uživatelské rozhraní RF studia

Uživatelské rozhraní je vcelku jednoduché, vpravo jsou vidět hodnoty registrů, které je možno i exportovat. Nachází se zde také velmi užitečné tlačítko pro reset mikrokontroléru. Reset se před nastavením velice osvědčil. RF studio bohužel trpí častou nestabilitou a tak v průběhu testování bylo nutno často restartovat jak samotné studio, tak celý počítač.

Rozhraní obsahuje také mód pro experty. V horní části programu je na výběr několik konfigurací, níže je nastavení RF parametrů a dole přepínač mezi přijímačem a vysílačem, nastavení počtu odesílaných a přijímaných paketů a základní údaje o frekvenci, výkonu a

počtu odeslaných/přijatých paketů.

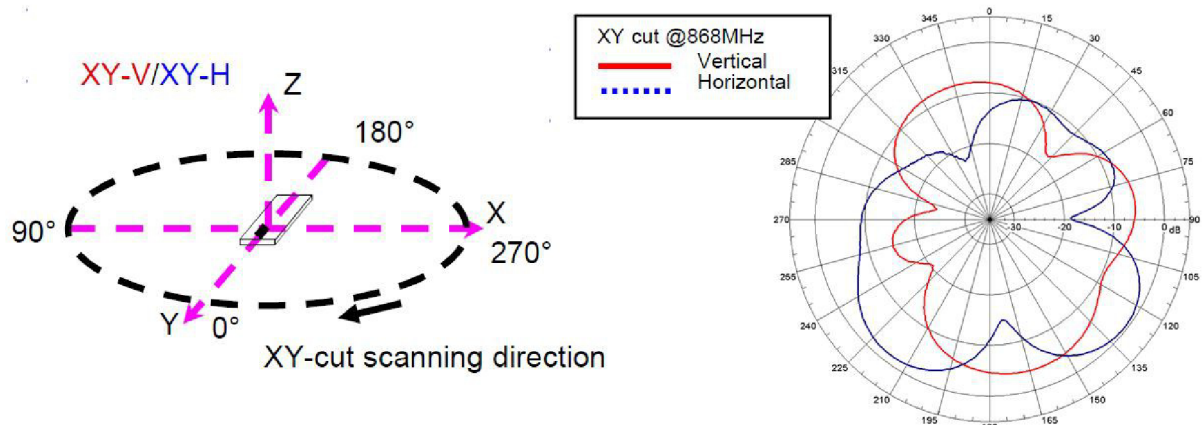
V tabulce 9 je uvedeno nastavení nejdůležitějších parametrů při testu.

Tabulka 9: Nastavení parametrů pro bezdrátový přenos

Frekvenční pásmo	868 MHz
Přenosová rychlost	1,2 kbaud (low data rate)
Frekvence nosné	867,99 MHz
Kanál	0
Výstupní výkon	+ 10 dBm (maximum programu)
Modulace	2 - GFSK
Frekvence krystalu pro RF modul	26 MHz

Při měření bylo také pozorováno, že záleží na vzájemné poloze desek vůči sobě především v ose x, kdy správným, nebo naopak špatným natočením se snižovala hodnota RSSI. To je způsobeno směrovostí použité antény. Anténa bohužel nemá všesměrový vyzařovací úhel, jako má například skládaný dipól.

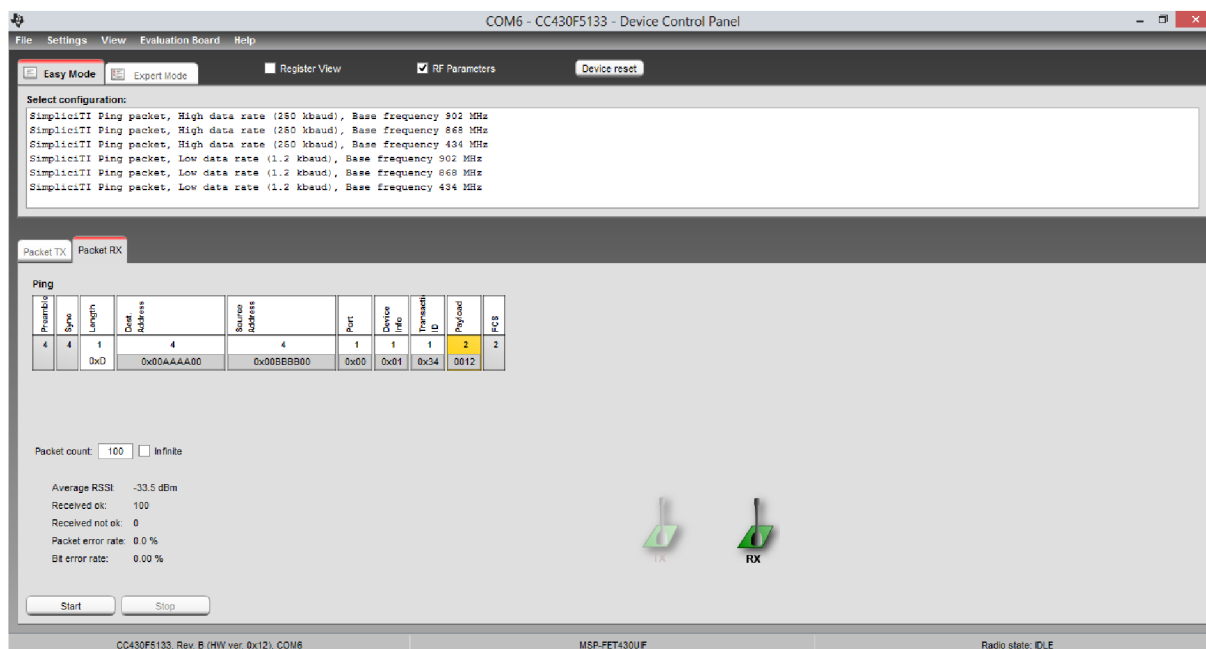
Při větších vzdálenostech přijímače od vysílače je tedy třeba dbát i na správné natočení. To poté může rozhodovat o kvalitě přenosu i bez změny vzdálenosti. Vyzařovací diagram použité antény je znázorněn na obrázku 5.2.



Obrázek 5.2: Vyzařovací diagram antény [7]

5.1 Testování v bezprostřední vzdálenosti přijímače a vysílače

Při tomto testu byla vzdálenost přijímače od vysílače asi 50 cm. Přenos byl naprosto bez problému a všech 100 testovacích paketů se přeneslo bez chyby. Průměrná hodnota RSSI dosahovala -33,5 dBm. Pro přehlednost je vše vidět na obrázku 5.3.



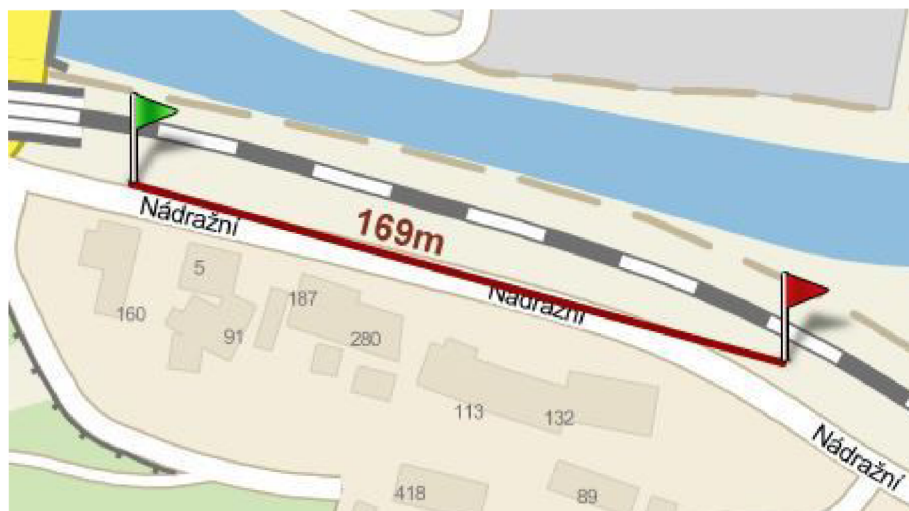
Obrázek 5.3: Přenos na krátko

5.2 Testování maximální vzdálenosti na otevřeném prostranství

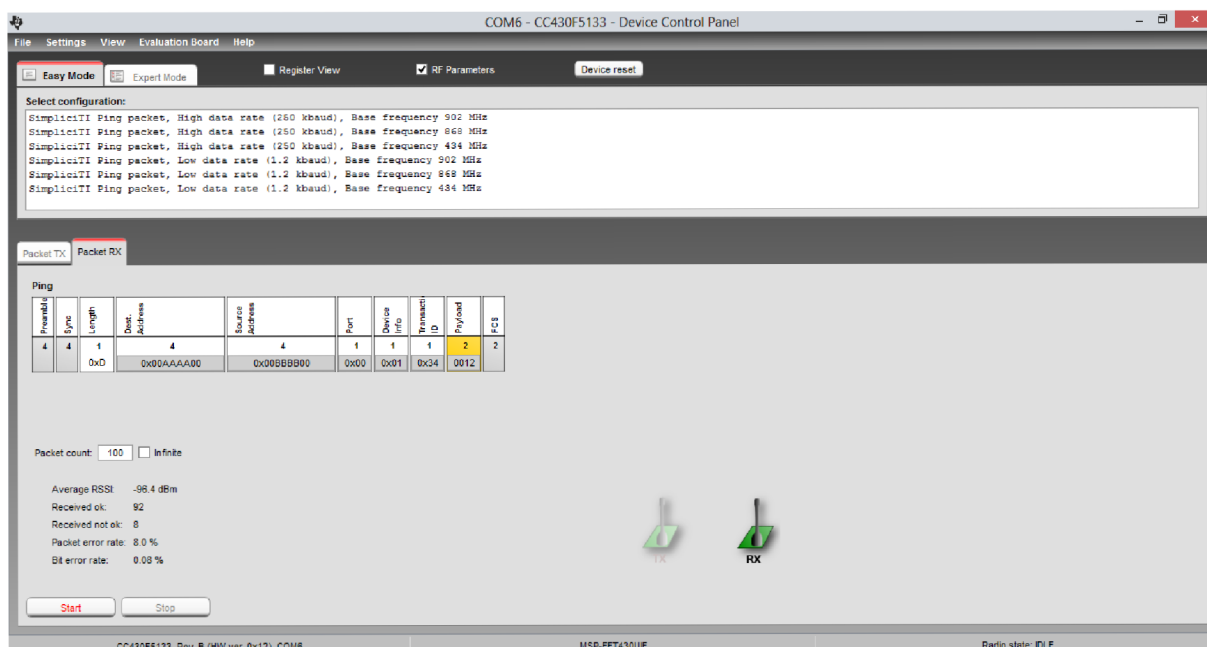
Testování probíhalo při reálných podmínkách na ulici s přímou viditelností vysílače na přijímač. Bohužel nebylo možno zobrazit spektrum ostatních potenciálně rušivých signálů, ale je zde předpoklad, že žádné výrazné rušení zde nebylo, protože i při změně kanálu zůstávaly výsledky víceméně konstantní a netestovalo se v hustě osídlené oblasti. Také se v blízkosti nenachází žádný známý vysílač, vysílající na blízké frekvenci.

Při testování byl nakonec vyhovující výsledek vyhodnocen při vzdálenosti přijímače od vysílače 169 metrů. Obecně lze říci, že zařízení fungovalo s dobrou chybovostí do RSSI cca -98 dBm na volném prostranství. Poté se již pakety chodily velmi často poškozené, nebo se ztratily úplně. Při této vzdálenosti bylo vadných 8 paketů ze 100 (8%). V řeči bitové chyby bylo 0,08% bitů vadných. Nastínění městské zástavby a vzdálenosti je na obrázku 5.4 a výsledky z měření přímo v RF studiu pak na obrázku 5.5.

Maximální rozsah vzdáleností s přijímačem umístěný uprostřed je tedy na volném prostranství kruh s průměrem cca 340 metrů.



Obrázek 5.4: Maximální vzdálenost mezi vysílačem a přijímače s přímou viditelností



Obrázek 5.5: Výsledky měření maximální vzdálenosti při přímé viditelnosti

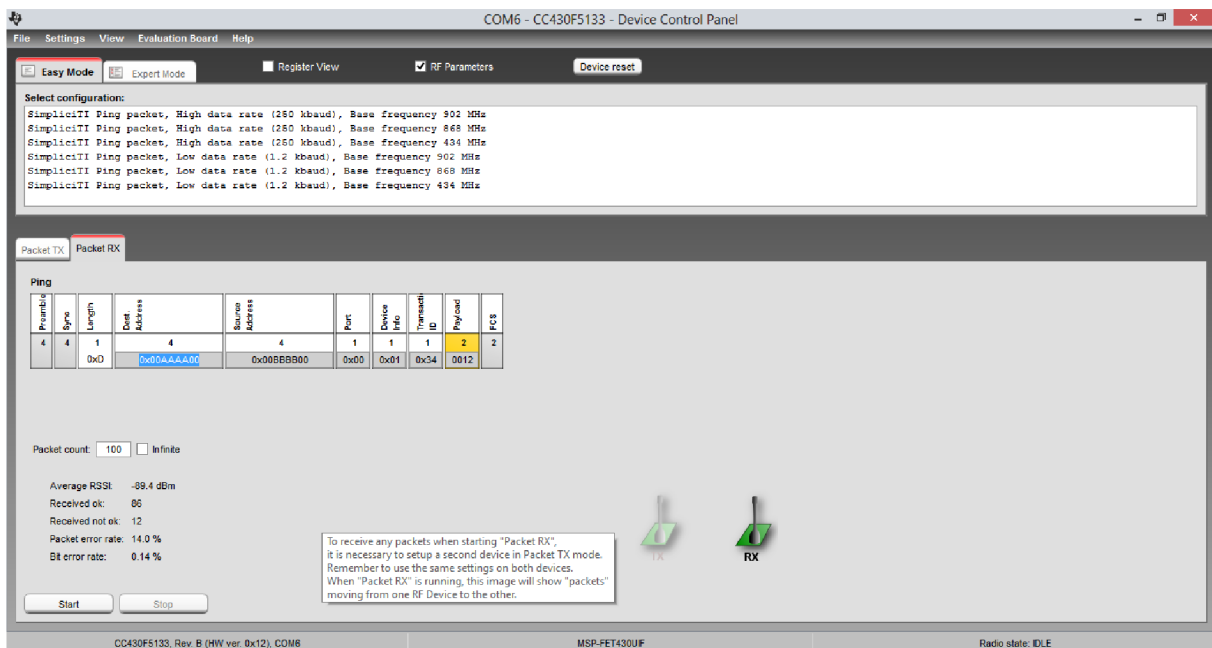
5.3 Měření dosahu z domu ven při nepříznivých podmínkách

Jedna z předpokládaných možností využití bezdrátové sítě senzorů je konfigurace s přijímačem uvnitř budovy a jeden, či více senzorů slouží pro měření údajů vně. Při testu byla

zvolena nevýhodná vzájemná poloha vysílače vůči přijímače.

Přijímač byl umístěn uvnitř a signál se šířil zhruba přes tři 15 cm zdi, poté ještě pře zed' tloušťky 50 cm a výškový rozdíl mezi vysílačem a přijímačem pak byl cca 4 metry. Do cesty signálu tak mohl ještě vstoupit asi 30 cm silný, železobetonový strop. Vzdálenost vysílače od přijímače byla cca 18 metrů.

Zřejmě kvůli možným odrazům signálu byla i přes lepší hodnotu RSSI -89,4 dBm oproti -98 dBm u příjmu na přímou viditelnost chybovost vyšší a 2 pakety dokonce nedošly vůbec. Přijato bylo 86 ze 100 paketů v pořádku, 12 paketů poškozených a 2 nedošly vůbec. V řeči procent je to poté 14% chybovosti paketů a 0.14 % vadných bitů. Na obrázku 5.6 je vše zaznamenáno prostřednictvím RF studia.



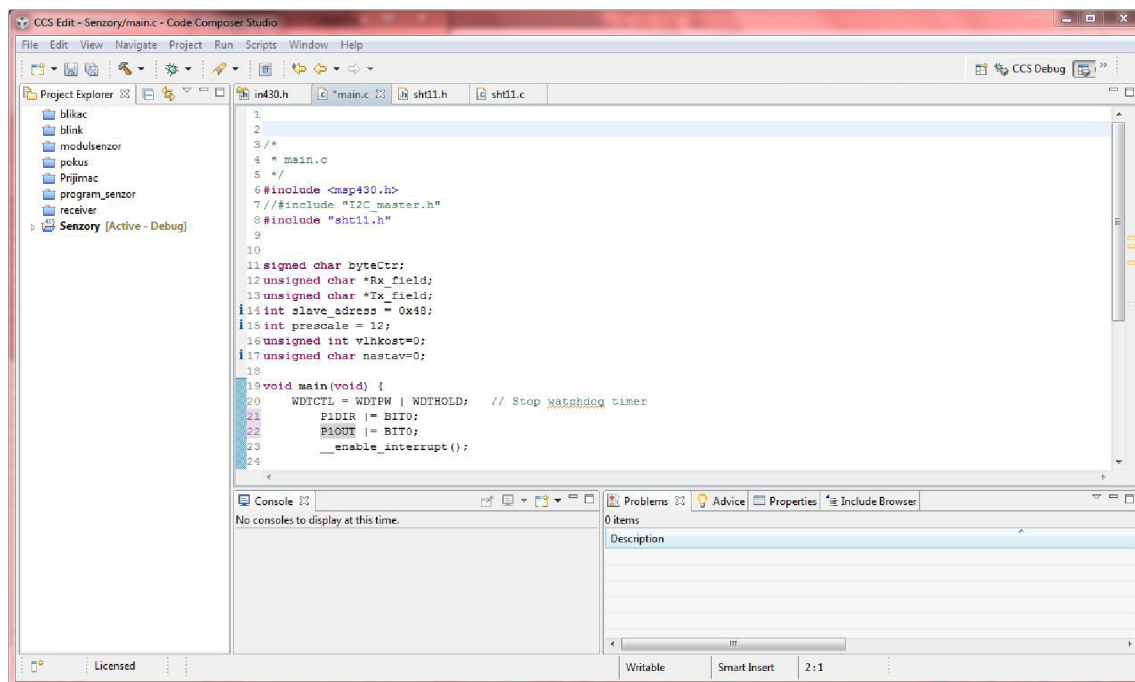
Obrázek 5.6: Výsledky měření přenosu dat z domu ven

6 Návrh programu

Program je psán v jazyce C++. Kompilován byl poté prostřednictvím vývojového prostředí Code Composer ve verzi 5 od Texas Instruments. Jedna verze programu slouží pro přijímač a druhá pro modul senzorů. Zdrojové kódy jsou umístěny na přiloženém CD ve složce receiver_final (hal_pmm.c, hal_pmm.h, RF_Rx.c, RF_Rx.h, RF1A.c, RF1A.h, RfRegSettings.c) a senzory_final (hal_pmm.c, hal_pmm.h, RF_Tx.c, RF_Tx.h, RF1A.c, RF1A.h, RfRegSettings.c, sht11.c, sht11.h). Jedná se o upravené vzorové soubory od Texas Instruments pro bezdrátový přenos a upravené soubory pro komunikaci s sht11 od Swedish Institute of Computer Science, použité v souladu s licenčními podmínkami.

6.1 Code Composer

Code Composer je postavený na základě vývojového prostředí Eclipse, doplněného o kompilér pro mikrokontroléry nejen řady MSP430. Vzhled vývojového prostředí je vidět na obrázku 6.1. Code Composer je k dispozici po registraci na stránkách www.ti.com zdarma a to v omezení na 16 kB programu. To je dostatečná hodnota pro většinu aplikací. Celé prostředí je v angličtině a je velmi stabilní. Jako nevýhodu bych viděl zabudovanou nápovědu. Je neintuitivní, těžkopádná, bohužel online propojení není na dobré úrovni a často končí chybou nenalezeného odkazu.



Obrázek 6.1: Rozhraní vývojového prostředí Code Composer

6.2 Program pro modul senzorů

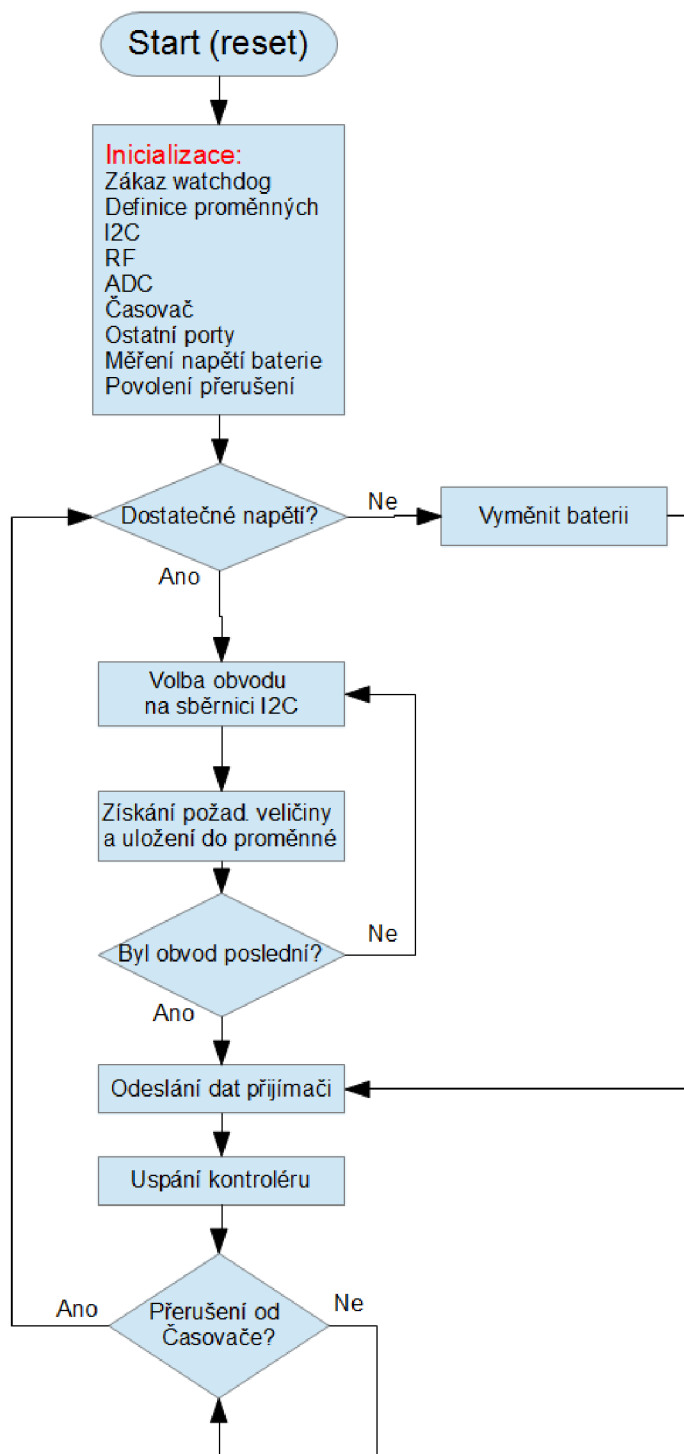
Po spuštění zařízení proběhne zákaz Watchdog resetu, nadefinují a vynulují se jednotlivé proměnné. Inicializují se vybrané obvody na sběrnici I2C, RF modul a AD převodník pro měření napětí baterie (volitelné). Časovač je možno inicializovat také v případě jeho potřeby. Je možno nakonfigurovat i kontrolní led diodu. Nakonec je povoleno přerušení.

Pokud je požadavek na měření napětí baterie, nejprve je dobré zkontrolovat v programu dostatečné napětí a až poté pokračovat k aktivaci napájení sběrnice I2C na portu 1.0 a po nastaveném časovém zpoždění pro probuzení obvodu požadovaný obvodu vybrat.

Po vybrání obvodu na sběrnici I2C následuje získání požadovaných veličin a zapsání do proměnné. Pokud již není požadavek na měření dalších veličin, napájení I2C sběrnice je odpojeno a data z proměnné jsou odeslána na vybraný 1 bajt vysílacího registru RF modulu a bezdrátově odeslána přijímacímu modulu, včetně kontrolního součtu.

Poté je možno dle uvážení mikrokontrolér uvést do úsporného stavu a po nadefinovaném čase celé měření a odeslání dat opakovat.

Na vývojovém diagramu (obrázek 6.2) je vidět doporučená struktura programu pro modul senzorů.

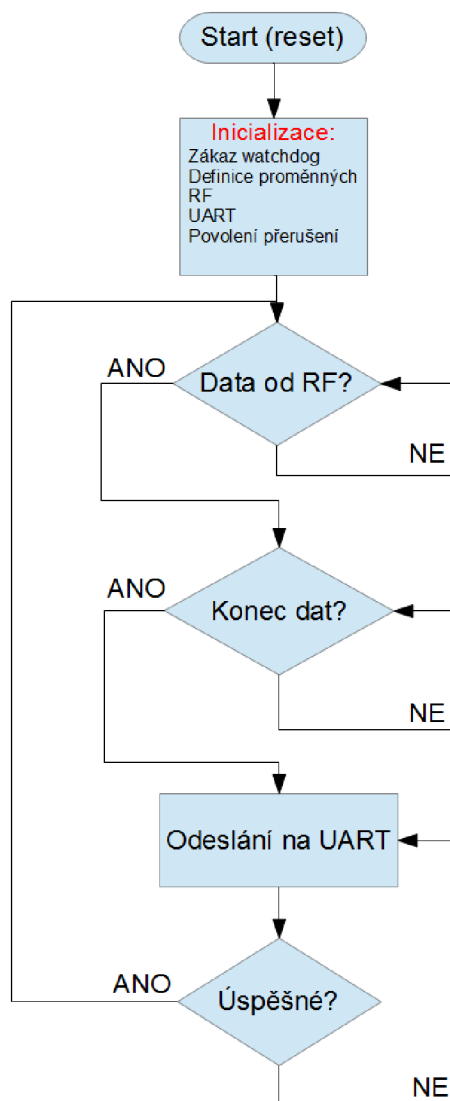


Obrázek 6.2: Modul senzorů - vývojový diagram

6.3 Program pro přijímač

Po spuštění zařízení proběhne zákaz Watchdog resetu, nadefinují a vynulují se jednotlivé proměnné. Poté také proběhne inicializace sběrnice UART, RF modulu a povolí se přerušení. Při příjmu dat se vyvolá přerušení od RF modulu a přijaté data jsou rovnou přepsána do vysílacího registru UART sběrnice a odeslána přes USB sběrnici do počítače. Přenos probíhá po 1 bajtu. Poté mikrokontrolér znovu čeká na přerušení od RF modulu a celý cyklus se opakuje.

Na vývojovém diagramu (obrázek 6.3) je vidět struktura programu pro přijímací modul.



Obrázek 6.3: Přijímač - vývojový diagram

7 Závěr

V bakalářské práci se podařilo splnit zadání navrhnout a realizovat síť bezdrátových senzorů.

V době psaní závěru jsou realizované základní 2 moduly (přijímač a modul senzorů). Dále je připravena DPS i součástky na další modul senzorů, který je stejný, jako ten kompletně zhotovený. Druhý modul lze po osazení naprogramovat stejným programem, jako modul již zhotovený a odesílat z něj data přijímači.

Po zhotovení prvního prototypu, na kterém se ukázalo několik chyb byl návrh zoptimalizován do nynější podoby a je na velmi slušné úrovni i když mnohdy bylo nuceno přistoupit k drobným kompromisům, především z hlediska vyhovění technologie výroby a také ceny a velikosti součástek a také velikosti výsledné DPS.

Zařízení dokáže spolehlivě odesílat data na cca 170 metrů, nečiní mu problém ani provoz na kratší vzdálenost v zástavbě. Měření dosahu bylo prováděno v reálných podmínkách za pomoci Smart RF studia. Žádné chyby v návrhu zapojení se neprojeví. Přesto v další případné verzi lze udělat některá vylepšení a zdokonalení. Toho všeho bylo dosaženo při kompaktních rozměrech a přijatelné ceně.

Vzhledem k náročnosti návrhu a výroby samotného hardwaru a vysokému množství různých problémů, vyskytujících se ve všech fázích výroby je program spíše demonstrativní. Funkčnost zařízení je ale schopný demonstrovat a umožňuje i základní měření vybrané veličiny (relativní vlhkost, teplota). Pro ukázkou bude nachystáno měření teploty a následný bezdrátový přenos mezi moduly a přenos přijatých dat do počítače pomocí USB se zobrazením přes konzoli. V práci obsažený vývojový diagram je pak návrhem možné výsledné funkčnosti zařízení.

Není ale problém program postupně zdokonalovat a doplňovat. Modul senzorů je možno rozšiřovat o další senzory, čidla a prakticky libovolné obvody s I2C sběrnici schopné pracovat na napětí ideálně 3 V. Modul je tedy velmi univerzální a díky použitému mikrokontroléru TI CC430F5137 má i dostatek paměti.

Vzhledem k širokým možnostem celého zařízení je možné ho tedy velmi dobře využívat případně i jako výukový kit. Dle potřeby je možné pomocí obou modulů a příslušné drobné programové úpravy komunikovat také s hodinkami od Texas Instruments eZ430-Chronos-868, založených na stejné platformě a komunikujících ve stejném pásmu. Je to velmi zajímavá možnost, údaje je pak možno na vzdálenost dosahu mít stále u sebe a není nutnost k nim přistupovat přes počítač.

V závěru bych si ještě dovolil zhodnotit osobní přínos práce.

Práce mě velmi obohatila z hlediska návrhu DPS. I když jsem měl několikaleté zkušenosti v oblasti návrhu plošného spoje a realizaci, zde bylo vše posunuto o několik kategorií výše. Naučil jsem se počítat v návrhu s impedančním přizpůsobením, optimálnímu rozmístění součástek. Velmi jsem se zdokonalil v pájení a celkově i v práci s SMD součástkami. Součástky byly kompletně pájeny ruční kontaktní metodou a po prvotních neúspěších se již u druhé verze zařízení neobjevily žádné problémy.

Díky různým problémům jsem se naučil lépe diagnostikovat a odstraňovat chyby. Také zadat výrobu desek profesionální firmě. Z hlediska programování jsem touto prací přešel v oblasti mikrokontrolérů na jazyk C++. S tímto jazykem jsem byl v začátcích, ale práce mi

pomohla výrazně se v něm zlepšit.

Do budoucna plánuji dále pracovat na zařízení a výrazně ho zdokonalit, především v oblasti programového vybavení. Rád bych na něm pokračoval v rámci diplomové práce v dalším studiu.

Práce byla kompletně napsána v programu LibreOffice ve verzi: 3.5.6.2.

LITERATURA

- [1] TEXAS INSTRUMENTS. *TEXAS INSTRUMENTS. MSP430™ SoC with RF Core* [online]. Dallas, Texas 75265, 2009 [cit. 2014-05-25]. Dostupné z: <http://www.ti.com/lit/ds/symlink/cc430f5137.pdf>
- [2] FTDI CHIP. *FTDI CHIP. Future Technology Devices International Ltd. FT232R USB UART IC* [online]. 2010 [cit. 2014-05-25]. Dostupné z: http://www.ftdichip.com/Support/Documents/DataSheets/ICs/DS_FT232R.pdf
- [3] TEXAS INSTRUMENTS. *0.5°C Digital Out Temperature Sensor* [online]. Dallas, Texas 75265, 2006 [cit. 2014-05-25]. Dostupné z: <http://www.ti.com/lit/ds/symlink/tmp275.pdf>
- [4] SENSIRION. *Datasheet SHT1x (SHT10, SHT11, SHT15) Humidity and Temperature Sensor IC* [online]. Laubisruetistr. 50 CH-8712 Staefa ZH Switzerland, 2011 [cit. 2014-05-25]. Dostupné z: http://www.sensirion.com/fileadmin/user_upload/customers/sensirion/Dokumente/Humidity/Sensirion_Humidity_SHT1x_Datasheet_V5.pdf
- [5] FREESCALE SEMICONDUCTOR. *Miniature I2C Digital Barometer* [online]. 2012 [cit. 2014-05-25]. Dostupné z: http://cache.freescale.com/files/sensors/doc/data_sheet/MPL115A2.pdf?fpsp=1&Parent_nodeId=1238521016769710475059&Parent_pageType=product
- [6] ŠTÁVA, Radek. *Sít' bezdrátových senzorů* [online]. Brno, 2013 [cit. 2014-05-25]. Semestrální projekt 2. Vysoké učení technické v Brně.
- [7] JOHANSON TECHNOLOGY, Inc. *High Frequency Ceramic Solutions: 868MHz Antenna* [online]. 1.5. Camarillo, 2013 [cit. 2014-05-25]. Dostupné z: http://www.digchip.com/datasheets/download_datasheet.php?id=91468&part-number=76601%2F1

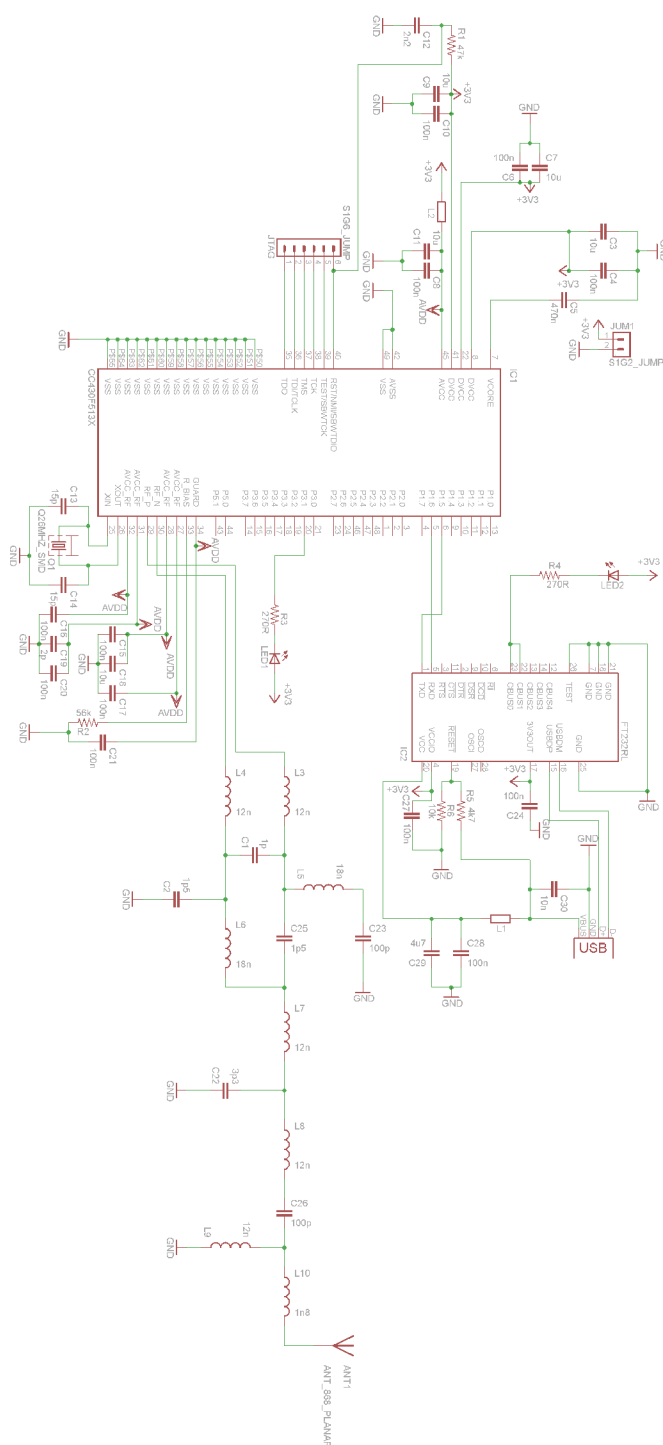
Seznam symbolů, veličin a zkratk

<i>WIFI</i>	-	<i>technologie bezdrátové komunikace v počítačové síti na frekvenci 2,4 GHz</i>
<i>JTAG</i>	-	<i>Joint Test Action Group, rozhraní pro programování a testování</i>
<i>I2C</i>	-	<i>Inter-Integrated Circuit, multi-masterová počítačová sériová sběrnice</i>
<i>UART</i>	-	<i>Universal Asynchronous Receiver Transmitter, Univerzální Asynchronní Vysílač Přijímač</i>
<i>ICSP</i>	-	<i>In-Circuit Serial Programming, sériové programování v obvodu</i>
<i>RISC</i>	-	<i>Reduced Instruction Set Computer, omezená instrukční sada</i>
<i>USB</i>	-	<i>Universal Serial Bus, univerzální sériová sběrnice</i>
<i>RH</i>	-	<i>Relative Humidity, relativní vlhkost</i>
<i>RF</i>	-	<i>Radio Frequency, rádiová frekvence</i>
<i>DPS</i>	-	<i>Deska plošných spojů</i>
<i>SOC</i>	-	<i>System On Chip, celý systém v jednom čipu</i>
<i>AES</i>	-	<i>Advanced Encryption Standard, pokročilý šifrovací standard</i>
<i>SRAM</i>	-	<i>Static Random Access Memory, statická operační paměť</i>
<i>EEPROM</i>	-	<i>Electrically Erasable Programmable Read-Only Memory, elektricky přepisovatelná paměť</i>
<i>A/D</i>	-	<i>Analog/Digital převodník</i>
<i>MSOP</i>	-	<i>Mini Small Outline Package, typ pouzdra integrovaného obvodu</i>
<i>LGA</i>	-	<i>Land Grid Array, pouzdro s vývody v matici plošek</i>
<i>MEMS</i>	-	<i>Micro-Electro-Mechanical Systems, mikro-elektro-mechanické systémy</i>
<i>EMC</i>	-	<i>Electromagnetic Compatibility, elektromagnetická kompatibilita</i>
<i>RTC</i>	-	<i>Real Time Clock, Obvod reálného času</i>

Seznam příloh

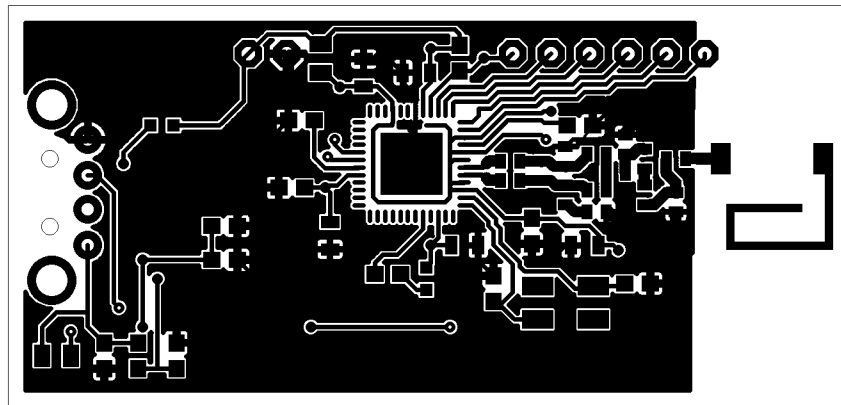
A Návrh zařízení

A.1 Přijímač – schéma zapojení



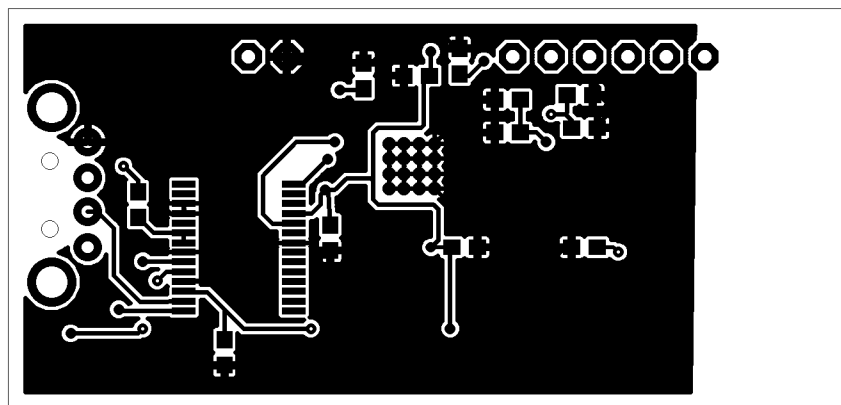
Obrázek A.1: Schéma zapojení přijímač

A.2 Přijímač - deska plošného spoje (top)



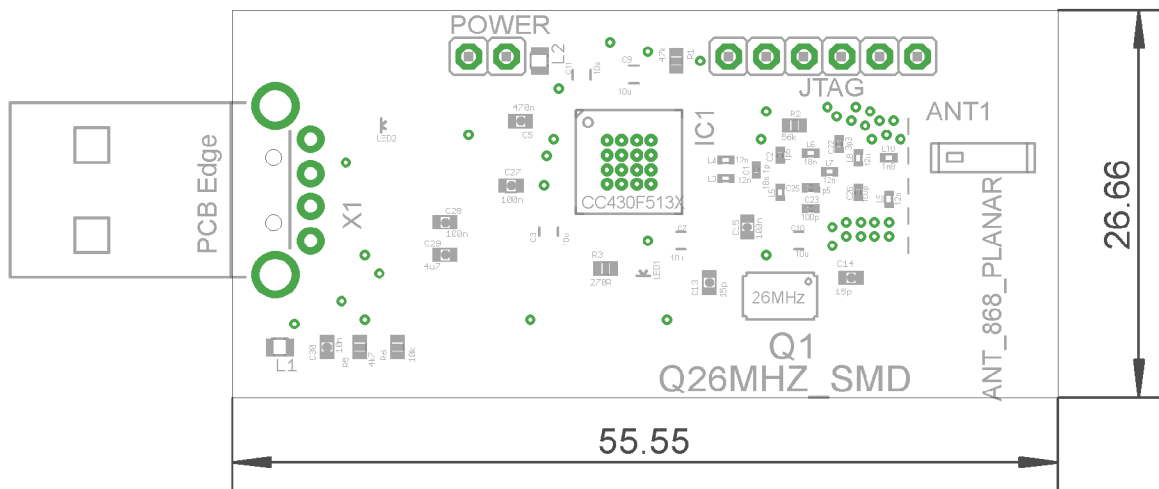
Obrázek A.2: Rozměr desky 55,55 x 26,66 [mm], měřítko M 2:1

A.3 Přijímač - deska plošného spoje (bottom)



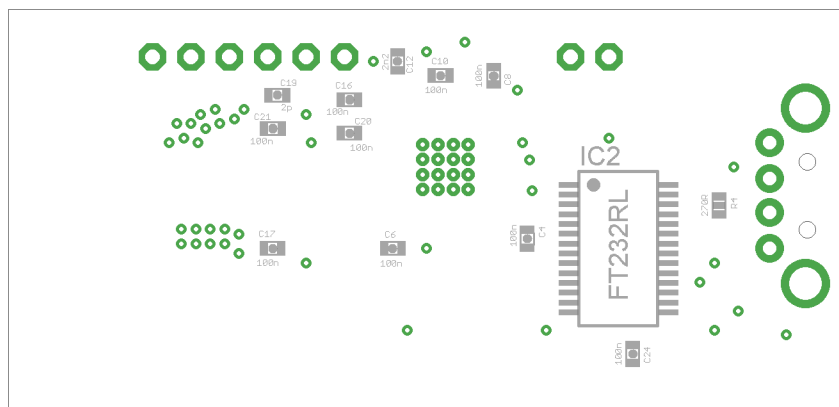
Obrázek A.3: Rozměr desky 55,55 x 26,66 [mm], měřítko M 2:1

A.4 Přijímač - deska plošného spoje (top) osazovací



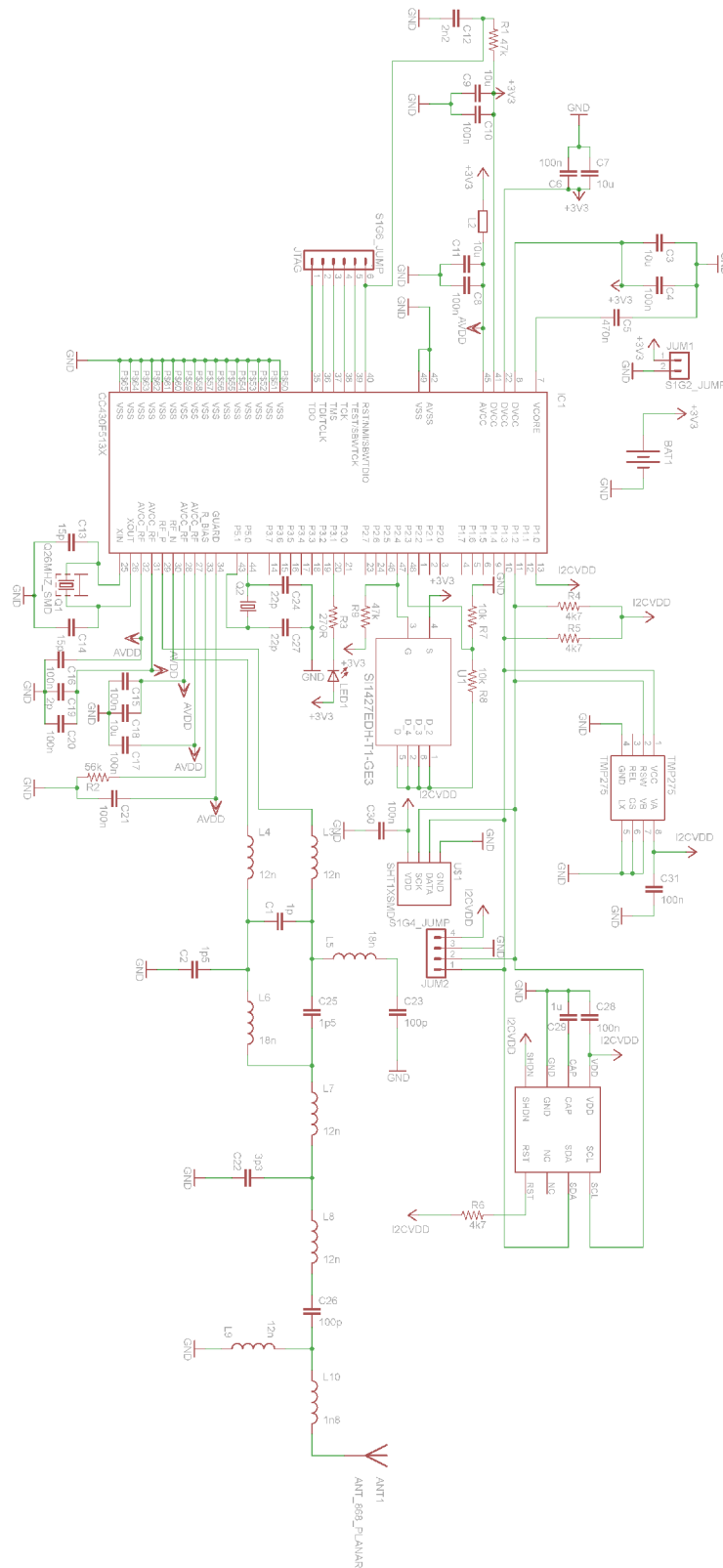
Obrázek A.4: Rozměr desky 55,55 x 26,66 [mm], měřítko M 2:1

A.5 Přijímač - deska plošného spoje (bottom) osazovací



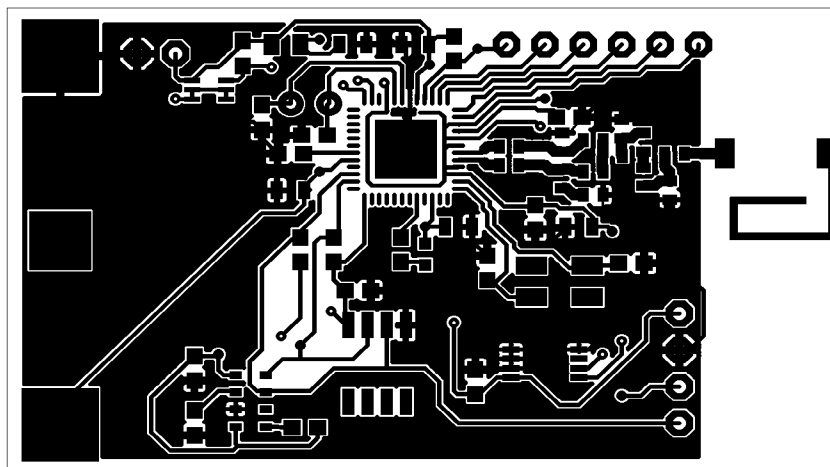
Obrázek A.5: Rozměr desky 55,55 x 26,66 [mm], měřítko M 2:1

A.6 Modul senzorů – schéma zapojení



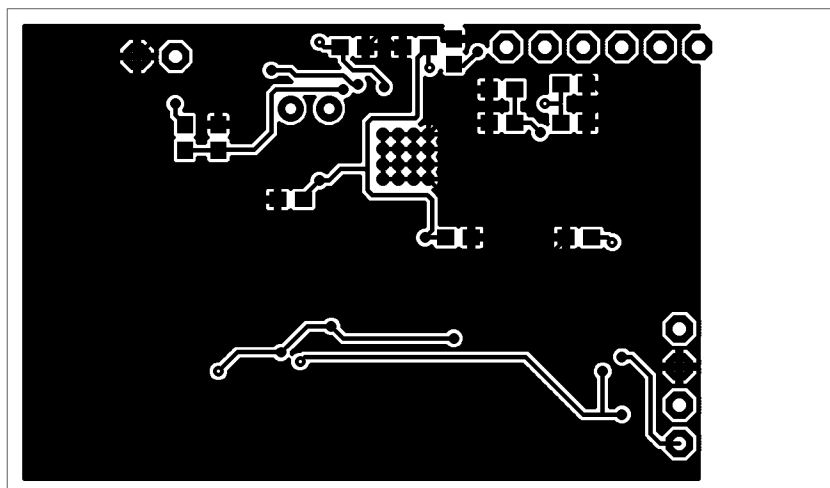
Obrázek A.6: Schéma zapojení modul senzorů

A.7 Modul senzorů - deska plošného spoje (top)



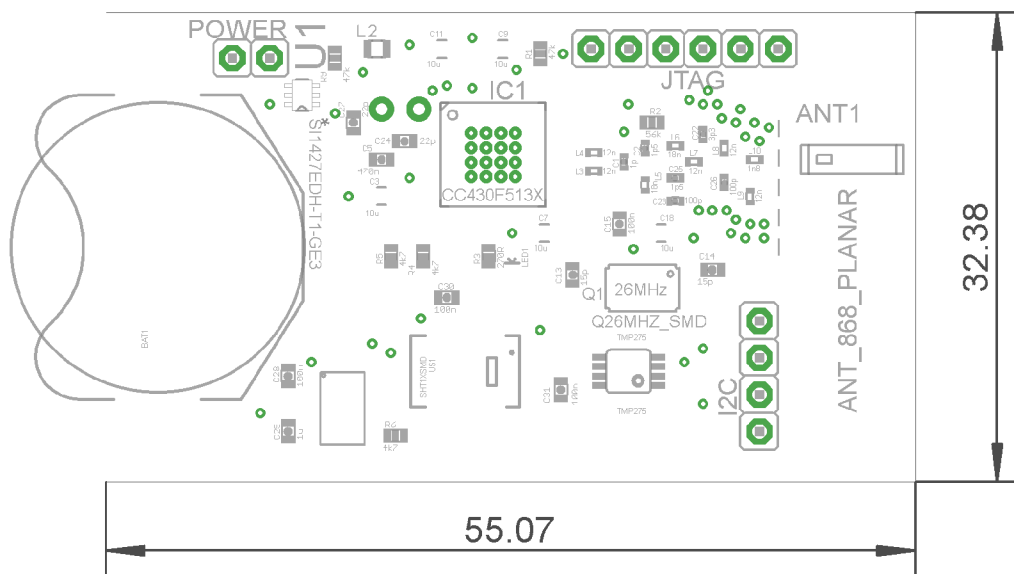
Obrázek A.7: Rozměr desky 55,07 x 32,38 [mm], měřítko M 2:1

A.8 Modul senzorů – deska plošného spoje (bottom)



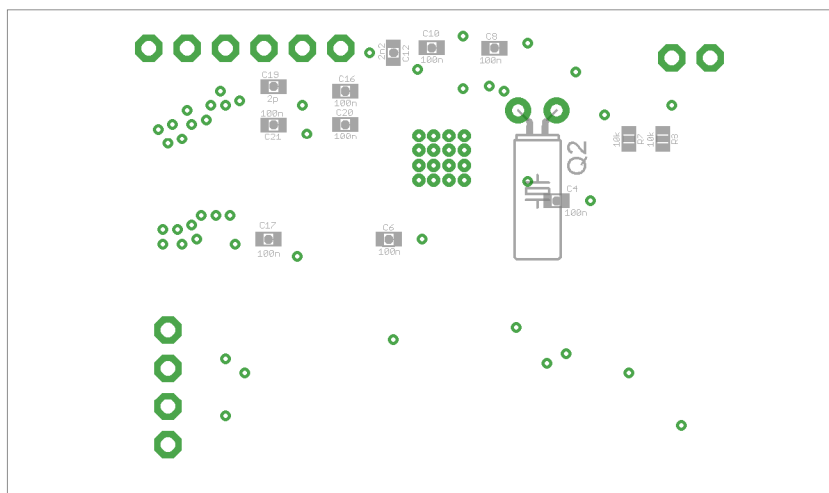
Obrázek A.8: Rozměr desky 55,07 x 32,38 [mm], měřítko M 2:1

A.9 Modul senzorů – deska plošného spoje (top) osazovací



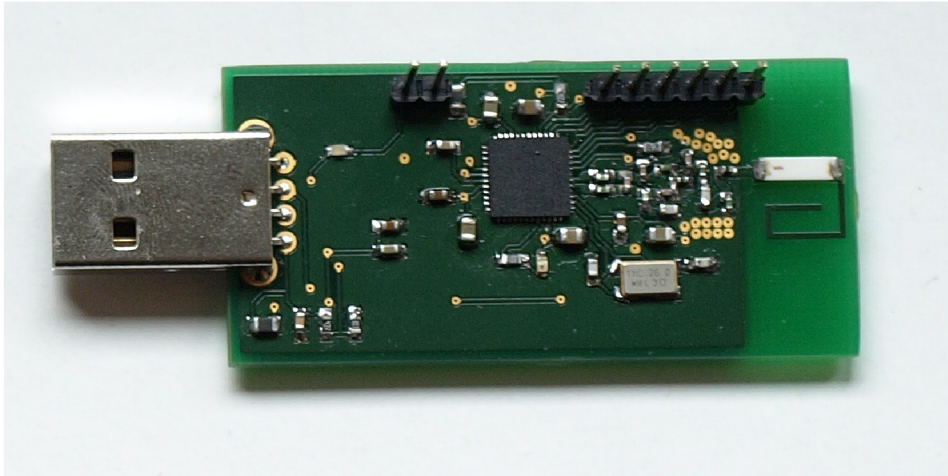
Obrázek A.9: Rozměr desky 55,07 x 32,38 [mm], měřítko M 2:1

A.10 Modul senzorů – deska plošného spoje (bottom) osazovací



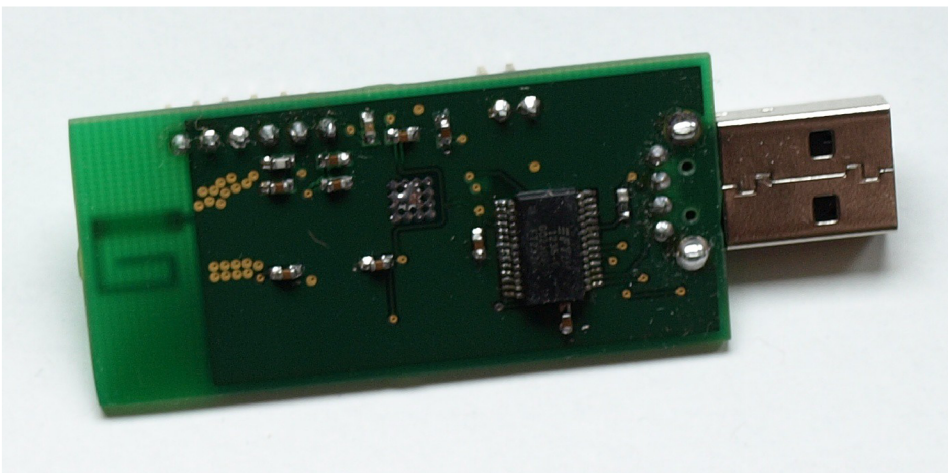
Obrázek A.10: Rozměr desky 55,07 x 32,38 [mm], měřítko M 2:1

A.11 Přijímač – reálný výrobek (top)



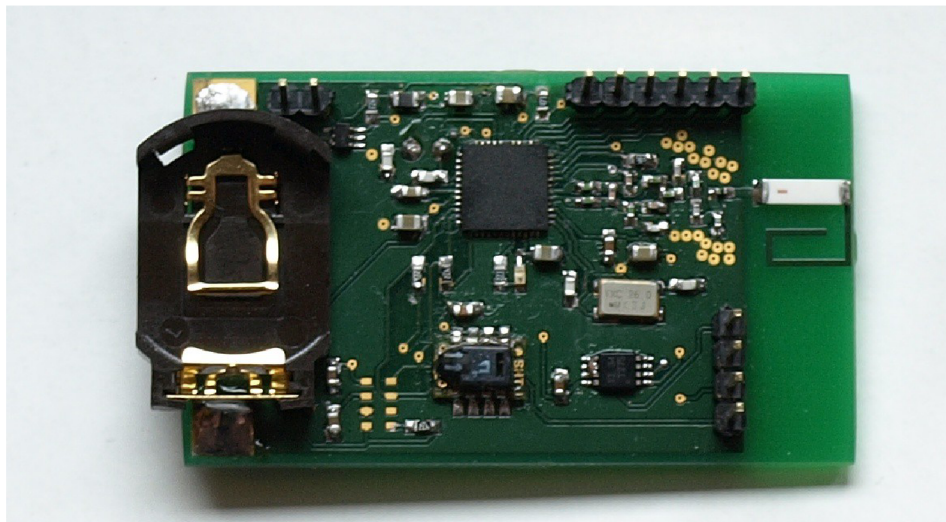
Obrázek A.11: Přijímač - reálný pohled na hotový a funkční výrobek (strana top)

A.12 Přijímač – reálný výrobek (bottom)



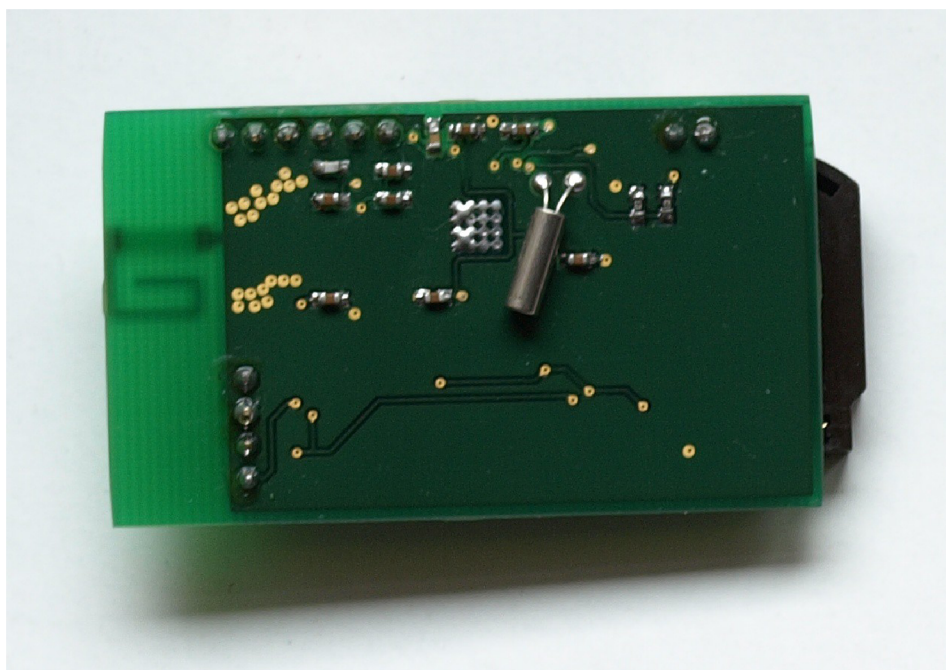
Obrázek A.12: Přijímač - reálný pohled na hotový a funkční výrobek (strana bottom)

A.13 Modul senzorů – reálný výrobek (top)



Obrázek A.13: Modul senzorů - reálný pohled na hotový a funkční výrobek (strana top)

A.14 Modul senzorů – reálný výrobek (bottom)



Obrázek A.14: Modul senzorů - reálný pohled na hotový a funkční výrobek (strana bottom)

B Seznam součástek

B.1 Přijímač

Tabulka 10: Přijímač - seznam součástek

Název	Hodnota	Pouzdro
C4	100n	0603-CAP
C6	100n	0603-CAP
C8	100n	0603-CAP
C10	100n	0603-CAP
C15	100n	0603-CAP
C16	100n	0603-CAP
C17	100n	0603-CAP
C20	100n	0603-CAP
C21	100n	0603-CAP
C24	100n	0603-CAP
C27	100n	0603-CAP
C28	100n	0603-CAP
C23	100p	0402-CAP
C26	100p	0402-CAP
R6	10k	0603-RES
C30	10n	0603-CAP
C3	10u	805
C7	10u	805
C9	10u	805
C11	10u	805
C18	10u	805
L3	12n	C0402
L4	12n	C0402
L7	12n	C0402
L8	12n	C0402
L9	12n	C0402
C13	15p	0603-CAP
C14	15p	0603-CAP
L5	18n	C0402
L6	18n	C0402
L10	1n8	C0402
C1	1p	0402-CAP
C2	1p5	0402-CAP
C25	1p5	0402-CAP
R3	270R	0603-RES
R4	270R	0603-RES
C12	2n2	0603-CAP
C19	2p	0603-CAP
C22	3p3	0402-CAP
C5	470n	0603-CAP
R1	47k	0603-RES
R5	4k7	0603-RES
C29	4u7	0603-CAP
R2	56k	0603-RES
ANT1	ANT_868_PLANAR	
L1	bead	805
L2	bead	805
IC1	CC430F513X	VQFN_48
IC2	FT232RL	SSOP28
Q1	Q26MHZ_SMD	Q26MHZ_SMD
JUM1	S1G2_JUMP	S1G2_JUM
JTAG	S1G6_JUMP	S1G6_JUM
X1	USB-A-H	USB-A-H
LED1		LED-0603
LED2		LED-0603

B.2 Modul senzorů

Tabulka 11: Modul senzorů - seznam součástek

Název	Hodnota	Pouzdro
C4	100n	0603-CAP
C6	100n	0603-CAP
C8	100n	0603-CAP
C10	100n	0603-CAP
C15	100n	0603-CAP
C16	100n	0603-CAP
C17	100n	0603-CAP
C20	100n	0603-CAP
C21	100n	0603-CAP
C28	100n	0603-CAP
C30	100n	0603-CAP
C31	100n	0603-CAP
C23	100p	0402-CAP
C26	100p	0402-CAP
R7	10k	0603-RES
R8	10k	0603-RES
C3	10u	805
C7	10u	805
C9	10u	805
C11	10u	805
C18	10u	805
L3	12n	C0402
L4	12n	C0402
L7	12n	C0402
L8	12n	C0402
L9	12n	C0402
C13	15p	0603-CAP
C14	15p	0603-CAP
C24	15p	0603-CAP
C27	15p	0603-CAP
L5	18n	C0402
L6	18n	C0402
L10	1n8	C0402
C1	1p	0402-CAP
C2	1p5	0402-CAP
C25	1p5	0402-CAP
C29	1u	0603-CAP
R3	270R	0603-RES
C12	2n2	0603-CAP
C19	2p	0603-CAP
Q2	32khz	TC38H
C22	3p3	0402-CAP
C5	470n	0603-CAP
R1	47k	0603-RES
R9	47k	0603-RES
R4	4k7	0603-RES
R5	4k7	0603-RES
R6	4k7	0603-RES
R2	56k	0603-RES
ANT1	ANT_868_PLANAR	ANT_868MHZ_SMD
L2	bead	805
IC1	CC430F513X	VQFN_48
BAT1	CR2032	BATTCON_20MM
LED1	led	LED-0603
U\$2	MPL115A	MPL115A
Q1	Q26MHZ_SMD	Q26MHZ_SMD
JUM1	S1G2_JUMP	S1G2_JUM
JUM2	S1G4_JUMP	S1G4_JUM
JTAG	S1G6_JUMP	S1G6_JUM
U\$1	SHT1XSMD	SHT1X
U1	SH1427EDH-T1-GE3	SOT85P210X110-6N
TMP275	TMP275	MSOP8