



VYSOKÉ UČENÍ TECHNICKÉ V BRNĚ

BRNO UNIVERSITY OF TECHNOLOGY

FAKULTA STROJNÍHO INŽENÝRSTVÍ

FACULTY OF MECHANICAL ENGINEERING

ÚSTAV VÝROBNÍCH STROJŮ, SYSTÉMŮ A ROBOTIKY

INSTITUTE OF PRODUCTION MACHINES, SYSTEMS AND ROBOTICS

MOBILNÍ SOUSTRUŽNICKÉ OBRÁBĚCÍ CENTRUM SE SVISLOU OSOU OBROBKU

MOBILE TURNING MACHINING CENTER WITH VERTICAL WORKPIECE AXIS

DIPLOMOVÁ PRÁCE

MASTER'S THESIS

AUTOR PRÁCE

AUTHOR

Bc. Adam Pomikálek

VEDOUCÍ PRÁCE

SUPERVISOR

prof. Dr. Ing. Jiří Marek, Ph.D., DBA

BRNO 2021

Zadaní diplomové práce

Ústav:	Ústav výrobních strojů, systémů a robotiky
Student:	Bc. Adam Pomikálek
Studijní program:	Strojní inženýrství
Studijní obor:	Výrobní stroje, systémy a roboty
Vedoucí práce:	prof. Dr. Ing. Jiří Marek, Ph.D., DBA
Akademický rok:	2020/21

Ředitel ústavu Vám v souladu se zákonem č.111/1998 o vysokých školách a se Studijním a zkušebním řádem VUT v Brně určuje následující téma diplomové práce:

Mobilní soustružnické obráběcí centrum se svislou osou obrobku

Stručná charakteristika problematiky úkolu:

Obráběcí centra tohoto typu jsou jedním z hojně používaných typů CNC obráběcích strojů. Všechny doposud realizované konstrukce jsou stacionární. To vyžaduje u uživatele tohoto stroje značné vázání finančních prostředků. Je tedy motivací každého výrobce hledat optimální řešení. Jedním z takových možných řešení je najít možnost, kdy by byl stroje dovezen na místo, zde používán a až nebude třeba byl odvezen.

Cíle diplomové práce:

Rešerši současného stavu vědy a techniky u řešené problematiky.

Systémový rozbor řešené problematiky, návrh a zdůvodnění zvoleného způsobu řešení zadaného úkolu.

Návrhy nejméně tří možností mobilního soustružnického obráběcího stroje se svislou osou obrobku, zdůvodnění výběru optimální varianty řešení, a stanovení jeho technických parametrů.

Výkres sestavy stroje, kusovník a min. 5 výkresů vyráběných dílů.

Potřebné technické výpočty.

Komentář k přiložené výkresové dokumentaci.

Seznam doporučené literatury:

MAREK, Jiří. Konstrukce CNC obráběcích strojů IV.0. Praha: MM publishing, s.r.o., 2018. MM speciál. ISBN 978-80-906310-8-3.

JANÍČEK, Přemysl a Jiří MAREK. Expertní inženýrství v systémovém pojetí. Praha: Grada, 2013. Expert (Grada). ISBN 978-80-247-4127-7.

BORSKÝ, Václav. Základy stavby obráběcích strojů. Brno: Vysoké učení technické, 1986.

Termín odevzdání diplomové práce je stanoven časovým plánem akademického roku 2020/21

V Brně, dne

L. S.

doc. Ing. Petr Blecha, Ph.D.
ředitel ústavu

doc. Ing. Jaroslav Katolický, Ph.D.
děkan fakulty

ABSTRAKT

Předmětem této diplomové práce je koncepční návrh mobilního soustružnického centra se svislou osou obrobku. Nejprve je provedena rešerše v oblasti mobilních soustruhů, stacionárních soustruhů a způsobů jejich přepravy. Poté je z popsanych možností přepravy obráběcího stroje vybrána nejvhodnější varianta přepravy, díky které vzniknou varianty řešení mobilního stroje. Následně je konstrukce vítězné varianty plně přizpůsobena způsobu přepravy pomocí kontejnerů. Kladen je důraz na jednoduchou konstrukci, maximální využití přepravního obalu v rámu stroje a snadnou montáž stroje u zákazníka. Z těchto důvodů rám stroje stává dvěma kontejnery. Nakonec je řešena montáž a seřízení obráběcího stroje spolu s ověřením funkčnosti navrženého konceptu.

ABSTRACT

The subject of this diploma thesis is the conceptual design of a mobile lathe centre with a vertical workpiece axis. First, a search in the field of mobile lathes, stationary lathes and methods of their transport is performed. Then, from the described transport machine options, the most suitable transport variant is selected, thanks to which variants of the mobile machine solution are created. Subsequently, the design of the winning variant is fully adapted to the method of transport using containers. Emphasis is placed on simple construction, maximum use of the transport packaging in the machine frame and easy assembly of the machine customer. For these reasons, the machine frame must consist of two containers. Finally, the assembly and adjustment of the machine tool are solved in combination with the verification of the functionality of the proposed concept.

KLÍČOVÁ SLOVA

Přeprava strojů, mobilní soustružnické svislé obráběcí centrum, přepravní kontejnery, obrábění

KEYWORDS

Transportation of machines, mobile vertical turning center, shipping containers, machining

BIBLIOGRAFICKÁ CITACE

POMIKÁLEK, Adam. *Mobilní soustružnické obráběcí centrum se svislou osou obrobku* [online]. Brno, 2021 [cit. 2021-04-24]. Dostupné z: <https://www.vutbr.cz/studenti/zav-prace/detail/134491>. Diplomová práce. Vysoké učení technické v Brně, Fakulta strojního inženýrství, Ústav výrobních strojů, systémů a robotiky. Vedoucí práce Jiří Marek.

PODĚKOVÁNÍ

Nejprve bych rád poděkoval rodičům za podporu v průběhu celého studia. Dále si zaslouží poděkování vedoucí práce pan Marek, který mi ochotně věnoval mnoho času při konzultacích.

ČESTNÉ PROHLÁŠ ENÍ

Prohlašuji, že tato práce je mým původním dílem, zpracoval jsem ji samostatně pod vedením prof. Dr. Ing. Jiří Marek, Ph.D., DBA a s použitím literatury uvedené v seznamu.

V Brně dne 20.05.2021

.....

Pomikálek Adam

OBSAH

1	ÚVOD	17
2	MOTIVACE	19
3	PŘEHLED SOUČASNÉHO STAVU POZNÁNÍ	21
3.1	Mobilní soustruhy	21
3.1.1	Soustruhy upnuté na obrobku a konající hlavní pohyb.....	21
3.1.2	Soustruhy upnuté mimo obrobek konající hlavní pohyb	22
3.2	Oblasti použití mobilních soustruhů	22
3.2.1	Energetika	23
3.2.2	Lodní a těžební průmysl.....	23
3.2.3	Stavebnictví.....	24
3.2.4	Obvyklé výrobní podniky	24
3.3	Svislá soustružnická obráběcí centra stacionární konstrukce	24
3.3.1	Klasické konstrukční uspořádání	24
3.3.2	Hlavní části svislých soustruhů.....	25
3.3.3	Inverzní svislé soustruhy.....	27
3.4	Způsoby přepravy obráběcích strojů	28
3.4.1	Volně na podvalníku	28
3.4.2	Pomocí palet a přepravních obalů	28
3.4.3	V kontejnerech	29
3.4.4	Incoterms.....	32
3.5	Shrnutí současného stavu poznání	32
4	VOLBA VARIANTY ŘEŠENÍ	35
4.1	Přeprava v celku / po částech	35
4.2	Volba způsobu dopravy.....	37
4.3	Představení vybrané koncepce	39
5	VSTUPNÍ PARAMETRY A POŽADAVKY	41
5.1	Požadavky na přepravu	41
5.1.1	Použití modulů shodných s kontejnery řady 1 ISO 668.....	41
5.1.2	Hmotnost.....	41
5.2	Požadavky na montáž a demontáž	41
5.2.1	Snadná montáž a demontáž.....	41
5.2.2	Jednoduché připojení k energiím	41
5.3	Požadavky na stroj	41
5.3.1	Rozměry pracovního prostoru a celkové rozměry	41
5.3.2	Bezpečnost	42
5.3.3	Tuhá konstrukce bez rozměrných betonových základů	42
5.3.4	Produktivita.....	42
5.3.5	Rozmanitost obrábění	42
5.3.6	Nízké provozní náklady	42
5.3.7	Údržba a opravitelnost	42
5.3.8	Cena	42
6	NÁVRH VARIANT ŘEŠENÍ	43
6.1	Varianta 1	43
6.2	Varianta 2	44
6.3	Varianta 3	44

6.4	Volba varianty	45
7	SPECIFIKOVÁNÍ VYBRANÉ VARIANTY	49
7.1	Možnosti modularity	49
7.1.1	Podélné rozšíření	49
7.1.2	Příčné rozšíření	52
7.2	Výběr velikosti stroje	53
7.2.1	Stroj s průměrem desky stolu 1600 mm	54
7.2.2	Stroj s průměrem desky stolu 2000 mm	55
7.2.3	Stroj s průměrem desky stolu 2500 mm	56
7.2.4	Stroj s průměrem desky stolu 3000 mm	57
7.2.5	Výběr velikosti	57
7.3	Dělicí roviny a rozvržení stroje	58
7.4	Koncepční návrh rámu stroje	59
7.5	Dopravník třísek	61
7.6	Krytování při přepravě	62
8	SPOJOVÁNÍ A POLOHOVÁNÍ MODULŮ	65
8.1	Mechanické spojení a vzájemná poloha	65
8.1.1	Požadavky spojení a polohy	65
8.1.2	Mechanické spojení	65
8.1.3	Poloha modulů	66
8.2	Propojení el. energie a datových vodičů	69
8.2.1	Přívod energie do stroje	69
8.2.2	Propojení silové elektrické energie	69
8.2.3	Propojení datových vodičů	70
8.3	Propojení tlakového vzduchu	70
8.4	Propojení mazacích okruhů	70
8.5	Propojení okruhu řezné kapaliny	70
8.6	Princip převozu	71
8.7	Sestavení stroje	71
8.8	Seřízení stroje	73
9	OVĚŘENÍ SAMONOSNOSTI RÁMU	77
9.1	Silové zatížení konstrukce	77
9.1.1	Zatížení od procesu obrábění	77
9.1.2	Zatížení od hmotnosti obrobku	78
9.1.3	Zatížení vlastní hmotností	79
9.2	Umístění podpěr stroje	79
9.3	Výpočet prohnutí rámu	79
9.3.1	První výpočet	80
9.3.2	Druhý výpočet	80
9.3.3	Třetí výpočet	82
9.3.4	Zhodnocení výpočtu	83
10	ZHODNOCENÍ A DISKUZE	85
11	ZÁVĚR	87
12	SEZNAM POUŽITÝCH ZDROJŮ	89
13	SEZNAM ZKRATEK, SYMBOLŮ, OBRÁZKŮ A TABULEK	93
13.1	Seznam zkratk	93
13.2	Seznam obrázků	93

13.3	Seznam tabulek	94
14	SEZNAM PŘÍLOH	97

1 ÚVOD

Existuje mnoho obrobků, které není možné nebo hospodárné přepravit k obráběcímu stroji. Často to jsou velké obrobky již zakomponované do konstrukce ať už zabetonované, přivařené či smontované do komplexních celků. Jednoduchým příkladem může být obrábění uložení pro usazení turbín ve vodních elektrárnách nebo opravy kluzných ložisek u parních turbín v tepelných elektrárnách. Na tyto aplikace existují specializované soustruhy, které nemají vysokou produktivitu práce. To je jedna skupina mobilních strojů.

V našem případě půjde o mobilní soustružnické obráběcí centrum se svislou osou obrobku obdobné strojům stacionární konstrukce s přidanou hodnotou relativně snadné přepravy. Běžně vyráběné karusely je možné přepravovat, ale nejsou přizpůsobeny na častou přepravu, protože nemají standardizované rozměry, často jde o nadrozměrný náklad a mají komplexní tvar. Z těchto důvodů je nutné při konstrukci mobilního obráběcího centra přemýšlet odlišně.

Je několik důvodů proč konstruovat mobilní stroj obdobný stacionárním strojům. Mobilní stroj lze často bezpečně přepravovat, jak na stavby, elektrárny, lodě, lomy a hlavně do výrobních podniků. Dalším podstatným důvodem je cena. Výroba některých produktů trvá jen určitý časový úsek a často není výhodné investovat do stacionárního stroje, ale je výhodnější si pronajmout na dané období mobilní stroj splňující stejné požadavky.

Jak je již vysvětleno, tato práce bude nejprve seznámení se s již používanými typy mobilních soustruhů a také se soustružnickými centry stacionární konstrukce. Následně bude čtenář seznámen s možnostmi přepravy obráběcích strojů. Po tomto seznámení proběhne výběr, jakým způsobem, v celku nebo po částech, mobilní stroj přepravovat. Dále budou představeny varianty řešení a jedna z variant bude zvolena jako nejvhodnější.

Po výběru varianty proběhne určení, jak velký pracovní prostor u konstruovaného stroje mít. Známa velikost pracovního prostoru nám určí přibližné rozměry stroje a díky tomu bude možné přesněji navrhnout uspořádání hlavních částí stroje. Společně s hlavními částmi obráběcího stroje bude rozvrženo umístění obslužných technologií. Následně bude navržen koncept rámu. Nakonec proběhne ověření, zda je navržené řešení proveditelné.

2 MOTIVACE

V současnosti čím dál více firem generuje zisk z pronájmů svých produktů a ne z jejich prodeje. Aktuálně si lze půjčit či pronajmout mnoho různých produktů, příkladem mohou být aplikace v mobilních telefonech, osvětlení budov přes automobily až po krátkodobý pronájem budov postavených v požadovaném místě z modulární konstrukce. Po ukončení doby potřeby produktů jej není potřeba vyhazovat, ale majitel si je odveze a poté poslouží někomu jinému, nebo na jiný účel. Příkladem mohou být dočasné ubytovací prostory postavené z modulů pro pracovníky na velkých staveništích. Při ukončení potřeby se moduly ze staveniště odvezou a použijí se buď na jiné stavbě, nebo se moduly přeskládají a postaví se z nich třeba kanceláře, školky, restaurace atd.

Tento přístup můžeme aplikovat i v této diplomové práci, která má zajímavé a aktuální téma. Zde je potřeba se zaměřit nejen na konstrukci samotného stroje, ale hlavně na způsob přepravy konstrukce a rychlost sestavení na požadovaném místě u zákazníka. Díky této úvaze se zadání jeví jako velmi moderní. Zároveň jen velmi málo nebo žádný výrobce obráběcích strojů nevyrábí produkty se snadnou montáží a demontáží s přihlédnutím k pronájmu těchto strojů, takže je toto téma i nové.

Díky zaměření na téma mobilní soustružnické obráběcí centrum se svislou osou obrobku autor očekává prohloubení znalostí v konstrukci nejen obráběcích strojů. Dále získá náhled do problematiky stěhování a ustavování strojů, prohloubí znalosti v návrhu a tvorbě konceptů a řešení projektů. Nejdůležitější je však celková zkušenost získaná vypracováním práce, která povede k lepšímu uplatnění na trhu práce, případně ke kariérnímu růstu.

3 PŘEHLED SOUČASNÉHO STAVU POZNÁNÍ

V této kapitole se zaměříme na několik částí, které nám pomohou se seznámit s tématem mobilních strojů. Nejprve zjistíme, pro jaké použití jsou vhodné mobilní obráběcí stroje, následně bude tato kapitola o rozdělení konstrukcí a jejich popisu. Následující část bude zaměřena na seznámení čtenáře o tom, v jakých různých odvětvích můžeme nalézt potřebu použití těchto strojů. Poté proběhne popis stacionárních soustružnických center svíslého typu. V další části se zaměříme na způsoby přepravy obráběcích strojů a popis metody, díky které se odesílatel a příjemce dohodnou, kdo za jakou část má zodpovědnost. Na samém konci kapitoly proběhne krátké shrnutí.

3.1 Mobilní soustruhy

V současnosti se používá mnoho různých konstrukcí pro odlišné aplikace. Obecně lze napsat, že mobilní obráběcí stroje se používají na obrábění dílů, u kterých je neekonomické nebo nemožné je přepravit do výrobního závodu, kde by bylo možné díly obrobřit. Konkrétně jde buď o velmi rozměrné díly nebo součásti, které jsou zastavěny okolními technologiemi, nebo obrobky svařené v rozměrné celky či díly zabetonované.

Obecně můžeme tento druh strojů rozdělit do tří základních skupin. První skupinou jsou soustruhy, které jsou upnuté na neotáčejícím se obrobku a tělo stroje koná hlavní pohyb. Druhou skupinou jsou stroje, které jsou upnuty mimo obrobek a hlavní otáčivý pohyb koná soustruh. Třetí skupinou jsou stroje, kde hlavní pohyb koná obrobek upnutý na soustruhu. Jedná se vlastně i o běžné stroje, které se používají jako stacionární.

3.1.1 Soustruhy upnuté na obrobku a konající hlavní pohyb

Jeden z představitelů této skupiny strojů je oběžný soustruh (Obr. 1) používaný převážně na opravy ploch kluzných ložisek na hřídelích. Stroj je upnutý přímo na hřídel a přes řemeny nebo řetězy je přenášený kroučící moment na otáčející se „lunetu“ která je pomocí kluzných kamenů vystředěná přímo na daný průměr. Na této části je zároveň upnutý nástroj s pohyblivou osou Z, díky které se uskutečňuje vedlejší pohyb nástroje.



Obr. 1) Oběžný soustruh [1]

Další používanou konstrukcí jsou stroje podobné soustruhu TDF-2 NC firmy EFCO (Obr. 2). Běžně se používají na soustružení čel a vnitřních průměrů obrobků, můžou být jak s ručním posuvem, tak plně numericky řízené. Některé typy mohou být doplněny o plně řízenou C osu a vřeteno pro upínání rotačních nástrojů. Díky tomuto uspořádání lze vrtat otvory na čele obrobku. Upínání strojů je řešeno pomocí předpřipravených otvorů nebo pomocí upínek přes přírubu součásti.



Obr. 2) Soustruh TDF-2 NC firmy EFCO [31]

3.1.2 Soustruhy upnuté mimo obrobek konající hlavní pohyb

Tento druh mobilních strojů je často větších rozměrů. Hlavní částí je masivní tělo, které zajišťuje konání hlavního pohybu a upínání stroje k podlaze nebo na pomocné konstrukce. Na hlavní část lze modulárně přidělovat různě dlouhá ramena (jedno slouží na obrábění a druhé pro vyvážení prvního ramena). Díky modularitě lze měnit rozsah obráběných průměrů a na konec činného ramena se šroubují moduly s osami podle potřeby. Na konec se umísťuje buď upínač soustružnických nožů nebo vřeteno (Obr. 3b) pro frézování a vrtání. Díky této konstrukci je použití velmi rozmanité a je možné obrobit velký rozsah výrobků.



a)



b)

Obr. 3) Soustruh upínaný mimo obrobek [1]

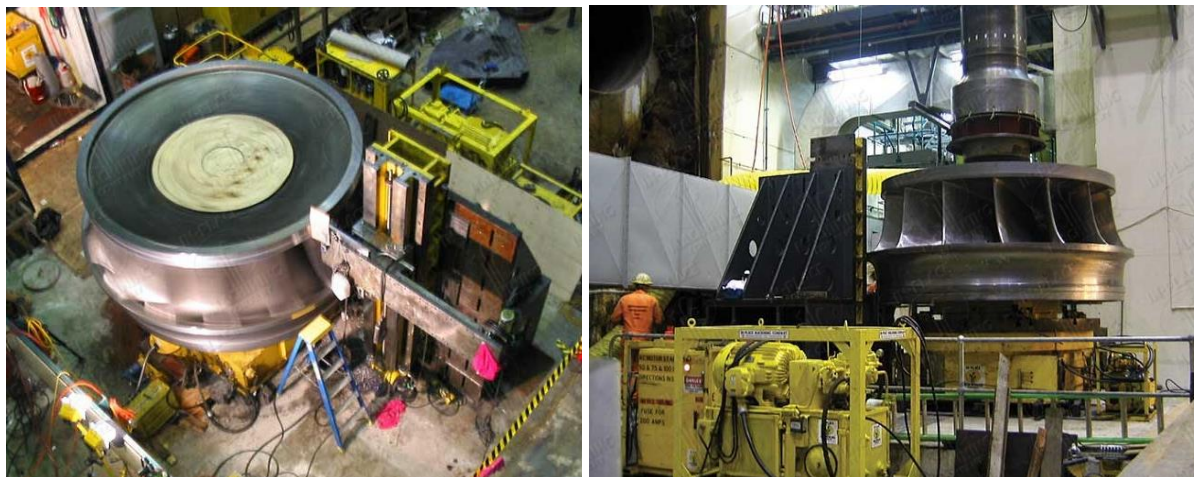
3.2 Oblasti použití mobilních soustruhů

Mobilní soustruhy se používají v mnoho rozdílných odvětvích a zpravidla daleko od vybavených strojírenských firem s potřebnými technologiemi. Často je možné najít uplatnění na obrábění rozměrných obrobků. V tomto případě se často nevyplatí z místa potřeby odvézet

obrobek, ale přivést mobilní stroj, který je často méně hmotný nebo méně rozměrný. Další částí podkapitoly budou vypsány jednotlivé části průmyslu, kde se mobilní stroje využívají.

3.2.1 Energetika

V energetice se obvykle používají mobilní stroje různých konstrukcí převážně na opravy. Běžně se nejen v tepelných elektrárnách opravují ložiskové plochy hřídelů viz. (Obr. 1) a domečky pro uložení ložiskového materiálu. [2] Další použití je také úprava ploch přivaděčů páry. Využití je také ve vodních elektrárnách, kde probíhá obrábění dosedacích ploch přivaděčů vody a zabetonovaných konstrukcí pro uložení samotné turbíny. Nedílnou součástí elektráren jsou i generátory, přičemž stator generátoru se také obrábí až po uložení do celkové sestavy.



a)

b)

Obr. 4 Obrábění oběžného kola Francisovi turbíny [1]

3.2.2 Lodní a těžební průmysl

V lodním průmyslu nalezneme také mnoho využití, hlavně díky tomu, že díly, ze kterých se lodě sestavují, jsou rozměrné a některé celky se musí obrábět až po svaření. Na lodích je potřeba obrobit například skříň ložisek, plochy pro antény, otoče jeřábů, uložení pro lodní šrouby atd.

Další využití je při stavbě a renovacích na ropných plošin. Mimo vodní plochy mají mobilní obráběcí stroje využití například v cementárnách, lomech a drtičích.



Obr. 5 Obrábění uložení pro lodní šroub [1]

3.2.3 Stavebnictví

Ve stavebnictví probíhá obrábění převážně na velkých a nepřepravitelných obrocích. Díly s potřebou obrábění mají často mnoho tun nebo jsou již součástí větších celků. Nejčastěji v této části průmyslu využíváme obrábění u velkých nosníků, pohyblivých mostních konstrukcí a zdymadel.

3.2.4 Obvyklé výrobní podniky

Použití mobilních soustruhů můžeme vidět i ve strojírenských firmách, které jsou dobře vybavené. Vhodné jsou hlavně v případě, kdy získají zakázku, která vyžaduje výrobní operace, na které je podnik z velké části vybaven, ale část mu chybí. Přesně pro tento případ jsou vhodné mobilní stroje na krátkodobý pronájem. Stroj je přivezen do výrobních prostor a až nebude potřeba, bude zase odvezen pryč. Zároveň se nevyplatí investovat do pořízení stroje na stálo, jelikož jde o velkou pořizovací cenu.

Další možnosti využití těchto typů strojů je využít je jako přípravné stroje na vytvoření upínacích ploch na polotovarech vyráběných pomocí kování či odlévání. Toto je jedna z možností, která může zkrátit čas na upínání a tím snížit cenu, protože hodinová sazba velkých obráběcích center je vysoká a čas na upínání některých dílů je velká část celkového času na výrobu.

3.3 Svislá soustružnická obráběcí centra stacionární konstrukce

Jak už napovídá název, hlavní rotační pohyb obrobku je ve svislé poloze. Tento typ strojů je vhodný na výrobky o velkých průměrech a menších délkách. Základní rozměrový parametr velikosti těchto strojů je největší průměr při najetém suportu v krajní poloze od osy otáčení. Největší výška soustruženého dílce je rozměr od upínací desky k nástroji při nejvyšší poloze suportu a zasunutým nožovým držákem. Stroje mohou pracovat v režimu jen jako svislý soustruh, kde lze provádět pouze soustružení a závitování, nebo jako soustružnické centrum. [3]

Soustružnické centrum pro automatickou práci musí být vybaveno automatickou výměnou nástrojů, adaptérů a upínačů. Zásobník může být různých konstrukcí, nejčastější používané jsou řetězové nebo diskové. Tyto stroje jsou schopny nejenom běžného soustružení, ale i frézování nebo broušení. Pro zvýšení produktivity a zkrácení přípravných časů je vhodné využívat paletizaci pro rychlou výměnu upínacího stolu, jelikož správné ustavení rozměrných a složitých obrobků může trvat i několik hodin. [3]

3.3.1 Klasické konstrukční uspořádání

Tento typ oproti inverzní konstrukci slouží k obrábění rozměrných a hmotných rotačních i nerotačních součástí. Klasické konstrukční řešení lze provést jako jedno nebo dvou stojanové s příčnickem, ložem a upínacím stolem. Suport je umístěn na příčnicku v jednom nebo dvou kusech a u větších strojů může být obsažen i na stojanu. V suportu je kluzně uloženo smýkadlo, ve kterém může a nemusí být náhon na rotační nástroje. Na konci smýkadla je umístěno rozhraní pro upínání nástrojů, obvykle je universální rozhraní pro upínání jak rotačních, tak nerotačních nástrojů. Příčnick může být buď pevný nebo pohyblivý. U větších strojů je žádoucí, aby operátor měl pohyblivou kabinu, jelikož by neviděl z blízka na proces obrábění. [3]



Obr. 6) ČKD SKDY 50/80 D bez krytování [4]

Příkladem svislých strojů klasické konstrukce je karusel od firmy ČKD Blansko na (Obr. 6), kde je vyobrazen v procesu montáže bez krytování. Konkrétně jde o dvoustojanový svislý soustruh portálového typu s pohyblivým příčnickem. Všechna vedení jak na příčnicku, tak na portálu jsou kluzná. Skupina strojů SKDY je modulové koncepce, která zajišťuje širokou variabilitu v provedení. Tyto stoje umožňují kromě soustružení vnitřních a vnějších ploch také frézování, soustružení závitů, broušení, vrtání, vyvrtávání a další operace. Stroje jsou využívány pro obrábění v železničním, lodním, leteckém i zbrojním průmyslu. Největší stroje umožňují obrábění o průměru až 10 m, výšku obrábění až 6 m, při hmotnosti obrobku až 320 t. Otáčky upínací desky se pohybují v rozmezí 125–25 ot/min. Průřez smýkadla je 400 x 400 mm. [4]

3.3.2 Hlavní části svislých soustruhů

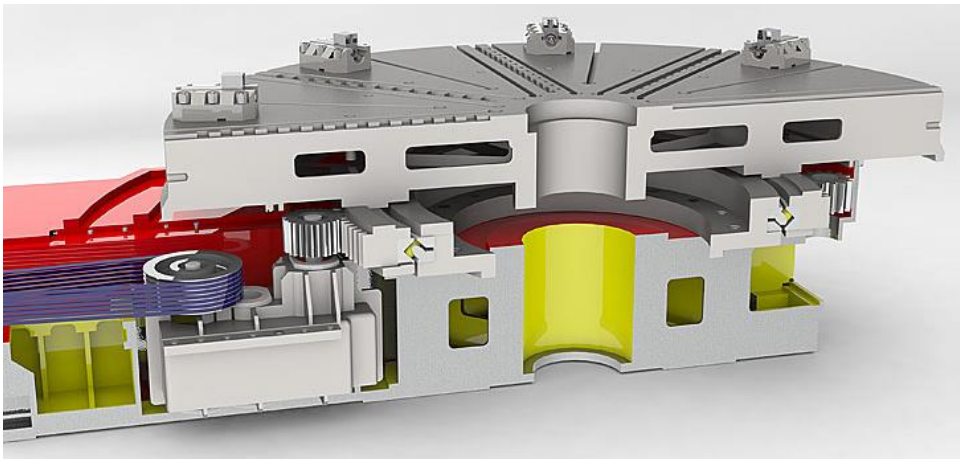
V této kapitole se zaměříme na hlavní konstrukční uzly u svislých soustružnických center. Nejprve zde bude rozebrána upínací deska a možnosti její automatické výměny. Poté smýkadlo, jako stěžení díl celého stroje, dále také suport, příčnick a rám.

Upínací deska

Upínací deska je nejsložitější konstrukční část celého stroje. Obzvláště pokud se jedná o velké stroje, tak není snadné zkonstruovat desku s dobrou tuhostí. Kluzné plochy mohou být valivé, kluzné nebo hydrostatické. V současnosti se čím dál více prosazuje hydrostatické uložení radiální i axiální. Přibližně do 4 m v průměru se dodávají desky jako jedna část, když je průměr větší, tak se kvůli dopravě a výrobě dělí. Upínací desky největších průměrů mohou být rozdělené na vnější mezikruhovou a vnitřní kruhovou. Přičemž lze části pohánět jak samostatně, tak spojitě. [3]

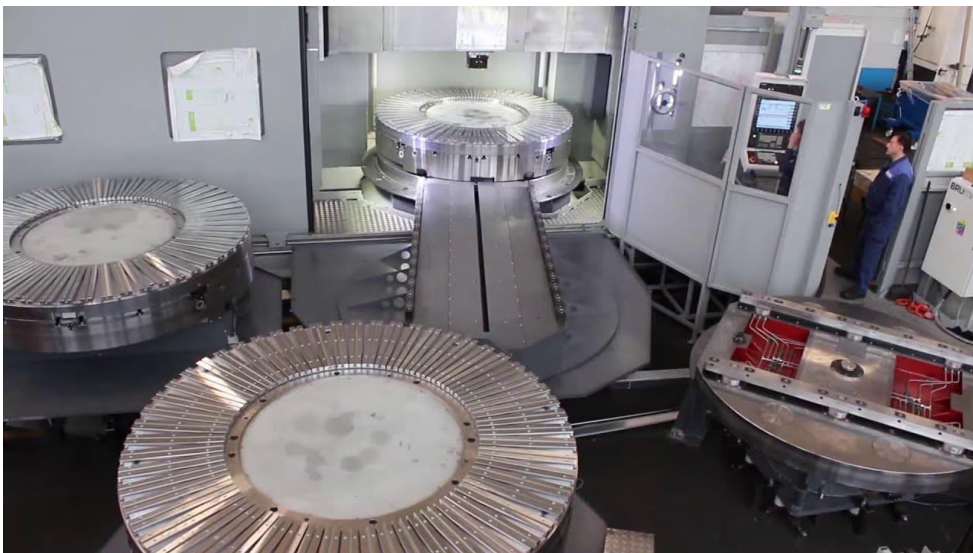
Možnosti uložení a vedení desky mají různé způsoby řešení. V každém případě musí být deska vedena jak v axiálním, tak i radiálním směru. Radiální zajištění polohy nemůže být pouze ve směru odshora dolů, ale také odspoda nahoru, jelikož síly od obrábění a z převodu mají směr vzhůru. [3]

Základem pohonu upínací desky je vždy ozubený věnec. K pohánění se používají nejčastěji dva způsoby. První způsob je pomocí asynchronního servopohonu, který přes klínové řemeny přenáší výkon do převodovky (Obr. 7). Z převodovky vystupuje pastorek, který doléhá na ozubený věnec. Spolu s tímto pohonem je na věnec implementován sekundární pohon, který na rozdíl od hlavního pohonu má vymezené vůle a slouží k polohování C osy. Druhou možností je použít metodu Master Slave. Jedná se o dvumotorové řešení náhonu desky stolu. Při režimu soustružení oba motory zabírají stejným směrem a v režimu řízení C osy je elektronicky zajištěno předepnutí působením motorů proti sobě a tím vymezení vůlí. [3]



Obr. 7) Řez jednou z možností uložení upínací desky [5]

Automatická výměna obrobků jednoznačně patří k svislým soustružnickým centrům, jelikož se jedná o velké a drahé stroje. Čím větší a dražší stroje jsou provozovány, tak tím ustavení obrobku na upínací desku trvá větší dobu a vznikají ztráty. Proto bývají stroje vybaveny automatickou výměnou palet, které se ustavují na horní část rotačního stolu. [3] Příkladem výměny palet může být systém od firmy TOSHULIN (Obr. 8)



Obr. 8) Automatická výměna palet u karuselu [6]

Smýkadlo

Smýkadlo je nejslabší část celého soustruhu, je uloženo a vedeno v suportu s pomocí předepnutých valivých bloků nebo hydrostatickým vedením. Pohyb je zajištěn pomocí kuličkového šroubu a matice, přičemž šroub může být i přímo přes spojku připojen na šroub. Jeho průřez je zpravidla čtyřboký a je zkonstruován termosymetricky. Průřez je omezen nejmenším průměrem otvoru obráběného při vnitřním soustružení. Čelo této části stroje je přizpůsobeno na automatickou výměnu adaptérů a nástrojů. Pokud stroj dovoluje použití hnaných nástrojů, tak je skrze smýkadlo veden hřídel s buď vestavěným, nebo vnějším motorem. [3]

Součástí smýkadla je také nástroj a jeho automatická výměna. Existuje několik způsobů, jak u svislých soustruhů měnit nástroje. U menších strojů se stále používá revolverová hlava, kterou lze rychle otáčet a tím zkracuje neproduktivní časy. Dále je možné smýkadlo osazovat výměnnými adaptéry, na které se upínají jak rotační, tak i nerotační nástroje a tyto adaptéry lze automaticky měnit za jiné ze skladovacích zásobníků. Další možností je měnit jenom nástroje bez adaptérů, které jsou uloženy v zásobnících, typicky jde o řetězové, nebo diskové zásobníky. [3]

Support

Support je nejčastěji uložen na příčnících, méně často na stojanu. Jedná se vlastně o spojení příčnicku se smýkadlem. Posuv po příčnicku či stojanu je zajištěn kuličkovým šroubem s předepnutou maticí od servopohonu. Vodící plochy mezi nosičem suportu a suportem mohou být jak valivá, tak kluzná a pro nejtěžší obráběcí stroje hydrostatická. Jiným provedením suportu je u menších strojů revolverová hlava. [3]

Příčník

Příčník je vodorovná část stroje, která se pohybuje po vodících plochách stojanů. Na příčnicku je umístěn pohon a vodící plochy pro support. U menších strojů může být příčník pevný nebo pohyblivý bez suportu, ale s revolverovou hlavou. Malé stroje příčník nemají.

3.3.3 Inverzní svislé soustruhy

Základní změna oproti svislým soustruhům je zavěšení vřetena (upínací desky) se zachováním svislého směru otáčení hlavního pohybu. Toto kinematické uspořádání zaručuje výborný odvod třísek od obráběného dílce a od vřetena. Stroje jsou konstruovány jako soustružnická centra kompaktní konstrukce s možností použití všech třískových operací. Současně tvoří malou výrobní buňku s integrovaným manipulátorem a dopravníkem polotovarů. [3]

Vedlejší pohyby v osách X a Z koná vřeteno stejně jako hlavní pohyb. Díky tomu je možné do zásobníku vložit hotový kus a hned si vyzvednout nový polotovar. Nástroje jsou upnuty v revolverové hlavě ve spodní části stroje. Vedle těchto nástrojů lze díky stavebnicovým konstrukcím strojů doplnit nástrojům další osy, například přidat kolébku s hnanými nástroji.

Stavebnicové varianty inverzních soustruhů umožňují stroj přizpůsobit přesně na typ výroby u zákazníka. Stroje jsou tvořeny základním rámem z šedé litiny nebo polymerbetonu, na něm je vyhotovena osa X. Vřeteník zajišťuje pohyb v ose Z a ose C. Na jednotlivá vedení jde dle zákazníka přidávat další prvky jako je revolverová hlava, broušící agregát, agregát na frézování ozubení, výměník nástrojů, lunetu a pomocný vřeteník. [3]

3.4 Způsoby přepravy obráběcích strojů

Přeprava je neoddelitelnou součástí pořízení obráběcích strojů. Násobná důležitost volby správné přepravy je u mobilních strojů, u kterých se očekává relativně časté stěhování. U velkých strojů je přeprava strojů k zákazníkovi velmi obtížná, jelikož všechny druhy dopravy mají své limity, ať už rozměrové nebo hmotnostní, proto se musí již při návrhu počítat s tím, jak jednotlivé díly strojů přepravovat. Při přemísťování částí strojů, které mohou být ovlivněny povětrnostními vlivy, je důležité je proti nim a proti poškození ochránit.

V následující části podkapitoly se budeme věnovat způsobům dopravy, které mají schopnost dopravit produkt do kterékoliv výrobní haly, proto se vyhneme letecké i námořní přepravě. Nejprve bude pozornost zaměřena na přepravu strojů na podvalníku, poté pomocí palet a v kontejnerech. Na závěr se zaměříme na Incoterms, která určuje mezinárodní obchodní podmínky a určuje kdo za co během mezinárodní přepravy odpovídá.

3.4.1 Volně na podvalníku

Metoda přepravy hojně využívaná na velké náklady, které se nevejdou do návěsu. Vhodná pro vnitrokontinentální přepravu. Výhodou je snadné naložení pomocí zdvihacího zařízení a možnost převážet i velmi hmotné náklady při použití vícenápravových podvalníků. Nevýhodou je nutnost ochrany nákladu proti poškození a povětrnostním vlivům.



Obr. 9) Přeprava stroje na podvalníku [7]

3.4.2 Pomocí palet a přepravních obalů

Tento způsob přepravy vychází z obvyklých palet, ale pro obráběcí stroje nejsou dostatečné standardní normované rozměry. Proto se využívají velkorozměrové palety. Ochrana proti povětrnostním vlivům je zajištěna plachtami, nebo se používají celodřevěné přepravní bedny, které zajišťují i ochranu proti mechanickému poškození. Od roku 1980 je možné přepravní obal z materiálů na bázi dřeva certifikovat mezinárodně chráněnou ochrannou známkou HPE – certifikované vlastní balení. [8]

Výhoda této metody tkví v tom, že není potřeba na naložení i vyložení používat jeřáb, ale stačí běžný vysokozdvíhový vozík. Také když je stroj zabalen v normovaném obalu lze ho lépe přepravovat námořně a letecky.

3.4.3 V kontejnerech

Další z možností je umístit stroje pro přepravu do kontejneru. Jelikož má kontejner normalizované rozměry, tak se s ním dá snadno a levně manipulovat a přepravovat, ale má omezené rozměry. Proto musí být stroj dostatečně malý, aby se celý vešel do kontejneru, nebo musí být už při konstrukci rozdělen na části, které se vejdou do kontejneru a nebudou hmotnější, než je maximální nosnost.

Přeprava v kontejnerech má také až na rozměrové a hmotnostní omezení mnoho výhod i v případě přepravy obráběcích strojů, které si zde uvedeme:

- Snadná manipulovatelnost díky normovaným rozměrům a úchopným bodům.
- Rychlá překládka z jednoho dopravního prostředku na druhý.
- Snadná a úspornější skladovatelnost díky možnosti stohování.
- Odstranění těžké ruční práce a díky komplexní mechanizaci i možnosti automatizace překládání na překladištích.
- Snížení rizika na poškození a ztrátu nákladu.
- Nižší energetická náročnost a tím pádem ekologičtější přeprava než ostatní způsoby přepravy.

Všechny tyto výhody přináší značné úspory na přepravu od odesílatele a příjemce. Jelikož existuje mnoho různých typů kontejnerů, tak si je níže více přiblížíme. Příkladem přepravy je kontejnerová loď HMM GDANSK (Obr. 10) s kapacitou 24 000 TEU (twenty foot equivalent unit – ekvivalent dvaceti palcových kontejnerů). [9]



Obr. 10) Kontejnerová loď HMM GDANSK [10]

Členění kontejnerů podle použití

- Námořní – odpovídají normě ISO
- Vnitrozemské
- Odvalovací
- Letecké

Námořní kontejnery dle normy ISO

V počátcích kontejnerové dopravy bylo potřeba normalizovat rozměry. Proto International Organisation for Standardisation (ISO) vydala normy určující rozměry a nosnosti jednotlivých druhů a řad kontejnerů. Aktuálně jsou kontejnery jako standardizované přepravní jednotky

podléhající normě ISO 668:2020. [11] V této normě jsou vydány rozměry, které jsou rozděleny do několika řad.

Kontejnery řady 1 mají největší nosnost, největší rozměry a tím pádem objem. Tyto kontejnery byly vyvinuty pro přepravu na námořních plavidlech s požadavkem na to, aby bylo možné kontejnery využívat i na souši. Ve všech rozích mají rohové prvky díky kterým se s kontejnerem snadno manipuluje a lze je stohovat do výšky až osmi vrstev. Maximální hmotnost 1 řady se pohybuje od 10 do 30 tun. První řada je celosvětově nejpoužívanější, při odhadu z roku 2012 bylo v oběhu přibližně 20,5 milionů kusů se zastoupením 76 %. [12] Kontejnery řady 2 mají rozdílné rozměry a maximální nosnost od 5 do 7 tun. V současnosti se tolik nevyužívají, jelikož v poměru hmotnosti nákladu a hmotnosti kontejneru se nedá přepravovat moc hmotný náklad, aby byla dodržena maximální hmotnost celku. Kontejnery 3. řady jsou ještě menších rozměrů o maximální hmotnosti 5 tun. [9]

Kontejnery nejsou jen uzavřené ze všech stran a pro přepravu tuhých věcí, ale existují varianty s otevřeným vrchem, nádržkové, chladicí, pro sypký materiál, uhelné a další, ty ale nejsou podstatné pro tuto práci. Každá z řad ISO kontejnerů má několik různých variant. Postupem času se mnoho variant přestalo používat. Níže bude uvedena tabulka (Tab 1) se současně používanými typy. [9]

Tab 1) Nejčastěji používané rozměry ISO kontejnerů [9]

Označení	Výška [mm]	Šířka [mm]	Délka [mm]	Max. brutto hmotnost [kg]
1A	2591	2438	12192	30480
1AA	2896	2438	12192	30480
1B	2591	2438	9125	25400
1C	2591	2438	6058	20320
1D	2591	2438	2991	10160
1E	2591	2438	1968	7110
1F	2591	2438	1460	5080



Obr. 11) Kontejner ISO 668 řada 1 20 stop dlouhý [13]

Důležité prvky ISO kontejnerů

Při návrhu kontejneru je důležité, aby byl rozměrově shodný se standardními rozměry vyobrazenými v tabulce nejpoužívanějších rozměrů kontejnerů (Tab 1).

Nezbytným prvkem konstrukce každého ISO kontejneru jsou **rohové prvky**. Bez nich by postrádal svou funkci při manipulaci a stohování. Rohové prvky jsou v každém rohu, tedy čtyři horní a čtyři spodní prvky, které mají otvory pro manipulování a stohování. Zároveň tyto prvky tvoří část rámu. Horní plocha prvků umístěných na horní části kontejneru musí přesahovat minimálně o 6 mm nad plochu „střechy“. [14]



Obr. 12) Odlité rohové prvky [15]

Tvar rohových prvků je navržený na zatížení při stohování kontejnerů na sebe. Při stohování šesti kontejnerů na sebe musí horní prvek přenést 680 kN a dolní prvek 810 kN. Toto zatížení je definováno normou ISO 1161. [14] Samotné spojování kontejnerů je řešeno pomocí externích jisticích šroubů. Jisticí šrouby jsou vybaveny háky, které zapadnou do otvorů v rohových prvcích a pomocí pravolevého šroubu jsou přitaheny k sobě.

Dále mohou být kontejnery vybaveny otvory v podlahové části pro vidle vysokozdvizného vozíku.

Vnitrozemské (Binnen) kontejnery

Kontejnery konstruované podle normy ISO není možné používat pro přepravu nákladu na EURO paletách a některého jiného zboží. Proto vznikly speciální vnitrozemské druhy kontejnerů. Přejímají některé prvky od námořních ISO kontejnerů, ale mají jiné rozměry, takže nejsou vhodné pro lodní přepravu. Binnen kontejnery mají stejné rohové prvky jako ISO kontejnery řady 1, takže je možné používat stejné silniční i železniční dopravní prostředky jako u námořních kontejnerů. [9]

Odvalovací

Odvalovací kontejnery jsou vyráběny podle normy DIN 30 722 pod názvem ACTS. Kontejner má na jedné spodní části buď kluzné plochy nebo kola a na druhé části kontejneru oko. Pro manipulaci se používají manipulátory, které mají na konci hák, který se zahákne za oko, zvedne část kontejneru s okem a pomocí kol na kontejneru se dá do pohybu. Časté použití těchto typů kontejnerů je na odpady, suť a další. Převoz je možný jak na nákladních automobilech vybavených manipulátorem s hákem tak pomocí železnice. Výhodou je nenáročnost na vybavení překladišť, jelikož stačí jednoduchý manipulátor a zpevněná plocha. [9]

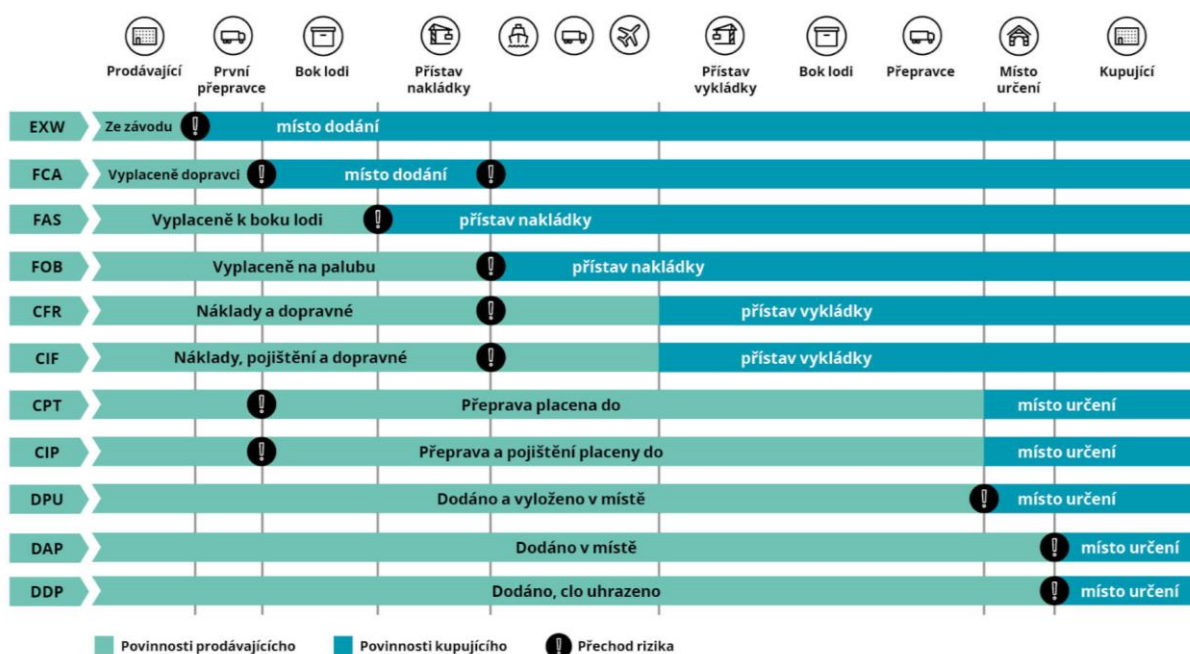
Letecké

Kontejnery pro letadla jsou obvykle přizpůsobeny letadlu, pro které jsou používány. Zde je také velký tlak na nízkou hmotnost kontejneru.

3.4.4 Incoterms

Jelikož mobilní i stacionární stroje musí být přepravovány od výrobce k zákazníkovi, tak je nutné stanovit, kdy má ještě zodpovědnost v průběhu dopravy výrobce, a od kdy už zákazník. Proto byly už v roce 1936 zavedeny mezinárodní obchodní podmínky tzv. Incoterms (International Commercial Terms). V současnosti platí už šestá verze těchto pravidel pod názvem Incoterms 2020. Jde o soubor mezinárodních pravidel se zaměřením na přepravu s cílem odstranit problémy s rozdílností obchodních právních systémů různých zemí. [16]

Pravidla Incoterms obsahují jedenáct třípísmenných zkratk s nejběžněji používanými obchodními podmínkami se zbožím na podkladě kupní smlouvy. Pravidla popisují hlavně rozdělení povinností mezi prodávajícího a kupujícího na zajištění přepravy, pojištění zboží, obstarání přepravních dokumentů a licencí. Kdy přejde riziko z prodávajícího na kupujícího a jaká ze smluvních stran bude odpovídat za jakou část nákladů. Níže na obrázku (Obr. 13) jsou na levém okraji napsány zkratky jednotlivých pravidel, a poté vyobrazeno, jakou část dopravy zajišťuje prodávající, kde přechází riziko a jakou část zajišťuje kupující. [16]



Obr. 13) 11 pravidel Incoterms [16]

3.5 Shrnutí současného stavu poznání

Aktuální mobilní soustruhy nejsou produktivní soustružnická obráběcí centra, ale spíše stroje na servisování a údržbu. Existuje několik základních způsobů, jak mobilní soustruh konstruovat. Mohou to být soustruhy upnuté na obrobku, které zároveň konají hlavní pohyb, nebo stroje které jsou upnuty mimo obrobek, a také konají hlavní pohyb. Oblasti použití jsou převážně v několika průmyslových odvětvích. Nejvíce se využívají při opravách a opracovávání v elektrárnách, na lodích, v těžebním průmyslu, stavebnictví a méně často v obvyklých výrobních podnicích.

Další část se zabývala svislými soustruhy stacionární konstrukce. Nejprve bylo rozebráno klasické konstrukční uspořádání a jeho jednotlivé důležité konstrukční uzly jako jsou

upínací deska, smýkadlo, suport a příčník. Následující skupinou stacionárních svislých soustruhů jsou inverzní soustruhy, které zde byly také zmíněny.

K mobilním soustruhům i soustruhům stacionární konstrukce neoddělitelně patří i doprava, která má v případě zaměření na přepravě větších obráběcích strojů tři základní možnosti. Možnosti přepravy jsou volně na podvalníku, pomocí palet a přepravních obalů a pomocí kontejnerů. Přeprava je důležitou součástí strojů a je nutné s dopravou počítat už při konstrukci stroje. Součástí přepravy je také smluvní zajištění, kdo ze stran má jakou zodpovědnost. Na toto téma byla zaměřena poslední část této kapitoly.

4 VOLBA VARIANTY ŘEŠENÍ

Po rešeršní části je zřejmé, že je mnoho cest řešení. Proto si v této kapitole pomocí multikriteriální analýzy stanovíme, kterým směrem se bude konstrukce stroje ubírat. Ze získaných informací je nutné v této části provést dvě volby. První volba bude rozhodovat, zda stroj konstruovat jako nerozdělitelný celek, a tak ho i přepravovat, nebo ho vymýšlet jako sestavu, která se kvůli přepravě bude muset rozdělit. Druhá volba bude určovat, jaká ze tří možností přeprav je pro přepravu mobilního soustružnického svislého obráběcího centra nejvýhodnější.

4.1 Přeprava v celku / po částech

V této podkapitole dojde k určení, jestli stroj na dopravu dělit nebo ne. Nejprve budou stanoveny parametry, podle kterých se bude volba provádět, poté budou porovnány parametry mezi sebou v (Tab 2), aby se určilo, jaký parametr je nejpodstatnější. Poté bude stanovena závislost parametrů mezi sebou pomocí slovní stupnice, z toho vyjde váha jednotlivých parametrů. Následně se podle váhy jednotlivých parametrů zvolí, jakým konstrukčním směrem se dále vydat. V tomto případě se nevyplatí aplikovat žádnou multikriteriální metody, jelikož zde jsou jen 2 varianty.

Varianty.

- V1: Stroj je převážen v celku.
- V2: Stroj je převážen po částech.

Parametry hodnocení a jejich popis:

- P1: Maximální přepravovaná hmotnost.
- P2: Maximální přepravované rozměry.
- P3: Cena přepravy.
- P4: Možnost použití různých dopravních prostředků.
- P5: Složitost manipulace.
- P6: Čas na uvedení stroje do provozu po převozu.
- P7: Složitost konstrukce stroje.
- P8: Možnost vyžití normovaných přepravních obalů.

Tab 2) Tabulka porovnání parametrů mezi sebou

	P1	P2	P3	P4	P5	P6	P7	P8	SUMA	Pořadí
P1	1	2	3	4	5	6	7	8	1	8.
P2		2	2	2	5	2	7	2	6	3.
P3			3	3	5	3	7	3	5	4.
P4				4	5	4	7	4	4	5.
P5					5	5	7	5	7	2.
P6						6	7	6	3	6.
P7							7	7	8	1.
P8								8	2	7.

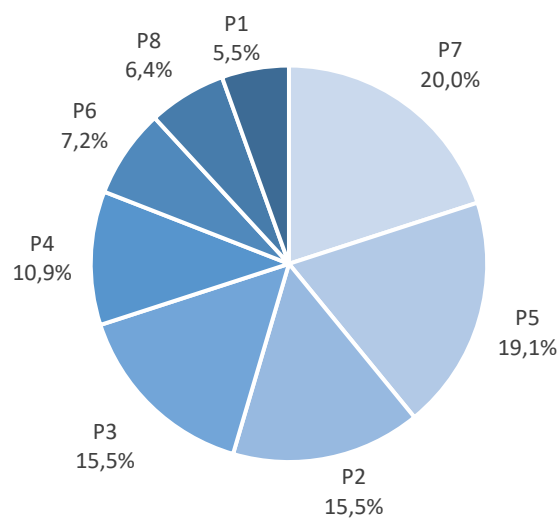
Tab 3) Slovní hodnocení souvislostí

Jazykový pojem	Hodnota
Žádná	0
Velmi nízká / velmi špatná	0,16
Nízká / špatná	0,33
Střední / průměrná	0,5
Vysoká / dobrá	0,66
Velmi vysoká / velmi dobrá	0,83
Excelentní	1

Pro zjištění váhy jednotlivých parametrů mezi sebou bude použito slovní hodnocení z Tab 3. Hodnoty v této tabulce byly zvoleny rovnoměrně rozdělením intervalu 0 až 1 počtem slovních hodnocení. Jelikož pro zjištění váhy nelze parametry porovnat pouze mezi sebou, tak je nutné porovnat vzájemnou závislost mezi jednotlivými parametry, aby nám vyšla relativní váha každého parametru. Přičemž má výhodu ten parametr, který je víc důležitý než ostatní.

Tab 4) Určení váhy parametrů pro výběr v celku / po částech

	P7	P5	P2	P3	P4	P6	P8	P1	SUMA	Relativní váha	
P7	1	0,16	0,33	0,33	0,5	0,83	0,5	0	3,65	0,200	20,0%
P5		1	0,66	0,5	0,16	0,5	0,33	0,33	3,48	0,191	19,1%
P2			1	0,5	0,5	0,33	0,33	0,16	2,82	0,155	15,5%
P3				1	0,5	0,33	0,83	0,16	2,82	0,155	15,5%
P4					1	0,16	0,5	0,33	1,99	0,109	10,9%
P6						1	0,16	0,16	1,32	0,072	7,2%
P8							1	0,16	1,16	0,064	6,4%
P1								1	1	0,055	5,5%
Celkový počet bodů									18,24	1,000	100,0%



Obr. 14) Výšečový graf s relativní váhou parametrů pro volbu v celku / po částech

Parametr s nejsilnější váhou je složitost konstrukce. V případě převozu v jednom kuse je náročné stroj zkonstruovat tak, aby nebyl moc rozměrný při zachování pracovních rozměrů. V případě rozdělení stroje se složitost konstrukce také zvyšuje z důvodu nutnosti vyřešení spolehlivého spojení jednotlivých částí v jeden celek. Druhý nejdůležitější parametr je složitost manipulace, zde je jasně výhodnější manipulovat s menšími břemeny než s jedním velkým. Třetí parametr pojednává o maximálních přepravních rozměrech, to také nahrává na variantu rozdělení stroje na části. Cena přepravy bude nižší, když se nebude přepravovat velký nadměrný náklad, ale více menších částí. Poslední podstatný parametr je, že pokud bude možné stroj přepravovat na více druzích dopravních prostředků, bude to lepší. Jelikož mají některé druhy dopravy limitující maximální rozměry, například železniční doprava, bude lepší zvolit rozdělení stroje.

Vítěznou variantou lze díky váze jednotlivých parametrů zvolit. Nejlepší bude stroj rozdělit a převážet jej po částech. To umožňuje postavit stroj, který bude velký, aby ho dávalo smysl konstruovat plně jako mobilní stroj, a zároveň dobře převozný všemi způsoby dopravy. Nevýhodou je nárůst složitosti konstrukce z důvodu nutnosti řešení možnosti smontovatelnosti a rozložitelnosti pro přepravu. Ochrana dosedacích ploch, pevné spojení a přenášení energií z jedné části konstrukce do další, bude největším problémem.

4.2 Volba způsobu dopravy

V kapitole 3.4 byly popsány jednotlivé varianty, jak se stroje obvykle přepravují. Pro připomenutí jde o tři varianty. První variantou je převážení nákladu volně na podvalníku. Druhá varianta zvažuje převoz pomocí palet a třetí varianta je o převážení strojů pomocí kontejnerů. Teď nastává část, kdy je nutné zvolit, jak jednotlivé části stroje převážet. Metoda stanovení ideální varianty bude mít první dvě části shodné jako výběr, zda stroj převážet po částech nebo v celku. Poslední část bude odlišná a využije se metoda výběru Pattern.

Varianty:

- V1: Převoz na podvalníku
- V2: Pomocí palet
- V3: V kontejnerech

Parametry hodnocení a jejich popis:

- P1: Snadná manipulace s břemenem.
- P2: Rychlost přepravy.
- P3: Cena přepravy.
- P4: Korozní odolnost při přepravě.
- P5: Mechanická odolnost při přepravě.
- P6: Změna dopravního prostředku např. z lodě na vlak.
- P7: Rozmanitost použití manipulačních prostředků.
- P8: Možnost přepravy na více typech dopravních prostředků.
- P9: Normalizované rozměry břemena.

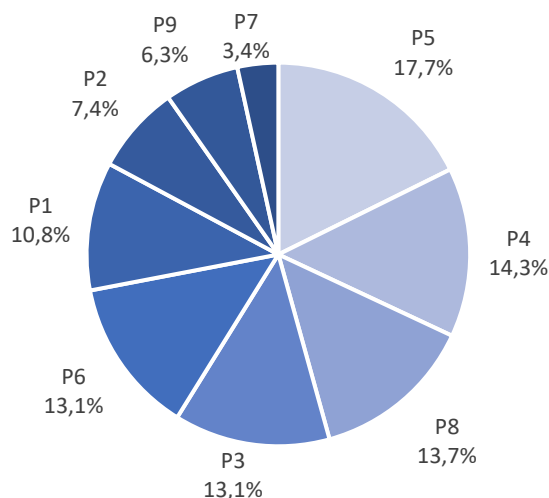
Tab 5) Porovnání parametrů mezi sebou pro výběr přepravy

	P1	P2	P3	P4	P5	P6	P7	P8	P9	SUMA	Pořadí
P1	1	1	3	4	5	6	1	8	1	4	6.
P2		2	3	4	5	6	2	8	2	3	7.
P3			3	4	5	3	3	8	3	6	4.
P4				4	5	4	4	4	4	8	2.
P5					5	5	5	5	5	9	1.
P6						6	6	8	6	5	5.
P7							7	8	9	1	9.
P8								8	8	7	3.
P9									9	2	8.

Po určení důležitosti jednotlivých parametrů v Tab 6 stanovíme provázanost mezi parametry. Hodnota provázanosti se stanoví stejně jako v minulém výběru pomocí slovních hodnot z Tab 3. Poté se sečtou hodnoty jednotlivé provázanosti (důležitý parametr jich má nejvíc) a vytvoří se relativní váha parametru v procentech.

Tab 6) Určení váhy parametrů pro výběr způsobu dopravy

	P5	P4	P8	P3	P6	P1	P2	P9	P7	SUMA	Relativní váha
P5	1	0,66	0,66	0,5	0,66	0,5	0,33	0,33	0,5	5,14	0,177 17,7%
P4		1	0,5	0,33	0,5	0,5	0,33	0,66	0,33	4,15	0,143 14,3%
P8			1	0,66	0,5	0,5	0,5	0,5	0,33	3,99	0,137 13,7%
P3				1	0,66	0,66	0,5	0,5	0,5	3,82	0,131 13,1%
P6					1	0,83	0,5	0,66	0,83	3,82	0,131 13,1%
P1						1	0,83	0,66	0,66	3,15	0,108 10,8%
P2							1	0,5	0,66	2,16	0,074 7,4%
P9								1	0,83	1,83	0,063 6,3%
P7									1	1	0,034 3,4%
	Celkový počet bodů									29,06	1,000 100,0%



Obr. 15) Výsečový graf s relativní váhou parametrů pro výběr způsobu přepravy

Po určení vah jednotlivých parametrů následuje pomocí metody Pattern výběr nejvhodnější varianty. Postup výpočtu je takový, že se v našem případě ohodnotí jednotlivé varianty u každého parametru slovním hodnocením z Tab 3 (čísla 0,66, 0,83 atd.). Poté se u každého parametru a varianty s nejmenším hodnocením zvolí, že je to jedna. Ostatní ohodnocení které je větší, než nejmenší se pomocí trojčlenky přepočítá k ostatním variantám. Výsledné body u každé varianty a parametru jsou násobkem koeficientu a váhy.

Tab 7) Výběr varianty dopravy

Parametr	Váha parametrů		Varianta 1		Varianta 2		Varianta 3	
			Slov. hod.	Body	Slov. hod.	Body	Slov. hod.	Body
			Koef.		Koef.		Koef.	
P5	17,7%	0,177	0,66	0,18	0,83	0,24	1,00	0,29
			1,00		1,38		1,66	
P4	14,3%	0,143	0,33	0,14	0,83	0,38	0,83	0,38
			1,00		2,66		2,66	
P8	13,7%	0,137	0,33	0,14	0,66	0,27	0,83	0,23
			1,00		2,00		1,66	
P3	13,1%	0,131	0,50	0,13	0,50	0,13	0,50	0,13
			1,00		1,00		1,00	
P6	13,1%	0,131	0,50	0,13	0,83	0,17	0,83	0,17
			1,00		1,32		1,32	
P1	10,8%	0,108	0,66	0,11	0,83	0,14	0,83	0,14
			1,00		1,25		1,25	
P2	7,4%	0,074	0,66	0,10	0,50	0,07	0,50	0,07
			1,32		1,00		1,00	
P9	6,3%	0,063	0,16	0,06	0,50	0,20	0,83	0,33
			1,00		3,13		5,19	
P7	3,4%	0,034	0,50	0,03	0,66	0,05	0,66	0,05
			1,00		1,32		1,32	
Celk. body		1,000		1,02		1,66		1,79
Relativní úroveň			100%		163%		175%	
Pořadí			3.		2.		1.	

Z tabulky (Tab 7) je zřejmé, že pomocí výběrové metody získala nejvíce bodů varianta 3, tedy převážet stroj pomocí kontejnerů. Tato možnost získala nejvyšší hodnocení díky normovanému a odolnému přepravnímu obalu, který je zároveň velmi rozšířen. Díky tomuto jsou na přepravu strojů zařízení veškerá překladiště a přeprava může probíhat po silnicích, železnici i lodích. Zároveň se nabízí, aby kontejner byl součástí konstrukce, nikoli jen přepravní obal.

4.3 Představení vybrané koncepce

Vybraná koncepce po provedení dvou výběrů je následující. Stroj bude větší konstrukce, aby mělo smysl ho konstruovat, jinak by bylo totiž možné využít stávající menší stroje stacionární konstrukce. Zároveň bude stroj přepravován v kontejnerech. Kontejner je odolný přepravní

obal, který může být použitý čistě jako obal, ale větší smysl je ho využít přímo v konstrukci jednotlivých částí stroje. Tímto by vznikly jednotlivé moduly, ze kterých by se stroj sestavil.

Moduly, ze kterých bude zkonstruované soustružnické centrum, bude mít rozměry i ostatní normalizované části shodné s běžnými lodními kontejnery. V jednotlivých modulech budou umístěny části stroje. Snahou bude také, aby všechny moduly měly shodné co nejvíce dílů, aby došlo k určité unifikaci.

Výběr druhu kontejnerů je v tomto případě snadný a budou zvoleny nejčteněji používané přepravní kontejnery řady 1 ISO 668. V roce 2012 bylo odhadováno, že této řady bylo v oběhu přibližně 20,5 milionu kusů a tvořila zastoupení na trhu 76 %. [12]

5 VSTUPNÍ PARAMETRY A POŽADAVKY

Před začátkem vývoje každého produktu je nutné zvolit, co by měl produkt dělat a zvládnout. Tento návrh obráběcího stroje nebude žádnou výjimkou a nejprve se zaměříme na požadavky. Jelikož se jedná o specifický návrh, je nutné se zaměřit nejen na parametry stroje, ale i na požadavky s tím související. U každé skupiny budou vypsány jen nejdůležitější požadavky.

Obsah této kapitoly rozdělíme na tři skupiny požadavků. První skupinou budou požadavky na přepravu. Některé požadavky byly už zmíněny v kapitole o výběru způsobu přepravy, ale zde se na požadavky podíváme podrobněji. Jelikož se stroj bude relativně často převážet, musíme se zaměřit i na montáž a demontáž. V poslední části se zaměříme na volbu a stanovení požadavků na samotný obráběcí stroj.

5.1 Požadavky na přepravu

5.1.1 Použití modulů shodných s kontejnery řady 1 ISO 668

Přeprava bude uskutečněna pomocí upravených kontejnerů, které musí splňovat všechny požadavky zmíněné v kapitole 4.3., tudíž budou použity přípojovací segmenty a rozměry nepoužívanějších kontejnerů řady 1 ISO 668. Z toho vyplývá, že žádná část konstrukce obráběcího stroje nesmí přesahovat maximální rozměry kontejneru. Díky použití standardního používaného přepravního systému lze využít i standardní zdvihací techniku.

5.1.2 Hmotnost

Hmotnost jednotlivých segmentů konstrukce určitě nemůže přesahovat maximální celkovou povolenou hmotnost kontejnerů. Nejlepší by bylo, aby jednotlivé moduly vážily výrazně méně.

5.2 Požadavky na montáž a demontáž

5.2.1 Snadná montáž a demontáž

Jelikož se v této diplomové práci zvažuje krátkodobý až středně dlouhý pronájem, tak se bude svislé soustružnické centrum přemisťovat relativně často. Proto je nutné, aby montáž a demontáž netrvala příliš dlouho. Čím déle trvá montáž a demontáž, cena pronájmu se zvyšuje a zvyšuje se taky možnost lidské chyby, kdyby byla montáž složitá a zdlouhavá.

5.2.2 Jednoduché připojení k energiím

V praxi mohou nastat dva různé scénáře. V prvním scénáři jsou všechny zdroje energií dostupné v prostoru umístění stroje, zde je nutné mít na stroji nachystané rychlé propojení k těmto zdrojům energie. Druhý scénář nastává v případě postavení stroje mimo zdroje energií, tato situace vyžaduje umístění zdrojů přímo na konstrukci stroje.

5.3 Požadavky na stroj

5.3.1 Rozměry pracovního prostoru a celkové rozměry

Požadavek na velikost pracovního prostoru je při konstrukci obráběcího stroje zásadní. V tomto případě zde nebudeme volit přesné rozměry, ale velikost se odvodí od zvolené varianty řešení.

5.3.2 Bezpečnost

Soustružnické centrum musí splňovat veškeré bezpečnostní podmínky vyplývající z normy ČSN EN ISO 16090-1 obsahující bezpečnost obráběcích strojů – Obráběcí centra, frézky, postupové stroje – část 1: Bezpečnostní požadavky. [17]

5.3.3 Tuhá konstrukce bez rozměrných betonových základů

Tuhost konstruovaného centra by měla být obdobná strojům stacionárním, pevně svázaných s podlahou. Tento požadavek bude poměrně obtížně splnitelný, jelikož větší stroje musí mít poměrně mohutný betonový základ a v případě mobilního stroje nesmí být na zákazníka kladen požadavek vybudování masivních základů. Požadavkem je, aby se stroj mohl nainstalovat na podlahy běžných nosností.

5.3.4 Produktivita

Pro splnění tohoto požadavku musí být stroj vybaven automatickou výměnou nástrojů, nejlépe i paletizací a aktivním odváděním třísek, které si zaslouží zejména u velkých strojů velkou pozornost při konstrukci. Všechny tyto požadavky musí plnit stroj, aby se stal obráběcím centrem a zároveň uspěl nad konkurencí.

5.3.5 Rozmanitost obrábění

V současnosti už nestačí, aby svislý soustruh byl jen soustruhem, ale musí být schopný také frézování a vrtání. Se schopností frézování a vrtání přibývá ve smýkadle potřeba mít umístěné pohánění nástrojů a pro polohování v průběhu těchto operací je nutné mít plně řízenou C osu.

5.3.6 Nízké provozní náklady

Snahou všech strojů je dosáhnout co nejvyšší účinnosti, s tím úzce souvisí také provozní náklady. V případě vysoké účinnosti se snižuje spotřeba energie, méně se otepluje rám stroje a z toho plyne menší deformace a také nižší opotřebení funkčních ploch. [18]

5.3.7 Údržba a opravitelnost

Požadavek na umístění co nejvíce prvků vyžadující seřizování, čištění nebo častější výměnu na snadno přístupné místo. Zároveň tyto prvky musí být dobře seřiditelné nebo v případě výměny snadno demontovatelné. [18]

5.3.8 Cena

Cena stroje by měla odpovídat ceně konkurenčních strojů. Vyšší cena, než konkurence, v tomto případě také nepředstavuje velký problém, protože se zisk negeneruje z prodeje stroje, ale z jeho pronájmu.

6 NÁVRH VARIANT ŘEŠENÍ

Tato kapitola se bude věnovat představení třech variant možných řešení podle zadání této práce. Představení jednotlivých řešení už vychází z rozhodnutí z minulých kapitol. Po představení jednotlivých variant proběhne jejich kritické zhodnocení a díky kritériím bude vybrána nejvhodnější konstrukce.

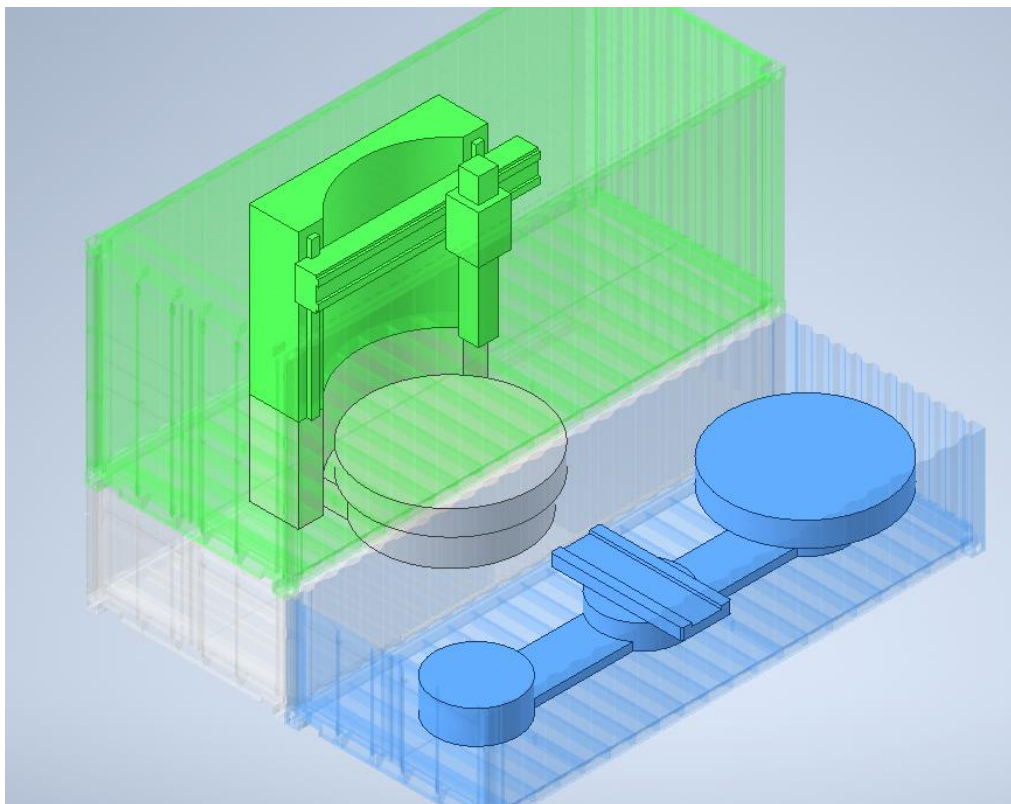
Zpracované varianty jsou zpracovány pouze jako koncept, nejedná se o propracovaná a konečná řešení. Nejsou doplněny ani o výměník nástrojů a o systém odvádění třísek. Další zpracování proběhne až po zvolení vítězné varianty. Každá barva v obrázku konceptů označuje kontejner a část sestavy soustružnického centra v něm umístěný.

6.1 Varianta 1

První varianta (Obr. 16) možného řešení se skládá ze dvou až tří kontejnerů, přičemž v šedém kontejneru je umístěná upínací deska s plně řízenou C osou, část rámu stroje, výměník nástrojů a dopravník s odvodem třísek. Zelený kontejner obsahuje zbytek rámu stroje a pohyblivé osy X a Z. Modrý kontejner je volitelné příslušenství s výměníkem palet.

Výhody tohoto řešení jsou, že se celý stroj skládá pouze ze dvou kontejnerů a při konstrukčním zajištění dobré vzájemné polohy není potřeba stroj po sesazení seřizovat. Konstrukce je zamýšlena termosymetricky. Další výhodou je volitelný kontejner se zajištěním alespoň jednoduché paletizace.

Točný průměr je v této konfiguraci limitován rozměry kontejneru v paletizační části. Průměr vychází kolem 1 900 mm. Maximální délka obrobku je kolem dvou metrů.

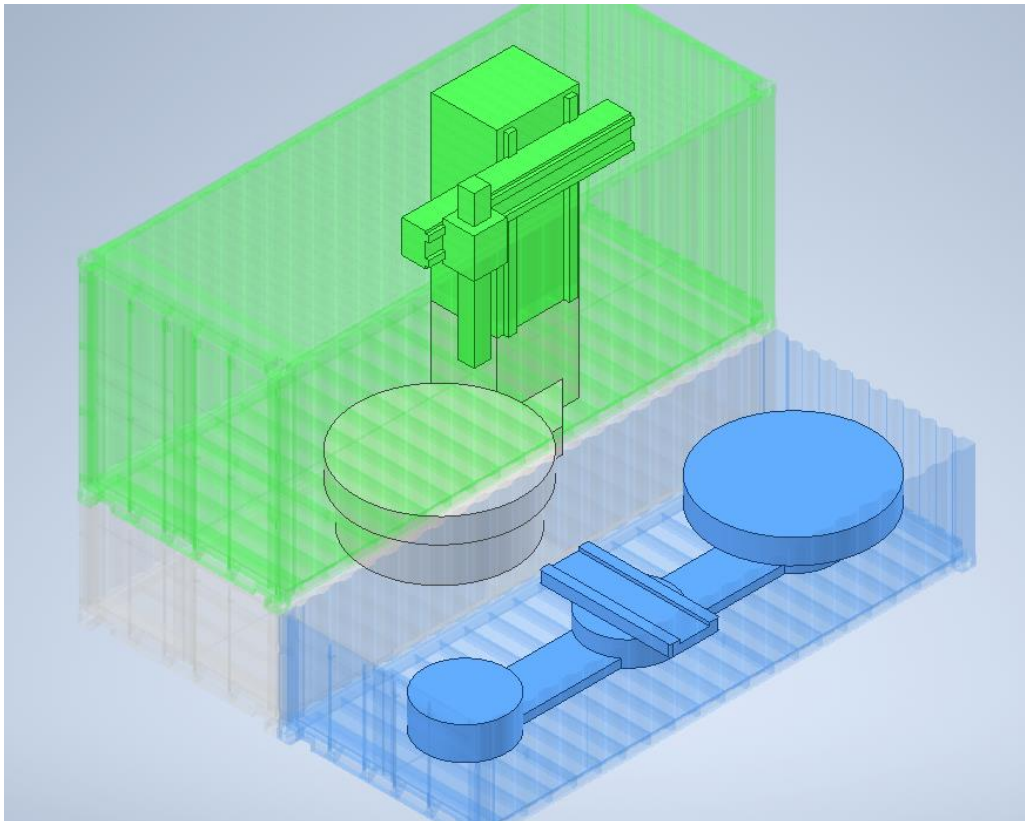


Obr. 16) Varianta 1 [vlastní zpracování]

6.2 Varianta 2

Druhá varianta (Obr. 17) je velmi podobná variantě první. Rozdíl je v použití jednostojanové koncepcí rámu, která se u takto malých strojů nepoužívá, ale zde by bez paletizace vyvstala možnost většího točného průměru s deskou o rozměru blízké se maximální šířce kontejneru. I v této konstrukci je dostatek prostoru na obslužné systémy, jako jsou výměník nástrojů a odvod třísek.

Výhodou je točný průměr klidně i přes 3 000 mm a při použití modrého kontejneru o délce 40 stop místo na obrázku 20 stop dlouhého je možné využít i paletizaci.



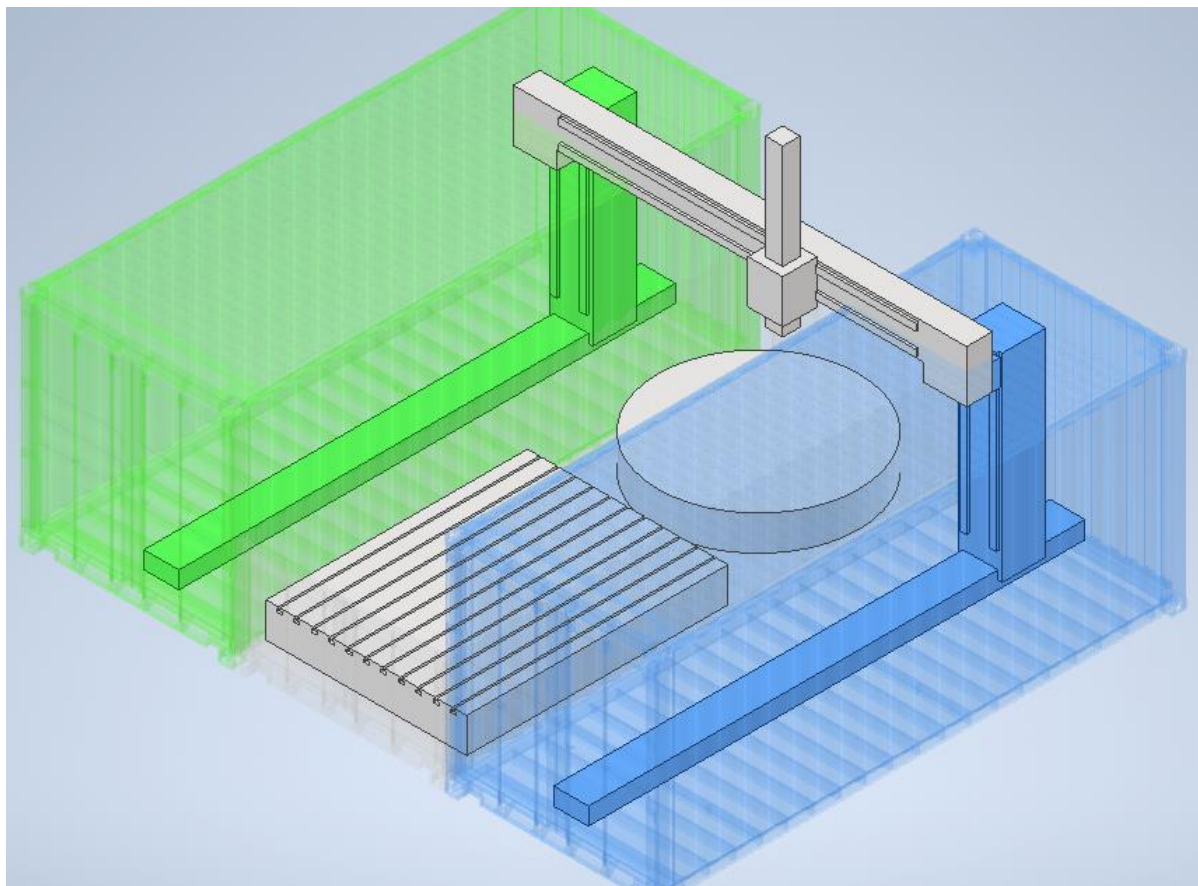
Obr. 17) Varianta 2 [vlastní zpracování]

6.3 Varianta 3

Třetí varianta (Obr. 18) možného řešení je portálová konstrukce s možností buď spodního nebo horního gántry. V modrém a zeleném kontejneru je umístěno vedení a sloup. Šedý kontejner obsahuje Otočnou a statickou upínací desku, případně může obsahovat dva otočné stoly. Tyto stoly mohou být rozděleny přepážkou, aby se vždy na nepoužívaném stole mohl připravovat budoucí obrobek. Převoz příčnicku je uvažován spolu s deskami v šedém kontejneru, protože umístění příčnicku v samostatném kontejneru nedává smysl, jelikož pokud by se montoval celý na sloupy, tak by se pohybovalo velkou hmotností a kdyby se jen z kontejneru při montáži vyndal, tak by prázdný kontejner zabíral místo.

Výhodou tohoto řešení je teoretické prodloužení konstrukce stroje o další moduly, nebo použití 40 stop dlouhých kontejnerů a tím nám vznikne pracovní prostor o délce 11 m. Nevýhodou je náročnější sestavení a seřízení celé konstrukce a poměrně velká konstrukce, která už poměrně velkou plochou dosedá na externí podlahu. Zde budou velké nároky na tuhost spodní části modulů, na kterých bude uloženo vedení a upínací stoly.

Průměr upínacího stolu je 2 400 mm, který je limitován šířkou kontejneru a maximální točný průměr je třeba až 3 500 mm. Výška obrobku je závislá na konstrukci příčnicku, ale může být přibližně 2 000 mm.



Obr. 18) Varianta 3 [vlastní zpracování]

6.4 Volba varianty

Po návrhu variant je na čase zvolit jednu z nich. Pro volbu budeme nejprve potřebovat parametry, podle kterých bude výběr probíhat. Metoda nalezení nejlepší z variant bude použita stejná jako v kapitole 4. Nejprve budou porovnány parametry mezi sebou, aby se daly parametry seřadit od nejhodnotnějších po nejméně hodnotné, poté se určí váha jednotlivých parametrů při porovnávání mezi sebou. Naposledy se každému parametru u každé varianty přiřadí body podle toho, jak jednotlivá varianta plní požadované parametry.

Parametry výběru:

- P1: Možnost automatické výměny obrobků a nástrojů.
- P2: Použití celých normalizovaných kontejnerů.
- P3: Maximální využití prostoru kontejneru.
- P4: Stěna kontejneru jako součást konstrukce.
- P5: Rozšiřitelnost pomocí dalších modulů.
- P6: Možnost růstu rozměrů obráběcího stroje (modulovost).
- P7: Možnost řešení automatického odvodu třísek.
- P8: Snadná montáž.

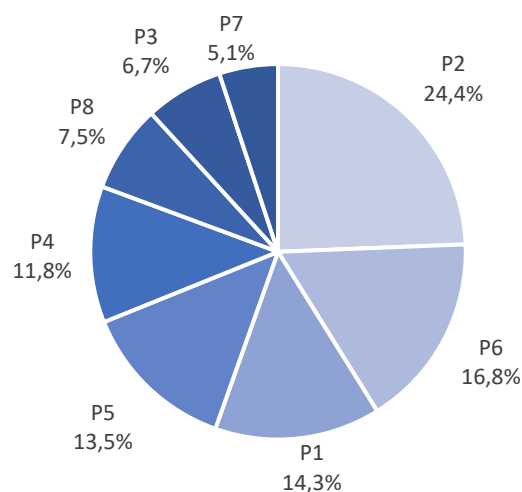
Tab 8) Porovnání parametrů mezi sebou pro výběr varianty řešení

	P1	P2	P3	P4	P5	P6	P7	P8	SUMA	Pořadí
P1	1	2	1	1	1	6	1	1	6	3.
P2		2	2	2	2	2	2	2	8	1.
P3			3	4	5	6	3	8	2	7.
P4				4	5	6	4	4	4	5.
P5					5	6	5	5	5	4.
P6						6	6	6	7	2.
P7							7	8	1	8.
P8								8	3	6.

Parametry byly mezi sebou porovnány a tím se zvolilo jejich pořadí. V následující tabulce proběhne srovnání závislostí parametrů mezi sebou. Hodnoty doplněné při porovnání vycházejí ze slovního hodnocení v Tab 3. Po sečtení závislostí u každého parametru nám vyjde suma a ze sumy všech parametrů je celková suma, vůči které se vypočítá relativní váha každého parametru. Tato váha je pak důležitá u celkové volby varianty.

Tab 9) Určení váhy parametrů pro výběr varianty stroje

	P2	P6	P1	P5	P4	P8	P3	P7	SUMA	Relativní váha	
P2	1	0,83	0,16	0,83	0,83	0,5	0,33	0,33	4,81	0,244 24,4%	
P6		1	0,16	0,83	0,33	0,5	0,33	0,16	3,31	0,168 16,8%	
P1			1	0,33	0,33	0,33	0,5	0,33	2,82	0,143 14,3%	
P5				1	0,5	0,33	0,33	0,5	2,66	0,135 13,5%	
P4					1	0,16	0,83	0,33	2,32	0,118 11,8%	
P8						1	0,16	0,33	1,49	0,075 7,5%	
P3							1	0,33	1,33	0,067 6,7%	
P7								1	1	0,051 5,1%	
	Celkový počet bodů								19,74	1,000	100%



Obr. 19) Výšečový graf s relativní váhou parametrů pro výběr varianty

Po určení vah jednotlivých parametrů následuje pomocí metody Pattern výběr výsledné varianty. Postup výpočtu je takový, že se v našem případě ohodnotí jednotlivé varianty u každého parametru slovním hodnocením z Tab 3 (čísla 0,66, 0,83 atd.). Poté se u každého parametru a varianty s nejmenším hodnocením zvolí, že je koeficient jedna a ostatní ohodnocení, které je větší než nejmenší koeficient, se pomocí trojčlenky přepočítá k ostatním variantám. Výsledné body u každé varianty a parametru jsou násobkem koeficientu a váhy.

Tab 10) Dosažení bodů a pořadí jednotlivých variant

Parametr	Váha parametru		Varianta 1		Varianta 2		Varianta 3	
			Slov. hod.	Body	Slov. hod.	Body	Slov. hod.	Body
			Koef.		Koef.		Koef.	
P2	24,4%	0,244	0,33	0,24	0,50	0,37	0,66	0,49
			1,00		1,51		2,00	
P6	16,8%	0,168	0,66	0,17	0,66	0,17	0,83	0,21
			1,00		1,00		1,25	
P1	14,3%	0,143	0,66	0,19	0,66	0,19	0,50	0,14
			1,32		1,32		1,00	
P5	13,5%	0,135	0,50	0,20	0,33	0,13	0,33	0,13
			1,51		1,00		1,00	
P4	11,8%	0,118	0,50	0,12	0,66	0,16	0,83	0,20
			1,00		1,32		1,66	
P8	7,5%	0,075	0,83	0,09	0,83	0,09	0,66	0,08
			1,25		1,25		1,00	
P3	6,7%	0,067	0,50	0,07	0,50	0,07	0,83	0,11
			1,00		1,00		1,66	
P7	5,1%	0,051	0,66	0,07	0,66	0,07	0,50	0,05
			1,32		1,32		1,00	
Celk. body		1,000		1,15		1,24		1,41
Relativní úroveň			100%		108%		123%	
Pořadí			3.		2.		1.	

Podle Tab 10 se jeví nejvýhodnější varianta 3. Jedná se o konstrukční variantu portálového soustružnického svislého obráběcího centra s možností buď spodní nebo horní gántry, přičemž každý sloup je v jiném kontejneru. Možnosti jsou buď s pevným stolem i otočným, nebo dva otočné stoly. Detailněji se k popisu a rozdělení na konkrétní konstrukční uzly dostaneme v další kapitole této práce.

7 SPECIFIKOVÁNÍ VYBRANÉ VARIANTY

Typem stroje po volbě je portálové multifunkční obráběcí soustružnické centrum svislého typu spodní gántry. Při volbě varianty byl největší důraz kladen na samotnou konstrukci a uspořádání stroje. Méně pak na to, jak stroj rozdělit, kde udělat dělicí roviny, jak stroj spojit a tak dále. Na tyto části konstrukce a uvažování nad konstrukcí mobilního stroje teď bude zaměřena pozornost.

Jelikož tato práce pojednává o konstrukci mobilního soustružnického centra, nebude zde tématem přímo tento stroj, protože jednotlivé části obráběcích strojů jsou známé a zde jde zejména o to, jak udělat stroj mobilní, a ne jak přesně budou vypadat funkční konstrukční uzly stroje. Pozornost bude zaměřena na to, jak konstrukci spojovat, jak zajistit polohu jednotlivých modulů vůči sobě, jak spolehlivě převádět mezi moduly, řeznou kapalinu, vzduch, olej a elektrickou energii.

Neodmyslitelnou částí, méně viditelnou na první pohled a někdy podceňovanou, jsou betonové základy pod stroj. Dobře dimenzované základy a správné uložení stroje na základ znamenají lepší tuhost stroje. Tuhé spojení stroje se základem může až několikanásobně zvýšit celkovou tuhost. Proto by bylo výhodné i mobilní stroje správně kotvit, ale výpočet a návrh základů stroje nebude zahrnut v této práci. Je možné, že celkový stoj bude také samonosný a nebude základů potřeba. [18]

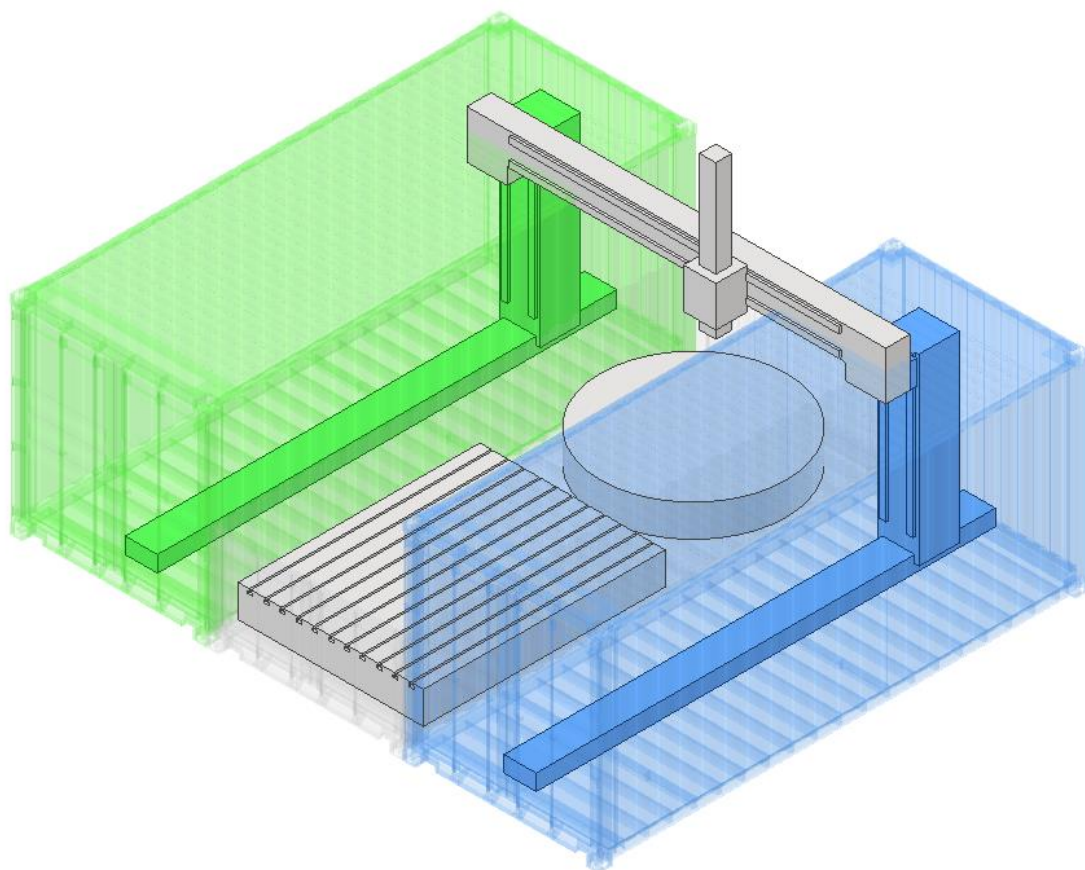
V této kapitole se nejprve zaměříme na to, jak je možné tuto variantu modulárně přestavovat tak, aby vyhověla co největšímu spektru zákazníků. Následně si vyobrazíme, jak se do kontejnerů umístí několik nejběžnějších velikostí svislých soustruhů a vybereme ten, který se pro mobilní stroj hodí nejvíce. Na konci této kapitoly proběhne úvaha, kde vést dělicí roviny stroje a tím pádem, v jakém kontejneru mít jakou část stroje.

7.1 Možnosti modularity

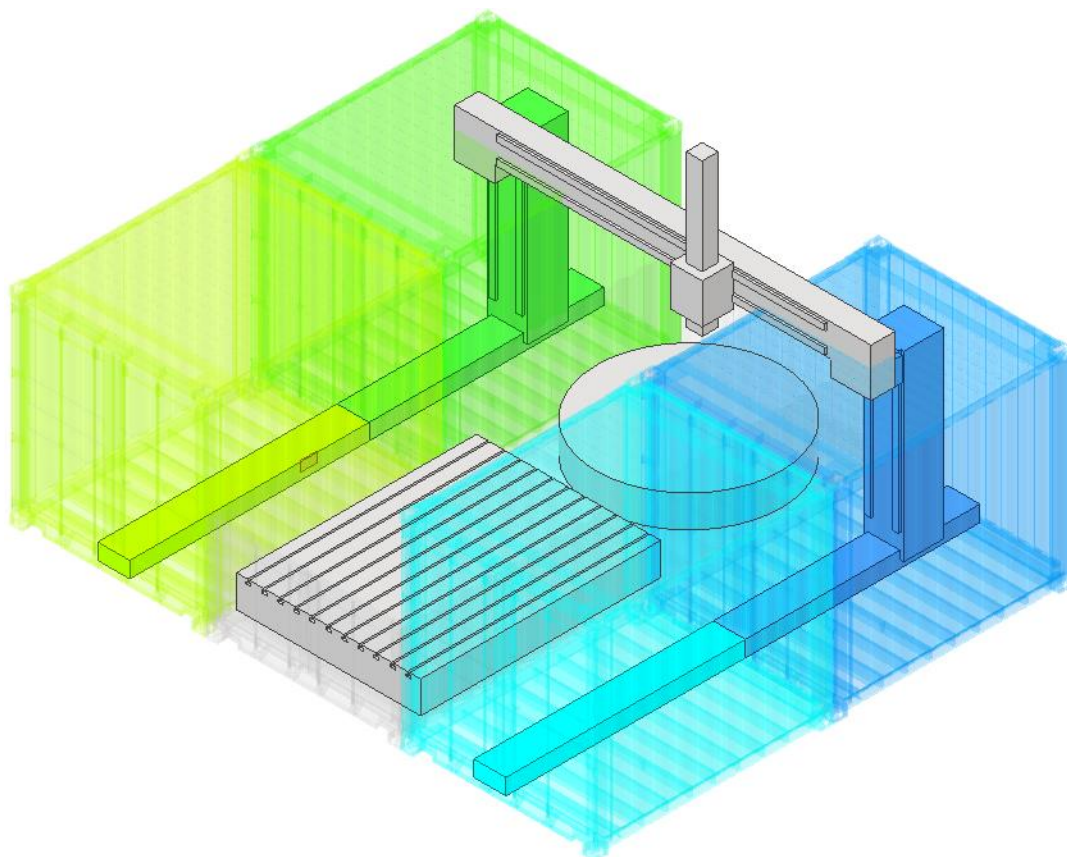
Vybraná varianta má velkou výhodu ve škálování velikosti jednotlivých částí. Teoreticky je možné konstrukci zvětšit ve všech podstatných osách stroje. Limitem jsou pouze některé rozměry kontejnerů. Výhodné je používat pouze kontejnery, které jsou obvykle používány. Níže se zaměříme na dvě nejlépe schůdné možnosti, jak tuto konstrukci škálovat. Jedna z možností je podélně zdelšíť pojezd v ose. Druhou možností je prodloužit stroj v ose příčnicku, a to nám zajistí možnost většího průměru obrábění.

7.1.1 Podélné rozšíření

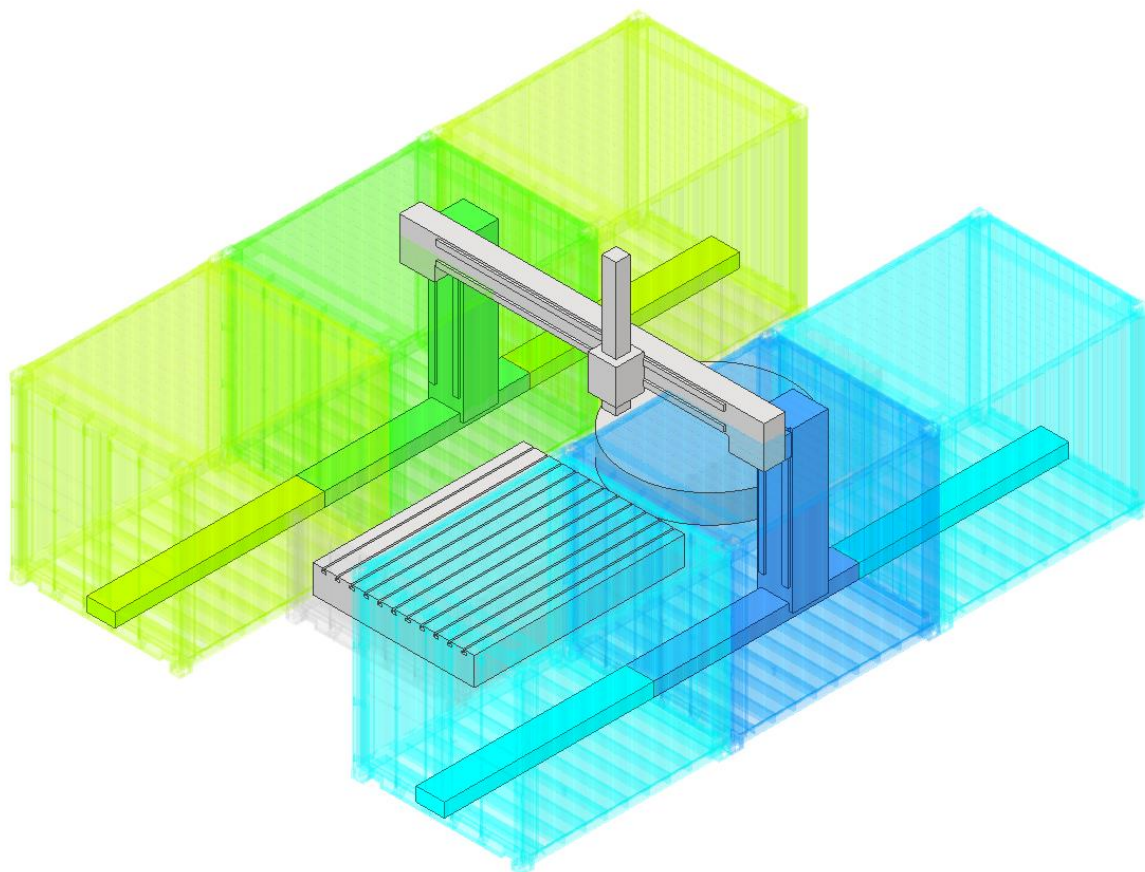
Jak už název podkapitoly napovídá, tuto konstrukci lze podélně rozšířit kontejnery řady 1 podle ISO 668 s použitím dvou 1C (délka 6058 mm) kontejnerů za sebou na každé straně, nebo už v základu použít 1B (délka 9125 mm) nebo nejpoužívanější 1A (délka 12192 mm) kontejner. Nebo tuto osu postavit na kontejnerech 1D (délka 2991 mm) na bázi modulů a pomocí tohoto si postavit podélnou osu přesně podle požadavků zákazníka. Při stavbě dlouhých portálových obráběcích center se tohoto principu běžně využívá, jednotlivé segmenty jsou dlouhé kolem dvou metrů a poté se při konečné montáži sesazují.



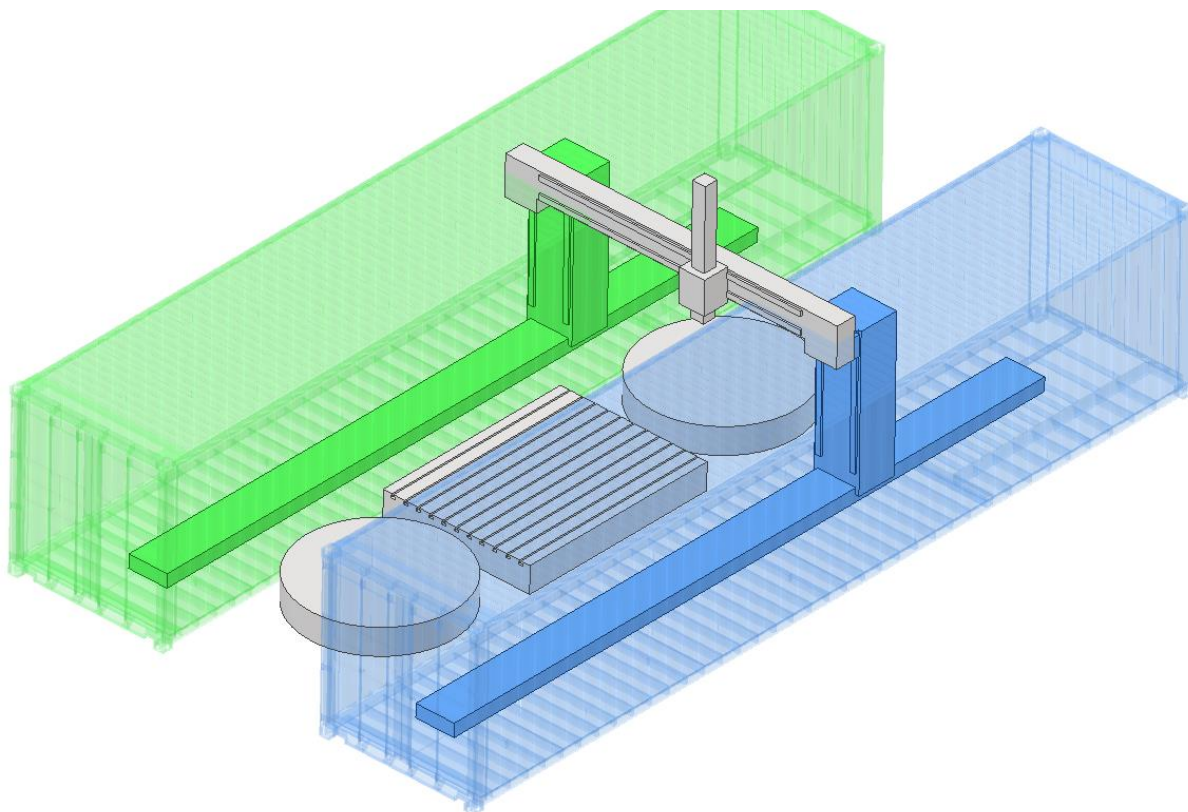
Obr. 20) Varianta s 1C kontejnery [vlastní zpracování]



Obr. 21) Varianta 4x 1D kontejner [vlastní zpracování]



Obr. 22) Varianta s 6x 1D kontejnery [vlastní zpracování]



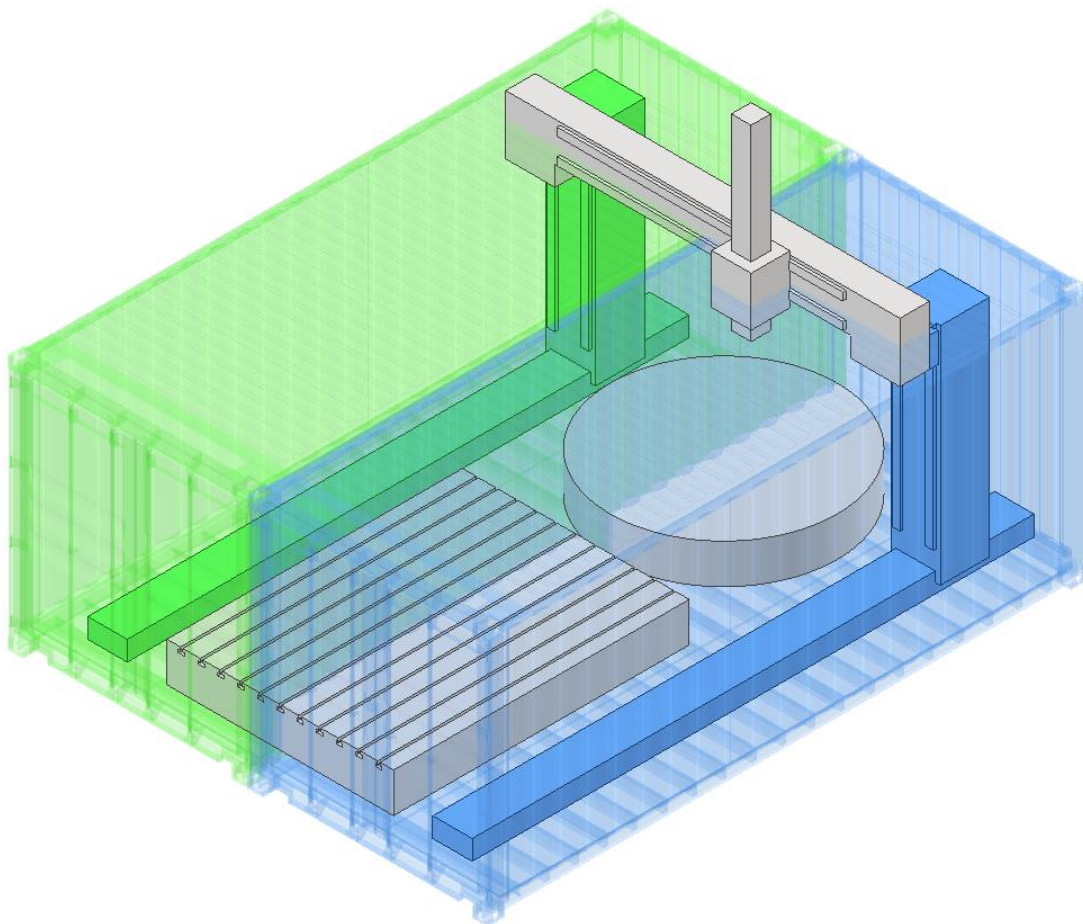
Obr. 23) Varianta s 1A kontejnery [vlastní zpracování]

Na Obr. 20 až Obr. 23 můžeme vidět několik z mnoha způsobů variant, jak je možné v podélném směru soustruh portálového typu prodlužovat. Jedná se o pouze o vizualizaci bez většího propracování, sloužící jen jako zobrazení možností. Varianta na Obr. 20 je totožná s variantou tři při výběru, jakým typem konstrukce se budeme zabývat. Tato varianta používá jeden 1C kontejner, který dovoluje pojezd v ose přibližně 5 m. Na obrázku Obr. 21 můžeme vidět variantu rozměrově obdobnou jako variantu s 1C kontejnerem s rozdílem použití dvou 1D kontejnerů místo jednoho 1C. Varianta Obr. 22 využívá stejných modulů jako varianta se 4 kontejnery a zobrazuje možnost použití libovolného množství těchto modulů za sebou. Poslední z možností využívá v konstrukci nepoužívanější z kontejnerů, a to 1A rozměr. Buď může být pojezd využitý po celé délce kontejneru, nebo mohou být v nevyužitých částech obsluhované agregáty, výměníky nástrojů a tak dále.

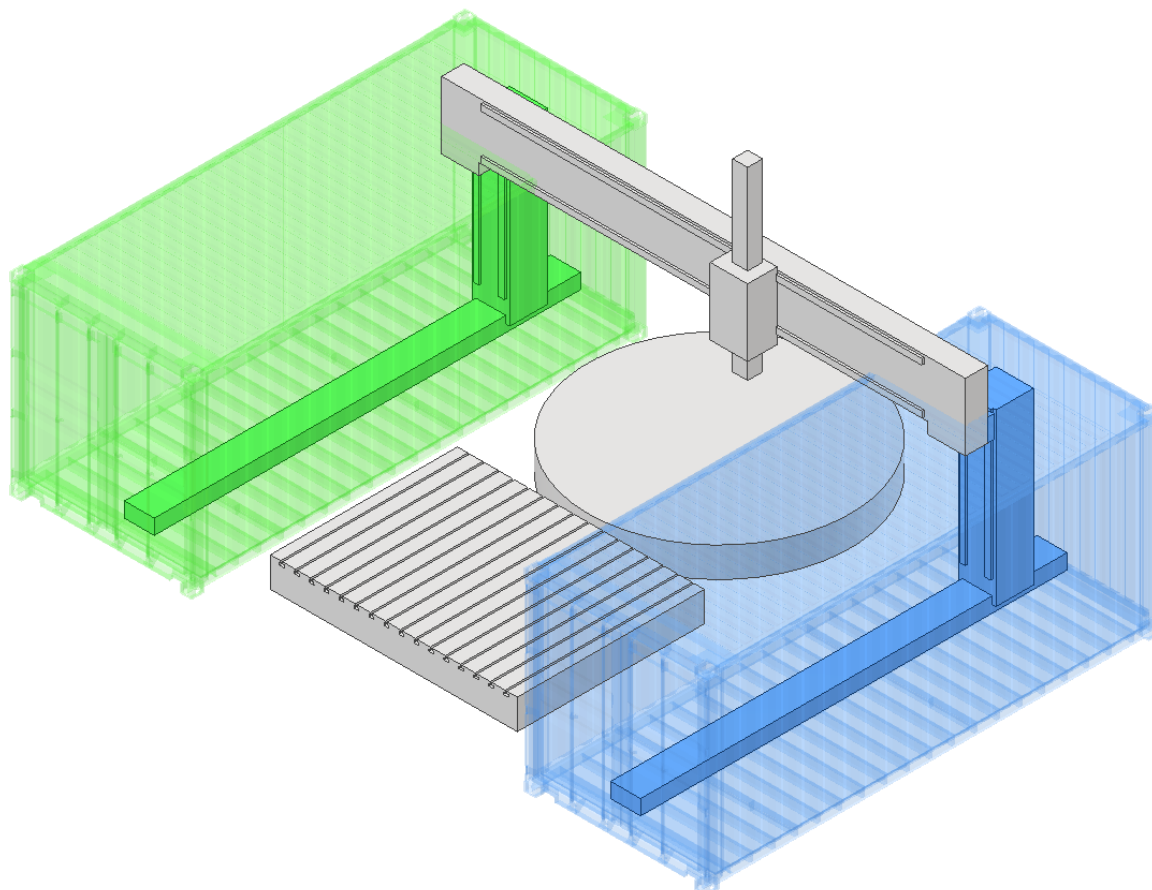
Celkově je vidět, že lze mobilní soustružnické centrum rozšiřovat na poměrně velké rozměry. Otázkou je, zda seřízení a ustavení takto velké konstrukce je rentabilní a zda by se našli zákazníci i pro takto velké stroje. V každém případě zde tato možnost je.

7.1.2 Příčné rozšíření

Podélný směr lze také poměrně snadno měnit. Příčný směr není tak snadný jako v podélném směru pomocí použití delšího, nebo kratšího kontejneru. Rozšíření konstrukce je optimální provádět v násobcích šířky kontejnerů, aby bylo možné další kontejner „pouze“ vložit mezi kontejnery, které obsahují podélné vedení. Možností je také měnit polohu podélného vedení v kontejneru tomu určenému, a tím měnit maximální točný průměr. Snahou je ale udržení kontejnerů s podélným vedením ve stále stejné konfiguraci.



Obr. 24) Příčné rozšíření pracovního prostoru [vlastní zpracování]



Obr. 25) Příčné rozšíření pracovního prostoru [vlastní zpracování]

Výše na Obr. 24 a Obr. 25 můžeme vidět příklady, jak je možné rozšiřovat, případně zmenšovat pracovní prostor stroje. Obrázek 24 znázorňuje možnost zkonstruování i poměrně malého celku. Naopak na obrázku 25 došlo ke značnému rozšíření. Díky tomu je možné zvětšit točný průměr, ale už to celkově komplikuje konstrukci upínací desky, protože se nevejde do jednoho kontejneru. Závěrem lze zhodnotit, že je možné rozšiřovat pracovní prostor, jen je důležité dbát na zachování násobků rozměrů normalizovaných kontejnerů.

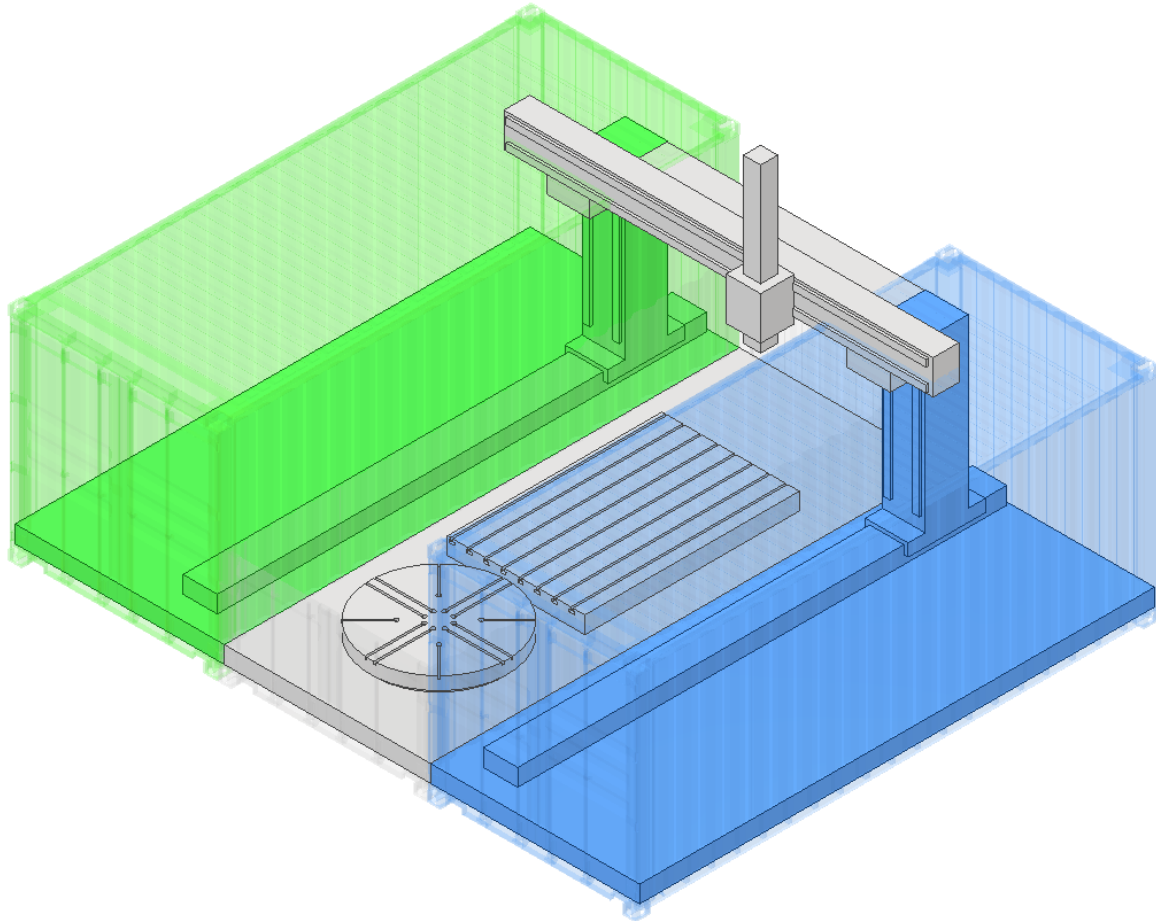
7.2 Výběr velikosti stroje

Do této situace jsme se nezabývali samotným strojem. V tomto bodě je na místě určit, jak velký stroj zvolit jako referenční, abychom se mohli už zaměřit na konstrukci. Zaměříme se na stroje nejpoužívanějších rozměrů, ne na žádné velmi rozměrné stroje. Protože velikost stroje, která by se vymykala ostatním výrobcům, by v případě mobilních strojů nedávala smysl. Po průzkumu různých výrobců budou zvoleny čtyři velikosti stroje, ze kterých se pak vybere jeden, který se nejlépe vejde do kontejnerů. Konkrétně jde o točné průměry 1600 mm, 2000 mm, 2500 mm a 3000 mm.

Na níže vyobrazených obrázcích budou zobrazeny pouze málo propracované modely, jedná se v první řadě o to, jak půjde konkrétní velikost stroje umístit do kontejneru, ne jak hezky budou modely vypadat. Bude se jednat jen o proporcčně obdobné modely vycházejících z reálně používaných strojů.

7.2.1 Stroj s průměrem desky stolu 1600 mm

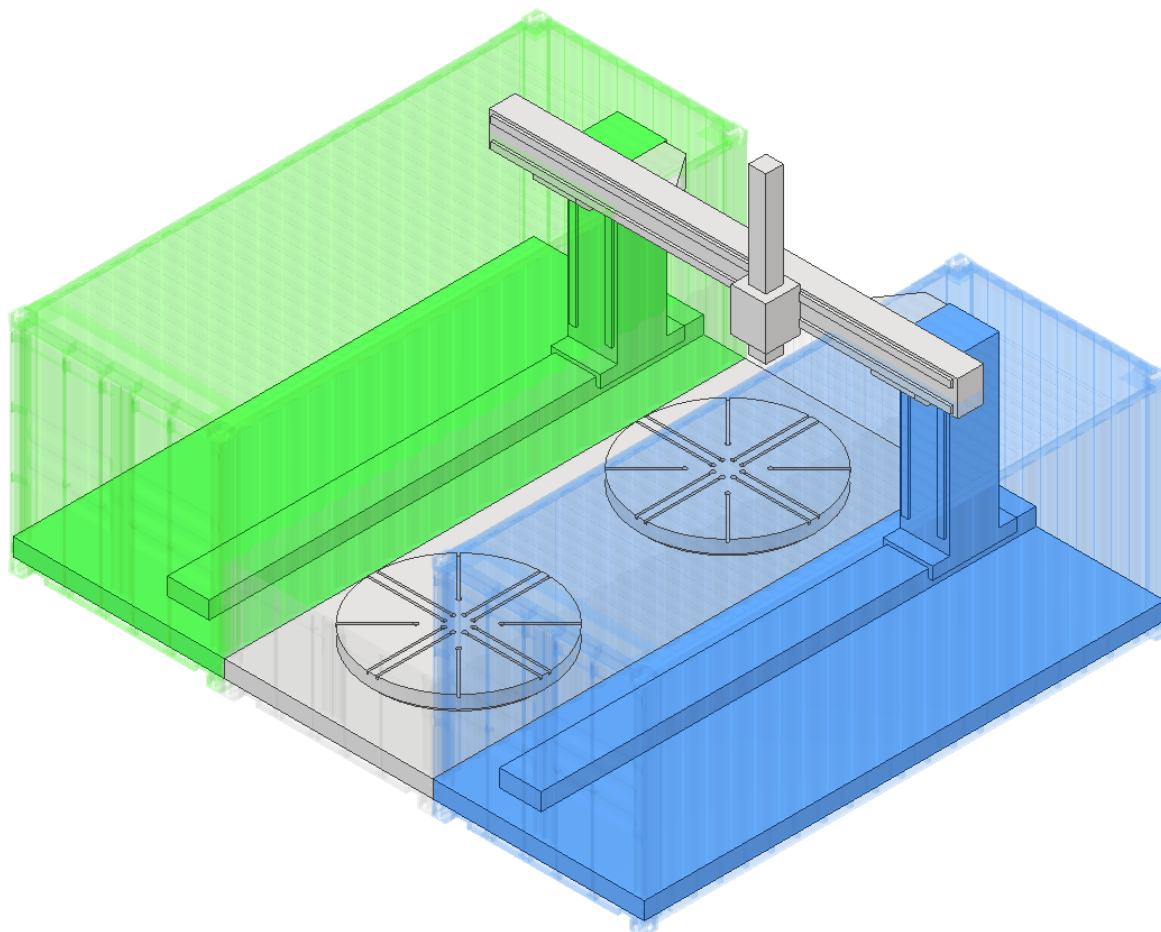
Deska s průměrem 1600 mm (Obr. 26) se bez problému vejde do šedě označeného kontejneru. Upínací deska má sice průměr 1600 mm, ale dovoluje větší točný průměr až do průměru přibližně 2500 mm, zároveň je v šedém kontejneru prostor na dopravník třísek. V zeleném nebo modrém kontejneru je dostatek prostoru pro obslužné agregáty i zásobník s nástroji. Pokud by se zde uvažovala pouze otočná upínací deska, je možnost celý stroj umístit do polovičních 1D kontejnerů, které mají délku téměř 3 metry a tím se celková zastavěná plocha výrazně zmenšila.



Obr. 26) Model stroje s průměrem desky stolu 1600 mm [vlastní zpracování]

7.2.2 Stroj s průměrem desky stolu 2000 mm

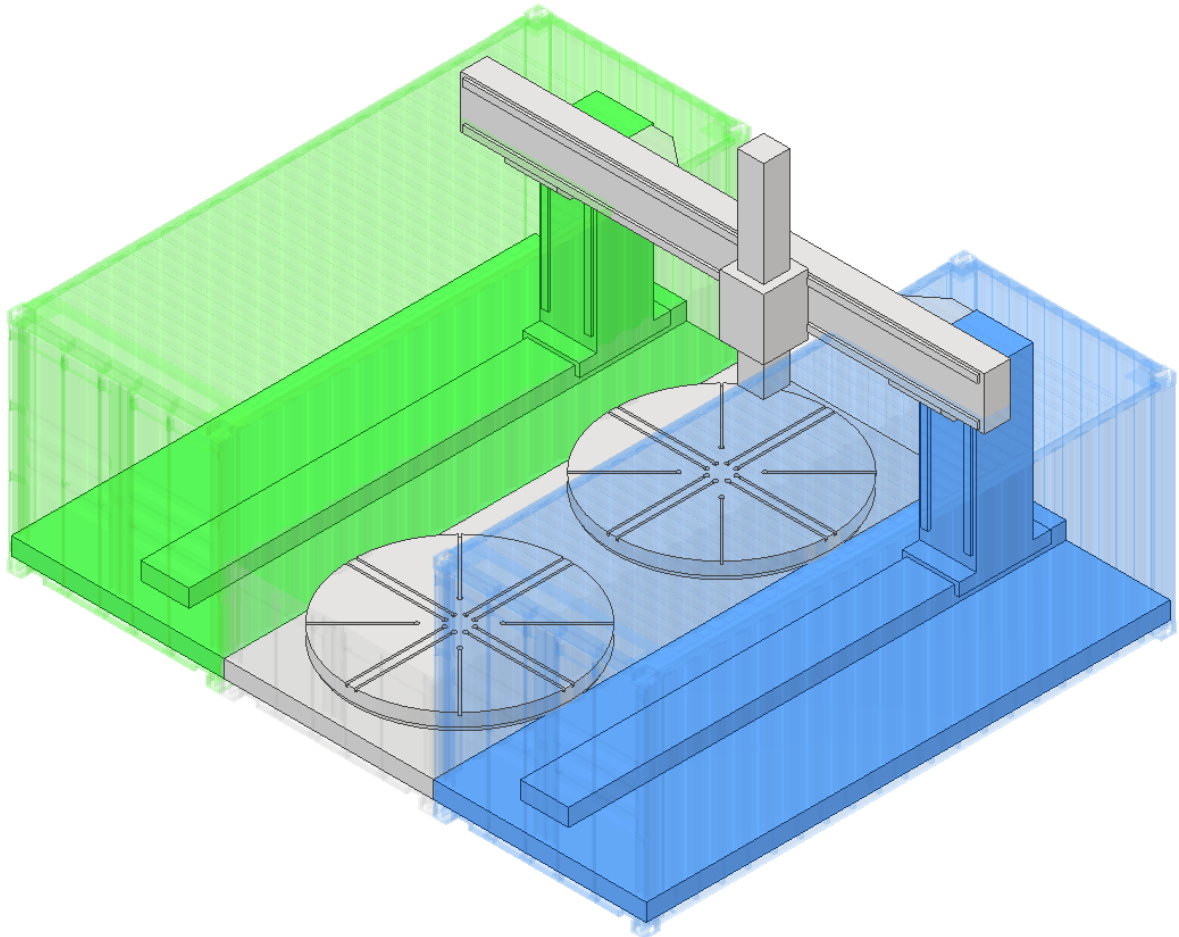
Velikost otočného stolu s průměrem 2000 mm (Obr. 27) má úplně stejné vlastnosti, jen je v konfiguraci s dvěma otočnými stoly. Bez problému se stoly vejdou do šedého kontejneru. Všechny další obslužné příslušenství mají dostatek prostoru v ostatních kontejnerech.



Obr. 27) Model stroje v průměrem desky stolu 2000 mm [vlastní zpracování]

7.2.3 Stroj s průměrem desky stolu 2500 mm

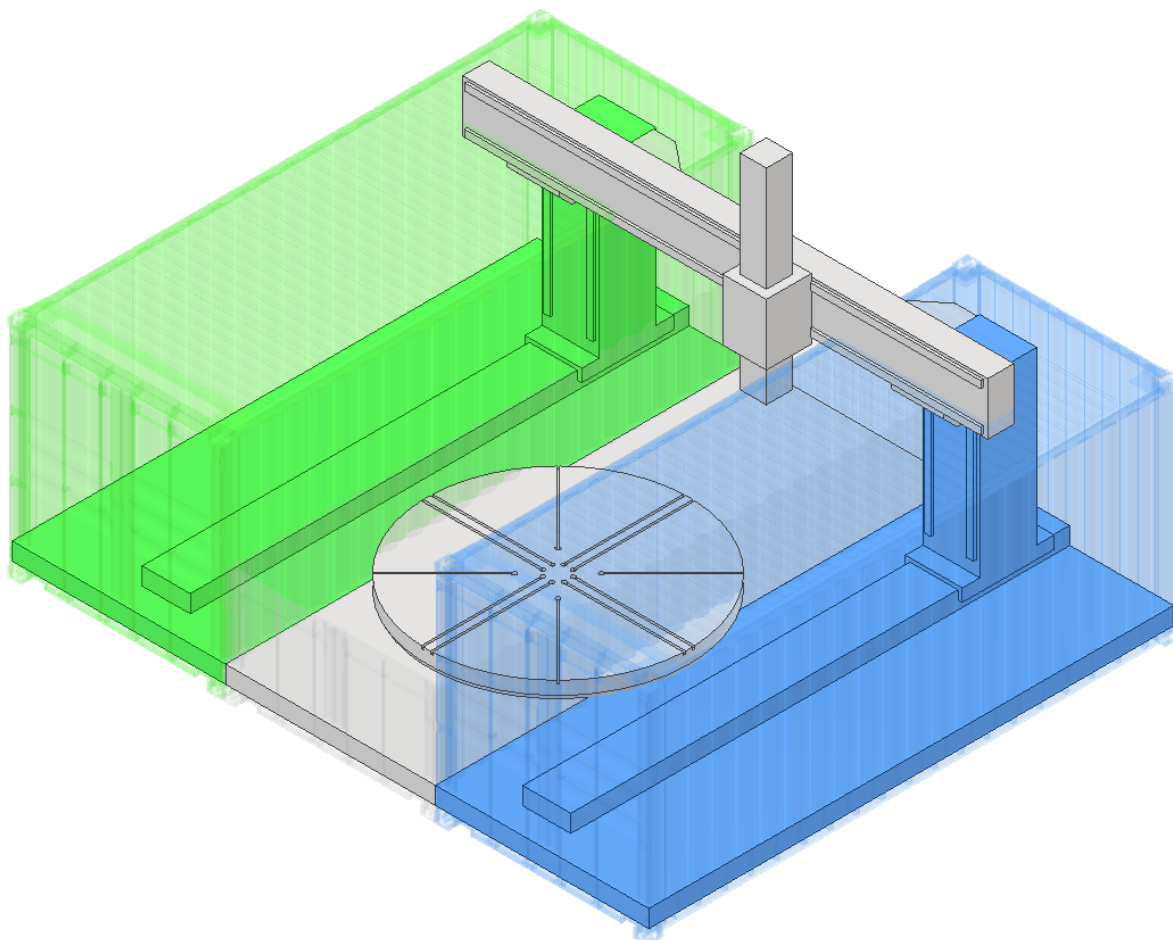
U této velikosti stoje (Obr. 28) nastává značný problém s velikostí upínacího stolu. Jelikož maximální šířka standardního ISO 668 kontejneru je 2438 mm, tak deska o 62 mm přesahuje tento rozměr. Proto nelze převážet upínací deska v zobrazené poloze. Musel by být buď dělený, nebo převážen opřený o boční stěnu kontejneru. Zde je soustruh zobrazen s dvěma upínacími stoly, aby i v tomto počtu kontejnerů byl stroj kompaktní a zároveň nabízel automatickou výměnu obrobků.



Obr. 28) Model stroje v průměrem desky stolu 2500 mm [vlastní zpracování]

7.2.4 Stroj s průměrem desky stolu 3000 mm

V této variantě (Obr. 29) není možné umístit do zobrazovaného kontejneru jak dva otočné stoly, tak i samotný deska v celku. Obvykle se stoly o tomto průměru vyrábějí ještě nedělené, zde se ale už vybízí varianta rozdělit desku a poté ho při montáži spojit v jeden celek.



Obr. 29) Model stroje v průměrem desky stolu 3000 mm [vlastní zpracování]

7.2.5 Výběr velikosti

Pro volbu velikosti průměru upínacího otočného stolu byly zvoleny čtyři nejobvyklejší velikosti svislých soustruhů. Ve volbě by mělo být nejvíce zohledněno, aby se mobilní soustruh po přivezení na místo k zákazníkovi dal snadno smontovat a seřídít a co nejrychleji uvést do provozu. Proto je vhodné vynechat varianty s průměrem větším, než je šířka kontejneru. Důvodem je, aby se nemusela upínací otočná deska převážet v kontejneru v jiné poloze, než bude provozován, a aby nemusel být dělený a po převozu být skládán. Tímto jsme vyloučili dvě ze čtyř variant, konkrétně jde o průměry 2500 a 3000 mm. Varianta s průměrem 1600 mm zbytečně nevyplňuje kontejner k tomu určený a ostatní části by byly zbytečně velké společně s kontejnerem. Nejvhodnější varianta je tedy pokračovat s průměrem desky stolu 2000 mm. V tomto případě zbyde prostor i na samotnou konstrukci kontejneru, jelikož mezi maximální šířkou a průměrem stroje je rozdíl 438 mm.

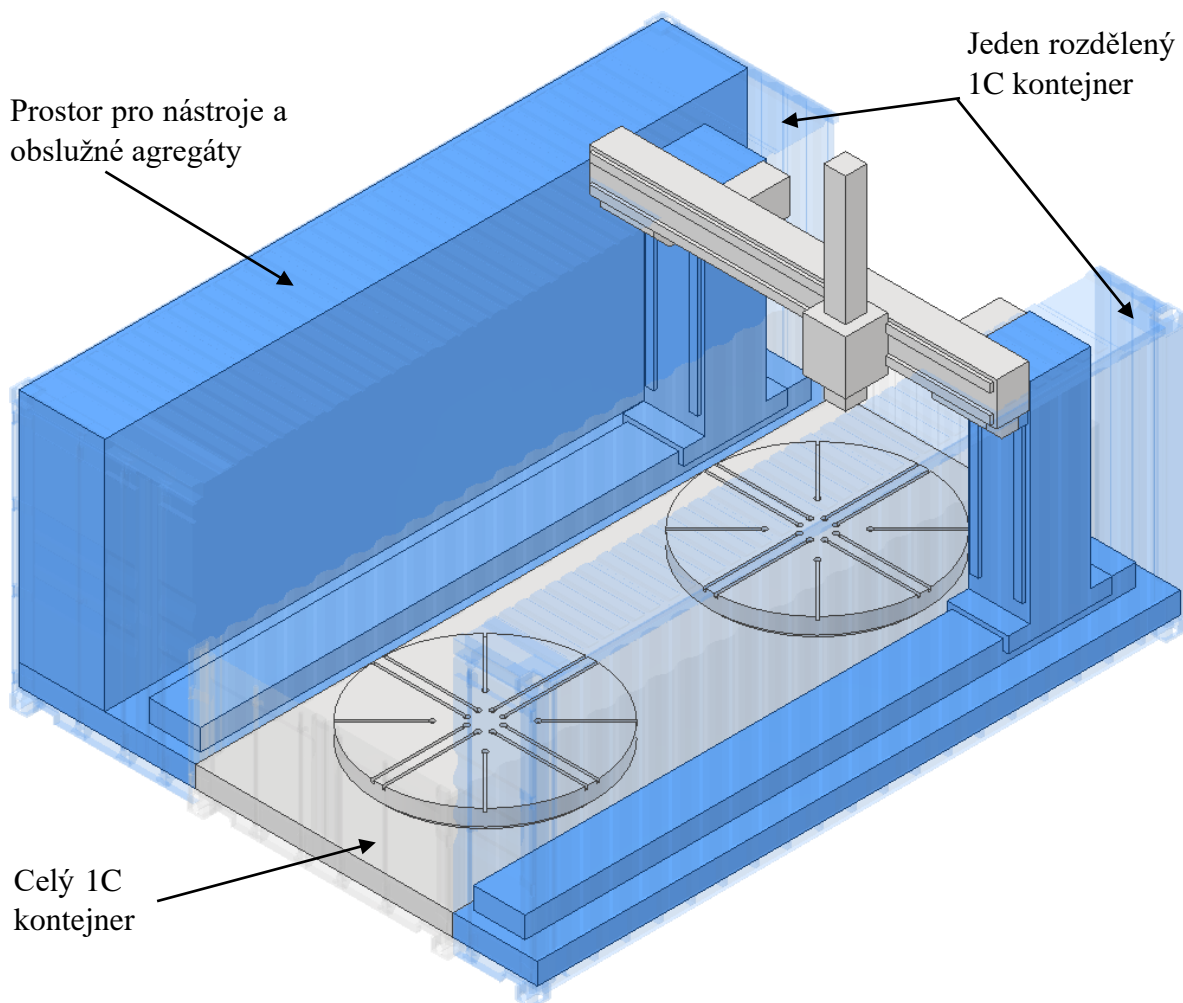
7.3 Dělicí roviny a rozvržení stroje

Tato kapitola bude zaměřena na to, kam do kontejnerů umístit části stroje. Zároveň, kde udělat dělicí roviny, které rozdělí konstrukci stroje do jednotlivých kontejnerů. Z obrázků výše je na první pohled zřejmé, kde jednotlivé dělicí roviny jsou, ale zde se na to zaměříme podrobněji.

Začneme u stolu, který svými rozměry potřebuje samostatný kontejner, ať už je pouze jeden stůl nebo dva samostatné, případně otočný stůl a upínací deska. Bylo by vhodné co největší část tohoto kontejneru vyplnit pracovním prostorem. Zároveň by při převozu prostor nad upínacím prostorem sloužil na uložení příčnicku a příčné části portálu, které se při montáži umístí na stojany. Tímto je jeden z kontejnerů plně obsazený.

Zbývají umístit 2 podélná vedení se stojany, obslužné agregáty, zásobník s nástroji a případně další adaptéry na ostatní druhy obrábění. Nabízí se myšlenka tyto všechny části stroje umístit do jednoho kontejneru. Teorie je taková, že na převoz by byl kontejner v celku a při doručení by se podélně rozdělil na dvě části. V jedné menší části by bylo jedno podélné vedení se sloupem a ve druhé části by bylo umístěno vedení se sloupem plus všechny ostatní potřebné části stroje, bez kterých by stroj jako obráběcí centrum nemohl fungovat.

Pokud by takto uspořádaný obráběcí prostorově potřeboval jen dva 1C kontejnery, znamenalo by to, že by se celý stroj dal převést na jednom kamionu, jelikož by celkové rozměry stroje odpovídaly standardnímu lodnímu ISO 668 1A kontejneru. To by zlepšilo mobilitu stroje a snížilo cenu za přepravu.



Obr. 30) Optimalizace prostoru v kontejnerech [vlastní zpracování]

Po úpravě uspořádání stroje (Obr. 30) zmizela potřeba jednoho z kontejnerů a stále je na stroji prostor pro obslužné agregáty a nástroje. Volný prostor je zobrazen modrým kvádrem v levé části děleného kontejneru. Jedná se o 10 m³ prostoru, který je vyhrazený pro el. rozváděč, zdroj vzduchu, tlakového oleje, řeznou kapalinu a zásobník nástrojů. Tento prostor by měl být dostatečně velký pro umístění těchto systémů. Jediná věc, ve které bude stroj nesamostatný, bude zdroj elektrické energie, která se bude muset přivést. Pokud by se obslužné agregáty nevešly do vyznačeného prostoru, musel by být použit větší modrý kontejner.

7.4 Koncepční návrh rámu stroje

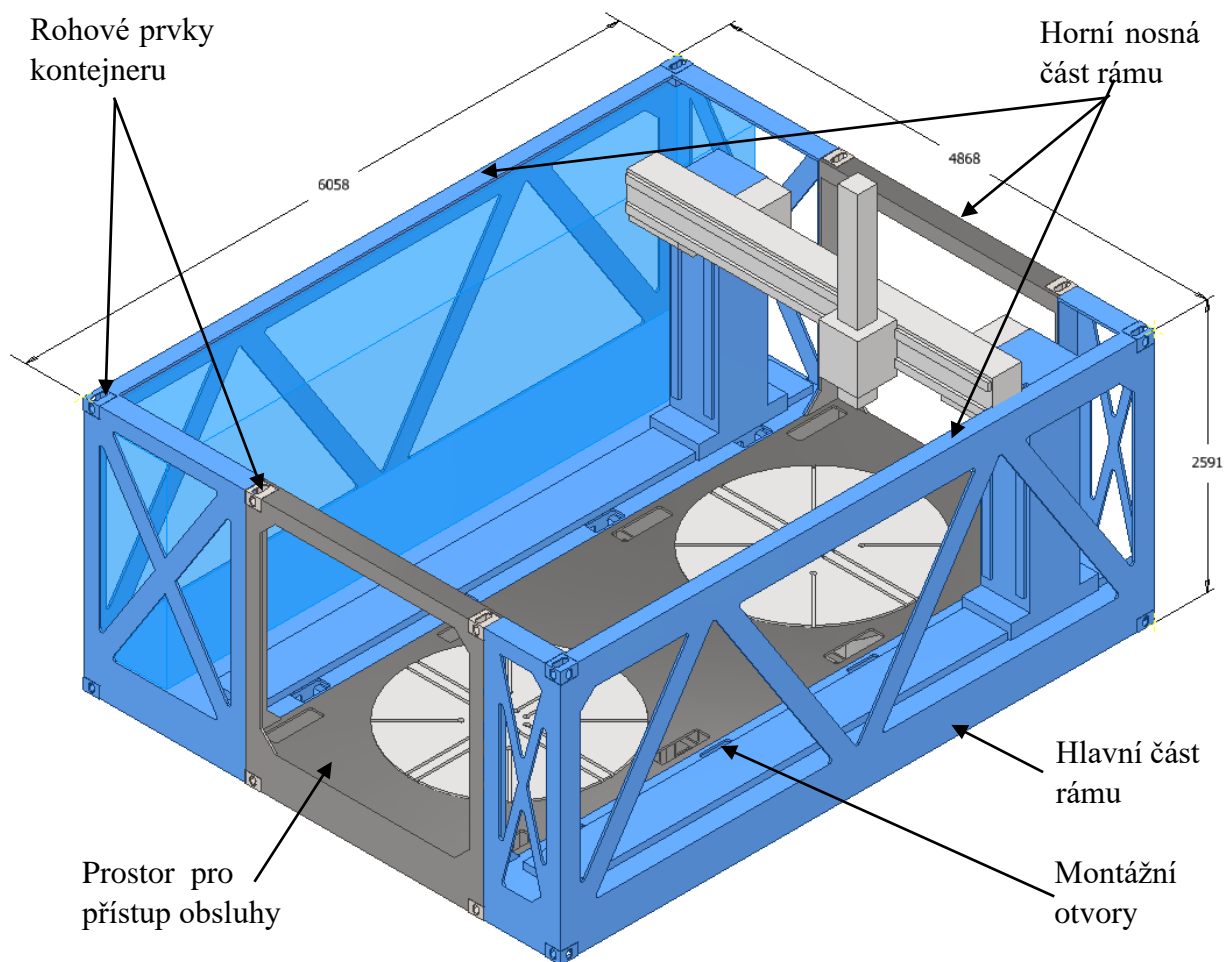
Tato podkapitola bude v první řadě o tom, jak využít samotný kontejner a vytvořit z něj nosné části rámu stroje. Když už je stroj zavřený v přepravním obalu, který musí splňovat parametry kontejnerů, tak je vhodné, aby nebyla žádná část v sestavě zbytečná. Proto bude celý stroj zakomponovaný do kontejneru.

Jelikož je celý stroj mobilní a není možné spoléhat na správně zkonstruované betonové základy a důkladné ukotvení stroje. **Je potřeba, aby byl stroj v ideálním případě dostatečně tuhý sám o sobě a samonosný.** Základní částí bude podlaha, tvořená dvěma deskami, které budou umístěny, jak možná nejdále od sebe, aby bylo dosaženo co největšího kvadratického momentu průřezu.

Dalším zlepšením tuhosti stroje bude využití i některých stěn a hran kontejneru. Konkrétně půjde o všechny části povrchu kontejneru, které nějakým způsobem nebudou překážet samotnému procesu obrábění, pohybu stroje a obsluhu. Pro názornost se podíváme na (Obr. 30) tak se jako rám stroje budou využity všechny vnější hrany kvádrů, který vznikl po spojení dvou kontejnerů.

Při návrhu rámu je nutné pamatovat na všechny parametry a požadavky, které musí splňovat obvyklý kontejner řady 1 normy ISO 668:2020. **Už se tedy nejedná o standardní kontejner, do kterého se stroj vloží, ale o novou konstrukci rámu stroje splňující normu.**

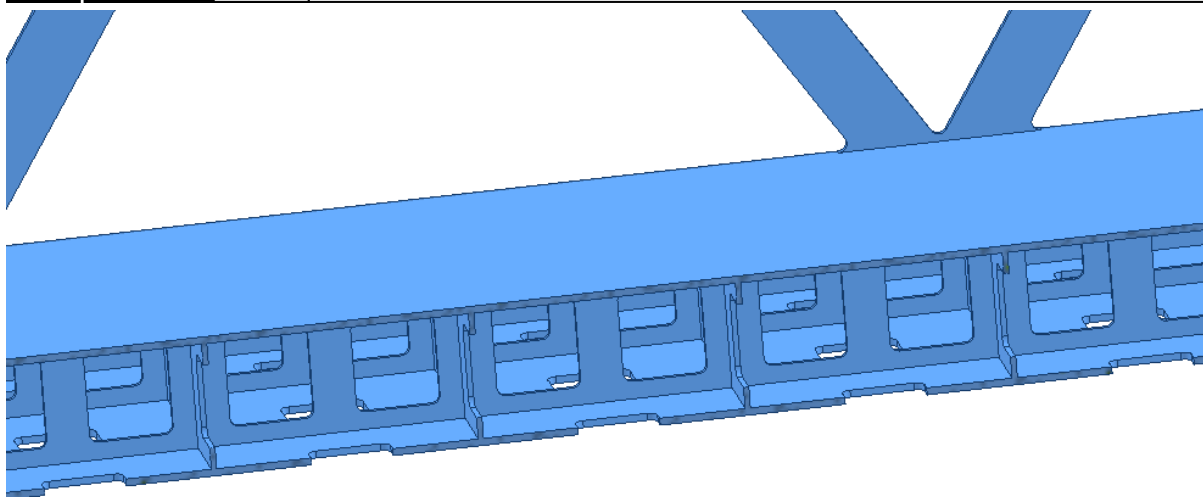
Níže v této podkapitole budou rozkresleny oba kontejnery zatím jen koncepčně, bez výpočtů, jelikož nemáme zatím žádné silové zatížení konstrukce. V této části jde jenom o představu, jak by mohl rám stroje vypadat, aby bylo v plné míře využito přepravního obalu a rám byl dostatečně tuhý i pro přepravu a nemusel se po převozu stroj složitě seřizovat.



Obr. 31) Koncept rámu stroje [vlastní zpracování]

Na obrázku Obr. 31 můžeme vidět koncepční návrh rámu stroje, kde je zobrazen pouze rám bez dalšího krytování a bez částí rámu, které ve fázi přepravy tvoří kontejner jako celek. Rám je aktuálním rozvržením uvažován jako svařenec, jelikož jde o dlouhé rovné plochy, tak se to jeví jako nejvhodnější řešení. Je to pouze koncept, který zatím nebere ohled na mnoho dílčích částí stroje. Při detailnějším návrhu je nutné brát ohled na silová zatížení, odvod třísek, velikosti motorů, vedení, snadný přístup obsluhy a další.

Nejpodstatnější částí je poměrně vysoká základna rámu, která je navržena pro maximální kvadratický moment. To by mělo pomoci v tuhosti celkové konstrukce. Zde jsou uloženy všechny části konstrukce, které by zde měly být uloženy. Celkovou tuhost dále zvyšuje vyvedení rámu kolem dokola celkového složeného rámu. Tato část bude obzvláště potřebovat upravit pro snadnější přístup obsluhy atd. V čelech centrálního modulu je volný prostor pro přístup do obráběcího prostoru v době, kdy neprobíhá obrábění, jinak by zde mělo být krytování v podobě přístupových dveří. V několika místech, kde se moduly spojují, jsou montážní otvory v rámu kde bude probíhat samotné spojování jednotlivých částí konstrukce. Na možnosti polohování a spojování se zaměříme v další kapitole.



Obr. 32) Řez základnou rámu [vlastní zpracování]

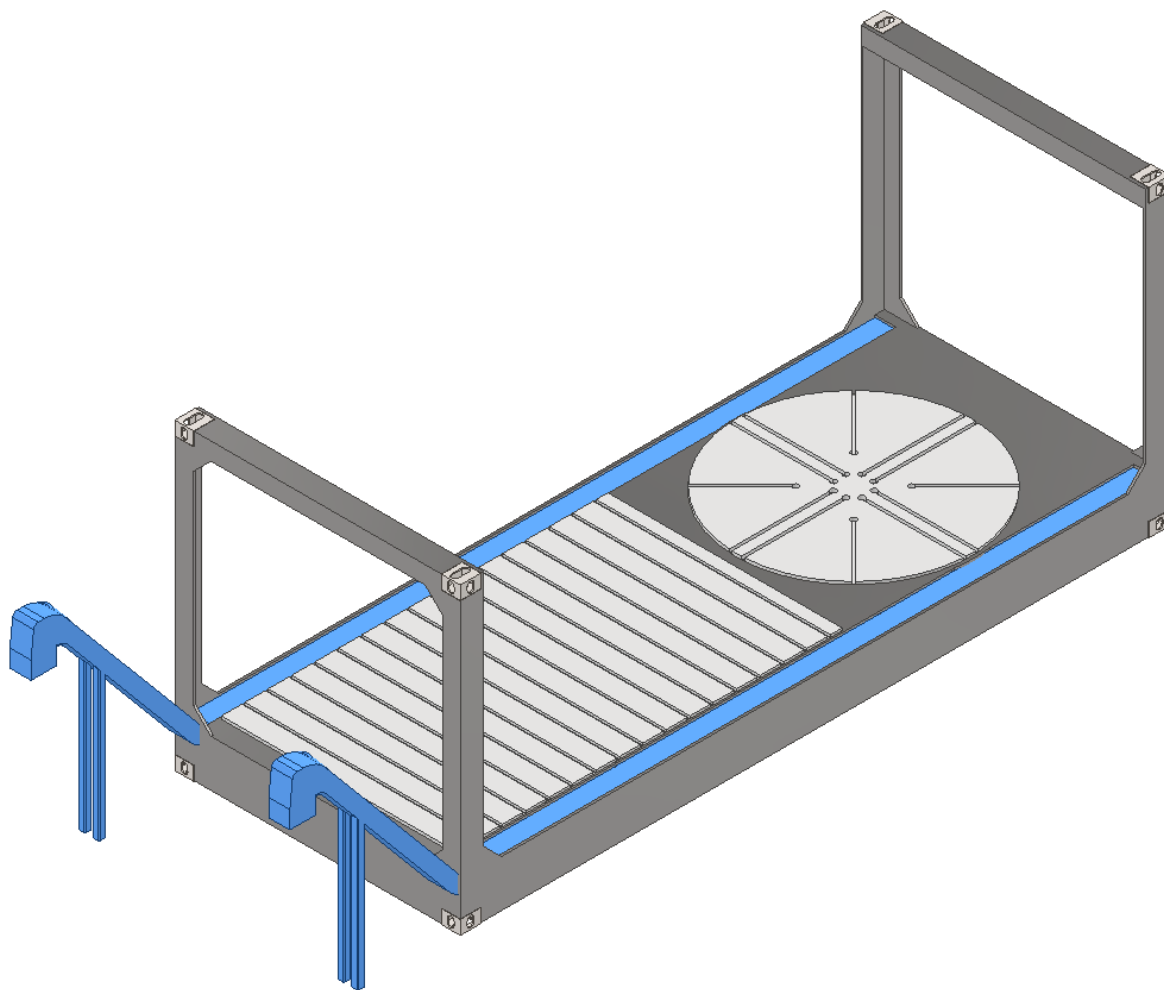
Při pohledu na řez základní částí rámu Obr. 32 je vidět vnitřní návrh struktury. Prvky málo ovlivňující kvadratický moment jsou odlehčeny, aby zbytečně nezvětšovaly celkovou hmotnost, které je omezena maximální hmotností kontejneru. Ve spodní desce jsou vypáleny technologické otvory pro svařování. Celkově má tento koncept rámu alespoň trochu nahradit dostatečně dimenzovaný betonový základ.

7.5 Dopravník třísek

Pro správný chod obráběcího centra je zásadní dobře odvádět třísky, jelikož ruční odklizení třísek sebere každou pracovní směnu část času, ve kterém by mohl být stroj v pracovním cyklu. Navíc je odklizení třísek pro obsluhu poměrně náročné a často velmi neergonomické. Proto je v současné době automatizovaný odvod třísek standardním příslušenstvím stroje.

Do této doby se v práci nad odváděním třísek v projektu nepřemýšlelo, ale jak již bylo zmíněno, pokud se má jednat o produkční obráběcí centrum, tak by měl stroj dopravník třísek mít. Umístění třískového dopravníku musí být blízko pracovního prostoru, tudíž se vybízí dopravníky třísek umístit do kontejneru spolu s upínací deskou. Kontejner má na šířku 2438 mm a průměr stolu je 2000 mm to nám dává šířku 219 mm na každou stranu. Nemá smysl vyrábět a konstruovat dopravník samostatně, jelikož existuje mnoho výrobců dopravníků třísek a většina výrobců výrobních strojů tyto dopravníky nakupuje. Dopravníky jsou vyráběny v několika velikostních řadách a pracují s různými principy a mechanismy.

Umístění dopravníků znázorněné na (Obr. 33) je logické pro odchod třísek, ale pro pevnost a tuhost konstrukce to není úplně ideální poloha. Dobré je to, že výrobci dopravníků umí konstruovat dopravníky nižší než 140 mm a tím nezasáhnou do konstrukce takovým způsobem. Zároveň v celkové tuhosti výrazně pomáhá i propojení nosné části v horní části kontejneru. To je velká výhoda oproti běžným strojům stacionární konstrukce. [19]



Obr. 33) Umístění dopravníků třísek v kontejneru [vlastní zpracování]

Na obrázku Obr. 33 je jasně zřejmé, že dopravníky přesahují přes půdorys rozměrů kontejnerů. Proto bude nutné na přepravu dopravník rozdělít a přesahující část odmontovat. Po kompletaci stroje provést opačný postup. Na obrázku je zobrazeno, že i s mezerou 219 mm mezi otočnou upínací deskou a vnější stěnou kontejneru lze umístit dopravník. Konkrétně je zde dopravník o šířce 180 mm. Je možné, že by někde při detailnější konstrukci mohl nastat problém s dostatkem místa pro uložení dopravníku, poté by se musel poptat u výrobců užší dopravník nebo zmenšit průměr otočného upínacího stolu. [19]

7.6 Krytování při přepravě

Dle Obr. 31 je zřejmé, že všechny obvodové strany výsledné složené sestavy by bylo vhodné zanechat jako pevnou část konstrukce. V těchto pevných stranách by byly už integrovány všechny potřebné vstupy do rozváděčů, obslužných agregátů a vstupy do pracovního prostoru. Části ploch, které nebudou otvírací nebo jinak pohyblivé budou součástí nosné konstrukce.

Části povrchu kontejneru překážející při skládání a provozu obráběcího centra je nutné sundat. Tyto části musejí být dostatečně dimenzované, aby ochránily přesné části stroje při přepravě a současně pomohly s pevností celkové konstrukce při plnění zatížení popsanych v normách o kontejnerech. Po sundání těchto částí budou muset být rozumně uskladněny nejlépe v nějakém stojanu na stojato s nejdelší hranou dílů horizontálně.

Krytování nemá důvod jen mechanickou ochranu a pevnostní zesílení konstrukce během přepravy. Musí plnit i ochranu proti povětrnostním podmínkám a ochranu proti korozi. Z tohoto důvodu by kryty měly obsahovat těsnění, které by tento problém vyřešilo. Utěsnění proti vodě musí být na všech místech které umožňují její vstup. Jedná se zejména o styčné plochy krytů a ploch základního rámu. Dále všechny otvory pro šrouby. Těsnění má i přidanou hodnotu v případě většího nárazu do prostoru obrobenech ploch na rámu. Funguje jako tlumení nárazu a při menší deformaci krytování je schopné se více zdeformovat a tímto nepoškodit obráběné plochy nosné soustavy, které se používají při sesazování modulů.

8 SPOJOVÁNÍ A POLOHOVÁNÍ MODULŮ

Návrh jednotlivých modulů je pouze část úspěchu mobilního soustružnického centra svislého typu. Zbytek úspěchu je propojení jednotlivých modulů, aby byly zajištěny veškeré potřeby obráběcího stroje. Proto se v této kapitole zaměříme na způsoby propojení všech médií i spojení dílčích modulů.

Nejprve zde budou řešeny způsoby mechanického spojování částí společně se vzájemnou polohou těchto částí. Poté bude vyřešeno propojení veškerých datových vodičů a silové elektrické energie a proběhne zaměření na všechny tekutiny, které jsou používány na proces obrábění a pro udržení správného chodu stroje. Pro všechny typy spojení bude výhodné použít normalizované nebo již používané díly, jelikož vymýšlet atypické řešení obzvláště u mobilního řešení, kde se může mnoho věcí rozbít při převozu, nedává smysl.

Další větší část kapitoly se zaměří na koncept postupu přepravy skládání a seřizování stroje, kde bude detailněji popsáno, jak postupovat, a co všechno za úkony bude potřeba provést, než bude stroj uveden do provozu.

8.1 Mechanické spojení a vzájemná poloha

Tato část bude o tom, jak prakticky spojovat a polohovat moduly vůči sobě. První část bude o vyjmenování podstatných požadavků na vzájemnou polohu a tuhost spojení, poté se zaměříme separátně na spojení a zajištění vzájemné polohy.

8.1.1 Požadavky spojení a polohy

- Montáž pomocí běžně dostupného nářadí.
- Odolnost a robustnost řešení.
- Manipulace s moduly pomocí zdvihacích zařízení.
- Jednoznačné určení polohy (Poka Yoke).
- Jednoduché řešení.
- Snadná montáž i demontáž.
- Použití normalizovaných dílů.

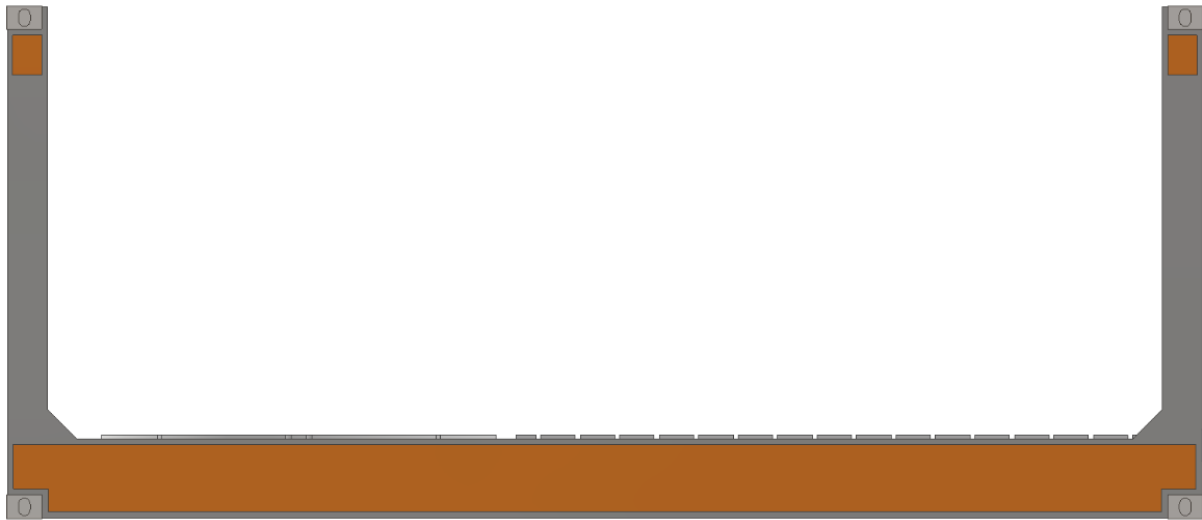
8.1.2 Mechanické spojení

V první řadě je důležité definovat typ spojení, a to musí být jednoznačně rozebíratelné. Musí být smontovatelné jednoduchými nástroji a poměrně přesně se dá stanovit upínací síla a předepnutí spoje. Tímto snadným definováním základních požadavků na spoj nám jako jednoznačné spojení vyplývá šroubové spojení. Je tu ještě jedna teoretická možnost s použitím klínů, tato možnost je ovšem špatně opakovatelná a montáž s demontáží by byla nekomfortní pro montéry. Šroubové spojení se pro spojování částí obráběcích strojů používá úplně běžně a je možné se na ně spolehnout. Použití je jak u stálých spojení, kde se pravděpodobně šrouby od montáže až po ukončení životnosti stroje i u spojů, které se relativně často přestavují, tyto spoje je možné vidět třeba u klasických nástrojářských frézek, kde se mění úhel naklonění hlavy, ve které je uloženo vřeteno.

Množství, velikost a pevnost šroubů je odvislá od celkového zatížení konstrukce stejně jako jejich umístění. Při návrhu všech těchto parametrů se musí přihlídnout na zatížení od obrábění a dynamiky a hmotností stroje. Nesmíme zapomenout na zatížení v průběhu přepravy,

jelikož se ze dvou modulů stane jeden o velikosti standardního kontejneru. Při přepravě mohou vznikat také i poměrně velké rázy z důvodu hrubé manipulace.

Rozmístění šroubů na spojovací styčné ploše je pomyslně rozděleno do tří oblastí. První hlavní oblast je spodní část styčné plochy ve tvaru U, kde bude umístěno největší množství šroubů po celé délce šesti metrů. Další dvě oblasti umístění šroubů jsou v horní části styčné plochy. Tyto šrouby přenášejí sílu, která se přenáší v horní části nosné konstrukce a zabraňují tím nadměrnému prohýbání konstrukce.



Obr. 34) Označení oblastí umístění šroubů [vlastní zpracování]

Styčná plocha modulu na Obr. 34 zobrazuje zvýrazněná místa, kde je vhodné umístit šrouby spojující moduly konstrukce obráběcího stroje. Zvýraznění části plochy odpovídá prostorům s přenosem největší části namáhání z jednoho modulu do dalšího.

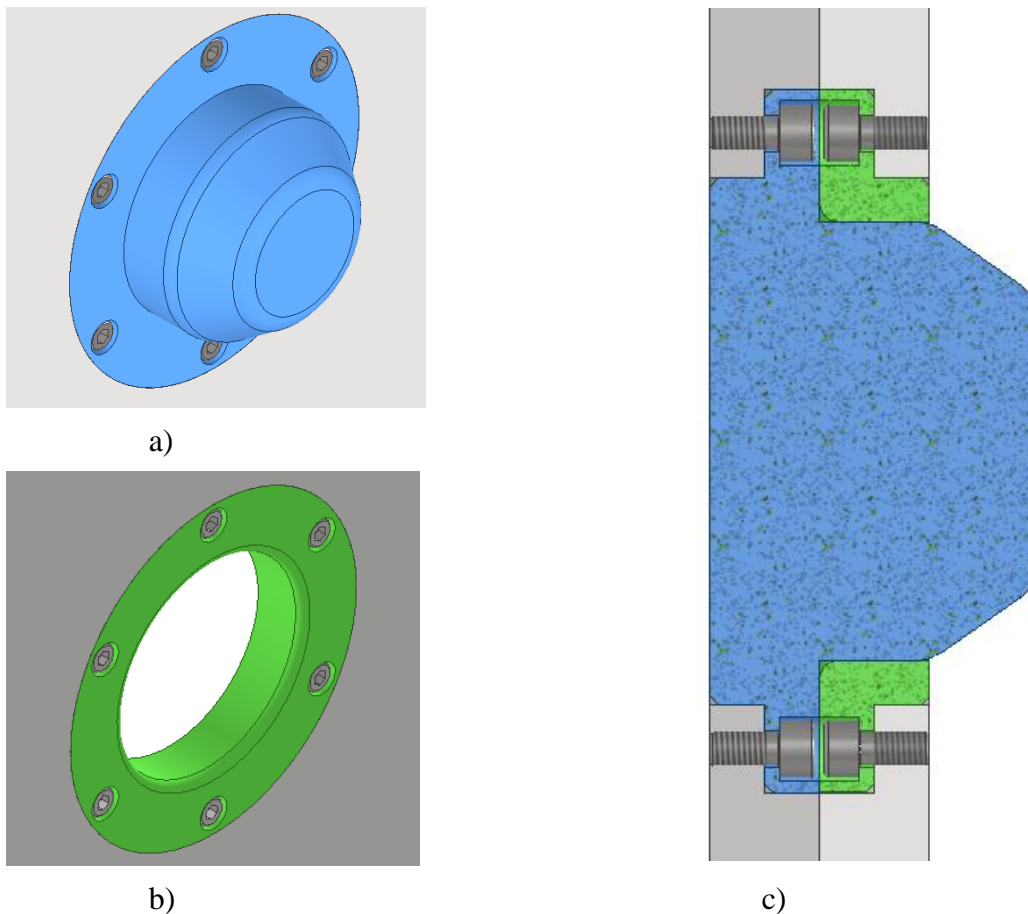
8.1.3 Poloha modulů

Vzájemná poloha modulů je velmi podstatná pro přesnost stroje. Konstrukce nosné soustavy je principiálně navržena, aby se co nejméně deformovala, ale bez dobré vzájemné polohy je tento parametr stroje úplně nepodstatný. Při špatné poloze se rozhodí celá geometrie stroje a tím i přesnost. Částečně je možné tyto nepřesnosti kompenzovat pomocí proměření stroje a na základě měření zapsat korekce do softwaru. Toto není směr, kterým je vhodné jít už při návrhu mechanické části stroje. Zároveň dobrá mechanická část zjednoduší a zrychlí montáž i uvedení soustruhu do provozu.

Velké dosedací plochy modulů musí být obrobena s dobrou rovinností. To zamezí po sešroubování modulů do jednoho celku kroucení konstrukce a větší namáhání spojovacích šroubů v místě kde by měly po sesazení plochy větší spáru. Tento požadavek musí jít ruku v ruce k dostatečně tuhé konstrukci, která nedovolí plastickou deformaci a pružnou jen omezeně. Pro zjednodušení konstrukce je vhodné, aby tato plocha byla jen rovná bez nějakých výstupků i osazení a zajištění polohy v dalších dvou osách řešit přiděláním dalších prvků na plochu.

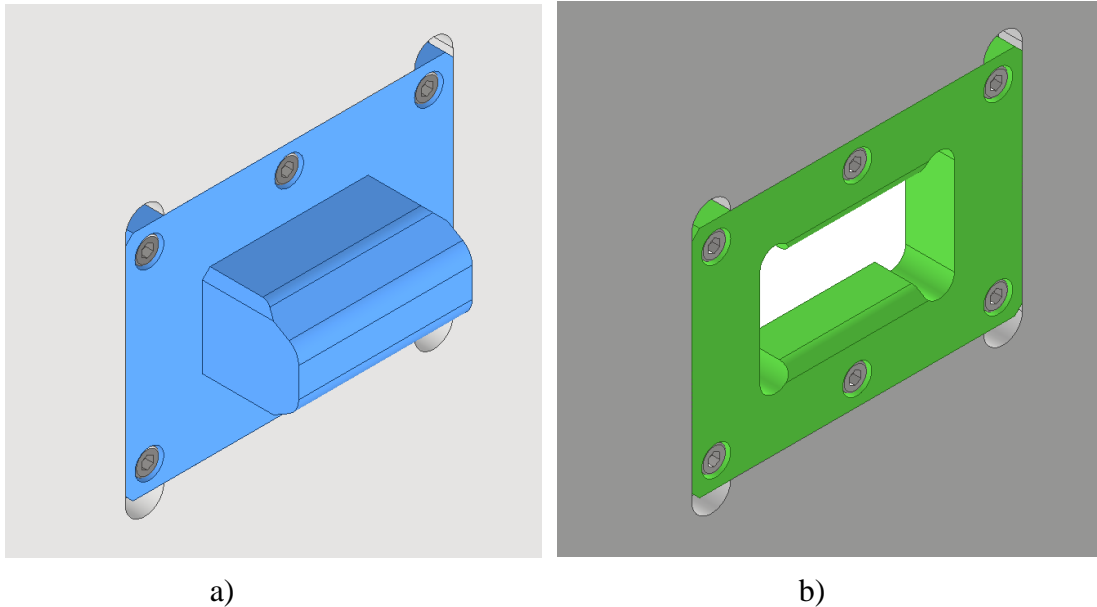
Montáž hlavních částí konstrukce se bude montovat pomocí zdvihacích zařízení. Jeřáby a obdobné stroje nemají tak přesné polohování a řízení, proto musí mít části konstrukce zajišťující polohu navádění v podobě kuželů nebo zkosení. Navádění zjednoduší montáž a může zamezit deformaci naváděcích ploch.

Prvky zajišťující vzájemnou polohu by neměli být staticky přeuročené. V případě vnesení nepřesností například v průběhu obrábění, nebo rozdílných teplot spojovaných modulů by montáž se staticky přeuročenými polohovacími prvky byla problematická, až nemožná. Jako příklad můžeme uvést, že vzájemná poloha by se vymezovala pomocí dvou dílů rotačního typu, které by byly umístěny na jednom modulu a do druhého by byli zapolohované pomocí dvou děr. Hlavní problém je zde v nutnosti dodržení přesné meziosové vzdálenosti.



Obr. 35) Polohovací prvek 1 [vlastní zpracování]

První polohovací prvek zobrazení na Obr. 35 je v základu složen ze dvou dílů pasující do sebe, tím odebírají stupně volnosti spojujícím modulům stroje. Tento prvek spolu se spojujícími šrouby odebírá všechny stupně volnosti až na jeden, ten musí odebrat druhý polohovací prvek. Vzájemná tolerance rotačních ploch dílů musí být suvná. Vybrání v rámu viditelné v detailu c) budou muset být přesně obrobeny s dobrou tolerancí polohy v rámu u obou modulů. Materiál trnu i pouzdra trnu musí být tepelně upraven na dostatečnou tvrdost, aby při spojení nedošlo k poškození vzájemných ploch.



Obr. 36) Polohovací prvek 2 [vlastní zpracování]

Druhý polohovací prvek má za úkol odebrat poslední zbývající stupeň volnosti, ale nesmí být závislý na přesné vzájemné poloze, proto je uvažovaný s vůlí ve směru vzdálenosti od prvního prvku. Konstrukce i princip vymezení polohy je stejný jako u prvního prvku, jak je zřejmé z Obr. 36 . Nevýhodou tohoto řešení je přidáním čtyř nenormalizovaných dílů do celkové konstrukce a zároveň se tímto krokem zvýší nepřesnost sestavení. Výhodou je možná výměna prvků při jejich porušení a odpadá starost s ochranou trnu v případě jeho pevného umístění na nosně soustavě stroje. Díky šroubům se prvky vystupující přes styčnou plochu na přepravu odstraní.

Umístění polohovacích prvků by mělo být co nejbližší pracovního prostoru, aby bylo mezi pracovním prostorem a polohovacími prvky co nejméně prostoru na vznik nepřesností a následné zhoršení přesnosti obrábění.



Obr. 37) Umístění prvků určující polohu [vlastní zpracování]

Zobrazení polohy prvků zajišťující polohu na Obr. 37 je promítnutí všech postřehu zmíněných výše v textu. V jedné ose jsou umístěny co nejbližší upínací ploše stolu a ve druhé ose jsou až na samém okraji pracovního prostoru. Takto uvažované mechanické spojení by

mělo zjednodušit montáž stroje u zákazníka a uchovat přesnost obráběcího stroje i po několika cyklech demontáže, přepravy a opětovné montáže na různých místech u různých zákazníků.

8.2 Propojení el. energie a datových vodičů

V současné situaci jsou obráběcí stroje výhradně poháněny pomocí elektrické energie, to stejné platí i o řízení stroje a přenosu většiny dat na stroji. Proto musíme vyřešit několik uzlů na stroji. Všechny části bude nejlepší řešit již vymyšlenými a používanými prvky, pokud to jen bude možné. Na stroji můžeme přenos elektrické energie rozdělit do tří základních skupin. První skupinou je přivedení energie z rozvodné sítě ke stroji. Druhou skupinou bude propojení motorů od rozvaděče s výkonovými prvky a třetí skupinou bude propojení obvodů s nízkým napětím pro propojení snímačů a obdobných zařízení s rozvodnou skříní.

8.2.1 Přívod energie do stroje

Hlavní přívod do stroje je ve většině případů realizovaný pomocí třífázového střídavého napětí. A podle zkušeností autora je obvykle u větších strojů připojován napřímo bez použití konektorů. U menších strojů se běžně připojuje pomocí standardizovaných konektorů. V případě konstrukce stroje, který je předmětem této práce bude vhodné ho připojit pomocí konektorů.

Přesná velikost konektoru by byla zvolena až po návrhu všech komponent a zjištění spotřeby elektrické energie. Jako odhad můžeme vzít podobně velký stroj od SKIQ 16 CNC výrobce TOS Hulín s maximálním průměrem obrobku 1800 mm a maximální výškou obrobku 1275 mm. Výkon hlavního elektromotoru je 60 kW a výkon motoru hnaných nástrojů má 17,5 kW. [20] Při sečtení těchto hodnot a přidání příkonu obslužných technologií se dostáváme k hodnotě maximálního přenosového výkonu standardizovaného průmyslového konektoru 3x400 V a 125 A (Obr. 38) který má po výpočtu maximální přenos 86,6 kW. [21] Při návrhu elektrických komponent bude buď nutné přihlídnout k limitům tohoto konektoru, nebo vyřešit přívod jiným způsobem či jiným konektorem, které jsou méně používané, ale stavěné na větší napětí i proud.



Obr. 38) Průmyslový napájecí konektor [22]

8.2.2 Propojení silové elektrické energie

Po vyřešení hlavního přívodu je nutné propojit i silovou energii jdoucí z rozvaděče k motorům, které pohánějí vřeteno, otáčení stolu a pohonu os. Tyto pohony bývají obvykle třífázové a zde se znova nabízejí průmyslové napájecí konektory obdobné jakou jsou na Obr. 38. Nebo je možné jednotlivé vodiče spojit napřímo, k tomu by však byl potřeba pracovník s potřebnými znalostmi a oprávněními. V každém případě je vhodné tyto spoje umístit co nejdále od prostoru obrábění.

8.2.3 Propojení datových vodičů

V této části nemá smysl vymýšlet žádné nové řešení. Pro zajištění spojení je vhodné zvolit standardní používané průmyslové konektory na nízké napětí. Je jich více druhů s různým počtem pinů. Každopádně se nevyplatí na tomto druhu spojení šetřit a využívat konektory, které nejsou vhodné do prostředí, kde je velká vlhkost a prašnost a další nepříznivé vlivy. Zde na obrázku máme jako příklad konektor EPIC ZYLIN R3.0, který je běžně používaný ve strojírenské praxi.



Obr. 39) Konektor EPIC ZYLIN R3.0 [23]

8.3 Propojení tlakového vzduchu

Tlakový vzduch je u většiny moderních obráběcích strojů nepostradatelný a používá se hlavně u výměny nástrojů pro vyčištění dutiny kuželu, případně jako ochrana přetlakem pravítek měření polohy. V tomto případě je vhodné zvolit běžně dostupné, a hlavně funkční standardní spojky. Místo propojení vzduchu má dvě části, jedna část může být pevná trubka s polovinou rychlospojky a druhá část bude osazena hadicí s druhou polovinou rychlospojky. Hadice zajistí zamezení komplikovanému propojení, pokud by měly být na obou koncích dvě trubky a ty se přesně spojit.

8.4 Propojení mazacích okruhů

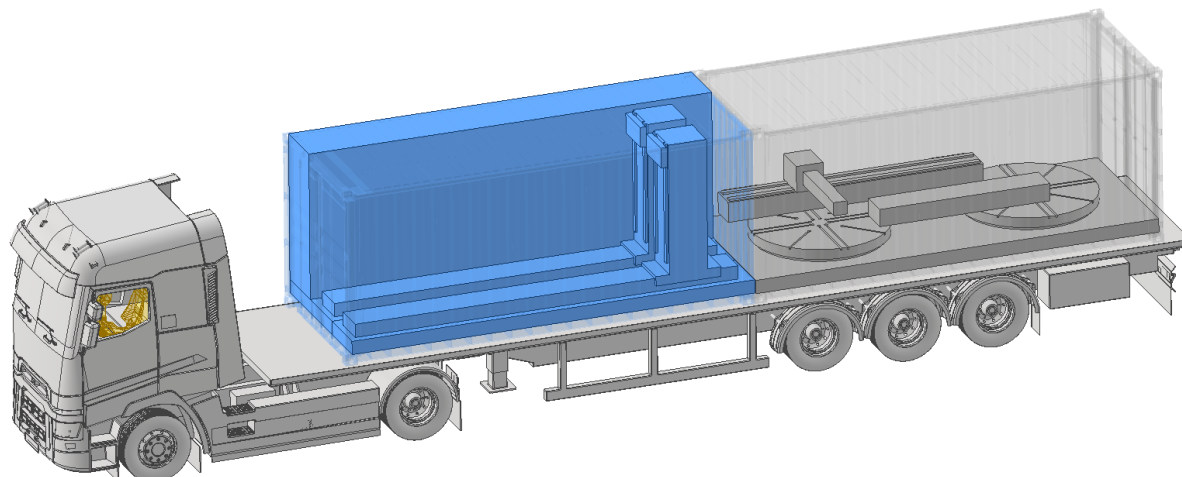
U mazacích okruhů je situace obdobná jako s propojením tlakového vzduchu. Jen je vždy mazacích okruhů více, aby se mohly různé části strojů mazat různě intenzivně. Běžně se používají trubky a v energetických řetězech hadice. Tato kombinace dokonale splňuje i požadavky na propojení smontovaných modulů. Na jeden ze spojovaných částí stroje bude umístěno pevně trubka s polovinou šroubového spojení a na druhé části bude přidělena hadice s druhou polovinou šroubového běžně používaného spojení. Velikost prvků bude odvozena od požadovaného průtoku.

8.5 Propojení okruhu řezné kapaliny

Propojení řezné kapaliny od zásobníku s kapalinou přes čerpadlo až po místo obrábění je nutné využít trubky a hadice odolávající tlaku, který je v této větvi okruhu. Pokud by bylo použito vysokotlaké mazání, tak bude nejvýhodnější využít standardní prvky, jaké se využívají na přenos tlakových kapalin v hydraulických obvodech. Princip spojení bude shodný s řešením propojení mazacích okruhů. Větev okruhu odvodu řezné kapaliny od místa řezu je už bez tlaku, zde bude využito svedení samospádem pomocí kanálů v konstrukci rámu a v přechodech bude těsnění.

8.6 Princip převozu

Pro lepší představu zde předvedeme, jak by mohla probíhat jedna z možností přepravy. Obráběcí soustružnické centrum je možné samozřejmě přepravovat všemi způsoby, které nabízí kontejnery. Kontejnery jsou barevně rozděleny a jejich vnější povrch (krytování a rám stroje) je zprůhledněn. Modrý kontejner obsahuje podélná vedení, stojany a prostor s obslužnými agregáty a zásobníkem nástrojů. V šedém kontejneru je umístěn příčník, část portálu, upínací stůl a ostatní části potřebné pro montáž kontejneru.



Obr. 40) Převoz stroje na kamionu [24]

Na obrázku (Obr. 40) můžeme vidět, že je možné celý stroj umístit na jeden kamion. Jedná se pouze o přibližný model kamionu soužící pouze pro představu. Dalším způsobem, jak přepravovat stroj, je zkonstruovat kontejnery na stroj, tak aby se z jednotlivých segmentů stal jeden 1A kontejner. Přepravovat celý stroj pomocí jednoho 1A kontejneru by znamenalo jedinou výhodu a tou je nemožnost ztráty nebo zatoulení jednotlivých 1C kontejnerů.

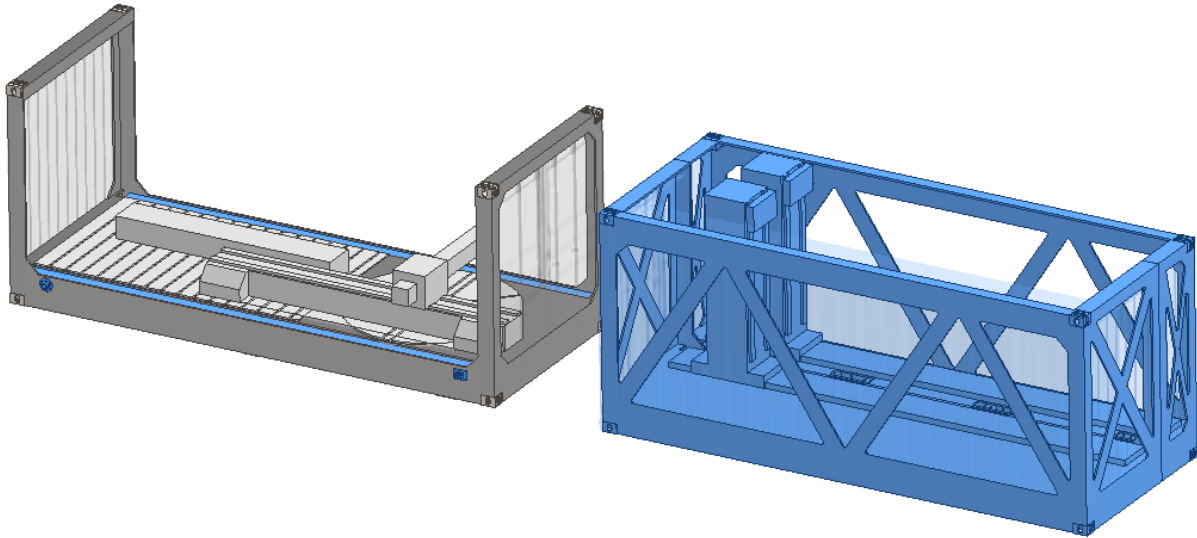
8.7 Sestavení stroje

Jelikož je celá práce o typu stroje, který se musí po převozu poskládat seřídít a zprovoznit, je nutné se tématu sestavení věnovat více do hloubky. Bez uskutečnění tohoto procesu stroj není provozuschopný. Proto tato podkapitola bude pojednávat o sundání stroje z dopravního prostředku, odkrytování překážejících částí konstrukce krytování, rozdělení modrého kontejneru sesazení dílů stroje a jejich spojení.

První věcí v procesu skládání stroje je složení kontejnerů z přívěsu kamionu nebo vagonu. K manipulaci je možné využít libovolné zdvihací zařízení, buď přímo zkonstruované na manipulaci s kontejnery, nebo jiné s dostatečným manipulačním rozsahem a s nosností větší, než je hmotnost kontejneru. Při manipulaci je na místě podložit kontejnery dřevěnými hranoly vyššími než jsou patky, na kterých bude stroj stát při provozu.

Další fází přípravy stroje je odkrytování přebytečných částí krytů, sloužících pouze pro zakrytí částí stroje v průběhu přepravy, ale při obrábění by překážely. Tímto krokem se moduly stroje zbaví složitému přístupu k hlavním částem stroje. Kryty budou šroubovány, takže demontáž bude prováděna běžně dostupným nářadím, navíc tyto kryty budou obsahovat vázací body pro snadnější manipulaci, jelikož budou ocelové a poměrně hmotné. Všechny ostatní části krytování, které nepřekáží obrábění nebo přístupu, zůstanou napevno připevněno na nosném

rámu stroje. Konkrétně jde o čela šedého kontejneru a všechny boky větší části modrého kontejneru. Tyto části budou podle potřeby vybaveny panty a tím bude možné přistupovat buď do pracovního prostoru stroje, nebo k obslužným agregátům či zásobníkům nástrojů a ostatních držáků nebo hlav. Na obrázku (Obr. 41) níže lze vidět kontejnery zbavené přebytečného přepravního krytování. Krytování je zobrazeno neustále průhledně, aby lépe vynikly základní části stroje.



Obr. 41) Kontejnery po odmontování přepravních krytů [vlastní zpracování]

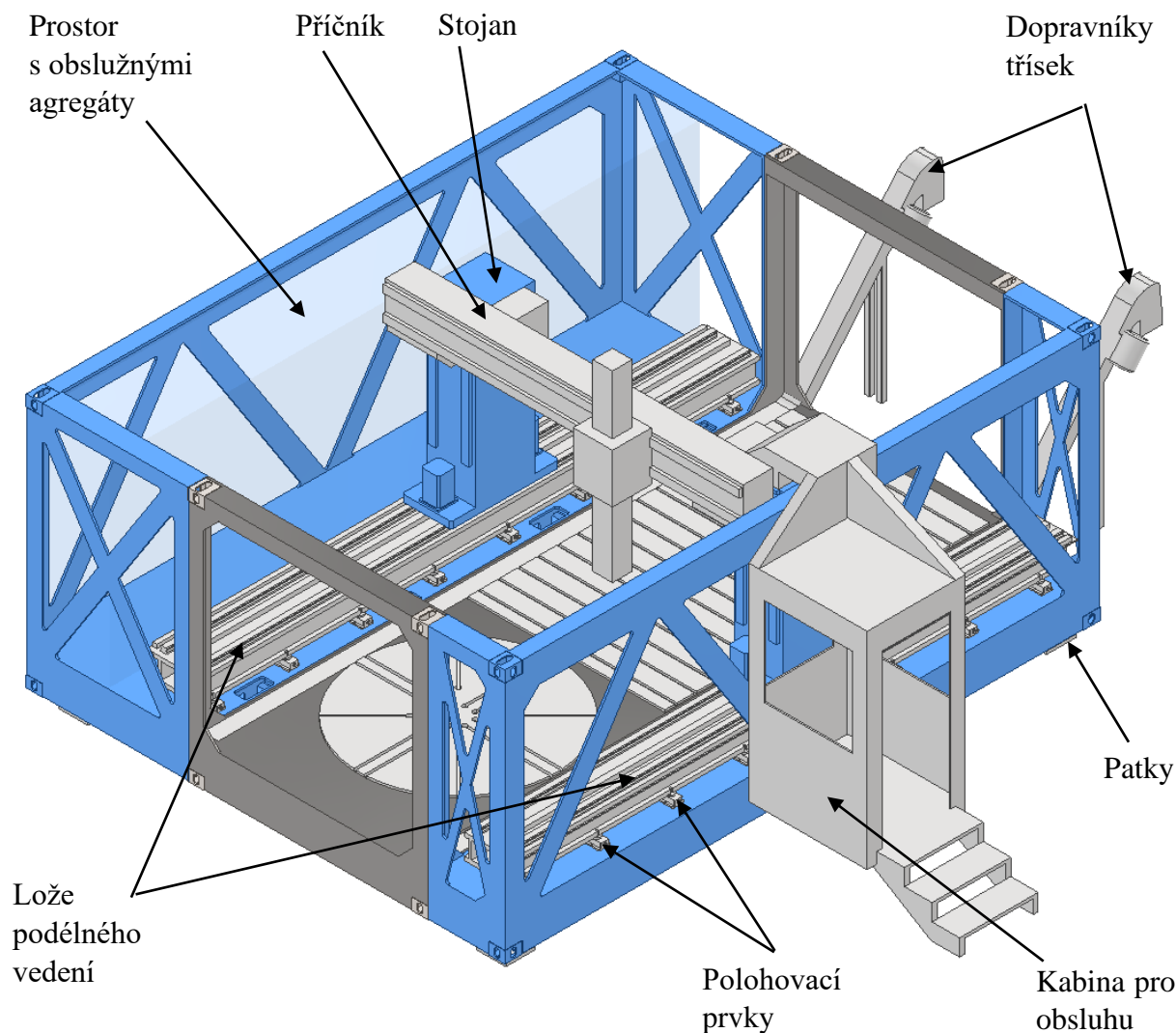
Následující krok po odejmutí nepotřebného krytování pro provoz je rozdělení modrého modulu na dvě části. Spojení je provedeno pomocí šroubů, které budou využity poté na spojení s šedým kontejnerem. Dobré podložení dřevěnými hranoly by mělo být i v místě dělicí roviny, aby bylo možné dobře šrouby odšroubovat a nedocházelo k nechtěnému přičení modulů. Po rozdělení jsou obě části kontejneru manipulovány k bokům šedého modulu.

Před přisazením a spojením modulů k sobě je důležité vyjmout z šedého kontejneru příčník a horizontální část portálu plus další věci které zde na proces přepravy umístěny. Sesazení je znovu prováděno pomocí manipulačních zařízení. Relativně přesná vzájemná poloha je zajištěna mechanickými polohovacími prvky, to ale pro přesnost obrábění nestačí a po smontování bude následovat vzájemné seřízení.

Po sesazení částí k sobě proběhne důkladné sešroubování jednotlivých částí do jednoho celku. Následně dojde k montáži čtyř patek po jedné do každého rohu, odstranění podkládajících dřevěných hranolů, uvedení stroje do přesné vodorovné polohy a seřízení podélných os. Když drží hlavní část nosné soustavy pohromadě a je základní část vyrovnaná, dojde k montáži dopravníků třísek, a ke spojení dvou stojanů horizontálním nosníkem portálu. Přesná vzájemná poloha sloupů lze nastavit pomocí klínů v podélném vedení, detailněji bude problematika seřízení stroje probrána v další podkapitole. Na kompletní portál poté lze montovat příčník a celou sestavu smýkadla. Sestavením hlavních částí stroje dojde řada na kabinu pro obsluhu, která je pevně spojena se stojanem, ale je až za hlavním půdorysem stroje.

Dalším krokem je propojení elektrické energie, hydrauliky, řezné kapaliny a vzduchu. Jak tyto věci propojit je napsáno na začátku této kapitoly. Je důležité správně propojit všechny konektory a ověřit, zda jsou propojeny správně. Po propojení veškerých médií proběhne komplexní testování stroje. Nejprve proběhne vizuální kontrola stroje, všech mechanických

částí, jestli v průběhu montáže a přepravy nedošlo k poškození, které by zamezilo správnému fungování stroje. Konkrétně se může jednat o poškozené hadice, vodiče nebo podélná vedení před tím, než budou zakrytovány. Po vizuální kontrole dojde k proměření a otestování všech elektrických vodičů, otestování mazání, přívodu vzduchu a řezné kapaliny. Souběžně s ověřováním funkčnosti přívodů tekutin je možné postupně oživovat motory jak u vřetena, tak i pohybových os.



Obr. 42) Koncept složeného stroje bez krytování [vlastní zpracování]

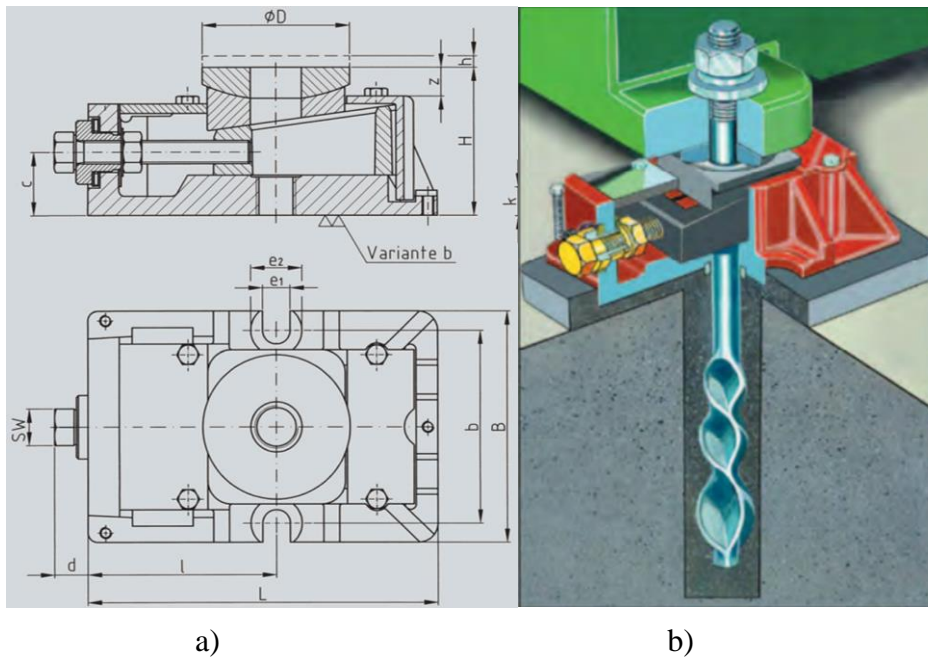
Obrázek (Obr. 42) výše zobrazuje detailnější model mobilního obráběcího centra bez zobrazeného krytování. Model je již doplněn o lože podélné osy „X“ a polohovací prvky této osy o kterých bude řeč v další podkapitole. Doplněna byla také kabina pro obsluhu stroje. Nevýhodou je kvůli konstrukci stroje její umístění až za hlavní částí rámu. Standardní konstrukce stacionárního stroje by umožnila umístit kabinu obsluhy blíže pracovního prostoru stroje.

8.8 Seřízení stroje

Sesazení modulů k sobě není možné udělat tak přesné, aby bylo možné jen po jejich spojení provozovat stroj v přesnostech, které náleží obráběcím strojům. Proto musíme stroj seřídit, aby vykazoval přesnost obrábění, která je u velikosti těchto strojů vyžadována.

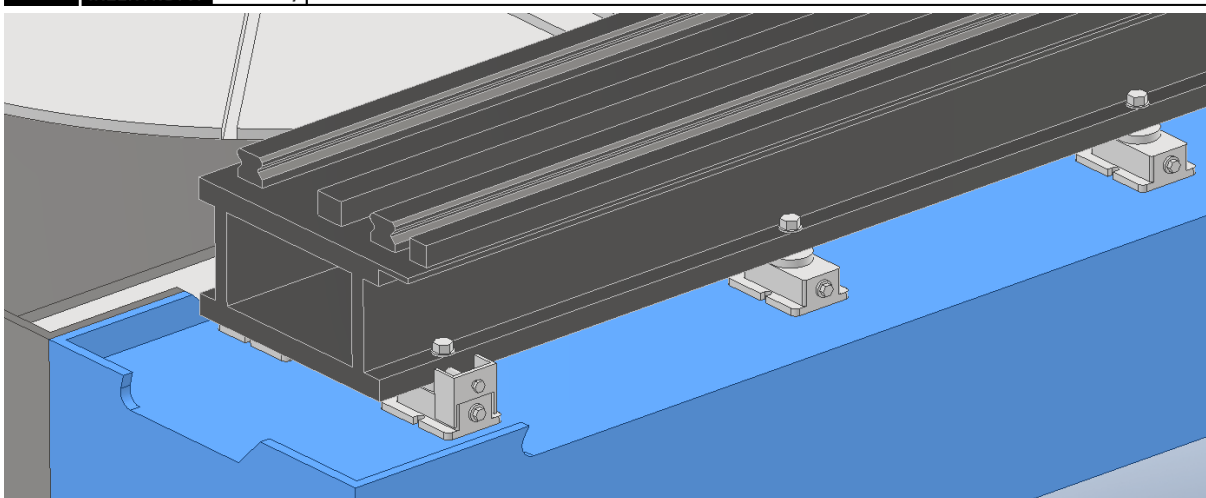
Princip seřízení stroje je takový, že jako základní části, ke které se bude seřizovat zbytek stroje, je upínací deska a otočný stůl. Když vynecháme seřízení příčníků, které je shodné jako u strojů stacionární konstrukce, tak je nutné seřídít podélná vedení stojanů. Mechanické seřízení proběhne ve dvou osách. První je vzdálenost mezi vedeními a druhá je výška vedení směrem od podlahy. Třetí osu polohy ve směru pohybu stojanu po tomto vedení bude vyřešena elektronicky řízením motoru.

K seřizování těchto poloh budeme přistupovat stejně jako když se celý klasický stacionární obráběcí stroj seřizuje vůči podlaze. Obvykle jsou používány výškově stavitelné podložky na principu klínů, které budou použity i v našem případě. Zde budeme jako betonovou podlahu brát vodorovnou nosnou část konstrukce stroje a stroj jako rám vedení.



Obr. 43) Stavitelný polohovací prvek BW-Fixator® řady RK [25]

Stavitelné polohovací prvky vyrábí mnoho firem a zde můžeme vidět v řezu na obrázku (Obr. 43) a) jejich konstrukci. Jak se tyto prvky používají obvykle je dobře viditelné na obrázku (Obr. 43) b). V našem případě nebude šroub upevněný v podlaze, ale bude zašroubován do polohovacího prvku (na obr. a je ve spodní části vidět závit) a poté bude polohovací prvek přišroubován dalšími šrouby k rámu stroje. Toto je ideální řešení pro naši potřebu, prvky budou využity po dvojicích, tím bude kompenzováno naklonění rámu obsahujícího vedení „X“ osy. Po délce bude více dvojic pro přesné nastavení výšky ve všech bodech této osy. Nastavení polohy lože osy „X“ v bočním směru, už nebude řešena pomocí klínů, ale pomocí šroubů. Šrouby jsou v tomto případě dostačující, jelikož na ně nepůsobí žádné silové působení v průběhu obrábění. Polohovací prvky mají možnost na ně dodatečně přidělat držák právě s tímto šroubem na boční změnu polohy rámu stroje.



Obr. 44) Detail polohování lože osy „X“ [vlastní zpracování]

Na detailu lože (Obr. 44) pro podélnou osu můžeme mimo jiné vidět polohovací prvky pro lože podélné osy. První v řadě má přidavné stranové polohování šroubem. Přídavné polohování bude na třech místech, na koncích podélné osy a uprostřed. Tyto boční polohovací prvky budou umístěny vždy v párech proti sobě. Celkem na jedné ose bude šest polohovacích prvků pro boční korekci polohy. Totožný přístup polohování těchto podélných rámců se běžně používá na polohování vůči betonové podlaze.

9 OVĚŘENÍ SAMONOSNOSTI RÁMU

Mobilní soustružnické obráběcí centrum je už od počátku uvažované jako snadno přepravované s rychlou montáží. Možnost podlahy, na kterou umístíme stroj, může být velmi různorodá. Obvykle je ve výrobních halách betonová podlaha o tloušťce alespoň 300 mm, ale pokud má být stroj mobilní a univerzální, musí být schopen provozován i na nezpevněném podkladu. Proto je vhodné, aby rám stroje byl samonosný a nepotřeboval základ ke kterému se bude důkladně kotvit.

V této kapitole dojde k ověření prohnutí rámu obráběcího stroje od sil, které na něj působí. Maximální dovolené prohnutí pracovních částí stroje je stanoveno 0,3 mm. Pro výpočet nejprve musíme znát zatížení konstrukce. Samotný výpočet bude probíhat pomocí metody konečných prvků (MKP), jelikož je rám stroje natolik komplexní, že počítání bez pomoci této metody nepřichází v úvahu.

9.1 Silové zatížení konstrukce

Pro ověření průhybu nosné soustavy stroje je nutné znát síly, které na něj působí. V této fázi návrhu není potřeba znát všechna zatížení přesně. Zde se zaměříme na ty nejvíce ovlivňující rám obráběcího stroje. V první řadě budeme uvažovat zatížení od řezné síly, poté zatížení od obrobku a zatížení od samotné konstrukce.

9.1.1 Zatížení od procesu obrábění

Síla vytvářející zatížení nosné konstrukce stroje je řezná síla. Zde bude nutné zvolit mnoho hodnot, aby bylo možné provést výpočet řezné síly. Postup bude takový, že zvolíme způsob obrábění, nástroj, řezné podmínky, hloubku řezu a další parametry. Následně provedeme výpočet řezné síly a ověření výpočtem výkonu. V případě, kdyby byl výkon větší než výkony vřetena používající se u těchto typů strojů, dojde ke změně parametrů, aby byl výpočet adekvátní velikosti stroje. Přesné údaje nelze v této fázi projektu, ale lze je poměrně přesně odhadnout.

Tab 11) Hodnoty pro výpočet řezné síly

Průměr nástroje: [26]	$D=100[\text{mm}]$
Řezná rychlost: [26]	$v_c=280[\text{m/min}]$
Posuv na zub: [26]	$f_z=0,14[\text{mm}]$
Počet zubů nástroje: [26]	$z=6$
Hloubka řezu:	$a_p=4[\text{mm}]$
Maximální úhel záběru:	$\Phi_{\max}=130[^\circ]$
Úhel nastavení hlavního ostří: [26]	$\kappa_r=45[^\circ]$
Speciální řezná síla: [27]	$k_{c1}=1800[\text{Mpa}]$
Hodnota nárůstu: [27]	$m_c=0,25$

Vzorec pro výpočet řezné síly: [28]

$$k_c = \frac{F_c}{A_D} ; F_c = A_D \cdot k_c \quad (1)$$

Počet zubů v záběru: [28]

$$n_z = \frac{\varphi_{max}}{360} \cdot z = \frac{130}{360} \cdot 6 = 2,16 ; n_{zreal} = 3 \quad (2)$$

Jmenovitý průřez pro i-tý zub: [28]

$$A_{Di} = f_z \cdot a_p \cdot \sin \varphi_i = f_z \cdot a_p \cdot \sin \left(\frac{\varphi_{max}}{n_{zreal}} \right) = 0,14 \cdot 4 \cdot \sin(43,3) = \quad (3)$$

$$A_{Di} = 0,38429 [mm^2]$$

Průřez třísky činných zubů:

$$A_D = \sum_{i=1}^{n_{zreal}} A_{Di} = \sum_{i=1}^3 0,38429 = 1,1528 [mm^2] \quad (4)$$

Měrný řezný odpor: [28]

$$k_c = \frac{k_{c1}}{(f \cdot \sin \kappa_r)^{mc}} \cdot \frac{k_{c1}}{(f_z \cdot z \cdot \sin \kappa_r)^{mc}} = \frac{1800}{(0,14 \cdot 6 \cdot \sin 45^\circ)^{0,25}} = \quad (5)$$

$$k_c = 2336,8 [MPa]$$

Výpočet celkové řezné síly: [28]

$$F_c = A_D \cdot k_c = 1,1528 \cdot 2336,8 = 2694 [N] \quad (6)$$

Řezná síla od frézování vyšla 2694 N. Teď ověříme, zda není tato síla moc velká na pohon vřetena. Vypočteme výkon potřebný pro tuto sílu na průměru nástroje a porovnáme s výkonem vřetena od stroje podobné velikosti nějakého výrobce obráběcích strojů.

Výpočet úhlové rychlosti:

$$n = \frac{1000 \cdot v_c}{\pi \cdot D} = \frac{1000 \cdot 280}{\pi \cdot 100} = 891,27 [min^{-1}] = 14,85 [s^{-1}] \quad (7)$$

$$\omega = n \cdot 2 \cdot \pi = 14,85 \cdot 2 \cdot \pi = 93,33 [s^{-1}] \quad (8)$$

Moment vytvářející řezná síla:

$$M_c = F_c \cdot \frac{D}{2} = 2694 \cdot \frac{100}{2} = 134\,703 [Nmm] = 134,7 [Nm] \quad (9)$$

Výkon potřebný pro vytvoření síly F_c :

$$P = M_c \cdot \omega = 134,7 \cdot 93,33 = 12\,572 [W] \quad (10)$$

Po vypočtení je zřejmé, že tato síla je odpovídající a běžně se vřetena s takovým výkonem do frézovacích obráběcích strojů dodávají. Příkladem je frézovací obráběcí stroj DMG MORI DMC 650 V, kde se standardně dodává vřeteno v výkonu 25 kW při 100% zatížení. [29]

9.1.2 Zatížení od hmotnosti obrobku

V této fázi projektu nevíme, jaké má obráběcí stroj maximální zatížení. Bude tedy potřeba odhadnout hmotnost obrobku. Logický způsob odhadu je vzít maximální hmotnost obrobku ze stroje s obdobnými parametry. Jedním z výrobců obráběcích strojů vyrábějící svislé soustruhy

je TOS Hulín. Nabízí řadu BASICTURN s maximálním průměrem obrobku od 1400 mm do 5000 mm. My zvolíme podobný maximální průměr 2000 mm s maximální hmotnosti obrobku 12 000 kg. [30]

$$F_o = m_o \cdot g = 12000 \cdot 9,81 = 117\,720 \text{ [N]} \quad (11)$$

9.1.3 Zatížení vlastní hmotností

Další velké zatížení bude od vlastní hmotnosti stroje. Většina hmotnosti bude odečtena z namodelovaných částí rámu stroje. Další části jako jsou vřeteno, motory, obslužné agregáty, trubky bude hmotnost odhadnuta.

Tab 12) Hmotnosti a síly částí stroje

Název	Hmotnost [kg]	Síla [N]
Šedý kontejner:	8000	78480
Menší část modrého kontejneru:	3800	37278
Větší část modrého kontejneru:	6000	58860
Lože podélné osy 1:	2400	23544
Lože podélné osy 2:	2400	23544
Portál:	3500	34335
Obslužné systémy:	3000	29430

9.2 Umístění podpěr stroje

Celý stroj bude umístěn na čtyřech podpěrných bodech, pomocí kterých se seřídí do vodorovné polohy. Jejich poloha bude silně záviset na celkovém prohnutí. Pokud budou umístěny úplně v rozích konstrukce, bude to výhodné pro stabilitu a montáž, ale prodlouží se vzdálenost mezi nimi, a to povede k většímu ohybovému momentu. V první iteraci výpočtu necháme podpěrné patky téměř v krajích konstrukce, pokud bude výsledek nevyhovující, tak posuneme patky blíže ke sobě, tím se zlepší výsledek, ale zhorší se montáž.

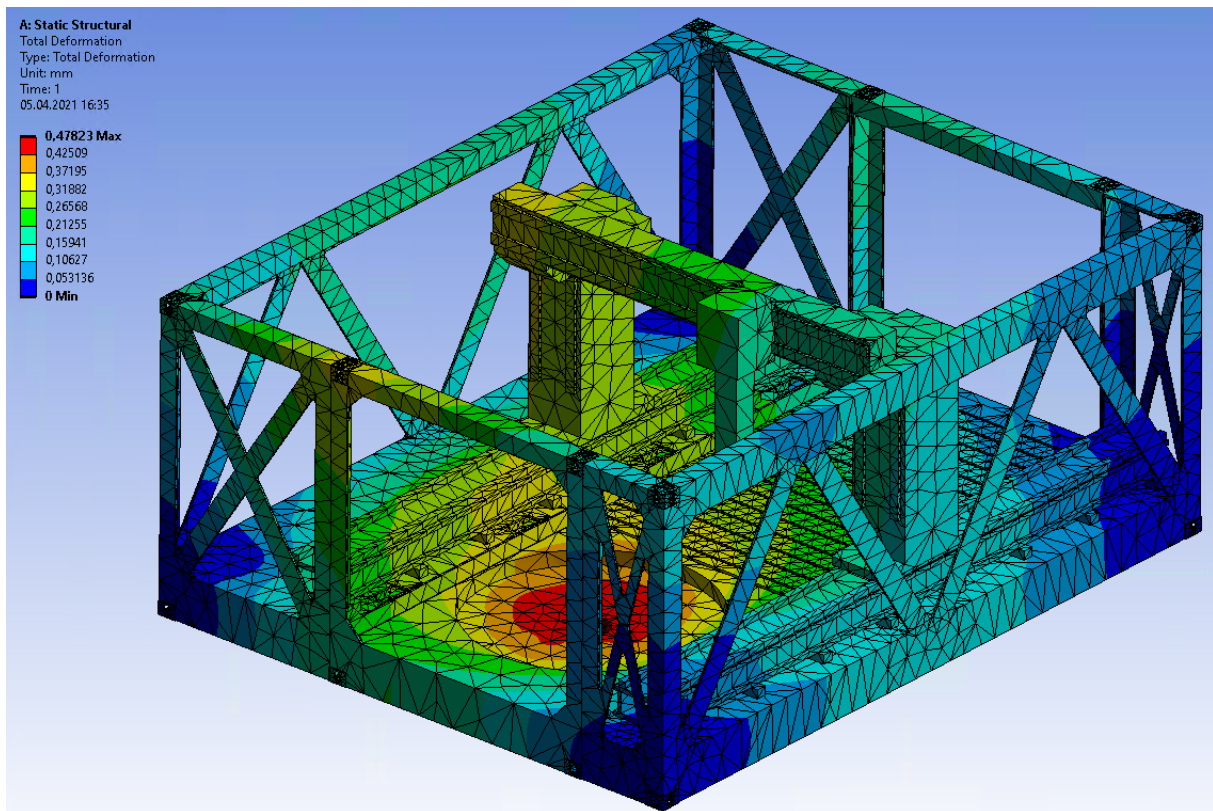
9.3 Výpočet prohnutí rámu

Výpočet bude probíhat v programu ANSYS 2020 R1, jelikož zvládne vypočítat tyto úlohy a je nejvhodnější i pro autora práce, který s ním má již zkušenosti. Pro výpočet bude použit modul „static structural“, který je vhodný pro statický výpočet prohnutí nosné soustavy stroje. 3D model použitý pro výpočet bude zjednodušený a budou z něj odstraněny prvky, které jsou nepodstatné pro výpočet.

Pro výpočet budou zvoleny nejméně vhodné podmínky zatížení. Portál bude umístěn do středu, aby působil co největší ohybový moment. Příčnick a smýkadlo budou pro výpočet z plného materiálu, jelikož nás u nich nezajímá prohnutí. Zároveň bude upravena vazba mezi portálem a podélným ložem osy „X“ aby portál nepodporoval celou sestavu v nosnosti. Síla od hmotnosti obrobku bude umístěna do prostoru uložení otočného stolu, a ne na celou stacionární upínací plochu.

9.3.1 První výpočet

Pomocí prvního výpočtu ověříme, zda je vůbec možné docílit stanoveného maximálního prohnutí 0,3 mm. Dalším ověřením bude, zda konstrukce navržená pouze pomocí kvalifikovaného odhadu obstojí nad všemi zatěžujícími silami uvedenými výše.

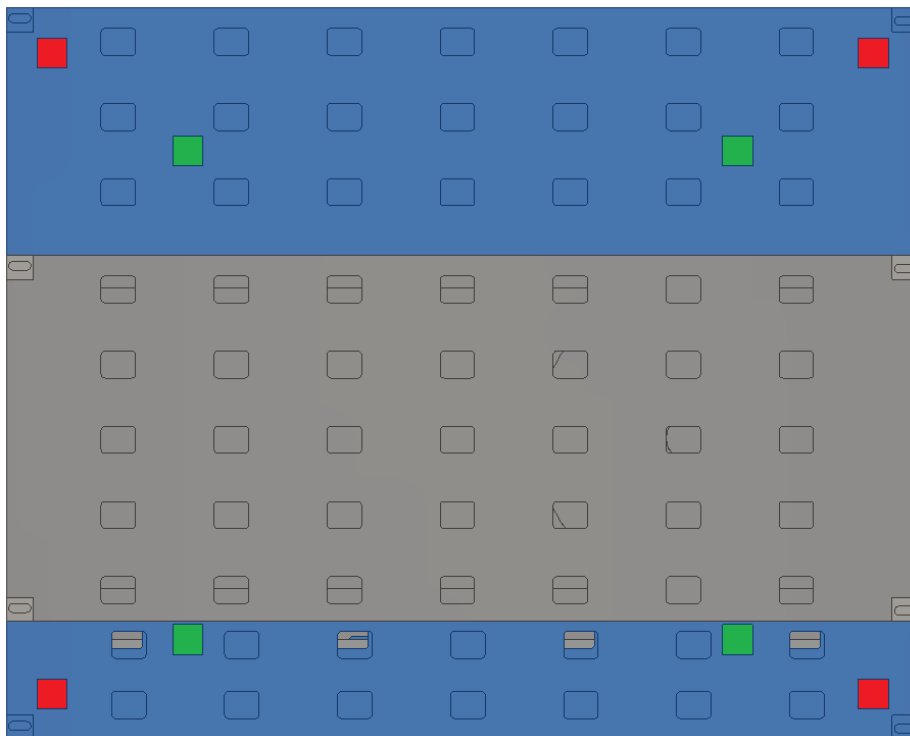


Obr. 45) Výsledná deformace prvního pokusu [vlastní zpracování]

Po provedení výpočtu můžeme vidět na (Obr. 45) maximální deformaci 0,48 mm, ta je dle očekávání na místě zatížení silou od hmotnosti obrobku. Nejmenší posunutí je v rozích konstrukce, kde jsou umístěny patky, na kterých stroj stojí. Celkově můžeme zhodnotit první hrubou konstrukci dobře, protože výsledné prohnutí je v řádu desetin milimetrů, a ne v řádu jednotek milimetrů. V každém případě bude nutné udělat úpravu konstrukce a další ověřovací výpočet.

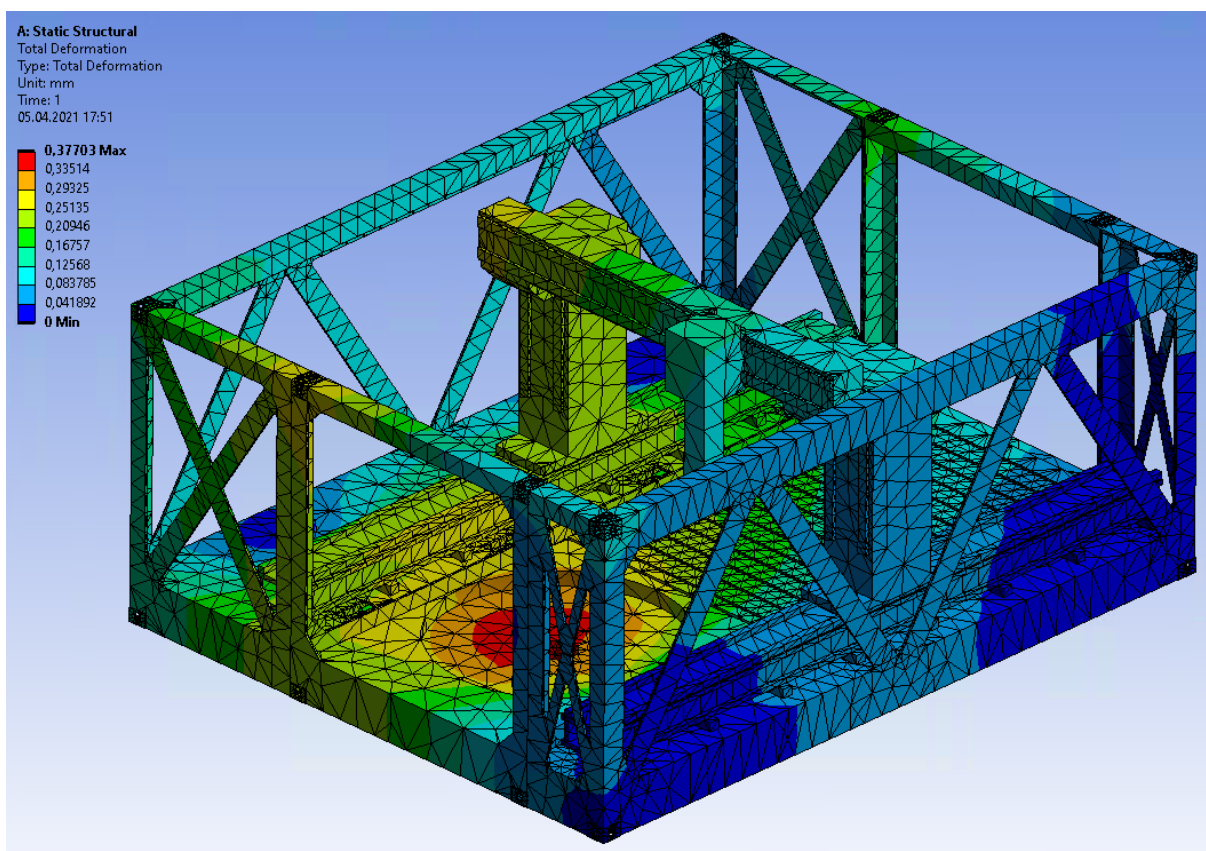
9.3.2 Druhý výpočet

Změny pro vylepšení výsledků budeme provádět postupně, abychom viděli jejich vliv na celkové prohnutí konstrukce. Nejprve ověříme, jak velký vliv bude mít posunutí podpěr konstrukce dále od okraje. Při prvním výpočtu byly podpěry konstrukce umístěny 300 mm od okraje konstrukce a pro druhý výpočet je posuneme na přibližně vzdálenost 900 mm od okraje konstrukce. Nelze je posunout přesně na tuto vzdálenost, jelikož je nutné je umístit v místě, kde jsou v rámu stroje umístěny svislé výztuhy konstrukce. Pokud bude tato úprava nedostatečná, dojde na úpravu nosné soustavy stroje.



Obr. 46) Změna polohy podpor stroje [vlastní zpracování]

Červenou barvou je označená poloha umístění podpor rámu při prvním výpočtu. Zelená barva znázorňuje umístění podpor při druhém výpočtu.



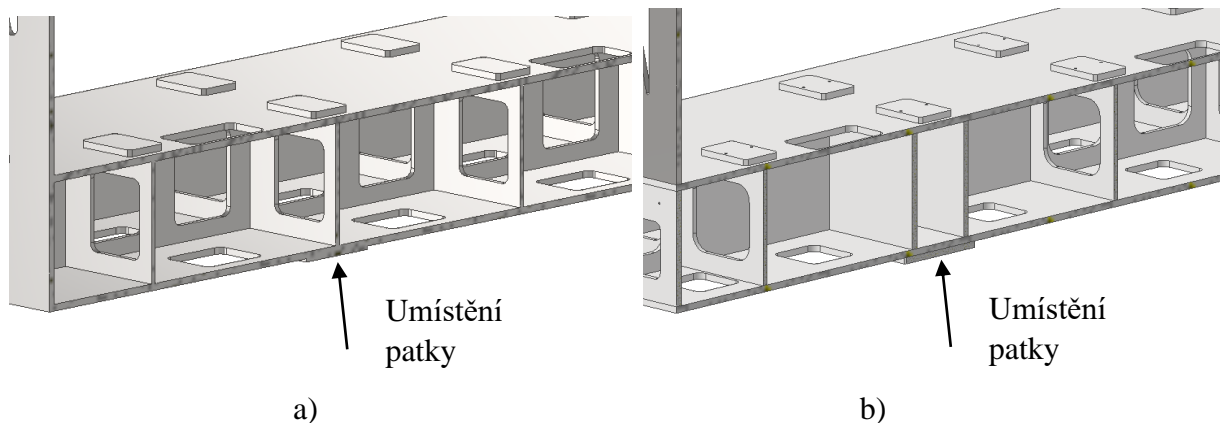
Obr. 47) Deformace částí stroje po druhém výpočtu [vlastní zpracování]

Pouhé posunutí podpor nosné soustavy stroje zmenšilo celkové prohnutí konstrukce o přibližně 0,1 mm. Další možností, jak zlepšit prohnutí, je další posunutí podpor blíže k prostoru obrábění, to by však mohlo zapříčinit nestabilitu celkového uložení stroje na podlaze. Z tohoto důvodu bude výhodnější zaměřit se na samotnou konstrukci rámu stroje.

Zároveň s provedením tohoto výpočtu byl proveden paralelně výpočet bez síly od hmotnosti obrobku. Výsledek byl podle předpokladu výrazně jiný a celkové prohnutí bylo maximálně do 0,18 mm. Po provedení úprav před dalším výpočtem by se tato hodnota mohla ještě zlepšit.

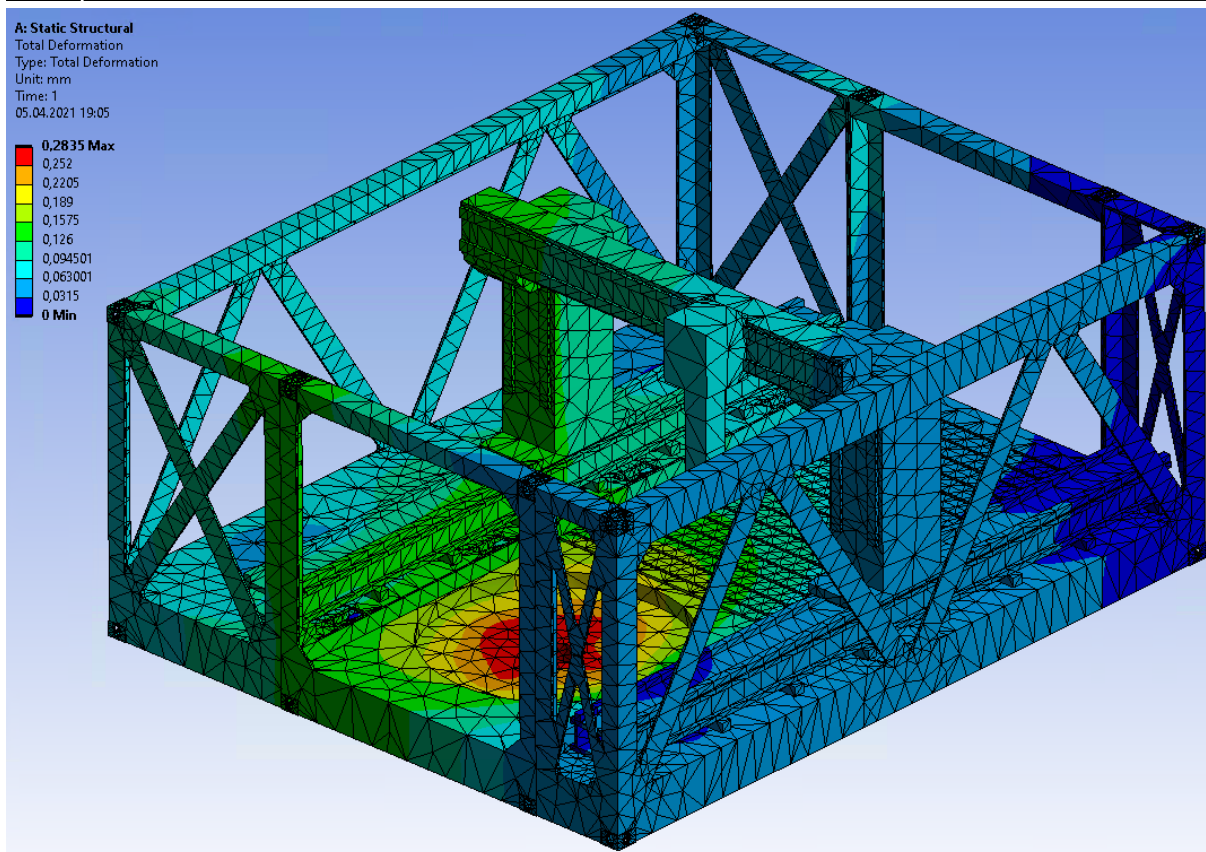
9.3.3 Třetí výpočet

Před provedením výpočtu bude nutné provést změny na modelu. Zaměříme se na konstrukci kolem čtyř podpor a na zesílení konstrukce kolem uložení otočného stolu. V současné fázi nevíme, jak přesně bude uložení u otočného stolu vypadat. Při návrhu s už známými parametry a rozměry otočného stolu a jeho uložení bude nutné na konstrukci rámu v tomto místě mimořádnou pozornost. Ve fázi ověření koncepce dojde pouze k zesílení konstrukce. Pokud by ani tato úprava nezlepšila průhyb pod stanovenou mez, tak by se musela zvětšit výška podlahy nebo snížit maximální dovolenou hmotnost obrobku.



Obr. 48) Zesílení konstrukce u podpor rámu [vlastní zpracování]

Na obrázku (Obr. 48) můžeme vidět úpravu rámu. Na obrázku a) je původní řešení bez vyztužení v místě plechu na který se umístí patka. Obrázek b) ukazuje zesílenou konstrukci.



Obr. 49) Deformace stroje po třetím výpočtu [vlastní zpracování]

Pomocí úprav rámu se nám povedlo dostat maximální prohnutí pod stanovenou hranici 0,3 mm. Výsledná deformace rámu stroje je samozřejmě vztažena na aktuální detailně nepropracovaný model.

9.3.4 Zhodnocení výpočtu

Po provedení několika iterací výpočtů je zřejmé, že je možné postavit stroj o takových rozměrech s maximální deformací do stanovené hodnoty. V případě detailního rozpracování všech konstrukčních uzlů stroje by byly výsledky jiné. Tento výpočet koncepčního modelu nám ukázal nejslabší místo konstrukce s největší deformací, proto při detailním návrhu bude nutné věnovat této části velkou pozornost.

10 ZHODNOCENÍ A DISKUZE

Nejprve je vhodné zmínit, že není možné v rozsahu diplomové práce zkonstruovat celý mobilní obráběcí stroj v plném rozsahu od vyřešení všech vstupních parametrů až po detailování jednotlivých konstrukčních uzlů. Vývoj nového obráběcího stroje trvá skupině konstruktérů poměrně dlouhou dobu i za předpokladu, že s konstrukcí strojů mají zkušenosti, proto není možné, aby autor práce za jeden rok zpracoval plnohodnotně celý obráběcí stroj.

Ze zadání mohlo být patrné, že v této práci půjde v první řadě o konstrukci samotného stroje. Počáteční myšlenky o obsahu této práce směřovali tímto směrem, ale po úvodních konzultacích bylo zřejmé, že obvyklé konstruování obráběcího stroje bylo v závěrečných pracích praktikováno už mnohokrát. Nikdy se však neřešilo, jak udělat stroj, který půjde bez komplikací přepravovat, proto byla jádrem práce úvaha, jak stroj bezpečně přepravovat. Díky těmto úvahám vznikla koncepce, jak takový stroj postavit.

Po vytvoření konceptu by bylo vhodné pokračovat a navrhnout stroj od začátku až do konce. Tato práce by při konstrukci sloužila jako inspirace i zadání výsledku současně. Návrh postupu realizace úplné konstrukce stroje může být následující. Nejprve se zaměřit na konstrukci otočné upínací desky. Její uložení a umístění i velikost pohonů ovlivní výšku i uspořádání hlavní části nosné soustavy mobilního soustružnického obráběcího centra.

Díky přibližnému známému volnému prostoru pro zásobník nástrojů a obslužné technologie je možné současně s upínací deskou se zabývat návrhem těchto věcí. U tohoto konstrukčního uzlu bude pravděpodobně potřeba dělat poměrně velké kompromisy. Pokud nebude prostor stačit přijde na řadu větší kontejner, nebo omezení pracovního prostoru. Po vyřešení těchto dvou skupin částí konstrukce je na místě zabývat se zbývající částí rámu spolu s návrhem krytování. Další samostatnou skupinou jsou lože osy „X“ a portál spolu se smýkadlem. Tyto části už nejsou téměř odlišné konstrukcí stacionárních strojů, důležitý je však rozdíl, že je nutné portál pro převoz rozdělit a u zákazníka znova smontovat.

Poslední neméně důležitým prvkem jsou přípravky pro uložení odmontovaných prvků v průběhu přepravy. Zajistit polohu v kontejnerech bude potřeba například u příčnicku, horizontální části portálu, kabiny a prvků potřebných pro montáž a seřízení stroje.

Závěrem zhodnocení lze říct, že by autor práce rád pokročil v konstrukci dále a neskončil pouze u konceptu. To by však znamenalo velký rozsah práce a věnování dalších stovek hodin práce této práci.

11 ZÁVĚR

Jelikož je téma závěrečné práce o návrhu mobilního soustružnického centra se svislou osou obrobku, je vhodné začít s průzkumem trhu. V úvodní části práce jsou uvedeny hlavní používané konstrukce mobilních soustruhů, poté probíhá seznámení čtenáře s možností řešení stacionárních soustruhů se svislou osou obrobku společně s popsáním hlavních částí stroje. Po seznámení s možnými řešeními konstrukce strojů přechází práce do popisu možných metod přepravy těchto strojů, jsou to buď volně na podvalníku, na paletách anebo v kontejnerech.

Aby bylo možné rozvíjet konstrukci je nutné si vybrat, zda stroj přepravovat v celku nebo po částech a jak. Pomocí při rozhodnutí, jaký směrem se ubírat poskytuje využití multikriteriální hodnocení výběru. Vítězná a dále rozvíjející varianta je převážet stroj po částech a pomocí kontejnerové přepravy.

Po výběru vhodné varianty řešení je na místě vypracovat tři varianty konstrukce stroje vycházející ze zjištěných požadavků. Varianta první je dvoustojanový soustruh, druhá je jednostojanový stroj a poslední je portálové obráběcí centrum spodní gántry. Volba jedné z variant probíhá opět pomocí multikriteriálního výběru. Nejvhodnější varianta je díky velké univerzálnosti portálové obráběcí centrum.

Jelikož je toto řešení univerzální, jsou provedeny možnosti růstu stroje jak podélně, tak příčně. Pro další postup je nutné zvolit velikost stroje, aby byla práce konkrétní. Zvolená varianta s průměrem upínací desky 2 m.

Díky známým rozměrům stroje je možné rozvrhnout v kolika kontejnerech a ve kterém bude jaká část stroje. Jediné vhodné řešení je upínací otočnou desku a upínací desku mít v jednom kontejneru. Ostatní části jako jsou podélné lože, stojany, zásobník nástrojů a obslužné systémy umístit do dalšího.

Rám stroje je tedy rozdělen na tři části. První centrální část je s upínací deskou. Další dva jsou rozpuštěný kontejner, kde na každou část upínáme jedno podélné lože. V tomto momentu se rám stává kontejnerem a tím se přestává využívat kontejner. Rám musí splnit všechny požadavky jako splňují normalizované kontejnery.

Montáž samotného stroje se skládá ze tří hlavních částí, které je nutné propojit. Proto je zde řešeno mechanické spojení rámu a propojení vzduchu, mazacích okruhů, řezné kapaliny a elektrické energie. Po propojení následuje seřízení. Střední kontejneru uvažujeme jako výchozí pro seřízení a jsou k tomu srovnány podélná lože pomocí klínových prvků.

Na samotný závěr práce je potřeba ověřit použitelnost vytvořeného konceptu. Jelikož je to mobilní stroj stojící na čtyřech bodech, tak musí být samonosný. Ověřován je maximální průhyb konstrukce od sil působící na nosnou soustavu stroje. Maximální dovolený průhyb byl stanoven a díky několika iteracím výpočtů spolu s úpravou konstrukce splněn.

12 SEZNAM POUŽITÝCH ZDROJŮ

- In-Place Machining Company* [online]. WISCONSIN, 2020 [cit. 2020-10-27].
[1] Dostupné z: <http://www.inplace.com/>
- DOOSAN Škoda Power* [online]. 2020 [cit. 2020-10-28]. Dostupné z:
[2] <http://www.doosanskodapower.com/cz/turbomachinery-services/on-site-machining/orbital-turning-machine/>
- MAREK, Jiří. *Konstrukce CNC obráběcích strojů III*. Praha: MM publishing, s.r.o, 2014. ISBN 978-80-260-6780-1.
[3]
- TOS Kuřim – OS, a.s., ČKD Blansko – OS, a.s.* [online]. © 1942–2019 [cit. 2021-02-02]. Dostupné z: <http://www.ckd-blansko.cz/cz/reference/svisle-soustruhy-karusely>
- Rem-machinetools* [online]. 2021 [cit. 2021-02-05]. Dostupné z: <https://rem-machinetools.com/machine/vertical-lathe-scr-series/>
[5]
- TOSHULIN, a.s.* [online]. 2021 [cit. 2021-02-03]. Dostupné z:
[6] <https://www.toshulin.cz/>
- Machine Transport* [online]. Washington, 2021 [cit. 2021-02-06]. Dostupné z:
[7] <https://machinetransport.com/machine-tool-transportation-services/>
- HPE standard* [online]. 2021 [cit. 2021-02-06]. Dostupné z: <http://www.hpe-standard.com/certified-packaging-en.html>
[8]
- NOVÁK, Jaroslav. *Kombinovaná přeprava. 2 - rozšířené vydání*. Prdubice: Institut Jana Pernera, 2010. ISBN 978-80-86530-59-8.
[9]
- DP world* [online]. UAE, 2021 [cit. 2021-02-06]. Dostupné z:
[10] <https://dpworld.ae/news/jebel-ali-port-welcomes-mega-container-ship-hmm-gdansk-on-its-maiden-visit/>
- International Organization for Standardization: ISO 668:2020* [online]. 2020
[11] [cit. 2020-11-02]. Dostupné z: <https://www.iso.org/standard/76912.html>
- CSI Container Services International* [online]. 2014 [cit. 2020-11-06]. Dostupné
[12] z: <https://web.archive.org/web/20150718151432/http://www.csiu.co/resources-and-links/world-container-fleet>
- Portable Space Ltd* [online]. c2011-2020 [cit. 2020-11-02]. Dostupné z:
[13] <https://www.portablespace.co.uk/product/20ft-x-8ft-steel-furniture-store>
- International Organization for Standardization: ISO 1161:2016 Series 1 freight containers — Corner and intermediate fittings — Specifications* [online]. 2020 [cit. 2020-11-06]. Dostupné z: <https://www.iso.org/standard/65553.html>
[14]
- Container Pro* [online]. 2019 [cit. 2020-11-06]. Dostupné z:
[15] <https://www.containerpro.com.au/product/corner-casting-bottom-left/>

- Dreport Deloitte* [online]. 2021 [cit. 2021-02-07]. Dostupné z:
 [16] <https://www.dreport.cz/blog/nove-obchodni-podminky-incoterms-2020-a-jejich-vliv-na-ucetnictvi/>
- Normy.biz* [online]. 2020 [cit. 2020-11-12]. Dostupné z:
 [17] <https://shop.normy.biz/detail/507364#nahled>
- BORSKÝ, Václav. *Základy stavby obráběcích strojů*. Brno: VUT Brno, 1986.
 [18] ISBN 80-214-0331-6.
- KNOLL Maschinenbau GmbH: scraper belt conveyors K* [online]. 2021 [cit. 2021-03-12]. Dostupné z: <https://www.knoll-mb.de/fileadmin/Home/Einzelanlagen/Foerderanlagen/KNOLL-Data-sheet-Conveyor-system-Scraper-belt-conveyor-K-EN.pdf>
- Fermat: použité stroje* [online]. 2021 [cit. 2021-03-16]. Dostupné z:
 [20] <https://www.fermatmachinery.com/pouzite-stroje/karusel/jednostojanovy/skiq-16-cnc-cs-201787/>
- MENEKES: Plug PowerTOP® Xtra 13225* [online]. 2021 [cit. 2021-03-16].
 [21] Dostupné z: <https://www.mennekes.org/product-details/plug-powertopr-xtra-13225/>
- RS Components Sp. z o.o.: Průmyslový napájecí konektor* [online]. 2021 [cit. 2021-03-16]. Dostupné z: [https://cz.rs-online.com/web/p/prumyslove-napajeci-konektory/6796928/?cm_mmc=CZ-PLA-DS3A-_-google-_-CSS_CZ_CZ_Konektory_Whoop-_\(CZ:Whoop!\)+Pr%C5%AFmyslov%C3%A9+nap%C3%A1jec%C3%AD+konektory+\(2\)-_-6796928&matchtype=&pla-475829810070&gclid=Cj0KCQjwrsGCBhD1ARIsALILBYp4dJYwcvwBZonCfDBvSrO_XTLcZGuAcDOaLxuhF5in6BuK_LLxjZiAahaoEALw_wcB&gclsrc=aw.ds](https://cz.rs-online.com/web/p/prumyslove-napajeci-konektory/6796928/?cm_mmc=CZ-PLA-DS3A-_-google-_-CSS_CZ_CZ_Konektory_Whoop-_(CZ:Whoop!)+Pr%C5%AFmyslov%C3%A9+nap%C3%A1jec%C3%AD+konektory+(2)-_-6796928&matchtype=&pla-475829810070&gclid=Cj0KCQjwrsGCBhD1ARIsALILBYp4dJYwcvwBZonCfDBvSrO_XTLcZGuAcDOaLxuhF5in6BuK_LLxjZiAahaoEALw_wcB&gclsrc=aw.ds)
- LAPP NORTH AMERICA: EPIC® ZYLIN R3.0 Series* [online]. 2021 [cit. 2021-03-16]. Dostupné z: http://www.lappusa.com/PDF/Section17_EPIC_Circular-Connectors.pdf
- Grabcad: RENAULT T520 & REMORQUE* [online]. 2021 [cit. 2021-03-03].
 [24] Dostupné z: <https://grabcad.com/library/renault-t520-remorque-1/likes>
- Fixatorenbau* [online]. 2021 [cit. 2021-03-27]. Dostupné z:
 [25] <https://www.fixatorenbau.de/product/bw-fixatoren-baureihe-rk/>
- Sandvik Coromant* [online]. 2021 [cit. 2021-04-05]. Dostupné z:
 [26] https://www.sandvik.coromant.com/cs-cz/products/coromill_245/Pages/assortment.aspx#query=%7B%22n%22:%22%22,%221%22:%22INSMILG_COR%22,%22r%22:%22%5B%7B%22n%22:%22TIBPAavailability%22,%22v%22:%22%5B%7B%22n%22:%22Available%22%7D%5D%7D%5D,%22c%22:%22%5B%5D%7D
- Walter-tools: Vzorče pro výpočty: frézování* [online]. 2021 [cit. 2021-04-05].
 [27] Dostupné z: <https://mac.walter-tools.com/#content/faceMilling/help>

FOREJT, Milan a Miroslav PÍŠKA. *Teorie obrábění, tváření a nástroje*. První. [28] Brno: Akademické nakladatelství CERM, 2006. ISBN ISBN 80-214-2374-9.

DMG MORI: DMC V series [online]. 2021 [cit. 2021-04-04]. Dostupné z: [29] <https://cz.dmgmori.com/resource/blob/44962/21b3c3b78e2d39c763c9590e313429fb/pm0uk-dmc-650-850-1150-1450-v-pdf-data.pdf>

TOSHULIN, a.s.: BASICTURN [online]. 2021 [cit. 2021-04-01]. Dostupné z: [30] <https://www.toshulin.cz/produktove-portfolio/basicturn/>

EFCO [online]. 2020 [cit. 2020-10-27]. Dostupné z: [https://www.efco-](https://www.efco-dueren.de/english/turning/cnc-controlled-flange-facer-tdf-nc/cnc-controlled-flange-facer-tdf-nc.html) [31] [dueren.de/english/turning/cnc-controlled-flange-facer-tdf-nc/cnc-controlled-flange-facer-tdf-nc.html](https://www.efco-dueren.de/english/turning/cnc-controlled-flange-facer-tdf-nc/cnc-controlled-flange-facer-tdf-nc.html)

13 SEZNAM ZKRATEK, SYMBOLŮ, OBRÁZKŮ A TABULEK

13.1 Seznam zkratek

D	[mm]	Průměr nástroje
v_c	[m/min]	Řezná rychlost
f_z	[mm]	Posuv na zub
z	[-]	Počet zubů nástroje
a_p	[mm]	Hloubka řezu
Φ_{max}	[°]	Maximální úhel záběru
κ_r	[°]	Úhel nastavení hlavního ostří
k_{c1}	[MPa]	Speciální řezná síla
m_c	[-]	Hodnota nárůstu
k_c	[MPa]	Měrný řezný odpor
F_c	[N]	Celková řezná síla
A_d	[mm ²]	Celkový průřez třísky
n_z	[-]	Počet zubů v záběru
n_{zreal}	[-]	Maximální počet zubů v záběru
A_{di}	[-]	Jmenovitý průřez pro i-tý zub
n	[min-1]	Otáčky nástroje
ω	[s-1]	Úhlová rychlost
M_c	[Nm]	Moment od řezné síly
P	[W]	Potřebný výkon pro obrábění
F_o	[N]	Síla od hmotnosti obrobku
m_o	[kg]	hmotnost obrobku
g	[s.m-2]	gravitační zrychlení

13.2 Seznam obrázků

Obr. 1) Oběžný soustruh [1]	21
Obr. 2) Soustruh TDF-2 NC firmy EFCO [31]	22
Obr. 3) Soustruh upínaný mimo obrobek [1]	22
Obr. 4) Obrábění oběžného kola Francisovi turbíny [1].....	23
Obr. 5) Obrábění uložení pro lodní šroub [1].....	23
Obr. 6) ČKD SKDY 50/80 D bez krytování [4].....	25
Obr. 7) Řez jednou z možností uložení upínací desky [5]	26
Obr. 8) Automatická výměna palet u karuselu [6]	26
Obr. 9) Přeprava stroje na podvalníku [7]	28
Obr. 10) Kontejnerová loď HMM GDANSK [10].....	29
Obr. 11) Kontejner ISO 668 řada 1 20 stop dlouhý [13].....	30
Obr. 12) Odlité rohové prvky [15]	31
Obr. 13) 11 pravidel Incoterms [16].....	32
Obr. 14) Výšečový graf s relativní vahou parametrů pro volbu v celku / po částech ..	36

Obr. 15) Výšečový graf s relativní váhou parametrů pro výběr způsobu přepravy	38
Obr. 16) Varianta 1 [vlastní zpracování]	43
Obr. 17) Varianta 2 [vlastní zpracování]	44
Obr. 18) Varianta 3 [vlastní zpracování]	45
Obr. 19) Výšečový graf s relativní váhou parametrů pro výběr varianty	46
Obr. 20) Varianta s 1C kontejnery [vlastní zpracování]	50
Obr. 21) Varianta 4x 1D kontejner [vlastní zpracování]	50
Obr. 22) Varianta s 6x 1D kontejnery [vlastní zpracování]	51
Obr. 23) Varianta s 1A kontejnery [vlastní zpracování]	51
Obr. 24) Příčné rozšíření pracovního prostoru [vlastní zpracování]	52
Obr. 25) Příčné rozšíření pracovního prostoru [vlastní zpracování]	53
Obr. 26) Model stroje s průměrem desky stolu 1600 mm [vlastní zpracování]	54
Obr. 27) Model stroje v průměrem desky stolu 2000 mm [vlastní zpracování]	55
Obr. 28) Model stroje v průměrem desky stolu 2500 mm [vlastní zpracování]	56
Obr. 29) Model stroje v průměrem desky stolu 3000 mm [vlastní zpracování]	57
Obr. 30) Optimalizace prostoru v kontejnerech [vlastní zpracování]	58
Obr. 31) Koncept rámu stroje [vlastní zpracování]	60
Obr. 32) Řez základnou rámu [vlastní zpracování]	61
Obr. 33) Umístění dopravníků třísek v kontejneru [vlastní zpracování]	62
Obr. 34) Označení oblastí umístění šroubů [vlastní zpracování]	66
Obr. 35) Polohovací prvek 1 [vlastní zpracování]	67
Obr. 36) Polohovací prvek 2 [vlastní zpracování]	68
Obr. 37) Umístění prvků určující polohu [vlastní zpracování]	68
Obr. 38) Průmyslový napájecí konektor [22]	69
Obr. 39) Konektor EPIC ZYLIN R3.0 [23]	70
Obr. 40) Převoz stroje na kamionu [24]	71
Obr. 41) Kontejnery po odmontování přepravních krytů [vlastní zpracování]	72
Obr. 42) Koncept složeného stroje bez krytování [vlastní zpracování]	73
Obr. 43) Stavitelný polohovací prvek BW-Fixator® řady RK [25]	74
Obr. 44) Detail polohování lože osy „X“ [vlastní zpracování]	75
Obr. 45) Výsledná deformace prvního pokusu [vlastní zpracování]	80
Obr. 46) Změna polohy podpor stroje [vlastní zpracování]	81
Obr. 47) Deformace částí stroje po druhém výpočtu [vlastní zpracování]	81
Obr. 48) Zesílení konstrukce u podpor rámu [vlastní zpracování]	82
Obr. 49) Deformace stroje po třetím výpočtu [vlastní zpracování]	83

13.3 Seznam tabulek

Tab 1) Nejčastější používané rozměry ISO kontejnerů [9]	30
Tab 2) Tabulka porovnání parametrů mezi sebou	35
Tab 3) Slovní hodnocení souvislostí	36
Tab 4) Určení váhy parametrů pro výběr v celku / po částech	36
Tab 5) Porovnání parametrů mezi sebou pro výběr přepravy	38
Tab 6) Určení váhy parametrů pro výběr způsobu dopravy	38
Tab 7) Výběr varianty dopravy	39
Tab 8) Porovnání parametrů mezi sebou pro výběr varianty řešení	46

Tab 9) Určení váhy parametrů pro výběr varianty stroje	46
Tab 10) Dosažení bodů a pořadí jednotlivých variant.....	47
Tab 11) Hodnoty pro výpočet řezné síly	77
Tab 12) Hmotnosti a síly částí stroje	79

14 SEZNAM PŘÍLOH

- Výkresová dokumentace:
 - 00U_A05_A00 ZAKLADNA RAMU
 - 00U_A06_A00 OBROBEK MODULU 1
 - 00U_P02_A00 TRN
 - 00U_P03_A00 POUZDRO
 - 00U_S05_A00 CELO
 - 00W_A01_A00 HLAVNÍ SESTAVA
 - 00W_A01_A00 HLAVNI SESTAVA_KUSOVNIK
- 3D model sestavy ve formátu step s názvem 00W_A01_A00 HLAVNÍ SESTAVA
- Excel s pomocnými výpočty a tabulkami

