



## Předběžná technická a cenová nabídka

### MVE Sázava Česká republika

Nabídka č.: 0-2018 - 1 x turbína typu Kaplan KA700K3



**Zpracoval:**

Václav Báča, obchodní manažer

Na

Benešov, únor 2018

Vážený pan  
Bc. Lukáš Pertl

## 1. ZADANÁ TECHNICKÁ DATA

Následující parametry lokality byly poskytnuty pro zpracování nabídky:

Rozsah čistých spádů	H = 2,2
Průtok MVE	Q = 2,5 m <sup>3</sup> /s

## 2. ÚVOD

Vážený pane Pertle,

Na základě poskytnutých údajů navrhujeme řešení s jednou přímo-proudou Kaplanovou turbínou typu **Mavel KA700K3** s převodem řemenem.

Naše firma je držitelem certifikátu ISO 9001:2008, ISO 3834-2:2005, ISO 14001:2004 a současně je členem asociace Hydro Equipment Association (HEA).

S ohledem na výše uvedené skutečnosti věříme, že jsme vhodným potenciálním dodavatelem technologie pro Váš projekt.

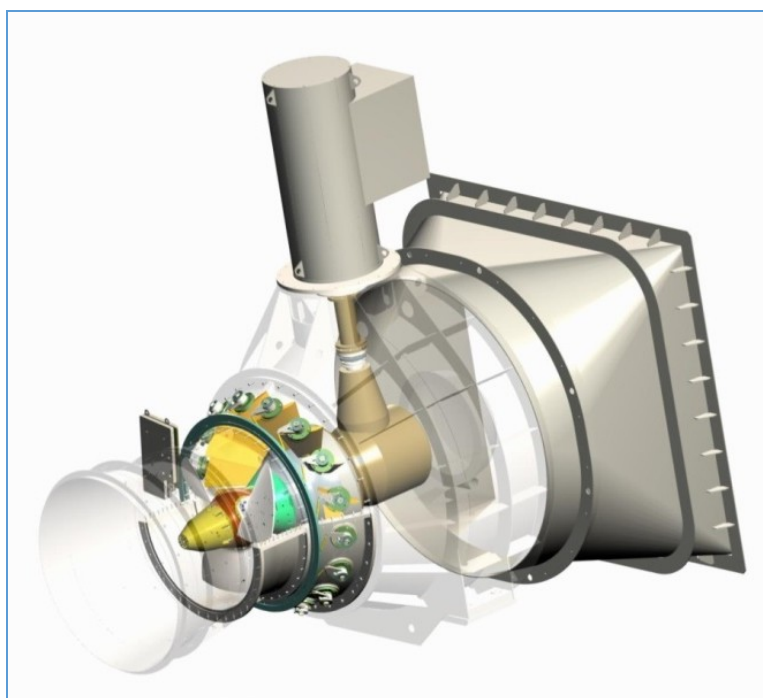
## 3. POPIS ŘEŠENÍ A NAVRŽENÁ TECHNICKÁ DATA

Dodávka bude obsahovat následující zařízení a části:

- Ocelový vtokový kus
- Turbína Mavel KA1450K3, průměr oběžného kola 1450 mm a tři oběžné lopatky
- Automatická regulace polohy lopatek oběžného a rozváděcího kola
- Snímače polohy lopatek oběžného a rozváděcího kola
- Hydraulická jednotka
- Převodový řemen plochý
- Ocelová savka
- Asynchronní generátor
- Elektrická část
- Technologický projekt a technická dokumentace
- Doprava na lokalitu
- Montáž a uvedení do provozu (bez jeřábů a jeřábových prací)

### Vybrané reference

Lokalita	Země	Rok	Typ turbíny	Počet turbín	Výkon turbíny P [kW]	Spád / H [m]	Otáčky n [1/min]	Celkový výkon [kW]
Roscino	Polsko	2013	KA1290K4	2	300	4,20	285,0	600
Nakano	Japonsko	2013	KA1450K4	1	848	4,82	900,0	848
Lenešice	Česká republika	2013	KA1800K3	2	317	2,30	165,0	634
Loziata '0'	Bulharsko	2012	KA1800K4	1	889	6,12	210,0	889
Hronská Důbrava	Slovensko	2010	KA1580K3	3	591	3,90	250,0	1 773
Seungcheon	Korea	2010	KA1580K3	2	431	3,50	220,0	862
Finnholm	Finsko	2008	KA1800K4	1	862	5,35	220,0	862
Herrfors 1	Finsko	2007	KA1580K3	1	450	3,56	235,0	450
Karlukovo	Bulharsko	2007	KA2240K4	2	1 337	5,00	180,0	2 674
Podlužany	Slovensko	2005	KA1580K3	1	452	3,90	475,0	452
Libochovice	Česká republika	2005	KA1580K3	2	250	2,50	198,0	500



**Parametry turbíny**

Počet turbín	1
Čistý spád	2,2 m (*)
Průtok na jednotku	2,5 m <sup>3</sup> /s
Výkon turbíny	47 kW
Průměr oběžného kola	700 mm
Otáčky	428,57 min <sup>-1</sup>

(\*) Turbína je schopna dlouhodobého provozu v rozsahu spádů viz poptávka (2,77 – 2,18m)

**Účinnosti při čistém spádu Hn = 2,2 m**

Zatížení (%)	Průtok (m <sup>3</sup> /s)	Eta T (%)	Výkon turbíny (kW)
100	2,5	87,8	47
80	2	90,1	39
60	1,5	91,6	30
40	1	88,9	19

**Pozn:** Uvažovaná účinnost převodového řemene – 97,0%

**Parametry Generátoru**

Uspořádání	Horizontální
Typ	Asynchronní
Instalovaný výkon	50 kW
Napětí	400 V
Otáčky	760 min <sup>-1</sup>
Frekvence	50 Hz
Uvažovaná účinnost	94,0%

**Elektrická část*****Silová část obsahuje:***

hlavní jistič s ručním pohonem a elektronickou nadproudovou spouští, spínač generátoru (stykač),  
ochrany generátoru (přetížení, zkrat),  
informační měření (vyrobené energie, napětí, proudy, cos fi) generátoru,  
svodiče přepětí tř. 1.

***Řídicí část obsahuje:***

Řídicí systém s operátorským panelem na dveřích rozváděče,

ochrany generátoru (zpětný výkon, proudová nesymetrie),  
ochrany sítě (napětí, frekvence),  
převodníky (proud, výkon, teploty),  
zdroj pro ovládání magnetů HA turbíny,  
stykače, jištění, relé pro pomocné pohony turbíny,  
osvětlení a vytápění rozváděče,  
svodiče přepětí tř. 2,  
GSM modem pro posílání SMS zpráv se zálohovaným zdrojem,

**Kabeláž:**

vyvedení výkonu z generátorů do rozváděče,  
propojení pomocných pohonů turbíny s rozváděčem,  
kabely od snímačů turbíny do rozváděče,  
svorkovnicové skříňky snímačů,  
kabelové žlaby, pomocné konstrukce a kabelové chráničky ve strojovně,

**V nabídce není zahrnuto:**

- stavební elektroinstalace strojovny (osvětlení, ventilace, topení);
- kabelové kanály,
- pomocné konstrukce a kabelové chráničky mimo strojovnu,
- snímače;
- SIM kartu pro posílání SMS,
- vizualizace a PC pro vizualizaci
- vyvedení výkonu do sítě a fakturační měření (elektroměr).

**4. CENOVÝ NÁVRH A OBCHODNÍ PODMÍNKY**

**Předběžná cenová nabídka pro kompletní technologické zařízení ve standardním provedení je následující:**

Položka	Počet	Cena
Technologický projekt	1 sada	420 000,-
Turbína včetně příslušenství	1 ks	3 150 000,-
Převodový řemen	1 ks	80000,-
Generátor	1 ks	180 000,-
Elektrická část	1 sada	840 000,-
Doprava CIP Sázava (INCOTERMS 2010)		60 000,-
Montáž a uvedení do provozu, technická dokumentace a manuály		350 000,-
<b>CELKEM</b>		<b>5 080 000,-Kč</b>

Poznámka: Výše uvedené ceny jsou netto bez DPH.

**M a v e l, a. s.**

Jana Nohy 1237, 256 01 Benešov, Česká republika

Tel.: +420 317 728 483 E-mail: info@mavel.cz



## 5. OSTATNÍ PODMÍNKY

### **a. Dodací termíny**

Části do betonu (vtokový kus, savka): 4-5 měsíců.

Dodávky technologie: 10-12 měsíců od data podpisu smlouvy.

Dodací termíny se počítají od data podpisu smlouvy a uhrazení první zálohové platby.

### **b. Záruky**

Záruční doba je 24 měsíců od uvedení do provozu, ale ne déle než 30 měsíců od dodání.

### **c. Platnost nabídky**

Nabídka platí do 31.3.2018.

Doufáme, že naše nabídka splní Vaše očekávání a těšíme se na další spolupráci.

S pozdravem,

M a v e l, a. s.

Václav Báča, obchodní manažer