



VYSOKÉ UČENÍ TECHNICKÉ V BRNĚ

BRNO UNIVERSITY OF TECHNOLOGY

FAKULTA ELEKTROTECHNIKY A KOMUNIKAČNÍCH TECHNOLOGIÍ

FACULTY OF ELECTRICAL ENGINEERING AND COMMUNICATION

ÚSTAV AUTOMATIZACE A MĚŘICÍ TECHNIKY

DEPARTMENT OF CONTROL AND INSTRUMENTATION

BEZDRÁTOVÝ DATALOGER

WIRELESS DALALOGGER

BAKALÁŘSKÁ PRÁCE

BACHELOR'S THESIS

AUTOR PRÁCE

AUTHOR

Tomáš Linek

VEDOUCÍ PRÁCE

SUPERVISOR

Ing. Jan Kunz, Ph.D.

BRNO 2024



Bakalářská práce

bakalářský studijní program **Automatizační a měřicí technika**

Ústav automatizace a měřicí techniky

Student: Tomáš Linek

ID: 230113

Ročník: 3

Akademický rok: 2023/24

NÁZEV TÉMATU:

Bezdrátový datalogger

POKYNY PRO VYPRACOVÁNÍ:

Cílem práce je vytvořit bezdrátový datalogger včetně snímačových modulů, kde se data budou přenášet pomocí LoRa. Zadání práce lze shrnout do následujících bodů:

1. Proveďte průzkum trhu bezdrátových dataloggerů a sepište požadavky na váš systém.
2. Oživte LoRa komunikaci s poskytnutými stm32 moduly umožňující LoRa komunikaci.
3. Měřicí část naprogramujte tak, aby mohla digitálně (např I2C) komunikovat s externím snímačem.
4. Logovací část naprogramujte tak, aby z uložených dat bylo zjistitelné, kdy a kterým snímačem byla hodnota naměřena.
5. Proměřte základní parametry dataloggeru, zejména dosah, rychlost přenosu dat a časovou synchronizaci.

DOPORUČENÁ LITERATURA:

Sylvain MONTAGNY, LoRa - LoRaWAN and Internet of Things for beginners

Termín zadání: 5.2.2024

Termín odevzdání: 22.5.2024

Vedoucí práce: Ing. Jan Kunz, Ph.D.

Ing. Miroslav Jirgl, Ph.D.
předseda rady studijního programu

UPOZORNĚNÍ:

Autor bakalářské práce nesmí při vytváření bakalářské práce porušit autorská práva třetích osob, zejména nesmí zasahovat nedovoleným způsobem do cizích autorských práv osobnostních a musí si být plně vědom následků porušení ustanovení § 11 a následujících autorského zákona č. 121/2000 Sb., včetně možných trestněprávních důsledků vyplývajících z ustanovení části druhé, hlavy VI. díl 4 Trestního zákoníku č.40/2009 Sb.

ABSTRAKT

Bakalářská práce se věnuje návrhu a realizaci bezdrátového dataloggeru. Je zde podrobně popsána problematika bezdrátového přenosu pomocí technologie LoRa, která byla při realizaci využita. Dále je popsán návrh celého zařízení skládajícího se z centrální logovací jednotky a sensorických jednotek. V práci je také popsáno hardwarové a softwarové vybavení bezdrátového dataloggeru, včetně obslužné desktopové aplikace. Výsledkem práce je sestavení funkčního dataloggeru umožňujícího logování teploty a vlhkosti z bezdrátových sensorických modulů a proměření jeho parametrů.

KLÍČOVÁ SLOVA

LoRa, sběr dat, datalogger, monitorování, bezdrátová komunikace, senzor, STM32, SD karta, vývojová deska, LabVIEW

ABSTRACT

The bachelor thesis focuses on the design and implementation of a wireless datalogger. It includes a detailed description of the issues related to wireless transmission using LoRa technology, which was utilized in the implementation. Furthermore, the design of the entire device, consisting of a central logging unit and sensor units, is described. The thesis also covers the hardware and software equipment of the wireless datalogger, including a user desktop application. The outcome of the work is the construction of a functional datalogger enabling the logging of temperature and humidity from wireless sensor modules and measurement of its parameters.

KEYWORDS

LoRa, data collection, datalogger, monitoring, wireless communication, sensor, STM32, SD card, development board, LabVIEW

LINEK, Tomáš. *Bezdrátový datalogger* . Bakalářská práce. Brno: Vysoké učení technické v Brně, Fakulta elektrotechniky a komunikačních technologií, Ústav automatizace a měřicí techniky, 2024. Vedoucí práce: Ing. Jan Kunz, Ph.D.

Prohlášení autora o původnosti díla

Jméno a příjmení autora: Tomáš Linek
VUT ID autora: 230113
Typ práce: Bakalářská práce
Akademický rok: 2023/24
Téma závěrečné práce: Bezdrátový datalogger

Prohlašuji, že svou závěrečnou práci jsem vypracoval samostatně pod vedením vedoucí/ho závěrečné práce a s použitím odborné literatury a dalších informačních zdrojů, které jsou všechny citovány v práci a uvedeny v seznamu literatury na konci práce.

Jako autor uvedené závěrečné práce dále prohlašuji, že v souvislosti s vytvořením této závěrečné práce jsem neporušil autorská práva třetích osob, zejména jsem nezasáhl nedovoleným způsobem do cizích autorských práv osobnostních a/nebo majetkových a jsem si plně vědom následků porušení ustanovení § 11 a následujících autorského zákona č. 121/2000 Sb., o právu autorském, o právech souvisejících s právem autorským a o změně některých zákonů (autorský zákon), ve znění pozdějších předpisů, včetně možných trestněprávních důsledků vyplývajících z ustanovení části druhé, hlavy VI. díl 4 Trestního zákoníku č. 40/2009 Sb.

Brno

.....

podpis autora*

*Autor podepisuje pouze v tištěné verzi.

PODĚKOVÁNÍ

Rád bych poděkoval vedoucímu bakalářské práce panu Ing. Janu Kunzovi, Ph.D. za odborné vedení, konzultace, trpělivost a podnětné návrhy k práci.

Obsah

Úvod	11
1 Bezdrátové Dataloggery	12
1.1 Komerční bezdrátové dataloggery	13
1.1.1 Arexx BS-510	13
1.1.2 Nemi Log	13
1.1.3 SPYDAQ-1000	14
1.1.4 LS-M6-KIO GW	14
1.1.5 Typické parametry a funkce bezdrátových dataloggerů	15
2 Bezdrátová technologie LoRa	17
2.1 Fyzická vrstva LoRa	17
2.1.1 Frekvenční pásma	17
2.1.2 Modulace	19
2.1.3 Parametry modulace LoRa	20
2.1.4 Rámec zprávy	23
2.2 LoRaWAN	24
3 Parametry navrhovaného dataloggeru	26
3.1 Koncept dataloggeru	26
3.2 Bezdrátová komunikace	26
3.2.1 Maximální dosah	27
3.2.2 Maximální frekvence záznamu	29
3.3 Komunikace s osobním počítačem	31
3.4 Paměť dataloggeru	32
3.5 Časová synchronizace	32
3.6 Výsledný datalogger	33
4 Hardwarové vybavení dataloggeru	34
4.1 Popis využitých komponent	34
4.1.1 Základní deska	34
4.1.2 LoRa modul	35
4.1.3 Čtečka paměťových karet + SD karta	35
4.1.4 Modul DCF77	35
4.1.5 Napájení dataloggeru	36
4.1.6 Externí snímače	38
4.1.7 Ochranný obal	38
4.2 Loggovací jednotka	39

4.3	Senzorická jednotka	39
5	Software dataloggeru	40
5.1	Obslužný software loggovací jednotky	41
5.1.1	Popis stavů loggovací jednotky	43
5.2	Obslužný software senzorické jednotky	46
5.2.1	Popis stavů senzorické jednotky	47
5.3	Struktury zpráv	49
5.4	Aplikace pro datalogger	50
6	Parametry realizovaného zařízení	53
6.1	Dosah bezdrátového dataloggeru	53
6.1.1	Měření dosahu č. 1	53
6.1.2	Měření dosahu č. 2	55
6.1.3	Měření dosahu č. 3	56
6.2	Přesnost časové synchronizace	57
6.2.1	Zpoždění synchronizační zprávy	57
6.3	Spotřeba senzorické jednotky	60
6.4	Rychlost přenosu dat	61
6.5	Testování zařízení	64
	Závěr	65
	Literatura	66
	Seznam příloh	70
A	Tabulka vypočtených LoRa parametrů	71
B	Model krabičky pro datalogger	72
C	Vývojový diagram hlavní smyčky loggovací jednotky	73
D	Vývojový diagram podprogramu Send loggovací jednotky	74
E	Vývojový diagram podprogramu RXdone loggovací jednotky	75
F	Vývojový diagram senzorické jednotky	76
G	Fotografie dataloggeru	77
H	Obsah přiloženého CD	79

Seznam obrázků

2.1	Model ISO OSI	17
2.2	Vliv parametru SF v LoRa modulaci	19
2.3	Symboly v LoRa modulaci	20
2.4	Formát fyzického rámce LoRa	23
2.5	Struktura sítě LoRaWAN	24
4.1	Blokové schéma loggovací jednotky	39
4.2	Blokové schéma senzorické jednotky	39
5.1	Ukázka uložených dat	43
5.2	Ukázka uloženého statusu	43
5.3	Struktura zpráv bezdrátové komunikace	49
5.4	Oblast nastavení v aplikaci	51
5.5	Oblast vizualizace v aplikaci	52
6.1	Mapa s vyznačenými kontrolními body (měření č. 1)	54
6.2	Mapa s vyznačenými kontrolními body (měření č. 2)	55
6.3	Mapa s vyznačenými kontrolními body (měření č. 3)	56
6.4	Graf průměrného zpoždění synchronizační zprávy	59

Seznam tabulek

1.1	Přehled bezdrátových dataloggerů na trhu	16
2.1	Frekvenční pod-pásma 868 MHz	18
2.2	Schopnost detekce a opravy chyb LoRa	21
2.3	LoRa přenosová rychlost a citlivost přijímače (BW = 125 kHz)	22
3.1	Vypočtené LoRa parametry	27
3.2	Dosah bezdrátové komunikace v městské oblasti	28
3.3	Parametry modulace LoRa pro zvolený dosah komunikace	28
3.4	Stanovené minimální periody měření	31
6.1	Kontrolní body (měření č. 1)	54
6.2	Kontrolní body (měření č. 2)	55
6.3	Kontrolní body (měření č. 3)	56
6.4	Zpoždění zprávy časové synchronizace	58
6.5	Korekční časy zpoždění	60
6.6	Naměřená rychlost přenosu dat	62
6.7	Maximální přenosová rychlost loggovací jednotky	62
6.8	Maximální přenosová rychlost senzorické jednotky	63

Úvod

Tato bakalářská práce se zabývá návrhem a realizací bezdrátového dataloggeru, který je schopen efektivně sbírat a bezdrátově přenášet data na dlouhé vzdálenosti s využitím technologie LoRa. V současné době je monitorování a zaznamenávání dat z různých senzorů klíčovou součástí mnoha průmyslových, výzkumných i osobních aplikací. Datalogger poskytuje cenné informace, které mohou být dále analyzovány a vyhodnoceny. Bezdrátové datalogging systémy nabízejí významnou flexibilitu a rozšířenou aplikovatelnost ve srovnání s tradičními kabelovými systémy, zejména v obtížně přístupných nebo mobilních prostředích.

Cílem této práce je vyvinout kompaktní a spolehlivý systém pro sběr a bezdrátový přenos dat, využívající technologie LoRa. Tento systém se bude skládat ze dvou typů jednotek. Loggovací jednotky, která bude tvořit centrální prvek celého dataloggeru a senzorické jednotky, která bude tvořit bezdrátový modul se senzory.

Práce je rozdělena do několika kapitol. První kapitola poskytuje přehled o dataloggerech a jejich bezdrátové variantě. Dále je proveden průzkum trhu s cílem identifikace klíčových funkcí a vlastností, kterými datalogger běžně disponují. Druhá kapitola se zabývá bezdrátovou technologií LoRa. V této části je podrobně popsána fyzická vrstva technologie LoRa, která je využita pro realizaci dataloggeru. Třetí kapitola je zaměřena na popis návrhu vlastního řešení bezdrátového dataloggeru, stanovení jeho parametrů, funkcí a limitů. Čtvrtá kapitola se zabývá hardwarovou částí dataloggeru. Jsou zde popsány jednotlivé využití komponenty pro realizaci dataloggeru a jejich propojení. Pátá kapitola se věnuje softwarové stránce zařízení. Je zde popsán vývoj a implementace softwarového vybavení dataloggeru, včetně nástrojů, které jsou využity pro naprogramování zařízení. Dále je zde popsána desktopová aplikace pro práci s dataloggerem. Poslední šestá kapitola se věnuje ověření funkčnosti a zjištění důležitých parametrů realizovaného zařízení, jako je dosah bezdrátové komunikace, spotřeba a další.

1 Bezdrátové Dataloggery

Datalogger je užitečný nástroj poskytující funkci datového záznamu. Jedná se o elektronické zařízení, které slouží ke sběru a záznamu různých druhů dat a informací v průběhu času bez potřeby lidské přítomnosti nebo zásahu. Obvykle jsou tato zařízení navrhována pro automatické měření elektrických veličin (kvalita napájení, spotřeba elektrické energie atd.), fyzikálních veličin (teplota, vlhkost, tlak, průtok, rychlost atd.) nebo jiných měřitelných veličin (např. silniční provoz) a následnému záznamu těchto údajů na vnitřní úložiště. Mohou také získaná data opatřovat doplňujícími informacemi, například časovou značkou nebo aktuálním nastavením snímače.

Dataloggery mají široké možnosti uplatnění. Často se využívají v různých odvětvích, jako je výrobní průmysl, zemědělství, energetika, zdravotnictví, věda, výzkum, letectví a mnoha dalších. Protože dataloggery jsou schopné provádět dlouhodobé zaznamenávání dat, jsou užitečným nástrojem pro shromažďování informací, které mohou být později analyzovány a využity k diagnostickým, dokumentačním, výzkumným a optimalizačním účelům.[1]

Datalogger bývá často pouze krabička s elektronikou, senzory, baterií a SD kartou, kterou umístíte na požadované místo, kde provádí loggování dat na vloženou SD kartu. Po uplynutí určitého času (např. 1 rok) uživatel pouze vymění baterie a stáhne data z SD karty. Dále existují měřicí systémy, které se skládají ze záznamové stanice (někdy nahrazeno PC) a různého počtu sensorických jednotek. Sensorické jednotky posílají data záznamové stanici, která tyto data ukládá do vnitřní paměti, přes drátové propojení. Takovýmto zařízením je například MS55D od firmy Comet[2].

Kabeláž u dataloggerů a měřících systémů může být někdy složitá a finančně náročná, zejména pokud je potřeba pokrýt velké vzdálenosti nebo připojit velké množství senzorů. Některé příklady situací, kdy může být kabeláž složitá, zahrnují měření parametrů pohybujících se objektů, jako jsou mobilní roboti nebo vozidla, monitorování komplexních budov nebo sledování životního prostředí, kde je potřeba monitorovat vzdálené nebo těžko dostupné oblasti.

Bezdrátové dataloggery představují řešení pro tyto situace, kde kabelové propojení není z praktického nebo finančního důvodu žádoucí. Takováto zařízení kombinují funkce bezdrátové komunikace a funkce dataloggeru, tedy umožňují sběr a přenos dat bez nutnosti fyzického propojení kabely. Protože odpadá potřeba propojovat bezdrátový datalogger se sensorickými jednotkami kabelem, snižují se náklady na instalaci a údržbu takového systému. Pro bezdrátovou komunikaci mezi měřicími moduly a logovacím modulem se využívá bezdrátová technologie, jako je Wi-Fi, Bluetooth, GSM, LoRa, ZigBee a další.[3] Bezdrátový datalogger může být samostatné zařízení, které obsahuje měřicí i logovací část a svůj obsah zpřístupňuje

bezdrátově, nejčastěji pomocí Wi-Fi.

Ve své práci se zabývám bezdrátovými dataloggery, které jsou tvořeny soustavou více zařízení. Tato soustava obsahuje převážně jeden centrální loggovací modul a jeden nebo více měřících modulů. Měřící moduly zpracovávají data z různých přidružených senzorů v závislosti na konkrétní aplikaci. Loggovací modul shromažďuje a uchovává data z měřících modulů pro pozdější analýzu.

1.1 Komerční bezdrátové dataloggery

V této části práce se zaměřím na aktuální nabídku bezdrátových dataloggerů a jejich parametry. Dnešní nabídka bezdrátových dataloggerů je opravdu široká. Převážně jsou nabízeny dataloggery, které zaznamenávají data z připojených drátových senzorů a následně poskytují přístup k záznamu pomocí bezdrátové technologie, obvykle Wi-Fi, nebo umožňují připojení k síti IoT. Cílem práce je sestavit bezdrátový datalogger, který obsahuje centrální loggovací jednotku zaznamenávající data z bezdrátových senzorů, proto se zaměřím převážně na dataloggery tohoto typu.

Uvedu zde několik zařízení od různých výrobců, jejich důležité parametry a funkce, kterými disponují.

1.1.1 Arexx BS-510

Bezdrátový datalogger od firmy Arexx je zaměřený na monitorování teploty, vlhkosti a koncentrace oxidu uhličitého. Umožňuje připojení více než 60 bezdrátových senzorů. Spojení se senzory je zajištěno na vzdálenost 20 až 40 metrů rádiovou komunikací 433 MHz. Zařízení obsahuje zabudovanou paměť o kapacitě 2 MB, pro jeden senzor lze ukládat data až 90 dní. Datalogger je možné připojit přes USB rozhraní k PC pro přístup k záznamu. Časový interval záznamu je nastaven přibližně na 45 sekund a nelze jej měnit. Napájení zařízení je možné z PC přes USB nebo z externího zdroje napájení, senzory jsou napájeny bateriově. Zařízení disponuje interními hodinami, které se synchronizují z PC a signalizačními diodami přenosu dat ze senzorů a přenosu dat do PC. Senzory nejsou časově synchronizovány s dataloggerem, časovou značku k naměřené hodnotě přidá software v dataloggeru při jejím přijmutí z bezdrátového senzoru.[4]

1.1.2 Nemi Log

Nemi Log od firmy Nemione je samostatný datalogger, který může zaznamenávat data až ze 3 bezdrátových senzorických jednotek Nemi G+, Nemi DAQ nebo Nemi DAQ nano. Tento datalogger je také vybaven integrovanými 3-osými snímači pro

měření zrychlení, úhlové rychlosti, úhlů rotace a magnetických polí. Kompatibilní senzorické jednotky jsou také vybaveny těmito senzory, navíc obsahují digitální a analogové vstupy pro připojení dalších externích snímačů. Firma pro bezdrátovou komunikaci využívá vlastní rádiovou technologii Nemi Link 2400 (XR) pracující ve frekvenčním pásmu 2,4 GHz zajišťující dosah spojení až 20 m, případně až 300 m se sníženým datovým tokem. Datalogger ukládá data společně s časovou značkou na vloženou mikro SD kartu ve formátu CSV. Pro vyčtení záznamu lze kartu vyjmout a vložit do PC. Datalogger umožňuje napájení z USB portu, obsahuje nabíjecí baterii s vydrží až 14 dní a provádí časovou synchronizaci senzorických jednotek přes radiovou komunikaci s odchylkou do 100 μ s. Parametry komunikace a záznamu je nutné nastavit v hlavní jednotce dataloggeru, a také v každé senzorické jednotce zvlášť. Maximální suma vzorkovacích frekvencí ze všech senzorů je 36 kHz pro krátký dosah 20 metrů a 1,5 kHz pro dlouhý dosah 300 metrů.[5]

1.1.3 SPYDAQ-1000

Loggovací stanice SPYDAQ-1000 od firmy Signatrol přijímá signály až z 16 bezdrátových snímačů na frekvenci 433, 868 nebo 915 MHz. Maximální dosah signálu je 400 m při přímé viditelnosti. Lze připojit snímače teploty, vlhkosti, nebo jednotky s univerzálním napěťovým a proudovým vstupem. Stanice je vybavena LED indikátory síly signálu senzorů, LCD displejem zobrazující systémové informace a zvukový alarm při překročení nastavených hodnot. Datalogger přeposílá přijaté informace ze senzorů přes rozhraní USB přímo do PC. Je napájen ze síťového zdroje a obsahuje rovněž vnitřní paměť pro uložení 15 488 záznamů, takže může fungovat nezávisle na PC. Veškeré nastavení (hodin, intervalu záznamu, typu snímače, adresy atd.) se provádí přímo z PC přes USB a musí být provedeno v loggovací stanici i v bezdrátovém snímači. Interval záznamu je nastavitelný na pevné hodnoty 10, 30 a 60 minut, lze nastavit i interval 20-ti sekund, ale pouze pro nastavení a uvedení do provozu. [6]

1.1.4 LS-M6-KIO GW

LS-M6-KIO GW je profesionální zařízení od firmy Worldsensing umožňující vytvoření sítě bezdrátových snímačů. Jedná se o bránu vybavenou 4G a LoRa anténou, konektorem USB a LAN. Brána je kompatibilní se všemi výrobky firmy Worldsensing a umožňuje připojení více než 100 bezdrátových senzorů pomocí bezdrátové technologie LoRa na frekvenci 868 nebo 915 MHz. Maximální vzdálenost komunikace se senzory je 2 km v městské oblasti a až 15 km mimo obydlené oblasti. Bránu je možné připojit k internetu přes LAN port nebo přes síť 4G. Zařízení neobsahuje žádnou vnitřní paměť, ale ukládá data přímo do cloudového úložiště, případně je

možné bránu propojit přes USB rozhraní s PC a ukládat data do PC. Bezdrátové snímače jsou napájeny bateriově s výdrží až několik let a obsahují vlastní vnitřní paměť pro uložení až 150-ti tisíc hodnot i s časovou značkou. Brána také zajišťuje časovou synchronizaci snímačů s odchylkou ± 30 sekund. Interval záznamu je možný od 30 sekund do 24 hodin. Konfigurace parametrů brány i bezdrátových snímačů je možná přímo z PC nebo pomocí cloudových služeb.[7, 8]

1.1.5 Typické parametry a funkce bezdrátových dataloggerů

Na základě provedeného průzkumu trhu zde uvedu zjištěné typické parametry a vlastnosti aktuálně nabízených bezdrátových dataloggerů. Prakticky všechny dataloggerů umožňují připojení hned několika bezdrátových senzorů, obvykle se jedná o možnost připojení 3 až 50, výjimečně i 100, bezdrátových senzorů.

Pro přenos informací ze snímačů se používají různé bezdrátové technologie, nejčastěji Bluetooth, 433 MHz, 868 MHz, 2,4 GHz a LoRa. Maximální vzdálenost komunikace se liší v závislosti na použité bezdrátové technologii. Typické maximální dosahy jsou pro Bluetooth dosah 30 m, pro 433 a 868 MHz dosah 400 m, pro 2,4 GHz dosah 300 m a pro LoRa technologie je dosah řádově několik kilometrů. Zvolená technologie pro bezdrátový přenos má také vliv na maximální datový tok, kterého lze mezi snímači a loggovací jednotkou dosáhnout.

Dostupné dataloggerů využívají různé typy úložišť pro ukládání záznamu, od zápisu dat do připojeného PC, zápisu na vloženou SD kartu v dataloggeru, zápisu do vnitřní paměti dataloggeru, až po propojení s cloudovým úložištěm. Pokud datalogger využívá vlastní vnitřní paměť, vždy se jedná o energeticky nezávislou paměť, aby nedošlo ke ztrátě informací v případě výpadku napájení. Kapacita této paměti obvykle umožňuje uložení několika tisíc zaznamenaných hodnot (výjimečně až jeden milion hodnot).

Dataloggerů běžně disponují rozhraním USB, LAN, případně i možností Wi-Fi připojení pro přístup k záznamu, konfiguraci parametrů dataloggeru a přístup ke cloudovému úložišti. Běžně umožňují nastavení intervalu měření a záznamu. Obvykle je možné nastavení intervalu v rozmezí 30 sekund až 24 hodin.

Napájení dataloggerů je nejčastěji provedeno přes síťový adaptér, případně mohou obsahovat krátkodobou záložní baterii. Oproti tomu senzorické jednotky jsou téměř vždy napájeny bateriově s výdrží až několik let.

Dostupné dataloggerů jsou většinou uzpůsobeny pro měření teploty, vlhkosti a tlaku. Některé firmy nabízí i dataloggerů, které umožňují měření koncentrace CO_2 , rychlosti větru, odporu, nebo disponují univerzálním napěťovým a proudovým vstupem pro připojení externích snímačů.

Mezi standardní funkce dataloggerů patří alarmany signalizující překročení nastaveného limitu hodnot, signalizace vybité baterie, signalizace zaplnění paměti, možnost nastavení cyklického záznamu dat, nastavitelný interval záznamu, integrované hodiny reálného času.

Některé bezdrátové dataloggery disponují i pokročilými funkcemi, mezi které patří šifrovaný přenos dat mezi snímači a dataloggerem, cloudové služby, časová synchronizace snímačů s dataloggerem (odchylka časové synchronizace záleží na výrobci, pohybuje se obvykle maximálně do výše 1 periody nejvyšší možné vzorkovací frekvence). Záložní paměť v sensorické jednotce, pro případ ztráty bezdrátového spojení s logovací jednotkou nebo dotykový LCD displej pro konfiguraci parametrů přímo z dataloggeru.

Tab. 1.1: Přehled bezdrátových dataloggerů na trhu

Název zařízení	Max. senzorů	Dosah	Kapacita paměti	Interval záznamu	Nadstandardní funkce
Hioki LR8410[9]	7	30 m	16 MB, 2 GB SD karta	100 ms - 1 h	automatická detekce senzorů, LCD display, senzory se záložní pamětí
Ebro EBI IF 400[10]	50	100 m (500 m)	28 800 hodnot	1 m - 1 h	senzory se záložní pamětí
nemi Log[5]	3	20 m (300 m)	kapacita SD karty	-	časová synchronizace (odchylka do 100 μ s), IP67
Arexx BS-510[4]	60	20 m (40 m)	2 MB	45 s	synchronizace času z PC, signalizační diody přenosu
Tempo Anywhere[11]	10	25 m	cloud	1 m - 18 h	senzory se záložní pamětí, konfigurace z cloudu
ALMEMO 470[12]	10	-	2 miliony hodnot	10 s - 24 h	senzory se záložní pamětí, časová synch. z dataloggeru
SPYDAQ 1000[6]	16	400 m	15 488 hodnot	10, 30, 60 m	zvukový alarm, jednoduchý ukazatel síly signálu v PC
ALTA WSA[13]	100	365 m	záznam do PC	10 m - 2 h	zabezpečená komunikace, senzory se záložní pamětí
Accsense B1-06[14]	16	27 m (75 m)	1900 hodnot	30 s - 24 h	senzory se záložní pamětí, signalizační diody přenosu
LS-M6-KIO GW[7, 8]	>100	2 km (15 km)	ukládání do PC	30 s - 24 h	slot na sim kartu, cloudové služby

Dosah uvedený v závorkách je maximální dosah při přímé viditelnosti.

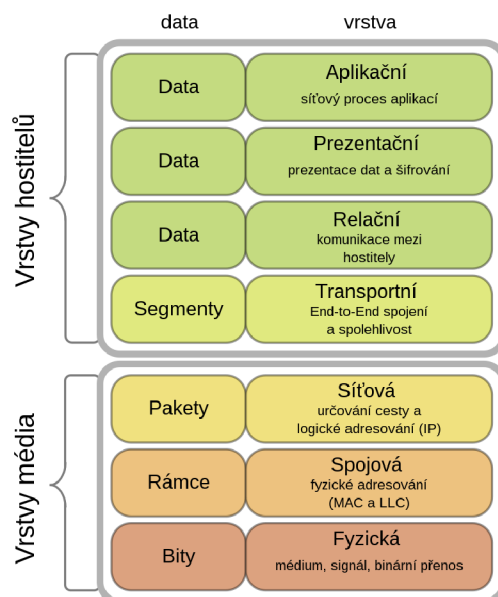
2 Bezdrátová technologie LoRa

Pojem LoRa je odvozen ze slov Long Range. Technologie LoRa spadá do sítě *Low-Power Wide-Area Network* (LPWAN) a je patentovaná společností Semtech.[15]

Vznikla za účelem potřeby přenosu dat na velké vzdálenosti při nízké energetické náročnosti. Jedná se o radiovou technologii, která přenáší data přes *Industrial, Scientific and Medical* (ISM). Systém LoRa neposkytuje velký datový tok, ale jeho využití se předpokládá především v bateriově napájených aplikacích s potřebou dlouhé životnosti, kde je kladen důraz na energetickou hospodárnost.

2.1 Fyzická vrstva LoRa

Technologie LoRa definuje pouze fyzickou vrstvu v síťovém modelu ISO OSI uvedeném na obrázku 2.1. Popisuje tedy způsob skutečného přenosu informace (bitů) pomocí rádiových vln z vysílače na přijímač. [15]



Obr. 2.1: Model ISO OSI[16]

2.1.1 Frekvenční pásma

Jak bylo uvedeno výše LoRa využívá volná bezlicenční pásma ISM. V Evropě může být LoRa provozována na frekvenci 433 MHz, 868 MHz a 2,4 GHz. Z nařízení Evropské unie je omezen maximální čas vysílání rádiových vysílačů. Z důvodu tohoto nařízení LoRa používá duty-cycle, který omezuje vysílací čas na 1 % celkového času.[17]

Nejčastěji využívané frekvenční pásmo v Evropě pro LoRa označované jako 868 MHz pokrývá frekvence v rozmezí 863 - 870 MHz. Toto frekvenční pásmo se dále dělí na pod-pásma viz tabulka 2.1. V každém tomto pod-pásmu musí být dodržen určitý vysílací čas. LoRa dokáže mezi těmito pod-pásmi přepínat, lze tedy dosáhnout vyššího celkového vysílacího času, protože procentní omezení vysílacího času daného normou je vždy vztaženo ke konkrétnímu pod-pásmu.[18]

Tab. 2.1: Přehled definovaných frekvenčních pod-pásem v oblasti 868 MHz[18]

Označení pod-pásma	Frekvence	duty-cycle
K	863 MHz - 865 MHz	0,1 %
L	865 MHz - 868 MHz	1 %
M	868 MHz - 868,6 MHz	1 %
N	868,7 MHz - 869,2 MHz	0,1 %
P	869,4 MHz - 869,65 MHz	10 %
Q	867 MHz - 870 MHz	1 %

Bezlicenční pásma jsou tradičně využívána velkým množstvím nejrůznějších zařízení, proto LoRa implementuje několik způsobů přenosových režimů za účelem snížení rušení a zvýšení datového toku:

FDM (Frekvency Division Multiplexing)

Tento způsob spočívá v rozdělení volného pod-pásma, např. 865 - 868 MHz na tzv. kanály, které lze využít k přenosu informací. Zařízení poté mohou komunikovat na různých kanálech současně. Příklady frekvenčních kanálů 867,1 MHz, 867,3 MHz, 867,5 MHz.[17]

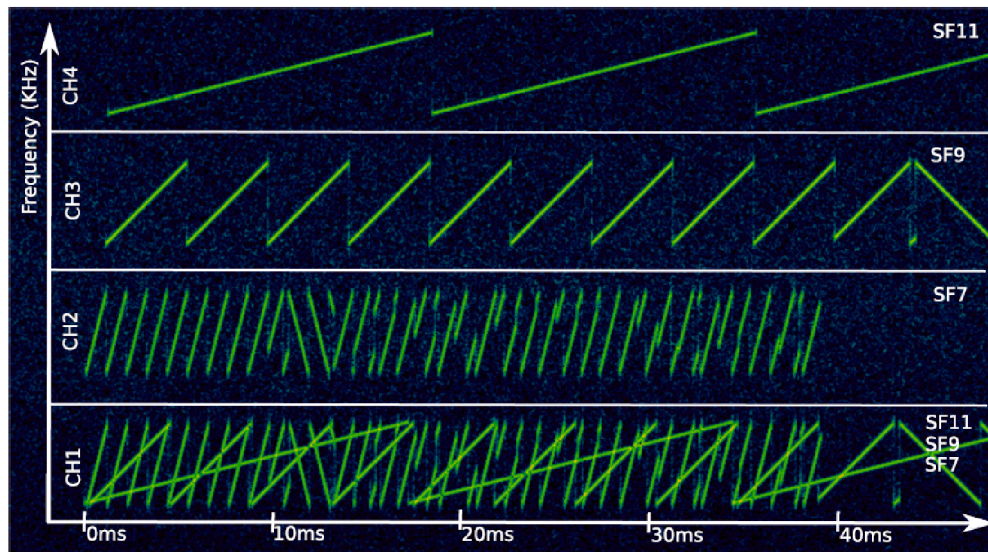
TDM (Time Division Multiplexing)

Zařízení LoRa vysílají přerušovaně a tak na určitý čas uvolňují frekvenční kanály. Ovšem různá LoRa zařízení nejsou navzájem časově synchronizována, může tedy docházet ke kolizím při přenosu dat.[17]

OVSF (Orthogonal Variable Spreading Factor)

V tomto přenosovém režimu LoRa využívá vzájemné ortogonality signálů s různým rozptylovým faktorem (SF) 2.1.3 při zachování stejné šířky pásma. Pokud více LoRa zařízení vysílá na stejné šířce pásma s jinou hodnotou SF, poté každé zařízení tvoří specifickou strukturu signálu viz obrázek 2.2. [19]

Přijímač je následně schopen od sebe jednotlivé signály odlišit, protože očekává příjem specifického signálu s konkrétní hodnotou SF a ostatní signály se jeví jako šum. To umožňuje více zařízením vysílat na stejném kanále ve stejný čas.



Obr. 2.2: Vliv parametru SF v LoRa modulaci[19]

2.1.2 Modulace

LoRa využívá vlastní způsob modulace s rozprostřeným spektrem, která je odvozena od modulace CSS (Chirp Spread Spectrum). Tato modulace se často využívá v řadě aplikací pro její nízkou energetickou náročnost a odolnost vůči rušení.[20]

Modulace LoRa spočívá v rozprostření energie přenášené informace do celé šířky pásma. Základem jsou tzv. Chirp (Compressed High Intensity Radar Pulse) signály, neboli kmity jejíž frekvence neustále roste (UP Chirp), nebo klesá (DOWN Chirp) v čase. Při dosažení horní hranice frekvence, začíná frekvence opět růst od spodní hranice frekvence Chirp signálu. Rozdíl mezi nejvyšší a nejnižší frekvencí Chirp signálu se nazývá šířka pásma. [20, 21]

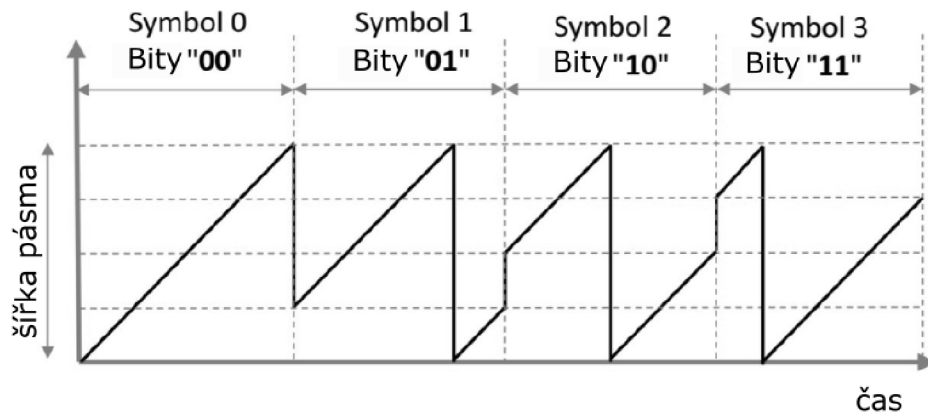
Při přenosu informace pomocí LoRa jsou bity seskupeny do paketů, každý paket je reprezentován určitým symbolem, kdy je využíván Chirp jako základ pro každý modulovaný symbol. V LoRa je definován určitý počet těchto symbolů podle rovnice 2.1,

$$S = 2^{SF} \quad (2.1)$$

kdy každý symbol reprezentuje určitý počet bitů na základě hodnoty SF (Spreading Factor) 2.1.3. Při generování Chirp signálu pro konkrétní symbol se vždy začíná na

frekvenci, která odpovídá tomuto přenášenému symbolu, následně frekvence lineárně roste v čase, až do chvíle dosažení horní hranice frekvenčního pásma. Následně frekvence opět roste od spodní hranice frekvenčního pásma. Koncová frekvence výsledného Chirp signálu je vždy shodná s počáteční frekvencí tohoto signálu. Každému symbolu tedy odpovídá jedinečný Chirp. [17, 21]

Při SF rovno dvěma¹ budou tedy existovat celkem čtyři symboly, kdy každý symbol bude reprezentovat dva bity viz obrázek 2.3.



Obr. 2.3: Přenášené symboly v modulaci LoRa[17]

Výhodou modulace LoRa je velká šířka pásma Chirp impulzů, která zvyšuje odolnost vůči vícecestnému šíření způsobeném odrazem signálu od překážek a umožňuje rozeznat i signál s nízkým odstupem signál šum. Proto je LoRa ideální pro použití v městském prostředí. Vysoká odolnost vůči rušení umožňuje použití nižšího vysílacího výkonu, čímž se sníží celková spotřeba zařízení.[20]

Využitím lineárně modulovaných Chirp impulzů a celé šířky pásma poskytuje LoRa vysokou odolnost vůči úzkopásmovému rušení a Dopplerovu jevu. Déle také využitím celé šířky pásma je LoRa odolná vůči relativní chybě počáteční frekvence šířky pásma mezi vysílačem a přijímačem. Frekvenční rozdíl může být až 25 % šířky pásma bez ovlivnění schopnosti demodulace přijatého signálu. [22]

Vysoká odolnost vůči Dopplerovu jevu a frekvenčnímu rozdílu snižuje potřebu konstrukce LoRa modulů s přesným zdrojem referenčních hodin. Obvykle se používají krystaly s přesností ± 10 ppm. Vlivem absence drahého zdroje referenčních hodin může být koncová cena zařízení podstatně nižší.[22]

2.1.3 Parametry modulace LoRa

Níže je uvedeno několik parametrů, které mají vliv na výslednou modulaci LoRa.

¹Pouze pro ukázkou, standardně se SF volí v rozmezí 6 až 12 viz 2.1.3

Šířka pásma (BW)

Šířka pásma stanovuje rozsah frekvencí pro přenos Chirp signálu. Pro modulaci LoRa se využívá šířka pásma 125 kHz, 250 kHz a 500 kHz. Zvolená šířka pásma má vliv na citlivost přijímače a přenosovou rychlost.

Kódovací poměr (CR)

Kódovací poměr zvyšuje robustnost komunikace rozšířením o další přenášené bity. LoRa používá Hammingovo kódování pro dopřednou opravu chyb. Je možné využít celkem 4 typy kódovacích poměrů 4/5, 4/6, 4/7 a 4/8, kde tento poměr udává počet přenesených užitečných bitů na celkový počet přenesených bitů. Kódovací poměr přidává možnost zpětné opravy přenášené informace za cenu snížení přenosové rychlosti.[17, 19]

Tab. 2.2: Přehled schopnosti detekce a opravy chyb pro různé CR[23]

Kódovací poměr (CR)	Detekce chyb [bit]	Oprava chyb [bit]
4/5	0	0
4/6	1	0
4/7	2	1
4/8	3	1

Z tabulky 2.2 je patrné, že kódovací poměr 4/5 neumožňuje detekci ani korekci chyby, nepřináší tedy žádnou výhodu oproti nepoužití žádného kódovacího poměru. Kódovací poměr 4/6 umožňuje vzniklou chybu pouze detekovat. Schopnost detekce a opravy chyby je možná pouze při kódovacím poměru 4/7 nebo 4/8. Použití těchto kódovacích poměrů ale výrazně snižuje přenosovou rychlost, protože dochází k nárůstu přenášené informace o 75 % až 100 %.

Spreading Factor (SF)

Spreading factor (SF) nebo také rozptylový faktor definuje rychlost změny frekvence Chirpu, čímž ovlivňuje dobu přenosu symbolu viz obrázek 2.2. Dále také udává počet zakódovaných bitů do jednoho symbolu. LoRa udává celkem 7 rozptylových faktorů v rozmezí 6 až 12. S každým vyšším rozptylovým faktorem rychlost rozmítání klesne na polovinu, ale vzroste odolnost vůči rušení. S vyšším SF tedy klesá přenosová rychlost, ale zvyšuje se citlivost přijímače viz tabulka 2.3.[24]

Tab. 2.3: LoRa přenosová rychlost a citlivost přijímače (BW = 125 kHz)[20]

Rozptylový faktor (FS)	Přenosová rychlost [bit/s]	Citlivost přijímače [dBm]
12	293	-137
11	537	-134,5
10	976	-132
9	1 757	-129
8	3 125	-126
7	5 468	-123
6	9 375	-118

Low Data Rate Optimization (LDRO)

Tato optimalizace se používá při nízkých přenosových rychlostech LoRa komunikace a současném přenosu dlouhých zpráv, kdy přenos může trvat až několik sekund. Při využití optimalizace pro nízké přenosové rychlosti dojde ke snížení celkového počtu bitů zakódovaných do jednoho symbolu o dva pro daný rozptylový faktor. Tato optimalizace umožňuje přijímači lépe sledovat datový tok přijímaného LoRa signálu. Optimalizaci pro nízkou přenosovou rychlost se obvykle doporučuje použít, pokud jsou parametry modulace nastaveny tak, že doba přenosu jednoho symbolu je větší nebo rovna 16,38 ms. [25]

Důležité vztahy

Symbolová rychlost představuje počet přenesených symbolů za sekundu a závisí na zvolené šířce pásma a rozptylovém faktoru. Symbolovou rychlost lze vypočítat podle rovnice 2.2.

$$R_{sym} = \frac{BW}{2^{SF}} \quad (2.2)$$

Doba přenosu jednoho symbolu je rovna převrácené hodnotě symbolové rychlosti, tedy platí rovnice uvedená níže.

$$T_{sym} = \frac{1}{R_{sym}} = \frac{2^{SF}}{BW} \quad (2.3)$$

Celkový počet symbolů obsažených v jednom LoRa rámci 2.1.4 závisí na několika parametrech, lze jej vypočítat podle vztahu 2.4,

$$n = (n_p + 4, 25) + 8 + \max \left(\text{ceil} \left(\frac{8DATA - 4SF + 28 + 16 - 20H}{4(SF - 2LDRO)} \right) (CR + 4), 0 \right) \quad (2.4)$$

kde n je celkový počet symbolů, n_p je počet symbolů preamble, $DATA$ reprezentují počet bytů užitečné informace, SF je rozptylový faktor, H je rovno 0 při použití explicitní hlavičky, v případě použití implicitní hlavičky je rovno 1. $LDRO$ nabývá hodnot 0 a 1, používá při SF 11 a 12, jedná se o optimalizaci při nízké přenosové rychlosti. CR je použitý kódovací poměr.

Doba přenosu celého rámce, označovaná také jako *Time on Air*, je rovna součinu doby trvání symbolu a celkového počtu symbolů, viz 2.5.[17]

$$T = T_{sym}n \quad (2.5)$$

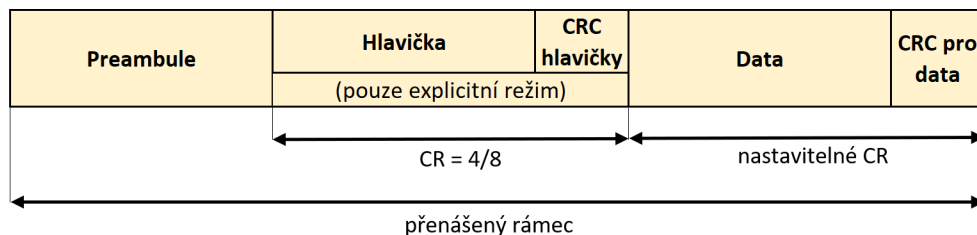
Konkretní příklady přenosových rychlostí jsou uvedeny v Tab. 3.1

2.1.4 Rámec zprávy

Fyzický rámec LoRa je složen ze 3 částí, kterými jsou preamble (Preamble), hlavička (Header) a užitečná data (Payload) viz obrázek 2.4.

Rámec začíná vždy preambulí s programovatelnou délkou, ke které vysílač přidá dalších 4,25 symbolu tvořící synchronizační slovo. Preamble slouží k detekci začátku vysílaného rámce a synchronizaci přijímače s vysílačem. Hlavička obsahuje informace o délce užitečných dat, použitém kódovacím poměru pro data a zda je s daty přenášén i opravný chybový kód CRC. Hlavička je vždy kódována v poměru 4/8 a může obsahovat vlastní CRC kód pro opravu chyb. [26]

Poslední částí je payload, jedná se o pole proměnné délky, které obsahuje užitečná data s nastavitelným kódovacím poměrem. Za touto částí může být přenášén i kód CRC pro opravu chyb vzniklých při přenosu datového pole.



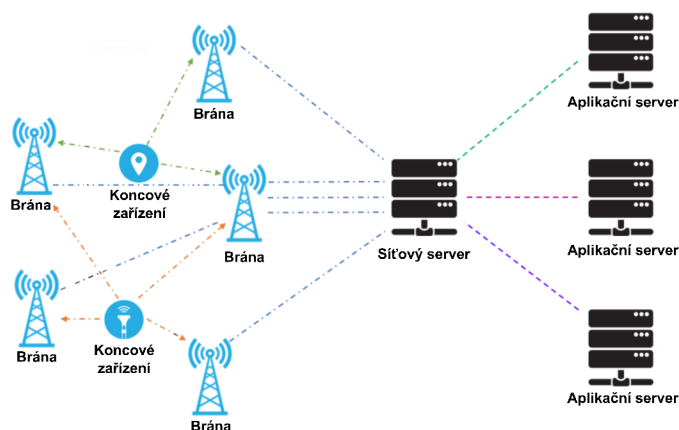
Obr. 2.4: Formát fyzického rámce LoRa

Formát rámce se rozlišuje na dva typy, explicitní režim a implicitní režim. V explicitním režimu je rámec vždy složen ze všech tří částí. V implicitním režimu se z rámce vypouští hlavičková část. V tomto režimu musí přijímač předem znát informace přenášené v hlavičce.[26]

2.2 LoRaWAN

V této části stručně popíši protokol LoRaWAN, protože se často používá ve spojení s LoRa modulací. Ve své práci protokol LoRaWAN nevyužívám, protože není vhodný pro vzájemnou komunikaci dvou koncových zařízení.

LoRaWAN je otevřený síťový protokol, který poskytuje bezpečnou obousměrnou komunikaci a lokalizační služby standardizované a spravované LoRa Alliance. LoRa Alliance je nezisková organizace zaměřená na rozvoj technologie a ekosystému LoRaWAN. LoRaWAN protokol tvoří druhou a třetí vrstvu v síťovém modelu ISO OSI viz obrázek 2.1. [15]



Obr. 2.5: Struktura sítě LoRaWAN [15]

Architektura sítě LoRaWAN se skládá z koncových zařízení, bran, síťového serveru a aplikačního serveru viz obrázek 2.5. Koncové zařízení jsou elektronické vestavné systémy, obvykle se jedná o různé senzorické jednotky, které přijímají a odesílají data do sítě LoRaWAN pomocí bezdrátové LoRa modulace. Brána nebo také koncentrátor slouží k zachycení zprávy s LoRa modulací z koncového zařízení a jejímu přeposlání přes internet síťovému serveru. Koncové zařízení nekomunikuje s jednou konkrétní bránou, ale všechny brány v dosahu signálu koncového zařízení zprávu zachytí a přepošlou síťovému serveru. Síťový server zpracovává přijaté zprávy z bran, odstraňuje duplicitní zprávy a přeposílá je aplikačnímu serveru. Aplikační server je zodpovědný za bezpečný přenos, správu a interpretaci dat ze senzorů. Řeší také připojování koncových zařízení do sítě. [15, 17]

Vysílané zprávy koncovým zařízením jsou šifrované pomocí dvou 128-bitových AES klíčů, NwkSKey (Network Session Key) a AppSKey (Application Session Key). Klíč NwkSKey slouží pro šifrování přenosu mezi koncovým zařízením a síťovým serverem. Klíč AppSKey zná pouze koncová aplikace a koncové zařízení a slouží

pro šifrování přenášené informace, tímto je zajištěno, že ani brána, ani síťový server nemohou číst uživatelská data.[15, 17]

LoRaWAN podstatně zjednodušuje připojení koncových zařízení k internetu a propojení s IoT, protože o veškerou komunikaci se postará síťový server. Zařízení stačí pouze registrovat v aplikačním serveru, který poté umožňuje vizualizaci a správu dat z koncového zařízení. Aplikační server také poskytuje různé cloudové služby. Poskytovatelem sítě LoRaWAN v České Republice jsou České Radiokomunikace. Tato služba je zpoplatněna měsíčním poplatkem 200 Korun za 10 zařízení.

3 Parametry navrhovaného dataloggeru

Cílem této kapitoly je stanovení parametrů a funkcí výsledného dataloggeru. Pro stanovení parametrů dataloggeru je nutné zjistit dostupné možnosti, zejména co se týče periody měření, dosahu zařízení, počtu uložených dat a přesnosti časové synchronizace.

3.1 Koncept dataloggeru

Na základě provedeného průzkumu trhu 1.1 a zjištěných typických parametrů komerčních dataloggerů 1.1.5 bylo zvoleno, že zařízení bude podporovat komunikaci s osobním počítačem za účelem možnosti vizualizace naměřených dat a konfigurace parametrů dataloggeru.

Systém dataloggeru se bude skládat z jedné loggovací jednotky, ke které budou pomocí bezdrátové technologie LoRa připojeny senzorické jednotky. V jeden okamžik bude možné připojení několika senzorických jednotek k loggovací jednotce. Tato loggovací jednotka bude sloužit zejména za účelem sběru a uchování naměřených dat z okolních senzorických jednotek, protože ale může být výhodné zaznamenávat data i v místě loggovací jednotky bude možné provádět měření skrze obě jednotky. Tyto jednotky budou podporovat připojení externích snímačů, jelikož nejčastěji měřenými veličinami dataloggerem jsou teplota a vlhkost 1.1.5, bude datalogger umožňovat měření právě těchto veličin. Z důvodu možnosti záměny snímače, bez nutnosti velkých zásahů do programu, zejména programu loggovací jednotky bude systém navržen tak, aby data ze snímačů senzorické jednotky byly vždy odesílány v unifikované formě typu float. Veškeré konverze surových dat ze snímače budou tedy probíhat přímo v senzorické jednotce.

Senzorické jednotky budou napájeny bateriově z důvodu možnosti snadného přemístění či možnosti umístění jednotky do oblasti bez přístupu síťového napájení. Loggovací jednotka bude napájena ze síťového zdroje.

Pro správné loggování dat je důležité znát čas pořízení vzorku a proto je nezbytné udržovat aktuální čas. Z tohoto důvodu bude datalogger vybaven modulem pro synchronizaci času.

3.2 Bezdrátová komunikace

Na základě teorie z kapitoly 2 byl proveden výpočet parametrů pro technologii LoRa, aby bylo možné zjistit dostupné přenosové rychlosti při současném dodržení 1% vysílacího času 2.1.1. V tabulce 3.1 jsou uvedeny hodnoty vypočtených parametrů pro pár vybraných hodnot rozptylového faktoru a šířky pásma. Uvedené hodnoty jsou

vypočteny při zvolení délky preamble 8 symbolů, velikosti přenášené zprávy 100 bytů, použitého kódovacího poměru CR 4/5 a přenosu včetně opravného chybového kódu CRC. Celá tabulka výpočtů je uvedena v příloze A této práce.

Tab. 3.1: Vypočtené LoRa parametry

SF	6			8			12		
BW [kHz]	125	250	500	125	250	500	125	250	500
R_{sym} [S/s]	1953,1	3906,3	7812,5	488,3	976,6	1953,1	30,5	61,0	122,07
T_{sym} [ms]	0,512	0,256	0,128	2,048	1,024	0,512	32,277	16,384	8,192
n [-]	195,25	195,25	195,25	150,25	150,25	150,25	120,25	120,25	105,25
T_f [ms]	100,0	50,0	25,0	307,7	153,9	76,9	3940,4	1970,2	862,2
R_b [kbit/s]	8,00	16,01	32,01	2,60	5,20	10,40	0,20	0,41	0,93
T [s]	10,0	5,0	2,5	30,8	15,4	7,7	394,0	197,0	86,2
Rám./min.	6,0	12,0	24,0	1,9	3,9	7,8	0,2	0,3	0,7
Rám./hod.	360,1	720,2	1440,5	117,0	234,0	468,0	9,1	18,3	41,8
Rám./den	8643	17286	34571	2808	5616	11231	219	439	1002

Parametr R_{sym} představuje počet přenesených symbolů za sekundu, T_{sym} je doba přenosu jednoho symbolu, n je celkový počet symbolů obsažených v jenom rámci. Čas po který trvá vysílání zprávy, tedy Time on Air, je označen jako T_f , R_b představuje přenosovou rychlost při vysílání pro konkrétní nastavení modulace. Pro dodržení 1% duty-cyclu vysílání je potřeba následně po odeslání zprávy vyčkat 99-násobek vysílacího času T_f , než je možné zahájit odesílání další zprávy. Tuto skutečnost představuje maximální perioda vysílání T , která reprezentuje 100-násobek vysílacího času. Poslední 3 řádky tabulky představují maximální počet přenesených rámců, neboli zpráv, za určitý čas.

3.2.1 Maximální dosah

Informace ze sensorických jednotek by bylo ideální přenášet do loggovací jednotky co možná nejčastěji, z důvodu snížení prodlevy mezi měřením údajů a vizualizací dat v počítači. Za tímto účelem by bylo optimální zvolit parametry LoRa modulace s ohledem na nejvyšší počet přenesených zpráv za jednotku času. S tímto nepřímo úměrně souvisí také maximální dosah komunikace.

Z tohoto důvodu byla předběžně zprovozněna a otestována LoRa P2P (Point to Point) komunikace na vývojových deskách NUCLEO WL55JC1, za účelem zjištění skutečného možného dosahu pomocí LoRa technologie. Tabulka 3.2 ukazuje zjištěné

dosahy pro konkrétní zvolené parametry modulace ve městské oblasti. Nutno ovšem zdůraznit, že maximální dosah je vždy ovlivněn členitostí okolního prostředí a okolním rušením. Lze tedy předpokládat, že v mimo městských oblastech, při přímé viditelnosti, bude maximální dosah komunikace vyšší.

Tab. 3.2: Dosah bezdrátové komunikace v městské oblasti

SF	BW [kHz]	Dosah [m]
6	125	100
8	125	250
10	125	530
12	125	750

Dosavadní uvedené dosahy byly stanoveny pouze z předběžných důvodů pro návrh systému, a je třeba provést detailnější proměření komunikace finálního systému.

Nyní je možné stanovit konkrétní parametry modulace a tím určit i maximální dosah bezdrátové komunikace. Stanovení pevných neměnných parametrů modulace by mohlo být značně omezující, protože v některých případech může být upřednostňována vyšší přenosová rychlost komunikace, a tedy i možnost vyšší frekvence záznamu, na úkor dosahu bezdrátové komunikace. V jiných případech zase může být upřednostňován vyšší dosah bezdrátové komunikace před přenosovou rychlostí. Z tohoto důvodu bude maximální dosah komunikace nastavitelný v rozsahu 100 až 750 metrů. V tabulce 3.3 je uvedeno konkrétní nastavení modulace LoRa pro jednotlivé dosahy. Přenos bude probíhat na přenosové frekvenci 868 MHz.

Tab. 3.3: Parametry modulace LoRa pro zvolený dosah komunikace

Zvolený dosah [m]	SF	BW [kHz]	CR	LDRO
100	7	250	4/5	Vypnuté
200	8	125	4/5	Vypnuté
300	9	125	4/5	Vypnuté
500	10	125	4/5	Vypnuté
600	11	125	4/5	Zapnuté
750	12	125	4/5	Zapnuté

Kódovací poměr 4/5, tedy nejnižší možný viz 2.2, byl zvolen z důvodu, dosažení vyšší přenosové rychlosti. Protože zvolený kódovací poměr neumožňuje detekci chyby vzniklé při přenosu zprávy, mohlo by dojít k zaznamenání poškozených dat,

proto bude zpráva opatřena kódem CRC, pomocí kterého bude možné ověřit validitu příchozích dat a zároveň dojde ke zvětšení zprávy pouze o 2 byty.

3.2.2 Maximální frekvence záznamu

Protože datalogger bude umožňovat volbu maximálního dosahu, kdy pro každý nastavený dosah jsou odlišné parametry modulace a tedy i přenosové rychlosti, a protože mít maximální frekvenci záznamu vztahovou vždy k nejnižší přenosové rychlosti by nebylo příliš vhodné, budou stanoveny různé maximální frekvence záznamu, které se budou vztahovat ke konkrétnímu nastavenému dosahu bezdrátové komunikace. Pro určení nejvyšší frekvence záznamu je také nutné určit způsob přenosu dat. Níže je uveden postup pro zjištění frekvence záznamu pro zvolený dosah 100 m (viz parametry modulace 3.3), pro další volitelné dosahy je postup obdobný.

Nejjednodušším způsobem přenosu a záznamu dat do logovací jednotky by bylo přiřazení časové značky každému měření v senzorické jednotce a odeslání dat spolu s touto časovou značkou. Jeden záznam by se tedy skládal ze 2 float hodnot reprezentující změřenou teplotu a vlhkost a časové značky o velikosti 8 bytů. Při odeslání dat bude ještě doplněna informace o adrese dané senzorické jednotky. Celková délka zprávy by tedy byla 17 bytů. V tomto případě by však bylo nutné přenášet velké objemy dat, a s ohledem na omezené přenosové možnosti LoRa technologie by bylo možné měřit a odesílat data nejvýše každé 2,58 sekundy. Při vyšší frekvenci záznamu by nebylo možné dodržet stanovený duty-cycle a současně přenášet všechny naměřené informace. Pro možnost dosažení vyšší frekvence záznamu lze využít skutečnosti, že přenosová rychlost užitečných dat je přímo úměrná velikosti přenášené zprávy. Při každém přenosu užitečných dat je k těmto datům přidána také preambule, hlavička a CRC viz 2.1.4, které jsou vždy stejně dlouhé pro konkrétní parametry modulace. Protože je maximální délka přenášené užitečné informace 255 bytů, je dosaženo nejvyšší přenosové rychlosti právě při přenosu zprávy této délky [25]. Tedy pokud by docházelo k odesílání naměřených dat vždy až po zaplnění přenosového bufferu, bylo by možné pomocí jedné zprávy přenést 15 záznamů. Přenos této zprávy je možné uskutečnit každých 19,98 sekundy a lze tedy dosáhnout kratší periody záznamu, konkrétně 1,33 sekundy.

Za účelem možnosti dosažení vyšší frekvence záznamu je nutné upravit strukturu odesílaných dat. Protože je frekvence zaznamenaných dat známá, není nutné pořizovat časovou značku pro každý měřený vzorek samostatně, ale postačí uložit časovou značku pouze při pořízení prvního záznamu do bufferu a časy, kdy byly pořízeny další měření lze dopočítat na základě nastavené periody záznamu. Zpráva by tedy obsahovala adresu senzorické jednotky a jednu časovou značku následovanou naměřenými hodnotami až do celkové délky 249 bytů. Tímto dojde k výraznému

zkrácení uložených dat a v jedné zprávě bude možné odeslat až 30 záznamů, každých 19,47 sekundy. S využitím takto strukturované zprávy lze dosáhnout teoreticky možnosti měření každých 0,65 sekundy a stále přenášet všechny naměřené hodnoty do loggovací jednotky.

Je ale nutné počítat i s přenosem dalších zpráv mezi loggovací a senzorickou jednotkou, například zprávy časové synchronizace nebo nastavení, a také s možností, že se bezdrátový přenos nepodaří úspěšně uskutečnit na první pokus nebo s možností, že loggovací jednotka bude zrovna zaneprázdněna obsluhou jiné senzorické jednotky.

Z tohoto důvodu bude pro bezdrátový přenos zaznamenaných dat zavedeno opatření, kdy pro krátké periody záznamu (kratší než 3 sekundy) bude přenos dat zahájen vždy až při zaplnění alespoň 1/2 maximální kapacity přenosového bufferu, to odpovídá 16-ti měřením s možnou periodou vysílání 11,28 sekundy. Zbývající kapacita přenosového bufferu se bude zaplňovat v případě zpoždění požadavku na odeslání dat z loggovací jednotky, neúspěšném přenosu dat a podobně. Tímto dojde ke snížení rizika ztráty dat na úkor zvýšení teoretické minimální periody měření na 0,71 sekundy. Od periody záznamu 3 sekundy a vyšší bude možné provádět přenos dat ze senzorické jednotky do loggovací stanice bez ohledu na zaplnění přenosového bufferu. Hraniční perioda záznamu 3 sekundy byla stanovena z minimální možné periody vysílání po jednom vzorku, pro dané parametry modulace, zaokrouhlené na celé sekundy. Jak již bylo zmíněno dříve, velikost jednoho naměřeného vzorku činí 17 bytů, kde tyto data lze odeslat každé 2,58 sekundy.

Minimální perioda měření bude omezena i maximálním počtem připojených senzorických jednotek, protože loggovací jednotka bude odesílat požadavky o zaslání naměřených dat senzorickým jednotkám, za účelem zabránění současného vysílání více jednotek, kdy by došlo k zarušení bezdrátové komunikace. Tato zpráva bude obsahovat informaci o adrese senzorické jednotky a typu zprávy, celková délka zprávy bude 2 byty. Přenos takovéto zprávy je možné uskutečnit každé 1,55 sekundy, tedy loggovací jednotka může nejčastěji obsloužit jednu senzorickou jednotku každé 1,55 sekundy. Pro možnost obsluhy až 10-ti senzorických jednotek, bude loggovací jednotka schopna obsloužit každou senzorickou jednotku jednou za 15,5 sekundy. Při výše zmíněném způsobu přenosu dat, při zaplnění 1/2 přenosového bufferu (16 měření), to odpovídá minimální periodě měření 0,97 sekundy.

Protože bylo zjištěno, že při realizovaném přenosu dochází k malému zpoždění, asi 10 ms, na straně přijímacího a vysílacího modulu a z důvodu úhlednějšího zápisu bude minimální perioda měření zaokrouhlena nahoru na celé sekundy, tedy na 1 sekundu.

Z důvodu zajištění možnosti periody měření po 1 sekundě bude maximální počet připojených senzorických jednotek softwarově omezen na 10.

Pro výpočty byly využity vzorce uvedené v kapitole 2.1.3. V tabulce 3.4 jsou

uvedeny vypočtené a stanovené minimální periody měření pro jednotlivé nastavení maximálního dosahu bezdrátové komunikace.

Tab. 3.4: Stanovené minimální periody měření

Zvolený dosah [m]	T_{max} [s]	T_O [s]	T_M [s]	T_{1vz} [s]	T_s [s]
100	0,65	0,71	0,97	3	1
200	2,29	2,50	3,23	10	4
300	4,10	4,49	6,46	17	7
500	7,38	8,20	12,93	33	13
600	16,40	17,95	25,86	66	26
750	29,52	32,82	51,71	132	52

Kde T_{max} představuje minimální teoretickou periodu měření, kdy lze bezdrátově přenést všechna naměřená data, při využití celého přenosového bufferu, pro maximálně jednu aktivní sensorickou jednotku. T_H představuje minimální periodu záznamu při zavedení opatření, při kterém je bezdrátový přenos zahájen už od zaplnění alespoň poloviny přenosového bufferu. T_M představuje minimální periodu záznamu, při zavedeném opatření a současné možnosti obsluhy až 10 sensorických jednotek. T_{1vz} představuje hraniční periodu záznamu, kdy pro tuto a vyšší periodu záznamu bude zahájen bezdrátový přenos dat bez ohledu na zaplnění přenosového bufferu. T_s představuje stanovenou minimální periodu záznamu.

3.3 Komunikace s osobním počítačem

Zařízení bude podporovat komunikaci s osobním počítačem přes port USB. Tato komunikace bude sloužit zejména za účelem stažení a vizualizace naměřených dat a ke konfiguraci parametrů dataloggeru.

Mezi konfigurovatelné parametry patří určení, ze kterých sensorických jednotek se mají vyčítat data, adresy a periody vzorkování jednotlivých sensorických jednotek. Dále bude možné synchronizovat čas uvnitř loggovací jednotky se systémovým časem počítače.

Ovšem klíčovou vlastností při návrhu mého systému je jeho nezávislost na osobním počítači tedy, že zařízení bude moci pracovat samostatně bez nutnosti neustálého spojení s osobním počítačem.

3.4 Paměť dataloggeru

Loggovací jednotka bude ukládat naměřené údaje do své vlastní paměti, tato paměť musí být energeticky nezávislá, aby nedošlo ke ztrátě naměřených dat při výpadku napájení. Celý systém dataloggeru bude vytvořen na poskytnutých vývojových deskách NUCLEO WL55JC1. Tato deska již disponuje zabudovanou pamětí FLASH o kapacitě 256 kB[27]. Vzhledem k tomu, že v této paměti bude nahrán i obslužný program je odhadovaná volná kapacita pro ukládání dat přibližně 2/3 celkové kapacity paměti, tedy cca 170 kB. Při velikosti jednoho záznamu 17 bytů by bylo možné do této paměti uložit 10 000 záznamů. Možnost uložení 10 000 hodnot nemusí být dostačující pro dlouhodobé loggování dat z více senzorických jednotek. Z těchto důvodů bude loggovací jednotka doplněna o externí čtečku paměťových karet, která bude sloužit jako záznamové medium. Ve FLASH paměti bude uloženo/zálohováno aktuální nastavení dataloggeru.

3.5 Časová synchronizace

Pro správné loggování dat je důležité znát čas pořízení vzorku a proto je nezbytné udržovat aktuální čas. Tento čas bude udržován v loggovací jednotce i senzorických jednotkách s využitím interního RTC (Real Time Clock) obvodu.

Čas udržovaný pomocí RTC se postupně rozchází od skutečného času, proto je potřebné provádět časové synchronizace pro redukování této odchylky.

Protože se předpokládá, že loggovací jednotka bude většinu času pracovat samostatně, bez fyzického propojení s dalším zařízením, bude časová synchronizace této jednotky řešena bezdrátově. Bezdrátovou synchronizaci lze provádět různými metodami například přes radiovou komunikaci LoRa, Wi-Fi, GPS nebo DCF77.

Synchronizace času se serverem pomocí LoRa je možná v síti LoRaWAN. Ale protože zařízení nebude připojené a zaregistrované v této síti, není možné tento způsob synchronizace použít.

K loggovací jednotce lze připojit externí Wi-Fi modul, který by umožnil časovou synchronizaci pomocí internetových protokolů. Avšak tato možnost omezuje použitelnost zařízení na dosah Wi-Fi signálu, což by mohlo být nepraktické pro aplikace mimo dosah těchto sítí.

Další možností je využití modulu GPS pro časovou synchronizaci loggovací jednotky, protože umožňuje získat přesný čas s velmi malou odchylkou, řádově jednotky nanosekund [28]. Nevýhodou těchto modulů je vyšší spotřeba, řádově desítky miliampér v aktivním režimu a problémy s příjmem signálu uvnitř budov. Vzhledem k tomu, že maximální perioda měření je 1 sekunda není potřebné udržovat čas s přesností na nanosekundy.

Další možností je použití externího modulu DCF77 pro časovou synchronizaci loggovací jednotky. Spotřeba modulu DCF77 se obvykle pohybuje do $100 \mu A$ v aktivním režimu a okolo $0,1 \mu A$ v režimu spánku. S využitím tohoto modulu lze získat dostatečně přesný čas, pro navrhované zařízení, s odchylkou jednotek až desítek milisekund [28].

Pro časovou synchronizaci byl zvolen modul DCF77, který bude synchronizovat čas uvnitř loggovací jednotky, přičemž bude také možné provést časovou synchronizaci jednotky pomocí počítače. Loggovací jednotka bude následně zajišťovat synchronizaci času uvnitř sensorických jednotek se svým systémovým časem pomocí technologie LoRa.

3.6 Výsledný datalogger

Níže je uveden soupis funkcí a vlastností, které bude výsledné zařízení splňovat.

- Struktura dataloggeru typu master-slave
- Komunikace s osobním počítačem za účelem vizualizace dat a konfigurace parametrů dataloggeru
- Loggování dat nezávisle na připojení k osobnímu počítači
- Bezdrátový přenos pomocí technologie LoRa
- Synchronizace času loggovací jednotky se systémovým časem osobního počítače nebo pomocí externího modulu DCF77
- Nastavení dosahu bezdrátové komunikace v rozsahu 100 až 750 metrů
- Nastavení intervalu záznamu v rozmezí 1 sekundy až 24 hodin, pro každou sensorickou jednotku a pro loggovací jednotku.
- Ukládání naměřených dat na SD kartu přes externí čtečku paměťových karet
- Možnost měření a loggování dat i pomocí loggovací jednotky
- Možnost připojení až deseti sensorických jednotek k jedné loggovací jednotce
- Napájení loggovací jednotky pomocí síťového zdroje
- Bateriové napájení sensorických jednotek
- Indikace zaplnění paměti dataloggeru
- Indikace stavu baterií sensorických jednotek
- Možnost připojení až 2 externích sensorů k loggovací jednotce i k sensorickým jednotkám

4 Hardwarové vybavení dataloggeru

Tato kapitola slouží pro popis jednotlivých komponent dataloggeru a jejich vzájemnému propojení.

4.1 Popis využitých komponent

Níže jsou uvedeny a popsány všechny komponenty, které byly využity při realizaci dataloggeru.

4.1.1 Základní deska

Pro realizaci dataloggeru byly zvoleny vývojové desky od firmy STMicroelectronics, z důvodu požadavku vedoucího práce. Prvotní pokusy o zprovoznění LoRa komunikace probíhaly na platformách B-L072Z-LRWAN1 a NUCLEO-WL55JC1. Komunikace mezi těmito deskami byla značně problematická, kdy pro některé modulační parametry na straně desky B-L072Z-LRWAN1 nebylo možné navázání bezdrátového spojení s jinými deskami, případně bylo spojení velmi nespolehlivé. Z tohoto důvodu byly pro realizaci dataloggeru, loggovací i senzorické jednotky, zvoleny vývojové desky NUCLEO-WL55JC1 řady STM32WL Nucleo-64.

Tato deska je osazena čipem STM32WL55JC, který integruje do jednoho pouzdra dvoujádrový procesor Arm® Cortex®-M4/M0+, rádiový transceiver podporující různé způsoby modulace, včetně modulace LoRa, 256 kB paměť typu FLASH a 64 kB SRAM paměť. [27]

Deska je vybavena 50 Ω konektorem SMA pro připojení antény, která je dodávána přímo s touto deskou. Obsahuje STLINK-V3, který umožňuje přímou propojitelnost desky s rozhraním USB. Deska disponuje i různými komunikačními rozhraními, jako jsou I2C, SPI, UART. Dále poskytuje 3 uživatelsky programovatelná tlačítka a LED diody. Pro podrobnější informace je přiložen odkaz na datasheet k této konkrétní desce. [27, 29]

Přestože vývojová deska obsahuje již integrovaný převodník USB - UART (STLINK-V3) není využit pro komunikaci loggovací jednotky s počítačem. Protože při testování zařízení bylo zjištěno, že po přivedení napájecího napětí přes USB na tento převodník, generuje převodník resetovací pulz, který je přiveden přímo na vstup reset procesoru a způsobí resetování zařízení. Protože není žádoucí, aby byla loggovací jednotka restartována vždy při jejím připojení k počítači, je pro komunikaci s počítačem použit separátní převodník USB - UART nacházející se uvnitř loggovací jednotky.

4.1.2 LoRa modul

Pro vzájemnou komunikaci mezi loggovací a senzorickou jednotkou slouží bezdrátový modul. Tento modul nemá vlastní označení, ale je přímo součástí čipu procesoru, který je i s anténou integrován na využitě vývojové desce NUCLEO-WL55JC1. Bezdrátový modul poskytuje různé způsoby modulace (FSK, GFSK, MSK, GMSK atd.), včetně modulace LoRa. Modul je také kompatibilní s různými komunikačními protokoly jako je LoRaWAN, Sigfox, W-MBus a další. Umožňuje bezdrátovou komunikaci v širokém frekvenčním pásmu 150 MHz až 960 MHz, přičemž je optimalizován na komunikaci ve frekvenčním pásmu 865 MHz až 930 MHz s vysílacím výkonem až +22 dBm.[27]

4.1.3 Čtečka paměťových karet + SD karta

Aby bylo možné ukládat naměřená data na SD kartu, je loggovací jednotka vybavena externí čtečkou paměťových SD karet. Tato čtečka disponuje slotem pro vložení SD karty a 3,3 voltovým napěťovým regulátorem. Díky integrovanému napěťovému regulátoru je možné čtečku napájet přes 5V, nebo 3,3V piny. Čtečka umožňuje čtení a zápis na vloženou SD kartu a podporuje přímé připojení k využitě vývojové desce přes rozhraní SPI. Pro možnost použití mikro SD karty je využit adaptér z mikro SD na SD kartu. Pro ukládání dat je využita mikro SD karta s celkovou kapacitou 16 GB umožňující uložit více než 350 milionů záznamů. V případě potřeby uložení více záznamů je možné použít SD kartu s větší kapacitou paměti. Maximální kapacita SD karty není zařízením omezena.[30]

4.1.4 Modul DCF77

Pro časovou synchronizaci je použit modul DCF-1060N-03A. Jedná se o jednofrekvenční modul s čipem CME6005 bez možnosti přepínání mezi různými frekvencemi. Modul DCF-1060N-03A společně s feritovou anténou, o rozměru 10 x 60 mm, je naladěn na příjem signálu na frekvenci $77.5 \text{ kHz} \pm 300 \text{ Hz}$, pro zachycení časového normálu vysílaného poblíž Frankfurtu nad Mohanem. Tento modul pracuje s napájecím napětím 1,1 až 3,3 V. Čip CME6005 provádí demodulaci přijímaného signálu a na svém výstupu poskytuje demodulovaný přijímaný signál, kde jsou jednotlivé datové bity zakódovány v délce pulzu. Pulz o délce 100 ms představuje logickou nulu, pulz o délce 200 ms představuje logickou jedničku. [31]

4.1.5 Napájení dataloggeru

Napájení loggovací jednotky

Pro loggovací jednotku bylo předpokládáno napájení pomocí síťového zdroje. Protože vývojová deska použitá uvnitř loggovací jednotky již obsahuje potřebné napěťové regulátory a kondenzátory pro filtraci napěťových špiček na napájecím napětí, a protože připojené komponenty (modul DCF77, SD karta) nedisponují velkým proudovým zatížením, budou tyto komponenty napájeny přímo z vývojové desky. Tato deska podporuje hned několik způsobů napájení, kdy pro volbu napájecího napětí slouží propojovací piny umístěné na využitě vývojové desce pro loggovací jednotku.

Desku NUCLEO-WL55JC1 je možné napájet přes externí napájecí zdroj 3,3 V nebo 5 V. Při tomto způsobu napájení je napájena pouze procesorová část vývojové desky a nikoliv převodník ST-LINK zajišťující převod komunikace UART/USB. S takto napájenou deskou tedy není možné provádět komunikaci s PC rozhraní USB.

Další možností je napájet desku přes vyvedený USB port napájecím napětím 5 V. Takto je desku možné napájet přímo z PC, nebo z 5V USB adaptéru. Nevýhodou tohoto způsobu napájení je, že pokud bude loggovací jednotka napájena pomocí externího USB zdroje, bude potřeba loggovací jednotku odpojit od tohoto napájení pro připojení k PC, protože sdílí stejný konektor.

Další možností je desku napájet pomocí externího zdroje napětí 7 až 12 V, kdy je toto napětí přivedeno na 5V napěťový regulátor umístěný na vývojové desce s maximálním vstupním proudem 250 mA až 800 mA v závislosti na velikosti vstupního napětí. Takto je v provozu celá vývojová deska včetně převodníku ST-LINK, lze tedy loggovací jednotku v případě potřeby připojit k PC, bez nutnosti odpojení napájecího napětí. Z tohoto důvodu byl zvolen právě tento způsob napájení loggovací jednotky.

Způsob napájení loggovací jednotky byl navržen s ohledem na využití implementovaného ST-LINKu, který ve výsledném zařízení ale nebyl použit (viz 4.1.1), zvolený způsob napájení již byl ponechán.

Pro napájení loggovací jednotky byl zvolen napájecí adaptér JCY-1210 s výstupním napětím 12 V a maximálním proudovým zatížením 1 A. Napájení loggovací jednotky je realizováno skrze standardní konektor 5,5/2,1 mm.[29, 32]

Napájení senzorické jednotky

Pro senzorickou jednotku bylo předpokládáno bateriové napájení. Použitá vývojová deska je přímo vybavena piny VBAT pro připojení baterie o napětí 1,55 až 3,6 V. Procesor obsahuje vnitřní přepínač, pomocí kterého dojde k přepojení na bateriové napájení pokud není k dispozici napájecí napětí. Baterie připojená přes piny VBAT

slouží ale pouze k udržování záložních registrů, RTC a napájení externího hodinového signálu, zbývající část desky i procesor je mimo provoz, proto nelze tímto způsobem napájet celou senzorickou jednotku. Aby bylo možné provozovat celou senzorickou jednotku na bateriovém napájení, musí být baterie připojena přes klasické napájecí vstupy. Jelikož je pro realizaci senzorické jednotky využita stejná vývojová deska, jako v případě logovací jednotky, je možné použít výše zmíněné možnosti napájení 4.1.5. Protože senzorická jednotka nevyužívá komunikaci přes port USB, není potřebné napájet převodník pro tuto komunikaci a tím snížit její spotřebu. Postačuje tedy senzorickou jednotku napájet pouze napětím 1,8 až 3,6 V pro provoz všech periférií, přičemž špičkový odebíraný proud nepřekročí hodnotu 130 mA.[27]

Existuje velké množství druhů a typů baterií, které mohou být využity pro napájení senzorické jednotky, pro napájení budu uvažovat pouze některé vybrané typy baterií. Bezúdržbové olovené akumulátory disponují velkým vybíjecím proudem, velkou kapacitou a napětím 6 nebo 12 V. Nevýhodou jsou velké rozměry a velká hmotnost těchto akumulátorů, která by snižovala mobilitu senzorické jednotky. Nikl-kadmiové (NiCd) a Nikl-metal hydridové (NiMH) baterie jsou odolné a mají dlouhou životnost, ale disponují většími rozměry a hmotností při porovnání s bateriemi typu Li-ion o stejné kapacitě. Preferovaným typem jsou lithiové iontové baterie (Li-ion). Tyto baterie disponují velkou energickou hustotou, nevykazují paměťový efekt a mají nízký samovybíjecí proud. Tyto baterie poskytují napětí obvykle 3,6 až 3,7 V a jsou ideální pro aplikace, kde je potřeba zachovat nízkou hmotnost a kompaktní rozměry zařízení. Nicméně, mohou mít vyšší nákupní cenu ve srovnání s jinými typy baterií.[33]

Pro napájení senzorické jednotky byla zvolena Li-ion baterie Panasonic 18650GA. Jedná se o baterii standardního typu 18650, která poskytuje jmenovité napětí 3,6 V, kapacitu 3450 mAh a maximální výstupní proud 8 A. Napájení je také doplněno o ochranu proti podvybití baterie.[34]

Pro možnost měření stavu nabití baterie senzorické jednotky je baterie připojena na vstup AD převodníku procesoru. Protože napětí baterie při plném nabití může dosahovat až 4,2 V a maximální možné napětí přivedené na vstup AD převodníku nesmí překročit hodnotu 3,6 V, je mezi baterií a vstupem AD převodníku vložen napěťový dělič upravující úroveň napětí baterie na vhodnou úroveň vstupního napětí pro AD převodník. Napěťový dělič má dělicí poměr 1:2 a skládá se ze 2 rezistorů o velikosti $27\text{ k}\Omega$, představující zatěžovací impedanci pro AD převodník (s uvažováním baterie jako ideálního zdroje s nulovým vnitřním odporem) $13,5\text{ k}\Omega$. Velikosti rezistorů odporového děliče byly zvoleny s ohledem na doporučení výrobce procesoru, který udává maximální vstupní impedanci AD převodníku $15\text{ k}\Omega$ (pro použitou konfiguraci AD převodníku, rozlišení 12 bit a dobu převodu 39,5 cyklu) [27].

4.1.6 Externí snímače

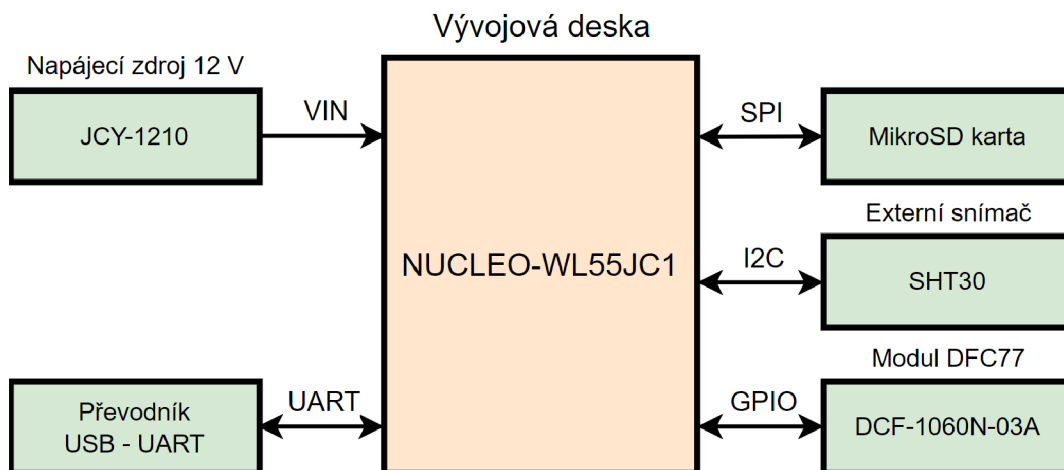
Pro realizaci dataloggeru mi byly poskytnuty snímače SHT30 od firmy Sensirion. Jedná se o senzor teploty a vlhkosti vzduchu, který je zkalibrován přímo z výroby a umožňuje komunikaci přes standardní protokol I2C. Jeho specifikace zahrnují napájení 2,15 až 5,5 V, typický odběr při měření $600 \mu\text{A}$ a $0,2 \mu\text{A}$ v klidovém režimu, rozlišení teploty a vlhkosti 16 bit, měřicí rozsah teploty -40 až $125 \text{ }^\circ\text{C}$ s přesností $\pm 0,2^\circ\text{C}$ a rozsah měřené vlhkosti 0-100 % s přesností $\pm 2 \%$. Velkou výhodou tohoto snímače jsou malé rozměry, možnost nastavení měřicího módu, krátká doba odezvy (typicky 2,5 až 12,5 ms v závislosti na měřicím režimu). Snímač také poskytuje zvýšenou spolehlivost přenosu dat, protože odesílaná data ze snímače a přijatá data snímačem jsou vždy následována 3 nebo 8 bitovým CRC kódem pro ověření validity dat.[35]

4.1.7 Ochranný obal

Za účelem možnosti použití zařízení i ve venkovním prostředí jsou loggovací jednotka i senzorické jednotky opatřeny krabičkou, z důvodu dosažení vyšší mechanické odolnosti. Krabička byla navržena v programu SolidWorks a vytištěna pomocí 3D tiskárny, následně byly do krabičky vytvořeny otvory pro snazší přístup k ovládacím a komunikačním prvkům (USB port, anténa, přepínač atd.). Krabička je vyrobena z materiálu PET-G, který disponuje dostatečnou pevností pro mechanickou ochranu zařízení. Model krabičky pro datalogger je uveden v příloze B. Zařízení není vodotěsné.

4.2 Loggovací jednotka

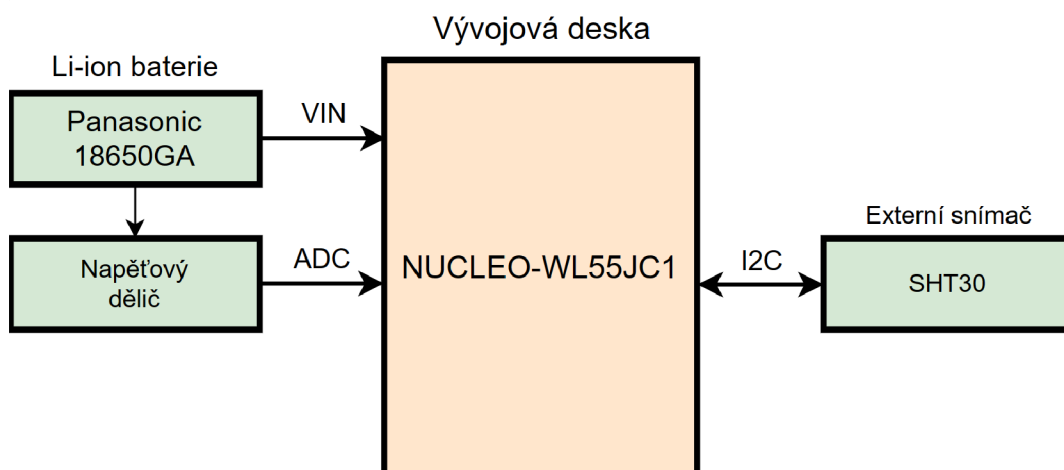
Hlavní komponenty použité pro realizaci loggovací jednotky: Základní deska NUCLEO WL55JC1, čtečka paměťových karet SD, síťový napájecí zdroj JCY-1210, modul DCF77 DCF-1060N-03A, externí snímač SHT30, převodník USB-UART.



Obr. 4.1: Blokové schéma loggovací jednotky

4.3 Senzorická jednotka

Hlavní komponenty použité pro realizaci senzorické jednotky: Základní deska NUCLEO WL55JC1, baterie Panasonic 18650GA, externí snímač SHT30.



Obr. 4.2: Blokové schéma senzorické jednotky

5 Software dataloggeru

Tato kapitola se věnuje popisu softwarové části dataloggeru. Veškerý program dataloggeru byl napsán s využitím jazyka C v programovacím prostředí STM32CubeIDE, což je integrované vývojové prostředí (IDE) od společnosti STMicroelectronics, specializované na vývoj aplikací pro mikrokontroléry STM32. Výhodou tohoto programovacího prostředí je integrace nástroje STM32CubeMX, který poskytuje grafické rozhraní pro konfiguraci periférií mikrokontroleru a automatickou generaci inicializačního kódu.

Pro tvorbu programu byl využit softwarový balíček STM32CubeWL Firmware Package v1.3.0 poskytovaný společností STMicroelectronics pro vývoj aplikací na platformách STM32WL. Tento balíček obsahuje kompletní sadu hardwarových ovladačů pro tuto desku a také sadu middleware knihoven, pro práci se souborovým systémem FAT, ovládání rádiového modulu a další. Pro propojení souborového systému FAT (přesný název middleware FatFS) s SD kartou přes SPI byla využita knihovna cubeide-sd-card, která je dostupná zde [36]. Při tvorbě programové části pro obsluhu modulu DCF77 bylo vycházeno z Arduino knihovny DCF77 dostupné zde [37].

Celý systém dataloggeru pracuje v režimu master-slave, kde master je loggovací jednotka a slave jsou všechny senzorké jednotky. Veškeré uživatelské nastavení parametrů dataloggeru (nastavení všech jednotek) a ovládání se provádí pomocí vytvořené desktopové aplikace (viz 5.4) skrze loggovací jednotku připojenou přes rozhraní USB k osobnímu počítači.

Loggovací jednotka řídí celý systém dataloggeru a stará se o správu všech senzorkých jednotek. Postupně prochází a kontroluje stavy všech senzorkých jednotek a zajišťuje jejich obsluhu. V případě potřeby obslužení některé ze senzorkých jednotek odesílá loggovací jednotka příkazy, pomocí kterých zajišťuje časovou synchronizaci, nastavení a výčet naměřených dat z jednotek. Tyto příkazy jsou popsány v podkapitole Struktury zpráv 5.3. Komunikaci mezi jednotkami zahajuje vždy loggovací jednotka, přičemž senzorké jednotky mohou komunikovat pouze s touto loggovací jednotkou a nikoliv s další senzorkou jednotkou. Loggovací jednotka se také stará o zpracování a uchování veškerých naměřených dat z vlastních snímačů a vyčtených dat ze senzorkých jednotek na přiloženou SD kartu. Detailnější popis programu loggovací jednotky je uveden níže v této kapitole 5.1.

Úkolem senzorkých jednotek je měření fyzikálních veličin pomocí externích snímačů s následným předáním těchto dat loggovací jednotce. Senzorká jednotka přijímá všechny příkazy od loggovací jednotky, přičemž reaguje pouze na příkazy pro ni určené. Aby bylo možné od sebe jednotlivé senzorké jednotky odlišit, je využito adresování, kdy každá senzorká jednotka je označena unikátní adresou, která je obsažena i v odesílané zprávě loggovací jednotkou. Senzorká jednotka zahajuje

vysílání vždy až jako reakci na přijatý příkaz od loggovací jednotky. V reakci na přijatý příkaz je provedena časová synchronizace jednotky, provedeno nové nastavení, zahájeno periodické měření dat ze snímače nebo odeslány naměřené vzorky dat. Na každý přijatý příkaz odpoví sensorická jednotka příslušnou zprávou, jako potvrzení přijetí zprávy (viz 5.3). Detailnější popis programu sensorické jednotky je uveden níže v této kapitole 5.2.

Pro jednodušší záměnu snímače je na začátku hlavního souboru (soubor `main.c`) obou typů jednotek možnost definovat typ použitého snímače a měřené jednotky, u sensorické jednotky je také možnost definovat adresu jednotky.

5.1 Obslužný software loggovací jednotky

Program nahraný v paměti loggovací jednotky po restartování procesoru nejprve vytvoří všechny potřebné globální proměnné, inicializuje používané periferie (SPI, GPIO, UART, I2C, RTC, Radio), provede inicializaci SD karty a načte aktuální nastavení z paměti FLASH.

Hlavní část programu je tvořena nekonečnou smyčkou, ve které je implementován jednoduchý stavový automat. Tento stavový automat přechází mezi 9 stavů: `Send`, `TXdone`, `TXtimeout`, `RXerr`, `RXtimeout`, `RXdone`, `Start_measure`, `Stop_measure` a `Wait`. Přičemž v každém stavu je volán příslušný podprogram. Přejít do dalšího stavu je proveden vždy až po dokončení aktuálního stavu. Vývojový diagram hlavní smyčky loggovací jednotky je uveden v příloze C této práce. Popis těchto stavů je uveden níže v této kapitole 5.1.1.

Program také využívá přerušení, jejichž obsluha se provádí nezávisle na stavovém automatu. Jedná se o přerušení od modulu RTC a přijetí znaku přes sběrnici UART.

Program využívá pro časování rádiové komunikace a měření RTC časovač. Měření je časováno pomocí přerušení generovaného RTC alarmem, kdy při vzniku přerušení je znovu tento alarm nastaven a ihned je provedeno měření dat z externího snímače pomocí funkce `Sensor_measure`. Časovač RTC je také využit pro držení správného času. Za tímto účelem je v programu implementována funkce `SysTimeUpdate`, která aktualizuje systémový čas jednotky podle uběhlého času RTC časovače od poslední aktualizace.

Dále je využito rozhraní UART pro komunikaci s PC, kdy je v rámci přerušení načítána příchozí zpráva z PC, po přijetí celé zprávy je volána funkce `UartReadProcess` ve které je požadavek zpracován. Příchozími zprávami ze strany počítače jsou

- Zprávy časové synchronizace
- Odeslání nastavení loggovací jednotky do PC
- Uložení nového nastavení
- Resetování aktuálního nastavení loggovací jednotky

- Stažení dat z SD karty
- Vymazání dat z SD karty
- Připojení programu v PC k loggovací jednotce
- Odpojení programu v PC od loggovací jednotky

Zprávy připojení a odpojení slouží pro indikaci připojeného PC k loggovací jednotce, protože loggovací jednotka odesílá naměřená data, sílu přijímaného signálu od jednotlivých jednotek, stav baterie jednotek a informace o SD kartě (celková, využitá a volná kapacita SD karty a procentuální využití SD karty) do PC kvůli možnosti vizualizace aktuálních dat bez jejich vyžádání, slouží tato indikace k tomu, aby tato data nebyla odesílána pokud na druhé straně USB spojení není spuštěn program, který by tato data zpracovával. Při každém přijetí nového nastavení, je toto nové nastavení uloženo do paměti FLASH, aby bylo možné při opětovném spuštění loggovací jednotky načíst aktuální nastavení.

Loggovací jednotka ukládá veškerá naměřená data včetně naměřených dat ze senzorických jednotek spolu s časovou značkou, jednotkami měřených veličin a typem použitého snímače na přiloženou SD kartu ve formě TXT souborů. Každé jednotce odpovídá vlastní TXT soubor, nesoucí název podle typu jednotky a její adresy (např. Log_Unit, Sensor_Unit_01, Sensor_Unit_20). Pokud pro danou jednotku ještě neexistuje soubor na SD kartě, je pro ni automaticky vygenerován nový soubor s příslušným názvem. Ukázka uložených dat pro senzorickou jednotku je na obr. 5.1.

Naměřená data nemá smysl ořezávat na platný počet desetinných míst před jejich odesláním do loggovací jednotky, protože jsou přenášena ve formě float a po jejich ořezání by zabírala pořád stejný počet bytů. Při ukládání těchto dat na SD kartu jsou naměřené hodnoty ukládány s nadbytečným počtem desetinných míst, aby v případě výměny snímače nebyla omezena přesnost měření ořezáním uložených dat a nebylo nutné programově měnit rozlišení ukládání dat. Při zpracování dat se předpokládá, že uživatel si sám zvolí požadované rozlišení naměřených dat podle použitých snímačů. S ohledem na velikost paměti SD karty nepředstavuje ukládání většího počtu desetinných míst problém, který by způsobil nemožnost uložení velkého počtu záznamů.

Loggovací jednotka také jednou za hodinu ukládá informace o připojených jednotkách (adresa jednotky, povolení měření jednotkou, perioda měření, síla přijímaného signálu, stav baterie, použitý snímač a měřené veličiny) a zaplnění SD karty do souboru s názvem Status. Ukázka souboru Status je na obrázku 5.2.

Do souboru Status jsou zaznamenány informace o všech jednotkách, pokud nějaká jednotka zaznamenává data s intervalem větším než 1 hodina, jsou pro tuto jednotku uloženy předešlé informace, známé z poslední komunikace s touto jednotkou.

Pro dodržení stanoveného vysílacího času (podle 3.2) je implementována funkce

Sensor_Unit_01 – Poznámkový blok

Soubor Úpravy Formát Zobrazení Nápověda

DATE/TIME	Temperature[°C]	Humidity[%]	Sensor: SHT30
28.03.2024/10:32:23.610	20.759518	52.507820	
28.03.2024/10:32:24.610	20.788891	52.512398	
28.03.2024/10:32:25.610	20.775539	52.489510	
28.03.2024/10:32:26.610	20.775539	52.500191	
28.03.2024/10:32:27.610	20.759518	52.562752	
28.03.2024/10:32:28.610	20.802242	52.513924	
28.03.2024/10:32:29.610	20.759518	52.498665	
28.03.2024/10:32:30.610	20.788891	52.535286	
28.03.2024/10:32:31.610	20.775539	52.523079	
28.03.2024/10:32:32.610	20.788891	52.503242	

Obr. 5.1: Ukázka uložených dat

Status – Poznámkový blok

Soubor Úpravy Formát Zobrazení Nápověda

Date/Time: 28.03.2024/19:57:07.545
SD card memory usage: 0.00 %

UnitType	UnitID	MeasureEn.	MeasureT[ms]	Sig.str[dBm]	Battery[%]	Sensor	Measure Unit:1	Measure Unit:2
Log_Unit	xx	false	1000	xx	xx	SHT30	Temperature[°C]	Humidity[%]
Sensor_Unit	1	true	52000	-19	74	SHT30	Temperature[°C]	Humidity[%]
Sensor_Unit	5	true	60000	-16	91	SHT30	Temperature[°C]	Humidity[%]
Sensor_Unit	--	false	--	--	--	--	--	--
Sensor_Unit	--	false	--	--	--	--	--	--
Sensor_Unit	--	false	--	--	--	--	--	--
Sensor_Unit	--	false	--	--	--	--	--	--
Sensor_Unit	--	false	--	--	--	--	--	--
Sensor_Unit	--	false	--	--	--	--	--	--
Sensor_Unit	--	false	--	--	--	--	--	--
Sensor_Unit	--	false	--	--	--	--	--	--

Obr. 5.2: Ukázka uloženého statusu

CalcDutyCycle, která vrací čas, na základně nastavených parametrů modulace a délky odeslané zprávy, po který nemůže daná jednotka vysílat. Pomocí této funkce si loggovací jednotka hlídá svůj vysílací čas i vysílací čas připojených senzorických jednotek.

Aby bylo možné měnit dosah bezdrátové komunikace, je v programu implementována funkce *Radio_SetRxTxParams*, která je volána vždy před odesláním zprávy přes rádiový modul. Tato funkce slouží pro přenastavení rádiového modulu na základě nastaveného dosahu komunikace.

5.1.1 Popis stavů loggovací jednotky

Stav Wait

Jedná se o výchozí stav celého programu. Tento stav slouží pro vyčkání, než může být provedena další akce. Probíhá zde kontrola, zda nemůže být obsloužena další senzo-

rická jednotka, pokud ano, je nastaven následující stav Send. Dále probíhá kontrola, zda nemá být aktivováno, nebo deaktivováno měření loggovací jednotkou a případně je nastaven následující stav na Start_measure, nebo Stop_measure. Přednostně je obsloužena aktivace a deaktivace měření. Pokud není vyžadována žádná akce, je následující stav opět stav Wait. V rámci tohoto stavu je také provedeno uložení dat na SD kartu, případně odeslání obsahu SD karty do PC.

Při každém průchodu tímto stavem probíhá také kontrola poslední provedené časové synchronizace z modulu DCF77. Pokud uběhla více než hodina od poslední synchronizace je zahájen nový proces synchronizace času z modulu DCF77 pomocí funkce *DCF_Process*, ve které je tento modul kontrolován. Zaznamenávají se zde časové značky nástupných a sestupných hran signálu. Z délek načtených pulzů (délka pulzu 100 ms odpovídá log. 0, délka pulzu 200 ms odpovídá log. 1) je tvořen stream dat. Po načtení celé časové informace skládající se z 59 bitů probíhá kontrola parity dat a dekodování časové informace. Pokud jsou 2 po sobě jdoucí načtené časové informace validní s tím, že druhá načtená časová informace je o jednu minutu napřed oproti první, je se začátkem následující minuty seřízen systémový čas loggovací jednotky podle druhé načtené časové značky z modulu DCF77. Po úspěšné synchronizaci času je další proces synchronizace zahájen po uplynutí jedné hodiny.

Stav Send

Stav Send slouží pro zaslání zprávy senzoričké jednotce. Do tohoto stavu program přechází pokud loggovací jednotka může odeslat zprávu některé ze senzoričkých jednotek. Při každém průchodu je provedena kontrola jedné senzoričké jednotky, zdali může být obsloužena, případně je pro tuto jednotku vybrána a odeslána příslušná zpráva. Senzoričkým jednotkám jsou odesílány zprávy s prioritou v tomto pořadí, zpráva časové synchronizace, zpráva nového nastavení, požadavek na zaslání naměřených dat společně se stavem baterie a požadavek na zaslání naměřených dat. Struktury jednotlivých zpráv jsou uvedeny v kapitole 5.3. V případě neúspěšného spojení se senzoričkou jednotkou je v následující iteraci proveden opětovný pokus o spojení s touto senzoričkou jednotkou, přičemž jsou stanoveny maximálně 3 po sobě jdoucí neúspěšné pokusy o spojení. V takovém případě je daná senzoričká jednotka přeskočena a v další iteraci je prováděna obsluha následující senzoričké jednotky. Po provedení kontroly nebo obsluhy všech senzoričkých jednotek následuje znovu kontrola první senzoričké jednotky. Následujícím stavem je opět stav Wait. Vývojový diagram podprogramu pro tento stav je uveden v příloze D.

Stav TXdone

Do stavu TXdone přejde program, pokud bylo přijato přerušení od rádiového modulu o úspěšném odeslání zprávy. V tomto případě je přenastaven rádiový modul na přijímací režim a je nastaven následující stav na stav Wait.

Stav TXtimeout

Tento stav signalizuje, že se nepodařilo odeslat zprávu přes rádiový modul senzorické jednotky. Protože zpráva nebyla odeslána, nemusí loggovací jednotka čekat na uplynutí času, kdy není možné vysílat (vycházejícího z nařízeného vysílacího času 2.1.1). Loggovací jednotka tedy přejde do stavu Send a zahájí nový pokus o odeslání zprávy.

Stav RXtimeout a RXerr

Do těchto stavů přejde program pokud rádiovým modulem nebyla přijata žádná zpráva v nastaveném časovém intervalu, nebo pokud byla přijata poškozená zpráva s chybným CRC kódem. Program v těchto stavech žádnou zprávu nezpracovává a přechází do stavu Wait.

Stav RXdone

Do tohoto stavu program přejde, pokud je rádiovým modulem úspěšně přijata jakákoliv zpráva. V tomto stavu je zkontrolováno, zda byla přijata zpráva od správné senzorické jednotky. Pokud ano, je vypočten čas, po který tato jednotka nemůže vysílat a následně je zpracována příchozí zpráva. Pokud byla přijata neočekávaná zpráva, zjišťuje se, zda zprávu poslala jiná senzorická jednotka, případně je pro tuto jednotku nastaven čas, po který nemůže vysílat. V případě, že byla přijata neznámá zpráva, je tato zpráva zahozena. Možné příchozí zprávy ze senzorické jednotky jsou popsány v kapitole 5.3. V případě příjmu naměřených dat a v případě, že je k loggovací jednotce připojen počítač, dojde k odeslání právě přijatých dat do PC. Po vykonání tohoto stavu přejde program do stavu Wait. Vývojový diagram podprogramu pro tento stav je uveden v příloze E.

Stav Start_measure

Tento stav slouží pro aktivaci měření loggovací jednotkou. Program do tohoto stavu přejde ze stavu Wait v případě, že je povoleno měření touto jednotkou a měření ještě není aktivní, nebo došlo k přenastavení periody měření loggovací jednotky. V tomto stavu je deaktivován a znovu nastaven alarm časovače RTC využitý pro časování měření, podle nastavené periody měření loggovací jednotky. Po nastavení

časovače je provedeno první měření pomocí externího snímače, přičemž generované přerušení od RTC zajišťuje následné periodické měření. Po vykonání tohoto stavu přejde program do stavu Wait. Pokud je k loggovací jednotce připojen počítač jsou po každém měření data odesílána do PC.

Stav Stop_measure

V tomto stavu je deaktivován alarm časovače RTC využitý pro časování měření. Program do tohoto stavu přejde ze stavu Wait v případě, že uživatel vypnul měření loggovací jednotkou. Po deaktivaci alarmu přechází program do stavu Wait.

5.2 Obslužný software senzorické jednotky

Program senzorické jednotky má podobnou strukturu jako loggovací jednotka. Po restartování procesoru jsou nejprve vytvořeny potřebné globální proměnné a následně inicializovány potřebné periferie (ADC, GPIO, UART, I2C, RTC, Radio). Hlavní smyčka programu je tvořena nekonečnou smyčkou, ve které je implementován podobný stavový automat jako v případě loggovací jednotky. Tento stavový automat přechází mezi 7 stavů: Send, TXdone, TXtimeout, RXerr, RXtimeout, RXdone a Wait. Přechod do dalšího stavu je proveden vždy až po dokončení aktuálního stavu. Vývojový diagram programu senzorické jednotky je uveden v příloze F této práce.

Program senzorické jednotky také využívá RTC pro časování rádiové komunikace, měření a pro držení správného času. Program senzorické jednotky dále obsahuje stejné funkce pro aktualizaci systémového času, nastavení modulačních parametrů a měření jako loggovací jednotka. Rádiový modul senzorické jednotky je kromě okamžiku vysílání a doby, kdy nemůže být odvysílána nová zpráva, vždy nastaven na příjem zpráv, aby senzorická jednotka mohla přijímat a reagovat na příkazy vysílané loggovací jednotkou. Přijímaných příkazových zpráv jsou celkem čtyři druhy: zpráva časové synchronizace, zpráva nastavení, požadavek na zaslání naměřených dat se stavem baterie a požadavek na zaslání naměřených dat. Tyto zprávy jsou podrobněji popsány v kapitole 5.3.

Při provádění měření externím snímačem, je vždy po odeslání dat loggovací jednotce, uložena časová značka prvního měření, která je vždy odeslána společně s naměřenými daty při příštím odeslání dat.

Senzorická jednotka také umožňuje měření stavu baterie přes napěťový dělič pomocí AD převodníku. Protože ale na využití vývojové desce je fyzicky propojeno referenční napětí pro AD převodníky s napájecím napětím procesoru, které se mění v závislosti na stavu nabití baterie, není možné provádět pouze měření napětí na

napětovém děliči za baterií. Procesor ale obsahuje vnitřní napětovou referenci, kterou lze měřit AD převodníkem a u které provedl výrobce měření při výrobě, přičemž kalibrační hodnota je zaznamenána v paměti FLASH. Změřením této napětové reference pomocí AD převodníku a pomocí rovnice 5.1 uvedené zde [25], je možné zjistit hodnotu referenčního napětí AD převodníku.

$$V_{REF+} = V_{REF_CHARAC} \cdot \frac{V_{REFINT_CAL}}{V_{REFINT_DATA}} \quad (5.1)$$

V_{REF+} je vypočtená hodnota referenčního napětí pro AD převodník ve voltech, V_{REF_CHARAC} je hodnota referenčního napětí AD převodníku při měření výrobcem, která odpovídá 3,3 V, V_{REFINT_CAL} je kalibrovaná hodnota výrobcem uložená v paměti FLASH, V_{REFINT_DATA} je hodnota naměřená AD převodníkem při měření vnitřní napětové úrovně.

Při známé hodnotě referenčního napětí AD převodníku už je možné provést samotné měření napětí na napětovém děliči a vypočítat skutečné napětí baterie podle rovnice 5.2.

$$V_{BAT} = 2 \cdot \frac{V_{REF+}}{4096} \cdot V_{BAT_DATA} \quad (5.2)$$

Kde V_{BAT} je napětí na baterii ve voltech, V_{REF+} je vypočítaná hodnota referenčního napětí podle rovnice 5.1, 4096 je počet kvantizačních úrovní použitého AD převodníku, V_{BAT_DATA} je hodnota naměřená AD převodníkem na napětovém děliči, násobení číslicí 2 v rovnici představuje dělicí poměr 1:2 napětového děliče.

Měření stavu baterie je tedy prováděno ve dvou krocích. Nejprve je změřena hodnota vnitřní napětové reference AD převodníkem, pomocí které je následně podle rovnice 5.1 vypočteno referenční napětí pro AD převodník, poté je provedeno měření napětí na napětovém děliči a podle rovnice 5.2 je vypočteno napětí baterie.

5.2.1 Popis stavů senzorické jednotky

Stav Wait

Stav Wait je výchozí stav programu. V tomto stavu probíhá přepnutí rádia z režimu Sleep do přijímacího režimu po uplynutí doby, kdy nemůže senzorická jednotka vysílat. Není zde prováděna žádná další akce, dále probíhá pouze čekání na vznik přerušení od rádiového modulu, nebo RTC časovače. Následující stav je opět stav Wait.

Stav TXdone

Do stavu TXdone přejde program, pokud bylo přijato přerušení od rádiového modulu o úspěšném odeslání zprávy. Pokud bylo přijato v poslední zprávě od loggovací

jednotky nové nastavení, jsou v tomto stavu přenastaveny modulační parametry rádia podle nového nastavení a následně je rádiový modul přepnut do režimu Sleep. Následující stav je Wait.

Stav Txtimeout

Do tohoto stavu program přejde pokud odeslání zprávy přes rádiový modul nebylo úspěšné. Program z tohoto stavu přejde do stavu Send a znovu zahájí přenos neúspěšně odeslané zprávy.

Stav RXtimeout a RXerr

Stejně jako u loggovací jednotky se jedná o stavy signalizující, že nebyla přijata žádná zpráva nebo byla přijata poškozená zpráva. Program tuto zprávu nezpracovává a opět přepne rádiový modul do přijímacího režimu pro příjem další zprávy. Následně program přechází do stavu Wait.

Stav Send

Stav Send slouží pro odeslání zprávy. Před vstupem do tohoto stavu je vždy do přenosového bufferu vložena aktuální zpráva pro odeslání. V tomto stavu je přes rádiový modul odeslán obsah přenosového bufferu loggovací jednotce. Následně je nastaven nový stav Wait.

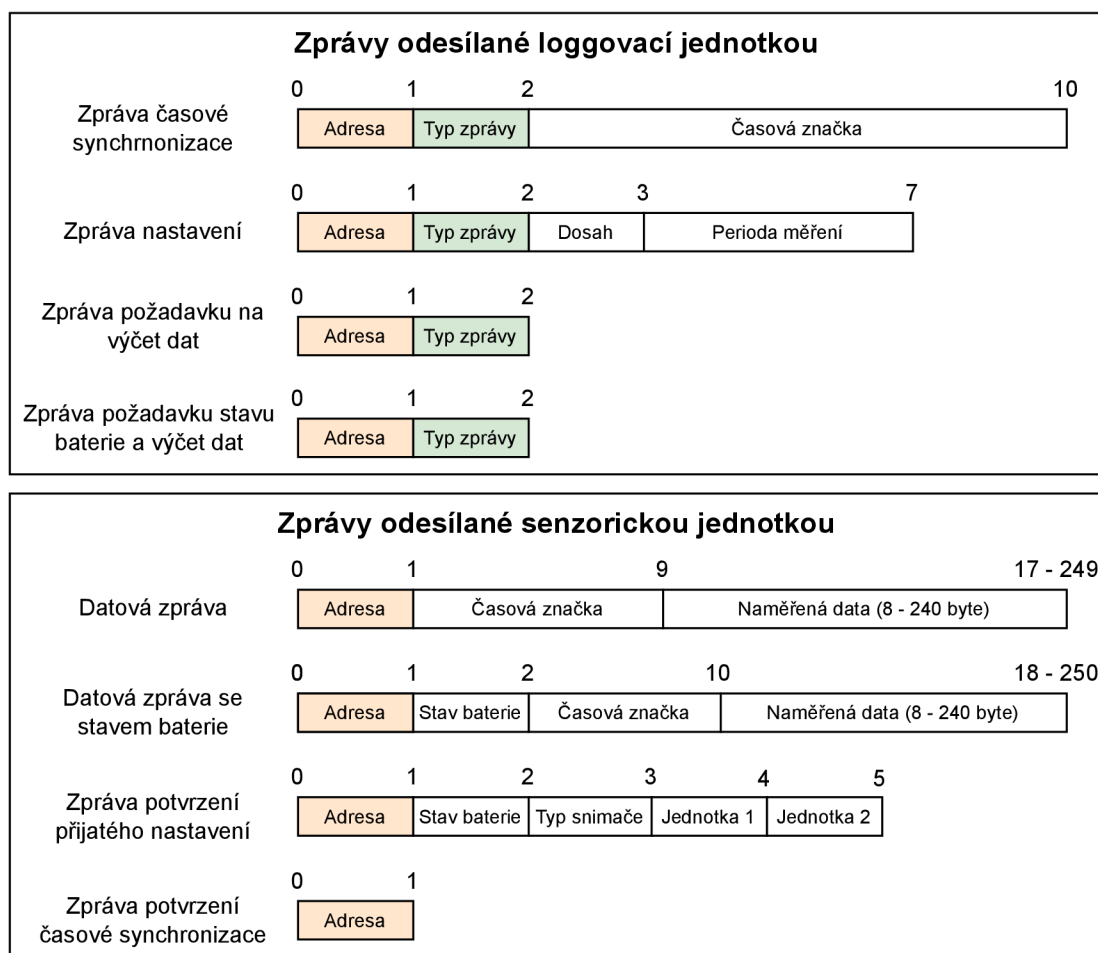
Stav RXdone

Do tohoto stavu program přejde, pokud je rádiovým modulem úspěšně přijata jakákoliv zpráva. Program nejprve zkontroluje, zda je adresa obsažená ve zprávě shodná s adresou této senzorické jednotky, tedy zda je zpráva určena pro tuto jednotku. Pokud ne, program znovu nastaví rádio do přijímacího režimu a přejde do stavu Wait. Pokud je zpráva určena pro tuto senzorickou jednotku, je na základě typu zprávy vykonána příslušná akce. V případě přijetí zprávy časové synchronizace je systémový čas senzorické jednotky nastaven podle časové značky obsažené ve zprávě a do přenosového bufferu je vložena zpráva potvrzení časové synchronizace. V případě přijetí zprávy nastavení je aktualizováno nastavení jednotky podle zprávy a je znovu nastaven časovač pro měření externím snímačem. Senzorická jednotka po přijetí zprávy s nastavením provede měření stavu baterie a do přenosového bufferu vloží stav baterie, informaci o použitém snímači a měřených jednotkách. V případě přijetí zprávy požadavku dat je do přenosového bufferu vložena časová značka pořízení prvního naměřeného vzorku a naměřená data. Pro případ přijetí zprávy požadavku dat společně se stavem baterie je postup stejný, ale navíc je provedeno měření baterie a před

časovou značku je vložena informace o stavu baterie. Struktury jednotlivých zpráv jsou uvedeny v kapitole 5.3. Po naplnění přenosového bufferu program přechází do stavu Send, kde je tato zpráva odeslána.

5.3 Struktury zpráv

Mezi loggovací a senzorickou jednotkou jsou posílány různé druhy zpráv. Tyto zprávy slouží pro nastavení jednotek a sběr dat. Každá zpráva je označena adresou, pro identifikaci, které jednotce je zpráva určena, případně kterou jednotkou byla zpráva odeslána. Struktury jednotlivých zpráv jsou uvedeny na obrázku 5.3. Kód loggovací i senzorické jednotky je navržen tak, že je možné přidat další typy zpráv pro bezdrátovou komunikaci mezi jednotkami.



Obr. 5.3: Struktura zpráv bezdrátové komunikace

Loggovací jednotka může odeslat celkem čtyři typy zpráv, zprávu časové synchronizace, zprávu nastavení, zprávu požadavku na vyčtení naměřených dat, případně

požadavek na vyčtení naměřených dat spolu se stavem baterie jednotky. Každá z těchto zpráv obsahuje identifikátor o jejím typu pro rozlišení zprávy na přijímací straně. Zpráva časové synchronizace dále obsahuje časovou značku systémového času loggovací jednotky ve chvíli vytváření této zprávy doplněnou o korekční čas (korekční čas viz kapitola 6.2.1). Tato časová značka má délku 8 bytů, skládá se z dvouciferného roku, měsíce, dne, hodiny, minuty, sekundy a milisekundy. Celková délka této zprávy je 10 bytů. Zpráva časové synchronizace má nejvyšší prioritu ze všech zpráv, je odesílána senzorickým jednotkám vždy před zprávou nastavení a v uživatelem nastaveném intervalu synchronizace jednotek. Zpráva nastavení krom adresy a typu zprávy obsahuje nové nastavení dosahu a periody měření senzorické jednotky, délka této zprávy je 7 bytů. Zbylé dvě zprávy jsou požadavky na výčet dat ze senzorické jednotky, s případným zasláním i stavu baterie jednotky. Tyto zprávy mají délku 2 byty, obsahují adresu jednotky a liší se pouze v odeslaném typu zprávy.

Senzorické jednotky mohou odesílat celkem čtyři typy zpráv jako odpověď na přijatou zprávu od loggovací jednotky. Potvrzující zpráva časové synchronizace obsahuje pouze adresu dané jednotky a slouží pro potvrzení úspěšného přijetí zprávy časové synchronizace. Potvrzující zpráva nastavení slouží pro potvrzení úspěšně přijaté zprávy s nastavením. Tato zpráva obsahuje adresu jednotky a také informace o aktuálním stavu baterie, typu použitého snímače a měřených jednotkách, které jsou odeslány loggovací jednotce, tak aby loggovací jednotka měla informaci v jakých jednotkách budou odesílány naměřená data. Pokud má dojít k přenastavení dosahu komunikace, je potvrzující zpráva nastavení odeslána ještě s původním nastavením komunikace, aby nedošlo k přenastavení dosahu komunikace pouze na straně loggovací nebo senzorické jednotky. Až po odeslání potvrzení nastavení dojde k přenastavení dosahu komunikace senzorické jednotky,

Další dvě zprávy jdou datové zprávy ve kterých jsou odesílány naměřená data. Tyto zprávy obsahují adresu jednotky, časovou značku pořízení prvního naměřeného vzorku ve zprávě a dále naměřená data o velikosti 8 až 240 byte. Datová zpráva se stavem baterie obsahuje navíc 1 byte nesoucí informaci o aktuálním stavu baterie senzorické jednotky. Maximální délka těchto zpráv je 249, respektive 250 bytů. Časová značka v těchto zprávách má stejnou strukturu jako časová značka odesílaná loggovací jednotkou.

5.4 Aplikace pro datalogger

Tato kapitola se zabývá desktopovou aplikací, určenou pro práci s dataloggerem. Aplikace byla vytvořena v programu LabVIEW, protože obsahuje rozsáhlou knihovnu nástrojů pro vývoj aplikace a uživatelského rozhraní. Jedná se o grafické programové prostředí vyvinuté společností National Instruments.

Vytvořený program poskytuje uživateli přehledné uživatelské rozhraní a slouží pro konfiguraci parametrů dataloggeru, pro vyčítání naměřených dat a pro vizualizaci těchto dat. Uživatel může pomocí programu měnit nastavení logovací jednotky a senzorických jednotek. Pro každou senzorickou jednotku je možné nastavit zda se z jednotky mají vyčítat data, adresa jednotky a perioda měření. Pro logovací jednotku je také možné povolit měření a nastavit periodu tohoto měření. Zde je také možné nastavit dosah komunikace a interval časové synchronizace senzorických jednotek.



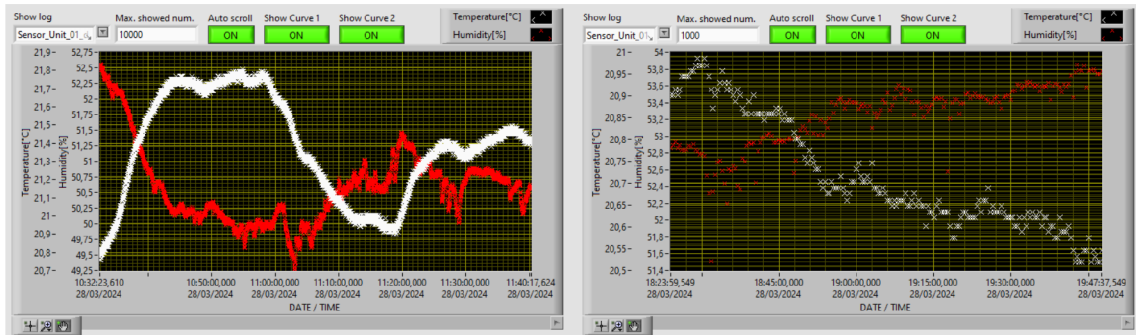
Obr. 5.4: Oblast nastavení v aplikaci

Pomocí aplikace jsou uživateli také zobrazovány informace o SD kartě používané logovací jednotkou. Uživateli je zobrazována celková kapacita, využitá a volná kapacita SD karty a procentuální zaplnění SD karty. Pro každou připojenou senzorickou jednotku jsou také zobrazovány informace o síle přijímaného signálu a stavu baterie.

Pomocí ovládacích tlačítek má uživatel možnost resetovat nastavení dataloggeru, načíst nastavení dataloggeru do aplikace, uložit nové nastavení, stáhnou data z SD karty, vymazat SD kartu a synchronizovat čas uvnitř logovací jednotky se systémovým časem počítače.

Program také umožňuje vizualizaci dat v podobě grafů. Uživatel si zde může zvolit, který log se má zobrazit, kolik hodnot má být vykresleno a také může vybírat jednotlivé křivky. V grafu je zobrazena historie měření a je automaticky aktualizován o nově naměřené hodnoty.

Program ukládá nalogované data z dataloggeru a stažená data z SD karty ve formě textového souboru, přičemž pro každou jednotku vytvoří samostatný soubor pojmenovaný podle typu a adresy jednotky, pokud již existuje soubor pro danou



Obr. 5.5: Oblast vizualizace v aplikaci

jednotku, jsou nová data doplněna do tohoto souboru. Ukládání do textového souboru bylo zvoleno, protože data jsou již ukládána na SD kartě v logovací jednotce ve formě textového souboru, a protože existuje velké množství aplikací, které dokáží takovýto formát zpracovat a tedy pro vizualizaci nalogovaných dat lze použít i jiné aplikace, např MS Excel.

6 Parametry realizovaného zařízení

Za účelem ověření funkčnosti navrženého zařízení a zjištění jeho základních parametrů byly v rámci bakalářské práce realizovány celkem tři měřicí jednotky, z toho jedna loggovací jednotka a dvě senzorické jednotky. Fotografie realizovaných jednotek, včetně vnitřního pohledu, jsou uvedeny v příloze G. Zjišťovanými parametry byly:

- Dosah zařízení
- Časová synchronizace
- Spotřeba senzorické jednotky
- Rychlost přenosu dat

Jednotlivé parametry a postup jejich zjištění jsou popsány v podkapitolách níže.

6.1 Dosah bezdrátového dataloggeru

Kontrolní měření dosahu probíhalo na třech různých lokalitách v oblasti Olomouckého kraje, s využitím jedné senzorické jednotky a centrální loggovací jednotky.

Na začátku měření byla vždy umístěna jedna senzorická jednotka ve výchozím kontrolním bodě (pro všechny tři měření kontrolní bod s číslem 1) v přibližné výšce jednoho metru nad úrovní země. V průběhu měření nebylo s touto senzorickou jednotkou nadále pohybováno.

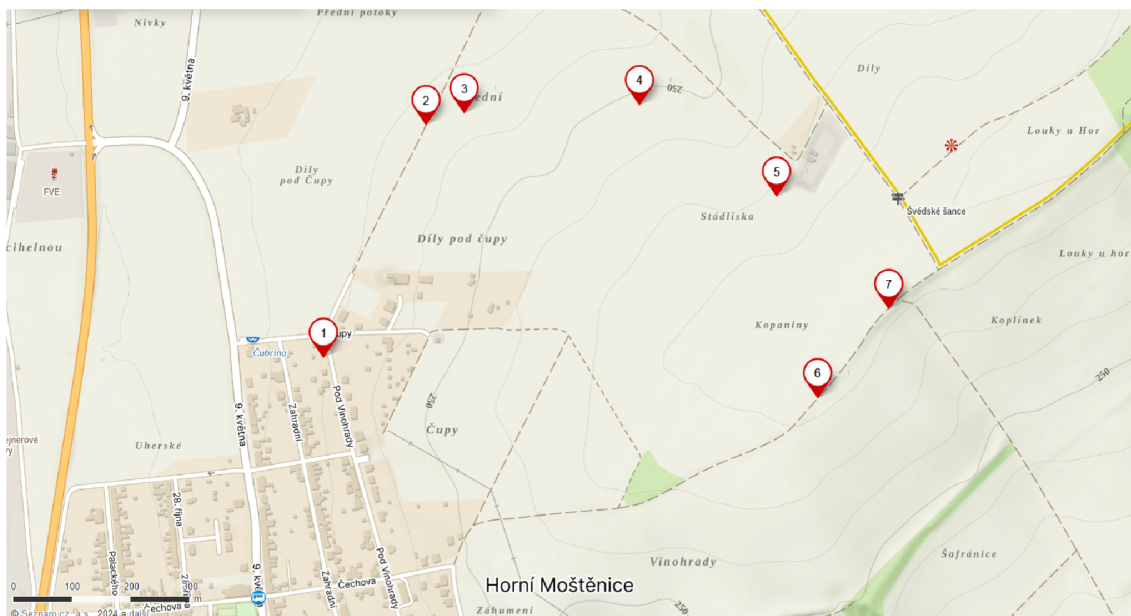
Měření bylo vždy zahájeno při nastaveném nejkratším dosahu komunikace (tedy Dosah 100 m, viz 3.3), přičemž centrální loggovací jednotka byla držena v ruce ve výšce přibližně jednoho metru nad úrovní země a postupně přemísťována směrem od senzorické jednotky. V průběhu měření byla centrální loggovací jednotka připojena k notebooku, aby bylo možné sledovat výměnu zpráv mezi jednotkami.

Pro maximální dosah, v jednotlivém nastavení dosahu komunikace, byly určeny kontrolní body 2 až 7, které jsou vyznačeny na mapě. Tyto kontrolní body odpovídají pozici, kdy úspěšnost přenosu zpráv mezi jednotkami dosahovala 95 a více procent. V průběhu měření byla prováděna změna dosahu komunikace skrze centrální loggovací jednotku, vždy až po zalezení kontrolního bodu pro aktuální dosah komunikace.

6.1.1 Měření dosahu č. 1

První série měření dosahu zařízení probíhala v blízkosti obce Horní Moštěnice směrem do neobydlené oblasti, převážně v krajině otevřených polí. Tato oblast byla charakterizována výskytem kopce, který se nacházel mezi senzorickou a centrální loggovací jednotkou. Zjištěné kontrolní body jsou uvedeny v tabulce 6.1 a také jsou

vyznačeny na mapě 6.1. V této lokalitě docházelo k výpadkům spojení mezi jednotkami téměř okamžitě v situacích, kdy signál musel překonat horizont již zmíněného kopce. I přes výskyt tohoto kopce zařízení komunikovala až na zválenost více než 950 metrů. Z měření vyplývá, že na maximální dosah zařízení mají významný vliv terénní nerovnosti okolí.



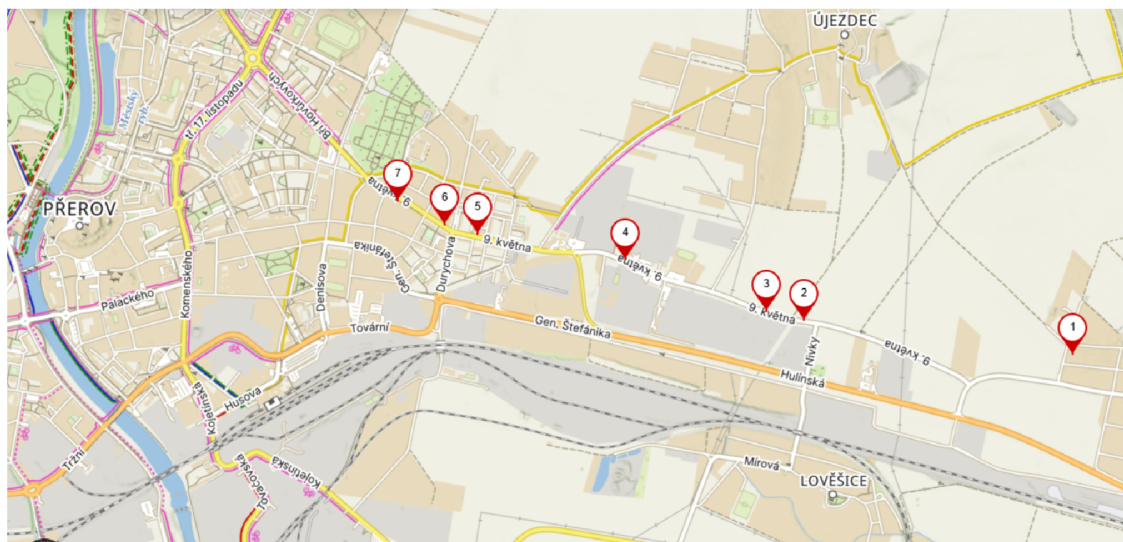
Obr. 6.1: Mapa s vyznačenými kontrolními body (měření č. 1)

Tab. 6.1: Kontrolní body (měření č. 1)

Nastavení komunikace	Kontrolní bod	GPS souřadnice	Nadmořská výška [m]	Vzdálenost od bodu 1 [m]
-	1	49.4204614N 17.4607475E	228	-
Dosah 100 m	2	49.4239900N 17.4631453E	233	428,98
Dosah 200 m	3	49.4241728N 17.4640439E	235	476,61
Dosah 300 m	4	49.4243003N 17.4681422E	253	684,31
Dosah 500 m	5	49.4229078N 17.4713556E	272	814,09
Dosah 600 m	6	49.4198564N 17.4723133E	282	839,29
Dosah 750 m	7	49.4211997N 17.4739736E	284	960,19

6.1.2 Měření dosahu č. 2

Druhá série měření dosahu zařízení byla provedena opět poblíž obce Horní Moštěnice, ale směrem do obydlené části města Přerov. Komunikace mezi jednotkami v této oblasti byla možná až na vzdálenost více než 2,7 km. Měření ukázalo lepší průchodnost signálu v zastavěné oblasti, než případě kopcovitého terénu z 1. měření. Zjištěné kontrolní body jsou popsány v tabulce 6.2 a také jsou graficky znázorněny na mapě 6.2.



Obr. 6.2: Mapa s vyznačenými kontrolními body (měření č. 2)

Tab. 6.2: Kontrolní body (měření č. 2)

Nastavení komunikace	Kontrolní bod	GPS souřadnice	Nadmořská výška [m]	Vzdálenost od bodu 1 [m]
-	1	49.4205417N 17.4603625E	226	-
Dosah 100 m	2	49.4299436N 17.4578897E	210	1060,63
Dosah 200 m	3	49.4313106N 17.4577650E	211	1212,09
Dosah 300 m	4	49.4366403N 17.4582342E	211	1796,69
Dosah 500 m	5	49.4419372N 17.4571828E	215	2390,16
Dosah 600 m	6	49.4431467N 17.4571453E	216	2524,31
Dosah 750 m	7	49.4449867N 17.4576442E	217	2725,26

6.1.3 Měření dosahu č. 3

Třetí série měření dosahu zařízení byla uskutečněna ve městě Olomouc směrem do zastavěné oblasti. Měření opět ukázalo menší vliv zástavby na šíření signálu mezi jednotkami, než v případě kopcovitého terénu z 1. měření. Se sensorickou jednotkou bylo možné komunikovat až na vzdálenost 1,8 km, při této vzdálenosti se centrální jednotka nacházela uprostřed panelové zástavby. Jednotlivé kontrolní body jsou uvedeny v tabulce 6.3 a vykresleny na mapě 6.3.



Obr. 6.3: Mapa s vyznačenými kontrolními body (měření č. 3)

Tab. 6.3: Kontrolní body (měření č. 3)

Nastavení komunikace	Kontrolní bod	GPS souřadnice	Nadmořská výška [m]	Vzdálenost od bodu 1 [m]
-	1	49.5557536N 17.2480925E	210	-
Dosah 100 m	2	49.5603775N 17.2515069E	209	570,09
Dosah 200 m	3	49.5615500N 17.2519067E	208	700,69
Dosah 300 m	4	49.5633864N 17.2512414E	208	878,59
Dosah 500 m	5	49.5667508N 17.2498736E	209	1229,56
Dosah 600 m	6	49.5687053N 17.2502758E	209	1448,75
Dosah 750 m	7	49.5720972N 17.2534544E	210	1858,01

Z měření vyplývá, že dosah komunikace zařízení je závislý hlavně na okolním prostředí, než na samotném nastavení komunikace. Protože při 2. měření dosahu byla komunikace se senzorickou jednotkou i při nastaveném nejkratším dosahu komunikace možná na vzdálenost více než 1 km, oproti tomu při 1. měření v kopcovitém terénu nebylo této vzdálenosti dosaženo ani při nastavení komunikace pro nejdelší dosah.

6.2 Přesnost časové synchronizace

Časová synchronizace loggovací jednotky je realizována pomocí modulu DCF77 a její přesnost tedy závisí na přesnosti signálu DCF77, která se pohybuje v jednotkách až desítkách milisekund [28]. Synchronizace pomocí modulu je prováděna každou hodinu, přičemž uživatel nemůže tento interval měnit, ale může provést separátní synchronizaci pomocí počítače. Uživatel ale pomocí nastavení určí interval v jakém má loggovací jednotka provádět časovou synchronizaci senzorických jednotek v rozmezí 1 až 24 hodin s krokem po 1 hodině. Loggovací jednotka provádí v závislosti na nastaveném intervalu pravidelnou časovou synchronizaci všech senzorických jednotek. V případě, že některá ze senzorických jednotek má periodu měření větší, než je nastavený interval synchronizace, loggovací jednotka se synchronizací senzorické jednotky vyčká a provede ji až 2 minuty před provedením měření senzorickou jednotkou.

Výrobce udává toleranci krystalu pro časování RTC modulu na využitých vývojových deskách ± 20 ppm [29], což odpovídá přibližně odchylce 1,7 s/den. Za předpokladu lineární chyby, by se čas udržovaný v jednotkách dataloggeru po provedení časové synchronizace neměl rozcházet o více než 80 ms za hodinu od skutečného času.

Protože časovou synchronizaci senzorických jednotek zajišťuje loggovací jednotka, bylo provedeno měření, které se zabývá zpožděním synchronizační zprávy mezi jednotkami. Měření probíhalo v ideálních laboratorních podmínkách, při vzdálenosti jednoho metru mezi centrální loggovací jednotkou a senzorickou jednotkou.

6.2.1 Zpoždění synchronizační zprávy

Měření se zaměřuje na zjištění chyby časové synchronizace senzorické jednotky způsobené zpožděním přijaté synchronizační zprávy. Uchovaná časová informace ze synchronizační zprávy přijaté senzorickou jednotkou je zpožděna o čas zpracování odesílané informace centrální loggovací jednotkou, dobou přenosu zprávy a časem zpracování přijaté zprávy senzorickou jednotkou.

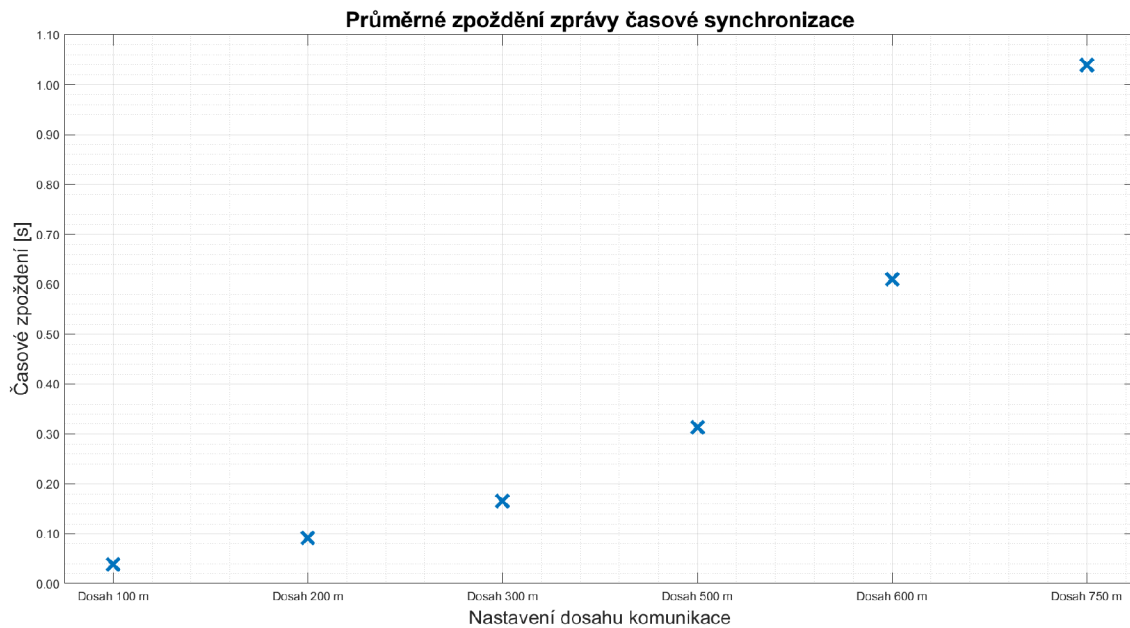
Zjištění tohoto zpoždění probíhalo měřením časového intervalu mezi dvěma pulzy pomocí univerzálního čítače Agilent 53131A. První pulz generovala na svém výstupu centrální loggovací jednotka v okamžiku pořízení časové značky pro časovou synchronizaci ze svého systémového času, druhý pulz na svém výstupu generovala senzorická jednotka v okamžiku uložení přijaté časové informace. Tímto způsobem bylo provedeno opakované měření zpoždění pro všechny možnosti nastavení bezdrátové komunikace zařízení, zjištěné zpoždění časové synchronizace je uvedeno v tabulce 6.4.

Tab. 6.4: Zpoždění zprávy časové synchronizace

N [-]	Zpoždění zprávy časové synchronizace [s]					
	Dosah 100 m	Dosah 200 m	Dosah 300 m	Dosah 500 m	Dosah 600 m	Dosah 750 m
1	0,03895	0,09175	0,16551	0,31340	0,60974	1,03985
2	0,03889	0,09175	0,16553	0,31346	0,60976	1,03982
3	0,03893	0,09174	0,16551	0,31345	0,60975	1,03988
4	0,03895	0,09170	0,16549	0,31344	0,60980	1,03989
5	0,03894	0,09173	0,16557	0,31341	0,60977	1,03986
6	0,03892	0,09174	0,16553	0,31342	0,60981	1,03983
7	0,03894	0,09173	0,16554	0,31343	0,60975	1,03985
8	0,03894	0,09175	0,16550	0,31339	0,60981	1,03987
9	0,03893	0,09170	0,16556	0,31339	0,60974	1,03990
10	0,03891	0,09173	0,16548	0,31338	0,60973	1,03986
11	0,03893	0,09175	0,16549	0,313410	0,60973	1,03982
12	0,03895	0,09168	0,16553	0,31340	0,60980	1,03982
13	0,03890	0,09176	0,16553	0,31339	0,60975	1,03987
14	0,03892	0,09170	0,16553	0,31341	0,60978	1,03982
15	0,03894	0,09170	0,16555	0,31344	0,60979	1,03983
16	0,03895	0,09170	0,16549	0,31344	0,60977	1,03981
17	0,03895	0,09169	0,16556	0,31342	0,60974	1,03987
18	0,03890	0,09175	0,16556	0,31339	0,60975	1,03988
19	0,03889	0,09171	0,16550	0,31342	0,60976	1,03985
20	0,03893	0,09171	0,16557	0,31347	0,60975	1,03989
Min.	0,03889	0,09168	0,16548	0,31338	0,60973	1,03981
Max.	0,03895	0,09176	0,16557	0,31346	0,60981	1,03990
σ	$2,0 \cdot 10^{-5}$	$2,6 \cdot 10^{-5}$	$2,9 \cdot 10^{-5}$	$2,6 \cdot 10^{-5}$	$2,5 \cdot 10^{-5}$	$2,8 \cdot 10^{-5}$
Prum.	0,03893	0,09172	0,16553	0,31342	0,60976	1,03985

Kde pro jednotlivé nastavení dosahu je Min. minimální čas zpoždění, Max. je maximální čas zpoždění, σ je výběrová směrodatná odchylka a Prum. je průměrné

zpoždění. Průměrné zpoždění časové synchronizace je vykresleno v grafu 6.4. S rostoucím nastavením dosahu komunikace roste i zpoždění časové synchronizace.



Obr. 6.4: Graf průměrného zpoždění synchronizační zprávy

Při uvažování normálního rozdělení a koeficientu rozšíření 3, lze pomocí výběrové směrodatné odchylky určit interval, ve kterém bude s pravděpodobností 99,7 % ležet časové zpoždění synchronizační zprávy.

- Dosah 100 m: $(0,03893 \pm 0,00006)s$
- Dosah 200 m: $(0,09172 \pm 0,00008)s$
- Dosah 300 m: $(0,16553 \pm 0,00009)s$
- Dosah 500 m: $(0,31342 \pm 0,00008)s$
- Dosah 600 m: $(0,60976 \pm 0,00007)s$
- Dosah 750 m: $(1,03985 \pm 0,00008)s$

Protože jsou pro jednotlivé dosahy komunikace odchylky od průměrné hodnoty velmi malé, v řádu desítek μs , a protože je čas v jednotkách udržován s rozlišením na milisekundy, lze považovat zpoždění časové synchronizace jako konstantní.

Ze zjištěného průměrného zpoždění časové informace byly určeny korekční časy pro jednotlivé nastavení komunikace. Tyto korekční časy byly získány z průměrného zpoždění zaokrouhleného na milisekundy. Korekční časy pro jednotlivé nastavení bezdrátové komunikace jsou uvedeny v tabulce 6.5.

Tab. 6.5: Korekční časy zpoždění

Korekční časy zpoždění [ms]					
Dosah 100 m	Dosah 200 m	Dosah 300 m	Dosah 500 m	Dosah 600 m	Dosah 750 m
39	92	166	313	610	1040

Tyto korekční časy slouží k potlačení zpoždění časové informace, kterou přijala senzorická jednotka v synchronizační zprávě. Konkrétní korekční čas, v závislosti na nastavení bezdrátové komunikace, je vždy přičten k časové informaci odesílané loggovací jednotkou prostřednictvím synchronizační zprávy. Nezávisle na nastaveném dosahu komunikace je přičtením korekčního času dosaženo přesnosti časové synchronizace na jednotky milisekund.

6.3 Spotřeba senzorické jednotky

Protože senzorická jednotka je napájena z baterie, je žádoucí aby její energetická spotřeba byla snížena a tím se prodloužila její životnost na baterii.

Pro snížení spotřeby senzorické jednotky, byly deaktivovány všechny nevyužívané části procesoru, také byla snížena taktovací frekvence procesoru na 2 MHz, čímž přešel procesor do tzv. LPrun módu (Low-Power run mod), tedy režimu s nízkou spotřebou. Rádiový modul také přechází do Sleep módu po dobu, kdy není možné odvíšlat novou zprávu (viz 1% duty-cycle 2.1.1).

Senzorická jednotka v režimu nečinnosti odebírá proud méně než $800 \mu A$. Ale protože celé zařízení dataloggeru bylo navrženo tak, aby mohl uživatel kdykoliv libovolně měnit nastavení jakékoliv jednotky, nachází se senzorické jednotky vždy (kromě doby kdy nemohou odeslat novou zprávu) v přijímacím režimu, aby mohly reagovat na příkazy zasílané centrální loggovací jednotkou. S rostoucím intervalem záznamu se snižuje poměr času, kdy je rádiový modul senzorické jednotky uspán a kdy se nachází v přijímacím režimu. Z toho vyplývá, že s rostoucím intervalem záznamu se průměrná spotřeba senzorické jednotky blíží odebíranému proudu v přijímacím režimu, který činí 6,73 mA.

Pro odhad doby provozu senzorické jednotky na jeden cyklus nabití baterie, byla uvažována použitá baterie Panasonic 18650GA (viz. 4.1.5) o kapacitě 3 450 mAh, s předpokládaným využitím 90 % této kapacity. Výpočet byl proveden podle rovnice 6.1.

$$Doba\ provozu\ [h] = \frac{0,9 \cdot kapacita\ baterie\ [Ah]}{průměrná\ proudová\ spotřeba\ [A]} \quad (6.1)$$

$$Doba\ provozu = \frac{3,450 \cdot 0,9}{6,73 \cdot 10^{-3}} = 461,3\ h \approx 19,2\ dne \quad (6.2)$$

Odhadovaná doba provozu senzorické jednotky na jedno nabití je 19,2 dne.

Pro ověření spotřeby a odhadované doby provozu senzorické jednotky na baterii bylo provedeno testovací měření. Před zahájením měření bylo zaznamenáno napětí baterie senzorické jednotky 4,01 V. Dále byl datalogger ponechán v provozu, kdy probíhalo loggování dat ze senzorické jednotky, po dobu více než 7 dní, konkrétně 169,55 hodin. Po ukončení testování činilo napětí baterie senzorické jednotky 3,71 V. Podle údajů výrobce baterie odpovídá tento pokles napětí přibližně 1160 mAh spotřebované kapacity baterie. Podle rovnice 6.3 lze provést nový odhad doby provozu na baterii z provedeného testovacího měření.

$$Doba\ provozu\ [h] = 0,9 \cdot kapacita\ baterie \cdot \frac{doba\ měření}{spotřebovaná\ kapacita} \quad (6.3)$$

$$Doba\ provozu\ [h] = 0,9 \cdot 3450 \cdot \frac{169,55}{1160} = 453,8h \approx 18,9\ dne \quad (6.4)$$

Reálná doba provozu senzorické jednotky na baterii je nižší než odhadovaná, protože do výpočtu odhadu nebylo zahrnuto samovybití baterie.

6.4 Rychlost přenosu dat

Účelem této podkapitoly je porovnání maximální teoretické přenosové rychlosti a reálné přenosové rychlosti realizovaného dataloggeru. Měření reálné přenosové rychlosti zařízení bylo realizováno přidáním části kódu do loggovací jednotky, jehož úkolem bylo zaznamenat veškerý počet odeslaných a přijatých bytů loggovací jednotkou během jedné hodiny. Měření přenosové rychlosti probíhalo mezi loggovací jednotkou a jednou senzorickou jednotkou postupně pro všechny možnosti nastavení dosahu komunikace. Při každém měření byla nastavena minimální perioda měření senzorickou jednotkou (viz 3.4) pro zjištění maximální přenosové rychlosti. Protože přidání a odebrání preamble, hlavičky a CRC zprávy (viz 2.1.4) provádí samotný čip rádiového modulu LoRa, byla měřena pouze velikost přenášeného užitečného zatížení. Zjištěný počet přenesených bytů mezi jednotkami za jednu hodinu je uveden v tabulce 6.6, včetně přepočtu na přenosovou rychlost v bitech za sekundu.

Tab. 6.6: Naměřená rychlost přenosu dat

Nastavený dosah komunikace	Log. → Sen. [byte/h]	Log. ← Sen. [byte/h]	Přenosová rychlost log. jednotky [bit/s]	Přenosová rychlost sen. jednotky [bit/s]
Dosah 100 m	461	30724	1,024	68,276
Dosah 200 m	127	7597	0,282	16,882
Dosah 300 m	79	4285	0,176	9,522
Dosah 500 m	51	2351	0,113	5,224
Dosah 600 m	33	1110	0,073	2,466
Dosah 750 m	25	562	0,056	1,249

Kde *Log. → Sen.* je počet odeslaných bytů z loggovací jednotky za hodinu, *Log. ← Sen.* je počet přijatých bytů loggovací jednotkou za hodinu.

Přenosová rychlost loggovací jednotky uvedená v tabulce 6.6 odpovídá obsluze jedné senzorické jednotky, při obsluze více senzorických jednotek, se stejným nastavením, bude přenosová rychlost loggovací jednotky odpovídat násobku této přenosové rychlosti počtem obsluhovaných jednotek, až do maximálního počtu 10-ti obsluhovaných jednotek. Maximální přenosová rychlost loggovací jednotky je uvedena v tabulce 6.7.

Tab. 6.7: Maximální přenosová rychlost loggovací jednotky

Nastavený dosah komunikace	Max. Bitrate log. jednotky [bit/s]	Teor. Max. Bitrate (1 % DC) [bit/s]	Teor. Max. Bitrate (1 % DC, 2 byte) [bit/s]
Dosah 100 m	10,24	102,62	11,90
Dosah 200 m	2,82	29,19	3,09
Dosah 300 m	1,76	16,32	1,61
Dosah 500 m	1,13	9,01	0,84
Dosah 600 m	0,73	4,09	0,42
Dosah 750 m	0,56	2,26	0,22

Kde druhý sloupec představuje maximální přenosovou rychlost loggovací jednotky, třetí sloupec teoretickou maximální přenosovou rychlost při 1% vysílacím čase a poslední sloupec představuje teoretickou maximální přenosovou rychlost při 1% vysílacím čase a přenosu pouze 2 bytových zpráv.

Funkce loggovací jednotky není omezena maximální teoretickou přenosovou rychlostí a ani se k této hodnotě neblíží, protože loggovací jednotka neodesílá velké bloky dat. Je ale limitována maximálním možným počtem odeslaných zpráv pro dodržení 1% limitu vysílacího času. Protože loggovací jednotka nejčastěji odesílá pouze malé

2 bytové zprávy pro vyžádání dat ze sensorických jednotek, je v tabulce 6.7 poslední sloupec uveden pro porovnání přenosové rychlosti logovací jednotky s teoretickou maximální rychlostí při přenosu krátkých zpráv. Naměřená přenosová rychlost logovací jednotky přesahuje hodnoty uvedené v posledním sloupci tabulky, protože logovací jednotka odesílá i delší zprávy než 2 byty (viz 5.3).

Hodnoty reálné a teoretické maximální přenosové rychlosti sensorické jednotky jsou pro porovnání uvedeny v tabulce 6.8. Přenosová rychlost sensorické jednotky je mnohem vyšší v porovnání s logovací jednotkou a to především z důvodu odesílání větších bloků dat s naměřenými údaji. Je dosaženo přibližně 60 % maximální teoretické přenosové rychlosti a to z důvodu zavedeného opatření pro případy výpadku spojení při návrhu zařízení popsaného v kapitole 3.2.2.

Tab. 6.8: Maximální přenosová rychlost sensorické jednotky

Nastavený dosah komunikace	Max. Bitrate sen. jednotky [bit/s]	Teor. Max. Bitrate (1 % DC) [bit/s]
Dosah 100 m	68,28	102,62
Dosah 200 m	16,88	29,19
Dosah 300 m	9,52	16,32
Dosah 500 m	5,22	9,01
Dosah 600 m	2,45	4,09
Dosah 750 m	1,25	2,26

Z porovnání přenosových rychlostí jednotek vyplývá, že k logovací jednotce nelze připojit více než 10 sensorických jednotek současně, protože by nebylo možné zajistit jejich včasnou obsluhu pro případ maximálních frekvencí měření. Oproti tomu sensorická jednotka nevyužívá veškerý potenciál přenosové rychlosti LoRa technologie (vlivem zavedeného opatření při návrhu) a je tedy teoreticky možné použít vyšší frekvence měření než navržené, případně použít větší počet snímačů na sensorické jednotce, ale s možností ztráty dat v případě výpadku bezdrátového spojení.

Při výpočtu teoretické přenosové rychlosti byly použity rovnice uvedené v kapitole 2.1.3 pro výpočet doby přenosu zprávy s použitím modulačních parametrů pro jednotlivé dosahy komunikace uvedené zde 3.3, délka zprávy 255 bytů pro kterou je dosaženo nejvyšší přenosové rychlosti a rovnice 6.5 pro výpočet přenosové rychlosti užitečného zatížení, při dodržení 1% doby vysílání.

$$Bitrate = \frac{DATA \cdot 8}{T} \cdot \frac{1}{100} \quad (6.5)$$

Bitrate je počet přenesených bitů za sekundu, DATA počet bytů užitečného zatížení ve zprávě, T doba přenosu zprávy, 1/100 1% doba vysílání.

6.5 Testování zařízení

Přestože zařízení bylo během vývoje a prováděných měření průběžně testováno, jednalo se většinou o kratší testovací provozy. Proto pro ověření funkčnosti celého zařízení bylo provedeno dlouhodobé měření. Toto dlouhodobé měření mělo za cíl ověřit převážně navržený algoritmus dataloggeru, že v žádné jeho části, ani po delší době provozu, nedojde k selhání nebo ke ztrátě dat.

Při měření byla použita loggovací jednotka a obě realizované senzorické jednotky. Měřicí intervaly na všech jednotkách byly nastaveny na 5 minut a časová synchronizace senzorických jednotek v intervalu 1 hodiny.

Během prvního pokusu o dlouhodobé měření došlo po pár hodinách ke krátkodobému výpadku napětí v síti, který způsobil restartování loggovací jednotky. Ihned po obnovení napájení loggovací jednotka naběhla a opět navázala spojení se senzorickými jednotkami. Vlivem restartování došlo ke ztrátě aktuálního času loggovací jednotky a protože první časová synchronizace pomocí modulu DCF77 byla naplánována až 1 hodinu po restartování (kvůli předpokladu první časové synchronizace pomocí PC po zapnutí), tak po dobu této hodiny zaznamenávala loggovací jednotka data se špatnou časovou značkou. Program byl tedy následně upraven tak, aby po restartování loggovací jednotky byla ihned zahájena časová synchronizace pomocí modulu DCF77.

Druhé dlouhodobé měření bylo zahájeno se stejným nastavením jednotek. Datalogger byl ponechán v provozu po dobu 7 dní, kdy loggovací jednotka nepřetržitě zaznamenávala data ze senzorických jednotek. Po celou dobu provozu fungoval datalogger bez jediného výpadku či ztráty dat. Naměřené údaje z dlouhodobého měření jsou uvedeny v elektronické příloze práce.

Provedením úspěšného dlouhodobého měření byla ověřena schopnost zařízení spolehlivě provádět dlouhodobý nepřetržitý záznam dat, bez výpadků či jiných chyb.

Závěr

Cílem bakalářské práce byl vývoj a realizace samostatně fungujícího dataloggeru, který umožňuje logování dat z bezdrátově připojených sensorických modulů a následnou vizualizaci těchto naměřených dat pomocí desktopové aplikace.

V práci byla prozkoumána aktuální nabídka dostupných bezdrátových dataloggerů, přičemž bylo uvedeno pár vybraných zařízení od různých výrobců pro porovnání. Z tohoto průzkumu trhu (1.1) byl následně sestaven přehled běžně dostupných i nadstandardních parametrů a funkcí (1.1.5), kterými bezdrátové dataloggerly disponují, ze kterého bylo vycházeno při návrhu vlastního zařízení. Protože bylo požadavkem zadání realizovat bezdrátový přenos pomocí technologie LoRa, byla tato technologie v práci rozebrána z pohledu fyzické vrstvy (2).

Práce se dále zabývá návrhem vlastního řešení dataloggeru, stanovením jeho parametrů a potřebných komponent k realizaci zařízení (3), přičemž jsou následně popsány zvolené komponenty (4) a programové vybavení dataloggeru (5), včetně struktur zpráv, které jsou bezdrátově přenášeny mezi jednotkami.

Výsledkem práce je realizace a zprovoznění celkem tří funkčních jednotek, z toho jedna logovací a dvě sensorické jednotky. Ke všem jednotkám jsou připojeny snímače umožňující měření teploty a vlhkosti, přičemž je možné provést výměnu snímače. Celý systém dataloggeru je plně konfigurovatelný skrze logovací jednotku po jejím připojení k osobnímu počítači přes rozhraní USB. Za tímto účelem byla vytvořena desktopová aplikace (5.4) umožňující uživateli měnit aktuální nastavení dataloggeru, bez nutnosti restartování jakékoliv jednotky, a také poskytující grafickou vizualizaci nalogovaných dat. V nastavení je možné měnit dosah bezdrátové komunikace, interval časové synchronizace sensorických jednotek a periodu záznamu pro každou jednotku v rozmezí 1 sekundy až 24 hodin. Logovací jednotka dokáže komunikovat až s deseti bezdrátově připojenými sensorickými jednotkami, přičemž naměřená data, včetně systémových informací (síla signálu, zaplnění SD karty, stav baterií sensorických jednotek), ukládá na přiloženou SD kartu, případně je ihned odesílá do připojeného počítače.

Na zařízení byly následně proměřeny základní parametry zejména dosah komunikace a doba provozu sensorické jednotky na baterii. Z měření dosahu vyplynulo, že maximální dosah bezdrátové komunikace je nejvíce ovlivněn terénními nerovnostmi, kdy signál špatně překonává kopcovité terény. Většího dosahu komunikace bylo dosaženo v zastavěných oblastech, nejvíce pak 2,7 km (6.1). Odhadovaná doba provozu sensorické jednotky z provedeného měření činí 18 dní. Finální zařízení bylo otestováno provedením dlouhodobého měření (6.5), kdy logovací jednotka nepřetržitě zaznamenávala data ze senz. jednotek po dobu 7 dní. Testem byla odzkoušena schopnost zařízení spolehlivě pracovat po delší dobu bez výpadků či jiných chyb.

Literatura

- [1] GEMINI DATALOGGERS. *The importance of data loggers in industry: regulation compliance, quality and validation, environmental research*. Online. Dostupné z: https://www.gemindataloggers.com/info/why_use_data_loggers. [cit. 2023-11-05].
- [2] COMET SYSTEM. *Měřicí a záznamová ústředna*. Online. Dostupné z: https://www.cometsystem.cz/produkty/merici-a-zaznamova-ustredna/reg-ms55d#tab_recommend. [cit. 2023-11-05].
- [3] PROCESS SENSING TECHNOLOGIES. *Unlocking the Power of Data Loggers: Your Guide to Precise Monitoring*. Online. Dostupné z: <https://www.processsensing.com/en-us/blog/wired-vs-wireless-dataloggers.htm>. [cit. 2023-11-05].
- [4] AREXX. *BS-510 Multilogger Receive*. Online. 2015. Dostupné z: https://www.arexx.com/downloads/templogger/docs/Manual_BS510_Final.pdf. [cit. 2023-10-15].
- [5] NEMIONE. *Nemi Log Battery Powered Wireless Data Logger with Integrated Sensors*. Online. Dostupné z: <https://nemi.one/products/nemi-log.html>. [cit. 2023-10-15].
- [6] SPYDAQ. *SpYdaq Hardware Manual*. Online. Dostupné z: https://cdn.shopify.com/s/files/1/0595/1478/1881/files/sig-1227-01-07-spydaq-hardware-manual__cn0112.pdf?v=1642758079. [cit. 2023-10-16].
- [7] WORLDSENSING. *4G Rugged Gateway - Cloud*. Online. Dostupné z: https://info.worldsensing.com/Datasheet_4GRuggedGatewayCloud_EN. [cit. 2023-10-16].
- [8] WORLDSENSING. *Vibration Meter LSG7ACL-BILH-VIB*. Online. Dostupné z: https://info.worldsensing.com/VibrationMeter_Datasheet_EN. [cit. 2023-10-16].
- [9] HIOKY. *Wireless logging station LR8410*. Online. 2023. Dostupné z: <https://www.hioki.com/us-en/download/32899>. [cit. 2023-10-18].
- [10] LOGITRON. *Interface Ebro EBI IF 400 pro dataloggery EBI 25*. Online. Dostupné z: <https://www.logitron.cz/interface-ebro-ebi-if-400-pro-dataloggery-ebi-25-p2752/?cid=75#gallery>. [cit. 2023-10-18].

- [11] BLUEMAESTRO. *Tempo Anywhere Internet Gateway*. Online. Dostupné z: <https://bluemaestro.com/products/internet-gateway-for-bluetooth-devices>. [cit. 2023-10-20].
- [12] AHLBORN. *Instruction Manual ALMEMO® 470 Wireless Data Logger*. Online. V2.2 26.01.2022. Dostupné z: <https://www.ahlborn.com/assets/uploads/general/Produkte/Datenlogger-Messgeraete/Almemo-470/ALMEMO-470-english.pdf>. [cit. 2023-10-22].
- [13] MONNIT CORPORATION. *ALTA Wireless Sensor Adapter*. Online. 2022. Dostupné z: <https://monnit.blob.core.windows.net/site/documents/gateways/sensor-adapter/WSA-USB-ADS-01.pdf>. [cit. 2023-10-22].
- [14] CAS DATALOGGERS. *Accsense B1-06*. Online. Dostupné z: <https://dataloggerinc.com/product/b1-06-wireless-data-logger-gateway/>. [cit. 2023-10-22].
- [15] SEMTECH CORPORATION. *LoRa® and LoRaWAN®: A Technical Overview*. Online. December 2019. Dostupné z: https://lora-developers.semtech.com/uploads/documents/files/LoRa_and_LoRaWAN-A_Tech_Overview-Downloadable.pdf. [cit. 2023-10-02].
- [16] *Diagram of OSI model*. Online. In: Wikipedia: the free encyclopedia. San Francisco (CA): Wikimedia Foundation, 2001-. Dostupné z: https://cs.wikipedia.org/wiki/Referen%C4%8Dn%C3%AD_model_ISO/OSI#/media/Soubor:OSI_Model_v1.svg. [cit. 2023-10-02].
- [17] MONTAGNY, Sylvain. *LoRa - LoRaWAN and Internet of Things for beginners*. Online. 2022. Dostupné z: <https://www.univ-smb.fr/lorawan/wp-content/uploads/2022/01/Book-LoRa-LoRaWAN-and-Internet-of-Things.pdf>. [cit. 2023-10-03].
- [18] THE THINGS NETWORK. *Duty Cycle*. Online. Dostupné z: <https://www.thethingsnetwork.org/docs/lorawan/duty-cycle/>. [cit. 2023-10-03].
- [19] LIANDO, Jansen C.; GAMAGE, Amalinda; TENGOURTIUS, Agustinus W. a LI, Mo. Known and Unknown Facts of LoRa. Online. *ACM Transactions on Sensor Networks*. 2019, roč. 15, č. 2, s. 1-35. ISSN 1550-4859. Dostupné z: <https://doi.org/10.1145/3293534>. [cit. 2023-10-13].
- [20] SEMTECH CORPORATION. *AN1200.22 LoRa Modulation Basics*. Online. Revision 2, May 2015. Dostupné z: <https://www.frugalprototype.com/wp-content/uploads/2016/08/an1200.22.pdf>. [cit. 2023-10-02].

- [21] REYNDERS, Brecht a POLLIN, Sofie. Chirp spread spectrum as a modulation technique for long range communication. Online. *2016 Symposium on Communications and Vehicular Technologies (SCVT)*. 2016, s. 1-5. ISBN 978-1-5090-4361-3. Dostupné z: <https://doi.org/10.1109/SCVT.2016.7797659>. [cit. 2023-10-03].
- [22] SEMTECH CORPORATION. *Application Note: LoRa® Modulation Crystal Oscillator Guidance*. Online. Rev 2 July 2017. Dostupné z: <https://www.mouser.com/pdfdocs/an120014-xo-guidance-lora-modulation.pdf>. [cit. 2023-10-13].
- [23] MROUE, H.; NASSER, A.; PARREIN, B.; HAMRIOUI, S.; MONA-CRUZ, E. et al. Analytical and Simulation study for LoRa Modulation. Online. *2018 25th International Conference on Telecommunications (ICT)*. 2018, s. 655-659. ISBN 978-1-5386-2321-3. Dostupné z: <https://doi.org/10.1109/ICT.2018.8464879>. [cit. 2023-10-13].
- [24] THE THINGS NETWORK. *Spreading Factors*. Online. Dostupné z: <https://www.thethingsnetwork.org/docs/lorawan/spreading-factors/>. [cit. 2023-10-04].
- [25] STMICROELECTRONICS. *RM0453 Reference manual*. Online. 2023. Dostupné z: https://www.st.com/resource/en/reference_manual/rm0453-stm32wl5x-advanced-armbased-32bit-mcus-with-subghz-radio-solution-stmicroelectronics.pdf. [cit. 2023-11-20].
- [26] THE THINGS NETWORK. *LoRa Physical Layer Packet Format*. Online. Dostupné z: <https://www.thethingsnetwork.org/docs/lorawan/loraphy-format/>. [cit. 2023-10-07].
- [27] STMICROELECTRONICS. *STM32WL55xx STM32WL54xx Datasheet*. Online. 2022. Dostupné z: <https://www.st.com/resource/en/datasheet/stm32wl55cc.pdf>. [cit. 2023-11-15].
- [28] REGA, B. *Function and Comparison of Accuracy DCF77 and GPS Time Signal Receiver*. Online. HOPF ELEKTRONIK. Dostupné z: https://www.hopf.com/dcf77-gps_en.php. [cit. 2023-12-06].
- [29] STMICROELECTRONICS. *UM2592 User manual*. Online. 2021. Dostupné z: https://www.st.com/resource/en/user_manual/um2592-stm32wl-nucleo64-board-mb1389-stmicroelectronics.pdf. [cit. 2023-12-07].

- [30] DRÁTEK.CZ. *Čtečka SD karet*. Online. Dostupné z: <https://dratek.cz/arduino/991-ctecka-sd-karet.html>. [cit. 2023-12-07].
- [31] ALIEXPRESS. *DCF77 Receiver Module Radio Antminer module Radio Clock*. Online. Dostupné z: https://www.aliexpress.com/item/1005004305011489.html?spm=a2g0o.order_detail.order_detail_item.3.4610f19cczAWgH. [cit. 2023-12-07].
- [32] ALIEXPRESS. *DC Power Adapter for Charger*. Online. Dostupné z: https://www.aliexpress.com/item/33044984963.html?spm=a2g0o.order_list.order_list_main.113.1b241802PuuYkL. [cit. 2023-12-07].
- [33] ODUNLADE, Emmanuel. *Different Types of Batteries and their Applications*. Online. In: Circuit Digest. July 24, 2018. Dostupné z: <https://circuitdigest.com/article/different-types-of-batteries>. [cit. 2023-12-20].
- [34] GM ELECTRONIC. *PANASONIC 18650GA Li-ion 3450mAh akumulátor*. Online. Dostupné z: <https://www.gme.cz/v/1507018/panasonic-18650ga-li-ion-3450mah-akumulator>. [cit. 2023-12-20].
- [35] SENSIRION. *Datasheet SHT3x-DIS Humidity and Temperature Sensor*. Online. February 2019- Version 6. Dostupné z: https://www.laskakit.cz/user/related_files/sensirion_humidity_sensors_sht3x_datasheet_digital.pdf. [cit. 2023-12-14].
- [36] PEARCE, Hammond. *Cubeide-sd-card*. Online. In: GitHub. Dostupné z: <https://github.com/kiwih/cubeide-sd-card>. [cit. 2024-04-01].
- [37] ELENBAAS, Thijs. *DCF77*. Online. 1.0.0. Arduino. Dostupné z: <https://www.arduino.cc/reference/en/libraries/pcf77/>. [cit. 2024-04-01].

Seznam příloh

A	Tabulka vypočtených LoRa parametrů	71
B	Model krabičky pro datalogger	72
C	Vývojový diagram hlavní smyčky loggovací jednotky	73
D	Vývojový diagram podprogramu Send loggovací jednotky	74
E	Vývojový diagram podprogramu RXdone loggovací jednotky	75
F	Vývojový diagram senzorické jednotky	76
G	Fotografie dataloggeru	77
H	Obsah přiloženého CD	79

A Tabulka vypočtených LoRa parametrů

SF	6			7			8			9			10			11			12		
BW [kHz]	125	250	500	125	250	500	125	250	500	125	250	500	125	250	500	125	250	500	125	250	500
Rsym [S/s]	1953,1	3906,3	7812,5	976,6	1953,1	3906,3	488,3	976,6	1953,1	244,1	488,3	976,6	122,1	244,1	488,3	61,0	122,1	244,1	30,5	61,0	122,1
Tsym [ms]	0,512	0,256	0,128	1,024	0,512	0,256	2,048	1,024	0,512	4,096	2,048	1,024	8,192	4,096	2,048	16,384	8,192	4,096	32,768	16,384	8,192
Tpreamble [ms]	6,27	3,14	1,57	12,54	6,27	3,14	25,09	12,54	6,27	50,18	25,09	12,54	100,35	50,18	25,09	200,70	100,35	50,18	401,41	200,70	100,35
Npayload [-]	183	183	183	158	158	158	138	138	138	123	123	123	113	113	113	123	103	103	108	108	93
Tpayload [ms]	93,70	46,85	23,42	161,79	80,90	40,45	282,62	141,31	70,66	503,81	251,90	125,95	925,70	462,85	231,42	2015,23	843,78	421,89	3538,94	1769,47	761,86
Tf [ms]	99,97	49,98	24,99	174,34	87,17	43,58	307,71	153,86	76,93	553,98	276,99	138,50	1026,05	513,02	256,51	2215,94	944,13	472,06	3940,35	1970,18	862,21
Rb [kbit/s]	8,00	16,01	32,01	4,59	9,18	18,36	2,60	5,20	10,40	1,44	2,89	5,78	0,78	1,56	3,12	0,36	0,85	1,69	0,20	0,41	0,93
Twait [s]	9,897	4,948	2,474	17,259	8,630	4,315	30,463	15,232	7,616	54,844	27,422	13,711	101,579	50,789	25,395	219,378	93,469	46,734	390,095	195,047	85,359
T [s]	9,997	4,998	2,499	17,434	8,717	4,358	30,771	15,386	7,693	55,398	27,699	13,850	102,605	51,302	25,651	221,594	94,413	47,206	394,035	197,018	86,221
Frame/min	6,0	12,0	24,0	3,4	6,9	13,8	1,9	3,9	7,8	1,1	2,2	4,3	0,6	1,2	2,3	0,3	0,6	1,3	0,2	0,3	0,7
Frame/hour	360,1	720,2	1440,5	206,5	413,0	826,0	117,0	234,0	468,0	65,0	130,0	259,9	35,1	70,2	140,3	16,2	38,1	76,3	9,1	18,3	41,8
Frame/day	8642,8	17285,5	34571,1	4955,9	9911,9	19823,8	2807,8	5615,6	11231,3	1559,6	3119,2	6238,4	842,1	1684,1	3368,3	389,9	915,1	1830,3	219,3	438,5	1002,1

Výpočet byl proveden s následujícím nastavením:

Délka preamble 8 symbolů.

Velikost přenášené zprávy 100 bytu.

Použitý kódovací poměr pro zprávu 4/5.

Přenášený kód CRC pro opravu chyb vzniklých při přenosu

Optimalizace při nízké přenosové rychlosti je aktivní pro SF 11, BW 125 kHz

SF 12 , BW 125 a 250 kHz

Rsym Počet přenesených symbolů za sekundu

Tsym Doba přenosu jednoho symbolu

Tpreamble Doba přenosu preamble

Npayload Počet symbolů zprávy bez preamble

Tpayload Doba přenosu zprávy bez preamble

Tf Doba přenosu celého rámce

Rb Přenosová rychlost užitečné informace

Twait Potřebná pauza po vysílání pro dodržení 1% duty-cycle

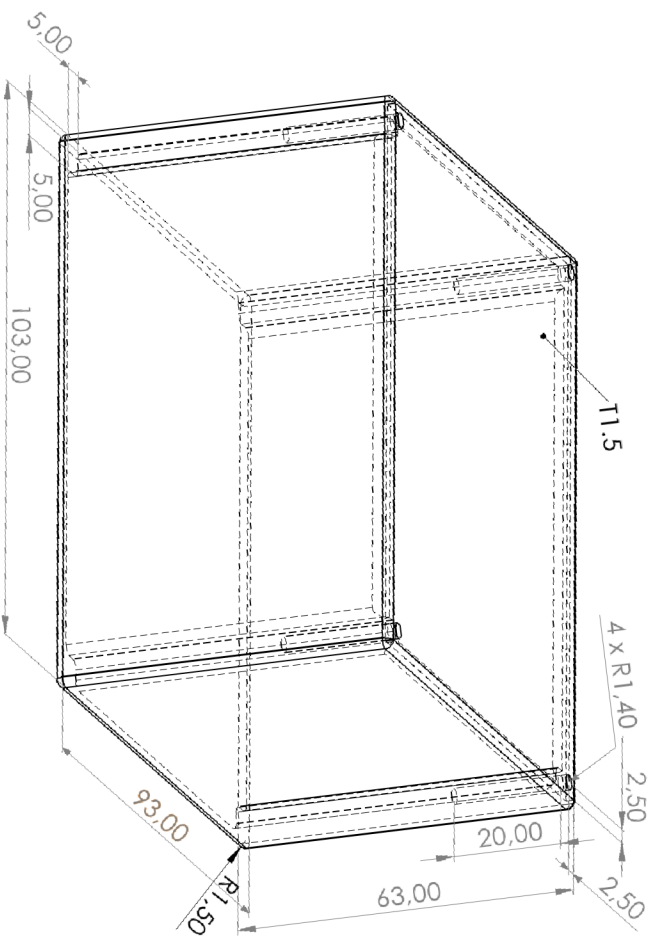
T Maximální perioda vysílání

Frame/min Maximální počet přenesených zpráv za minutu

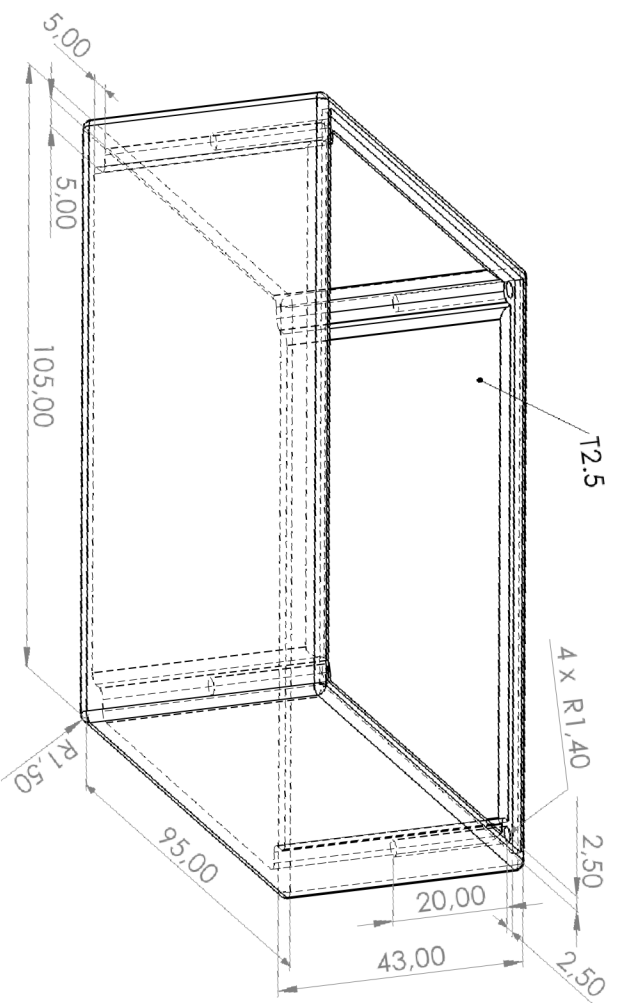
Frame/hour Maximální počet přenesených zpráv za hodinu

Frame/day Maximální počet přenesených zpráv za den

B Model krabičky pro datalogger

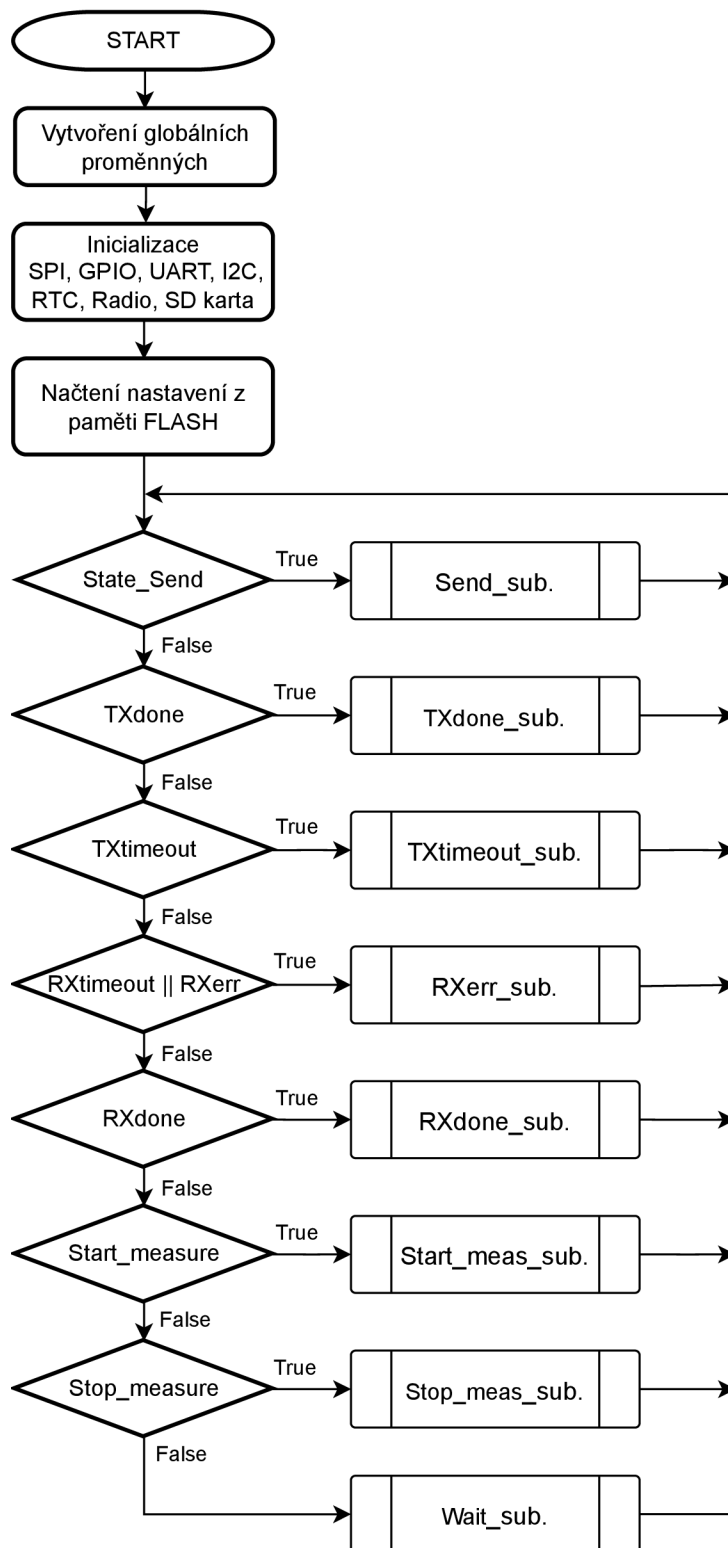


Obr. B.1: Model krabičky pro loggovací jednotku

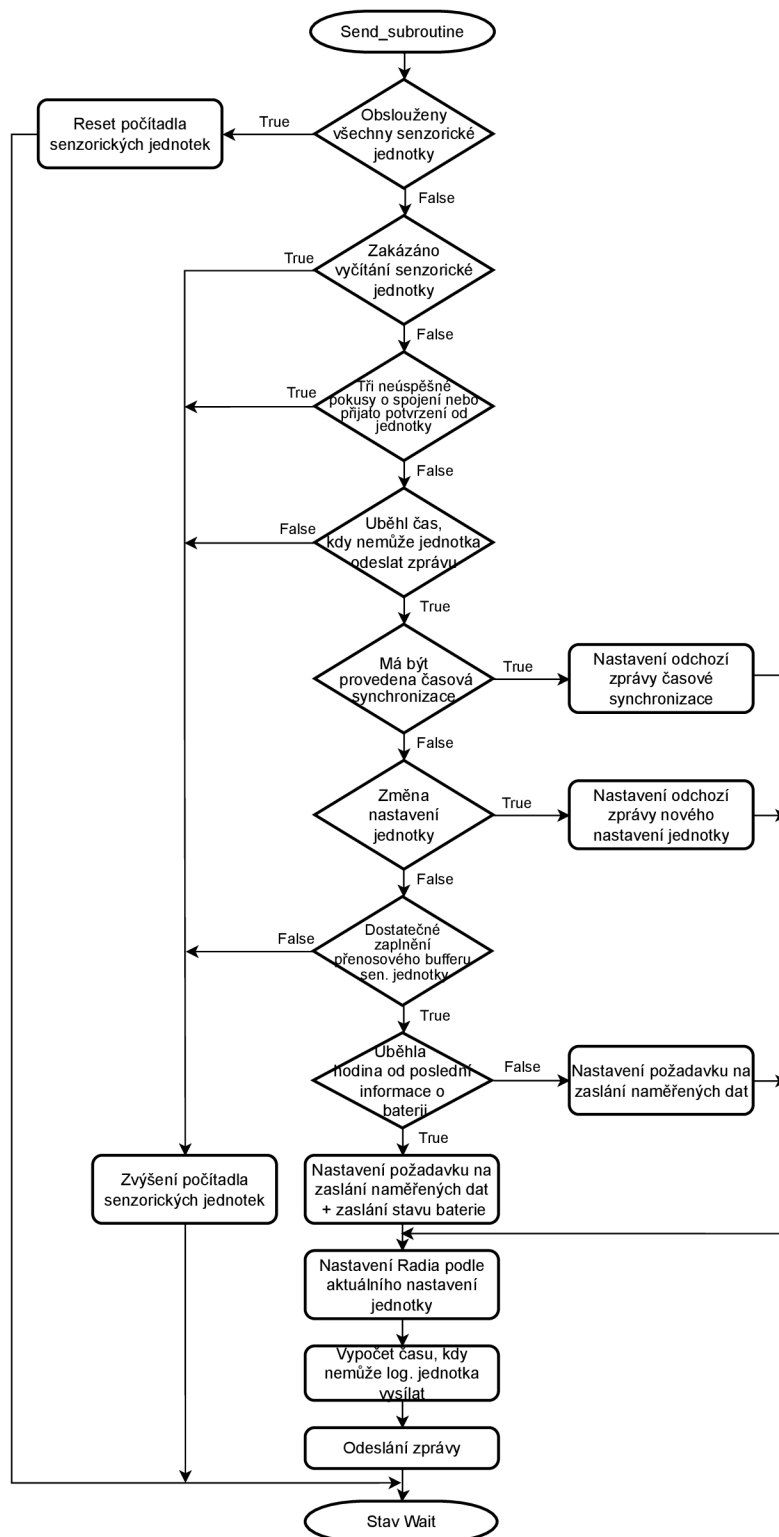


Obr. B.2: Model krabičky pro senzorickou jednotku

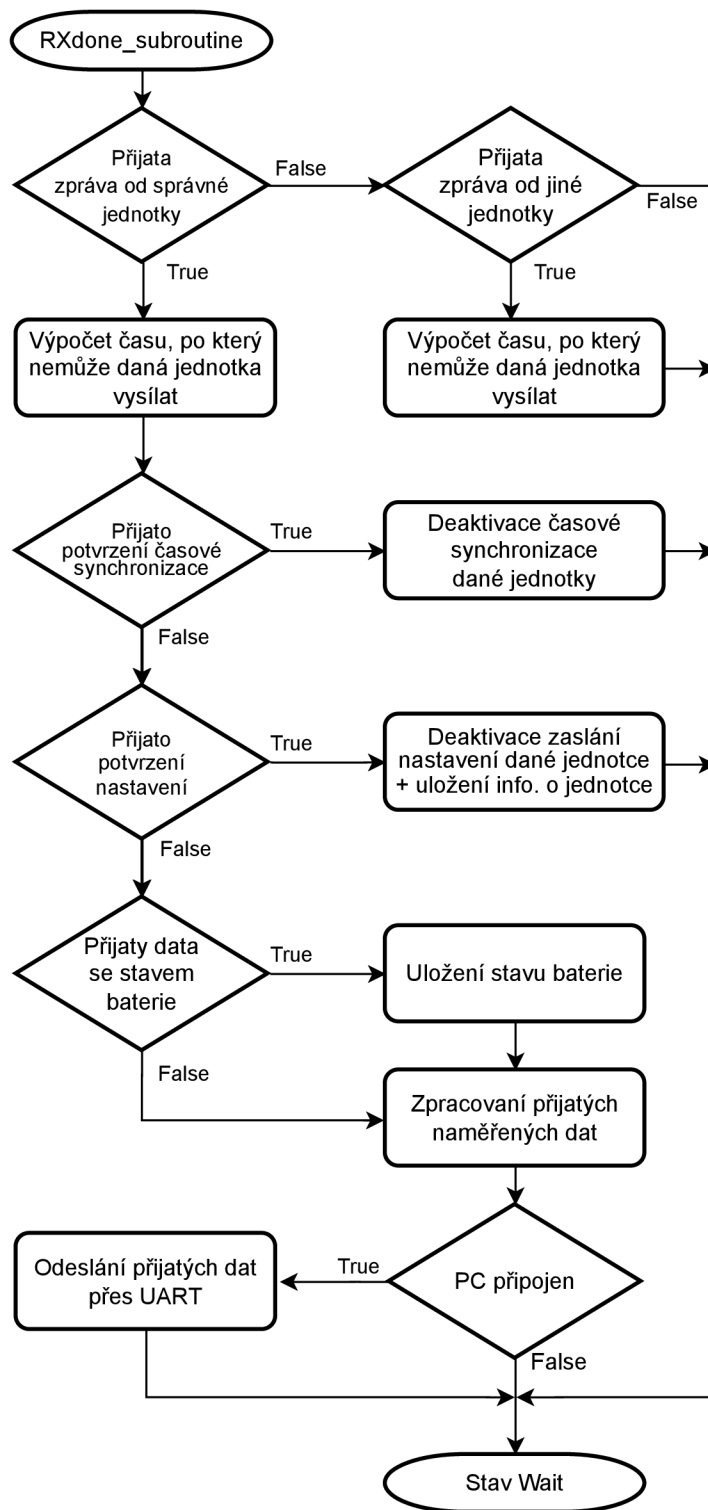
C Vývojový diagram hlavní smyčky loggovací jednotky



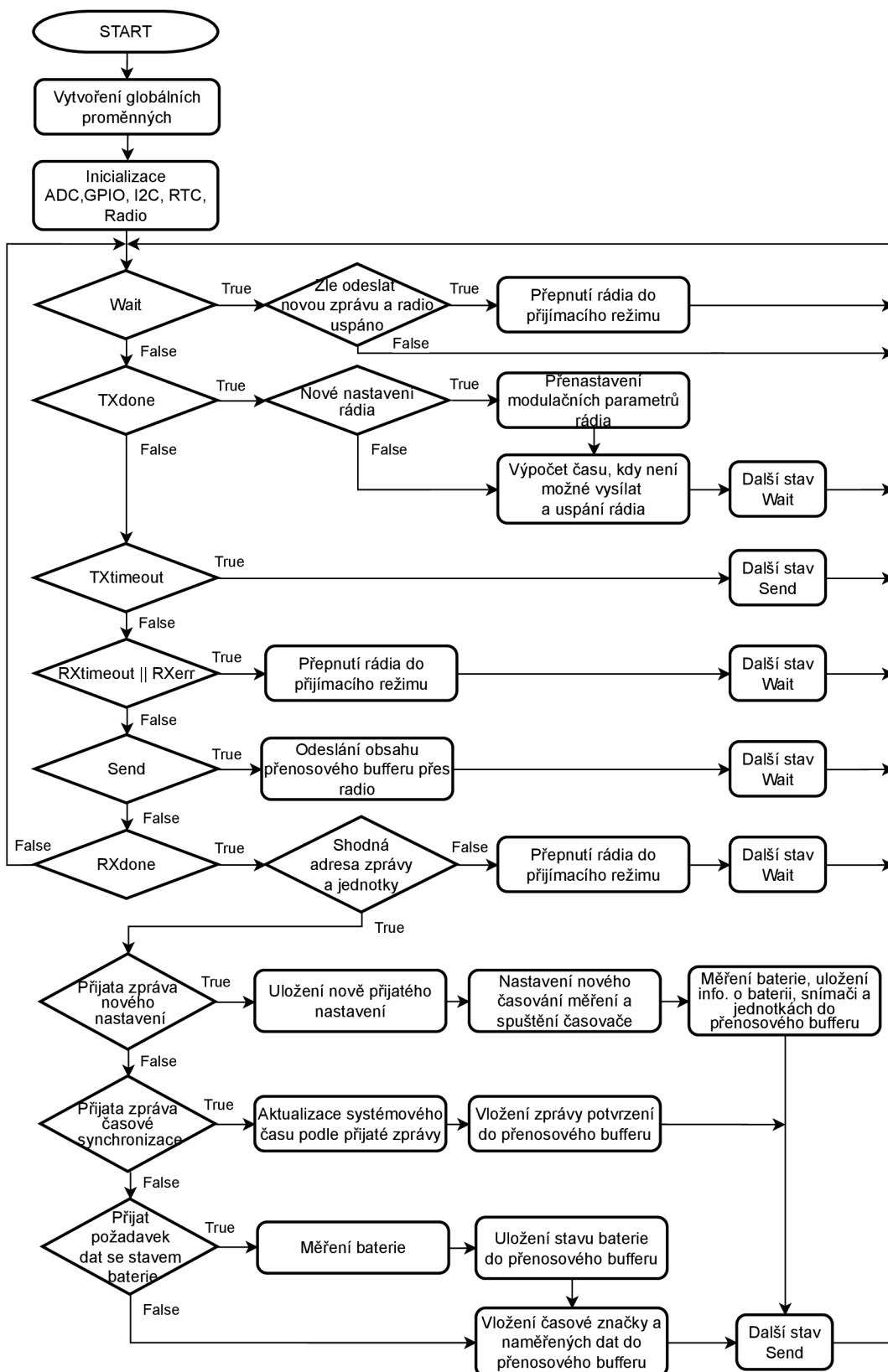
D Vývojový diagram podprogramu Send lo- ggovací jednotky



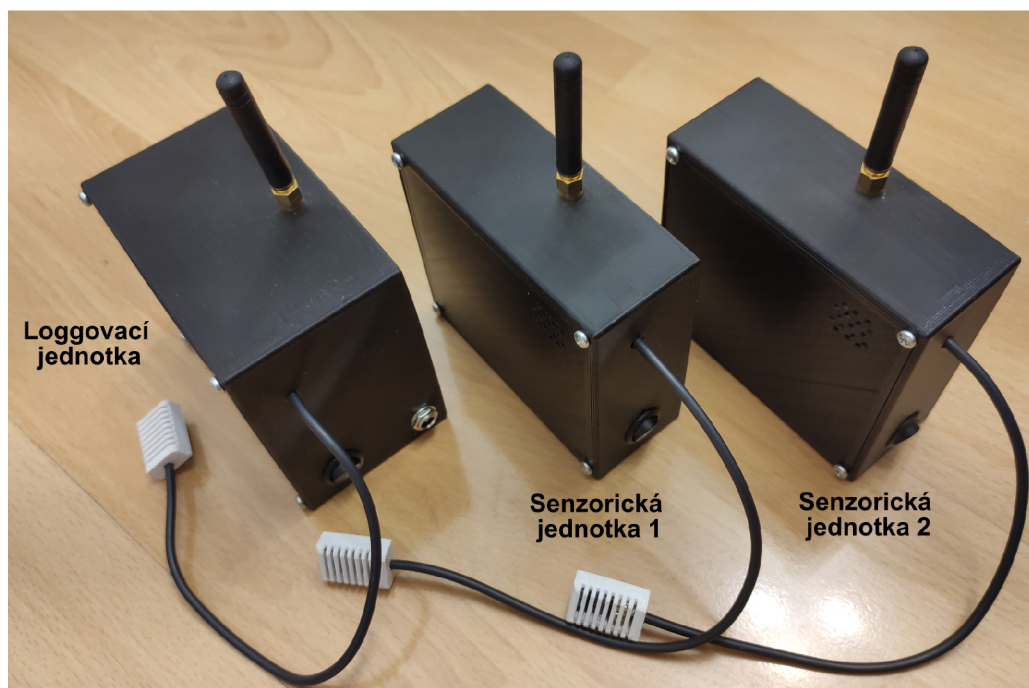
E Vývojový diagram podprogramu RXdone loggovací jednotky



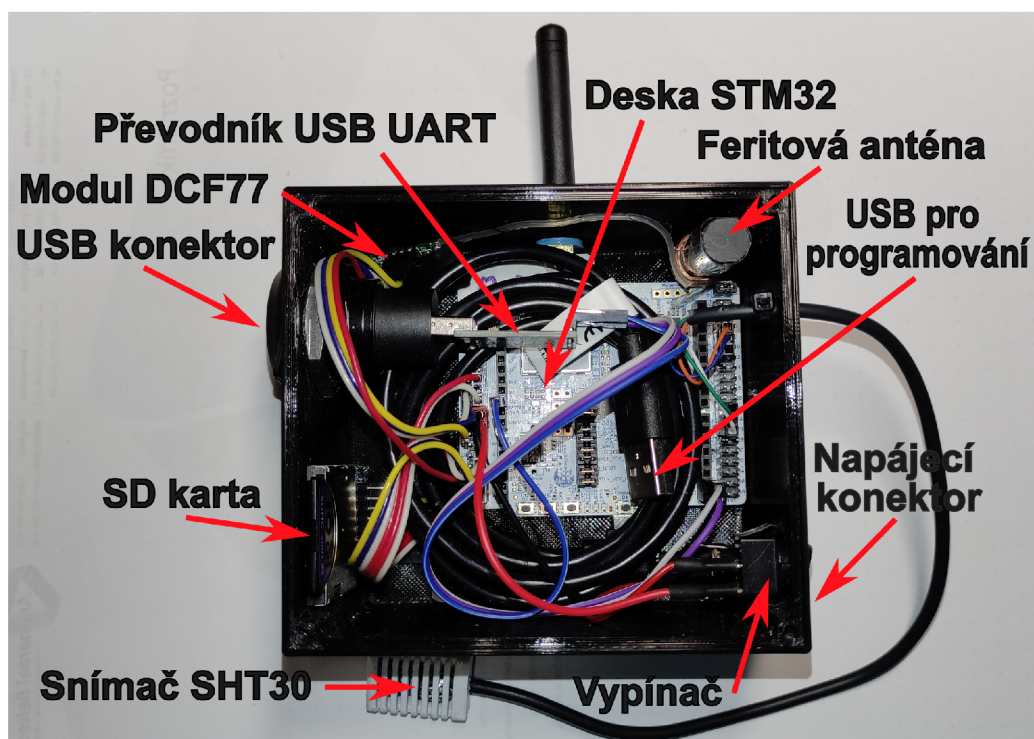
F Vývojový diagram senzorké jednotky



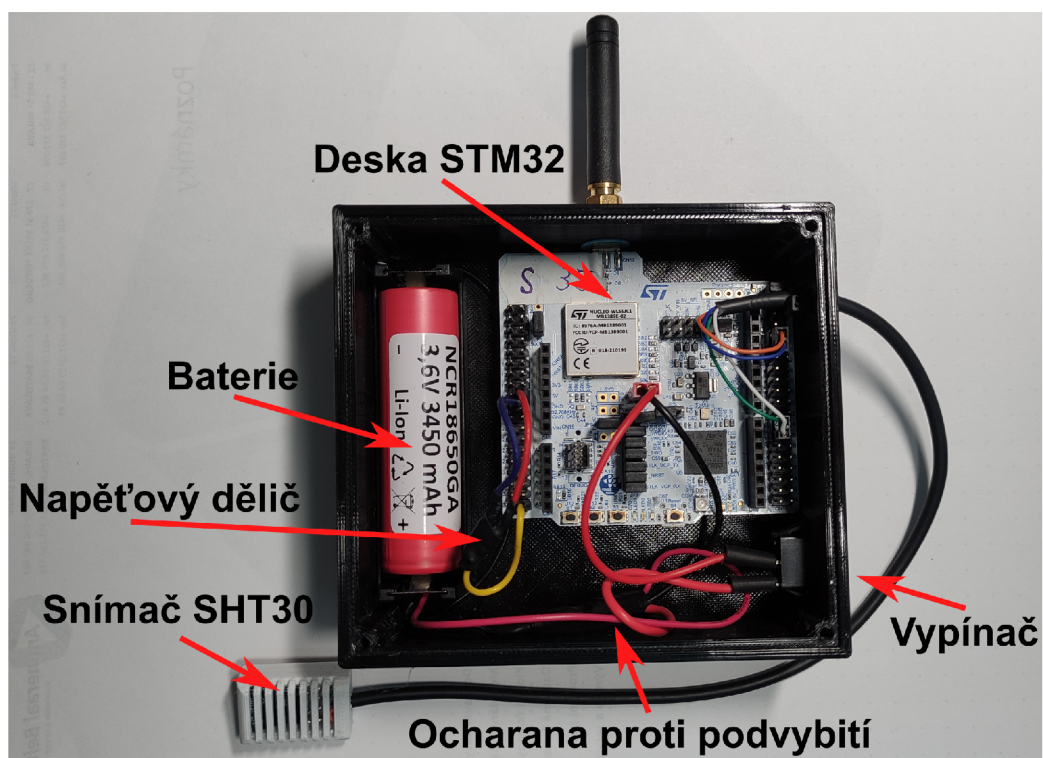
G Fotografie dataloggeru



Obr. G.1: Fotografie realizovaného dataloggeru



Obr. G.2: Fotografie vnitřní části loggovací jednotky s popisem



Obr. G.3: Fotografie vnitřní části senzorické jednotky s popisem

H Obsah přiloženého CD

/	kořenový adresář CD
├	Program	
│	├	Log_unit_firmware.zip..... program logovací jednotky
│	├	Sen_unit_firmware.zip..... program senzorické jednotky
│	└	Datalogger.zip..... program desktopové aplikace
├	Model_krabicky.zip.....	3D model krabičky
├	Dlouhobe_mereni.zip.....	data dlouhodobého měření
└	BP_Linek_2024.pdf.....	text bakalářské práce