



VYSOKÉ UČENÍ TECHNICKÉ V BRNĚ

BRNO UNIVERSITY OF TECHNOLOGY

FAKULTA ELEKTROTECHNIKY A KOMUNIKAČNÍCH TECHNOLOGIÍ

FACULTY OF ELECTRICAL ENGINEERING AND COMMUNICATION

ÚSTAV AUTOMATIZACE A MĚŘICÍ TECHNIKY

DEPARTMENT OF CONTROL AND INSTRUMENTATION

LABORATORNÍ PŘÍPRAVEK RS-485

RS-485 DEMONSTRATION BOARD

BAKALÁŘSKÁ PRÁCE

BACHELOR'S THESIS

AUTOR PRÁCE

AUTHOR

Šimon Hříbek

VEDOUCÍ PRÁCE

SUPERVISOR

doc. Ing. Petr Fiedler, Ph.D.

BRNO 2022

Bakalářská práce

bakalářský studijní program **Automatizační a měřicí technika**

Ústav automatizace a měřicí techniky

Student: Šimon Hříbek

ID: 220987

Ročník: 3

Akademický rok: 2021/22

NÁZEV TÉMATU:

Laboratorní přípravek RS-485

POKYNY PRO VYPRACOVÁNÍ:

Navrhněte laboratorní přípravek s mikrokontrolerem a rozhraním RS-485.

1. Seznamte se s rozhraním RS-485
2. Navrhněte blokové schéma přípravku
3. Navrhněte obvodové zapojení (schéma přípravku)
4. Navrhněte DPS.
5. Přípravek oživte, demonstруйте jeho funkci
6. Vypracujte dokumentaci v podobě návodu k použití přípravku.

Termín zadání: 7.2.2022

Termín odevzdání: 23.5.2022

Vedoucí práce: doc. Ing. Petr Fiedler, Ph.D.

doc. Ing. Václav Jirsík, CSc.
předseda rady studijního programu

UPOZORNĚNÍ:

Autor bakalářské práce nesmí při vytváření bakalářské práce porušit autorská práva třetích osob, zejména nesmí zasahovat nedovoleným způsobem do cizích autorských práv osobnostních a musí si být plně vědom následků porušení ustanovení § 11 a následujících autorského zákona č. 121/2000 Sb., včetně možných trestněprávních důsledků vyplývajících z ustanovení části druhé, hlavy VI. díl 4 Trestního zákoníku č.40/2009 Sb.

Abstrakt

Bakalářská práce se zabývá návrhem laboratorního přípravku zaměřeného na komunikaci pomocí RS-485. Přípravek bude určen pro výuku.

První část práce seznamuje čtenáře se základními vlastnostmi standardu RS-485. Jsou zde popsány základní charakteristiky, způsoby a význam terminace a použití v průmyslu.

Další část se zabývá návrhem přípravku z funkčního hlediska. Je zde popsáno schéma přípravku a také jsou zde popsány jednotlivé části a jejich význam.

Třetí část obsahuje popis volby konkrétních komponent a seznámení s jejich významem.

Poslední část práce seznamuje čtenáře s vývojem přípravku, chybami v návrhu a jejich opravami.

Klíčová slova

RS-485, průmyslová komunikace, terminace, sběrnice

Abstract

The bachelor's thesis deals with the design of a laboratory device focused on communication using RS-485. The product will be intended for teaching.

First part is focused on basics of standard RS-485. Characteristics, industrial applications and different variants are described here.

Second part is about design of device itself. Its focused on schematic design of the device. Three main parts of device are described here.

Third part is about proces of choosing right components and theirs key aspects.

Last part descibes previous versions of design of device. Major changes and fixes are mentioned here.

Keywords

RS-485, industrial communication, termination, bus

Bibliografická citace

HŘÍBEK, Šimon. Laboratorní přípravek RS-485 [online]. Brno, 2022 [cit. 2022-05-17]. Dostupné z: <https://www.vutbr.cz/studenti/zav-prace/detail/142691>. Bakalářská práce. Vysoké učení technické v Brně, Fakulta elektrotechniky a komunikačních technologií, Ústav automatizace a měřicí techniky. Vedoucí práce Petr Fiedler.

Prohlášení autora o původnosti díla

Jméno a příjmení studenta:	<i>Šimon Hříbek</i>
VUT ID studenta:	<i>220 987</i>
Typ práce:	<i>Bakalářská práce</i>
Akademický rok:	<i>2021/22</i>
Téma závěrečné práce:	<i>Laboratorní přípravek RS-485</i>

Prohlašuji, že svou závěrečnou práci jsem vypracoval samostatně pod vedením vedoucího závěrečné práce a s použitím odborné literatury a dalších informačních zdrojů, které jsou všechny citovány v práci a uvedeny v seznamu literatury na konci práce.

Jako autor uvedené závěrečné práce dále prohlašuji, že v souvislosti s vytvořením této závěrečné práce jsem neporušil autorská práva třetích osob, zejména jsem nezasáhl nedovoleným způsobem do cizích autorských práv osobnostních a jsem si plně vědom následků porušení ustanovení § 11 a následujících autorského zákona č. 121/2000 Sb., včetně možných trestněprávních důsledků vyplývajících z ustanovení části druhé, hlavy VI. díl 4 Trestního zákoníku č. 40/2009 Sb.

V Brně dne: 14.5.2022

podpis autora

Poděkování

Děkuji vedoucímu bakalářské práce doc. Ing. Petru Fiedlerovi, Ph.D. za účinnou metodickou, pedagogickou a odbornou pomoc a další cenné rady při zpracování mé bakalářské práce. Dále děkuji Ing. Ondřeji Baštánovi za odbornou pomoc s technickou stránkou práce a konzultace v průběhu vypracování práce.

V Brně dne: 14.5.2022

podpis autora

Obsah

SEZNAM OBRÁZKŮ	9
ÚVOD	10
1. ROZBOR ZADÁNÍ A NÁVRH KONCEPCE	11
1.1 ROZBOR ZADÁNÍ	11
1.1.1 Účel přípravku	11
1.1.2 Klíčové požadavky na přípravek	11
1.2 NÁVRH KONCEPCE	11
1.2.1 Blokové schéma a komentář ke schématu	11
1.2.2 Zhodnocení souladu koncepce s klíčovými požadavky	12
2. OBECNÉ INFORMACE O RS-485.....	13
2.1 VÝHODY VYUŽITÍ KROUCENÉHO DIFERENCIÁLNÍHO PÁRU	14
2.2 TOPOLOGIE A OBECNÉ VLASTNOSTI.....	15
2.2.1 Topologie	16
2.3 TERMINACE (IMPEDANČNÍ ZAKONČENÍ/PŘIZPŮSOBENÍ SBĚRNICE)	17
2.3.1 Jeden rezistor	18
2.3.2 RC	18
2.3.3 Fail-safe-bias	19
2.4 POTENCIÁLOVÝ ROZDÍL A GALVANICKÉ ODDĚLENÍ	20
2.5 VYUŽITÍ V PRŮMYSLU	20
3. POPIS PŘÍPRAVKU	22
3.1 PROGRAMÁTOR [14].....	22
3.2 PROCESOR.....	22
3.3 RS-485.....	24
4. POPIS VÝBĚRU SOUČÁSTEK.....	26
4.1 PROCESOR.....	26
4.1.1 Požadavky na procesor	26
4.1.2 Klíčové parametry zvoleného procesoru.....	26
4.2 DRIVERY	26
4.2.1 Obecné rozdíly mezi drivery	27
4.2.2 Pomalý driver.....	28
4.2.3 Rychlý driver.....	28
4.3 TERMINACE RS-485	28
4.3.1 Výpočet rezistorů pro fail-safe-bias.	28
5. CHYBY V NÁVRHU A PŘEDCHOZÍ VERZE	32
5.1 PRVNÍ VERZE.....	32
5.1.1 Chyba: Špatně zapojené komunikace USART.....	32
5.1.2 Chyba: Špatný popis u switche pro volbu terminace.....	32
5.1.3 Chyba: Špatný návrh součástek na desce	32
5.2 DRUHÁ VERZE	32
5.2.1 Změna: Jiný mikrokontroler.....	32

5.2.2	<i>Změna: Jiné pouzdro programátoru</i>	33
5.2.3	<i>Změna: Jiný driver</i>	33
5.3	MOŽNÉ VYLEPŠENÍ PRO DALŠÍ VERZE	33
5.3.1	<i>Montážní otvory</i>	33
5.3.2	<i>Robustnější volba pull-up a pull-down rezistorů</i>	33
6.	ZÁVĚR	34
	LITERATURA	35
	SEZNAM SYMBOLŮ A ZKRATEK	37
	SEZNAM PŘÍLOH	38

SEZNAM OBRÁZKŮ

Obrázek 1 Blokové schéma přípravku	12
Obrázek 2 Grafické znázornění výhody použití krouceného páru	14
Obrázek 3 Stíněný kabel	15
Obrázek 4 Závislost délky kabelu a rychlosti přenosu.....	16
Obrázek 5 Základní topologie.....	17
Obrázek 6 Srovnání jednotlivých variant terminace	18
Obrázek 7 Fail-safe-bias a standardní terminace	19
Obrázek 8 Výňatek ze schématu z oblasti procesoru - zobrazeny signály řídicí RS-485 driverů	23
Obrázek 9 Výňatek ze schématu zobrazující zapojení jednoho ze dvou driverů	23
Obrázek 10 Výňatek ze schématu zobrazující schématické řešení volby terminace	24

ÚVOD

Cílem této bakalářské práce je návrh laboratorního prostředku, který bude umožňovat komunikaci využívající standard RS-485 (EIA 485).

Pro vypracování je potřeba se seznámit s fungováním, základními principy a parametry standardu. Tato práce provede celým procesem vývoje.

Pro návrh je potřeba se seznámit s teorií ohledně komunikace RS-485. Teoretická část se zabývá standardem RS-485. Je zde popsána problematika topologie, terminace, HW části, konektory, zatížení a využití sběrnice.

Následující část se již zabývá jednotlivými částmi přípravku a popisuje jejich vlastnosti a význam pro přípravek jako celek.

Předposlední část je zaměřena na výběr a popis klíčových součástí. Stejně jako u každého přípravku jsou i zde některé součástky, jejichž výběru by měla být věnována dostatečná pozornost. Jmenovitě se například jedná o výběr procesoru, výběr driveru či součástí použitých při provádění terminace signálu.

Poslední část obsahuje popis chyb které vznikly v průběhu návrhu a bylo je potřeba vyřešit. Tato kapitola také seznamuje s předchozími verzemi návrhu.

Práce přímo navazuje na semestrální práci a dovádí návrh přípravku do konce.

1. ROZBOR ZADÁNÍ A NÁVRH KONCEPCE

Tato kapitola se zabývá rozбором zadání. Postupně bude čtenář seznámen s jednotlivými body zadání a výsledným návrhem koncepce.

1.1 Rozbor zadání

1.1.1 Účel přípravku

Přípravek bude využit pro laboratorní výuku. Hlavním účelem přípravku je seznámení studentů s komunikačním standardem RS-485. Studenti budou mít možnost vyzkoušet si práci s různými variantami terminace tohoto standardu a využití různých driverů.

1.1.2 Klíčové požadavky na přípravek

V této podkapitole jsou vyjmenovány a popsány klíčové požadavky na přípravek.

- Prvním požadavkem je možnost programování skrze USB konektor.
- Druhým požadavkem je možnost využít rozdílné varianty terminace. RS-485 má možnost využít více druhů terminace.
- Třetím požadavkem je možnost připojení přípravku pomocí definovaného konektoru a uskutečnění komunikace.
- Čtvrtým požadavkem je možnost sledovat signál pomocí externího měřícího přístroje. Z toho důvodu je požadováno umístění potřebných testpointů ke klíčovému signálům.

1.2 Návrh koncepce

1.2.1 Blokové schéma a komentář ke schématu

Blokové schéma přípravku je zobrazeno na obrázku Obrázek 1. Z důvodu přehlednosti a srozumitelnosti dokumentace a schématu je přípravek rozdělen na 3 oblasti. Toto rozdělení je dodrženo jak ve schématu, tak v dokumentaci. Jedná se o:

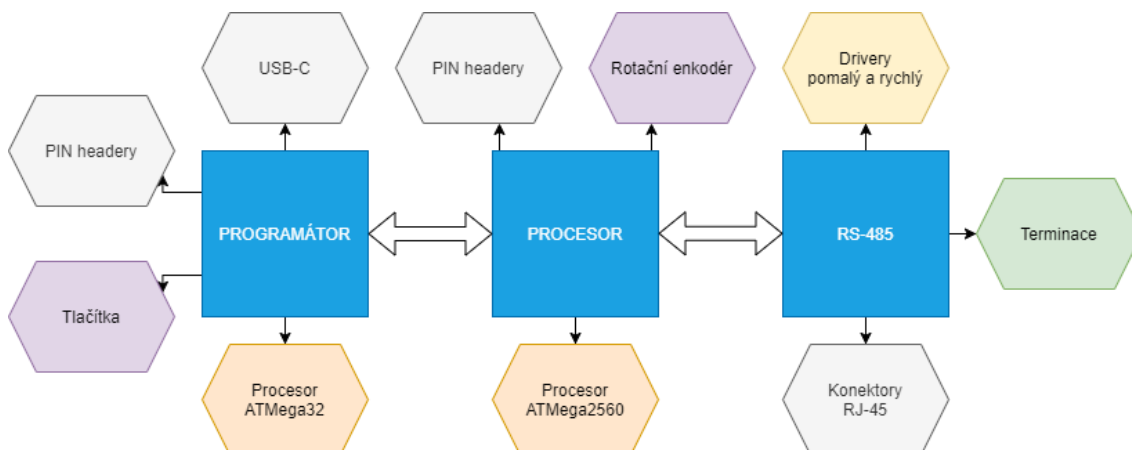
1. PROGRAMÁTOR
2. PROCESOR
3. RS-485

První část je pojmenována jako PROGRAMÁTOR. Jedná se o část, která se stará o programování hlavního procesoru. Tuto úlohu obstarává procesor ATmega 32U4, který s hlavním procesorem komunikuje pomocí rozhraní USART a pomocí signálů Tx, Dx. Dalším prvkem této oblasti je USB-C konektor. Jedná se o moderní konektor, tudíž přípravek bude z tohoto pohledu dostatečně moderní. Úlohou tohoto konektoru je jak komunikaci s PC, tak i napájení. Přípravek bude napájen buď z již zmíněného USB-C konektoru, nebo bude možné přepnout na napájení z konektoru v oblasti RS-485. V této

oblasti se dále nachází PIN headery umožňující různé způsoby programování. Konektory umožňují jak využití externího programátoru, tak i využití tohoto přípravku jako externího programátoru pro jiný procesor. Na závěr zde máme standardní tlačítka. Jedno programovatelné a druhé sloužící jako restartovací.

Druhou oblastí je PROCESOR. Jedná se o oblast, kde je hlavním prvkem procesor ATmega 4809. O výběru procesoru pojednává kapitola 4.1. Z pohledu využití v přípravku se jedná o klíčový prvek, neboť přímo ovládá dva RS-485 drivery. V této oblasti se dále nachází opět PIN header vyvádějící jeden port procesoru pro případné další použití a rotační enkodér, který bude možné v budoucnu opět využít.

Třetí oblastí je RS-485. Tato část přípravku se zabývá samotnou komunikací. Jsou zde umístěny dva RS-485 drivery. Aby bylo dosaženo co nejširších zkušeností při použití přípravku, jsou na přípravku využity dva různě kvalitní drivery. Jeden je rychlý a od ověřené značky a druhý je levný, pomalý a od méně renomované značky. Dále zde nalezneme tři varianty terminace a přepínače umožňující jejich libovolné přepínání. Jsou zde také přítomny mechanické přepínače, které umožňují volbu, který signál bude přiveden na kterou vodičovou dvojici. Standard nedefinuje použitý konektor, a vzhledem k aktuálně popularitě ethernetového konektoru a jeho celkové rozšířenosti a výhodám, je zde zvolen konektor RJ-45.



Obrázek 1 Blokové schéma přípravku

1.2.2 Zhodnocení souladu koncepce s klíčovými požadavky

Návrh přípravku byl vypracován s ohledem na klíčové požadavky.

- Programování přes USB konektor je umožněno díky využití USB-C konektoru a programovací části.
- Přípravek umožňuje různé druhy terminace (pomocí jednoho rezistoru, pomocí RC, s využitím fail-safe-bias a bez terminace).
- Přípravek disponuje dvěma dvojicemi RJ-45, tudíž přípravek umožňuje uskutečnění komunikace.
- Přípravek má přidružený testpoint ke každému signálu vycházejícímu z dvojice driverů. Díky tomu je možné výsledné signály sledovat i externě.

2. OBECNÉ INFORMACE O RS-485

RS-485 může být pojmenováno v jiné literatuře jako MAX 485, TIA/EIA-485¹. Jedná se o standard sériové komunikace z roku 1983. Vychází ze základů standardů RS-232 a RS-422.

Pro začátek je důležité uvést základní charakteristiky sběrnice[1][3]:

- Jedná se o diferenciální sběrnici – přenos není pomocí absolutní hodnoty, ale pomocí difference potenciálů na krouceném páru.
- Sběrnice se může dostat do tří stavů HIGH, LOW a zakázaný UNDEFINED
- Minimální rozdíl mezi napěťovými potenciály je 200 mV
- Rozsah driveru je -7 V až +12 V
- Maximální zatížení sběrnice je až 32 zátěžových jednotek
- Maximální délka sběrnice je 1200 m.
- Standard říká, že přenosové rychlosti mohou dosáhnout až 10 Mb/s

Z výše uvedených charakteristik sběrnice je zřejmé, že standard nedefinuje celou fyzickou vrstvu komunikace, ale především definuje požadavky na použitý driver. Dále je definována maximální zátěž sběrnice, její délka a rychlosti. Jednotlivé charakteristiky jsou popsány v dalších kapitolách.

RS-485 můžeme rozdělit na dva základní druhy dle typu komunikace, který daný druh podporuje.

Prvním druhem je full duplex, který umožňuje obousměrnou komunikaci s tím, že může probíhat komunikace oběma směry najednou. Ve výsledku se jedná o dvě linky paralelně. Každá z těchto dvou linek obstarává komunikaci jedním směrem. Kromě zjevných výhod vycházejících z možnosti komunikovat najednou oběma směry jsou zde také nevýhody pramenící z potřeby obstarávat dvakrát více operací najednou a také potřeba vést dvojnásobek signálů.

Druhým typem je half duplex, který také umožňuje komunikaci oběma směry, nicméně vždy v jeden moment pouze jedním směrem. Přípravek, kterému je tato práce věnována, bude využívat half duplex, proto bude kladen na tento typ největší důraz.

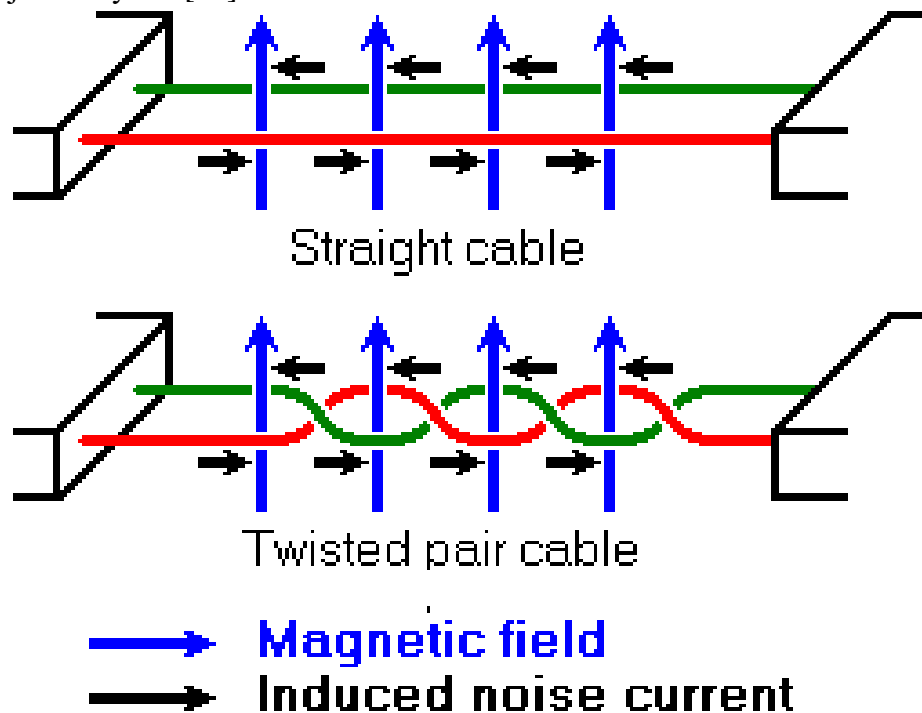
Half duplex je možné realizovat pomocí dvou nebo tří vodičů. V případě použití dvou vodičů se jedná pouze o diferenční kroucený pár. V případě realizace pomocí tří vodičů se jedná o diferenciální kroucený pár a společnou zem. Standard umožňuje obě dvě varianty. V případě využití dvou vodičového zapojení je potřeba dbát na případný potenciálový rozdíl. To především v případě využití sběrnice na větší vzdálenosti. [3]

¹ Dále bude používáno pouze RS-485

2.1 Výhody využití krouceného diferenciálního páru

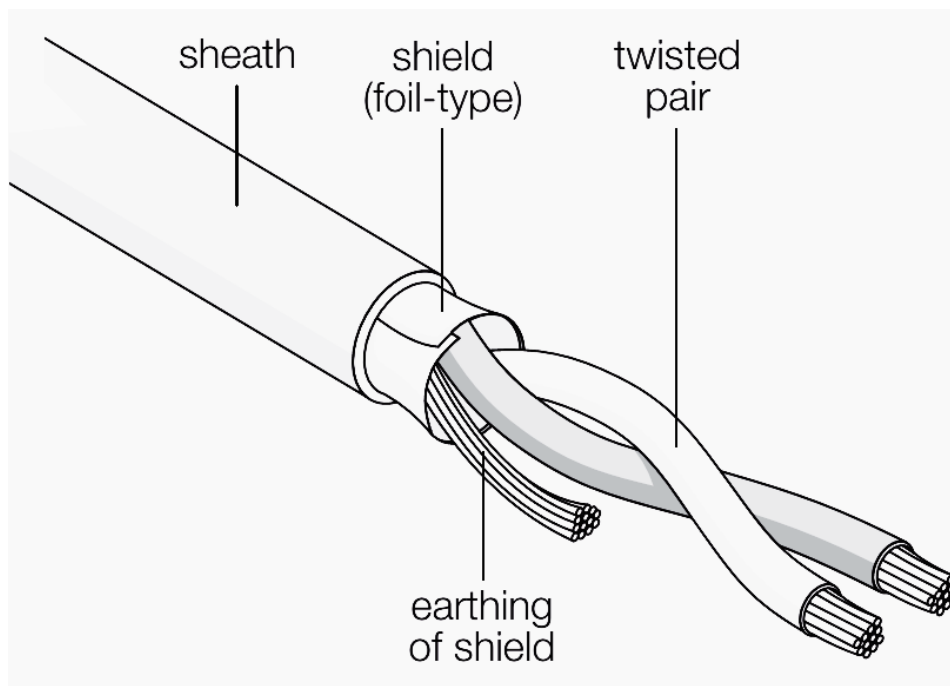
RS-485 využívá na fyzické vrstvě krouceného páru. Výhody tohoto řešení jsou především s ohledem na elektromagnetické rušení.

V případě nediferenciálního zapojení může dojít vlivem okolí k posunu úrovně přenášeného signálu. V případě, že se ale využije diferenciální pár vodičů, nastane posun u obou rovnoměrně a výsledná diference signálů zůstane nenarušena. Využitím krouceného páru se situace ještě zlepšit tak, že rušení bude díky zakroucení působit proti sobě, a tudíž se jeho výsledný vliv vyruší a výsledný signál zůstane v pořádku. Na obrázku Obrázek 2 je znázorněno, jak se na nekrouceném páru naindukují díky magnetickému poli šum, zatímco na krouceném páru se účinky magnetického pole vzájemně vyruší.[10]



Obrázek 2 Grafické znázornění výhody použití krouceného páru

Pro extrémně rušivé prostředí se doporučuje ještě použití stíněného kabelu, který je základní ochranou proti rušení například u sběrnic typu RS-232. Obrázek 3 zobrazuje strukturu stíněného kabelu pro kroucený pár.



Obrázek 3 Stíněný kabel

2.2 Topologie a obecné vlastnosti

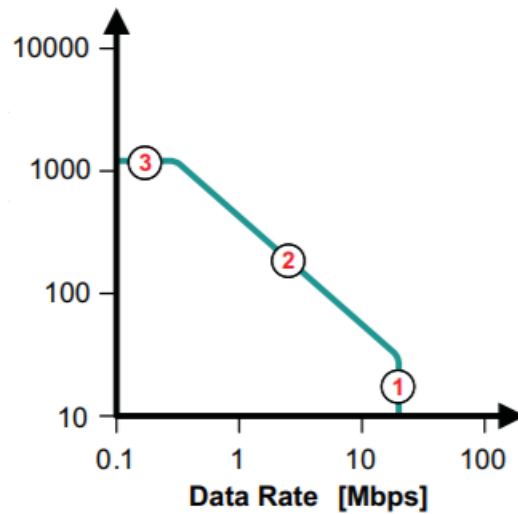
U sběrnice je podstatné znát její základní vlastnosti jako je maximální délka, na kterou je možné signál přenášet v požadované kvalitě. Dále je potřebné při návrhu komunikace zvážit, zda plánovaný standard umožňuje připojení požadovaného počtu zařízení. Při výběru je také podstatné dbát na přenosové rychlosti. Volba sběrnice souvisí také s volbou konektoru. Některé standardy přímo definují použitý konektor, některé nikoliv. Při využití v rušivém prostředí je žádoucí použít komunikaci s co největší odolností vůči rušení.

Maximální délka stanovena standardem je 1200 metrů. S rostoucí délkou klesá maximální rychlost přenosu.

Sběrnice nemá stanovený maximální počet připojených zařízení. Je však stanoveno maximální zatížení připojených zařízení vyjádřené v „load unit“ (zátěžových jednotkách). Jedna load unit odpovídá 15 kOhm. Maximální počet load unit je 32. Pokud je potřeba připojit ke sběrnici více než 32 zařízení, je potřeba zajistit, aby součet jejich zatížení nebyl větší než 32. Je tedy možné zapojit bez porušení standardu až 256 zařízení s 1/8 load unit[5]. Při návrhu komunikace je také potřeba brát v potaz případné využití fail-safe-bias terminace, která ve výsledku také zatěžuje sběrnici.

Co se týče přenosových rychlostí, RS-485 umožňuje komunikovat rychlostí až 35 Mb/s [4]. Maximální rychlost závisí na použitém driveru, druhu terminace a vzdálenosti. Nejmenších rychlostí sběrnice dosahuje v momentě, kdy je využita RC terminace a největší povolená délka, 1200 m. Při této konfiguraci sítě se maximální rychlost bude pohybovat okolo 100 kb/s. Závislost rychlosti a délky je zobrazena na obrázku Obrázek

4. Na zmíněném obrázku je zobrazeno omezení rychlosti na 10 Mb/s, nicméně dnešní drivery umožňují i vyšší komunikační rychlosti[9].



Obrázek 4 Závislost délky kabelu a rychlosti přenosu

Konektor není určen standardem. Často se používá 6pinový konektor RJ-11, 8pinový konektor RJ-45 (v dnešní době velice rozšířený ethernet), 4pinový konektor či DB9 (standard pro Profibus).

2.2.1 Topologie

Topologie sběrnice určuje, jakým způsobem jsou jednotlivá zařízení ke sběrnici připojena. Různé standardy a druhy komunikace preferují různé topologie a pro některé sítě není možné kvůli jejich principu použít určité topologie.

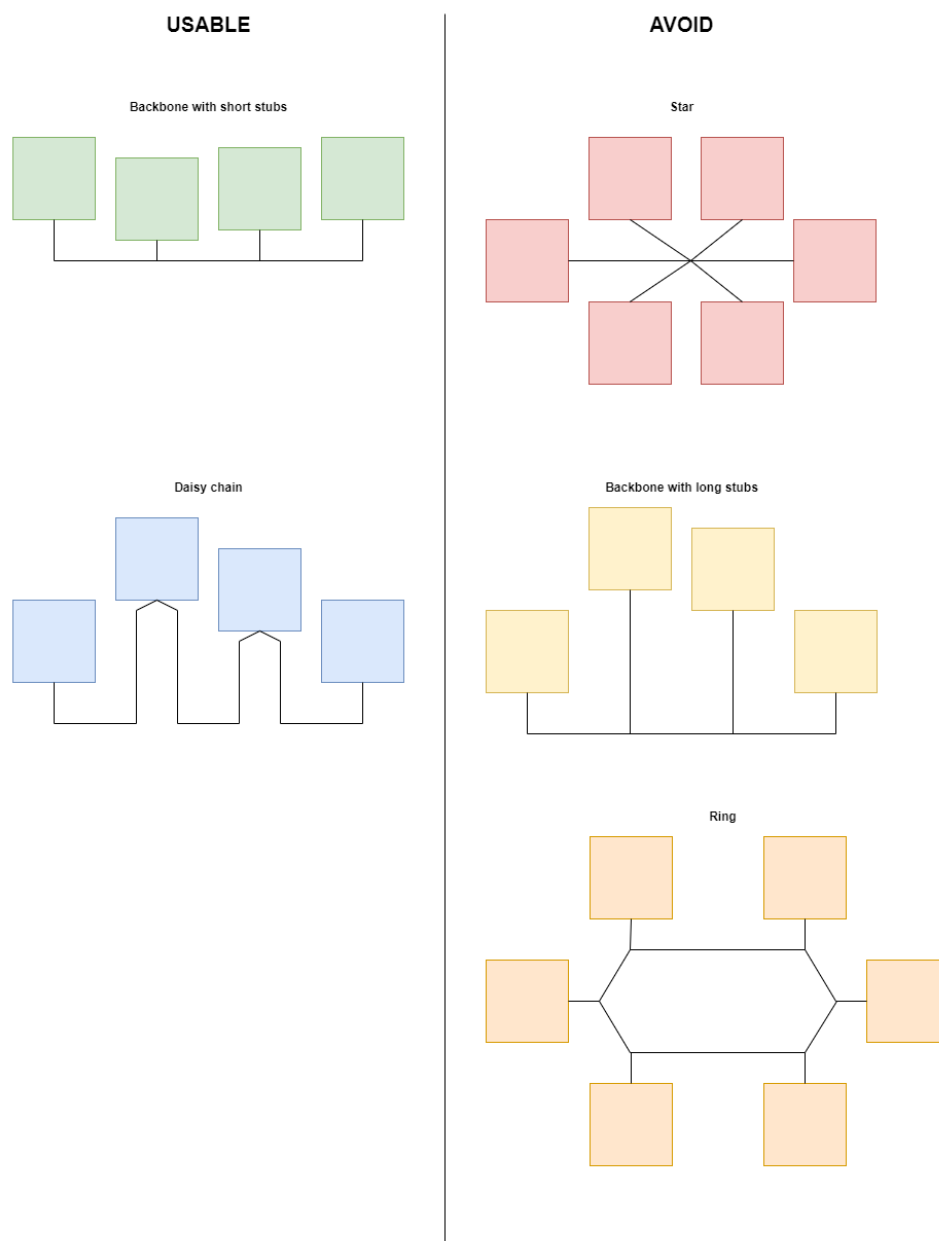
Pro RS-485 je nejvýhodnější použít topologii zvanou Daisy chain, neboli klasické řetězení. Druhou variantou je použití backbone s krátkými vedlejšími větvemi. Naopak velmi nevhodné je použití topologie hvězda, kruh nebo větvení. Základní topologie jsou zobrazeny na obrázku Obrázek 5.[9]

Topologie hvězda, kruh či jiné větvení složitější varianty nejsou vhodné z důvodu problematiky terminace. U těchto topologií není možné určit hlavní větev, kterou by bylo možné jednoduše a efektivně vybavit terminací, a proto u těchto topologií hrozí výskyt odrazů, které mohou vyústit v nežádoucí falešné signály na sběrnici.

V případě využití topologie backbone s krátkými spoji mezi hlavní větví a zařízením je potřeba dbát na dodržení maximální délky spoje. Tato vzdálenost je popsána vztahem

$$L_{stub} = \frac{t_r}{10} * v * c \quad (2.2)$$

kde L_{stub} značí maximální délku spojení mezi sběrnici a přijímačem, v značí rychlost šíření signálu ve vodiči vyjádřenou jako zlomek rychlosti světla, c rychlost světla, t_r značí rychlost náběžné hrany driveru.[3]



Obrázek 5 Základní topologie

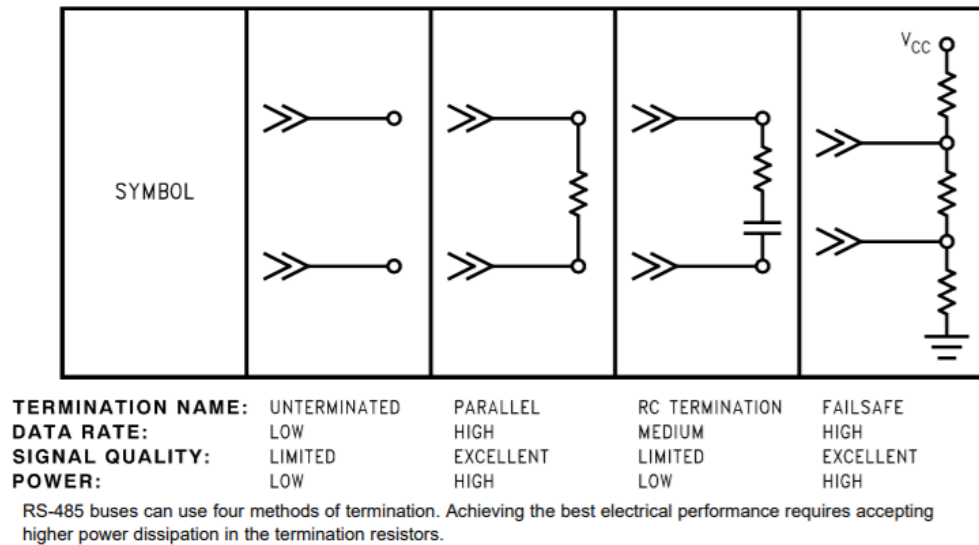
2.3 Terminace (Impedanční zakončení/přizpůsobení sběrnice)

Aby se zabránilo odražení signálu od konce vedení, je potřeba vedení na koncích vybavit terminací. Terminací na konci sběrnice je realizováno impedanční zakončení sběrnice tak, aby konec sběrnice měl stejnou impedanci jako samotné vedení. Při shodné impedanci vedení a zakončení sběrnice je splněna podmínka pro minimalizaci odrazů.

Terminace se provádí pouze na počátku a na konci vedení – terminace na každém přípojném uzlu by vedla ke snížení účinnosti terminace a při vyšším počtu uzlů může způsobit nefunkčnost terminace. U standardu RS-485 není stanoven jediný správný

způsob terminace. V praxi se využívají často způsoby popsané v kapitolách 2.2.1, 2.2.2 a 2.2.3. U krátkých vedení s malými nároky na rychlost je možné terminaci vynechat.

Obrázek 6 porovnává jednotlivé druhy terminace.[1]



Obrázek 6 Srovnání jednotlivých variant terminace

2.3.1 Jeden rezistor

Nejčastěji používaný způsob terminace. Jedná se o účinný, levný a jednoduchý způsob terminace.

Řešením je zde samostatný rezistor zapojený na každém konci vedení mezi dva vodiče v krouceném páru. Nejčastější hodnoty těchto terminačních rezistorů (časté označení je terminátor) jsou 100 a 120 Ohmů.

Výhodou tohoto řešení je spolehlivá terminace při zachování dostatečné rychlosti sběrnice. Rychlost je zachována díky tomu, že rezistor nijak neovlivňuje dynamické vlastnosti obvodu.

Nevýhodou je výkonová ztráta na rezistoru. Rezistor musí mít dostatečnou výkonovou zátěžnost. Při použití tohoto zapojení je potřeba počítat s výkonem, který bude ztracen na rezistoru.

2.3.2 RC

Použití RC terminace je vhodné v případě, kdy jsou požadavky na výkonové ztráty klíčovými.

Terminace zde probíhá sériovým zapojením rezistoru a kondenzátoru. Rezistor obstarává samotnou terminaci. Na rezistoru dojde k eliminaci potenciálního přebytečného signálu. Aby se zabránilo konstantnímu průchodu stejnosměrné složky a následným ztrátám na rezistoru, je k rezistoru sériově připojen kondenzátor, díky kterému jsou výkonové ztráty, oproti řešení s jedním rezistorem, výrazně sníženy.

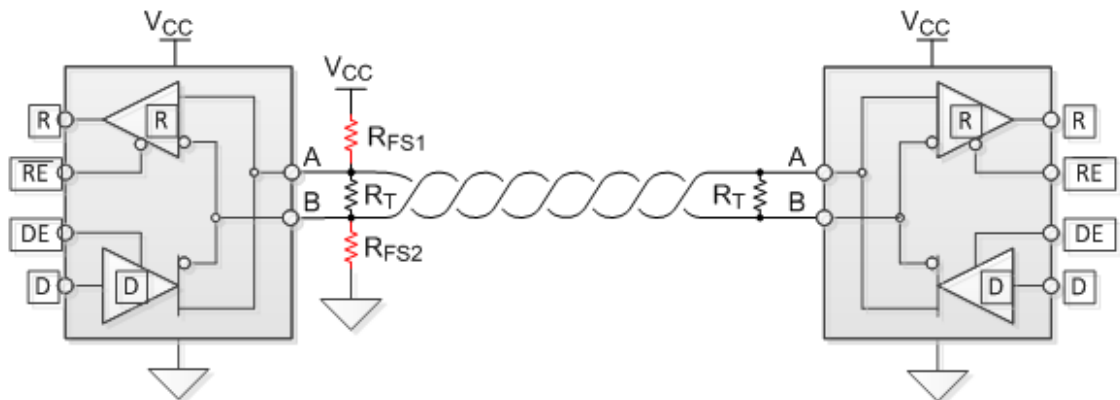
Hlavním přínosem je již zmíněná malá výkonová ztráta. Další výhodou je stále malá konstrukční náročnost a z toho také plynoucí ekonomická výhodnost tohoto řešení.

Nevýhodou je nemožnost použití této terminace pro vysokorychlostní přenosy. RC členek zde slouží jako low-pass filter a proto je omezené jeho použití pro vysokofrekvenční (rychlé) přenosy.

2.3.3 Fail-safe-bias

Nejkomplexnějším běžně používaným způsobem terminace je fail-safe-bias (či fail-safe-biasing). Tento způsob terminace jako jediný řeší problematiku neurčeného stavu, který nastane v momentě, kdy není aktivní ani jeden driver. Vzhledem k tomu, že standard RS-485 definuje diferenční úroveň větší než ± 200 mV, dochází v případě nevyužití fail-safe-bias terminace k ustálení sběrnice v nedefinované napěťové úrovni. Tento stav není ideální a v určitých aplikacích může vést ke značným problémům.[7]

Fail-safe-bias tuto problematiku řeší za pomoci pull-up a pull-down rezistorů v kombinaci s třetím rezistorem, sloužícím především k terminaci. Cílem tohoto zapojení je zajistit, aby v případě vypnutí všech driverů zůstal na sběrnici definovaný stav. Definovaný stav je v tomto případě diferenční napětí větší než 200 mV. Pull-up rezistor je zapojen na zdroj napětí a pull-down rezistor je přiveden na zem, jak je zobrazeno na obrázku Obrázek 7.[6]



Obrázek 7 Fail-safe-bias a standardní terminace

Výhodou je především to, že toto zapojení se stará o řešení nedefinovaného stavu v případě neaktivity všech driverů. Další výhodou je zachování kompatibility tohoto druhu terminace s vysokofrekvenčními přenosy.

Hlavní nevýhoda je stejná jako u řešení se samostatným rezistorem. To znamená, že v případě tohoto řešení dochází k výkonovým ztrátám na rezistorech. Další nevýhodou je zatížení sběrnice pull-up a pull-down rezistory, a tím snížení maximálního počtu připojených zařízení.

Použití fail-safe-bias terminace se doporučuje pouze jednou na sběrnici. V případě použití více terminací typu fail-safe-bias je potřeba použít vyšší hodnoty pull-up a pull-down odporů pro správné fungování sběrnice.

Některé přijímače obsahují vestavěný fail-safe-bias prvek. Tato informace je dostupná v datasheetu konkrétního přijímače. V případě, že veškeré přijímače disponují touto funkcí, není potřeba použití dodatečné ochrany v podobě fail-safe-bias a stačí použít jinou formu terminace. Typickou náhradou je terminace pomocí samostatného rezistoru.

2.4 Potenciálový rozdíl a galvanické oddělení

V některých případech, především při přenosu na velké vzdálenosti, může dojít k potenciálovému rozdílu na dvou koncích vedení. Tento rozdíl je zpravidla malý, ale v některých případech může dojít k zásadnímu rozdílu.

Situace, kdy nastane potenciálový rozdíl mezi dvěma body uzemnění na sběrnici, lze vyřešit dvěma způsoby.

Prvním řešením je rozšíření vodičového páru o jeden vodič, který bude zemnicí vodič. Tím bude zajištěn nulový rozdíl země v rámci sběrnice.

Druhým řešením je použití galvanického oddělení. Použití galvanického oddělení se také postará o ochranu sběrnice v případě zkratu sběrnice na zdroj napětí. Zapojení galvanického oddělení je velice jednoduché. Na oba dva vodiče jsou připojeny kondenzátory, které zajistí nepropustnost DC (stejnoseměrné) složky a vytvoří tak horní propust. Kondenzátory je potřeba volit s dostatečnou napěťovou rezervou.

V případě použití galvanického oddělení (neboli AC couplingu) v kombinaci s využitím fail-safe-bias, je potřeba umístit fail-safe-bias rezistory ke každému přijímači, který nedisponuje touto funkcí již sám. Použití kondenzátorů totiž vede k tomu, že se úroveň HIGH (větší než 200 mV) nepřenese přes galvanické oddělení (kondenzátory). [8]

Přípravek disponuje vodičovými páry bez i s galvanickým oddělením a společně s páry je také vedena zem.

2.5 Využití v průmyslu

RS-485 se těší v průmyslu velké oblibě. Jedná se totiž o jednoduché, robustní a levné řešení. Další výhodou je široká modularita a možnost připojení zařízení do již fungující sítě.

Jedno z nejtýpějších použití je především v továrnách při získávání dat z jednotlivých senzorů. Vlastnosti RS-485 využívají standardy FIELDBUS pro komunikaci v reálném čase mezi senzory, PLC a průmyslovými PC.

FIELDBUS je v této oblasti velmi oblíbený, jelikož poskytuje lepší řešení, než jednoduché napěťové obvody či proudové smyčky, jak z pohledu složitosti kabeláže, tak z pohledu náchylnosti na rušení. Průmyslový ethernet fieldbus ještě v této oblasti nevytlačil především z důvodu robustnosti a možnosti jej nasadit do náročných podmínek. Standardní fieldbus umožňuje nasazení v teplotách mezi -45 °C a +85 °C, zatímco průmyslový ethernet umožňuje pouze nasazení v teplotách mezi 0 °C a 70 °C.

Mezi nejznámější využití RS-485 můžeme zařadit například PROFIBUS DP, který je využíván především v průmyslové automatizaci pro komunikaci. Dalším rozšířeným zástupcem je INTERBUS nebo LON.

3. POPIS PŘÍPRAVKU

Kapitola popisuje jednotlivé části přípravku. Každé části se bude věnovat jednotlivá podkapitola. Popis je v této kapitole z pohledu funkčnosti. Technická stránka každé oblasti a výběr součástek je více popsán v kapitole 4.

3.1 Programátor [14]

Programátor slouží ke komunikaci procesoru a počítače/externího programátoru připojeného přes USB-C konektor.

Význam je zde tedy především programovací. Nicméně přípravek bude pomocí USB-C konektoru také napájen, takže tato část slouží také jako zdroj pro zbytek přípravku.

Ústředním bodem této části přípravku je procesor ATmega 32U4, který slouží pro ovládání všeho v této oblasti.

Je zde také přítomen header umožňující programování externího procesoru pomocí programátoru a také header umožňující připojení externího programátoru pro programování procesoru. Toto lze využít například v případě poruchy či poškození programátoru. Pro využití těchto konektorů jsou zde přítomny jumpery, kterými lze přerušit či naopak spojit jednotlivé spoje.

Dále zde již máme klasická dvě tlačítka – jedno programovatelné, druhé restartovací.

3.2 Procesor

Po programátoru následuje procesor. Hlavním účelem procesoru je především ovládání dvou RS485 driverů.

Samotný procesor je více popsán v kapitole 4.1. Na Obrázek 8 lze vidět, že procesor ovládá každý driver samostatně a umožňuje tak dvě nezávislé funkce. Obrázek 9 zobrazuje zapojení jednoho ze dvou driverů. Dále jsou zde přítomny prvky pro možné budoucí použití, jako je vyvedení jednoho portu na header, či připojený rotační dekodér.

Drivery komunikují s procesorem pomocí čtveřice signálů.

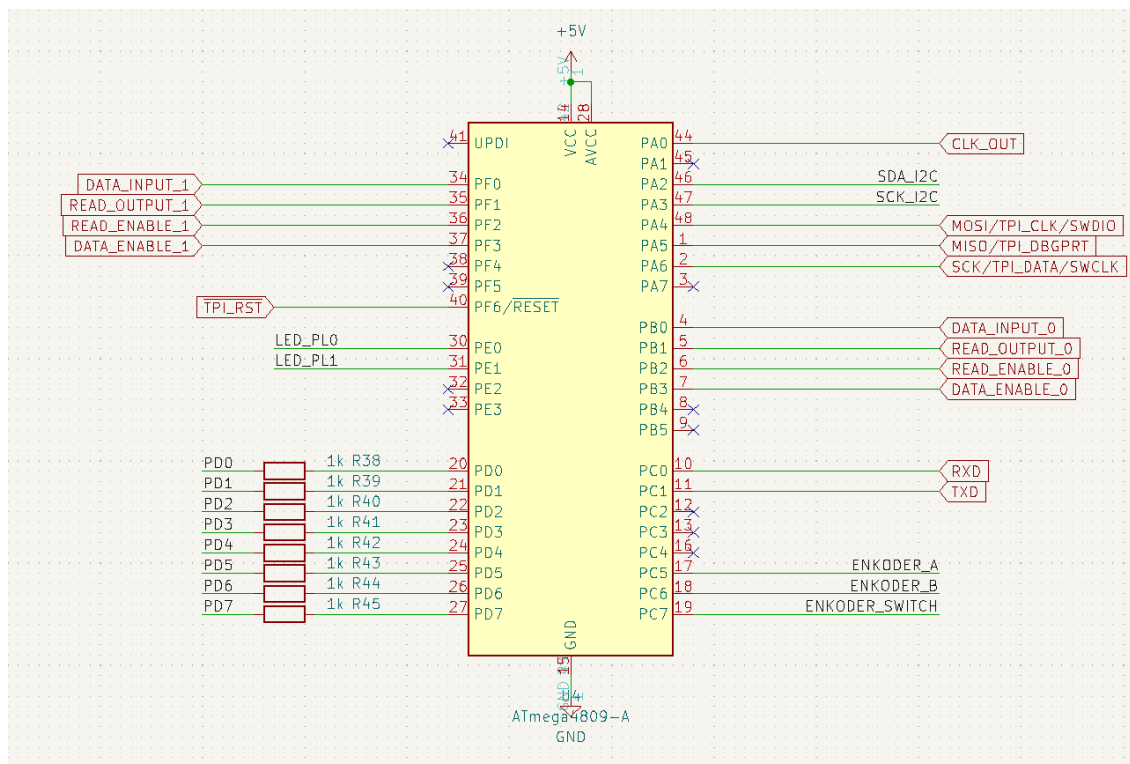
- READ_OUTPUT
- READ_ENABLE
- DATA_INPUT
- DATA_ENABLE

READ_OUTPUT je signál, který přenáší přečtený signál ze sběrnice do procesoru.

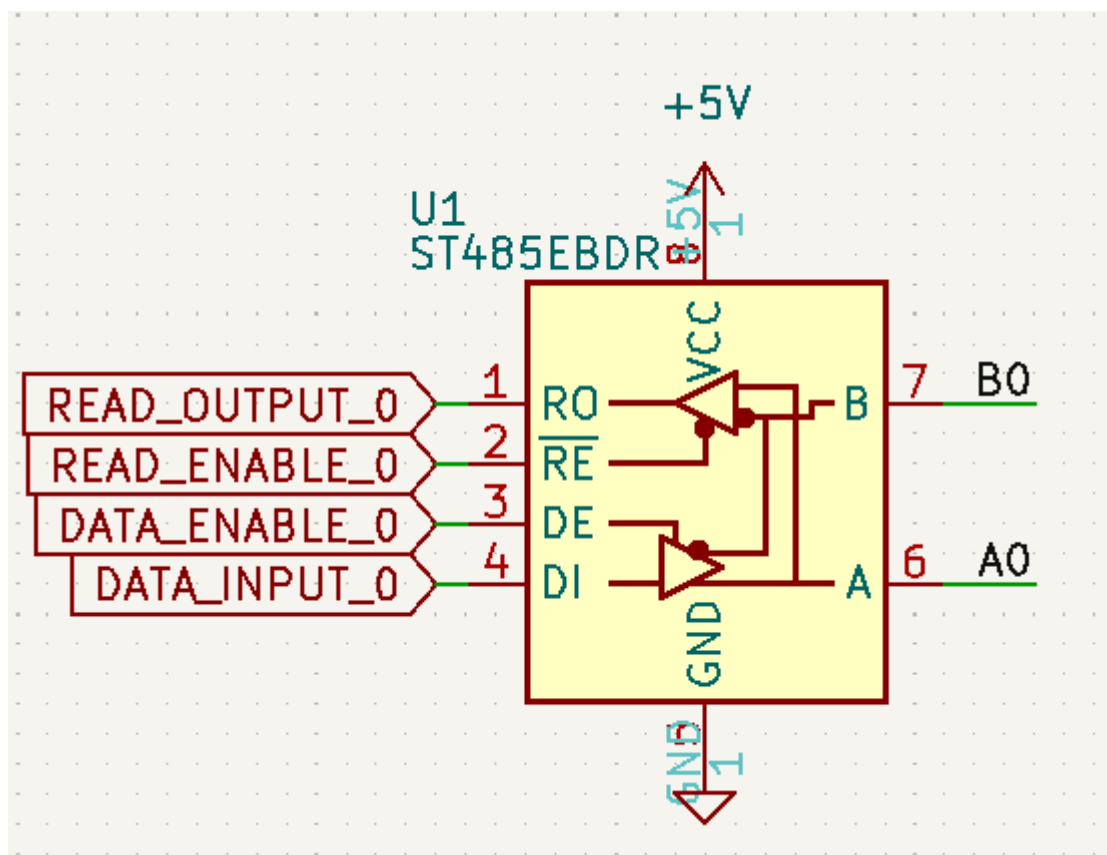
READ_ENABLE je logický signál, který umožňuje driveru číst ze sběrnice, neboli přijímat data.

DATA_INPUT je signál, který přenáší data k vysílání z procesoru do driveru. V případě spuštěného vysílání na daném driveru jsou tato data posílána na sběrnici.

DATA_ENABLE je logický signál, který umožňuje driveru vysílat na sběrnici.



Obrázek 8 Výňatek ze schématu zobrazující zapojení mikrokontroleru ATmega 4809



Obrázek 9 Výňatek ze schématu zobrazující zapojení jednoho ze dvou driverů

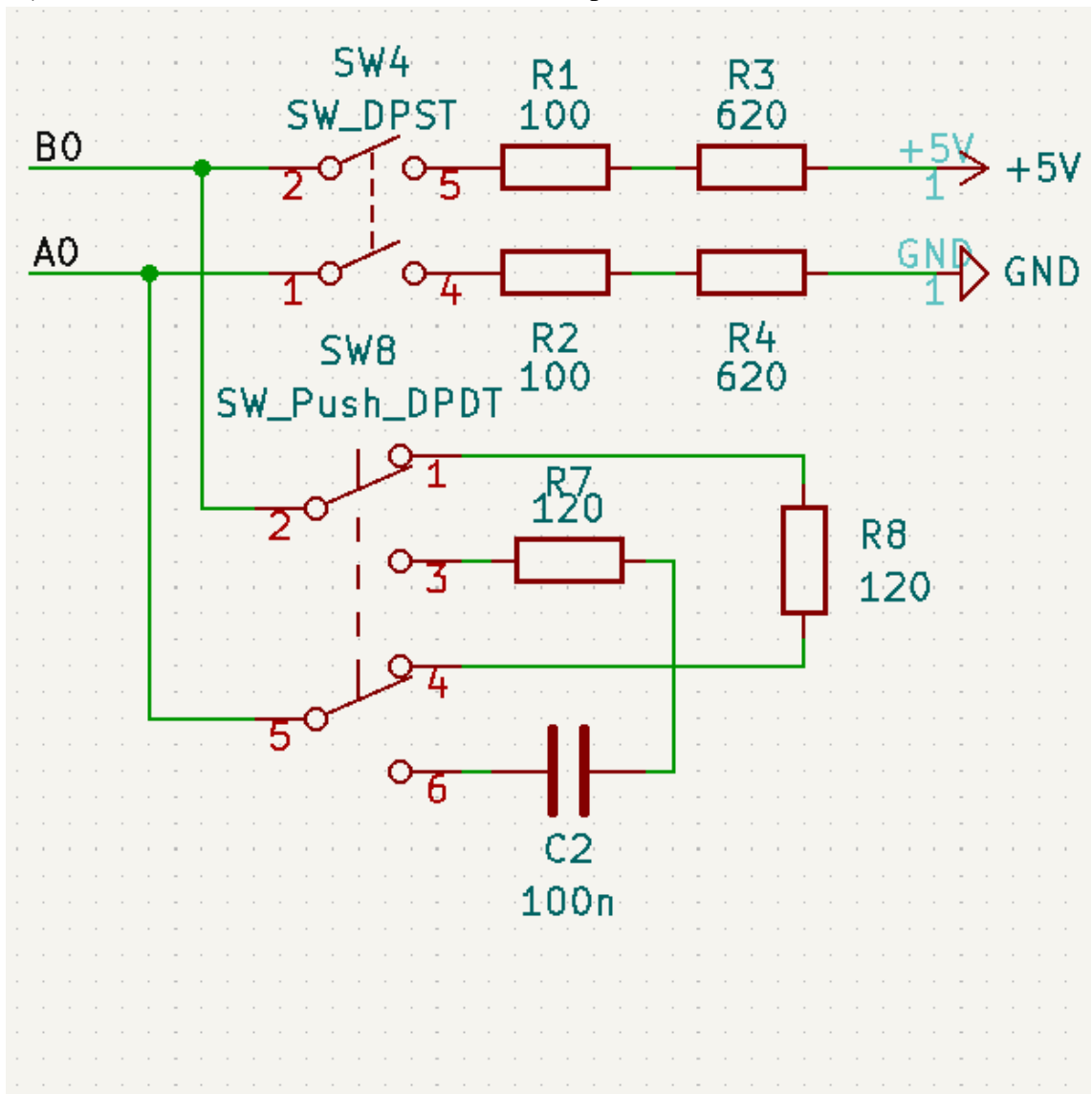
3.3 RS-485

Poslední část se zabývá již čistě komunikací pomocí RS-485.

Jak je již zmíněno v kapitole 3.2, přípravek umožňuje současnou komunikaci pomocí dvou samostatných driverů. Oba drivery pracují samostatně a odděleně. Signál je posílán na dvě dvojice konektorů, typu RJ-45. Každá dvojice umožňuje zapojení až 3 vodičových dvojic.

Pro využití jako laboratorní přípravek je také žádoucí použití testpointů (bodů, které umožňují připojení externího měřicího přístroje, například osciloskopu nebo voltmetru). Každý signál na výsledné sběrnici je možné pomocí testpointu sledovat.

Přípravek je vybavenou řadou přepínačů, které umožňují komunikaci posílat z obou driverů na libovolnou sběrnici. Další přepínače zase slouží pro volbu terminace (R, RC, žádná) a k volbě fail-safe-bias (ON/OFF). Toto lze pozorovat na Obrázek 10.



Obrázek 10 Výňatek ze schématu zobrazují schématické řešení volby terminace

U samotných RJ45 konektorů jsou přítomny dva kondenzátory sloužící pro galvanické oddělení sběrnice (pouze daného páru). Opět je možné na daný pár přivést libovolný signál. Libovolný signál znamená signál z libovolného driveru s libovolnou terminací (včetně volby fail-safe-bias).

Při volbě kondenzátorů, je potřeba zvolit takovou součástku, která bude mít dostatečně velké maximální napětí. V našem případě je zvolen kondenzátor s maximálním napětím 50 V. V praxi by bylo vhodnější využít větších hodnot, nicméně pro laboratorní použití a demonstraci se jedná o dostačující hodnoty. Dále je vhodné poznamenat, že by v praxi bylo vhodné využít svitkový kondenzátor z důvodu bezpečného selhání v případě propálení.

4. POPIS VÝBĚRU SOUČÁSTEK

Tato kapitola popisuje výběr jednotlivých součástek. Největší důraz bude kladen na výběr stěžejních součástek, jako je procesor, driver RS-485 či rezistory a kondenzátory terminace.

Jednotlivé podkapitoly odpovídají již dříve zvolenému rozdělení přípravku na 3 základní části.

4.1 Procesor

4.1.1 Požadavky na procesor

Pro přípravek jsou stěžejními požadavky na procesor tyto:

- Dostatečný počet pinů
- Napájecí napětí
- Pracovní frekvence
- USART pro komunikaci s programátorem
- USART pro komunikaci s RS-485 drivery (2x)

Procesor musí mít dostatečný počet pinů pro připojení dvou samostatných RS-485 driverů, USART piny pro programování pomocí PROGRAMER části přípravku, piny s externím přerušením pro přerušení kvůli rotačnímu enkodéru. Výhodou je volný port, který je možné vyvést na samostatný PIN-header. Dále je vhodné, aby procesor kromě výše zmíněného umožnil ještě připojit programovatelné LED diody a I2C výstup na displej.

Napájecí napětí je preferováno +5 V, aby bylo shodné na celém přípravku pro všechny komponenty a nebylo jej potřeba převádět.

Pracovní frekvence není zcela stěžejní, nicméně vyšší frekvence nebude omezovat maximální rychlost komunikace. Proto je preferováno 8 nebo 16 MHz.

4.1.2 Klíčové parametry zvoleného procesoru

Zvolený procesor je od firmy ATMEL, konkrétně ATMEL ATMega 4809 AFR.

Jeho základní parametry jsou:

- Až 20 MHz pracovní frekvence
- Napájecí napětí 2,7 až 5,5 V
- RISC architektura
- 8bitový mikrokontrolér

Výše zmíněné parametry zajistí požadovanou funkčnost přípravku.

4.2 Drivery

Jedním z požadavků pro přípravek bylo, aby umožňoval různé rychlosti přenosů. Aby

bylo tedy možné dosáhnout rozdílných rychlostí a celkově otestovat různé varianty RS-485, bylo potřeba zvolit dva rozdílné drivery.

4.2.1 Obecné rozdíly mezi drivery

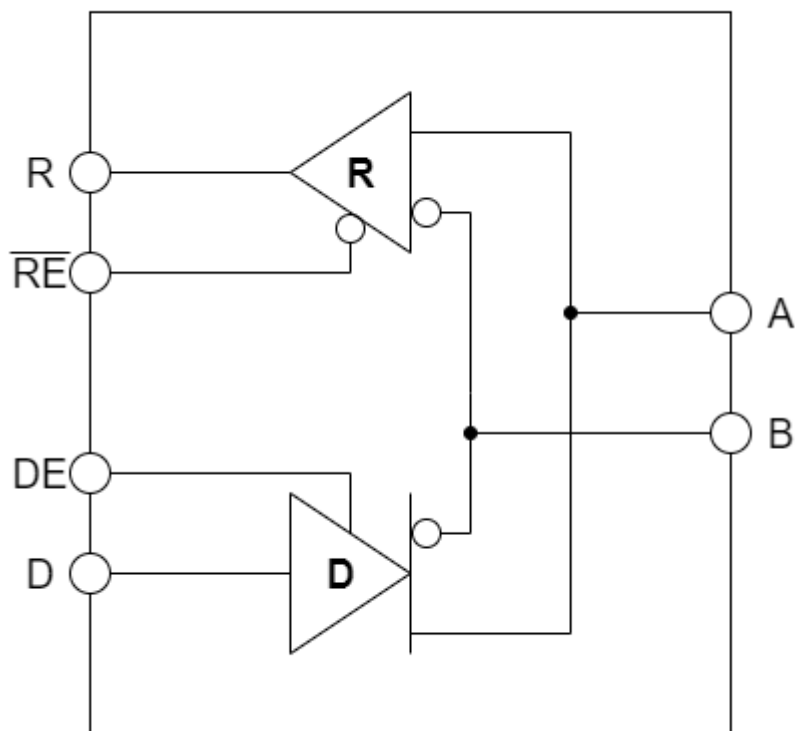
Zde je seznam základních parametrů driveru:

- Napájecí napětí
- Maximální rychlost
- Unit load
- Data a Read enable

Napájecí napětí je standardně 3,3 V nebo 5 V. Je potřeba případně dbát na správné zapojení v případě rozdílného napětí ostatních součástek.

Unit load popisuje zátěž pro sběrnici viz kapitola 2.

Data a Read enable jsou piny, které ovládají stav driveru. Data enable umožňuje vysílání driveru na sběrnici. Read enable zase umožňuje čtení informací ze sběrnice. Některé drivery mohou mít tuto část provedenou pomocí jediného pinu – zvykem je ovládání RE inverzní hodnota oproti DE. Pro laboratorní přípravek je však výhodné mít možnost řídit jednotlivé piny samostatně. Proto byly při výběru zvoleny oba dva drivery se samostatnými piny RE a DE.



Obrázek 11 Schéma driveru pro RS-485

4.2.2 Pomalý driver

Jako pomalý driver byl zvolen BL3085B od firmy Shanghai Belling. Jedná se o levný a pomalý driver. I přesto však obsahuje vestavnou fail-safe ochranu. Unit load driveru je 1/8 zátěžové jednotky. Maximální rychlost, je 250 kb/s. Napájecí napětí je mezi 4,5 a 5,5 V – tudíž je opět možné použít napájení, které používá celý přípravek.

4.2.3 Rychlý driver

Aby byly rozdíly co největší, byl zvolen driver SN65HVD485E od firmy Texas Instruments. Jedná se o kvalitní driver, který má samostatné piny RE a DE. Dále umožňuje přenosy až 10 Mb/s. Pro tento přípravek je také vhodný, jelikož umožňuje napájení od 4,5 až po 5,5 V. Přípravek používá globálně 5 V napájení, tudíž není potřebné řešit napájení driveru samostatně.

4.3 Terminace RS-485

Význam a podstata terminace je popsána v teorii v předchozích kapitolách této práce, konkrétně v kapitole 2.3. Pro výběr rezistorů je potřeba zvolit vhodnou velikost odporu a kapacitu.

U rezistoru je potřeba dbát na dostatečnou rezervu co se týče výkonového zatížení. V tomto přípravku je potřeba dobře zvolit především rezistory pro terminaci a terminační kondenzátory.

Při výběru rezistoru pro terminaci je potřeba spočítat největší možnou výkonovou ztrátu. K tomu je potřeba znát velikost odporu rezistoru a největší možné napětí na rezistoru. Tyto hodnoty vložíme do vztahu (4.3)

$$P = \frac{V^2}{R} = \frac{5^2}{120} = 208,33 \text{ [mW]} \quad (4.3)$$

a dostaneme maximální výkon. Ve vztahu 4.3 odpovídá P maximálnímu ztrátovému výkonu na rezistoru, V napájecímu napětí driveru a R hodnotě odporu rezistoru. Zvolíme rezistor, který bude danou hodnotu dostatečně převyšovat. Po vložení hodnot odpovídající našemu obvodu, získáme nejvyšší ztrátový výkon na rezistoru lehce přes 200 mW. Volíme tedy 1W rezistor, abychom měli dostatečnou rezervu a aby se součástka zbytečně nezahřívala.

Při výběru kondenzátoru je potřeba volit dostatečnou rezervu maximálního napětí. Pro tento přípravek byl zvolen kondenzátor s maximálním napětím 50 V, v praxi by však bylo vhodné zvolit vyšší hodnotu.

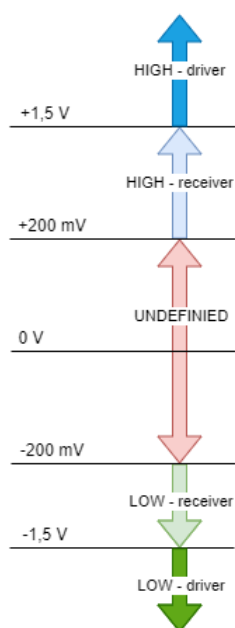
4.3.1 Výpočet rezistorů pro fail-safe-bias.

Pro variantu terminace pomocí fail-safe-bias je využit základ terminace pomocí jednoho rezistoru v kombinaci s tzv. pull-up a pull-down rezistory.

Pull-up a pull-down rezistory tvoří společně se základním 120 Ohm rezistorem mezi vodiči napěťový dělič. Úkolem tohoto zapojení je zamezit sběrnici, aby přešla do

zakázaného (nedefinovaného stavu). Tento nedefinovaný stav může nastat ve chvíli, kdy není na sběrnici aktivní žádný budič a všechny drivery jsou ve stavu read. Napěťové úrovně jsou zobrazeny na Obrázek 12. Z tohoto obrázku je vidět, že cílem Fail-safe-bias je potřeba zajistit, aby se sběrnice nedostala do úrovně mezi -200 mV až +200 mV.

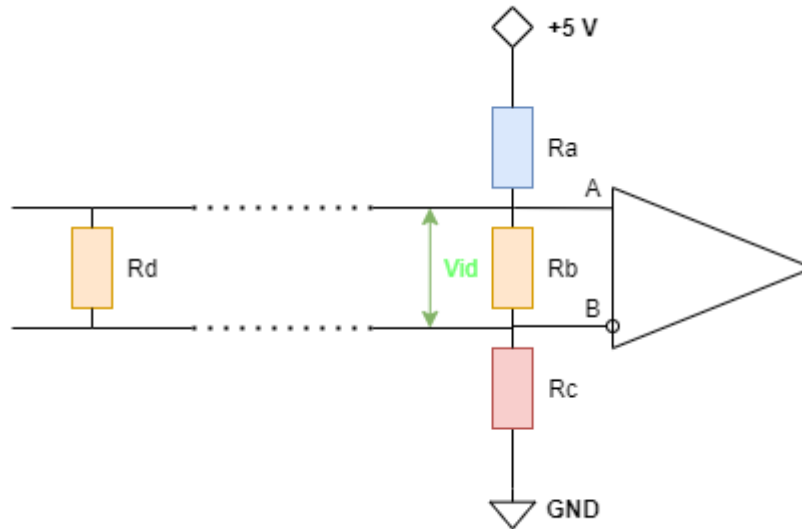
Driver vysílá hodnoty diferenciální napětí o velikosti 1,5 V a větší a přijímač dokáže rozlišit diferenciální napětí větší než 200 mV.



Obrázek 12 Definované napěťové úrovně sběrnice

Přechod do nedefinovaného stavu může vést k nepředvídatelným stavovým úrovním, které jsou pro komunikaci nežádoucí. Přijímač tedy může šum vyhodnotit jako HIGH/LOW i když na sběrnici není nic vysíláno.

Není definován jeden korektní postup výpočtu hodnot jednotlivých, proto je zde popsán jeden z nich společně s výpočtem pro tento konkrétní přípravek [13].



Obrázek 13 Zapojení fail-fail-bias [13]

První je potřeba si určit charakteristikou impedanci (Z_0) vedení a napětí (V_{cc}) napájení obvodu. Hodnotu Z_0 můžeme získat z rovnice vycházející z obrázku Obrázek 13

$$R_b = R_d = Z_0 = 120 \Omega \quad (4.3.1)$$

kde:

- R_b terminační rezistor pro zapojení fail-safe-bias
- R_d terminační rezistor sběrnice
- R_a pull-up rezistor fail-safe-bias zapojení
- R_c pull-down rezistor fail-safe-bias zapojení
- Z_0 jmenovitá impedance sběrnice

Hodnota napětí V_{id} je dána napěťovými úrovněmi standardu RS-485. Je zde zvoleno, že v případě, že na sběrnici nebude žádný driver vysílat, tak bude sběrnice ve stavu HIGH. Proto je potřeba zajistit, aby napětí nekleslo pod 200 mV. Proto je V_{id} určeno jako +200 mV.

Je potřeba také spočítat paralelní zapojení terminačních rezistorů R_b a R_d . Zde se jedná o jednoduchý výpočet

$$R_t = R_d || R_b = 120 || 120 = 60 \Omega \quad (4.3.2)$$

Dalším krokem je výpočet pull-up a pull-down rezistorů R_a a R_c

$$R_a + R_c = \frac{V_{cc} \cdot R_t}{V_{id}} - R_t = 1440 \Omega \quad (4.3.3)$$

kde vyšla hodnota pro sériové zapojení rezistorů R_a a R_c .

Posledním krokem je již pouze přiřazení hodnot jednotlivým rezistorům z následujícího vztahu

$$R_a = R_c = 720 \Omega \quad (4.3.3)$$

ze kterého již dostáváme přímo hodnotu pull-up a pull-down rezistorů.

Nyní je možné spočítat impedanci takto impedančně přizpůsobené sběrnice pomocí vztahu

$$R_{eq} = R_b || (R_a + R_c) = 110 \Omega \quad (4.3.4)$$

ve kterém označuje R_{eq} impedanci zakončení sběrnice. Hodnota neodpovídá přesně hodnotě 120Ω a tak je možné výpočet ještě zpřesnit pomocí výpočtu, kde dosadíme požadovanou impedanci vedení

$$R_b = \frac{-Z_0 * R_x}{Z_0 - R_b} = 131 \Omega \quad (4.3.4)$$

a hledáme hodnotu rezistoru R_b .

Pro zvýšení robustnosti je vhodné počítat s nedokonalým zdrojem napětí. Proto je potřeba uvažovat nejhorší možný scénář, což je pokles napětí. Pro výpočet pull-up a pull-down rezistorů je tedy vhodné do rovnice 4.3.3 dosadit minimální předpokládanou hodnotu napětí. Tím se sníží hodnota rezistorů R_a a R_c a zvýší diferenční napětí na neaktivní sběrnici mezi vodiči A a B .

5. CHYBY V NÁVRHU A PŘEDCHOZÍ VERZE

V průběhu návrhu práce prošel projekt několika verzemi. Průběžně se objevovaly chyby v návrhu, byly opravovány a přípravek se musel postupně vylepšovat. Kapitola seznámí čtenáře s průběhem vývoje přípravku a jsou zde tedy také popsány chyby a problémy, které při vývoji nastaly.

5.1 První verze

První verze, která se dostala do výroby byla navržena s využitím procesoru ATMEGA 2560. Tento procesor má podporu 4x USART, dostatečný počet pinů a celkově tedy splňuje požadavky. Tato verze obsahovala zásadní chyby, které společně s měnicí se dostupností součástek vedly ke změně návrhu.

5.1.1 Chyba: Špatně zapojené komunikace USART

Při návrhu první verze došlo ke špatnému zapojení budičů RS-485, respektive jejich signálu RXD a TXD. Zároveň nedošlo k prokřížení signálů RXD a TXD mezi mikrokontrolerem a programátorem.

5.1.2 Chyba: Špatný popis u switche pro volbu terminace

Popisek u přepínače obsahuje popise 3 stavů (žádná terminace, terminace pomocí rezistoru, terminace pomocí RC článku). Popisek ale měl následující tvar: R-OFF-FSB. FSB je zkratka pro FailSafeBias a při návrhu došlo k chybě popisku. Fail safe bias terminace je řešena pomocí volby terminace R a sepnutí pull-up a pull-down rezistoru.

5.1.3 Chyba: Špatný návrh součástek na desce

V první verzi došlo také ke špatnému návrhu děr pro kontakty přepínačů. Přepínače mají ploché piny a na desce byly navrženy kruhové díry.

5.2 Druhá verze

Druhá verze obsahuje opravy chyb z první verze a určité změny projektu.

5.2.1 Změna: Jiný mikrokontroler

Z důvodu globálního nedostatku čipů a součástek, se změnila také dostupnost, nabídka a cena součástek použitých pro tento přípravek. Původní volba mikrokontroleru (ATMEGA 2560) se stala nedostupnou či velmi drahou. Proto byla ve finálně verzi změněna na AMTEGA 4809 AFR. Jedná se o mikrokontroler s nižší cenou, dostatečným počtem USART komunikací a dostatečným počtem pinů. Zároveň byla zvolena již verze s jiným pouzdem.

5.2.2 Změna: Jiné pouzdro programátoru

Jelikož došlo ke změně návrhu, tak byl také prostor zvolit jiné pouzdro pro mikrokontroler plnicí roli programátoru. Bylo zvoleno jiné pouzdro, které bylo výhodnější a menší.

5.2.3 Změna: Jiný driver

Z důvodu vyprodání součástek bylo potřeba vyměnit původně zvolený driver SNx5HVD8 za SN65HVD485E. Jedná se o podobný driver od stejného výrobce Texas Instruments. V parametrech podstatných pro tuto práci se neliší od předchozího.

5.3 Možné vylepšení pro další verze

Přípravek samozřejmě není zcela dokonalý. V průběhu realizace práce se objevují nedokonalosti již hotových částí. Následující podkapitoly pojednávají o možných vylepšení do budoucna.

5.3.1 Montážní otvory

Přípravek má 4 montážní otvory, které umožňují jeho pevné uchycení k podstavci. Nicméně pro stabilnější uchycení by bylo vhodné lépe zvolit jejich polohu.

5.3.2 Robustnější volba pull-up a pull-down rezistorů

Při volbě pull-up a pull-down rezistorů byly zvoleny vysoké hodnoty jmenovitého odporu těchto prvků. To vede k tomu, že při poklesu napětí napájení klesne diferenční napětí do zakázaného (nedefinovaného) pásma.

Tento problém je řešitelný výměnou rezistorů v další verzi přípravku, nebo je také možné využít toho, že aktuální verze má pull-up a pull-down rezistory tvořeny dvojicí rezistorů (100 Ω a 620 Ω) a menší rezistor nahradit zkratem. Vzhledem k demonstračnímu využití přípravku je však také možné tuto chybu využít a demonstrovat potřebu robustního návrhu v praxi.

6. ZÁVĚR

Práce se zabývala návrhem laboratorního přípravku pro výuku zaměřenou na standard RS-485.

Úvodní kapitoly se zabývají teoretickým základem k pochopení aspektů komunikace využívající RS-485. Práce se zaměřuje na variantu half-duplex a tudíž i teoretická část je zaměřena na tuto oblast. V úvodu je popsána topologie sběrnice, výhody krouceného páru, důvody a varianty terminace a jsou zde také popsány často používané konektory, které sice nejsou součástí standardu, ale jsou často využívány.

V prvním kroku bylo vypracováno elektrické schéma přípravku. V dalším kroku byl proveden výběr součástek a na závěr byla navržena konkrétní deska plošných spojů.

Součástí práce je také popis jednotlivých komponent přípravku. Klíčové komponenty jako procesor, či součástky použité pro terminaci signálu mají detailnější popis a podrobněji popsané podstatné parametry a vlastnosti.

Poslední kapitola se zabývá seznámením čtenáře s verzemi, kterými přípravek postupně prošel. Kapitola popisuje jednotlivé změny mezi verzemi a jejich rozdíly. Jsou zde popsány také důvody, které vedly k daným změnám. Na závěr kapitoly jsou také popsány nedostatky aktuální verze.

Podstatnou součástí práce je také vypracovaný návod k přípravku v podobě samostatného souboru. Návod obsahuje popis jednotlivých částí přípravku a také podrobnější popis jejich funkce a použití.

LITERATURA

- [1] RS-485 CABLE SPECIFICATION GUIDE. Maxim Integrated [online]. web: Maxim Integrated, 2001 [cit. 2021-12-27]. Dostupné z: <https://www.maximintegrated.com/en/design/technical-documents/tutorials/7/763.html>
- [2] AN-1057 Ten Ways to Bulletproof RS-485 Interfaces. *Texas Instruments* [online]. web: ti.com, 2013 [cit. 2021-12-08]. Dostupné z: https://www.ti.com/lit/an/snla049b/snla049b.pdf?ts=1638901547406&ref_url=https%253A%252F%252Fwww.google.com%252F
- [3] The RS-485 Design Guide. Texas Instruments [online]. web: ti.com, 2021 [cit. 2021-12-08]. Dostupné z: https://www.ti.com/lit/an/slla272d/slla272d.pdf?ts=1638891568787&ref_url=https%253A%252F%252Fwww.google.com%252F
- [4] Prostředky průmyslové automatizace - Komunikační sítě. VUT [online]. web: VUT FEKT, neznámo [cit. 2021-12-13]. Dostupné z: https://moodle-archiv-2019-2020.ro.vutbr.cz/pluginfile.php/346514/mod_resource/content/1/P%C5%99edn%C3%A1%C5%A1ka05_Komunika%C4%8Dn%C3%AD%20s%C3%ADt%C4%B.pdf
- [5] The RS-485 Unit Load and Maximum Number of Bus Connections. Texas Instruments [online]. web: ti.com, 2004 [cit. 2021-12-11]. Dostupné z: https://www.ti.com/lit/an/slla166/slla166.pdf?ts=1639177179494&ref_url=https%253A%252F%252Fwww.google.com%252F
- [6] RS-485 basics: two ways to fail-safe bias your network. Texas Instruments [online]. web: ti.com, 2016 [cit. 2021-12-10]. Dostupné z: https://e2e.ti.com/blogs_/b/industrial_strength/posts/rs-485-basics-two-ways-to-fail-safe-bias-your-network
- [7] ROBUST, FAIL-SAFE BIASING CIRCUIT FOR AC-COUPLED MULTIDROP LVDS BUS. Maxim Integrated [online]. web: Maxim Integrated, 2007 [cit. 2021-12-10]. Dostupné z: <https://www.maximintegrated.com/en/design/technical-documents/app-notes/4/4007.html>
- [8] AC-Coupled RS-485. Texas Instruments [online]. web: ti.com, 2016 [cit. 2021-12-10]. Dostupné z: <https://www.ti.com/lit/ug/tidubz8/tidubz8.pdf>
- [9] RS485 & RS422 Basics. NOVUS [online]. web: NOVUS, neznámo [cit. 2021-12-10]. Dostupné z: <https://www.novusautomation.com/downloads/Arquivos/rs485%20&%20rs422%20basics%20-%20english.pdf>
- [10] Introduction to RS485. ELCOMP技术研究院 [online]. web: ELCOMP技术研究院, 2007 [cit. 2021-12-26]. Dostupné z: <https://elcomp.wordpress.com/2007/12/19/rs-485/>
- [11] 9 pravidla pro správnou kabeláž komunikačních systémů Modbus RS485. Crushtymks [online]. web: Crushtymks, neznámo [cit. 2021-12-26]. Dostupné z:

<https://crushtymks.com/cs/industrial-automation/1063-9-rules-for-correct-cabling-of-the-modbus-rs485-communication-systems.html>

- [12] Understanding RS-485 passive fail-safe biasing [online]. -: EDN, 2016 [cit. 2022-05-03]. Dostupné z: <https://www.edn.com/understanding-rs-485-passive-fail-safe-biasing/>
- [13] Fail-safe biasing for ST485EB [online]. web: ST.com, 2007 [cit. 2022-05-03]. Dostupné z: https://www.st.com/resource/en/application_note/an1690-failsafe-biasing-for-st485eb-stmicroelectronics.pdf
- [14] Xplained-like mEDBG debugger for almost all former Aymel's AVR and ARM microcontrollers. HACKADAY.io [online]. -: HACKADAY.io, 2018 [cit. 2022-05-11]. Dostupné z: <https://hackaday.io/project/162372-xplained-yourself>

SEZNAM SYMBOLŮ A ZKRATEK

Zkratky:

FEKT	Fakulta elektrotechniky a komunikačních technologií
VUT	Vysoké učení technické v Brně
RE	Read Enable
DE	Data Enable
DC	Stejnoseměrné napětí
AC	Střídavé napětí
PLC	Programmable Logical Controller
PC	Počítač

Symboly:

U	napětí	(V)
I	proud	(A)
L_{stub}	maximální délka spojení mezi přijímačem a sběrnici	(m)
v	rychlost vyjádřena jako zlomek rychlosti světla	(-)
c	rychlost světla	(m/s)
t_r	náběžná hrana přijímače	(ns)
P	maximální ztrátový výkon na rezistoru	(W)
R	elektrický odpor	(Ω)

SEZNAM PŘÍLOH

Příloha A – Návod RS-485 .pdf	(na přiloženém CD)
Příloha B – Návod RS-485 .docx	(na přiloženém CD)
Příloha C – návrh desky .zip	(na přiloženém CD)