



VYSOKÉ UČENÍ TECHNICKÉ V BRNĚ
BRNO UNIVERSITY OF TECHNOLOGY



FAKULTA STROJNÍHO INŽENÝRSTVÍ
ÚSTAV STROJÍRENSKÉ TECHNOLOGIE

FACULTY OF MECHANICAL ENGINEERING
INSTITUTE OF MANUFACTURING TECHNOLOGY

NÁVRH RACIONALIZACE MONTÁŽNÍ LINKY SESTAV PRO TEPELNÉ VÝMĚNÍKY

PROPOSAL FOR RATIONALIZATION OF ASSEMBLY LINE FOR THE HEAT
EXCHANGER SETS

DIPLOMOVÁ PRÁCE
MASTER'S THESIS

AUTOR PRÁCE
AUTHOR

Bc. Lukáš Růžička

VEDOUCÍ PRÁCE
SUPERVISOR

Ing. Roman Kubík, Ph.D.

BRNO 2015

Vysoké učení technické v Brně, Fakulta strojního inženýrství

Ústav strojírenské technologie

Akademický rok: 2014/2015

ZADÁNÍ DIPLOMOVÉ PRÁCE

student(ka): Bc. Lukáš Růžička

který/která studuje v **magisterském navazujícím studijním programu**

obor: **Strojírenská technologie a průmyslový management (2303T005)**

Ředitel ústavu Vám v souladu se zákonem č.111/1998 o vysokých školách a se Studijním a zkušebním řádem VUT v Brně určuje následující téma diplomové práce:

Návrh racionalizace montážní linky sestav pro tepelné výměnky

v anglickém jazyce:

Proposal for the rationalization of assembly line for the heat exchanger sets

Stručná charakteristika problematiky úkolu:

Úkolem je navrhnout nové řešení montážní linky manifoldových sestav s ohledem na předpokládané zvýšení produkce. Hlavním kritériem nového uspořádání linky bude redukce provozních nákladů.

Cíle diplomové práce:

1. Analýza výrobního programu, určení představitelů montovaných sestav
2. Analýza stávajícího provozu montáže manifoldových sestav
3. Stanovení předpokládaného výrobního plánu
4. Kapacitní propočet montážní linky
5. Návrh možných variant uspořádání linky vč. organizačního zajištění
6. Posouzení navržených variant zejména z hlediska možného zvýšení produkce a předpokládaných provozních nákladů
7. Výběr optimální varianty a její rozpracování do úrovně dispozičního řešení
8. Ekonomické hodnocení navržené varianty (náklady investice, předpokládaná doba návratnosti)

Seznam odborné literatury:

1. HLAVENKA, B. Projektování výrobních systémů: Technologické projekty I. 3. vyd. Brno: Akademické nakladatelství CERM, 2005. 197 s. ISBN 80-214-2871-6.
2. HLAVENKA, B. Manipulace s materiálem: Systémy a prostředky manipulace s materiálem. 4. vyd. Brno: Akademické nakladatelství CERM, 2008. 163 s. ISBN 978-80-214-3607-7.
3. KOŠTURIAK, J., GREGOR, M., MIČIETA B., MATUSZEK, J. Projektovanie výrobných systémov pre 21. storočie. 1. vyd. Žilina: Žilinská univerzita, 2000. 397 s. ISBN 9788071005537.
4. SMETANA, J. Projektování technologických pracovišť. 1. vyd. Ostrava: Vysoká škola báňská, 1990. 195 s. ISBN 80-7078-033-9.
5. ZELENKA, A. Projektování výrobních procesů a systémů. 1. vyd. Praha: České vysoké učení technické v Praze, 2007. 136 s. ISBN 978-80-01-03912-0.

Vedoucí diplomové práce: Ing. Roman Kubík, Ph.D.

Termín odevzdání diplomové práce je stanoven časovým plánem akademického roku 2014/2015.

V Brně, dne 24.11.2014

L.S.

prof. Ing. Miroslav Piška, CSc.
Ředitel ústavu

doc. Ing. Jaroslav Katolický, Ph.D.
Děkan fakulty

ABSTRAKT

Úkolem práce je racionalizace současného procesu skládání manifoldových sestav z hlediska redukce provozních nákladů. Důvodem racionalizace je nekonkurenceschopnost aktuálního řešení kvůli vysoké výrobní ceně jednotlivých sestav. Po analýze stávajícího provozu, s přihlédnutím k předpokládanému výrobnímu plánu, byl proveden kapacitní propočet linky. Následně byl proveden návrh alternativních řešení, z nichž, na základě výše zmíněného hlediska, byla vybrána a rozpracována optimální varianta. Na závěr bylo provedeno zhodnocení výsledného řešení.

Klíčová slova

manifoldová sestava, skládání komponentů, montážní linka, svařování

ABSTRACT

The objective of the thesis is rationalization of current process of assembling of manifold assemblies from the reduction of operating costs point of view. The reason for rationalization is uncompetitiveness of actual solution due to high manufacturing cost of manifold assemblies coming from this process. After analysis of current operations, taking into account presumed production plan, the capacitive calculation of assembly line was done. Then alternative solutions were proposed based on above mentioned criterion, and from these the optimal variant was picked and developed. The assessment of resultant solution was done in the end.

Key words

Manifold assembly, components assembling, assembly line, welding

BIBLIOGRAFICKÁ CITACE

RŮŽIČKA, L. Návrh racionalizace montážní linky sestav pro tepelné výměníky. Brno: Vysoké učení technické v Brně, Fakulta strojního inženýrství, 2015. 64 s. Vedoucí diplomové práce Ing. Roman Kubík, Ph.D..

PROHLÁŠENÍ

Prohlašuji, že jsem diplomovou práci na téma **Návrh racionalizace montážní linky sestav pro tepelné výměníky** vypracoval(a) samostatně s použitím odborné literatury a pramenů, uvedených na seznamu, který tvoří přílohu této práce.

29. 5. 2015

Datum

Bc. Lukáš Růžička

PODĚKOVÁNÍ

Děkuji tímto vedoucímu diplomové práce panu Ing. Romanu Kubíkovi, Ph.D za cenné připomínky a rady při vypracování diplomové práce. Dále bych chtěl poděkovat paní Ing. Petře Sliwkové, Ph.D za rady při tvorbě práce, a panu Ing. Jiřímu Dobnerovi za cenné informace z praxe.

OBSAH

ABSTRAKT.....	1
PODĚKOVÁNÍ	7
OBSAH	8
ÚVOD	11
1 Analýza výrobního programu, určení představitelů montovaných sestav	12
1.1 Manifoldové sestavy a jejich komponenty	13
1.1.1 Držáky.....	13
1.1.2 Víka	14
1.1.3 Tanky	15
1.1.4 Přepážky.....	16
1.1.5 Manifoldová víčka	16
1.1.6 Vstupní a výstupní bloky	17
1.1.7 Receiver-drier (viz obr. 1.8).....	17
1.1.8 Spojovací trubičky	18
1.1.9 R-D víčko (viz obr. 1.10).....	19
1.2 Analýza výrobního programu	19
2 Analýza stávajícího provozu montáže manifoldových sestav	20
2.1 Popis navrženého procesu montáže manifoldových sestav	20
2.1.1 Vstupní kontrola.....	22
2.1.2 Podproces nanášení tavidla	23
2.1.3 Podproces sušení	24
2.1.4 Předmontáž.....	24
2.1.5 Pracoviště svařovacího robota	24
2.1.6 Podprocesy montáže blokových sestav a R-D sestav	25
2.1.7 Montáž I.....	26
2.1.8 Montáž II.....	26
2.1.9 Výstupní kontrola.....	26
3 Stanovení předpokládaného výrobního plánu.....	27
3.1 Roční využitelné časové fondy	27
3.2 Denní plán výroby.....	27
4 Kapacitní propočet montážní linky.....	28
4.1 Časové fondy.....	28
4.2 Teoretický a skutečný počet ručních pracovišť	29
4.3 Teoretický a skutečný počet strojních pracovišť	31

4.4	Využití strojních a ručních pracovišť	32
4.5	Počty dělníků.....	33
4.5.1	Výpočet výrobních dělníků.....	33
4.5.2	Evidenční stavy dělníků.....	35
4.5.3	Celkový počet výrobních dělníků	35
4.5.4	Celkový evidenční počet dělníků.....	36
4.5.5	Výpočet pomocných dělníků a obslužného personálu	36
4.5.6	Výpočet pracovníků kontroly	37
4.5.7	Výpočet ITA pracovníků	37
4.5.8	Celkový počet pracovníků útvaru	37
4.6	Zhodnocení kapacitních propočtů pracovišť a pracovníků.....	38
4.7	Výpočet ploch	39
4.7.1	Výpočet výrobních plochy	40
4.7.2	Výpočet pomocné podlahové plochy	42
4.7.3	Porovnání ploch a dispoziční řešení pracoviště	43
5	Návrh možných variant uspořádání linky vč. organizačního zajištění	46
5.1	Varianta 1 – řešení s využitím stávajících typů pracovišť	46
5.2	Varianta 2 – odstranění procesu nanášení a sušení tavidla	46
5.3	Varianta 3 – maximální snížení nákladů.....	46
5.4	Varianta 4 – automatizovaný proces	47
6	POSOUZENÍ NAVRŽENÝCH VARIANT	49
6.1	Multikriteriální analýza.....	49
6.1.1	Identifikace vhodných variant řešení	49
6.1.2	Definice kritérií hodnocení	49
6.1.3	Hodnocení variant z pohledu kritérií	49
6.1.4	Váha jednotlivých kritérií	51
6.1.5	Výsledky a vyhodnocení analýzy	51
7	Výběr optimální varianty A její rozpracování do úrovně dispozičního řešení	53
7.1	Optimální varianta.....	53
7.2	Kapacitní propočty Varianty 3	54
7.2.1	Propočet pracovišť	54
7.2.2	Využití pracovišť	55
7.2.3	Počty dělníků.....	55
7.2.4	Výpočet ploch	56
7.3	Dispoziční řešení pracoviště ve Variantě 3	57

8	Ekonomické zhodnocení navržené varianty	59
8.1	Zhodnocení nákladů a investic	59
8.2	Posouzení výrobních nákladů	59
8.3	Doba návratnosti investic	60
8.4	Změna ceny výrobku.....	60
	Závěr	61
	SEZNAM POUŽITÝCH ZDROJŮ	62
	SEZNAM POUŽITÝCH SYMBOLŮ A ZKRATEK	63
	SEZNAM PŘÍLOH.....	66

ÚVOD

Předmětem této diplomové práce je racionalizace stávajícího procesu skládání manifoldových sestav. Důvodem je fakt, že je současný proces, vzhledem dlouhému výrobnímu času a způsobu skládání, nekonkurenceschopný, protože výsledná cena finálního produktu je příliš vysoká.

Manifoldové sestavy, k jejichž sestavování slouží linka, která bude v této práci racionalizována, jsou, jak již napovídá název práce, součástí tepelných výměníků; přesněji kondenzátorů. Tyto kondenzátory slouží jako tepelné výměníky používané v klimatizačních okruzích automobilů. Vzhledem k požadované funkci a provozním podmínkám jsou, jako nejvhodnější materiál, používány hliníkové slitiny. Kondenzátory jsou vyráběny metodou pájení jednotlivých subkomponentů. Z toho důvodu jsou i jednotlivé díly manifoldových sestav tvořeny hliníkovými slitinami, které jsou pájitelné, případně mají na povrchu nanesenou pájku.

S ohledem na charakter výrobní linky, kdy jsou díly vyráběny ve velkých objemech, mohou i drobné změny a vylepšení procesu přinést významné úspory.

1 ANALÝZA VÝROBNÍHO PROGRAMU, URČENÍ PŘEDSTAVITELŮ MONTOVANÝCH SESTAV

Manifoldové sestavy se zpravidla dělí na dva druhy, podle funkce, kterou na kondenzátoru plní.

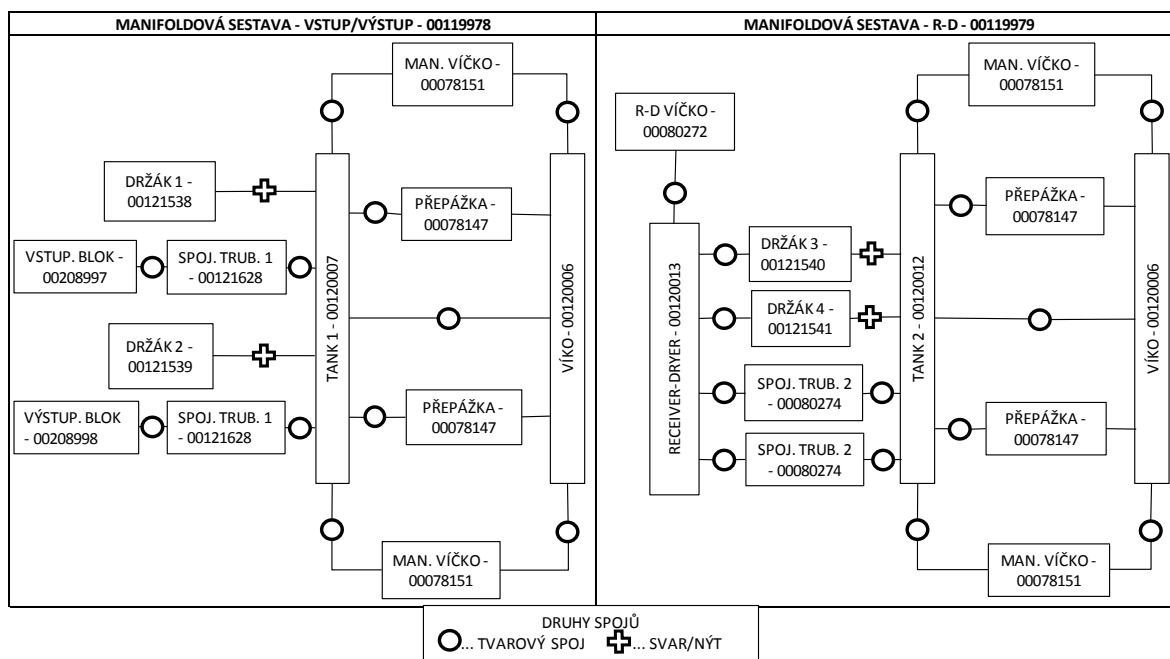
Prvním druhem jsou manifoldové sestavy typu Vstup/výstup, tyto na rozdíl od druhého typu mají připojeny, pomocí Spojovacích trubiček, Vstupní a Výstupní bloky, které slouží k propojení kondenzátoru s klimatizačními hadicemi, a tak ho spojují s klimatizačním okruhem. Číselné označení řešené manifoldové sestavy typu Vstup/výstup je 00119978.

Druhým typem manifoldové sestavy je typ Return. Tento druhý typ se odlišuje tím, že má, pomocí Spojovacích trubiček, připojenu komponentu Zásobník chladiva/vysoušeč (tzv. Receiver-Dryer, dále jen R-D) s víčkem (dále jen R-D víčko). Funkcí této části kondenzátoru je udržovat pomocí R-D hladinu chladiva v okruhu, a zároveň je v R-D vložen vysoušeč, sloužící k odstranění vlhkosti v kondenzátoru a klimatizačním okruhu. Číselné označení řešené manifoldové sestavy typu R-D je 00119979.

Zbývající typy komponentů jsou společné pro oba druhy manifoldových sestav. Patří mezi ně: držáky, víka, protikusy vík (dále jen tanky), přepážky a manifoldová víčka. Na některých ze subkomponentů je už před samotným skládáním aplikováno tavidlo, bez kterého nemůže k pozdějšímu procesu pájení vůbec dojít. Popisu jednotlivých subkomponentů, způsobům jejich výroby a použitým povrchovým úpravám je věnována samostatná kapitola (viz 1.1).

Základním předpokladem, se kterým přistupujeme k realizaci celé linky, je stav, ve kterém jsou jednotlivé subkomponenty dodávány. Předpokladem je, že jsou všechny subkomponenty dodány k lince ve stavu, kdy jsou přímo použitelné pro skládání sestav. Realizace jejich výroby je provedena na jiných pracovištích podniku, nebo jsou nakupovanými dílci od jiného dodavatele.

Jednotlivé komponenty jsou vzájemně spojeny tvarovými spoji a svařováním respektive nýtováním. Na schématu níže (viz obr. 1.1) je znázorněno, jak a mezi kterými komponenty jsou spoje realizovány. Jednotlivé subkomponenty jsou ve schématu označeny čísly, pod kterými jsou vedeny v kusovníku.



Obr. 1.1 Schéma spojení subkomponentů manifoldových sestav.

Valná většina spojů je řešena tvarově, pouze držáky jsou připojeny k sestavě pomocí svařování. U tohoto procesu spojení předpokládáme jeho provedení pomocí svařovacího robota.

1.1 Manifoldové sestavy a jejich komponenty

Jednotlivé komponenty sestav jsou vyráběny různými technologiemi pro zpracování hliníkových slitin. Jedná se zpravidla o lisování, protlačování, vytlačování a obrábění.

1.1.1 Držáky

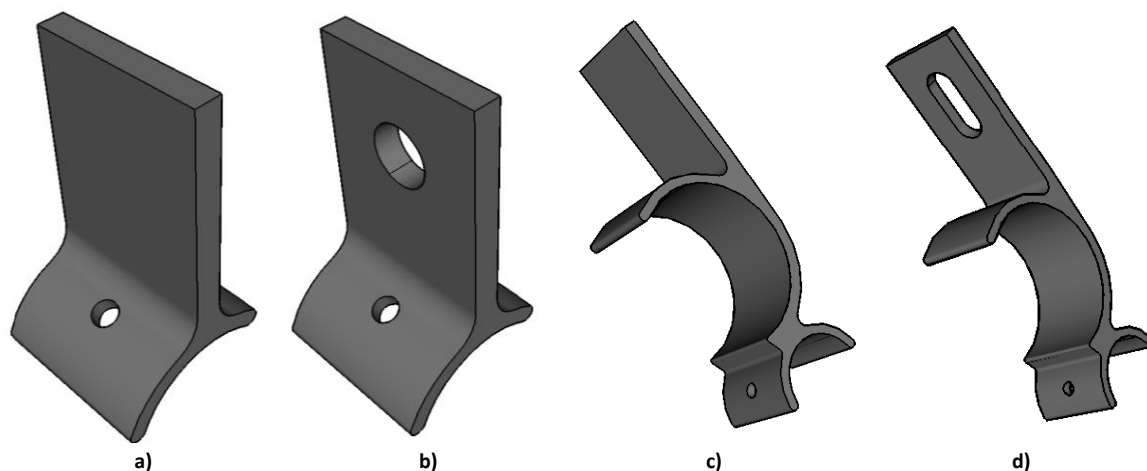
Držáky slouží k přichycení kondenzátoru k chladiči. Vzhledem k vibracím, které vznikají během jízdy v automobilu, a které se přenáší mezi chladičem a kondenzátorem právě přes držáky, musí tyto být zkonstruovány dostatečně pevně a robustně, aby nedošlo k jejich porušení. Jejich konstrukce se liší v závislosti na konstrukci kondenzátoru, ke kterému jsou připevněny. Ten je zase závislý na modelu automobilu, ve kterém je použit. Z toho vyplývá, že pro každý kondenzátor zpravidla existují unikátní typy a tvary držáků. V závislosti na technologii výroby se držáky dělí na lisované a vytlačované.

Výhodou lisovaných držáků je, že mohou být zkonstruovány z hliníkové slitiny, na které může být nanesena (naválcována) vrstva pájky a umožňuje tak spojení s díly z materiálu bez pájky. Materiál, který se zpravidla používá pro lisované držáky, je slitina řady EN AW 3xxx. Musí být dobře tvářitelná, svařitelná a pájitelná. Na druhou stranu má taková slitina nižší pevnost, tvrdost a hůře se obrábí, takže se nehodí pro některé typy komponentů – například bloky.

Vytlačované držáky, vzhledem k samotné technologii výroby, na sobě vrstvu pájky mít naválcovanou nemohou. Na druhou stranu, jsme schopni dosáhnout složitějších tvarů daných tvarem vytlačovací hlavy (viz obr. 1.2). V případě potřeby spoje s neplátovaným materiálem (materiálem bez nanesené pájky) je nutno pájku dodat – např. pájecí drát nebo pájecí plátek. Používaným materiálem zpravidla bývá slitina řady EN AW 6xxx s obsahem

hořčíku omezeným na max. 0,5 %, z důvodu pájitelnosti. Tyto materiály mají dobrou pevnost, svařitelnost a dobře se obrábí – právě díky vyššímu obsahu hořčíku ve slitině.

V případě konstrukce, posuzované v této práci, jde o vytlačované držáky v nejnamáhanější části 3mm silné. Jsou svarovým spojem připojeny k tankům. Držáky na manifoldové sestavě R-D jsou i tvarově spojeny s R-D.



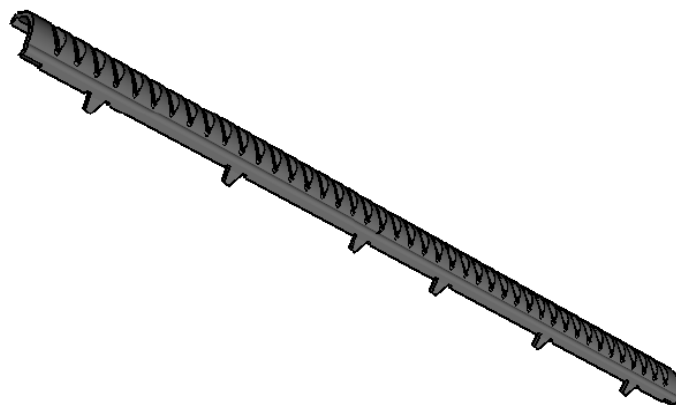
Obr. 1.2 Držáky použité na manifoldových sestavách a) 00121538, b) 00121539, c) 00121540, d) 00121541.

1.1.2 Víka

Víka jsou lisované komponenty, které jsou tvarově spojeny s víky, přepážkami a manifoldovými víčky. Tyto komponenty mají vylisované přesné otvory, do kterých jsou, při výrobě kondenzátorů, zapájeny takzvané multikanálové trubky. Na delších hranách jsou vystříhány výstupky, které slouží k přichycení vík k tankům (viz obr. 1.3). Na celé délce víka jsou rozmístěny symetricky, aby nemohlo dojít, vlivem mylné manipulace během sestavování manifoldových sestav, ke špatnému polohování víka. Pro obě vyráběné manifoldové sestavy jsou použity stejné víka.

Konstrukce vík se liší v závislosti na velikosti kondenzátorů – jeho výšce a tloušťce. Tloušťka kondenzátoru je typizovaná ve třech řadách, pro každou z řad existuje jedna konstrukce víka, která se jedna od druhé liší délkou vík. Délka je pak daná právě zmiňovanou výškou kondenzátoru.

Materiálem je modifikovaná hliníková slitina řady EN AW 3xxx, která je vhodná pro lisování. Na jedné straně plátu, ze kterého jsou víka lisována, je naválcována vrstva pájky, což je slitina řady EN AW 4xxx.



Obr. 1.3 Víko použité na manifoldových sestavách – 00120006.

1.1.3 Tanky

Tanky tvoří protikusy vík, a stejně jako ony jsou lisované komponenty. Konstrukce typů tanků se liší stejným způsobem jako víka. Jsou tři typy tanků, v závislosti na tloušťce kondenzátoru, jednotlivě odlišné délkou danou výškou kondenzátoru.

Materiál, základní i pájka, je zpravidla totožný s materiálem vík a přepážek z důvodu antikorozi ochrany, respektive kvůli eliminaci potenciální elektrolytické koroze. Stejně jako víka, jsou tanky plátovány pájkou z jedné strany, ke které jsou připojeny komponenty z neplátovaného materiálu – bloky, držáky, R-D, případně jiné komponenty. Aby mohlo dojít k rozpuštění pájky a tedy k samotnému pájení, je nutné, aby na plátovaném povrchu bylo nanášeno tavidlo. Proces nanášení tavidla je zpravidla aplikován na začátku procesu skládání sestav (viz odstavec 2.2.2).

V tankách jsou vystřižnuty otvory, které umožňují připojení ostatních komponentů – např. díry pro nýty, svary a připojovací trubičky. Na rozdíl od vík, jsou tedy pro jednotlivé typy manifoldových sestav, použity různé tanky (viz obr. 1.4).



Obr. 1.4 Tanky použité na manifoldových sestavách a) 00120007, b) 00120012.

1.1.4 Přepážky

Přepážky jsou lisované komponenty, které v kondenzátoru slouží k rozdělení toku chladiva. Tvarem kopírují vnitřní tvar víka a tanku (viz obr. 1.5). Na obvodu menšího rádiusu je tvarový prvek, který slouží ke tvarovému spojení s tankem při kompletaci skládání manifoldových sestav.

Přepážky se dělí na tři typy v závislosti na tloušťce kondenzátoru respektive na použitém typu víka a tanku.

Díl je plátovaný pájkou z obou stran. Materiál – základní i pájka - je totožný s materiálem víka a tanku. Stejně jako tanky, musí mít přepážky nanesené tavidlo na plátovaném povrchu.



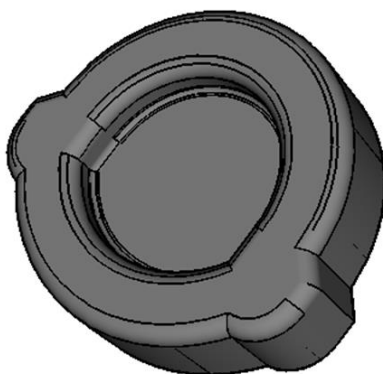
Obr. 1.5 Přepážka – 0078147.

1.1.5 Manifoldová víčka

Manifoldová víčka jsou lisované komponenty, které slouží k uzavření manifoldových sestav na koncích vík a tanků. Svým tvarem obepínají jak vnitřní, tak vnější obvod tanku a víka (viz obr. 1.6).

Existují tři typy manifoldových víček, které se dělí stejně a ze stejných důvodů jako přepážky. Tedy na tři typy, v závislosti na tloušťce kondenzátoru.

Základní materiál i materiál pájky jsou stejné jako v případě přepážek, vík a tanků. Víčka jsou plátována ze strany, která je v kontaktu s víkem a tankem a zároveň musí mít na tomto povrchu nanesené tavidlo.



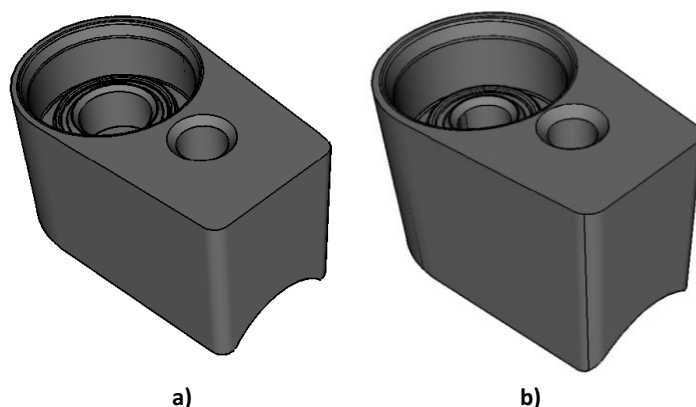
Obr. 1.6 Manifoldové víčko – 00078151.

1.1.6 Vstupní a výstupní bloky

Vstupní a výstupní bloky slouží jako připojovací body kondenzátoru ke klimatizačnímu okruhu. Dělí se na vstupní a výstupní (viz obr. 1.7), přičemž vstupní je zpravidla rozměrově větší než výstupní. Technologie jejich výroby sestává z obrábění přirezů z vytlačovaných profilů. Těsnění s protikusem v klimatizačním okruhu je dosaženo použitím patentované technologie MSF (Metal Seal Fitting), která vyžaduje na blocích vysokou přesnost a kvalitu povrchu těsnících ploch po obrábění. Vzhledem k důležitosti kvality obrábění těsnících prvků, je požadována jejich pravidelná kontrola, která musí být zaznamenávána a statisticky vyhodnocována.

V závislosti na rozměrech se bloky dělí na tři typy. Tyto velikosti jsou dané průměrem připojovacích hadic klimatizačního okruhu. Bloky, které jsou připojené na zmíněných hadicích, jsou typu „samec“, zatímco bloky, které jsou připájeny na kondenzátorech, jsou typu „samice“ a použitý typ je závislý právě na použité velikosti klimatizační hadice. Dále se bloky dělí v závislosti na způsobu připojování k protikusům na pájitelné a tvářené.

Materiál bloku, je podobně jako u vytlačovaných držáků slitina řady EN AW 6xxx s obsahem hořčíku do 0,5 %. Spojení s manifoldem je realizováno za pomoci spojovacích trubiček (blíže je spojení popsáno v samostatné kapitole).



Obr. 1.7 Bloky použité na manifoldových sestavách

a) Vstupní blok - 00208997, b) Výstupní blok – 00208998.

1.1.7 Receiver-drier (viz obr. 1.8)

Receiver-drier slouží jako zásobník chladiva, zpravidla v tekutém stavu, a zároveň je v něm uložen vysoušeč, který odstraňuje vlhkost z kondenzátoru. Je vyráběn technologií sruženého protlačování a následného obrábění.

Materiál používaný při této technologii jsou jak slitiny řady EN AW 3xxx, tak řady EN AW 6xxx. Vzhledem k technologii nemůže být na povrchu dílu nanесena pájka. Díly jsou proto k tanku připevněny pomocí dvou spojovacích trubiček (ty mají jinou konstrukci, než trubičky použité pro připevnění bloků – viz kapitola 1.1.8).

Typově existují tři druhy R-D, které se dělí podle jejich průměru. Ten je volen v závislosti na požadovaném objemu chladiva a množství vysoušeče v zásobníku. Každý z typů může být použit v různé délce, podle možností zástavbového prostoru v automobilu.



Obr. 1.8 Receiver – Drier – 00120013.

1.1.8 Spojovací trubičky

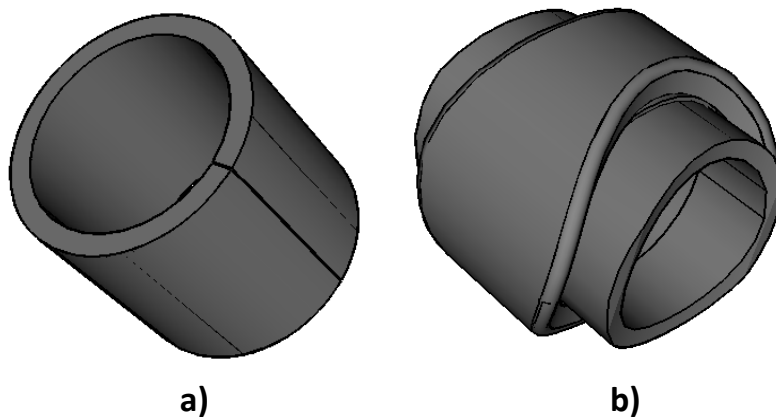
Spojovací trubičky obecně slouží k připojování a propojování dílů k tankům v případě, že je nutné mezi propojovanými díly umožnit průchod chladiva. Na sestavovaných manifoldových sestavách existují dva druhy spojovacích trubiček (viz obr. 1.9)

První typ, označený jako Spojovací trubička 1, je zakroužený plechový plátek ze slitiny řady EN AW 3xxx s naválcovanou pájkou. Tento typ spojovací trubičky je použitý pro připojení bloků k tankům a do procesu skládání vstupuje už ve stavu, kdy je v blocích nalisovaná.

Druhý typ, Spojovací trubička 2, je složená ze dvou dílů. První díl je zakroužená trubička ze stejného materiálu jako v případě Spojovací trubičky 1, která je s přesahem uložena ve druhém dílu (trubičce), vyrobenému ze slitiny řady EN AW 6xxx. Tato druhá trubička má okraje tvarované tak, aby jednou stranou dosedly na obvod tanku a druhou na obvod R-D.

Vzhledem k výše zmíněným typům tanků a R-D existují pro každou z možných devíti kombinací speciální trubičky.

Oba typy trubiček musí mít tavidlo aplikováno na zakroužených trubičkách na straně s nanesenou pájkou. Do procesu skládání manifoldových sestav trubičky vstupují ve stavu, kdy jsou tvarově spojeny s R-D.

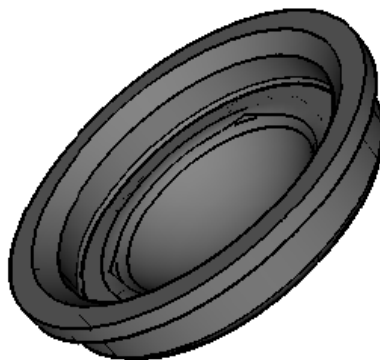


Obr. 1.9 Spojovací trubičky a) Spojovací trubička 1 - 00080274 1, b) Spojovací trubička 2 – 00121628.

1.1.9 R-D víčko (viz obr. 1.10)

R-D víčko je součást, která uzavírá R-D z jedné strany. Během procesu skládání manifoldové sestavy, je tento díl nalisován do R-D. Je to lisovaný komponent ze slitiny řady EN AW 3xxx, s nanesenou pájkou ze strany, která je ve styku s vnitřní stranou R-D. Na této straně musí být aplikováno tavidlo.

Konstrukčně se víčka dělí do tří typů podle průměru použitého R-D.



Obr. 1.10 R-D víčko – 00080272.

1.2 Analýza výrobního programu

Cílem výrobního programu je dodávání manifoldových sestav v kvalitě požadované výrobní dokumentací. Předpokládaný roční objem produkce byl 20 000 párů, tedy 20 000 ks manifoldových sestav typu Vstup/výstup (dále jen 00119978) a 20 000 ks sestav typu R-D (dále jen 00119979).

Na základě těchto požadavků byl navržen výrobní proces, který je splňoval, a kusy byly vyrobitelné za cenu, která byla vyhodnocena zákazníkem, jako vyhovující.

Na montážním pracovišti se kromě skládání manifoldových sestav 00119978 a 00119979 provádí i montáž páru manifoldových sestav pro jiný program (dále jen sestavy B2E). Toto je možné díky pokročilé standardizaci společných prvků manifoldových sestav, takže je způsob skládání jednotlivých dílů totožný. Sestavy se liší hlavně svými rozměry a některými konstrukčními prvky (např. ani jedna sestava nemá připojen R-D). Tyto odlišnosti jsou vyřešeny použitím rozdílných přípravků, reflektující odlišné tvary a rozměry. Při změně výrobního programu se tak pak pouze vymění přípravek na jednotlivých stanovištích.

Po přibližně roce od počátku výroby kusů, byl zákazníkem vznesen požadavek na navýšení objemu výroby na 240 000 párů za rok. Dodavatel navrhl, na základě stávajícího procesu, novou cenu výrobků, která však nesplňuje požadavky zákazníka. Dodavateli tak hrozí, že pokud nedokáže splnit tyto požadavky, bude tato část objemů přesunuta ke konkurenčnímu dodavateli. Zároveň tím dojde i ke zhoršení hodnocení dodavatele zákazníkem, a potenciálně by tak byly ohroženy budoucí zakázky od zákazníka.

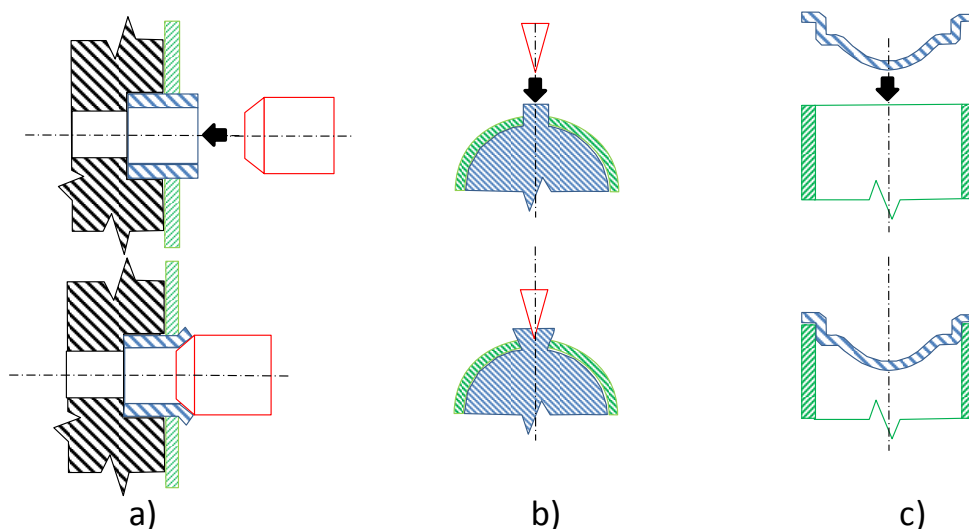
Z toho důvodu je dodavatelem požadována analýza stávajícího procesu a jeho následná racionalizace, tak aby byly výrobky cenově odpovídající požadavkům zákazníka.

2 ANALÝZA STÁVAJÍCÍHO PROVOZU MONTÁŽE MANIFOLDOVÝCH SESTAV

Cílem kompletace manifoldových sestav je spojit jednotlivé komponenty tak, že splňují podmínky dané výkresovou dokumentací. Zejména polohu jednotlivých komponentů a jejich vzájemnou vzdálenost. Ta je důležitá k tomu, aby bylo zaručeno kvalitní připájení dílů k sobě. Největší možná vzdálenost mezi vzájemně se stýkajícími komponenty je 0,15 mm. Pokud mezera není větší, pak mezi sousedními komponenty dojde, díky kapilárním silám, k vztlínání pájky do mezery a vzniku pájeného spoje. Pokud by vzdálenost byla větší, nevznikají kapilární síly, a mezi komponenty tak žádný pájený spoj nevznikne.

K zaručení výše zmíněných požadavků musí být vzájemně spojované komponenty dostatečně zajištěny v žádaných pozicích před samotnou realizací spojení. Z toho důvodu se využívají zakládací přípravky, které mají frézované drážky, do kterých se komponenty vkládají. Tyto drážky svým tvarem umožňují vkládání komponentů a svými rozměry vymezují krajní polohy dílů na manifoldových sestavách. Vzájemná poloha dílů je pak zajištěna pomocí upínek a svorek.

Většina spojů (viz obr. 2.1) prováděných během sestavování manifoldových sestav je tvarového charakteru. Jejich realizace je řešena pomocí „roztemovávacích“ nožů (použité pro přepážky) a trnů (použití u spojovacích trubiček), a nalisováním (manifoldová víčka, tvarové výstupky na víčkách, R-D víčko).



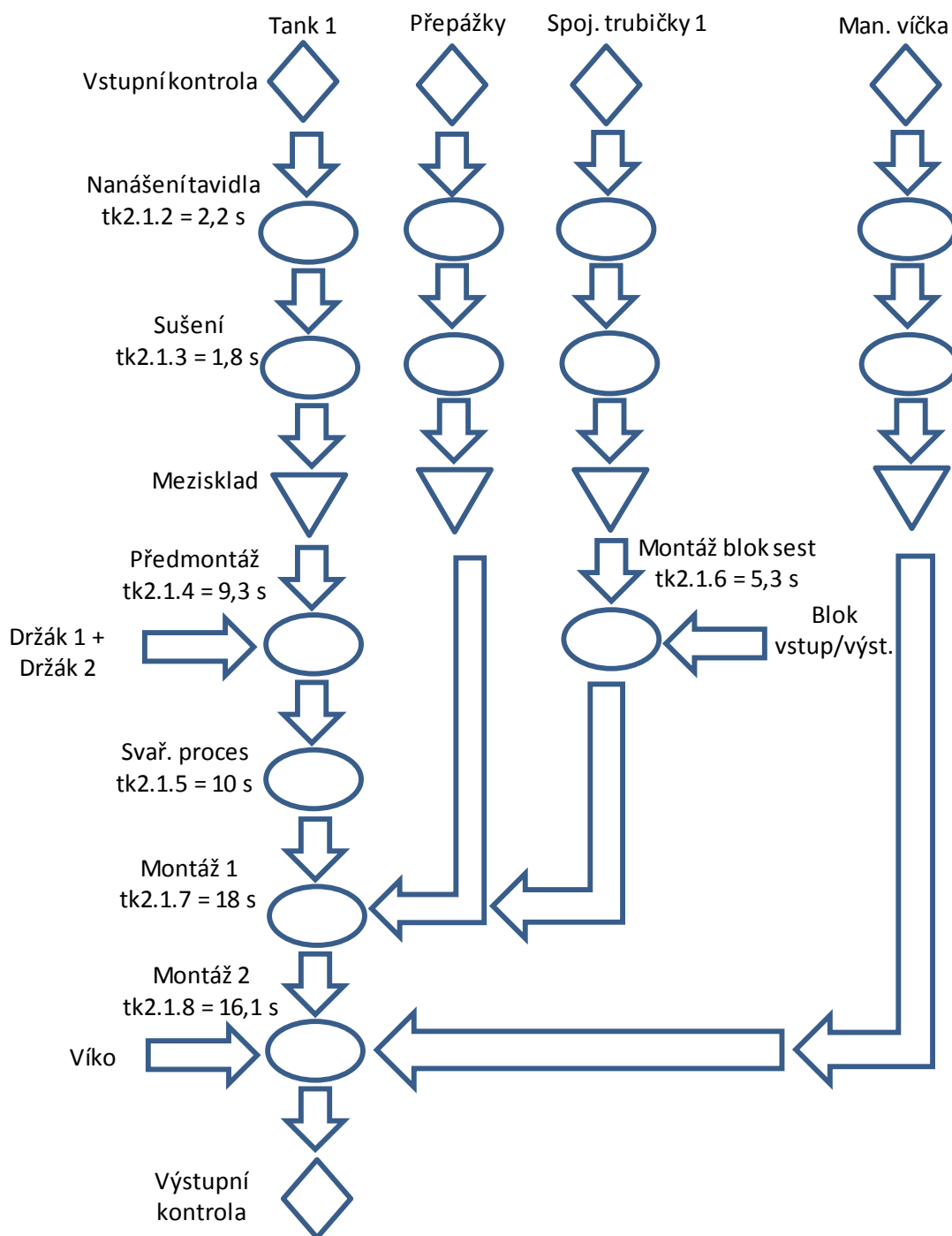
Obr. 2.1 Použité tvarové spoje a) Temování trnem, b) Temování nožem, c) Lisování.

Jediné spoje, které nejsou tvarového charakteru, jsou spoje mezi držáky a tanky. Tyto spoje bývají realizovány buď pomocí nýtování, nebo pomocí bodového svařování. Nýtování je prováděno za pomoci plných rozklepávacích nýtů s plochou hlavou o průměru 3 mm z hliníkové slitiny řady EN AW 3xxx. Bodové svary jsou realizovány metodou TIG (WIG) za použití přídavného materiálu OK AutRod 1450. Důvodem pro použití tohoto materiálu je fakt, že tento materiál má vyšší teplotu tavení, než je maximální teplota při pájení, takže nedochází k rozpojení spoje během pájení.

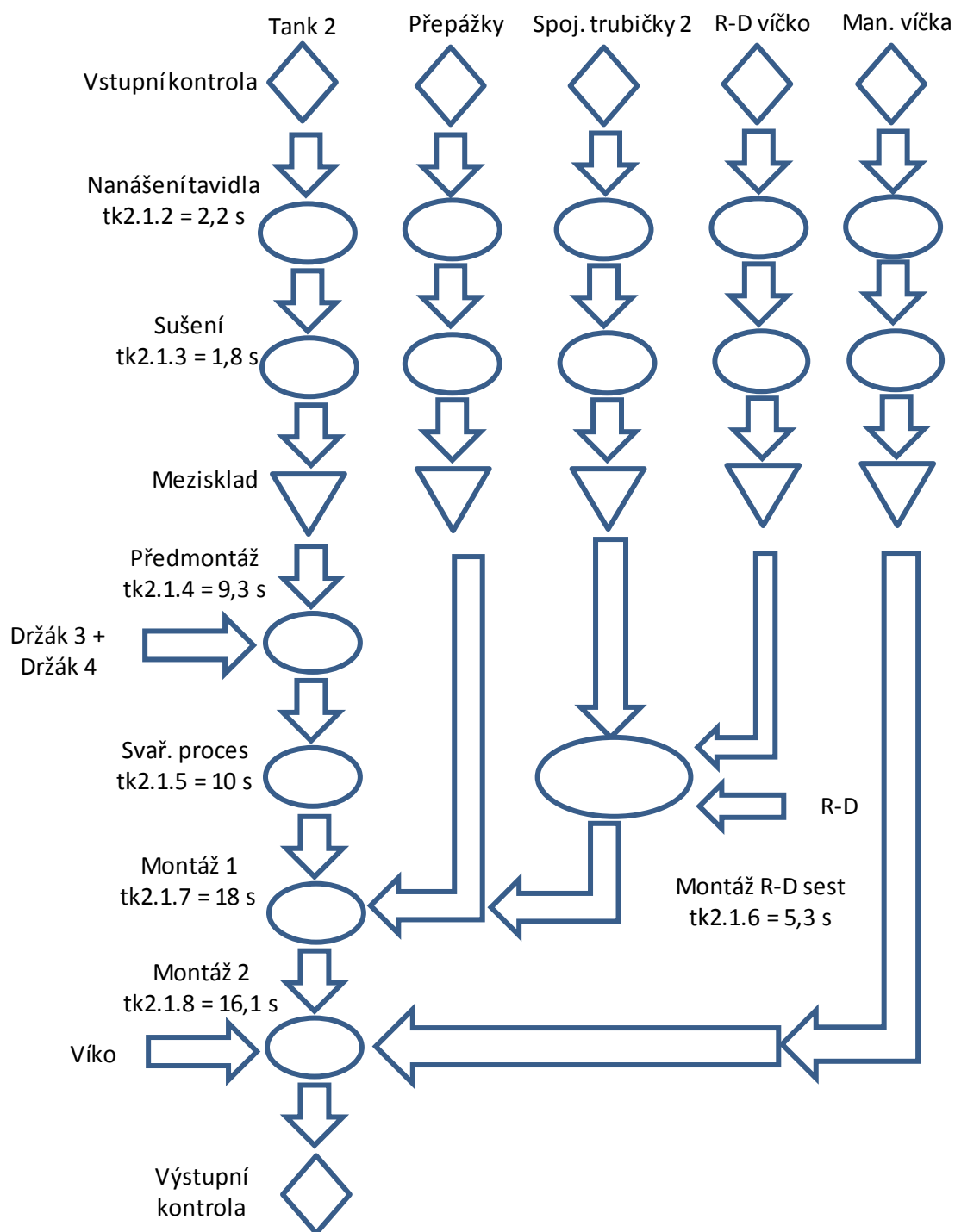
2.1 Popis navrženého procesu montáže manifoldových sestav

Navržený montážní proces (viz obr. 2.2 a 2.3) – pro 20 tisíc kusů za rok – se sestává ze tří druhů podprocesů. Tyto jsou nanášení tavidla, svařování pomocí svařovacího robota a

několik druhů montáže. Jednotlivé podprocesy na sebe nenavazují postupně. Nejdříve proběhne nanášení tavidla na některé z komponentů, které jsou po této operaci uloženy do meziskladu. Následuje předmontáž dílů pro svařování na svařovacím robotu. Po svařování se rozpracované sestavy zkompletují ve dvou na sebe navazujících montážních podprocesech, přičemž do prvního z nich vstupují podsestavy z paralelních procesů – podsestavy bloků se spojovacími trubičkami, a podsestava R-D se spojovacími trubičkami a R-D víčkem. Takto sestavené manifoldové sestavy pak směřují na finální kontrolu, po které jsou expedovány k zákazníkovi.



Obr. 2.2 Procesy skládání manifoldových sestav Vstup/Výstup [1].



Obr. 2.3 Procesy skládání manifoldových sestav R-D [1].

2.1.1 Vstupní kontrola

Jakmile jsou jednotlivé díly manifoldových sestav dodány k dodavateli, je na vybraném množství z dodané dávky provedena vstupní kontrola, kdy se kusy proměří a zkontrolují dle výkresové dokumentace. Kontrola je prováděna pracovníkem z oddělení Kvality, odpovědným za kvalitu dodávaných dílců určených i k dalším procesům. Základními požadavky jsou jednak správnost rozměrů a také kvalita odmaštění dílů. V případě, že jsou

dílce nedostatečně odmaštěny, vzniká riziko nedostatečného zapájení dílců v neodmaštěných místech.

2.1.2 Podproces nanášení tavidla

Po provedení vstupní kontroly mohou kusy z kontrolovaných dodávek vstoupit do procesu skládání sestav. Prvním podprocesem je nanášení tavidla na některé z dílů (viz kapitola 1.1). Tavidlo se na plátovaný povrch dílů nanáší ve formě roztoku, který je složen z práškového tavidla s příměsí cesia, destilované vody a tmelu, který je také ve formě prášku. Destilovaná voda umožňuje snadnější nanesení tavidla na díly, tmel pak slouží k tomu, aby tavidlo po vysušení na dílu zůstalo nanesené, a nedocházelo k otěru tavidla při manipulaci s díly. Jednotlivé příměsi tavidla jsou dávkované v určeném poměru, daném výkresovou dokumentací.



Obr. 2.4 Nanášení tavidla stříkací pistolí [2].

Samotné nanášení tavidla je prováděno ručním nástřikem pomocí stříkací pistole (viz obr. 2.4) [2]. Během nanášení jsou díly polohovány v jednoduchých přípravcích, zaručujících, že se tavidlo dostane pouze na plochy k tomu určené. V případě, že se tavidlo dostane i na jiné plochy, musí být z těchto míst odstraněno, jelikož by jeho přítomnost mohla bránit v dalších operacích – např. svařování. Tavidlo musí být na dílech, při procesu pájení, ve vysušené podobě, jelikož odpařující se voda by znemožňovala pájecí proces. Z toho důvodu musí díly po aplikování roztoku tavidla projít procesem sušení, při kterém je voda odpařena, takže na povrchu zůstane pouze vrstva bílého prášku (viz obr. 2.5). Vzhledem k chemickému složení tavidla, které obsahuje například toxický fluorid draselný [2], musí být operátor na tomto pracovišti vybaven ochrannými dýchacími prostředky.



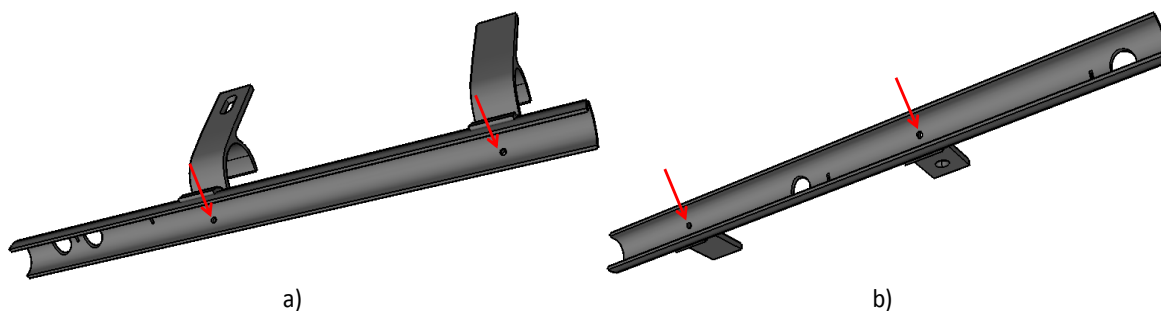
Obr. 2.5 Tavidlo nanesené na R-D víčku.

2.1.3 Podproces sušení

Po nanesení tavidla jsou díly umístěny do sušící pece, kde se z naneseného roztoku tavidla odpařuje vodní složka. Po vysušení jsou kusy přepraveny do meziskladu, ze kterého pak pokračují na další operace procesu skládání.

2.1.4 Předmontáž

Na tomto stanovišti operátor připravuje podsestavu (viz obr. 2.6) pro proces přivařování držáků k manifoldovým tankům. Stanoviště obsahuje přípravek pro zakládání tanků a držáků, tak aby byla jejich vzájemná poloha zaručena během procesu svařování.

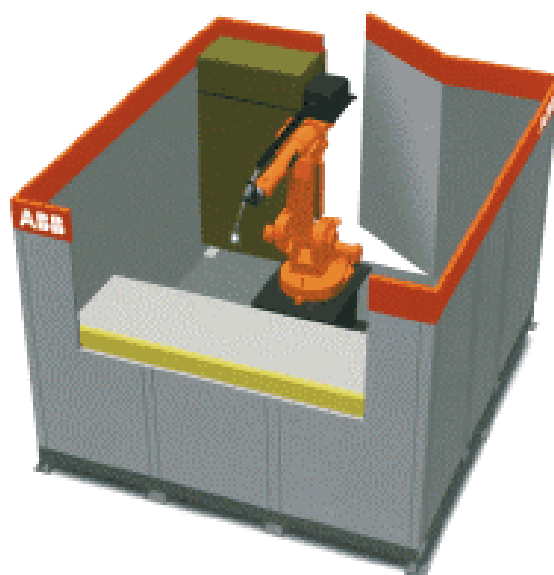


Obr. 2.6 Manifoldové podsestavy pro proces předmontáže – červeně označeny místa svařování

a) Vstup/výstup, b) R-D.

2.1.5 Pracoviště svařovacího robota

Při tomto procesu jsou metodou TIG, bodovým svarem, přivařeny držáky jednotlivých manifoldových sestav k příslušným tankům. Podsestavy jsou pro účel svařování upnuty v přípravku z pracoviště předmontáže. Svařovací hlavice robota přivařuje držáky z vnitřní strany tanku – tedy ze strany, která nemá na sobě vrstvu pájky. Důvodem je, že pokud by při přivařování ze strany pájky nedošlo k dostatečnému provaření, svar by povolil společně s roztékající se pájkou, a držák by mohl odpadnout. Typ použitého svařovacího pracoviště je zobrazen na obrázku 2.7.

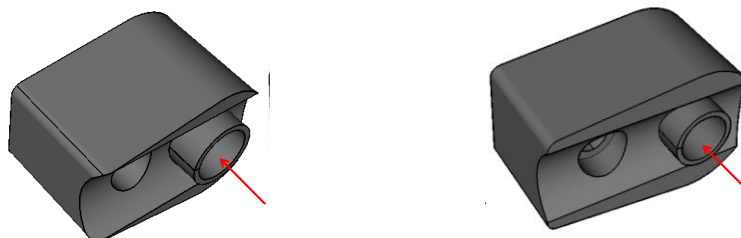


Obr. 2.7 Typ použitého svařovacího pracoviště [3].

2.1.6 Podprocesy montáže blokových sestav a R-D sestav

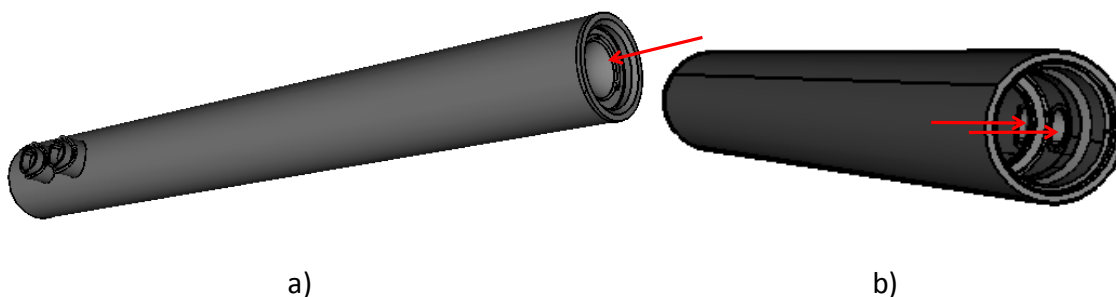
Podsestavy bloků a R-D vstupují do hlavního procesu montáže jednotlivých manžoldových sestav v procesu Montáže I.

Podsestavy bloků jsou tvořeny vstupním a výstupním blokem, do kterých jsou, při tomto podprocesu, nalisovány spojovací trubičky s naneseným tavidlem (viz obr.2.8).



Obr. 2.8 Podsestavy bloků - červeně označeny místa spojení.

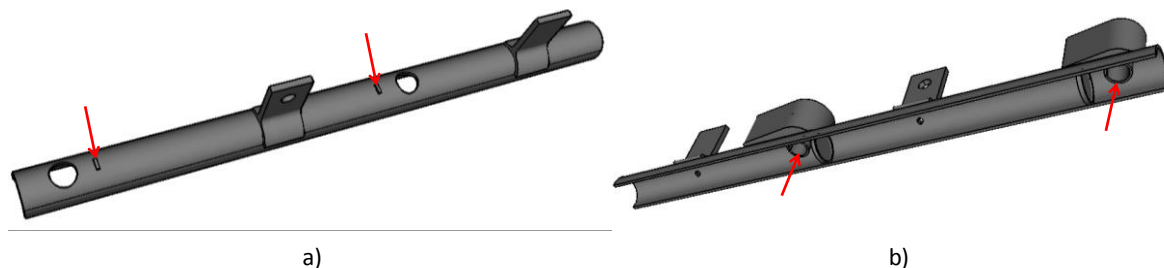
R-D podsestavy jsou tvořeny R-D, který je spojený, v tomto podprocesu, s R-D víčkem a Spojovacími trubičkami 2 (viz obr. 2.9).



Obr. 2.9 R-D podsestava – červeně označeny místa spojení a) Nalisování R-D víčka, b) Temování Spojovacích trubiček II.

2.1.7 Montáž I

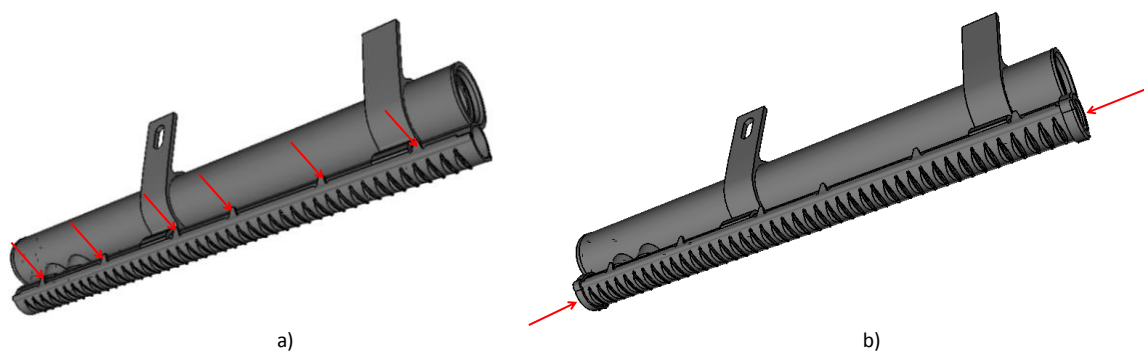
Po přivaření držáků se rozpracovaná sestava přesune na první montážní pracoviště, kde se provádí tvarové spoje tanku s přepážkami a následně se spojovacími trubičkami, které jsou součástí podsestav bloků a R-D (viz obr. 2.10), které tak spojují tank s bloky, nebo R-D.



Obr. 2.10 Manifoldová podsestava Vstup/Výstup při procesu Montáže I – červeně označeny prováděné tvarové spoje a) Temování přepážek, b) Temování spojovacích trubiček.

2.1.8 Montáž II

Na tomto pracovišti se sestavy zkompletované na Montáži I finalizovány realizací nejprve tvarového spojení s víkem lemováním výstupků na víku, a následně nalisováním manifoldových vík na spojený tank s víkem (viz obr. 2.11).



Obr. 2.11 Manifoldová podsestava R-D při procesu Montáže II – červeně označeny prováděné tvarové spoje a) Lisování výstupků, b) Nalisování vík.

2.1.9 Výstupní kontrola

Po sestavení na pracovišti Montáž II, jsou již kompletní manifoldové sestavy přesunuty na pracoviště výstupní kontroly, kde se kontroluje poloha komponentů v přípravku a kvalita sestavení jednotlivých dílů.

3 STANOVENÍ PŘEDPOKLÁDANÉHO VÝROBNÍHO PLÁNU

Jak již bylo výše zmíněno předpokládaný objem ročních objednávek je 240 000 párů manifoldových sestav. Vzhledem k tomu, že jsou jednotlivé podprocesy skládání pro oba druhy sestav proveditelné na stejných pracovištích, pouze s jednoduchým přestavením nástrojů, můžeme pro účel plánování oba druhy manifoldových sestav sloučit. Takže je celkový požadovaný objem produkce 480 000 ks.

3.1 Roční využitelné časové fondy

Počet pracovních dnů se vypočítá z celkového počtu dní v roce, od kterého se odečtou soboty, neděle a svátky. U svátků se předpokládá, že 2/7 z nich připadají na sobotu, nebo neděli. [4]

Počet pracovních dnů se tak vypočítá dle vztahu (3.1):

$$D_{prac} = 365 - 110 - \left(\frac{5}{7}\right) \cdot 11 = 253,14...253 \text{ dnů.} \quad (3.1)$$

kde: D_{prac} [den] - počet pracovních dnů v roce.

Předpokládaný počet pracovních dnů v je 253.

3.2 Denní plán výroby

Objem požadované denní produkce se vypočítá podílem požadovaného ročního objemu výroby a počtu pracovních dnů, podle vzorce (3.2).

$$Q_D = \frac{Q}{D_{prac}} \quad (3.2)$$
$$Q_D = \frac{480000}{253} = 1897,2 \text{ ks... } 1893 \text{ ks}$$

kde: Q_D [ks/den] - objem denní produkce,
 Q [ks/rok] - počet kusů vyráběných za rok,
 D_{prac} [den] - počet pracovních dnů v roce,

4 KAPACITNÍ PROPOČET MONTÁŽNÍ LINKY

Kapacitní propočty slouží ke stanovení teoretického počtu potřebných:

- Strojů a zařízení,
- Manipulačních prostředků,
- Výrobních a pomocných dělníků,
- Inženýrsko-technických a administrativních pracovníků,
- Výrobních, pomocných, správních a sociálních ploch,
- Energií dle jednotlivých druhů. [4]

Řeší tedy vztahy mezi předepsaným, resp. plánovaným výrobním programem a profilem navrhovaného objektu. V případě racionalizace výrobního programu přizpůsobujeme existující výrobní profil, pomocí optimální změny, plánovanému výrobnímu programu. Pomocí kapacitních propočtů získáme také základ pro určení investičních a provozních nákladů. [4]

Při bližším pohledu na racionalizovaný proces skládání vyplývá, že všechna pracoviště, s výjimkou pracoviště svařovacího robota, jsou ručního charakteru.

Dále je pro výpočet kapacitních propočtů nutná známá směnnost pracovišť. U tohoto procesu je, vzhledem k dosavadnímu nižšímu vytížení pracovišť, uvažován pouze jednosměnný provoz.

4.1 Časové fondy

Pro realizaci kapacitních propočtů je nezbytné nejdříve zjistit časové možnosti strojů, zařízení, pracovišť a dělníků – tzv. Efektivní časové fondy. Roční časový fond ručního pracoviště se vyjádří jako celkový počet dní v roce bez sobot, neděl a svátků, z nichž v průměru 2/7 spadají na soboty a neděle. Vzorec je vyjádřen ve vzorci (4.1) [4].

Roční fond strojních pracovišť se vypočítá stejně jako časový fond ručních pracovišť, ale na rozdíl od nich se musí počítat s určitým počtem dní na provedení plánovaných oprav a údržby (podle údajů dodavatele činí 5 dní) a oprav způsobených neplánovanými poruchami (podle údajů dodavatele to byly v prvních dvou letech provozu strojního pracoviště 6 dní), což činí přibližně 5 % z celkového počtu pracovních dní. Vzorec ročního fondu strojních pracovišť se vypočítá dle vzorce (4.2) [4].

Časový fond dělníka je pak ponížěn průměrnou délkou dovolené a neplánovanou absencí z důvodu nemoci, placeného volna apod. Vzorec je znázorněn v rovnici (4.3) [4].

Jednotlivé hodnoty časových fondů jsou vyjádřeny v tabulce 4.1.

$$E_r = \left(365 - 110 - \left(\frac{5}{7}\right) \cdot 11\right) \cdot \frac{42,5}{5} \quad (4.1)$$

$$E_s = E_r - (0,04 \div 0,08)E_r \quad (4.2)$$

$$E_d = E_r - (15 + 15) \cdot \frac{42,5}{5} \quad (4.3)$$

kde: E_r [h/rok] - efektivní časový fond ručního pracoviště při jedné směně,

E_s [h/rok] - efektivní časový fond stroje při jedné směně,

E_d [h/rok] - efektivní časový fond dělníka.

Tab. 4.1 Sumarizace časových fondů.

Typ fondu	Označení	Doba [h]
Roční fond ručních pracovišť	E_r	2 101
Roční fond strojních pracovišť	E_s	1 995
Časový fond dělníka	E_d	1 846

4.2 Teoretický a skutečný počet ručních pracovišť

Jak již bylo zmíněno výše, jsou všechna pracoviště, kromě pracoviště svařovacího robota ručního charakteru. Teoretický počet ručních pracovišť se vypočítá podle vzorce (4.4) [4].

$$P_{thri} = \frac{t_{ki} \cdot Q}{60 \cdot E_r \cdot s_r \cdot k_{pnr}} \quad (4.4)$$

kde: P_{thri} [ks] - teoretický počet ručních pracovišť i -tého procesu,

t_{ki} [Nmin] - kusový čas na i -tou operaci,

Q [ks] - počet kusů vyráběných za rok,

E_r [h/rok] - roční fond ručního pracoviště při jedné směně,

s_r [-] - počet směn ručních pracovišť v plánovaném provozu,

k_{pnr} [-] - koeficient překračování norem ručních.

Koeficient překračování norem vyjadřuje schopnost dělníka obsluhujícího ruční pracoviště zvýšit, díky zručnosti nabyté opakováním činnosti, svoji efektivnost při výrobě (v tomto případě kompletování) dílů [4]. Vzhledem k tomu, že je počítáno s využitím pracovníků již zkušených ze současného procesu skládání, nepředpokládá se, že budou tito pracovníci nadále zvyšovat svoji efektivitu. Z toho důvodu je koeficient roven jedné.

Vzhledem k částečnému vytížení linky procesem skládání sestav B2E, je celkový teoretický počet ručních pracovišť vypočítán podle vzorce (4.5), jako součet P_{thri} s teoretickým počtem pracovišť procesu skládání sestav B2E. Tyto teoretické počty vyplývají ze známých hodnot využití pracovišť tímto procesem a jsou zobrazeny v grafu na obrázku 4.1. Zároveň je v tomto obrázku znázorněno současné využití pracoviště procesem skládání sestav 00119978 a 00119979, ale pouze pro objem 20 000 párů ročně (tedy 40 000 ks). Pro účely kapacitních propočtů však nejsou tyto objemy současné produkce sestav 00119978 a 00119979 brány v úvahu, ale jsou přímo nahrazeny celkovým počtem nových objemů (240 000 ks). Proto jsou v obrázku 4.1 uvedeny tyto nižší objemy pouze pro ilustraci současného vytížení pracoviště. Hodnoty využití pracovišť procesem B2E jsou znázorněny odstíny šedé barvy, zatímco využití procesem skládání sestav 00119978 a 00119979 pro nižší objemy, tmavými odstíny modré, respektive červené barvy.

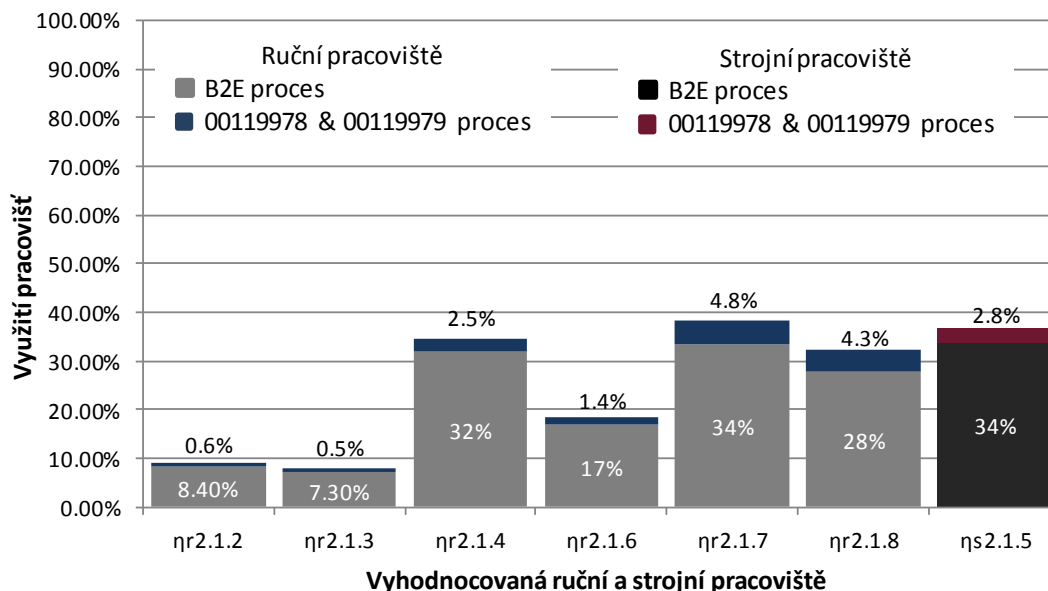
$$P_{thrci} = P_{thri} + P_{thrB2Ei} \quad (4.5)$$

kde: P_{thrci} [ks] - celkový teoretický počet ručních pracovišť i -tého procesu,

P_{thri} [ks] - teoretický počet ručních pracovišť i-tého procesu,

$P_{thrB2Ei}$ [ks] - teoretický počet ručních pracovišť i-tého procesu B2E.

Skutečný počet ručních pracovišť i-tého procesu - P_{skri} - se pak získá zaokrouhlením celkového teoretického počtu ručních pracovišť na nejbližší vyšší celé číslo.



Obr. 4.1 Procentuální využití ručních a strojních pracovišť sestavováním sestav B2E a nižších objemů sestav 00119978 a 00119979.

Vzhledem k faktu, že je již proces využíván ke skládání sestav 00119978 a 00119979 pro nižší celkový objem výroby, jsou známy kusové časy t_k při každém z procesů. Jejich sumarizace je, společně s teoretickými, teoretickými stávajícími a skutečnými počty pracovišť, pro jednotlivé ruční procesy, uvedena v tabulce 4.2. Pracoviště kontroly - vstupní i výstupní - nejsou předmětem kapacitních propočtů ručních pracovišť, ale jsou řešeny v samostatné podkapitole 4.5.5.

Tab. 4.2 Teoretický a skutečný počet ručních pracovišť.

Proces	Jednotkový čas			E_r [h]	S_r [-]	Q [ks]	k_{pnr} [-]	P_{thr} [ks]	P_{thrB2E} [ks]	P_{thrc} [ks]	P_{skri} [ks]
	Ozn.	Doba [s]	Doba [min]								
2.1.2 Nanášní tavidla	$t_{k2.1.2}$	2,2	0,037	2101	1	480000	1	0,14	0,08	0,22	1
2.1.3 Sušení	$t_{k2.1.3}$	1,8	0,030					0,11	0,07	0,19	1
2.1.4 Předmontáž	$t_{k2.1.4}$	9,3	0,155					0,59	0,32	0,91	1
2.1.6 Mont. Blok. /R-D sestav	$t_{k2.1.6}$	5,3	0,088					0,34	0,17	0,51	1

2.1.7 Montáž I	$t_{k2.1.7}$	18	0,300					1,14	0,34	1,48	2
2.1.8 Montáž II	$t_{k2.1.8}$	16,1	0,268					1,02	0,28	1,30	2

Z tabulky 4.2 vyplývá, že v případě procesů 2.1.7 a 2.1.8 je teoretický počet strojů větší než 1 a docházelo by k využití strojů na 148 %, respektive 130 %. V obou těchto případech je proto počítáno s nutností použít dvouásobného počtu pracovišť a tím také s navýšením ceny investic do nových ručních pracovišť.

4.3 Teoretický a skutečný počet strojních pracovišť

Jediným strojním pracovištěm v procesu skládání manifoldových sestav je proces svařování na svařovacím robotu. Teoretický počet potřebných strojů pro toto strojní pracoviště se vypočítá ze vztahu (4.6) [4]. Jedná se o téměř identický vztah jako pro ruční pracoviště s tím rozdílem, že jsou hodnoty E_r , S_r a k_{pnr} nahrazeny hodnotami E_s , S_s a k_{pns} .

$$P_{thsi} = \frac{t_{ki} \cdot Q}{60 \cdot E_s \cdot S_s \cdot k_{pns}} \quad (4.6)$$

- kde: P_{thsi} [ks] - teoretický počet strojních pracovišť i-tého procesu,
 t_{ki} [Nmin] - kusový čas na i-tou operaci,
 Q [ks] - počet kusů vyráběných za rok,
 E_s [h/rok] - roční fond strojního pracoviště při jedné směně,
 S_s [-] - počet směn strojních pracovišť v plánovaném provozu,
 k_{pns} [-] - koeficient překračování norem strojních.

Obdobně, jako uvedené ruční pracoviště, je také svařovací pracoviště částečně využito stávajícím procesem montáže manifoldových sestav B2E. Celkový teoretický počet strojů proto musí zohledňovat i toto vytížení (4.7).

$$P_{thsci} = P_{thsi} + P_{thB2Ei} \quad (4.7)$$

- kde: P_{thsci} [ks] - celkový teoretický počet strojních pracovišť i-tého procesu,
 P_{thsi} [ks] - teoretický počet strojních pracovišť i-tého procesu,
 P_{thB2Ei} [ks] - teoretický počet strojních pracovišť i-tého procesu B2E.

Skutečný počet strojů i-tého pracoviště – P_{sksi} – se, jako u ručních pracovišť, získá zaokrouhlením celkového teoretického počtu strojů na nejbližší vyšší číslo.

Stejně jako v případě ručních pracovišť stanovuje koeficient překračování norem schopnost dělníka zvýšit svou efektivitu na pracovišti. Vzhledem k tomu, že jde o již zapracované pracoviště, volím koeficient roven 1.

Kusový čas pro pracoviště robota je znám, ze stejného důvodu, jako u ručních pracovišť. Teoretický a skutečný počet strojních pracovišť je vyjádřen v tabulce 4.3.

Tab. 4.3 Teoretický a skutečný počet strojních pracovišť.

Proces	Jednotkový čas	E_s	S_s	Q	k_{pns}	P_{ths}	P_{thB2E}	P_{thsc}	P_{sk}
--------	----------------	-------	-------	-----	-----------	-----------	-------------	------------	----------

	Ozn.	Doba [s]	Doba [min]	[h]	[-]	[ks]	[-]	[ks]	[ks]	[ks]	[ks]
2.1.5 Svařování	t _{k2.1.5}	10	0,167	1995	1	480000	1	0,68	0,34	1,01	1

V případě strojního pracoviště svařování je teoretický počet strojů, dle tabulky 4.3, vyšší než 1. I tak ale skutečný počet strojů není navýšen, jelikož by jejich využití, v případě navýšení, bylo velmi malé. Případné chybějící kapacity budou v tomto případě nahrazeny dodatečnými, jednorázovými přesčasy.

4.4 Využití strojních a ručních pracovišť

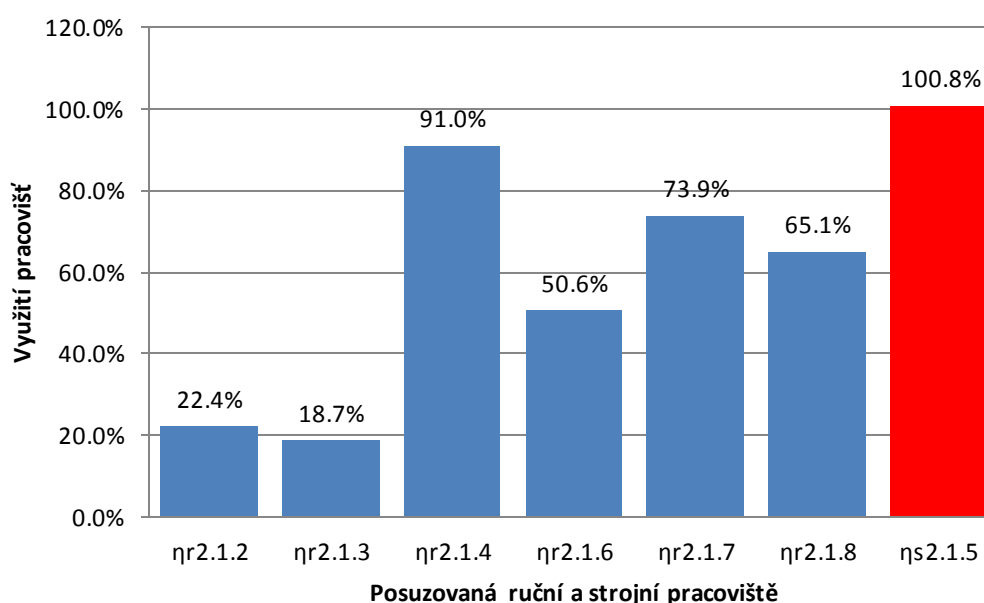
Využití pracovišť vyjadřuje poměr mezi teoretickým počtem strojů a skutečným. Využití je vyjádřeno v procentech (viz obr. 4.2), vypočítá se podle vztahů (4.8) a (4.9) [4]. Teoretické počty pracovišť ve vzorcích zahrnují i využití strojů dané procesem skládání sestav B2E.

$$\eta_{ri} = \frac{P_{thrci}}{P_{skri}} \cdot 100 \quad (4.8)$$

- kde: η_{ri} [%] - využití i-tého ručních pracoviště,
 P_{thrci} [ks] - celkový teoretický počet ručních pracovišť i-tého procesu,
 P_{skri} [ks] - skutečný počet ručních pracovišť i-tého procesu.

$$\eta_{si} = \frac{P_{thsci}}{P_{sksi}} \cdot 100 \quad (4.9)$$

- kde: η_{si} [%] - využití i-tého strojních pracoviště,
 P_{thsci} [ks] - celkový teoretický počet strojních pracovišť i-tého procesu,
 P_{sksi} [ks] - skutečný počet strojních pracovišť i-tého procesu.



Obr. 4.2 Procentuální využití ručních a strojních pracovišť.

Při pohledu na využití jednotlivých pracovišť, lze vidět, že v případě operací 2.1.2 a 2.1.3 je jejich využití poměrně nízké, což je dáno samotným charakterem pracovišť, kdy jsou díly procházející těmito operacemi zpracovávány hromadným způsobem. Poměrně nízké využití lze také pozorovat u operace 2.1.6. U operací 2.1.7 a 2.1.8 jsou hodnoty jejich využití dány nutností použití dvou pracovišť, oproti jednomu u ostatních operací.

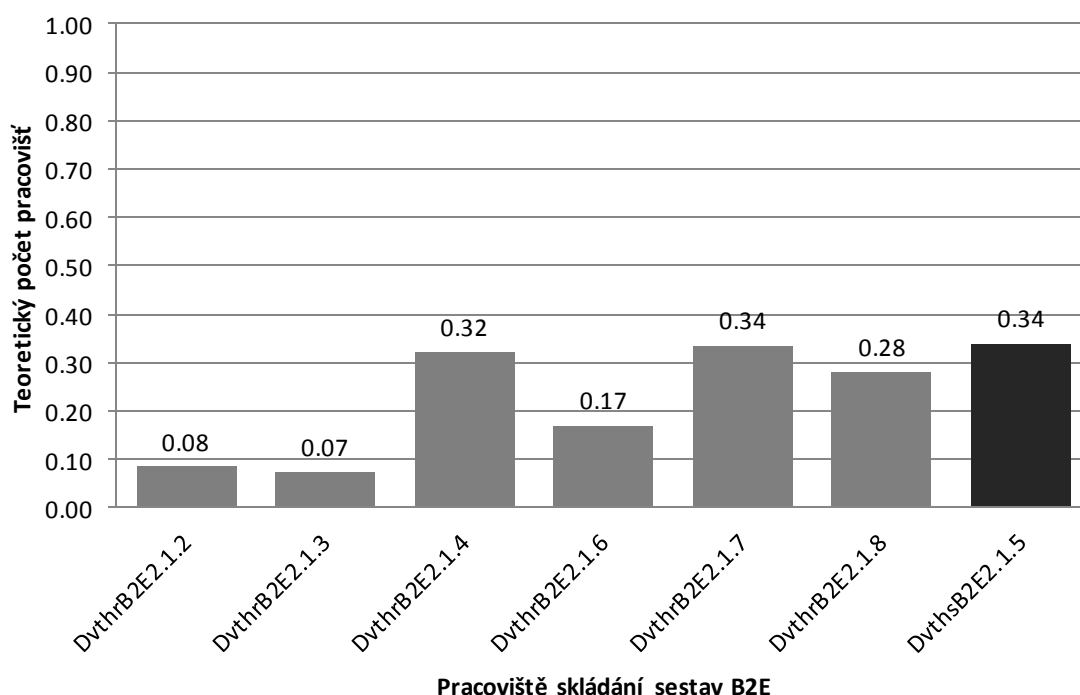
4.5 Počty dělníků

4.5.1 Výpočet výrobních dělníků

Výpočty slouží k určení počtu dělníků pro každé z pracovišť a pro všechna pracoviště celkem. Určují se zvlášť počty pracovníků pro ruční pracoviště – podle vztahu (4.10) – a pro strojní pracoviště – podle vztahu (4.11) [4]. Z vypočtených hodnot se počty pracovníků získají zaokrouhlením na nejbližší vyšší celé číslo. Počty pracovníků pro jednotlivá pracoviště jsou vyjádřeny v tabulkách 4.4 a 4.5.

Pro skládání sestav 00119978 a 00119979 se počítá s využitím pracovníků obsluhujících proces skládání sestav B2E, kteří dosud, vzhledem k nižšímu vytížení procesem B2E, vykonávali jiné práce v jiných provozech podniku. Vzhledem k jejich zkušenostem, ze skládání sestav B2E, kdy se používají obdobné postupy a operace, jsou koeficienty překračování norem (kpnr, kpns) voleny 1, obdobně jako při výpočtu počtu ručních a strojních pracovišť.

Na základě výše zmíněného, je tedy ve výpočtech zohledňováno využití pracovníků pro skládání sestav B2E tak, že jsou k teoretickým počtům pracovníků pro proces skládání sestav 00119978 a 00119979, připočítány známé hodnoty z procesu skládání sestav B2E podle vztahů (4.12) a (4.13). Známé hodnoty teoretického počtu dělníků z procesu skládání sestav B2E jsou zobrazeny na obr. 4.3.



Obr. 4.3 Teoretické počty dělníků na pracovištích skládání sestav B2E.

Využití pracovníků na ostatních procesech (dané jejich nízkým vytížením ne skládání sestav B2E), není bráno v úvahu, jelikož se počítá s jejich primárním využitím pro skládání sestav 00119978 a 00119979.

$$D_{vthri} = \frac{t_{ki} \cdot Q}{60 \cdot E_r \cdot s_r \cdot k_{pnr}} \quad (4.10)$$

$$D_{vthsi} = \frac{t_{ki} \cdot Q}{60 \cdot E_s \cdot s_s \cdot k_{pns}} \quad (4.11)$$

kde: D_{vthri}, D_{vthsi} [-] - počet dělníků pro i-té ruční, strojní pracoviště,
 t_{ki} [Nmin] - kusový čas na i-tou operaci,
 Q [ks] - počet kusů vyráběných za rok,
 E_r, E_s [h/rok] - roční fond ručního, strojního prac. při jedné směně,
 s_r, s_s [-] - směnnost ručních, strojních dělníků,
 k_{pnr}, k_{pns} [-] - koeficient překračování norem ručních, strojních.

$$D_{vthrci} = D_{vthri} + D_{vthrB2Ei} \quad (4.12)$$

$$D_{vthsci} = D_{vthsi} + D_{vthsB2Ei} \quad (4.13)$$

kde: D_{vthrci}, D_{vthsci} [-] - celk. teor. počet ručních, stroj. dělníků i-té operace,
 $D_{vthrB2Ei}, D_{vthsB2Ei}$ [-] - počet ručních, strojních dělníků i-té operace B2E.

Tab. 4.4 Teoretický a skutečný počet dělníků na ručních pracovištích.

Proces	Jednotkový čas			E_r [h]	S_r [-]	Q [ks]	k_{pnr} [-]	D_{vthr} [ks]	$D_{vthrB2E}$ [ks]	D_{vthrc} [ks]	D_{vskr} [ks]
	Ozn.	Doba [s]	Doba [min]								
2.1.2 Nanášní tavidla	$t_{k2.1.2}$	2,2	0,04	2101	1	480000	1	0,14	0,01	0,15	1
2.1.3 Sušení	$t_{k2.1.3}$	1,8	0,03					0,11	0,08	0,2	1
2.1.4 Předmontáž	$t_{k2.1.4}$	9,3	0,16					0,59	0,07	0,66	1

Proces	Jednotkový čas			E_s	S_s	Q	k_{pns}	D_{vths}	D_{vthsB2}	D_{vthsc}	D_{vsk}
--------	----------------	--	--	-------	-------	-----	-----------	------------	--------------	-------------	-----------

2.1.6 Mont. Blok. /R-D sestav	$t_{k2.1.6}$	5,3	0,09					0,34	0,32	0,66	1
2.1.7 Montáž I	$t_{k2.1.7}$	18	0,30					1,14	0,17	1,31	2
2.1.8 Montáž II	$t_{k2.1.8}$	16,1	0,27					1,02	0,34	1,36	2

	Ozn.	Doba [s]	Doba [min]								
2.1.5 Svařování	t _{k2.1.5}	10	0,17	1995	1	480000	1	0,68	0,34	1,02	1

Tab. 4.5 Teoretický a skutečný počet dělníků na strojních pracovištích.

Analogicky se zvýšením počtu pracovišť pro operace 2.1.7 a 2.1.8 došlo ke zvýšení počtu pracovníků určených pro provádění těchto operací. U procesu svařování, obdobně jako v případě počtu těchto pracovišť, přestože je teoretický počet vyšší než 1, nebyl počet pracovníků zvýšen, vzhledem k velmi nízkému překročení počtu.

Celkový počet výrobních dělníků se vypočítá jako součet počtu výrobních dělníků ručních a strojních podle vzorce (4.14) [4].

$$D_v = \sum_{i=1}^n D_{vskri} + \sum_{i=1}^n D_{vsksi} \quad (4.14)$$

$$D_v = 8 + 1 = \underline{9 \text{ dělníků}}$$

- kde: D_v [-] - celkový počet výrobních dělníků,
 D_{vskri} [-] - skutečný počet vyr. dělníků pro i-té ruční pracoviště,
 D_{vsksi} [-] - skutečný počet vyr. dělníků pro i-té strojní pracoviště.

4.5.2 Evidenční stavy dělníků

Počítají se s ohledem na efektivní časové fondy, podle vzorců (4.15) a (4.16) [4]. Výsledky jsou zaznamenány v tabulce 4.6. Počet dělníků, se stejně jako v případě výpočtu výrobních dělníků získá zaokrouhlením na nejbližší vyšší celé číslo (viz sloupec *Skut. D_{evs}/D_{evr}*).

$$D_{evs} = \sum_{i=1}^n D_{vskri} \cdot \frac{E_r}{E_d} \quad (4.15)$$

$$D_{evr} = \sum_{i=1}^n D_{vsksi} \cdot \frac{E_s}{E_d} \quad (4.16)$$

- kde: D_{evs}, D_{evr} [-] - počet výrobních evidenčních dělníků strojních, ručních,
 D_{vskri}/D_{vsksi} [-] - skutečný počet dělníků pro i-té ruční, strojní pracoviště,
 E_r, E_s [h/rok] - ef. časový fond ručního, strojního pracoviště při jedné směně,
 E_d [h/rok] - ef. časový fond dělníka.

Tab. 4.6 Počty výrobních ručních a strojních evidenčních dělníků.

Druh pracoviště	$\Sigma D_{skvri} / \Sigma D_{skvsi}$	E_s / E_r [h/rok]	E_d [h/rok]	D_{evs} / D_{evr}	Skut. D_{evs} / D_{evr}
Ruční	8	2 101	1 846	9,1	10
Strojní	1	1 995		1,1	2

4.5.3 Celkový počet výrobních dělníků

Získá se součtem evidenčních strojních a ručních dělníků podle vztahu (4.17).

$$D_{ev} = D_{evs} + D_{evr} \quad (4.17)$$

$$D_{ev} = 10 + 2 = \underline{12 \text{ dělníků}}$$

- kde: D_{ev} [-] - celkový počet výrobních dělníků,

D_{evs}, D_{evr} [-] - počet výrobních evidenčních dělníků strojních, ručních.

4.5.4 Celkový evidenční počet dělníků

Celkový evidenční počet dělníků je dán součtem celkového počtu výrobních dělníků a evidenčního počtu pomocných dělníků podle vztahu (4.18). Evidenční počet pomocných dělníků se pak vypočítá podle vztahu (4.20) – viz níže.

$$D_{eVC} = D_V + D_{eP} \quad (4.18)$$

$$D_{eVC} = 12 + 6 = \underline{18 \text{ dělníků}}$$

kde: D_{eVC} [-] - celkový evidenční počet dělníků,
 D_{eV} [-] - celkový počet výrobních dělníků,
 D_{eP} [-] - evidenční počet pomocných dělníků.

4.5.5 Výpočet pomocných dělníků a obslužného personálu

Počet pomocných dělníků je stanoven jako procentuální hodnota z výrobních dělníků (obvykle volen 35 %) – dle vztahu (4.19). Množství pomocného personálu je vyjádřeno z celkového evidenčního počtu dělníků (1,5 % až 3 % z počtu) – viz vztah (4.21). Evidenční počet je pak určen navýšením pomocného personálu o 10 % (4.22) [4]. Výsledné počty (vypočítané a skutečné) jednotlivých skupin pracovníků jsou vyjádřeny v tabulce 4.7.

$$D_P = 0,35 \cdot D_V \quad (4.19)$$

$$D_{eP} = 1,1 \cdot D_P \quad (4.20)$$

$$D_{Pop} = 0,02 \cdot D_{eVC} \quad (4.21)$$

$$D_{ePop} = 1,1 \cdot D_{Pop} \quad (4.22)$$

kde: D_P [-] - počet pomocných dělníků,
 D_V [-] - celkový počet výrobních dělníků,
 D_{eP} [-] - evidenční stav pomocných dělníků,
 D_{eVC} [-] - celkový evidenční počet dělníků,
 D_{Pop} [-] - počet pomocného personálu,
 D_{ePop} [-] - evidenční stav pomocného personálu.

Tab. 4.7 Počty pomocného a obslužného personálu.

Typ pracovníků	Teor. počet	Skut. počet
D_P	4,2	5
D_{eP}	5,5	6
D_{Pop}	0,36	1
D_{ePop}	1,1	2

4.5.6 Výpočet pracovníků kontroly

Pro nově navrhovaná pracoviště se získává jako procentuální podíl z celkového počtu strojních dělníků – obvykle 6%, podle vztahu (4.23) [4].

$$D_K = 0,06 \cdot D_{vsk} \quad (4.23)$$
$$D_K = 0,06 \cdot 1 = 0,06 \dots \underline{1 \text{ pracovník}}$$

kde: D_K [-] - počet pracovníků kontroly,
 D_{vsk} [-] - skutečný počet výrobních strojních dělníků.

Podle výsledku výpočtu bylo vyhodnoceno, že na kontrolu bude postačovat 1 pracovník kontroly, takže nedojde k navýšení oproti dosavadnímu stavu.

4.5.7 Výpočet ITA pracovníků

Mezi ITA pracovníky jsou obecně řazeni pracovníci administrativy, konstrukce a operativního řízení – tedy např. technologové, mistři atd. Celkový počet je vypočítán ze vztahu (4.24).

$$ITA = 0,2 \cdot (D_{eVC} + D_{ePOP}) \quad (4.24)$$
$$ITA = 0,2 \cdot (18 + 2) = \underline{4 \text{ pracovníci}}$$

kde: ITA [-] - počet inženýrsko-technických a administrativních prac.,
 D_{eVC} [-] - celkový evidenční počet dělníků,
 D_{ePOP} [-] - evidenční stav pomocných dělníků.

ITA pracovníci se dělí na mezi výše zmíněné skupiny, tedy administrativu, konstrukci a operativní řízení v zpravidla v poměru 0,3 : 0,2 : 0,5. Vzhledem k tomu, že nejde o zavádění prvního výrobního procesu ve firmě, je počítáno s využitím stávajících pracovníků administrativy a konstrukce.

Podle výpočtu by měl být proces zajišťován dvěma pracovníky operativního řízení. Jeden z nich však bude použit ze stávajícího pracoviště montáže sestav B2E, takže je uvažováno pouze o jednom pracovníkovi ITA.

4.5.8 Celkový počet pracovníků útvaru

Je stanoven, podle vztahu (4.25) jako součet všech pracovníků jednotlivých skupin na montážní lince [4].

$$P_C = D_{eVC} + ITA + D_{ePOP} \quad (4.25)$$
$$P_C = 18 + 4 + 2 = \underline{24 \text{ pracovníků}}$$

kde: P_C [-] - počet pracovníků celkem,
 D_{eVC} [-] - celkový evidenční počet dělníků,
 ITA [-] - počet inženýrsko-technických a administrativních prac.,
 D_{ePOP} [-] - evidenční stav pomocných dělníků.

4.6 Zhodnocení kapacitních propočtů pracovišť a pracovníků

Při řešení kapacitních propočtů pro navýšené objemy skládání sestav 00119978 a 00119979 se vycházelo z předpokladu použití stávajícího pracoviště montáže sestav B2E a nízko objemové montáže sestav 00119978 a 00119979. Tedy využití stávajících montážních ručních a strojních pracovišť, s danými, již dobře zvládnutými, postupy skládání. Propočty počtu dělníků počítaly s využitím stávajících zkušených pracovníků. Porovnání stavů před a po zvýšení objemů je uvedeno v tabulce 4.8.

Tab. 4.8 Sumarizace a porovnání počtů pracovišť a pracovníků pro nízké a zvýšené objemy.

<i>Počty pracovišť</i>				
Proces		Nízké objemy*	Zvýšené objemy**	Změna
2.1.2 Nanášní tavidla		1	1	0
2.1.3 Sušení		1	1	0
2.1.4 Předmontáž		1	1	0
2.1.6 Mont. Blok. /R-D sestav		1	1	0
2.1.7 Montáž I		1	2	1
2.1.8 Montáž II		1	2	1
2.1.5 Svařování		1	1	0
<i>Počty pracovníků</i>				
Typ pracovníka		Nízké objemy*	Zvýšené objemy**	Změna
Výrobní dělníci ruční	D _{vskří}	6	8	2
Výrobní dělníci strojní	D _{vsksi}	1	2	1
Výrobní dělníci celkem	D _v	7	10	3
Evidenční dělníci ruční	D _{evr}	7	10	3
Evidenční dělníci strojní	D _{evs}	2	2	0
Evidenční výrobní dělníci celkem	D _{ev}	9	12	3
Pomocní dělníci	D _p	4	5	1
Evidenční stav pomocných dělníků	D _{ep}	5	6	1
Pomocný personál	D _{POP}	1	1	0
Evidenční pomocný personál celkem	D _{epPOP}	2	2	0
Evidenční dělníci celkem	D _{evC}	14	18	4
Pracovníci kontroly	D _K	1	1	0
ITA pracovníci	ITA	4	4	0
Celkový počet pracovníků útvaru	P _C	20	24	4
* Nízké objemy = objemy B2E + nižší objemy skládání sestav 00119978 a 00119979				
** Zvýšené objemy = objemy B2E + plné objemy skládání sestav 00119978 a 00119979				

Z výsledků propočtů vyplývá, že pro pokrytí navýšených objemů, by bylo třeba zvýšit počet ručních pracovišť pro operace 2.1.7 a 2.1.8. Toto navýšení neznamená pouze dodatečné investice do procesu, ale také navýšení plochy pokryté těmito pracovišti – tato problematika je rozpracována v následující kapitole 4.7. Díky navýšení ručních pracovišť dále došlo k navýšení celkového počtu pracovníků útvaru o 4 osoby. Všechny tyto osoby jsou dělnických profesí.

4.7 Výpočet ploch

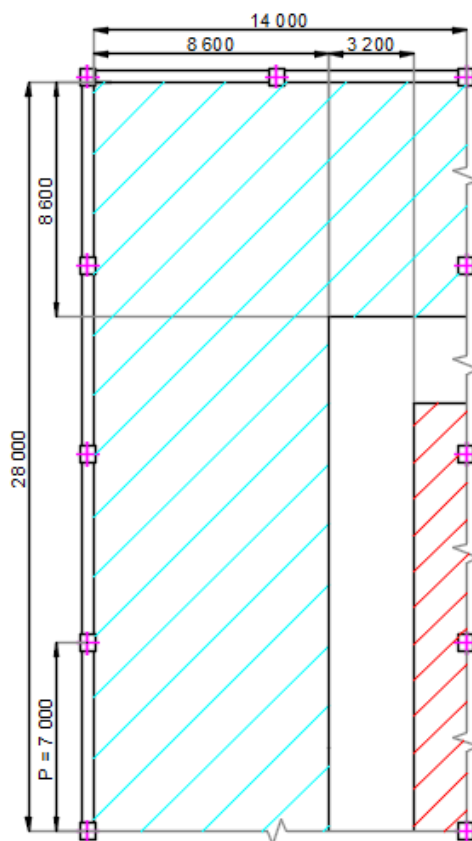
Skládání manifoldových sestav není primárním produktem dodavatele, hlavní výrobní činnost je jiná a je prováděna ve většině výrobní plochy závodu dodavatele.

Pro účely skládání manifoldových sestav, byla dodavatelem vyhrazena část výrobní haly o rozměrech 28 m x 14 m, kterou prochází dopravní komunikace o šířce 3,2 m. Tato vyhrazená plocha je znázorněna na obrázku 4.4. Reálná celková použitelná výrobní plocha je v obrázku zvýrazněna modrým šrafováním a je vyjádřena vztahem (4.26). Jde tedy o celkovou plochu bez plochy komunikace a plochy ohraničené touto komunikací – červené šrafování.

$$F_{použ} = F_{cú} - (F_{kom} + F_{oh}) \quad (4.26)$$

$$F_{použ} = (14 \cdot 28) - ((14 - 8,6) \cdot (28 - 8,6)) = 287,24 \dots \underline{\underline{287m^2}}$$

kde: $F_{použ}$ [m²] - celková použitelná výrobní plocha,
 $F_{cú}$ [m²] - celková plocha útvaru,
 F_{kom} [m²] - plocha komunikace,
 F_{oh} [m²] - plocha ohraničená komunikací.



Obr. 4.4 Vyhrazená plocha haly a její rozměry.

Rozložení procesu skládání sestav B2E a sestav 00119978 a 00119979 v nízkých objemech je znázorněno na obrázku 4.5. Podle propočtů uveřejněných výše byl každý z podprocesů skládání sestav prováděn na jednom pracovišti jedním pracovníkem. Vzhledem k charakteru procesů 2.1.2 a 2.1.3, tedy nanášení tavidla a jeho sušení na komponentech, musí být toto pracoviště odděleno od ostatních pracovišť boxem, ve kterém jsou operace prováděny. Po operacích 2.1.2 a 2.1.3 jsou komponenty s aplikovaným tavidlem přesunuty do meziskladu, který je umístěn vedle pracoviště nanášení tavidla.

4.7.1 Výpočet výrobních plochy

Výrobní plocha se vypočítá podle vztahu (4.27) jako součet všech ploch pro ruční a strojní pracoviště.

$$F_v = F_s + F_r \tag{4.27}$$

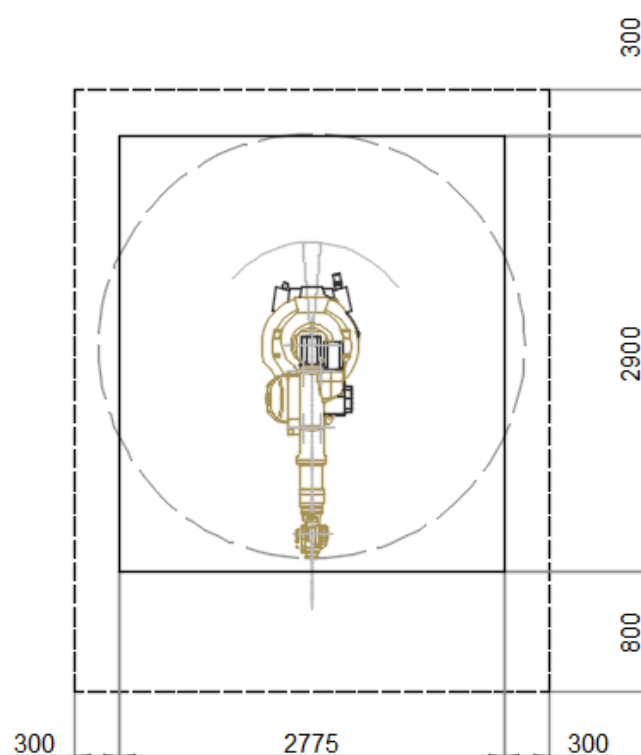
- kde: F_v [m²] - celková výrobní plocha pracoviště,
 F_s [m²] - plocha strojních pracovišť,
 F_r [m²] - plocha ručních pracovišť.

Po dosazení výsledných ploch strojních a ručních pracovišť“

$$F_v = 13,5 + 72,04 = \underline{\underline{85,54 \text{ m}^2}}$$

4.7.1.1 Výpočet strojní plochy strojních pracovišť

Plocha strojních pracovišť se vypočítá jako suma ploch jednotlivých strojních pracovišť vynásobených jejich počtem podle vztahu (4.28). V posuzované montážní lince je pouze jedno strojní pracoviště, a to pracoviště svařovacího robota. Půdorys tohoto pracoviště s jeho rozměry a potřebným okolním prostorem, ohraničeným čárkovanou čarou, je zobrazeno na obrázku 4.5. Výpočet plochy tohoto pracoviště je uveden níže.



Obr. 4.5 Půdorys strojního pracoviště s rozměry.

$$f_{s2.1.5} = (2 \cdot 0,3 + 2,775) \cdot (0,8 + 2,9 + 0,3) = \underline{\underline{13,5 \text{ m}^2}}$$

$$F_s = \sum_{i=1}^n f_{si} \cdot P_{sksi} \quad (4.28)$$

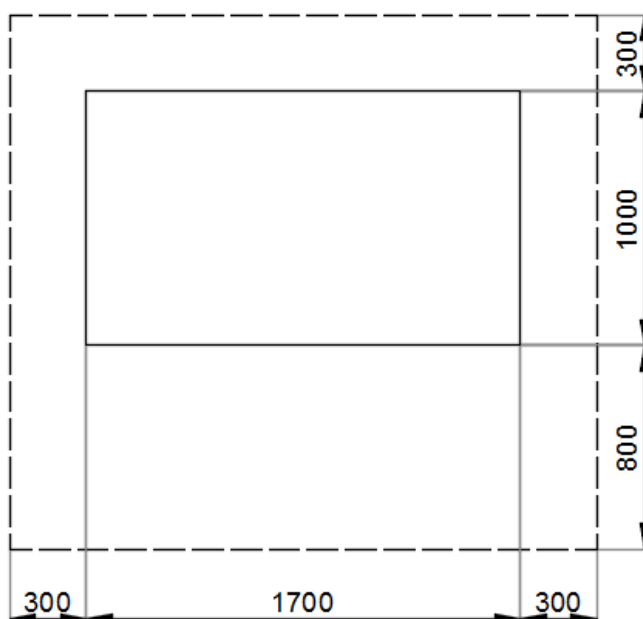
$$F_s = f_{s2.1.5} \cdot P_{sk2.1.5} = 13,5 \cdot 1 = \underline{\underline{13,5 \text{ m}^2}}$$

- kde: F_s [m²] - plocha strojních pracovišť,
 $f_{s2.1.5}$ [m²] - měrná plocha strojního pracoviště procesu 2.1.5,
 $P_{sk2.1.5}$ [m²] - počet strojních pracovišť procesu 2.1.5.

4.7.1.2 Výpočet strojní plochy ručních pracovišť

Strojní plocha ručních ploch se vypočítá analogicky k výpočtům pro strojní plochu strojních pracovišť. Tedy jako suma ploch těchto jednotlivých pracovišť vynásobena jejich počtem. Tento výpočet je vyjádřen vzorcem (4.29) [4]. Kromě pracovišť pro procesy 2.1.2 a 2.1.3 mají všechna ostatní pracoviště stejný půdorys daný charakterem pracoviště. Tyto operace jsou prováděny na unifikovaných stolech (přemístitelných na kolečkách na libovolné místo), na kterých jsou pouze odlišné přípravky. Půdorys těchto pracovišť

s potřebným okolním prostorem, vyznačeným čárkovanou čarou, je zobrazen na obrázku 4.6.



Obr. 4.6 Půdorys ručního pracoviště (kromě 2.1.2 a 2.1.3) s rozměry.

Plocha těchto ručních pracovišť se vypočítá podle vztahu níže.

$$f_{srp} = (2 \cdot 0,3 + 1,7) \cdot (0,8 + 1 + 0,3) = \underline{\underline{4,83 \text{ m}^2}}$$

kde: f_{srp} [m^2] - měrná plocha ruč. pracovišť mimo prac. proc. 2.1.2 a 2.1.3.

Ruční pracoviště pro operace 2.1.2 a 2.1.3 jsou vzhledem ke svému charakteru uzavřené v boxu, obdélníkového půdorysu o stranách 7,85 m a 4,25 m. Jednoduchý výpočet plochy tohoto pracoviště je uveden níže.

$$f_{r2.1.2,2.1.3} = 7,85 \cdot 4,25 = \underline{\underline{33,4 \text{ m}^2}}$$

$$F_r = \sum_{i=1}^n f_{ri} \cdot P_{skri} \quad (4.29)$$

$$F_r = f_{r2.1.2,2.1.3} \cdot P_{skr2.1.2,2.1.3} + f_{srp} \cdot P_{skrp}$$

$$F_r = 33,4 \cdot 1 + 4,83 \cdot 8 = \underline{\underline{72,04 \text{ m}^2}}$$

kde: $f_{r2.1.2,2.1.3}$ [m^2] - měrná plocha ručních pracovišť procesů 2.1.2 a 2.1.3,

$P_{skr2.1.2,2.1.3}$ [-] - počet ručních pracovišť pro procesy 2.1.2 a 2.1.3,

P_{skrp} [-] - počet ruč. pracovišť mimo pracoviště procesů 2.1.2 a 2.1.3.

4.7.2 Výpočet pomocné podlahové plochy

Pomocná podlahová plocha se vypočítá jako součet pěti druhů pomocných ploch podle vzorce (4.30) [4].

$$F_P = F_{Phn} + F_{Pú} + F_{Pskl} + F_{Pdc} + F_{Pk} = (0,4 - 0,6) \cdot F_V \quad (4.30)$$

kde:	F_{Phn}	[m ²]	-	pomocná plocha hospodaření s nářadím,
	$F_{Pú}$	[m ²]	-	pomocná plocha údržby,
	F_{Pskl}	[m ²]	-	pomocná plocha skladová,
	F_{Pdc}	[m ²]	-	pomocná plocha dopravních cest,
	F_{Pk}	[m ²]	-	pomocná plocha kontroly.

Ze zmíněných pomocných ploch je většina již součástí podniku dodavatele a je schopna pojmout požadavky dané procesem skládání manifoldových sestav – jde o pomocné plochy hospodaření s nářadím, údržby a kontroly. Plocha dopravních cest je již dána dispozičním řešením části haly, která je vymezena pro linku skládání sestav. V rámci řešení této linky se proto řešily pouze plochy skladové, respektive plocha meziskladu, jelikož plochy vstupního a výstupního skladu jsou již řešeny i pro ostatní výrobky dodavatele a jejich plocha je dostatečně naddimenzována, aby dokázala pojmout i navýšené objemy skládaných manifoldových sestav. Plocha meziskladu se vypočítá podle vzorce (4.31) [4].

$$F_{Pms} = \frac{Q_{\check{c}} \cdot N \cdot s_0 \cdot t \cdot i}{D_{prac} \cdot q \cdot s} \quad (4.31)$$

$$F_{Pms} = \frac{0,4 \cdot 290000 \cdot 1,2 \cdot 5 \cdot 2}{253 \cdot 1750 \cdot 0,35} = \underline{\underline{9 \text{ m}^2}}$$

kde:	$Q_{\check{c}}$	[kg]	-	čistá váha součástí,
	N	[-]	-	počet skladovaných součástí,
	s_0	[-]	-	koeficient odpadu,
	t	[den]	-	doba skladování,
	D_{prac}	[den]	-	počet pracovních dnů,
	q	[kg/m ²]	-	dovolené zatížení podlahy,
	s	[-]	-	koeficient plošného využití skladu.

Pro proces skládání sestav B2E a nižších objemů 00119978 a 00119979 byl postaven mezisklad obdélníkového půdorysu o ploše 15,6 m² (3,8 m x 4,1 m). Z tohoto pohledu je plocha meziskladu dostačující i pro případ skladování navýšeného počtu kusů.

4.7.3 Porovnání ploch a dispoziční řešení pracoviště

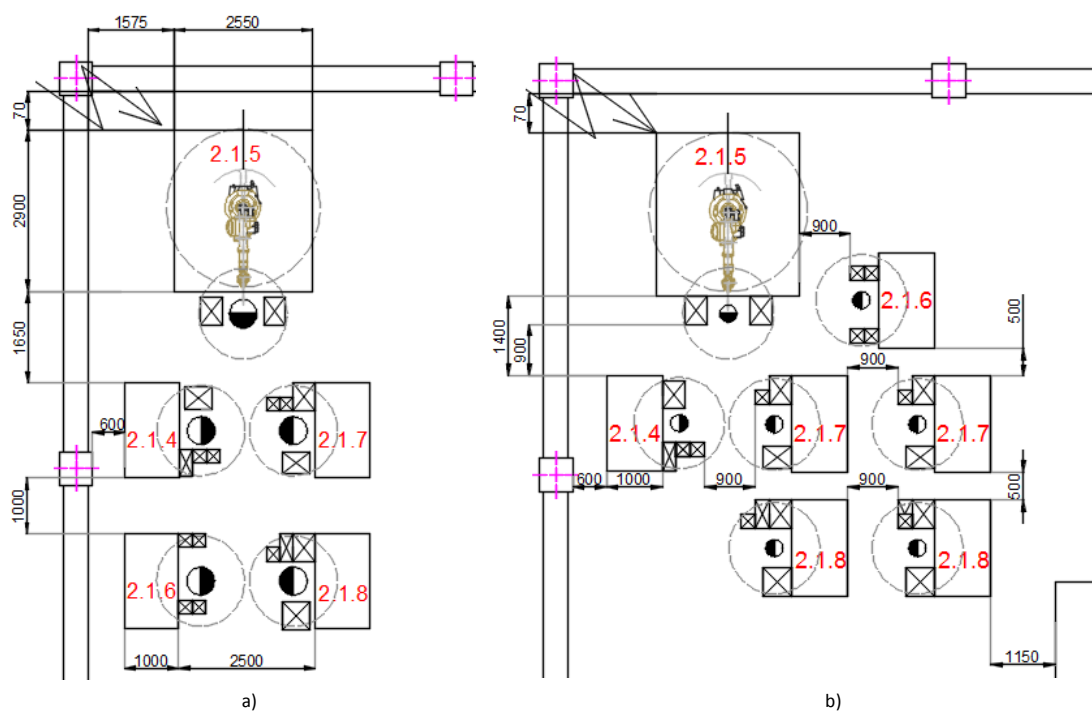
Celková použitelná výrobní plocha by měla být svou rozlohou dostačující pro to, aby byla schopna pojmout rozlohu procesu skládání manifoldových sestav i pro vyšší objemy; tedy vyhovovat vztahu (4.32).

$$F_{použ} \geq F_V + F_{Pms} \quad (4.32)$$

$$287 \text{ m}^2 \geq 85,54 \text{ m}^2 \dots \underline{\underline{\text{vyhovuje}}}$$

Z výše uvedeného výsledku vyplývá, že dostupná výrobní plocha haly je výrazně větší, než plocha posuzovaného pracoviště, takže je vyhovující i pro navýšené objemy výroby.

Dispoziční řešení pracoviště pro původní objemy výroby 00119978 a skládání sestav B2E, a pro navýšené objemy výroby 00119978, je zobrazeno na obrázku 4.7.

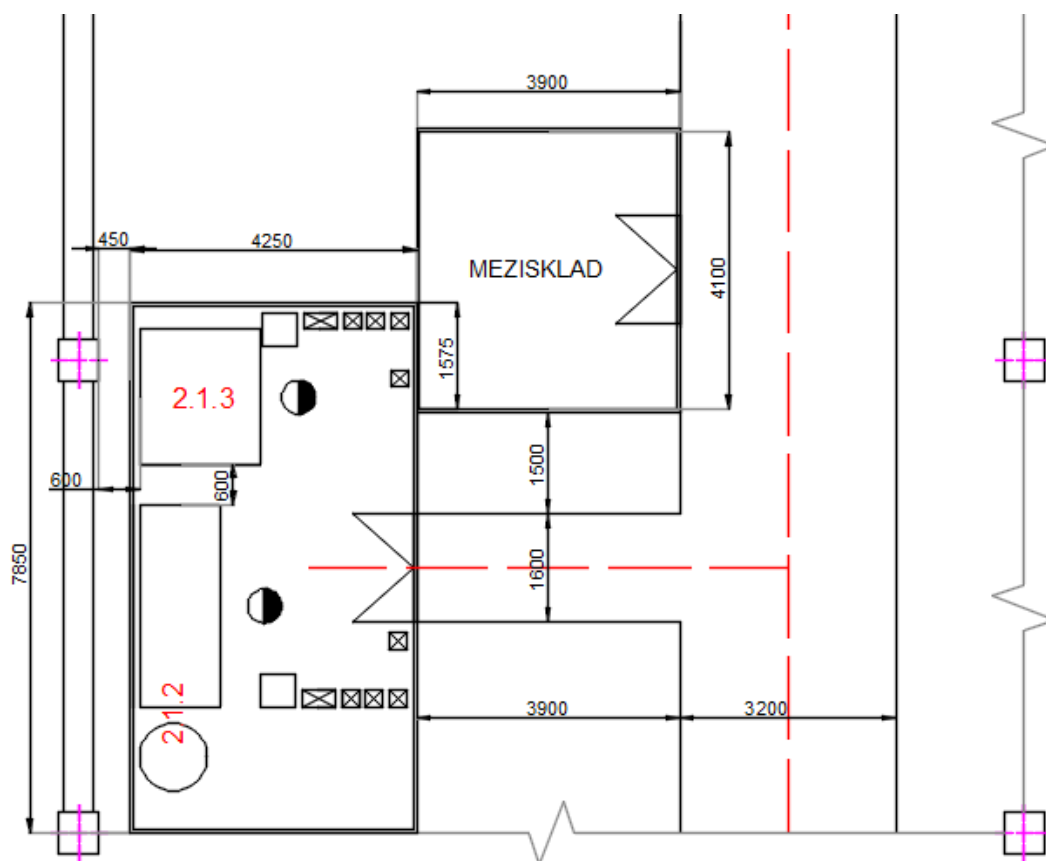


Obr. 4.7 Zobrazení ručních pracovišť 2.1.4 až 2.1.8 pro skládání sestav

a) B2E a nižších objemů 00119978, b) vyšších objemů sestav 00119978.

Dispozice původního pracoviště jsou zobrazeny na základě současného stavu. Pracoviště pro vyšší objemy je dispozičně řešeno podle zásad rozmístování strojů na pracovištích s cílem minimalizace vzdáleností mezi jednotlivými stroji a dopravních cest mezi na sebe navazujícími pracovišti [4, 5].

Pracoviště pro operace 2.1.2 a 2.1.3 je totožné jak pro původní, tak zvýšené objemy a je zobrazeno na obrázku 4.8. Vychází ze současného stavu pracoviště.



Obr. 4.8 Zobrazení ručních pracovišť 2.1.2 a 2.1.3.

5 NÁVRH MOŽNÝCH VARIANT USPOŘÁDÁNÍ LINKY VČ. ORGANIZAČNÍHO ZAJIŠTĚNÍ

5.1 Varianta 1 – řešení s využitím stávajících typů pracovišť

V předcházejících kapitolách byla navržena jedna z možných variant řešení výroby navýšených objemů výroby manifoldových sestav, dále bude tato varianta označena jako Varianta 1. Dispoziční řešení této varianty je zobrazeno v kapitole 4.7.3 a oproti původnímu řešení pracoviště má navíc dvě ruční pracoviště a evidenční počet dělníků se zvedl o čtyři.

5.2 Varianta 2 – odstranění procesu nanášení a sušení tavidla

Tato varianta využívá možnosti outsourcingu pracovišť operací 2.1.2 a 2.1.3. Vzhledem k velmi nízké vytíženosti obou zmíněných pracovišť se jeví možnost nakupování těchto operací u subdodavatele, který se zabývá primárně nanášením tavidla na komponenty, jako jednou z možností, jak ušetřit na počtu ručních pracovníků a zastavěné výrobní ploše. Zároveň se i odstraní pracoviště, na kterém jsou požadovány vyšší bezpečnostní nároky (viz kapitola 2.1.2). Pro potřeby skládání dále nebude potřeba meziskladu pro komponenty s naneseným tavidlem, které budou, namísto toho, k pracovištím dodány přímo ze vstupního skladu, kam budou dodány v balení od subdodavatele.

Výsledná cena jedné manifoldové sestavy bude navýšena 0,12 CZK oproti variantě, kdy by bylo tavidlo nanášeno a sušeno přímo u dodavatele. Toto navýšení bylo získáno na základě nabídky zmiňovaného subdodavatele.

Celkový výrobní čas jedné manifoldové sestavy však bude zkrácen o 4 sekundy, což se příznivě projeví na kusové ceně.

Ve své podstatě je schéma celé Varianty 2 znázorněno na obrázku 4.7 b).

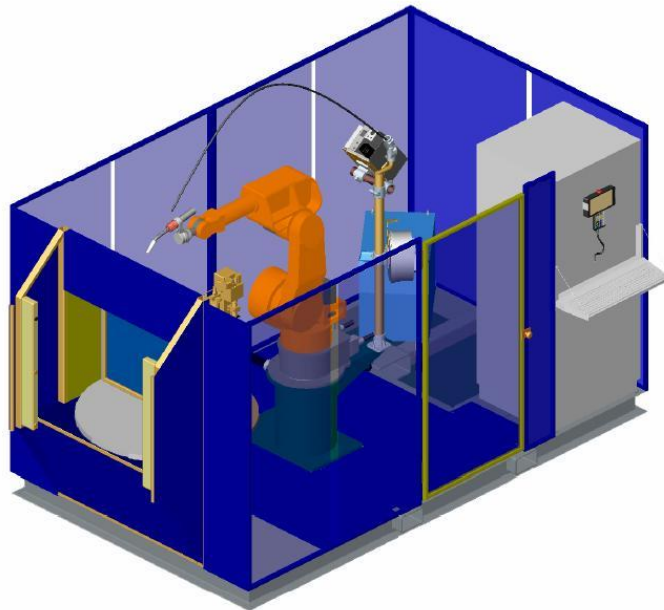
5.3 Varianta 3 – maximální snížení nákladů

Tato varianta kombinuje řešení Varianty 2 se sloučením některých z operací.

V první řadě je to sloučení operací 2.1.4 a 2.1.5. Tedy sloučení operace předmontáže sestav a svařování, tak že je předmontáž sestav řešena na otočném stole integrovaném k pracovišti svařovacího robota, příklad takového řešení je na obrázku 5.1 [6]. K předmontáži sestav tak dochází na jednom ze dvou stanovišť otočného stolu, zatímco na druhém probíhá jejich svařování.

Dále je provedeno sloučení pracovišť pro operace 2.1.7 a 2.1.8 do jednoho ručního pracoviště.

V obou případech sloučení procesů je nutná investice do nových, respektive upravených pracovišť. V případě operací 2.1.4 a 2.1.5 je nutná investice do nového otočného stolu a úpravy softwaru pro propojení obou operací. Zároveň dojde ke zvětšení rozměrů pracoviště. V případě procesů 2.1.7 a 2.1.8 jde o modifikaci stávajícího ručního pracoviště tak, aby byly obě operace proveditelné na jednom pracovišti a zároveň pro zlepšení celkové ergonomie pracoviště (rozložení zásobníků atd.).



Obr. 5.1 Příklad robotického pracoviště s otočným stolem [6]

Díky provedeným změnám dojde k ušetření čtyř z ručních pracovišť s odpovídajícím počtem dělníků. Dále také dojde ke snížení času skládání jedné manifoldové sestavy o větší časový úsek – 4 sekund za odstranění procesů 2.1.2 a 2.1.3, 14 sekund za sloučení procesů 2.1.7 a 2.1.8 a 2 sekundy za zkrácení manipulačních časů na kombinovaném pracovišti předmontáží a svařování.

5.4 Varianta 4 – automatizovaný proces

Poslední z navrhovaných variant je zaměřena na minimalizování počtu pracovníků v procesu. Pracoviště by se skládalo z několika stanovišť, na kterých jsou prováděné jednotlivé operace – zakládání komponentů, provádění tvarových spojů a manipulace s rozpracovanými sestavami. Ilustrační příklad je zobrazen na obrázku 5.2 [7].



Obr. 5.1 Příklad automatizované montážní linky [7]

Do automatizované linky by bylo zakomponováno i pracoviště svařovacího robota. Pracoviště 2.1.2 a 2.1.3 jsou, jako ve variantách 2 a 3, zrušeny a díly s naneseným tavidlem, jsou dodávány od subdodavatele.

Po každé operaci, kde došlo ke spojení komponentů, následuje stanoviště kontroly, zda byla spojovací operace provedena správně – např. dotykové senzory pro kontrolu správné polohy držáků. Jednotlivé stanoviště jsou vzájemně propojeny pomocí poháněného válečkového dopravníku, který v taktu přesunuje rozpracované manifoldové sestavy mezi jednotlivými pracovišti. Samotné manifoldové sestavy, jsou v různém stupni rozpracování, přesouvány upnuty na přípravcích.

Ke každému ze stanovišť, kde dochází ke vstupu nových dílů do rozpracované manifoldové sestavy, je připojen jejich zásobník dávkující jednotlivé kusy.

Pro celou linku by byl určen pouze jeden pracovník obsluhy, jehož hlavní činností by bylo doplňování dílů do zásobníku, balení a přípravu hotových dílů na expedici a dohled nad činností linky, případně řešit drobné problémy v chodu linky, pokud by nastaly.

Ve srovnání s ostatními řešeními má tak toto řešení nejmenší nároky na počet pracovníků obsluhujících linku. Také celkový čas sestavení manifoldové sestavy je zkrácen, tentokrát o 20 sekund.

Na druhou stranu je požadována pro toto pracoviště zdaleka nejvyšší investice. Také nároky na plochu budou vyšší než v případě variant 2 a 3, ale nižší než v případě Varianty 1 (vzhledem k odstranění pracovišť nanášení tavidla a meziskladu).

6 POSOUZENÍ NAVRŽENÝCH VARIANT

Výsledkem předchozí kapitoly je existence 4 různých variant řešení procesu skládání manifoldových sestav 00119978 a 00119979 ve zvýšených objemech produkce. Vyhodnocení těchto variant bude provedeno pomocí multikriteriální analýzy.

6.1 Multikriteriální analýza

Teorie multikriteriálního rozhodování je založena na matematickém modelování. Zásadní úlohou toho typu rozhodování je finální, nejvhodnější rozhodnutí, tedy vybrání jedné z možných variant řešení problému. Používá se v případech, kdy se vyhodnocují důsledky volby podle několika kritérií, které se v zásadě dělí na kvantitativní a kvalitativní. V případě kvantitativních kritérií se tyto vyjadřují v přirozených jednotkách. V případě kritérií kvalitativních je zvolena stupnice, která vyjadřuje, jak moc která varianta splňuje dané kritérium – např. stupnice 1 až 5, kdy 1 je nejméně vhodná, zatímco 5 nejvhodnější [8, 9].

Postupné kroky metody:

- 1) Identifikace vhodných variant řešení
- 2) Definice kritérií hodnocení navržených variant
- 3) Hodnocení jednotlivých variant z hlediska zvolených kritérií
- 4) Zvážení kritérií – na základě důležitosti se každému z kritérií přiřadí číselná hodnota
- 5) Vyhodnocení výsledků – na základě hodnoty sumy jednotlivých součinů hodnocení variant dle kritérií s vahou těchto kritérií, se vyhodnotí nejvhodnější řešení – např. řešení s nejvyšším počtem bodů. [8, 9].

6.1.1 Identifikace vhodných variant řešení

Potenciální varianty řešení se vyhodnotily v předchozí kapitole. Výsledkem jsou Varianty 1 až 4.

6.1.2 Definice kritérií hodnocení

Primárními kritérii jsou produktivita (čím vyšší tím lepší) a velikost provozních nákladů (čím nižší, tím lepší). Dalšími kritérii jsou velikost investic (čím nižší, tím lepší) a potřebná plocha pro realizaci pracoviště (čím nižší, tím lepší).

6.1.3 Hodnocení variant z pohledu kritérií

U každé z variant bude provedeno zhodnocení varianty, na základě kterého se každé variantě přiřadí celé číslo od 1 do 5. Čím lépe varianta vyhovuje danému kritériu, tím vyšší číslo dostane.

Výsledky a zdůvodnění hodnocení produktivity pro každou z variant jsou uvedeny v tabulkách 6.1 až 6.4.

Tab. 6.1 Hodnocení produktivity.

Varianta	Slovní	Číselné
1	Nejméně produktivní varianta s nejdelším výrobním časem manifoldové sestavy.	1
2	Vzhledem k odstranění procesů 2.1.2 a 2.1.3 dojde ke snížení výrobního času.	2
3	Díky odstranění procesů 2.1.2 a 2.1.3, sloučení operací montáže a implementace pracoviště 2.1.4 do pracoviště 2.1.5 dojde k výraznému zkrácení výrobního času a zvýšení produktivity.	4
4	Automatizace procesu skládání a odstranění procesů 2.1.2 a 2.1.3 přinesou nejvyšší produktivitu danou nejnižším časem výroby manifoldových sestav.	5

Tab. 6.2 Hodnocení provozních nákladů.

Varianta	Slovní	Číselné
1	Nejvyšší provozní náklady dané nejvyšším počtem dělníků	1
2	Vzhledem k odstranění procesů 2.1.2 a 2.1.3 dojde ke snížení počtu dělníků.	3
3	Díky odstranění procesů 2.1.2 a 2.1.3, sloučení operací montáže a implementace pracoviště 2.1.4 do pracoviště 2.1.5 dojde k výraznějšímu snížení počtu dělníků a tím i provozních nákladů	4
4	Automatizace procesu skládání a odstranění procesů 2.1.2 a 2.1.3 redukuje potřebný počet dělníků na nejmenší počet ze všech variant	5

Tab. 6.3 Hodnocení velikosti investic.

Varianta	Slovní	Číselné
1	Oproti původnímu stavu dojde k navýšení investic pouze kvůli pořízení dvou ručních pracovišť.	4
2	Výše investic je stejná jako v případě Varianty 1. Na druhou stranu je můžeme ponížít díky možnému prodeji zařízení pracovišť 2.1.2, 2.1.3 a meziskladu.	5
3	Oproti Variantě 1 dojde pouze k modifikaci existujících ručních pracovišť, aby mohlo dojít ke sloučení operací 2.1.7 a 2.1.8. Zároveň je nutná investice do otočného stolu a modifikaci pracoviště svařování. Na druhou můžeme ponížít investice prodejem sloučených a odstraněných pracovišť.	3
4	Automatizovaná linka skládání sestav představuje jednoznačně největší investici ze všech zvažovaných variant.	1

Tab. 6.4 Hodnocení velikosti plochy pracoviště.

Varianta	Slovní	Číselné
1	Varianta 1 obsahuje pracoviště původního řešení s navýšením dvou ručních pracovišť, oproti variantám 2 a 3, se jedná velké pracoviště	2
2	Oproti Variantě 1 se plocha pracoviště zmenší odstraněním pracovišť 2.1.2, 2.1.3 a meziskladu.	4
3	Sloučením a odstraněním některých pracovišť zaujímá nejmenší plochu.	5
4	Automatizovanou linkou by byla obsazena plocha srovnatelná s rozlohou pracoviště ve Variantě 1.	2

6.1.4 Váha jednotlivých kritérií

Každému z kritérií je přiřazena váha podle významnosti kritéria vzhledem k požadavkům na řešení pracoviště. Váha je vyjádřena celým číslem z množiny 1 až 5, přičemž čím vyšší číslo je, tím je kritérium důležitější. Váhy jednotlivých kritérií a důvody jejich hodnot jsou shrnuty v tabulce 6.5 [8, 9].

Tab. 6.5 Váhy kritérií a jejich zdůvodnění.

Kritérium	Váha	
Produktivita	Jeden ze dvou hlavních důvodů řešení, vzhledem k nutnosti výroby zvýšených objemů manifoldových sestav.	5
Provozní náklady	Druhé hlavní kritérium, vzhledem k předpokládanému rozšíření počtu dělníků pro splnění požadovaných kapacit výroby.	5
Velikost investic	Významné kritérium vzhledem k předpokládanému pořízení nových pracovišť pro splnění navýšených požadavků.	4
Plocha pracovišť	Vzhledem k faktu, že je dostupná plocha haly výrazně vyšší než plocha největšího pracoviště, jde o méně významnou charakteristiku.	2

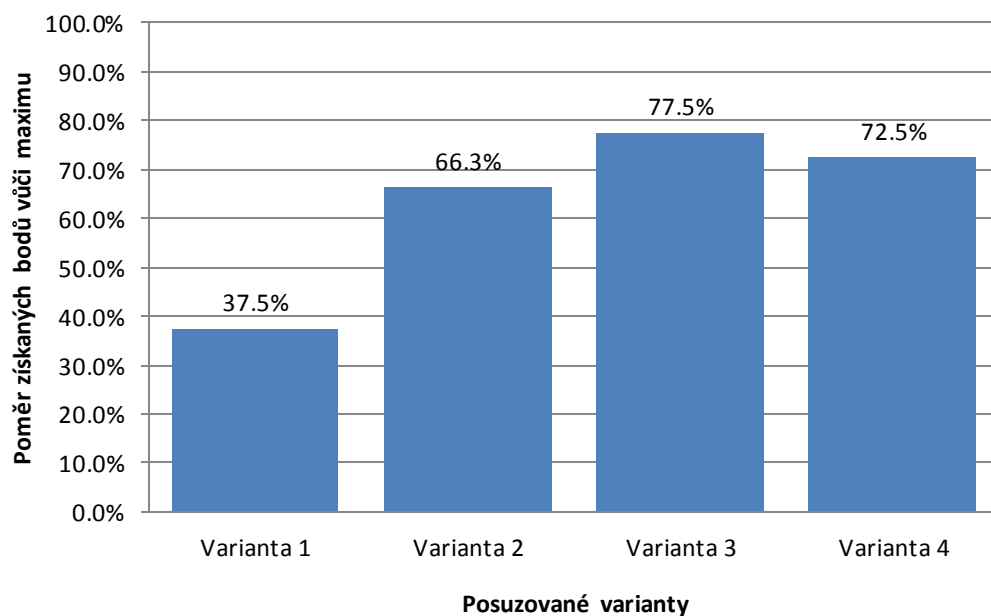
6.1.5 Výsledky a vyhodnocení analýzy

Každá z variant je hodnocena podle výsledného množství bodů, které získá. Toto množství bodů se vypočítá jako součin váhy jednotlivých kritérií a ohodnocení variant podle těchto kritérií. Suma výsledků těchto součinů pak je zmíněným výsledným množstvím bodů. Shrnutí výsledků je provedeno v tabulce 6.6 a obrázku 6.1 [8, 9].

Tab. 6.6 Váhy kritérií a jejich zdůvodnění.

Kritérium	Produktivita		Náklady		Investice		Plocha		Σ S	Σ S max	% z max
Váha	5		5		4		2				
Varianta	H*	S**	H*	S**	H*	S**	H*	S**			
1	1	5	1	5	4	16	2	4	30	80	37,5%
2	2	10	3	15	5	20	4	8	53		66,3%
3	4	20	4	20	3	12	5	10	62		77,5%
4	5	25	5	25	1	4	2	4	58		72,5%

* Hodnota, ** Součin



Obr. 6.1 Poměr získaných bodů jednotlivých variant vůči maximálnímu počtu bodů.

Z výsledků provedené vícekritériální analýzy vyplývá, že nejvhodnější variantou je Varianta 3, se ziskem 62 bodů (77,5 %) z 80 možných. Nicméně další navržené alternativní varianty nejsou výsledkově příliš odlišné. Nejhorší variantou je původně navržená, a odmítnutá, Varianta 1.

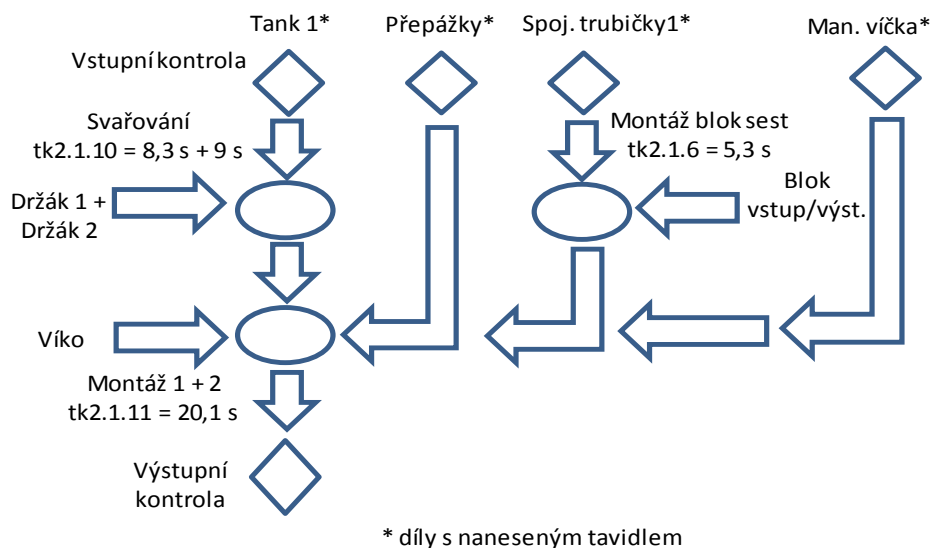
7 VÝBĚR OPTIMÁLNÍ VARIANTY A JEJÍ ROZPRACOVÁNÍ DO ÚROVNĚ DISPOZIČNÍHO ŘEŠENÍ

7.1 Optimální varianta

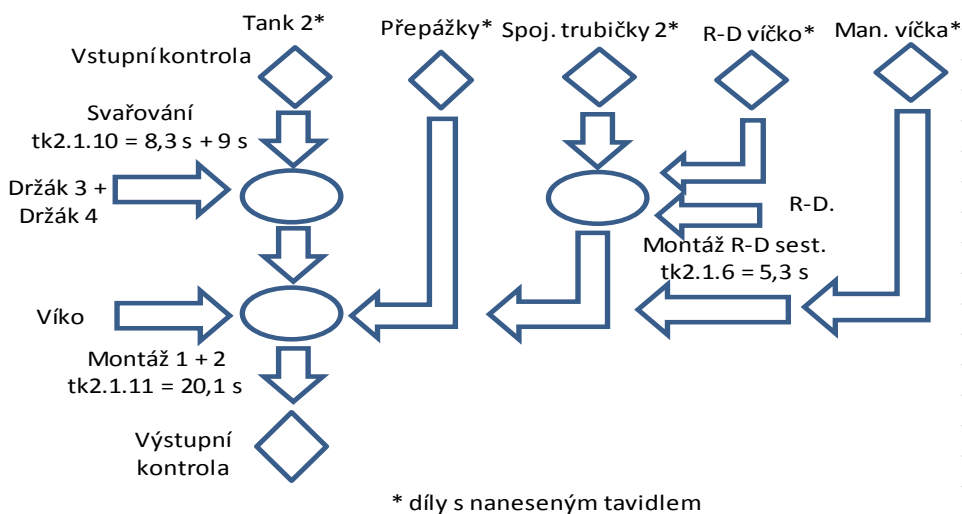
Podle výsledků kritériální analýzy se jako nejvhodnější varianta pracoviště jeví Varianta 3. Tři hlavní změny této varianty oproti originálnímu procesu jsou:

- 1) Nakupování dílů s naneseným tavidlem místo nanášení tavidla ve vlastním procesu
- 2) Sloučení pracovišť předmontáže a svařování pomocí implementace dvoupozicičního otočného stolu do svařovacího pracoviště
- 3) Sloučení pracovišť montáže 2.1.7 a 2.1.8 do jednoho montážního pracoviště 2.1.10.

Proces skládání podle Varianty 3 je zobrazen na obrázcích 7.1 a 7.2. Délky trvání operací procesů 2.1.10 jsou zkráceny, díky kratší manipulační době u obou o 1 sekundu. Sloučené pracoviště montáže je nyní označeno jako 2.1.11. a celková doba operace je 20,1 sekund.



Obr. 7.1 Schéma procesu skládání sestav 00119978 podle Varianty 3[1].



Obr. 7.2 Schéma procesu skládání sestav 00119979 podle Varianty 3[1].

7.2 Kapacitní propočty Varianty 3

Pro kapacitní propočty počtu strojů, dělníků a rozměrů ploch se použijí stejný postup a vzorce jako v případě řešení Varianty 1. Z toho důvodu nebudou znovu uváděny použité vzorce, ale pouze budou zobrazeny výsledky výpočtů.

Na pracovišti skládání sestav Varianty 3 je nutno také skládat manifoldové sestavy B2E. Pro účely kapacitních propočtů v kapitole 4.7, byly použity teoretické počty pracovišť a dělníků na základě znalostí hodnot ze současné výroby. Pro účely kapacitních propočtů pro Variantu 3, budou tyto teoretické hodnoty změněny (zmenšeny) poměrně k tomu, jak se snížil původní čas operací změnou pracoviště na Variantu 3 (označeno jako $P_{thB2EV3}$). Přepočet těchto hodnot je znázorněn v tabulce 7.1.

Tab. 7.1 Přepočet teoretických hodnot procesu B2E pro Variantu 3.

Původní proces	t_{kpi} [s]	Varianta 3	t_{kv3i} [s]	Redukce	P_{thB2E}	$P_{thB2EV3}$
2.1.2 Nanášení tavidla	2,2	Zrušen	-	-	0,08	-
2.1.3 Sušení	1,8	Zrušen	-	-	0,07	-
2.1.4 Předmontáž	9,3	2.1.10	8,3	10,8	0,32	0,29
2.1.5 Svařování	10		9	10	0,34	0,31
2.1.6 Mont. Blok. /R-D sestav	5,3	2.1.6	5,3	0	0,17	0,17
2.1.7 Montáž I	18	2.1.11	20,1	41,1	0,34	0,36
2.1.8 Montáž II	16,1				0,28	

7.2.1 Propočet pracovišť

Sloučené pracoviště svařování a předmontáže je kombinací ručního a strojního pracoviště, z toho důvodu je označeno jako 2.1.10r pro ruční část pracoviště a 2.1.10s pro strojní pracoviště.

Oproti propočtům v kapitole 4.7, kde se jednalo o již provozovaná pracoviště se zkušenými pracovníky, se ve Variantě 3 jedná o nové typy pracovišť. Tato skutečnost se projeví na rozdílných hodnotách koeficientů překračování norem. U pracoviště 2.1.10 jde o sloučení již existujících procesů na novém pracovišti, zatímco pracoviště 2.1.11 je poměrně více odlišné pracoviště od původních dvou, takže se dá předpokládat, že se efektivita pracovníků bude časem zvyšovat.

Ostatní veličiny, tedy roční fondy pracovišť, směnnost a počet kusů jsou nezměněny oproti původním propočtům.

Výsledky propočtů jsou shrnuty v tabulkách 7.2 a 7.3.

Tab. 7.2 Kapacitní propočet ručních pracovišť pro Variantu 3.

Číslo procesu	Jednotkový čas			E_r [h]	S_r [-]	Q [ks]	k_{pnr} [-]	P_{thrv3} [ks]	P_{thB2E} [ks]	P_{thrcv3} [ks]	P_{skrv3} [ks]
	Ozn.	Doba [s]	Doba [min]								
2.1.10r	$t_{k2.1.10r}$	8.3	0.14	2101	1	480000	1.1	0.48	0.29	0.77	1
2.1.6	$t_{k2.1.6}$	5.3	0.09				1	0.34	0.17	0.51	1
2.1.11	$t_{k2.1.11}$	20.1	0.34				1.2	1.06	0.36	1.42	2

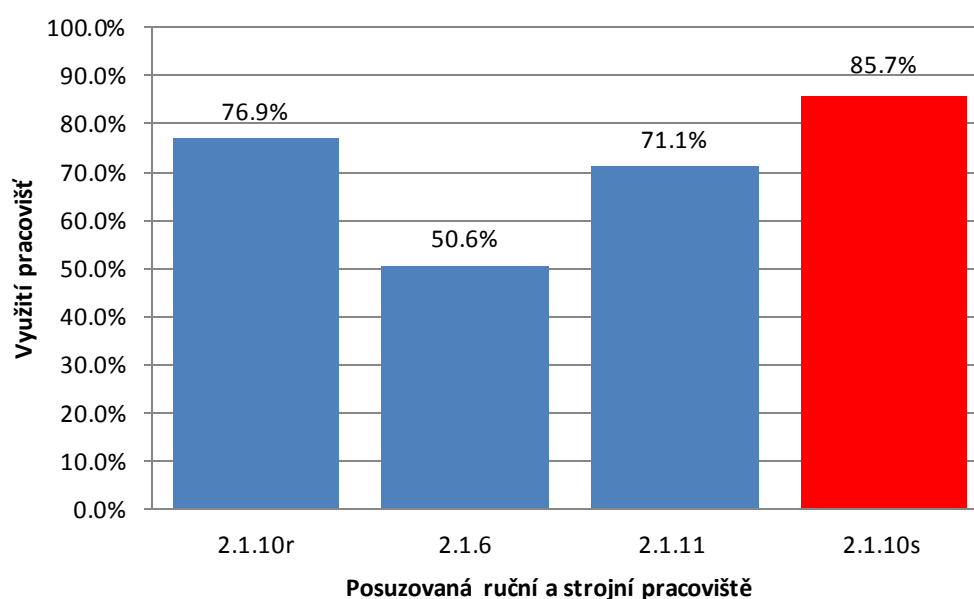
Tab. 7.3 Kapacitní propočet strojních pracovišť pro Variantu 3.

Proces	Jednotkový čas			E_s [h]	S_s [-]	Q [ks]	k_{pns} [-]	P_{thsV3} [ks]	P_{thB2E} [ks]	P_{thscV3} [ks]	P_{sksV3} [ks]
	Ozn.	Doba [s]	Doba [min]								
2.1.10s	$t_{k2.1.10s}$	9	0.15	1995	1	480000	1.1	0.55	0.31	0.86	1

Z výsledků vyplývá, že pro zabezpečení výroby zvýšených objemů na pracovištích podle Varianty 3, bude kromě pracoviště 2.1.11 potřeba pouze jednoho pracoviště. V případě 2.1.11 budou potřeba 2 pracoviště.

7.2.2 Využití pracovišť

Využití pracovišť je znázorněno v grafu na obrázku 7.3.



Obr. 7.3 Využití pracovišť montážního pracoviště podle Varianty 3.

7.2.3 Počty dělníků

Počty dělníků se vypočítají podle stejných vzorců jako v kapitole 4.7, pouze s dosazením hodnot vypočítaných podle Varianty 3 místo původních hodnot.

Pracoviště 2.1.10 je z pohledu počtu dělníků posuzováno jako ruční pracoviště s jednotkovým časem delší z obou prováděných operací, tedy operace svařování o době trvání 9 s. Vzhledem k této skutečnosti, pak na montážním pracovišti evidujeme pouze ruční výrobní dělníky, žádné strojní.

Sumarizace počtů všech druhů dělníků je provedena v tabulce 7.4

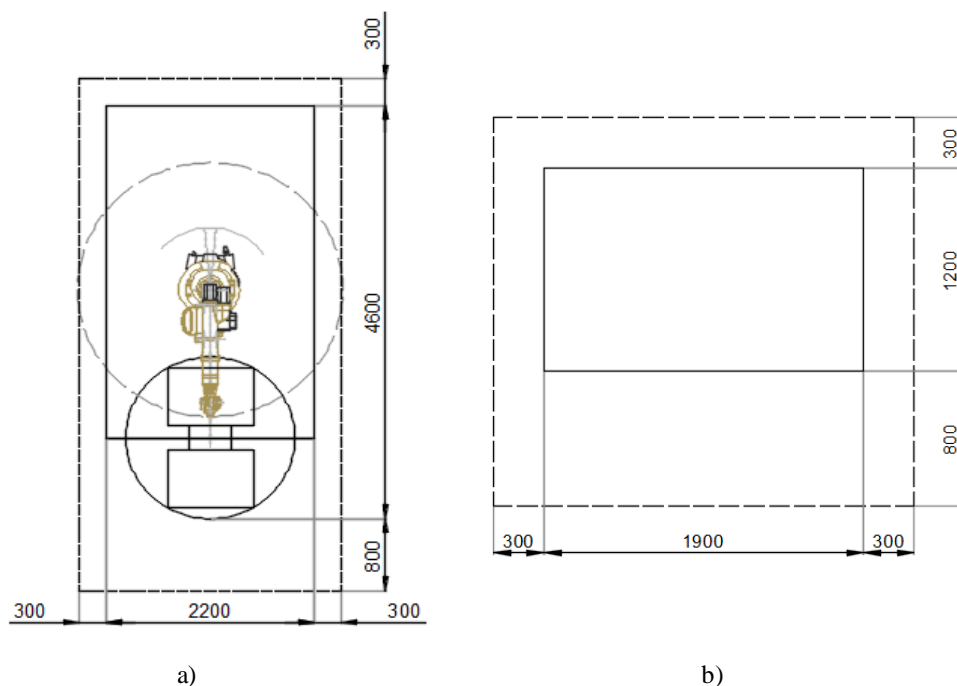
Tab. 7.4 Sumarizace počtu dělníků pro montážní pracoviště podle Varianty 3.

Počty pracovníků		
Typ pracovníka		Varianta 3
Výrobní dělníci ruční	D_{vskri}	4
Výrobní dělníci strojní	D_{vsksi}	0
Výrobní dělníci celkem	D_v	4
Evidenční dělníci ruční	D_{evr}	5
Evidenční dělníci strojní	D_{evs}	0
Evidenční výrobní dělníci celkem	D_{ev}	5
Pomocní dělníci	D_p	2
Evidenční stav pomocných dělníků	D_{ep}	3
Pomocný personál	D_{POP}	1
Evidenční pomocný personál celkem	D_{ePOP}	2
Evidenční dělníci celkem	D_{eVC}	8
Pracovníci kontroly	D_k	1
ITA pracovníci	ITA	2
Celkový počet pracovníků útvaru	P_c	12

7.2.4 Výpočet ploch

Celková plocha pracoviště bude zmenšena o plochu odstraněných pracovišť 2.1.2 a 2.1.3. Zároveň dojde ke zmenšení plochy díky zmenšení počtu pracovišť.

Na druhou stranu se díky modifikacím pracovišť 2.1.4 a 2.1.5 v pracoviště 2.1.10 a pracovišť 2.1.7 a 2.1.8 do pracoviště 2.1.11 změnila jejich rozměry. Rozměry pracovišť 2.1.10 a 2.1.11 jsou zobrazeny na obrázku 7.4.



Obr. 7.4 Rozměry pracovišť Varianty 3 a) Pracoviště 2.1.10, b) Pracoviště 2.1.11.

Pracoviště 2.1.10 kombinuje pracoviště svařovacího robota s přidaným otočným stolem, na kterém je prováděna operace předmontáže sestav. Půdorysné rozměry pracoviště jsou odhadnuty na základě již existujících pracovišť stejného typu [11].

$$f_{2.1.10} = (2 \cdot 0,3 + 2,2) \cdot (0,8 + 4,6 + 0,3) = \underline{15,96 \text{ m}^2}$$

kde: $f_{2.1.10}$ [m²] - měrná plocha pracoviště 2.1.10.

Proces skládání na pracovišti 2.1.11 bude částečně automatizován. Přípravky pro tento typ skládání budou rozměrově zvětšeny oproti původním, jednodušším přípravkům. Z toho důvodu budou celkové rozměry tohoto pracoviště větší, oproti původním rozměrům ručních pracovišť.

$$f_{r2.1.11} = (2 \cdot 0,3 + 1,9) \cdot (0,8 + 1,2 + 0,3) = \underline{5,75 \text{ m}^2}$$

kde: $f_{r2.1.11}$ [m²] - měrná plocha pracoviště 2.1.11.

Celková plocha kterou zabírají pracoviště Varianty 3 je vypočítána vztahem (7.1) [4, 5]

$$F_{VV3} = \sum_{i=1}^n f_{V3i} \cdot P_{skV3i} \quad (7.1)$$

$$F_{VV3} = \underline{32,3 \text{ m}^2}$$

kde: F_{VV3} [-] - plocha pracovišť ve Variantě 3,

f_{V3i} [m²] - měrná plocha i-tého pracoviště Varianty 3,

P_{skV3i} [ks] - počet pracovišť i-tého procesu Varianty 3.

7.3 Dispoziční řešení pracoviště ve Variantě 3

Existuje řada metod pro určení nejvhodnějšího dispozičního řešení pracovišť – jsou to:

- Metoda využívající schématu vícepředmětného sledu činností
- Kruhová metoda
- Trojúhelníková metoda hodnocení vztahů
- Prostá trojúhelníková metoda
- Metoda S.L.P
- Metoda těžiště
- Metoda souřadnic a další [5]

Z kapacitních propočtů výše vyplývá, že ve Variantě 3 jsou pouze 3 druhy pracovišť.

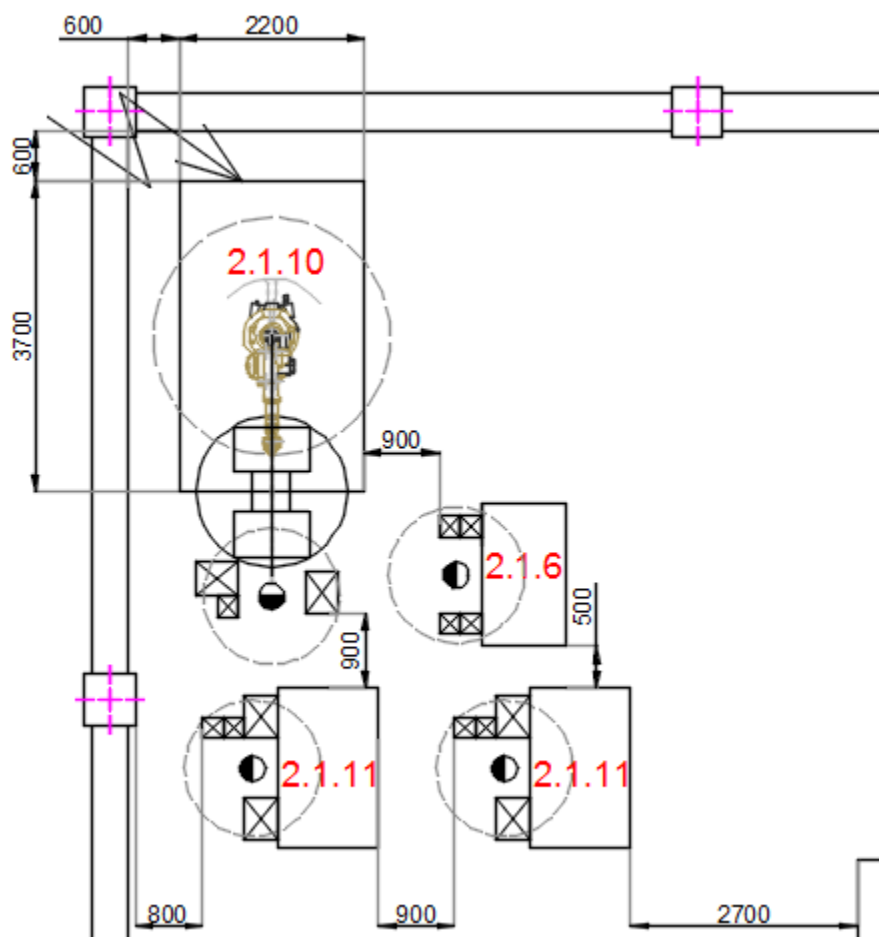
Prvním z pracovišť, na kterém se začne proces skládání je pracoviště 2.1.10. Nezávisle na tomto pracovišti, bude probíhat montáž blokových sestav a R-D sestav na pracovišti 2.1.6. Rozpracované podsestavy z obou těchto pracovišť pak vstupují na pracoviště 2.1.11, kde jsou kompletovány do hotových manifoldových sestav.

Na základě výše popsaného procesu, je dispoziční řešení koncipováno tak, aby byla doba přepravy rozpracovaných sestav, z pracovišť 2.1.6 a 2.1.10 na pracoviště 2.1.11, pokud

možno stejná a co nejkratší. Je to dáno i tím, že materiálový tok je, co se týče množství přesunutých kusů mezi pracovišti, totožný, a pro pracoviště 2.1.11 jsou tak obě zbývající pracoviště stejně důležitá. Vzhledem k faktu, že je takto popsán proces velmi jednoduchým, není třeba vypracovávat řešení pomocí zmíněných metod. Pokud by bylo pracoviště 2.1.11 středem kružnice, o poloměru dopravní vzdálenosti, pak ostatní 2 pracoviště by měla být umístěna po obvodu této kružnice v libovolné vzájemné vzdálenosti.

Výchozím pracovištěm, co se týče polohy, je pracoviště 2.1.10, jelikož u ostatních dvou pracovišť lze změnit jejich polohu jednodušším způsobem. Poloha pracoviště 2.1.10 je daná instalací robota. Pracoviště 2.1.6 a 2.1.11 se mohou pohybovat na kolečkách, a jsou závislé pouze na poloze přívodů stlačeného vzduchu.

Navrhnuté dispoziční řešení je zobrazeno na obrázku 7.5 a je součástí příloh.



Obr. 7.4 Detail z dispozičního řešení pracoviště podle Varianty 3.

8 EKONOMICKÉ ZHODNOCENÍ NAVRŽENÉ VARIANTY

8.1 Zhodnocení nákladů a investic

Sumarizace investic do procesu podle Varianty 3 je provedena v tabulce 8.1. Potenciální úspory dané prodejem stávajícího nepoužívaného zařízení nejsou v tabulce uvedeny a ani s nimi v ekonomickém hodnocení nebude počítáno – důvodem je nejasná prodejní cena použitého zařízení, které by minimálně částečně pohltily náklady na demontáž pracovišť 2.1.2, 2.1.3 a meziskladu.

Tab. 8.1 Sumarizace investic potřebných pro realizaci Varianty 3.

Číslo procesu	Popis investice	Velikost investice [Kč]
2.1.10	Implementace elektricky poháněného otočného stolu. Změna pozice robota. Nová svařovací buňka.	1 400 000
2.1.11	Úprava dvou stávajících pracovišť 2.1.7 a 2.1.8 - částečná automatizace procesu montáže. Nové montážní přípravky.	1 080 000
Investice celkem		2 480 000

8.2 Posouzení výrobních nákladů

Největších úspor ve výrobních nákladech budou na nákladech na výrobní dělníky. Srovnání jejich počtů mezi Variantou 1 a Variantou 3 je provedeno v tabulce 8.2.

Tab. 8.2 Porovnání evidenčního počtu dělníků u variant 1 a 3.

	Varianta 1	Varianta 3	Redukce
D_{evC}	18	8	10

Podle údajů od dodavatele jsou hodinové náklady na výrobního dělníka 550 Kč/hod.

Roční úspora na nákladech na výrobní dělníky oproti Variantě 1 je pak vyjádřena podle vztahu (8.1) [5, 10].

$$CF = D_{evRed} \cdot N_{DeV} \cdot E_d \quad (8.1)$$
$$CF = 10 \cdot 550 \cdot 1846 = \underline{\underline{10\,153\,000\,Kč}}$$

kde: CF [Kč/rok] - ušetřené roční náklady redukcí počtu dělníků,
 D_{evRed} [-] - evidenční počet redukovaných dělníků,
 N_{DeV} [Kč/hod] - náklady na hodinu práce dělníka,
 E_d [h/rok] - efektivní časový fond dělníka.

8.3 Doba návratnosti investic

Požadavkem dodavatele je, aby doba návratnosti investice byla maximálně 1 rok.

Doba návratnosti se vypočítá podle vzorce (8.2) [5, 10].

$$DN = \frac{C_0}{CF} \quad (8.2)$$
$$DN = \frac{2\,480\,000}{10\,153\,000} = \underline{\underline{0,25 \text{ roku}}}$$

kde: DN [rok]- doba návratnosti investice,
C₀ [Kč]- velikost investice,
CF [Kč]- ušetřené roční náklady redukcí počtu dělníků.

Doba návratnosti investice je 3 měsíce, takže návratnost investic do Varianty 3 splňuje požadavek dodavatele.

8.4 Změna ceny výrobku

Změnou pracoviště na Variantu 3 dojde ke zkrácení času skládání jedné manifoldové sestavy. Tento čas je sumou kusových časů všech pracovišť. Rozdíl mezi celkovými kusovými časy mezi Variantou 1 a Variantou 3, znázorněný v tabulce 8.3, přímo ovlivňuje cenu výrobku.

Tab. 8.3 Porovnání celkových kusových časů u variant 1 a 3.

	Varianta 1	Varianta 3	Redukce
Σt_{ki}	62,7 s	42,7 s	20 s

Změna ceny výrobku díky zkrácení kusového času manifoldové sestavy je pak vypočítán podle vztahu (8.3). Ve vztahu je, kromě redukce ceny ušetřeným kusovým časem, také započítán nárůst kusové ceny, daný vyšší cenou nakupovaných dílů s naneseným tavidlem. Jak bylo zmíněno v kapitole 5.2 jde o navýšení o 0,12 Kč na manifoldovou sestavu.

$$\Delta C_M = \frac{N_{DeV}}{3600} \cdot t_{kr} - 0,12 \quad (8.3)$$
$$\Delta C_M = \frac{550}{3600} \cdot 20 - 0,12 = \underline{\underline{2,94 \text{ Kč}}}$$

kde: ΔC_M [Kč]- změna ceny manifoldové sestavy,
N_{DeV} [Kč/hod] - náklady na hodinu práce dělníka,
t_{kr} [s] - redukce kusového času

ZÁVĚR

Diplomová práce se zabývala řešením pracoviště sestavování komponentů pro tepelné výměníky, v závodu dodavatele, kdy došlo k navýšení produkce již vyráběných dílů na základě požadavku zákazníka.

První z variant řešení vycházela z již existujícího pracoviště a použitých ručních a strojních pracovišť. Výsledkem přepočtu pracoviště na navýšené objemy, bylo zvýšení počtu ručních pracovišť a odpovídající zvýšení počtu pracovníků útvaru.

Na základě požadavku zákazníka byly navrženy další 3 varianty řešení za účelem snížení výrobních nákladů a zároveň zvýšení produktivity.

Ze všech těchto čtyř řešení bylo multikriteriální analýzou vyhodnoceno jako optimální pracoviště podle Varianty 3. Toto pracoviště, za cenu mírného navýšení ceny vstupních komponentů a investic do stávajících pracovišť, přineslo požadované benefity – obzvláště v redukci počtu pracovníků.

Z hlediska návratnosti investic pracoviště vyhovuje požadavku dodavatele na dobu návratnosti.

Z pohledu redukce kusové bylo dosaženo, díky redukci celkového jednotkového času na jednu manifoldovou sestavu, úspory 2,94 Kč na kus. Při celkové roční produkci 480 000 ks to znamená úsporu víc než 1 400 000 Kč.

Z pohledu dispozičního řešení je pracoviště koncipováno tak, aby byly minimalizovány dopravní vzdálenosti rozpracovaných dílců mezi pracovišti, přičemž byly dodrženy zásady rozmístování strojů na pracovištích

Veškeré benefity, vzniklé realizací Varianty 3, by také pozitivně ovlivnily současný proces skládání sestav B2E.

SEZNAM POUŽITÝCH ZDROJŮ

1. INSTITUTE OF MANAGEMENT SERVICES. 2013. *Process Charts. Institute of Management Services* [online]. [vid. 2015-05-20]. Dostupné z: <http://www.ims-productivity.com/page.cfm/content/Process-Charts/>
2. SOLVAY. *The NOCOLOK® Brazing Technical Center*. 2015. [online]. [vid.2015-5-18]. Dostupné z: <http://www.solvay.com/en/markets-and-products/featured-products/NOCOLOK-Brazing-Technical-Center.html>
3. AUTOMA – ČASOPIS PRO AUTOMATIZAČNÍ TECHNIKU, S.R.O. *Kompaktní svařovací buňka ABB*[online]. 2015 [vid. 2015-5-12]. Dostupné z: http://automa.cz/index.php?id_document=27551
4. HLAVENKA, Bohumil. 2005. *Projektování výrobních systémů : Technologické projekty I*. Vyd. 3. Brno: Akademické nakladatelství CERM, 197 s. ISBN 80-214-2871-6.
5. HLAVENKA, Bohumil. 2008. *Manipulace s materiálem: Systémy a prostředky manipulace s materiálem*. Vyd. 4. Brno: Akademické nakladatelství CERM, 164 s. ISBN 978-80-214-3607-7.
6. FERIER.2014.*Kompaktní buňka Z5* [online]. [vid. 2015-05-12]. Dostupné z: <http://www.ferier.cz/produkty/kompaktni-bunka-z5-62>
7. LINASET. 2015.Montáže [online]. [vid. 2015-04-18]. Dostupné z: <http://www.linaset.cz/editor/filestore/Image/vyrobniprogram/>
8. SKULINOVÁ, Darja. *Vícekritériální rozhodování při stanovení využitelnosti budov na územích se zvýšenou průmyslovou činností*. (cit. 2008-02-27). Dostupné z WWW: http://www.cideas.cz/free/okno/technicke_listy/1uvt/1232.pdf
9. HLAVENKA, Bohumil. 1995.*Racionalizace technologických procesů*. Vyd. 3. Brno: PC-DIR, 66 s. ISBN 80-214-0705-0.
10. MANAGEMENT MANIA, *Průměrná doba návratnosti*. 2013. [online].[cit. 2015-5-1]. Dostupné z: <https://managementmania.com/cs/prumerna-doba-navratnosti.pdf>
11. ARC-H, A.S. *Svařovací buňky ARC-IN 250 M/2 a 250 E/2*.2010. [online]. [cit 2015-5-10]. Dostupné z: <http://www.arc-h.cz/svarovaci-bunky.html>

SEZNAM POUŽITÝCH SYMBOLŮ A ZKRATEK

Zkratka	Jednotka	Popis
AW	[-]	Hliník tepaný nebo kovaný
EN	[-]	Evropská norma
R-D	[-]	Receiver Drier
TIG	[-]	Tungsten Inert Gas
S.L.P	[-]	Metoda systematického projektování

Symbol	Jednotka	Popis
CF	[Kč]	Ušetřené roční náklady redukcí počtu dělníků
ΔC_M	[Kč]	Změna ceny manifoldové sestavy
C_0	[Kč]	Velikost investice
DN	[rok]	Doba návratnosti
D_{eP}	[-]	Evidenční stav pomocných dělníků
D_{ePOP}	[-]	Evidenční pomocný personál
D_{ev}	[-]	Evidenční výrobní dělníci
D_{evr}	[-]	Evidenční výrobní dělníci ruční
D_{evRed}	[-]	Evidenční počet redukováných dělníků
D_{evs}	[-]	Evidenční výrobní dělníci strojní
D_K	[-]	Pracovníci kontroly
D_P	[-]	Pomocní dělníci
D_{POP}	[-]	Pomocný personál
D_{prac}	[-]	Počet pracovních dnů v roce
D_v	[-]	Výrobní dělníci
E_d	[h/rok]	Efektivní časový fond dělníka
E_r	[h/rok]	Efektivní časový fond ručního pracoviště při jedné směně
E_s	[h/rok]	Efektivní časový fond stroje při jedné směně
$F_{cú}$	[m ²]	Celková plocha útvaru
F_{kom}	[m ²]	Plocha komunikace
F_{oh}	[m ²]	Plocha ohraničená komunikací

Symbol	Jednotka	Popis
F_{Pdc}	[m ²]	Pomocná plocha dopravních cest
$F_{použ}$	[m ²]	Celková použitelná výrobní plocha
F_{Phn}	[m ²]	Pomocná plocha hospodaření s nářadím
F_{Pk}	[m ²]	Pomocná plocha kontroly
F_{Pskl}	[m ²]	Pomocná plocha skladová
$F_{Pú}$	[m ²]	Pomocná plocha údržby
F_r	[m ²]	Plocha ručních pracovišť
F_s	[m ²]	Plocha strojních pracovišť
F_v	[m ²]	Celková výrobní plocha pracoviště
H	[-]	Hodnota
ITA	[-]	Inženýrsko-techničtí a administrativní pracovníci
N	[ks]	Počet skladovaných součástí
N_{Dev}	[Kč/hod]	Náklady na hodinu práce dělníka
P_{sks}	[ks]	Skutečný počet strojních pracovišť
P_{skr}	[ks]	Skutečný počet ručních pracovišť
P_{ths}	[ks]	Teoretický počet strojních pracovišť
P_{thr}	[ks]	Teoretický počet ručních pracovišť
Q	[ks/rok]	Počet kusů vyráběných za rok
Q_{ξ}	[kg]	Čistá váha součástí
Q_D	[ks/den]	Objem denní produkce
S	[-]	Součin
k_{pn}	[-]	Koeficient překračování norem
f_r	[m ²]	Měrná plocha ručního pracoviště
f_s	[m ²]	Měrná plocha strojního pracoviště
k_{pn}	[-]	Koeficient překračování norem
q	[kg/m ²]	Dovolené zatížení podlahy
s	[-]	Koeficient plošného využití skladu
s_0	[-]	Koeficient odpadu
t	[den]	Doba skladování

Symbol	Jednotka	Popis
t_k	[Nmin]	Kusový čas na operaci
t_{kr}	[s]	Redukce kusového času
η_r	[%]	Využití ručního pracoviště
η_s	[%]	Využití strojního pracoviště

SEZNAM PŘÍLOH

Příloha 1	Výkres dispozičního řešení pracoviště Varianty 1
Příloha 2	Výkres dispozičního řešení pracoviště Varianty 3

