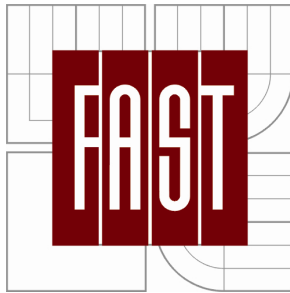


VYSOKÉ UČENÍ TECHNICKÉ V BRNĚ

BRNO UNIVERSITY OF TECHNOLOGY



FAKULTA STAVEBNÍ

ÚSTAV VODNÍCH STAVEB

FACULTY OF CIVIL ENGINEERING

INSTITUTE OF WATER STRUCTURES

STANOVENÍ MINIMÁLNÍ PROTIPROUDNÍ  
VZDÁLENOSTI HLADINOMĚRNÉHO SNÍMAČE  
OD OSTROHRANNÉHO PŘELIVU S OBDELNÍKOVÝM  
A LICHOBĚŽNÍKOVÝM VÝŘEZEM

THE DETERMINATION OF MINIMAL COUNTERCURRENT DISTANCE  
OF THE WATER SURFACE SENSOR FROM THE THIN-PLATE RECTANGULAR  
AND TRAPEZOIDAL NOTCH WEIR

BAKALÁŘSKÁ PRÁCE

BACHELOR'S THESIS

AUTOR PRÁCE

AUTHOR

ANNA HANYCHOVÁ

VEDOUCÍ PRÁCE

SUPERVISOR

Ing. MICHAL ŽOUŽELA, Ph.D.

BRNO 2013



# VYSOKÉ UČENÍ TECHNICKÉ V BRNĚ

## FAKULTA STAVEBNÍ

<b>Studijní program</b>	B3607 Stavební inženýrství
<b>Typ studijního programu</b>	Bakalářský studijní program s prezenční formou studia
<b>Studijní obor</b>	3647R015 Vodní hospodářství a vodní stavby
<b>Pracoviště</b>	Ústav vodních staveb

## ZADÁNÍ BAKALÁŘSKÉ PRÁCE

<b>Student</b>	Anna Hanychová
<b>Název</b>	Stanovení minimální protiproudni vzdálenosti hladinoměrného snímače od ostrohranného přelivu s obdélníkovým a lichoběžníkovým výřezem
<b>Vedoucí bakalářské práce</b>	Ing. Michal Žoužela, Ph.D.
<b>Datum zadání bakalářské práce</b>	30. 11. 2012
<b>Datum odevzdání bakalářské práce</b>	24. 5. 2013
V Brně dne 30. 11. 2012	

.....  
prof. Ing. Jan Šulc, CSc.

Vedoucí ústavu

.....  
prof. Ing. Rostislav Drochytka, CSc.

Děkan Fakulty stavební VUT

## **Podklady a literatura**

- [1]ČSN ISO 1438/1. Měření průtoků vody v otevřených korytech pomocí přelivů a Venturiho žlabů, Část 1 - Tenkostěnné přelivy, září 1997
- [2]ČSN ISO 9826. Měření průtoků kapalin v otevřených korytech, Parshallovy žlaby a žlaby typu Saniiri, červen 1994
- [3]Boor, B.,Kunštátský, J.,Patočka, C. Hydraulika pro vodohospodářské stavby, 1. vydání, SNTL Praha, 1968
- [4]Žoužela, M., Šulc, J. TNV 25 9305 – Měřicí systémy proteklého objemu vody v profilech s volnou hladinou. Hydroprojekt CZ a.s., Praha. Odvětvová technická norma vodního hospodářství. 2012

## **Zásady pro vypracování**

Při instalaci hladinoměrných snímačů pro stanovení přepadové výšky na měrných ostrohranných přelivech by mělo být drženo obecně platné pravidlo, že půdorysná protiproudň vzdálenost snímače od přelivu by měla odpovídat čtyř až pěti násobku maximální přepadové výšky. V řadě případů kanalizačních šachet či systémů pro monitorování průsaků drenážními systémy vodních děl však není z prostorových důvodů možné tento požadavek splnit. Úkolem bakalářské práce je experimentální nalezení minimální protiproudň vzdálenosti hladinoměrného snímače, a to v případě přelivů s obdélníkovým a lichoběžníkovým výřezem.

.....

Ing. Michal Žoužela, Ph.D.

Vedoucí bakalářské práce

## **Abstrakt**

Tato bakalářská práce se zabývá stanovením minimální protiproudni vzdálenosti umístění snímače hladiny protiproudň před měrným přelivem. Úkolem bylo provést měření na třech přelivech - lichoběžníkový přeliv, obdélníkový přeliv bez kontrakcí a obdélníkový přeliv s kontrakcí. Z hodnot bylo provedeno vyhodnocení a dosažený výsledek byl porovnán s výsledky uváděnými v dostupné literatuře.

## **Klíčová slova**

Měření průtoku, ostrohranný přeliv s lichoběžníkovým výřezem, ostrohranný přeliv s obdélníkovým výřezem, hladinoměrný snímač

## **Abstract**

This thesis is concerned to determination of the minimum distance in counter for the location of the sensor surface countercurrent in front of the measuring thin-plate. The aim was to do some measuring on free thin-plate- rectangular without contractions, rectangular with contractions and trapezoidal. The values were evaluated and attain results were compared with the results which were reported in the literature.

## **Keywords**

Flow measurement, thin-plate trapezoidal weir, thin-plate rectangular weir, surface sensor

### **Bibliografická citace VŠKP**

HANYCHOVÁ, Anna. *Stanovení minimální protiproudění vzdálenosti hladinoměrného snímače od ostrohranného přelivu s obdélníkovým a lichoběžníkovým výřezem.* Brno, 2013. 67 s., 62 s. příl. Bakalářská práce. Vysoké učení technické v Brně, Fakulta stavební, Ústav vodních staveb. Vedoucí práce Ing. Michal Žoužela, Ph.D.

**Prohlášení:**

Prohlašuji, že jsem bakalářskou práci zpracovala samostatně a že jsem uvedla všechny použité informační zdroje.

V Brně dne 24. 5. 2013

.....

podpis autora  
Anna Hanychová

## **Poděkování**

Úvodem bych ráda poděkovala všem, kteří mi poskytli potřebné materiály. Zvláště bych chtěla poděkovat svému vedoucímu bakalářské práce Ing. Michalu Žouželovi, Ph.D. za cenné rady, připomínky, studijní materiály a náměty, které mi významně pomohly ke zpracování této práce.

## Seznam symbolů

Koeficienty	$A, B, C, D$	[-]
Vrcholový úhel výřezu	$\alpha$	[°]
Šířka přelivu	$b$	[m]
Efektivní šířka přelivu	$b_e$	[m]
Šířka přítokového koryta	$B$	[m]
Součinitel průtoku	$C, C_e$	[-]
Tíhové zrychlení	$g$	[m/s <sup>2</sup> ]
Výška přepadového paprsku	$h$	[m]
Efektivní přepadová výška	$h_e$	[m]
Vztažná přepadová výška	$h^v$	[mm]
Experimentálně určená veličina	$k_b, k_h$	[m]
Součinitel přepadu pro obdélníkový přeliv	$m_b, m$	[-]
Součinitel přepadu pro trojúhelníkový přeliv	$\mu$	[-]
Počet měření	$n$	[-]
Výška přelivu nade dnem přítokového koryta	$p$	[m]
Počet parametrů	$p_1$	[-]
Přepadové množství	$Q$	[m <sup>3</sup> /s]
Korelační koeficient	$R$	[-]
Koeficient determinace	$R^2$	[-]
Průtočný průřez ve výřezu přelivu	$S$	[m <sup>2</sup> ]
Průtočný průřez přítokového koryta	$S_0$	[m <sup>2</sup> ]
Směrodatná odchylka	$s$	[mm]
Reziduální součet čtverců	$S_o$	[-]
Celkový součet čtverců	$S_T$	[-]
Směrodatná odchylka proměnné X, Y	$S_x, S_y$	[mm]
Kovariace proměnných X, Y	$S_{xy}$	[mm <sup>2</sup> ]
Průřezová rychlost v přítokovém korytě	$v_a$	[m/s]
Relativní protiproudění vzdálenost	$x/h$	[-]
Naměřené hodnoty výšek	$z$	[mm]
Průměrná výška pro vzdálenost nad přelivem	$z^v$	[mm]
Relativní přepadová výška	$z/h$	[-]
Regresní funkce	$z/h'$	[-]



# OBSAH

<b>OBSAH .....</b>	<b>9</b>
<b>SEZNAM OBRÁZKŮ .....</b>	<b>11</b>
<b>SEZNAM TABULEK.....</b>	<b>14</b>
<b>1 ÚVOD.....</b>	<b>15</b>
<b>2 MĚŘICÍ SYSTÉMY PRŮTOKŮ POUŽÍVANÉ V PROFILECH S VOLNOUHLADINOU .....</b>	<b>16</b>
2.1 Vzdouvací konstrukce .....	17
2.1.1 Přelivy .....	17
2.1.2 Žlaby.....	18
2.2 Měřicí technika pro stanovení úrovně hladiny .....	21
2.2.1 Kontaktní hladinoměry .....	22
2.2.2 Bezkontaktní hladinoměry .....	24
2.2.3 Vybrané metrologické charakteristiky hladinoměru .....	26
<b>3 MĚŘENÍ PRŮTOKŮ OSTROHRANNÝMI PŘELIVY S VÝŘEZEM OBDÉLNÍKOVÝM, LICHOBĚŽNÍKOVÝM A VE TVARU „V ” .....</b>	<b>30</b>
3.1 Ostrohranné přelivy .....	30
3.1.1 Trojúhelníkový měrný přeliv.....	30
3.1.2 Obdélníkový měrný přeliv.....	31
3.1.3 Lichoběžníkový měrný přeliv .....	35
3.2 Pozice profilu měření přepadové výšky .....	36
3.2.1 Doporučené pozice instalace hladinoměrného snímač dle různých literárních pramenů .....	37
<b>4 CÍLE PRÁCE .....</b>	<b>40</b>
<b>5 EXPERIMENTÁLNÍ ČÁST .....</b>	<b>41</b>
5.1 Měřicí trať a technika .....	41
5.1.1 Hydraulický žlab a okruh .....	41
5.1.2 Použitá měřicí technika .....	41
5.2 Postup měření a popis měrných přelivů.....	42
5.3 Zpracování naměřených hodnot a prezentace výsledků .....	46
5.3.1 Zpracování naměřených hodnot pro přeliv s lichoběžníkovým výřezem ....	47
5.3.2 Zpracování naměřených hodnot pro přeliv s obdélníkovým výřezem bez kontrakcí.....	52

5.3.3	Zpracování naměřených hodnot pro přeliv s obdélníkovým výřezem s boční kontrakcí.....	54
5.3.4	Zpracování dílčích výsledků .....	56
5.3.5	Stanovení minimální protiproudni vzdálenosti umístění snímače protiproudě nad přelivem .....	59
5.4	Diskuze dosažených výsledků a porovnání s různými autory .....	61
<b>6</b>	<b>DOPORUČENÍ PRO NAVAZUJÍCÍ VÝZKUMNÉ PRÁCE .....</b>	<b>63</b>
<b>7</b>	<b>ZÁVĚR.....</b>	<b>64</b>
<b>8</b>	<b>SEZNAM POUŽITÉ LITERATURY .....</b>	<b>65</b>
<b>9</b>	<b>PŘÍLOHY .....</b>	<b>67</b>

## SEZNAM OBRÁZKŮ

Obrázek 1: Ostrohranný přeliv s dokonalým přepadem .....	18
Obrázek 2: Přeliv se širokou korunou s dokonalým přepadem .....	18
Obrázek 3: Schéma Parshallova žlabu [8] .....	19
Obrázek 4: Schéma Venturiho žlabu [10].....	20
Obrázek 5: Schéma Saniiriho žlabu [4]. .....	21
Obrázek 6: Plovákový hladinoměr [12].....	22
Obrázek 7: Plovákový hladinoměr KFG 1001, firma Heinrich Kubler AG.....	22
Obrázek 8: Plovákový hladinoměr KFG level AG 1001 .....	23
Obrázek 9: Tlakový senzor Sitrans P DS III, firma Siemens .....	23
Obrázek 10: Tlakový senzor LMP 308i, BD Sensors.....	24
Obrázek 11: Radarový hladinoměr [12] .....	24
Obrázek 12: Radarový hladinoměr Sitrans LR 250, firma Siemens.....	25
Obrázek 13: Radarový snímač Vegapuls 62, firma VEGA .....	25
Obrázek 14: Schéma měřicího principu [10].....	26
Obrázek 15: Ultrazvukový kompaktní hladinoměr Probe LU, firma Siemens.....	26
Obrázek 16: Ultrazvukový hladinoměr Vegason 63, firma VEGA.....	26
Obrázek 17: Rovnoramenný trojúhelníkový přeliv .....	31
Obrázek 18: Thomsonův trojúhelníkový přeliv .....	31
Obrázek 19: Ponceletův přeliv.....	33
Obrázek 20: Obdélníkový přeliv bez bočního zúžení.....	35
Obrázek 21: Lichoběžníkový Cipolettiho přeliv .....	36
Obrázek 22: Ostrohranný obdélníkový přeliv [2].....	37
Obrázek 23: Graf zobrazující relativizovaný průběh hladiny podle Udoyara Sunday Tim [7].....	38
Obrázek 24: Příklad měření úrovně hladiny v kanalizační šachtě.....	40
Obrázek 25: Vyhodnocovací jednotka.....	42
Obrázek 26: Hrotový digitální hladinoměr.....	42
Obrázek 27: Obdélníkový přeliv bez kontrakcí.....	43
Obrázek 28: Obdélníkový přeliv s kontrakcí.....	43
Obrázek 29: Lichoběžníkový přeliv .....	43
Obrázek 30: Nákres použitých měrných přelivů .....	44
Obrázek 31: Měrná síť .....	44

Obrázek 32: Zavzdušňovací potrubí .....	45
Obrázek 33: Zavzdušněný prostor .....	46
Obrázek 34: Panel pro zadávání průtoků .....	46
Obrázek 35: Závislosti měřené úrovně hladiny na ose y .....	48
Obrázek 36: Závislost průměrné výšky hladiny $z^v$ měřené protiproudě ve vzdálenosti $x$ od čela přelivu, lichoběžníkový výřez .....	48
Obrázek 37: Závislost relativní přepadové výšky $z/h$ na přelivu s lichoběžníkovým výřezem v závislosti na relativní protiproudě vzdálenosti profilu měření přepadové výšky $x/h$ od čela přelivu .....	49
Obrázek 38: Závislost relativní přepadové výšky $z/h$ na přelivu s lichoběžníkovým výřezem v závislosti na relativní protiproudě vzdálenosti profilu měření přepadové výšky $x/h$ od čela přelivu .....	52
Obrázek 39: Závislost relativní přepadové výšky $z/h$ na přelivu s obdélníkovým výřezem bez kontrakcí v závislosti na relativní protiproudě vzdálenosti profilu měření přepadové výšky $x/h$ od čela přelivu .....	53
Obrázek 40: Závislost relativní přepadové výšky $z/h$ na přelivu s obdélníkovým výřezem bez kontrakcí v závislosti na relativní protiproudě vzdálenosti profilu měření přepadové výšky $x/h$ od čela přelivu .....	54
Obrázek 41: Závislost relativní přepadové výšky $z/h$ na přelivu s obdélníkovým výřezem s kontrakcí v závislosti na relativní protiproudě vzdálenosti profilu měření přepadové výšky $x/h$ od čela přelivu. ....	55
Obrázek 42: Závislost relativní přepadové výšky $z/h$ na přelivu s obdélníkovým výřezem s kontrakcí v závislosti na relativní protiproudě vzdálenosti profilu měření přepadové výšky $x/h$ od čela přelivu. ....	56
Obrázek 43: Regrese pro přeliv s lichoběžníkovým a obdélníkovým výřezem .....	57
Obrázek 44: Závislost relativní přepadové výšky $z/h$ na přelivu s lichoběžníkovým nebo obdélníkovým výřezem v závislosti na relativní protiproudě vzdálenosti profilu měření přepadové výšky $x/h$ od čela přelivu. ....	57
Obrázek 45: Závislost relativní přepadové výšky $z/h$ na přelivu s lichoběžníkovým nebo obdélníkovým výřezem v závislosti na relativní protiproudě vzdálenosti profilu měření přepadové výšky $x/h$ od čela přelivu. ....	58
Obrázek 46: Regrese pro přeliv s lichoběžníkovým a obdélníkovým výřezem v porovnání s ostatními autory.....	60

Obrázek 47: Regrese pro přeliv s lichoběžníkovým, obdélníkovým výřezem a regrese společná s hodnotami citlivosti a chybou měření .....	61
---	----

## SEZNAM TABULEK

Tabulka I: Parametry bezkontaktních hladinoměřů – 1 .....	27
Tabulka II: Parametry bezkontaktních hladinoměřů – 2 .....	27
Tabulka III: Parametry kontaktních hladinoměřů – 1 .....	27
Tabulka IV: Parametry kontaktních hladinoměřů – 2 .....	28
Tabulka V: Parametry citlivosti a chyby měření pro vybrané měřicí rozsahy hladinoměřů .....	29
Tabulka VI: Přehled měřených průtoků na jednotlivém přelivech.....	44
Tabulka VII: Poměry h/p pro jednotlivé přelivy .....	59

# 1 ÚVOD

V současné době se ve vodohospodářské praxi vyskytuje řada úloh, ve kterých je nutné měřit průtok. Při měření průtoků se využívá různých metod, například metoda kontinuitní nebo metoda využívající  $Q/h$  charakteristiku vzdouvacího objektu. Tyto metody jsou zpravidla založeny na potřebě měření hloubky vody, tudíž přesnost měření průtoků a tím i výsledek celé úlohy jsou touto veličinou přímo ovlivněny. Měření úrovně hladiny ve správné vzdálenosti protiproudě před přelivem je ovšem v praxi mnohdy nedodrženo. Řada autorů poukazuje na doporučené hodnoty protiproudí vzdálenosti měření úrovně hladiny od přelivu, ale tyto podmínky nejsou dodržovány nebo je nelze v řadě případů dodržet.

Dochází k tomu v případě kanalizačních šachet nebo při monitorování průsaků drenážními systémy, kdy není možné z prostorových důvodů doporučené hodnoty zajistit.

Tato práce je zaměřena na zjištění minimální protiproudí vzdálenosti pro profil měření úrovně hladiny protiproudě před různými typy přelivů. Zjištění této vzdálenosti bylo prováděno experimentálně měřením v laboratoři. Měření bylo provedeno na třech přelivech v Laboratoři vodohospodářského výzkumu Ústavu vodních staveb Fakulty stavební v Brně. Práce je rozdělena na teoretickou a praktickou část.

V první části práce jsou popsány měřicí systémy se stručným popisem dvou nejpoužívanějších vzdouvacích objektů, kterými jsou žlaby a měrné přelivy. Zaměříme se také na popis měřicí techniky, obzvláště té, která je určena pro měření hloubky proudu.

Ve střední části práce je teoreticky zpracována problematika ostrohranných přelivů. Jedná se o přelivy obdélníkové, trojúhelníkové a lichoběžníkové. Jsou zde popsány jednotlivé typy přelivů a matematické vyjádření jejich  $Q/h$  charakteristik. Kapitola se zaměřuje také na doporučení pozice instalace snímače hladiny různými autory.

V poslední části je zpracováno praktické měření. Nejdříve je popsána použitá měřicí technika a měrná trať laboratoře. Následuje popis postupu měření a samostatné zpracování výsledků. Dosažené výsledky jsou zpracovány formou tabelárních a grafických výstupů a jsou součástí textu práce nebo jejích příloh.

## 2 MĚŘICÍ SYSTÉMY PRŮTOKŮ POUŽÍVANÉ V PROFILECH S VOLNOU HLADINOU

Proudění v profilech s volnou hladinou je proudění, kde část omočeného obvodu tvoří volná hladina stýkající se s vzduchem a na hladinu působí zpravidla atmosférický tlak. Důležitým faktorem ovlivňující proudění je gravitační síla a sklon dna. Typickým příkladem je průtok vody v říčním korytě nebo průtok v částečně plněném potrubí.

Pro měření v systémech s volnou hladinou se pro trvalé měření využívají napevno instalované měřicí systémy. Měřicí systémy pracují na principu spojitosti proudu (kontinuitní metoda) nebo využívají metodu Q/h charakteristiky. Využití principu spojitosti proudu spočívá v měření dvou samostatně nezávislých veličin, rychlosti a hloubky, přesnost metody je na úrovni (4-8) %. Metoda Q/h charakteristiky spočívá v měření jedné veličiny, kterou bývá svislá odlehlost mezi úrovní hladiny a vztažným profilem (hloubka vody, přepadová výška). Přesnost metody Q/h charakteristiky je zpravidla vyšší (1,5-5) %.

Měřicí systémy v případě použití metody Q/h charakteristiky jsou složeny z následujících prvků: přítokového koryta, vzdouvacího objektu, odpadního koryta, kontaktního či bezkontaktního snímače úrovně hladiny, vyhodnocovací jednotky a případně počítače.

Nejpoužívanější měřidla využívající metodu Q/h charakteristik jsou např. měrné ostrohranné přelivy a měrné žlaby.

Matematicky lze Q/h charakteristiku obecně vystihnout tvarem

$$Q = A(h + C)^B + D, \quad (2.1)$$

kde  $h$  je přepadová výška,  $A$ ,  $B$ ,  $C$ ,  $D$  koeficienty, přičemž jejich hodnoty jsou převzaté z příslušných předpisů. Koeficienty  $C$ ,  $D$  souvisí spíše s mírnými korekcemi a mají menší význam pro danou funkční závislost než koeficienty  $A$ ,  $B$ . Koeficient  $B$  se u ostrohranných přelivů s obdélníkovým či lichoběžníkovým výřezem blíží hodnotě 1,5 [6].

Mezi další metody pro stanovení průtoků v profilech s volnou hladinou můžeme řadit například objemovou metodu, metodu rychlostního pole (hydrometrování), metodu sklonu a plochy (Chézyho rovnice) [6].



## 2.1 VZDOUVACÍ KONSTRUKCE

Obecně vzdouvacím objektem rozumíme každou překážku vodnímu proudu, která zabezpečuje vzduť hladiny vody pro různé vodohospodářské či energetické účely. Jedná se v tomto případě zpravidla o přehradní či jezové těleso. Vzduť hladiny vody způsobuje například i mostní konstrukce. Tato bakalářská práce se však zabývá vzdouvacími objekty typu ostrohranný přeliv a informativně objekty typu žlab, které jsou popsány dále podrobněji.

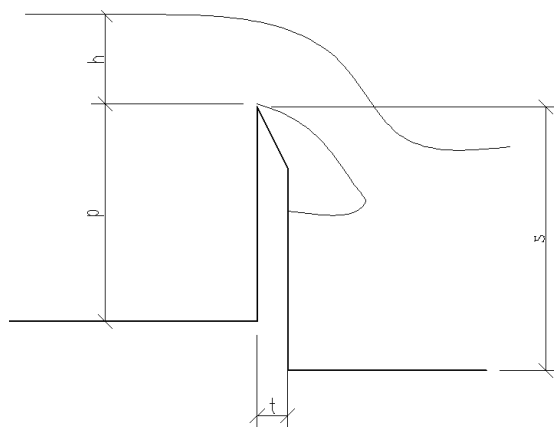
Tyto vzdouvací konstrukce by měly být tvarově stálé, pevné a nepropustné, měly by odolávat korozi a mít hladký povrch [6].

### 2.1.1 Přelivy

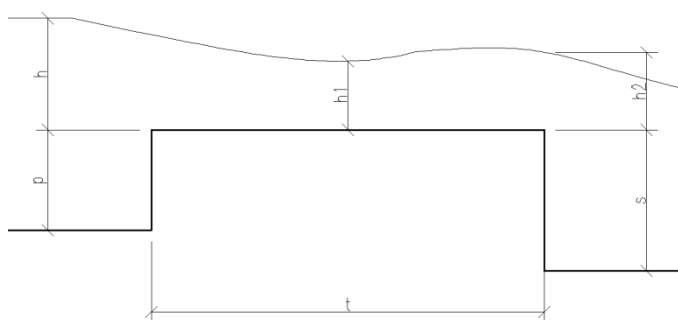
Přelivem rozumíme konstrukci, přes kterou přepadá voda. Tvar a tloušťka přelivné hrany mají velký vliv na proudění přes přeliv. Dle tvaru a formy přelivné hrany dělíme přelivy na ostrohranné, jezové nebo přehradní, dále pak na přelivy se širokou korunou a zvláštní typy přelivů.

Pro různé vědecké účely nebo pro měření průtoků odpadních vod na čistírnách odpadních vod se využívají měrné přelivy. Měrné přelivy musí splňovat řadu technických a metrologických požadavků.

Měrné přelivy lze rozdělit na ostrohranné (Obrázek 1) a přelivy s širokou korunou (Obrázek 2). Přelivy se širokou korunou jsou přelivy, kde voda přepadá přes široký práh s vodorovnou korunou, která vystupuje nad dno koryta. Proud vody přilne k vodorovné koruně a prochází s ní přibližně rovnoběžně. Tloušťka přelivné hrany (prahu) musí být minimálně  $t \geq (2-3) h$ . Stanovení průtoku těmito přelivy je méně přesné než níže uvedenými ostrohrannými přelivy. Ostrohranné přelivy sestávají ze stěny umístěné napříč koryta s různě vytvarovaným výřezem, přičemž návodní hrana stěny přelivu má být upravena do břitu. Podrobný popis ostrohranných přelivů je uveden v kapitole 3.



**Obrázek 1: Ostrohranný přeliv s dokonalým přepadem**



**Obrázek 2: Přeliv se širokou korunou s dokonalým přepadem**

Dále můžeme rozdělit měrné přelivy na přelivy s bočním zúžením a na přelivy bez bočního zúžení. Mezi přelivy bez bočního zúžení patří Bazinův přeliv, kdy šířka přelivu je shodná se šířkou přítokového koryta. Do skupiny přelivů s bočním zúžením se řadí přelivy s různě vytvarovaným výřezem, například ostrohranný obdélníkový nebo lichoběžníkový přeliv.

### 2.1.2 Žlaby

Měrné žlaby jsou konstrukce, které taktéž jako měrné přelivy zužují průtočný profil tak, aby proudění bylo nuceno přejít z říčního do bystřinného. Žlaby lze rozdělit na žlaby s dlouhým hrdlem, kde jsou v části hrdla proudnice víceméně rovnoběžné a žlaby bez hrdla, kde proudnice rovnoběžné nejsou. Přejod z říčního do bystřinného proudění je realizován v prostoru hrdla.

Měrné žlaby se v praxi často používají pro měření průtoků u čistíren odpadních vod. Jsou odolné proti zanášení. Žlaby mají vysoký měrný rozsah a zároveň způsobují v porovnání s přelivy nižší energetickou ztrátu.

Mezi nejznámější měrné žlaby patří Parshallův žlab, Venturiho žlab, žlab Saniiri, žlaby pravoúhlého nebo lichoběžníkového průřezu a žlaby průřezu „U“ [8].

V následujícím textu jsou popsány nejužívanější měrné žlaby a to žlab Parshallův, Venturiho žlab a žlab Saniiri.

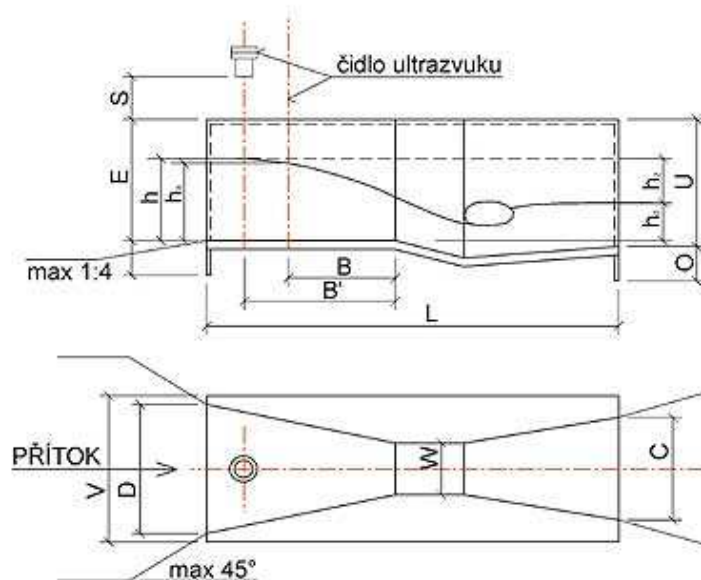
### 2.1.2.1 Parshallův žlab

Parshallův žlab patří mezi žlaby s dlouhým hrdlem. Je tvořen zužujícím se vtokovou částí s vodorovným dnem, částí s hrdlem se dnem skloněným po proudu ve sklonu 3:8 a rozšiřující se výtokovou částí se dnem skloněným proti proudu ve sklonu 1:6.

Parshallův žlab má pravoúhlý příčný průřez a velký rozsah šířek hrdla. Tyto žlaby dělíme na středně velké, které lze použít pro měření průtoků v rozsahu od 1,5 l/s do 4000 l/s, a na velké Parshallovy žlaby, které jsou vhodné pro měření průtoků v rozsahu od 750 l/s do 93000 l/s [4].

Žlab je přiměřeně citlivý na změnu hloubky. Hloubka se měří již v zužujícím profilu, kde dochází ke zvýšení rychlosti [8].

Předností toho žlabu je, že ho lze použít pro měření průtoků v místech s malým podélným sklonem dna, jelikož ho lze použít i při velkém součiniteli zatopení s malou ztrátou spádu. Nevýhodou Parshallova žlabu je ovšem jeho složitý tvar, který výše uvedené přednosti poněkud oslabuje [4].

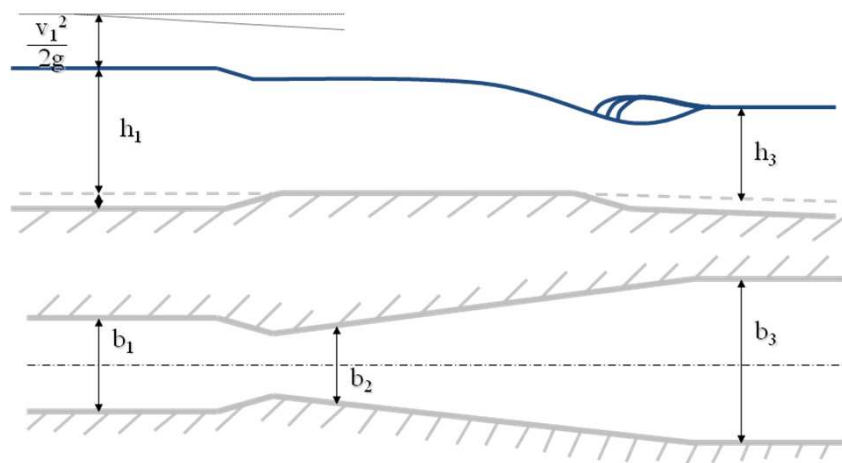


Obrázek 3: Schéma Parshallova žlabu [8]

### 2.1.2.2 Venturiho žlab

Venturiho žlab patří mezi žlaby s obdélníkovým či lichoběžníkovým tvarem hrdla. Konstrukce je jednodušší než u Parshallova žlabu. Průtočný průřez žlabu je zúžen ze stran a někdy je zvýšeno i dno [14].

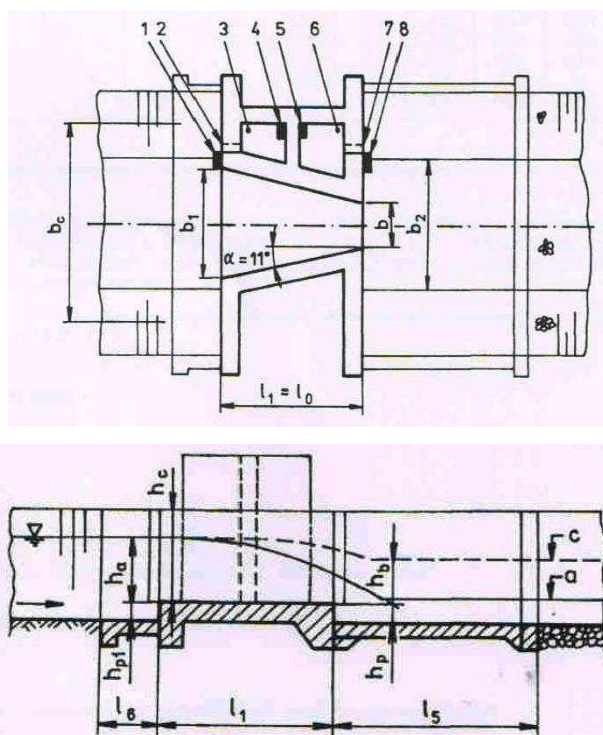
Hloubka proudu se měří v dostatečné vzdálenosti před žlabem. Kritická hloubka vzniká v zúženém profilu. Měření je ovlivněno nepatrně větší hodnotou minimálního průtoku a větší hodnotou nepřesnosti měření, v porovnání s Parshallovým žlabem, který má větší schopnost měřit nízké průtoky. Tyto žlaby vyžadují větší uklidňovací a přechodové délky [8].



Obrázek 4: Schéma Venturiho žlabu [10]

### 2.1.2.3 Saniiri žlab

Saniiri žlab je tvořen zužující se vtokovou částí s vodorovným dnem a záporným stupněm na povodním konci a svislými stěnami v místě napojení na odtokové koryto. Tyto žlaby jsou vhodné pro měření průtoků v rozsahu od 30 l/s do 2000 l/s. Saniiriho žlaby nemají hrdlo a rozšiřující se výtokovou část, jejich výhodou je jednoduchý tvar vlastní stavby. [4].



**Obrázek 5: Schéma Saniirihö žlabu [4].**

*1-vodočet, 2-vtok do spojovací trubky, 3-uklidňovací šachta, 4-zařízení na měření hladiny, 5-zařízení na měření hladiny, 6-uklidňovací šachta, 7-vtok do spojovací trubky, 8-vodočet*

## 2.2 MĚŘICÍ TECHNIKA PRO STANOVENÍ ÚROVNĚ HLADINY

Měřicí technikou úrovně hladiny rozumíme zařízení, které čidly (ultrazvukové, tlakové, magneticko-indukční, plovákové) snímá proměnné údaje a předává do vyhodnocovací jednotky. Snímač v měrném profilu zajišťuje měření odlehlosti jeho polohy od úrovně hladiny. Snímače jsou používány v kontaktním a bezkontaktním provedení v závislosti na přímém nebo nepřímém styku snímače s vodou v procesu měření (umístění pod nebo nad hladinou). Snímač úrovně hladiny je možné umístit v profilu koryta nebo v boční uklidňovací šachtici [6].

Jak již bylo v úvodu práce uvedeno, úkolem bakalářské práce je nalezení minimální protiproudění vzdálenosti v praxi nejčastěji používaných snímačů hladiny od měrného přelivu.

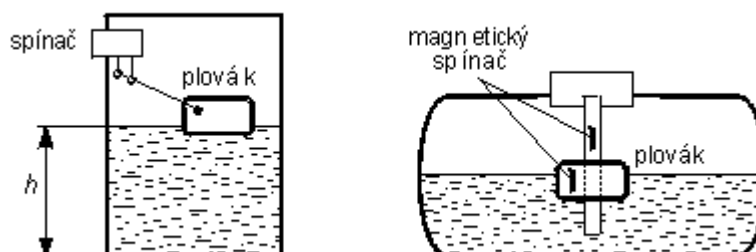
## 2.2.1 Kontaktní hladinoměry

Kontaktní hladinoměry jsou v procesu měření v přímém kontaktu s vodou. Z toho důvodu musí být vyrobeny z materiálu, které vykazují stálost, pevnost, odolnost i proti extrémním průtokům. Snímač musí odolávat teplotám vody a je-li snímač umístěn trvale pod vodou, musí odolávat i případným účinkům ledu. Mezi kontaktní hladinoměry se řadí hydrostatické hladinoměry, plovákové hladinoměry, radarové hladinoměry, kapacitní hladinoměry, piezometrické snímače. V následujícím textu jsou podrobně popsány plovákové a hydrostatické hladinoměry. U každého typu hladinoměru jsou pro představu čtenáře uvedeni dva jeho možní výrobci.

Tyto typy snímačů jsou instalovány především v měrných profilech, kde je možný výskyt pěny na hladině nebo v systémech s tlakovým režimem.

### 2.2.1.1 Plovákové hladinoměry

Pohyb plováku, který plave na hladině měřené kapaliny, je vyveden z nádrže přes kladku lanem obvykle ve spojení s protizávažím. Výška hladiny, tj. poloha plováku, se určuje buď přímo odečtením polohy protizávaží na podložené stupnici nebo se převádí na elektrický signál pomocí převodníku [12].



Obrázek 6: Plovákový hladinoměr [12]



Obrázek 7: Plovákový hladinoměr KFG 1001, firma Heinrich Kubler AG



**Obrázek 8: Plovákový hladinoměr KFG level AG 1001**

### **2.2.1.2 Hydrostatické hladinoměry**

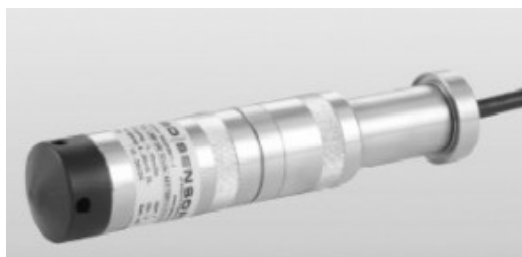
Princip hydrostatických hladinoměrů vychází z principu hydrostatického tlaku. Měřená výška hladiny  $h$  se vyhodnocuje z hydrostatického tlaku  $p$  sloupce kapaliny v nádrži podle vztahu (2.2). Ze vztahu vyplývá, že výsledek měření je závislý na hustotě kapaliny, tedy i na její teplotě. Hydrostatický tlak je vyvíjen sloupcem kapaliny nad snímačem [12], ve smyslu:

$$h = \frac{p}{\rho g}, \quad (2.2)$$

kde  $\rho$  je hustota kapaliny,  $g$  gravitační zrychlení,  $h$  hloubka,  $p$  hydrostatický tlak.



**Obrázek 9: Tlakový senzor Sitrans P DS III, firma Siemens**



Obrázek 10: Tlakový senzor LMP 308i, BD Sensors

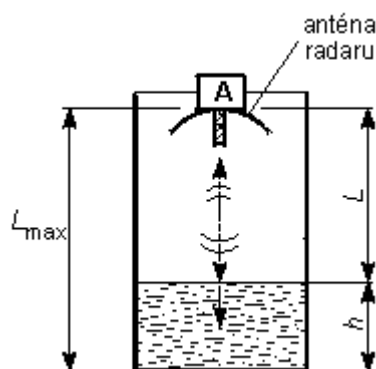
### 2.2.2 Bezkontaktní hladinoměry

Při bezkontaktním měření hladiny není snímač v přímém kontaktu s vodou. Snímač je zpravidla umístěn na ocelové nosné konstrukci a musí být odolný vůči teplotám okolního prostředí. Bezkontaktní technologie zaručuje nízké náklady na údržbu. Výhodou je jejich bezpečnost a pohodlnost provozování.

Mezi nejpoužívanější bezkontaktní hladinoměry patří ultrazvukové hladinoměry. Dále sem patří radarové hladinoměry. Oba tyto typy hladinoměrů jsou blíže popsány v následujícím textu.

#### 2.2.2.1 Radarové měření úrovně hladiny

Používá se k měření úrovně hladiny kapalin a pevných látek často za extrémních podmínek vysokého tlaku a teploty okolního prostředí. Radarové hladinoměry mohou být jednak impulsní, založené na principu měření doby potřebné na průlet mikrovlnného impulsu od snímače k měřené hladině a zpět nebo s frekvenčně modulovanou nosnou vlnou [11].



Obrázek 11: Radarový hladinoměr [12]





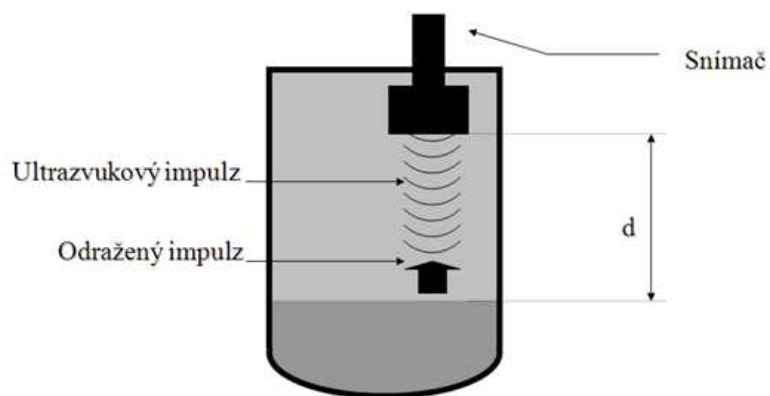
**Obrázek 12: Radarový hladinoměr Sitrans LR 250, firma Siemens**



**Obrázek 13: Radarový snímač Vegapuls 62, firma VEGA**

#### ***2.2.2.2 Ultrazvukové měření úrovně hladiny***

Tato měřicí technika se používá k měření hladiny kapalin a pevných látek. Ultrazvukový princip měření vzdálenosti je jedním z nejrozšířenějších bezkontaktních principů měření polohy hladiny při méně náročných aplikacích. Měřicí metoda je založena na zjištění časového intervalu mezi okamžikem vysílání ultrazvukového impulsu a okamžikem přijetí signálu odraženého od měřené kapaliny. Ultrazvukové snímače by neměly být instalovány do míst, kde je předpoklad intenzivní sluneční radiace.



**Obrázek 14: Schéma měřicího principu [10]**



**Obrázek 15: Ultrazvukový kompaktní hladinoměr Probe LU, firma Siemens**



**Obrázek 16: Ultrazvukový hladinoměr Vegason 63, firma VEGA**

### **2.2.3 Vybrané metrologické charakteristiky hladinoměrů**

Důležitými charakteristikami všech hladinoměrů je chyba jejich měření a citlivost na změnu neboli rozlišovací schopnost.

V následujících tabulkách je uveden měřicí rozsah, přesnost a rozlišení vybraných bezkontaktních a kontaktních hladinoměřů. Jsou zde uvedeny různé typy hladinoměřů od výrobců vyskytujících se na českém trhu. Jedná se především o firmy Heinrich Kübler AG, Endress+Hauser s. r. o., Siemens s. r. o. a VEGA Grieshaber KG, Nivelco Bohemia s. r. o., BD Sensors s. r. o. Pro sestavení tabulek byly využity katalogové listy výrobců [15].

Výrobce	VEGA					Siemens	
Princip měření	Bezkontaktní-UZV					Bezkontaktní-UZV	
Typ	Vegason 61	Vegason 62	Vegason 63	Vegason 64	Vegason 65	Probe LU	MultiRanger
Rozsah (m)	0.25-5	0.4-8	0.6-15	1-15	0.8-25	až 12	0.3-15
Přesnost +/- (%)	0.20	0.20	0.20	0.20	0.20	0.15	0.25
Přesnost +/- (mm)	4(10)	4(16)	6(30)	6(50)	6(90)	6.00	6.00
Rozlišení (mm)	1.00	1.00	1.00	1.00	1.00	3.00	2.00

**Tabulka I: Parametry bezkontaktních hladinoměřů – 1**

Výrobce	VEGA					Siemens	
Princip měření	Bezkontaktní-RADAR					Bezkontaktní-RADAR	
Typ	Vegaplug 61	Vegaplug 62	Vegaplug 63	Vegaplug 64	Vegaplug 65	Probe LR	Sitrans LR400
Rozsah (m)	0.25-5	0.4-8	0.6-15	1-15	0.8-25	0.3-20	0.35-50
Přesnost +/- (%)	0.20	0.20	0.20	0.20	0.20	0.10	
Přesnost +/- (mm)	4.00	4.00	6.00	6.00	6.00	10.00	5(15)
Rozlišení (mm)	1.00	1.00	1.00	1.00	1.00		1.00

**Tabulka II: Parametry bezkontaktních hladinoměřů – 2**

Výrobce	Endress+Hauser			NIVELECO		Siemens-Sitrans	
Princip měření	Kontaktní-KAPACITNÍ					Kontaktní-KAPACITNÍ	
Typ	FMI61	FMI62	FMI21	Tyčová s.	Kabelová s.	LC 300-tyč	LC 300 kabel
Rozsah (m)	0.10-4	0.42-10	0.15-2.50	0.20-3	1.20	až 5	až 25
Přesnost +/- (%)	0.10	0.10	1.00	0.30	0.30	0.50	0.50
Přesnost +/- (mm)	5.00	5.00					
Rozlišení (mm)	0.50	0.50					

**Tabulka III: Parametry kontaktních hladinoměřů – 1**

Výrobce	Heinrich Kübler AG		Siemens	Endress+Hauser			BD Sensors
Princip měření	Kontakt.-PLOVÁKOVÉ		Kontaktní-HYDROSTATICKÉ				
Typ	KFG 1001	KFG 1015	Sitrans P MPS	FMB70	DB51	DB51A	LMP 308i
Rozsah (m)	0.15-25	0.15-25	2,4,6,10,20	až 100	až 100	až 100	1.7-170
Přesnost +/- (%)			0.30	0.10	0.20	0.20	0.10
Přesnost +/- (mm)	5.00	5.00					
Rozlišení (mm)	5,10,15	5,10,15					

**Tabulka IV: Parametry kontaktních hladinoměrů – 2**

Na základě analýzy těchto údajů, sestavené pro různé hladinoměry, byly v publikaci [6] určeny hodnoty citlivosti jako +/- 0,1 % z rozsahu a chyba měření jako +/- 0,25 % z rozsahu. Nyní můžeme tyto metrologické charakteristiky definovat.

Citlivost-*C* je definována jako reakce na změnu, vliv na změnu vstupního signálu. Citlivost je počítána podle vztahu:

$$LIMIT_C = 1 \pm \frac{C}{ROZSAH}, \quad (2.3)$$

Chyba měření-*CH* nastává během měření, většinou se zjišťuje porovnáním naměřených a skutečných hodnot. Výpočet je proveden dle vztahu:

$$LIMIT_{CH} = 1 \pm \frac{CH}{ROZSAH}, \quad (2.4)$$

Pomocí výše uvedených vzorců byl proveden výpočet hodnot citlivostí a chyb měření pro nejčastěji požívané rozsahy. O vypočtených pásmech se dále zmiňuje kapitola 5.3.5, kde byla tato pásma citlivosti aplikována na zpracované hodnoty měření. Pro přehled je níže uvedená tabulka vypočtených hodnot citlivosti a chyb měření pro hladinoměry s nejčastěji používanými rozsahy tj. rozsah 0,4 m, 1 m, 2 m (Tabulka V).

<b>ROZSAH (m)</b>	<b>1</b>	<b>2</b>	<b>0.4</b>
CITLIVOST- c (m)	0.0010	0.0020	0.0004
LIMIT <sub>C<sub>HORNÍ</sub> MEZ</sub>	1.0010	1.0010	1.0010
LIMIT <sub>C<sub>DOLNÍ</sub> MEZ</sub>	0.9990	0.9990	0.9990
CHYBA-ch (m)	0.0025	0.0050	0.0010
LIMIT <sub>ch<sub>HORNÍ</sub> MEZ</sub>	1.0025	1.0025	1.0025
LIMIT <sub>ch<sub>DOLNÍ</sub> MEZ</sub>	0.9975	0.9975	0.9975

**Tabulka V: Parametry citlivosti a chyby měření pro vybrané měřicí rozsahy  
hladinoměrů**

### 3 MĚŘENÍ PRŮTOKŮ OSTROHRANNÝMI PŘELIVY S VÝŘEZEM OBDÉLNÍKOVÝM, LICHOBĚŽNÍKOVÝM A VE TVARU „V”

#### 3.1 OSTROHRANNÉ PŘELIVY

Přepad přes ostrou hranu nastává, je-li tloušťka přelivné stěny  $t < 0,66 h$ , kde  $h$  je přepadová výška. Ostrohranné přelivy se používají především pro měření průtoků, jelikož jsou tvarově jednoznačné a experimentálně nejlépe ověřeny. Přelivná stěna má být hladká a svislá, jednostranně upravena do břitu.

Mezi nepoužívanější ostrohranné měrné přelivy se řadí především trojúhelníkový přeliv s různým středovým úhlem výřezu, obdélníkový přeliv, parabolický přeliv, lichoběžníkový a proporciální. Průtokové charakteristiky významně ovlivňuje stav proudění před přelivem. Základními nevýhodami přelivů je vysoká ztráta spádu a ztížená možnost jejich prefabrikace [8].

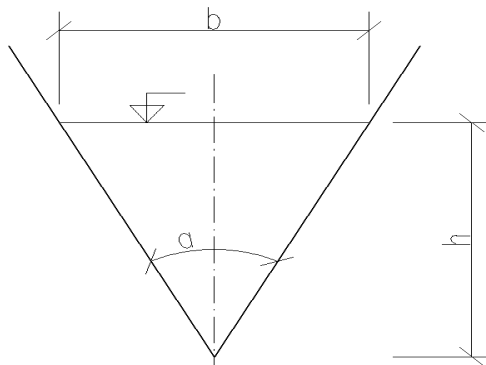
V následujícím textu je uveden stručný popis nepoužívanějších typů ostrohranných přelivů a přehled vztahů ( $Q/h$  charakteristik) pro výpočet průtočného množství. Pro upřesnění dodejme, že bakalářská práce se zabývá měřením na obdélníkovém a lichoběžníkovém přelivu. Při měření byl použit obdélníkový přeliv s boční kontrakcí a bez ní.

##### 3.1.1 Trojúhelníkový měrný přeliv

Ostrohranný přeliv s trojúhelníkovým výřezem je tvořen výřezem ve tvaru „V“ ve svislé stěně. Trojúhelníkový přeliv je určen zpravidla pro měření malých průtoků. Osa úhlu výřezu musí být svislá a ve stejné vzdálenosti od bočních stěn přítokového koryta. Vrcholový úhel přelivu je možno přizpůsobovat danému rozsahu průtoků a volit jej v intervalu od  $20^\circ$  do  $100^\circ$  (Obrázek 17). Trojúhelníkový přeliv se používá pro měření rozkolísaných průtoků, jelikož je citlivý na změnu výšky přepadového paprsku. Pro výpočet průtoků je možné použít vztah:

$$Q = \mu \frac{8}{15} tg \frac{\alpha}{2} \sqrt{2gh^{\frac{5}{2}}}, \quad (3.1)$$

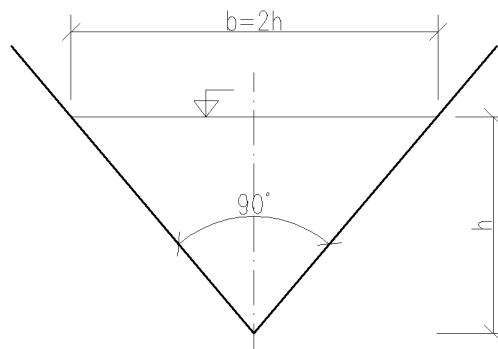
kde  $g$  je tíhové zrychlení,  $h$  je přepadová výška,  $\alpha$  vrcholový úhel výřezu,  $\mu$  součinitel přepadu.



**Obrázek 17: Rovnoramenný trojúhelníkový přeliv**

Zvláštní případ trojúhelníkového přelivu je Thomsonův přeliv (Obrázek 18). Thomson prozkoumal přeliv s  $\alpha=90^\circ$ , takže  $\text{tg } \alpha/2=1$ , a zjistil konstantní součinitel  $\mu=0,593$ , resp.  $m=0,316$ , z čehož vyplývá vztah:

$$Q = 1,4h^{\frac{5}{2}}. \quad (3.2)$$



**Obrázek 18: Thomsonův trojúhelníkový přeliv**

### 3.1.2 Obdélníkový měrný přeliv

Základní ostrohranný obdélníkový přeliv je tvořen pravoúhlým výřezem ve svislé stěně. Obdélníkový, někdy nazývaný Ponceletův přeliv (Obrázek 19), je přeliv s bočním zúžením ( $b < B$ ). Je vhodný pro měření průtoků v malých vodních tocích

a ve vodních kanálech s obdélníkovým průtočným průřezem, ale i v laboratořích. Vzorec pro stanovení přepadového množství:

$$Q = m_b b \sqrt{2gh^3}, \quad (3.3)$$

kde  $b$  je zúžený profil,  $B$  šířka přítokového koryta,  $g$  tíhové zrychlení,  $h$  přepadová výška,  $m_b$  součinitel přepadu pro Ponceletův přeliv, přičemž

$$m_b = \left[ 0,405 + \frac{0,0027}{h} - 0,03 \left( 1 - \frac{b}{B} \right) \right] \left[ 1 + 0,55 \left( \frac{S}{S_0} \right)^2 \right], \quad (3.4)$$

kde  $S$  je průtočný průřez ve výřezu a  $S_0$  průtočný průřez přívodního koryta.

Dle normy [3] je průtočné množství možné určit taktéž dle následujících vzorců:

### 3.1.2.1 Vzorec Kindsvatera a Cartera

$$Q = C_e \frac{2}{3} \sqrt{2g} b_e h_e^{\frac{3}{2}}, \quad (3.5)$$

kde  $C_e$  je součinitel průtoku stanoven experimentálně,  $b_e$  efektivní šířka,  $h_e$  efektivní přepadová výška, přičemž

$$b_e = b + k_b, \quad (3.6)$$

kde  $b$  je šířka výřezu,  $k_b$  experimentálně určená veličina a

$$h_e = h + k_h, \quad (3.7)$$

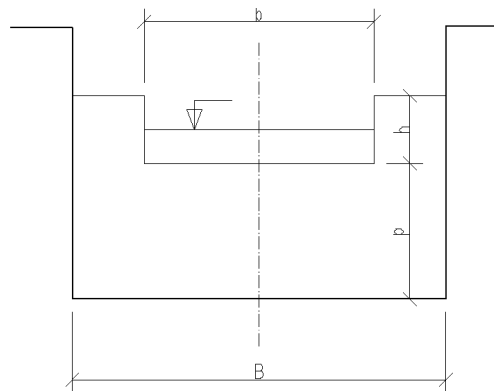
kde  $h$  je přepadová výška,  $k_h$  experimentálně určená veličina.



### 3.1.2.2 Vzorec SIA

$$Q = C \frac{2}{3} \sqrt{2g} b h^{\frac{3}{2}}, \quad (3.8)$$

kde  $C$  je součinitel průtoku závislý na poměru šířky výřezu k šířce přítokového koryta a na poměru výšky přepadového paprsku k výšce přelivu,  $g$  tíhové zrychlení,  $b$  šířka ve výřezu,  $h$  přepadová výška.



**Obrázek 19: Ponceletův přeliv**

Zvláštním případem je přeliv s výřezem na plnou šířku koryta, tedy obdélníkový přeliv bez kontrakcí ( $b/B=1$ ). Obdélníkový přeliv bez bočního zúžení se obvykle nazývá Bazinův přeliv (Obrázek 20). Spolu s trojúhelníkovým přelivem byl podrobně prozkoumán a stal se základním měrným přelivem. Průtok stanovíme dle vztahu:

$$Q = m b \sqrt{2g} h^{\frac{3}{2}}, \quad (3.9)$$

kde  $b$  je šířka ve výřezu,  $g$  tíhové zrychlení,  $h$  přepadová výška,  $m$  Bazinův součinitel přepadu, který zahrnuje ztráty a kontrakci na přepadu a vliv přítokové rychlosti a platí:

$$m = \left[ 0,405 + \frac{0,003}{h} \right] \left[ 1 + 0,55 \left( \frac{h}{h+p} \right)^2 \right], \quad (3.10)$$

kde  $h$  je přepadová výška a  $p$  výška hrany přelivu nade dnem přítokového koryta.

Dle normy [3] je průtočné množství možné počítat dle vzorců výše uvedených a navíc dle následujících vztahů:

### 3.1.2.3 Vzorec Rehbockův

$$Q = C_e \frac{2}{3} \sqrt{2gb} h_e^{\frac{3}{2}}, \quad (3.11)$$

kde  $C_e$  je součinitel průtoku stanoven experimentálně,  $h_e$  efektivní přepadová výška, přičemž

$$C_e = 0,602 + 0,803 \left( \frac{h}{p} \right), \quad (3.12)$$

kde  $h$  je přepadová výška a  $p$  výška koruny nade dnem a

$$h_e = h + 0,0012. \quad (3.13)$$

### 3.1.2.4 Vzorec IMFT

$$Q = C_e \frac{2}{3} \sqrt{2gb} \left[ h + \frac{v_a^2}{2g} \right]^{\frac{3}{2}}, \quad (3.14)$$

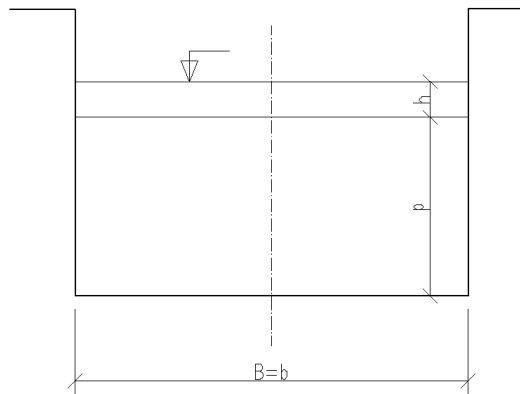
kde  $C_e$  je součinitel průtoku stanoven experimentálně,  $b$  šířka ve výřezu,  $g$  tíhové zrychlení,  $h$  přepadová výška,  $v_a$  průřezová rychlost v přítokovém korytě, přičemž

$$C_e = 0,627 + 0,018 \left[ \frac{h + \frac{v_a^2}{2g}}{p} \right], \quad (3.15)$$

kde  $p$  je výška přelivu nade dnem a

$$v_a = \frac{Q}{S_0}, \quad (3.16)$$

kde  $S_0$  je průtočný průřez v profilu měření přepadové výšky.



**Obrázek 20: Obdélníkový přeliv bez bočního zúžení**

Ostrohranné obdélníkové přelivy se používají především na lokalitách s vyrovnaným rozsahem průtoků.

### 3.1.3 Lichoběžníkový měrný přeliv

Lichoběžníkový přeliv je přeliv s bočním zúžením s výřezem lichoběžníkového tvaru (Obrázek 21). Průtok je možno počítat ze vztahu:

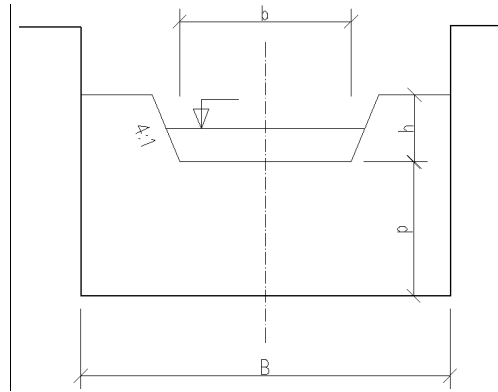
$$Q = m_L b \sqrt{2g} h^{\frac{3}{2}}, \quad (3.17)$$

kde  $m_L$  je přepadový součinitel,  $b$  šířka přelivu,  $h$  výška přepadového paprsku,  $g$  gravitační zrychlení.

Při sklonu bočních stěn 4:1 dostáváme tzv. Cipolettiho lichoběžníkový přeliv, kdy  $m$  je nezávislé na přepadové výšce a má hodnotu  $m \approx 0,42$ , takže platí vztah:

$$Q = 1,86 b h^{\frac{3}{2}}, \quad (3.18)$$

při tom má být  $b \geq 3h$ .



**Obrázek 21: Lichoběžníkový Cipolettiho přeliv**

### 3.2 POZICE PROFILU MĚŘENÍ PŘEPADOVÉ VÝŠKY

Jak je uvedeno v kapitole 2.2, snímače úrovně hladiny využívají metodu kontaktní či bezkontaktní.

Voda, která přepadá přes přeliv, vytváří přepadový paprsek. Vlivem formování přepadového paprsku protiproudě před přelivem dochází ke snížení hladiny. Měřením přepadové výšky v tomto prostoru bychom nedosáhli správných výsledků. Z tohoto důvodu je nutné měřit úroveň hladiny v určité protiproudě vzdálenosti, kde již k ovlivnění proudění nedochází. Na druhou stranu nesmí být protiproudě vzdálenost natolik velká, aby ztráta energie mezi profilem měření úrovně hladiny a přelivem byla zanedbatelná.

Vlastní snímač hladiny je umístěn v přítokovém korytě. To musí být protiproudě před přelivem v délce minimálně desetinásobku největší dosažitelné šířky přepadového paprsku při přepadové výšce  $h_{max}$  přímé, prizmatické, s konstantním sklonem. Tuto délku nazýváme uklidňovací délkou. Kontaktní snímače hladiny musí být osazeny do měrného profilu tak, aby nedošlo k ovlivnění proudění, zpravidla na speciální nosné konstrukci, která odolává hydrodynamickému zatížení. Bezkontaktní hladinoměry musí být osazeny v měrném profilu na nosné konstrukci, která odolává zatížení v libovolném směru. [6].

### 3.2.1 Doporučené pozice instalace hladinoměrného snímače dle různých literárních pramenů

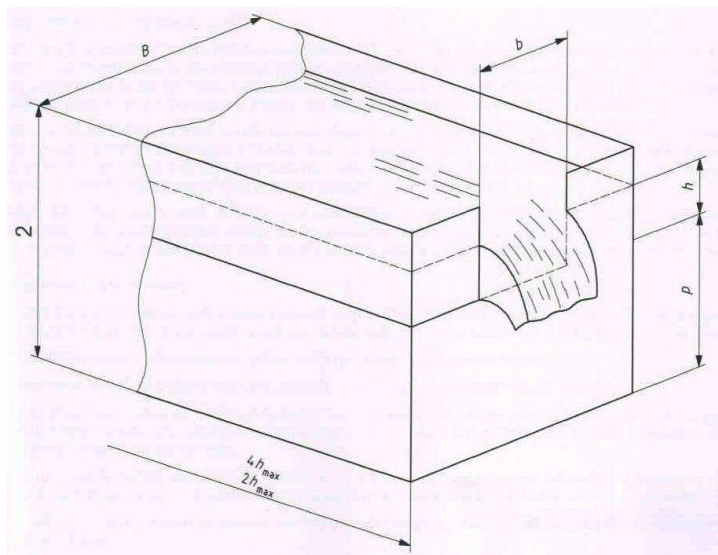
**Bazin** - *Hydraulika pro vodohospodářské stavby* [1]

Bazinův přeliv patří mezi základní měrné přelivy. Přepadové pasky jsou u tohoto typu přelivu vzájemně podobné a Bazin udal jejich charakteristické rozměry v poměru k přepadové výšce. Ve vzdálenosti  $3h$  před přelivem ( $h$  je přepadová výška) je snížení hladiny  $0,003h$ . Přímo nad přelivnou hranou je snížení  $0,15h$ . Bazin tak doporučuje, že přepadovou výšku je nutné měřit ve vzdálenosti  $(3-4)h_{max}$  protiproudě před přelivem [1].

**ČSN ISO 1438 Hydrometrie - Měření průtoků vody v otevřených korytech pomocí tenkostěnných přelivů** [2]

V rámci této normy se jako dostačující protiproudí vzdálenost měření výšky hladiny bere vzdálenost rovna dvojnásobku až čtyřnásobku maximální přepadové výšky  $h_{max}$ , tedy  $(2-4)h_{max}$  před přelivem.

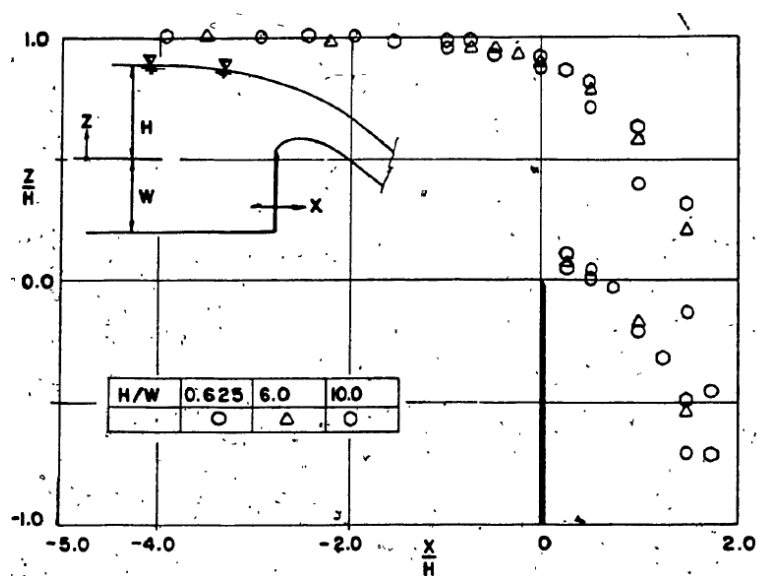
Pro ostrohranné obdélníkové přelivy, jimiž se v této práci zabýváme, bylo laboratorně zjištěno, že jako vyhovující protiproudí vzdálenost, je vzdálenost  $3,5h_{max}$  [2].



**Obrázek 22: Ostrohranný obdélníkový přeliv [2]**

**Udoyara Sunday Tim - Characteristics of Some Structures Used for Flow Control and Measurement in Open Channels [7]**

Tento autor ve své publikaci uvádí hodnoty v závislosti na poměru  $h/w$  (v rámci této práce označované jako  $h/p$ ). Uvedeny jsou 4 grafy zobrazující průběh vodní hladiny pro různé poměry  $h/w$ . V rámci této bakalářské práce se jednalo o nižší hodnoty poměru  $h/p$ , z toho důvodu je zde uveden pouze jeden graf, s kterým se dále pracovalo (Obrázek 23). Autor ve své práci uvádí v závislosti na poměru  $h/w = 0,625$  jako protiproudni vzdálenost dvojnásobek maximální přepadové výšky, tedy  $2 h_{max}$ .



**Obrázek 23: Graf zobrazující relativizovaný průběh hladiny podle Udoyara Sunday Tim [7]**

**P.-G.Franke - Abfluss über Wehre und Überfälle [5]**

V rámci této publikace je stanovena jako vyhovující protiproudni vzdálenost pro ostrohranné přelivy s pravoúhlým výřezem vzdálenost  $3 h_{max}$ .

**Steffen Lucas – Durchflussmesstechnik [16]**

Autor ve své publikaci „Durchflussmesstechnik“ uvádí jako doporučenou protiproudni vzdálenost pro měření výšky přepadového paprsku hodnotu dvojnásobek až tří násobku maximální přepadové výšky, tedy  $(2-3) h_{max}$ .

V praxi se ovšem tyto předepsané vzdálenosti často nedodržují a snímače bývají umístěny v podstatně menší vzdálenosti, než je doporučeno. To může vést k nepřesnému určení měřených veličin. Z tohoto důvodu je úkolem této bakalářské práce experimentálně zjistit minimální možnou protiproudň vzdálenost v praxi používaných snímačů hladiny.

## 4 CÍLE PRÁCE

Stanovení úrovně hladiny je pro správné určení průtoků rozhodující. Úroveň hladiny je v profilech s otevřenou hladinou měřena v určité protiproudění vzdálenosti nad přelivem. V literatuře se setkáváme s doporučenými vzdálenostmi, ve kterých by měla být měřena tato úroveň hladiny, resp. s doporučením místa pro umístění hladinoměru.

Jak již bylo uvedeno, měření úrovně hladiny ve správné vzdálenosti nad přelivem není v praxi vždy dodrženo. Především ve stísněných prostorech v kanalizačních šachtách, které omezují dodržení doporučené vzdálenosti, se setkáváme s mnohými komplikacemi. Snímače jsou z toho důvodu umístěny zpravidla blíže, než je doporučeno a dochází k nepřesnému vyhodnocení průtoků.



**Obrázek 24: Příklad měření úrovně hladiny v kanalizační šachtě**

Cílem bakalářské práce je experimentální nalezení minimální protiproudění vzdálenosti obvykle používaných hladinoměrných snímačů v případě použití obdélníkového a lichoběžníkového přelivu. Konkrétně se jedná o přelivy výše popsané a to obdélníkový přeliv bez bočního zúžení, obdélníkový přeliv s bočním zúžením a lichoběžníkový přeliv typu Cipoletti.

Výstupem práce je experimentálně stanovená minimální protiproudění vzdálenost těchto ostrohranných přelivů a doporučení k dalším výzkumným pracím. Součástí práce je taktéž řada tabelárních a grafických výstupů, které se nachází v přílohové části.



## 5 EXPERIMENTÁLNÍ ČÁST

Laboratoř Ústavu vodních staveb pro svoji činnost využívá celkem pět na sobě vzájemně nezávislých hydraulických okruhů. Každý z těchto okruhů umístěných v budovách B a F areálu fakulty je využíván pro specifické účely vyplývající z požadavků výuky, základního nebo aplikovaného výzkumu. Jednotlivé hydraulické okruhy jsou vybaveny vlastní zásobou vody, čerpací stanicí a příslušným počtem hydraulických měrných tratí. [9]

Měření pro potřeby této bakalářské práce bylo prováděno v období května až června roku 2012 v budově F areálu fakulty.

### 5.1 MĚŘICÍ TRAŤ A TECHNIKA

V následujícím textu je popsán hydraulický žlab a okruh. Následuje popis použité měřicí techniky.

#### 5.1.1 Hydraulický žlab a okruh

Měření bylo prováděno na hydraulickém žlabu, který má délku 12,5 m a šířku 0,4 m příloha P1-1. Žlab je sklopný s průhlednými skleněnými stěnami. V tomto žlabu je možné dosáhnout průtoku až 40 l/s. Na začátku žlabu je plovoucí deska z polystyrénu příloha P1-1, která uklidňuje rozvlněnou hladinu od dopadajícího proudu vody. Ve vzdálenosti 2 m od konce žlabu je konstrukce pro instalaci měrných přelivů. V případě obdélníkového přelivu bez bočních kontrakcí byla instalace provedena protiproudě před tuto konstrukci pomocí silikonového tmelu.

Měrný žlab je součástí hydraulického okruhu. Hydraulický okruh je založen na akumulární nádrži, která tvoří dostatečnou zásobu vody. Voda je dopravována výtlačným potrubím z armaturní komory až k měrné trati. V tomto okruhu jsou instalována čtyři čerpadla, dvě malá a dvě velká.

#### 5.1.2 Použitá měřicí technika

Pro zadávání potřebného množství, které mělo být přiváděno do měrného žlabu, bylo použito parametrizačního panelu (Obrázek 34) umístěného v blízkosti žlabu. Potřebné množství bylo možné zadávat taktéž přímo z velínu, který je vybaven řídicím systémem s počítačem.

Okamžitý průtok, který v žlabu skutečně protékal, byl odečten z vyhodnocovací jednotky umístěné u žlabu (Obrázek 25).

Pro měření úrovně hladiny bylo použito digitální hrotové měřidlo (Obrázek 26). Toto měřidlo patří do skupiny kontaktních hladinoměřů, o kterých pojednává výše uvedená kapitola 2.2.1. Při kontaktu hrotu s hladinou byla snímána hladina a hodnota byla zaslána do přenosného počítače, který byl s měřidlem pomocí USB kabelů spojen příloha P1-3.



**Obrázek 25: Vyhodnocovací jednotka**



**Obrázek 26: Hrotový digitální hladinoměr**

## **5.2 POSTUP MĚŘENÍ A POPIS MĚRNÝCH PŘELIVŮ**

Měření bylo provedeno na třech přelivech – přeliv obdélníkový bez kontrakce (Obrázek 27), přeliv obdélníkový s kontrakcí (Obrázek 28) a lichoběžníkový přeliv typu Cipoletti (Obrázek 29). Každý přeliv byl vystaven postupně pěti požadovaným

průtokům (Tabulka VI), které byly zvoleny s ohledem na maximální a minimální možnou přepadovou výšku pro daný přeliv. Pro výpočet bylo použito výše uvedených vzorců (3.3) a (3.18).

Měrné přelivy jsou všechny konstrukční výšky 150 mm nade dnem žlabu ( $p = 150$  mm), na obrázku (Obrázek 30) je pro názornost výkres těchto tří přelivů se základními rozměry.



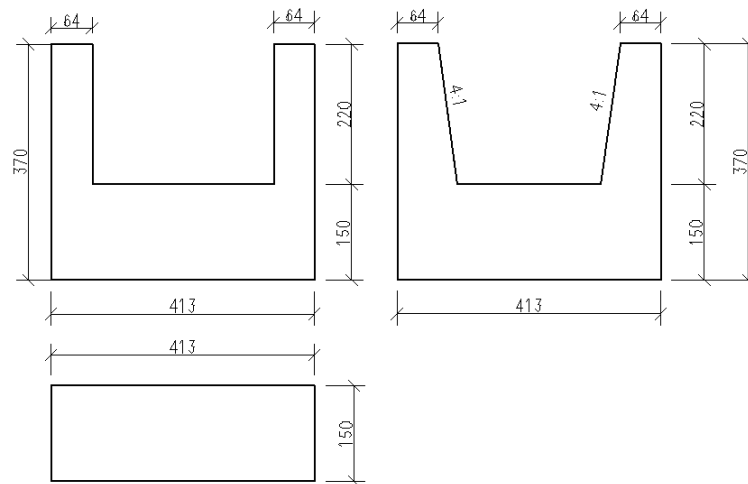
**Obrázek 27: Obdélníkový přeliv bez kontrakcí**



**Obrázek 28: Obdélníkový přeliv s kontrakcí**



**Obrázek 29: Lichoběžníkový přeliv**

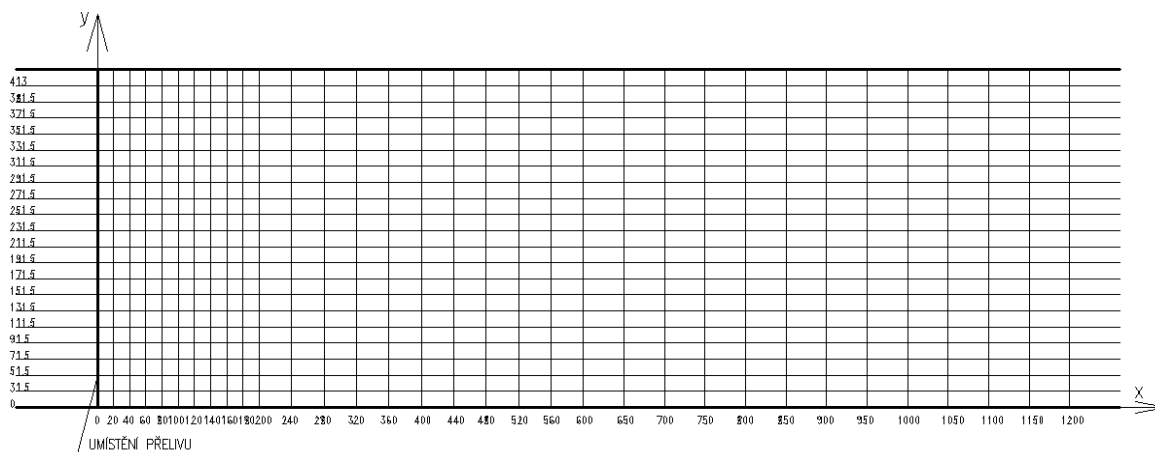


Obrázek 30: Nákres použitých měrných přelivů

	Cipoletti	Obd. bez kontrakcí	Obd. s kontrakcí
Měření	Průtok (l/s)	Průtok (l/s)	Průtok (l/s)
1	40.0	35.0	35.0
2	29.0	29.0	29.0
3	19.5	20.0	20.0
4	11.5	14.0	12.0
5	5.0	8.0	7.0

Tabulka VI: Přehled měřených průtoků na jednotlivém přelivech

Každé měření, tedy měření pro jeden průtokový stav na jednom přelivu, spočívalo v měření úrovně hladiny v různých pozicích vzhledem k přelivu příloha P1-2. Byla tedy vytvořena půdorysná síť (Obrázek 31) s krokem ve směru osy  $y$  po 20 mm a ve směru osy  $x$  nejprve po 20 mm, ve větší vzdálenosti po 40 mm, resp. 50 mm. Měření bylo prováděno do vzdálenosti 1,2 m nad přelivem.



Obrázek 31: Měrná síť

Po nainstalování přelivu bylo třeba připravit počítač, který byl propojen s hloubkoměrným snímačem úrovně hladiny. Takto připravená technika umožnila přímý přenos naměřených dat ze snímače do připravené tabulky v programu MS Excel. Před vlastním měřením a nastavením průtoku byla pečlivě nastavena srovnávací rovina (nula) příslušné hrany přelivu. V tomto případě se jednalo vždy o pozici uprostřed hrany výřezu přelivu a k této hodnotě se poté vztahovaly naměřené hodnoty.

Hrotovým hladinoměrem se pohybovalo mezi stěnami žlabu v ose  $x$  i  $y$  pomocí speciálního vozíku a posunem po nosné konstrukci snímače. Vozíkem se popojíždělo ve směru osy  $x$  tak, aby hladinoměr byl přesně na dané měřené  $x$ -ové souřadnici. Z této pozice se hladinoměrem pohybovalo po kovové konstrukci ve směru osy  $y$ . V takto vzniklých bodech půdorysné sítě byly měřeny úrovně hladiny.

Z důvodu mírné šikmosti konstrukce, na které byl upevněn hladinoměrný snímač, bylo nutné během měření provádět korekci (úpravu) naměřených hodnot.

Při instalování obdélníkového přelivu bez kontrakce bylo potřeba zavzdušnit prostor pod spodním lícem přepadajícího paprsku tak, aby byl vytvořen paprsek s jeho zavzdušněným spodním lícem. Zavzdušnění prostoru (Obrázek 33) pod přepadajícím paprskem bylo vyřešeno pomocí zavzdušňovacího potrubí (Obrázek 32).



**Obrázek 32: Zavzdušňovací potrubí**



**Obrázek 33: Zavzdušněný prostor**

Pomocí parametrizačního panelu (Obrázek 34) byl nastaven měřený průtok, chvíli se vyčkalo, než byl dosažen a pomocí hrotového digitálního snímače byla změřena úroveň hladiny v definovaných místech. Po změření hodnot v celé síti byl změněn průtok a pokračovalo se v měření. Výsledky byly následně zpracovány formou tabulek a grafů.



**Obrázek 34: Panel pro zadávání průtoků**

### **5.3 ZPRACOVÁNÍ NAMĚŘENÝCH HODNOT A PREZENTACE VÝSLEDKŮ**

Následující kapitoly jsou zaměřeny na samotné zpracování naměřených hodnot a konečné vyhodnocení výsledků provedeného experimentu s přihlédnutím na dosud známé doporučené protiproudň vzdálenosti instalace snímače.

V následujícím textu jsou zpracována měření pro všechny tři přelivy. Pro každý přeliv bylo měřeno 5 průtoků, bylo tedy provedeno celkem 15 měření.

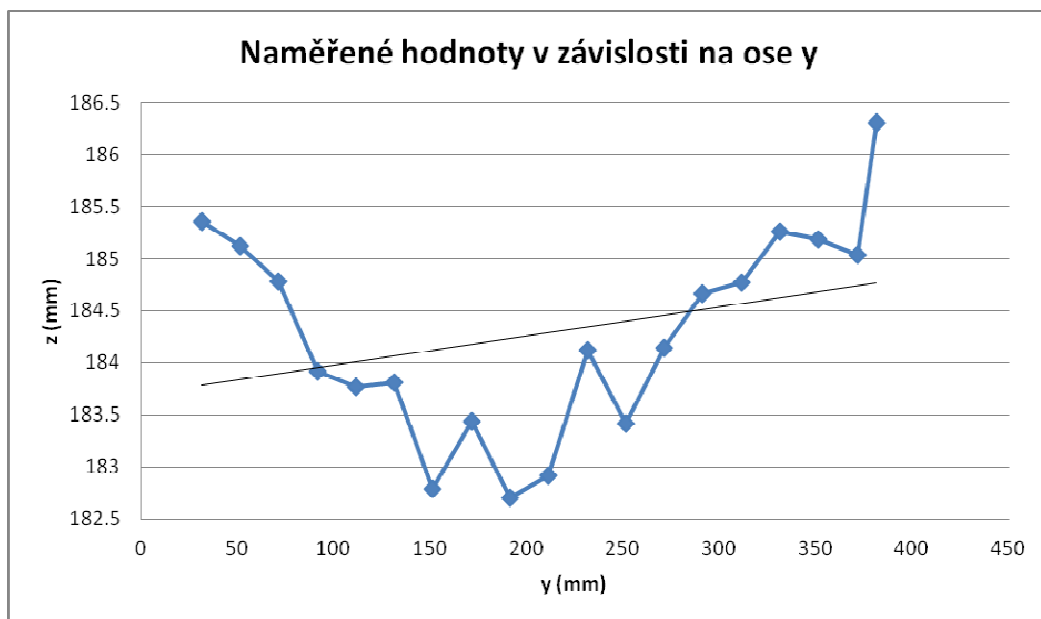
Všechny naměřené hodnoty byly zpracovány v programu MS Excel. Jedná se především o tabulky a grafy, které se nachází v přílohové části této práce. Postupně bude popsáno zpracování měření na jednotlivých přelivech a na závěr uvedeno společné zpracování všech dat a jejich konečné vyhodnocení.

### **5.3.1 Zpracování naměřených hodnot pro přeliv s lichoběžníkovým výřezem**

Z naměřených hodnot byly sestrojeny grafy závislosti naměřených hodnot  $z$  na ose  $y$ . Grafy byly sestrojeny pro všechny  $x$ -ové souřadnice protiproudě nad přelivem (Obrázek 35). Pomocí těchto grafů a zobrazení spojnice trendu byla z naměřených hodnot vybrána vhodná data pro další zpracování. Jednalo se především o hodnoty blíže podélné svislé rovině symetrie přítokového kanálu. Z důvodu ulpění vody na stěnách žlabu byla krajní měřená data vynechána, příloha P2-1 až P2-5. Z vybraných hodnot byl stanoven průměr pro určitou vzdálenost nad přelivem, hodnoty  $z'$  a směrodatná odchylka naměřených dat, vypočtená podle vztahu (5.1)

$$s = \sqrt{\frac{1}{n-1} \sum (x_i - x)^2}, \quad (5.1)$$

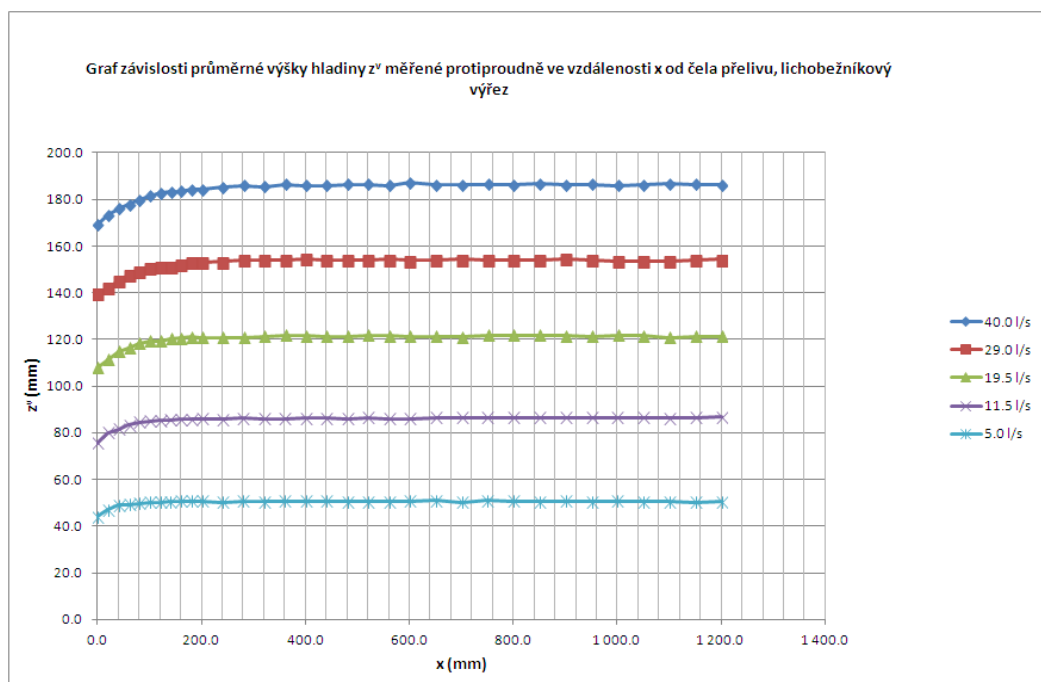
kde  $n$  je počet měření,  $x_i$  proměnná,  $x$  aritmetický průměr měření, musela vyhovovat podmínce, že  $s \leq 0,5$  mm. Směrodatná odchylka vypovídá o tom, jak se hodnoty od průměru liší. Menší hodnota směrodatné odchylky znamená, že jednotlivá měření jsou si v souboru navzájem blízké, kdežto velká směrodatná odchylka signalizuje velké vzájemné odlišnosti.



**Obrázek 35: Závislosti měřené úrovně hladiny na ose y**

Graf zobrazuje úroveň hladiny ve vzdálenosti 160 mm nad přelivem. Z obrázku je patrný tvar hladiny před přelivem a ovlivnění hladiny v blízkosti stěn žlabu.

Takto bylo zpracováno každé měření napříč žlabem ve všech měrných profilech protiproudě před přelivem pro každý měřený průtok. Pro tyto průměrné hodnoty  $z^v$  byl sestaven graf (Obrázek 36), příloha P3-1.

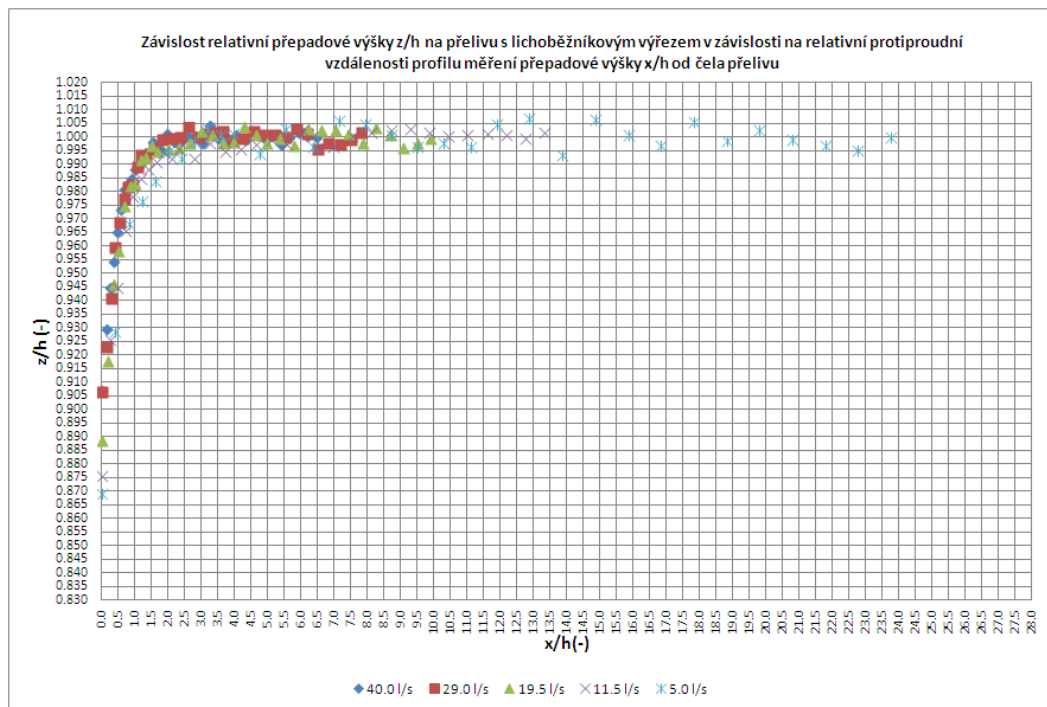


**Obrázek 36: Závislost průměrné výšky hladiny  $z^v$  měřené protiproudě ve vzdálenosti x od čela přelivu, lichoběžníkový výřez**



Z průměrné hodnoty naměřených výšek pro každý průtok byla určena vztažná přepadová výška  $h^v$  z prostoru (5-10)  $h$  nad přelivem. Pomocí této vztažné přepadové výšky byl proveden výpočet relativní přepadové výšky a relativní protiproudění vzdálenosti pro každý průtok příloha P2-6. Relativní přepadová výška je poměr průměrných hodnot  $z'$  a vztažné přepadové výšky  $h^v$ , tedy poměr v příloze uvedený jako  $z/h$ . Relativní protiproudění vzdálenost je poměr  $x$ -ové souřadnice a vztažné přepadové výšky  $h^v$ , tedy poměr v příloze uváděný jako  $x/h$ .

Tyto relativní hodnoty byly vyneseny do grafu (Obrázek 37), příloha P3-2. Je patrné, že hodnoty, které již nejsou prouděním před přelivem ovlivněny, se blíží hodnotě 1. Taktéž lze z grafu již nyní vizuálně vyvodit předběžný závěr, který je níže popsán. Především se jedná o vzájemnou blízkost hodnot a předpoklad, že bude možné body proložit jedinou regresní křivkou.



**Obrázek 37: Závislost relativní přepadové výšky  $z/h$  na přelivu s lichoběžníkovým výřezem v závislosti na relativní protiproudění vzdálenosti profilu měření přepadové výšky  $x/h$  od čela přelivu**

Pro získání závislosti mezi v grafu uvedenými hodnotami byl proveden výpočet regresní funkce s rovnicí (5.2)

$$\frac{z'}{h} = \left[ 1 - \left( \frac{A}{\frac{x}{h} + B} \right)^C \right], \quad (5.2)$$

kde parametry  $A$ ,  $B$ ,  $C$  bylo třeba nalézt. Cílem bylo nalezení nejlepších odhadů konstant (parametrů). Pro řešení byla použita metoda nejmenších čtverců, která je založena na minimalizaci reziduálního součtu čtverců. Jde tedy o získání nejmenší chyby mezi regresní funkcí a naměřenou hodnotou, nazývané reziduum. Vycházelo se z následující rovnice (5.3)

$$S_o = \sum_{i=1}^n \left( \left( f_i \left( \frac{x}{h} \right) - f_{iR} \left( \frac{x}{h} \right) \right) \right)^2 \rightarrow \min, \quad (5.3)$$

kde  $f_i \left( \frac{x}{h} \right)$  je relativní změřená přepadová výška, tedy hodnota  $\frac{z}{h}$ , a  $f_{iR} \left( \frac{x}{h} \right)$  je funkční hodnota regrese dle rovnice (5.2), tedy hodnota  $\frac{z'}{h}$ . Pomocí funkce Řešitel byl součet čtverců minimalizován a dospělo se k následujícím hodnotám parametrů:

$$A=6,39$$

$$B=7,34$$

$$C=16,00$$

Pro kontrolu správnosti řešení byla spočítána směrodatná odchylka bodového odhadu  $S$  podle rovnice (5.4), korelační koeficient  $R$  podle rovnice (5.5) a koeficient determinace  $R^2$  podle rovnice (5.6).

$$S = \sqrt{\frac{S_o}{n-p_1}}, \quad (5.4)$$

$$R_{x,y} = \frac{S_{xy}}{S_x S_y}, \quad (5.5)$$

$$R^2 = \frac{S_o}{S_T}, \quad (5.6)$$

kde  $n$  je počet měření a  $p_1$  počet parametrů,  $S_{xy}$  je kovariance proměnných  $X$ ,  $Y$ ,  $S_x$  směrodatná odchylka proměnné  $X$ ,  $S_y$  směrodatná odchylka proměnné  $Y$ ,  $S_o$  je reziduální součet čtverců,  $S_T$  je celkový součet čtverců. S těmito vzorci se ovšem

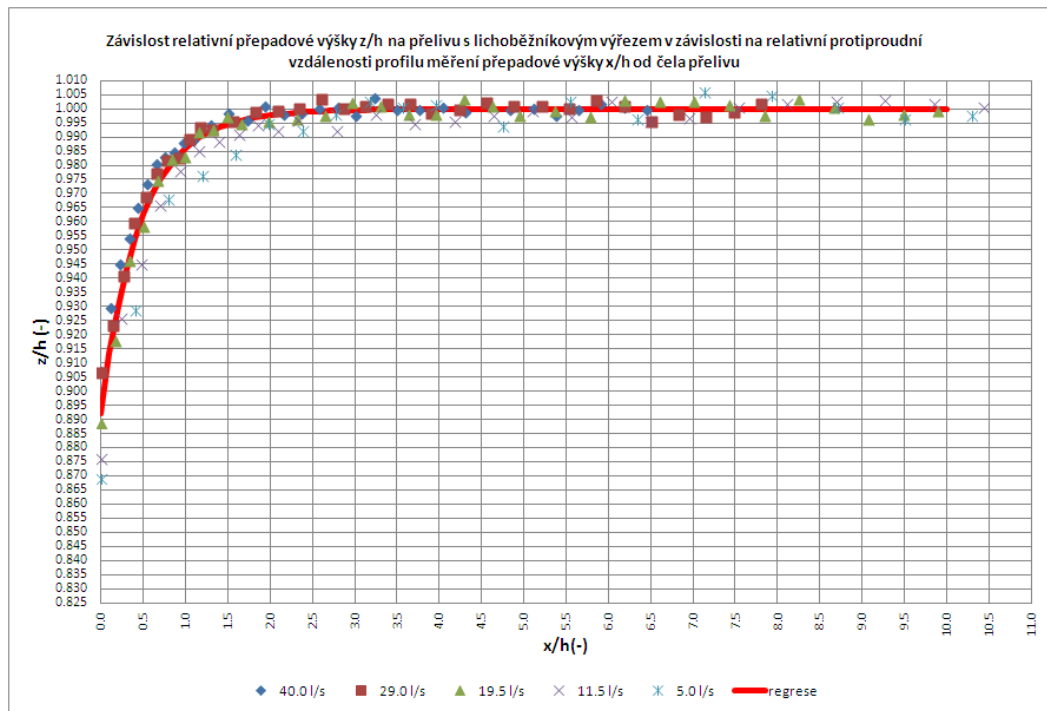
nepracovalo, neboť výše uvedené hodnoty byly pomocí funkcí určeny přímo v programu MS Excel.

Reziduální součet čtverců a hodnoty koeficientu determinace, korelačního koeficientu, směrodatné odchylky a určení parametrů  $A$ ,  $B$ ,  $C$  jsou uvedené v přílohové části P2-7 až P2-9. Hodnoty regresní funkce příloha P2-10.

V tomto okamžiku nastala otázka, zda dosud získané hodnoty, vynesené v grafu na obrázku (Obrázek 37), příloha P3-2, bylo možné proložit regresní křivkou, tedy získat nejlepší přiblížení vypočítané (teoretické) regresní funkce k naměřené (empirické) funkci a považovat regresi za úspěšnou.

Z grafu (Obrázek 37), příloha P3-2, je patrné, že hodnoty jsou v relativně těsné blízkosti. Tato vizuální skutečnost souvisí s mírou síly vztahu určované pomocí korelačního koeficientu  $R$  dle rovnice (5.5). Korelační koeficient  $R$  může nabývat hodnot v intervalu  $\langle -1; +1 \rangle$ . Čím větší je absolutní hodnota  $R$ , tím těsnější je korelace mezi oběma proměnnými. Kladný korelační koeficient vyjadřuje pozitivní korelaci mezi veličinami, záporný korelační koeficient vyjadřuje negativní korelaci obou veličin. Dalším kritériem je koeficient determinace  $R^2$  dle rovnice (5.6), vyjadřující úspěšnost regrese a leží v intervalu  $\langle 0,1 \rangle$ . Větší hodnoty vyjadřují větší úspěšnost regrese. Směrodatná odchylka  $S$  dle rovnice (5.4) vypovídá o tom, jak moc se od sebe liší naměřené hodnoty. Čím je směrodatná odchylka menší, tím jsou si hodnoty bližší [13].

Ze získaných hodnot výše popsaných, které jsou uvedeny v přílohové části P2-7, lze považovat regresi za velmi úspěšnou. Výsledný graf s proloženou regresní křivkou je na obrázku (Obrázek 38), příloha P3-3.

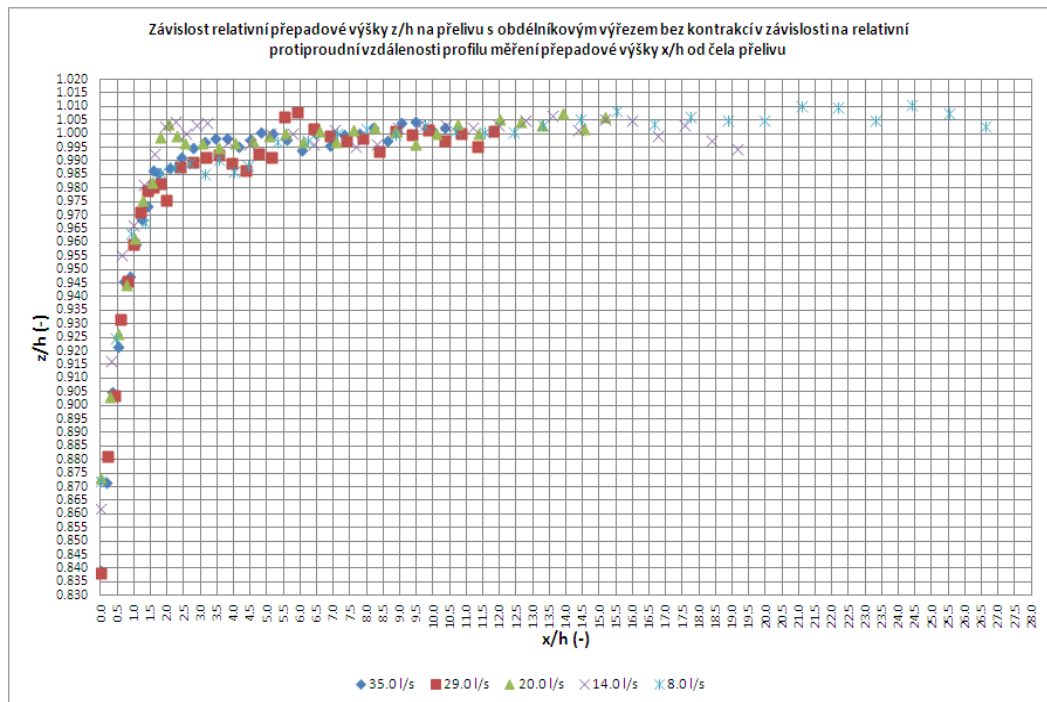


**Obrázek 38: Závislost relativní přepadové výšky  $z/h$  na přelivu s lichoběžníkovým výřezem v závislosti na relativní protiproudění vzdálenosti profilu měření přepadové výšky  $x/h$  od čela přelivu**

### 5.3.2 Zpracování naměřených hodnot pro přeliv s obdélníkovým výřezem bez kontrakcí

Ve smyslu kapitoly 5.3.1, bylo identicky provedeno zpracování hodnot pro obdélníkový přeliv bez kontrakcí. Všechny postupy a úvahy řešení byly stejným způsobem aplikovány i v tomto případě. Budou zde tedy uvedeny pouze výsledné hodnoty.

Data, s kterými se pracovalo, jsou uvedeny v přílohové části P2-11 až P2-15. Graf závislosti průměrné výšky hladiny  $z^v$  měřené protiproudě ve vzdálenosti  $x$  od čela přelivu je uveden pouze v přílohové části P3-4. Hodnoty relativní přepadové výšky a relativní protiproudění vzdálenosti pro každý průtok jsou uvedeny v přílohové části P2 - 16. Tyto relativní hodnoty byly vyneseny do grafu, který je na obrázku (Obrázek 39), příloha P3-5.



**Obrázek 39: Závislost relativní přepadové výšky  $z/h$  na přelivu s obdélníkovým výřezem bez kontrakcí v závislosti na relativní protiproudění vzdálenosti profilu měření přepadové výšky  $x/h$  od čela přelivu**

Pro získání závislosti mezi těmito hodnotami byl proveden výpočet regresní funkce s rovnicí (5.2) pomocí metody nejmenších čtverců dle rovnice (5.3).

Pomocí funkce Řešitel byl součet čtverců minimalizován a dospělo se k následujícím hodnotám parametrů:

$$A=8,32$$

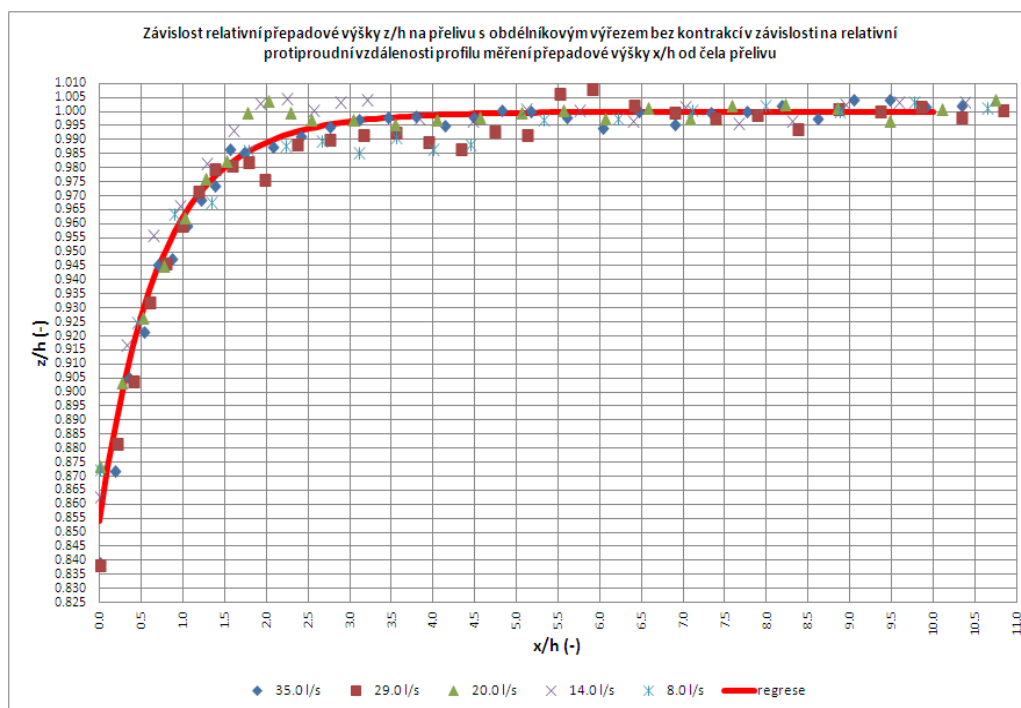
$$B=9,58$$

$$C=13,66$$

Pro kontrolu správnosti řešení byla spočítána směrodatná odchylka bodového odhadu  $S$  podle rovnice (5.4), korelační koeficient  $R$  podle rovnice (5.5) a koeficient determinace  $R^2$  podle rovnice (5.6) uvedené v přílohové části P2-17.

Reziduální součet čtverců a hodnoty koeficientu determinace, korelačního koeficientu, směrodatné odchylky a určení parametrů  $A$ ,  $B$ ,  $C$  jsou uvedené v přílohové části P2-17 až P2-19. Hodnoty regresní funkce příloha P2-20.

Z vypočtených hodnot je patrné, že regresi lze považovat také za velmi úspěšnou. Proložení regresní křivkou (Obrázek 40), příloha P3-6.

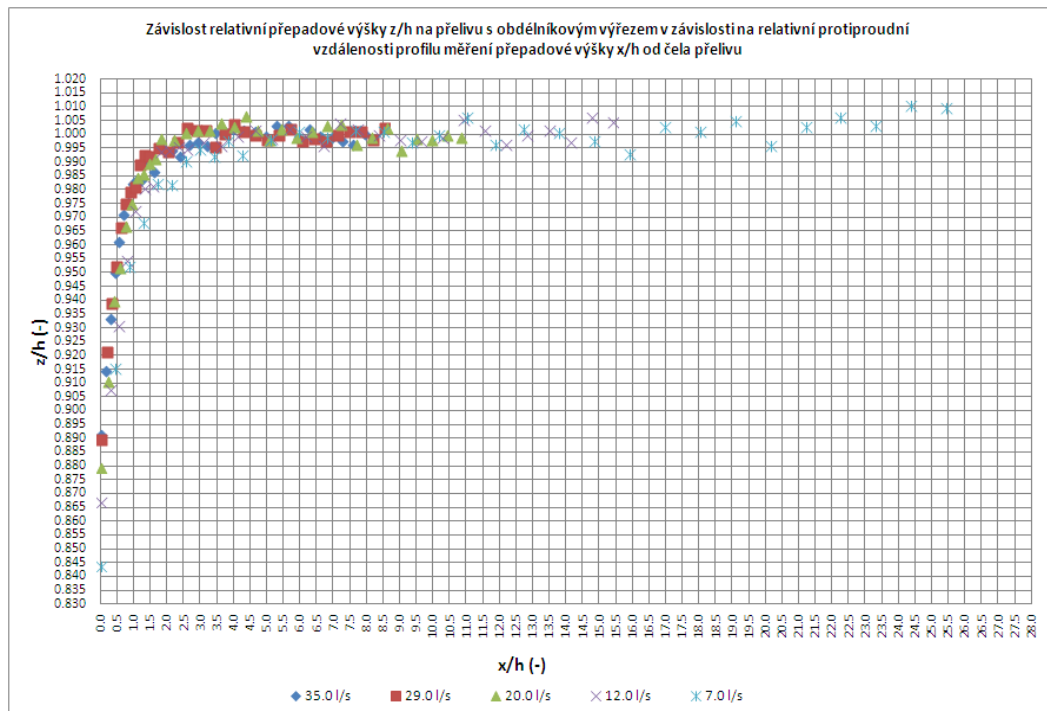


**Obrázek 40: Závislost relativní přepadové výšky  $z/h$  na přelivu s obdélníkovým výřezem bez kontrakcí v závislosti na relativní protiproudění vzdálenosti profilu měření přepadové výšky  $x/h$  od čela přelivu**

### 5.3.3 Zpracování naměřených hodnot pro přeliv s obdélníkovým výřezem s boční kontrakcí

Ve smyslu výše uvedených kapitol zabývajících se zpracováním výsledků pro lichoběžníkový a obdélníkový přeliv bez kontrakcí byla zpracována i následující kapitola.

Data, se kterými bylo pracováno, jsou uvedena v přílohové části P2-21 až P2-25. Graf závislosti průměrné výšky hladiny  $z^v$  měřené protiproudě ve vzdálenosti  $x$  od čela přelivu je uveden pouze v přílohové části P3-7. Hodnoty relativní přepadové výšky a relativní protiproudění vzdálenosti pro každý průtok jsou uvedeny v přílohové části P2 - 26. Tyto relativní hodnoty byly vyneseny do grafu na obrázku (Obrázek 41), příloha P3-8.



**Obrázek 41: Závislost relativní přepadové výšky  $z/h$  na přelivu s obdélníkovým výřezem s kontrakcí v závislosti na relativní protiproudni vzdálenosti profilu měření přepadové výšky  $x/h$  od čela přelivu.**

Pro získání závislosti mezi těmito hodnotami byl proveden výpočet regresní funkce s rovnicí (5.2) pomocí metody nejmenších čtverců dle rovnice (5.3).

Pomocí funkce Řešitel byl součet čtverců minimalizován a dospělo se k následujícím hodnotám parametrů:

$$A=7,45$$

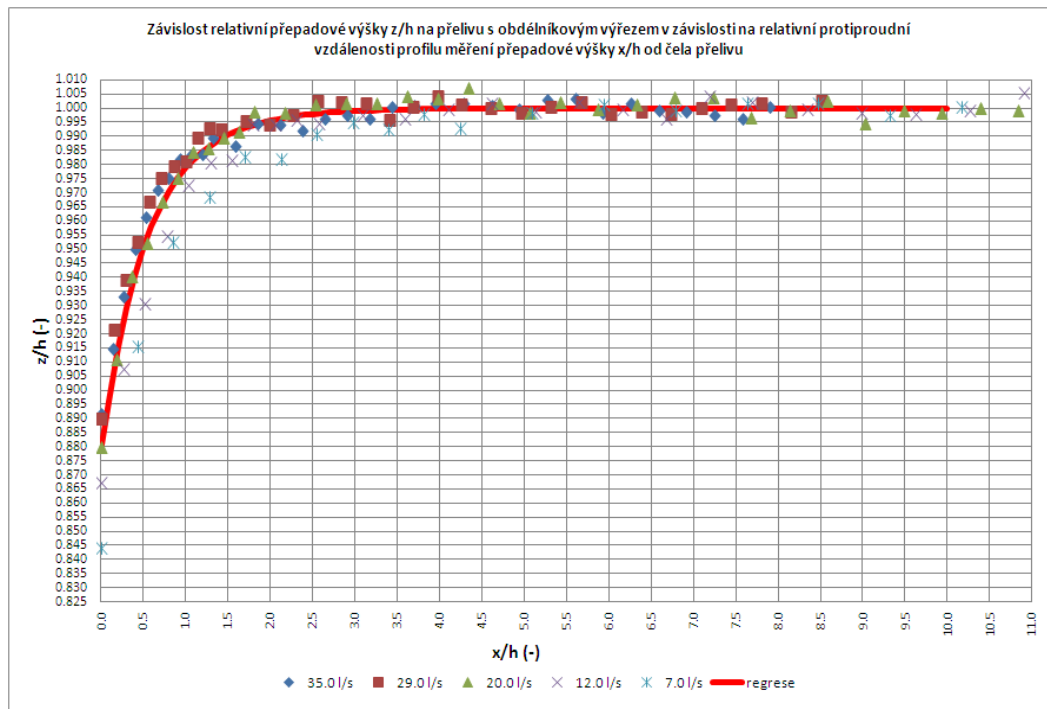
$$B=8,52$$

$$C=15,69$$

Určení koeficientu determinace  $R^2$ , dle rovnice (5.6), korelačního koeficientu  $R$ , dle rovnice (5.5) a směrodatné odchylky  $S$ , vypočtené z rovnice (5.4), přílohou část P2 - 27.

Reziduální součet čtverců a hodnoty koeficientu determinace, korelačního koeficientu, směrodatné odchylky a určení parametrů  $A$ ,  $B$ ,  $C$  jsou uvedené v přílohouvé části P2-27 až P2-29. Hodnoty regresní funkce jsou uvedeny v příloze P2-30. Regresi lze opět považovat dle výše uvedených kritérií za velmi úspěšnou.

Na obrázku (Obrázek 42), příloha P3-9, je znázorněn graf s proloženou regresní křivkou.



**Obrázek 42: Závislost relativní přepadové výšky  $z/h$  na přelivu s obdélníkovým výřezem s kontrakcí v závislosti na relativní protiproudni vzdálenosti profilu měření přepadové výšky  $x/h$  od čela přelivu.**

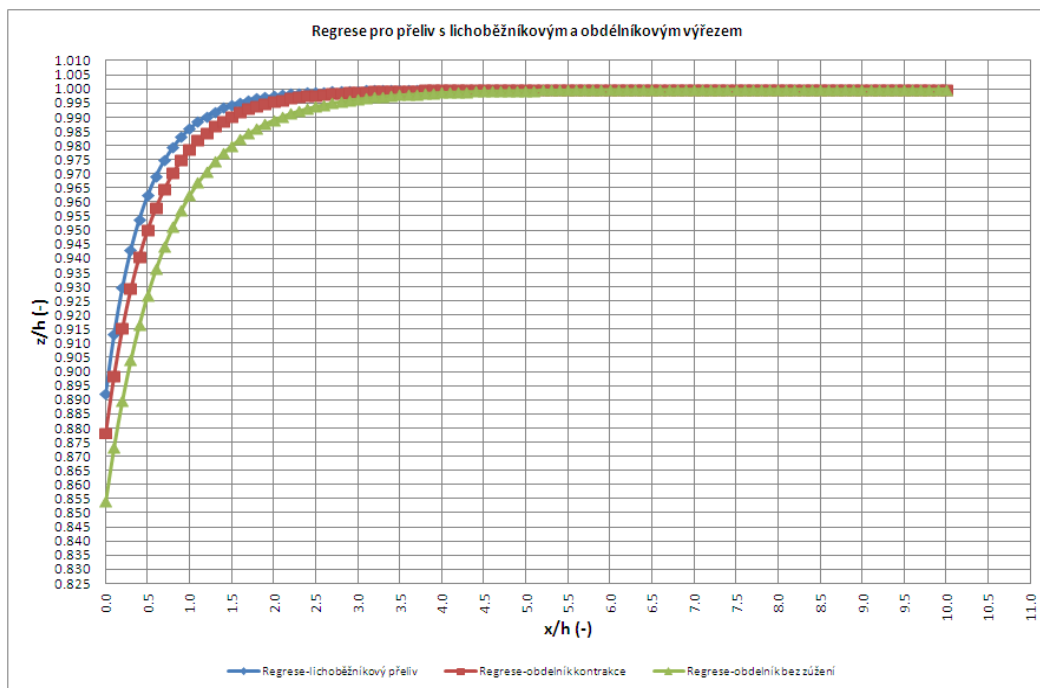
### 5.3.4 Zpracování dílčích výsledků

Ze získaných průběžných výsledků pro všechny tři přelivy bylo možné provést závěrečné vyhodnocení. Vyhodnocení bylo provedeno ve smyslu výše uvedených kapitol s tím, že hodnoty byly sloučeny dohromady.

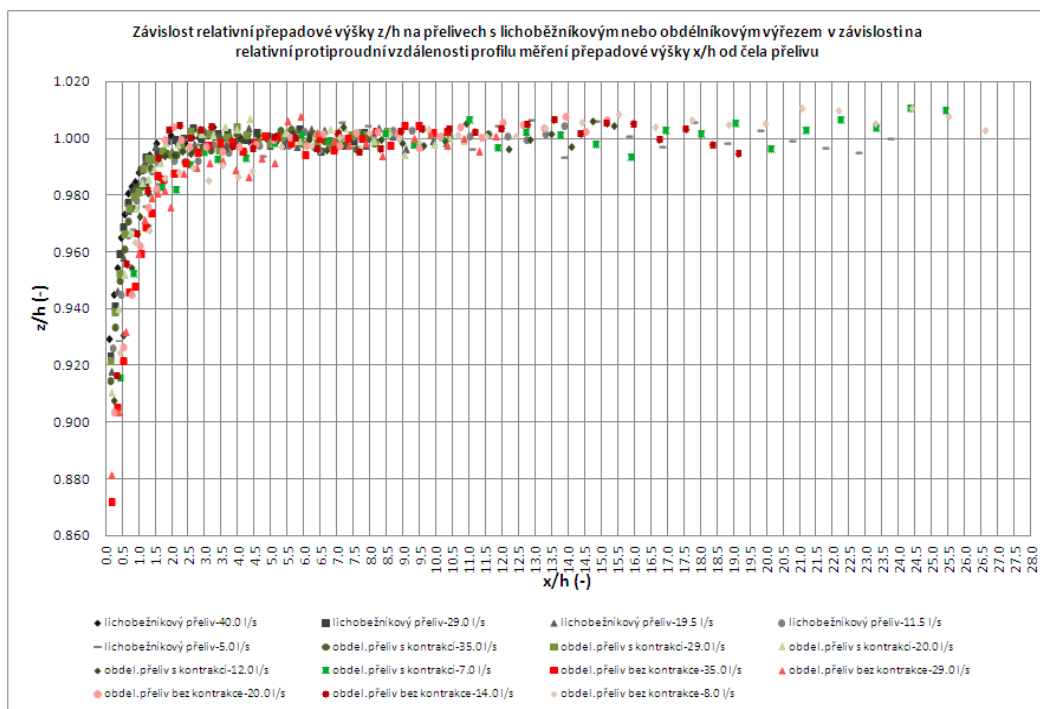
Pro přehled je na obrázku (Obrázek 43), příloha P3-10, zobrazen graf, který znázorňuje regresní křivky pro všechny tři přelivy. Je patrné, že u všech tří přelivů se křivky v určité vzdálenosti logicky přiblíží hodnotě jedna. Předběžně lze tuto vzdálenost považovat za vzdálenost, ve které úroveň hladiny již není ovlivněna formováním paprsku, a to u všech tří přelivů. Další krok ve zpracování výsledků spočíval v rozhodnutí, že výsledky lze sloučit a pracovat s nimi dohromady, a lze je tedy proložit jednou regresní křivkou, která bude představovat odhad skutečné závislosti všech měřených hodnot.

Sloučení bylo možné provést s ohledem na podobné odhady parametrů pro každý přeliv. Hodnoty parametrů jsou uvedené v předcházející kapitole. Výsledky experimentálního měření byly tedy shrnuty do jednoho grafu na obrázku (Obrázek 44), příloha P3-11.





**Obrázek 43: Regrese pro přeliv s lichoběžníkovým a obdélníkovým výřezem**



**Obrázek 44: Závislost relativní přepadové výšky  $z/h$  na přelivu s lichoběžníkovým nebo obdélníkovým výřezem v závislosti na relativní protiproudni vzdálenosti profilu měření přepadové výšky  $x/h$  od čela přelivu.**

Bylo třeba zjistit vzájemný vztah dosud získaných výsledků, proto byla vypočtena regresní funkce podle rovnice (5.2). Cílem bylo také nalézt parametry  $A$ ,  $B$ ,  $C$  a získat nejlepší odhady parametrů regresní funkce. Jako v předešlých kapitolách i zde byla využita metoda nejmenších čtverců dle rovnice (5.3).

Pomocí funkce Řešitel byl součet čtverců minimalizován a dospělo se k následujícím hodnotám parametrů:

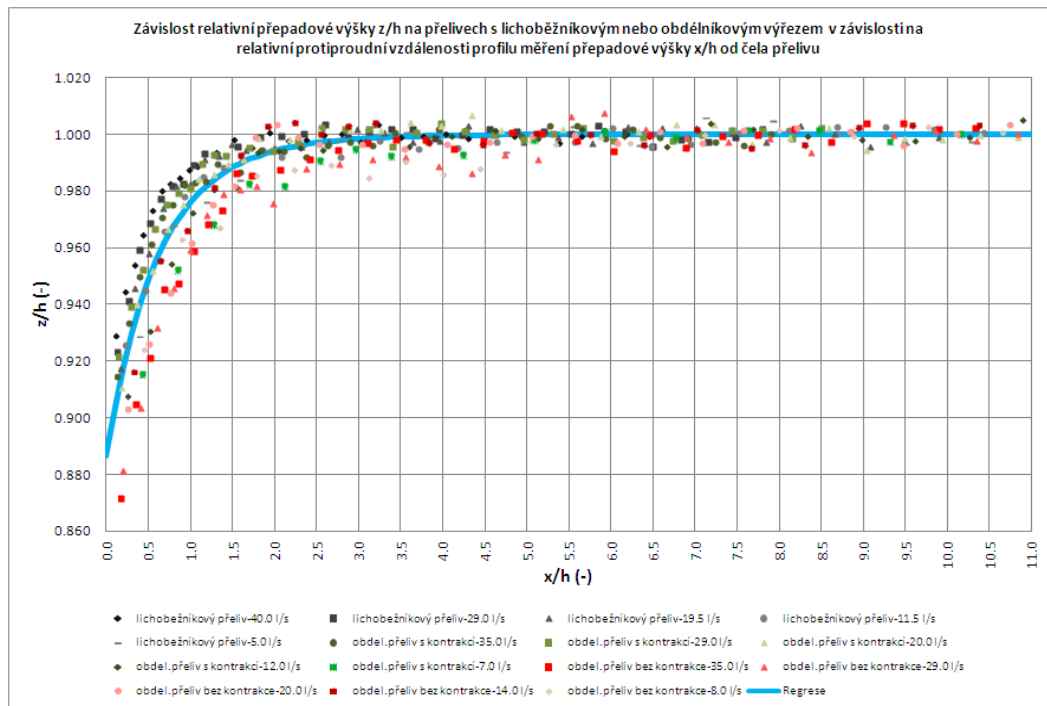
$$A=7,91$$

$$B=9,15$$

$$C=14,97$$

Určení koeficientu determinace  $R^2$ , dle rovnice (5.6), korelačního koeficientu  $R$ , dle rovnice (5.5) a směrodatné odchylky  $S$ , vypočtené z rovnice (5.4), přílohou část P2 - 31. Reziduální součet čtverců příloha P2-32 až P2-39. Hodnoty regresní funkce příloha P2-40.

Podle výše uvedených kritérií- koeficientu determinace  $R^2$ , korelačního koeficientu  $R$ , a směrodatné odchylky  $S$ , lze opět považovat regresi za velmi úspěšnou. Proložení regresní křivkou (Obrázek 45), příloha P3-12.



**Obrázek 45: Závislost relativní přepadové výšky  $z/h$  na přelivu s lichoběžníkovým nebo obdélníkovým výřezem v závislosti na relativní protiproudni vzdálenosti profilu měření přepadové výšky  $x/h$  od čela přelivu.**

Aby bylo možné porovnat dosažené výsledky i s autorem Udoyara S. T., bylo nutné zohlednit hodnoty poměru  $h/p$ . Nakonec bylo provedeno srovnání poměrů  $h/p$  všech tří přelivů s poměry  $h/p$  uváděnými tímto autorem. V následující tabulce jsou uvedeny poměry  $h/p$  pro jednotlivé přelivy, tedy poměr vztažné přepadové výšky k výšce přelivu nade dnem. Vzhledem k těmto hodnotám bylo při porovnávání výsledků od autora Udoyara S. T. pracováno s grafem, jenž zobrazuje výsledky pro poměr  $h/p=0.625$ , uvedeného v kapitole 3.2.

Poměry $h/p$ pro obdélníkový, lichoběžníkový přeliv						
Lichoběžníkový přeliv	$h/p$	1.242	1.026	0.809	0.576	0.337
Obdélníkový přeliv s kontrakcí	$h/p$	1.013	0.941	0.739	0.520	0.315
Obdélníkový přeliv bez kontrakcí	$h/p$	0.775	0.678	0.528	0.418	0.301

**Tabulka VII: Poměry  $h/p$  pro jednotlivé přelivy**

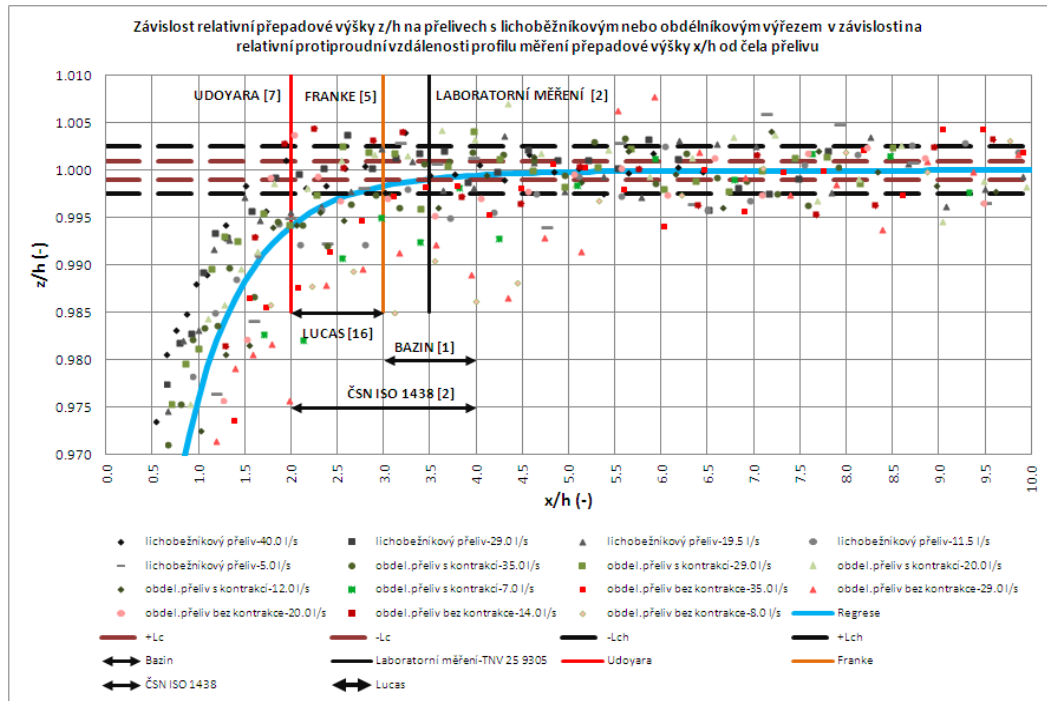
### 5.3.5 Stanovení minimální protiproudni vzdálenosti umístění snímače protiproudě nad přelivem

Ve smyslu kapitoly 2.2.3, která pojednává o přesnosti snímačů, byla do grafu na obrázku (Obrázek 45) vynesena i pásma reprezentující citlivost a chybu měření v praxi používaných hladinoměrných snímačů s měřicími rozsahy (0,4; 1,0; 2,0) m. Hodnoty pásem, která byla vynesena do grafu, jsou pro všechny měřicí rozsahy srovnatelné. Hodnoty těchto pásem jsou uvedeny ve zmiňované kapitole (Tabulka V).

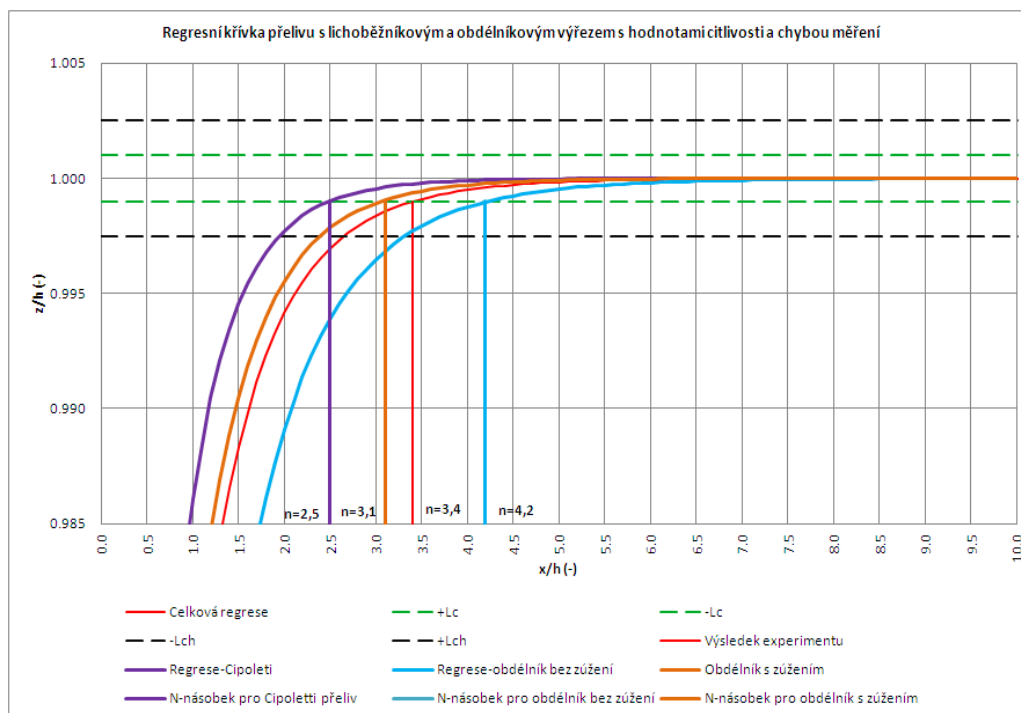
Nyní bylo třeba aplikovat pásma na dosažené výsledky. Jako kritérium pro určení hodnoty  $n$  násobku přepadové výšky bylo použito „přísnější“ pásmo citlivosti, resp. rozlišovací schopnosti hladinoměrů. Spodní hodnota citlivosti, hodnota  $-L_c$ , v kapitole 2.2.3 uvedená jako hodnota  $L_{CDOLNI\ MEZ}$ , určuje výsledek. Průsečík této hodnoty citlivosti s regresí udává požadovaný  $n$  násobek vzdálenosti pro měření výšky hladiny nad přelivem, odečtený na ose  $x/h$ . Pro lepší přehlednost je zde i v přílohoové části uveden graf (Obrázek 47), příloha P3-14, který znázorňuje pouze výsledné regrese všech tří přelivů a regresi společnou pro všechny tři přelivy, pásmo rozlišovací schopnosti a chyby měření hladinoměru. Z uvedeného grafu lze stanovit  $n$  násobek maximální přepadové výšky. Jak je v tomto grafu uvedeno největší  $n$  násobek maximální přepadové výšky je pro obdélník bez zúžení,  $n=4,2 h_{max}$  a nejmenší  $n$  násobek je pro lichoběžníkový přeliv  $n= 2,5 h_{max}$ .

Postupným zpracováním výsledků z provedeného experimentu bylo dosaženo výsledku. Minimální protiproudni vzdálenosti instalace konkrétního hladinoměrného

snímače pro všechny posuzované přelivy (obdélníkový a lichoběžníkový). Experimentálně stanovená hodnota je rovna 3,4 násobku maximální přepadové výšky, tedy  $3,4 h_{max}$ .



**Obrázek 46: Regrese pro přeliv s lichoběžníkovým a obdélníkovým výřezem v porovnání s ostatními autory**



**Obrázek 47: Regrese pro přeliv s lichoběžníkovým, obdélníkovým výřezem a regrese společná s hodnotami citlivosti a chybou měření**

#### 5.4 DISKUZE DOSAŽENÝCH VÝSLEDKŮ A POROVNÁNÍ S RŮZNÝMI AUTORY

Z provedených měření je možné sestavit závěr předložené bakalářské práce. Měřením, zpracováním a vyhodnocením bylo dosaženo jednoznačného výsledku. Experimentálně stanovený výsledek je možné porovnat s dosud známými hodnotami uváděné v různých dostupných publikacích. Byl vynesena graf, který znázorňuje hodnoty relativní přepadové výšky v závislosti na relativní protiproudni vzdálenosti od čela přelivu, pro všechny tři přelivy proložena regresní křivkou. Do tohoto grafu byly zaneseny hodnoty od různých autorů. Graf, který znázorňuje experimentálně získané hodnoty v porovnání s hodnotami autorů, podle kapitoly 3.2.1, je uveden na obrázku (Obrázek 46), příloha P3-13.

Podle grafu na obrázku (Obrázek 46), příloha P3-13, je patrné, že výsledek je nejvíce shodný s hodnotou udávanou v ČSN ISO 1438 [2]. V české technické normě je doporučená protiproudni vzdálenost pro profil měření výšky hladiny uvedena hodnota (2-4)  $h_{max}$ . Přesnější hodnota získaná z laboratorního měření je pro ostrohanné

obdélníkové přelivy  $3,5 h_{max}$ . Tato hodnota se blíží dosaženému výsledku, tedy že minimální protiproudň vzdálenost hladinoměrného snímače v případě obdélníkového a lichoběžníkového přelivu je  $3,4 h_{max}$ . Lze to tedy považovat za velmi dobrou shodu.

Další doporučené vzdálenosti, uváděné v této práci dle Udoyara S. T., S. Lucase, Bazina nebo dle Prof. Dr.-Ing. P.-G.Frankeho, se liší už více. Ve smyslu kapitoly 3.2.1 je podle Udoyara S. T. doporučená vzdálenost  $2 h_{max}$ . Z provedeného experimentu lze konstatovat, že tato hodnota je pro správné určení měřených veličin nedostačující. Chyba ve stanovení  $z/h$  - relativních výšek, v práci dosaženého výsledku v porovnání s tímto autorem je 0,4 %. Doporučené rozmezí stanovené Bazinem lze rovněž považovat za vyhovující, ovšem jak vyplývá z uvedených měření, hodnota trojnásobku přepadové výšky nemusí pro některé typy přelivů vykazovat již ty nejpřesnější výsledky. Doporučené rozmezí stanovené S. Lucasem podle provedeného experimentu nemusí být taktéž v některých případech použití nejvhodnější.

V praxi je tedy možné užívat doporučenou vzdálenost nad přelivem podle ČSN ISO 1438 [2].

## 6 DOPORUČENÍ PRO NAVAZUJÍCÍ VÝZKUMNÉ PRÁCE

Pomocí provedeného experimentálního měření bylo dosaženo výsledku, který byl cílem této bakalářské práce. Experimentálně stanovená vzdálenost instalace snímače by měla být v praxi dodržována, aby měření vedlo k přesným výsledkům.

Veškeré měření bylo prováděno na třech přelivech. Za zvážení stojí, zda bychom ke stejným výsledkům došli i v případě různých rozměrů obdélníkového a lichoběžníkového přelivu, resp. při různé velikosti kontrakce. Z grafu na obrázku (Obrázek 43), příloha P3-10, je patrné, že při větších bočních kontrakcích je větší poměr  $z/h$  (relativní přepadová výška). Návrhem do budoucna při řešení stejné problematiky může tedy být měření při použití jiných rozměrů výřezu ostrohranných přelivů. Současně by bylo možné měření provést při větším rozsahu průtoků.

Dalším možným doporučením je i změna výšky přelivu nade dnem přítokového koryta, tedy poměr  $h/p$ . V našem případě byla výška přelivu nade dnem přítokového koryta u všech přelivů  $p=150$  mm. Nabízí se možnost provést měření při jiné výšce  $p$  a zhodnotit, zda je možné zpracovávat výsledky stejně a dosáhnout obdobného výsledku.

Měření v laboratoři bylo provedeno za podmínky, že přítokové koryto je před přelivem přímé. Umístění hladinoměru tedy bylo uvažováno pouze v přímé trase před přelivem v ose přítokového koryta. Ovšem pro potřeby měření v kanalizačních šachtách stojí také za úvahu, zda je možné zjištěnou vzdálenost považovat za vhodnou i v různých poloměrech od středu přelivu. Neměřit vzdálenost v přímé trase před přelivem, ale při stejné vzdálenosti v různých půdorysných polohách vzhledem k přelivu. Pro další výzkum by bylo vhodné provedení dodatečných měření, které by prokázaly či zavrhnuly instalaci hladinoměru ve stejných vzdálenostech, ovšem v různých polohách vzhledem k přelivu.

## 7 ZÁVĚR

Předložená bakalářská práce shrnuje výsledky experimentu v rámci stanovení minimální protiproudění vzdálenosti pro měření přepadové výšky, a to v případě obdélníkového a lichoběžníkového přelivu. Měření bylo provedeno na ostrohranných přelivech, které byly instalovány v hydraulickém žlabu Laboratoře vodohospodářského výzkumu Ústavu vodních staveb.

V teoretické části je popsána problematika ostrohranných přelivů a tvary jejich  $Q/h$  charakteristik. Praktická část určila minimální vzdálenost instalace v praxi využívaných snímačů nad přelivem. Tato vzdálenost byla stanovena jako 3,4 násobek přepadové výšky, tedy  $3,4 h$  nad přelivem.

Dosažené výsledky byly porovnány s dosud známými hodnotami uváděnými v dostupné literatuře. Bylo zjištěno, že největší shoda výsledků je v případě užití doporučené vzdálenosti, která je uvedena v technické normě ČSN ISO 1438 [2].

Jak již bylo uvedeno výše, v praxi se může stát, že profil umístění snímače pro měření přepadové výšky může být z prostorových důvodů nedodržen. Z provedeného experimentu je však patrné, že doporučená vzdálenost by podle technické normy [2] měla být zpravidla dodržena nebo snížena na minimální vzdálenost vyplývající z této práce. V opačném případě by bylo nutné provést stanovení  $Q/h$  charakteristiky na místě s takto nevhodně umístěným hladinoměrným snímačem.

Za velký přínos této práce považuji osobní zkušenost s měřením v laboratoři a uplatnění získaných znalostí z hydrauliky z praktického hlediska. Zjištění, že teoreticky vypočtené hodnoty nemusí vždy korespondovat se skutečnými hodnotami a sebemenší ovlivnění měření může mít vliv na určované veličiny, je velmi poučné. Poznatek skutečného chování vody před přelivem i za ním a práce s měřicí technikou je velkým přínosem pro mé dosud získané znalosti.



## 8 SEZNAM POUŽITÉ LITERATURY

- [1] Boor B., Kunštátský J., Patočka P.: *Hydraulika pro vodohospodářské stavby*, SNTL, ALFA, n. p. Bratislava, Praha 1968
- [2] ČSN ISO 1438 (25 9331). *Hydrometrie-Měření průtoků vody v otevřených korytech pomocí tenkostěnných přelivů*, Úřad pro technickou normalizaci, metrologii a státní zkušebnictví, 2012
- [3] ČSN ISO 1438-1 (25 9331). *Měření průtoků vody v otevřených korytech pomocí přelivů a Venturiho žlabů, část 1: Tenkostěnné přelivy*, Český normalizační institut, 1997
- [4] ČSN ISO 9826. *Měření průtoků kapalin v otevřených korytech, PARSHALLOVY ŽLABY A ŽLABY TYPU SANIIRI*, Český normalizační institut, 1994
- [5] Franke P.-G.: *Abfluss über Wehre und Überfälle*, Bauverlag GmbH, 1982
- [6] Žoužela M., Šulc J.: *TNV 25 9305 – Měřicí systémy proteklého objemu vody v profilech s volnou hladinou*, Hydroprojekt CZ a.s., Praha. Odvětvová technická norma vodního hospodářství, 2012
- [7] Udoyara S. T.: *Characteristics of Some Structures Used for Flow Control and Measurement in Open Channels*, 1986
- [8] [www.pars-aqua.cz](http://www.pars-aqua.cz) [online]. 2009 [cit. 2013-01-21]. Pars aqua s.r.o. Dostupné z [www: http://www.pars-aqua.cz/clanek12.html/](http://www.pars-aqua.cz/clanek12.html/), <http://www.pars-aqua.cz/clanek13.html/>
- [9] [www.lvv.cz](http://www.lvv.cz) [online]. [cit. 2013-01-24]. Dostupné z [www: http://www.fce.vutbr.cz/vst/lvv/budova\\_F.pdf/](http://www.fce.vutbr.cz/vst/lvv/budova_F.pdf)
- [10] Hlavínek P., Mičín J., Prax P., Hlušík P.: *Stokování a čištění odpadních vod, modul 1 stokování*, Brno 2006
- [11] [www.odbornecasopisy.cz](http://www.odbornecasopisy.cz) [online]. 2013 [cit. 2013-01-22]. FCC Public s.r.o. Dostupné z [www: http://www.odbornecasopisy.cz/index.php?id\\_document=31014/](http://www.odbornecasopisy.cz/index.php?id_document=31014/)
- [12] [uprt.vscht.cz](http://uprt.vscht.cz) [online]. [cit. 2013-01-24]. Dostupné z [www: http://uprt.vscht.cz/kminekm/mrt/F4/F4k44-hlad.htm](http://uprt.vscht.cz/kminekm/mrt/F4/F4k44-hlad.htm)
- [13] *domovské stránky uživatelů* [online]. [cit. 2013-02-09]. Dostupné z [www: http://home.zcu.cz/](http://home.zcu.cz/)

- [14] Žoužela M.: *Měřicí systémy proteklého množství vody užívané v profilech s volnou hladinou*. Metrologie, 3/2008, str. 10-16
- [15] Katalogové listy výrobce a prodejce měřicí techniky
- [16] Lucas S.: *Durchflussmesstechnik im Abwasserbereich*, 2. Auflage, 2010

## 9 PŘÍLOHY

- P1-Fotodokumentace
- P2-Tabelární část
- P3-Grafická část