



# VYSOKÉ UČENÍ TECHNICKÉ V BRNĚ

BRNO UNIVERSITY OF TECHNOLOGY

## FAKULTA STROJNÍHO INŽENÝRSTVÍ

FACULTY OF MECHANICAL ENGINEERING

## ÚSTAV AUTOMOBILNÍHO A DOPRAVNÍHO INŽENÝRSTVÍ

INSTITUTE OF AUTOMOTIVE ENGINEERING

# KONSTRUKČNÍ NÁVRH NAVÍJECÍHO MECHANISMU PRO RUČNÍ JEŘÁB

DESIGN OF A WINCH FOR A MANUAL CRANE

## BAKALÁŘSKÁ PRÁCE

BACHELOR'S THESIS

## AUTOR PRÁCE

AUTHOR

Jakub Kolínek

## VEDOUCÍ PRÁCE

SUPERVISOR

Ing. Jakub Rekem

BRNO 2023



# Zadání bakalářské práce

Ústav:	Ústav automobilního a dopravního inženýrství
Student:	<b>Jakub Kolínek</b>
Studijní program:	Základy strojního inženýrství
Studijní obor:	Základy strojního inženýrství
Vedoucí práce:	<b>Ing. Jakub Rekem</b>
Akademický rok:	2022/23

Ředitel ústavu Vám v souladu se zákonem č.111/1998 o vysokých školách a se Studijním a zkušebním řádem VUT v Brně určuje následující téma bakalářské práce:

## Konstrukční návrh navijecího mechanismu pro ruční jeřáb

### Stručná charakteristika problematiky úkolu:

Práce bude zaměřena na konstrukční návrh navijecího mechanismu pro malý ruční jeřáb s nosností 600 kg, s respektováním zadaných parametrů. Finální konstrukční návrh bude reprezentován formou výkresové dokumentace.

### Cíle bakalářské práce:

Popis funkce jednotlivých částí ručního jeřábu a požadavků na ně kladených.

Konstrukční návrh navijecího mechanismu s respektováním zadaných parametrů v libovolném programovém prostředí.

Výpočtové ověření pevnostních charakteristik vybraných částí mechanismu pomocí analytického přístupu.

Vyhotovení výkresové dokumentace vybraných součástí a výkresu sestavení finální varianty konstrukčního návrhu.

### Seznam doporučené literatury:

SHIGLEY, Joseph Edward, MISCHKE, Charles R. a BUDYNAS, Richard G. (ed.). Konstruování strojních součástí. Přeložil Martin HARTL. V Brně: VUTIUM, 2010. 1159 s. ISBN 978-80-214-2629-0.

REMTA, František, František DRAŽAN, Ladislav KUPKA, Oldřich JURÁŠEK, Zdeněk LEDR a Otakar ZDEBSKI. Jeřáby. I. díl. Druhé, přepracované a doplněné vydání. Praha: SNTL - Nakladatelství technické literatury, 1974, 645 stran : ilustrace, tabulky.

REMTA, František, Ladislav KUPKA, František DRAŽAN, Zdeněk CVEKL, Oldřich JURÁŠEK a Juraj KOŠÁBEK. Jeřáby. II. díl. Druhé, přepracované a doplněné vydání. Praha: SNTL - Nakladatelství technické literatury, 1975, 562 stran : ilustrace.

Termín odevzdání bakalářské práce je stanoven časovým plánem akademického roku 2022/23

V Brně, dne

L. S.

---

prof. Ing. Josef Štětina, Ph.D.  
ředitel ústavu

---

doc. Ing. Jiří Hlinka, Ph.D.  
děkan fakulty

## ABSTRAKT

Tato bakalářská práce se zabývá návrhem navíjecího mechanismu historického ručního jeřábu JŽ 600. Práce pojednává nejen o samotném návrhu, ale také poskytuje obecný přehled ručních jeřábů používaných v dnešní době. Práce dále řeší popis jednotlivých komponentů ručního jeřábu, jejich funkci a požadavky na ně kladené. K vytvoření finálního návrhu přispělo více konceptů, které byly upravovány tak, aby finální návrh byl funkční, splňoval všechny bezpečnostní požadavky vycházející z norem a zároveň nebyl složitý a předimenzovaný. Pro pevnostní ověření součástí složitého tvaru byla použita metoda konečných prvků. Výsledkem této práce je funkční návrh navíjecího mechanismu, který bude využitý k rekonstrukci nekompletního jeřábu JŽ600.

## KLÍČOVÁ SLOVA

JŽ 600, navíjecí mechanismus, železniční jeřáb, zdvihací ústrojí, ruční jeřáb

## ABSTRACT

This bachelor thesis deals with the construction of the winding mechanism of the historical hand-operated crane JŽ 600, not only covering the construction itself, but also giving a general overview of the hand-operated cranes used today. The work further addresses the description of the individual components of the hand-operated crane, their function and the requirements placed on them. Many concepts contributed to the emergence of the final design, which was gradually modified to be functional, meet all safety requirements based on the standards and not be unnecessarily complicated. For the strength verification of components with complex shape the finite element method was used. The result of this work is a functional design of the winding mechanism used for the reconstruction of the incomplete crane JŽ600.

## KEYWORDS

JŽ 600, cable winding mechanism, railway crane, lifting mechanism, hand-operated crane

## BIBLIOGRAFICKÁ CITACE

KOLÍNEK, Jakub. *Konstrukční návrh navijecího mechanismu pro ruční jeřáb* [online]. Brno, 2023 [cit. 2023-05-26]. Dostupné z: <https://www.vut.cz/studenti/zav-prace/detail/149317>. Bakalářská práce. Vysoké učení technické v Brně, Fakulta strojního inženýrství, Ústav automobilního a dopravního inženýrství. Vedoucí práce Jakub Rekem.



## ČESTNÉ PROHLÁŠENÍ

Prohlašuji, že tato práce je mým původním dílem, zpracoval jsem ji samostatně pod vedením Ing. Jakuba Rekema a s použitím informačních zdrojů uvedených v seznamu.

V Brně dne 26. května 2023

.....

Jakub Kolínek

## PODĚKOVÁNÍ

V první řadě bych chtěl poděkovat svému vedoucímu Ing. Jakubu Rekemovi za poskytnuté podklady a pomoc při zpracování této bakalářské práce. Dále bych chtěl poděkovat rodině, která mi studium umožnila a vždy mě v něm podporovala. V neposlední řadě děkuji i přátelům a spolubydlícímu za cenné rady.



# OBSAH

Úvod.....	11
<b>1 Ruční jeřáby.....</b>	<b>12</b>
1.1 Ruční portálový jeřáb.....	12
1.2 Ruční mostové jeřáby .....	13
1.3 Hydraulický jeřáb .....	13
1.4 Otočný ruční sloupový jeřáb.....	13
<b>2 Ruční jeřáb JŽ 600 .....</b>	<b>14</b>
2.1 Jeřábová kladnice.....	15
2.2 Lano .....	16
2.3 Kladky.....	16
2.4 Buben.....	17
2.5 Brzda.....	17
2.6 Zdrž.....	18
2.7 Výložník.....	18
<b>3 Konstrukční návrh a pevnostní výpočet.....</b>	<b>19</b>
3.1 Výpočet lana .....	19
3.1.1 Lanový kladkostroj.....	19
3.1.2 Účinnost lanového převodu.....	19
3.1.3 Výpočet síly v laně .....	20
3.1.4 Minimální potřebná únosnost lana .....	20
3.1.5 Volba Lana .....	20
3.1.6 Výsledný koeficient bezpečnosti.....	21
3.2 Kladnice a kladka.....	21
3.2.1 Kladnice.....	21
3.2.2 Kladka.....	21
3.3 Návrh bubnu .....	22
3.3.1 Výpočet bubnu.....	23
3.4 Návrh ozubení.....	26
3.4.1 Pevnostní výpočet ozubených kol .....	26
3.5 Návrh hřídelí .....	27
3.5.1 Hnací hřídel .....	27
3.5.2 Hnaný hřídel .....	30
3.6 Ložiska.....	32
3.6.1 Výpočet Ložisek.....	33
3.7 Zubová zdrž .....	35
3.7.1 Výpočet zubové zdrže .....	36
3.8 Pásová brzda .....	37
3.8.1 Výpočet pásové brzdy .....	38
3.8.2 Výpočet pružiny .....	39

---

<b>Závěr .....</b>	<b>40</b>
<b>Použité informační zdroje.....</b>	<b>41</b>
<b>Seznam použitých zkratek a symbolů.....</b>	<b>43</b>
<b>Seznam příloh .....</b>	<b>45</b>

## ÚVOD

Ruční jeřáby jsou stroje na jednoduchém principu, které jsou potřebné pro přemísťování různých břemen. Jejich historie sahá až do starověku, a to konkrétně do doby 3000 př.n.l. do Mezopotámie, kdy lidé využívali jeřábu podobný mechanismus pro transport vody. Historikové nicméně za první jeřáb považují až stroj z 5. století př.n.l., který sloužil pro zvedání břemen na stavbu a přemísťování objektů, což je účel i novodobých jeřábů [1]. Pohon byl v počátcích ruční, avšak díky stavbě čím dál větších jeřábů, se začal využívat i dobytek.

Vývoj jeřábů neustal a v polovině 20. století začali Traťové výrobní dílny Hradec Králové vyrábět ruční jeřáb typu JŽ 600 [2]. I když v té době bylo více sofistikovanějších jeřábů, ruční jeřáb byl velice jednoduchý na obsluhu a pro zvedání betonových prážců dostačující. V pozdějších letech byl tento typ předělaný na typ JŽM 600, který měl navíc zážehový motor. Ten poháněl dvě čerpadla pro ovládání válce výložníku a obsluhu otáčecího mechanismu [2].

Jeřáb JŽ600, kterým se tato práce zabývá, byl vyřazen z provozu kvůli poruše a následné demontáži navíjecího mechanismu. Hlavním cílem této práce je navrhnout navíjecí mechanismus, který bude zasazen do skříně původního jeřábu. Výstupní návrh musí respektovat požadované parametry a musí odpovídat současným normám, aby mohl být jeřáb zrekonstruován a uveden do provozu.

# 1 RUČNÍ JEŘÁBY

Existuje velmi mnoho typů jeřábů a jedním z nich je jeřáb ruční. O ručním jeřábu hovoříme, pokud je k jeho pohonu potřeba lidské síly. I když tyto jeřáby nemají takové zastoupení jako motorem poháněné jeřáby, přesto se pro ně nachází využití. Jedná se o univerzální stroje jednoduché konstrukce, které nepotřebují pro svůj provoz žádný motor, proto lze takový jeřáb využívat i v místech, kde není potřebný zdroj elektrické energie, nebo není žádaný hluk od spalovacího motoru používaného hlavně u vozidlových jeřábů, provoz tohoto jeřábu je oproti motorickým velmi levný. Ruční jeřáby se navrhují na malé nosnosti, občasné použití a krátké zdvihy [3].

K vykonání mechanické práce se využívá nejčastěji ruční kliky nebo řetězu. Používají se často v kombinaci s hydraulickým pístem, který má za účel zdvih výložníku a přesné ustavení polohy vykonává převodované zdvihací ústrojí.

## 1.1 RUČNÍ PORTÁLOVÝ JEŘÁB

Ruční portálový jeřáb může být jak pojízdný, tak nepojízdný. Nepojízdné jeřáby mohou pracovat pouze v ve svém pracovním prostoru a umisťují se do míst, kde toto omezení není podstatné. Pojízdné portálové jeřáby se můžou navíc pohybovat v jednom směru, pokud jsou umístěny na kolejnicích, nebo ve všech směrech, pokud mají otočná kola. Tyto jeřáby se potom používají jako stavební, jelikož je můžeme přemístit na různá místa. Podmínkou pro použití je dostatečně pevná podložka [4]. Nosným prvkem tohoto jeřábu je nejčastěji I-profil, na který je připevněný pojízdný řetězový kladkostroj. Ovládání řetězového kladkostroje se provádí ze země. Jako příklad ručního portálového jeřábu je uveden na *Obr. 1* hliníkový portálový jeřáb značky Vetter. Tento jeřáb má nosnost 500 kg, závěsnou výšku 2170-3020 mm [5] a lze jej různě přemísťovat.



*Obr. 1:* Vetter – ruční portálový jeřáb [5]

## 1.2 RUČNÍ MOSTOVÉ JEŘÁBY

Typ jeřábu podobný portálovému, který se liší ve své konstrukci a použití. Ruční mostové jeřáby se využívají v halách s občasným použitím. Mají obvykle větší nosnosti jak jeřáby portálové a jejich pojezd je umístěn na nejčastěji betonové konzole, na které je kolejnice. Mostový jeřáb je často umístěn přes šířku haly, proto je možné využít velký pracovní prostor. Pro zdvih se využívá řetězového kladkostroje ovládaného zdola a při nosnostech větších než 1 t je k tomu nezávisle přidán řetěz pro pojezd mostu a pojezd kočky. U nosností menších než 1 t se toto pojížděcí ústrojí nepoužívá a posuv je tedy řešený zatáhnutím za lano na mostě [3]. Ruční mostové jeřáby se již používají pouze zřídka, ruční pohon nahradil elektromotor s ovládacím panelem umístěným v bezpečné vzdálenosti od břemena.

## 1.3 HYDRAULICKÝ JEŘÁB

Hydraulický jeřáb neboli také dílenský jeřáb je v dnešní době velmi často používané zařízení. Díky jeho jednoduché konstrukci a malé pořizovací ceně takový zvedák nechybí v žádné autodílně. Využíváný je především pro montáž či demontáž motorů z automobilů. Jeřáb disponuje hydraulickým pístem, který zdvihá výložník a ovládá se ruční pákou, takový jeřáb je pojízdný a snadno skladný. Jako příklad je na Obr. 2 uveden jeřáb TL 1100, který má nosnost až 2 t a výšku zdvihu až 2170 mm [6].



Obr. 2: Ruční hydraulický zvedák TL 1100 [6]

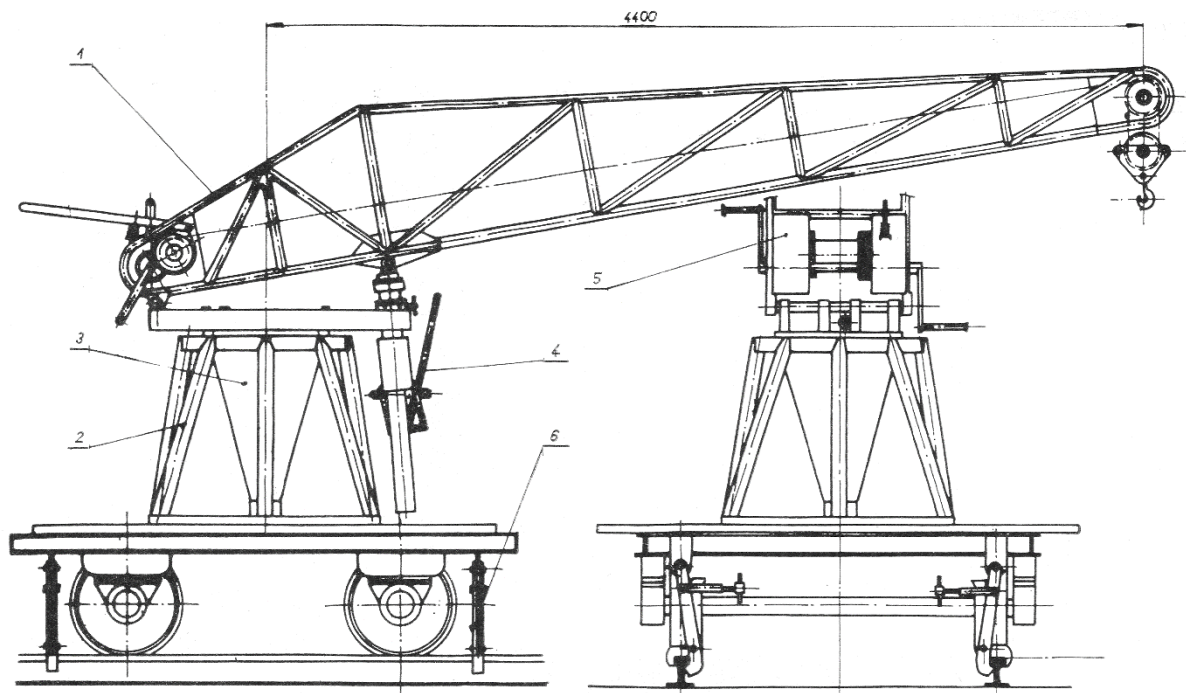
## 1.4 OTOČNÝ RUČNÍ SLOUPOVÝ JEŘÁB

Tento jeřáb s lanovým navijákem využívá často šnekového převodu pro velký převodový poměr. Jeřáb je postavený na otočném sloupu, který je u větších nosností připevněný pevně k zemi, nebo u malých nosností upevněný v protizávaží. Takto upevněný jeřáb lze snadno přemísťovat. Tyto jeřáby nedisponují velkou nosností a velkým rozsahem vyložení, jsou tedy vhodné pro drobné dílenské práce.

## 2 RUČNÍ JEŘÁB JŽ 600

Jeřáb JŽ 600 je ruční jeřáb ve své době používaný zejména pro zvedání pražců na železničních tratích. Obvykle se tento jeřáb umísťoval na přívěsný vozík, který měl rozšířenou plošinu pro usnadnění přístupu obsluhy. Jeřáb disponoval nosností 600 kg a rozsahem vyložení ramene od 2,8 m do 4,4 m. Celková hmotnost jeřábu je 1300 kg, z toho konstrukce má jen 500 kg a zbytek hmotnosti náleží přívěsnému vozíku.

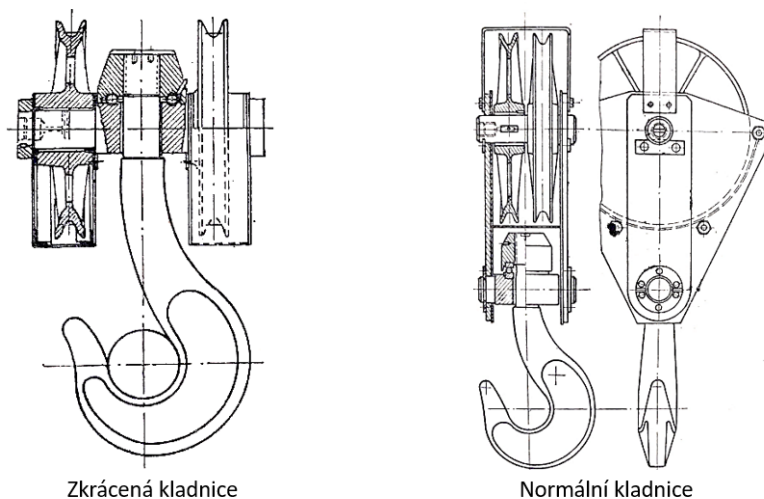
Celá konstrukce se skládá z 6 hlavních částí. Na přívěsném vozíku je upevněný podstavec jeřábu (Obr. 3, pozice 2) a ten má v sobě uloženou točnu (Obr. 3, pozice 3), díky které lze s jeřábem otáčet. Další částí hydraulické čerpadlo (Obr. 3, pozice 4), jehož funkcí je vertikální pohyb ramene neboli výložníku (Obr. 3, pozice 1). Hlavní částí, kterou se tato práce zabývá, je ruční navíjecí mechanismus (Obr. 3, pozice 5), který se skládá z více částí. V poslední řadě je potřeba přívěsný vozík připevnit k železnici a k tomu slouží kotvící kleštiny (Obr. 3, pozice 6).



Obr. 3: Schéma jeřábu JŽ 600 s pozicemi jednotlivých částí [7]

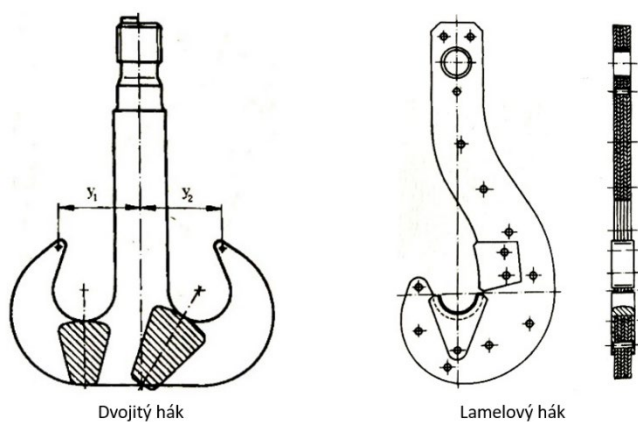
## 2.1 JEŘÁBOVÁ KLADNICE

Jeřábová kladnice je jednou z částí zvedacího ústrojí a umožňuje zvýšit převod lana mezi bubnem a hákem. Podle počtu kladek v kladnici se dělí na jednokladkové a vícekladkové. Existují i kladnice řetězové, avšak pro jeřáby se využívají především kladnice lanové. Kladnice dále může být normální nebo zkrácená, rozdíly jsou vidět na Obr. 4. Zkrácené kladnice se používají, pokud chceme dosáhnout vyššího zdvihu, normální mají zase výhodu, že lze použít kratší buben.



Obr. 4: Typy lanových kladnic [4]

Hlavní prvek kladnice je jeřábový hák, ke kterému se následně připevní břemeno. U jeřábu nelze použít odlévané a svařované háky [3], využívají se tedy háky kované nebo lamelové. Háky se dělí na jednoduché, nebo na Obr. 5 vyobrazené háky. Dvojité háky jsou svojí velikostí dimenzovány na větší nosnosti.

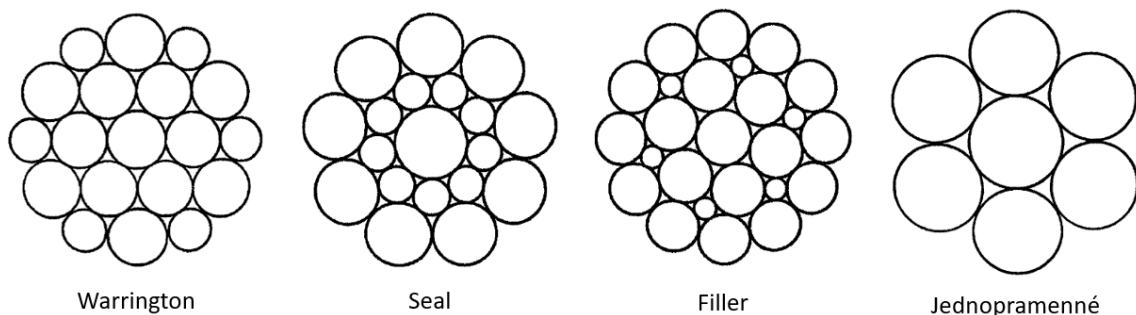


Obr. 5: Dvojitý a lamelový hák [4]

## 2.2 LANO

Jednou z hlavní částí zdvihacího ústrojí je lano. Dříve konopná, dnes už ocelová lana se skládají z jednoho či více pramenů. Prameny jsou šroubovitě navinuté kolem duše lana, která může být jak kovová, tak nekovová. Lana mají obecně vysokou únosnost a mechanickou účinnost. Podle použití zvolíme smysl vinutí lana, a to buď lano souhlasné nebo nesouhlasné. U jeřábů se například volí lano nesouhlasné, které má menší tendenci se rozplétat, ale je méně ohebnější.

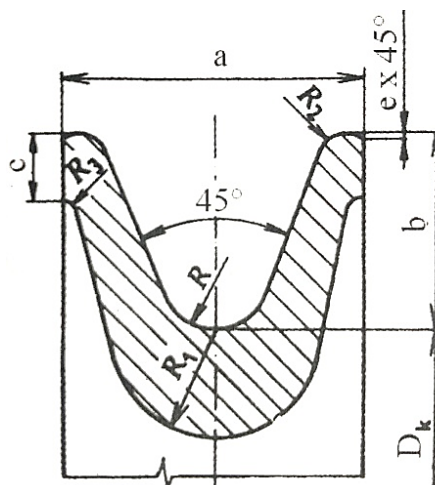
Existuje mnoho druhů lan a mezi ty základní, která jsou znázorněny na Obr. 6, patří lana jednopramenná, Seal, Warrington a Filler, následně se tyto druhy lan dají kombinovat a vznikají kombinované konstrukce lan. Na základní technické údaje ocelových pramenných lan odkazuje norma ČSN EN 12385.



Obr. 6: Základní druhy lan [8]

## 2.3 KLADKY

Kladky jsou opět jako kladnice řetězové a lanové. Lanové se podle účelu dělí na vodící a vyrovnávací [4]. Vyrovnávací kladky vyrovnávají tah v průřezech lana a zvyšují převod, vodící kladka má za účel vést lano daným směrem a zabránit jeho vyskočení. Kladka je v podstatě kolo s přesně zvolenou drážkou a bývá nejčastěji vyrobena jako odlitek. Není vhodné volit zbytečně malé kladky, jelikož větší průměr kladky zvyšuje životnost lana tím, že se zvětší poloměr ohybu. K uložení kladky lze využít jak kluzná, tak valivá ložiska.

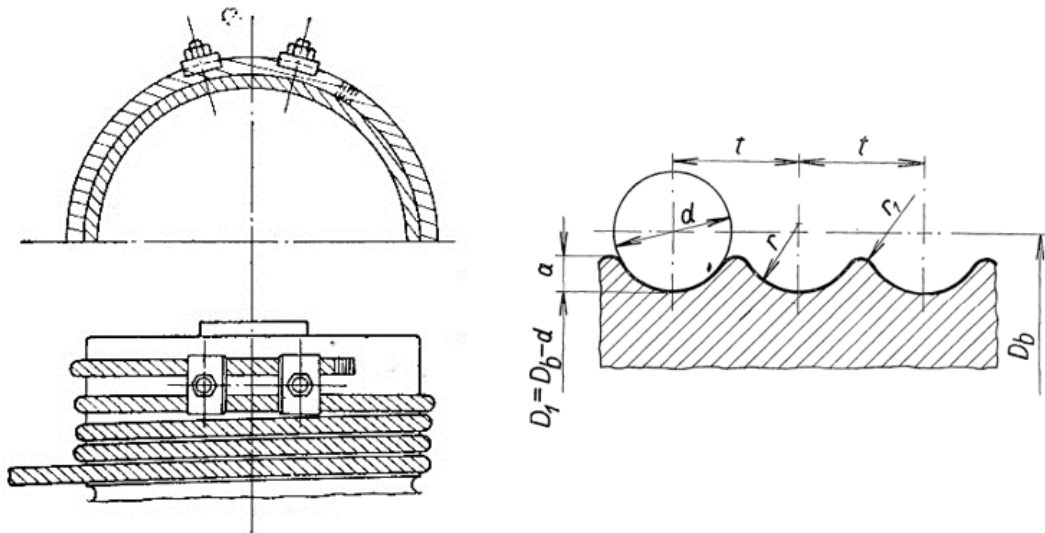


Obr. 7: Tvar drážky kladky [4]



## 2.4 BUBEN

Navíjecí lanové bubny se vyrábí ve dvou provedeních, buben hladký a drážkovaný. Rozměry drážkovaného bubnu se odvíjí od průměru a délky navíjeného lana, které nesmí být vinuto ve více vrstvách. Vhodný tvar drážky je zásadní pro životnost lana. Bubny se obvykle vyrábí jako svařence z trubek nebo zkružených plechů. Pro uchycení lana na buben lze použít příložky (Obr. 8) nebo uchycení pomocí klínu [3].

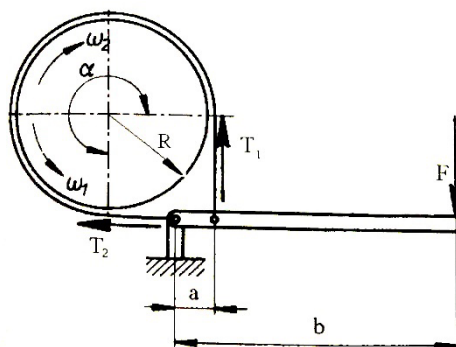


Obr. 8: Upevnění pomocí příložky a tvar drážky bubnu [3]

## 2.5 BRZDA

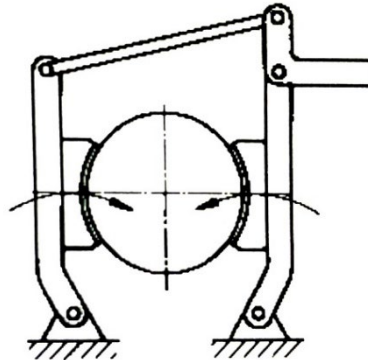
Každý ruční jeřáb či zdvihací zařízení musí mít minimálně dvě na sobě nezávislá zařízení, tak aby při poruše nebo při nechtěném odjištění jedné brzdy nebyla ohrožena bezpečnost osob.

Jednoduchým brzdným zařízením je brzda pásová (Obr. 9), která je až 4 krát účinnější jako brzda čelistová [3]. Obvykle se tyto brzdy používají u velkých strojů, jelikož nejsou tak nákladné a není je obtížné vyrobít ve velkém provedení. Brzdný účinek je vykonáván pomocí pásu, který je ovinutý kolem válce přenášející kroutící moment, a pákou. Často se tato brzda navrhuje jako samosvorná a odjišťuje se uvolněním páky. Nevýhodou pásové brzdy je, že namáhá hřídel na ohyb.



Obr. 9: Jednoduchá pásová brzda [4]

U ručních jeřábů se často používají také brzdy jednočelist'ové a dvoučelist'ové (Obr. 10). Lze využít i spouštěcí kuželové brzdy, které se hojně využívají u ručních kladkostrojů, nebo brzdy kotoučové, lamelové a odstředivé. [4]

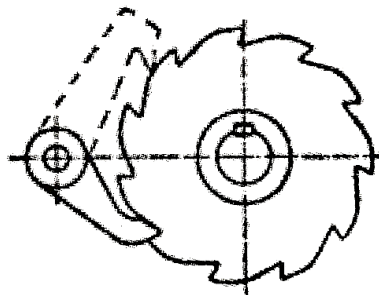


Obr. 10: Schéma dvoučelist'ové brzdy [4]

## 2.6 ZDRŽ

Zdrž je zařízení používající se u nesamosvorných brzdných zařízení, nebo sloužící jako pojistka při odbrzdění. Funkce těchto mechanismů závisí na směru otáčení, což znamená, že umožňují rotaci při navíjení břemene a brání rotaci v opačném směru.

Zdrže můžeme rozdělit na zubové a třecí. Kompletní zubovádrž se skládá ze dvou částí, jednou je rohatka a druhá západka. Západky se můžou jednotlivě nebo v páru a mají nejčastěji tvar palce, který je na Obr. 11 vyobrazený plynulou čarou, čerchovaná západka má tvar háku. Pokud nejde zaručit, že bude rohatka do západky samovolně zapadat, tak je ji potřeba zatlačit do záběru pružinou. Takto přitlačené rohatky dokážou být poměrně hlučné. Pro eliminaci hluku se rohatky nadzvedávají, anebo lze využít třecí zdrže. Ty se v praxi nepoužívají tak často, jelikož dochází k opotřebení díky vysokým tlakům a dimenzují se pro více západek na jednudrž.



Obr. 11: Schéma zubovédrže [4]

## 2.7 VÝLOŽNÍK

Jedny z hlavních požadavků jsou, aby měl jeřáb co nejmenší hmotnost, neměl tendenci se převrhnout a zároveň měl co největší vyložení. S velkou hmotností se pojí hlavně výložníky, které se svými rozměry patří k největším částem jeřábu. Výložníky se tedy obvykle sestavují z příhradové konstrukce, která místo těžkých stěn a desek využívá lehké prvky a pruty umístěné v kritických místech nosné konstrukce. Pruty obvykle tvoří pravidelné geometrické tvary, nejčastěji trojúhelníky. Vzniká tak velice pevná konstrukce, která je navzdory svým rozměrům poměrně lehká a levná. U výložníkových jeřábů s menším rozsahem vyložení se využívají také výložníky s různým profilem, například „I” nebo „IPE” profil.

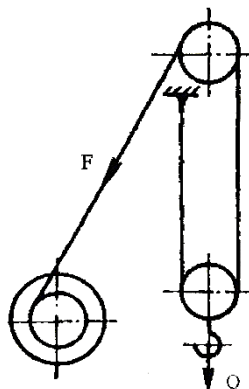
### 3 KONSTRUKČNÍ NÁVRH A PEVNOSTNÍ VÝPOČET

Cílem práce je navrhnout navíjecí mechanismus ručního jeřábu JZ 600 včetně zdvihacího ústrojí. Práce se tedy nezabývá částmi jako výložník, ruční čerpadlo, točna a podstavec jeřábu. Tyto části na současném jeřábu zůstávají zachované a konstrukce zdvihacího ústrojí musí být se zachovanými částmi kompatibilní. Dále je potřeba dodržet zadané parametry a podmínky provozu. Návrh musí splňovat normy ČSN EN 13001 [9] a ČSN EN 13157 [10] a to v oblasti bezpečnosti a podmínek provozu.

#### 3.1 VÝPOČET LANA

##### 3.1.1 LANOVÝ KLDKOSTROJ

V první řadě byl zvolen jednoduchý lanový převod (Obr. 12). Pro jeřáby do nosnosti 3 t lze zvolit i přímý převod [4], ale z důvodu optimální síly na páce bylo výhodnější zatížení převodovat. Převod tohoto kladkostroje je  $i_k = 2 [-]$ .



Obr. 12: Schéma jednoduchého lanového převodu [4]

##### 3.1.2 ÚČINNOST LANOVÉHO PŘEVODU

Účinnost závisí na typu ložisek v kladkách a počtu nosných průřezů lan. V tomto případě byly zvolena valivá ložiska.

$$\eta = \eta_1 \frac{1 - \eta_1^n}{n(1 - \eta_1)} = 0,98 \frac{1 - 0,98^2}{2(1 - 0,98)} = 0,97 \quad (1)[11]$$

Kde:	$\eta_1$	[-]	účinnost jedné kladky na pevné ose [11]
	$n$	[-]	počet nosných průřezů v jedné větvi lanového převodu

### 3.1.3 VÝPOČET SÍLY V LANĚ

Výpočet je proveden dle [11]. Není nutno uvažovat zrychlující síly za obvyklých podmínek provozu a ani přídatné síly, které vzniknou rozevřením lana. Všechny tyto vlivy jsou zahrnuty v součiniteli bezpečnosti [11].

$$F = \frac{Q + G}{zn} \frac{g}{\eta} = \frac{600 + 3,89,87}{1 * 2} \frac{9,87}{0,97} = 3053 \text{ N} \quad (2)[11]$$

Kde:	Q	[kg]	hmotnost normového břemena
	G	[kg]	hmotnost částí zvedaných současně s břemenem (kladnice)
	g	[m/s <sup>2</sup> ]	gravitační zrychlení
	z	[-]	počet větví lanového převodu

### 3.1.4 MINIMÁLNÍ POTŘEBNÁ ÚNOSNOST LANA

U ručních jeřábů součinitel bezpečnosti  $k = 4,1$  [11]. Pokud by docházelo ke střídavému ohybu, součinitel by se musel zvětšit o hodnotu 0,7.

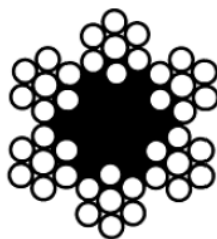
$$F_p = kF = 4,1 * 3053 \text{ N} = 12\,517,3 \text{ N} \quad (3)$$

### 3.1.5 VOLBA LANA

S ohledem na bezpečnost a sílu v laně bylo potřeba zvolit lano se jmenovitou únosností větší, než je vypočtená únosnost. Lano mohlo být zvoleno i s menším průměrem, ale z důvodu konstrukce kladnice bylo vhodnější použít lano o průměru 6 mm.

Označení lana dle ČSN EN 12385: 6 6x7FC 1770 B sZ, průřez tohoto lana je na Obr. 13.

Minimální síla při přetržení  $F_{min} = 21,2 \text{ kN}$



6 × 7-FC

Obr. 13: Průřez zvoleného lana [8]

### 3.1.6 VÝSLEDNÝ KOEFICIENT BEZPEČNOSTI

$$k_L = \frac{F_{min}}{F} = 6,9 [-] \quad (4)$$

## 3.2 Kladnice a kladka

Tyto součásti mohly být i konstrukčně navrženy přímo pro tento jeřáb, ale jelikož se jedná o komponenty, na které se specializují výrobci po celém světě, tak z ekonomického hlediska bylo vhodnější vybrat přímo od výrobce.

### 3.2.1 Kladnice

Důležitým parametrem kladnice je maximální nosnost, která nesmí být menší než ta, která byla zadána. Kladnice musí být opatřena certifikátem, který dokazuje, že vyhovuje směrnici o strojních zařízeních 2006/42/ES. Ze směrnice vychází, že kladnice musí být navržena se součinitelem bezpečnosti 4. Kladnice se obvykle konstruuje na nosnosti 0,5 t, 1 t a dál. Byla tedy zvolena kladnice Delta 1000 kg z [12] a je zobrazena na Obr. 14.



Obr. 14: Zvolená kladnice [12]

### 3.2.2 Kladka

#### TEORETICKÝ PRŮMĚR Kladky

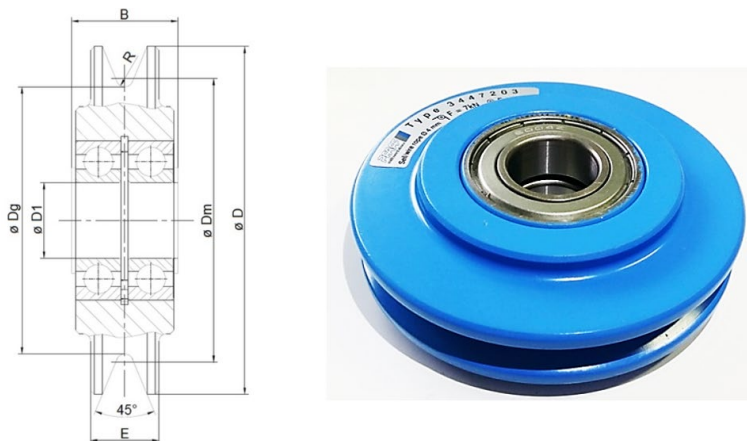
Jedná se o vodící kladku, která bude umístěná na konci výložníku. Pro vodící kladku, která patří do skupiny jeřábů I (Lehký provoz) je součinitel  $\alpha_K = 20$  [13].

$$D_{kt} = \alpha_K d = 20 * 6 = 120 \text{ mm} \quad (5) [13]$$

Kde:	$D_{kt}$	[mm]	teoretický průměr kladky
	$d$	[mm]	průměr lana

### ZVOLENÁ Kladka

Kladka byla zvolena typu DSR S 145/6. Tato kladka je navržena tak, aby při úhlu opásáním  $180^\circ$  byla schopna přenést až 800 kg. Tento typ kladky je vhodný pro manuální i motorizované aplikace [14]. Na obrázku Obr. 15 se nachází stejný typ kladky pouze s jiným průměrem.

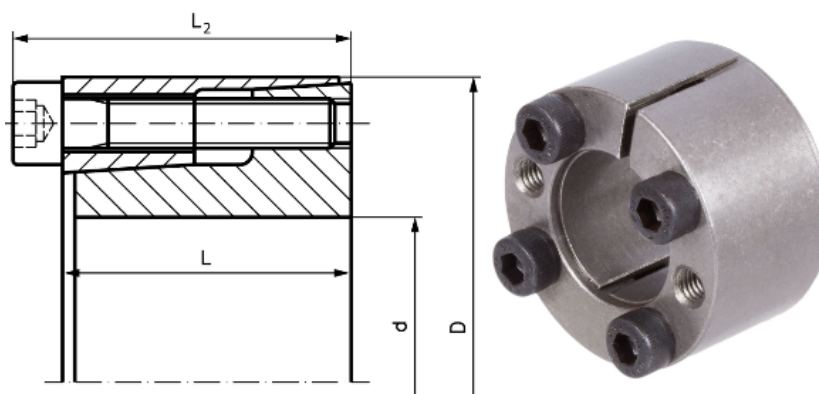


Obr. 15: Kladka typu DSR S [14]

### 3.3 NÁVRH BUBNU

Pro tento navíjecí mechanismus byl zvolen hladký buben, který je vyroben jako svařenec z trubky, náboje pro uchycení a bočních přírub. Boční příruby musí mít při jednovrstvém navíjení výšku alespoň  $1,5d$  [4], kde  $d$  je průměr lana. Trubka byla vybrána v katalogu [15], má průměr 127 mm a tloušťku 4 mm. Délka trubky se vypočítá z rovnice 9 a vychází z průměru a délky navinutého lana. Je vyrobena z materiálu S235JRH, který má zaručenou svařitelnost. Rozměry a tolerance trubky vychází z ČSN EN 10219-2.

Uchycení lana na buben je řešeno pomocí příložky a pro přenos kroutícího momentu na hřídel byla použita upínací sada firmy MÄDLER (Obr. 16). Tato sada funguje jako třecí silový spoj, který se při utažení rozpíná. Největší výhodou tohoto spojení je eliminace kritických míst v podobě koncentrátorů napětí jak na hřídeli, tak na náboji. Firma dokládá, že upínací sada č. 61544000, která má vnitřní průměr 40 mm, je schopna přenést maximální kroutící moment 1000 Nm [16]. Z toho vychází, že při výsledném kroutícím momentu o hodnotě 193,8 Nm bude sada schopna bezpečně kroutící moment přenést i se součinitelem bezpečnosti větší jak 4,1.



Obr. 16: Upínací sada typu BAR [16]

Minimální průměr bubnu  $D_{bt}$  vychází z normy ČSN 27 1820, obdobně jako při výpočtu kladky se uvažuje součinitel podle druhu kladky a skupiny jeřábu. V tomto případě bude součinitel  $\alpha_B = 18$  [13].

$$D_{bt} = \alpha_B d = 18 * 6 = 108 \text{ mm} \quad (6)[13]$$

Kde:	$D_{bt}$	[mm]	minimální průměr bubnu
	$\alpha_B$	[-]	součinitel bubnu
	$d$	[mm]	průměr lana

Výsledný průměr bubnu se volí podle jmenovitých průměrů, které jsou uvedeny v [13]. Jelikož je ale buben vyrobený z trubky, tak výsledný průměr bubnu je  $D_b = 127 \text{ mm}$

Pro výpočet délky bubnu je potřeba znát délku navinutého lana. I když se jedná o hladký buben, a bylo možné uvažovat navíjení ve více vrstvách, tak kvůli zamezení zaseknutí lana, dostatečnému prostoru a optimálním provozním podmínkám pro lano bylo nakonec uvažováno navíjení v jedné vrstvě.

$$L_{nl} = i_k H = 2 * 4500 = 9000 \text{ mm} \quad (7)[4]$$

$$z_B = \frac{L}{D_b \pi} + 2 = \frac{9000}{127 * \pi} + 2 \cong 25 \text{ mm} \quad (8)[4]$$

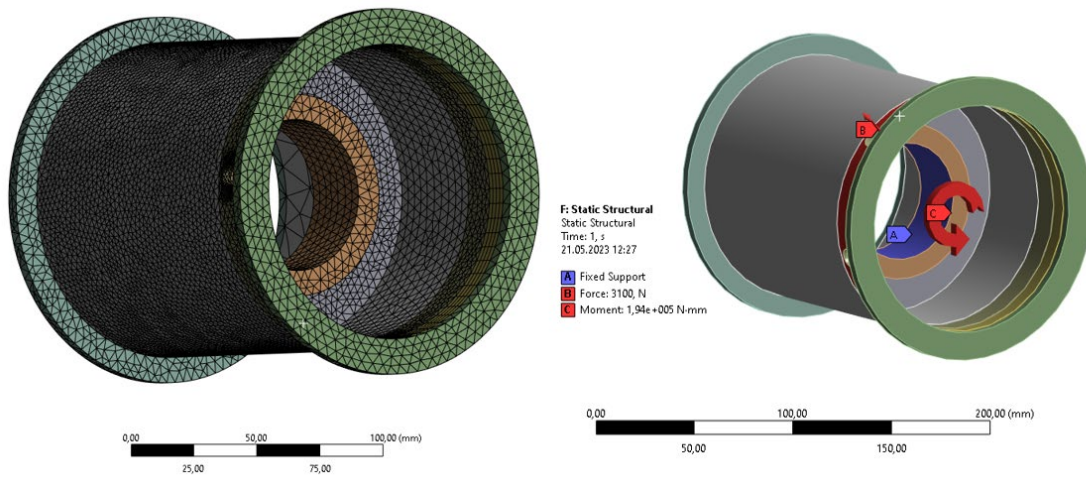
$$L_b = z_B d = 25 * 6 = 150 \text{ mm} \quad (9)[4]$$

Kde:	$L_{nl}$	[mm]	průměr navinutého lana
	$i_k$	[-]	převod kladkostroje
	$L_b$	[mm]	šířka funkční plochy bubnu
	$z_B$	[-]	počet závitů lana na bubnu
	$d$	[mm]	průměr lana

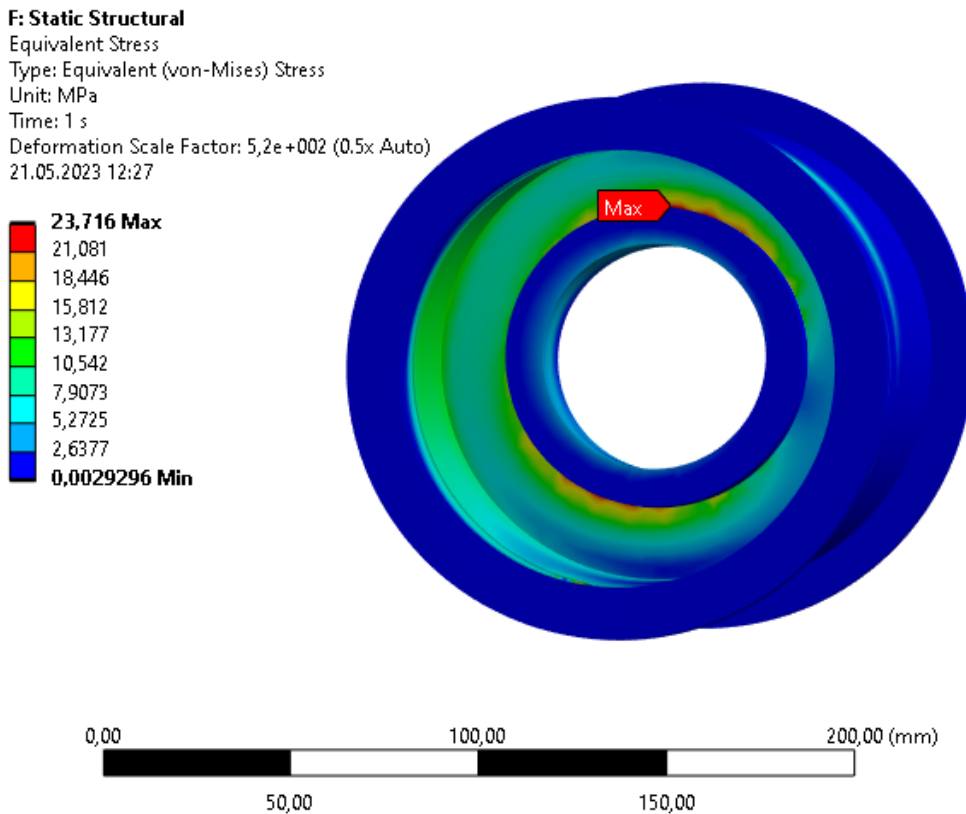
### 3.3.1 VÝPOČET BUBNU

Pevnostní výpočet byl proveden pomocí metody konečných prvků v softwaru Ansys. Za okrajové podmínky byl dosazený kroutící moment, který způsobuje síla od lana, dále právě síla od lana, která nepůsobí na rameni, a vazba *fixed* v náboji. Síť konečných prvků byla zhuštěna v předpokládaných kritických místech a po první iteraci se po vyhodnocení skutečných

kritických míst ještě upravila. Místa, jako příruby, nebylo třeba detailně vyšetřovat. I když zatížení může v provozu působit postupně po celé délce bubnu, tak byl vypočtený pouze případ, kdy je lano na nejdelším rameni od středu bubnu a vzniká tak největší ohybový moment. Navíc se jednalo o místo s dírami pro příložky, což jsou koncentrátory napětí. Na obrázku Obr. 17 lze vidět jak zvolenou síť se zhuštěním pro díry, tak okrajové podmínky.



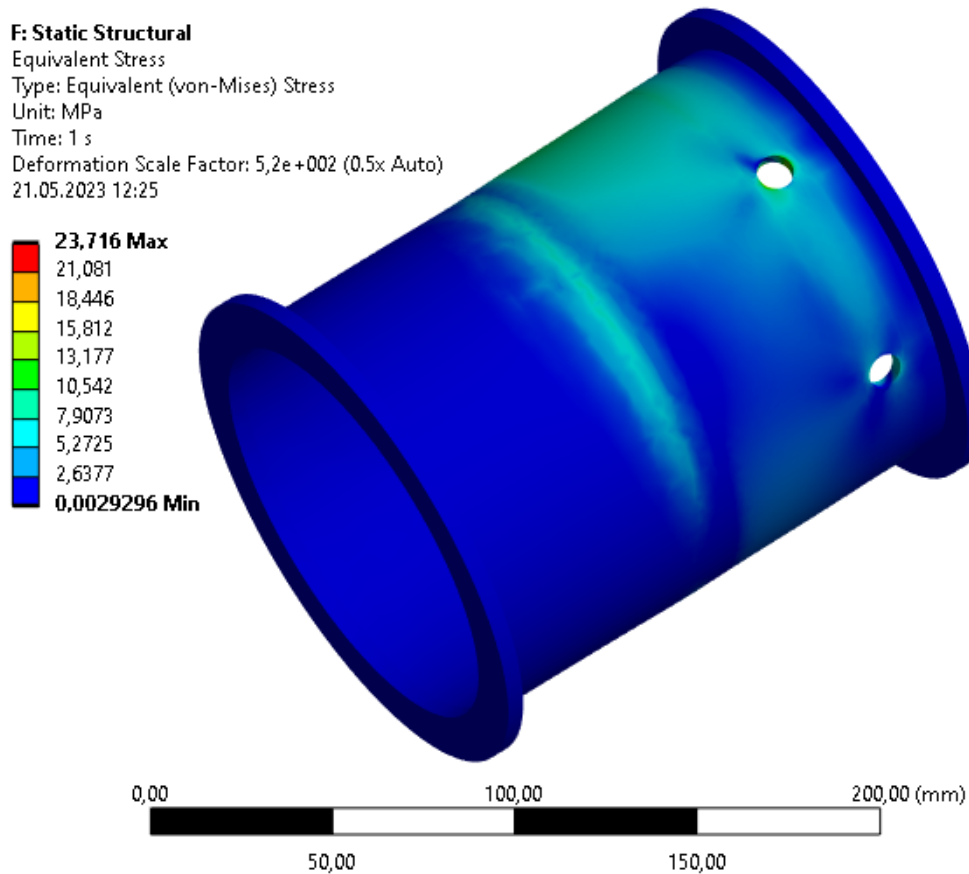
Obr. 17: Síť konečných prvků a okrajové podmínky bubnu v softwaru Ansys



Obr. 18: Pohled na místo s maximálním redukovaným napětím na bubnu



Podle výpočetní analýzy vyobrazené na Obr. 18 lze vidět, že místem z největším redukovaným je spoj mezi nábojem a spojovacím dílem náboje a trubky. Redukované napětí zde dosahuje hodnoty 23 MPa, ale jelikož právě to tomto místě bude svar, který eliminuje ostrou hranu, výsledné maximální napětí bude ještě nižší. Dalším vyšetřovaným místem byly díry pro příložky, kde má redukované napětí přibližně 15 MPa. Na Obr. 19 lze pozorovat, jak díry ovlivňují napětí a koncentrují jej podél svého obvodu.



Obr. 19: Redukované napětí na bubnu a kolem děr

### 3.4 NÁVRH OZUBENÍ

Pro přenos vstupního momentu na ruční páku byl zvolen jednoduchý čelní převod s přímými zuby. Jelikož podle původního zadání byl navíjecí mechanismus navržen pro obsluhu dvou osob, jsou navíjecí páky na obou stranách a maximální síla vyvinuta na páku od jedné osoby je 250 N [10]. Podle toho byl navržen předběžný převodový poměr.

Dále bylo nutné dodržet požadovanou vzdálenost os hnacího a hnaného hřídele. V tomto případě bylo vhodné využít ozubení s přímými zuby, aby nevznikaly žádné axiální síly.

Pro přenos kroutícího momentu z hřídele na ozubené kolo byla opět zvolna upínací sada Maedler, která má v případě hnacího hřídele katalogové č. 61543000 [17] s maximálním přenosem kroutícího momentu o hodnotě 510 Nm a v případě hnaného hřídele se jedná o stejnou sadu jako u bubnu. Musí být opět dodržen součinitel bezpečnosti min. 4,1, tato kontrola je provedena v příloze 2. Výhodou tohoto ustavení je kromě absence koncentrátoru napětí i jednoduché ustavení pastorku a kola. Pohled na ozubení v příloze 1.

Tab. 1 Základní parametry ozubení

		Pastorek	Kolo
<b>modul</b>	m [mm]	4	4
<b>počet zubů</b>	z [-]	20	43
<b>roztečná kružnice</b>	d [mm]	80	172
<b>základní kružnice</b>	$d_b$ [mm]	75,175	161,627
<b>hlavová kružnice</b>	$d_a$ [mm]	88	180
<b>patní kružnice</b>	$d_f$ [mm]	71,5	163,5
<b>převodový poměr</b>	$i_p$ [-]	2,15	
<b>rozteč zubů</b>	$p_t$ [mm]	12,566	
<b>tloušťka zubu</b>	s [mm]	6,283	
<b>šířka zubů</b>	b [mm]	30	
<b>roztečná osová vzdálenost</b>	a [mm]	126	
<b>součinitel záběru</b>	$\epsilon_\alpha$ [-]	1,642	

#### 3.4.1 PEVNOSTNÍ VÝPOČET OZUBENÝCH KOL

Byl proveden pevnostní výpočet dle ISO 6336-2, který zahrnuje výpočet napětí v dotyku a výpočet napětí v ohybu v patě zubu. Materiál ocelových kol je tvářená litá ocel, která je povrchově kalená plamenem, nebo indukčně [18]. Celý výpočet vychází z jedné literatury [18] a v příloze 2 jsou uvedeny konkrétní rovnice a popis jednotlivých součinitelů a napětích.

### 3.5 NÁVRH HŘÍDELÍ

Oba hřídele jsou uloženy v naklápěcích ložiscích. Návrh je proveden, tak, aby bylo možné hřídele nasadit z jedné strany a postupně ustavit ozubená kola i buben. Pro zajištění ložisek v axiálním směru je využito stavěcích kroužků. Jelikož od ozubených kol nevznikají axiální síly, je tato varianta vyhovující. Výhodou stavěcích kroužků je eliminace koncentrátorů napětí. Díky tomu lze hřídel navrhnout na menší průměr, což snižuje jak cenu polotovaru, tak cenu ložisek.

Materiál hřídelí 14 230 dle ČSN. Tento materiál je vhodný k zušlechťování, disponuje mezi kluzu až  $R_e = 440 \text{ MPa}$  a mezi pevnosti až  $R_m = 830 \text{ MPa}$ . [19]

#### 3.5.1 HNACÍ HŘÍDEL

Hnací hřídel o délce 755 mm je odstupňovaný pouze o jeden průměr v místě, kde se opírá upínací sada. Na obou koncích je frézovaný čtyřhran pro přenos kroutícího momentu z kliky. V axiálním směru je klika zajištěna šroubem s podložkou. Klika odpovídá DIN 469 a je vybrána z katalogu [20], její délka je 200 mm a lze pořídit s pevnou i otočnou rukojetí. Označení vybrané kliky K0685\_F (Obr. 20).

Po uložení hřídele do ložisek je potřeba ustavit stavěcí kroužky tak, aby byla hřídel vycentrována vůči kleci.

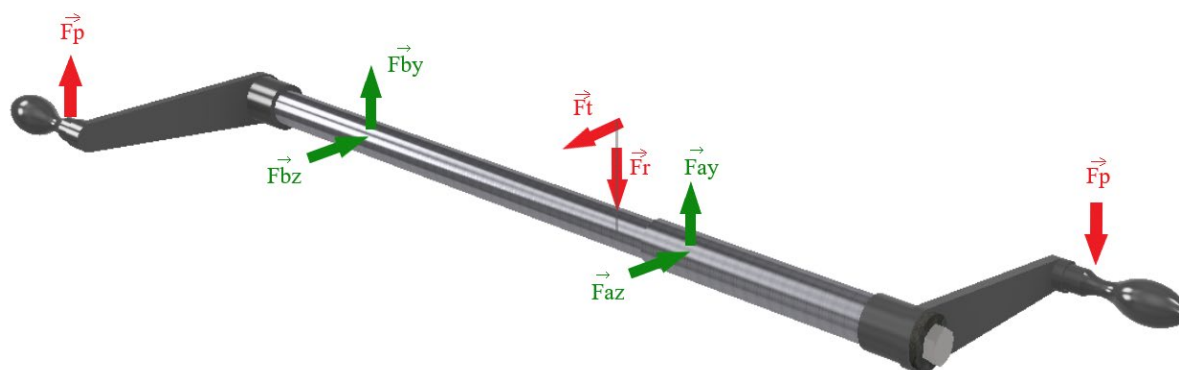


Obr. 20: Klika K0685\_F [20]

#### VÝPOČET HNACÍHO HŘÍDELE

Nejprve bylo potřeba provést statickou analýzou výpočet sil v uloženích. Poté lze ze znalosti kompletního zatížení vykreslit průběh vnitřních sil a momentů, ze kterých byla určena kritická místa. V tomto případě bylo kritické místo pouze jedno, je to místo, které se nachází u osazení, což je koncentrátor napětí, dále je to místo s nejmenším průměrem a blízko maximálnímu ohybovému napětí. Byly zkontrolovány i místa s maximálním nominálním napětím, ale z důvodu výrazně větší bezpečnosti se ve výpočtu neuvádí. Vliv napětí od posouvajících sil byl zanedbán, jelikož je u štíhlých těles nepodstatný.

Výpočet byl proveden pro dvě polohy páky. Při **první poloze** (Obr. 21) jsou síly na páce rovnoběžné s radiální silou od ozubeného soukolí a při **druhé poloze** jsou síly rovnoběžné naopak s tečnou silou.



Obr. 21: Zatížení hnacího hřídele v první poloze

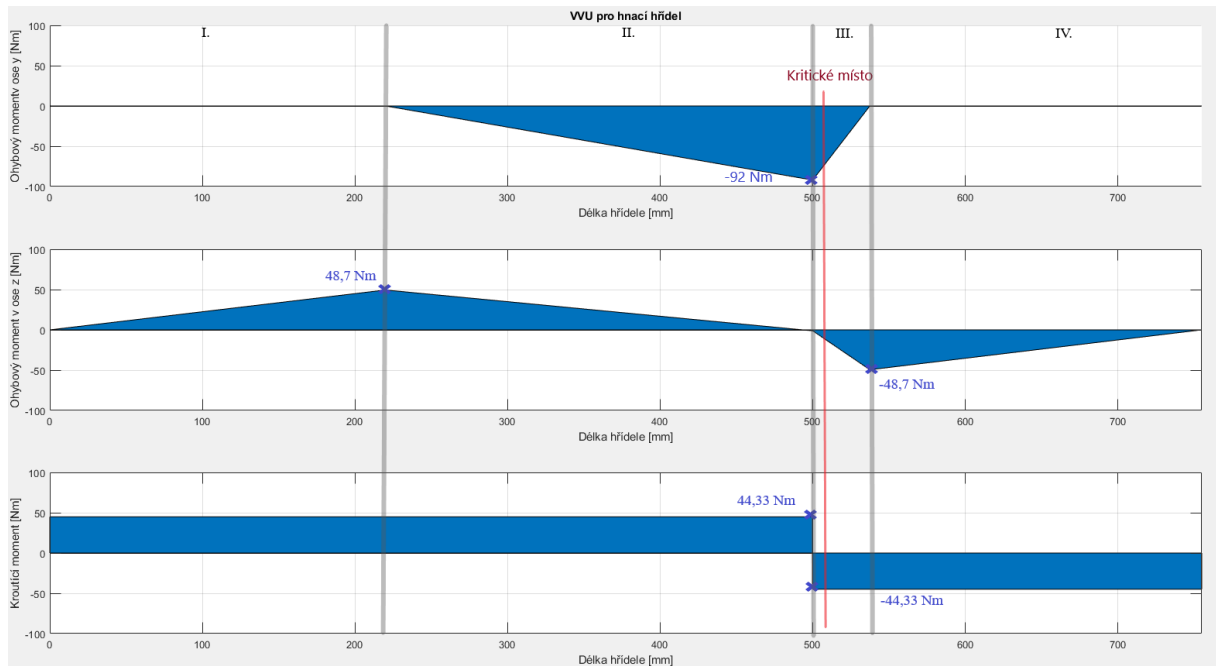
Obrázky ukazují vykreslené vnitřní silové a momentové účinky po délce hřídele pomocí softwaru Matlab. Výpočty potřebné pro jejich vykreslení se nachází v příloze 3.1.

Jelikož se jedná o rotační součást namáhanou ohybem, tak bylo potřeba zkontrolovat bezpečnost jak vůči meznímu stavu pevnosti, tak hlavně bezpečnost vůči meznímu stavu únavy. Pro výpočet mezního stavu únavy v příloze 3 bylo zvoleno Goodmanovo kritérium. Výpočet potřebných součinitelů a parametrů vychází z [18].

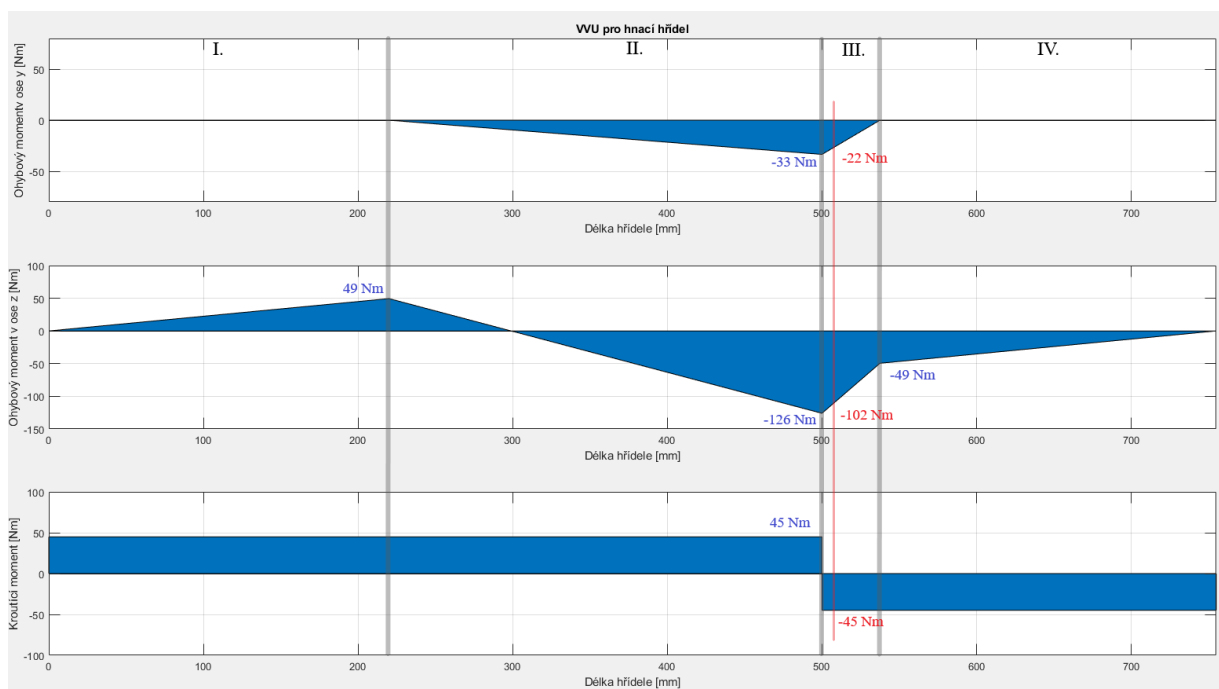
Tab. 2 Bezpečnost vůči meznímu stavu únavy pro hnací hřídel (příloha 3.1.)

Provozní stav	Bezpečnost vůči MSÚ
1.	$k_{u1} = 4,1$
2.	$k_{u2} = 2,7$

Z výpočtu v příloze 3.1. vychází, že bezpečnost vůči meznímu stavu únavy je podle Goodmana  $k_u = 2,7$ . Součásti zdvihacího ústrojí vyžadují bezpečnost minimálně 4,1, ale v tomto případě je hnací hřídel napojená na hnací ústrojí pouze v případě zdvihu a při selhání by bylo břemeno zajištěno dvěma brzdami. Díky tomu lze hnací hřídel navrhnout na menší průměr a menší ložiska, toto řešení je tedy ekonomicky výhodnější.



Obr. 23: VVU hnacího hřídele pro pozici 1



Obr. 22: VVU hnacího hřídele pro pozici 2

### 3.5.2 HANÝ HŘÍDEL

S celkovou délkou 448 mm a průměrem 40 mm je hnaný hřídel oproti hnacímu kratší. Původní koncept měl osazení pro ustavení upínací sady, ale po provedení kontrolního výpočtu bylo nutné tento koncentrátor odstranit. Vznikla tak hladká hřídel s jedním průměrem, na kterou se pozice kola ustaví až podle pastorku. Toto řešení navíc eliminuje nepřesnosti původní skříně, která zůstává zachována. Na konci hřídele jsou opět frézované čtyřhrany, na jedné straně pro upevnění rohatky a na druhé pro pásovou brzdu. V axiálním směru tyto komponenty zajišťují šrouby. Po uložení hřídele do ložisek se při montáži pozice vycentruje opět pomocí stavěcích kroužků.

#### VÝPOČET HANÉHO HŘÍDELE

Jelikož hnací hřídel není pokaždé stejně zatěžován, tak byl výpočet proveden pro 3 provozní stavy. Vliv posouvajících sil byl opět zanedbaný. Výpočet potřebných součinitelů a parametrů vychází z [18].

**Prvním provozním stavem** je zatížení od břemene a brždění pomocí zdrže. V tomto případě je povolena pásová brzda a ozubená kola nejsou v záběru.

**Druhým provozním stavem** je zatížení od břemene zároveň se zabrzděnou pásovou brzdou. Zubová zdrž je odjištěná a kola nejsou v záběru.

**Třetím provozním stavem** nastává při zvedání břemene, tím pádem jsou v záběru pouze ozubená kola.

Pro všechny stavy byly vykreslené vnitřní momentové účinky a následně zkontrolována kritická místa. Kompletní výpočet hnaného hřídele v příloze 3.2.

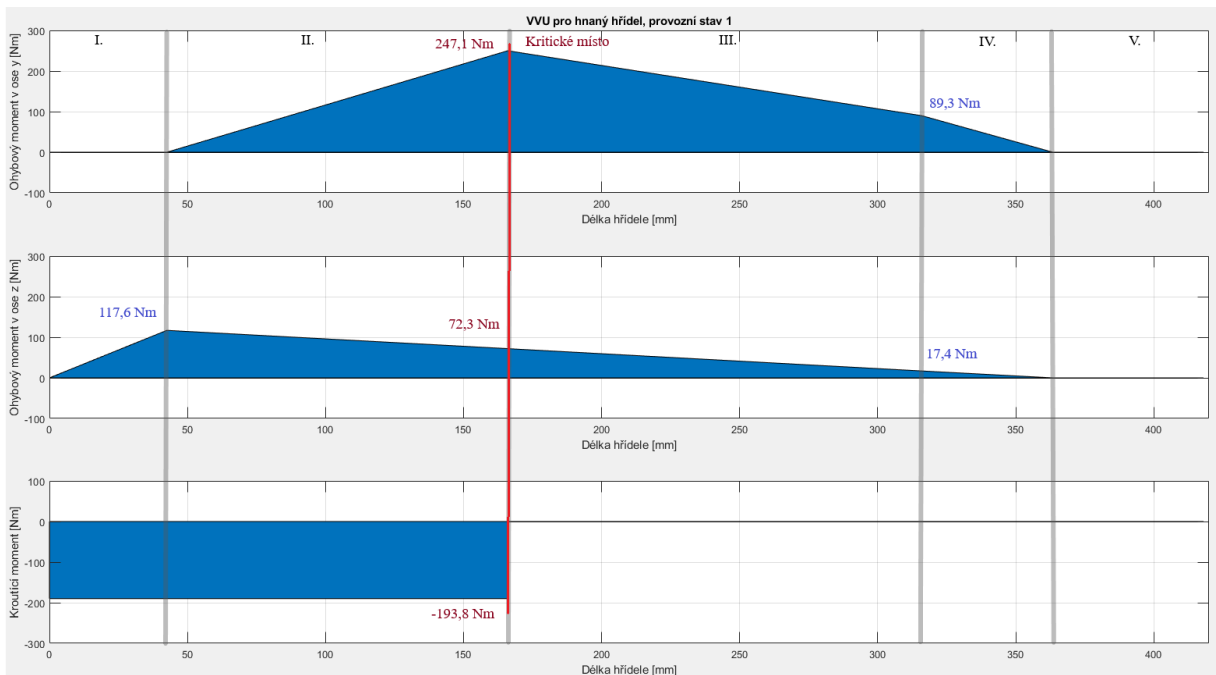
U prvního a druhého provozního stavu výpočet neobsahoval tečnou sílu od ozubeného kola, jelikož kola v těchto provozních stavech nejsou v záběru. Naopak radiální síla může působit i v kolech, která jsou v klidu, a to z důvodu nepřesného ustavení ozubených kol. Z tohoto důvodu radiální sílu uvažují všechny 3 provozní stavy a jelikož radiální síla není až tak velká, výslednou bezpečnost to změní minimálně.

Bezpečnosti vůči MSU pro jednotlivé provozní stavy jsou uvedeny v Tab. 3, která vychází z přílohy 3.2.

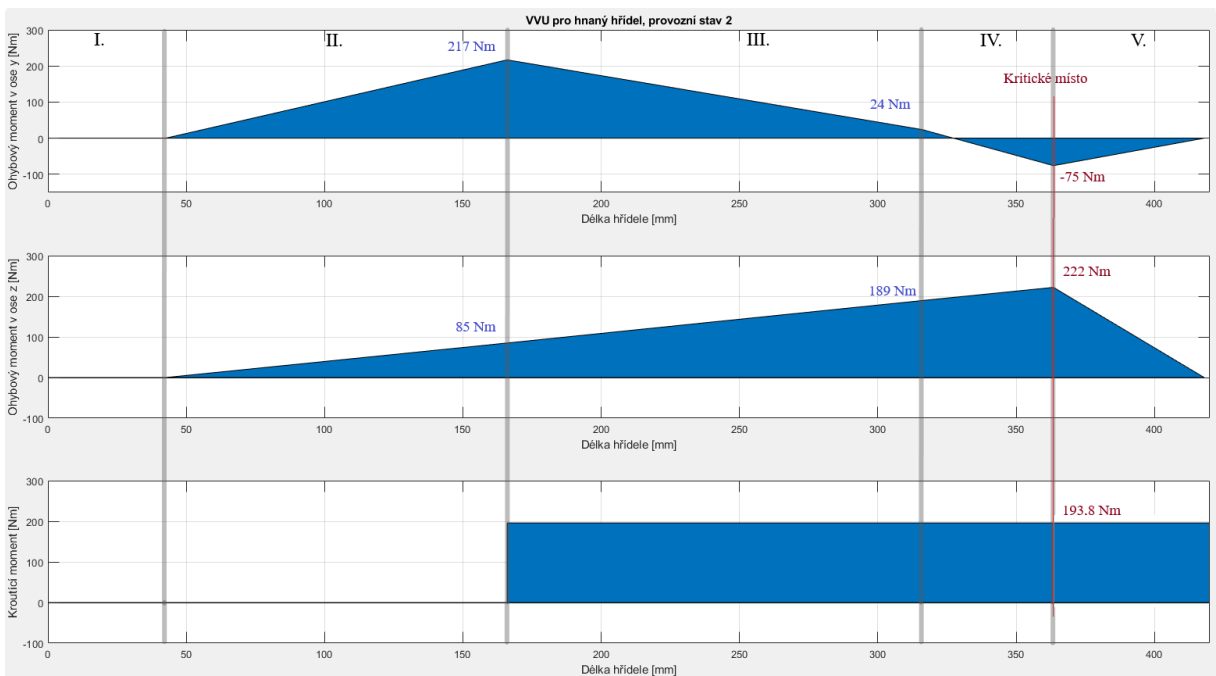
Tab. 3 Bezpečnost vůči meznímu stavu únavy pro hnanou hřídel (příloha 3.2.)

Provozní stav	Bezpečnost vůči MSÚ
1.	$k_{u1h} = 4,18$
2.	$k_{u2h} = 4,51$
3.	$k_{u3h} = 4,27$

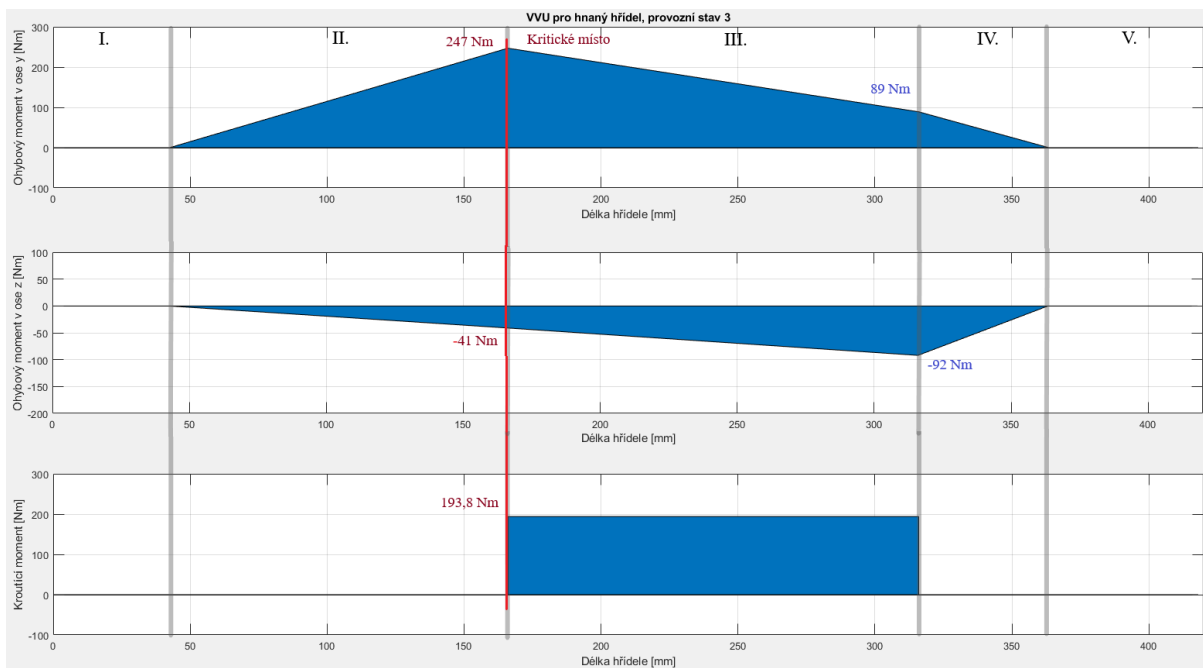
Na obrázcích 24,25,26 jsou vykresleny vnitřní momentové účinky pro hnaný hřídel pro všechny provozní stavy.



Obr. 25: VVU hnaného hřídele, provozní stav 1



Obr. 24: VVU hnaného hřídele, provozní stav 2

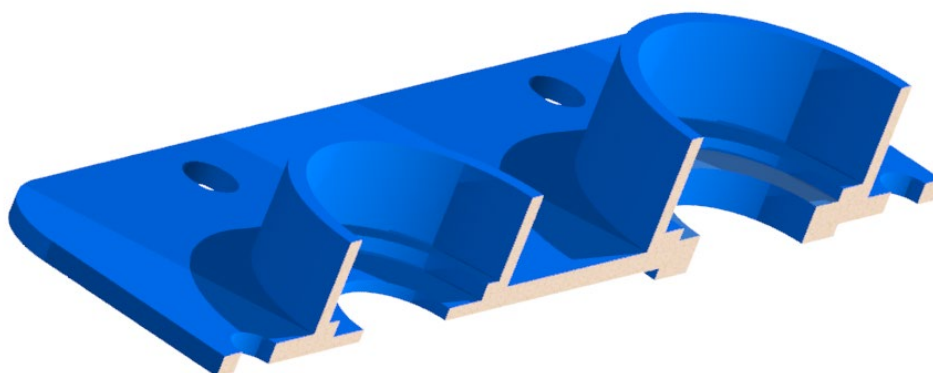


Obr. 26: VVU hnaného hřídele, provozní stav 3

Nebezpečnějším mezním stavem byl opět mezní stav únavy, výpočet byl však uskutečněný i pro mezní stav pevnosti. Jelikož je hřídel hladká, kritickým místem bylo vždy místo s největším ohybovým a smykovým napětím. Místa přechodu ze čtvercového na kruhový průřez jsou sice koncentrátoři napětí, ale jsou to místa velmi blízko nulových ohybových momentů, proto nebyla provedena jejich kontrola.

### 3.6 LOŽISKA

Každá hřídel je uložena mezi dvěma ložisky. Pro relativně přesné uložení hřídelí bylo nutné do původní skříně přidat vložky (viz. Obr. 27), jelikož stav skříně po dlouhé době bez údržby nebude ideální. Každá vložka je na skříně upevněna pomocí 6 šroubů M12. Vložky fungují zároveň jako pouzdra pro ložiska, které zamezují pohyb v jednom axiálním směru.

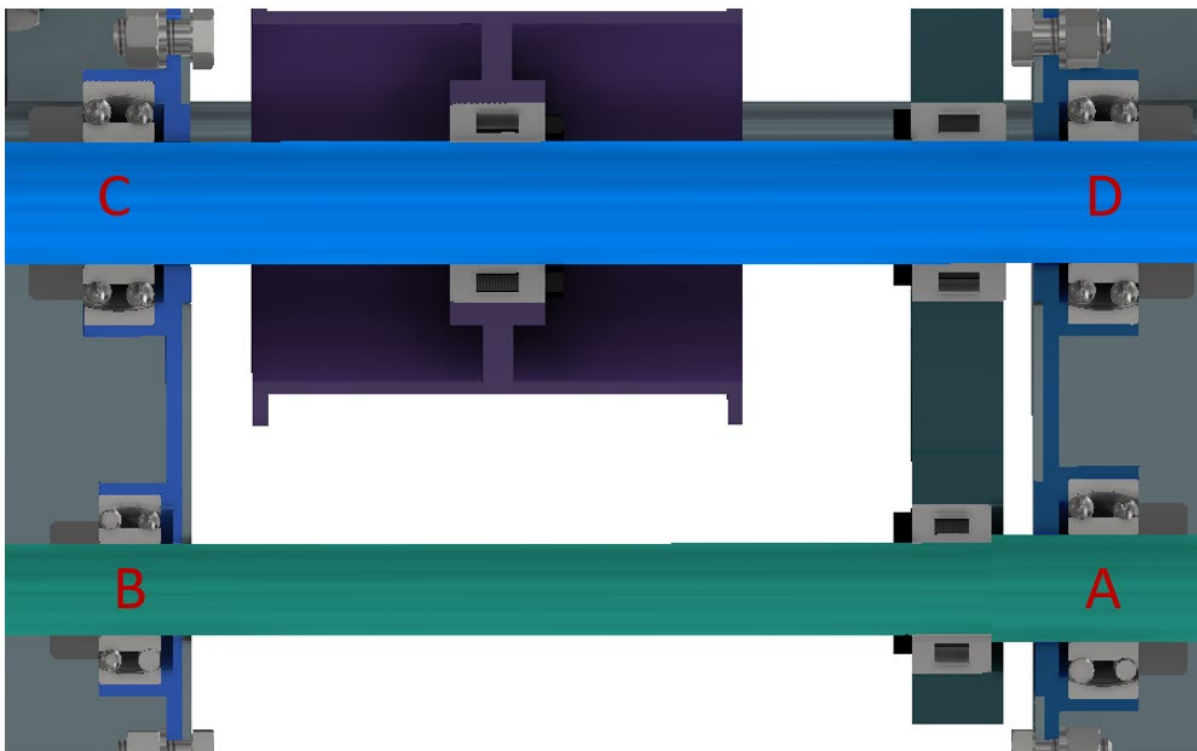


Obr. 27: Vložka pro ložiska



Byly použita valivá naklápěcí ložiska, a to hlavně z důvodu eliminace menšího vyosení vzájemné polohy vložek. Ložiska nepracují v uzavřené skříni, proto je nutné, aby na ložiscích bylo těsnění a byly pravidelně mazány. Jednotlivé pozice a značení ložisek na *Obr. 28*.

Na ložiska nepůsobí žádná axiální síla od hnacího ústrojí, proto byly pro ustavení použity stavěcí kroužky, které jsou schopny zachytit malé axiální síly.



*Obr. 28:* Pozice ložisek

### 3.6.1 VÝPOČET LOŽISEK

Jelikož se hřídele otáčí s malou frekvencí otáčení a zatížení není příliš velké, tak ložiska budou předimenzované. Ložiska s menším průměrem by použít nešla z důvodu potřebného minimálního průměru na hřídeli. Výpočet byl proveden dle [18].

#### LOŽISKA NA HANÉ HŘÍDELI

Výpočet u ložisek hnaného hřídele byl proveden pouze pro největší zatížení, které může nastat u jednoho z provozního stavu, nebylo tedy třeba ložisko počítat pro každý jeden stav. Pro výpočet bylo nejprve nutno zjistit z podmínky statické rovnováhy síly působící na ložisko, tyto síly jsou vypočteny v příloze 3.2 a zapsány v Tab. 4, v příloze 4 je provedena kontrola ložisek.

Tab. 4 Síly působící na ložiska C, D (příloha 3.2)

Provozní stav	$F_C$	$F_D$
1.	3179 N	1947 N
2.	1896 N	5888 N
3.	2029 N	2704 N

**LOŽISKA NA HNACÍ HŘÍDELI**

Na hnacím hřídeli byl proveden výpočet opět pro největší zatížení. Síly na ložisku vychází z přílohy 3.1 a jsou zapsány v Tab. 5, v příloze 4 je provedena kontrola ložisek.

Tab. 5 Síly působící na ložiska A, B (příloha 3.1)

Provozní stav	$F_A$	$F_B$
1.	2303 N	536 N
2.	1568 N	887 N

**ZVOLENÁ LOŽISKA:**

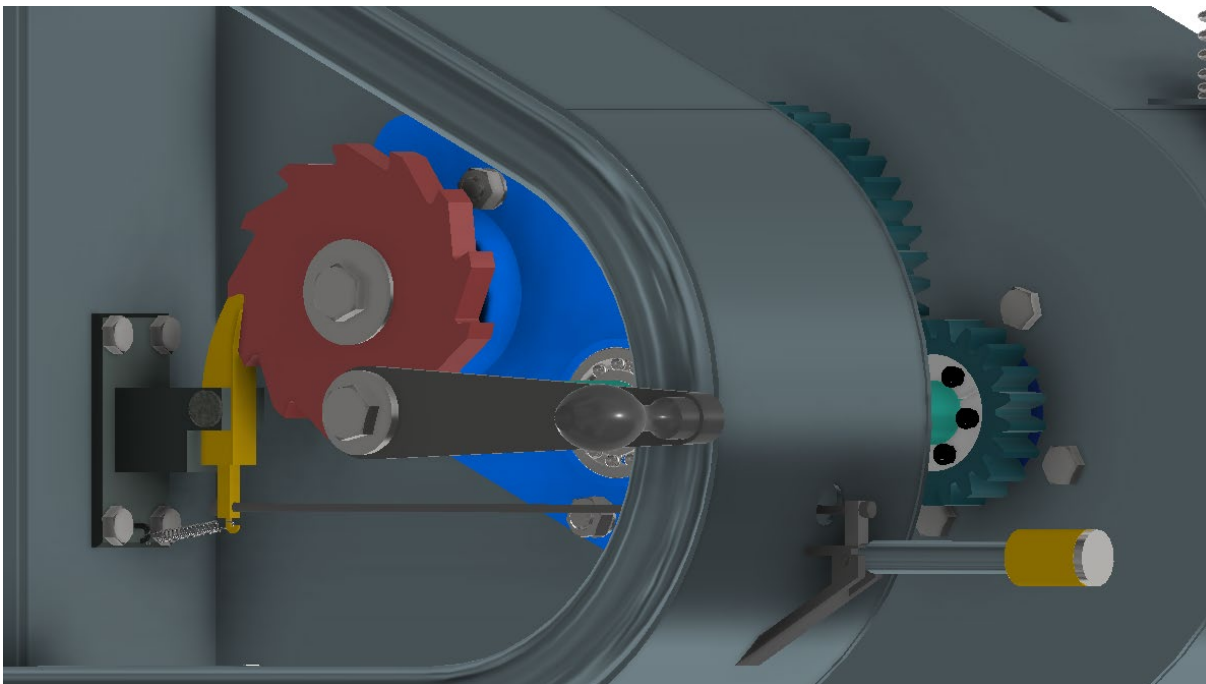
Ložiska vychází z katalogu SKF [21].

Tab. 6 Označení zvolených ložisek

LOŽISKO	OZNAČENÍ LOŽISKA
A	2207 E-2RS1TN9
B	2206 E-2RS1KTN9
C	2208 EKTN9
D	2208 EKTN9

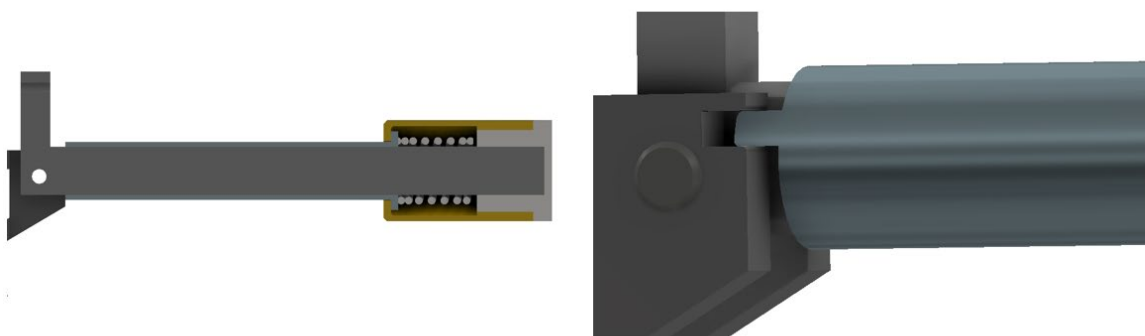
### 3.7 ZUBOVÁ ZDRŽ

Pro optimální funkci je potřeba dodržet základní geometrii, která vycházela z [3] a to například počet zubů a tvar zubů. Rohatka je umístěna na konci hnaného hřídele pomocí čtyřhranu a v axiálním směru je zajištěna šroubem s podložkou. Západka je pomocí čepu umístěná na podstavě, která je přišroubovaná ke skříni.



Obr. 29: Navržená zubová zdrž

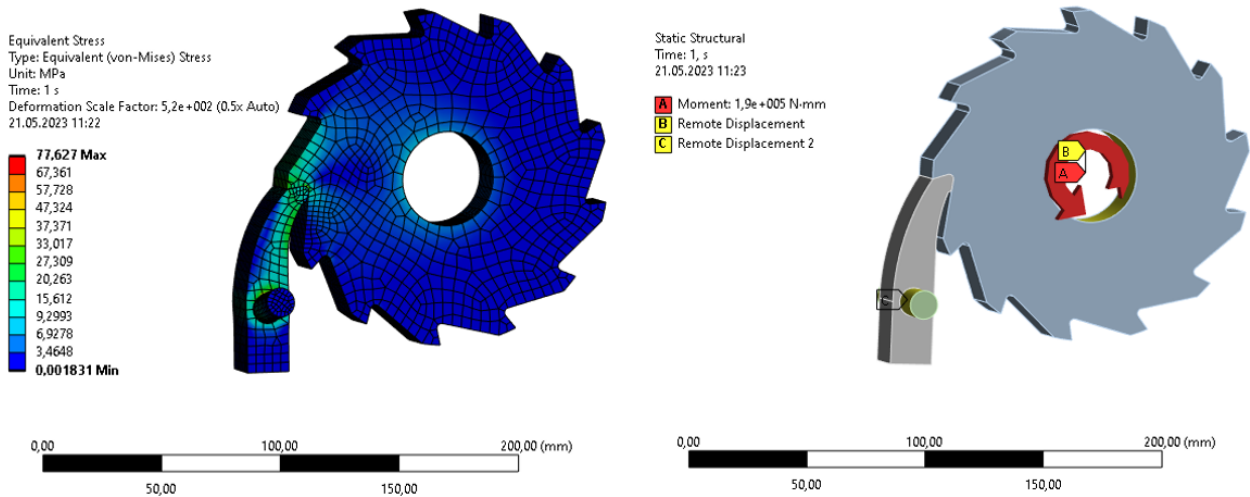
Zubová zdrž slouží jako pojistka proti samovolnému uvolnění břemene a pro zajištění břemene v požadované výšce. Při spouštění je potřeba uvolnit západku z rohatky, a proto je na skříň k obsluze vyvedena páka, která zdrž uvolní. Páka vyvedená k obsluze má výhodu snadného přístupu a je spojena se západkou drátem a pružinou, která při ukončení kontaktu vrátí západku zpátky do zajištěné polohy. Pro uvolnění páky je nejprve potřeba páku přitáhnout k sobě, aby při nechtěném kontaktu, například pád cizího tělesa na páku, nebyla západka uvolněna a nedošlo tak k nechtěnému uvolnění břemene. Na Obr. 30 lze vidět řez pojistky, tato pojistka funguje na principu pružiny a tvarového spoje páky se skříní.



Obr. 30: Páka pro uvolnění zdrže a detail pojistného mechanismu

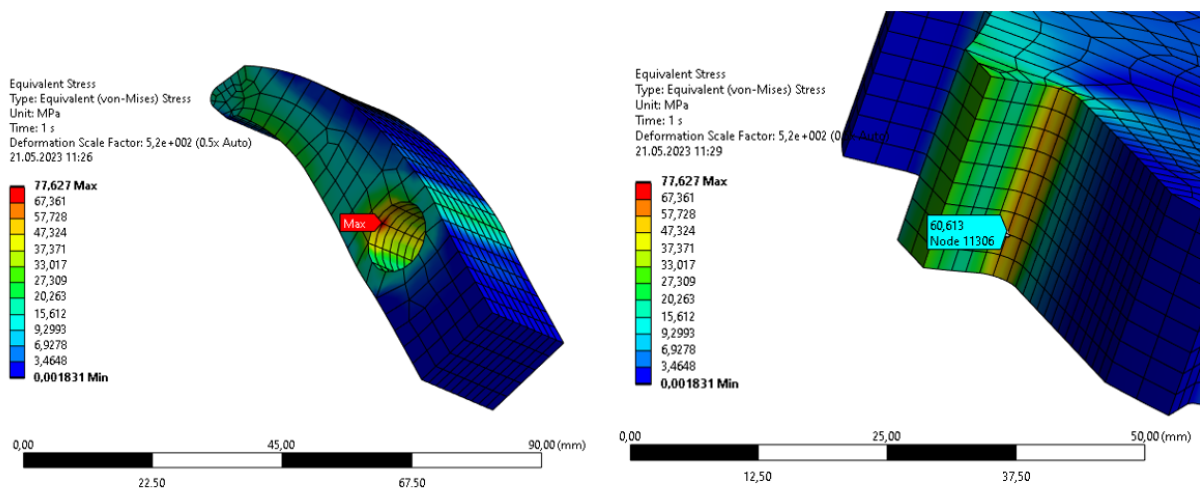
### 3.7.1 VÝPOČET ZUBOVÉ ZDRŽE

Výpočet byl proveden v softwaru Ansys metodou konečných prvků. Kvůli zjednodušení výpočtu nebyla v modelu zakomponovaná podstava pro západku a rohatka má místo čtvercového kruhový otvor. Jelikož byl výpočet zaměřen na zub a díru pro čep, tak bylo možné použít toho zjednodušení. Okrajové podmínky (Obr. 31) byly určeny podle zatížení, které zdrž přenáší z hřídele a podle uložení rohatky a čepu. Kontakty byly řešeny funkcí *frictional*, která oproti *bonded* funkci více odpovídá skutečnosti. V místech kontaktu byla zhuštěna síť prvků k vytvoření co nejpřesnějších výsledků. Při namáhání nedochází ke střídavému ohybu, proto nebyl proveden výpočet vůči meznímu stavu únavy.



Obr. 31: Zubová zdrž – redukované napětí a okrajové podmínky

Kritické místo, zobrazené na Obr. 32, se nachází v díře pro čep na západce, kde maximální redukované napětí dosahuje hodnoty 77,6 MPa. V patě zubu redukované napětí 60,2 MPa (Obr. 32).



Obr. 32: Zubová zdrž – maximální redukované napětí v díře pro čep a v patě zubu

### VÝPOČET SOUČiniteLE BEZPEČNOSTI ZUBOVÉ ZDRŽE

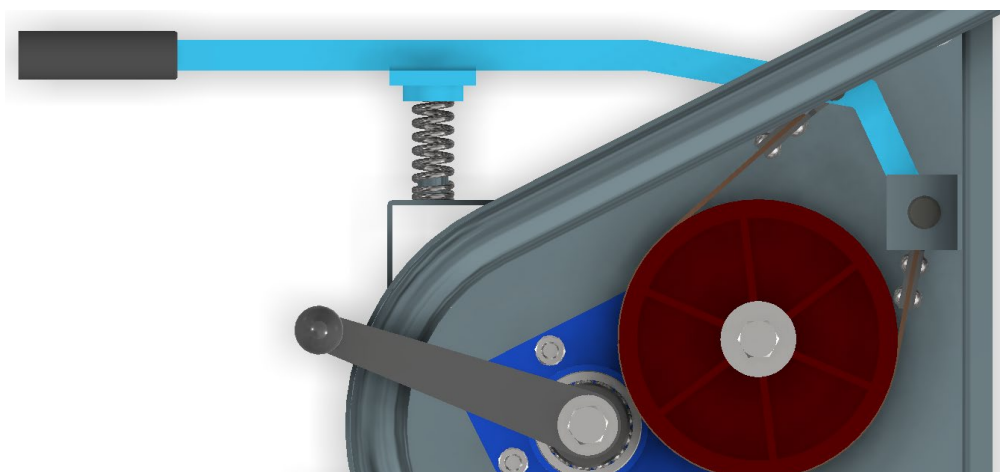
Obě části zdrže jsou vyrobeny z materiálu 12 061.1, který disponuje minimální mezí kluzu  $R_e = 380 \text{ Mpa}$  [19]. Součinitel bezpečnosti musí být opět větší než 4,1 a tato podmínka je splněna.

$$k_{zdr} = \frac{R_{e,zdr}}{\sigma_{red,zdr}} = \frac{380}{77,6} = 4,8 \quad (10)$$

Kde:	$R_{e,zdr}$	[MPa]	mez kluzu pro rohatku a západku
	$\sigma_{red,zdr}$	[MPa]	maximální redukované napětí podle MKP
	$k_{zdr}$	[mm]	vypočtený součinitel bezpečnosti

### 3.8 PÁSOVÁ BRZDA

Pro ruční jeřáb byla použita jednoduchá pásová brzda, která je vhodná pouze pro brzdění v jednom směru otáčení [4], což je v tomto případě dostačující. Brzda se ovládá ruční pákou, která je pomocí dvou sériových pružin vytlačována směrem vzhůru a způsobuje brzdný účinek. Pružiny jsou navrženy tak, aby působily na páku silou potřebnou pro vytvoření dostatečného brzdného momentu, ale zároveň aby nebyl problém při odbrzdění síly překonat. Pro odbrzdění brzdy je potřeba, aby obsluha zatáhla za páku směrem dolů, tímto způsobem lze brzdu lehce regulovat a spouštět břemeno bezpečnou rychlostí. Upevnění na hřídel bylo vyřešeno pomocí tvarového spoje čtvercovým průřezem náboje a hřídele, tento přenos umožňuje přenášet větší kroučící moment na šířku náboje oproti těsným perům. V axiálním směru je brzda opřena o hřídel a upevněna šroubem s podložkou. Páka brzdy je svařenec ramene o obdélníkovém průřezu, čepu a plotny pro uložení pružin, na konci páky je gumová násada pro lepší uchycení obsluhy. Jeden konec pásu je uchycen na pevný čep, kde je uchycený i konec páky, druhý konec pásu je uchycený v páce opět pomocí čepu. Konkrétní řešení uchycení brzdového pásu k táhlu dodává výrobce brzdových pásů spolu s napínací maticí, která je potřebná pro napnutí pásu.



Obr. 33: Boční pohled na zvolený mechanismus pásové brzdy

### 3.8.1 VÝPOČET PÁSOVÉ BRZDY

Brzdňý moment pásové brzdy musí být větší než kroučící moment od síly v laně na bubnu, aby bylo možné zastavit břemeno. Při nutnosti zvýšit brzdňý moment lze pákou pohybovat i směrem vzhůru. Návrh vhodných rozměrů pásů, materiál a jejich výpočet provádí výrobce.

$$M_b = F \frac{D_b}{2} = 3053 * \frac{127}{2} = 193,8 \text{ Nm} \quad (11)$$

$$M_B = k_B M_b = 1,2 * 193,8 = 232,6 \text{ Nm} \quad (12)$$

$$T_2 = \frac{M_B}{\frac{d_B}{2} (e^{\alpha_r f} - 1)} = \frac{232,6}{\frac{0,180}{2} (e^{3,8*0,35} - 1)} = 927,1 \text{ N} \quad (13)$$

$$T_1 = T_2 e^{\alpha_r f} = 921 * e^{3,8*0,35} = 3511 \text{ N} \quad (14)[4]$$

$$F_{pr} = \frac{a}{b} T_2 = \frac{76}{322} * 927,1 = 218,8 \text{ N} \quad (15)$$

Kde:	$M_b$	[Nm]	moment na bubnu od lana
	$D_b$	[mm]	průměr bubnu
	$F$	[N]	síla v laně
	$M_B$	[Nm]	potřebný brzdňý moment
	$k_B$	[-]	návrhový součinitel pro brzdu
	$T_2$	[N]	síla v páse upevněném na rameni páky
	$T_1$	[N]	síla v páse upevněném v čepu
	$d_B$	[m]	průměr brzdy
	$\alpha_r$	[rad]	úhel opásání
	$f$	[-]	součinitel tření, ferodo [4]
	$a$	[mm]	vzdálenost mezi silou $T_2$ a bodem otáčení
	$b$	[mm]	vzdálenost mezi silou od pružin a bodem otáčení
	$F_{pr}$	[N]	síla od pružin potřebná pro vytvoření požadovaného brzdňého momentu

### 3.8.2 VÝPOČET PRUŽINY

Jelikož budou 2 sériové pružiny, výsledná potřebná síla při stlačení pružiny bude polovina celkové potřebné síly. I když by bylo možné vyrobit pružinu na míru, vzhledem k tomu, že existují různé firmy specializující se na výrobu pružin, bylo výhodnější a levnější vybrat pružinu z jejich katalogu. Hlavním požadavkem pružiny bylo, aby při stlačení na 75 mm byla schopna vytvořit sílu o velikosti minimálně 109 N ( $F_{pr}/2$ ). Následně aby pružina měla dostatečnou minimální délku  $L_8$  kvůli potřebnému stlačení při uvolňování brzdy. Tuhost pružiny tedy musela být v ideálním rozmezí, aby pružina byla schopna vykonat potřebnou sílu, ale zároveň aby síla při maximálním stlačení nebyla moc velká z důvodu požadavku na snadnou regulaci obsluhou. Vnitřní průměr pružiny vychází z výběžků pro uchycení pružiny, které zůstaly na skříni zachovány (20 mm).

Zvolená pružina z katalogu [22] má označení TL 2500x225x1200. Její parametry uvádí Tab. 7

Tab. 7 Parametry pružiny [22]

d [mm]	D <sub>1</sub> [mm]	L <sub>0</sub> [mm]	z [-]	n [-]	L <sub>8</sub> [mm]	F <sub>8</sub> [mm]	C [N/mm]
2,5	22,5	120	17,5	15,5	61,1	186,0	3,17

$$x = L_0 - L = 120 - 75 = 45 \text{ mm} \quad (16)$$

$$F_{prac} = Cx = 142,7 \text{ N} \quad (17)$$

Kde:	$x$	[mm]	pracovní stlačení pružiny
	$L_0$	[mm]	volná délka pružiny
	$L$	[mm]	pracovní délka pružiny
	$F_{prac}$	[N]	pracovní síla
	$C$	[N/mm]	tuhost pružiny

Při použití dvou pružin lze zaručit, že při pracovní délce budou pružiny vykonávat sílu potřebnou pro vytvoření brzdného momentu.

## ZÁVĚR

Ruční jeřáby v moderní době nahradily jeřáby automatizované a to téměř ve všech oblastech použití. Moderní jeřáby jsou účinnější, bezpečnější a nevyžadují lidskou sílu, avšak jejich provoz i pořizovací cena je mnohonásobně dražší než u ručních jeřábů. Z tohoto důvodu se pro jednoduché a občasně práce stále najde pro ruční jeřáby využití.

Ruční jeřáb JŽ 600, ve své době používaný pro manipulaci s železničními pražci, nalezne využití nejspíše už jenom v muzeu. Návrh mechanismu odpovídá všem současným normám a jsou v něm zohledněny i požadavky na jednoduchou obsluhu a bezpečnost provozu. Netradičním bezpečnostním prvkem je například páka pro ovládání zubové zdrže, která je opatřena pružinovým mechanismem s tvarovým spojem a brání nechtěnému uvolnění břemene.

Konstrukční návrh navíjecího mechanismu velmi omezily rozměry a tvar původní skříně. Pro návrh bylo vytvořeno více konceptů, které by spíše rekonstrukci komplikovaly, jelikož by bylo nutné přestavit skříně. Finální koncept se tedy principiálně podobá původnímu navíjecímu mechanismu a dodržuje původní rozměry skříně. Jelikož se jedná o výrobu pouze jednoho kusu, tak při návrhu byly zohledněny i náklady na výrobu součástí a komponenty jako kladnice, kladky nebo pružiny jsou vybrány z katalogů výrobců nebo distributorů. Návrh se nezabýval částmi mimo zvedací ústrojí, jelikož ty na jeřábu zůstávají zachovány, a právě do nich byla snaha zakomponovat navržený mechanismus. Jelikož je původní skříně po mnoha letech provozu lehce zdeformovaná, musel návrh tuto skutečnost eliminovat. Z tohoto důvodu jsou použita například naklápěcí ložiska, která eliminují drobná vyosení, upínací sady od firmy MAEDLER, díky kterým lze součásti ustavit do požadované polohy, nebo stavěcí kroužky místo pojistných kroužků.

Výpočet navrženého navíjecího mechanismu byl proveden jak analyticky, tak pomocí metody konečných prvků, která byla využita pro komplikované tvary zubové zdrže a méně komplikovaného bubnu. Výpočty touto metodou nejprve odhalily kritická místa, která byla následně eliminována upravením tvaru součástí a poté vyhodnocena. Analytické výpočty byly provedeny pro součásti jako hřídele, ozubená kola a ložiska, u kterých je tato metoda výpočtu velmi přesná. U součástí zatěžovaných střídavým ohybem byl kritický mezní stav únavy a bezpečnost navržených součástí zdvihacího ústrojí nesměla být menší než 4,1. Všechny navržené součásti tuto podmínku splňují. Dle zadání byla provedena výkresová dokumentace sestavy a výrobní výkresy hřídele a rohatky.



## POUŽITÉ INFORMAČNÍ ZDROJE

- [1] The history of cranes. In: *ALTIDA* [online]. [cit. 2023-05-21]. Dostupné z: <https://altida.co.uk/the-history-of-cranes>
- [2] BADO, Peter a Václav JELÍNEK. JŽ600; JŽM 600. In: *Traťové stroje* [online]. [cit. 2023-05-21]. Dostupné z: <https://www.tratovestroje.net/stroj/jz-600-jzm-600/>
- [3] REMTA, František, Ladislav KUPKA a František DRAŽAN. *Jeřáby*. 2. Praha: STNL-Nakladatelství technické literatury, 1974.
- [4] BIGOŠ, Peter, Jozef KULKA, Melichar KOPAS a Martin MANTIČ. *Teória a stavba zdvihacích a dopravných zariadení*. 1. Košice: TU Košice, 2012. ISBN 978-80-553-1187-6.
- [5] Vetter – Hliníkový portálový jeřáb ALU1. In: *KAISER+KRAFT* [online]. [cit. 2023-05-25]. Dostupné z: [https://www.kaiserkraft.cz/zvedaky/portalove-je-raby/hlinikovy-portalovy-je-rab-alu1/s-kladkostroj-em-s-celnimi-koly-nosnost-500-kg/p/M4957452/?articleNumber=944577&utm\\_source=cj&utm\\_medium=affiliate&utm\\_campaign=3181608&cjevent=867ebf99fb1911ed801d006d0a18b8f6&utm\\_content=5514492&utm\\_term=&cjdata=MXxZfDB8WXww](https://www.kaiserkraft.cz/zvedaky/portalove-je-raby/hlinikovy-portalovy-je-rab-alu1/s-kladkostroj-em-s-celnimi-koly-nosnost-500-kg/p/M4957452/?articleNumber=944577&utm_source=cj&utm_medium=affiliate&utm_campaign=3181608&cjevent=867ebf99fb1911ed801d006d0a18b8f6&utm_content=5514492&utm_term=&cjdata=MXxZfDB8WXww)
- [6] Ruční hydraulický jeřáb TL. In: *TOR industries* [online]. [cit. 2023-05-25]. Dostupné z: <http://tor-industries.com/cz/catalog/zvedac-za-zen/ru-n-je-by/ru-n-hydraulick-je-b-tl/>
- [7] VOJTÍŠEK, Karel, Antonín ŠKACH a Zdeněk KREJČÍ. *Malá mechanizace v traťovém hospodářství: Obsluha, údržba a technologie*. Praha: Nadas, 1974.
- [8] ČSN EN 12385-4+A1. *Ocelová drátěná lana, bezpečnost: Pramenná lana pro všeobecné zdvihací účely*.
- [9] ČSN EN 13001-1. *Jeřáby, Návrh všeobecně: Základní principy a požadavky*. 2015.
- [10] ČSN EN 13157+A1. *Jeřáby, bezpečnost: Ručně poháněné jeřáby*. 2010.
- [11] ČSN 27 0100. *Zdvihačí zařízení: Výpočet ocelových lan pro jeřáby a zdvihadla*. 1977.
- [12] DELTA Skládací blok s hákem 1 Ton průměr kabelu 7 mm. In: *VDSTEENXXL* [online]. [cit. 2023-05-21]. Dostupné z: <https://www.vdsteenxxl.com/cs/product/hijs-en-hefwerktuigen/klapblok-katrol/delta-klapblokmet-haak/delta-klapblok-met-haak-1-ton-kabeldiameter-7mm/>
- [13] ČSN 27 1820. *Zdvihačí zařízení: Kladky a bubny pro ocelová lana*.

- [14] Kladka pro ocelové lano s kuličkovým ložiskem typ DSR S. In: *Techlan Chudoba s.r.o.* [online]. Olomouc [cit. 2023-05-20]. Dostupné z: <https://www.techlan.cz/kladka-pro-ocelove-lano-s-loziskem-typ-dsr-s>
- [15] Trubka podélně svařovaná hladká, EN 10219 // průměr 127x4. In: *Ferona Online* [online]. [cit. 2023-05-21]. Dostupné z: <https://online.ferona.cz/detail/18755/trubka-podelne-svarovana-hladka-en-10219-prumer-127x4>
- [16] Locking assembly BAR bore 40mm. In: *MAEDLER* [online]. [cit. 2023-05-21]. Dostupné z: <https://www.maedler.de/Article/61544000>
- [17] Locking assembly BAR bore 35mm. In: *MAEDLER* [online]. [cit. 2023-05-21]. Dostupné z: <https://www.maedler.de/Article/61543500>
- [18] SHIGLEY, Joseph, Charles MISCHKE a Richard BUDYNAS. *Konstruování strojních součástí*. Brno: Vysoké učení technické v Brně, 2010. Překlady vysokoškolských učebnic. ISBN 978-80-214-2629-0.
- [19] Mechanické vlastnosti ocelí. In: *T-PROM s.r.o.* [online]. [cit. 2023-05-21]. Dostupné z: <http://www.tprom.cz/mechanicke-vlastnosti-oceli>
- [20] Kliky pro ruční ovládání, přímé, podle DIN 469. In: *Kipp* [online]. [cit. 2023-05-21]. Dostupné z: <https://www.kipp.cz/cz/cs/Produkty/Ovl%C3%A1dac%C3%AD-prvky-normovan%C3%A9-d%C3%ADly/Kola-pro-ru%C4%8Dn%C3%AD-ovl%C3%A1d%C3%A1n%C3%AD-kliky-pro-ru%C4%8Dn%C3%AD-ovl%C3%A1d%C3%A1n%C3%AD-ukazatele-polohy/Ru%C4%8Dn%C3%AD-kliky-p%C5%99%C3%ADm%C3%A9-podle-DIN-469/Kliky-pro-ru%C4%8Dn%C3%AD-ovl%C3%A1d%C3%A1n%C3%AD-p%C5%99%C3%ADm%C3%A9-podle-DIN-469-tvar-F-s-pevnou-tvarovanou-rukojet%C3%AD.html>
- [21] Self-aligning ball bearings. In: *SKF* [online]. [cit. 2023-05-21]. Dostupné z: <https://www.skf.com/group/products/rolling-bearings/ball-bearings/self-aligning-ball-bearings>
- [22] Pružiny tlačné. In: *JPV-prodej* [online]. [cit. 2023-05-21]. Dostupné z: <https://www.pruzinyjpv.cz/pruziny-tlacne/>

**SEZNAM POUŽITÝCH ZKRATEK A SYMBOLŮ**

$a$	[mm]	vzdálenost mezi silou $T_2$ a bodem otáčení
$b$	[mm]	vzdálenost mezi silou od pružin a bodem otáčení
$C$	[N/mm]	tuhost pružiny
$d$	[mm]	průměr lana
$d_B$	[m]	průměr brzdy
$D_b$	[mm]	průměr bubnu
$D_{bt}$	[mm]	teoretický průměr bubnu
$D_{kt}$	[mm]	teoretický průměr kladky
$f$	[-]	součinitel tření, ferodo [4]
$F$	[N]	síla v laně
$F_{min}$	[N]	minimální síla při přetržení u lana
$F_p$	[N]	minimální potřebná únosnost lana
$F_{pr}$	[N]	síla od pružin potřebná pro vytvoření požadovaného brzděného momentu
$F_{prac}$	[N]	pracovní síla
$g$	[m/s <sup>2</sup> ]	gravitační zrychlení
$G$	[kg]	hmotnost částí zvedaných současně s břemenem (kladnice)
$i_k$	[-]	převod kladkostroje
$k$	[-]	návrhový součinitel pro ruční jeřáb
$k_B$	[-]	návrhový součinitel pro brzdu
$k_L$	[-]	výsledný součinitel bezpečnosti lana
$k_{zdr}$	[mm]	vypočtený součinitel bezpečnosti
$L$	[mm]	pracovní délka pružiny
$L_0$	[mm]	volná délka pružiny

$L_b$	[mm]	šířka funkční plochy bubnu
$L_{nl}$	[mm]	průměr navinutého lana
$M_b$	[Nm]	moment na bubnu od lana
$M_B$	[Nm]	potřebný brzdný moment
MKP		metoda konečných prvků
$n$	[-]	počet nosných průřezů v jedné větvi lanového převodu
$Q$	[kg]	hmotnost normového břemena
$R_{e,zdr}$	[MPa]	mez kluzu pro rohatku a západku
$T_1$	[N]	síla v páse upevněném v čepu
$T_2$	[N]	síla v páse upevněném na rameni páky
$x$	[mm]	pracovní stlačení pružiny
$z$	[-]	počet větví lanového převodu
$z_B$	[-]	počet závitů lana na bubnu
$\alpha_B$	[-]	součinitel bubnu
$\alpha_K$	[-]	součinitel kladky
$\alpha_r$	[rad]	úhel opásání
$\eta$	[-]	účinnost lanového převodu
$\eta_1$	[-]	účinnost jedné kladky na pevné ose
$\sigma_{red,zdr}$	[MPa]	maximální redukované napětí na zdrži podle metody konečných prvků

## SEZNAM PŘÍLOH

**Příloha 1:** Celkový pohled na navíjecí mechanismus

**Příloha 2:** Výpočtová zpráva ozubení

**Příloha 3:** Výpočtová zpráva hřídelí

**Příloha 4:** Výpočtová zpráva ložisek

**Příloha 5:** Výkres sestavy

**Příloha 6:** Výkres hřídele

**Příloha 7:** Výkres rohatky

**Příloha 1:** Celkový pohled na navíjecí mechanismus



## a) Parametry ozubení

## Převody

Celý výpočet vychází z: SHIGLEY, Joseph Edward, Charles R. MISCHKE a Richard Gordon BUDYNAS. Konstruování strojních součástí. Brno: Vysoké učení technické v Brně, 2010. Překlady vysokoškolských učebnic. ISBN 978-80-214-2629-0.

Čísla použitých rovnic odpovídají rovnicím v knize.

Průměr bubnu:

$$D_b := 127 \text{ mm}$$

Síla v laně:

$$F_L := 3052,6 \text{ N}$$

Délka páky:

$$l_p := 0,2 \text{ m}$$

Maximální moment při síle na páce 250 N:

$$M_{kmax} := 250 \text{ N} \cdot l_p \cdot 2 = 100 \text{ N m}$$

Moment na kole vypočtený ze síly v laně a průměru bubnu:

$$M_{vyst} := F_L \cdot \frac{D_b}{2} = 193,8401 \text{ J}$$

Úhel zubu:

$$\alpha_z := 20 \text{ deg}$$

Minimální počet zubů:

$$z_t := \frac{2}{\sin(\alpha_z)^2} = 17,0973$$

Odhadovaný převodový poměr:

$$i_m := \frac{M_{vyst}}{M_{kmax}} = 1,9384$$

Počet zubů pastorku:

$$z_1 := 20$$

Odhadovaný počet kola:

$$z_{p2} := z_1 \cdot i_m = 38,768$$

Zvolený počet zubů kola:

$$z_2 := 43$$

**Skutečný převodový poměr:**

$$i_s := \frac{z_2}{z_1} = 2,15$$

Skutečný převodový poměr musí být větší než odhadovaný a to z důvodu, aby síla na páce nebyla větší jak 250 N.

$$i_s > i_m = 1$$

Skutečný moment na hnaném hřídeli:

$$M_{kvs} := \frac{M_{vyst}}{i_s} = 90,1582 \text{ N m}$$

Síla na páce:

$$F_p := \frac{M_{kvs}}{2 \cdot l_p} = 225,3955 \text{ N}$$

Zvolený modul:

$$m := 4 \text{ mm}$$

Roztečná kružnice pastorku:

$$d_1 := m \cdot z_1 = 80 \text{ mm}$$

Roztečná kružnice kola:

$$d_2 := m \cdot z_2 = 172 \text{ mm}$$

Šířka ozubení:

$$b := 30 \text{ mm}$$

Rozteč:

$$p_t := \pi \cdot m = 12,5664 \text{ mm}$$

Základní kružnice pastorku:

$$d_{b1} := d_1 \cdot \cos(\alpha_z) = 75,1754 \text{ mm}$$

Základní kružnice kola:

$$d_{b2} := d_2 \cdot \cos(\alpha_z) = 161,6271 \text{ mm}$$

Výška hlavy zubu:

$$h_a := m = 4 \text{ mm}$$

Hlavová kružnice pastorku:

$$d_{a1} := d_1 + 2 \cdot h_a = 88 \text{ mm}$$

Hlavová kružnice kola:

$$d_{a2} := d_2 + 2 \cdot h_a = 180 \text{ mm}$$

Patní kružnice pastorku:

$$d_{f1} := d_1 - 2 \cdot (0,25 \text{ mm} + m) = 71,5 \text{ mm}$$

Patní kružnice kola:

$$d_{f2} := d_2 - 2 \cdot (0,25 \text{ mm} + m) = 163,5 \text{ mm}$$

Tloušťka zubu:

$$s := \frac{p_t}{2} = 6,2832 \text{ mm}$$

Šířka zubu:

$$b := 30 \text{ mm}$$

Roztečná osová vzdálenost:

$$a := \frac{(d_1 + d_2)}{2} = 126 \text{ mm}$$

Součinitel záběru:

$$\varepsilon_\alpha := \frac{\sqrt{d_{a1}^2 - d_{b1}^2} + \sqrt{d_{a2}^2 - d_{b2}^2} - 2 \cdot a \cdot \sin(\alpha_z)}{2 \cdot \pi \cdot m \cdot \cos(\alpha_z)} = 1,6421$$

Úhel zklonu zubu:

$$\beta := 0$$

Otáčky pastorku:

$$n_1 := 1 \cdot \frac{1}{s}$$

Otáčky kola:

$$n_2 := \frac{n_1}{i_s} = 0,4651 \frac{1}{s}$$

Úhlová rychlost pastorku:

$$\omega := 2 \cdot \pi \cdot n_1 = 6,2832 \text{ Hz}$$

Výkon :

$$P_1 := M_{kvs} \cdot \omega = 566,4806 \text{ W}$$



## b) Pevnostní výpočet ozubených kol:

### b1) V dotyku

Obvodová síla na roztečné kružnici:  $F_{t1} := M_{kvs} \cdot \frac{2}{d_1} = 2253,9547 \text{ N}$

Obvodová síla na základní kružnici:  $F_{bt} := M_{kvs} \cdot \frac{2}{d_{b1}} = 2398,6084 \text{ N}$

Úhlová rychlost:  $\omega := 2 \cdot \pi \cdot n_1 = 6,2832 \frac{1}{s}$

Obvodová rychlost na základní kružnici:  $v_{bt} := \pi \cdot d_{b1} \cdot n_1 = 0,2362 \frac{m}{s}$

Obvodová rychlost na roztečné kružnici:  $v_t := v_{bt} \cdot \frac{d_1}{d_{b1}} = 0,2513 \frac{m}{s}$

### Výpočet součinitele mechanických vlastností materiálů:

Součinitel vychází z druhu použitého materiálu, vychází z tab. 14-7. a pro ocel je: str. 810

Součinitel mechanických vlastností materiálů:  $Z_E := 189,8 \cdot \sqrt{\text{MPa}}$

### Výpočet součinitele tvaru spoluzabírajících kol:

Součinitel vychází z rov. 14-45 str. 809

Součinitel tvaru spoluzabírajících kol:  $Z_H := \sqrt{\frac{2 \cdot \cos(\beta)}{\cos(\alpha_z)^2 \cdot \tan(\alpha_z)}} = 2,4946$

### Výpočet součinitele sklonu boku zubu:

Jelikož není žádný sklon zubu, tak součinitel je roven 1.

Součinitel sklonu boku zubu:  $Z_\beta := \sqrt{\cos(\beta)} = 1$

### Výpočet součinitele délky dotykových křivek boků zubů:

Součinitel z rovnice 14-50, lze ho položit roven 1. str. 810

Součinitel délky dotykových křivek boků zubů:  $Z_\epsilon := 1$

Nominální napětí v dotyku:

Z výše uvedených součinitelů lze vypočítat nominální napětí v dotyku vychází z rovnice 14-39. str. 803

$$\sigma_{H0} := Z_E \cdot Z_H \cdot Z_\varepsilon \cdot Z_\beta \cdot \sqrt{\frac{F_{t1}}{b \cdot d_1} \cdot \frac{i_s + 1}{i_s}} = 555,3867 \text{ MPa} \quad \text{Rov 14-39}$$

Výpočet součinitelů jednopárového záběru:

Výpočet vychází ze vztahu 14-54 ,který závisí na rovnici 14-47 14-58. str. 811

$$M_1 := \frac{\tan(\alpha_z)}{\sqrt{\left(\sqrt{\frac{d_{a1}^2}{d_{b1}^2} - 1} - 2 \cdot \frac{\pi}{z_1}\right) \cdot \left(\sqrt{\frac{d_{a2}^2}{d_{b2}^2} - 1} - (\varepsilon_\alpha - 1) \cdot 2 \cdot \frac{\pi}{z_2}\right)}} = 1,0656 \quad M_1 > 1 = 1 \implies Z_B := M_1$$

$$M_2 := \frac{\tan(\alpha_z)}{\sqrt{\left(\sqrt{\frac{d_{a2}^2}{d_{b2}^2} - 1} - \frac{2 \cdot \pi}{z_2}\right) \cdot \left(\sqrt{\frac{d_{a1}^2}{d_{b1}^2} - 1} - (\varepsilon_\alpha - 1) \cdot \frac{2 \cdot \pi}{z_1}\right)}} = 0,9729 \quad M_2 < 1 = 1 \implies Z_D := 1$$

Součinitel jednopárového záběru:

$$Z_{B,D} := Z_B \cdot Z_D = 1,0656$$

Součinitel vnějších dynamických sil:

Součinitel vychází z tabulky 14-2. Zohledňuje vliv přídatných dynamických zatížení. Vychází se z předpokladu, že hnací i hnaný stroj pracují se střední nerovnoměrností. str. 792

Součinitel vnějších dynamických sil:

$$K_A := 1,75$$

Výpočet součinitel vnitřních dynamických sil:

Výpočet vychází u rovnice 14-16, a je potřeba dopočítat proměnnou A a B. Závisí na stupni přesnosti kol QISO a na obvodové rychlosti. str. 792

$$Q_{ISO} := 10$$

$$B := 0,25 \cdot (Q_{ISO} - 4)^{\frac{2}{3}} = 0,8255$$

$$A := 50 + 56 \cdot (1 - B) = 59,773$$

Součinitel vnitřních dynamických sil:

$$K_V := \left( \frac{A + \sqrt{200 \cdot v_t \frac{\text{S}}{\text{m}}}}{A} \right) = 1,1186$$

Výpočet součinitele podílu zatížení jednotlivých zubů:

Součinitel se vypočítá pomocí součinitelů v rovnici 14-34. Při ověřování omezujících podmínek 14-35 nakonec vyjde, že je součinitel roven 1. str. 802

Součinitel podílu zatížení jednotlivých zubů:

$$K_{H\alpha} := 1$$

Výpočet součinitele nerovnoměrnosti zubů po šířce:

Tento součinitel se stanovuje experimentálně, proto na základě doporučení a využití konkrétního ozubeného soukolí bylo možné součinitel zanedbat a dát ho roven 1.

$$K_{H\beta} := 1$$

**Z výše uvedených součinitelů lze určit napětí v dotyku pro pastorek a kolo.** str. 803

Pastorek:  $\sigma_{H1} := \sigma_{H0} \cdot Z_B \cdot \sqrt{K_A \cdot K_V \cdot K_{H\beta} \cdot K_{H\alpha}} = 828,0253 \text{ MPa}$  Rov. 14-37

Kolo:  $\sigma_{H2} := \sigma_{H0} \cdot Z_D \cdot \sqrt{K_A \cdot K_V \cdot K_{H\beta} \cdot K_{H\alpha}} = 777,0595 \text{ MPa}$  Rov. 14-38

**Zvolený materiál s pořadovým číslem 50. Plamenem, nebo indukčně povrchově kalená litá ocel.** tab. A-34

Zvolený stupeň přesnosti:  $Q_{ISO} := 10$   $A_{hp} := 0,740 \text{ MPa}$   $B_{hp} := 602 \text{ MPa}$  str. 1147

Tvrdość povrchu pastorku:  $H_{p1} := 615$   $A_{fp} := 0,138 \text{ MPa}$   $B_{fp} := 290 \text{ MPa}$

Tvrdość povrchu kola:  $H_{p2} := 560$

Mez únavy v dotyku pro kolo:  $\sigma_{Hlim1} := A_{hp} \cdot H_{p1} + B_{hp} = 1057,1 \text{ MPa}$

Mez únavy v dotyku pro pastorek:  $\sigma_{Hlim2} := A_{hp} \cdot H_{p2} + B_{hp} = 1016,4 \text{ MPa}$

Mez únavy v ohybu pro kolo:  $\sigma_{Flim1} := A_{fp} \cdot H_{p1} + B_{fp} = 374,87 \text{ MPa}$

Mez únavy v ohybu pro pastorek:  $\sigma_{Flim2} := A_{fp} \cdot H_{p2} + B_{fp} = 367,28 \text{ MPa}$

Součinitel minimální bezpečnosti v dotyku:  $S_{Hmin} := 1,2$

Výpočet součinitele maziva:

Součinitel maziva závisí na kinematické viskozitě maziva..Mazivo Dexoll LV 2-3 .K výpočtu rovnice 14-59 je třeba využít součinitele. str. 813

Kinematická viskozita maziva:  $\nu_{40} := 150$

$$C_{ZL1} := \frac{\sigma_{Hlim1} \cdot \frac{1}{\text{MPa}}}{4375} + 0,6357 = 0,8773$$

$$C_{ZL2} := \frac{\sigma_{Hlim2} \cdot \frac{1}{\text{MPa}}}{4375} + 0,6357 = 0,868$$

Součinitel maziva pro kolo a pastorek:

$$Z_{L1} := C_{ZL1} + \frac{4 \cdot (1 - C_{ZL1})}{\left(1,2 + \frac{1,34}{\nu_{40}}\right)^2} = 1,2131$$

$$Z_{L2} := C_{ZL2} + \frac{4 \cdot (1 - C_{ZL2})}{\left(1,2 + \frac{1,34}{\nu_{40}}\right)^2} = 1,2292$$

Výpočet součinitele obvodové rychlosti:

Součinitel závisí na stejném součiniteli jako součinitel maziva, navíc na obvodové rychlosti a součiniteli Czv. Rovnice 14-60. str. 813

Obvodová rychlost:  $\nu_{obvod} := \nu_t \frac{S}{m} = 0,2513$

$$C_{ZV1} := C_{ZL1} + 0,02 = 0,8973$$

$$C_{ZV2} := C_{ZL2} + 0,02 = 0,888$$

**Součinitel  
obvodové rychlosti  
pro pastorek a  
kolo:**

$$Z_{VP} := C_{ZV1} + \frac{2 \cdot (1 - C_{ZV1})}{\sqrt{0,8 + \frac{32}{v_{obvod}}}} = 0,9155 \quad Z_{VK} := C_{ZV2} + \frac{2 \cdot (1 - C_{ZV2})}{\sqrt{0,8 + \frac{32}{v_{obvod}}}} = 0,9078$$

Výpočet součinitele tvrdosti:

Součinitel tvrdosti lze pro tvrdost  $470 < HB$  dát roven 1. Případně lze využít rovnice 14-64. str. 815

**Součinitel tvrdosti:**

$$Z_W := 1$$

Výpočet součinitele počtu cyklů:

Pro výpočet součinitele je nejprve nutno zjistit počet cyklů. Ten ze zadaného počtu provozních hodin a níže uvedených rovnic spadá do trvalé pevnosti. Tím pádem lze součinitel podle obr 14-11 dát roven 1. str. 812

**Počet cyklů pastorku:**

$$N_{Lp} := 2000 \cdot 60 \cdot n_1 \text{ min} = 7,2 \cdot 10^6$$

**Počet cyklů kola:**

$$N_{Lk} := 2000 \cdot 60 \cdot n_2 \text{ min} = 3,3488 \cdot 10^6$$

**Součinitel počtu cyklů:**

$$Z_{NT} := 1$$

Výpočet součinitele drsnosti boku zubů:

Nejprve je potřeba vypočítat relativní výšku prvku profilu boků zubů z rovnice 14-61. Redukovaný poloměr křivosti a výsledný součinitel je z rovnice 14-62. str. 812

$$R_a := 1,6$$

$$R_{zISO} := 6 \cdot R_a$$

$$C_{ZR1} := 0,32 - 0,0002 \cdot \sigma_{Hlim1} \cdot \frac{1}{\text{MPa}} = 0,1086$$

$$C_{ZR2} := 0,32 - 0,0002 \cdot \sigma_{Hlim2} \cdot \frac{1}{\text{MPa}} = 0,1167$$

$$\rho_1 := 0,5 \cdot d_{b1} \cdot \tan(\alpha_z) = 13,6808 \text{ mm}$$

$$\rho_2 := 0,5 \cdot d_{b2} \cdot \tan(\alpha_z) = 29,4137 \text{ mm}$$

**Redukovaný poloměr křivosti:**

$$\rho_{red} := \frac{\rho_1 \cdot \rho_2}{\rho_1 + \rho_2} = 9,3377 \text{ mm}$$

$$R_{z10} := \frac{R_{zISO} + R_{zISO}}{2} \cdot 3 \sqrt{\left( \frac{10 \text{ mm}}{\rho_{red}} \right)} = 9,8218$$

**Součinitel drsnosti boků zubů  
pro pastorek a kolo:**

$$Z_{R1} := \left( \frac{3}{R_{z10}} \right)^{C_{ZR1}} = 0,8792 \quad Z_{R2} := \left( \frac{3}{R_{z10}} \right)^{C_{ZR2}} = 0,8707$$

V tento moment lze zjistit bezpečnost zubů v dotyku.

**Bezpečnost v dotyku v pastorku:**

$$S_{H1} := \frac{\sigma_{Hlim1}}{\sigma_{H1}} \cdot Z_{NT} \cdot Z_{L1} \cdot Z_{VP} \cdot Z_W \cdot Z_{R1} = 1,2465$$

Rov. 14-40  
str. 804

**Bezpečnost v dotyku v kole:**

$$S_{H2} := \frac{\sigma_{Hlim2}}{\sigma_{H2}} \cdot Z_{NT} \cdot Z_{L2} \cdot Z_{V\kappa} \cdot Z_W \cdot Z_{R2} = 1,2709$$

**b2) V ohybu**

Výpočet součinitele tvaru zubu a koncentrace napětí:

Hodnota součinitele závisí na počtu zubů a hranici podřezání zubu. Součinitel vychází z obrázku 14-17. str. 822

Součinitel tvaru zubu při působení na špičku zubu pastorku:  $Y_{Fa1} := 2,8$

Součinitel tvaru zubu při působení na špičku zubu kola:  $Y_{Fa2} := 2,47$

Součinitel napětí při působení síly na špičku zubu pastorku:  $Y_{Sa1} := 1,55$

Součinitel napětí při působení síly na špičku zubu kola:  $Y_{Sa2} := 1,66$

Výpočet součinitele vlivu záběru profilu:

Součinitel vychází z rovnice 14-82. str. 827

Součinitel vlivu záběru profilu:  $Y_\varepsilon := 0,25 + \frac{0,75}{\varepsilon_\alpha} = 0,7067$

Součinitel sklonu zubu:  $Y_\beta := 1$  pro přímé zuby

**Nominální napětí v ohybu v patě zubu pro pastorek:**

$$\sigma_{F01} := \frac{F_{t1}}{b \cdot m} \cdot Y_{Fa1} \cdot Y_{Sa1} \cdot Y_\beta \cdot Y_\varepsilon = 57,6111 \text{ MPa}$$

**Nominální napětí v ohybu v patě zubu pro kolo:**

$$\sigma_{F02} := \frac{F_{t1}}{b \cdot m} \cdot Y_{Fa2} \cdot Y_{Sa2} \cdot Y_\beta \cdot Y_\varepsilon = 54,4278 \text{ MPa}$$

Rov. 14-71

str. 821

Výpočet součinitele nerovnoměrnosti zatížení zubů:

Součinitel byl opět zvolen podle doporučení vychází z KHβ.

$$K_{F\beta} := K_{H\beta} = 1$$

Součinitele nerovnoměrnosti zatížení zubů:

$$K_{F\alpha} := K_{H\alpha} = 1$$

**Výpočet napětí v ohybu v patě zubu pro pastorek:**

$$\sigma_{F1} := \sigma_{F01} \cdot K_A \cdot K_V \cdot K_{F\beta} \cdot K_{F\alpha} = 112,7778 \text{ MPa}$$

**Výpočet napětí v ohybu v patě zubu pro kolo:**

$$\sigma_{F2} := \sigma_{F02} \cdot K_A \cdot K_V \cdot K_{F\beta} \cdot K_{F\alpha} = 106,5464 \text{ MPa}$$

Rov. 14-70

str. 821

Součinitel počtu cyklů:

$$Y_{NT} := 1$$

Vychází z obrázku 14-23

str. 828

<i>Poměrný součinitel vrubové citlivosti:</i>	$Y_{\delta_{relT}} := 1$	str. 829
<i>Poměrný součinitel drsnosti v oblasti patního přechodu zubu:</i>	$Y_{R_{relT}} := 1$	str. 829
<i>Součinitel velikosti:</i>	$Y_x := 1,05 - 0,01 \cdot m \cdot \frac{1}{\text{mm}} = 1,01$	str. 830

Součinitel  $Y_{ST}$  je vždy 2

$$Y_{ST} := 2$$

**Mez únavy v ohybu pastorku:**

$$\sigma_{FE1} := \sigma_{Flim1} \cdot Y_{ST} = 749,74 \text{ MPa} \quad \text{str. 821}$$

**Mez únavy v ohybu kola:**

$$\sigma_{FE2} := \sigma_{Flim2} \cdot Y_{ST} = 734,56 \text{ MPa}$$

*Přípustné napětí v ohybu:*

$$S_{Fmin} := 1,2$$

**Výsledné napětí v ohybu v pastorku:**

$$\sigma_{FP1} := \frac{\sigma_{FE1} \cdot Y_{NT}}{S_{Fmin}} \cdot Y_{\delta_{relT}} \cdot Y_{R_{relT}} \cdot Y_x = 631,0312 \text{ MPa} \quad \text{Rov. 14-72}$$

str. 821

**Výsledné napětí v ohybu v kole:**

$$\sigma_{FP2} := \frac{\sigma_{FE2} \cdot Y_{NT}}{S_{Fmin}} \cdot Y_{\delta_{relT}} \cdot Y_{R_{relT}} \cdot Y_x = 618,2547 \text{ MPa}$$

**Bezpečnost v ohybu v pastorku:**

$$S_{F1} := \frac{\sigma_{FE1}}{\sigma_{F1}} \cdot Y_{NT} \cdot Y_{\delta_{relT}} \cdot Y_{R_{relT}} \cdot Y_x = 6,7144$$

Rov. 14-73

**Bezpečnost v ohybu v kole:**

$$S_{F2} := \frac{\sigma_{FE2}}{\sigma_{F2}} \cdot Y_{NT} \cdot Y_{\delta_{relT}} \cdot Y_{R_{relT}} \cdot Y_x = 6,9632$$

str. 821

## c) Kontrola přenosu kroutícího momentu pomocí upínací sady Maedler

Je potřeba provést kontrolu jestli je součinitel bezpečnosti větší než požadovaný tj. 4,1. Použité hodnoty vychází z katalogu firmy MAEDLER.

### c1) Hnací hřídel

Kroutící moment na hřídeli:

$$M_{kvs} = 90,1582 \text{ N m}$$

Maximální přenesený moment dle katalogu Maedler:

$$M_{kMAEDLER1} := 510 \text{ N m}$$

Součinitel bezpečnosti pro přenos kroutícího momentu:

$$k_{MAED} := \frac{M_{kMAEDLER1}}{M_{kvs}} = 5,6567$$

### c2) Hnaný hřídel

Kroutící moment na hřídeli:

$$M_{vyst} = 193,8401 \text{ N m}$$

Maximální přenesený moment dle katalogu Maedler:

$$M_{kMAEDLER2} := 1510 \text{ N m}$$

Součinitel bezpečnosti pro přenos kroutícího momentu:

$$k_{MAED2} := \frac{M_{kMAEDLER2}}{M_{vyst}} = 7,7899$$

Upínací sady v obou případech bezpečně přenesou kroutící moment z hřídele na ozubené kolo.

# 1) PEVNOSTNÍ VÝPOČET HNACÍHO HŘÍDELE

Výpočet byl proveden pro 2 provozní stavy, každý výpočet musí být proveden zvlášť:

1. Provozní stav - Síly na páce kolmo na tečnou sílu

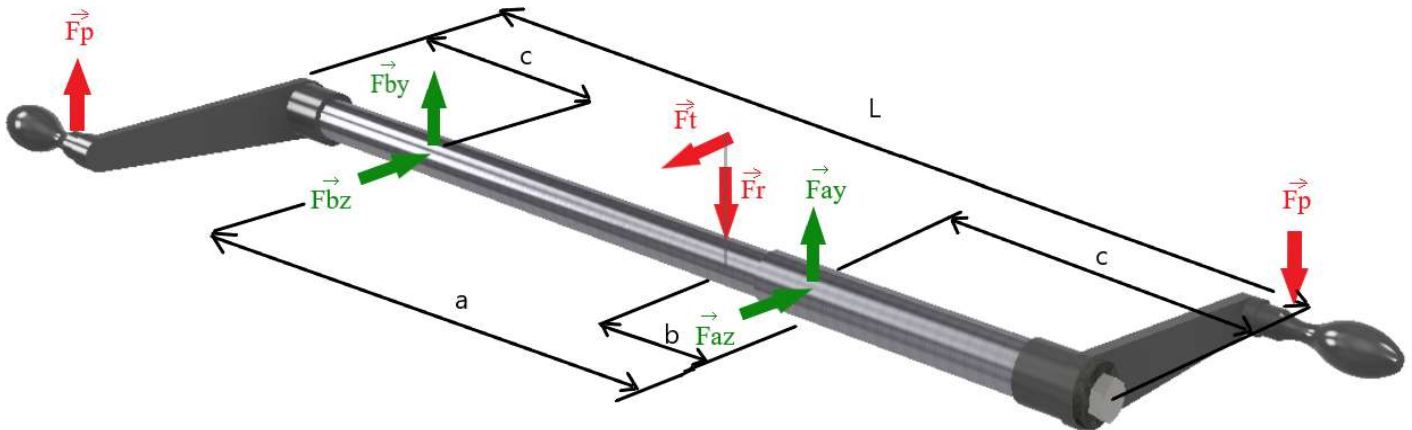
2. Provozní stav - Síly na páce rovnoběžně s tečnou silou

Materiál: ČSN 14240

Mez pevnosti:  $R_m := 750 \text{ MPa}$

Mez kluzu:  $R_{ep} := 440 \text{ MPa}$

## 1. PROVOZNÍ STAV



$$a := 317,5 \text{ mm} \quad b := 47,5 \text{ mm} \quad c := 220 \text{ mm} \quad L := 755 \text{ mm}$$

### A1) PŮSOBÍCÍ SÍLY:

Tečná síla působící na pastorek:  $F_t := 2279,9 \text{ N}$

Radiální síla působící na pastorek:  $F_r := 829,814 \text{ N}$

Síla na páce:  $F_p := 225,3955 \text{ N}$

Délka páky:  $l_p := 200 \text{ mm}$

### B1) VÝPOČET SIL V LOŽISCÍCH:

Podle statické rovnováhy byly vypočteny síly v ložiscích.

Síla v ložisku B v ose z:  $F_{BZ} := \frac{F_t \cdot b}{a} = 341,0874 \text{ N}$

Síla v ložisku B v ose y:  $F_{BY} := \frac{F_r \cdot b - F_p \cdot c - F_p \cdot (a + c)}{a} = -413,6092 \text{ N}$

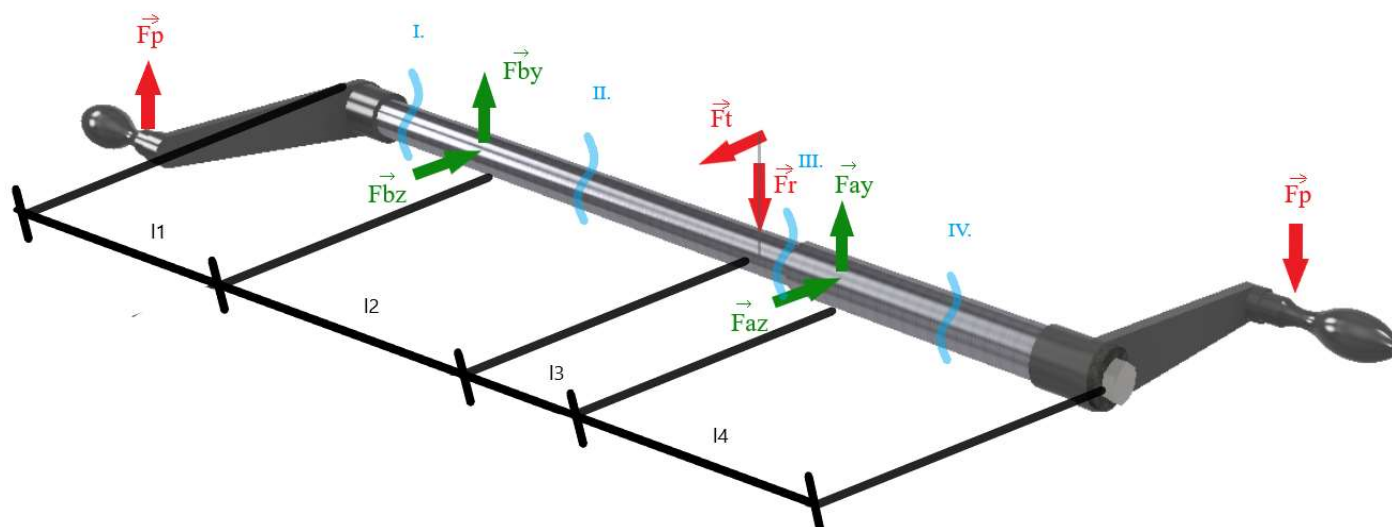
Síla v ložisku A v ose z:  $F_{AZ} := F_t - \frac{F_t \cdot b}{a} = 1938,8126 \text{ N}$

Síla v ložisku A v ose y:  $F_{AY} := F_r - F_{BY} = 1243,4232 \text{ N}$

Výsledná síla v ložisku A:  $F_A := \sqrt{F_{AZ}^2 + F_{AY}^2} = 2303,2793 \text{ N}$

Výsledná síla v ložisku B:  $F_B := \sqrt{F_{BY}^2 + F_{BZ}^2} = 536,1093 \text{ N}$

## C1) VÝPOČET VNITŘNÍCH ÚČINKŮ SIL A MOMENTŮ:



$$l_1 := 220 \text{ mm} \quad l_2 := 270 \text{ mm} \quad l_3 := 47,5 \text{ mm} \quad l_4 := 220 \text{ mm}$$

$$x_1 := l_1 \quad x_2 := l_2 \quad x_3 := l_3 \quad x_4 := l_4$$

## část I. Zleva

Posouvající síla v ose z:  $T_{z1} := 0$

Posouvající síla v ose y:  $T_{y1} := -F_p = -225,3955 \text{ N}$

Ohybový moment v ose y:  $M_{oy1} := 0$

Ohybový moment v ose z:  $M_{oz1} := F_p \cdot x_1 = 49,587 \text{ N m}$

Kroutící moment:  $M_{k1} := F_p \cdot 200 \text{ mm} = 45,0791 \text{ N m}$

## část II. Zleva

Posouvající síla v ose z:  $T_{y2} := (-F_p + F_{BY}) = -639,0047 \text{ N}$

Posouvající síla v ose y:  $T_{z2} := F_{BZ} = 341,0874 \text{ N}$

Ohybový moment v ose y:  $M_{oz2} := F_{BY} \cdot x_2 + F_p \cdot (x_2 + l_1) = -1,2307 \text{ N m}$

Ohybový moment v ose z:  $M_{oy2} := -F_{BZ} \cdot x_2 = -92,0936 \text{ J}$

Kroutící moment:  $M_{k2} := F_p \cdot l_p = 45,0791 \text{ N m}$

## část III. Zprava

Posouvající síla v ose z:  $T_{y3} := -F_p + F_{AY} = 1018,0277 \text{ N}$

Posouvající síla v ose y:  $T_{z3} := -F_{AZ} = -1938,8126 \text{ N}$

Ohybový moment v ose y:  $M_{oz3} := (F_{AY} \cdot x_3 - F_p \cdot (l_4 + x_3)) = -1,2307 \text{ N m}$

Ohybový moment v ose z:  $M_{oy3} := -F_{AZ} \cdot x_3 = -92,0936 \text{ J}$

Kroutící moment:  $M_{k3} := -F_p \cdot l_p = -45,0791 \text{ N m}$

## část IV. Zprava

Posouvající síla v ose z:  $T_{y4} := -F$

Posouvající síla v ose y:  $T_{z4} := 0$

Ohybový moment v ose y:  $M_{oy4} := 0$

Ohybový moment v ose z:  $M_{oz4} := (-F_p) \cdot x_4 = -49,587 \text{ J}$

Kroutící moment:  $M_{k4} := (-F_p) \cdot l_p = -45,0791 \text{ N m}$



**D1) STANOVENÍ KRITICKÉHO MÍSTA A JEHO KONTROLA:****Kritické místo - osazení**

Vzdálenost kritického místa:

$$x_{kritI} := (l_3 - 15 \text{ mm}) = 32,5 \text{ mm}$$

Ohybový moment v ose z v kritickém místě :

$$M_{ozhnaci} := (F_{AY} \cdot x_{kritI} - F_P \cdot (l_4 + x_{kritI})) = -16,5011 \text{ J}$$

Ohybový moment v ose y v kritickém místě :

$$M_{oyhnaci} := -F_{AZ} \cdot x_{kritI} = -63,0114 \text{ J}$$

Výsledný ohybový moment:

$$M_{oIhnaci} := \sqrt{M_{oyhnaci}^2 + M_{ozhnaci}^2} = 65,1362 \text{ J}$$

Krutící moment v kritickém místě:

$$M_{khnaci} := M_{k2} = 45,0791 \text{ N m}$$

Průměr hřídele v kritickém místě:

$$d_I := 30 \text{ mm}$$

Kvadratický modul průřezu v ohybu:

$$W_{oI} := \pi \cdot \frac{d_I^3}{32}$$

Kvadratický modul průřezu v krutu:

$$W_{kI} := \frac{\pi \cdot d_I^3}{16}$$

Amplituda ohybového napětí:

$$\sigma_{a,nomI} := \frac{M_{oIhnaci}}{W_{oI}} = 24,573 \text{ MPa}$$

Střední ohybové napětí

$$\sigma_{m,nom} := 0$$

Nominální smykové napětí

$$\tau_{m,nomI} := \frac{M_{khnaci}}{W_{kI}} = 8,5032 \text{ MPa}$$

Poloměr zaoblení:

$$r_I := 1 \text{ mm}$$

Součinitelé tvaru, str. 1115:

$$\alpha_{\sigma I} := 2,1 \quad \alpha_{\tau I} := 1,8$$

Heywooduv parametr, str. 354:

$$a_I := \frac{139^2}{Rm^2}$$

Součinitelé vrubu, str. 354:

$$\beta_{\tau I} := \frac{\alpha_{\tau I}}{1 + \frac{2 \cdot (\alpha_{\tau I} - 1)}{\alpha_{\tau I}} \cdot \frac{\sqrt{a_I} \text{ MPa}}{\sqrt{\frac{r_I}{\text{mm}}}}} = 1,5454$$

$$\beta_{\sigma I} := \frac{\alpha_{\sigma I}}{1 + \frac{2 \cdot (\alpha_{\sigma I} - 1)}{\alpha_{\sigma I}} \cdot \frac{\sqrt{a_I} \text{ MPa}}{\sqrt{\frac{r_I}{\text{mm}}}}} = 1,7586$$

Maximální ohybové napětí v krit. místě:

$$\sigma_{maxI} := \sigma_{a,nomI} \cdot \beta_{\sigma I} = 43,2132 \text{ MPa}$$

Maximální napětí v krutu v místě:

$$\tau_{maxI} := \tau_{m,nomI} \cdot \beta_{\tau I} = 13,1409 \text{ MPa}$$

Maximální redukované napětí amplitud:

$$\sigma_{a,redI} := \sigma_{maxI}$$

Maximální redukované napětí střední:

$$\sigma_{m,redI} := 2 \cdot \tau_{maxI} = 26,2818 \text{ MPa}$$

**d1) Kontrola vůči MSP**

Nominální ohybové napětí:

$$\sigma_{nom,I} := \sigma_{a,nomI}$$

Maximální ohybové napětí

$$\sigma_{\alpha I} := \sigma_{nom,I} \cdot \alpha_{\sigma I} = 51,6034 \text{ MPa}$$

Nominální smykové napětí:

$$\tau_{nom,I} := \tau_{m,nomI}$$

Maximální smykové napětí:

$$\tau_{\alpha I} := \tau_{nom,I} \cdot \alpha_{\tau I} = 15,3057 \text{ MPa}$$

Redukované napětí:

$$\sigma_{redI} := \sqrt{\sigma_{\alpha I}^2 + 4 \cdot \tau_{\alpha I}^2} = 59,9997 \text{ MPa}$$

Bezpečnost vůči MSP:

$$k_{mspI} := \frac{R_{ep}}{\sigma_{redI}} = 7,3334$$

**d2) Kontrola vůči Únavě**

**Výpočet vychází z: SHIGLEY, Joseph Edward, Charles R. MISCHKE a Richard Gordon BUDYNAS. Konstruování strojních součástí. Brno: Vysoké učení technické v Brně, 2010. Překlady vysokoškolských učebnic. ISBN 978-80-214-2629-0.**

**Odkazované strany odpovídají na strany v knize.**

Marinova rovnice:

$$\sigma_{Co'} := \sigma_{Co} \cdot k_a \cdot k_b \cdot k_c \cdot k_d \cdot k_e \cdot k_f \quad \text{str. 345}$$

Mez únavy zkušební tyče:

$$\sigma_{Co} := 0,504 \cdot R_m = 378 \text{ MPa}$$

Součinitel vlivu jakosti povrchu:

$$a_s := 4,51 \quad b_s := -0,265$$

podle tabulky 7.4  
typ povrchu obrábění

$$k_a := a_s \cdot \left( \frac{R_m}{\text{MPa}} \right)^{b_s} = 0,7803 \quad \text{str. 345}$$

Součinitel vlivu velikosti tělesa:

$$k_b := 1,24 \cdot \left( \frac{d_I}{\text{mm}} \right)^{-0,107} = 0,8617 \quad \text{str. 346, 7.19}$$

pro  $d < 51$

Součinitel vlivu způsobu zatěžování:

$$k_c := 1 \quad \text{str. 348, pro ohyb}$$

Součinitel vlivu teploty:

$$k_d := 1 \quad \text{str. 349}$$

Součinitel spolehlivosti:

$$k_e := 0,814 \quad \text{Volím spolehlivost 99\%} \quad \text{str. 350}$$

Součinitel dalších vlivů:

$$k_f := 1 \quad \text{str. 350}$$

Korigovaná mez únavy v kritickém místě součásti:

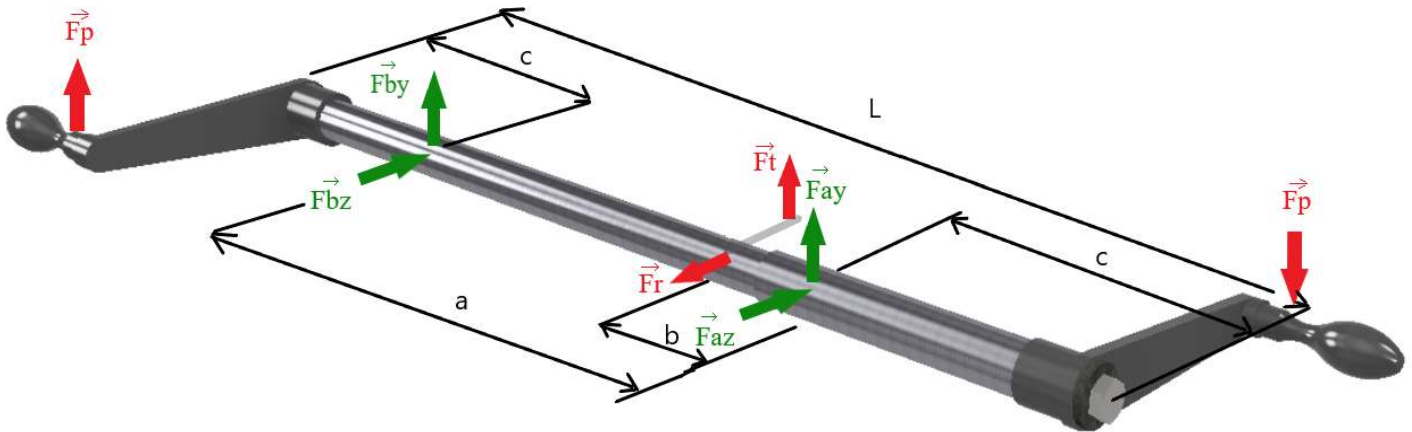
$$\sigma_{Co'} := \sigma_{Co} \cdot k_a \cdot k_b \cdot k_c \cdot k_d \cdot k_e \cdot k_f = 206,9051 \text{ MPa}$$

Korigovaná mez únavy bude stejná pro obě hřídele i pro jejich provozní stavy.

**Goodmanovo kritérium:**

$$k_u := \frac{1}{\frac{\sigma_{a,redI}}{\sigma_{Co'}} + \frac{\sigma_{m,redI}}{R_m}} = 4,1001$$

## 2. PROVOZNÍ STAV



$$a := 317,5 \text{ mm} \quad b := 47,5 \text{ mm} \quad c := 220 \text{ mm} \quad L := 755 \text{ mm}$$

### A2) PŮSOBÍCÍ SÍLY:

Tečná síla působící na pastorek:  $F_t := 2279,9 \text{ N}$

Radiální síla působící na pastorek:  $F_r := 829,814 \text{ N}$

Síla na páce:  $F_p := 225,3955 \text{ N}$

Délka páky:  $l_p := 200 \text{ mm}$

### B2) VÝPOČET SIL V LOŽISCÍCH:

Podle statické rovnováhy byly vypočteny síly v ložiscích.

Síla v ložisku B v ose z:  $F_{BZ2} := \frac{F_r \cdot b}{a} = 124,1454 \text{ N}$

Síla v ložisku B v ose y:  $F_{BY2} := \frac{(-F_t) \cdot b - F_p \cdot c - F_p \cdot (a + c)}{a} = -878,842 \text{ N}$

$$F_{AZ2} := F_r - F_{BZ2} = 705,6686 \text{ N}$$

Síla v ložisku A v ose z:

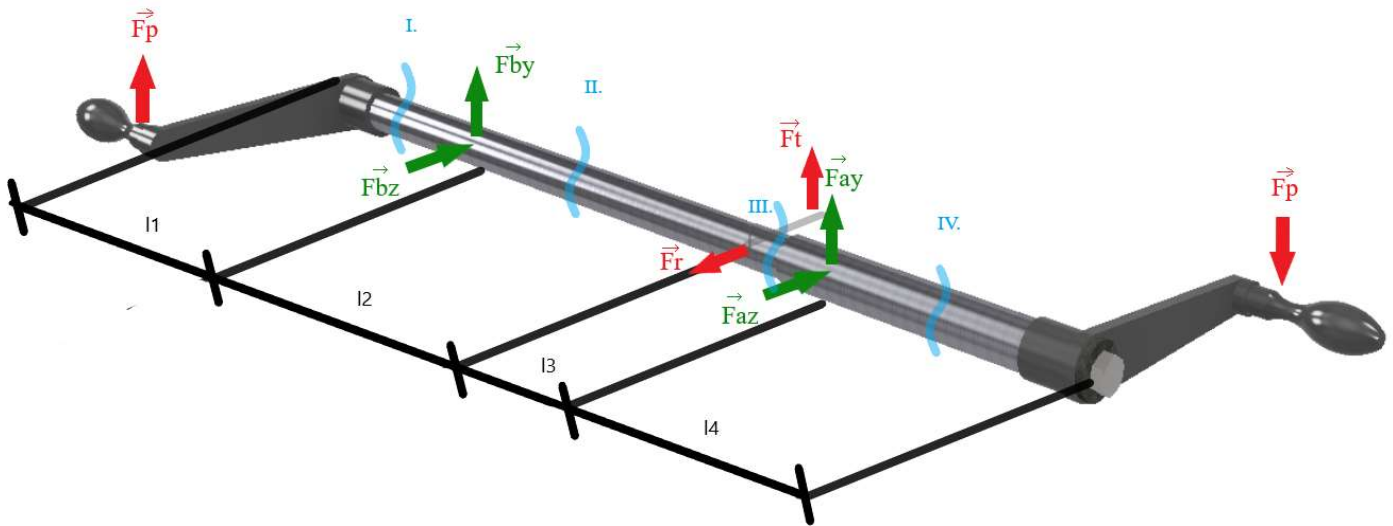
Síla v ložisku A v ose y:  $F_{AY2} := -F_{BY2} - F_t = -1401,058 \text{ N}$

Výsledná síla v ložisku A:

$$F_{A2} := \sqrt{F_{AZ2}^2 + F_{AY2}^2} = 1568,7357 \text{ N}$$

Výsledná síla v ložisku B:

$$F_{B2} := \sqrt{F_{BY2}^2 + F_{BZ2}^2} = 887,5671 \text{ N}$$



$$l_1 := 220 \text{ mm} \quad l_2 := 270 \text{ mm} \quad l_3 := 47,5 \text{ mm} \quad l_4 := 220 \text{ mm}$$

$$x_1 := l_1 \quad x_2 := l_2 \quad x_3 := l_3 \quad x_4 := l_4$$

### část I. Zleva

Posouvající síla v ose z:  $T_{zIII1} := 0$

Posouvající síla v ose y:  $T_{yIII1} := -F_p = -225,3955 \text{ N}$

Ohybový moment v ose y:  $M_{oyIII1} := 0$

Ohybový moment v ose z:  $M_{ozIII1} := F_p \cdot x_1 = 49,587 \text{ N m}$

Krutící moment:  $M_{kIII1} := F_p \cdot 200 \text{ mm} = 45,0791 \text{ N m}$

### část II. Zleva

Posouvající síla v ose z:  $T_{IIy2} := (-F_p + F_{BY2}) = -1104,2375 \text{ N}$

Posouvající síla v ose y:  $T_{zII2} := F_{BZ2} = 124,1454 \text{ N}$

Ohybový moment v ose z:  $M_{ozII2} := F_{BY2} \cdot x_2 + F_p \cdot (x_2 + l_1) = -126,8436 \text{ N m}$

Ohybový moment v ose y:  $M_{oyII2} := -F_{BZ2} \cdot x_2 = -33,5193 \text{ J}$

Krutící moment:  $M_{kII2} := F_p \cdot l_p = 45,0791 \text{ N m}$

### část III. Zprava

Posouvající síla v ose z:  $T_{yIII3} := -F_p + F_{AY2} = -1626,4535 \text{ N}$

Posouvající síla v ose y:  $T_{zIII3} := -F_{AZ2} = -705,6686 \text{ N}$

Ohybový moment v ose y:  $M_{oyIII3} := -F_{AZ2} \cdot x_3 = -33,5193 \text{ J}$

Ohybový moment v ose z:  $M_{ozIII3} := (F_{AY2} \cdot x_3 - F_p \cdot (l_4 + x_3)) = -126,8436 \text{ N m}$

Krutící moment:  $M_{kIII3} := -F_p \cdot l_p = -45,0791 \text{ N m}$

### část IV. Zprava

Posouvající síla v ose z:  $T_{yIII4} := -F$

Posouvající síla v ose y:  $T_{zIII4} := 0$

Ohybový moment v ose y:  $M_{oyIII4} := 0$

Ohybový moment v ose z:  $M_{ozIII4} := (-F_p) \cdot x_4 = -49,587 \text{ J}$

Krutící moment:  $M_{kIII4} := (-F_p) \cdot l_p = -45,0791 \text{ N m}$

**D2) STANOVENÍ KRITICKÉHO MÍSTA A JEHO KONTROLA:****Kritické místo - osazení**

Vzdálenost kritického místa:

$$x_{kritII} := (l_3 - 15 \text{ mm}) = 32,5 \text{ mm}$$

Ohybový moment v ose z v kritickém místě :

$$M_{ozhnaciII} := (F_{AY2} \cdot x_{kritI} - F_p \cdot (l_4 + x_{kritI})) = -102,4467 \text{ J}$$

Ohybový moment v ose y v kritickém místě :

$$M_{oyhnaciII} := -F_{AZ2} \cdot x_{kritI} = -22,9342 \text{ J}$$

Výsledný ohybový moment:

$$M_{oIhnaci2} := \sqrt{M_{oyhnaciII}^2 + M_{ozhnaciII}^2} = 104,9825 \text{ J}$$

Krutící moment v kritickém místě:

$$M_{khnaci} := M_{k2} = 45,0791 \text{ N m}$$

Průměr hřídele v kritickém místě:

$$d_{II} := 30 \text{ mm}$$

Kvadratický modul průřezu v ohybu:

$$W_{o2} := \pi \cdot \frac{d_{II}^3}{32}$$

Kvadratický modul průřezu v krutu:

$$W_{k2} := \frac{\pi \cdot d_{II}^3}{16}$$

Amplituda ohybového napětí:

$$\sigma_{a,nomII} := \frac{M_{oIhnaci2}}{W_{o2}} = 39,6053 \text{ MPa}$$

Střední ohybové napětí

$$\sigma_{m,nom} := 0$$

Nominální smykové napětí

$$\tau_{m,nomII} := \frac{M_{khnaci}}{W_{k2}} = 8,5032 \text{ MPa}$$

Poloměr zaoblení:

$$r_I := 1 \text{ mm}$$

Součinitelé tvaru, str. 1115:

$$\alpha_{\sigma I} := 2,1 \quad \alpha_{\tau I} := 1,8$$

Heywooduv parametr, str. 354:

$$a_I := \frac{139^2}{Rm^2}$$

Součinitelé vrubu, str. 354:

$$\beta_{\tau I} := \frac{\alpha_{\tau I}}{1 + \frac{2 \cdot (\alpha_{\tau I} - 1)}{\alpha_{\tau I}} \cdot \frac{\sqrt{a_I} \text{ MPa}}{\sqrt{\frac{r_I}{\text{mm}}}}} = 1,5454$$

$$\beta_{\sigma I} := \frac{\alpha_{\sigma I}}{1 + \frac{2 \cdot (\alpha_{\sigma I} - 1)}{\alpha_{\sigma I}} \cdot \frac{\sqrt{a_I} \text{ MPa}}{\sqrt{\frac{r_I}{\text{mm}}}}} = 1,7586$$

Maximální ohybové napětí v krit. místě:

$$\sigma_{maxII} := \sigma_{a,nomII} \cdot \beta_{\sigma I} = 69,6483 \text{ MPa}$$

Maximální napětí v krutu v místě:

$$\tau_{maxII} := \tau_{m,nomII} \cdot \beta_{\tau I} = 13,1409 \text{ MPa}$$

Maximální redukované napětí amplitud:

$$\sigma_{a,redII} := \sigma_{maxII}$$

Maximální redukované napětí střední:

$$\sigma_{m,redII} := 2 \cdot \tau_{maxII} = 26,2818 \text{ MPa}$$

**d2) Kontrola vůči MSP**

Nominální ohybové napětí:

$$\sigma_{nom,II} := \sigma_{a,nomII}$$

Maximální ohybové napětí

$$\sigma_{\alpha II} := \sigma_{nom,II} \cdot \alpha_{\sigma I} = 83,1711 \text{ MPa}$$

Nominální smykové napětí:

$$\tau_{nom,II} := \tau_{m,nomII}$$

Maximální smykové napětí:

$$\tau_{\alpha II} := \tau_{nom,II} \cdot \alpha_{\tau I} = 15,3057 \text{ MPa}$$

Redukované napětí:

$$\sigma_{redII} := \sqrt{\sigma_{\alpha II}^2 + 4 \cdot \tau_{\alpha II}^2} = 88,6256 \text{ MPa}$$

Bezpečnost vůči MSP:

$$k_{mspII} := \frac{R_{ep}}{\sigma_{redII}} = 4,9647$$

**Goodmanovo kritérium:**

$$k_{uII} := \frac{1}{\frac{\sigma_{a,redII}}{\sigma_{Co'}} + \frac{\sigma_{m,redII}}{Rm}} = 2,6906$$

## 2) PEVNOSTNÍ VÝPOČET HNANÉHO HŘÍDELE

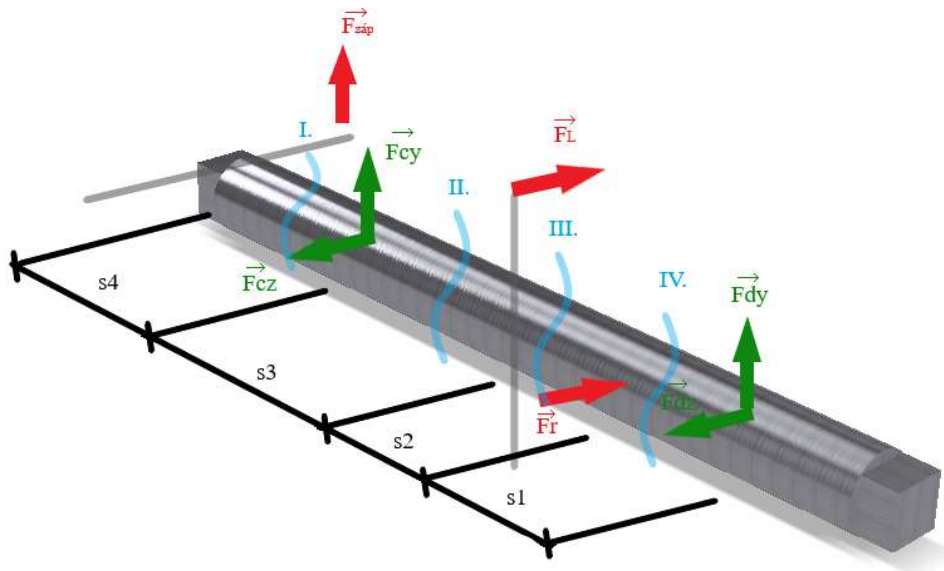
Výpočet byl proveden pro 3 provozní stavy, každý výpočet musí být proveden zvlášť:

1. Provozní stav - Zdrž v záběru

2. Provozní stav - Pásová brzda v záběru

3. Provozní stav - Ruční pohon

### 1. PROVOZNÍ STAV - Zdrž v záběru



$$s_1 := 47,5 \text{ mm} \quad s_2 := 150 \text{ mm} \quad s_3 := 123,5 \text{ mm} \quad s_4 := 42,5 \text{ mm}$$

Průměr bubnu:  $D_b := 127 \text{ mm}$

Poloměr západky:  $R_{zdrž} := 70 \text{ mm}$

#### A1) PŮSOBÍCÍ SÍLY:

Radiální síla působící na kolo:  $F_r := 829,814 \text{ N}$

Uvažována radiální síla z důvodu nepřesného uložení kol.

Síla od lana na bubnu:  $F_L := 3052,6 \text{ N}$

Síla od západky na rohatce:  $F_{zap} := 2769 \text{ N}$

Vypočtena ze statické rovnováhy krutících momentů.

Krutící moment od bubnu:  $M_b := F_L \cdot \frac{D_b}{2} = 193,8401 \text{ N m}$

**B1) VÝPOČET SIL V LOŽISCÍCH:**

Podle statické rovnováhy byly vypočteny síly v ložiscích.

$$\text{Síla v ložisku C v ose z: } F_{CZ} := \frac{F_r \cdot s_1 + F_L \cdot (s_1 + s_2)}{(s_1 + s_2 + s_3)} = 2000,9491 \text{ N}$$

$$\text{Síla v ložisku C v ose y: } F_{CY} := \frac{0 - F_{zap} \cdot (s_1 + s_2 + s_3 + s_4)}{(s_1 + s_2 + s_3)} = -3135,6121 \text{ N}$$

$$\text{Síla v ložisku D v ose z: } F_{DZ} := F_r + F_L - F_{CZ} = 1881,4649 \text{ N}$$

$$\text{Síla v ložisku D v ose y: } F_{DY} := 0 - F_{zap} - F_{CY} = 366,6121 \text{ N}$$

$$\text{Výsledná síla v ložisku C: } F_C := \sqrt{F_{CY}^2 + F_{CZ}^2} = 3719,6587 \text{ N}$$

$$\text{Výsledná síla v ložisku D: } F_D := \sqrt{F_{DY}^2 + F_{DZ}^2} = 1916,8502 \text{ N}$$

**C1) VÝPOČET VNITŘNÍCH ÚČINKŮ SIL A MOMENTŮ:**

$$x_{11} := s_4$$

$$x_{12} := s_3$$

$$x_{13} := s_2$$

$$x_{14} := s_1$$

**část I. Zleva**

$$\text{Posouvající síla v ose z: } T_{y11} := F_{zap} = 2769 \text{ N}$$

$$\text{Posouvající síla v ose y: } T_{z11} := 0$$

$$\text{Ohybový moment v ose y: } M_{oy11} := 0$$

$$\text{Ohybový moment v ose z: } M_{oz11} := F_{zap} \cdot x_{11} = 117,6825 \text{ J}$$

$$\text{Kroučící moment: } M_{k11} := -F_{zap} \cdot R_{zdrz} = -193,83 \text{ J}$$

**část II. Zleva**

$$\text{Posouvající síla v ose z: } T_{y12} := F_{zap} + F_{CY} = -366,6121 \text{ N}$$

$$\text{Posouvající síla v ose y: } T_{z12} := -F_{CZ} = -2000,9491 \text{ N}$$

$$\text{Ohybový moment v ose y: } M_{oy12} := F_{CZ} \cdot x_{12} = 247,1172 \text{ J}$$

$$\text{Ohybový moment v ose z: } M_{oz12} := F_{CY} \cdot x_{12} + F_{zap} \cdot (x_{12} + s_4) = 72,4059 \text{ J}$$

$$\text{Kroučící moment: } M_{k12} := -F_{zap} \cdot R_{zdrz} = -193,83 \text{ J}$$

**část III. Zleva**

$$\text{Posouvající síla v ose z: } T_{y13} := F_{zap} + F_{CY} = -366,6121 \text{ N}$$

$$\text{Posouvající síla v ose y: } T_{z13} := -F_{CZ} + F_L = 1051,6509 \text{ N}$$

$$\text{Ohybový moment v ose y: } M_{oy13} := F_{CZ} \cdot (x_{13} + s_3) - F_L \cdot x_{13} = 89,3696 \text{ J}$$

$$\text{Ohybový moment v ose z: } M_{oz13} := F_{CY} \cdot (x_{13} + s_3) + F_{zap} \cdot (x_{13} + s_4 + s_3) = 17,4141 \text{ J}$$

$$\text{Kroučící moment: } M_{k13} := -F_{zap} \cdot R_{zdrz} + F_L \cdot \frac{D_b}{2} = 0,0101 \text{ J} \quad \text{Roven 0, chyba zaokrouhlení}$$

**část IV. Zprava**

$$\text{Posouvající síla v ose z: } T_{y14} := -F_{DY} = -366,6121 \text{ N}$$

$$\text{Posouvající síla v ose y: } T_{z14} := F_{DZ} = 1881,4649 \text{ N}$$

$$\text{Ohybový moment v ose y: } M_{oy14} := F_{DZ} \cdot x_{14} = 89,3696 \text{ J}$$

$$\text{Ohybový moment v ose z: } M_{oz14} := F_{DY} \cdot x_{14} = 17,4141 \text{ J}$$

$$\text{Kroučící moment: } M_{k14} := 0$$



**D1) STANOVENÍ KRITICKÉHO MÍSTA A JEHO KONTROLA:****Kritické místo - maximální ohybové napětí**

Ohybový moment v ose z v kritickém místě :

$$M_{ozhnany1} := F_{CY} \cdot x_{12} + F_{zap} \cdot (x_{12} + s_4) = 72,4059 \text{ J}$$

Ohybový moment v ose y v kritickém místě :

$$M_{oyhnany1} := F_{CZ} \cdot x_{12} = 247,1172 \text{ J}$$

Výsledný ohybový moment:

$$M_{ohnany1} := \sqrt{M_{oyhnany1}^2 + M_{ozhnany1}^2} = 257,5064 \text{ J}$$

Kroutící moment v kritickém místě:

$$M_{khnany1} := -M_{k12} = 193,83 \text{ N m}$$

Průměr hřídele v kritickém místě:

$$d_{hnany1} := 40 \text{ mm}$$

Kvadratický modul průřezu v ohybu:

$$W_{oIh} := \pi \cdot \frac{d_{hnany1}^3}{32}$$

Kvadratický modul průřezu v krutu:

$$W_{kIh} := \frac{\pi \cdot d_{hnany1}^3}{16}$$

Amplituda ohybového napětí:

$$\sigma_{a,Ih} := \frac{M_{ohnany1}}{W_{oIh}} = 40,9834 \text{ MPa}$$

Střední ohybové napětí

$$\sigma_{m,h1} := 0$$

Střední smykové napětí

$$\tau_{m,Ih} := \frac{M_{khnany1}}{W_{kIh}} = 15,4245 \text{ MPa}$$

**d1) Kontrola vůči MSP**

$$R_m := 750 \text{ MPa}$$

Redukované napětí:

$$\sigma_{redIh} := \sqrt{\sigma_{a,Ih}^2 + 4 \cdot \tau_{m,Ih}^2} = 51,2962 \text{ MPa}$$

Bezpečnost vůči MSP:

$$k_{mspIh} := \frac{R_{ep}}{\sigma_{redIh}} = 8,5776 \quad R_{ep} := 440 \text{ MPa}$$

**d2) Kontrola vůči Únavě**

Hnaná hřídel je ze stejného materiálu jak hnací a má stejné součinitele v Marinově rovnici, proto je stejná i korigovaná mez únavy.

Maximální ohybové napětí v krit. místě:

$$\sigma_{maxIh} := \sigma_{a,Ih} = 40,9834 \text{ MPa}$$

Maximální napětí v krutu v místě:

$$\tau_{maxIh} := \tau_{m,Ih} = 15,4245 \text{ MPa}$$

Maximální redukované napětí amplituda:

$$\sigma_{a,redIh} := \sigma_{maxIh}$$

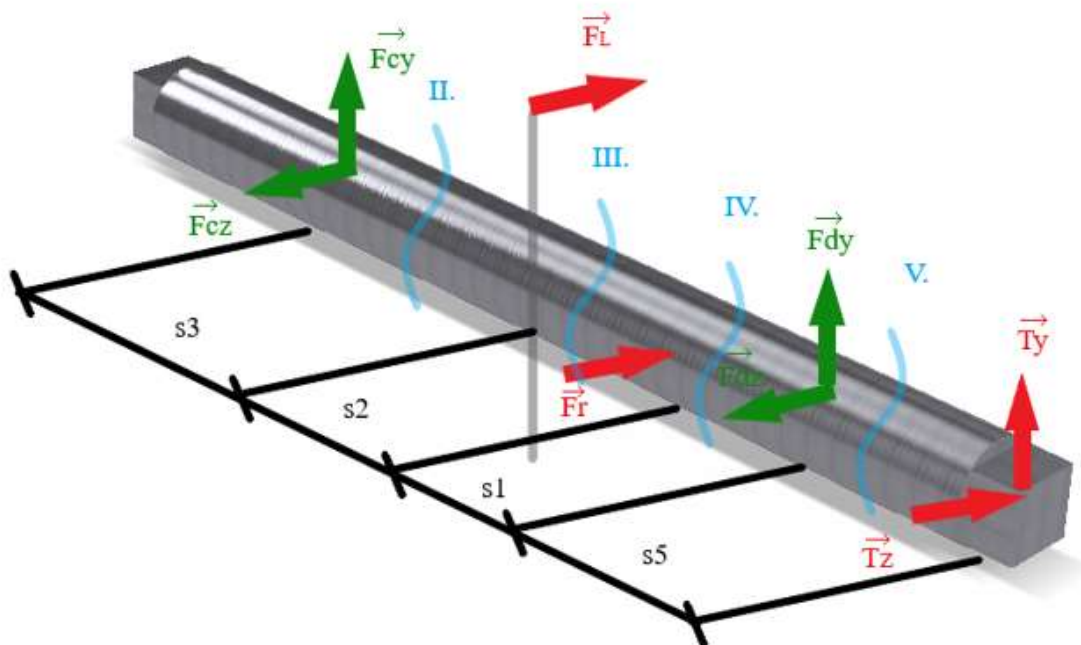
Maximální redukované napětí střední:

$$\sigma_{m,redIh} := 2 \cdot \tau_{m,Ih} = 30,849 \text{ MPa}$$

Goodmanovo kritérium:

$$k_{ulh} := \frac{1}{\frac{\sigma_{a,redIh}}{\sigma_{Co'}} + \frac{\sigma_{m,redIh}}{R_m}} = 4,1804$$

## 2. PROVOZNÍ STAV- Pásová brzda v záběru



$$s_1 := 47,5 \text{ mm} \quad s_2 := 150 \text{ mm} \quad s_3 := 123,5 \text{ mm} \quad s_4 := 42,5 \text{ mm} \quad s_5 := 55 \text{ mm}$$

Průměr bubnu:  $D_b := 127 \text{ mm}$

Poloměr západky:  $R_{zdrz} := 70 \text{ mm}$

### A2) PŮSOBÍCÍ SÍLY:

Radiální síla působící na kolo:  $F_r := 829,814 \text{ N}$

Síla od lana na bubnu:  $F_L := 3052,6 \text{ N}$

Síly od pásů:  $T_1 := 927,2145 \text{ N} \quad T_2 := 3511,7548 \text{ N}$

Působí pod úhlem:  $\alpha_{T1} := 40 \text{ deg} \quad \alpha_{T2} := 79 \text{ deg}$

Síly od pásů převedeny do osy y:  $T_Y := T_1 \cdot \sin(\alpha_{T1}) + T_2 \cdot \sin(\alpha_{T2}) = 4043,236 \text{ N}$

Síly od pásů převedeny do osy z:  $T_Z := T_1 \cdot \cos(\alpha_{T1}) + T_2 \cdot \cos(\alpha_{T2}) = 1380,3619 \text{ N}$

Kroutící moment od bubnu:  $M_b := F_L \cdot \frac{D_b}{2} = 193,8401 \text{ N m}$

**B2) VÝPOČET SIL V LOŽISCÍCH:**

Podle statické rovnováhy byly vypočteny síly v ložiscích.

$$\text{Síla v ložisku D v ose z: } F_{DZ2} := \frac{F_L \cdot s_3 + F_r \cdot (s_3 + s_2) + T_z \cdot (s_3 + s_2 + s_1 + s_5)}{s_1 + s_2 + s_3} = 3498,3374 \text{ N}$$

$$\text{Síla v ložisku D v ose y: } F_{DY2} := \frac{-T_y \cdot (s_1 + s_2 + s_3 + s_5)}{(s_1 + s_2 + s_3)} = -4736,0023 \text{ N}$$

$$\text{Síla v ložisku C v ose z: } F_{CZ2} := F_L + F_r + T_z - F_{DZ2} = 1764,4385 \text{ N}$$

$$\text{Síla v ložisku C v ose y: } F_{CY2} := -T_y - F_{DY2} = 692,7663 \text{ N}$$

$$\text{Výsledná síla v ložisku C: } F_{C2} := \sqrt{F_{CY2}^2 + F_{CZ2}^2} = 1895,5654 \text{ N}$$

$$\text{Výsledná síla v ložisku D: } F_{D2} := \sqrt{F_{DY2}^2 + F_{DZ2}^2} = 5887,9608 \text{ N}$$

**C2) VÝPOČET VNITŘNÍCH ÚČINKŮ SIL A MOMENTŮ:**

$$x_{22} := s_3 \quad x_{23} := s_2 \quad x_{25} := s_5 \quad x_{24} := s_1$$

**část II. Zleva**

$$\text{Posouvající síla v ose z: } T_{y22} := F_{CY2} = 692,7663 \text{ N}$$

$$\text{Posouvající síla v ose y: } T_{z22} := -F_{CZ2} = -1764,4385 \text{ N}$$

$$\text{Ohybový moment v ose y: } M_{oy22} := F_{CZ2} \cdot x_{22} = 217,9082 \text{ J}$$

$$\text{Ohybový moment v ose z: } M_{oz22} := F_{CY2} \cdot x_{22} = 85,5566 \text{ J}$$

$$\text{Krutící moment: } M_{k22} := 0$$

**část III. Zleva**

$$\text{Posouvající síla v ose z: } T_{y23} := F_{CY2} = 692,7663 \text{ N}$$

$$\text{Posouvající síla v ose y: } T_{z23} := -F_{CZ2} + F_L = 1288,1615 \text{ N}$$

$$\text{Ohybový moment v ose y: } M_{oy23} := F_{CZ2} \cdot (x_{23} + s_3) - F_L \cdot x_{23} = 24,6839 \text{ J}$$

$$\text{Ohybový moment v ose z: } M_{oz23} := F_{CY2} \cdot (x_{23} + s_3) = 189,4716 \text{ J}$$

$$\text{Krutící moment: } M_{k23} := F_L \cdot \frac{D_b}{2} = 193,8401 \text{ J}$$

**část IV. Zprava**

$$\text{Posouvající síla v ose z: } T_{y24} := -T_y - F_{DY2} = 692,7663 \text{ N}$$

$$\text{Posouvající síla v ose y: } T_{z24} := F_{DZ2} - T_z = 2117,9755 \text{ N}$$

$$\text{Ohybový moment v ose y: } M_{oy24} := -T_z \cdot (s_5 + x_{24}) + F_{DZ2} \cdot (x_{24}) = 24,6839 \text{ J}$$

$$\text{Ohybový moment v ose z: } M_{oz24} := T_y \cdot (x_{24} + s_5) + F_{DY2} \cdot x_{24} = 189,4716 \text{ J}$$

$$\text{Krutící moment: } M_{k24} := M_b = 193,8401 \text{ J}$$

**část V. Zprava**

$$\text{Posouvající síla v ose z: } T_{y25} := -T_y = -4043,236 \text{ N}$$

$$\text{Posouvající síla v ose y: } T_{z25} := -T_z = -1380,3619 \text{ N}$$

$$\text{Ohybový moment v ose y: } M_{oy25} := -T_z \cdot x_{25} = -75,9199 \text{ J}$$

$$\text{Ohybový moment v ose z: } M_{oz25} := T_y \cdot x_{25} = 222,378 \text{ J}$$

$$\text{Krutící moment: } M_{k25} := M_b = 193,8401 \text{ J}$$

**D2) STANOVENÍ KRITICKÉHO MÍSTA A JEHO KONTROLA:****Kritické místo - maximální ohybové napětí**

Ohybový moment v ose y v kritickém místě :

$$M_{oyhnany2} := M_{oy25} = -75,9199 \text{ J}$$

Ohybový moment v ose z v kritickém místě :

$$M_{ozhnany2} := M_{oz25} = 222,378 \text{ J}$$

Výsledný ohybový moment:

$$M_{ohnany2} := \sqrt{M_{oyhnany2}^2 + M_{ozhnany2}^2} = 234,9804 \text{ J}$$

Kroutící moment v kritickém místě:

$$M_{khnany2} := -M_{k12} = 193,83 \text{ N m}$$

Průměr hřídele v kritickém místě:

$$d_{hnany2} := 40 \text{ mm}$$

Kvadratický modul průřezu v ohybu:

$$W_{oIIh} := \pi \cdot \frac{d_{hnany2}^3}{32}$$

Kvadratický modul průřezu v krutu:

$$W_{kIIh} := \frac{\pi \cdot d_{hnany2}^3}{16}$$

Amplituda ohybového napětí:

$$\sigma_{a,IIh} := \frac{M_{ohnany2}}{W_{oIIh}} = 37,3983 \text{ MPa}$$

Střední ohybové napětí

$$\sigma_{m,h2} := 0$$

Střední smykové napětí

$$\tau_{m,IIh} := \frac{M_{khnany2}}{W_{kIIh}} = 15,4245 \text{ MPa}$$

**d1) Kontrola vůči MSP**

Redukované napětí:

$$\sigma_{redIIh} := \sqrt{\sigma_{a,IIh}^2 + 4 \cdot \tau_{m,IIh}^2} = 48,4798 \text{ MPa}$$

Bezpečnost vůči MSP:

$$k_{mspIIh} := \frac{R_{ep}}{\sigma_{redIIh}} = 9,0759$$

**d2) Kontrola vůči Únavě**

Hnaná hřídel je ze stejného materiálu jak hnací a má stejné součinitele v Marinově rovnici, proto je stejná i korigovaná mez únavy.

Maximální ohybové napětí v krit. místě:

$$\sigma_{maxIIh} := \sigma_{a,IIh} = 37,3983 \text{ MPa}$$

Maximální napětí v krutu v místě:

$$\tau_{maxIIh} := \tau_{m,IIh} = 15,4245 \text{ MPa}$$

Maximální redukované napětí amplituda:

$$\sigma_{a,redIIh} := \sigma_{maxIIh}$$

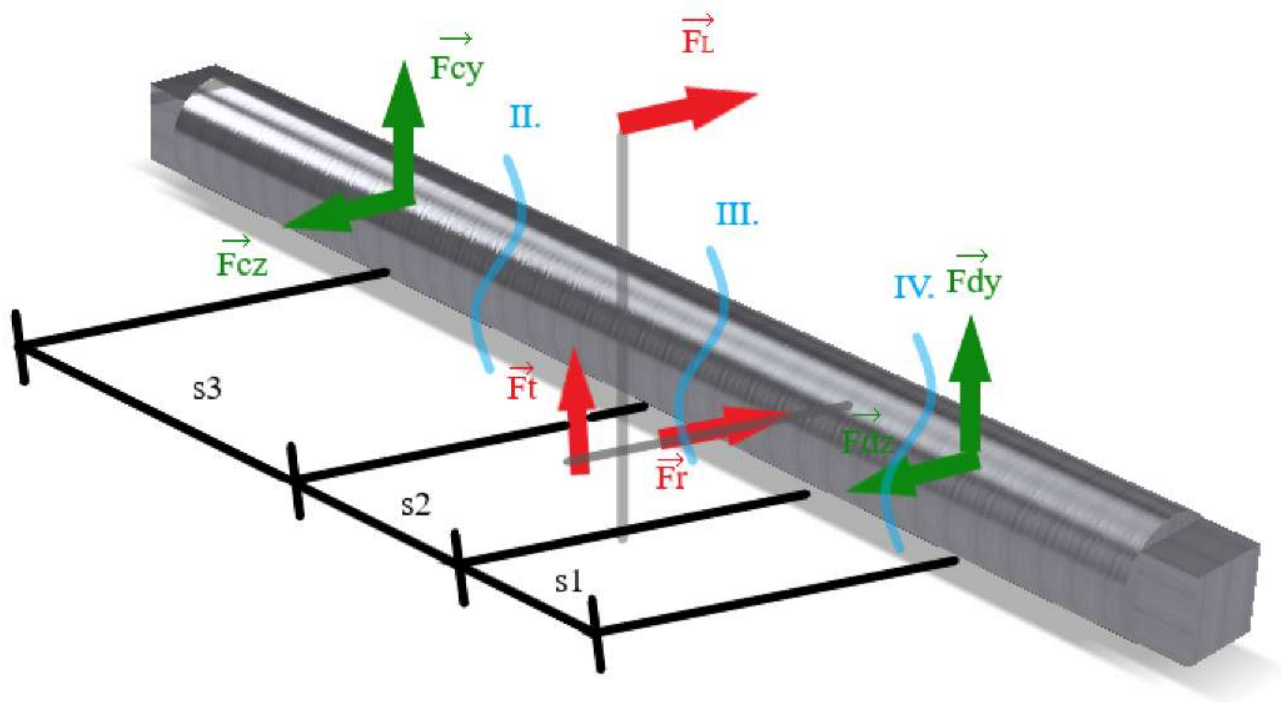
Maximální redukované napětí střední:

$$\sigma_{m,redIIh} := 2 \cdot \tau_{m,IIh} = 30,849 \text{ MPa}$$

Goodmanovo kritérium:

$$k_{u2h} := \frac{1}{\frac{\sigma_{a,redIIh}}{\sigma_{Co'}} + \frac{\sigma_{m,redIIh}}{Rm}} = 4,5069$$

### 3. PROVOZNÍ STAV - Páka v záběru



$$s_1 := 47,5 \text{ mm} \quad s_2 := 150 \text{ mm} \quad s_3 := 123,5 \text{ mm}$$

Průměr bubnu:  $D_b := 127 \text{ mm}$

Roztečná kružnice kola:  $d_2 := 172 \text{ mm}$

#### A3) PŮSOBÍCÍ SÍLY:

Tečná síla působící na kolo:  $F_t := 2279,9 \text{ N}$

Radiální síla působící na kolo:  $F_r := 829,814 \text{ N}$

Síla od lana na bubnu:  $F_L := 3052,6 \text{ N}$

#### B3) VÝPOČET SIL V LOŽISCÍCH:

Podle statické rovnováhy byly vypočteny síly v ložiscích.

Síla v ložisku D v ose z:  $F_{DZ3} := \frac{F_L \cdot s_3 + F_r \cdot (s_3 + s_2)}{(s_1 + s_2 + s_3)} = 1881,4649 \text{ N}$

Síla v ložisku D v ose y:  $F_{DY3} := -\frac{F_t \cdot (s_3 + s_2)}{s_1 + s_2 + s_3} = -1942,5316 \text{ N}$

Síla v ložisku C v ose z:  $F_{CZ3} := F_L + F_r - F_{DZ3} = 2000,9491 \text{ N}$

Síla v ložisku C v ose y:  $F_{CY3} := -F_t - F_{DY3} = -337,3684 \text{ N}$

Výsledná síla v ložisku C:  $F_{C3} := \sqrt{F_{CY3}^2 + F_{CZ3}^2} = 2029,1907 \text{ N}$

Výsledná síla v ložisku D:  $F_{D3} := \sqrt{F_{DY3}^2 + F_{DZ3}^2} = 2704,3186 \text{ N}$

**C3) VÝPOČET VNITŘNÍCH ÚČINKŮ SIL A MOMENTŮ:**

$$x_{32} := s_3 \quad x_{33} := s_2 \quad x_{34} := s_1$$

**část II. Zleva**

$$\begin{aligned} \text{Posouvající síla v ose z:} & T_{y32} := F_{CY3} = -337,3684 \text{ N} \\ \text{Posouvající síla v ose y:} & T_{z32} := -F_{CZ3} = -2000,9491 \text{ N} \\ \text{Ohybový moment v ose y:} & M_{oy32} := F_{CZ3} \cdot x_{32} = 247,1172 \text{ J} \\ \text{Ohybový moment v ose z:} & M_{oz32} := F_{CY3} \cdot x_{32} = -41,665 \text{ J} \\ \text{Kroučící moment:} & M_{k32} := 0 \end{aligned}$$

**část III. Zleva**

$$\begin{aligned} \text{Posouvající síla v ose z:} & T_{y33} := F_{CY3} = -337,3684 \text{ N} \\ \text{Posouvající síla v ose y:} & T_{z33} := F_L - F_{CZ3} = 1051,6509 \text{ N} \\ \text{Ohybový moment v ose y:} & M_{oy33} := F_{CZ3} \cdot (x_{33} + s_3) - F_L \cdot x_{33} = 89,3696 \text{ J} \\ \text{Ohybový moment v ose z:} & M_{oz33} := F_{CY3} \cdot (x_{33} + s_3) = -92,2703 \text{ J} \\ \text{Kroučící moment:} & M_{k33} := \frac{F_L \cdot D_b}{2} = 193,8401 \text{ J} \end{aligned}$$

**část IV. Zprava**

$$\begin{aligned} \text{Posouvající síla v ose z:} & T_{y34} := -F_{DY3} = 1942,5316 \text{ N} \\ \text{Posouvající síla v ose y:} & T_{z34} := F_{DZ3} = 1881,4649 \text{ N} \\ \text{Ohybový moment v ose y:} & M_{oy34} := F_{DZ3} \cdot x_{34} = 89,3696 \text{ J} \\ \text{Ohybový moment v ose z:} & M_{oz34} := F_{DY3} \cdot x_{34} = -92,2703 \text{ J} \\ \text{Kroučící moment:} & M_{k34} := 0 \end{aligned}$$

**D3) STANOVENÍ KRITICKÉHO MÍSTA A JEHO KONTROLA:****Kritické místo - maximální ohybové napětí**

Ohybový moment v ose y v kritickém místě :

$$M_{oyhnany3} := M_{oy32} = 247,1172 \text{ J}$$

Ohybový moment v ose z v kritickém místě :

$$M_{ozhnany3} := M_{oz32} = -41,665 \text{ J}$$

Výsledný ohybový moment:

$$M_{ohnany3} := \sqrt{M_{oyhnany3}^2 + M_{ozhnany3}^2} = 250,605 \text{ J}$$

Kroučící moment v kritickém místě:

$$M_{khnany3} := M_{k33} = 193,8401 \text{ N m}$$

Průměr hřídele v kritickém místě:

$$d_{hnany3} := 40 \text{ mm}$$

Kvadratický modul průřezu v ohybu:

$$W_{oIIIh} := \pi \cdot \frac{d_{hnany3}^3}{32}$$

Kvadratický modul průřezu v krutu:

$$W_{kIIIh} := \frac{\pi \cdot d_{hnany3}^3}{16}$$

Amplituda ohybového napětí:

$$\sigma_{a,IIIh} := \frac{M_{ohnany3}}{W_{oIIIh}} = 39,885 \text{ MPa}$$

Střední ohybové napětí

$$\sigma_{m,h3} := 0$$

Střední smykové napětí

$$\tau_{m,IIIh} := \frac{M_{khnany3}}{W_{kIIIh}} = 15,4253 \text{ MPa}$$

**d1) Kontrola vůči MSP**

Redukované napětí:

$$\sigma_{redIIIh} := \sqrt{\sigma_{a,IIIh}^2 + 4 \cdot \tau_{m,IIIh}^2} = 50,424 \text{ MPa}$$

Bezpečnost vůči MSP:

$$k_{mspIIIh} := \frac{R_{ep}}{\sigma_{redIIIh}} = 8,726$$

**d2) Kontrola vůči Únavě**

Hnaná hřídel je ze stejného materiálu jak hnací a má stejné součinitele v Marinově rovnici, proto je stejná i korigovaná mez únavy.

*Maximální ohybové napětí v krit místě:*

$$\sigma_{maxIIIh} := \sigma_{a,IIIh} = 39,885 \text{ MPa}$$

*Maximální napětí v krutu v místě:*

$$\tau_{maxIIIh} := \tau_{m,IIIh} = 15,4253 \text{ MPa}$$

*Maximální redukované napětí amplituda:*

$$\sigma_{a,redIIIh} := \sigma_{maxIIIh}$$

*Maximální redukované napětí střední:*

$$\sigma_{m,redIIIh} := 2 \cdot \tau_{m,IIIh} = 30,8506 \text{ MPa}$$

**Goodmanovo kritérium:**

$$k_{u2h} := \frac{1}{\frac{\sigma_{a,redIIIh}}{\sigma_{Co}} + \frac{\sigma_{m,redIIIh}}{Rm}} = 4,2753$$

## Výpočet ložisek

Odkazy na použité rovnice vychází z:

SHIGLEY, Joseph Edward, Charles R. MISCHKE a Richard Gordon BUDYNAS. Konstruování strojních součástí. Brno: Vysoké učení technické v Brně, 2010. Překlady vysokoškolských učebnic. ISBN 978-80-214-2629-0.

Parametry ložisek vychází z:

Self-aligning ball bearings. SKF [online]. [cit. 2023-05-21]. Dostupné z: <https://www.skf.com/group/products/rolling-bearings/ball-bearings/self-aligning-ball-bearings>

Síly působící na ložiska vychází z přílohy 3.

### Ložisko A:

Otáčky:  $n_I := \frac{1}{s}$

Radiální síla na ložisko:  $F_A := 2303,3 \text{ N}$

Axiální síla:  $F_{Ax} := 0$

Volba ložiska 2207 E-2RS1TN9

Parametry ložiska podle katalogu SKF.

Vnitřní průměr ložiska:  $d_{loz,A} := 35 \text{ mm}$

Vnější průměr ložiska:  $D_{loz,A} := 72 \text{ mm}$

Šířka ložiska:  $B_{loz,A} := 23 \text{ mm}$

Zatížení ložiska:  $P_A := F_A = 2303,3 \text{ N}$

Statická únosnost:  $C_A := 19 \text{ kN}$

Dynamická únosnost:  $C_{0,A} := 6 \text{ kN}$

Návrhový součinitel:  $a_f := 1,2$

Pro bodový styk:  $a := 3$

Součinitel modifikované spolehlivosti:  $a_{ISO} := 1$

Životnost (90%):  $L_{10A} := \left( \frac{C_A}{P_A \cdot a_f} \right)^a \cdot \frac{10^6}{n_I} = 90232,5106 \text{ hr}$

Součinitel spolehlivosti (99 %):  $a_{1,A} := 0,25$

Výpočtová trvanlivost:  $L_{1m,A} := a_{1,A} \cdot a_{ISO} \cdot L_{10A} = 22558,1276 \text{ hr}$

rov. 11-15,  
str. 630

### Ložisko B:

Radiální síla na ložisko:  $F_B := 887,5 \text{ N}$

Axiální síla:  $F_{Bx} := 0$

Volba ložiska 2206 E-2RS1KTN9

Parametry ložiska podle katalogu SKF.



Vnitřní průměr ložiska:	$d_{1oz,B} := 30 \text{ mm}$
Vnější průměr ložiska:	$D_{1ož,B} := 62 \text{ mm}$
Šířka ložiska:	$B_{1ož,B} := 20 \text{ mm}$
Zatížení ložiska:	$P_B := F_B = 887,5 \text{ N}$
Statická únosnost:	$C_B := 15,6 \text{ kN}$
Dynamická únosnost:	$C_{0,B} := 4,65 \text{ kN}$
Návrhový součinitel:	$a_f := 1,2$
Pro bodový styk:	$a := 3$

Součinitel modifikované spolehlivosti:  $a_{ISO} := 1$

Životnost (90%):  $L_{10B} := \left( \frac{C_B}{P_B \cdot a_f} \right)^a \cdot \frac{10^6}{n_1} = 8,7302 \cdot 10^5 \text{ hr}$

Součinitel spolehlivosti (99 %) :  $a_{1,B} := 0,25$

Výpočtová trvanlivost:  $L_{1m,B} := a_{1,A} \cdot a_{ISO} \cdot L_{10B} = 2,1825 \cdot 10^5 \text{ hr}$

rov. 11-15,  
str. 630

### Ložisko C:

Otáčky:	$n_2 := 0,465 \cdot \frac{1}{s}$
Radiální síla na ložisko:	$F_C := 3719,6 \text{ N}$
Axiální síla:	$F_{Cx} := 0$

Volba ložiska 2208 EKTN9

Parametry ložiska podle katalogu SKF.

Vnitřní průměr ložiska:	$d_{1oz,C} := 40 \text{ mm}$
Vnější průměr ložiska:	$D_{1ož,C} := 80 \text{ mm}$
Šířka ložiska:	$B_{1ož,D} := 23 \text{ mm}$
Zatížení ložiska:	$P_C := F_C = 3719,6 \text{ N}$
Statická únosnost:	$C_C := 31,9 \text{ kN}$
Dynamická únosnost:	$C_{0,C} := 6 \text{ kN}$
Návrhový součinitel:	$a_f := 1,2$
Pro bodový styk:	$a := 3$

Součinitel modifikované spolehlivosti:  $a_{ISO} := 1$

Životnost (90%):  $L_{10C} := \left( \frac{C_C}{P_C \cdot a_f} \right)^a \cdot \frac{10^6}{n_2} = 2,1806 \cdot 10^5 \text{ hr}$

Součinitel spolehlivosti (99 %) :  $a_{1,C} := 0,25$

Výpočtová trvanlivost:  $L_{1m,C} := a_{1,C} \cdot a_{ISO} \cdot L_{10C} = 54516,0208 \text{ hr}$

rov. 11-15,  
str. 630

**Ložisko D:**

Otáčky:  $n_2 := 0,465 \cdot \frac{1}{s}$

Radiální síla na ložisko:  $F_D := 5887,9 \text{ N}$

Axiální síla:  $F_{Dx} := 0$

Volba ložiska 2208 EKTN9

Parametry ložiska podle katalogu SKF.

Vnitřní průměr ložiska:  $d_{1oz,D} := 40 \text{ mm}$

Vnější průměr ložiska:  $D_{1ož,D} := 80 \text{ mm}$

Šířka ložiska:  $B_{1ož,D} := 23 \text{ mm}$

Zatížení ložiska:  $P_D := F_D = 5887,9 \text{ N}$

Statická únosnost:  $C_D := 31,9 \text{ kN}$

Dynamická únosnost:  $C_{0,D} := 6 \text{ kN}$

Návrhový součinitel:  $a_f := 1,2$

Pro bodový styk:  $a := 3$

Součinitel modifikované spolehlivosti:  $a_{ISO} := 1$

Životnost (90%):  $L_{10D} := \left( \frac{C_D}{P_D \cdot a_f} \right)^a \cdot \frac{10^6}{n_2} = 54978,3348 \text{ hr}$

Součinitel spolehlivosti (99 %) :  $a_{1,D} := 0,25$

Výpočtová trvanlivost:  $L_{1m,D} := a_{1,D} \cdot a_{ISO} \cdot L_{10D} = 13744,5837 \text{ hr}$

rov. 11-15,  
str. 630