



Diplomová práce

Univerzální laboratorní PLC úloha se zaměřením na Safety technologii elektrických pohonů

Studijní program:

N0714A270010 Mechatronika

Autor práce:

Bc. Jan Hrnčář

Vedoucí práce:

Ing. Martin Diblík, Ph.D.

Ústav mechatroniky a technické informatiky

Liberec 2023



Zadání diplomové práce

Univerzální laboratorní PLC úloha se zaměřením na Safety technologii elektrických pohonů

Jméno a příjmení:

Bc. Jan Hrnčář

Osobní číslo:

M22000045

Studijní program:

N0714A270010 Mechatronika

Zadávající katedra:

Ústav mechatroniky a technické informatiky

Akademický rok:

2023/2024

Zásady pro vypracování:

1. Prostudujte normy a standardy, které se zabývají problematikou funkční bezpečnosti elektrických pohonů. Zaměřte se zejména na pokročilé funkce.
2. S využitím hardware dostupného v laboratorních úlohách navrhnete a realizujete programové vybavení, které bude demonstrovat vybrané pokročilé bezpečnostní funkce.
3. K použitému hardware a bezpečnostním funkcím zpracujte jednoduché návody, které umožní použití výsledků práce pro výukové účely.

Rozsah grafických prací: dle potřeby dokumentace
Rozsah pracovní zprávy: 40 až 50 stran
Forma zpracování práce: tištěná/elektronická
Jazyk práce: čeština

Seznam odborné literatury:

- [1] JOHN, Karl-Heinz a Michael TIEGELKAMP. IEC 61131-3: programming industrial automation systems: concepts and programming languages, requirements for programming systems, decision-making aids. Second edition. Berlin : New York: Springer, 2010. ISBN 978-3-642-12014-5
- [2] ROCKWELL AUTOMATION, INC. Bezpečnostní řídicí systémy pro strojní zařízení. Zásady, normy, implementace (Revize 5 řady publikací Safebook). B.m.: Rockwell Automation, Inc., 2016. Strojní vybavení – safebook 5.
- [3] EUCHNER GMBH. SAFETYBOOK. An introduction to Safety Engineering. 4th edition. B.m.: Euchner GmbH., 2018.
- [4] BR-AUTOMATION. Training materials.

Vedoucí práce: Ing. Martin Diblík, Ph.D.
Ústav mechatroniky a technické informatiky

Datum zadání práce: 12. října 2023
Předpokládaný termín odevzdání: 14. května 2024

prof. Ing. Zdeněk Plíva, Ph.D.
děkan

L.S.

doc. Ing. Josef Černohorský, Ph.D.
vedoucí ústavu

V Liberci dne 12. října 2023

Prohlášení

Prohlašuji, že svou diplomovou práci jsem vypracoval samostatně jako původní dílo s použitím uvedené literatury a na základě konzultací s vedoucím mé diplomové práce a konzultantem.

Jsem si vědom toho, že na mou diplomovou práci se plně vztahuje zákon č. 121/2000 Sb., o právu autorském, zejména § 60 – školní dílo.

Beru na vědomí, že Technická univerzita v Liberci nezasahuje do mých autorských práv užitím mé diplomové práce pro vnitřní potřebu Technické univerzity v Liberci.

Užiji-li diplomovou práci nebo poskytnu-li licenci k jejímu využití, jsem si vědom povinnosti informovat o této skutečnosti Technickou univerzitu v Liberci; v tomto případě má Technická univerzita v Liberci právo ode mne požadovat úhradu nákladů, které vynaložila na vytvoření díla, až do jejich skutečné výše.

Současně čestně prohlašuji, že text elektronické podoby práce vložený do IS/STAG se shoduje s textem tištěné podoby práce.

Beru na vědomí, že má diplomová práce bude zveřejněna Technickou univerzitou v Liberci v souladu s § 47b zákona č. 111/1998 Sb., o vysokých školách a o změně a doplnění dalších zákonů (zákon o vysokých školách), ve znění pozdějších předpisů.

Jsem si vědom následků, které podle zákona o vysokých školách mohou vyplývat z porušení tohoto prohlášení.

Univerzální laboratorní PLC úloha se zaměřením na Safety technologii

Abstrakt

Tato diplomová práce řeší problematiku funkční bezpečnosti elektrických pohonů, konkrétně vybrané pokročilé bezpečnostní funkce. Cílem bylo prozkoumat možnosti realizace těchto funkcí na výukovém laboratorním přípravku s PLC technikou B&R a vytvořit popisy, které by výstižně zachycovaly jejich chování v závislosti na parametrizaci. Vývoj demonstračního programového vybavení probíhal nejprve v prostředí Automation Studio, kde vznikl software technologického PLC a poté v prostředí SafeDESIGNER, kde vznikl software bezpečnostního PLC. Ty byly následně společně odladěny, přičemž vznikly návody k otestování zrealizovaných bezpečnostních funkcí vhodné pro výukové účely.

Klíčová slova: laboratorní úloha, elektrický pohon, funkční bezpečnost, bezpečnostní funkce, uživatelské návody

Universal laboratory PLC stand with Safety technology focus

Abstract

This master's thesis addresses the problematics of functional safety of electric drives, specifically selected advanced safety functions. The goal was to explore the possibilities of implementing these functions on an educational laboratory stand with B&R PLC technology and to create descriptions that accurately capture their behavior depending on parameterization. The development of demonstration software initially took place in the Automation Studio environment, where the software for the technological PLC was created, and then in the SafeDESIGNER environment, where the software for the safety PLC was developed. These were subsequently fine-tuned together, resulting in user manuals for testing the implemented safety functions suitable for educational purposes.

Keywords: laboratory PLC stand, electric motor, functional safety, safety functions, user manuals

Poděkování

Tímto bych chtěl poděkovat Ing. Martinu Diblíkovi Ph.D. za všechny poskytnuté konzultace, ochotu a pomoc, které se mi z jeho strany při řešení této práce dostalo. Dále děkuji svým chábrům Davidovi, Frostymu a Oskarovi za společné dobíjení mentální energie, které probíhalo hlavně na Kulečnicku u Hrocha.

Obsah

Seznam obrázků	11
Seznam tabulek	12
Úvod	13
1 Problematika funkční bezpečnosti elektrických pohonů	14
1.1 Porovnání „hardwired“ a integrované safety technologie	14
1.1.1 Standardní „hardwired“ safety technologie	15
1.1.2 Integrovaná safety technologie	16
2 Hardware	19
3 Popis vybraných bezpečnostních funkcí	20
3.1 Safe Torque Off – STO	21
3.1.1 Chování STO	21
3.2 Safe Operating Stop – SOS	22
3.2.1 Parametry SOS	22
3.2.2 Chování SOS	22
3.3 Safe Stop 1 – SS1	24
3.3.1 Parametry SS1	24
3.3.2 Chování SS1	25
3.4 Safe Stop 2 – SS2	27
3.4.1 Parametry SS2	27
3.4.2 Chování SS2	28
3.5 Safety Limited Speed – SLS	31
3.5.1 Parametry SLS	31
3.5.2 Chování SLS	32
3.6 Safety Limited Increment – SLI	34
3.6.1 Parametry SLI	34
3.6.2 Chování SLI	34
3.7 Safe Direction – SDI	36
3.7.1 Parametry SDI	36
3.7.2 Chování SDI	36
3.8 Safety Limited Acceleration – SLA	38
3.8.1 Parametry SLA	38
3.8.2 Chování SLA	39

3.9	Safety Limited Position – SLP	41
3.9.1	Parametry SLP	41
3.9.2	Chování SLP	41
3.10	Safety Limited Torque – SLT	43
3.10.1	Parametry SLT	43
3.10.2	Chování SLT	43
4	Software technologického PLC	45
4.1	Program Motion	45
4.1.1	Programu Motion v diagramu	46
4.2	Program Safety	48
4.2.1	Výběr bezpečnostní funkce	48
4.2.2	Vyhodnocení stavu světelného závěsu	49
4.2.3	Vyhodnocení stavu SS2	50
4.2.4	„Stopky“	51
5	Software bezpečnostního PLC	52
5.1	Popis použitých funkčních bloků	53
5.1.1	SF_Equivalent_V1_00	53
5.1.2	SF_ESPE_V1_00	53
5.1.3	SF_oS_MOTION_BR	53
5.2	Popis programu	56
5.2.1	Práce s bezpečnostními funkcemi	56
5.2.2	Vyhodnocení stavu světelného závěsu	57
5.2.3	Vyhodnocování stavu osy	57
5.2.4	Ovládání podsvícení tlačítka Reset	58
5.3	Parametrizace pohonu a bezpečnostních funkcí	59
6	Závěr	60
	Použitá literatura	62
A	Příloha – Návod k otestování zrealizovaných bezpečnostních funkcí	63
A.1	Vizualizace	63
A.2	Safe Torque Off – STO	64
A.2.1	Návod k otestování	64
A.3	Safe Operating Stop – SOS	65
A.3.1	Návod k otestování	66
A.4	Safe Stop 1 – SS1	67
A.4.1	Návod k otestování	67
A.5	Safe Stop 2 – SS2	69
A.5.1	Návod k otestování	69
A.6	Safety Limited Speed – SLS	71
A.6.1	Návod k otestování	71
A.7	Safety Limited Increment – SLI	73

A.7.1	Návod k otestování	73
A.8	Safe Direction – SDI	75
A.8.1	Návod k otestování	75
B	Příloha – AS projekt	77

Seznam zkratek

FBD	Function Block Diagram, jazyk funkčních bloků
IGBT	Insulated-gate bipolar transistor, druh tranzistoru
PLC	Programmable Logic Controller, programovatelný logický automat
SDI	Safe Direction, integrovaná bezpečnostní funkce
SLA	Safety Limited Acceleration, integrovaná bezpečnostní funkce
SLI	Safety Limited Increment, integrovaná bezpečnostní funkce
SLP	Safety Limited Position, integrovaná bezpečnostní funkce
SLS	Safety Limited Speed, integrovaná bezpečnostní funkce
SLT	Safety Limited Torque, integrovaná bezpečnostní funkce
SOS	Safe Operating Stop, integrovaná bezpečnostní funkce
SS1	Safe Stop 1, integrovaná bezpečnostní funkce
SS2	Safe Stop 2, integrovaná bezpečnostní funkce
ST	Structured Text, jeden z jazyků určených k programování PLC
STO	Safe Torque Off, integrovaná bezpečnostní funkce

Seznam obrázků

1.1	Porovnání „hardwired“ a integrované safety technologie [8] . . .	15
1.2	Integrovaná safety technologie – spojení technologického a bezpečnostního systému [8]	15
1.3	Blokování bezpečnostních pulzů – „hardwired“ safety technologie [3]	16
1.4	Příklad zapojení tlačítka nouzového zastavení [3]	16
1.5	Blokování bezpečnostních pulzů – integrovaná safety technologie [2]	17
2.1	Laboratorní přípravek [1]	19
3.1	Funkce Safe Torque Off [2]	21
3.2	Funkce Safe Operating Stop [2]	23
3.3	Funkce Safe Stop 1 [2]	26
3.4	Funkce Safe Stop 2 [2]	29
3.5	Funkce Safety Limited Speed [2]	33
3.6	Funkce Safety Limited Increment [2]	35
3.7	Funkce Safe Direction – pozitivní smysl otáčení [2]	37
3.8	Funkce Safe Direction – negativní smysl otáčení [2]	37
3.9	Funkce Safety Limited Acceleration [2]	39
3.10	Funkce Safety Limited Position [2]	42
3.11	Funkce Safety Limited Torque [2]	43
4.1	Program Motion v diagramu	47
4.2	Výběr bezpečnostní funkce	48
4.3	Vyhodnocení stavu světelného závěsu	49
4.4	Vyhodnocení stavu SS2	50
4.5	„Stopy“	51
5.1	Funkční blok SF_oS_MOTION_BR	54
5.2	Práce s bezpečnostními funkcemi	56
5.3	Práce s bezpečnostními funkcemi	57
5.4	Vyhodnocení stavu světelného závěsu	57
5.5	Vyhodnocování stavu osy	58
5.6	Ovládání podsvícení tlačítka Reset	58
5.7	Výřez z prostředí SafeDESIGNER zachycující část tabulky parametrů osy	59
A.1	Vizualizace – strana STO	64
A.2	Vizualizace – strana SOS	65
A.3	Vizualizace – strana SS1	67
A.4	Vizualizace – strana SS2	69
A.5	Vizualizace – strana SLS	71
A.6	Vizualizace – strana SLI	73
A.7	Vizualizace – strana SDI	75

Seznam tabulek

3.1	Přehled popsaných bezpečnostních funkcí	20
3.2	Parametry funkce SOS	22
3.3	Parametry funkce SS1	25
3.4	Parametry funkce SS2	28
3.5	Parametry funkce SLS	32
3.6	Parametry funkce SLI	34
3.7	Parametry funkce SDI	36
3.8	Parametry funkce SLA	39
3.9	Parametry funkce SLP	41
3.10	Parametry funkce SLT	43

Úvod

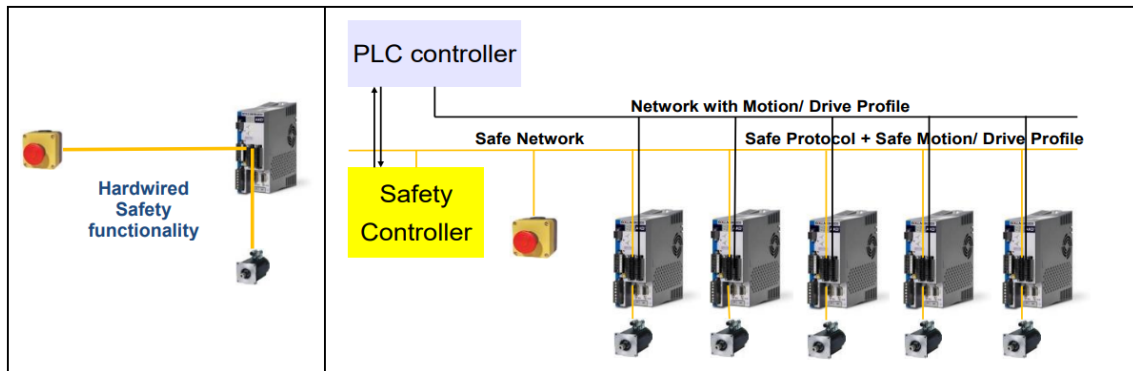
Jelikož jsou elektrické pohony neodmyslitelnou součástí mnoha průmyslových procesů a jejich bezpečné fungování je zásadním požadavkem, má nepochybně smysl zabývat se problematikou funkční bezpečnosti těchto pohonů. Proto byla Ústavem mechatroniky a technické informatiky FM TUL zadána tato práce, jejíž motivací je prozkoumat možnosti realizace pokročilých bezpečnostních funkcí na dostupných laboratorních přípravcích pro výukové účely. Vzniklé demonstrační programové vybavení umožní studentům předmětu MTI/EPS (elektrické pohony a servomechanismy) seznámit se s chováním vybraných pokročilých bezpečnostních funkcí, přičemž budou mít k dispozici vypracované návody. První kapitola ve stručnosti nastíní problematiku funkční bezpečnosti elektrických pohonů. Druhá kapitola odkáže na použitý hardware. Třetí kapitola nabídne detailní popis vybraných bezpečnostních funkcí, obohacený o vlastní zkušenosti a postřehy autora. Čtvrtá a pátá kapitola se budou zabývat vlastním vytvořeným softwarovým vybavením. Přílohy budou věnovány návodům k otestování vybraných bezpečnostních funkcí, které v budoucnu zajistí efektivní využití výsledků této práce.

1 Problematika funkční bezpečnosti elektrických pohonů

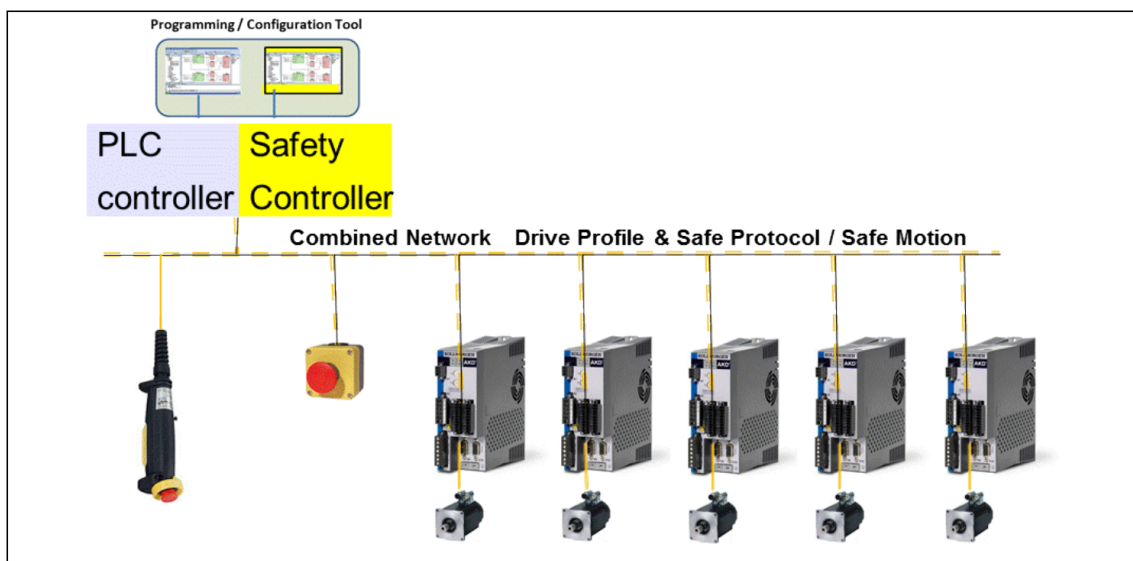
1.1 Porovnání „hardwired“ a integrované safety technologie

Měnící se prostředí a neustálý vývoj technologie vyvolává v odvětví, které se zabývá stavbou strojů celou řadu změn. Mezi tyto změny patří i přechod od standardní „hardwired“ safety technologie k integrované safety technologii v oblasti řízení pohybu. Dochází tedy ke standardizaci bezpečnostních funkcí na úrovni softwaru a jejich integrování do vývojových prostředí, což vede ke snadnější implementaci bezpečnostních funkcionalit a řeší problémy spojené s certifikací relevantními organizacemi. Výsledkem je odklon od pevně zapojené reléové logiky a postupný přechod k bezpečnostním PLC, spojených s ostatními bezpečnostně relevantními komponenty přes komunikační sběrnici.

Obrázek 1.1 ilustruje, jak přechod od pevně zapojené safety technologie ke sběrnice safety technologii zjednodušuje realizaci bezpečnostní aplikace. V první zmíněné možnosti je tlačítko nouzového zastavení externími vodiči připojeno přímo k řídicí jednotce pohonu. Ve druhé možnosti je součástí sítě, společně s vícero řídicími jednotkami a bezpečnostním PLC, skrze které může pohodlně deenergetizovat všechny pohony. Dalším logickým krokem je spojení technologického a bezpečnostního systému do jednoho celku a přenos bezpečnostně relevantních dat společně s řídicími daty (obrázek 1.2).



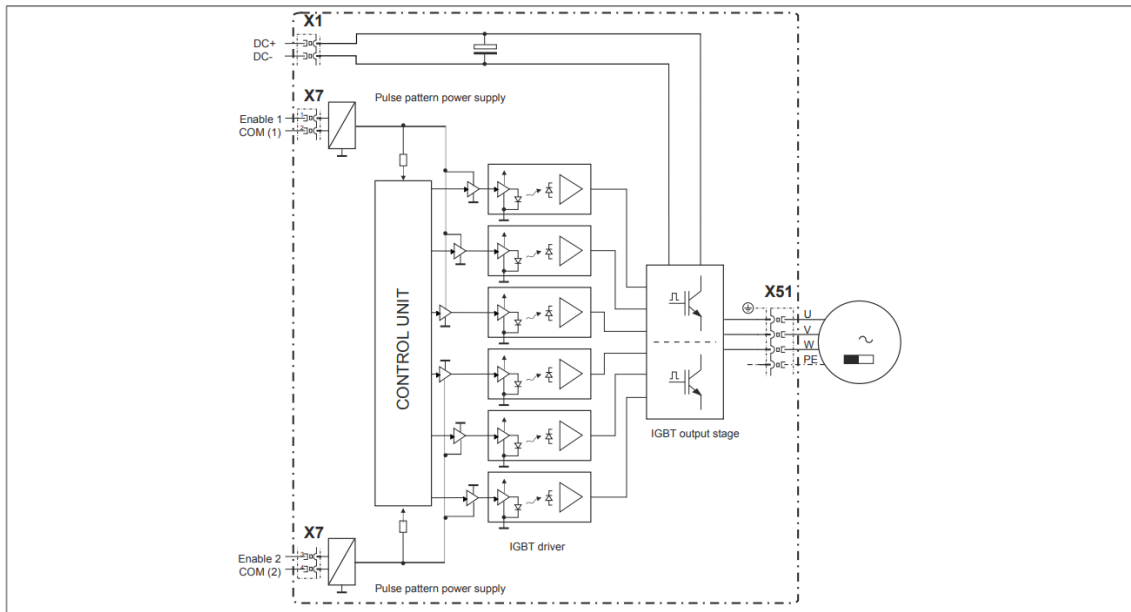
Obrázek 1.1: Porovnání „hardwired“ a integrované safety technologie [8]



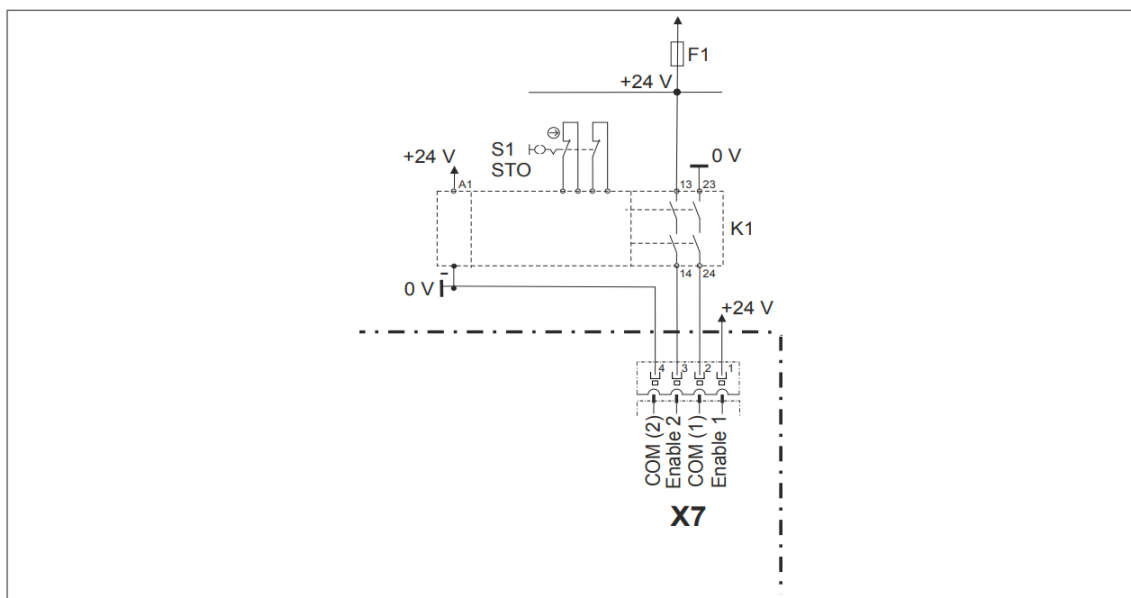
Obrázek 1.2: Integrovaná safety technologie – spojení technologického a bezpečnostního systému [8]

1.1.1 Standardní „hardwired“ safety technologie

U řídicích jednotek B&R ACOPOS P3 v klasickém provedení funguje na principu blokování bezpečnostních pulzů do IGBT tranzistorů. Vstupy Enable a COM ovládají interní DC/DC měniče, díky kterým může být zastaveno přenášení pulzního vzoru, což přeruší napájení pohonu výstupním stupněm IGBT. Nemůže vznikat točivé magnetické pole, a tudíž ani točivý moment. Tím je dosaženo bezpečného zastavení, popřípadě zabráněno neočekávanému spuštění pohonu. Princip naznačuje obrázek 1.3. Řídicí jednotky B&R ACOPOS P3 umožňují touto cestou implementovat bezpečnostní funkci ST0 a s použitím dalších komponent i S0S, SS1, SS2 a SLS. Příklad připojení tlačítka nouzového zastavení realizujícího aktivaci funkce ST0 ilustruje obrázek 1.4. Stav E-Stop tlačítka je v tomto příkladu vyhodnocován běžným bezpečnostním modulem.



Obrázek 1.3: Blokování bezpečnostních pulzů – „hardwired“ safety technologie [3]

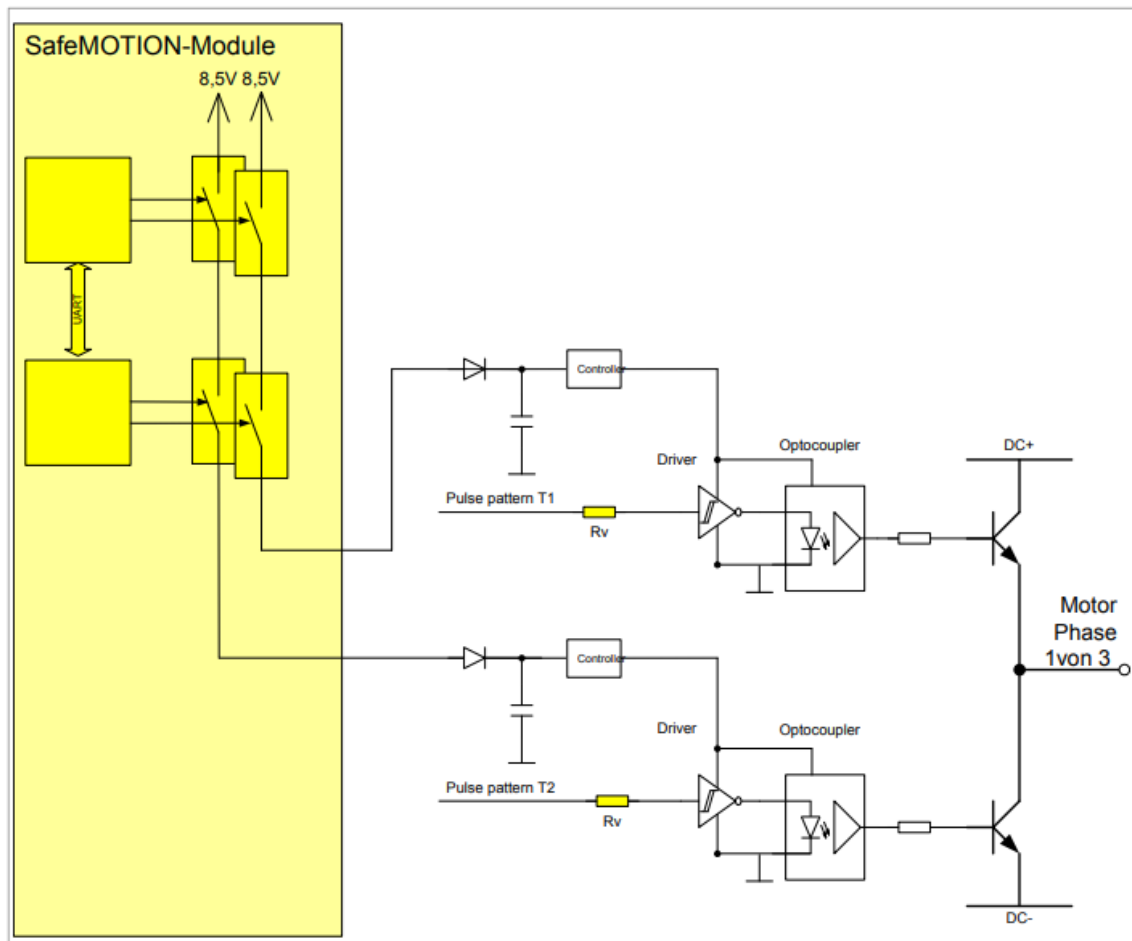


Obrázek 1.4: Příklad zapojení tlačítka nouzového zastavení [3]

1.1.2 Integrovaná safety technologie

Safety řídicí jednotka B&R ACOPOS P3 se od té klasické liší nástavbovým SafeMOTION hardwarem a firmwarem. Blokování bezpečnostních pulzů funguje stejně, jako u klasických ACOPOSů. Využívá principu klidového proudu, což znamená, že je-li zaznamenána na vstupu kontroleru hodnota

logické nula, bezpečnostní funkce je aktivována. Výhodou je, že není potřeba žádného externího vodičového propojení a dalších komponent. Blokování bezpečnostních pulzů je realizováno interně SafeMOTION komponenty. Princip naznačuje obrázek 1.5. Důležité je použít pohon s vhodným enkodérem (např. EnDat 2.2) odpovídající požadavkům integrované safety technologie. Bez vhodného enkodéru lze realizovat pouze funkce ST0, SBC a SS1.

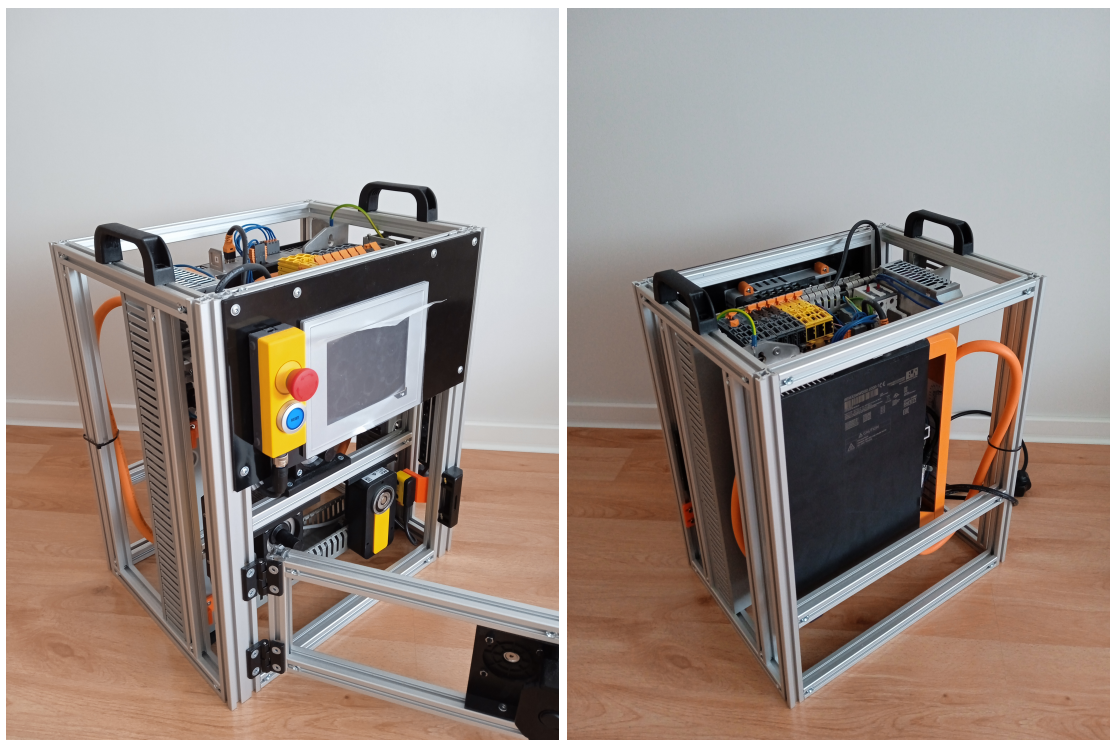


Obrázek 1.5: Blokování bezpečnostních pulzů – integrovaná safety technologie [2]

Cílem této kapitoly bylo obecně se dotknout problematiky funkční bezpečnosti elektrických pohonů, zmínit existenci „hardwired“ a integrované safety technologie, stručně popsat jejich fungování a vyzdvihnout výhody v realizaci druhé jmenované. Téma norem, standardů a realizací je samozřejmě rozsáhlejší, ale textů je nepřehledné množství, většinou v anglickém jazyce a koneckonců ambicí této práce není se jimi dopodrobna zabývat. Chce se-li

čtenář dozvědět více, může využít například následujících zdrojů [2], [3], [4], [8], [9], [10], kterými byla inspirována tato kapitola.

2 Hardware



(a) Levá a zadní strana

(b) Přední a levá strana

Obrázek 2.1: Laboratorní přípravek [1]

Laboratorní přípravek (Obrázek 2.1) je přenosný kompaktní celek tvořený automatizačními a bezpečnostními komponenty, které jsou uloženy v rámu o rozměrech $290 \times 450 \times 380$ mm [1]. Jeho detailní popis lze najít v bakalářské práci [1], na kterou tato diplomová práce navazuje. I v této práci bude hrát klíčovou roli, jelikož právě pro něj bude tvořeno programové vybavení demonstrující vybrané integrované bezpečnostní funkce.

3 Popis vybraných bezpečnostních funkcí

Tato kapitola obsahuje podrobný popis vybraných bezpečnostních funkcí, které jsou v průmyslu užívány k dosažení funkční bezpečnosti elektrických pohonů. Uvedené popisy vycházejí z manuálu *SafeMOTION User's manual* [2] a vlastních zkušeností autora, které načerpal během realizace těchto funkcí na laboratorním přípravku. K zorientování se v této obsáhlé kapitole může čtenář využít tabulku 3.1.

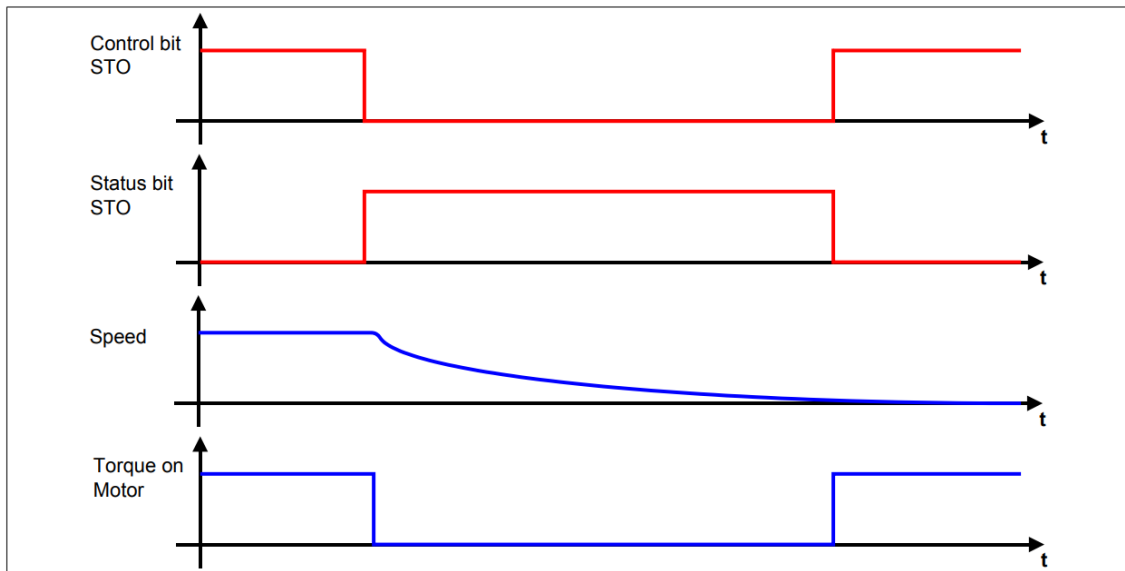
Zkratka	Celý název	Kapitola
STO	Safe Torque Off	3.1
SOS	Safe Operating Stop	3.2
SS1	Safe Stop 1	3.3
SS2	Safe Stop 2	3.4
SLS	Safety Limited Speed	3.5
SLI	Safety Limited Increment	3.6
SDI	Safe Direction	3.7
SLA	Safety Limited Acceleration	3.8
SLP	Safety Limited Position	3.9
SLT	Safety Limited Torque	3.10

Tabulka 3.1: Přehled popsanych bezpečnostních funkcí

3.1 Safe Torque Off – STO

3.1.1 Chování STO

Funkce Safe Torque Off je fundamentální bezpečnostní funkce, jejíž aktivace způsobí okamžitou deenergetizaci pohonu. Chování této funkce ilustruje obrázek 3.1.



Obrázek 3.1: Funkce Safe Torque Off [2]

Průběh Control bit STO

První průběh odpovídá hodnotě na vstupním parametru Control bit STO, kterým se bezpečnostní funkce aktivuje. Na tento vstup je přiváděna hodnota datového typu SAFEB00L a může být ovládán konstantou nebo proměnnou. Bezpečnostní funkce je vyžadována v úseku, ve kterém průběh odpovídá logické hodnotě SAFEFALSE.

Průběh Status bit STO

Druhý průběh odpovídá hodnotě výstupního parametru Status bit STO. Tento výstup je datového typu SAFEB00L a nachází se na něm logická hodnota SAFETRUE v případě, že je bezpečnostní funkce aktivní a monitorovaná osa dosáhla bezpečného stavu. Došlo tedy k deenergetizaci pohonu.

Průběh Speed

Třetí průběh odpovídá rychlosti otáčení osy. Rychlost po aktivaci bezpečnostní funkce, a tedy deenergetizaci pohonu klesá.

Průběh Torque on Motor

Čtvrtý průběh zobrazuje, že pohon je deenergetizován ihned po vyžádání STO a setrvává deenergetizován po celou dobu, co je tato funkce aktivní.

3.2 Safe Operating Stop – SOS

3.2.1 Parametry SOS

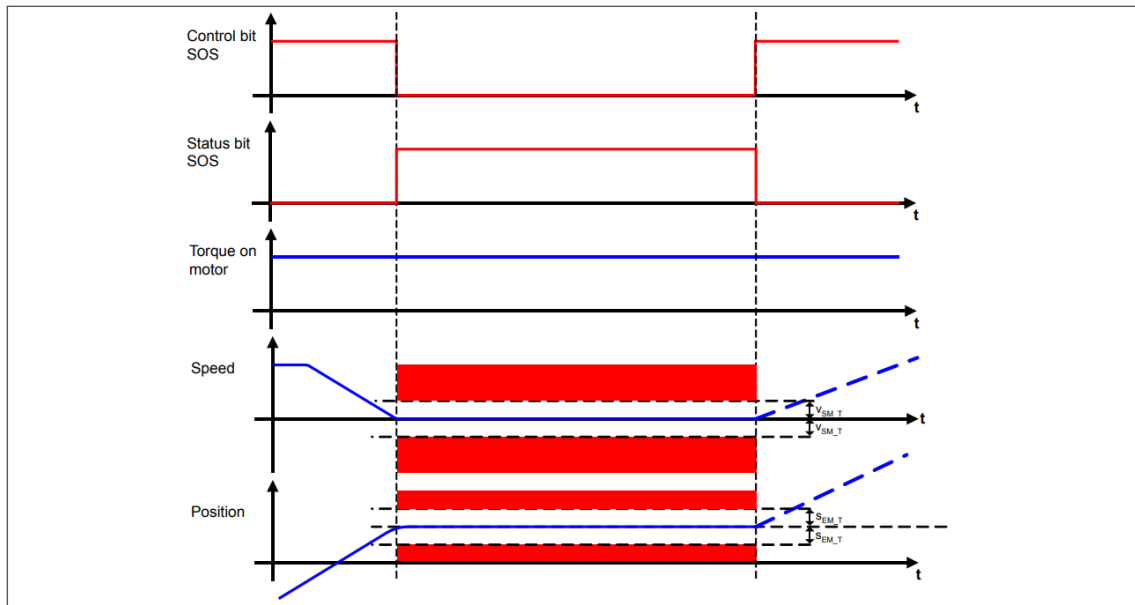
Všechny parametry, které určují chování funkce SOS lze najít v tabulce 3.2.

Parametr	Jednotka	Popis
Standstill monitoring - Speed tolerance	[units/s]	Maximální povolená rychlost otáčení osy, která je ještě vyhodnocena jako klidový stav.
Standstill monitoring - Position tolerance	[units]	Maximální povolené pootočení osy v klidovém stavu, aniž by byl porušen.

Tabulka 3.2: Parametry funkce SOS

3.2.2 Chování SOS

Safe Operating Stop monitoruje, zda pohon setrvává v klidovém stavu poté, co dojde k jeho dosažení. Klidovým stavem se rozumí nepřekročení maximální povolené rychlosti otáčení osy nastavené v parametru Standstill monitoring - Speed tolerance a zároveň nepřekročení maximálního dovoleného pootočení osy definovaného parametrem Standstill monitoring - Position tolerance. Chování této funkce ilustruje obrázek 3.2.



Obrázek 3.2: Funkce Safe Operating Stop [2]

Průběh Control bit SOS

První průběh odpovídá hodnotě na vstupním parametru Control bit SOS, kterým se bezpečnostní funkce aktivuje. Na tento vstup je přiváděna hodnota datového typu SAFEBOOL a může být ovládán konstantou nebo proměnnou. Bezpečnostní funkce je vyžadována v úseku, ve kterém průběh odpovídá logické hodnotě SAFEFALSE.

Průběh Status bit SOS

Druhý průběh odpovídá hodnotě výstupního parametru Status bit SOS. Tento výstup je datového typu SAFEBOOL a nachází se na něm logická hodnota SAFETRUE v případě, že je bezpečnostní funkce aktivní a monitorovaná osa se nachází v klidovém stavu. Její rychlost otáčení tedy není vyšší než hodnota nastavená v parametru Standstill monitoring - Speed tolerance a nebylo překročeno maximální přípustné pootočení osy definované parametrem Standstill monitoring - Position tolerance.

Průběh Torque on motor

Třetí průběh zobrazuje, že k deenergetizaci pohonu v případě bezpečnostní funkce SOS za normálních, bezpečných podmínek nedochází. Dojde k ní pouze, když je porušen klidový stav definovaný parametry Standstill monitoring - Speed tolerance a Standstill monitoring - Position tolerance. To zde není uvažováno.

Průběh Speed

Čtvrtý průběh odpovídá rychlosti otáčení osy. Ta za předpokladu, že je bezpečnostní funkce aktivní nesmí překročit hodnotu $v_{SM,T}$ (Standstill monitoring - Speed tolerance).

Průběh Position

Pátý průběh odpovídá poloze natočení osy. Ta se nesmí změnit o větší počet jednotek, než udává parametr Standstill monitoring - Position tolerance ($s_{EM,T}$) vzhledem ke klidovému stavu, který je získán při aktivaci bezpečnostní funkce.

3.3 Safe Stop 1 – SS1

3.3.1 Parametry SS1

Všechny parametry, které určují chování funkce SS1 lze najít v tabulce 3.3.

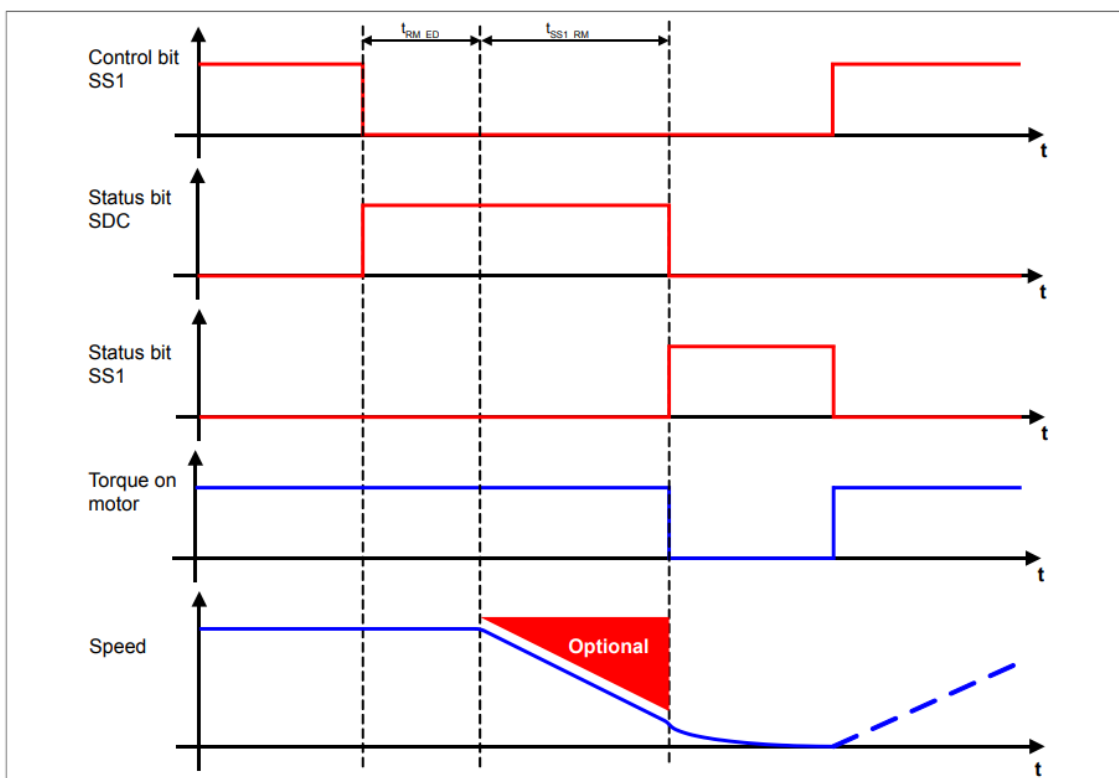
Parametr	Jednotka	Popis
Ramp monitoring - Speed deceleration limit	[units/s ²]	Minimální požadovaná decelerace osy pohonu.
Ramp monitoring - Enable delay time	[μs]	Zpoždění, se kterým se po vyžádání SS1 začíná monitorovat uplynulý čas do deenergetizace pohonu a případně předepsaná minimální decelerace.
SS1 - Ramp monitoring - Enable	Enabled/Disabled	Určuje, zda je společně s odměřováním času do deenergetizace pohonu sledována i minimální požadovaná decelerace osy pohonu.
SS1 - Ramp monitoring - Time	[μs]	Doba, po jejíž uplynutí dojde k deenergetizaci pohonu.

Parametr	Jednotka	Popis
Early limit monitoring - Enable	Enabled/Disabled	Udává, zda může být pohon předčasně deenergetizován, dojde-li k poklesu otáček pod určitou mez po danou dobu.
Early limit monitoring - Time	[μ s]	Doba, po kterou musí být otáčky osy pod určitou mezí, aby došlo k předčasné deenergetizaci pohonu.

Tabulka 3.3: Parametry funkce SS1

3.3.2 Chování SS1

Vyžádáním Safe Stop 1 začíná proces monitorování decelerace osy, který končí deenergetizací pohonu. Monitorování může být definované pouze časem (SS1 - Ramp monitoring - Time), po jehož uplynutí dochází k deenergetizaci pohonu, nebo zároveň s ním minimální požadovanou decelerací osy (Ramp monitoring - Speed deceleration limit), která musí být po tento čas dodržena. Chování této funkce ilustruje obrázek 3.3.



Obrázek 3.3: Funkce Safe Stop 1 [2]

Průběh Control bit SS1

První průběh odpovídá hodnotě na vstupním parametru Control bit SS1, kterým se bezpečnostní funkce aktivuje. Na tento vstup je přiváděna hodnota datového typu SAFEB00L a může být ovládán konstantou nebo proměnnou. Bezpečnostní funkce je vyžadována v úseku, ve kterém průběh odpovídá logické hodnotě SAFEFALSE.

Průběh Status bit SDC

Druhý průběh odpovídá hodnotě výstupního parametru Status bit SDC. Výstup je datového typu SAFEB00L a nachází se na něm logická hodnota SAFETRUE od aktivace bezpečnostní funkce do dosažení bezpečného stavu. Tento úsek zahrnuje interval prodlevy začátku monitorování decelerace osy t_{RM_ED} (je-li nenulový) a interval do deenergetizace pohonu t_{SS1_RM} . V případě, že je parametr Early limit monitoring - Enable nastaven jako Enabled, monitorování decelerace bude ukončeno předčasně (před uplynutím SS1 - Ramp monitoring - Time), trvá-li bezpečný stav po dobu stanovenou parametrem Early limit monitoring - Time. Smyslem t_{RM_ED} je kompenzace různých runtime technologické a bezpečnostní aplikace.

Průběh Status bit SS1

Třetí průběh odpovídá hodnotě výstupního parametru Status bit SS1. Tento výstup je datového typu SAFEBOOL a nachází se na něm logická hodnota SAFETRUE v případě, že je bezpečnostní funkce aktivní a monitorovaná osa dosáhla bezpečného stavu. Došlo tedy k deenergetizaci pohonu.

Průběh Torque on motor

Čtvrtý průběh – Torque on motor zobrazuje úsek deenergetizace pohonu, který trvá od uplynutí intervalu t_{SS1_RM} do deaktivace bezpečnostní funkce.

Průběh Speed

Pátý průběh odpovídá rychlosti otáčení osy. V případě, že je monitorována minimální požadovaná decelerace, průběh rychlosti nesmí dosáhnout červené oblasti.

3.4 Safe Stop 2 – SS2

3.4.1 Parametry SS2

Všechny parametry, které určují chování funkce SS2 lze najít v tabulce 3.4.

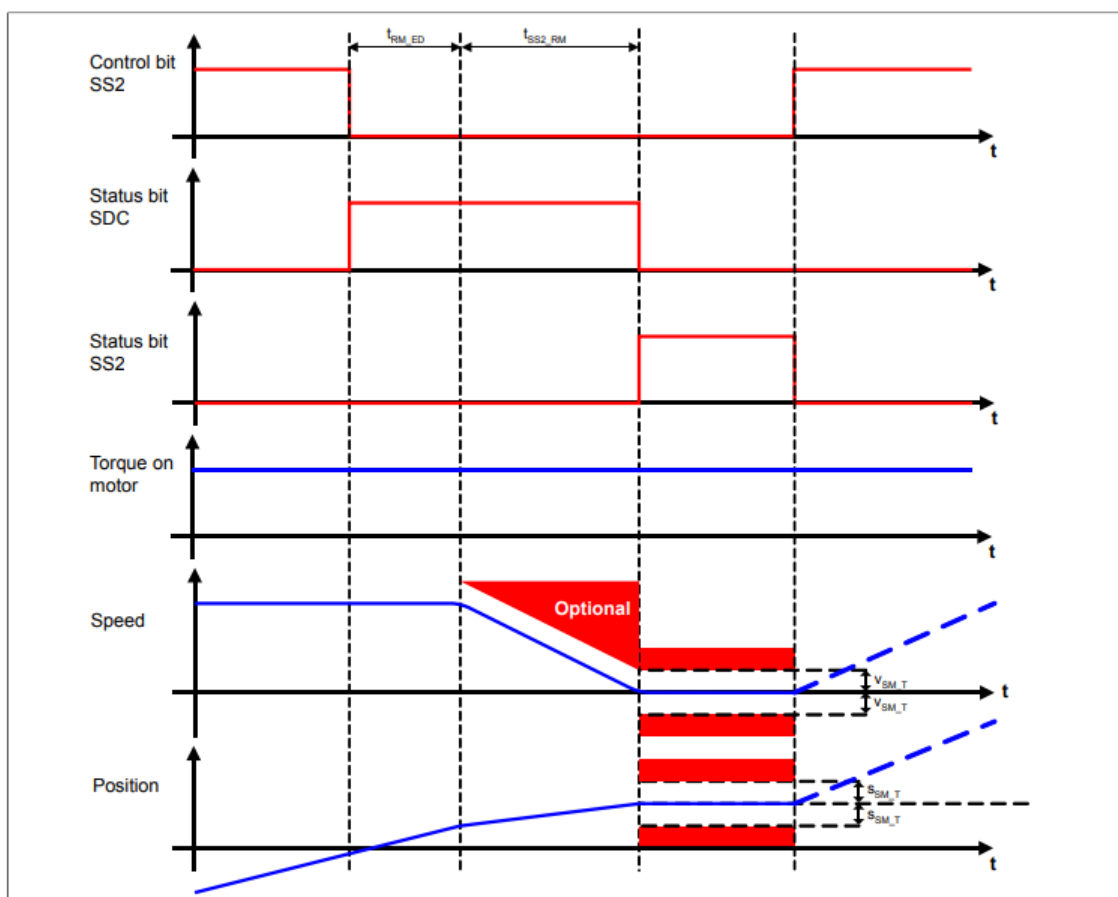
Parametr	Jednotka	Popis
Ramp monitoring - Speed deceleration limit	[units/s ²]	Minimální požadovaná decelerace osy pohonu.
Ramp monitoring - Enable delay time	[μ s]	Zpoždění, se kterým se po vyžádání SS2 začíná odečítat časový limit do dosažení bezpečného stavu a případně sledovat předepsaná minimální decelerace.
SS2 - Ramp monitoring - Enable	Enabled/Disabled	Určuje, zda je společně s odměřováním času do dosažení bezpečného stavu sledována i minimální požadovaná decelerace osy pohonu.

Parametr	Jednotka	Popis
Ramp Monitoring Time for SS2 (us)	[μ s]	Čas, během kterého musí být dosaženo bezpečného stavu.
Early limit monitoring - Enable	Enabled/Disabled	Udává, zda může být předčasně ukončeno monitorování decelerace, dojde-li k poklesu otáček pod určitou mez po danou dobu.
Early limit monitoring - Time	[μ s]	Doba, po kterou musí být otáčky osy pod určitou mezí, aby došlo k předčasnému ukončení monitorování decelerace.
Standstill monitoring - Speed tolerance	[units/s]	Maximální povolená rychlost otáčení osy, která je ještě vyhodnocena jako klidový stav.
Standstill monitoring - Position tolerance	[units]	Maximální povolené pootočení osy v klidovém stavu, aniž by byl porušen.

Tabulka 3.4: Parametry funkce SS2

3.4.2 Chování SS2

Vyžádáním Safe Stop 2 začíná proces monitorování decelerace osy, na který po dosažení bezpečného stavu navazuje monitorování setrvávání v bezpečném stavu. Monitorování decelerace může být definované pouze časem (Ramp Monitoring Time for SS2), do jehož uplynutí musí pohon dosáhnout bezpečného stavu, nebo zároveň s ním minimální požadovanou decelerací osy (Ramp monitoring - Speed deceleration limit), která musí být po tento čas dodržena. Dosažení bezpečného stavu znamená pokles otáček osy pod hodnotu definovanou parametrem Standstill monitoring - Speed tolerance. Setrvávání v bezpečném stavu navíc znamená nepřekročení maximálního povoleného pootočení osy, které stanovuje parametr Standstill monitoring - Position tolerance. Chování této funkce ilustruje obrázek 3.4.



Obrázek 3.4: Funkce Safe Stop 2 [2]

Průběh Control bit SS2

První průběh odpovídá hodnotě na vstupním parametru Control bit SS2, kterým se bezpečnostní funkce aktivuje. Na tento vstup je přiváděna hodnota datového typu SAFEB00L a může být ovládán konstantou nebo proměnnou. Bezpečnostní funkce je vyžadována v úseku, ve kterém průběh odpovídá logické hodnotě SAFEFALSE.

Průběh Status bit SDC

Druhý průběh odpovídá hodnotě výstupního parametru Status bit SDC. Výstup je datového typu SAFEB00L a nachází se na něm logická hodnota SAFETRUE od aktivace bezpečnostní funkce do dosažení bezpečného stavu. Tento úsek zahrnuje interval prodlevy začátku monitorování decelerace osy t_{RM_ED} (je-li nenulový) a interval monitorování decelerace osy t_{SS2_RM} . V případě, že je parametr Early limit monitoring - Enable nastaven jako Enabled, monitorování decelerace bude ukončeno předčasně (před uplynutím Ramp Monitoring Time for SS2), trvá-li bezpečný stav po dobu stanovenou parametrem Early limit monitoring - Time. Smyslem t_{RM_ED} je kompenzace různých runtime technologické a bezpečnostní aplikace.

Průběh Status bit SS2

Třetí průběh odpovídá hodnotě výstupního parametru Status bit SS2. Tento výstup je datového typu SAFEBOOL a nachází se na něm logická hodnota SAFETRUE v případě, že je bezpečnostní funkce aktivní a monitorovaná osa se nachází v klidovém stavu. Její rychlost otáčení tedy není vyšší než hodnota nastavená v parametru Standstill monitoring - Speed tolerance a nebylo překročeno maximální přípustné pootočení osy definované parametrem Standstill monitoring - Position tolerance.

Průběh Torque on motor

Čtvrtý průběh zobrazuje, že k deenergetizaci pohonu v případě bezpečnostní funkce SS2 za normálních, bezpečných podmínek nedochází. Dojde k ní pouze, když je porušen klidový stav definovaný parametry Standstill monitoring - Speed tolerance a Standstill monitoring - Position tolerance. To zde není uvažováno.

Průběh Speed

Pátý průběh odpovídá rychlosti otáčení osy. Poté co je dosaženo klidového stavu definovaného maximální přípustnou rychlostí otáčení osy Standstill monitoring - Speed tolerance, rychlost musí být udržována v pásmu ohraničeném $v_{SM,T}$ mimo červenou oblast. V případě, že je monitorována minimální požadovaná decelerace, průběh rychlosti nesmí dosáhnout oblasti červeného trojúhelníku.

Průběh Position

Šestý průběh odpovídá poloze natočení osy. Ta se po dosažení klidového stavu definovaného maximální přípustnou rychlostí otáčení osy Standstill monitoring - Speed tolerance nesmí změnit o hodnotu větší než $s_{EM,T}$ (Standstill monitoring - Position tolerance), a tedy dosáhnout červené oblasti.

3.5 Safety Limited Speed – SLS

3.5.1 Parametry SLS

Všechny parametry, které určují chování funkce SLS lze najít v tabulce 3.5.

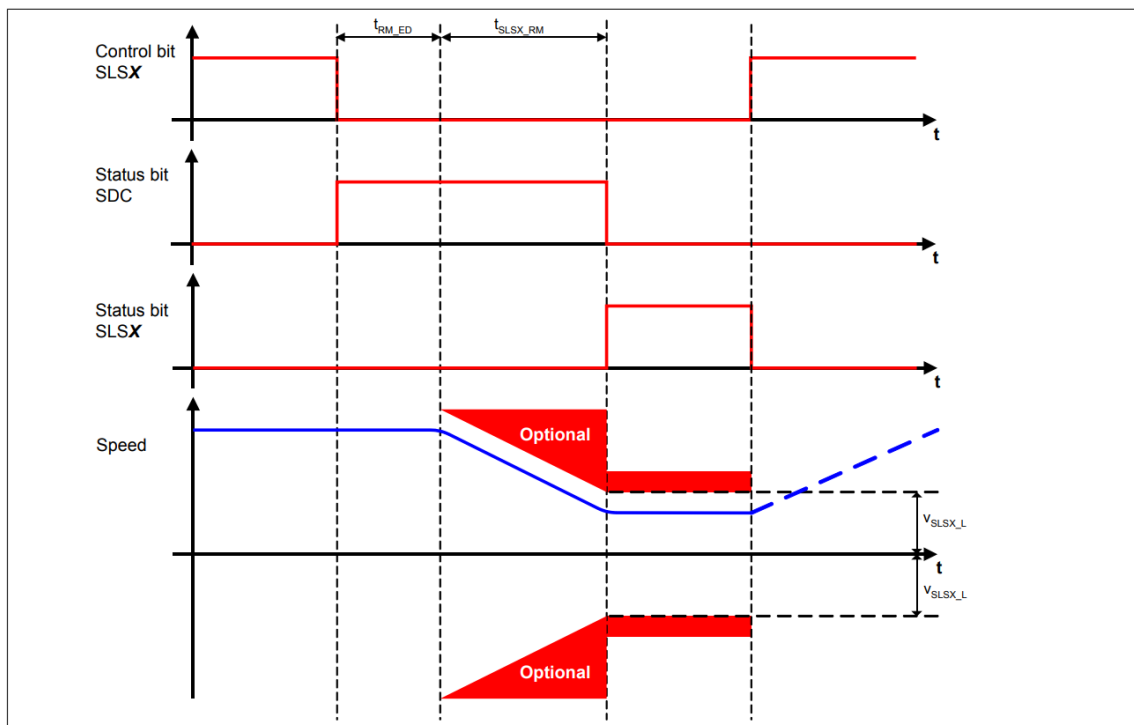
Parametr	Jednotka	Popis
Ramp monitoring - Speed deceleration limit	[units/s ²]	Minimální požadovaná decelerace osy pohonu.
Ramp monitoring - Enable delay time	[μs]	Zpoždění, se kterým se po vyžádání SLS začíná monitorovat uplynulý čas do dosažení rychlostního limitu a případně předepsaná minimální decelerace.
Early limit monitoring - Enable	Enabled/Disabled	Udává, zda může být předčasně vyhodnocen bezpečný stav, dojde-li k poklesu otáček pod určitou mez po danou dobu.
Early limit monitoring - Time	[μs]	Doba, po kterou musí být otáčky osy pod určitou mezí, aby došlo k předčasnému vyhodnocení bezpečného stavu.
SLS1 - Speed limit	[units/s]	První rychlostní limit bezpečnostní funkce SLS.
SLS2 - Speed limit	[units/s]	Druhý rychlostní limit bezpečnostní funkce SLS.
SLS3 - Speed limit	[units/s]	Třetí rychlostní limit bezpečnostní funkce SLS.
SLS4 - Speed limit	[units/s]	Čtvrtý rychlostní limit bezpečnostní funkce SLS.

Parametr	Jednotka	Popis
SLS - Ramp monitoring - Enable	Enabled/Disabled	Udává, zda je monitorována decelerace pohonu, nebo pouze odměřován čas, do jehož uplynutí má nastat bezpečný stav.
SLS1 - Ramp monitoring - Time	[μ s]	Doba, během které musí dojít k poklesu otáček pod limit.
SLS2 - Ramp monitoring - Time	[μ s]	Doba, během které musí dojít k poklesu otáček pod limit.
SLS2 - Ramp monitoring - Time	[μ s]	Doba, během které musí dojít k poklesu otáček pod limit.
SLS4 - Ramp monitoring - Time	[μ s]	Doba, během které musí dojít k poklesu otáček pod limit.

Tabulka 3.5: Parametry funkce SLS

3.5.2 Chování SLS

Vyžádáním Safety Limited Speed začíná proces monitorování decelerace osy, na který po dosažení bezpečného stavu navazuje monitorování setrvalosti v bezpečném stavu. Monitorování decelerace může být definované pouze časem (SLSX - Ramp monitoring - Time), do jehož uplynutí musí pohon dosáhnout bezpečného stavu nebo zároveň s ním minimální požadovanou decelerací osy (Ramp monitoring - Speed deceleration limit), která musí být po tomto čas dodržena. Bezpečným stavem se rozumí nepřekročení limitu otáček osy (SLSX - Speed limit). Limity lze zadat až čtyři, s možností paralelního monitorování. V tom případě nesmí dojít k překročení nejnižšího z nich. Chování této funkce ilustruje obrázek 3.5.



Obrázek 3.5: Funkce Safety Limited Speed [2]

Průběh Control bit SLSX

První průběh odpovídá hodnotě na vstupním parametru Control bit SLSX. Tím se bezpečnostní funkce aktivuje, respektive jeden ze čtyř možných limitů. Na tento vstup je přiváděna hodnota datového typu SAFEBOOL a může být ovládán konstantou nebo proměnnou. Bezpečnostní funkce je vyžadována v úseku, ve kterém průběh odpovídá logické hodnotě SAFEFALSE.

Průběh Status bit SDC

Druhý průběh odpovídá hodnotě výstupního parametru Status bit SDC. Výstup je datového typu SAFEBOOL a nachází se na něm logická hodnota SAFETRUE od aktivace bezpečnostní funkce do dosažení bezpečného stavu. Tento úsek zahrnuje interval prodlevy začátku monitorování decelerace osy t_{RM_ED} (je-li nenulový) a interval monitorování decelerace osy t_{SLSX_RM} . V případě, že je parametr Early limit monitoring - Enable nastaven jako Enabled, monitorování decelerace bude ukončeno předčasně (před uplynutím SLSX - Ramp monitoring - Time), trvá-li bezpečný stav po dobu stanovenou parametrem Early limit monitoring - Time. Smyslem t_{RM_ED} je kompenzace různých runtime technologické a bezpečnostní aplikace.

Průběh Status bit SLSX

Třetí průběh odpovídá hodnotě výstupního parametru Status bit SLSX. Tento výstup je datového typu SAFEBOOL a nachází se na něm logická hod-

nota SAFETRUE v případě, že je bezpečnostní funkce aktivní a již bylo dosaženo bezpečného stavu. Rychlost otáčení osy pohonu tedy není vyšší než hodnota nastavená v paramteru SLSX - Speed limit.

Průběh Speed

Čtvrtý průběh odpovídá rychlosti otáčení osy. Poté co je dosaženo bezpečného stavu definovaného maximální přípustnou rychlostí otáčení osy SLSX - Speed limit, rychlost musí být udržována v pásmu ohraničeném v_{SLSX_L} mimo červenou oblast. V případě, že je monitorována minimální požadovaná decelerace, průběh rychlosti nesmí dosáhnout oblasti červeného trojúhelníku.

3.6 Safety Limited Increment – SLI

3.6.1 Parametry SLI

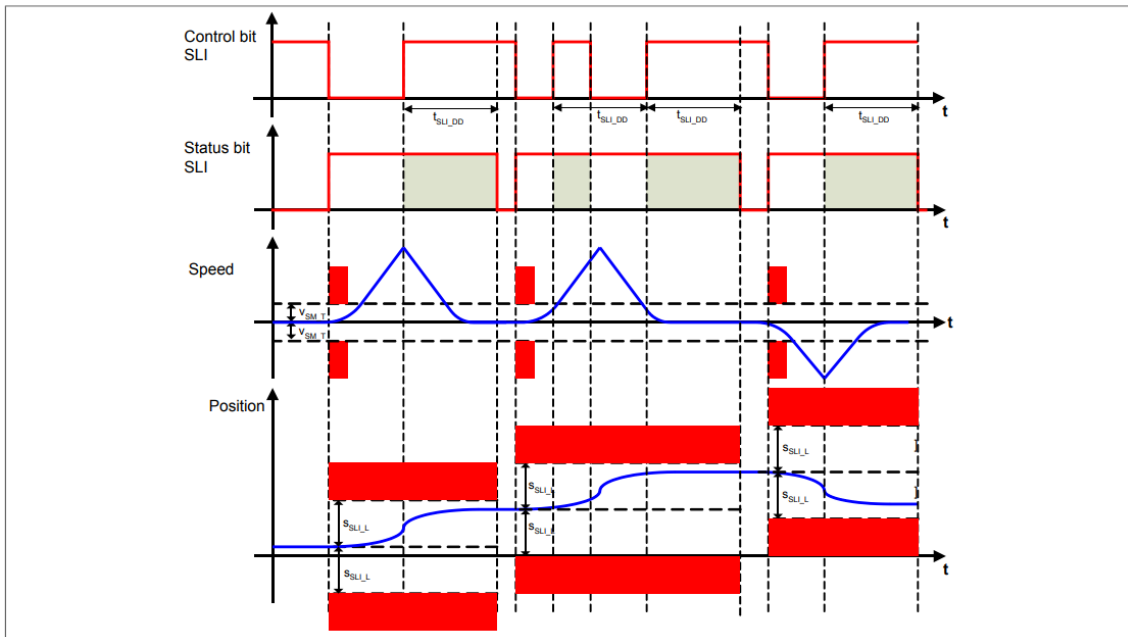
Všechny parametry, které určují chování funkce SLI lze najít v tabulce 3.6.

Parametr	Jednotka	Popis
Standstill monitoring - Speed tolerance	[units/s]	Maximální povolená rychlost otáčení osy, která je ještě vyhodnocena jako klidový stav.
Standstill monitoring - Position tolerance	[units]	Maximální povolené pootočení osy v klidovém stavu, aniž by byl porušen.
SLI - Position limit	[units]	Počet inkrementů, o který lze maximálně osu bezpečně pootočít.
SLI - Disable delay time	[μ s]	Zpoždění, se kterým se funkce deaktivuje.

Tabulka 3.6: Parametry funkce SLI

3.6.2 Chování SLI

Safety Limited Increment stanovuje maximální možné bezpečné pootočení osy v podobě počtu inkrementů a následně monitoruje jeho dodržování. Toto pootočení je vždy vztaženo vůči poloze, ve které se osa nachází při aktivaci funkce, což musí nastat po dosažení klidového stavu. Tedy zpomalení pod hodnotu danou parametrem Standstill monitoring - Speed tolerance. Chování této funkce ilustruje obrázek 3.6.



Obrázek 3.6: Funkce Safety Limited Increment [2]

Průběh Control bit SLI

První průběh odpovídá hodnotě na vstupním parametru Control bit SLI, kterým se bezpečnostní funkce aktivuje. Na tento vstup je přiváděna hodnota datového typu SAFEB00L a může být ovládán konstantou nebo proměnnou. Bezpečnostní funkce je vyžadována v úseku, ve kterém průběh odpovídá logické hodnotě SAFEFALSE. V případě, že je parametr SLI - Disable delay time nastaven na nenulovou hodnotu, k deaktivaci funkce dochází až po uplynutí časového intervalu t_{SLI_DD} , jehož délka odpovídá této hodnotě v μs . Smyslem tohoto parametru je v případě potřeby zabránit neustálému pohybu.

Průběh Status bit SLI

Druhý průběh odpovídá hodnotě výstupního parametru Status bit SLI. Tento výstup je datového typu SAFEB00L a nachází se na něm logická hodnota SAFETRUE v případě, že je bezpečnostní funkce aktivní a monitorovaná osa se nachází v bezpečném stavu. Nedošlo tedy k porušení limitu pootočení osy ani k aktivaci funkce před dosažením klidového stavu.

Průběh Speed

Třetí průběh odpovídá rychlosti otáčení osy. Ta nesmí být před aktivací funkce mimo pásmo ohraničené $v_{SM,T}$ (Standstill monitoring - Speed tolerance). Pokud se tak stane, pohon je deenergetizován.

Průběh Position

Čtvrtý průběh odpovídá poloze osy. Ta se po dobu, co je bezpečnostní funkce aktivní nesmí změnit o větší počet inkrementů, než stanovuje parametr SLI - Position limit. Musí se tedy držet v pásmu ohraničeném s_{SLI_L} .

3.7 Safe Direction – SDI

3.7.1 Parametry SDI

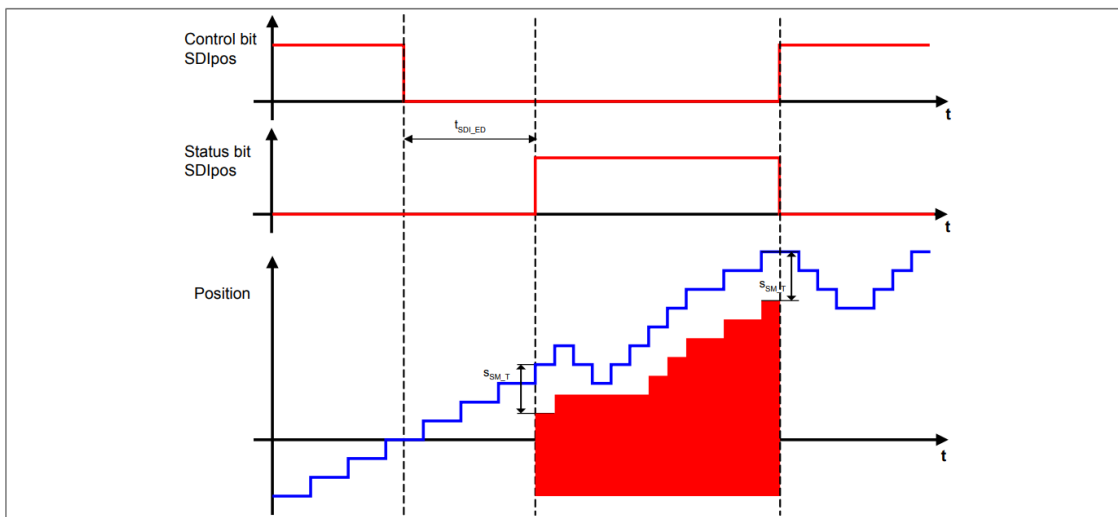
Všechny parametry, které určují chování funkce SDI lze najít v tabulce 3.7.

Parametr	Jednotka	Popis
Standstill monitoring - Speed tolerance	[units/s]	Maximální povolená rychlost otáčení osy, která je ještě vyhodnocena jako klidový stav.
Standstill monitoring - Position tolerance	[units]	Maximální povolené pootočení osy v klidovém stavu, aniž by byl porušen.
SDI - Enable delay time	[μ s]	Zpoždění, se kterým se funkce aktivuje po jejím vyžádání.

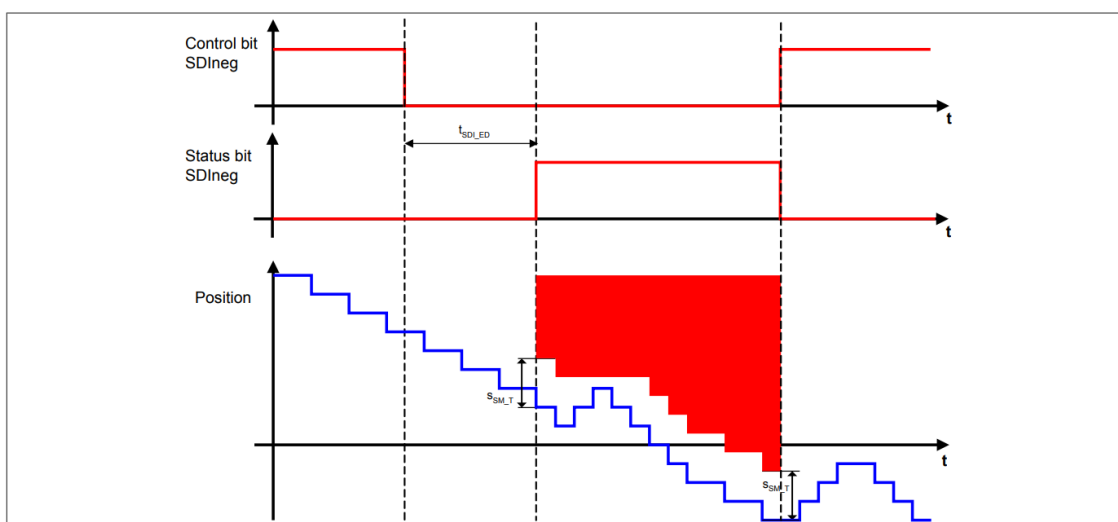
Tabulka 3.7: Parametry funkce SDI

3.7.2 Chování SDI

Safe Direction monitoruje, zda se servopohon otáčí definovaným směrem. Přesněji řečeno, jestli nevykonal větší počet inkrementů v opačném směru, než povoluje parametr Standstill monitoring - Position tolerance. Chování této funkce ilustrují obrázky 3.7 a 3.8.



Obrázek 3.7: Funkce Safe Direction – pozitivní smysl otáčení [2]



Obrázek 3.8: Funkce Safe Direction – negativní smysl otáčení [2]

Průběh Control bit SDI

První průběh odpovídá hodnotě na vstupním parametru Control bit SDIpos / Control bit SDIneg, kterým se bezpečnostní funkce aktivuje. Na tento vstup je přiváděna hodnota datového typu SAFEB00L a může být ovládán konstantou nebo proměnnou. Bezpečnostní funkce je vyžadována v úseku, ve kterém průběh odpovídá logické hodnotě SAFEFALSE.

Průběh Status bit SDI

Druhý průběh odpovídá hodnotě výstupního parametru Status bit SDIpos / Status bit SDIneg. Tento výstup je datového typu SAFEB00L a nachází se na něm logická hodnota SAFETRUE v případě, že je bezpečnostní funkce aktivní a monitorovaná osa se nachází v bezpečném stavu.

Neotáčí se tedy opačným, nežli definovaným směrem, respektive nepřekračuje toleranci maximálního počtu inkrementů v opačném směru. V případě, že je parametr SDI - Enable delay time nastaven na nenulovou hodnotu, k aktivaci funkce dochází až po uplynutí časového intervalu t_{SLI_ED} , jehož délka odpovídá této hodnotě v μs . Smyslem tohoto parametru je kompenzace různých runtime technologické a bezpečnostní aplikace.

Průběh Position

Třetí průběh odpovídá poloze osy. Ta se po dobu, co je bezpečnostní funkce aktivní nesmí změnit o větší počet inkrementů, než stanovuje parametr Standstill monitoring - Position tolerance v opačném směru. Na obrázku je tato tolerance vyznačena pomocí s_{SM_T} .

3.8 Safety Limited Acceleration – SLA

3.8.1 Parametry SLA

Všechny parametry, které určují chování funkce SLA lze najít v tabulce 3.8.

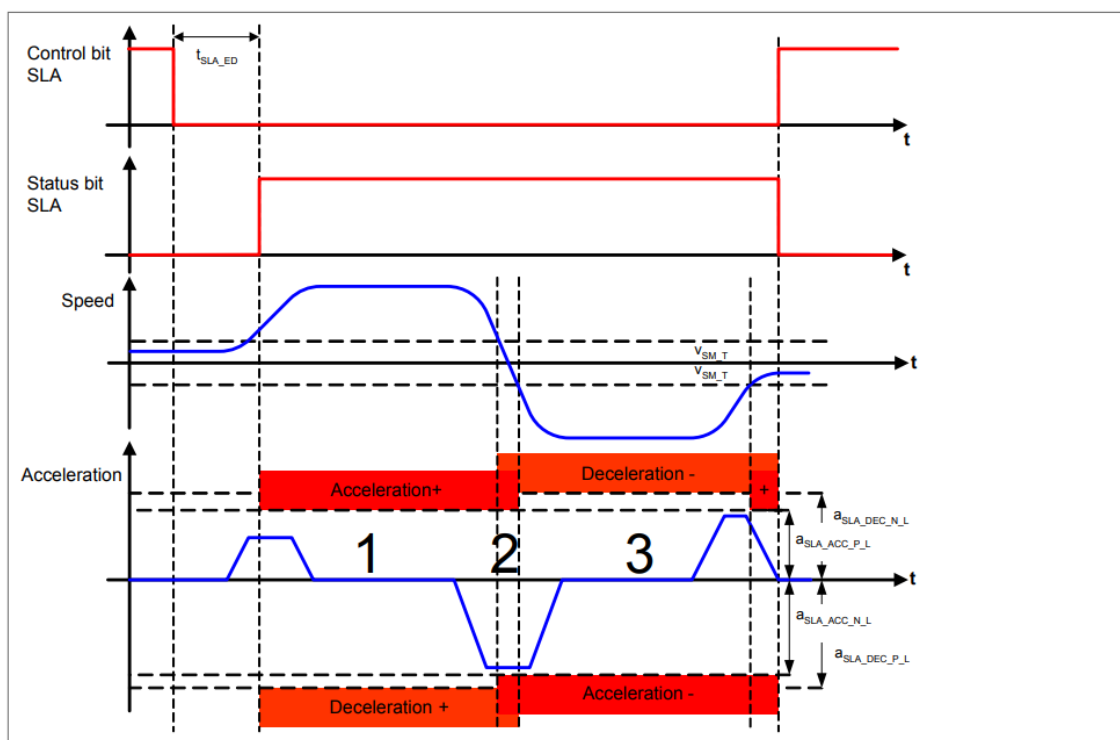
Parametr	Jednotka	Popis
Standstill monitoring - Speed tolerance	[units/s]	Maximální povolená rychlost otáčení osy, která je ještě vyhodnocena jako klidový stav.
Standstill monitoring - Position tolerance	[units]	Maximální povolené pootočení osy v klidovém stavu, aniž by byl porušen.
SLA - Acceleration limit in positive direction	[units/s ²]	Maximální povolená akcelerace osy v pozitivním smyslu otáčení.
SLA - Deceleration limit in positive direction	[units/s ²]	Maximální povolená decelerace osy v pozitivním smyslu otáčení.
SLA - Acceleration limit in negative direction	[units/s ²]	Maximální povolená akcelerace osy v negativním smyslu otáčení.

Parametr	Jednotka	Popis
SLA - Deceleration limit in negative direction	[units/s ²]	Maximální povolená decelerace osy v negativním smyslu otáčení.
SLA - Enable delay time	[μs]	Zpoždění, se kterým se funkce aktivuje po jejím vyžádání.

Tabulka 3.8: Parametry funkce SLA

3.8.2 Chování SLA

Safety Limited Acceleration monitoruje, zda pohon nepřekračuje maximální povolené hodnoty akcelerace a decelerace jak v pozitivním, tak v negativním smyslu otáčení. Lze tedy zadat čtyři různé limity s tím, že smysl a rychlost otáčení určují, které z nich budou monitorovány. Chování této funkce ilustruje obrázek 3.9.



Obrázek 3.9: Funkce Safety Limited Acceleration [2]

Průběh Control bit SLA

První průběh odpovídá hodnotě na vstupním parametru Control bit SLA, kterým se bezpečnostní funkce aktivuje. Na tento vstup je přiváděna hodnota datového typu SAFEBOOL a může být ovládán konstantou nebo proměnnou. Bezpečnostní funkce je vyžadována v úseku, ve kterém průběh odpovídá logické hodnotě SAFEFALSE.

Průběh Status bit SLA

Druhý průběh odpovídá hodnotě výstupního parametru Status bit SLA. Tento výstup je datového typu SAFEBOOL a nachází se na něm logická hodnota SAFETRUE v případě, že je bezpečnostní funkce aktivní a monitorovaná osa se nachází v bezpečném stavu. Nedošlo tedy k překročení limitu akcelerace nebo decelerace ani v jednom ze směrů otáčení osy. V případě, že je parametr SLA - Enable delay time nastaven na nenulovou hodnotu, k aktivaci funkce dochází až po uplynutí časového intervalu t_{SLA_ED} , jehož délka odpovídá této hodnotě v μs . Smyslem tohoto parametru je kompenzace různých runtime technologické a bezpečnostní aplikace.

Průběh Speed

Třetí průběh odpovídá rychlosti otáčení osy.

Průběh Acceleration

Čtvrtý průběh odpovídá akceleraci osy. V prvním případě, kdy je rychlost otáčení osy vyšší než v_{SM_T} v pozitivním smyslu otáčení (nad časovou osou), SLA monitoruje dodržování limitů akcelerace ($a_{SLA_ACC_P_L}$) a decelerace ($a_{SLA_DEC_P_L}$) v pozitivním smyslu otáčení. V druhém případě, kdy je rychlost otáčení osy vyšší než v_{SM_T} v negativním smyslu otáčení (pod časovou osou), SLA monitoruje dodržování limitů akcelerace ($a_{SLA_ACC_N_L}$) a decelerace ($a_{SLA_DEC_N_L}$) v negativním smyslu otáčení. Ve třetím případě, kdy rychlost otáčení osy nepřekročila Standstill monitoring - Speed tolerance (v_{SM_T}) ani v jednom ze směrů, je hlídán vždy přísnější z dvojic limitů $a_{SLA_ACC_P_L}$, $a_{SLA_DEC_N_L}$ a $a_{SLA_DEC_P_L}$, $a_{SLA_ACC_N_L}$. V tomto případě $a_{SLA_ACC_N_L}$ a $a_{SLA_ACC_P_L}$.

3.9 Safety Limited Position – SLP

3.9.1 Parametry SLP

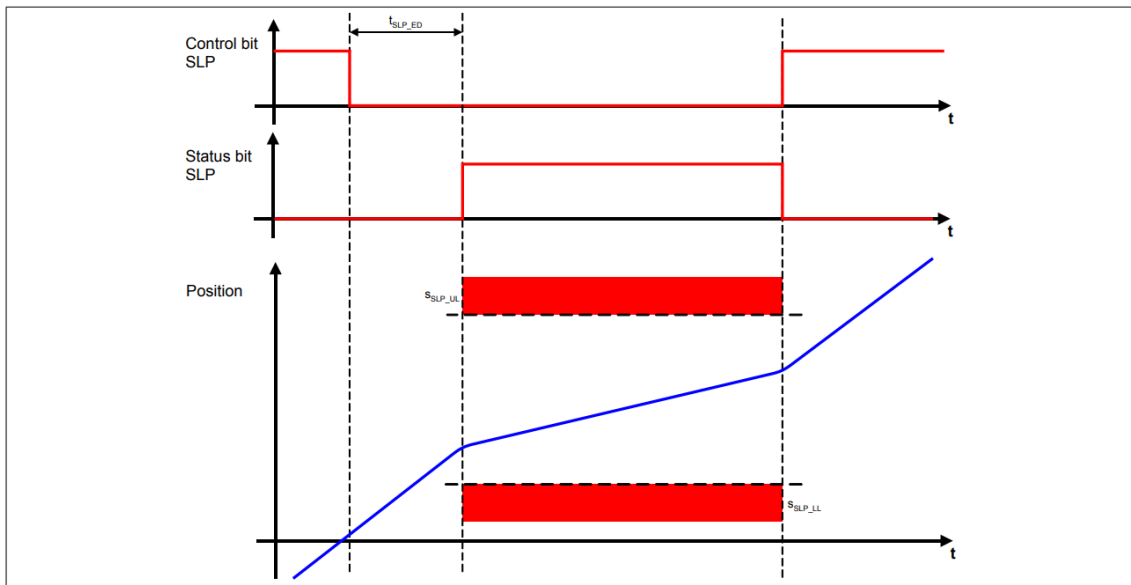
Všechny parametry, které určují chování funkce SLP lze najít v tabulce 3.9.

Parametr	Jednotka	Popis
Ramp monitoring - Speed deceleration limit	[units/s ²]	Minimální požadovaná decelerace osy pohonu.
Ramp monitoring - Enable delay time	[μs]	Zpoždění, se kterým se po vyžádání SLP začíná odečítat časový limit do dosažení bezpečného stavu a případně sledovat předepsaná minimální decelerace..
Standstill monitoring - Speed tolerance	[units/s]	Maximální povolená rychlost otáčení osy, která je ještě vyhodnocena jako klidový stav.
Standstill monitoring - Position tolerance	[units]	Maximální povolené pootočení osy v klidovém stavu, aniž by byl porušen.
SLP - Lower position limit	[units]	Spodní limit polohy osy.
SLP - Upper position limit	[units]	Horní limit polohy osy.
SLP - Enable delay time	[μs]	Zpoždění, se kterým se funkce aktivuje po jejím vyžádání.

Tabulka 3.9: Parametry funkce SLP

3.9.2 Chování SLP

Safety Limited Position monitoruje, zda osa zůstává v určitém bezpečném rozsahu poloh. Ten je definován parametry SLP - Lower position limit a SLP - Upper position limit. Chování této funkce ilustruje obrázek 3.10.



Obrázek 3.10: Funkce Safety Limited Position [2]

Průběh Control bit SLP

První průběh odpovídá hodnotě na vstupním parametru Control bit SLP, kterým se bezpečnostní funkce aktivuje. Na tento vstup je přiváděna hodnota datového typu SAFEB00L a může být ovládán konstantou nebo proměnnou. Bezpečnostní funkce je vyžadována v úseku, ve kterém průběh odpovídá logické hodnotě SAFEFALSE.

Průběh Status bit SLP

Druhý průběh odpovídá hodnotě výstupního parametru Status bit SLP. Tento výstup je datového typu SAFEB00L a nachází se na něm logická hodnota SAFETRUE v případě, že je bezpečnostní funkce aktivní a monitorovaná osa se nachází v bezpečném rozsahu polohy. V případě, že je parametr SLP - Enable delay time nastaven na nenulovou hodnotu, k aktivaci funkce dochází až po uplynutí časového intervalu t_{SLP_ED} , jehož délka odpovídá této hodnotě v μs . Smyslem tohoto parametru je kompenzace různých runtime technologické a bezpečnostní aplikace.

Průběh Position

Třetí průběh odpovídá poloze natočení osy, která musí být udržována mezi dolní hranicí S_{SLP_LL} a horní hranicí S_{SLP_UL} , aby funkce vyhodnotila stav jako bezpečný.

3.10 Safety Limited Torque – SLT

3.10.1 Parametry SLT

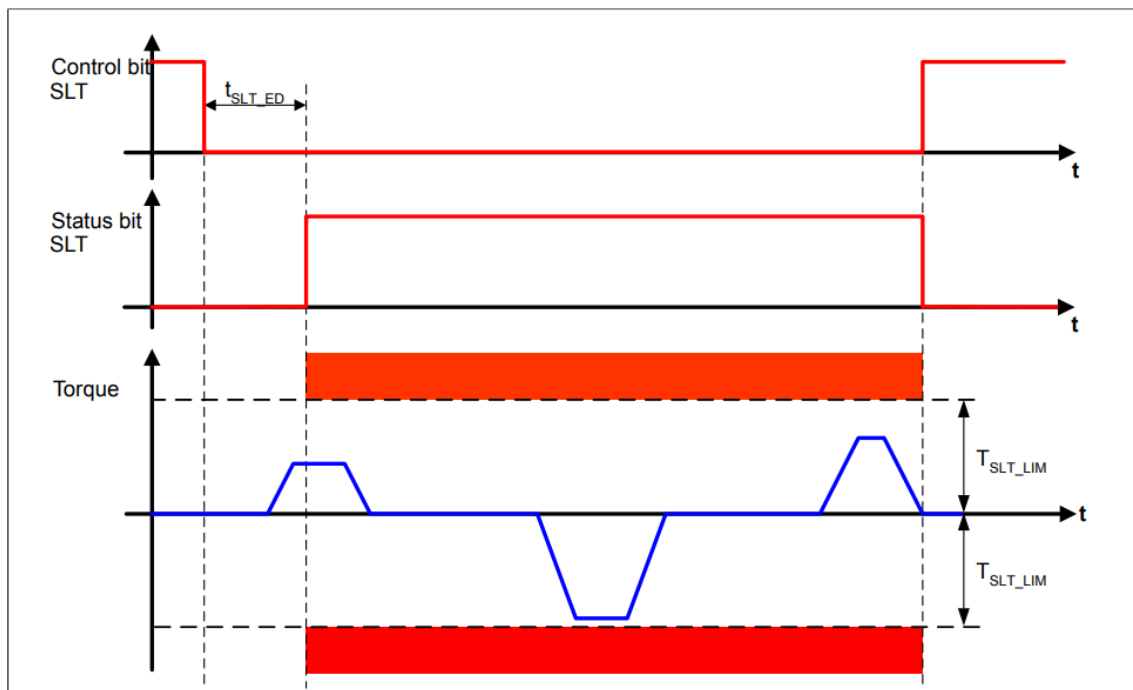
Všechny parametry, které určují chování funkce SLT lze najít v tabulce 3.10.

Parametr	Jednotka	Popis
SLT - Torque limit	[mNm]	Maximální hodnota generovaného momentu, která nesmí být pohonem překročena.
SLT - Enable delay time	[μ s]	Zpoždění, se kterým se funkce aktivuje po jejím vyžádání.

Tabulka 3.10: Parametry funkce SLT

3.10.2 Chování SLT

Safety Limited Torque monitoruje, zda pohon negeneruje vyšší, než maximální povolený točivý moment bez ohledu na smysl otáčení osy. Limit točivého momentu je definován parametrem SLT - Torque limit. Chování této funkce ilustruje obrázek 3.11.



Obrázek 3.11: Funkce Safety Limited Torque [2]

Průběh Control bit SLT

První průběh odpovídá hodnotě na vstupním parametru Control bit SLT, kterým se bezpečnostní funkce aktivuje. Na tento vstup je přiváděna hodnota datového typu SAFEBOOL a může být ovládán konstantou nebo proměnnou. Bezpečnostní funkce je vyžadována v úseku, ve kterém průběh odpovídá logické hodnotě SAFEFALSE.

Průběh Status bit SLT

Druhý průběh odpovídá hodnotě výstupního parametru Status bit SLT. Tento výstup je datového typu SAFEBOOL a nachází se na něm logická hodnota SAFETRUE v případě, že je bezpečnostní funkce aktivní a pohon negeneruje větší, než maximální povolený točivý moment. V případě, že je parametr SLT - Enable delay time nastaven na nenulovou hodnotu, k aktivaci funkce dochází až po uplynutí časového intervalu t_{SLT_ED} , jehož délka odpovídá této hodnotě v μs . Smyslem tohoto parametru je kompenzace různých runtime technologické a bezpečnostní aplikace.

Průběh Torque

Třetí průběh odpovídá točivému momentu, který je generován pohonem. Ten nesmí překonat hodnotu T_{SLT_LIM} a dostat se do červeného pásma.

4 Software technologického PLC

Hlavním úkolem technologického PLC je ovládat servopohon podle požadavků uživatele s tím, že nemá informaci o omezeních, které jsou dány aktivní bezpečnostní funkcí a jejími parametry. Dále zprostředkovává rozhraní člověk–stroj prostřednictvím vizualizace, čímž dává uživateli mimo jiné možnost sledovat stav pohonu, stav světelného závěsu a stav bezpečnostních funkcí.

Software technologické PLC se skládá z programu Motion, programu Safety a vizualizace. Oba zmíněné programy jsou ve formě jazyka ST, který popisuje norma ČSN EN 61131-3 ED.2 (187050) *Programovatelné řídicí jednotky - Část 3: Programovací jazyky* [5] a budou popsány v této kapitole. Vizualizace bude popsána samostatně až v sekci A.1 zabývající se návody k otestování bezpečnostních funkcí na laboratorním přípravku.

4.1 Program Motion

Program Motion je klíčovým prvkem pro ovládání servopohonu, který je využíván v rámci demonstrace pokročilých bezpečnostních funkcí. Hlavním požadavkem kladeným na Motion program je poskytnout uživateli možnost řídit otáčení servopohonu tak, aby byl schopen otestovat vybrané bezpečnostní funkce. Měl by tedy umožňovat volbu smyslu otáčení, rychlosti otáčení, akcelerace a decelerace osy.

Vzniklý program byl převzat z bakalářské práce [1], na kterou tato diplomová práce navazuje a následně upraven podle aktuálních potřeb. Jádro programu tvoří opět funkční blok MpAxisBasic podrobně popsány ve zmíněné práci. Jelikož se tato práce nezaměřuje na řízení pohybu, fungování programu bude jen stručně popsáno s využitím diagramu (obrázek 4.1).

4.1.1 Programu Motion v diagramu

Inicializace

Inicializace nastává ihned po spuštění programu a zahrnuje následující:

- Aktivaci funkčního bloku `MpAxisBasic`.
- Přiřazení fyzického pohonu funkčnímu bloku `MpAxisBasic`.
- Inicializaci proměnných.
- Přiřazení struktury s parametry funkčnímu bloku `MpAxisBasic`.
- Zapnutí napájení servopohonu.
- Zaznamenání home pozice osy.

Klidový stav pohonu

Po úspěšném vykonání inicializace je pohon připraven na uvedení do chodu, přičemž se čeká na povel realizovaný zmáčknutím příslušného tlačítka ve vizualizaci.

Chod pohonu

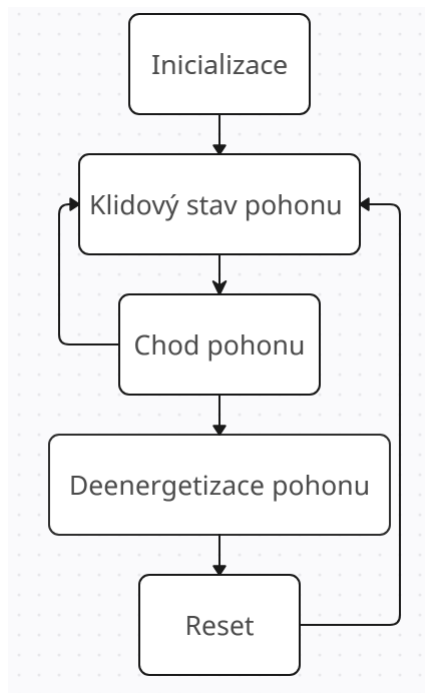
Poté, co je zadán povel k uvedení pohonu do chodu, dochází k roztočení osy na konstantní rychlost. Předpokládá se, že v tomto stavu bude aktivována bezpečnostní funkce a dojde k deenergetizaci pohonu. Lze ale zadat povel k zastavení osy pohonu a vrátit se do předchozího stavu.

Deenergetizace pohonu

Je-li některou z bezpečnostních funkcí vyvolána deenergetizace pohonu, funkční blok `MpAxisBasic` se dostává do stavu error a jediným východiskem, jak ho opět dostat do operativního stavu je provedení resetu.

Reset

Po vykonání resetu pomocí příslušného tlačítka se funkční blok `MpAxisBasic` dostává zpět do operativního stavu a čeká na zadání povelu k roztočení pohonu.



Obrázek 4.1: Program Motion v diagramu

4.2 Program Safety

Vše, co program Safety zajišťuje je úzce spjato s vizualizací. Díky němu může uživatel zvolit a poté sledovat stav bezpečnostní funkce, kterou chce otestovat. Dále vyhodnocuje stav světelného závěsu a realizuje jednoduché „stopky“ zvyšujících uživatelský komfort.

Vzniklý program lze rozdělit na deset částí čítajících výběr bezpečnostní funkce, vyhodnocení stavu světelného závěsu, vyhodnocení stavu sedmi zrealizovaných bezpečnostních funkcí a jednoduché „stopky“. Jelikož u vyhodnocení stavu všech sedmi zrealizovaných funkcí jde o obdobnou kombinační logiku pracující se stavovými informacemi vyčtenými ze safety PLC, bude uvedena pouze jedna ilustrační část, což by mělo být postačující. Pro její snadnější pochopení může čtenář využít popisu fungování bezpečnostních funkcí, popisu vizualizace a popisu funkčního bloku SF_oS_MOTION_BR.

4.2.1 Výběr bezpečnostní funkce

```
IF Function_Sel = 0 THEN
    STO_On := 0;
    SOS_On := 0;
    SS1_On := 0;
    SS2_On := 0;
    SLS1_On := 0;
    SLS2_On := 0;
    SLI_On := 0;
    SDI_P_On := 0;
    SDI_N_On := 0;
ELSIF Function_Sel = 1 THEN
    STO_On := 1;
    SOS_On := 0;
    SS1_On := 0;
    SS2_On := 0;
    SLS1_On := 0;
    SLS2_On := 0;
    SLI_On := 0;
    SDI_P_On := 0;
    SDI_N_On := 0;
```

Obrázek 4.2: Výběr bezpečnostní funkce

Tato část (obrázek 4.2) realizuje výběr bezpečnostní funkce, kterou je následně možné aktivovat přerušením světelného závěsu. Každé z těchto funkcí přísluší ve vizualizaci vlastní tlačítko, jehož zamáčknutím nastaví uživatel proměnnou Function_Sel na hodnotu v rozmezí jedna až devět. Ne-li žádná z těchto tlačítek zamáčknutá, proměnná Function_Sel nabývá

hodnoty nula. Tím pádem vzniká celkem deset stavů, kde v každém stavu (s výjimkou nuly) je jedna z povolovacích proměnných umožňující aktivaci bezpečnostní funkce nastavena na hodnotu logické jedna. Uvedený kód obsahuje pouze první dva stavy, což je pro ilustraci plně postačující.

4.2.2 Vyhodnocení stavu světelného závěsu

```
IF ESPE_Rdy = 0 THEN
    ESPEState := 4; //Chyba
    ESPElight := 1; //Červená
ELSIF ESPE_OUT = 0 THEN
    ESPEState := 3; //NOK
    ESPElight := 1; //Červená
ELSIF ESPE_OUT = 1 THEN
    ESPEState := 2; //OK
    ESPElight := 0; //Zelená
END_IF
```

Obrázek 4.3: Vyhodnocení stavu světelného závěsu

Tato část (obrázek 4.3) vyhodnocuje aktuální stav světelného závěsu, načež jsou nastavovány proměnné, se kterými pracuje vizualizace. Proměnná ESPEState typu USINT vybírá z textové skupiny položku s odpovídajícím indexem, která je poté zobrazována textovým zobrazovačem. Za pomoci proměnné ESPElight, rovněž typu USINT je z mapy barev vybírána barva, kterou získá kontrolka. Logika je následující.

- Není-li funkční blok SF_ESPE vyhodnocující stav světelného závěsu aktivní (ESPE_Rdy = 0), proměnné jsou nastaveny na hodnoty vedoucí k zobrazení textu Chyba a červené kontrolce.
- Bylo-li narušeno ochranné pole světelného závěsu (ESPE_OUT = 0), proměnné jsou nastaveny na hodnoty vedoucí k zobrazení textu NOK a červené kontrolce.
- Nebylo-li narušeno ochranné pole světelného závěsu (ESPE_OUT = 1), proměnné jsou nastaveny na hodnoty vedoucí k zobrazení textu OK a zelené kontrolce.

4.2.3 Vyhodnocení stavu SS2

```
IF SafetyRdy = 0 THEN
    SS2_State := 4; //Chyba
    SS2_Light := 1; //Červená
ELSIF SS2_On = 0 THEN
    SS2_State := 0; //Neaktivní
    SS2_Light := 2; //Šedá
ELSIF SS2_On = 1 AND ESPE_OUT = 1 THEN
    SS2_State := 0; //Neaktivní
    SS2_Light := 0; //Zelená
ELSIF SS2_On = 1 AND SS2_Status = 0 AND Ax2_SNEF = 1 THEN
    SS2_State := 1; //Decelerace
    SS2_Light := 3; //Oranžová
ELSIF SS2_On = 1 AND SS2_Status = 1 THEN
    SS2_State := 2; //OK
    SS2_Light := 0; //Zelená
ELSIF SS2_On = 1 AND SS2_Status = 0 AND Ax2_SNEF = 0 THEN
    SS2_State := 3; //NOK
    SS2_Light := 1; //Červená
END_IF
```

Obrázek 4.4: Vyhodnocení stavu SS2

Tato část (obrázek 4.4) vyhodnocuje aktuální stav bezpečnostní funkce SS2, načež jsou shodně jako v minulé části nastavovány proměnné, se kterými pracuje vizualizace. Logika je ovšem odlišná.

- Není-li funkční blok SF_oS_MOTION_BR aktivní (SafetyRdy = 0), proměnné jsou nastaveny na hodnoty vedoucí k zobrazení textu Chyba a červené kontrolce.
- Nabývá-li povolovací proměnná umožňující aktivaci bezpečnostní funkce SS2 logické nula (SS2_On = 0), proměnné jsou nastaveny na hodnoty vedoucí k zobrazení textu Neaktivní a šedé kontrolce.
- Nabývá-li povolovací proměnná logické jedna (SS2_On = 1) a nebylo-li porušeno ochranné pole světelného závěsu (ESPE_OUT = 1), proměnné jsou nastaveny na hodnoty vedoucí k zobrazení textu Neaktivní a zelené kontrolce.
- Nabývá-li povolovací proměnná logické jedna (SS2_On = 1), status bit logické nula (SS2_Status = 0) a SafeMOTION modulem nebyl detekován error osy (Ax2_SNEF = 1), proměnné jsou nastaveny na hodnoty vedoucí k zobrazení textu Decelerace a oranžové kontrolce.
- Nabývají-li povolovací proměnná i status bit logické jedna (SS2_On = 1, SS2_Status = 1), proměnné jsou nastaveny na hodnoty vedoucí k zobrazení textu OK a zelené kontrolce.

- Nabývají-li povolovací proměnná společně se status bitem logické jed-
na ($SS2_On = 1$, $SS2_Status = 1$) a SafeMOTION modulem byl de-
tekován error osy ($Ax2_SNEF = 0$), proměnné jsou nastaveny na hod-
noty vedoucí k zobrazení textu NOK a červené kontrolce.

4.2.4 „Stopky“

```

IF Function_Sel > 2 AND Function_Sel < 7 AND ESPE_OUT = 0 THEN
  IF UMSafetyOK = 1 THEN
    TP_01(IN:=1, PT:=T#15s);
    elapsedTime := TP_01.ET;
    IF TP_01.ET = T#15s THEN
      TP_01(IN:=0);
    END_IF
  END_IF
ELSE
  elapsedTime := 0;
END_IF

```

Obrázek 4.5: „Stopky“

Jelikož u některých funkcí dochází k přechodu mezi stavy po různě dlouhých časových intervalech, vznikla pro vyšší komfort uživatele část (obrázek 4.5) obsahující jednoduché „stopky“ realizované pomocí timeru typu TP. Je-li aktivována jedna z funkcí SS1, SS2, SLS-1 nebo SLS-2, „stopky“ začnou odměřovat čas do deenergetizace pohonu. Uplynulý čas je zobrazován na vizualizaci.

5 Software bezpečnostního PLC

Program bezpečnostního PLC má formu jazyka funkčních bloků (FBD), který popisuje norma ČSN EN 61131-3 ED.2 (187050) *Programovatelné řídicí jednotky - Část 3: Programovací jazyky* [5]. Vytvořen byl ve vývojovém prostředí SafeDESIGNER, se kterým se může čtenář seznámit třeba prostřednictvím výukového materiálu *TM510 – Working with SafeDESIGNER* [7]. Funkce, jež tento program zajišťuje jsou samozřejmě naprosto zásadní pro tuto práci a patří mezi ně:

- Vyhodnocování stavu světelného závěsu.
- Aktivace a deaktivace bezpečnostních funkcí.
- Vyhodnocování stavu bezpečnostních funkcí.
- Ovládání podsvícení tlačítka resetu.

Na následujících stranách budou nejprve popsány hlavní funkční bloky, se kterými program pracuje a poté bude po částech popsán samotný program. Závěr této kapitoly bude věnován parametrizaci pohonu a bezpečnostních funkcí.

5.1 Popis použitých funkčních bloků

5.1.1 SF_Equivalent_V1_00

Funkční blok SF_Equivalent_V1_00 byl podrobně popsán v bakalářské práci [1], na kterou tato diplomová práce navazuje. Alternativně lze k dohledání jeho popisu využít *Automation Help* [6].

5.1.2 SF_ESPE_V1_00

Funkční blok SF_ESPE_V1_00 byl podrobně popsán v bakalářské práci [1], na kterou tato diplomová práce navazuje. Alternativně lze k dohledání jeho popisu využít *Automation Help* [6].

5.1.3 SF_oS_MOTION_BR

Prostřednictvím funkčního bloku SF_oS_MOTION_BR (obrázek 5.1) z knihovny openSAFETY_BuR_Motion_SF je možné aktivovat všechny dostupné bezpečnostní funkce a sledovat jejich stav. Je tedy základním stavebním kamenem programu pro bezpečnostní PLC a bude popsán skrz význam jeho vstupů a výstupů. Jak si čtenář jistě povšimne, vstupů a výstupů je velké množství, a proto se tato podsekcce zaměří pouze na ty, se kterými pracuje vytvořený program. Další informace ohledně tohoto bloku a knihovny openSAFETY_BuR_Motion_SF lze najít v podpůrném softwaru *Automation Help* [6], případně manuálu *SafeMOTION User's Manual* [2].

Stojí také za zmínku, že nepotřebuje-li uživatel využívat všechny dostupné bezpečnostní funkce, lze využít funkční bloky, které nabízejí pouze vybrané množiny bezpečnostních funkcí. Mezi ně patří SF_oS_MOTION_Basic_BR, SF_oS_MOTION_Advanced_BR, SF_oS_MOTION_Speed_BR a SF_oS_MOTION_AbsPos_BR. Jejich popisy lze rovněž najít ve výše zmíněné literatuře.



Obrázek 5.1: Funkční blok SF_oS_MOTION_BR

Activate

Povolovací vstup datového typu BOOL, kterým se funkční blok aktivuje.

S_AxisID

Vstup datového typu SAFEINT, kterým se funkčnímu bloku přiřazuje reálný pohon, jenž jím má být ovládán.

S_Control_Reset

Vstup datového typu SAFEB00L, kterým je potvrzen chybový stav SafeMOTION modulu, načež dochází k návratu zpět do operativního stavu.

S_Control_Activate

Vstup datového typu SAFEB00L, kterým je aktivován interní stavový automat SafeMOTION modulu. Aby bylo možné pohon uvést do chodu a pracovat s bezpečnostními funkcemi, musí být na tento vstup přivedena logická hodnota SAFETRUE.

S_Control_název funkce

Vstup datového typu SAFEB00L, kterým je aktivována daná bezpečnostní funkce. K aktivaci dojde, je-li tento vstup zapojený a je na něj přivedena logická hodnota SAFEFALSE.

Ready

Výstup datového typu BOOL, který indikuje, zda je funkční blok aktivní. Hodnota na něm by tedy měla reflektovat hodnotu na vstupu Activate.

S_Status_NotErrFunc

Výstup datového typu SAFEB00L, který indikuje chybový stav SafeMOTION modulu. Je-li funkční blok aktivní a nastal-li tento stav, hodnota na výstupu odpovídá logické hodnotě SAFEFALSE.

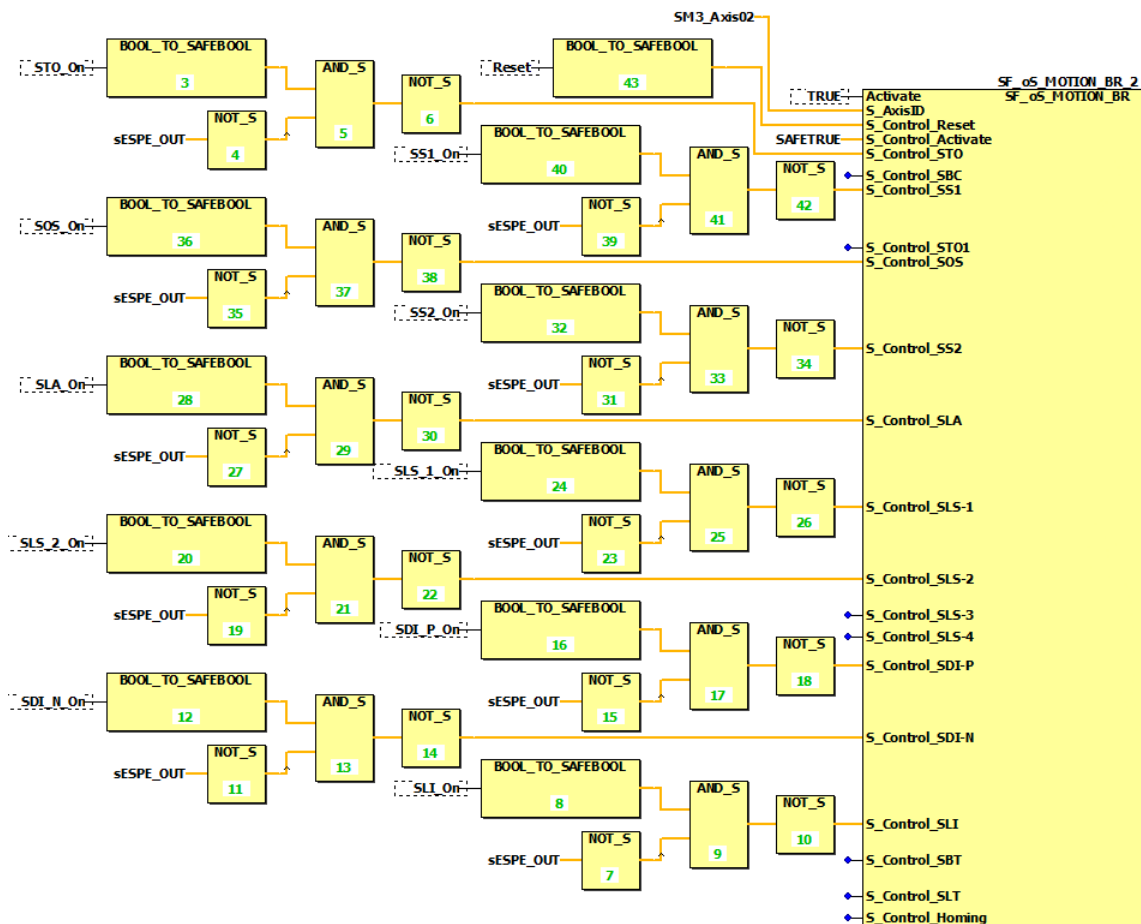
S_Status_název funkce

Výstup datového typu SAFEB00L, který v případě logické hodnoty SAFETRUE indikuje, že daná bezpečnostní funkce je aktivní a již bylo dosaženo bezpečného stavu. V případě logické hodnoty SAFEFALSE funkce není aktivní, je aktivní, ale ještě nebylo dosaženo bezpečného stavu, SafeMOTION modul je ve stavu error nebo interní stavový automat SafeMOTION modulu nebyl aktivován.

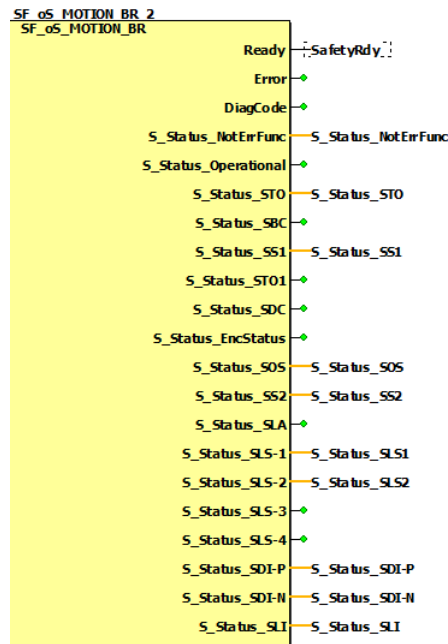
5.2 Popis programu

5.2.1 Práce s bezpečnostními funkcemi

První část programu (obrázky 5.2 a 5.3) pracuje s funkčním blokem SF_oS_MOTION_BR. Na jeho vstupech dochází k aktivaci bezpečnostních funkcí, přičemž platí, že logika aktivace funkce je vždy stejná. Byla-li funkce uživatelem vybrána prostřednictvím vizualizace (např. STO_On = TRUE) a došlo-li k narušení ochranného pole světelného závěsu (sESPE_OUT = FALSE), jsou splněny podmínky její aktivace (v tomto případě S_Control_STO = FALSE). Na straně výstupů je každému z výstupů sloužících k indikaci stavu bezpečnostní funkce přiřazena stejnojmenná proměnná, do níž je tato informace ukládána pro další zpracování.



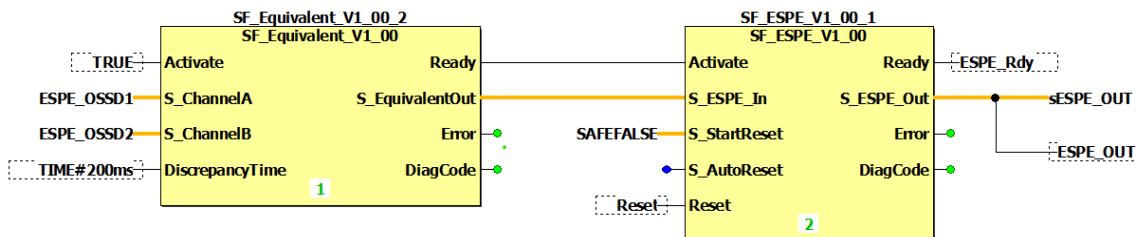
Obrázek 5.2: Práce s bezpečnostními funkcemi



Obrázek 5.3: Práce s bezpečnostními funkcemi

5.2.2 Vyhodnocení stavu světelného závěsu

Druhá část programu (obrázek 5.4) vyhodnocuje stav světelného závěsu. Jelikož byla pouze s menšími změnami převzata z bakalářské práce [1], na kterou tato diplomová práce navazuje, nebude zde více rozebírána. Podrobný popis fungování programu i samotných funkčních bloků, kterých využívá lze najít tam.

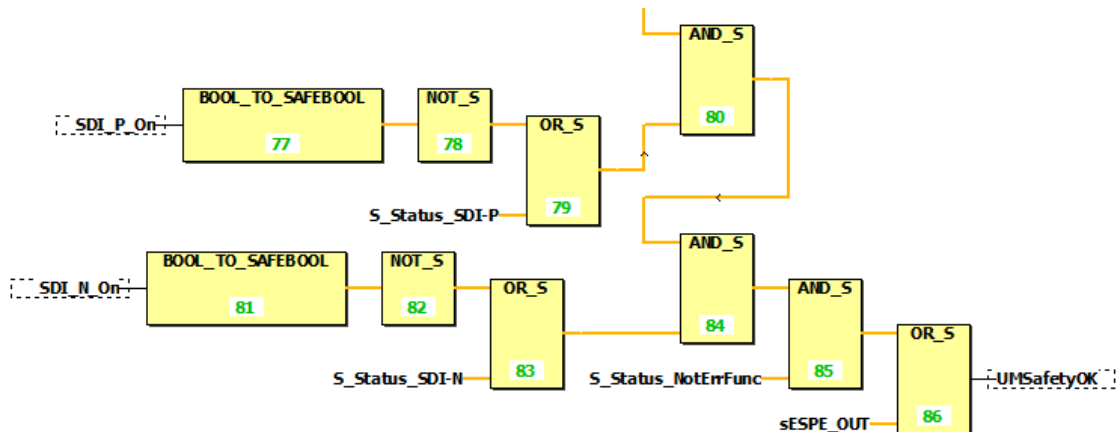


Obrázek 5.4: Vyhodnocení stavu světelného závěsu

5.2.3 Vyhodnocování stavu osy

Třetí část programu (obrázek 5.5) vyhodnocuje, zda je některou z bezpečnostních funkcí bráněno ose servopohonu ve vykonání pohybu. Skládá se ze segmentů patřících jednotlivým bezpečnostním funkcím, u kterých výsledná hodnota závisí na tom, zda je daná bezpečnostní funkce vybrána uživatelem a hodnotě jejího stavového bitu. Všechny tyto segmenty jsou v logickém součinu s proměnnou nesoucí informaci, zda se blok SF_OS_MOTION_BR na-

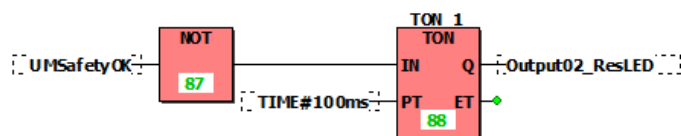
chází ve stavu error (S_Status_NotErrFunc) a následně logickém součtu s proměnnou nesoucí informaci o stavu světelného závěsu (sESPE_OUT). Je-li výsledkem logická hodnota FALSE (UMSafetyOK = FALSE), znamená to, že některá z bezpečnostních funkcí je aktivní a brání ose servopohonu ve vykonání pohybu. S touto informací dále pracují následující čtvrtá část programu bezpečnostního PLC a programy standardního PLC. Na obrázku níže je z praktických důvodů uveden pouze menší kus této části programu.



Obrázek 5.5: Vyhodnocování stavu osy

5.2.4 Ovládání podsvícení tlačítka Reset

Čtvrtá část programu (obrázek 5.6) slouží k ovládání podsvícení resetovacího tlačítka. Je-li některou z bezpečnostních funkcí bráněno ose servopohonu ve vykonání pohybu (UMSafetyOK = FALSE), je potřeba provést reset a tlačítko je podsvícené.



Obrázek 5.6: Ovládání podsvícení tlačítka Reset

5.3 Parametrizace pohonu a bezpečnostních funkcí

Parametrizace pohonu a bezpečnostních funkcí je prováděna v prostředí SafeDESIGNER. Zde se kliknutím na ikonu SafeMOTION modulu daného hardwarovou konfigurací (v tomto případě 8ESMC59315) otevře obsáhlá tabulka paramterů, která obsahuje všechny parametry rozebírané v kapitole 3. Význam všech nastavitelných parametrů lze najít v uživatelském manuálu *SafeMOTION User's manual* [2]. Následuje obrázek 5.7 pro ilustraci.

ID	Name	Variable	Value	Unit
SL1				
SL1....	X20SLX811			
SL1....	X20SO6300			
SL1....	8ESMC59315			

Parameter	Value	Unit
Axis02 - General settings - Standstill monitoring		
Standstill monitoring - Position t	100	units
Standstill monitoring - Speed tol	2	units/s
Axis02 - General settings - Early limit monitoring		
Early limit monitoring - Enable	Enabled	
Early limit monitoring - Time	5000000	us
Axis02 - General settings - Ramp monitoring		
Ramp monitoring - Speed decel	1	units/s^2
Ramp monitoring - Enable delay	5000000	us
Axis02 - Basic functions - STO1		
STO1 - Channel	Highside	
Axis02 - Basic functions - SS1		
SS1 - Ramp monitoring - Enable	Disabled	
SS1 - Ramp monitoring - Time	10000000	us
Axis02 - Basic functions - SBC		
SBC - Enable delay time	0	us
Axis02 - Speed functions - SS2		
SS2 - Ramp monitoring - Enable	Disabled	
SS2 - Ramp monitoring - Time	10000000	us
Axis02 - Speed functions - SLA		
SLA - Acceleration limit in positi	100	units/s^2
SLA - Deceleration limit in positi	100	units/s^2
SLA - Acceleration limit in nega	100	units/s^2
SLA - Deceleration limit in negat	100	units/s^2
SLA - Enable delay time	0	us
Axis02 - Speed functions - SMS/SLS		
SMS - Enable	Disabled	

Obrázek 5.7: Výřez z prostředí SafeDESIGNER zachycující část tabulky parametrů osy

6 Závěr

Práce prozkoumala možnosti realizace pokročilých bezpečnostních funkcí na výukovém laboratorním přípravku. Implementovat, otestovat a zdokumentovat všechny existující funkce nebylo možné, ať už z důvodu časové náročnosti, omezenosti rozsahu, nevhodného hardwaru či náročné parametrizace vyžadující hlubší znalost techniky B&R. Zpočátku byla vybrána množina potenciálně realizovatelných bezpečnostních funkcí, které byly detailně popsány, přičemž většinu z nich se následně podařilo úspěšně implementovat, otestovat a jejich chování bylo zdokumentováno formou uživatelských návodů. Výstupem práce jsou tedy detailní popisy těchto funkcí, funkční programové vybavení umožňující jejich otestování na laboratorním přípravku a návody jak při tom postupovat. Tyto návody umožní snadné použití výsledků práce pro výukové účely.

Do budoucna se nabízí navázat na tuto práci pokusem o realizaci dalších, potenciálně komplikovanějších pokročilých bezpečnostních funkcí. Pokud by k tomuto snažení došlo, tato práce bude jistě cenným zdrojem informací, avšak studium dalších materiálů, případně kooperace s technickou podporou B&R budou nutným předpokladem úspěchu.

Použitá literatura

- [1] HRNČÍŘ, Jan. *Univerzální laboratorní PLC úloha se zaměřením na Safety technologii*. Online. Bakalářská práce. Liberec: Technická univerzita v Liberci, Fakulta mechatroniky, informatiky a mezioborových studií. 2022. Dostupné z: <https://theses.cz/id/ekqgyq/>.
- [2] B&R. *SafeMOTION User's Manual*. [online]. 2021-02-03 [cit. 2024-04-30]. Dostupné z: https://download.br-automation.com/BRP4440000000000000686416/MAACPMSAFEMC_en_V4.8.1.pdf?px-hash=69a24a9707e4e922a97729cfc201009&px-time=1714476704.
- [3] B&R. *Acopos P3 User's Manual*. [online]. 2023-06 [cit. 2024-05-02]. Dostupné z: https://download.br-automation.com/BRP4440000000000000728612/MAACPP3-ENG_V1.31.pdf?px-hash=4a8c7f57b0b85bb600d8851f36e07016&px-time=1714683399.
- [4] B&R. *Integrated safety technology User's manual*. [online]. 2024-03 [cit. 2024-05-09]. Dostupné z: https://download.br-automation.com/BRP4440000000000000746066/Integrated_Safety_Technology-ENG_V5.24.1.pdf?px-hash=556dbc2d9c261f902d56be47f92d53ca&px-time=1715257954.
- [5] ÚŘAD PRO TECHNICKOU NORMALIZACI. ČSN EN 61131-3 ED.2 (187050), *Programovatelné řídicí jednotky - Část 3: Programovací jazyky*. 3. vydání. 2013.
- [6] B&R. *Automation Help 4.10 English* [software]. 2021-07-01 [cit. 2024-05-05]. Dostupné z: <https://www.br-automation.com/cs/downloads/software/automation-studio/automation-studio-410/automation-studio-v410/>. Požadavky na systém: WinVista, Win7/32bit, Win7/64bit, Windows8, Windows8.1, Windows10; velikost 8 GB. Lze stáhnout pouze jako součást balíčku Automation Studio V4.10.
- [7] B&R. *TM510 - Working with SafeDESIGNER*, Training Material. 2019.

- [8] PLCopen. *SafeMotion as a system independent solution*. [online]. [cit. 2024-05-08]. Dostupné z: https://plcopen.org/downloads?field_technical_activity_target_id=64.
- [9] PLCopen. *Safe Motion*. [online]. [cit. 2024-05-09]. Dostupné z: https://plcopen.org/downloads?field_technical_activity_target_id=64.
- [10] ROCKWELL AUTOMATION, INC. *Bezpečnostní řídicí systémy pro strojní zařízení. Zásady, normy, implementace (Revize 5 řady publikací Safebook)*. B.m.: Rockwell Automation, Inc., 2016. Strojní vybavení – safebook 5.

A Příloha – Návodý k otestování zrealizovaných bezpečnostních funkcí

Tato kapitola obsahuje uživatelské návody, sloužící k otestování bezpečnostních funkcí zrealizovaných na laboratorním přípravku. Obecně vzato je filozofie taková, že uživatel zvolí funkci, roztočí servopohon, naruší ochranné pole světelného závěsu a případně nasimuluje nebezpečný stav vhodnou úpravou parametrů pohonu, což způsobí uplatnění bezpečnostní funkce. Kromě narušení ochranného pole světelného závěsu a resetování je vše prováděno prostřednictvím vizualizace.

Za zmínku také stojí, že uvedené návody počítají s parametry, které byly zvoleny pro demonstrační program. Další užitečné a podrobnější informace lze najít v kapitole 3.

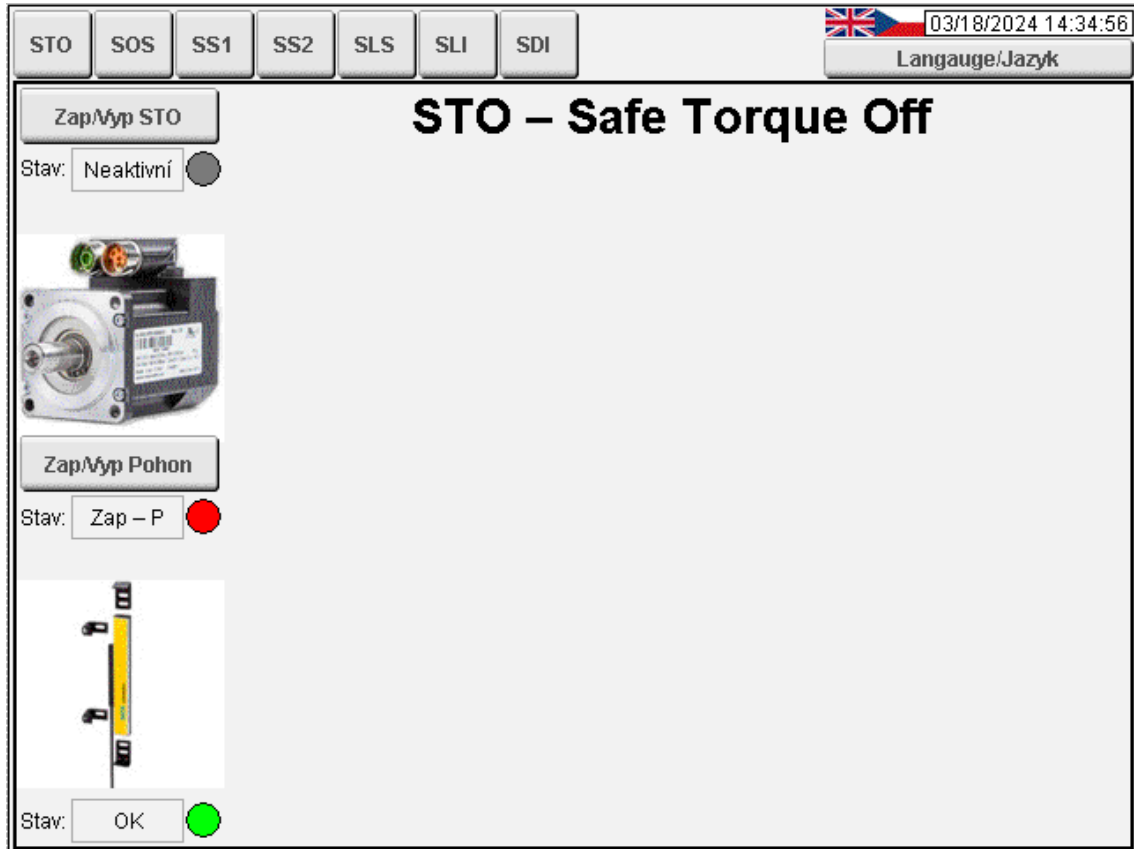
A.1 Vizualizace

Jak již bylo výše napsáno, většina úkonů spojených s testováním bezpečnostních funkcí je prováděna prostřednictvím vizualizace. Navzdory tomu nebude samotná vizualizace do detailu rozebrána, jelikož je velmi intuitivní a je z velké části popsána v samotných návodech. Následuje výčet základních možností vizualizace.

- Zvolit jazyk.
- Zvolit bezpečnostní funkci, která má být otestována.
- Zjistit parametry zvolené bezpečnostní funkce.
- Sledovat stav zvolené bezpečnostní funkce.
- Ovládat servopohon.
- Sledovat stav servopohonu.
- Sledovat stav světelného závěsu.
- Sledovat čas uplynulý mezi aktivací funkce a deenergetizací pohonu.

A.2 Safe Torque Off – STO

Aktivace bezpečnostní funkce STO způsobí okamžitou deenergetizaci ser-
vopohonu.



Obrázek A.1: Vizualizace – strana STO

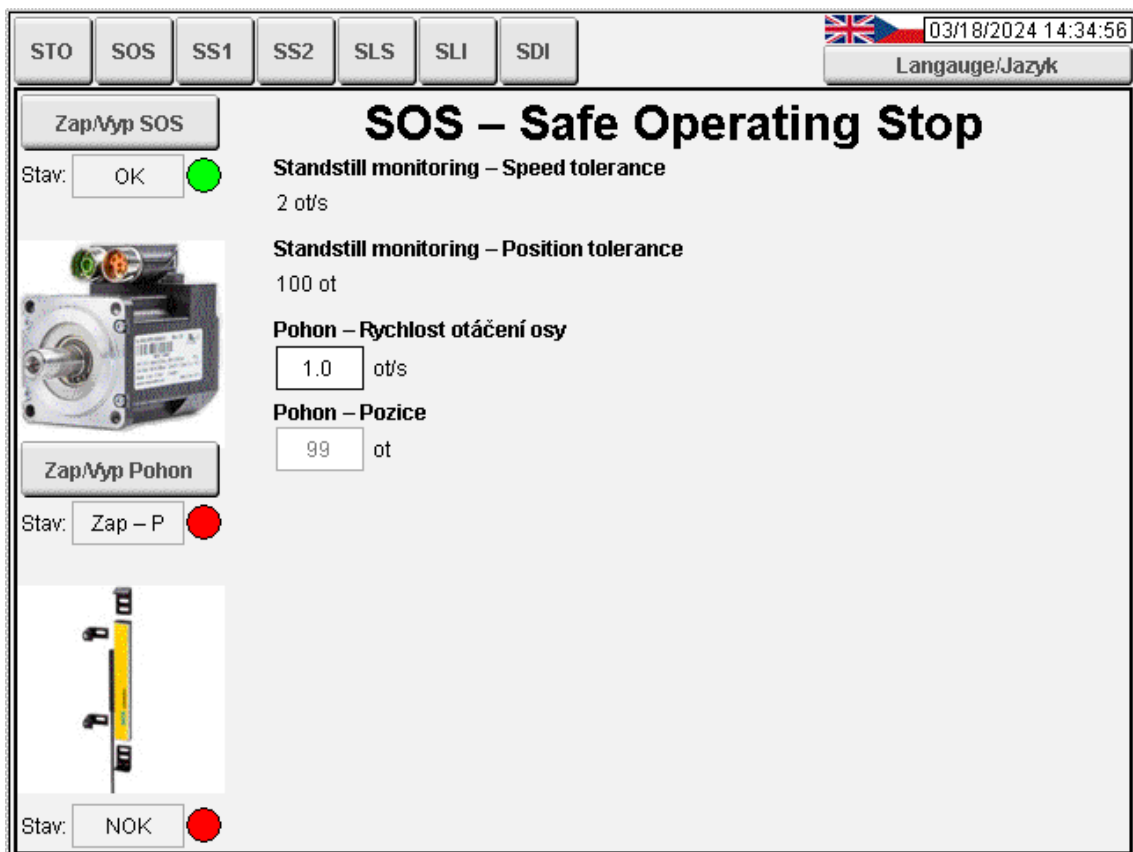
A.2.1 Návod k otestování

- Krok 1: Ve vizualizaci stiskněte čtvercové tlačítko STO, čímž se dostanete na stránku příslušící této funkci.
- Krok 2: Je-li pod obrázkem světelného závěsu zobrazován text NOK a červená kontrolka, zmáčkněte modré tlačítko Reset pod červeným hřibovým tlačítkem nouzového zastavení. Nyní je zobrazován text OK a zelená kontrolka.
- Krok 3: Zvolte STO zmáčknutím tlačítka Zap/Vyp STO. Pod tlačítkem je stále zobrazován text Neaktivní, ale kontrolka změnila barvu z šedé na zelenou.

- Krok 4: Zapněte pohon zmáčknutím tlačítka Zap/Vyp Pohon. Je-li pohon zapnutý, pod tlačítkem je zobrazován text Zap - P nebo Zap - N a kontrolka změní barvu ze zelené na červenou.
- Krok 5: Narušte ochranné pole světelného závěsu, což způsobí aktivaci STO a deenergetizaci pohonu. Pod tlačítkem Zap/Vyp STO je nyní zobrazován text Aktivní a červená kontrolka.
- Krok 6: Zmáčknutím podsvíceného tlačítka Reset dojde k deaktivaci bezpečnostní funkce a potvrzení narušení ochranného pole světelného závěsu. Nyní je možné opětovně vyvolat aktivaci STO nebo pokračovat v testování dalších funkcí.

A.3 Safe Operating Stop – SOS

Bezpečnostní funkce SOS monitoruje, zda servopohon setrvává v klidovém stavu poté, co dojde k jeho dosažení. Setrváváním v klidovém stavu se rozumí nepřekročení tolerance rychlosti nebo pootočení osy.



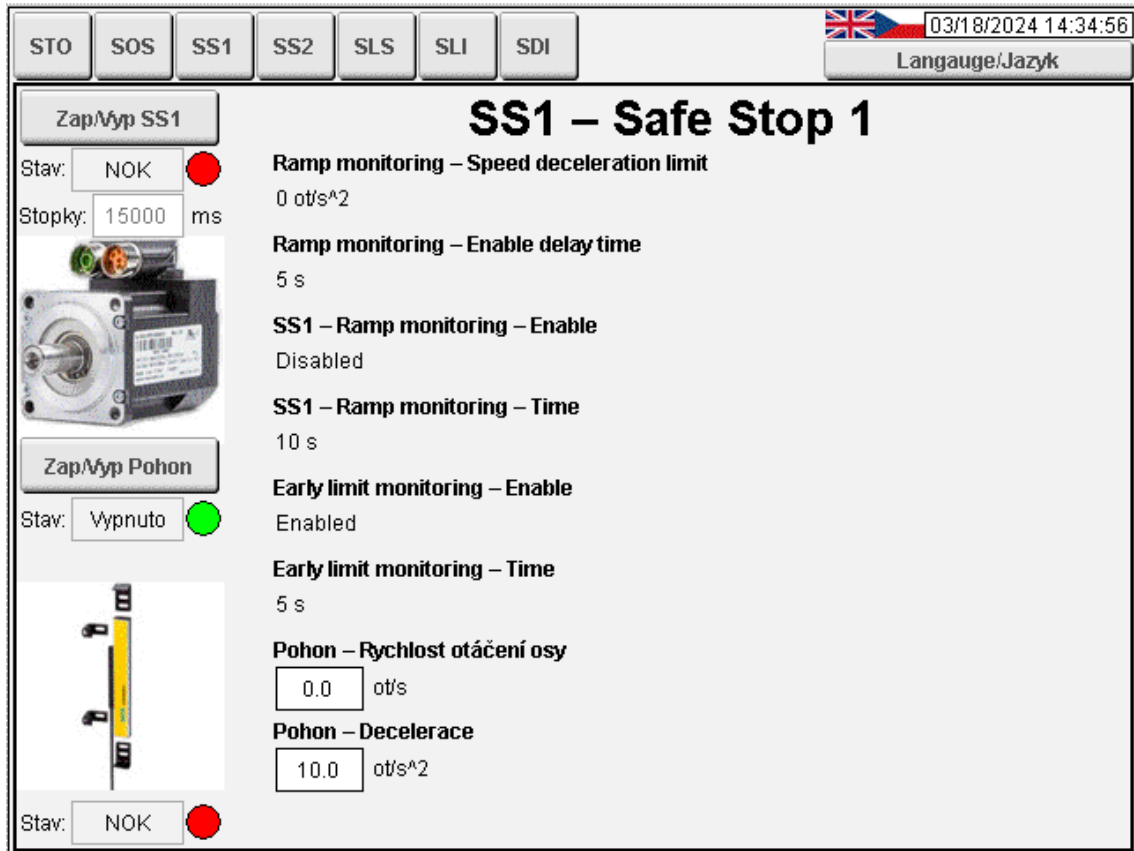
Obrázek A.2: Vizualizace – strana SOS

A.3.1 Návod k otestování

- Krok 1: Ve vizualizaci stiskněte čtvercové tlačítko SOS, čímž se dostanete na stránku příslušící této funkci.
- Krok 2: Je-li pod obrázkem světelného závěsu zobrazován text NOK a červená kontrolka, zmáčkněte modré tlačítko Reset pod červeným hřibovým tlačítkem nouzového zastavení. Nyní je zobrazován text OK a zelená kontrolka.
- Krok 3: Zvolte SOS zmáčknutím tlačítka Zap/Vyp SOS. Pod tlačítkem je stále zobrazován text Neaktivní, ale kontrolka změnila barvu z šedé na zelenou.
- Krok 4: Zapněte pohon zmáčknutím tlačítka Zap/Vyp Pohon. Je-li pohon zapnutý, pod tlačítkem je zobrazován text Zap - P nebo Zap - N a kontrolka změní barvu ze zelené na červenou. Nyní do rámečku pod parametrem Pohon - Rychlost otáčení osy zadejte číslo, jehož absolutní hodnota je menší než hodnota parametru Standstill Monitoring - Speed Tolerance.
- Krok 5: Narušte ochranné pole světelného závěsu, což způsobí aktivaci SOS. Pod tlačítkem Zap/Vyp SOS je nyní zobrazován text OK a zelená kontrolka.
- Krok 6: Vyvolejte deenergetizaci servopohonu tím, že do rámečku pod parametrem Pohon - Rychlost otáčení osy zadáte číslo, jehož absolutní hodnota je větší než parametr Standstill Monitoring - Speed Tolerance. Alternativně dojde k deenergetizaci poté, co pohon od aktivace SOS vykoná větší počet otáček v jednom směru, než povoluje parametr Standstill Monitoring - Position Tolerance. Počet vykonaných otáček je zobrazován v rámečku pod Pohon - Pozice. Pod tlačítkem Zap/Vyp SOS je nyní zobrazován text NOK a červená kontrolka.
- Krok 7: Zmáčknutím podsvíceného tlačítka Reset dojde k deaktivaci bezpečnostní funkce a potvrzení narušení ochranného pole světelného závěsu. Nyní je možné opětovně vyvolat aktivaci SOS nebo pokračovat v testování dalších funkcí.

A.4 Safe Stop 1 – SS1

Aktivace bezpečnostní funkce SS1 způsobí deenergetizaci servopohonu, která ale nastává se zpožděním.



Obrázek A.3: Vizualizace – strana SS1

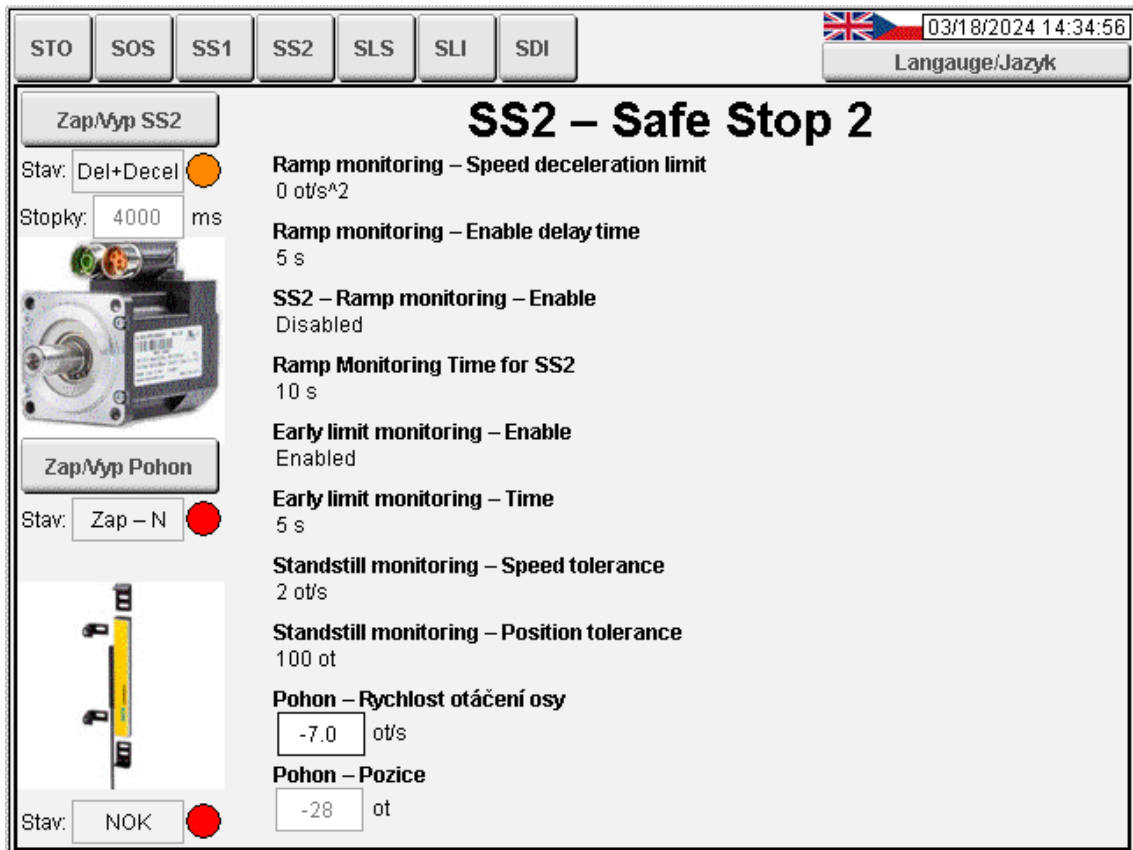
A.4.1 Návod k otestování

- Krok 1: Ve vizualizaci stiskněte čtvercové tlačítko SS1, čímž se dostanete na stránku příslušící této funkci.
- Krok 2: Je-li pod obrázkem světelného závěsu zobrazován text NOK a červená kontrolka, zmáčkněte modré tlačítko Reset pod červeným hříbovým tlačítkem nouzového zastavení. Nyní je zobrazován text OK a zelená kontrolka.
- Krok 3: Zvolte SS1 zmáčknutím tlačítka Zap/Vyp SS1. Pod tlačítkem je stále zobrazován text Neaktivní, ale kontrolka změnila barvu z šedé na zelenou.

- Krok 4: Zapněte pohon zmáčknutím tlačítka Zap/Vyp Pohon. Je-li pohon zapnutý, pod tlačítkem je zobrazován text Zap - P nebo Zap - N a kontrolka změní barvu ze zelené na červenou.
- Krok 5: Narušte ochranné pole světelného závěsu, což způsobí aktivaci SS1. Jelikož není zapnuto sledování decelerační rampy, pouze začíná interval, s jehož uplynutím dojde k deenergetizaci pohonu. Délka tohoto intervalu odpovídá součtu časů v parametrech Ramp monitoring - Enable delay time a SS1 - Ramp monitoring - Time. Poklesnou-li otáčky pod hodnotu Standstill Monitoring - Speed Tolerance po dobu Early limit monitoring - Time, k deenergetizaci dojde předčasně. Pod tlačítkem Zap/Vyp SS1 je během této fáze zobrazován text Del+Decel (zpoždění + decelerace) a oranžová kontrolka. Po deenergetizaci se text změní na NOK a kontrolka zčervená. Čas, který uplynul mezi aktivací funkce a deenergetizací pohonu lze zjistit na stopkách.
- Krok 6: Zmáčknutím podsvíceného tlačítka Reset dojde k deaktivaci bezpečnostní funkce a potvrzení narušení ochranného pole světelného závěsu. Nyní je možné opětovně vyvolat aktivaci SS1 nebo pokračovat v testování dalších funkcí.

A.5 Safe Stop 2 – SS2

Po aktivaci bezpečnostní funkce SS2 musí být během daného časového intervalu dosaženo klidového stavu, jehož udržování je následně monitorováno. Klidovým stavem se rozumí nepřekročení tolerance rychlosti nebo počtení osy.



Obrázek A.4: Vizualizace – strana SS2

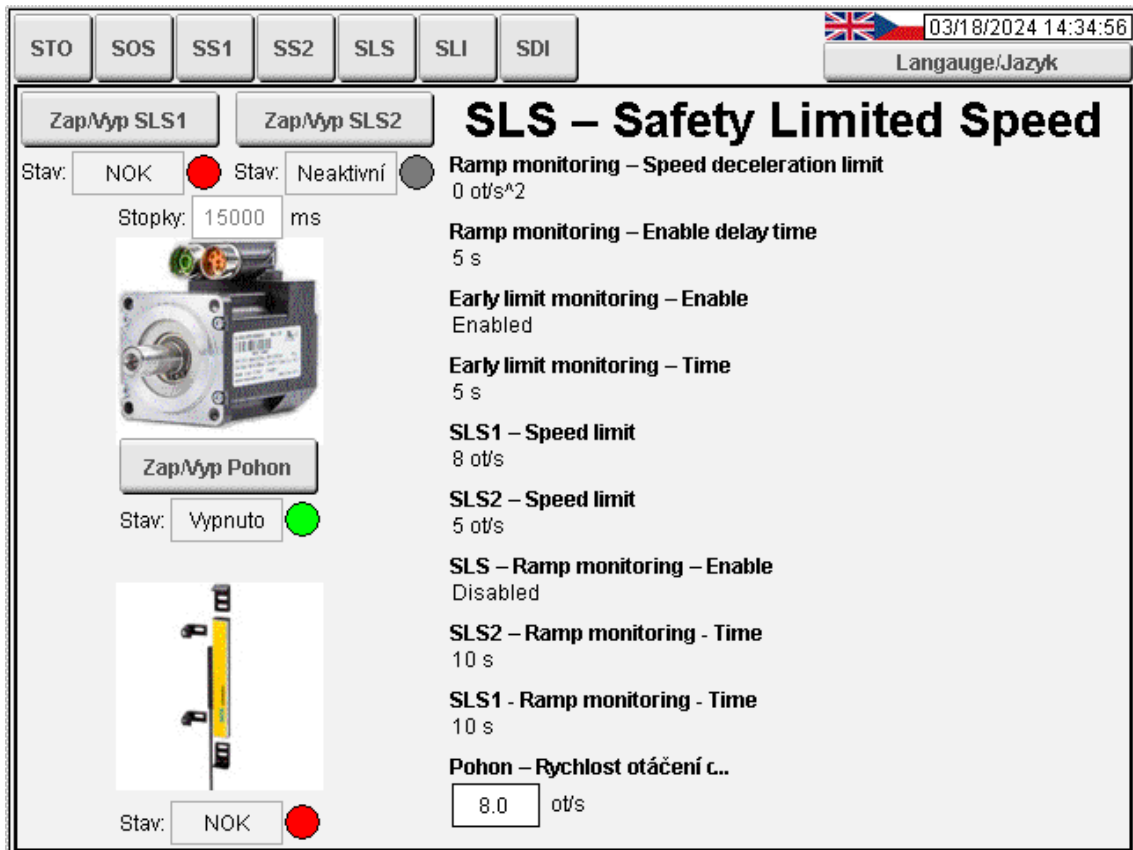
A.5.1 Návod k otestování

- Krok 1: Ve vizualizaci stiskněte čtvercové tlačítko SS2, čímž se dostanete na stránku příslušící této funkci.
- Krok 2: Je-li pod obrázkem světelného závěsu zobrazován text NOK a červená kontrolka, zmáčkněte modré tlačítko Reset pod červeným hřibovým tlačítkem nouzového zastavení. Nyní je zobrazován text OK a zelená kontrolka.
- Krok 3: Zvolte SS2 zmáčknutím tlačítka Zap/Vyp SS2. Pod tlačítkem je stále zobrazován text Neaktivní, ale kontrolka změnila barvu z šedé na zelenou.

- Krok 4: Zapněte pohon zmáčknutím tlačítka Zap/Vyp Pohon. Je-li pohon zapnutý, pod tlačítkem je zobrazován text Zap - P nebo Zap - N a kontrolka změní barvu ze zelené na červenou.
- Krok 5: Narušte ochranné pole světelného závěsu, což způsobí aktivaci SS2. Jelikož není zapnuto sledování decelerační rampy, pouze začíná interval, do jehož uplynutí musí pohon zpomalit pod hodnotu určenou parametrem Standstill Monitoring - Speed Tolerance. Délka intervalu je dána stejně jako u SS1. Během této fáze je zobrazován text Del+Decel (zpoždění + decelerace) a oranžová kontrolka. Po úspěšné deceleraci je zobrazován text OK a zelená kontrolka. Čas, který uplynul mezi aktivací funkce a dosažením klidového stavu lze zjistit na stopkách.
- Krok 6: Vyvolejte deenergetizaci tím, že do rámečku pod parametrem Pohon - Rychlost otáčení osy zadáte číslo, jehož absolutní hodnota je větší než parametr Standstill Monitoring - Speed Tolerance. Alternativně dojde k deenergetizaci poté, co pohon po dosažení klidového stavu vykoná větší počet otáček v jednom směru, než povoluje parametr Standstill Monitoring - Position Tolerance. Počet vykonaných otáček je zobrazován v rámečku pod Pohon - Pozice. Pod tlačítkem Zap/Vyp SS2 je nyní zobrazován text NOK a červená kontrolka.
- Krok 7: Zmáčknutím podsvíceného tlačítka Reset dojde k deaktivaci bezpečnostní funkce a potvrzení narušení ochranného pole světelného závěsu. Nyní je možné opětovně vyvolat aktivaci SS2 nebo pokračovat v testování dalších funkcí.

A.6 Safety Limited Speed – SLS

Po aktivaci bezpečnostní funkce SLS musí dojít během daného časového intervalu k poklesu otáček osy servopohonu pod stanovený limit. Setrvávání pod tímto limitem je následně monitorováno.



Obrázek A.5: Vizualizace – strana SLS

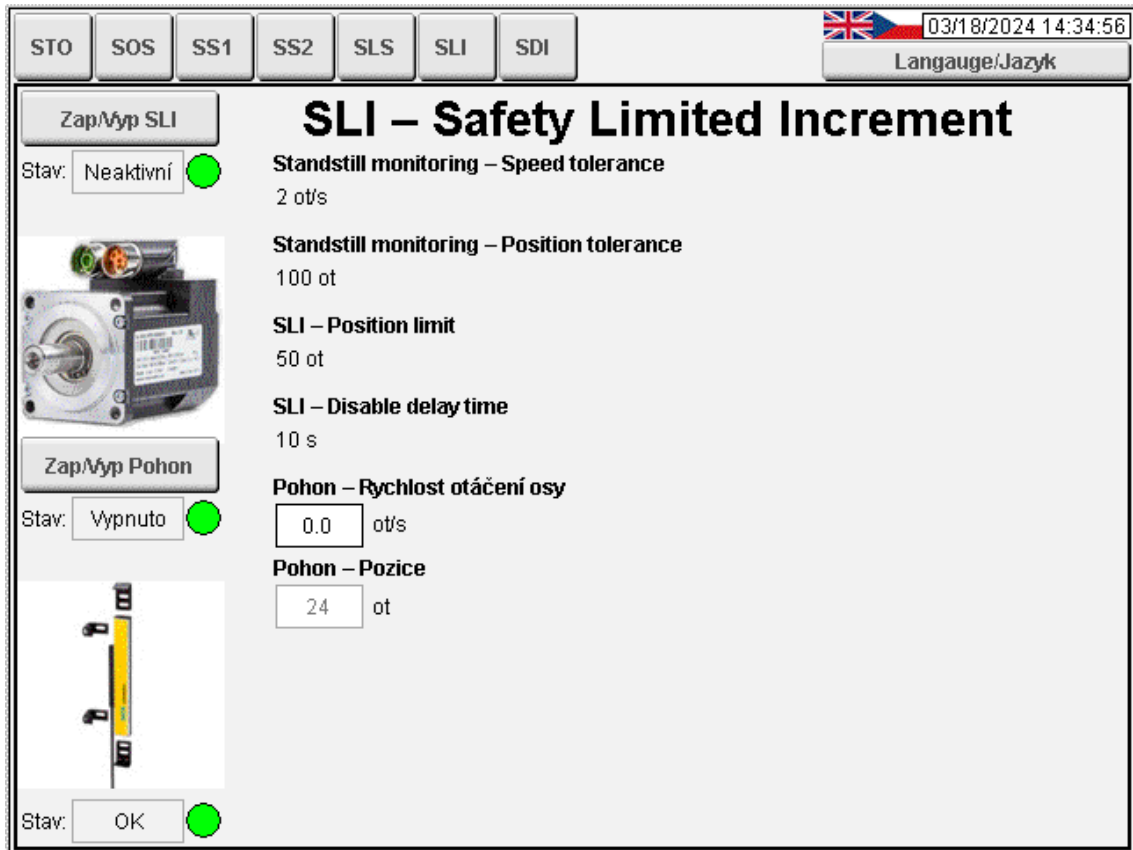
A.6.1 Návod k otestování

- Krok 1: Ve vizualizaci stiskněte čtvercové tlačítko SLS, čímž se dostanete na stránku příslušící této funkci.
- Krok 2: Je-li pod obrázkem světelného závěsu zobrazován text NOK a červená kontrolka, zmáčkněte modré tlačítko Reset pod červeným hříbovým tlačítkem nouzového zastavení. Nyní je zobrazován text OK a zelená kontrolka.
- Krok 3: Zvolte SLSX zmáčknutím tlačítka Zap/Vyp SLSX. Pod tlačítkem je stále zobrazován text Neaktivní, ale kontrolka změnila barvu z šedé na zelenou.

- Krok 4: Zapněte pohon zmáčknutím tlačítka Zap/Vyp Pohon. Je-li pohon zapnutý, pod tlačítkem je zobrazován text Zap - P nebo Zap - N a kontrolka změní barvu ze zelené na červenou.
- Krok 5: Narušte ochranné pole světelného závěsu, což způsobí aktivaci SLSX. Jelikož není zapnuto sledování decelerační rampy, pouze začíná interval, do jehož uplynutí musí pohon zpomalit pod hodnotu určenou parametrem SLSX - Speed Limit. Délka intervalu je dána stejně jako u SS1 a SS2. Během této fáze je zobrazován text Del+Decel (zpoždění + decelerace) a oranžová kontrolka. Po úspěšné deceleraci je zobrazován text OK a zelená kontrolka. Čas, který uplynul mezi aktivací funkce a nastáním bezpečného stavu lze zjistit na stopkách.
- Krok 6: Vyvolejte deenergetizaci tím, že do rámečku pod parametrem Pohon - Rychlost otáčení osy zadáte číslo, jehož absolutní hodnota je větší než parametr SLSX - Speed Limit. Pod tlačítkem Zap/Vyp SLSX je nyní zobrazován text NOK a červená kontrolka.
- Krok 7: Zmáčknutím podsvíceného tlačítka Reset dojde k deaktivaci bezpečnostní funkce a potvrzení narušení ochranného pole světelného závěsu. Nyní je možné opětovně vyvolat aktivaci SLSX nebo pokračovat v testování dalších funkcí.

A.7 Safety Limited Increment – SLI

Bezpečnostní funkce SLI zabraňuje vykonat větší, než povolené pootočení osy servopohonu. Smysl otáčení nehraje roli.



Obrázek A.6: Vizualizace – strana SLI

A.7.1 Návod k otestování

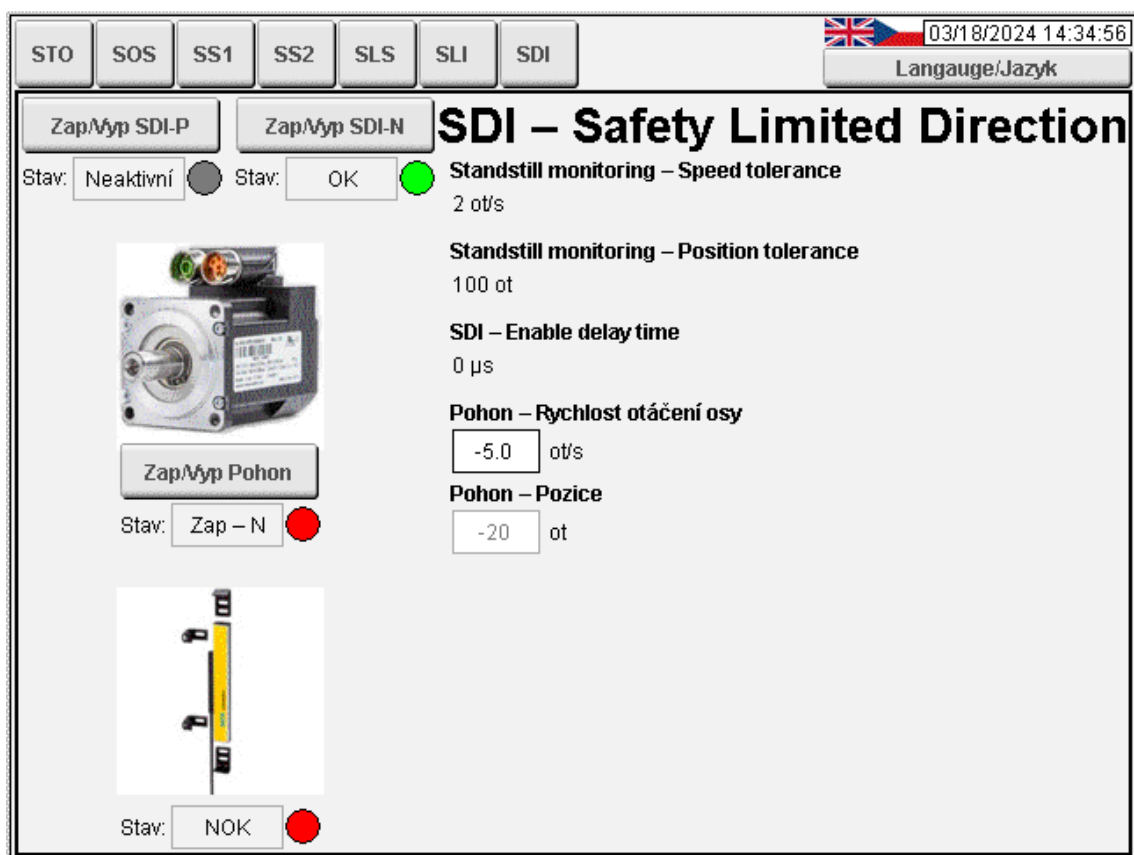
- Krok 1: Ve vizualizaci stiskněte čtvercové tlačítko SLI, čímž se dostanete na stránku příslušící této funkci.
- Krok 2: Je-li pod obrázkem světelného závěsu zobrazován text NOK a červená kontrolka, zmáčkněte modré tlačítko Reset pod červeným hříbovým tlačítkem nouzového zastavení. Nyní je zobrazován text OK a zelená kontrolka.
- Krok 3: Zvolte SLI zmáčknutím tlačítka Zap/Vyp SLI. Pod tlačítkem je stále zobrazován text Neaktivní, ale kontrolka změnila barvu z šedé na zelenou.

- Krok 4: Narušte ochranné pole světelného závěsu, což způsobí aktivaci SLI. Pod tlačítkem Zap/Vyp SLI je nyní zobrazován text OK a zelená kontrolka.
- Krok 5: Zapněte pohon zmáčknutím tlačítka Zap/Vyp Pohon. Je-li pohon zapnutý, pod tlačítkem je zobrazován text Zap - P nebo Zap - N a kontrolka změní barvu ze zelené na červenou.
- Krok 6: Vyvolejte deenergetizaci tím, že necháte pohon vykonat větší počet otáček v jednom směru, než povoluje parametr SLI - Position limit. Počet vykonaných otáček je zobrazován v rámečku pod Pohon - Pozice. Pod tlačítkem Zap/Vyp SLI je nyní zobrazován text NOK a červená kontrolka.
- Krok 7: Zmáčknutím podsvíceného tlačítka Reset dojde k deaktivaci bezpečnostní funkce a potvrzení narušení ochranného pole světelného závěsu. Nyní je možné opětovně vyvolat aktivaci SLI nebo pokračovat v testování dalších funkcí.

A.8 Safe Direction – SDI

Bezpečnostní funkce SDI monitoruje, zda se osa servopohonu otáčí definovaným směrem a zabraňuje jejímu otáčení v opačném směru. Respektive umožňuje otáčení opačným směrem, ale nesmí dojít k překročení stanovené tolerance.

Funkce SDI je rozdělena na SDI-P a SDI-N. Písmeno za pomlčkou znamená v případě P pozitivní smysl otáčení (po směru hodinových ručiček) a v případě N negativní smysl otáčení (proti směru hodinových ručiček). Směr otáčení osy pohonu určuje hodnota přiřazená parametru Pohon – Rychlost otáčení osy. Je-li tato hodnota kladná, smysl otáčení je pozitivní a obráceně.



Obrázek A.7: Vizualizace – strana SDI

A.8.1 Návod k otestování

- Krok 1: Ve vizualizaci stiskněte čtvercové tlačítko SDI, čímž se dostanete na stránku příslušící této funkci.

- Krok 2: Je-li pod obrázkem světelného závěsu zobrazován text NOK a červená kontrolka, zmáčkněte modré tlačítko Reset pod červeným hřibovým tlačítkem nouzového zastavení. Nyní je zobrazován text OK a zelená kontrolka.
- Krok 3: Zvolte SDI-P zmáčknutím tlačítka Zap/Vyp SDI-P nebo SDI-N zmáčknutím tlačítka Zap/Vyp SDI-N. Pod tlačítkem je stále zobrazován text Neaktivní, ale kontrolka změnila barvu z šedé na zelenou.
- Krok 4: Narušte ochranné pole světelného závěsu, což způsobí aktivaci SDI-X. Pod tlačítkem Zap/Vyp SDI-X je nyní zobrazován text OK a zelená kontrolka.
- Krok 5: Zapněte pohon zmáčknutím tlačítka Zap/Vyp Pohon. Je-li pohon zapnutý, pod tlačítkem je zobrazován text Zap - P nebo Zap - N a kontrolka změní barvu ze zelené na červenou.
- Krok 6: Vyvolejte deenergetizaci tím, že necháte pohon vykonat větší počet otáček v opačném směru, než povoluje parametr Standstill monitoring - Position tolerance. Je-li tedy aktivní SDI-P, do rámečku pod parametrem Pohon - Rychlost otáčení osy zadejte záporné číslo a obráceně. Počet vykonaných otáček je zobrazován v rámečku pod Pohon - Pozice. Pod tlačítkem Zap/Vyp SDI je nyní zobrazován text NOK a červená kontrolka.
- Krok 7: Zmáčknutím podsvíceného tlačítka Reset dojde k deaktivaci bezpečnostní funkce a potvrzení narušení ochranného pole světelného závěsu. Nyní je možné opětovně vyvolat aktivaci SDI nebo pokračovat v testování dalších funkcí.

B Příloha – AS projekt

V přílohách se nachází soubor DP Hrnčář – přílohy.zip, kde je k dispozici kompletní projekt vytvořený v Automation Studiu V4.10.