

Univerzita Palackého v Olomouci

Přírodovědecká fakulta

Katedra analytické chemie

Analýza kovů ve vzorcích jedlého hmyzu

Bakalářská práce

Autor:

Tomáš Grätz

Studijní obor:

Chemie

Vedoucí práce:

doc. Ing. David Milde, Ph.D.

Olomouc 2023

Bibliografická identifikace:

Jméno a příjmení autora: Tomáš Grätz

Název práce: Analýza kovů ve vzorcích jedlého hmyzu

Typ práce: Bakalářská

Pracoviště: Katedra analytické chemie

Vedoucí práce: doc. Ing. David Milde, Ph.D.

Rok odevzdání práce: 2023

Anotace:

Tato práce se zaměřuje na analýzu prvků (Mg, Ca, Cr, Mn, Fe, Co, Cu, Zn, As, Se, Mo, Cd, Hg, Pb) ve vzorcích jedlého hmyzu od českých chovatelů nebo hmyzu dostupného pro český trh za účelem lidské spotřeby. K této analýze byla použita především metoda hmotnostní spektrometrie s indukčně vázaným plazmatem a v druhé řadě metoda plamenové atomové absorpční spektrometrie. V práci jsou uvedeny jednotlivé druhy schváleného hmyzu a s tím spojená legislativa ohledně chovu a spotřeby. Experimentální část se zabývá prací se vzorky od jejich přípravy po analýzu. Práce se kromě stanovení uvedených kovů zaměřuje i na posouzení, zdali jsou vzorky vhodné a nezávadné k lidské konzumaci.

Klíčová slova: jedlý hmyz, ICP-MS, AAS, kovy, cvrček domácí, potěmník moučný

Počet stran: 46

Počet příloh: 3

Jazyk: čeština

Bibliographical identification:

Author's first name and surname: Tomáš Grätz

Title: Analysis of metals in samples of edible insects

Type of thesis: bachelor's

Department: Department of Analytical Chemistry

Supervisor: doc. Ing. David Milde, Ph.D.

The year of submission: 2023

Annotation:

This thesis is focused on analysis of elements (Mg, Ca, Cr, Mn, Fe, Co, Cu, Zn, As, Se, Mo, Cd, Hg, Pb) in samples of edible insects from Czech breeders or insects available on the Czech market intended for human consumption. For this analysis inductively coupled plasma mass spectrometry was primarily used and the next applied method was flame atomic absorption spectrometry. There are approved species of insects listed and legislation about their breeding and consumption is mentioned. Experimental part is focused on manipulation with samples from preparation to analysis. Besides of the determination of listed elements this thesis also provides assessment of whether the samples are suitable and harmless for human consumption.

Key words: edible insects, ICP-MS, AAS, metals, house cricket, yellow mealworm beetle

Number of pages: 46

Number of appendices: 3

Language: Czech

Prohlášení:

Prohlašuji, že jsem závěrečnou práci zpracoval samostatně a že jsem uvedl všechny použité informační zdroje a literaturu. Tato práce ani její podstatná část nebyla předložena k získání jiného nebo stejného akademického titulu.

Souhlasím s tím, aby má práce byla zpřístupněna v knihovně Katedry analytické chemie Přírodovědecké fakulty Univerzity Palackého v Olomouci a v informačním systému Univerzity Palackého v Olomouci.

V Olomouci dne

.....

Podpis

Poděkování:

V první řadě bych chtěl poděkovat svému vedoucímu práce panu doc. Ing. Davidu Mildemu, Ph.D. za trpělivost, ochotu, čas a cenné rady k této bakalářské práci. Dále bych rád poděkoval své rodině za velkou podporu během studia a v neposlední řadě bych rád poděkoval společnostem Black Food Market s.r.o. a Grig s.r.o. za poskytnutí vzorků k této práci. Za finanční podporu děkuji Univerzitě Palackého v Olomouci v rámci projektů IGA_PrF_2022_023 a IGA_PrF_2023_027.

Obsah

1	Úvod	1
2	Teoretická část	2
2.1	Jedlý hmyz	2
2.1.1	Registrace nové potraviny	2
2.1.2	Chov hmyzu na území České republiky	3
2.2	Kovy.....	4
2.2.1	Zdroje kovů v hmyzu.....	4
2.2.2	Efekt na lidské zdraví	7
2.2.3	Legislativní meze.....	10
2.3	Metody pro stanovení kovů.....	11
2.3.1	Hmotnostní spektrometrie s indukčně vázaným plazmatem	11
2.3.2	Atomová absorpční spektrometrie.....	17
2.4	Rešerše	19
3	Experimentální část	22
3.1	Vzorky.....	22
3.2	Přístroje a pomůcky.....	23
3.3	Chemikálie	24
3.4	Příprava vzorků	25
3.4.1	Příprava spikovacího roztoku	26
3.5	Příprava kalibračních roztoků	26
3.6	Měření metodou AAS	27
3.7	Měření metodou ICP-MS	28
4	Výsledky a diskuse	29
4.1	Vyhodnocení výsledků z AAS	29
4.1.1	Kalibrace.....	29
4.1.2	Testování vychýlení.....	30
4.1.3	Testování výtěžnosti	31
4.1.4	Stanovená množství kovů ve vzorcích metodou AAS	31
4.2	Vyhodnocení výsledků z ICP-MS.....	32
4.2.1	Kalibrace.....	32
4.2.2	Meze detekce a meze stanovitelnosti	33
4.2.3	Testování vychýlení.....	34
4.2.4	Testování výtěžnosti	34
4.2.5	Stanovená množství kovů ve vzorcích metodou ICP-MS	35
4.3	Diskuse	37
4.3.1	Porovnání metod.....	37
4.3.2	Zhodnocení	37
5	Závěr	39
6	Seznam použité literatury	40
7	Přílohy	45

Seznam zkratek

- AAS – atomová absorpční spektrometrie
- CRM – certifikovaný referenční materiál
- CVAAS – atomová absorpční spektrometrie s technikou studených par
- EDXRF – energiově disperzní rentgenová fluorescence
- ES – Evropské společenství
- ETAAS – elektrotermická atomová absorpční spektrometrie
- EU – Evropská unie
- FAAS – plamenová atomová absorpční spektrometrie
- ICP-MS – hmotnostní spektrometrie s indukčně vázaným plazmatem
- ICP-OES – optická emisní spektrometrie s indukčně vázaným plazmatem
- KVS – krajská veterinární správa
- LOD – mez detekce
- LOQ – mez stanovitelnosti
- SVS – státní veterinární správa
- UV/VIS – ultrafialovo-viditelná spektrometrie
- XRF – rentgenová fluorescence

1 Úvod

Konzumace hmyzu má v lidské společnosti dlouhou historii. Nejstarší dochované důkazy o požívání hmyzu sahají až 3000 let nazpět do starověké Číny. První zmínky o konzumaci hmyzu na území Evropy se dají datovat do let 384-322 před Kristem, kdy řecký filozof Aristoteles poznamenal ve svém díle *Historia Animalium*, že samičky cikád chutnají lépe po oplodnění, díky přítomnosti zralých vajíček [1].

Dnes je hmyz běžnou součástí jídelníčků zhruba dvou miliard lidí po celém světě. Jedná se spíše o doménu zaostalejších a méně rozvinutých zemí, zejména pak zemí v tropických oblastech Asie, Afriky nebo Jižní Ameriky, kde hmyz dorůstá větších rozměrů a používá se tak jako náhrada nedostatkových a drahých masných produktů. V celosvětovém měřítku bylo registrováno cca 2000 druhů hmyzu považovaného za jedlý [2].

V zemích západního světa je požívání hmyzu ve většinové populaci stále velkým tabu, ovšem v posledních letech nabývá neustále na popularitě. Ačkoliv se dá konzumovat v celku, je tento způsob pro většinu lidí odpudivý. Mnohem větší přízni se těší produkty jako mouka, prášek, proteinové tyčinky nebo těstoviny [2, 3].

Za největší pozitiva konzumace hmyzu jsou považovány zejména jejich výživové hodnoty. Jedná se o zdroj velmi bohatý na proteiny a tuky. V druhé řadě je to pak dopad na životní prostředí. Na vyprodukování hmyzích produktů je potřeba mnohonásobně méně vody, půdy i energie než na vyprodukování stejného množství vepřového či hovězího masa. Jedná se tak o jeden z udržitelných způsobů výroby potravin [4].

Kromě nutričních hodnot tohoto sílícího fenoménu je třeba sledovat i obsah kovových iontů. Proto se tato práce bude zabývat analýzou a stanovením jak esenciálních kovů, které jsou nezbytné pro správné fungování lidského organismu (např. Mg, Ca, Fe, Cu, Mn, Zn, ...), tak nežádoucími toxickými těžkými kovy (Hg, Cd, Pb, As). K tomuto stanovení budou využity dvě analytické metody. Primární metodou bude ICP-MS ke stanovení vybraných prvků Mg, Ca, Cr, Mn, Fe, Co, Cu, Zn, As, Se, Mo, Cd, Hg a Pb a druhou použitou metodou bude FAAS, která bude použita ke stanovení Mg, Ca, Cu a Zn.

2 Teoretická část

2.1 Jedlý hmyz

Obecně lze jedlý hmyz definovat jako hmyz určený pro lidskou konzumaci. Dle nařízení Evropského parlamentu a Rady (EU) 2015/2283 ze dne 25. listopadu 2015 je jedlý hmyz definován jako „nová potravina“. Do kategorie nových potravin se řadí veškeré potraviny, které se výrazně neužívaly k lidské spotřebě na území členských států před 15. květnem 1997. Hmyz spadá konkrétně do kategorie potravin, které se sestávají z těl živočichů nebo jejich částí, jsou z nich izolovány nebo vyrobeny [5].

2.1.1 Registrace nové potraviny

Kontrolou a registrací nových potravin byla pověřena Evropská Komise (ES). Aby mohl být produkt registrován jako nová potravina, musí plnit následující požadavky: produkt musí splňovat podmínky definice nové potraviny, musí být prokazatelně zdravotně nezávadný, zamýšlené použití nesmí uvádět spotřebitele v omyl, obzvláště pokud má nová potravina nahradit jinou potravinu. Pokud nahrazuje jinou potravinu, nesmí být pro spotřebitele z hlediska výživy méně prospěšná [5].

V současné době jsou na území EU schváleny 3 druhy hmyzu pro lidskou spotřebu [6]. Jsou jimi larvy potemníka moučného (*Tenebrio Molitor*) (Obr. 1), který je prvním registrovaným hmyzem určeným pro lidskou spotřebu. Ke spotřebě je schválena celá část larvy. Může se konzumovat samostatně nebo je přidáván do proteinových tyčinek, sušenek, produktů na bázi luštěnin nebo těstovin. Jejich užívání bylo schváleno prováděcím nařízením Komise (ES) 2021/882 1. července 2021. Žádost o registraci podala francouzská společnost SAS EAP Group [3,7].



Obr. 1 – Larva potemníka moučného [8]

Dalším schváleným druhem jsou dospělí jedinci (Obr. 2) i larvy saranče stěhovavé (*Locusta Migratoria*). Na trh se uvádí v tepelně upravené podobě, sušená mrazem nebo v práškové podobě. Přidává se do celé řady potravin včetně čokolády nebo jiných sladkostí. Její použití bylo schváleno 12. listopadu 2021. Žádost podala nizozemská společnost Fair Insects B.V. [3,9].



Obr. 2 – Saranče stěhovavá [10]

Dne 10. února 2022 byl k potravinářským účelům schválen i cvrček domácí (*Acheta Domesticus*). Ke konzumaci může být užit dospělý jedinec (Obr. 3) i larva. Na trhu se vyskytuje ve třech formách. Buď tepelně zpracovaný, tepelně zpracovaný a vysušený mrazem nebo v práškové podobě. Přidává se do pečiva, těstovin, náhražek masa nebo čokolády. Žádost o uvedení na trh podala společnost Fair Insects B.V. [3].



Obr. 3 – Cvrček domácí [11]

2.1.2 Chov hmyzu na území České republiky

Hmyz určený k lidské konzumaci je považován za produkt živočišného původu, proto chov za tímto účelem spadá pod nařízení Evropského parlamentu a Rady (ES)

č. 853/2004, kterým se stanovují zvláštní hygienická pravidla pro potraviny živočišného původu. Z tohoto nařízení vyplývá, že k chovu hmyzu za účelem lidské konzumace je třeba přistupovat jako k chovu jiných hospodářských zvířat [12]. Oproti běžným hospodářským zvířatům hmyz nepodléhá zákonu o ochraně zvířat [13].

V ČR chov hmyzu i jeho následné zpracování kontroluje Státní veterinární správa (dále jen SVS). Chov hmyzu do prvního prodeje v živém stavu je považován za hospodářskou prvovýrobu a je nutné tuto činnost oznámit na krajskou veterinární správu (dále jen KVS). Pokud žadatel splňuje nutné požadavky, KVS ho registruje jako chovatele hmyzu [14]. Veškeré další zpracování spadá už pod předpisy o hygieně potravin [14].

V současné době jsou na českém trhu registrováni dva chovatelé jedlého hmyzu. Prvním chovatelem je společnost Papek s.r.o., která se zabývá chovem larev potemníka moučného a na českém trhu zaujímá dominantní postavení [15,16]. Druhou společností zabývající se chovem potemníka moučného je Black food market s.r.o [17]. U SVS jsou jako zpracovatelé hmyzu za účelem spotřeby registrovány 4 společnosti. Jsou jimi WormUP s.r.o., Crunchy s.r.o., FARMERIO s.r.o., které se zaměřují výhradně na produkty z larev potemníka moučného, a společnost Wolfberry s.r.o., která se mimo přípravy jiných potravinových produktů věnuje i potravinám z potemníka moučného, cvrčka domácího a saranče stěhovavé [18-22].

2.2 Kovy

Hmyz krom bohatého zdroje proteinů a lipidů [23-25] obsahuje i nezanedbatelné množství minerálních látek, zejména pak iontů zinečnatých, vápenatých, sodných, draselných, ale i například měďnatých, železitých nebo manganatých. Z hlediska těžkých kovů bývají v největším měřítku zastoupeny ionty olova [26-28].

2.2.1 Zdroje kovů v hmyzu

Množství obsažených kovových iontů je významně ovlivněno faktem, zdali se jedná o hmyz, jenž je speciálně chovaný k potravinářským účelům nebo jestli se jedná o hmyz volně žijící, který je následně k potravinářským účelům sbírán, což je běžnou praxí v zemích východní Asie, jako je Čína, Vietnam nebo Thajsko, a v afrických zemích [23-28].

Podle informací od českých chovatelů bývá koncentrace kovů nejvýznamněji ovlivněna zdrojem potravy a vody. U českých chovatelů se používají běžné zemědělské produkty, jako brambory, mrkev, oves, pšenice, vojtěška, ale zkouší se i použití granulí pro

psy a kočky nebo pivovarské mláto [25]. Míra obsahu kovových iontů v těchto plodinách je ovlivněna použitými hnojivy, pesticidy, kvalitou půdy a vody.

Dále je obsah iontů ovlivněn prostředím, ve kterém pěstovaný hmyz žije. K chovatelským účelům se využívají především plastové nádoby, které bývají naplněny nejčastěji dřevěnými pilinami, kůrou, otrubami nebo krmnou moukou. V rámci EU by chov hmyzu k lidské spotřebě měl podléhat přísným hygienickým podmínkám a nemělo by tak docházet k závažnějším kontaminacím [14,16,17].

Obsah iontů ve výsledném produktu je významně ovlivněn i způsobem zpracování. V průmyslu se nejčastěji uplatňuje povaření ve vroucí vodě nebo hluboké zmražení pomocí kapalného dusíku. Způsob zpracování má zásadní dopad především na ionty železa, manganu a zinku [29]. Závislost mezi obsahem kovových iontů, druhem krmiva a způsobem usmrcení u vzorků larev mouchy černé (*Hermetia Illucens*) je pro představu popsána v Tab. I.

Tab. I – Vliv na obsah kovů u larev mouchy černé v závislosti na druhu potravy a způsobu zpracování [29]

Obsah kovu (mg/kg)									
Kov	K1	K2	K3	MČ-K1-B	MČ-K1-Z	MČ-K2-B	MČ-K2-Z	MČ-K3-B	MČ-K3-Z
Cr	0,65 ± 0,12	0,37 ± 0,92	2,99 ± 0,32	0,22 ± 0,04	0,52 ± 0,02	0,46 ± 0,03	0,47 ± 0,05	0,31 ± 0,04	0,33 ± 0,03
As	0,05 ± 0,25	0,05 ± 0,02	0,00 ± 0,01	0,15 ± 0,01	0,12 ± 0,01	0,02 ± 0,01	0,06 ± 0,01	0,03 ± 0,01	0,03 ± 0,01
Cd	0,02 ± 0,01	0,02 ± 0,01	0,01 ± 0,12	0,11 ± 0,01	0,17 ± 0,01	0,12 ± 0,01	0,12 ± 0,01	0,11 ± 0,01	0,17 ± 0,01
Hg	<LOQ	<LOQ	<LOQ	<LOQ	<LOQ	<LOQ	<LOQ	<LOQ	<LOQ
Pb	0,14 ± 0,01	0,08 ± 0,01	0,12 ± 0,01	0,13 ± 0,01	0,18 ± 0,01	0,23 ± 0,01	0,26 ± 0,01	0,16 ± 0,01	0,14 ± 0,01
Fe	244,07 ± 0,70	146,00 ± 0,80	258,00 ± 0,50	144,70 ± 0,40	252,7 ± 0,10	185,40 ± 0,20	210,60 ± 0,60	201,20 ± 0,90	197,30 ± 0,30
Mn	165,00 ± 0,30	99,00 ± 0,70	107,00 ± 0,60	525,70 ± 0,10	454,20 ± 0,70	490,00 ± 0,10	493,90 ± 0,30	470,80 ± 0,90	519,70 ± 0,80
Zn	112,00 ± 0,65	90,00 ± 0,22	108,00 ± 0,13	129,80 ± 0,35	220,6 ± 0,23	134,00 ± 0,15	139,70 ± 0,93	146,60 ± 0,71	166,80 ± 0,10

K1 – Krmivo 1 (granule pro drůbež), K2 – Krmivo 2 (pivovarské mláto), K3 – Krmivo 3 (cereální granule), MČ – moucha černá, B – způsob usmrcení (blanširování), Z – způsob usmrcení (zmrazení).

2.2.2 Efekt na lidské zdraví

Minerální látky jsou pro správné fungování lidského organismu nepostradatelnou součástí. Pomáhají udržovat stálý osmotický tlak a jsou součástí řady enzymů nebo hormonů. Kovy podílející se na organických funkcích nebo na stavbě organismu se nazývají esenciální kovy a patří sem například Na, K, Mn, Fe, Zn, Cu a další [30]. Do těla se však mohou dostávat i nežádoucí prvky, jako například Pb, Hg, As nebo Cd, které se v těle kumulují, především v kostech a při zvýšené koncentraci může docházet k závažným chronickým otravám, které mohou vést až k selhávání jednotlivých orgánů [30].

Hořčík

Hořčík zastává v organismu celou řadu funkcí. Významně se podílí na funkci nervové soustavy, kde má relaxační vliv na sympatomimetikum i parasympatomimetikum. Účastní se zhruba stovky enzymatických reakcí a je nepostradatelnou součástí při metabolismu cholesterolu. Jeho nedostatek se projevuje nervozitou, podrážděností, svalovými křečemi, bolestmi hlavy, únavou a při akutním nedostatku může dojít až k srdečním potížím, mrtvici nebo infarktu. K nadbytku téměř nedochází, ale může se tak stát například při terapeutických léčbách. To může vést k poruše pozornosti nebo zhoršení paměti [31].

Vápník

Jedná se o hlavní stavební jednotku kostí a zubů. Dále napomáhá správnému fungování svalových kontrakcí, tvorbě enzymů a hormonů nebo přispívá k nervové činnosti. Při nedostatku vápníku v organismu dochází k řídnutí kostí, což může mít za následek onemocnění zvané osteoporóza. Dále při nedostatku vápníku dochází k poruchám metabolismu nebo k nedostatku vitamínu D. Zvýšený příjem vápníku vede k zácpám a sníženému vstřebávání železa a zinku ze stravy [31, 32].

Železo

Většina železa v těle je vázána v krevním hemoglobinu nebo svalovém myoglobinu, kde na sebe váže atomární kyslík. Dále se podílí na tvorbě některých enzymů a velká část je uložena v játrech nebo ve slezině. Nedostatečný příjem železa vede k anémii. Nadbytek železa způsobuje poškození jaterní a kardiovaskulární tkáně [32,33].

Zinek

Zinek je nepostradatelným prvkem s řadou funkcí. Mezi ně patří například správný růst kostí, metabolismus vitamínu A, má antioxidační účinky, napomáhá vývoji pohlavních orgánů a řada dalších. Nízké množství zinku má za následek poruchy trávení, ztrátu trávicích šťáv nebo může vést k srpkovité anémii. Při vyšších dávkách působí toxicky na trávicí trakt, kdy způsobuje jeho podráždění a vyvolává zvracení [31,33,34].

Mangan

Mangan se uplatňuje především jako součást enzymů sloužících k syntéze cholesterolu. Spolu se železem se podílí na správné tvorbě červených krvinek a je důležitý při metabolismu thiaminu. Jeho nedostatek vyvolává problémy s růstem kostí, špatnou funkci některých enzymů nebo k poruchám reprodukční funkce. Při otravě manganem dochází k neurotickým poruchám [31,32].

Měď

Měď napomáhá ke správnému vstřebávání železa a syntéze hemoglobinu. Se zinkem potlačuje tvorbu histaminu a pomáhá při hojení žaludečních vředů. Nízký obsah mědi má za následek poruchy krvetvorby, zvyšování hladiny cholesterolu v krvi až anémii nebo osteoporózu. Při vysokých dávkách má měď neurotoxické účinky. Může dojít k rozvoji deprese, schizofrenie nebo k hypertenzi až infarktu [31,33,34].

Kobalt

Kobalt se do těla dostává především ve vázané formě ve vitamínu B12. Napomáhá při krvetvorbě, zejména pak při poranění. V lidském těle se nachází zhruba 1,5 mg kobaltu a jeho nedostatek je velmi nepravděpodobný. Při vysoké koncentraci dochází k otravě kobaltem, která se projevuje srdeční arytmii, nervovými problémy nebo například poruchami zraku [31,33,36].

Chrom

Chrom můžeme přijímat ve dvou podobách. Trojmocný chrom je pro správné fungování organismu esenciálním prvkem. Je nezbytný pro produkci inzulínu a metabolismu glukózy v krvi. Také napomáhá snižování obsahu cholesterolu v krvi. Jeho nedostatek vede k únavě, zvýšení tělesné hmotnosti, zvýšení cholesterolu a cukru v krvi, což může vést k rozvinutí cukrovky. Mimo trojmocného chromu se ve stravě může nacházet šestimocný chrom, který je prokazatelně toxický a karcinogenní [31,32,33].

Molybden

Molybden je součástí řady enzymů ovlivňujících rozklad purinů a tvorbu kyseliny močové. Také je důležitý pro správné fungování glukokortikoidů a při správném množství působí proti kazivosti zubů a anémii. Vlivem jeho nedostatku dochází k bolestem hlavy a šerosleposti. Při předávkování jsou toxické účinky obdobné jako u předávkování mědi [32,33].

Selen

Selen je v organismu významný díky svým antioxidačním schopnostem. Zpomaluje nebo úplně zastavuje nádorové bujení a společně s vitamínem E předchází angíně pectoris. Nedostatkem selenu v organismu dochází k rozvoji Keshanově nemoci, projevující se poruchou srdečního svalu a Kashinově-Beckově nemoci, vedoucí k deformaci kostí a kloubů u dětí. Selen je při vyšším množství toxický a jeho nadměrné užívání vede ke zvýšení krevního tlaku a vzniku arteriosklerózy [31,32].

Olovo

Olovo spadá do kategorie toxických těžkých kovů. Dříve se do přírody dostávalo především spalováním pohonných hmot obohacených o olovo, dnes se na tom nejvíce podílí odpad z olověných baterií. Do stravy se dostává přes rostliny, které ho čerpají především z půdy a skrze tyto kontaminované rostliny se následně dostává i do zvířat. Olovo ovlivňuje funkci nervové soustavy, zvyšuje hladiny vápníku a snižuje hladiny hořčíku. Otrava se projevuje nechutenstvím, depresemi, apatií, snížením vnímavosti a při vyšší nebo dlouhodobé expozici dochází k neplodnosti, poškození jater a ledvin, hypertenzi a zvyšuje se výskyt rakovinotvorného bujení [31,32,33,35].

Kadmium

Kadmium je kumulativní těžký kov. Do prostředí se dostává při metalurgických procesech, kde se používá k legování oceli nebo jako ochranná vrstva proti korozi. Kadmium se hromadí především v játrech a ledvinách. Při intoxikaci dochází k silným svalovým křečím, deformaci kosterní soustavy, poškození pohlavních orgánů a jedná se o silně karcinogenní a teratogenní prvek [32,33].

Rtuť

Rtuť se do přírody dostává sopečnou činností, spalováním uhlí, výrobou baterií, elektroniky a řadou dalších cest. Zvýšené množství rtuti se vyskytuje hlavně u mořských ryb

a koryšů v podobě methylrtuti, která je asi 50x toxičtější než kovová rtuť. Jedná se o kumulativní kov, ukládající se převážně v játrech, ledvinách nebo mozku. Při otravě je postihnuta centrální nervová soustava, dochází k poruchám smyslového vnímání, kdy to může vést až ke ztrátám jednotlivých smyslů. Vedlejšími příznaky jsou například ztráta vlasů, průjmy, nechutenství, svalová slabost nebo ztráta kontroly. Methylrtuť má velmi silné karcinogenní a teratogenní vlastnosti [32,33,35].

Arsen

Do ovzduší se arsen dostává především hutní činností či spalováním uhlí. U živočichů je nejvíce zastoupený u mořských koryšů, kde je vázán v podobě netoxických organických sloučenin. V těle se ukládá hlavně ve vlasech nebo nehtech. V přirozených nízkých dávkách zvyšuje chuť k jídlu a účinkuje při léčbě anémie. V případě akutní otravy dochází ke křečím břicha, zvracení, problémům s dýcháním a slabému puls. Chronická otrava se projevuje poruchami funkce ledvin, jater a kardiovaskulárního systému. Arsen též působí silně karcinogenně [32,33,37].

2.2.3 Legislativní meze

Na základě nařízení Evropského Parlamentu 2015/2283 o nových potravinách, byly stanoveny meze obsahu těžkých kovů v potravinách z jedlého hmyzu. Podle tohoto nařízení se hlídá maximální obsah olova a kadmia v sušené, mražené i v práškové podobě. Tyto meze jsou uvedeny v Tab. II pro jednotlivé druhy hmyzu a jejich metody zpracování [38,39,40].

Tab. II – Legislativní meze pro obsah těžkých kovů v jedlém hmyzu

Druh hmyzu	Způsob zpracování	Mez Pb (mg/kg)	Mez Cd (mg/kg)	Reference
Potemník moučný (larva)	blanšírování + zmražení	0,01	0,05	[38]
	vysušení mrazem	0,01	0,1	[38]
	prášková podoba	0,01	0,1	[38]
Saranče stěhovavá (dospělý jedinec)	blanšírování + zmražení	0,07	0,05	[39]
	vysušení mrazem	0,07	0,05	[39]
	prášková podoba	0,07	0,05	[39]
Cvrček domácí (dospělý jedinec)	blanšírování + zmražení	0,05	0,06	[40]
	vysušení mrazem	0,05	0,06	[40]
	prášková podoba	0,05	0,06	[40]

2.3 Metody pro stanovení kovů

Kovy se dnes dají stanovit celou řadou spektrálních i nespektrálních metod. V praxi se nejvíce využívají metody atomové spektrometrie, mezi které patří například FAAS, ETAAS, ICP-MS, ICP-OES. V případě, že kov vytváří barevné komplexy, dá se využít i UV/VIS spektrometrie. Pro stanovení rtuti se nejčastěji využívá CVAAS a v posledních letech se stále více využívá i XRF. Mimo spektrometrické metody lze využít i metody elektrochemické, kam patří například polarografie, potenciometrie, konduktometrie, coulometrie a řada dalších. Pro tuto práci byly zvoleny metody AAS a ICP-MS, které jsou detailněji popsány níže v textu [41-44].

2.3.1 Hmotnostní spektrometrie s indukčně vázaným plazmatem

Hmotnostní spektrometrie s indukčně vázaným plazmatem neboli ICP-MS je instrumentální analytická metoda užívaná především k ultrastopové analýze prvků v různých druzích vzorků.

Nezpochybnitelnými výhodami této metody jsou vysoká univerzálnost použití, kdy je možné za relativně krátkou dobu provést víceprvkovou analýzu od lithia po uran a dále pak citlivost a rozsah měření, kdy je možné stanovit prvky v řádech ng/l až mg/l.

Limitujícími faktory použití jsou vyšší pořizovací cena a náklady na provoz, malá efektivita detekce (detekuje zhruba jeden ion z deseti milionů), lze měřit pouze nabitě ionty, spektrální interference, nelze stanovovat vzácné plyny a některé nekovy a polokovy atd.

Vzorky jsou nejčastěji v kapalném skupenství, ale je možné stanovovat i vzorky plynné nebo pevné za použití laserové ablace [45].

Princip metody

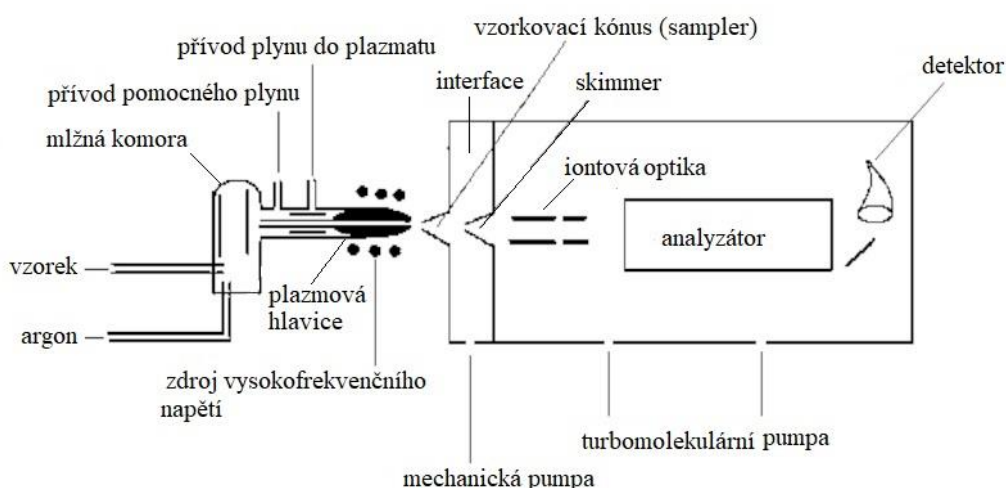
Jako u jiných druhů hmotnostních spektrometrů i zde je metoda založena na tvorbě kladně nabitých iontů. U ICP-MS se k ionizaci využívá argonového plazmatu, které dosahuje teploty od 5000 do 10000 K. Toto plazma se indukuje v plazmové hlavici pomocí vysokofrekvenčního pole, kdy dochází k ionizaci argonového plynu srážkami s elektrony (rovnice 1). Do plazmatu se přivádí velmi jemný aerosol vzorku, který je okamžitě desolvatován a termicky atomizován a následně dochází ke srážkám především s volnými elektrony (rovnice 2) a kladně nabitými ionty argonu (rovnice 3), což vede k přenosu náboje na daný prvek. Ionizované atomy jsou následně vháněny přes interface do hmotnostního analyzátoru (kterému většinou předchází iontová optika a kolizní cela). Zde dochází k separaci kladně nabitých iontů v závislosti na poměru hmotnosti ku náboji. Po separaci

ionty dopadají na detektor a vysílají signál, který je přímo úměrný počtu dopadajících iontů [45].



Instrumentace

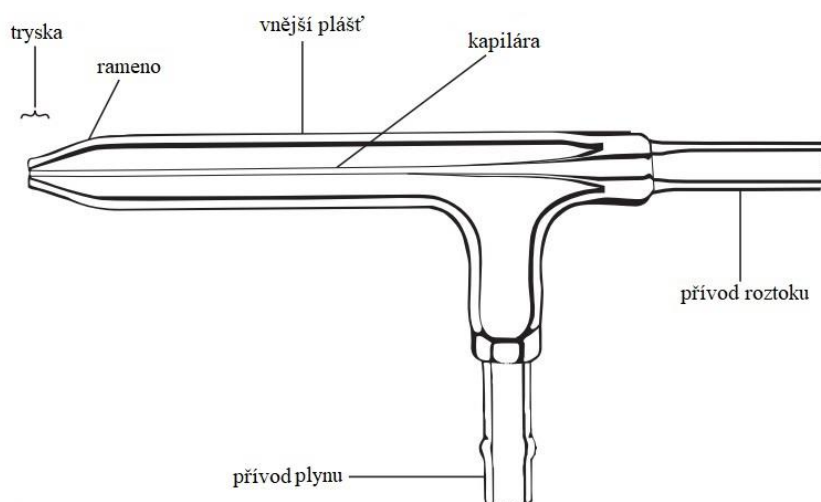
ICP-MS se skládá z několika základních částí. První je podavač, který může být buď manuální, nebo v podobě automatického podavače vzorků, kdy přístroj sám provádí vzorkování. Pomocí peristaltické pumpy je vzorek nasáván do zmlžovače a mlžné komory, kde dochází k tvorbě jemného aerosolu s nosným plynem. Aerosol je přiváděn do plazmové hlavice, dojde k ionizaci a ionty se přes interface dostávají z atmosférické části do vakuové části. Následně dochází k separaci nenabitých částic na iontové optice a následuje kolizní cela sloužící ke zmírnění nebo úplnému vyrušení interferencí. Za kolizní celou se nachází hmotnostní analyzátor, kde dochází k separaci iontů a poslední částí je detektor. Nezbytnou součástí jsou pak velmi výkonné vakuové pumpy, které udržují hluboké vakuuum o tlaku přibližně 10^{-6} Pa, bez kterých by tato metoda nemohla fungovat. Zjednodušené schéma ICP-MS spektrometru je popsáno na Obr. 4. Výše zmíněné součásti budou důkladněji popsány dále v textu [45,46].



Obr. 4 – Schéma ICP-MS [47], *upraveno*

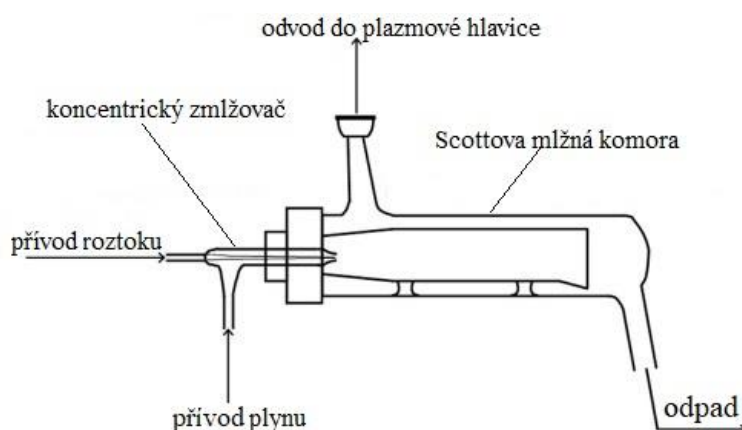
Vzorek je nejprve přiváděn do zmlžovače, kde dochází k tvorbě aerosolu pomocí fyzikální interakce s hnacím plynem, který má pro tyto účely mnohem vyšší průtokovou rychlost než vzorek. Nejčastějšími užívanými typy zmlžovačů jsou koncentrický (Obr. 5) nebo křížový zmlžovač. U koncentrického zmlžovače je tok pracovního plynu ve stejné ose

jako tok vzorku, zatímco u křížového zmlžovače je pracovní plyn přiváděn pod úhlem 90° .



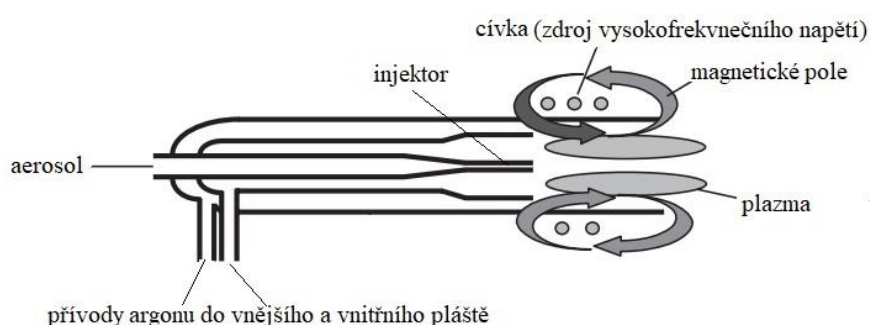
Obr. 5 – Schéma koncentrického zmlžovače [45], *upraveno*

Takto vznikající aerosol je polydisperzní a obsahuje kapky aerosolu o nevhodné velikosti. K odstranění a homogenizaci velikosti kapek aerosolu slouží mlžná komora. V praxi nejvíce používanou je dvouplášťová Scottova mlžná komora (Obr. 6). Ta funguje na principu, že aerosol je přiváděn do vnitřní trubice komory a putuje až na její konec, velké kapičky jsou gravitační silou přitahovány do dolní komory a jsou odváděny do odpadu. Kapičky o ideálním průměru pod $10\ \mu\text{m}$ jsou odsány do horní komory a směřují dále do plazmové hlavice. V mlžné komoře dále dochází ke srážkám, které vedou k roztržení velkých kapiček na menší. Účinnost tvorby aerosolu se pohybuje mezi 10 až 15 % [45,46].



Obr. 6 – Schéma Scottovy mlžné komory [48], *upraveno*

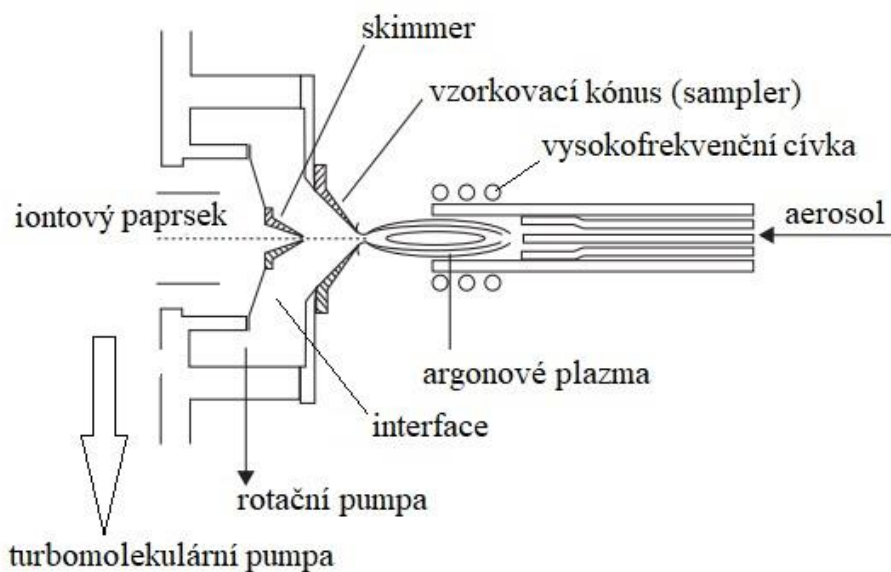
Před vstupem vzorku do plazmové hlavice je ještě možné optimalizovat průtok nosného plynu a ředit tak vzorky s vysokým obsahem matrice nebo rozpouštědla. Vzorek následně vstupuje do plazmové hlavice (Obr. 7). Ta je tvořena dvěma koncentrickými trubicemi. Středem vnitřní trubice prochází injektor vzorku. Vnější pláštěm proudí argon s průtokem 10–20 l/min a je primárním zdrojem pro argonové plazma a zároveň chrání stěny trubice před teplem. Vnitřním pláštěm proudí argon s průtokem 0,5-1,5 l/min, který je určen ke chlazení špičky injektoru před horkým plazmatem. Dávkování vzorku do plazmatu musí být regulováno, aby nedošlo k zahlcení plazmatu, případně k poklesu teploty, což by vedlo k zvýšené četnosti interferencí [46].



Obr. 7 – Schéma plazmové hlavice [45], *upraveno*

U ICP-MS se nejčastěji využívá argonové plazma. Jedná se o ionizovaný plyn o vysoké teplotě, který z makroskopického pohledu jeví neutrální vlastnosti. V mikroskopickém pohledu jde o směs volných záporně nabitých elektronů a kladně nabitých iontů argonu. Plazma je iniciováno na konci plazmové hlavice pomocí měděné duté cívky vysokofrekvenčním elektromagnetickým polem, typicky o frekvenci 24 nebo 40 MHz. Plazma má kuželovitý tvar a do jeho středu je zaváděn vzorek v podobě aerosolu. Nejprve dochází k odpaření rozpouštědla, atomizaci vzorku a následně k ionizaci vzorku. Argonové plazma se upřednostňuje především z ekonomických důvodů, neboť se jedná o nejlevnější vzácný plyn, má vysoký ionizační potenciál (15,76 eV), což postačuje k ionizaci téměř všech prvků. Je též chemicky inertní a s analyty nevytváří stabilní sloučeniny. Jeho nevýhodou oproti jiným plynům je menší tepelná vodivost [45].

Po ionizaci se ionty analytu dostávají do spektrometru. K tomu slouží interface (Obr. 8). Jedná se o dva kónusy (sampler a skimmer) vyrobené z platiny, popřípadě z niklu, chlazené vodou. V jejich středu je malý otvor o průměru kolem 1 mm, kterým proudí částice z plazmatu. Prostor mezi kónusy je evakuován mechanickou pumpou na tlak v řádech stovek pascalů [45,46].



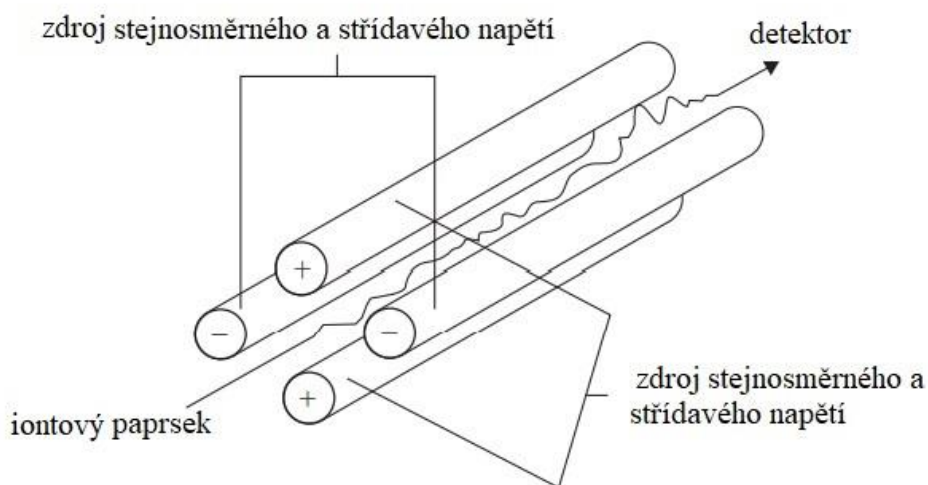
Obr. 8 – Schéma přechodu iontů z atmosférické části do vakuové části přes interface [45], *upraveno*

Za interface se nachází samotný hmotnostní spektrometr. Ve vnitřním prostoru spektrometru je pomocí kombinace mechanické a turbomolekulární pumpy dosaženo hlubokého vakua (v řádech 10^{-4} až 10^{-6} Pa). Nejprve je proud iontů usměrněn v iontové optice. Ta se skládá z fotonové zarážky, jejíž cílem je zabránit proniknutí fotonů, vznikajících v plazmatu, na detektor. Optika je tvořena iontovou čočkou sestávající z jedné nebo vícero elektrod. Na tyto elektrody je přiváděno stejnosměrné napětí, které vychyluje dráhu letu nabitých částic. Nenabitě částice tak naráží do nějaké přepážky, kde zanikají a nevstupují dál do detektoru [45,46].

Před hmotnostním analyzátozem bývá obvykle zařazena kolizní cela, která pomáhá k odstranění interferencí. Tato část bude popsána níže, kde bude detailněji popsán problém interferencí [45].

Hmotnostní analyzátoz je část spektrometru, kde dochází k separaci iontů na poměru hmotnosti ku náboji (m/z). V ICP-MS se používají tři druhy analyzátozů, a to kvadrupólový, který je popsán níže, a méně užívaný sektorový analyzátoz a analyzátoz doby letu.

Nejrozšířenějším analyzátozem je kvadrupólový analyzátoz (Obr. 9). Ten se skládá ze 4 kovových tyčí, uložených ve stejných vzdálenostech od osy pohybu iontů. Na protilehlé tyče je vkládáno stejné stejnosměrné napětí se střídavým vysokofrekvenčním extrapolovaným napětím. Střídavé napětí vychyluje dráhu letu iontů, kdy při určitém úzkém rozpětí frekvencí proletí pouze určitý typ iontů o zvoleném m/z . Zbylé ionty zanikají na analyzátozu [45].



Obr. 9 – Schéma kvadrupólového analyzátoru [45], *upraveno*

Finální částí hmotnostního spektrometru je detektor. Jeho úkolem je převádět dopadající ionty na měřitelný elektrický signál, který bývá následně vyhodnocen počítačem.

Nejrozšířenějším typem detektoru je elektronový násobič. Jedná se o sérii silně nabitých elektrod. Při dopadu iontu na elektrodu dojde k emisi elektronu, který dopadá na další elektrodu, která emituje další elektrony a tím dochází k zesilování signálu dopadajícího na detekční anodu [45].

Interference

U ICP-MS se objevují dva typy interferencí. Prvním druhem jsou spektrální interference. Ty jsou způsobeny ionty, které mají velmi podobné až skoro totožné m/z v porovnání se sledovaným iontem analytu a při dopadu na detektor tak dochází k falešně pozitivnímu signálu. Druhým typem jsou nespektrální interference. Ty jsou podmíněny zejména koncentrací analyzovaného roztoku nebo matricovými efekty [45,46].

Spektrální interference se dále dají dělit podle principu působení. Izobarický překryv je typ spektrální interference, u kterého dochází k ionizaci různých prvkových izotopů s minimálními rozdíly v m/z (rozdíl je menší než 0,005). Takto minimální rozdíl není kvadrupólový analyzátor schopný rozlišit. Izobarický překryv se dá řešit matematickou korekcí [46].

Významným typem spektrální interference je tvorba polyatomických iontů. Tvorba polyatomických iontů je ovlivněna, krom složení vzorku a matrice, i parametry samotného plazmatu. Specifickým druhem tvorby polyatomických iontů je tvorba oxidů a hydroxidů. Tato interference byla velmi problematická v období rozvoje ICP-MS. Tvorba ionizovaných

oxidů a hydroxidů je způsobena nedokonalou atomizací a reakcí analytu se vzdušným kyslíkem. Dá se účinně potlačit rychlou desolvací vzorku a přidávkem dusíku do plazmatu [46].

U prvků s nízkou ionizační energií do druhého stupně se projevuje i tvorba dvojnásobně nabitých iontů. Při dopadu na detektor bude dvojnásobně nabitý ion poskytovat signál jako jednonásobně nabitý ion s poloviční hmotností. Vznik výše nabitých iontů je primárně ovlivněn energií plazmatu [46].

Míra interferencí se dá velmi ovlivnit samotným nastavením přístroje. Dá se ovlivnit koncentrací a průtokem analytu, průtokem argonu do plazmatu, frekvencí cívky nebo přidáním pomocných činidel. U novějších přístrojů se mezi iontovou optiku a hmotnostní analyzátor zařazuje kolizní nebo reakční cela. Ta slouží především k odstranění polyatomických iontů. Do cely je vháněn kolizní (He, H₂) nebo reakční plyn (NH₃, O₂, CH₄, ...). V cele pak dochází ke srážkám s těmito plyny. Polyatomické ionty mají zpravidla větší objem, a tak jsou srážky četnější. Ty vedou ke ztrátě energie, a polyatomický ion tak zaniká v kolizní cele, nebo vedou k jejich rozpadu [45,46].

2.3.2 Atomová absorpční spektrometrie

Atomová absorpční spektrometrie je citlivá a specifická instrumentální metoda, používaná zejména ke stanovení více než 60 prvků [49,50].

Princip metody

Metoda funguje na principu absorpce světelného záření o určitých vlnových délkách. Při absorpci záření dochází k excitaci elektronů na vyšší energetické hladiny. U atomu jsou tyto přechodné stavy diskrétní a mají podobu čárových spekter. Energie absorbovaného fotonu je přímo úměrná přírůstku energie atomu a dá se spočítat pomocí Planckovy rovnice (rovnice 4). Na detektoru se pak měří úbytek emitovaného záření ze zdroje. Tento úbytek je přímo úměrný koncentraci sledovaného atomu a podléhá Lambert-Beerovu zákonu (rovnice 5) [49,50].

$$\Delta E = h \cdot \nu = \frac{h \cdot c}{\lambda} \quad (4) [49]$$

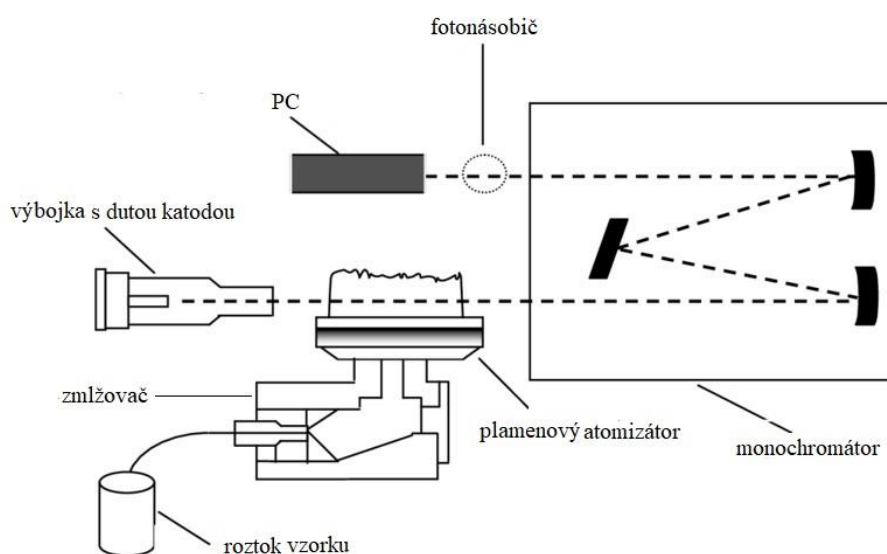
ΔE – rozdíl energií hladin, h – Planckova konstanta = $6,63 \cdot 10^{-34}$ J·s, ν – frekvence záření, c – rychlost světla ve vakuu, λ – vlnová délka

$$A = \varepsilon \cdot c \cdot l \quad (5) [49]$$

A – absorbance, ε – molární absorpční koeficient, c – koncentrace, l – délka absorpční vrstvy

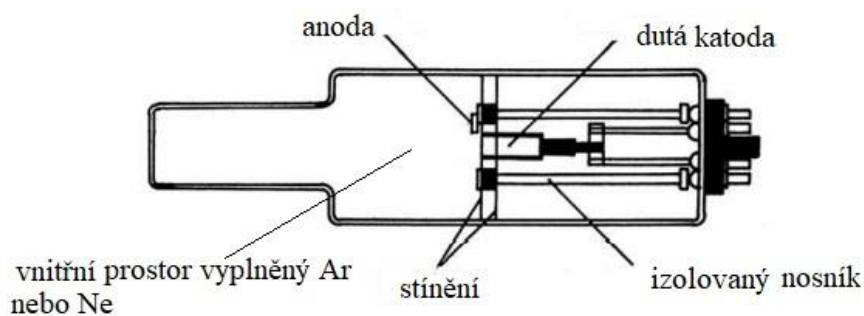
Instrumentace

Atomové absorpční spektrometry jsou oproti hmotnostním spektrometrům jednodušší a levnější přístroje. Jejich nevýhodou je, že se každý prvek musí stanovovat zvlášť a neumožňuje multiprvkovou analýzu. Skládají se ze zdroje záření, atomizátoru, monochromátoru a detektoru. Přístroj je popsán ve zjednodušeném schématu (Obr. 10).



Obr. 10 – Schéma AAS [51], *upraveno*

Jako zdroje záření se využívají výbojky s dutou katodou (Obr. 11). Tato výbojka může být zhotovena z různých druhů skel, podle druhu emitovaného záření. Vnitřní prostor je plněn inertním plynem (Ar, Ne) na tlak 100-500 Pa. Katoda je vyrobena z velmi čistého stanovovaného prvku. Anoda bývá z prvku s vysokou teplotou tání. Fungují na principu tvorby doutnavého výboje. Mezi elektrody je vkládáno napětí 200-600 V. Srážkami urychlených elektronů s atomy inertního plynu dochází k jeho ionizaci. Ionty plynu pak dopadají na katodu a vyrážají z ní atomy prvku, které se excitují při srážkách s elektrony. Při následné deexcitaci dochází k vyzáření specifického spektra. Jinými používanými zdroji pak mohou být například bezelektrodové výbojky nebo speciální zdroje, jako například xenonové obloukové výbojky či polovodičové laserové diody [49].



Obr. 11 – Schéma výbojky s dutou katodou [52], *upraveno*

K převedení vzorku na plynné atomy se používají atomizátory. Ty mohou být plamenové nebo elektrotermické. Do plamenového atomizátoru se vzorek přivádí ve formě aerosolu ze zmlžovače. Samotný hořák má tvar úzké podlouhlé štěrbin. Jako palivová směs se nejčastěji využívá kombinace acetylen-vzduch nebo acetylen s oxidem dusným. Vzorek je v malých dávkách zaváděn do plamene. Cestou dochází k odpaření rozpouštědla, zplynění vzorku a v plamenu se následně atomizuje [49].

U elektrotermické atomizace se využívá ohřevu procházejícím proudem. Používaný materiál by měl mít vysokou chemickou i termickou odolnost a zároveň být dobrým vodičem proudu a tepla. Nejčastější byly atomizátory z polykrystalického grafitu, pyrolytického grafitu nebo z karbidů kovů či kovových slitin [49].

Po atomizátoru vstupuje paprsek do monochromátoru. Jeho účelem je vybrat pouze část spektra o vhodné vlnové délce a tu propustit dále na detektor. Dříve se používaly hranolové monochromátory, dnes už se používají výhradně mřížkové monochromátory [49]. Poslední částí je detektor. U atomové absorpční spektrometrie se zpravidla využívají fotonásobiče [49].

Interference

Interference můžeme opět rozdělit na spektrální a nespektrální. Spektrální interference se projevují překryvem spekter některých prvků nebo absorpcí záření například složitějšími molekulami. Ty nespektrální jsou ovlivněny fyzikálními vlivy prostředí, kdy může například docházet k rozptylu záření.

2.4 Rešerše

Konzumace hmyzu jakožto alternativní zdroj proteinů je pro západní svět relativní novinkou. Z tohoto důvodu ještě nevzniklo velké množství článků zabývajících se touto tematikou, spíše se věnují výživové stránce. V Tab. III jsou stručně shrnuty články, které se zabývají analýzou kovů v hmyzu určeném pro lidskou konzumaci.

Tab. III – Shrnutí literární rešerše, zabývající se stanovením kovů v hmyzu

Druh vzorku	Příprava vzorku	Stanovované kovy	Použitá metoda	Vyhodnocení	Reference
Termiti druhu Macrotermes bellicosus, nosorožící druhu Oryctes monoceros Olivier a Oryctes boas Fabricius	Vzorky byly vysušeny a rozdrceny na prášek. Následně bylo k 0,2 g prášku přidáno 0,04 g CuSO ₄ , 1,1 g Na ₂ SO ₄ a 10 ml H ₂ SO ₄ . Následně byla směs zahřívána, dokud se vzorek úplně nerozpustil.	Ca, Mn, Mg, Fe, Cu, K, Zn a Na	AAS, Na a K pomocí plamenové emisní spektrometrie	Prvky s největším obsahem byly stanoveny Na (od 38,54 ± 0,60 mg/g do 129,1 ± 0,13 mg/g) a K (od 19,55 ± 0,02 mg/g do 164,32 ± 0,02 mg/g). Následuje Ca (od 3,37 ± 0,02 mg/g do 9,58 ± 0,30 mg/g) s Mg (od 7,12 ± 0,00 mg/g do 18,05 ± 0,08 mg/g). Fe a Zn se pohybují v jednotkách mg/g a množství Cu a Mn jsou pod 1 mg/g.	[24]
Zavíječ voskový, saranče stěhovavá, potěmník moučný, potěmník stájový, cvrček domácí a výrobky z nich	Bylo naváženo 0,1 g vysušeného vzorku a přidáno 2 ml koncentrované HNO ₃ . Vzorek se takhle nechal přes noc. Následně byl zahříván 30 minut na 110 °C a poté bylo přidáno 0,2 ml 30% H ₂ O ₂ a zahříváno se do úplného rozpuštění vzorku.	As, Cd, Co, Cr, Cu, Ni, Pb, Sn, Zn	ICP-MS	Obecně platí, že množství kovů přímo v samotném hmyzu je vyšší než v potravinách na bázi hmyzu. Nejvyšší koncentrace byla naměřena u Zn (od 25,80 mg/kg do 58,60 mg/kg) a Cu (od 3,47 mg/kg do 7,72 mg/kg). U Ni a Cr jsou hodnoty v desetinách mg/kg a hodnoty Cd se pohybují v setinách mg/kg. Množství As, Sn, Pb a Co byly pod mezí stanovitelnosti.	[26]
Kobylky posbírané v jihozápadní části Ugandy	Před rozpouštěním ještě došlo u vzorků k oddělení hlaviček od těla a obě části se rozpouštěly zvlášť. K vzorkům bylo přidáno 30 ml koncentrované HNO ₃ a směs se zahřívala 45 minut na 150 °C. Poté bylo ještě přidáno 2 ml peroxidu vodíku a zahříváno se do úplného rozpuštění. Vzorek se následně naředil na 30 ml.	Pb, Cr, Cd, Zn	AAS	Při hodnocení se zjistilo, že větší koncentrace sledovaných prvků se nachází v hlavičkách. Koncentrace Pb, Cr a Zn se pohybují v desítkách ppm. Koncentrace kadmia se ve všech vzorcích pohybuje v setinách ppm.	[53]

<p>Několik druhů členovců nakoupených z thajského e-shopu</p>	<p>Vzorky byly vysušeny a rozdrceny na prášek. Následně byla přidána celulóza a byly vylišovány 13mm tablety.</p>	<p>Ca, Ti, V, Cr, Mn, Fe, Co, Ni, Cu, Zn, As, Se, Br, Rb, Sr, Pb</p>	<p>EDXRF</p>	<p>Výsledky měření jsou silně variabilní v závislosti na měřeném druhu. Obecně platí, že čím větší druh členovce, tím vyšší množství kovů. Výrazně vyšší koncentrace obsahoval veleštír císařský, ploštice druhu <i>Lethocerus americanus</i> nebo létající termiti. Ani jeden z druhů nesplňuje evropské limity pro maximální obsah Pb, který se pohyboval v desítkách, v některých případech i stovkách ppm.</p>	<p>[54]</p>
---	---	--	--------------	--	-------------

3 Experimentální část

3.1 Vzorky

Pro tuto práci byly použity čtyři vzorky larev potměníka moučného, výhradně od českých certifikovaných chovatelů, a jeden vzorek dospělých jedinců cvrčka domácího od společnosti Biotech Activities, původem ze Španělska, které používá ke svým zpracovatelským účelům česká společnost Grig s.r.o.

Vzorky A a B jsou larvy potměníka moučného od plzeňské chovatelské společnosti Black Food Market s.r.o. Jedná se o larvy přibližně stejného stáří. Vzorek A byl krmen standardní krmnou směsí sestávající z vojtěšky, brambor a pšeničných otrub. Vzorek B byl krmen testovací krmnou směsí na bázi granulí pro psy a kočky. Vzorek C jsou larvy potměníka moučného od chovatelské společnosti Papek s.r.o., sídlící v Jaroměřicích nad Rokytnou. Tito potměníci jsou krmeni směsí drcené zeleniny, loupaných brambor a ovoce. Vzorek D jsou larvy potměníka moučného z komerčně dostupného produktu „*Červíci s příchutí parmezán*“. Tyto larvy už byly zpracovány a ochuceny přímo k potravinářským účelům společností Grig s.r.o. Jejich původ je u výše zmíněné společnosti Papek s.r.o. Vzorek E jsou výše zmínění cvrčci domácí.

Vzorky C a E dorazily ve zmražené podobě a dále se nijak speciálně neupravovaly. Vzorky A a B dorazily živé přímo od chovatelů, proto je bylo potřeba zpracovat. Na to byl zvolen standardní postup zpracování k potravinářským účelům. Vzorky byly důkladně promyty pitnou vodou a vloženy do vroucí vody. Po spaření se opět nechaly promýt pitnou vodou, nechaly oschnout a následně zmrazit. Použité vzorky jsou stručně shrnuty v Tab. IV.

Tab. IV – Seznam použitých vzorků

Vzorek	Značení	Druh	Krmivo	Původ
Larvy potemníka moučného	A	Potemník moučný (<i>Tenebrio molitor</i>)	Krmná směs z vojtěšky, pšeničných otrub a brambor	Black Food Market s.r.o., Plzeň, Česká republika
Larvy potemníka moučného	B	Potemník moučný (<i>Tenebrio molitor</i>)	Krmivo na bázi granulí pro domácí zvířata	Black Food Market s.r.o., Plzeň, Česká republika
Larvy potemníka moučného	C	Potemník moučný (<i>Tenebrio molitor</i>)	Krmná směs ze zeleniny, brambor a ovoce	Papek s.r.o., Jaroměřice nad Rokytnou, Česká republika
Potemník moučný s parmezánem	D	Potemník moučný (<i>Tenebrio molitor</i>)	Krmná směs ze zeleniny, brambor a ovoce	Papek s.r.o., Jaroměřice nad Rokytnou, Česká republika
Dospělí jedinci cvrčka domácího	E	Crvček domácí (<i>Acheta domestica</i>)	Krmivo ze zemědělských produktů	Biotech Activities, Puebla De La Calzada, Španělsko

3.2 Přístroje a pomůcky

Přístroje:

- MLS 1200 Mega, vysokotlaký mikrovlnný mineralizátor s šesti teflonovými rozkladnými kelímky, Milestone Srl, Sorisole, Itálie,
- AAS SavantAA, GBC Scientific Equipment, Austrálie
 - hořčíková výbojka s dutou katodou, Varian, Austrálie,
 - vápníková výbojka s dutou katodou, Photron PTY. LTD., Austrálie,
 - měděná výbojka s dutou katodou, NARVA, Německá demokratická republika,
 - zinková výbojka s dutou katodou, Photron PTY. LTD., Austrálie,
- ICP-MS 7700x Series, Agilent Technologies s automatickým podavačem vzorků ASX-520, Agilent Technologies, Japonsko,
- přístroje pro přípravu demineralizované vody Milli-Q Reference a Direct-Q 3 UV, Merck Millipore, Francie.

Pomůcky:

- pipety FINNPIPETTE F2 100-1000 µl a 0,5-5 ml, Thermo Scientific, USA,

- polypropylenové pipetovací špičky FINNTIP a Labtip Blue, Thermo Scientific, Finsko,
- plastové zkumavky s víčky, kelímky, stojánek na zkumavky, stříčka, třecí miska s tloučkem,
- laboratorní sklo: odměrné baňky třídy A 25 a 10 ml, nálevka.

3.3 Chemikálie

- jednoprvkový vodný CRM ASTASOL – As o koncentraci 1000 ± 2 mg/l v 2% HNO₃, ANALYTIKA, spol. s.r.o., Praha, Česká republika,
- jednoprvkový vodný CRM ASTASOL – Ca o koncentraci 1000 ± 2 mg/l v 2% HNO₃, ANALYTIKA, spol. s.r.o., Praha, Česká republika,
- jednoprvkový vodný CRM ASTASOL – Cd o koncentraci 1000 ± 2 mg/l v 2% HNO₃, ANALYTIKA, spol. s.r.o., Praha, Česká republika,
- jednoprvkový vodný CRM ASTASOL – Co o koncentraci 1000 ± 2 mg/l v 2% HNO₃, ANALYTIKA, spol. s.r.o., Praha, Česká republika,
- jednoprvkový vodný CRM ASTASOL – Cr o koncentraci 1000 ± 2 mg/l v 2% HNO₃, ANALYTIKA, spol. s.r.o., Praha, Česká republika,
- jednoprvkový vodný CRM ASTASOL – Cu o koncentraci 1000 ± 2 mg/l v 2% HNO₃, ANALYTIKA, spol. s.r.o., Praha, Česká republika,
- jednoprvkový vodný CRM ASTASOL – Fe o koncentraci 1000 ± 2 mg/l v 2% HNO₃, ANALYTIKA, spol. s.r.o., Praha, Česká republika,
- jednoprvkový vodný CRM ASTASOL – Hg o koncentraci 1000 ± 2 mg/l v 2% HNO₃, ANALYTIKA, spol. s.r.o., Praha, Česká republika,
- jednoprvkový vodný CRM ASTASOL – Mg o koncentraci 1000 ± 2 mg/l v 2% HNO₃, ANALYTIKA, spol. s.r.o., Praha, Česká republika,
- jednoprvkový vodný CRM ASTASOL – Mn o koncentraci 1000 ± 2 mg/l v 2% HNO₃, ANALYTIKA, spol. s.r.o., Praha, Česká republika,
- jednoprvkový vodný CRM ASTASOL – Mo o koncentraci 1000 ± 2 mg/l v 2% HNO₃, ANALYTIKA, spol. s.r.o., Praha, Česká republika,
- jednoprvkový vodný CRM ASTASOL – Pb o koncentraci 1000 ± 2 mg/l v 2% HNO₃, ANALYTIKA, spol. s.r.o., Praha, Česká republika,
- jednoprvkový vodný CRM ASTASOL – Se o koncentraci 1000 ± 2 mg/l v 2% HNO₃, ANALYTIKA, spol. s.r.o., Praha, Česká republika,

- jednoprvkový vodný CRM ASTASOL – Zn o koncentraci 1000 ± 2 mg/l v 2% HNO_3 , ANALYTIKA, spol. s.r.o., Praha, Česká republika,
- kyselina dusičná 67-69 %, Analpure, ANALYTIKA, spol. s.r.o., Praha, Česká republika,
- peroxid vodíku 30 %, AnalR Normapur, VWR Chemicals,
- certifikovaný referenční materiál NIST CRM 1566b, sušená tkáň z ústřic, NIST, Gaithersburg, USA,
- roztok vnitřního standardu ASTASOL – Bi, In, Sc, Tb, Y o koncentraci 10 mg/l v 5% HNO_3 , ANALYTIKA, spol. s.r.o., Praha, Česká republika,
- ladicí roztoky pro ICP-MS:
 - ladicí roztok – Ce, Co, Li, Tl, Y o koncentraci 10 $\mu\text{g/l}$ v 2% HNO_3 , Agilent Technologies, USA,
 - 7500 Series PA Tuning 1, Agilent Technologies, USA,
 - 7500 Series PA Tuning 2, Agilent Technologies, USA,
- stlačené plyny:
 - acetylen – čistota 2.6, SIAD, Česká republika,
 - argon – čistota min. 4.6, SIAD, Česká republika,
 - helium – čistota 5.5, SIAD Česká republika,
 - oxid dusný – čistota 2.5, SIAD, Česká republika.

3.4 Příprava vzorků

Všechny vzorky bylo potřeba převést do čirého roztoku. Toho se dosáhlo mikrovlnným rozkladem v kyselině dusičné s přidavkem peroxidu vodíku. Na analytických vahách bylo do teflonových nádob plastovou lžičkou naváženo okolo 0,25 g vzorku. Do nádoby pak bylo napipetováno 3 ml koncentrované HNO_3 a 0,5 ml H_2O_2 . Nádobka byla uzavřena víčkem a vložena do teflonového rotoru, který se následně vložil do mikrovlnného mineralizátoru a byl spuštěn rozkládací program, rozepsaný v Tab. V. Po zchladnutí byl obsah nádob kvantitativně převeden do 25ml odměrné baňky, doplněn demineralizovanou vodou po rysku, promíchán a přelit do plastových zkumavek s víčkem. Po rozkladném kroku byl proveden krok čisticí, kdy se do nádoby napipetovalo 3 ml kyseliny dusičné a byl spuštěn čisticí program, nastavený na 600 W po dobu deseti minut a následně proběhla pětiminutová ventilace. Po čisticím programu se nádoby vypláchly demineralizovanou vodou a použily k dalším navážkám.

Během této práce bylo provedeno několik sérií rozkladů. Vzorky se vždy vážily jako celé kusy s výjimkou vzorků použitých k testování výtěžností, které byly k zajištění lepší homogenity napřed rozdrčeny v třecí misce s tloučkem.

3.4.1 Příprava spikovacího roztoku

Aby byla otestována i výtěžnost použitých metod měření, byl přidán ke čtyřem vzorkům cvrčka domácí spikovací roztok. Ten se připravil z jednoprvkových vodných CRM Mg, Ca, Mn, Fe, Zn, Se, Cu, Mo, Cr, Cd, Co o koncentraci 1000 mg/l přímým ředěním do 25ml odměrné baňky. Následně se odpipetovalo 0,25 ml tohoto roztoku k vybraným vzorkům a byl proveden rozklad popsáný výše. Roztok byl připraven tak, aby výsledné koncentrace přidaných kovů byly 4000 µg/l pro Mg a Ca, 500 µg/l pro Zn, 200 µg/l pro Mn a Fe, 100 µg/l pro Cu, 5 µg/l pro Mo, 1 µg/l pro Se a 0,5 µg/l pro Cr, Cd a Co.

Tab. V – Nastavení programů na mikrovlnném rozkladači

Rozkladný program		
Krok	Čas (min)	Výkon (W)
1.	2	250
2.	2	0
3.	5	400
4.	2	0
5.	2	500
6.	2	0
7.	6	600
Ventilace	5	-

3.5 Příprava kalibračních roztoků

Pro analýzu pomocí metody ICP-MS byl připraven víceprvkový kalibrační roztok, obsahující Ca, Mg, Fe, Zn, Cu, Pb, Hg, Cd, As, Mn, Cr, Co, Mo a Se. Tento roztok byl připraven z jednoprvkových vodných standardů o koncentraci 1000 ± 2 mg/l. Byla připravena osmibodová kalibrační řada, podle Tab. VII, s výjimkou Hg, kde nejvyšší možná koncentrace byla 500 µg/l. Nejprve byl připraven zásobní roztok rtuti o koncentraci 10 mg/l do 10ml odměrné baňky, ze kterého bylo napipetováno 1,25 ml do směšného kalibračního roztoku o nejvyšší koncentraci a poté se roztok ředil podle Tab. VII. Všechny roztoky byly připravovány do 25ml odměrných baněk. Každý roztok byl okyselen 0,25 ml koncentrované HNO₃.

Tab. VII – Tabulka přípravy kalibračních roztoků pro ICP-MS

c (μg/l)	c Hg (μg/l)	c pipetovaného roztoku (μg/l)	V pipetovaného roztoku (ml)
1	0,05	100	0,25
5	0,25	100	1,25
10	0,5	100	2,5
50	2,5	500	2,5
100	5	10000	0,25
500	25	10000	1,25
1000	50	10000	2,5
10000	500	1000000	0,25

Metodou AAS bylo provedeno měření následujících prvků: Cu, Zn, Ca a Mg. Pro Ca byl připraven zásobní roztok o koncentraci 100 mg/l, pro ostatní prvky byl připraven zásobní roztok o koncentraci 10 mg/l a následným ředěním se připravila kalibrační řada. Všechny roztoky byly připraveny do 25ml odměrných baněk a byly okyseleny 0,25 ml HNO₃. Pro kalibraci Ca a Mg byl připraven jeden směsný kalibrační roztok v koncentracích 0,5; 1; 2; 5; 8 a 10 mg/l pro Ca a 0,1; 0,2; 0,5; 0,8 a 1 mg/l pro Mg. Kalibrační řada pro Zn a Cu byla připravena z roztoků o koncentracích 0,05; 0,1; 0,2; 0,5; 0,8 a 1 mg/l.

3.6 Měření metodou AAS

Toto měření bylo provedeno na atomovém absorpčním spektrometru značky SavantAA od společnosti GBC Scientific Equipment. Jedná se o dvoupruskový absorpční spektrometr, schopný měření i v emisním módu. Je vybavený automatickým rotačním zásobníkem až pro osm výbojek, monochromátorem umožňujícím automatický výběr vlnové délky v rozsahu od 170 do 900 nm a hyper pulsní korekcí pozadí pomocí deuteriové výbojky. Mlžná komora je vyrobena z inertního polypropylenu. K atomizaci se standardně používá 10cm štěrbinový hořák vyrobený z titanu. Plamen je složen ze směsi acetylen (palivo) a vzduchu (oxidovadlo). V některých případech je možné použít jako oxidovadlo N₂O k dosažení přesnějších výsledků, viz stanovení Ca níže.

Jak je uvedeno v předchozí kapitole, touto metodou se stanovovala Cu, Zn, Ca a Mg. Jako zdroj záření se vždy použila výbojka s dutou katodou pro daný prvek a k atomizaci byla použita směs plynů acetylen-vzduch. Napřed byla proměřena kalibrační řada a následně vzorky. Mezi každým vzorkem přístroj krátce nasával demineralizovanou vodu. Každý vzorek byl proměřen celkem 5×.

Jelikož hodnoty Ca jsou při klasickém měření v plamenu acetylen-vzduch podhodnoceny kvůli nespektrálním interferencím, byla pro přesnější výsledky použita směs acetylenu a oxidu dusného. Standardní 10cm hořák byl vyměněn za 5cm úzký titanový hořák určený pro tento plamen. Měření pak probíhalo podle postupu uvedeného výše. Nastavení spektrometru pro jednotlivá měření je uvedeno v Tab. VIII.

Tab. VIII – Nastavení AAS spektrometru pro jednotlivá měření

Prvek	Vlnová délka (nm)	Žhavicí proud (mA)	Šířka šterbiny (nm)	Směs plynů
Mg	285,2	3	0,5	acetylen-vzduch
Ca	422,7	10	0,5	acetylen-oxid dusný
Cu	324,7	3	0,5	acetylen-vzduch
Zn	213,9	5	0,5	acetylen-vzduch

3.7 Měření metodou ICP-MS

Měření metodou ICP-MS probíhalo na přístroji Agilent 7700x od společnosti Agilent. Tento přístroj je vybaven koncentrickým zmlžovačem s průtokem 400 µl/min, Scottovou mlžnou komorou, oktapólovou kolizní celou, kvadrupólovým analyzátozem a je doplněn o automatický podavač vzorků ASX-520, umožňující automatické dávkování vzorků.

Touto metodou byly měřeny izotopy ^{24}Mg , ^{43}Ca , ^{52}Cr , ^{55}Mn , ^{56}Fe , ^{59}Co , ^{63}Cu , ^{66}Zn , ^{75}As , ^{78}Se , ^{95}Mo , ^{111}Cd , ^{202}Hg , ^{208}Pb . Všechny prvky byly měřeny v He módu, kdy kolizní celou protékalo helium, jakožto kolizní plyn. Před měřením vzorků byl přístroj nakalibrován sérií kalibračních roztoků. Mezi jednotlivými měřeními přístroj krátce nasával demineralizovanou vodu. Jako vnitřní standard byl použit směsný roztok Bi, In, Sc, Tb a Y. Nastavení přístroje pro měření je popsáno v Tab. IX.

Tab. IX – Nastavení přístroje pro ICP-MS

Příkon generátoru	1550 W
Průtok plazmového plynu	15 l/min
Průtok nosného plynu	1,7 l/min
Průtok pomocného plynu	0,9 l/min
Průtok He	5 l/min
Teplota mlžné komory	2 °C
Otáčky pumpy	0,1 RPS

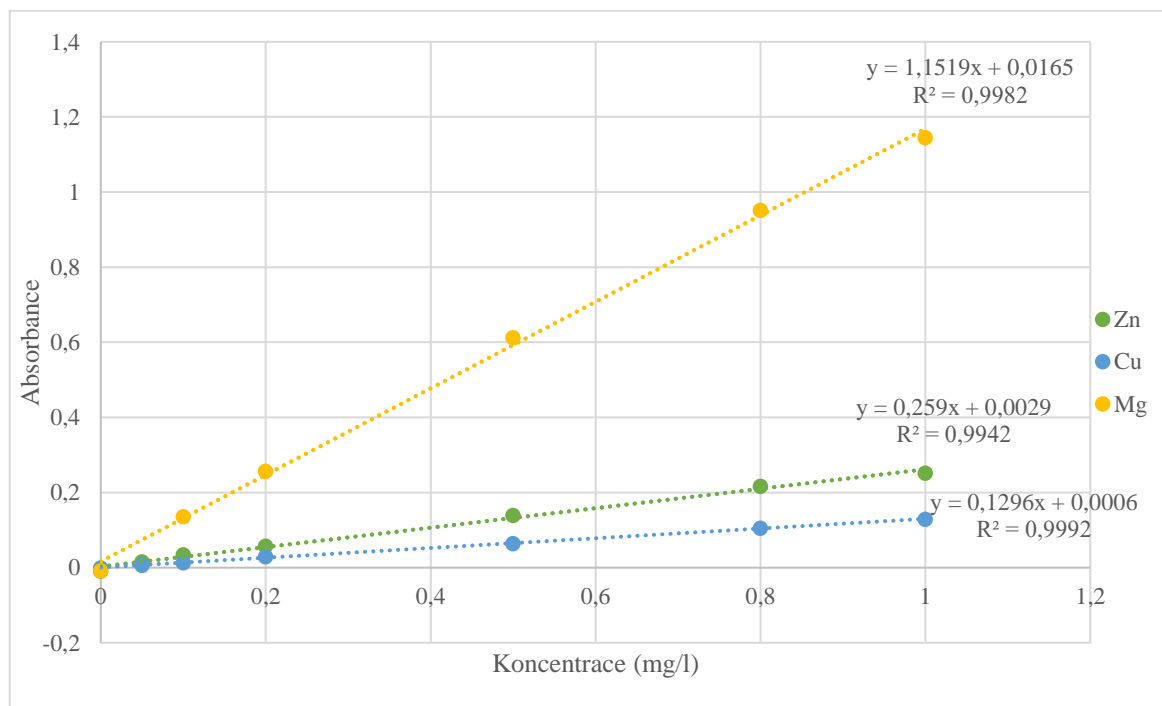
4 Výsledky a diskuse

4.1 Vyhodnocení výsledků z AAS

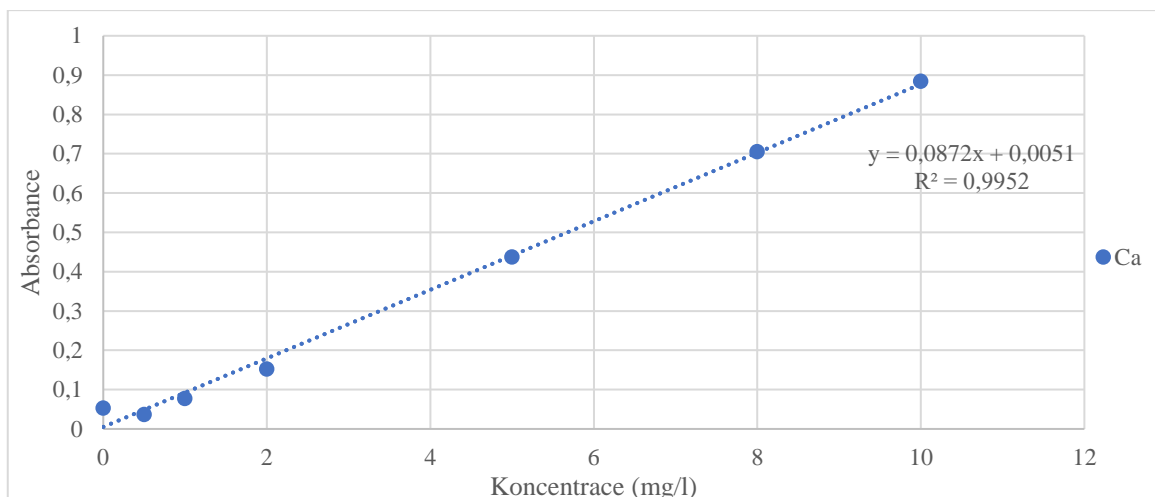
Metodou FAAS byly ve všech vzorcích stanoveny kovy: Mg, Ca, Cu a Zn. Pro Mg, Cu a Zn byla k atomizaci využita směs acetylen-vzduch a pro Ca se jako oxidovadlo použil oxid dusný.

4.1.1 Kalibrace

Před měřením byl přístroj nakalibrován sérií roztoků popsanych v kapitole 3.5. Ze závislosti absorbance na koncentraci byla vizuálně zkontrolována linearita měření a byl spočítán koeficient determinace, který by měl splňovat akceptační kritérium linearity, pro které platí že $R^2 \geq 0,99$. Na Obr. 12 a 13 jsou graficky znázorněny kalibrační přímky pro stanovované prvky ze dne měření 27. 03. 2023 a k nim příslušící koeficienty determinace. Rovnice kalibračních přímek a hodnoty koeficientů determinace pro měření ze dne 24. 02. 2023 jsou uvedeny v Příloze I. K vyhodnocení byl použit software MS Excel.



Obr. 12 – Kalibrační závislosti pro Zn, Cu a Mg



Obr. 13 – Kalibrační závislost pro Ca

Zjištěné determinační koeficienty (0,9982 pro Mg, 0,9942 pro Zn, 0,9992 pro Cu a 0,9952 pro Ca) potvrzují, že akceptační kritérium linearity je splněno pro všechny stanovované prvky.

4.1.2 Testování vychýlení

Vychýlení měření bylo spočítáno z naměřených hodnot certifikovaného referenčního materiálu NIST CRM 1566b pomocí vzorce:

$$|x_e - x_c| \leq 2 \cdot \sqrt{u_e^2 + u_c^2}$$

Kde x_e odpovídá průměru naměřených hodnot, x_c je certifikovaná hodnota, u_e je v tomto případě odhad nejistoty měření, spočítaný jako podíl směrodatné odchylky ku druhé odmocnině počtu měření. A u_c je poloviční hodnota rozšířené nejistoty certifikovaného referenčního materiálu udávané výrobcem. V Tab. X jsou uvedeny zmíněné hodnoty získané ze tří měření pro Zn, Cu a Mg a ze dvou měření pro Ca. Kvůli velmi nízkému počtu měření jsou tyto hodnoty spíše orientační. V referenčním materiálu byla v roce 2023 v laboratoři zjištěna vlhkost 10 %. Hodnoty v tabulkách jsou již přepočítány na sušinu. Certifikované hodnoty referenčního materiálu jsou uvedeny v Příloze III.

Tab. X – Hodnoty pro testování vychýlení

Prvek	x_e (mg/kg)	x_c (mg/kg)	u_e (mg/kg)	u_c (mg/kg)	$ x_e - x_c \leq 2 \cdot \sqrt{(u_e^2 + u_c^2)}$
Zn	1578	1424	38	23	$154 \geq 88$
Cu	71,2	71,6	2,8	0,8	$0,4 \leq 5,8$
Mg	1011	1085	60	12	$74 \leq 122$
Ca	892	838	134	10	$54 \leq 268$

Ze získaných hodnot bylo zjištěno, že pouze hodnoty Zn se významně liší od certifikovaných hodnot, ale výsledky mohou být zkresleny nízkým počtem měření.

4.1.3 Testování výtěžnosti

Výtěžnost byla zjištěna z porovnání hodnot získaných měření vzorků rozdrcených cvrčků bez a s přidáním spikovacího roztoku, jehož příprava je popsána v kapitole 3.4.1. Výtěžnost je vyjádřena v % a byla spočítána jako podíl průměrů pozorovaného obsahu ku teoretickému obsahu. Výsledky jsou shrnuty v Tab. XI. Získané hodnoty jsou průměrem z měření 4 alikvotů, připravených rozdrcením a částečnou homogenizací, bez přídavku spikovacího roztoku a 4 alikvotů s přídavkem spikovacího roztoku.

Tab. XI – Výsledky výtěžnosti pro metodu AAS včetně směrodatných odchylek

Prvek	Průměrná pozorovaná hodnota (mg/kg)	Průměrná teoretická hodnota (mg/kg)	Průměrná výtěžnost (%)
Zn	32,30	32,62	99
Cu	15,44	12,64	122
Mg	738,11	678,60	108
Ca	924,29	1175,68	78

Zvolené akceptační kritérium 80-120 % bylo mírně překročeno pro Cu a Ca.

4.1.4 Stanovená množství kovů ve vzorcích metodou AAS

V Tab. XII jsou shrnuty výsledné koncentrace kovů ve vzorcích měřené metodou AAS. Jedná se o průměrné hodnoty získané z několika rozkladů jednotlivých vzorků. Z tabulky je patrné, že dospělí jedinci cvrčků domácích mají až dvojnásobné množství Zn, Cu a Ca, ale oproti larvám potemníků mají zhruba poloviční obsah Mg. Obecně nejvyšší obsah stanovených látek mají vzorky potemníka moučného ochuceného kořenicí směsí a určeného přímo k prodeji spotřebitelům. Zde je obsah látek, pravděpodobně díky použitému koření a způsobu zpracování, zhruba dvojnásobný oproti nijak neupraveným vzorkům larev potemníka.

Tab. XII – Stanovená množství kovů ve vzorcích metodou AAS včetně směrodatné odchylky (mg/kg)

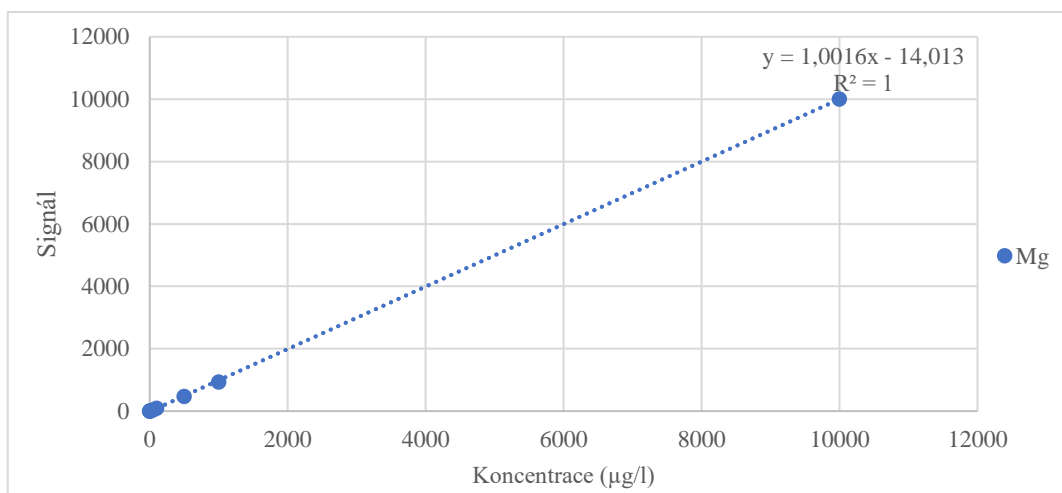
Vzorek	Počet měření	Mg	Ca	Cu	Zn
A	4	844 ± 158	292 ± 32	3,8 ± 1,2	28 ± 5
B	4	821 ± 156	332 ± 58	3,6 ± 0,4	24 ± 9
C	5	717 ± 90	268 ± 14	3,9 ± 0,5	22 ± 8
D	5	1506 ± 98	677 ± 36	11,3 ± 0,6	49 ± 8
E	4	367 ± 113	775 ± 22	8,1 ± 2,2	48 ± 13

4.2 Vyhodnocení výsledků z ICP-MS

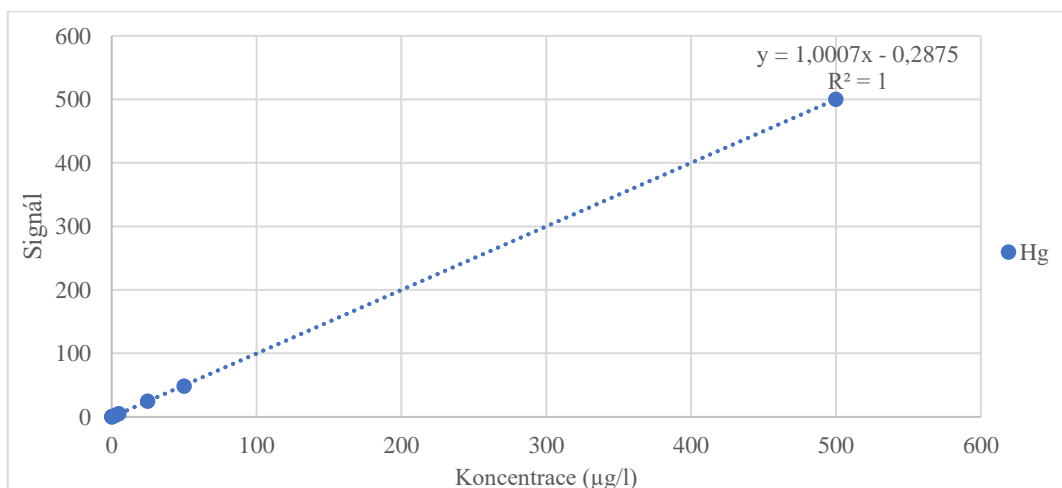
Metodou ICP-MS byl měřen obsah izotopů kovů uvedených v kapitole 3.7. Všechny kovy byly měřeny v heliovém módu, kdy kolizní celou proudilo helium jako kolizní plyn k vyrušení spektrálních interferencí.

4.2.1 Kalibrace

Před měřením vzorků byl přístroj nakalibrován kalibračními roztoky, jejichž příprava je popsána v kapitole 3.5. Kalibrační přímky a koeficienty determinace byly použity k vyhodnocení linearity. Na Obr. 14 a 15 jsou jako příklady zobrazeny kalibrační závislosti pro Mg a Hg. Rovnice kalibračních závislostí a koeficienty determinace pro ostatní prvky jsou uvedeny v Tab. XIII. Uváděné hodnoty jsou ze dne měření 04. 04. 2023. Hodnoty ze dne 10. 03. 2023 jsou uvedeny v Příloze II. Ve všech případech kalibrace je splněno kritérium linearity.



Obr. 14 – Kalibrační závislost pro Mg



Obr. 15 – Kalibrační závislost pro Hg

Tab. XIII – Přehled jednotlivých kalibračních závislostí

Prvek	Vnitřní standard	R ²	Rovnice kalibračních závislostí
²⁴ Mg	⁴⁵ Sc	1	$y = 1,0016x - 14,013$
⁴³ Ca	⁴⁵ Sc	0,9999	$y = 1,0002x - 1,756$
⁵² Cr	⁴⁵ Sc	0,9999	$y = 1,0018x - 15,492$
⁵⁵ Mn	⁴⁵ Sc	0,9999	$y = 1,0018x - 15,64$
⁵⁶ Fe	⁴⁵ Sc	0,9999	$y = 1,0019x - 16,284$
⁵⁹ Co	⁸⁹ Y	1	$y = 1,0007x - 5,7116$
⁶³ Cu	⁸⁹ Y	1	$y = 1,0006x - 4,8591$
⁶⁶ Zn	⁸⁹ Y	1	$y = 1,0009x - 8,0816$
⁷⁵ As	⁸⁹ Y	1	$y = 1,0007x - 6,3434$
⁷⁸ Se	⁸⁹ Y	1	$y = 0,9994x + 5,0449$
⁹⁵ Mo	⁸⁹ Y	0,9999	$y = 1,0021x - 18,437$
¹¹¹ Cd	¹¹⁵ In	0,9999	$y = 1,0014x - 12,434$
²⁰² Hg	¹⁵⁹ Tb	1	$y = 1,0007x - 0,2875$
²⁰⁸ Pb	¹⁵⁹ Tb	1	$y = 1,0015x - 13,068$

4.2.2 Meze detekce a meze stanovitelnosti

Hodnoty LOD a LOQ byly spočítány pouze orientačně jako trojnásobek a desetinásobek hodnot směrodatných odchylek z měření slepých pokusů a následně přepočítány na průměrnou navážku 0,25 g. K výpočtu bylo celkem použito 7 hodnot slepých pokusů. Tyto hodnoty jsou uvedeny v Tab. XIV.

Tab. XIV – LOD a LOQ stanovené pro metodu ICP-MS (mg/kg)

Prvek	LOD	LOQ
Mg	1,91	6,36
Ca	14,80	49,32
Cr	0,01	0,05
Mn	0,04	0,12
Fe	2,14	7,13
Co	0,02	0,05
Cu	0,04	0,12
Zn	2,03	6,76
As	0,39	1,29
Se	0,06	0,20
Mo	0,22	0,73
Cd	0,01	0,03
Hg	0,07	0,24
Pb	0,04	0,12

4.2.3 Testování vychýlení

Vychýlení bylo spočítáno dle stejného vzorce a stejným postupem jako vychýlení pro metodu AAS popsané v kapitole 4.1.2. Výsledky jsou uvedeny v Tab. XV.

Tab. XV – Hodnoty pro testování vychýlení pro metodu ICP-MS

Prvek	x_e (mg/kg)	x_c (mg/kg)	u_e (mg/kg)	u_c (mg/kg)	$ x_e - x_c \leq 2 \cdot \sqrt{(u_e^2 + u_c^2)}$
Mg	1010	1085	16	12	$75 \geq 40$
Ca	795	838	7	10	$43 \geq 24$
Cr	0,35	-	0,02	-	-
Mn	17,5	18,5	0,1	0,1	$1,0 \geq 0,3$
Fe	190,8	205,8	0,3	3,4	$15,0 \geq 6,8$
Co	0,191	0,371	0,047	0,005	$0,180 \geq 0,095$
Cu	62,1	71,6	0,2	0,8	$9,5 \geq 1,6$
Zn	1256	1424	7	23	$168 \geq 48$
As	6,98	7,65	0,16	0,33	$0,67 \leq 0,73$
Se	2,02	2,06	0,03	0,08	$0,04 \leq 0,17$
Mo	0,085	-	0,043	-	-
Cd	2,68	2,48	0,04	0,04	$0,20 \geq 0,11$
Hg	0,0221	0,0371	0,0052	0,0007	$0,0150 \geq 0,0105$
Pb	0,323	0,308	0,014	0,005	$0,015 \leq 0,030$

-Hodnoty nejsou certifikovány výrobcem

Z naměřených hodnot lze vyčíst, že pouze hodnoty pro As, Se a Pb se výrazně nevychylují od certifikovaných hodnot. Naměřené hodnoty jsou pro ostatní prvky nižší než certifikované. I zde byl proveden přepočítání na sušinu (vlhkost CRM 10 %). Tyto výsledky však mohou být zkresleny nízkým počtem naměřených hodnot.

4.2.4 Testování výtěžnosti

Výtěžnost byla získána stejným postupem, který je popsán v kapitole 4.1.3 pro metodu AAS. Výsledky jsou shrnuty v Tab. XVI. K měření výtěžnosti byly použity stejné alikvoty, jako při měření výtěžnosti pro metodu AAS, popsané v kapitole 4.1.3.

Tab. XVI – Hodnoty výtěžností pro metodu ICP-MS včetně směrodatných odchylek

Prvek	Průměrná pozorovaná hodnota (mg/kg)	Průměrná teoretická hodnota (mg/kg)	Průměrná výtěžnost (%)
Mg	792,35	751,58	105
Ca	1008,36	1102,31	91
Cr	0,12	0,14	83
Mn	36,23	35,21	103
Fe	47,20	52,17	90
Co	0,09	0,05	157
Cu	17,04	15,44	110
Zn	100,95	119,84	84
As	-	-	-
Se	0,24	0,22	105
Mo	0,81	0,63	112
Cd	0,09	0,06	152
Hg	-	-	-
Pb	-	-	-

-Hodnota byla pod mezí detekce

Pro As, Hg a Pb nebyla výtěžnost stanovena z důvodu velmi nízkých množství, kvůli čemuž nemohl být spočítán přírůstek standardních roztoků. Zvolená mez 80-120 % nebyla splněna pro Co a Cd.

4.2.5 Stanovená množství kovů ve vzorcích metodou ICP-MS

V Tab. XVII jsou uvedeny výsledky měření metodou ICP-MS. Z těchto hodnot je možné vyvodit, že ve větším množství se ve vzorcích nachází Mg a Ca ve stovkách mg/kg, dále Zn a Fe v desítkách mg/kg. Mn a Cu jsou ve vzorcích jednotky mg/kg a o zbytku prvků lze prohlásit, že se nachází pod mezí stanovitelnosti nebo pod mezí detekce. Jak bylo pozorováno u metody AAS i zde je možné konstatovat, že vzorky cvrčka domácího obecně obsahují vyšší množství stanovených prvků, s výjimkou Mg, který je vyšší u vzorků potměníka moučného. Vzorky cvrčka domácího obsahují oproti potměníkům výrazně více Mn. Vzorky komerčně prodávaných, ochucených potměníků pak mají dvojnásobný až trojnásobný obsah stanovovaných látek oproti neupraveným vzorkům potměníka.

Tab. XVII – Stanovená množství kovů ve vzorcích metodou ICP-MS včetně směrodatné odchylky (mg/kg)

Vzorek	Počet měření	Mg	Ca	Cr	Mn	Fe	Co	Cu	Zn	As	Se	Mo	Cd	Hg	Pb
A	4	820 ± 114	221 ± 26	<LOQ	2,4 ± 0,9	13,9 ± 2,3	<LOD	4,8 ± 0,9	39 ± 4	<LOD	<LOD	<LOQ	0,04 ± 0,01	<LOD	<LOD
B	4	756 ± 162	209 ± 28	<LOQ	2,3 ± 0,2	14,3 ± 1,7	<LOD	4,6 ± 0,2	39 ± 6	<LOD	<LOD	<LOQ	0,04 ± 0,02	<LOD	<LOD
C	5	608 ± 232	126 ± 59	<LOQ	1,8 ± 0,2	14,6 ± 5,0	<LOD	4,1 ± 1,0	29 ± 9	<LOD	<LOD	<LOQ	<LOQ	<LOD	<LOD
D	5	1568 ± 296	394 ± 67	<LOQ	4,6 ± 0,5	37,2 ± 5,5	<LOQ	12,7 ± 1,5	79 ± 13	<LOD	<LOQ	0,87 ± 0,07	0,05 ± 0,02	<LOD	<LOD
E	4	374 ± 81	523 ± 195	0,059 ± 0,031	15,9 ± 3,1	20,6 ± 10,3	<LOQ	8,4 ± 3,3	51 ± 19	<LOD	<LOQ	<LOQ	0,05 ± 0,03	<LOD	<LOD

4.3 Diskuse

4.3.1 Porovnání metod

K porovnání výsledků použitých metod a vyhodnocení, zdali se od sebe statisticky významně neliší, byl použit v programu MS Excel dvouvýběrový párový t-test na hladině významnosti $\alpha = 0,05$. Byly porovnány střední hodnoty pro Mg, Ca, Cu a Zn. Výsledky se od sebe výrazně neliší pouze v případě Mg. V případě Cu a Zn bylo naměřeno nižší množství metodou AAS oproti ICP-MS. U Ca je tento trend opačný.

4.3.2 Zhodnocení

O všech vzorcích lze prohlásit, že z hlediska obsahu kovů obsahují především vyšší množství Mg a Ca. Dále pak Zn a Fe v desítkách mg/kg a Mn s Cu v jednotkách mg/kg. Co se týče množství Cd, to bylo u všech vzorků naměřeno v řádech setin mg/kg, tudíž všechny vzorky splňují legislativní mez EU, která stanovuje nejvyšší obsah Cd 0,05 mg/kg pro larvy potemníka moučného a 0,06 mg/kg pro cvrčka domácího. Množství ostatních těžkých kovů bylo pod mezí detekce, potažmo pod mezí stanovitelnosti, stejně tak množství Cr, Co, Se a Mo.

Výrazně vyšší množství měřených prvků obsahuje vzorek ochuceného potemníka. Tento nárůst je nejpravděpodobněji zapříčiněn způsobem úpravy larev k potravinářské spotřebě. Vzorky A a B, které pochází ze stejné chovné farmy, ale byly krmeny různými krmivy, se hodnotami kovů mezi sebou výrazně neodlišují. Nižší hodnoty pak byly naměřeny u vzorku C, což může být způsobeno použitím jiné krmné směsi, popřípadě jiným chovným prostředím. U vzorku E byly naměřeny hodnoty vyšší oproti vzorkům A, B a C, jelikož se jedná o jiný druh hmyzu s odlišným stářím a metabolismem.

Pro srovnání s jinými doposud publikovanými pracemi je nejrelevantnější práce [23], kde se též zabývají zejména potemníky a cvrčky dostupnými pro evropský trh. K analýze použili stejnou metodu ICP-MS a téměř stejnou metodu rozkladu s rozdílem, že nebyl použit mikrovlnný analyzátor, ale nechávali vzorky volně rozkládat ve směsi HNO_3 a H_2O_2 . Řádově dosáhli podobných výsledků, kdy obsah Zn v potemníku moučném stanovili na 58,60 mg/kg a obsah Cu na 5,81 mg/kg. V této práci se pro porovnání, podařilo metodou ICP-MS stanovit množství Zn od 29 do 39 mg/kg a množství Cu od 4,1 do 4,8 mg/kg. Jelikož v publikaci [23] byl měřen cvrček domácí jen jako součást produktu, který obsahoval jen necelých 9 % hmyzí části, budou pro další srovnání použity hodnoty z měření vzorků saranče stěhovavé. Zde bylo stanoveno množství Zn v průměru na 37,7 mg/kg a množství Cu na 8,42

mg/kg. V porovnání se vzorky cvrčka domácího bylo stanoveno množství Zn na 51 mg/kg a množství Cu na 8,4 mg/kg. Naměřené hodnoty v této práci se tedy přibližují hodnotám, které byly získány v práci [23]. Ostatní porovnatelné měřené prvky (As, Pb, Co, Cr) ve zmíněné publikaci byly pod mezí stanovitelnosti.

Porovnání s ostatními publikacemi [21, 42, 57] může být zavádějící, neboť pro své měření používají hmyz, který je vrůstově příliš odlišný oproti druhům použitých v této práci, nebo byl chytán z volné přírody, což má za následek zvýšený obsah především těžkých kovů. Obecně lze však konstatovat, že nejvyšší obsah bude vždy u alkalických kovů a kovů alkalických zemin a dále pak především Zn a Fe.

5 Závěr

Cílem této práce bylo stanovení kovů ve vybraných vzorcích hmyzu určených pro lidskou konzumaci. Toho bylo dosaženo výběrem 5 vzorků dostupných pro český trh, kdy 4 vzorky sestávaly z larev potemníka moučného, z toho jeden vzorek byl upraven a ochucen přímo ke komerčnímu užití a lidské spotřebě, a jeden vzorek cvrčka domácího. Analytické metody použité k tomuto účelu byly FAAS a ICP-MS. Metodou FAAS bylo stanoveno množství Mg, Ca, Cu a Zn a metodou ICP-MS byly měřeny Mg, Ca, Cr, Mn, Fe, Co, Cu, Zn, As, Se, Mo, Cd, Hg a Pb.

První podkapitola teoretické části byla zaměřena na obecnou problematiku jedlého hmyzu na našem území a shrnuje druhy schválené k lidské spotřebě a legislativu s tím spojenou. Druhá podkapitola stručně popisuje stanovované kovy a jejich příznivý i negativní vliv na lidské zdraví. Třetí podkapitola zahrnuje metody analýzy, princip použitých metod a popis použitých přístrojů.

V experimentální části byl popsán kompletní pracovní postup, od přípravy a rozkladu vzorků, přes přípravu kalibračních roztoků až po samotnou analýzu popsány metodami. Čtvrtá kapitola shrnuje vyhodnocení naměřených dat s kalibračními křivkami a výpočty výtěžnosti, odchylek a mezí detekce a mezí stanovitelnosti.

Z výsledků vyplývá, že u všech vzorků jsou nejzastoupenějšími prvky Mg a Ca ve stovkách mg/kg. Dále vzorky obsahovaly vyšší množství, v řádech desítek mg/kg, Zn, Fe a v případě vzorku cvrčka domácího i Mn, konkrétně 15,9 mg/kg. V jednotkách mg/kg jsou pak zastoupeny Cu a Mn. Cr, Co, Se a Mo jsou ve vzorcích pod mezí detekce nebo pod mezí stanovitelnosti. Těžké kovy byly u všech vzorků pod mezí detekce, vyjma Cd, u kterého byl naměřen obsah 0,04-0,05 mg/kg.

Žádný ze vzorků nepřekročil legislativní mez EU na obsah Cd a ze zjištěných hodnot i jiných prvků je lze prohlásit za bezpečné ke konzumaci. Dokonce i k poměrně vysokým koncentracím Mg, Ca, Zn a Fe by mohly sloužit jako vhodný zdroj těchto prvků v alternativních nebo udržitelných potravinách.

Závěrem lze konstatovat, že hmyz můžeme považovat, i přes odpor většiny lidí, za potravinu budoucnosti a že se s touto alternativní potravinou skýtající ne jeden přínos budeme v regálech obchodů setkávat stále častěji. Na základě toho by bylo pro budoucí měření vhodné zvážit lepší úpravu vzorků, například vzorky před samotným rozkladem vysušit a následně částečně homogenizovat rozdrcením nebo rozetřením na prášek. Tato úprava by mohla vést k přesnějším výsledkům jednotlivých měření.

6 Seznam použité literatury

- [1] S. Govorushko, Global status of insects as food and feed source: A review, Trends in Food Science & Technology 91 (2019) 436-445.
- [2] A. v. Huis, Edible insects: Challenges and prospects, Entomological Research 52 (2022) 161-177.
- [3] Bezpečnost potravin – hmyz
dostupné z <https://bezpecnostpotravin.cz/kategorie/hmyz/>, staženo 12. listopadu 2022.
- [4] K. Papastavropoulou, A. Koupa, E. Kritikou, M. Kostakis, Ch. Proestos, Edible Insects: Benefits and Potential Risk for Consumers and the Food Industry, Biointerface Research in Applied Chemistry 12 (2022) 5131-5149.
- [5] Nařízení Evropského parlamentu a Rady (EU) 2015/2283 ze dne 25. listopadu 2015 o nových potravinách, o změně nařízení Evropského parlamentu a Rady (EU) č. 1169/2011 a o zrušení nařízení Evropského parlamentu a Rady (ES) č. 258/97 a nařízení Komise (ES) č. 1852/2001.
- [6] bugsolutely, Edible insect legal status in the European Union
dostupné z <https://www.bugsolutely.com/novelfood/>, staženo 12. listopadu 2022.
- [7] Bloomberg, EAP Group SAS, dostupné z
<https://www.bloomberg.com/profile/company/1926357D:FP?leadSource=uverify%20wall>, staženo 15. listopadu 2022.
- [8] Tenebrio molitor – yellow mealworm, dostupné z
<https://entomologytoday.org/2019/03/07/maximizing-mealworms-research-aims-to-improve-rearing-methods/yellow-mealworm-tenebrio-molitor-larva/>, staženo 20. listopadu 2022.
- [9] Bloomberg, Fair Insects BV, dostupné z
<https://www.bloomberg.com/profile/company/1536608D:NA#xj4y7vzkg?leadSource=uverify%20wall>, staženo 15. listopadu 2022.
- [10] Saranče stěhovavá, dostupné z https://www.zooo.cz/sarance-stehovave-locustamigratoria-stredni_z20068/, staženo 20. listopadu 2022.

- [11] Cvrček domácí,
dostupné z <https://www.deratizator.cz/galerie-skudcu/hmyz/cvrcek-domaci.html>,
staženo 20. listopadu 2022.
- [12] Nařízení Evropského parlamentu a Rady (ES) č. 853/2004 ze dne 29. dubna 2004,
kterým se stanoví zvláštní hygienická pravidla pro potraviny živočišného původu.
- [13] Zákon č. 501/2020 Sb. Zákon, kterým se mění zákon č. 246/1992 Sb., na ochranu
zvířat proti týrání, ve znění pozdějších předpisů, a zákon č. 634/2004 Sb., o správních
poplatcích, ve znění pozdějších předpisů.
- [14] Zásady správné zemědělské a výrobní praxe produkce hmyzu určeného pro lidskou
spotřebu, dostupné z
https://eagri.cz/public/web/file/576458/Zasady_produkce_hmyzu_4__2_.pdf,
staženo 12. listopadu 2022.
- [15] Spolek výrobců a zpracovatelů hmyzu, seznam členů,
dostupné z <http://svzh.cz/seznam-clenu/>, staženo 12. listopadu 2022.
- [16] Papek s.r.o., dostupné z <http://www.papek.cz/>, staženo 12. listopadu 2022.
- [17] Black Food Market, dostupné z <https://blackfood.cz/>, staženo 12. listopadu 2022.
- [18] Státní veterinární správa, registrované subjekty u SVS,
dostupné z <https://www.svscr.cz/?s=Hmyz&detail=seznamy>, staženo 15. listopadu
2022.
- [19] WormUp, dostupné z <https://www.wormup.com/>, staženo 12. listopadu 2022.
- [20] Crunchy Worms, dostupné z <https://www.crunchy.cz/>, staženo 12. listopadu 2022.
- [21] Farmerio, dostupné z <https://www.farmerio.cz/>, staženo 12. listopadu 2022.
- [22] Wolfberry, dostupné z <https://wolfberry.cz/>, staženo 12. listopadu 2022.
- [23] M. Zhao, Ch. Wang, L. Sun, Z. He, P. Yang, H. Liao, Y. Feng, Edible Aquatic
Insects: Diversities, Nutrition, and Safety, *Foods* 10 (2021) 3033.
- [24] A. B. Idowu, E. O. Oliyide, K. O. Ademolu, J. A. Bamidele, Nutritional and anti-
nutritional evaluation of three edible insects consumed by the Abeokuta community
in Nigeria, *International Journal of Tropical Insect Science* 39 (2019) 157-163.

- [25] A. Baiano, Edible insects: An overview on nutritional characteristics, safety, farming, production technologies, regulatory framework, and socio-economic and ethical implications, *Trends in Food Science & Technology* 100 (2020) 35-50.
- [26] G. Poma, M. Cuykx, E. Amato, Ch. Calaprice, J. F. Focant, A. Covaci, Evaluation of hazardous chemicals in edible insects and insect-based food intended for human consumption, *Food and Chemical Toxicology* 100 (2017) 70-19.
- [27] J. Ng'ang'a, F. Fombong, S. Kiiru, C. Kipkoech, J. Kinyuru, Food safety concerns in edible grasshoppers: a review of microbiological and heavy metal hazards, *International Journal of Tropical Insect Science* 41(2021) 2103-2111.
- [28] P. Schrögel, W. Wätjen, Insects for Food and Feed-Safety Aspects Related to Mycotoxins and Metals, *Foods* 8 (2019) 288.
- [29] L. W. Bessa, E. Pieterse, J. Marais, K. Dhanani, L. C. Hoffman, Food Safety of Consuming Black Soldier Fly (*Hermetia illucens*) Larvae: Microbial, Heavy Metal and Cross-Reactive Allergen Risks, *Foods* 10 (2021) 1934.
- [30] J. Odstrčil, M. Odstrčilová, *Chemie potravin, Národní centrum ošetrovatelství a nelékařských zdravotnických oborů*, Brno 2006.
- [31] J. Janča, *Co nám chybí, kovy, jiné prvky a vitamíny v lidském těle*, Eminent, Praha 1991.
- [32] Z. Životská, *Kovy a polokovy v potravinách, bakalářská práce*, Masarykova Univerzita, Brno 2019.
- [33] J. Velíšek, *Chemie potravin 2, OSSIS, Tábor* 2002.
- [34] U. Keller, *Klinická výživa, Scientia medica*, Praha 1993.
- [35] M. Sharon, *Komplexní výživa: správná cesta ke zdraví*, Pragma, Praha 1994.
- [36] Mount Sinai, Cobalt poisoning, dostupné z <https://www.mountsinai.org/health-library/poison/cobalt-poisoning>, staženo 23. listopadu 2022.
- [37] M. M. Rahman, J. C. Ng, R. Naidu, Chronic exposure of arsenic via drinking water and its adverse health impacts on humans, *Environmental Geochemistry and Health* 31 (2009) 189-200.

- [38] Safety of frozen and dried formulations from whole yellow mealworm (*Tenebrio molitor* larva) as a novel food pursuant to Regulation (EU) 2015/2283, EFSA Journal 2021, dostupné z <https://efsa.onlinelibrary.wiley.com/doi/epdf/10.2903/j.efsa.2021.6778>, staženo 28. listopadu 2022.
- [39] Safety of frozen and dried formulations from migratory locust (*Locusta migratoria*) as a Novel food pursuant to Regulation (EU) 2015/2283, EFSA Journal 2021, dostupné z <https://efsa.onlinelibrary.wiley.com/doi/epdf/10.2903/j.efsa.2021.6667>, staženo 28. listopadu 2022.
- [40] Safety of frozen and dried formulations from whole house crickets (*Acheta domesticus*) as a Novel food pursuant to Regulation (EU) 2015/2283, EFSA Journal 2021, dostupné z <https://efsa.onlinelibrary.wiley.com/doi/epdf/10.2903/j.efsa.2021.6779>, staženo 28. listopadu 2022.
- [41] M. C. Yebra-Biurrun, A. García-Garrido, Continuous flow systems for the determination of trace elements and metals in seafood, *Food Chemistry* 72 (2001) 279-287.
- [42] K. Pyrzyńska, Analytical Methods for the Determination of Trace Metals in Wine, *Critical Reviews in Analytical Chemistry* 34 (2004) 69-83.
- [43] O. B. Mokhodoeva, G. V. Myasoedova, I. V. Kubrakova, Sorption Preconcentration in Combined Methods for the Determination of Noble Metals, *Journal of Analytical Chemistry* 62 (2007) 607-622.
- [44] S. Chen, Y. Li, P. Li, X. Xiao, M. Jiang, S. Li, W. Zhou, M. Yang, X. Huang, W. Liu, Electrochemical spectral methods for trace detection of heavy metals: A review, *TrAC Trends in Analytical Chemistry* 106 (2018) 139-150.
- [45] S. J. Hill, *Inductively Coupled Plasma Spectrometry and its Applications*, Blackwell Publishing Ltd, Plymouth 2006.
- [46] Ústav analytické chemie, Hmotnostní spektrometrie s indukčně vázaným plazmatem, dostupné z http://old.vscht.cz/anl/josef/LabAtom/Navod_ICP-MS_2010.pdf, staženo 2. prosince 2022.

- [47] ResearchGate, Schematic diagram describing the typical set-up of ICP-MS instrument, dostupné z https://www.researchgate.net/figure/Schematic-diagram-describing-the-typical-set-up-of-ICP-MS-instrument_fig2_223128936, staženo 2. prosince 2022.
- [48] P. Pohl, R. E. Sturgeon, Simultaneous determination of hydride- and non-hydride-forming elements by inductively coupled plasma optical emission spectrometry, *TrAC Trends in Analytical Chemistry* 29 (2010) 1376-1389.
- [49] J. Komárek, *Atomová absorpční spektrometrie*, Masarykova Univerzita, Brno 2000.
- [50] T. Černohorský, P. Jandera, *Atomová spektroskopie*, Univerzita Pardubice, Pardubice 1997.
- [51] Chemical Instrumentation, Flame Atomic Absorption Spectrometry, dostupné z <http://chemicalinstrumentation.weebly.com/flame-aas.html>, staženo 5. ledna 2023.
- [52] M. Jarošová, *Analýza kávy pomocí atomové absorpční spektrometrie*, diplomová práce, Univerzita Palackého v Olomouci, Olomouc 2011.
- [53] K. I. Kasozi, C. Namazi, E. Basemera, C. Atuheire, A. Odwee, S. Majalija, J. N. Kateregga, Inorganic pollutants in edible grasshoppers (*Ruspolia nitidula*) of Uganda and their major public health, implications, *African Health Sciences* 19 (2019) 2679-2691.
- [54] Z. Aydogan, Anthro-entomophagy: quantitatively chemical assessment of some edible anthropods, bought from an e-shop, *Environmental Science and Pollution Research* 28 (2021) 15462-15470.

7 Přílohy

Příloha I – Rovnice kalibračních závislostí a koeficientů determinace pro AAS ze dne 24. 02. 2023

Prvek	Rovnice kalibrační závislosti	Koeficient determinace
Zn	$y = -0,0821x^2 + 0,2684x + 0,0044$	0,9947
Cu	$y = 0,1062x + 0,0006$	0,9982
Ca	$y = 0,0471x + 0,007$	0,9994
Mg	$y = 0,8748x + 0,0069$	0,9994

Příloha II – Rovnice kalibračních závislostí a koeficientů determinace pro ICP-MS ze dne 10. 03. 2023

Prvek	Rovnice přímky	Determinační koeficient
²⁴ Mg	$y = 0,9998x + 1,5382$	1
⁴³ Ca	$y = 0,9882x + 102,85$	0,9981
⁴⁴ Ca	$y = 0,9894x + 91,729$	0,9982
⁵² Cr	$y = 1,0002x - 1,9888$	1
⁵⁵ Mn	$y = 1,0003x - 2,6005$	1
⁵⁶ Fe	$y = 1x + 0,1336$	1
⁵⁹ Co	$y = 0,9999x + 0,5531$	1
⁶³ Cu	$y = 0,9998x + 1,771$	1
⁶⁶ Zn	$y = 0,9994x + 5,0084$	1
⁷⁵ As	$y = 1,0007x - 6,3679$	1
⁷⁸ Se	$y = 0,9998x + 1,742$	1
⁹⁵ Mo	$y = 1,0011x - 9,2315$	1
¹¹¹ Cd	$y = 1,0003x - 2,2277$	1
²⁰² Hg	$y = 1,0125x - 5,4194$	0,9975
²⁰⁸ Pb	$y = 1,0002x - 2,17$	1

Příloha III – Certifikované hodnoty včetně rozšířených nejistot ($k = 2$) pro certifikovaný referenční materiál NIST 1566b

Prvek	Certifikovaná hodnota (mg/kg)
Mg	1085 ± 23
Ca	838 ± 20
Mn	$18,5 \pm 0,2$
Fe	$205,8 \pm 6,8$
Co	$0,371 \pm 0,009$
Cu	$71,6 \pm 1,6$
Zn	1424 ± 46
As	$7,65 \pm 0,65$
Se	$2,06 \pm 0,15$
Cd	$2,48 \pm 0,08$
Hg	$0,0371 \pm 0,0013$
Pb	$0,308 \pm 0,009$