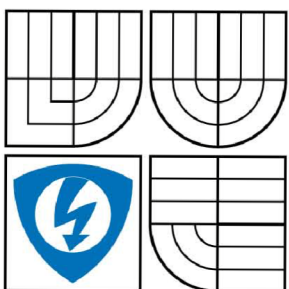


VYSOKÉ UČENÍ TECHNICKÉ V BRNĚ

BRNO UNIVERSITY OF TECHNOLOGY



FAKULTA ELEKTROTECHNIKY A KOMUNIKAČNÍCH
TECHNOLOGIÍ

ÚSTAV MIKROELEKTRONIKY

FACULTY OF ELECTRICAL ENGINEERING AND COMMUNICATION
DEPARTMENT OF MICROELECTRONICS

OBVODY S PROUDOVOU ZPĚTNOU VAZBOU PRO ZPRACOVÁNÍ ANALOGOVÝCH SIGNÁLŮ

CURRENT FEEDBACK CIRCUITS FOR ANALOG SIGNAL PROCESSING

DIZERTAČNÍ PRÁCE

DOCTORAL THESIS

AUTOR PRÁCE

AUTHOR

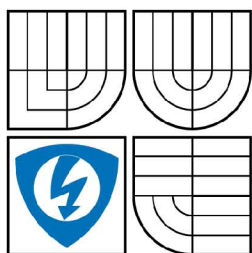
Ing. JIŘÍ STEHLÍK

VEDOUCÍ PRÁCE

SUPERVISOR

prof. Ing. VLADISLAV MUSIL, CSc.

BRNO 2009



VYSOKÉ UČENÍ
TECHNICKÉ V BRNĚ

Fakulta elektrotechniky
a komunikačních technologií

Ústav mikroelektroniky

Dizertační práce

doktorský studijní obor
Mikroelektronika a technologie

Student: Ing. Jiří Stehlík

ID: 17111

Ročník: 1

Akademický rok: 2009/2010

NÁZEV TÉMATU:

Obvody s proudovou zpětnou vazbou pro zpracování analogových signálů

POKYNY PRO VYPRACOVÁNÍ:

DOPORUČENÁ LITERATURA:

Termín zadání:

Termín odevzdání:

Vedoucí práce: prof. Ing. Vladislav Musil, CSc.

prof. RNDr. Vladimír Aubrecht, CSc.

Předseda oborové rady

UPOZORNĚNÍ:

Autor dizertační práce nesmí při vytváření dizertační práce porušit autorská práva třetích osob, zejména nesmí zasahovat nedovoleným způsobem do cizích autorských práv osobnostních a musí si být plně vědom následků porušení ustanovení § 11 a následujících autorského zákona č. 121/2000 Sb., včetně možných trestněprávních důsledků vyplývajících z ustanovení § 152 trestního zákona č. 140/1961 Sb.

Abstrakt

Předkládaná dizertační práce se zabývá návrhem nových základních bloků využitelných v oblasti analogového zpracování signálu se zaměřením na zpracování signálů ze senzorů. Univerzálnost těchto obvodů najde uplatnění v aplikaci programovatelného pole analogových bloků, které by bylo možné řídit a konfigurovat pomocí digitálního signálu. Takto sestavené pole bude plně rekonfigurovatelným číslicově řízeným systémem pro zpracování signálu a využitelné pro široké spektrum různých senzorů. Nabízí možnost pro každý konkrétní senzorový systém sestavit řídicí kód, se kterým by bylo dosaženo optimálních výsledků celého systému a následně umístit v rámci jednoho systému na čipu.

Předkládané pole je navrhováno z nových programovatelných analogových bloků. Zde jsou využity obvody s proudovou zpětnou vazbou, které při vhodné konfiguraci mohou pracovat jak v napěťovém tak i proudovém režimu. To umožňuje dosahovat velmi dobrých výsledků i u systémů s nízkým napájecím napětím, což je velmi úzce spojeno s mobilitou a autonomním chováním (v dnešní době velmi sledované a důležité parametry) celé senzorické soustavy. Práce se podrobně zabývá jednotlivými bloky, které jsou teoreticky popsány a z výše uvedených hledisek posouzeny pro využití v programovatelném poli. Práci uzavírá návrh programovatelné struktury analogového pole a využití těchto obvodů v části systému, který bude realizován na čipu.

Klíčová slova

Analogové zpracování signálu, operační zesilovač s proudovou zpětnou vazbou, senzorové mikrosystémy, systém na čipu, programovatelné pole bloků pracujících ve smíšeném režimu

Abstract

This dissertation thesis deals with design of new functional blocks usable in area of analogue signal processing, focusing on sensor signal processing. Versatility of these circuits will find applications in programmable analogue array structures that will be possible to control and configure via a digital signal. Hereby build-up array would be fully a reconfigurable digital control system for sensor signal processing and usable for a wide range of different sensors. It offers possibility to build-up a control code for each specific sensor system, with which it would be possible to achieve optimal results of the entire system and consequently place the system on a chip.

The presented programmable array is designed from configurable analogue blocks. The current feedback circuits, which in a suitable configuration can operate in voltage or current mode, are used here. This allows to achieve very good results in the systems with very low power supply, which is closely associated with mobility and autonomous behavioral (that are very important and observed parameters today) of the entire sensor-based framework. The work deals in detail with particular blocks, which are described theoretically and evaluated for using in the programmable analogue array. Design of the structure of programmable analogue array as well the use of these circuits in the part of whole system (that will be realized on a chip) are presented at the end of this thesis.

Keywords

Analog signal processing, current feedback operational amplifier, sensor microsystems, system on chip, field programmable mixed-signal arrays

STEHLÍK, J. *Obvody s proudovou zpětnou vazbou pro zpracování analogových signálů*. Brno: Vysoké učení technické v Brně, Fakulta elektrotechniky a komunikačních technologií, 2009. 68s. Vedoucí dizertační práce prof. Ing. Vladislav Musil, CSc.

Prohlášení

Prohlašuji, že svou disertační práci na téma *Obvody s proudovou zpětnou vazbou pro zpracování analogových signálů* jsem vypracoval samostatně pod vedením vedoucího disertační práce a s použitím odborné literatury a dalších informačních zdrojů, které jsou všechny citovány v práci a uvedeny v seznamu literatury na konci práce.

Jako autor uvedené disertační práce dále prohlašuji, že v souvislosti s vytvořením této disertační práce jsem neporušil autorská práva třetích osob, zejména jsem nezasáhl nedovoleným způsobem do cizích autorských práv osobnostních a jsem si plně vědom následků porušení ustanovení § 11 a následujících autorského zákona č. 121/2000 Sb., včetně možných trestněprávních důsledků vyplývajících z ustanovení § 152 trestního zákona č. 140/1961 Sb.

V Brně dne

.....

(podpis autora)

Poděkování

Děkuji svému školiteli Prof. Ing. Vladislavu Musilovi, CSc. za účinnou pedagogickou a odbornou pomoc a další cenné rady při zpracování této dizertační práce.

Děkuji také své manželce Lucii za trpělivost a podporu v průběhu realizace a při dokončování této práce.

Seznam použitých symbolů

Symbol	Jednotka	Popis
A_u	[-]	Napěťové zesílení
A	[-]	Přenos proudového zdroje náhradního modelu obvodu CFA
$\beta_{1,2}$	[-]	Přenos napěťových zdrojů náhradního modelu obvodu CFA
C	[F]	Kapacita
f	[Hz]	Frekvence
f_0	[Hz]	Střední kmitočet
f_T	[Hz]	Tranzitní kmitočet
G	[S]	Vodivost
$H(p)$	[-]	Přenosová funkce
I	[A]	Proud
$I_{x,y,z}$	[A]	Proud svorek X, Y, Z operačního zesilovače s proudovou zpětnou vazbou
L	[H]	Indukčnost
Q	[-]	Činitel jakosti
R	[Ω]	Elektrický odpor
Y	[S]	Admitance
Z	[Ω]	Impedance
ω	[Hz]	Úhlový kmitočet
$\epsilon_{i,v,z}$	[-]	Koeficienty představující chybu přenosu jednotlivých prvků náhradního modelu obvodu CFA
τ	[s]	Časová konstanta
ϕ	[°]	Fáze
V	[V]	Napětí
$V_{x,y,z,o}$	[V]	Napětí na svorkách X, Y, Z operačního zesilovače s proudovou zpětnou vazbou
V_{CC}	[V]	Kladné napájecí napětí
V_{SS}	[V]	Záporné napájecí napětí

Seznam použitých zkratek

Zkratka	Název
ASP	Analog Signal Processing - analogové zpracování signálu
CAB	Configurable Analog Block - konfigurovatelný analogový blok
CCII	Second generation Current Conveyor – proudový konvektor 2. generace
CF, CFB	Current Follower, Current Follower Block - proudový sledovač, blok proudového sledovače
CFA	Current Feedback operational Amplifier - operační zesilovač s proudovou zpětnou vazbou
CMOS	Complementary Metal–Oxide–Semiconductor, - technologie CMOS
DP	Dolní Propust
DSP	Digital Signal Processing - digitální zpracování signálu
FDNR	Frequency Dependent Negative Resistance - kmitočtově závislý negativní rezistor, syntetický prvek
FLASH	Nevolatilní elektricky programovatelná paměť s libovolným přístupem
FPMA	Field Programmable Mixed-Signal Array – programovatelné pole bloků pracujících ve smíšeném režimu
GBP	Gain Bandwidth Product - součin šířky pásma a odpovídajícího zesílení
HP	Horní Propust
OZ	Operační zesilovač
PP	Pásmová Propust
PZ	Pásmová Zádrž
MOS	Metal Oxid Semiconductor – popis sendvičové struktury (řezu) tranzistoru řízeného elektrickým polem
RAM	Random-Access Memory - paměť s libovolným přístupem
SPI	Serial Peripheral Interface - Sériové periferní rozhraní
SoC	System on Chip - Systém na čipu
VCCS	Voltage Controlled Voltage Source - napětím řízený napěťový zdroj
VF, VFB	Voltage Follower, Voltage Follower Block - napěťový sledovač, blok napěťového sledovače

Obsah

Úvod	12
1 Současný stav	13
2 Cíle Práce.....	16
3 Návrh analogových bloků využívající obvody s proudovou zpětnou vazbou	18
3.1 Realizace imitancních funkcí s využitím obvodů CFA	18
3.1.1 Analýza navržených obvodů	18
3.1.2 Analýza navržených obvodů upravených pro realizaci funkce bezeztrátových induktorů	22
3.1.3 Plovoucí induktor	24
3.1.4 Kmitočtově závislý negativní rezistor (FDNR).....	25
3.1.5 Návrh aplikace.....	26
3.2 Integrátory a diferenciátory s využitím obvodů CFA	29
3.2.1 Obvod s rozdílovými vstupy s možností realizace funkce Integrátoru a diferenciátoru.....	30
3.2.2 Kompenzace	31
3.2.3 Obvody pro zpracování jednoduchého signálu	32
3.2.4 Realizace funkce integrátoru a diferenciátoru s využitím jednoho obvodu CFA...	32
3.2.5 Univerzální aplikace.....	36
3.3 Fázovací články v proudovém módu	40
3.3.1 Realizace funkcí prvního řádu.....	42
3.3.2 Úprava pro realizaci funkce druhého řádu	42
3.3.3 Vliv parazitních vlastností obvodu CFA	43
3.4 Multifunkční obvody	46
3.4.1 Vliv parazitních vlastností obvodu CFA	48
3.4.2 aplikace.....	49
3.5 Návrh oscilátoru s využitím obvodů CFA	52
3.5.1 Analýza obvodu.....	53
3.5.2 Vliv parazitních vlastností	54

3.5.3	Návrh lineárního napětím řízeného oscilátoru	55
3.5.4	Analýza obvodu.....	55
3.5.5	Vliv parazitních vlastností.....	56
4	Realizace obvodu s proudovou zpětnou vazbou	59
4.1	Operační zesilovač s proudovou zpětnou vazbou	59
4.2	Dosažené výsledky	60
5	Aplikace základních bloků pro zpracování analogových signálů	63
5.1	Dosažené výsledky	65
6	Závěr	68

Literatura

Přílohy

ÚVOD

Obvody pro zpracování analogových signálů představují i přes snahu převádět a zpracovávat signály v digitální podobě důležitý a perspektivní prvek v oblasti mikrosystémů. Nové výzvy v oblasti návrhu analogových funkčních bloků jsou velmi často způsobeny faktem, že rozvoj moderních integrovaných technologií je obvykle řízen možnostmi digitálních obvodů CMOS. Stejně jako klesají rozměry tranzistorů integrovaných obvodů, klesá i rozpětí úrovní napěťových signálů zpracovávaných těmito obvody. Ačkoliv snížení napájecího napětí není příliš velkým omezením při návrhu číslicových obvodů, způsobuje velké problémy při návrhu rychlých a přesných integrovaných bloků pro zpracování analogových signálů.

Dalším omezením, které vyplývá z použití digitálních technologií pro analogové bloky, je omezený počet použitelných součástek. V praxi to může často znamenat, že jsou k dispozici pouze unipolární tranzistory a také lze vyrobit kapacitory či rezistory, ovšem pouze značně omezených hodnot a přesností. Navíc jsou tyto pasivní struktury zatíženy poměrně významnými parazitními vlivy. Pokud tedy chceme navrhnout velmi rychlý a přesný obvod (*high performance*), jsme obvykle odkázáni pouze na aktivní struktury (tranzistory *MOS*). Využití digitálních technologií pro analogové bloky je nyní už v podstatě převažující trend realizace složitých smíšených integrovaných bloků (*mixed AD design*) a systémů.

Od počátků využití integrovaných obvodů se poměrně značně změnila požadavky kladené na analogové bloky určené pro zpracování signálů. Obvody s uzavřenou smyčkou zpětné vazby pracující v napěťovém režimu mají omezenou šířku pásma vyplývající z konstantní hodnoty součinu zesílení a šířky pásma (*gain-bandwidth product* - *GBP*). Navíc nízká rychlost přeběhu operačních zesilovačů omezuje zpracování vysokých úrovní signálů na vyšších kmitočtech.

Analogový obvod pracující v napěťovém režimu, na který budeme klást požadavky velké rychlosti, malé spotřeby a nízkého napájecího napětí se důsledkem těchto požadavků stane velmi komplexním.

Možným řešením tohoto problému je využití obvodů pracujících v proudovém režimu. Jejich výhodou je, že pracují s takřka konstantní šířkou pásma nezávislou na zesílení operačního zesilovače. To znamená, že u operačního zesilovače s proudovou zpětnou vazbou (jeden ze základních bloků pracujících v proudovém módu) můžeme řídit úroveň jeho zesílení, aniž bychom zasahovali do jeho šířky pásma. Použitím bloků pracujících v proudovém režimu lze tedy překonat největší nástrahy, kladené současnými technologiemi a dosáhnout požadovaných vlastností.

1 SOUČASNÝ STAV

Analogové integrované obvody v konkurenci s digitálním zpracováním signálu se stávají s vývojem technologií aplikovatelnější k úpravě signálu, frekvence, fáze, zpoždění atd. Rostoucí nároky těchto požadavků splňují obvody založené na jiných prvcích (operační transkonduktanční zesilovače, proudové konvejory). Ukázalo se, že použití obvodů pracujících ve smíšeném módu v rámci jednoho čipu vede k propracovanějšímu návrhu analogových systémů, které jsou z historického hlediska dominantně považovány za obvody pracující v napěťovém režimu (módu). To je zřejmě především z analogových integrovaných obvodů, kde zpravidla všechny proudové signály jsou převáděny na napěťové ještě předtím, než jsou tyto analogové signály dále zpracovány. Díky intenzivnímu rozvoji analogových bloků pracujících v proudovém módu je nyní možné plně využít výhod, které tyto bloky poskytují v porovnání s obvody klasickými. Moderní analogové integrované obvody jsou schopné plně využívat potenciál, vyplývající ze zpracování signálu v proudovém módu, které řeší řadu aplikací a řadu problémů vyskytujících se při zpracování napěťových signálů [1]. Vývoj v oblasti operačních zesilovačů vedl k vytvoření zcela nové architektury těchto obvodů, které jsou dostupné v několika variantách různých předních výrobců analogových obvodů. Jedním z těchto prvků je například operační zesilovač s proudovou zpětnou vazbou (CFA).

Existuje množství známých bloků pro analogové zpracování signálu [12,13], které pracují v proudovém režimu. Patří mezi ně např. proudové konvejory, proudové operační zesilovače, operační zesilovače s proudovou zpětnou vazbou a další [2]. Zdálo by se tedy, že je možné experimentovat s těmito bloky při testování a realizaci v praxi. Není to ovšem tak jednoduché, neboť v současné době je ve formě integrovaných obvodů na trhu pouze velmi omezený výběr těchto bloků a to přestože jsou známé již poměrně dlouhou dobu. Nejrozšířenější jsou v podobě širokopásmových operačních zesilovačů, které využívají struktur operačních zesilovačů s proudovou zpětnou vazbou (CFA). Ostatní struktury zatím stále čekají na větší rozšíření a v důsledku výše zmíněných aspektů (stálý trend snižování příkonu a napájecího napětí mobilních inteligentních senzorů a mikrosystémů) v současné době používaných technologií pro integrované obvody se toto dá skutečně očekávat. Tato práce se z důvodu nedostatku těchto bloků pracujících v proudovém režimu pro potřeby testování podrobně zabývá možnostmi realizace různých struktur s využitím obvodů s proudovou zpětnou vazbou, které budou s výhodou použity při realizaci univerzálního obvodu pro zpracování signálů ze senzorů.

Výstupní rozsah většiny senzorů, ať už aktivních nebo pasivních, se pohybuje v relativně malých rozkmitech napětí, proudu nebo změny impedance [3,7,8,31] a proto vzniká požadavek na úpravu výstupního signálu ještě před tím, než je dále převeden a zpracován digitální cestou. Následkem tohoto požadavku vznikla skupina obvodů, která se obecně nazývá „*Obvody pro úpravu signálu*“. Vyžadovány jsou především funkce zesílení, posun napěťových úrovní, galvanické oddělení, impedanční transformace, linearizace, filtrování a základní úpravy signálu.

Vzhledem k bouřlivému vývoji nových technologií je životní cyklus produktů stále zkracován. Od tohoto faktu se odvíjí potřeba rychlého vývoje a pružnost

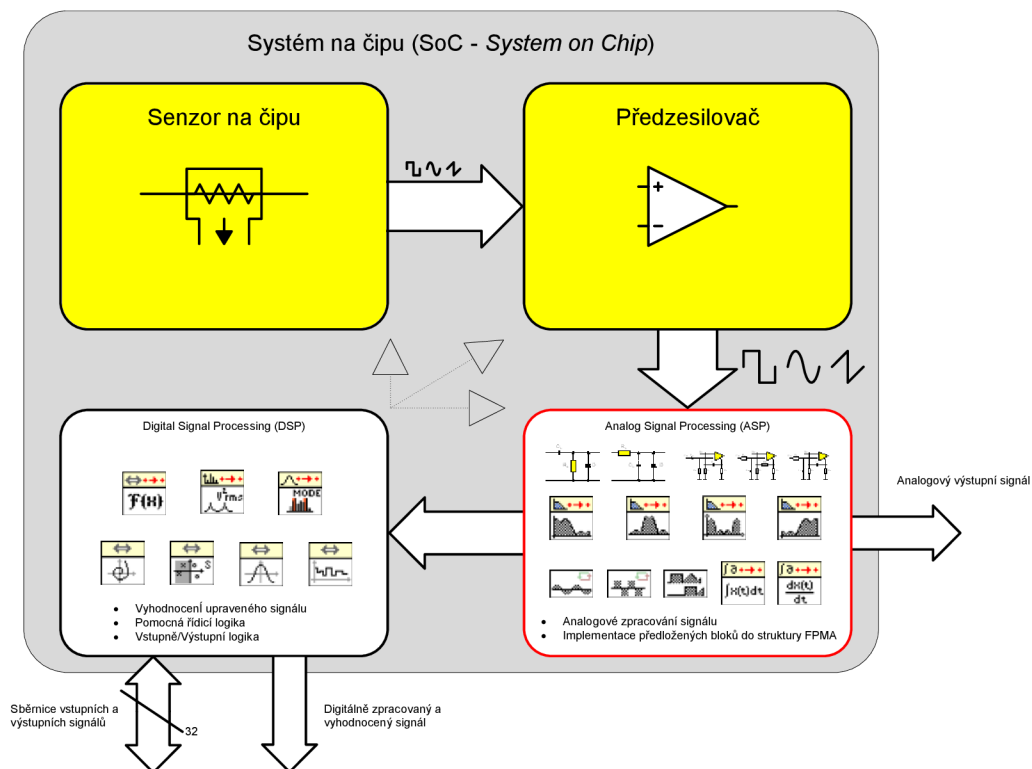
navržených systémů. V důsledku toho jsou často započaty návrhy systémů ještě předtím, než jsou detailně definovány všechny požadavky, které musí splňovat. Následné změny, které vznikají při upřesňování funkčních parametrů, si vynucují dodatečné změny návrhu, které musí být rychle aplikovány. Do popředí se dostávají programovatelné architektury obvodů. Nejznámější a nejčastěji používané našly uplatnění v oblasti digitálního zpracování signálu. Hlavní nevýhodou těchto obvodů byla nízká účinnost způsobená paralelními algoritmy pro obsazení všech požadovaných funkcí. V důsledku toho byla vytvořena řada aplikací zaměřených na vymezené aplikační segmenty [16]. S narůstající potřebou pružnosti a propracovanosti návrhu se stává omezení využitelnosti v jednotlivých oblastech stále větší překážkou pro aplikační možnosti těchto obvodů. Možné řešení přináší rekonfigurovatelné obvody, které s určitým vyšším stupněm variability nabízených funkcí mohou poskytovat dostatečně dobré parametry ve výsledných aplikacích. Nové možnosti nabízejí systémy na čipu, jejichž architektura nabízí programovatelné a rekonfigurovatelné obvody. Spolu s využitím obvodů pracujících v proudovém módu může být úspěšně vyřešena problematika realizace těchto univerzálních obvodů pro zpracování analogových signálů [32]. Jedním z možných přístupů realizace univerzálních obvodů vyplývá z využití prvků konfigurovatelných analogových bloků, jakožto základních prvků pro realizaci programovatelných analogových polí. Takový návrh je ovlivněn celou řadou faktorů, vyplývajících z použitých aktivních prvků, plochy čipu, kterou zabírají tyto bloky a složitosti propojovací sítě. Klíčovou otázkou také je, na jaké úrovni budou funkce analogových bloků řízeny. Je zřejmé, že řízení na tranzistorové úrovni bude vyžadovat složitou propojovací síť a počet přepínacích prvků v signálové cestě poroste. Naopak využití nastavitelných analogových makro-bloků je z tohoto hlediska výhodnější, výsledkem ale bude nižší univerzálnost obvodu. Dalším hlediskem je využití bloků upravených pro realizaci různých funkcí, nebo shodných bloků, které naprogramováním budou realizovat rozdílné funkce. Tímto hlediskem do značné míry ovlivníme plochu jednotlivých buněk, ale i propojovací síť. Výběr vhodné struktury propojování a její implementace má velký vliv na složitost návrhu a oblast použití výsledné realizace. Analogové obvody jsou mnohem citlivější na rozvětvení, šum, parazitní odpory spínačů v signálové cestě apod. Pro uvažovanou aplikaci lze s výhodou využít strukturu, kde jsou navzájem propojeny pouze sousední buňky [17]. Propojení je realizováno CMOS spínači, jejichž odpor v sepnutém stavu se neuplatní vzhledem k velmi nízkým proudům [18]. V literatuře je popsána řada technik, jak realizovat programovatelné rezistory. Může být využito komplementárních párů s MOS tranzistorů s řízeným napětím hradla, složitějších struktur tohoto typu [17] nebo programovatelných kapacitních polí známých z oblasti spínaných kapacit, které mohou emulovat programovatelné rezistory. Jedná se převážně o dva typy, které mohou najít uplatnění v obvodech realizujících programovatelná analogová pole. V číslicových registrech jsou uloženy informace o propojení jednotlivých uzlů obvodu, hodnoty hradlových napětí MOS tranzistorů a parametry jednotlivých prvků, například programovatelného kapacitního pole. Analogová paměť [19] bývá využívána pro uložení obvodových parametrů hradlových napětí MOS tranzistorů představujících programovatelný rezistor.

Architektura programovatelného pole se odvíjí od způsobu realizace konfigurovatelného analogového bloku. Využití obvodů v proudovém módu splní požadavky na rozsah nízkého napájecího napětí a nízkého příkonu v oblasti sensorových aplikací. Operační zesilovač s proudovou zpětnou vazbou je základní prvek analogových obvodů, který pracuje jak v napěťovém, tak proudovém módu.

Vyšší šířka pásma a dosahované rychlosti přeběhu umožňují, aby obvody s prvky CFA v porovnání s konvenčními operačními zesilovači měly vyšší rozsah pracovního kmitočtu, zatímco snížení počtu pasivních prvků zjednoduší návrh obvodu z hlediska kritických pasivních prvků. Z tohoto důvodu mohou vykazovat nižší citlivost na tolerance použitých pasivních prvků a lze je s výhodou použít jako základní analogový prvek pro realizaci uvažovaných univerzálních obvodů.

2 CÍLE PRÁCE

Trend současného vývoje ukazuje, že integrované sensorové mikrosystémy jsou perspektivní oblastí uplatnění moderních obvodů. V systémech realizujících inteligentní senzory [4,7,8,10,32,33,34,35,36] jsou z důvodu přímého zpracování signálu na výstupu senzoru využívány další obvody pro analogové a digitální zpracování signálu, řídicí logiku apod. Tím je dále minimalizován vliv šumu ovlivňující vedený signál. Důležitým prvkem je oblast analogového zpracování signálu. Vzhledem k nízkému rozkmitu výstupního signálu senzoru je vhodné tento signál před digitálním zpracováním signálu upravit. Takto je dosaženo lepšího odstupu signálu a šumu v porovnání s metodou digitálního zpracování signálu. Takový inteligentní mikrosystém zjednodušuje případnou automatizaci měření a vyhodnocení. V těchto souvislostech hovoříme o mikrosystémech na čipu či systémech na čipu (*SoC - system on chip*). V blokovém schématu (obr. 1) jsou znázorněny dílčí části takového systému, reprezentující jednotlivé funkční oblasti.



Obr. 1: Základní funkční bloky sensorického systému na čipu

Podle typu senzoru a způsobu vyhodnocení výstupního signálu je nutné vhodně upravit analogové zpracování signálu. Je zřejmé, že ve fázi návrhu části systému na čipu realizujícího funkci analogového zpracování signálu, se s výhodou nabízí využití univerzálního programovatelného analogového pole, které obsáhne požadovanou oblast funkcí [32].

Myšlenka zpracování proudových signálů v konfigurovatelném poli bude uplatněna v návrhu a realizaci programovatelného analogového pole pro zpracování signálu senzoru. Povede k aplikačnímu přínosu, který najde uplatnění v oblasti realizace finálních mikrosystémů a zjednoduší zpracování signálů. Důležitou oblastí je výběr bloků pro zpracování analogových signálů. Tyto bloky je třeba upravit pro aplikace využívající obvodů CFA, jejichž teoretická analýza, odvození návrhových podmínek a sledování vlivu parazitních vlastností povede k vytvoření uceleného souboru obvodů vhodných pro zpracování analogových signálů. Takto vytvořený přehled bloků, včetně jejich podrobných analýz a aplikačních možností, bude teoretickým příspěvkem této práce.

Programovatelné pole by mělo sloužit k testování obvodů mikrosystémů, které zpracovávají analogový signál senzorů. Před samotnou realizací konkrétního mikrosystému na čipu by se pomocí propojovacího pole naprogramovaly příslušné bloky a s využitím výsledného obvodu mohly experimentálně ověřit jeho parametry a případně optimalizovat zapojení finálního obvodového řešení. Výhodou tohoto přístupu je větší úspěšnost (výtěžnost) vyrobených vzorků (tzv. „*firts run*“ – systém je funkční již v první sérii vyrobených vzorků) a s tímto pojmem je také těsně spjata potřebná doba k dodání produktu na trh („*time-to-market*“) a v neposlední řadě také snižování nákladů.

Souhrn cílů dizertace:

- **Návrh a realizace nového univerzálního prvku**, konfigurovatelného programovatelného analogového pole s využitím v oblasti zpracování proudového signálu senzoru.
- **Návrh nových digitálně nastavitelných obvodů** s proudovou zpětnou vazbou vhodných pro analogové zpracování signálu.
- **Realizace vnitřních bloků** obvodů s proudovou zpětnou vazbou.

3 NÁVRH ANALOGOVÝCH BLOKŮ VYUŽÍVAJÍCÍ OBVODY S PROUDOVOU ZPĚTNOU VAZBOU

V následujících kapitolách uvádím výběr obvodů pro analogové zpracování signálu. Jedná se o bloky, které jsou upraveny pro využití obvodů CFA. Přesto, že byl brán ohled na univerzálnost, důležitým parametrem je nízký počet potřebných pasivních prvků pro zajištění požadované funkce. Parametry jednotlivých obvodů byly získány symbolickou analýzou s využitím ideálních obvodů CFA i s modifikací pro předpokládané omezení reálnými obvody.

3.1 REALIZACE IMITANČNÍCH FUNKCÍ S VYUŽITÍM OBVODŮ CFA

Obvody realizující imitanční funkce byly zvoleny jako základní blok, který bude využíván v dalších částech této práce. Navržená zapojení realizují impedanci pro ekvivalentní obvody typu

- IDEÁLNÍ INDUKTOR
- PRVEK TYPU FDNR

V literatuře se uvádí, že byly v minulosti oba druhy těchto obvodů realizovány v celé řadě aplikací. Byly sledovány dosažitelné parametry obvodů ať už s využitím operačních zesilovačů [20] nebo rozdílových napětově řízených proudových zdrojů [21]. S využitím proudových konvektorů [11,22] a prvků CFA lze očekávat přesné obvody.

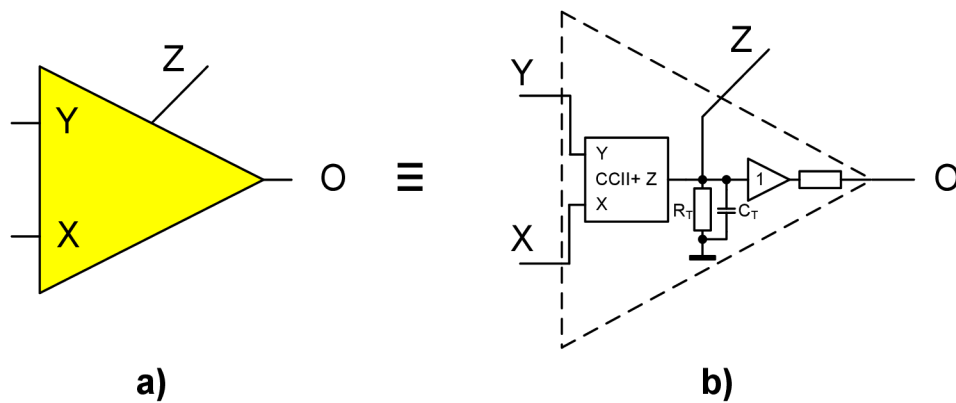
V této kapitole jsou shrnuty výsledky dosažené při realizaci imitančních funkcí s využitím operačních zesilovačů s proudovou zpětnou vazbou. Výhody takto realizovaných obvodů plynou z obecně známých výhod CFA, především díky poměrně přesným přenosovým charakteristikám lze získat velmi nízkou citlivost návrhu.

Součástí provedených simulací bylo mimo jiné sledování vlivu zkreslení způsobené chybami přenosu jednotlivých portů na výslednou funkci realizovaných prvků L a FDNR. Následuje simulace a prezentace dosažených výsledků při realizaci funkce induktoru a prvku FNDR.

3.1.1 ANALÝZA NAVRŽENÝCH OBVODŮ

S využitím standardního zápisu lze funkci operačního zesilovače s proudovou zpětnou vazbou, elektrický symbol viz Obr. 2., popsat rovnicí

$$\begin{bmatrix} I_y \\ I_z \\ V_x \\ V_0 \end{bmatrix} = \begin{bmatrix} 0 & 0 & 0 \\ \alpha & 0 & 0 \\ 0 & \beta_1 & 0 \\ 0 & 0 & \beta_2 \end{bmatrix} \begin{bmatrix} I_x \\ V_y \\ V_z \end{bmatrix} \quad (1)$$



Obr. 2: Operační zesilovač s proudovou zpětnou vazbou (CFA)

Na obrázcích Obr. 3: a) až d) jsou znázorněny jednotlivé návrhy zapojení obvodů realizujících funkci induktoru. Na obr. 4 je znázorněno náhradní zapojení realizovaných obvodů.

Pro uvedené zapojení obr. 3a) můžeme psát

$$I_{in} = \frac{V_0 - V_x}{R_1} \quad (2)$$

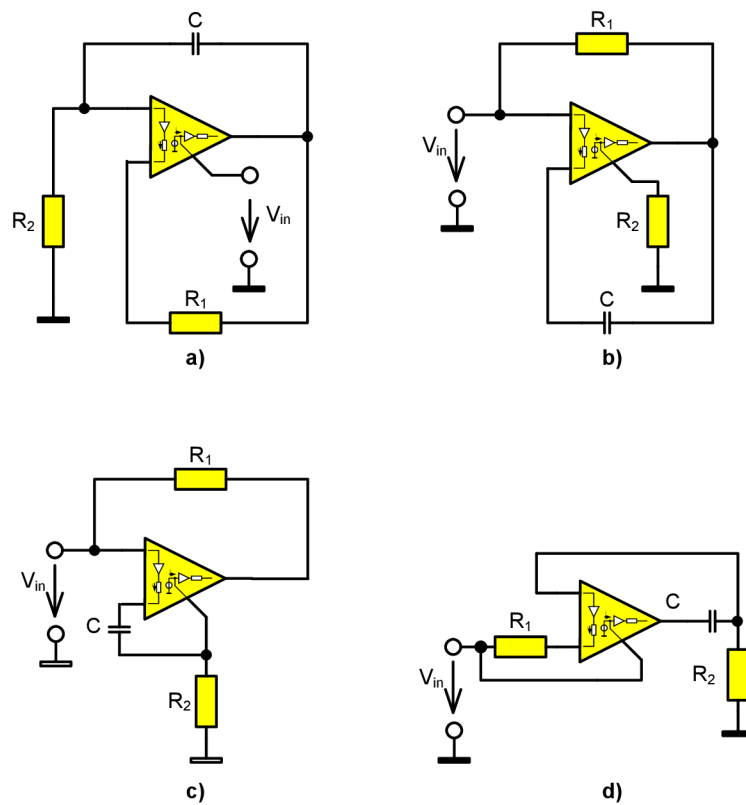
$$(V_0 - V_y)pC = \frac{V_y}{R_2} \quad (3)$$

$$V_z = V_0 = V_{in} \quad (4)$$

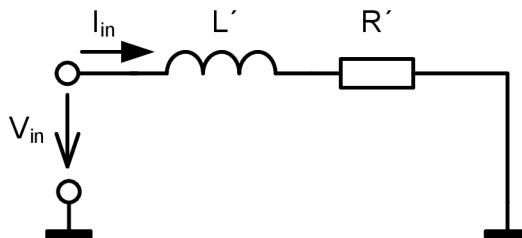
$$V_x = V_y \quad (5)$$

Z těchto rovnic lze odvodit vstupní impedanci

$$Z_{in} = \frac{V_{in}}{I_{in}} = R_1 + pCR_1R_2 \quad (6)$$



Obr. 3: Navrhované varianty obvodů realizujících funkci uzemněného induktoru s využitím obvodu CFA



Obr. 4: Ekvivalentní obvod

Z rovnice plyne, že pokud použijeme R_1 co nejmenší a R_2 co největší realizovaný induktor můžeme považovat za bezztrátový. Části rovnic představující ztráty mohou být zanedbány pouze pro vysoké hodnoty kondenzátorů C , což není aplikačně vhodné pro výrobu v technologiích pro integrované obvody. Obdobně odvozené impedance jednotlivých zapojení spolu s vyjádřeními chybovými členy přenosu napěťových a proudových přenosů obvodu lze vyjádřit takto:

Pro obvod 3 a)

$$Z(p) = \frac{R_1(1 + pCR_2)}{\alpha\beta_2(1 - p(\beta_1 - 1)CR_2)} \quad (7)$$

Pro obvod 3 b)

$$Z(p) = \frac{R_1(1 + pCR_2)}{1 - p\alpha\beta_2(\beta_1 - 1)CR_2} \quad (8)$$

Pro obvod 3 c)

$$Z(p) = \frac{R_1(1 + p(1+\alpha)CR_2)}{1 - p(1 + \alpha)(\beta_1\beta_2 - 1)CR_2} \quad (9)$$

Pro obvod 3 d)

$$Z(p) = \frac{R_1(1 + pCR_2)}{(1 + \alpha)(1 - p(\beta_1\beta_2 - 1)CR_2)} \quad (10)$$

Výslednou impedanci můžeme vyjádřit jako

$$Z(p) = R' + pL' \quad (11)$$

Pro jednotlivé obvody lze vyjádřit impedanci ekvivalentního náhradního obvodu z obr. 4 takto:

Tab. 1: Přehled prvků náhradního modelu pro jednotlivé obvody

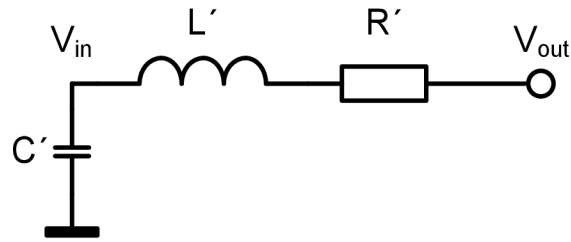
Pro obvod na obr.	R'	L'
3a)	R_1	CR_1R_2
3b)	R_1	CR_1R_2
3c)	R_1	$2CR_1R_2$
3d)	$\frac{R_1}{2}$	$\frac{CR_1R_2}{2}$

Frekvenční rozsah, ve kterém lze výslednou funkci navržených obvodů považovat za bezeztrátové induktory, lze vyjádřit jako

$$f \gg \frac{1}{2\pi} \frac{R'}{L'} \quad (12)$$

Pro navržené obvody lze využít jednoduché testovací zapojení znázorněné na obr. 5. Přenosová funkce je

$$H(p) = \frac{1}{1 + pCR' + p^2CL'} \quad (13)$$



Obr. 5: Využití obvodů realizujících funkci syntetického induktoru v obvodu dolní propusti

Z rovnice (13) vyjádříme parametry ω a Q

$$\omega = \frac{1}{\sqrt{L'C}} \quad (14)$$

$$Q = \frac{1}{R'} \sqrt{\frac{L'}{C}} \quad (15)$$

3.1.2 ANALÝZA NAVRŽENÝCH OBVODŮ UPRAVENÝCH PRO REALIZACI FUNKCE BEZEZTRÁTOVÝCH INDUKTORŮ

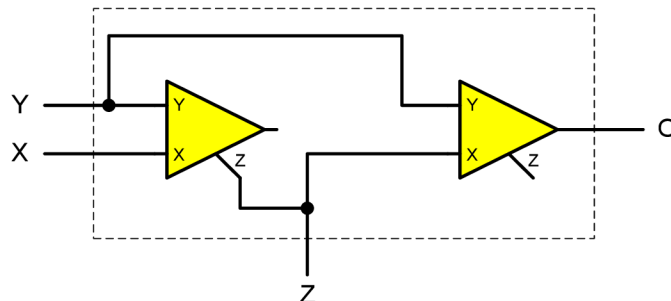
Uvedené návrhy jednotlivých obvodů lze modifikovat pro realizaci bezeztrátových syntetických induktorů. Modifikaci získáme nahrazením aktivního prvku obvodem z obr. 6.

Pro obvod na obr. 6 lze psát

$$\begin{bmatrix} I_y \\ I_z \\ V_x \\ V_z \end{bmatrix} = \begin{bmatrix} 0 & 0 \\ \alpha & 0 \\ 0 & \beta_1 \\ 0 & \beta_2 \end{bmatrix} \begin{bmatrix} I_x \\ V_y \end{bmatrix} \quad (16)$$

V ideálním případě platí

$$I_y=0; I_z=I_x; V_x=V_y=V_z; \alpha=1-\epsilon_i; \beta_1=1-\epsilon_v; \beta_2=1-\epsilon_z; \epsilon_{i,v,z}=0 \quad (17)$$



Obr. 6: Upravené zapojení pro realizaci bezeztrátových induktorů

Pokud při analýze obvodů budeme uvažovat neideální přenos napětí a proudu obvodu získáme následující vztah pro vstupní impedanci:

Modifikace zapojení z obr. 3 a) obvodem z obr. 6

$$Z(p) = \frac{pCR_1R_2}{\alpha(p\beta_2(1 - \beta_1)CR_2 + \beta_1)} \quad (18)$$

Modifikace zapojení z obr. 3 b) obvodem z obr. 6

$$Z(p) = \frac{p\alpha CR_1R_2}{1 - p\alpha(\beta_1 - 1)CR_2} \quad (19)$$

Modifikace zapojení z obr. 3 c) obvodem z obr. 6

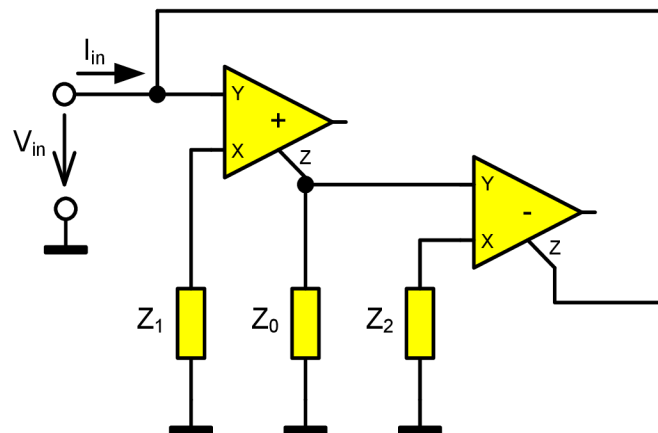
$$Z(p) = \frac{p(1+\alpha)CR_1R_2}{\beta_2 - p(1 + \alpha)(\beta_1\beta_2 - 1)CR_2} \quad (20)$$

Modifikace zapojení z obr. 3 d) obvodem z obr. 6

$$Z(p) = \frac{pCR_1R_2}{(1 + \alpha)(\beta_1 - p(\beta_1\beta_2 - 1)CR_2)} \quad (21)$$

Z náhradního obvodu na obr. 4 je zřejmé, že pokud $R'=0$ jedná se obvody realizující bezeztrátový induktor.

Další z možných variant realizace je znázorněna na obr. 7. Toto zapojení je vhodné pro realizaci s komerčně dostupnými obvody a lze ho jednoduše modifikovat pro realizaci plovoucího induktoru.



Obr. 7: Obvod realizující funkci bezeztrátového induktoru

Z naznačeného postupu lze jednoduše určit impedanci obvodu, která je dána vztahem

$$Y(p) = \frac{Y_1Y_2}{(\alpha_1\alpha_2\beta_1\beta_2)Y_0} \quad (22)$$

Uvažujeme-li ideální přenos zesilovače CFA, pro realizaci požadované funkce zvolíme

$$Z_0 = \frac{1}{Y_0} = \frac{1}{pC}; Z_1 = \frac{1}{Y_1} = R_1; Z_2 = \frac{1}{Y_2} = R_2 \quad (23)$$

Tím získáváme

$$L = R_1 R_2 C \quad (24)$$

Ve skutečnosti se hodnota indukčnosti vlivem nepřesností mírně zvyšuje, což je dáno navýšením hodnot odporu R_1 a R_2 , které lze vyjádřit jako

$$\left. \begin{array}{l} R'_j \cong R_j(1 + \epsilon_{0j}) \\ \text{kde } \epsilon_{0j} = 1 - (\epsilon_{ij} + \epsilon_{vj}); j = 1,2 \end{array} \right\} \quad (25)$$

Výsledná indukčnost může být nezávisle řízena změnou kteréhokoliv prvku. Reálné vlastnosti zesilovače způsobí změnu výsledné impedance

$$\left. \begin{array}{l} Z' = L' = R'_1 R'_2 C \\ \text{kde } R'_j = \frac{R}{\alpha_j \beta_j}; j = 1,2 \end{array} \right\} \quad (26)$$

Z uvedených rovnic vyplývá způsob kompenzace zkreslení přenosu reálných vlastností zesilovače, které jsou způsobeny přírůstkou v jednotlivých prvcích. Toho lze dosáhnout úpravou rezistorů R_1 a R_2 vhodnou velikostí kompenzačních rezistorů r_1 a r_2 , která je dána

$$R_j'^{-1} + r_j'^{-1} = R_j^{-1}; j = 1,2 \quad (27)$$

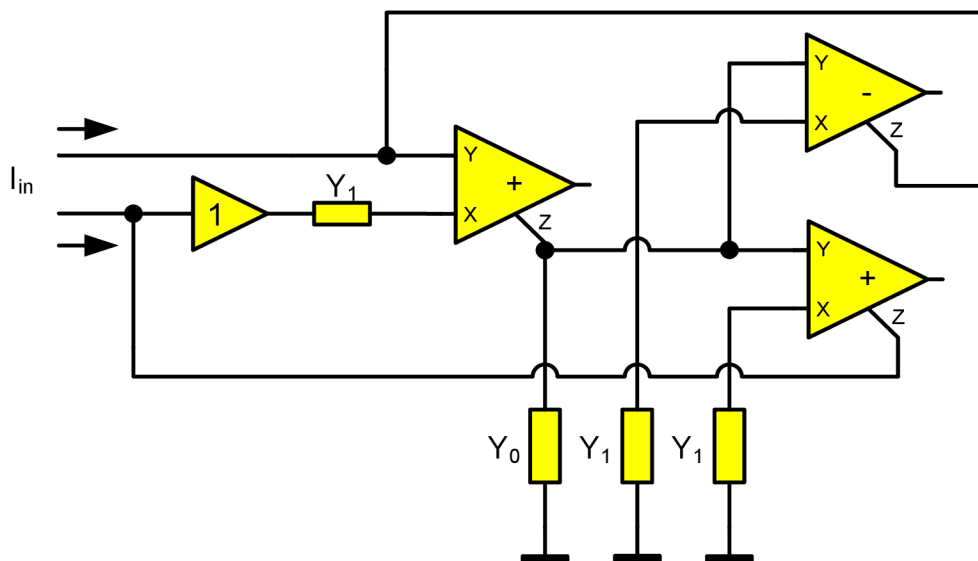
Pro kompenzaci tedy platí

$$r_j = \frac{R_j}{\epsilon_{0j}}; j = 1,2 \quad (28)$$

3.1.3 PLOVOUCÍ INDUKTOR

Zapojení na obr. 7 lze jednoduše modifikovat pro realizaci funkce plovoucího bezetrátového induktoru přidáním dalšího prvku CFA (obr. 8). Pro oddělení prvku Y_1 od vstupu je do obvodu přidán sledovač. Podmínky pro realizaci dané funkce jsou:

$$Y_0 = pC, Y_1 = Y_2 = Y_3 = \frac{1}{R} \quad (29)$$



Obr. 8: Realizace bezztrátového plovoucího induktoru

Admitanční rovnici vyjádříme:

$$Y = \left[\begin{array}{c} 1 \\ pL' \end{array} \right] \left(\begin{array}{cc} 1 & -1 \\ -1 & 1 \end{array} \right) \quad (30)$$

kde $L' = CR^2$

3.1.4 KMITOČTOVĚ ZÁVISLÝ NEGATIVNÍ REZISTOR (FDNR)

Prvek FNDR je kmitočtově závislý negativní rezistor, který je definován vstupní admitancí a s parametrem D

$$Y = p^2 D \quad (31)$$

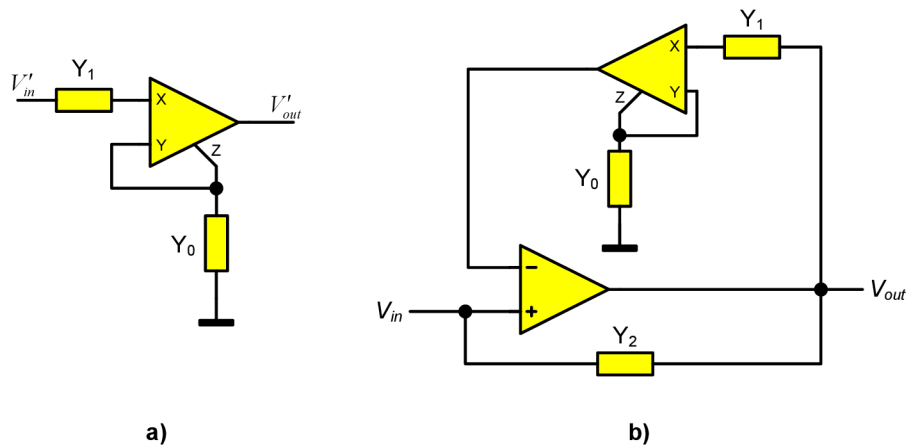
Jedná se o realizaci imitanční funkce druhého řádu, kterou získáme transformací kapacitní složky imitance operátorem $p\tau$

$$D = \tau C \quad (32)$$

Pro realizaci této funkce byl využit operační zesilovač s proudovou zpětnou vazbou (obr. 9), v jehož zpětné vazbě je využit operační zesilovač s velkým zesílením. Pro výslednou admitanci můžeme psát

$$Y = \frac{Y_A Y_B}{Y_C} \quad (33)$$

Zkreslení způsobené chybami přenosu způsobují změnu v dosahovaných hodnotách. Jejich vliv je vzhledem k podmínce $\epsilon \ll 1$ nepatrný. Tento prvek byl využit v simulacích obvodu dolní propusti třetího řádu (obr. 11).



Obr. 9: Realizace funkce prvku FDNR

Analýzou obvodu na obr. 9 a) získáme

$$\frac{V'_{out}}{V'_{in}} = \frac{Y_1}{Y_1 - Y_0} = \left[1 - \frac{Y_0}{Y_1}\right]^{-1} \quad (34)$$

Je uvažován ideální CFA. Zapojením do zpětné vazby operačního zesilovače, obr. 9 b), se zesílením A získáme přenos obvodu

$$\frac{V_{out}}{V_{in}} = \left(\frac{A}{1 + H(p)A}\right) \approx \frac{1}{F(p)} \quad (35)$$

Vstupní admitance bude dána vztahem

$$Y_{in} = \left(1 - \frac{1}{H(p)}\right) Y_0 = \frac{Y_2 Y_0}{Y_1} \quad (36)$$

Pro realizaci prvku FDNR dosadíme $Y_{0,2} = pC_{0,2}$ a $Y_1 = \frac{1}{R_1}$, tím získáváme

$$Y_{in} = p^2 C_0 C_2 R_1 = p^2 D \quad (37)$$

Takto vytvořené prvky FDNR je možné řídit změnou hodnoty kteréhokoliv prvku bez požadavků na shodnost jednotlivých prvků.

Budeme-li uvažovat reálné vlastnosti zesilovače CFA, kdy $\epsilon_{i,v,z} \neq 0$ dostáváme upravenou rovnici pro admitanci obvodu:

$$Y_{in} = pC_x + p^2 D' \quad (38)$$

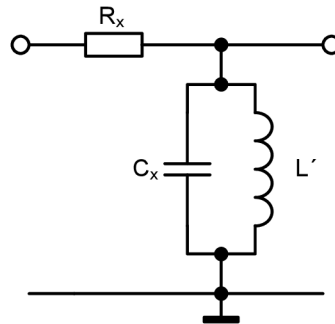
$$\text{kde } \frac{D'}{D} = \frac{1}{1 - \epsilon_i}$$

$$C_x = \epsilon_v C_0$$

3.1.5 NÁVRH APLIKACE

Aktivní obvody navržené v této kapitole byly využity pro realizaci selektivního filtru. Na obr. 10 je znázorněno zapojení pásmové propusti s využitím syntetického

induktoru (obr. 7). A na obr. 11 dolní propusti s třetího řádu s využitím prvku FDNR (obr. 9a).



Obr. 10: Pásmová propust s využitím syntetického induktoru

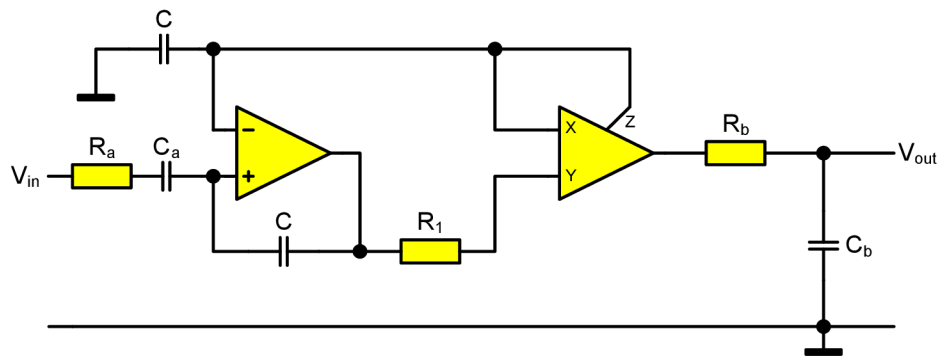
Pro LC rezonátor na obr. 10 platí přenosová funkce

$$H(p) = \frac{V_{out}}{V_{in}} = \frac{\frac{p}{C_x R_x}}{p^2 + \frac{p}{C_x R_x} + \frac{1}{LC_x}} \quad (39)$$

s parametry

$$\omega_0 = \frac{1}{\sqrt{LC_x}} \quad (40)$$

$$Q = R_x \sqrt{\frac{C_x}{L}} \quad (41)$$



Obr. 11: Obvod pro ověření funkce navržených obvodů, dolní propust třetího řádu

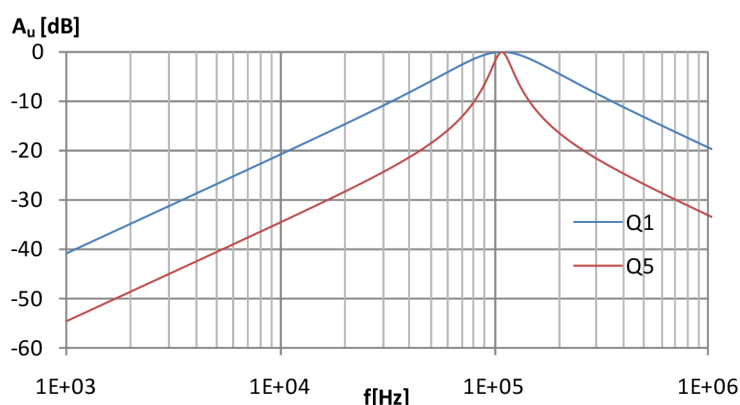
Jednoduchý obvod pro ověření parametrů navrženého prvku FDNR je znázorněn na obrázku 11. Přenosová funkce je dána rovnicí

$$H(p) = \frac{V_{out}}{V_{in}} = \frac{1}{p^3 d_3 + p^2 d_2 + p d_1 + 1} \quad (42)$$

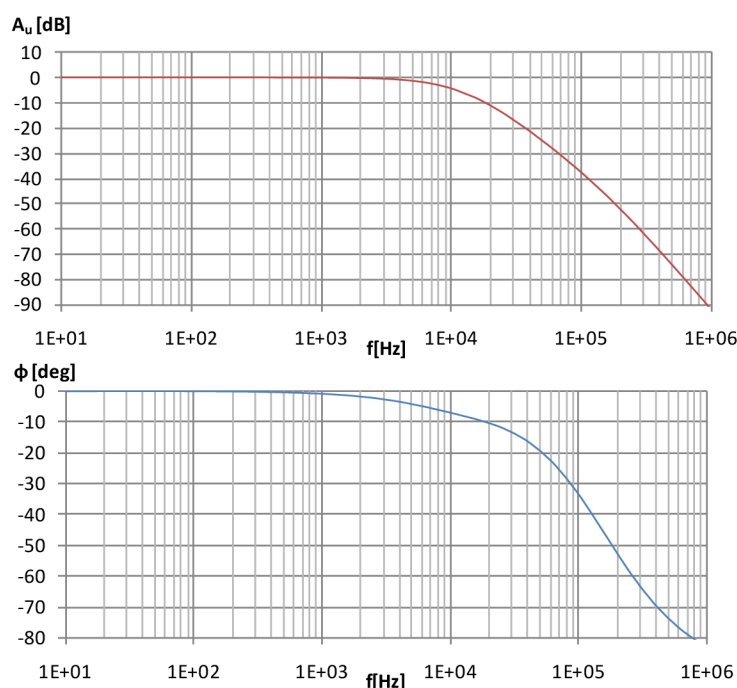
kde

$$d_3 = DR_0R_bC_b, d_2 = D\left(R_0 + R_b\left(\frac{C_b}{C}\right)\right), d_1 = R_bC_b + \left(\frac{D}{C_a}\right), D = CR_2R_1 \quad (43)$$

Navržené obvody byly použity pro simulace s využitím dostupných simulačních modelů komerčně dostupného obvodu operačního zesilovače s proudovou zpětnou vazbou AD844. Využitím v ekvivalentním LC obvodu (obr. 10) získáme charakteristiky, které jsou znázorněny na obr. 12 pro $f_0=100$ kHz při $Q=5$ a $Q=1$. S výhodou lze využít řízení rezonančního kmitočtu změnou hodnoty odporů R1 nebo R2. Řízení kmitočtu f_0 bylo testováno do rozsahu 200 kHz s různými hodnotami Q v rozsahu $\langle 1;10 \rangle$. Odezva filtru třetího řádu pro nastavenou frekvenci $f_0=10$ kHz je znázorněna na obr. 13.



Obr. 12: Odezva obvodu realizujícího funkci pásmové propusti s využitím syntetického induktoru



Obr. 13: Frekvenční charakteristika realizovaného filtru, příklad využití prvku FDNR

3.2 INTEGRÁTORY A DIFERENCIÁTORY S VYUŽITÍM OBVODŮ CFA

V oblasti aplikací realizujících zpracování a úpravu signálu, především komunikačních systémech, našly aplikace RC integrátorů a diferenciátorů široké uplatnění. Tyto obvody jsou realizovány s využitím aktivních prvků, převážně operačních zesilovačů, operačních transkonduktančních zesilovačů a proudových konvektorů. V současnosti je na tyto aplikace kladen důraz především v oblastech zpracování analogových signálů v proudovém módu, který nabízí výrazné zlepšení dosahovaných parametrů, především díky větší linearitě a širce pásma. Většinou se využívaly napětím řízené proudové zdroje (VCCS). Literatura uvádí obvody, které využívají operační zesilovače [24], s výhodou lze využít obvody CFA. Je zřejmé, že s využitím transimpedance obvodu lze značně rozšířit frekvenční rozsah oproti běžně používaným obvodům.

Navržená zapojení jsou upravena pro využití operačního zesilovače s proudovou zpětnou vazbou umožňující zpracovat rozdílový vstupní signál nebo realizují požadovanou funkci s použitím jediného obvodu CFA. Díky využití proudového i napěťového výstupního signálu je snazší implementace navržených bloků do výsledné aplikace.

Pro navržená zapojení byla provedena analýza s využitím ideálního modelu operačního zesilovače s proudovou zpětnou vazbou, následně byly brány v úvahu parazitní vlastnosti obvodu. Byl kladen důraz na minimální množství pasivních prvků, čímž je minimalizován rozptyl hodnot pro nastavení časových konstant obvodu. Vlivem parazitních vlastností se mírně mění teoretická časová konstanta, pro tento případ byly odvozeny kompenzační rovnice. Analýza obvodu vykazuje nízkou citlivost.

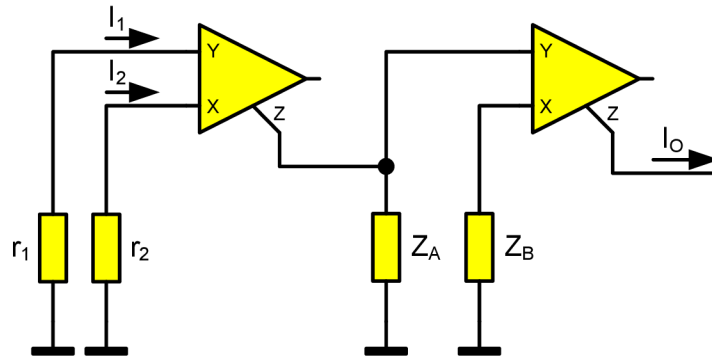
U navržených zapojení realizující požadovanou funkci s využitím jediného obvodu CFA byl kladen důraz na možnost variability realizace daných funkcí s využitím shodné topologie:

- Ideálního invertujícího integrátoru/diferenciátoru
- Filtrů (DP, HP, PP) s velkou selektivitou ($Q > 20$)

Funkční parametry (časová konstanta τ , citlivost Q) mohou být řízeny změnou hodnot jednoho z pasivních prvků (R nebo C). S využitím poskytnutého makromodelu zesilovače CFA byly simulovány odezvy obvodů a potvrzeny měřením v realizovaných zapojeních.

3.2.1 OBVOD S ROZDÍLOVÝMI VSTUPY S MOŽNOSTÍ REALIZACE FUNKCE INTEGRÁTORU A DIFERENCIÁTORU

Následující obvod na obr. 14 pracující v proudovém režimu byl odvozen pro realizaci požadovaných funkcí.



Obr. 14: Univerzální obvod pro realizaci integrátoru nebo diferenciátoru v proudovém módu

Platí

$$H(p) = \frac{I_O}{I_d} = \frac{Z_A}{Z_B}$$

pro $r_1 = r_2$

Pro realizaci integrátoru:

$$Z_A = \frac{1}{pC}, Z_B = R \quad (44)$$

Pro realizaci diferenciátoru:

$$Z_A = R, Z_B = \frac{1}{pC}$$

Analýzou obvodu získáme vztah pro výstupní proud

$$I_O = \alpha_1 \alpha_2 (k\beta_1 I_2 - I_1) \frac{Z_A}{Z_B} \quad (45)$$

kde $k = \frac{r_2}{r_1}$

Budeme-li uvažovat ideální obvod CFA (tj. $\alpha=\beta=1$) a podmínkou $k=1$, získáme pro rozdílový vstupní signál vztah pro proudový přenos

$$H(p) = \frac{I_O}{I_d} = \frac{Z_A}{Z_B} \quad (46)$$

Pokud bude $Z_A = \frac{1}{pC}, Z_B = R$, obvod bude vykazovat funkci integrátoru, tj.

$$H(p) = \frac{1}{p\tau} \quad (47)$$

kde $\tau = RC$

Vzájemnou záměnou impedancí Z_A a Z_B dostaneme funkci diferenciátoru.

Vlivem parazitních vlastností se změní přenos navržených obvodů, shrnutí dosažených výsledků lze najít v tabulce v příloze 1. Zapojení realizuje funkci integrátoru nebo diferenciátoru v proudovém módu a umožňuje měnit hodnotu časové konstanty změnou hodnoty kteréhokoliv z prvků R a C. Pro daný obvod lze přesně určit chyby přenosových charakteristik dílčích svorek ($\epsilon_{i,v,z} \ll 1$) a určit příslušné kompenzační rovnice (viz příloha 1).

3.2.2 KOMPENZACE

Změna parametru τ způsobená parazitními vlastnostmi CFA může být vhodným postupem vyvážena. Pokud se bude parametr τ měnit v rozsahu $\langle 1; \tau \rangle$ impedance Z_B (představovaná rezistorem R) se zvětší $\frac{R}{n}$.

Tento přírůstek může být vyrovnán paralelním rezistorem R_C , který je definován jako

$$G_C + nG = G \quad (48)$$

tedy

$$R_C = \frac{R}{\epsilon_{i_1} + \epsilon_{i_z} + \epsilon_{v_2}} \quad (49)$$

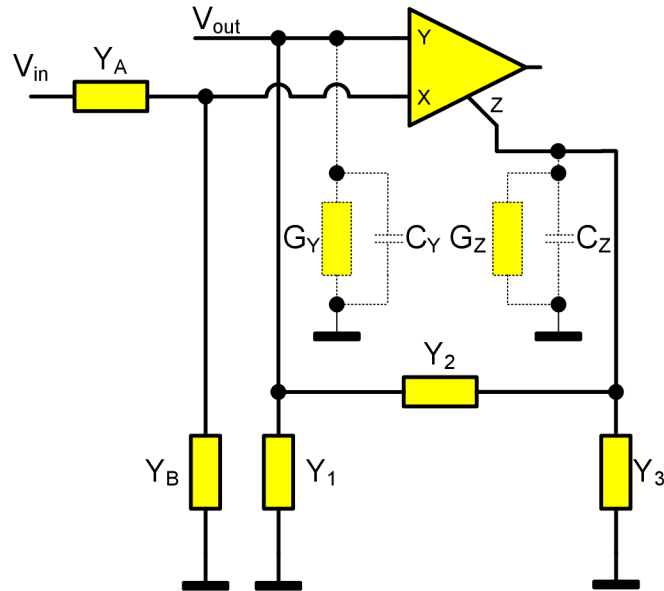
Pro zapojení diferenciátoru, kde $Z_B = \frac{1}{sC}$ se změna kompenzuje kapacitorem C_C

$$C_C = C(\epsilon_{i_1} + \epsilon_{i_z} + \epsilon_{v_2}) \quad (50)$$

Kde parametr ϵ definuje chyby přenosu obvodu CFA.

3.2.3 OBVODY PRO ZPRACOVÁNÍ JEDNODUCHÉHO SIGNÁLU

Testovaná struktura je znázorněna na obr. 15. Pro analýzu obvodu využijeme vztahy pro přenos obvodu $I_Z = I_x; V_x = V_y; V_{out} = V_z$



Obr. 15: Obvod pro zpracování jednoduchého signálu s využitím obvodu CFA s naznačenou parazitní admitancí vstupu Y a transadmitancí výstupu Z

Analýzou tohoto obvodu získáme přenosovou funkci

$$H(p) = \frac{V_{out}}{V_{in}} = \frac{Y_1}{(Y_A + Y_B) - \left[Y_1 + Y_Y + Y_3 + Y_Z + (Y_1 + Y_Y) \frac{(Y_3 + Y_Z)}{Y_2} \right]} \quad (51)$$

kde $Y_{Y,Z}$ popisují parazitní vlastnosti vstupního portu Y a transimpedanci výstupu Z obvodu CFA, které jsou popsány rovnicí

$$Y_{Y,Z} = G_{Y,Z} + pC_{Y,Z} \quad (52)$$

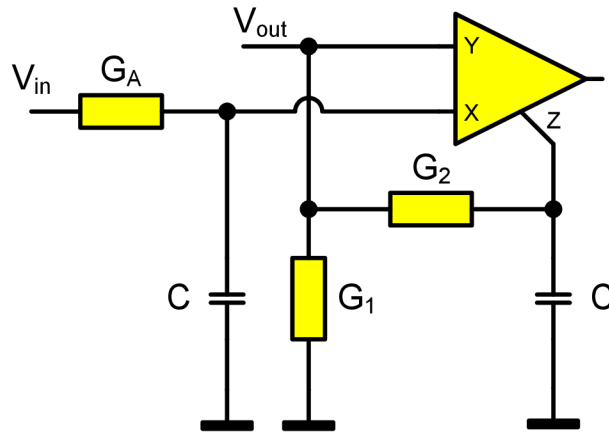
V ideálním případě jsou parazitní kapacity zanedbány ($C_{Y,Z} \rightarrow 0$), čímž jsou póly přenosu posunuty k nekonečnu. V minulosti byly využívány struktury transkonduktorů a proudových konvektorů [12,13]. V následující části této práce je prezentována univerzálnost vybraného obvodu s využitím bloku CFA. Odvozené analýzy navržených struktur sledují vliv parazitních vlastností obvodu na výslednou funkci obvodu.

3.2.4 REALIZACE FUNKCE INTEGRÁTORU A DIFERENCIÁTORU S VYUŽITÍM JEDNOHO OBVODU CFA

Aktivní RC integrátory a diferenciátory našly v minulosti široké uplatnění v aplikacích pro úpravu a zpracování signálu, především v oblasti přístrojů a komunikací. Navrhovaná zapojení využívající obvody CFA, která realizují tyto funkce a jsou vhodná pro aplikace pracující na vyšších frekvencích.

Funkci invertujícího integrátoru získáme z obvodu na obr. 15, zanedbáme-li $Y_{Y,Z}$ a zvolíme

$$Y_A = Y_1 = G_1; Y_2 = G_2; Y_B = Y_3 = pC \quad (53)$$



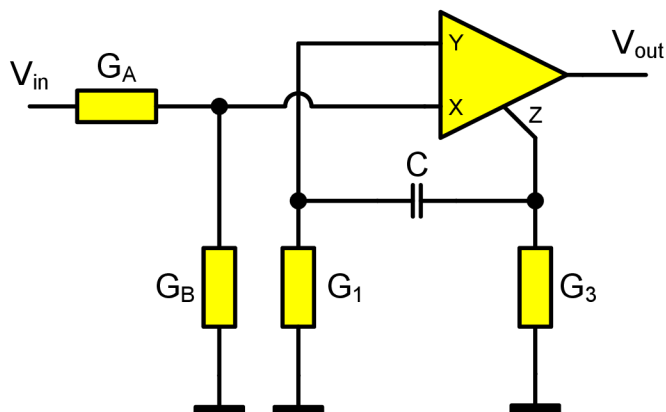
Obr. 16: Obvod realizující funkci integrátoru s použitím jednoho obvodu CFA

Výsledný obvod je znázorněn na obrázku 16. Pro přenosovou funkci platí

$$-H(p) = \frac{G_2}{sC} = \frac{1}{s\tau}; \tau = R_2 C \quad (54)$$

Časová konstanta může být řízena změnou odporu R_2 . Funkci diferenciátoru (obr. 17) získáme volbou

$$Y_A = Y_1 = G_1; Y_2 = pC; Y_B = Y_3 = G_3 \quad (55)$$



Obr. 17: Obvod realizující funkci diferenciátoru s použitím jednoho obvodu CFA

Přenos obvodu je

$$-H(p) = \frac{pC}{G_3} = p\tau; \tau = R_3 C \quad (56)$$

V tomto případě lze časovou konstantu řídit změnou hodnoty kondenzátoru C . Vlivem parazitních vlastností a transadmittance obvodu na přesnost této funkce zjistíme dosazením hodnot $Y_{Y,Z}$

$$-H(p) = \frac{V_{out}}{V_{in}} = \frac{G_1 G_2}{p^2 C_Y (C + C_Z) + p [G'_1 (C + C_Z) + C_Y G_Z + G_2 C_T] + G_2 G_1 + G'_1 G'_2} \quad (57)$$

kde $G'_1 = G_1 + G_Y \approx G_1$; $C_T = C_Y + C_Z$; $G_T = G_Y + G_Z$

Kvalitu obvodu definujeme zápisem

$$-H(\omega) = \frac{1}{m(\omega) + jn(\omega)} \quad (58)$$

$$q(\omega) = \frac{n(\omega)}{m(\omega)}$$

Kombinací těchto rovnic získáme

$$n(\omega) = \omega \omega_n \frac{C}{C_Y} \left[1 + \frac{G_2 C_T}{G_1 C} + \frac{G_Z C_Y}{G_1 C} \right] \approx \omega \omega_n \frac{C}{C_Y} \quad (59)$$

$$\omega_n = \frac{G_1}{C_T}$$

Protože $C_{Y,Z} \ll C$ a $G_Z \ll G_1$, po zjednodušení

$$m(\omega) = \omega_p^2 - \omega^2$$

$$\text{kde } \omega_p^2 = \frac{G_1 G_Z + G_2 G_T}{C_Y (C + C_Z)} \quad (60)$$

Pro aplikace pracující na vysokých frekvencích platí $\omega \gg \omega_p$, pak

$$q(\omega) = \frac{C \omega_n}{C_Y \omega} \quad (61)$$

Obdobným postupem určíme přenos diferenciátoru z obr. 17

$$-H(p) = \frac{V_{out}}{V_{in}} = \frac{s C G_1}{p^2 (C_Y C_Z + C C_T) + p (C G_T + C_Y G'_2 + C_Z G'_1) + G'_1 G'_2} \quad (62)$$

kde $G'_1 = G_1 + G_Y \approx G_1$; $G'_2 = G_2 + G_Z \approx G_2$; $C_T = C_Y + C_Z$; $G_T = G_Y + G_Z$

Kvalitu obvodu určíme ze zápisu

$$-H(\omega) = u(\omega) + jb(\omega)$$

$$q(\omega) = \frac{b(\omega)}{u(\omega)} \quad (63)$$

Platí

$$b(\omega) = \omega_b^2 - \omega^2$$

$$u(\omega) = \omega \omega_T \quad (64)$$

Dosažením získáváme

$$\begin{aligned}\omega_b^2 &= \frac{G_1' G_2'}{C_Y C_Z + C C_T} \cong \frac{G_1 G_2}{C C_T} \\ \omega_T &= \frac{G_T}{C_T} \left(1 + \frac{G_2 C_Y}{G_1 C} + \frac{G_Z G_1}{G_T C} \right) \approx \frac{G_T}{C_T}\end{aligned}\quad (65)$$

Pokud zapíšeme

$$\omega_T = \frac{1}{R_1 C_T}; \tau = R_2 C \quad (66)$$

Pak

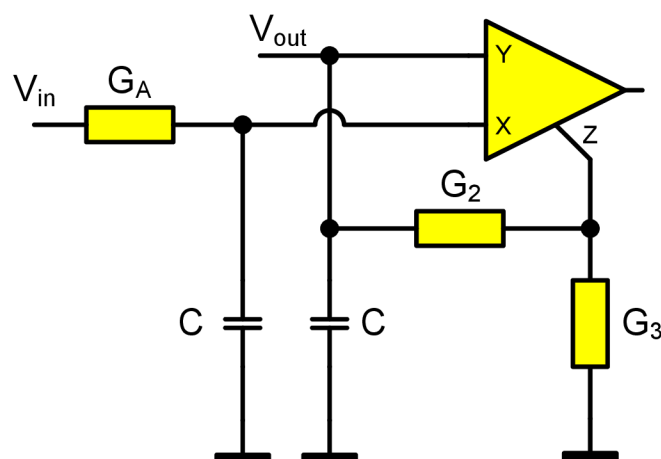
$$\omega_b^2 = \frac{\omega_T}{\tau} \quad (67)$$

Vezmeme-li v úvahu udávané typické hodnoty parazitních prvků v náhradním obvodu aktivního prvku, získáme dosažitelné hodnoty časových konstant, které určují použitelnost navrženého zapojení do rozsahu jednotek MHz. Můžeme uvažovat $\omega \ll \frac{\omega_T}{\tau}$, pak

$$q(\omega) = \frac{\omega_b^2}{\omega \omega_T} \gg 1 \quad (68)$$

Z výše uvedeného plyne, že odporem R_2 můžeme řídit velikost časové konstanty, poměr $\frac{G_1}{G_T}$, který lze měnit odporem R_1 můžeme dosáhnout vyšší kvality funkce na vyšších frekvencích.

Pro úplnost je možné uvést obdobnou realizaci invertujícího integrátoru (obr. 18) s podobnou kvalitou.



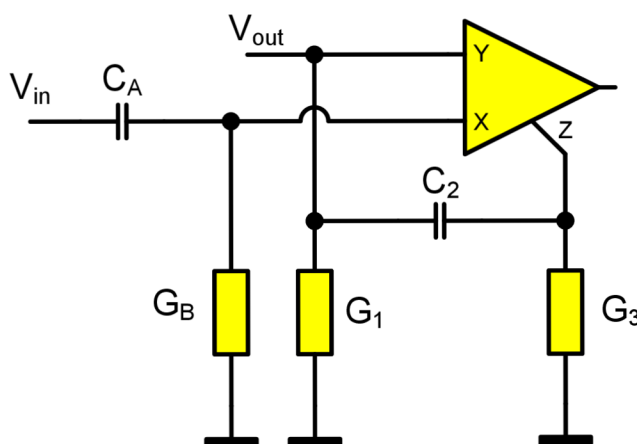
Obr. 18: Další možný obvod realizující funkci integrátoru s využitím jednoho obvodu CFA

3.2.5 UNIVERZÁLNÍ APLIKACE

Navržená topologie (obr. 15) může být použita vhodnou volbou komponent RC k realizaci rezonančních filtrů s vysokou selektivitou. Výhodou je využití transimpedance obvodu CFA. Výsledná zapojení jsou znázorněna na obrázku 19.

Funkci horní propusti (obr. 19) získáme z obvodu na obr. 15 volbou těchto prvků

$$Y_A = sC_A; Y_B = G_B; Y_1 = G_1; Y_2 = pC_2; Y_3 = G_3 \quad (69)$$



Obr. 19: Horní propust s využitím obvodu CFA

Přenosovou funkci popisuje rovnice

$$H(p) = -\frac{V_{out}}{V_{in}} = \frac{pC_A C_2}{p^2 [C_Y C_Z + C_2 (C_T - C_A)] + p [G'_1 C_Z + G'_3 C_Y + C_2 (G_1 + G_3 + G_T - G_B) + G'_1 G'_3]} \quad (70)$$

kde $G'_1 = G_1 + G_Y \approx G_1$; $G'_3 = G_3 + G_Z \approx G_3$

s parametry

$$\omega_0 = \sqrt{\frac{G'_1 G'_3}{C_Y C_Z + C_2 (C_T - C_A)}} = \sqrt{\frac{G_1 G_3}{C_2 (C_T - C_A)}} \quad (71)$$

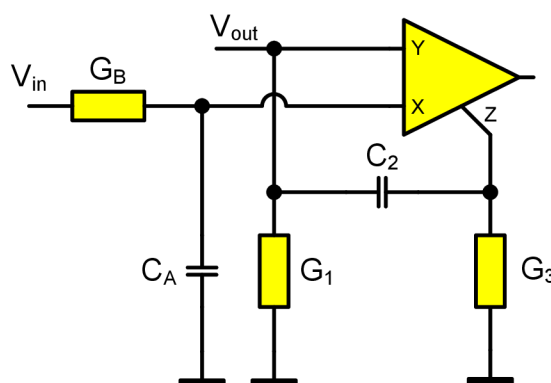
$$Q = \frac{\omega_0 C_2 (C_T - C_A)}{G'_1 C_Z + G'_3 C_Y + C_2 (G_1 + G_3 + G_T - G_B)}$$

Uvedené výrazy můžeme zjednodušit, předpokladem volby shodných prvků $G_1 = G_3 = G = \frac{1}{R}$ a zanedbáním parazitních kapacit $C_{Y,Z}$

$$\omega_0 = \frac{G}{\sqrt{C_2 (C_T - C_A)}} \quad (72)$$

$$Q = \frac{\sqrt{C_2 (C_T - C_A)}}{2 - \frac{G_B}{G}}$$

Z výše uvedeného vyplývá, že frekvenci f_0 můžeme nastavit vhodnou volbou prvku C_A na požadovanou hodnotu. Parametr Q je pak závislý na velikosti prvku G_B . Záměnou C_A a R_B obdržíme funkci pásmové propusti (obr. 20).



Obr. 20: Pásmová propust s využitím obvodu CFA

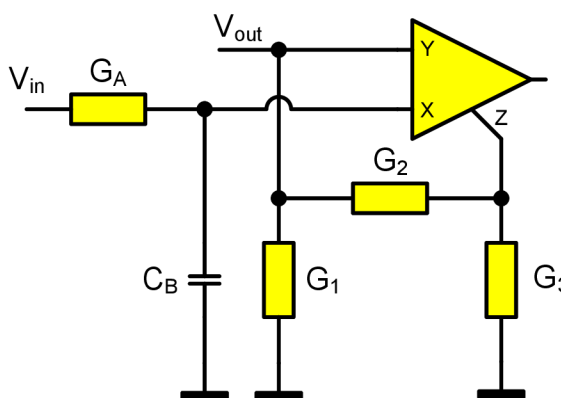
Přenos obvodu je popsán rovnicí

$$H(p) = -\frac{V_{out}}{V_{in}} = \frac{\frac{pC_A C_2}{G_1 G_3}}{p^2[C_Y C_Z + C_2(C_T - C_A)] + p[G'_1 C_Z + G'_3 C_Y + C_2(G_1 + G_3 + G_T - G_B) + G'_1 G'_3]} \quad (73)$$

kde $G'_1 = G_1 + G_Y \approx G_1$; $G'_3 = G_3 + G_Z \approx G_3$

Pro parametry f_0 a Q platí stejné výrazy jako v předchozím případě. Funkci dolní propusti (obr. 21) získáme následující volbou

$$Y_A = G_A; Y_B = pC_A; Y_1 = G_1; Y_2 = G_2; Y_3 = G_3 \quad (74)$$



Obr. 21: Dolní propust s využitím obvodu CFA

Analýzou obvodu získáme přenos

$$-H(p) = \frac{G_A G_2}{p^2 C_Y C_Z + p[C_Z(G_1 + G_2 + G_Y) + C_Y(G_2 + G_3 + G_Z) - C_B G_2] + G'_1 G'_3 + G_2(G'_1 + G'_3 - G_A)} \quad (75)$$

Výsledné parametry obvodu jsou dány

$$\omega_0 = \sqrt{\frac{G'_1 G'_3 + G_2(G'_1 + G'_3 - G_A)}{C_Y C_Z}} \approx \sqrt{\frac{G_1 + G_3 + G_2(G_1 + G_3 - G_A)}{C_Y C_Z}} \quad (76)$$

$$Q = \frac{\omega_0 C_Y C_Z}{C_Z(G_1 + G_2 + G_Y) + C_Y(G_2 + G_3 + G_Z) - C_B G_2}$$

Po zjednodušení předpokladem $G_1 = G_2 = G_3 = G = \frac{1}{R}$ dostáváme

$$\begin{aligned} \omega_0 &= G \sqrt{\frac{3 - \frac{G_B}{G}}{C_Y C_Z}} \\ Q &= \frac{\sqrt{\left(3 - \frac{G_B}{G}\right) C_Y C_Z}}{2C_T - C_B} \end{aligned} \quad (77)$$

Z analýzy vyplývá, že se jedná o návrh obvodů, které vykazují vysoký parametr Q , který může být zvětšen poměrem rezistorů $\frac{R_B}{R}$ (v případě obvodů na obr. 19 a 20) nebo vhodně zvolenou velikostí kondenzátoru C (obr. 21) vzhledem k parazitním kapacitám obvodu CFA. Zjednodušené rovnice jsou shrnuty v tabulce 2.

Tab. 2: Zjednodušené návrhové rovnice předkládaných obvodů

Obvod	Funkce obvodu	Návrhové rovnice, podmínky
Obr. 16	Integrátor	$R_2 = \frac{1}{C_T}$ $R_1 = \frac{C}{C_Y \omega C_T q}$
Obr. 17	Diferenciátor	$C = \frac{1}{R_2 \tau}$ $R_1 = \frac{R_p}{\omega C R_2 q}; R_p = \frac{1}{G_T}$
Obr. 18	Integrátor	$R_2 = \frac{1}{C_T}$ $R_3 = \frac{1}{\omega C_Z q} \quad \omega \gg \frac{1}{\sqrt{R_Y C C_Z (R_2 \parallel R_3)}}$
Obr. 19	Horní propust	$\frac{C_A}{C_T} = 1 - \frac{1}{(\omega_0 R C_T)^2}$ $\frac{R}{R_B} = 2 + \frac{\sqrt{1 - \frac{C_A}{C_T}}}{Q} \quad G_1 = G_3 = \frac{1}{R}; C_2 = C_T$
Obr. 20	Pásmová propust	$\frac{C_B}{C_T} = 1 - \frac{1}{(\omega_0 R C_T)^2}$ $\frac{R}{R_B} = 2 + \frac{\sqrt{1 - \frac{C_B}{C_T}}}{Q} \quad G_1 = G_3 = \frac{1}{R}; C_2 = C_T$
Obr. 21	Dolní propust	$\frac{R}{R_A} = 3 - C_Y C_Z (\omega_0 R)^2$ $\frac{C_B}{C_T} = 2 - \frac{\omega_0 R C_e}{Q}; C_e = \frac{C_Y C_Z}{C_T} \quad G_1 = G_2 = G_3 = \frac{1}{R}$

Následnou analýzou při úvaze nenulových chybových koeficientů, tj. $\epsilon \neq 0$, získáme například pro obvod pásmové propusti z obr. 20

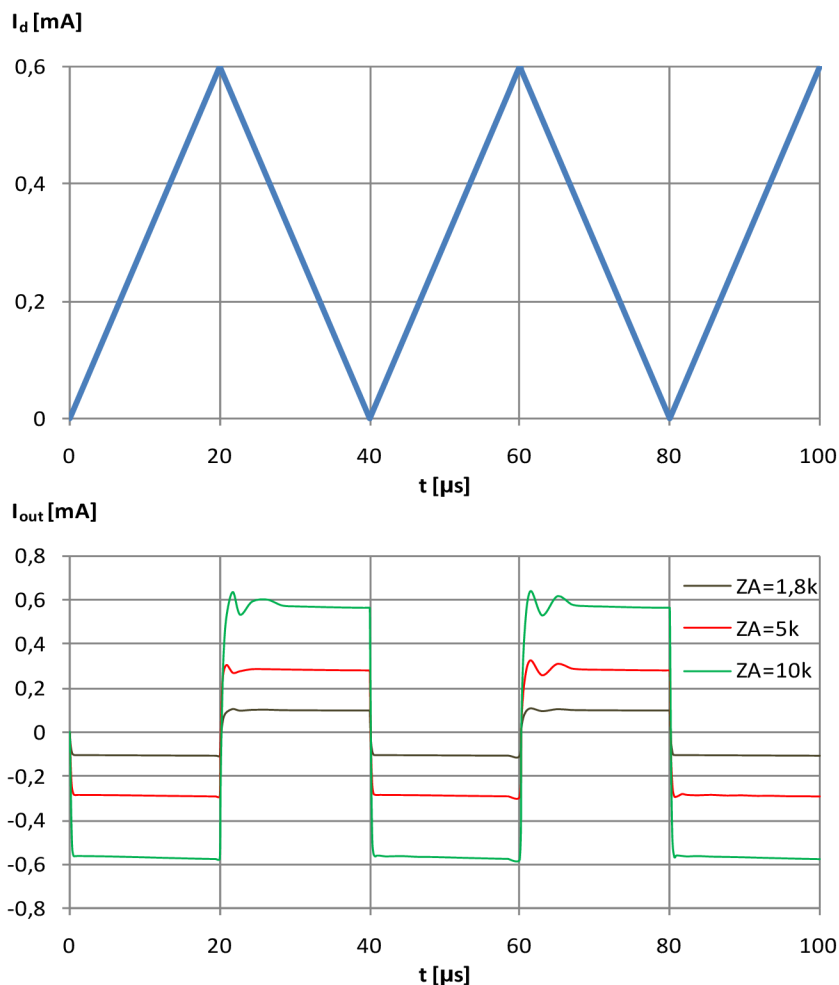
$$\frac{\omega_0'}{\omega_0} = \frac{1 - \frac{C_B}{C_T}}{1 - \frac{C_B}{C_T}(1 - \epsilon')}$$

$$Q' = \frac{\omega_0' RC_e}{2 - \frac{R}{R_A}(1 - \epsilon')} \quad (78)$$

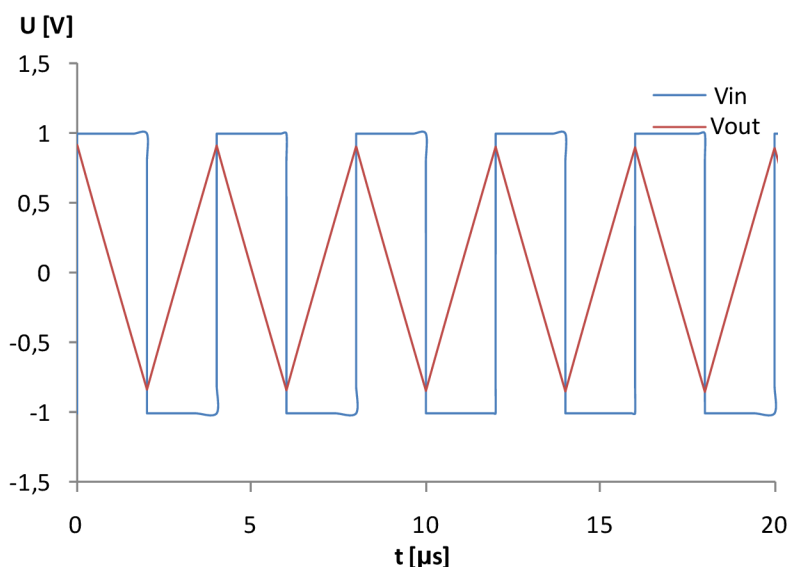
kde $C_e = \frac{C_Y C_Z}{C_T}$; $\epsilon' = \epsilon_i + \epsilon_v$

Uvedené obvody realizující požadované funkce byly podrobeny simulacím s využitím ideálního modelu operačního zesilovače s proudovou zpětnou vazbou a modelu komerčně dostupného obvodu AD844.

U obvodů realizujících funkci integrátoru (diferenciátoru) byla zjišťována kvalita odezvy na obdélníkový (pilový) průběh. Byla získána dobrá odezva až do kmitočtů dosahujících 5 MHz. Pozornost byla věnována zpoždění (předbíhání) fáze. Z dosažených výsledků byla určena chyba, která nepřesahuje 5% až do rozsahu 10 MHz. Vybrané výsledky jsou znázorněny na obr. 22, pro variantu rozdílového proudového diferenciátoru (obr. 14) byla ověřena způsobilost obvodu řízení parametru τ změnou rezistoru představující impedanci Z_A , obdobně byla ověřena funkce integrátoru, a obr. 23, prezentující funkce předkládaných obvodů při využití jednoho prvku CFA.



Obr. 22: Získaná odezva proudového rozdílového diferenciátoru



Obr. 23: Funkce první z variant integrátoru s využitím jednoho obvodu CFA

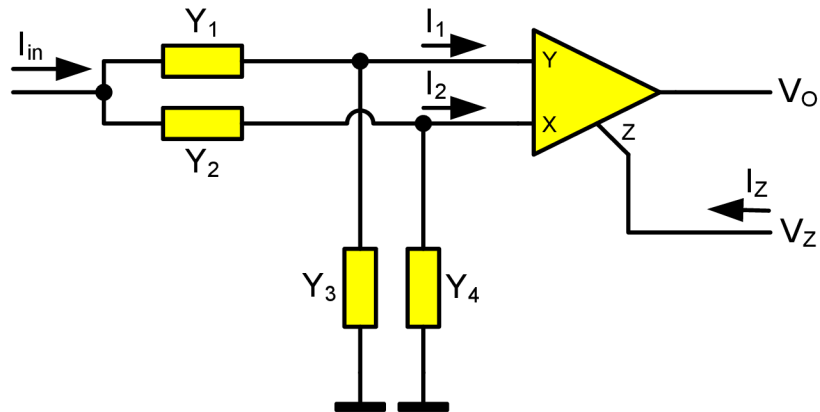
Testovací obvody byly vytvořeny i pro zapojení realizující dolní, pásmovou a horní propust. Byla ověřena možnost řízení kmitočtu f_0 změnou jednoho z pasivních prvků. Z provedených simulací vyplývá, že tyto obvody jsou vhodné pro zpracování analogových signálů a úpravu signálů s využitím prvků CFA. Pro uvedená zapojení byla provedena symbolická analýza pro zjištění podmínek návrhu. Bylo ověřeno, že uvedené obvody jsou vhodné pro realizaci požadovaných funkcí s horní hranicí rozsahu přesahující 1 MHz a s parametrem $Q > 20$.

3.3 FÁZOVACÍ ČLÁNKY V PROUDOVÉM MÓDU

Fázovací články jsou využívány v různých aplikacích pro zpracování signálu, například pro úpravu odchylek fáze signálu s konstantní velikostí v celém rozsahu požadovaného kmitočtového rozsahu [14,15]. Tento typ obvodů je obvykle realizován s využitím operačních zesilovačů [24] nebo proudových konvektorů [25]. Oba typy obvodů umožňují zpracovávat signál v napěťovém nebo proudovém módu. Oproti těmto řešením operační zesilovač s proudovou zpětnou vazbou disponuje výstupním sledovačem, který odděluje proudový výstup od napěťového a umožňuje využít napěťový výstup, aniž by byl ovlivněn výstupní proud I_Z . Využitím této modifikace se předpokládá, že výstupní část bude dosahovat vysoké přesnosti při velmi nízkých hodnotách výstupní impedance.

Literatura prezentuje využití obvodů CFA pro realizaci selektivních filtrů [26]. Prezentované obvody byly upraveny tak, aby byla získána funkce fázovacího článku prvního a druhého řádu v proudovém módu s využitím minimálního počtu aktivních prvků. Byl sledován vliv parazitních vlastností obvodu CFA na výslednou funkci, které způsobují mírný posun požadovaných parametrů obvodu od předpokládaných. V této části práce jsou prezentovány obvody realizující funkci prvního a druhého řádu

odvozením ze základní topologie (obr. 24). Pro všechny varianty byly odvozeny návrhové rovnice a patřičné analýzy indikují velmi malou citlivost obvodů.



Obr. 24: Obvod CFA realizující fázovací členek v proudovém módu

Pro univerzální zapojení na obr. 24 můžeme za předpokladu ideálního obvodu CFA psát pro přenos proudu ($\frac{I_Z}{I_{in}}$)

$$H(p) = \frac{Y_1 Y_4 - Y_2 Y_3}{(Y_1 + Y_2) Y_4} \quad (79)$$

Pasivní prvky Y_{1-4} slouží pro výběr požadované funkce, viz Tab.3. Podobné obvody realizující funkce prvního řádu, které jsou založeny na využití invertujícího proudového konvejeru druhé generace, již byly v minulosti publikovány. Topologie navržených obvodů však nabízí značnou výhodu možností využití napěťového výstupního signálu.

Tab. 3: Podmínky pro realizaci jednotlivých zapojení

Funkce	Prvky						Podmínky	Zesílení	Fáze
	Z_1	Z_2	Z_3	Z_4	κ	τ			
1	R	$\frac{1}{pC}$	R_3	R_4	$\frac{R_4}{R_3}$	RC	$\kappa=1$	1	$\langle 0; -\pi \rangle$
2	$\frac{1}{pC}$	R	R_3	R_4	$\frac{R_4}{R_3}$	RC	$\kappa=1$	1	$\langle \pi; 0 \rangle$
3	R_1	R_2	$\frac{pR_3C + 1}{pC}$	R_4	$\frac{R_4}{R_3}$	RC $R=R_3$	$\kappa=2$	0,5	$\langle 0; -\pi \rangle$
4	R_1	R_2	R_3	$\frac{R_4}{pR_4C + 1}$	$\frac{R_4}{R_3}$	RC $R=R_4$	$\kappa=2$	0,5	$\langle \pi; 0 \rangle$

3.3.1 REALIZACE FUNKCÍ PRVNÍHO ŘÁDU

Vhodnou volbou pasivních prvků dle tabulky 3 lze získat jednu z těchto přenosových funkcí

$$\begin{aligned}
 H_1(p) &= \frac{1 - p\kappa\tau}{1 + p\tau} \\
 H_2(p) &= \frac{p\tau - \kappa}{1 + p\tau} \\
 H_3(p) &= \frac{1}{2} \frac{1 - p\tau(\kappa - 1)}{1 + p\tau} \\
 H_4(p) &= \frac{1}{2} \frac{p\tau - (\kappa - 1)}{1 + p\tau} \\
 \text{kde } \tau &= RC; \kappa = \frac{R_4}{R_3}
 \end{aligned} \tag{80}$$

Tabulka 3 dále pro jednotlivé návrhy shrnuje přehled návrhových podmínek, rozsah fáze a zisk. Je zřejmé, že pro realizaci funkcí 3 a 4 je potřeba o jeden rezistor více, naopak je výhodou uzemněný kondenzátor. Zdroj napěťového výstupního signálu může být odebírán ze svorky Z přes vhodnou rezistivní zátěž, díky proudovému zdroji není výstupní proud ovlivněn. Tato konfigurace poskytuje transimpedanční funkci odpovídající konstantní rezistivitě s požadovanou charakteristikou pro posouvání fáze.

3.3.2 ÚPRAVA PRO REALIZACI FUNKCE DRUHÉHO ŘÁDU

S využitím obvodu na obr. 24 byly odvozeny další dvě varianty realizující požadovanou funkci druhého řádu. Pro tyto varianty jsou zvoleny tyto pasivní prvky

$$Y_1 = \frac{1 + p\tau}{R}; Y_2 = \frac{pC}{1 + p\tau}; Y_{3,4} = \frac{1}{R_{3,4}} \tag{81}$$

$$Y_{1,2} = \frac{1}{R_{1,2}}; Y_3 = \frac{pC}{1 + p\tau}; Y_4 = \frac{1 + p\tau}{R} \tag{82}$$

Pro tyto obvody platí přenosová funkce

$$H_{5,6}(p) = H_0 \frac{a_0 - a_1 p\tau + (a_2 p\tau)^2}{b_0 + b_1 p\tau + (b_2 p\tau)^2} \tag{83}$$

Uvedené koeficienty funkcí H_5 a H_6 odpovídají zvoleným pasivním prvkům pro jednotlivé funkce. Pro H_5

$$\begin{aligned}
 a_0 &= 1; a_1 = k - 2; a_2 = 1 \\
 b_0 &= 1; b_1 = 3; b_2 = 1 \\
 H_0 &= 1; \kappa = \frac{R_4}{R_3}
 \end{aligned} \tag{84}$$

Pro H_6

$$\begin{aligned} a_0 &= 1; a_1 = \lambda - 2; a_2 = 1 \\ b_0 &= 1; b_1 = 2; b_2 = 1 \\ H_0 &= \frac{1}{1 + \lambda}; \lambda = \frac{R_1}{R_2} \end{aligned} \quad (85)$$

Pro obě realizované funkce lze změnou parametru κ (pro funkci H_5) respektive λ (pro H_6) řídit funkci obvodu. Pokud bude parametr $a_l=b_l$ získáme funkci fázovacího obvodu (AP), pokud bude $a_l=0$ získáme funkci pásmové zadržky (PZ). Toho docílíme vhodnou volbou rezistorů R_3, R_4 respektive R_1, R_2 .

Pro H_5

$$\kappa(AP) = 5; \kappa(PZ) = 2 \quad (86)$$

Pro H_6

$$\lambda(AP) = 4; \lambda(PZ) = 2 \quad (87)$$

Výhodou zapojení pro realizaci funkce H_6 je uzemněný kondenzátor představující admitanci Y_3 . Posun fáze pro obě realizace se mění v rozsahu, který lze vyjádřit parametrem normalizovaného kmitočtu $u = \frac{\omega}{\omega_0}$, pro H_5

$$\phi(u) = 2 \tan^{-1} \left[\frac{3u}{(1-u)^2} \right] \quad (88)$$

Pro H_6

$$\phi(u) = 2 \tan^{-1} \left[\frac{2u}{(1-u)^2} \right] \quad (89)$$

Pro obě varianty se fázová odezva pohybuje v rozsahu $\langle 0; 2\pi \rangle$.

3.3.3 VLIV PARAZITNÍCH VLASTNOSTÍ OBVODU CFA

Analýza obvodu z obr. 24 po doplnění členů představujících chybové prvky přenosu upravuje rovnici (94)

$$H(p) = (1 - \epsilon_i) \frac{Y_1 Y_4 - Y_2 Y_3 + \epsilon_v Y_1 Y_2}{(Y_1 + Y_2) Y_4 + \epsilon_v Y_1 Y_2} \quad (90)$$

Zahrnutím těchto chybových prvků dojde ke změně přenosových rovnic navržených obvodů.

Následná analýza pro obvod realizující funkci 1 (Tab. 3) udává

$$\begin{aligned} H'_1(p) &= (1 - \epsilon_i) \frac{1 - p\kappa\tau(1 - \epsilon_v) - m\epsilon_v}{1 + p\tau(1 + m\epsilon_v)} \\ \text{kde } m &= \frac{R_4}{R} \end{aligned} \quad (91)$$

Upravená podmínka návrhu

$$\kappa = \frac{1 + 2m\epsilon_v}{1 - \epsilon_v} \cong (1 + 2m\epsilon_v)(1 + \epsilon_v) \quad (92)$$

Předpokládáme li, že $\epsilon_v \ll 1$, můžeme psát $\frac{1}{1 - \epsilon_v} \approx 1 + \epsilon_v$. Tím získáme rovnici pro R_3

$$R_3 = \frac{R_4}{1 + \epsilon_v \left(1 + \frac{2R_4}{R}\right)} \quad (93)$$

Pokud hodnota rezistoru R_4 bude rovna rezistoru R , dostáváme

$$R_3 = \frac{R}{1 + 3\epsilon_v} \quad (94)$$

Tuto hodnotu můžeme podle parametrů obvodu nastavit poměrně přesně. Z výše uvedeného je zřejmé, že pro ideální obvod CFA získáváme $\kappa=1$. Substitucí rovnic (106) a (107) získáme

$$H'_1(p) = (1 - \epsilon_i) \frac{1 - p\tau'}{1 + p\tau'} \quad (95)$$

kde $\tau' = C(R + \epsilon_v R_4)$

Z této rovnice je zřejmé, že i s předpokládaným vlivem parazitních vlastností obvodu CFA je možné realizovat obvody s funkcí fázovacích článků, mírně se změni střední frekvence. Chyby v napěťovém přenosu ovlivní pouze časovou konstantu.

Obdobným postupem obdržíme vztah pro realizaci funkce 2

$$H'_2(p) = (1 - \epsilon_i) \frac{p\tau'(1 - \epsilon_v)}{1 + p\tau'} \quad (96)$$

Upravenou podmínku návrhu

$$\kappa' = \frac{1}{1 - \epsilon_v} = 1 + \epsilon_v \quad (97)$$

Tyto analýzy byly vytvořeny pro všechny navržené obvody, přehled získaných výsledků lze najít v tabulce v příloze 2. K důležité změně dochází u obvodu realizující H_6 (98), kde dochází k posunu hodnot parametrů ω_p a ω_z , protože se změni parametry a_0 a b_0

$$\begin{aligned} a'_0 &= 1 - \rho\epsilon_v \\ b'_0 &= 1 + \frac{\rho\epsilon_v}{1 + \lambda} \end{aligned} \quad (98)$$

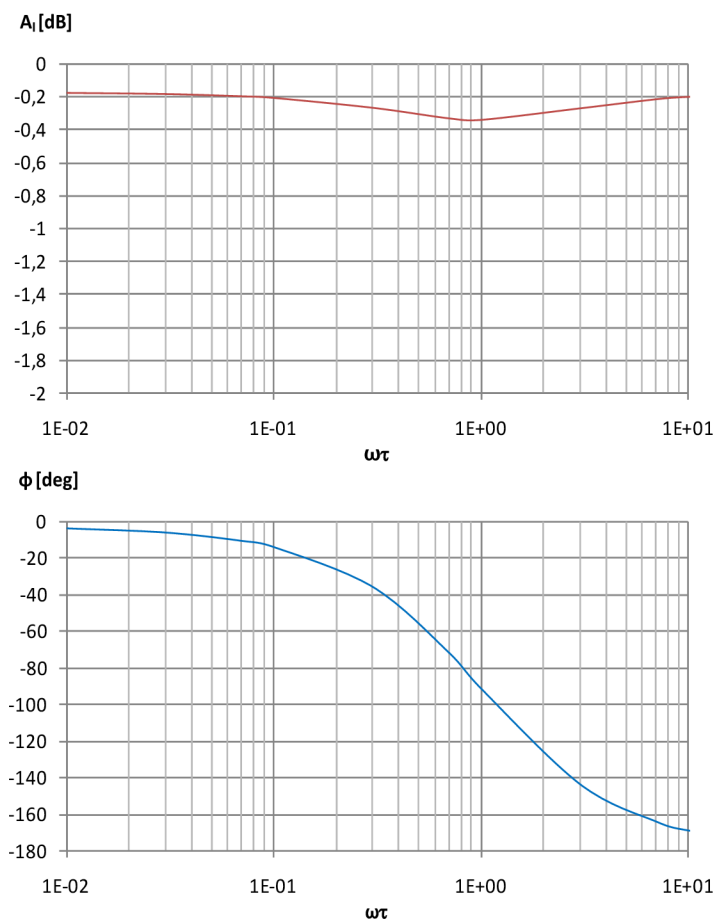
Tato změna může být zanedbána, budeme-li uvažovat, že $\epsilon_v \ll 1$ a navíc může být kompenzována vhodnou změnou rezistoru R_2 k vysokým hodnotám tak, aby platilo $\rho = \frac{R}{R_2} \ll 1$. Tím získáme velmi malou hodnotu členu $\rho\epsilon_v$, což výše uvedené rovnice upravuje na výraz $\tilde{a}_0 = \tilde{b}_0 = 1$.

Podmínkami návrhu pak je

$$\lambda(\text{AP}) = \frac{4}{1 - \epsilon_v} = 4(1 + \epsilon_v)$$

$$\lambda(\text{PZ}) = \frac{2}{1 - \epsilon_v} = 2(1 + \epsilon_v)$$
(99)

Pro implementaci navržených zapojení pracujících v proudovém módu je nutné brát zřetel na vhodnou volbu pasivních prvků tak, aby byl minimalizován vliv parazitních kapacit obvodu CFA. Literatura [27] uvádí způsob implementace pro vysokofrekvenční aplikace s ohledem na parazitní kapacity uzlů obvodu CFA - pro neinvertující vstup kapacita pohybující se okolo 10 pF, proudový výstup 15 pF paralelně s výstupním odporem $3\text{M}\Omega$ - a invertující vstup se sériovým odporem $60\ \Omega$, které je nutné brát v úvahu.



Obr. 25: Fázovací členek varianty 1, zpracování vstupního signálu s frekvencí 10 kHz v závislosti na změně parametru $\omega\tau$

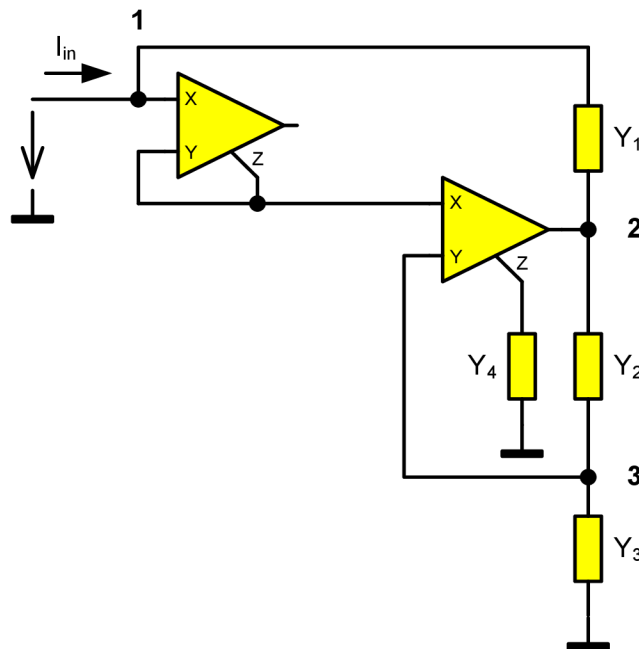
Byla navržena topologie obvodů vhodná pro realizaci fázovacích obvodů prvního a druhého řádu v proudovém módu s využitím obvodu CFA. Pro uvedená zapojení byly odvozeny důležité parametry a porovnány pro ideální a reálné vlastnosti zesilovačů CFA. Výstupní proudový signál je dostupný na vysokoimpedančním výstupu obvodu a usnadňuje implementaci obvodu. Navíc je možné využít napěťový výstupní

signál za výstupním sledovačem připojením odporové zátěže na proudový výstup, čímž získáme konstantní rezistivní transimpedanci s možností posouvání fáze.

3.4 MULTIFUNKČNÍ OBVODY

Pro realizaci multifunkčních filtrů byly navrženy dvě topologie, které využívají přenosu obvodu CFA, který nabízí dobrou kvalitu navrhovaných obvodů realizujících funkci pásmové propusti, pásmové zadržky a všepropustného filtru. Návrh realizující funkci pásmové propusti byl využit pro realizaci fázovacího obvodu. Na základě simulací obvodu realizujícího funkci frekvenčně závislého negativního rezistoru [28] byl tento prvek použit pro realizaci RC rezonátoru k získání požadovaných funkcí. Tento koncept také umožňuje návrh oscilátorů s vysokým parametrem Q.

Výchozí topologie obvodu realizujícího prvek FDNR je znázorněna na obr. 26. Pro následnou analýzu uvažujeme, že $I_X=I_Z$ a zanedbáme chyby v přenosu obvodu CFA.



Obr. 26: Realizace frekvenčně závislého negativního rezistoru

Pro uzel 2 pak platí:

$$V_2 = \frac{I_Z}{Y_4} \rightarrow I_Z = V_2 Y_4 \quad (100)$$

Pro uzel 3 platí

$$(V_2 - V_{in})Y_2 - V_{in}Y_3 = 0 \rightarrow V_2 = \frac{V_{in}(Y_2 + Y_3)}{Y_2} \quad (101)$$

Pro uzel 1 pak s dosazením získáváme

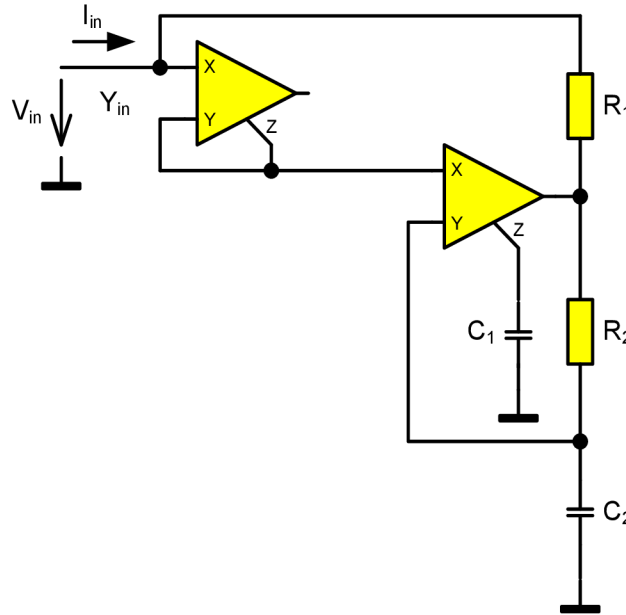
$$I_{in} = V_{in} Y_{in} - \frac{V_{in}(Y_2 + Y_3)(Y_1 - Y_4)}{Y_2} \quad (102)$$

Po úpravě

$$Y_{in} = \frac{Y_3 Y_4 + Y_2 Y_4 - Y_1 Y_3}{Y_2} \quad (103)$$

Volbou těchto prvků získáváme zapojení na obr. 25

$$Y_1 = \frac{1}{R_1}; Y_2 = \frac{1}{R_2}; Y_3 = pC_2; Y_4 = pC_1 \quad (104)$$



Obr. 27: První varianta realizace frekvenčně závislého negativního rezistoru

Za podmínek

$$k = \frac{R_2}{R_1} \text{ a } n = \frac{C_1}{C_2} \quad (105)$$

vyjádříme Y_{in} takto

$$Y_{in} = p^2 R_2 C_1 C_2 + pC_1 - pC_2 \frac{R_2}{R_1} = p^2 R_2 C_1 C_2 + pC_2 (n - k) \quad (106)$$

Je zřejmé, že pro realizaci ideálního prvku FDNR musí platit $n=k$, pak můžeme psát

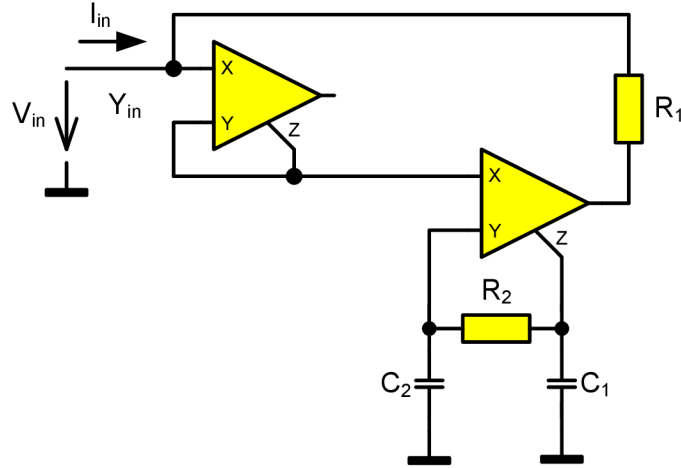
$$Y_{in} = p^2 R_2 C_1 C_2 = p^2 D \quad (107)$$

Úpravou obvodu z obr. 26 dostáváme další variantu realizující shodnou funkci na obr. 28. Stejným postupem získáme výraz pro vstupní admitanci danou vztahem

$$Y_{in} = p^2 R_2 C_1 C_2 + pC_1 - pC_2 (1 + n - k) \quad (108)$$

Určíme-li podmínku $k=1+n$, dostáváme

$$Y_{in} = p^2 R_2 C_1 C_2 = p^2 D \quad (109)$$



Obr. 28: Druhá varianta realizace frekvenčně závislého negativního rezistoru

3.4.1 VLIV PARAZITNÍCH VLASTNOSTÍ OBVODU CFA

Opakovanou analýzou obvodu z obrázku 25, zahrneme-li parazitní vlastnosti obvodu CFA, tj. $\epsilon_{i,v,z} \neq 0$, získáme upravenou rovnici pro vstupní admitanci obvodu

$$Y'_{in}(p) = p^2 D' + p C' + G \quad (110)$$

kde

$$\begin{aligned} D' &= D(1 + \epsilon_i) \\ C' &= C_2 \{ (n - k) + [n\epsilon_t - k(\epsilon_{v_1} + \epsilon_{v_2})] \} \\ G &= \frac{-(\epsilon_{v_1} + \epsilon_{v_2})}{R_1} \\ \epsilon_t &= \epsilon_{i_1} + \epsilon_{i_2} + \epsilon_{v_1} + \epsilon_{v_2} + \epsilon_{z_2} \end{aligned} \quad (111)$$

Výsledkem je prvek FDNR s paralelní kombinací kondenzátoru C' a vodivosti G . Podmínkou návrhu pak je

$$k = \frac{n(1 + \epsilon_t)}{1 + \epsilon_{v_1} + \epsilon_{v_2}} \quad (112)$$

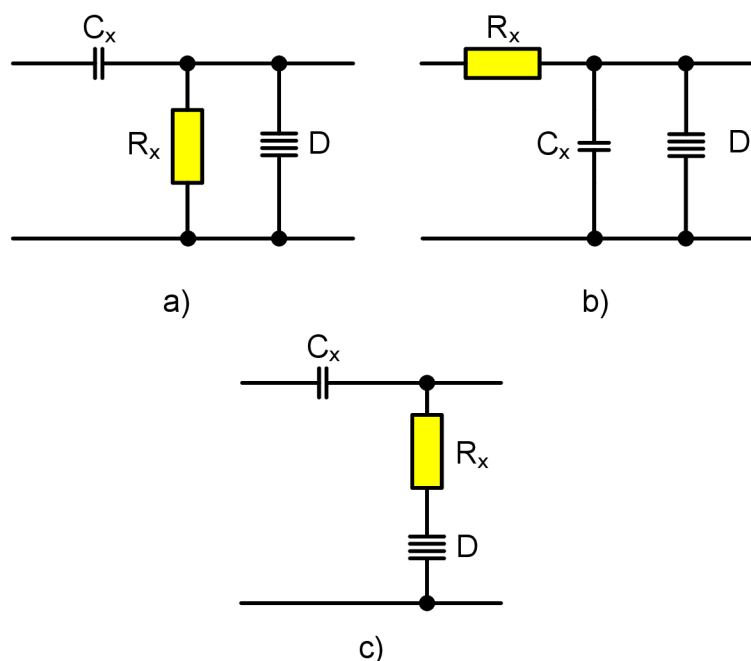
Paralelní rezistor může být kompenzován rezistorem R_c připojeným ke vstupní svorce, velikost je dána

$$R_c = \frac{R_1}{\epsilon_{v_1} + \epsilon_{v_2}} \quad (113)$$

Pro ideální obvod CFA, tj. $\epsilon_{i,v,z} = 0$, se uvedené rovnice zjednoduší a opět získáme podmínku $k=n$. Obdobně byly získány upravené výrazy pro obvod na obrázku 26, které jsou pro úplnost uvedeny v příloze 3.

3.4.2 APLIKACE

Pro realizaci výsledné topologie využijeme transformaci jednoduchých RLC rezonátorů na obvody RCD díky frekvenční transformaci, která zachová požadovaný přenos obvodu. Toto pojetí je uváděno v literatuře [28]. Výsledkem tedy je pásmová propust paralelní kombinace prvků LC odvozená z paralelní kombinace prvků RD. Ekvivalentní obvody aplikující realizovaný prvek FDNR jsou znázorněny na obr. 29. Prvek D (FDNR) je realizován zapojením z obr. 27 a 28.



Obr. 29: Implementace prvku FDNR pro realizaci testovaných aplikací a) pásmové propusti, b) dolní propusti, c) pásmové zadržky

Volbou $C_1=C_2=C$ získáme přenos obvodu

$$H(p) = \frac{pC_x R_x}{p^2 R_x D + pC_x R_x + 1} \quad (114)$$

Rezonanční kmitočet a selektivita filtru jsou dány vztahy

$$\omega_0 = \frac{1}{\sqrt{R_x D}} \quad (115)$$

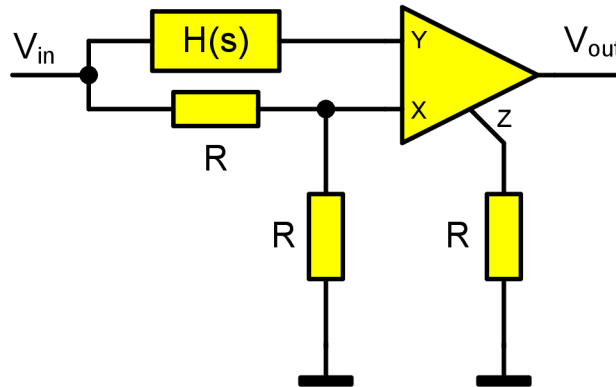
$$Q(PP) = \frac{\sqrt{R_x D}}{C_x} \quad (116)$$

Všechny odvozené vztahy včetně sériového obvodu RD pro pásmovou zadržku jsou uvedeny v příloze 3.

K realizaci filtru druhého řádu byl použit další obvod CFA (obr. 30), který využívá přenosové funkce H obvodu obr. 29a), realizující funkci $H'(AP) = 2H - 1$, která je dána rovnicí

$$H'(p) = \frac{p^2 - p \frac{\omega_0}{Q_z} + \omega_0^2}{p^2 + p \frac{\omega_0}{Q_p} + \omega_0^2} \quad (117)$$

$$\text{kde } \omega_0 = \frac{1}{\sqrt{R_x D}}; Q_z = Q_p = \frac{C}{\sqrt{\frac{R}{R_x}}}$$



Obr. 30: Implementace základní topologie v obvodu realizující funkci vyššího řádu

Fázovou odezvu určíme dosazením $p=j\omega$ do rovnice (137)

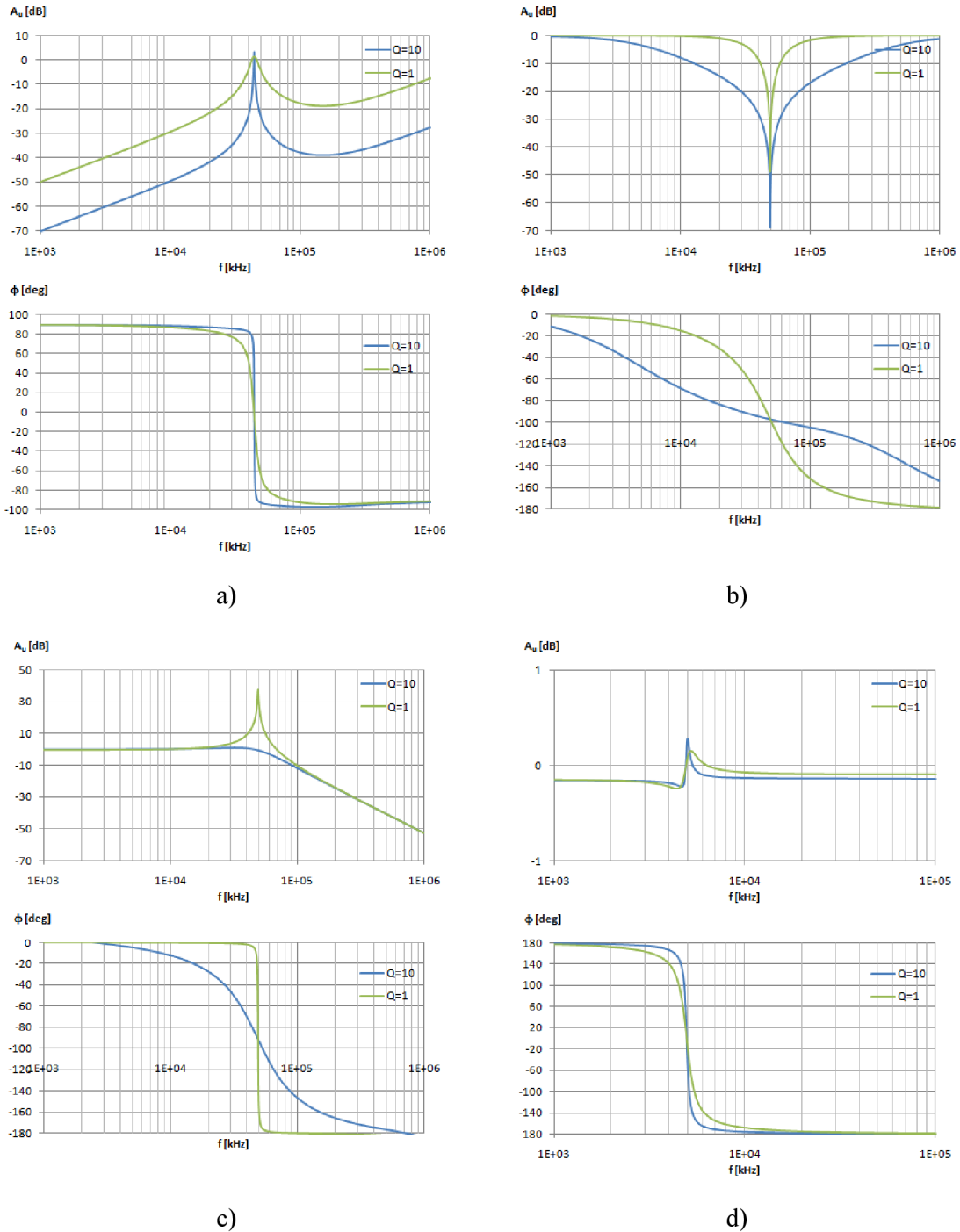
$$H'(\omega) = \frac{1 - j \frac{m}{Q_z} - m^2}{1 + j \frac{m}{Q_p} - m^2} \quad (118)$$

$$\text{kde } m = \frac{\omega}{\omega_0}$$

tedy

$$\phi = 2 \tan^{-1} \frac{\frac{m}{Q}}{1 - m^2} \quad (119)$$

Využitím modelu komerčně dostupného operačního zesilovače s proudovou zpětnou vazbou a odpovídající implementací byla ověřena funkce prvku FDNR (obr. 27). Byly vytvořeny ekvivalentní obvody realizující funkce pásmové propusti, pásmové zádrže a dolní propusti. Pro realizované bloky byla ověřena možnost změny parametru Q v rozsahu $\langle 1; 10 \rangle$ změnou hodnoty jednoho pasivního prvku. Na obr. 31 jsou typické odezvy jednotlivých analyzovaných obvodů s využitím frekvenčně závislého negativního rezistoru. Připojeny jsou simulace realizace fázovacího článku (obr. 30) získaného úpravou pásmové propusti (obr. 29a). V příloze 3 jsou shrnuty odvozené návrhové rovnice předložených obvodů.



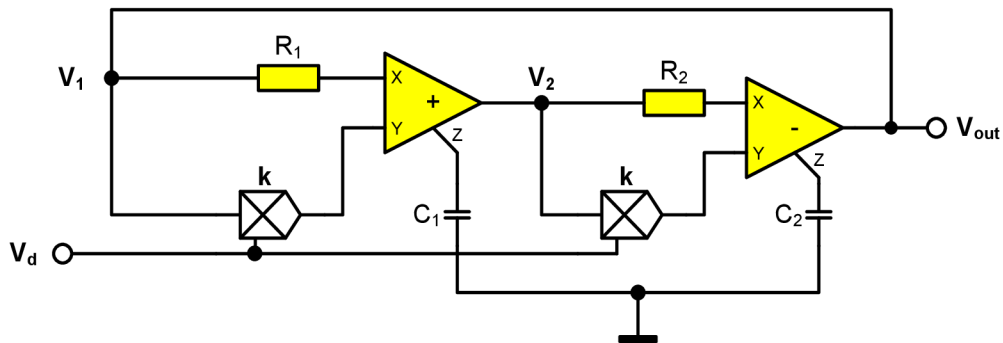
Obr. 31: Využití navrženého prvku FDNR v aplikaci multifunkčního filtru realizující a) pásmovou propust b) pásmovou zadrž c) dolní propust d) fázovací člunek

Byly prezentovány aktivní obvody využívající obvodů CFA pro realizaci prvku FDNR, které byly následně využity pro realizaci testovacích obvodů, syntetických RCD filtrů a fázovacího člunku. Návrhy těchto obvodů byly zpracovány pro frekvenční rozsah $<1 \text{ kHz}; 500 \text{ kHz}>$ s proměnnou selektivitou v rozsahu $<1; 10>$, předpokládané parametry potvrzují prezentované výsledky. Analýzou těchto obvodů při úvaze všech parazitních prvků bylo ověřeno, že se jedná o obvody vykazující velmi nízkou citlivost a jsou vhodné pro implementaci v technologiích pro integrované obvody.

3.5 NÁVRH OSCILÁTORU S VYUŽITÍM OBVODŮ CFA

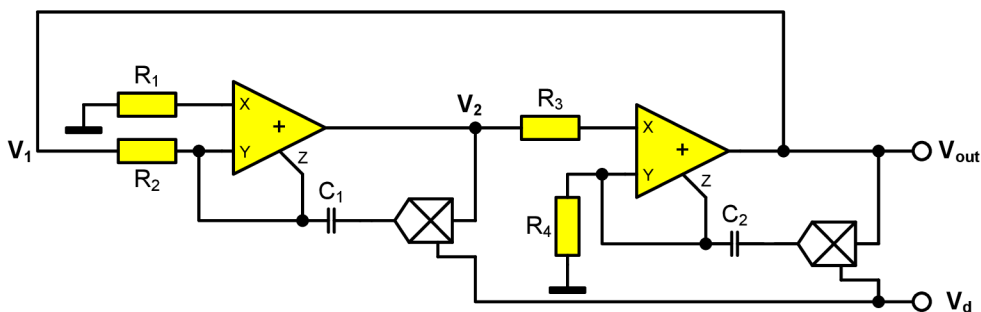
Jedním z dalších základních bloků v oblasti zpracovávání analogových signálů je napětím řízený oscilátor, který se využívá v aplikacích frekvenční syntézy, převodníky U-f pro digitální systémy měření napětí, spektrální analýza, smyčky fázového závěsu, atd. Běžně jsou tyto aplikace řešeny s využitím operačních zesilovačů s RC oscilátory, kde rezistor měnící kmitočet oscilátoru je nahrazen tranzistorem [29].

Obvody realizující funkci napětím řízeného oscilátoru s využitím obvodu operačního zesilovače s proudovou zpětnou vazbou jsou uváděny v literatuře [30], využívají jednoho obvodu CFA, oscilační kmitočet je řízen tranzistorem, případně změnou jednoho pasivního prvku. Předkládané obvody (obr. 32 a obr. 33) využívají dvojitou integrační smyčku a časové konstanty τ obou integrátorů jsou řízeny zdrojem napětí V_d . Na základě těchto návrhů byla vytvořena aplikace lineárního napětím řízeného oscilátoru s využitím analogového násobiče (AD 633). S využitím této konfigurace (obr. 34) obvod realizuje požadovanou funkci a v nastaveném frekvenčním rozsahu pasivními prvky umožňuje měnit výslednou frekvenci oscilátoru změnou velikosti řídicího napětí.



Obr. 32: První varianta realizace napětím řízeného oscilátoru

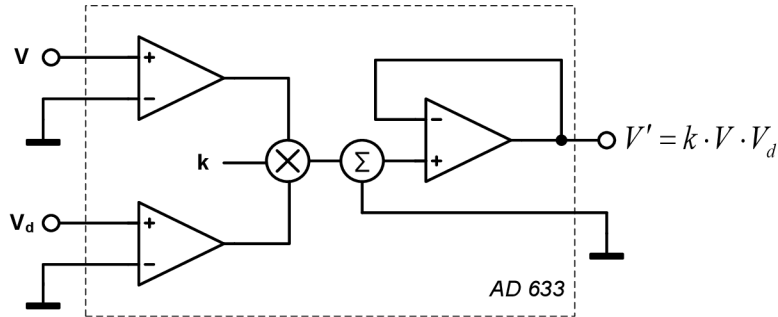
První varianta, jejíž funkce je založena na realizaci dvojitě integrační smyčky (obr. 32), obsahuje invertující napětově řízený integrátor a neinvertující napětově řízený integrátor s obvodem CFA. Výhodou je minimální počet pasivních prvků s možností řízení oscilačního kmitočtu analogovým násobičem. Druhá varianta využívá stejnou variantu obou obvodů CFA, která může vést ke zjednodušení implementace, se zapojením analogového násobiče do zpětných vazeb integrátorů, výsledná realizace ovšem vede k vyššímu počtu pasivních prvků.



Obr. 33: Druhá varianta realizace napětím řízeného oscilátoru

Přenos analogového násobiče je dán zapojením, které je znázorněno na obr. 34. Pro přenos obvodu v této konfiguraci můžeme psát

$$V' = \frac{V \cdot V_d}{10} \quad (120)$$



32

Obr. 34: Analogový násobič, funkce obvodu AD 633

3.5.1 ANALÝZA OBVODU

Budeme-li uvažovat ideální přenos obvodů CFA, určíme napěťový přenos obvodu z obr. 32 jednotlivých obvodů (napěťově řízených integrátorů) takto

$$H_1(p) = \frac{V_2}{V_1} = \frac{1}{p\tau_1} \quad (121)$$

$$\tau_1 = \frac{R_1 C_1}{1 - kV_d}$$

$$H_2(p) = \frac{V_{out}}{V_2} = -\frac{1}{p\tau_2} \quad (122)$$

$$\tau_2 = \frac{R_2 C_2}{1 - kV_d}$$

Přenos smyčky je tedy dán rovnicí

$$H(p) = H_1(p)H_2(p) = -\frac{1}{p^2 \tau_1 \tau_2} \quad (123)$$

Oscilační kmitočet získáme uzavřením smyčky

$$\omega_0 = \frac{1}{\sqrt{\tau_1 \tau_2}} = \frac{1 - kV_d}{\sqrt{R_1 C_1 R_2 C_2}} \quad (124)$$

Z výše uvedeného plyne, že parametr ω_0 může být řízen změnou velikosti kteréhokoliv pasivního prvku, případně změnou napětí V_d .

Obdobně získáme přenos obvodu z obr. 33. Pro jednotlivé bloky s obvodů CFA můžeme psát

$$H_1(p) = \frac{V_2}{V_1} = \frac{m}{pR_1C_1(1 - kV_d) + m - 1} \quad (125)$$

$$m = \frac{R_1}{R_2}$$

$$H_2(p) = \frac{V_{out}}{V_2} = \frac{1}{pR_3C_2(1 - kV_d) + n - 1} \quad (126)$$

$$n = \frac{R_3}{R_4}$$

Přenos smyčky je

$$H(p) = H_1(p)H_2(p) = \frac{m}{p^2\tau_1\tau_2 + p^2[\tau_1(m - 1) + \tau_2(n - 1)] + (m - 1)(n - 1)} \quad (127)$$

kde $\tau_1 = R_1C_1(1 - kV_d)$; $\tau_2 = pR_3C_2(1 - kV_d)$

Pro oscilační kmitočet platí

$$\omega_0 = \frac{1}{\sqrt{\tau_1\tau_2}} = \frac{1}{(1 - kV_d)\sqrt{R_A C_1 R_B C_2}} \quad (128)$$

kde $R_A = R_1 = R_2$; $R_B = R_3 = R_4$

Pro úplnost jsou všechny odvozené návrhové rovnice uvedeny v příloze 4.

3.5.2 VLIV PARAZITNÍCH VLASTNOSTÍ

Zahrnutím reálných přenosových vlastností obvodů CFA do symbolické analýzy obvodů na obr. 32 získáme

$$H'_1(p) = \frac{\alpha_{11} \beta_{12}(1 - \beta_{11}kV_d)}{R_1C_1} \quad (129)$$

$$H'_2(p) = -\frac{\alpha_{21} \beta_{22}(1 - \beta_{21}kV_d)}{R_2C_2} \quad (130)$$

Dosazením získáme

$$H'(p) = -\frac{1}{p^2\tilde{\tau}_1\tilde{\tau}_2} \quad (131)$$

Z analýzy odvodíme výrazy pro časové konstanty jednotlivých bloků

$$(132)$$

Dosazením získáme vztah pro oscilační kmitočet

$$\omega'_0 = \sqrt{\frac{\alpha_{11}\alpha_{21} \beta_{12}\beta_{22}(1 - \beta_{11}kV_d)(1 - \beta_{12}kV_d)}{R_1C_1R_2C_2}} \quad (133)$$

Tento výraz můžeme zjednodušit předpokladem shodných přenosů obou obvodů CFA

$$\omega'_0 = \frac{\alpha_1 \beta_2 (1 - \beta_1 kV_d)}{\sqrt{R_1 C_1 R_2 C_2}} \quad (134)$$

Obdobně pro obvod na obr. 36 získáme přenos uvedený v příloze 4. Za předpokladu

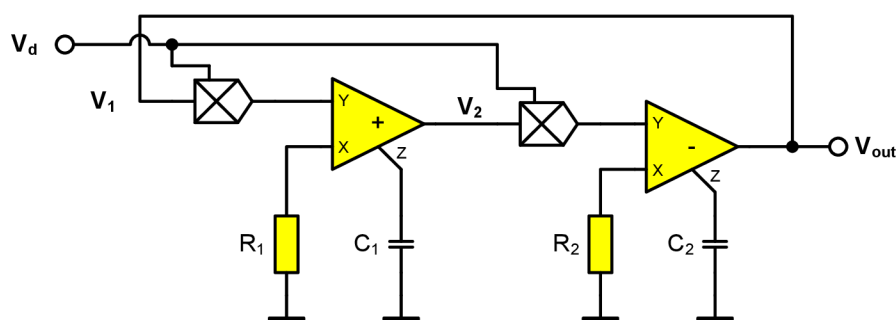
$$\beta = \beta_1 = \beta_2; RC = R_A C_1 = R_B C_2; R_A = R_1 = R_2; R_B = R_3 = R_4 \quad (135)$$

Pro oscilační kmitočet platí

$$\omega'_0 = \frac{1}{RC(1 - \beta_1 kV_d)} \quad (136)$$

3.5.3 NÁVRH LINEÁRNÍHO NAPĚTÍM ŘÍZENÉHO OSCILÁTORU

Předchozí návrhy vykazují nelineární nárůst frekvence výstupního signálu v závislosti na řídicím napětí. Vhodnou úpravou získáme obvod realizující funkci lineárně napěťově řízeného oscilátoru (obr. 35). Obvod je založen na funkci dvojité integrační smyčky, kde každý napěťově řízený integrátor obsahuje pouze jednu kombinaci prvků RC a je doplněn analogovým násobičem (realizováno obvodem AD 633) pro řízení časových konstant.



Obr. 35: Návrh obvodu realizující lineární napěťově řízený oscilátor

3.5.4 ANALÝZA OBVODU

Napěťový přenos jednotlivých bloků obvodu z obr. 35, budeme-li uvažovat ideální přenos obvodů CFA, je dán

$$H_1(p) = \frac{V_2}{V_1} = \frac{1}{p\tau_1} \quad (137)$$

$$\tau_1 = \frac{R_1 C_1}{kV_d}$$

$$H_2(p) = \frac{V_{out}}{V_2} = -\frac{1}{p\tau_2} \quad (138)$$

$$\tau_2 = \frac{R_2 C_2}{kV_d}$$

Pro obvod pak platí

$$H(p) = H_1(p)H_2(p) = -\frac{(kV_d)^2}{p^2 R_1 C_1 R_2 C_2} \quad (139)$$

Vhodnou volbou velikostí pasivních prvků $R = R_1 = R_2$; $C = C_1 = C_2$ můžeme psát pro oscilační kmitočet

$$\omega_0 = \frac{kV_d}{RC} \quad (140)$$

3.5.5 VLIV PARAZITNÍCH VLASTNOSTÍ

Opakování analýzy obvodu s reálnými vlastnostmi CFA získáme modifikovanou rovnici pro napěťový přenos dílčích integrátorů

$$H'_1(p) = \frac{1}{s\tilde{\tau}_1} \quad (141)$$

$$H'_2(p) = -\frac{1}{s\tilde{\tau}_2} \quad (142)$$

Pro časové konstanty pak platí

$$\tau'_1 = \frac{R_1 C_1}{\alpha_{11} \beta_{11} \beta_{12} kV_d} \quad (143)$$

$$\tau'_2 = \frac{R_2 C_2}{\alpha_{21} \beta_{21} \beta_{22} kV_d} \quad (144)$$

Tím dochází ke změně oscilačního kmitočtu

$$\omega'_0 = \frac{1}{\sqrt{\tilde{\tau}_1 \tilde{\tau}_2}} \quad (145)$$

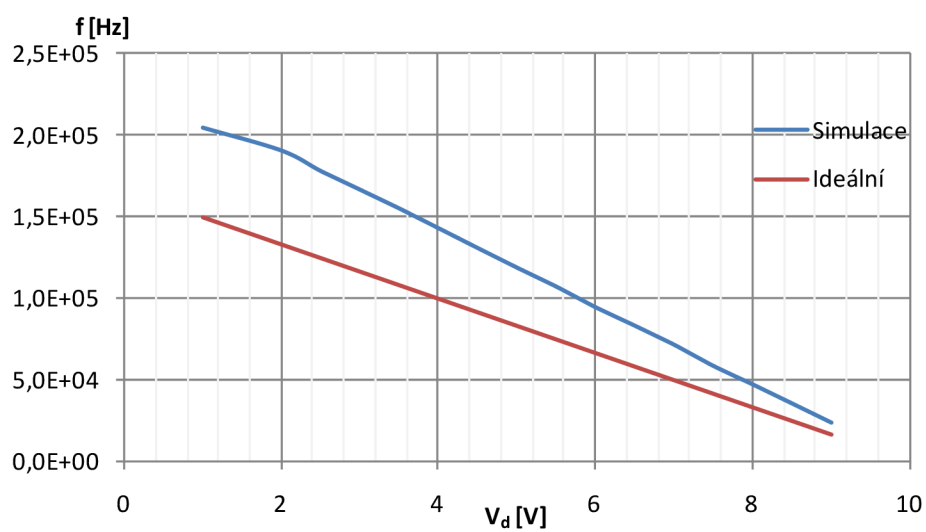
Tuto změnu můžeme úpravou vyjádřit pomocí chybových koeficientů přenosu obvodu CFA

$$\frac{\omega'_0}{\omega_0} = \frac{1}{\sqrt{\alpha_{11} \beta_{11} \beta_{12} \alpha_{21} \beta_{21} \beta_{22}}} = \frac{1}{\sqrt{1 - \epsilon_{t_1} - \epsilon_{t_2}}} \quad (146)$$

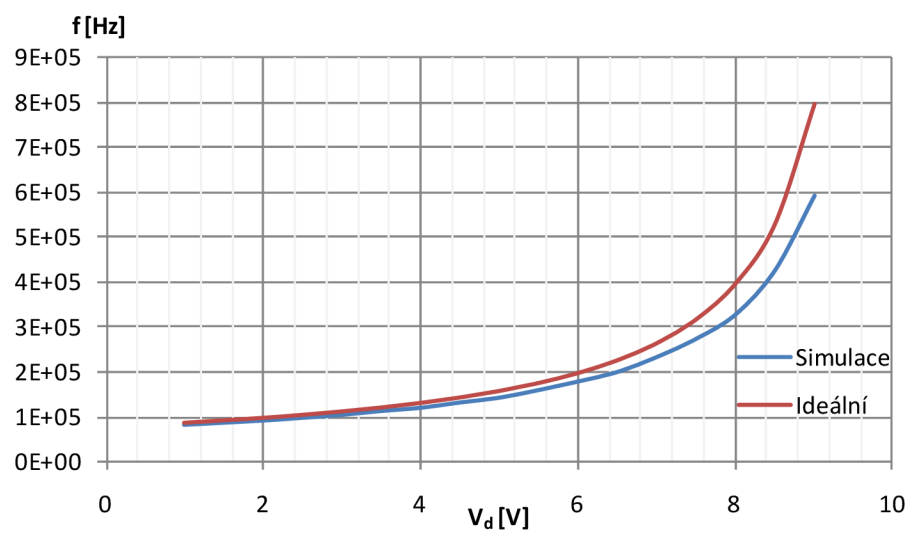
kde $\epsilon_t = \epsilon_i + \epsilon_v + \epsilon_o$

Jednotlivé chybové koeficienty jsou $\epsilon \ll 1$, tedy blíží se k ideálnímu případu a mohou být zanedbány.

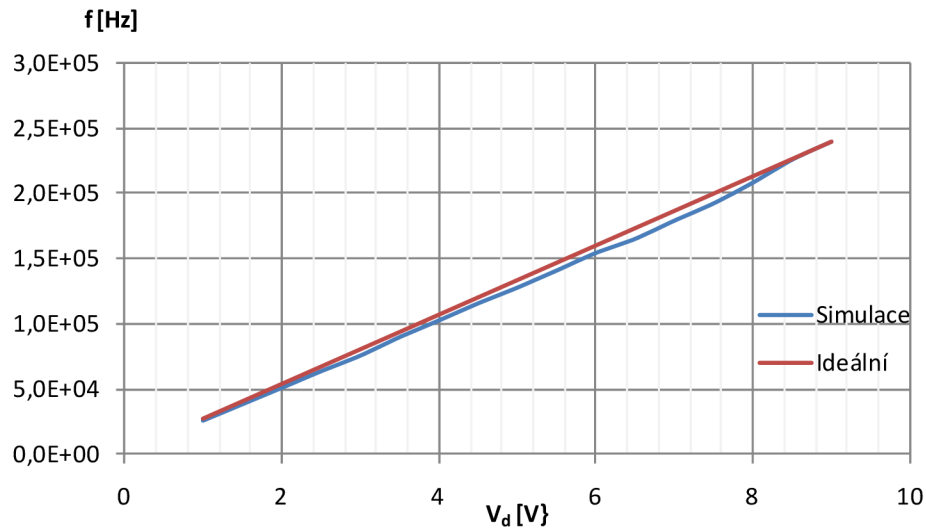
Pro obvody operačních zesilovačů s proudovou zpětnou vazbou byly využity simulační modely obvodů komerčně dostupných variant AD844. Doplněním o modely obvodu AD633 (analogový násobič), byly ověřeny parametry jednotlivých variant. Typické průběhy jsou uvedeny na obr. 36 až obr. 38, které vyjadřují závislost frekvence výstupního signálu jednotlivých variant analyzovaných oscilátorů na řídicím napětí V_d .



Obr. 36: Závislost frekvence výstupního signálu na řídicím napětí u první varianty realizace napětím řízeného oscilátoru



Obr. 37: Závislost frekvence výstupního signálu na řídicím napětí druhé varianty realizace napětím řízeného oscilátoru



Obr. 38: Závislost frekvence výstupního signálu na řídicím napětí varianty lineárního napětím řízeného oscilátoru

Z prezentovaných výsledků je zřejmé, že tyto varianty jsou vhodné pro implementaci obvodů CFA v aplikaci napětově řízených integrátorů realizující napětově řízený (s pomocí analogového násobiče každého integrátoru) oscilátor. Bylo ověřeno, že obvody disponují velmi nízkou citlivostí. Pro výslednou aplikaci byl brán ohled na počet pasivních prvků, rozsah pracovních frekvencí je však omezen použitým analogovým násobičem, jehož frekvenční rozsah je limitován frekvencí 1 MHz.

4 REALIZACE OBVODU S PROUDOVOU ZPĚTNOU VAZBOU

Potřebné obvody pracující v proudovém režimu, které byly využity v předchozích zapojeních, lze poměrně jednoduše sestavit z elementárních bloků dnes běžně využívaných v integrovaných obvodech. Příkladem může být zesilovač s proudovou zpětnou vazbou (obr. 2a), který lze realizovat pomocí jednoduchého napětového a proudového opakováče (obr. 39).

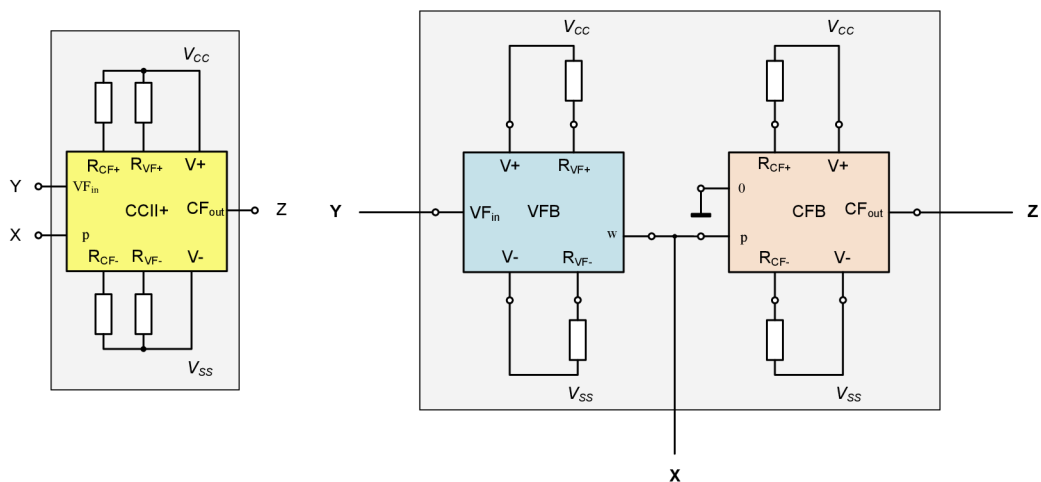
Vybraná schémata těchto bloků a jejich layout (topologie čipu) jsou uvedeny v příloze. Postup návrhu, simulace a dosažené výsledky v aplikacích pro zpracování analogového signálu ve zmíněných aplikacích jsou uvedeny v literatuře [10,35,36].



Obr. 39: Stavební bloky aktivních obvodů s proudovou zpětnou vazbou
a) proudový sledovač b) napětový sledovač

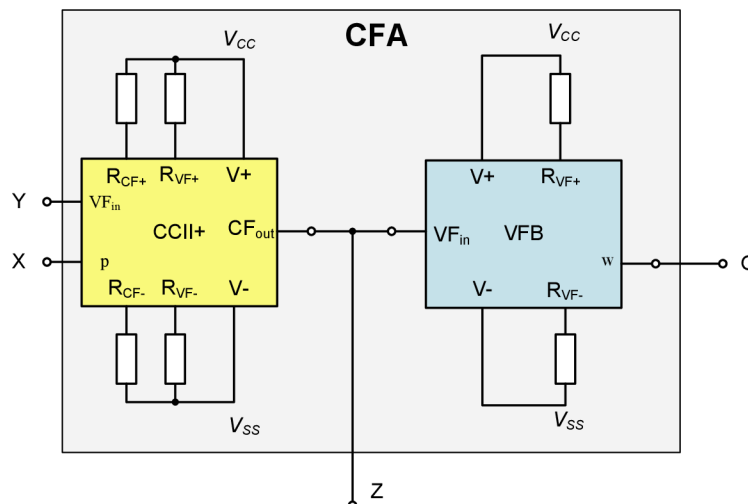
4.1 OPERAČNÍ ZESILOVAČ S PROUDOVOU ZPĚTNOU VAZBOU

Jeden ze základních bloků, který je využit v konfigurovatelných obvodech programovatelného pole, je proudový konvektor 2. generace (CCII+). Tento obvodový prvek získáme jednoduchým propojením elementárního napětového a proudového sledovače jak je naznačeno na obr. 40.



Obr. 40: Využití bloků proudového a napětového sledovače pro realizaci CCII+

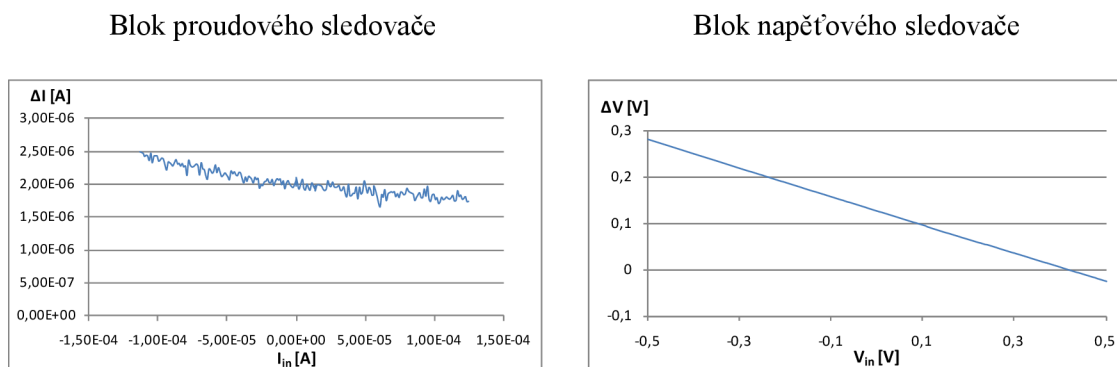
Doplněním obvodu proudového konvektoru z obr. 40 o další napětový sledovač získáme jednoduchý zesilovač s proudovou zpětnou vazbou – CFA (obr. 41).



Obr. 41: Propojení testovaných struktur realizující operační zesilovač s proudovou zpětnou vazbou

4.2 DOSAŽENÉ VÝSLEDKY

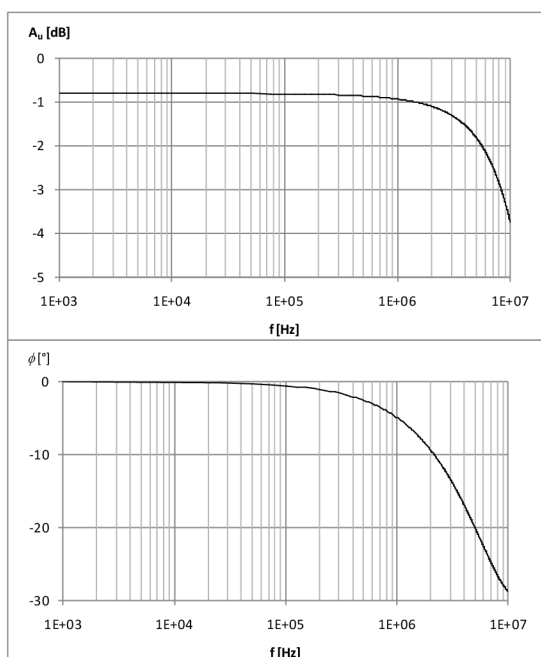
Aby bylo možné otestovat funkčnost a hlavně parametry napěťového a proudového sledovače, byl pro tyto dva základní bloky navržen testovací obvod (ve formě experimentální desky). V první fázi byly zjištěny parametry jednotlivých bloků v oblasti stejnosměrných signálů (obr. 42).



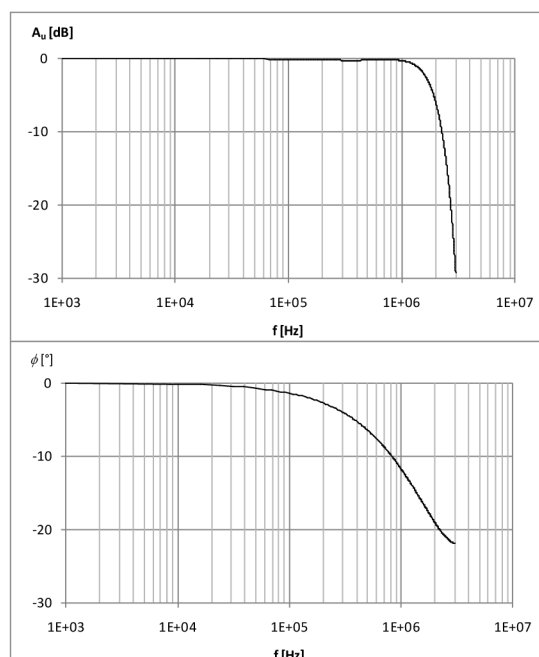
Obr. 42: Chyba přenosu stejnosměrného signálu

Z těchto výsledků vyplývá, že na získání požadovaného přenosu výsledného obvodu CFA má největší vliv chyba přenosu napěťového sledovače. Přesto, že v krajních rozsazích je chyba přenosu poměrně velká, vhodným nastavením pracovního bodu lze získat odezvy těchto bloků v oblasti střídavých signálů (obr. 43).

Blok proudového sledovače

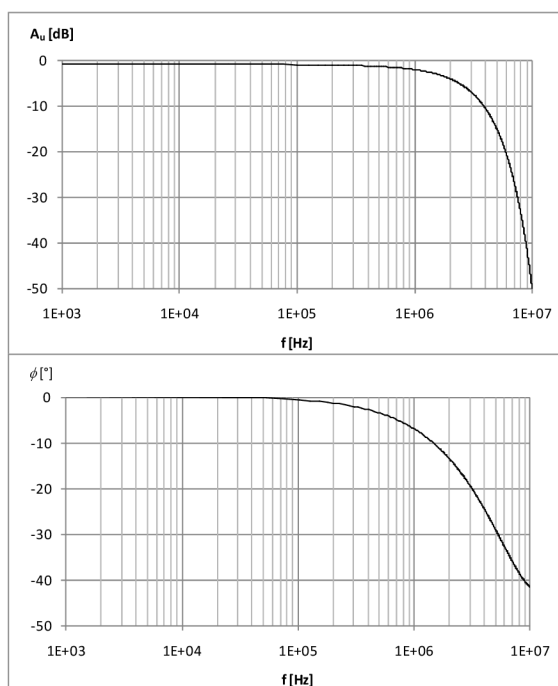


Blok napětového sledovače



Obr. 43: Frekvenční charakteristiky realizovaných bloků

Testovací obvod umožňuje i propojení obou typů sledovačů, a tak lze realizovat a následně i otestovat proudový konvektor (CCII+, obr. 44), který představuje vstupní část obvodu CFA.



Obr. 44: Frekvenční charakteristika obvodu CCII+ realizovaného spojením bloků napětového a proudového sledovače

Nakonec byl z experimentálních bloků na čipu realizován i celý zesilovač s proudovou zpětnou vazbou (obr. 41). Změřené parametry jsou spolu s výsledky předchozích bloků uvedeny v tab. 4.

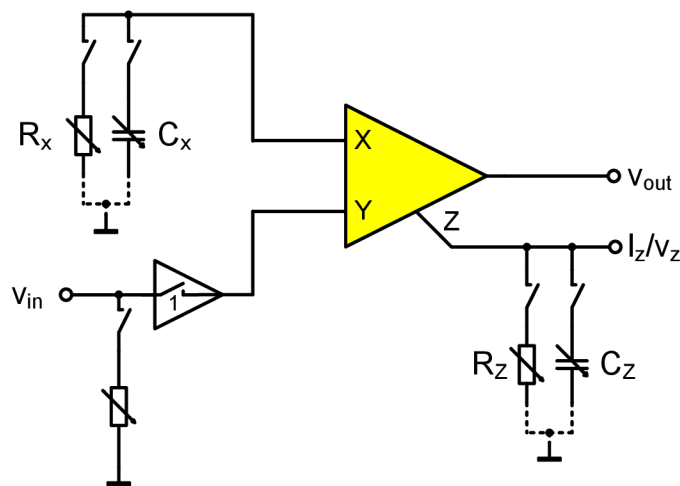
Tab. 4.: Přehled parametrů modulárního obvodu CFA

	Blok CF	Blok VF	CCII+	CFA
A_u [dB]	-0,7	-0,1	-0,99	-1,2
f_T [MHz]	8	1,5	1,5	1,5

Z výše uvedeného plyne, že experimentální realizace jednotlivých bloků pro jednoduché obvody CFA a CCII+ mohou být využity v případě realizace tohoto pole v podobě inteligentního mikrosystému. Výsledky ukazují, že bloky CFA a CCII principiálně fungují, ale jejich realizace by musely být v případě využití komplexnější, s ohledem na kompenzaci především napěťových a proudových offsetů základních bloků.

5 APLIKACE ZÁKLADNÍCH BLOKŮ PRO ZPRACOVÁNÍ ANALOGOVÝCH SIGNÁLŮ

Jeden z možných přístupů k realizaci univerzálních obvodů spočívá ve využití prvků konfigurovatelných analogových bloků, jakožto základních prvků pro realizaci programovatelných analogových polí. Jak bylo uvedeno již dříve, takový návrh je ovlivněn celou řadou faktorů, vyplývajících z použitých aktivních prvků, plochy čipu, kterou zabírají tyto bloky a složitosti propojovací sítě. Klíčovou otázkou také je, jakým způsobem budou funkce analogových bloků řízeny. S ohledem na realizovatelnost navrženého obvodu je využito nastavitelných analogových makro-bloků, které jsou z tohoto hlediska výhodnější. Negativním důsledkem této varianty je celková nižší univerzálnost obvodu, ovšem stále s možností realizace a experimentálního ověření všech analyzovaných struktur v první části této práce. Výběr zjednodušené struktury konfigurovatelného analogového bloku je znázorněn na obr. 45.



Obr. 45: Základní struktura konfigurovatelného analogového bloku

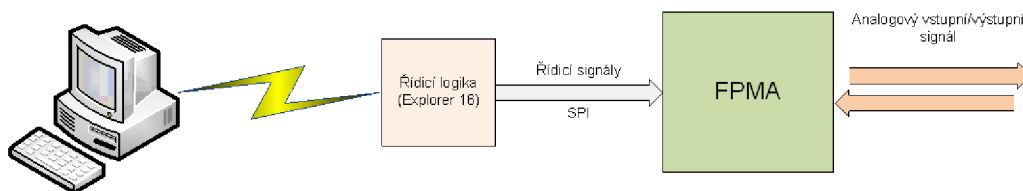
Podrobnější schéma finálního konfigurovatelného analogového bloku (CAB) včetně naznačení realizované propojovací sítě je uvedeno v příloze. Přehled vybraných funkcí této úplné konfigurace je souhrnně uveden v Tab. 5.

Složitější obvody s větším počtem aktivních prvků jsou vytvořeny propojením několika konfigurovatelných analogových bloků (CAB). Pro realizaci všech obvodů analyzovaných v první části této práce je využito komerčně dostupného analogového pole (AD75019), které nabízí dostatečný počet přepínacích prvků pro kompletní realizaci dvou prvků CAB dle zapojení uvedeného v příloze.

Tab. 5.: Kombinace spínacích prvků pro realizaci vybraných obvodů s jedním aktivním prvkem

Funkce	Konfigurovatelný analogový blok														
	S ₁				S ₂				S ₃			S ₄			
	S ₁₁	S ₁₂	S ₁₃	S ₁₄	S ₁₅	S ₂₁	S ₂₂	S ₂₃	S ₂₄	S ₂₅	S ₃₁	S ₃₂	S ₃₃	S ₄₁	S ₄₂
Zesilovač V	1	0	0	0	0	0	0	0	0	1	0	0	0	1	0
Integrátor	1	0	0	0	0	0	0	0	0	1	0	0	0	0	1
Zesilovač I	1	0	0	0	0	1	0	0	0	1	0	0	0	0	0
Integrátor	0	1	1	0	0	1	0	1	0	1	1	0	0	0	1
Diferenciátor	1	0	1	0	0	1	0	1	0	1	0	1	0	1	0
Horní propust	1	0	0	1	0	1	0	0	1	1	0	1	0	1	0
Pásmová propust	0	1	1	0	0	1	0	1	0	1	0	1	0	1	0
Dolní propust	0	1	1	0	0	1	0	1	0	1	1	0	0	1	0

Obvody pro zpracování analogových signálů, jež jsou analyzovány v první části této práce, jsou využity při návrhu programovatelného obvodu, který umožňuje zpracovat signál v napěťovém i proudovém módu. Vytvoření dostatečně univerzálního systému umožní v aplikacích na prvních experimentálních vzorcích celý sensorový mikrosystém vyladit a v dalším kroku tento vyladěný systém realizovat. Vzhledem k omezeným parametrům modulárního operačního zesilovače s proudovou zpětnou vazbou, který byl vyroben a testován na čipu, a požadovaného rozsahu zpracovávaných signálů byl pro experimentální realizaci zamýšleného systému v diskrétní podobě opět využit komerčně dostupný obvod AD844 (operační zesilovač s proudovou zpětnou vazbou).



Obr. 46: Blokové schéma realizovaného univerzálního programovatelného pole

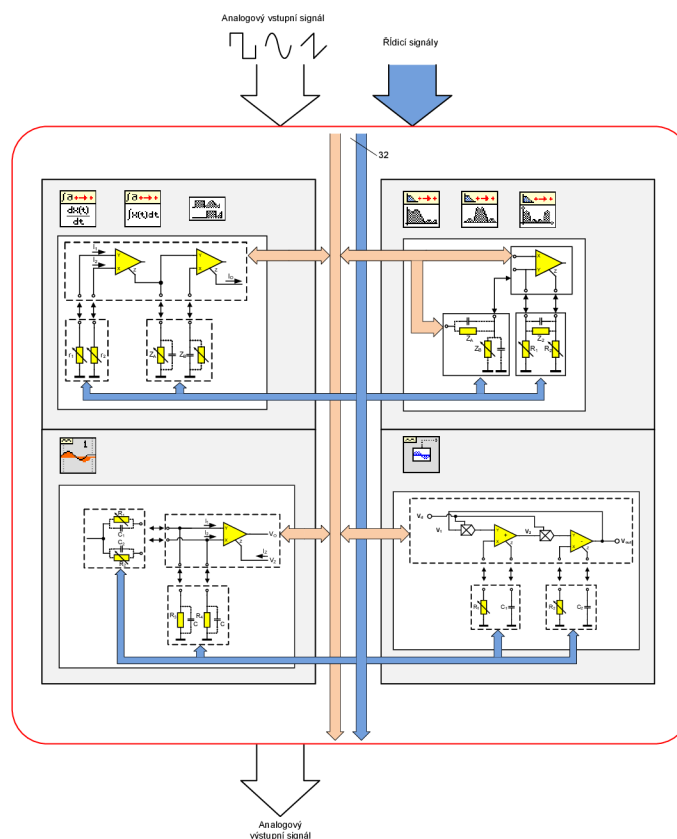
Dále byla s přihlédnutím složitosti nově navrhovaného systému aplikována některá omezení. Výsledkem předešlého rozhodnutí bylo nutné realizovat pouze vybranou část uvažovaného systému, kdy současně lze využívat jen jedné naprogramované funkce. Aby byla zachována možnost komfortně měnit obvodové parametry, jsou rezistory nahrazeny komerčně dostupnými digitálně řízenými

potenciometry. Univerzální obvod tedy mimo jiné umožňuje digitální řízení realizovaných analogových funkcí. Nevýhodou tohoto řešení je částečné omezení frekvenčního rozsahu v oblasti nad 100 kHz. Navržený systém (obr. 46) je schopen realizovat kromě analyzovaných struktur konfigurace i řadu dalších obvodů. Příklad uspořádání obecného univerzálního programovatelného systému je znázorněn na obr. 47. Sériovým řazením těchto obvodů je možné postupně získat požadovanou úpravu analogového signálu.

Digitální řízení obvodových parametrů těchto analogových bloků a případnou změnu konfigurace zpětnovazební sítě CAB zajišťuje programové vybavení vytvořené v prostředí LabVIEW. Oba tyto parametry jsou realizovány komerčně dostupnými obvody. Toto prostředí umožňuje měnit konfiguraci obvodu, cyklickou změnu obvodových parametrů a navíc také implementuje praktické nástroje pro sběr měřených dat. Ukázka vytvořeného programového prostředí je uvedena v příloze.

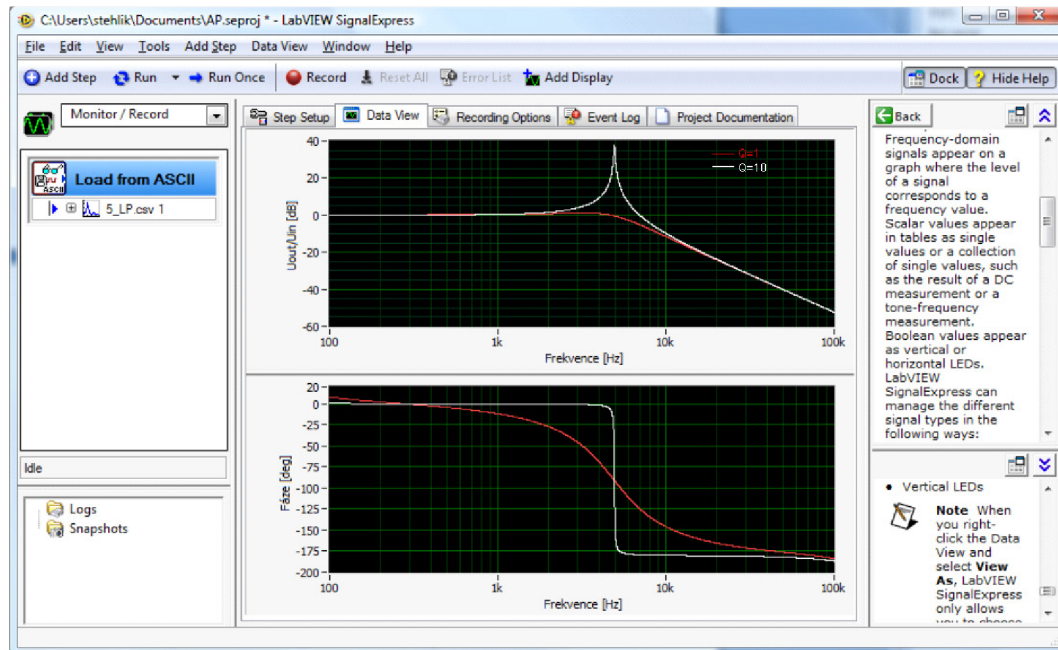
5.1 DOSAŽENÉ VÝSLEDKY

S využitím univerzálního programovatelného pole byly testovány jednotlivé aplikace obvodů pro zpracování analogových signálů. Je zřejmé, že vlivem výše popsaných omezení, způsobených vlastnostmi obvodů v diskrétní formě, dochází k určitému zhoršení parametrů jednotlivých obvodů. Pro analýzu naměřených dat byl využit univerzální nástroj společnosti National Instruments LabVIEW SignalExpress.

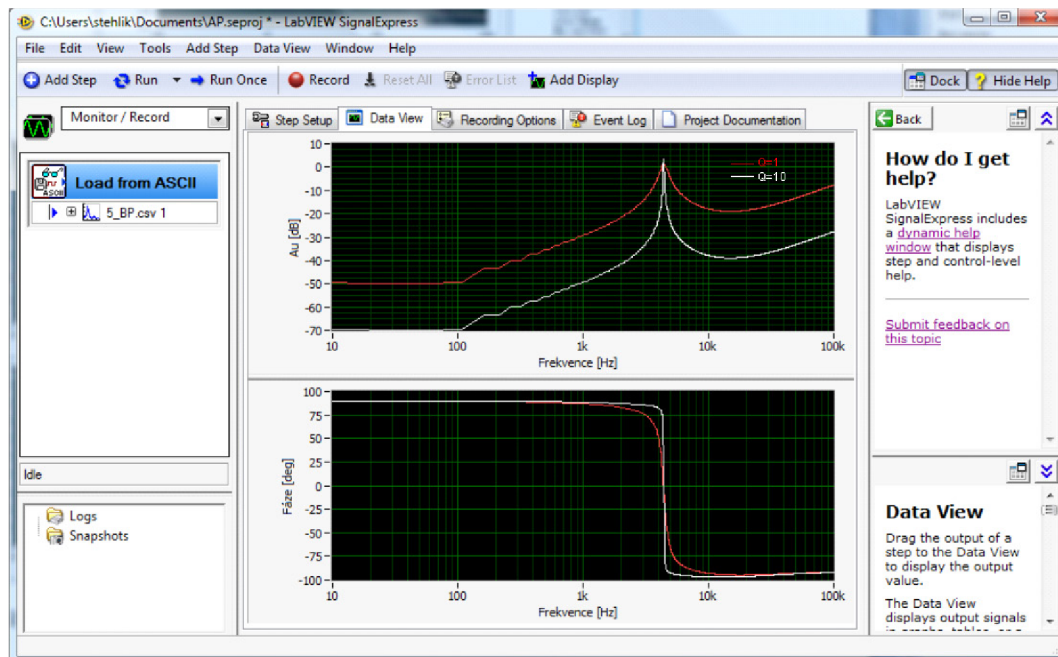


Obr. 47: Nový univerzální prvek, uspořádání univerzálního programovatelného obvodu pro analogové zpracování signálu

Výčet experimentálně testovaných funkčních bloků byla úspěšně ověřena myšlenka realizace univerzálního programovatelného pole pro zpracování analogových signálů. Byla potvrzena vysoká variabilita navrženého systému s poměrně velkou přesností. Parazitní vlastnosti použitých obvodů v diskrétní podobě (relativně vysoký odpor signálové cesty analogového pole) bylo možné u většiny obvodů kompenzovat. Dobrých výsledků bylo dosaženo při implementaci prvku FDNR jako multifunkčního obvodu. Ukázka dosažených výsledků je prezentována na obr. 48 a obr. 49. Další charakteristiky jednotlivých obvodů jsou uvedeny v části příloh.



Obr. 48: Multifunkční filtru typu dolní propust, realizace prvku FDNR



Obr. 49: Multifunkční filtru typu pásmová propust, realizace prvku FDNR

Postupným řazením jednotlivých bloků tohoto systému obsáhneme požadovaného souboru funkcí pro úpravu a zpracování analogových signálů, které najdou uplatnění například v oblasti zpracování signálu senzoru.

6 ZÁVĚR

Tato dizertační práce se zabývá možnostmi zpracování analogových signálů senzorů s využitím obvodů pracujících v proudovém či smíšeném módu. Hlavním cílem byl návrh a ověření nové struktury programovatelného analogového pole s obvody pracujících ve zmíněných režimech, což je disertabilním výsledkem práce. Tento cíl byl splněn návrhem, experimentální realizací a ověřením programovatelného analogového pole s možností digitálního řízení analogových funkcí. Práce je rozdělena do tří částí, které představují realizaci jednotlivých cílů:

- nalezení vhodných obvodových struktur pro výše uvedené programovatelné pole,
- experimentální realizaci a ověření vybraných struktur,
- návrh, realizaci a testování programovatelného pole pro zpracování analogových signálů ze senzorů.

V první části samotné práce jsou uvedeny a podrobně analyzovány struktury, které jsou svojí funkcí vhodné pro zařazení na programovatelné analogové pole, konkrétně pro zpracování signálu senzoru. Tyto obvody mají výhodu v tom, že je lze teoreticky snadno realizovat pomocí jednoduchého obvodu CFA či CCII a konfigurovatelné sítě pasivních prvků. U těchto vybraných struktur jsem podrobně odvodil a analyzoval jejich obvodové vlastnosti s využitím obvodů CFA. Celý tento soubor bloků je už i takto poměrně univerzální, nicméně z realizovaného vzorku programovatelného analogového pole, zde pro zpracování signálu senzoru vyplývá, že v rámci pole je možné tento soubor pomocí vhodně implementovaných programovatelných spínačů ještě dále rozšiřovat.

Teoretickým přínosem této části práce je podrobný popis základních bloků výše zmíněného souboru, včetně podrobné analýzy vlivu parazitních vlastností, tento popis vytváří ucelený přehled vhodných konfigurovatelných bloků pro výsledné aplikace či systém zpracování proudového signálu.

V části věnované experimentálním realizacím jednotlivých bloků s využitím v programovatelném analogovém poli byly na testovacím čipu realizovány a změřeny základní bloky realizující obvody CFA a CCII+, které jsou využity v případě čipové implementace tohoto pole ve formě inteligentního mikrosystému. Výsledky těchto měření ukázaly, že bloky CFA a CCII principiálně fungují, ale jejich návrh musí být pro případ využití reálné implementace programovatelného analogového pole na čipu optimalizován, neboť je potřeba kompenzovat řadu parazitních vlastností těchto struktur.

Mimo to byly testovány také vybrané základní struktury pro programovatelné analogové pole, které byly realizovány pomocí diskretních součástek a dostupného integrovaného obvodu AD844. Měření na těchto strukturách potvrdilo výsledky teoretických analýz, a tím i vhodnost těchto bloků pro plánovanou implementaci v rámci programovatelného analogového pole.

V poslední části je popis experimentální realizace nově navrženého typu jednoduchého programovatelného analogového pole pro zpracování signálu senzoru.

Celý systém byl opět realizován s využitím operačního zesilovače s proudovou zpětnou vazbou AD844. Pro výslednou aplikaci programovatelného analogového pole byl vytvořen řídicí systém v prostředí LABVIEW, který ukazuje na velmi široké možnosti i takto jednoduchého pole. Síť pasivních prvků byla realizována digitálně řízenými potenciometry, což je řešení odpovídající koncepci digitálního řízení analogových funkcí programovatelných obvodů (CAB) samotného pole. Bylo ověřeno a změřeno poměrně velké množství konfigurací a výsledky je možné shlédnout v části příloh této práce. Přínosem nově navrženého programovatelného pole jsou unikátní aplikační možnosti, které se uplatní především v oblasti rychlého a spolehlivého vývoje inteligentních sensorových mikrosystémů. Využití této koncepce usnadní zpracování signálu senzoru s nižší obvodovou náročností a navíc způsoby prezentovanými v této práci umožní testovat různé realizace obvodového řešení a tímto způsobem dramaticky zkrátit čas potřebný k vývoji odladěného a funkčního vzorku.

Univerzálnost nově prezentovaného programovatelného systému nabízí další možnosti pokračování vývoje. V plánu je návrh komplexního a složitějšího pole, kde bude více aktivních prvků (CAB), které budou tvořit funkční bloky systému pro zpracování signálu. Podmínkou je získání grantového projektu, který umožní zaplatit výrobu vzorků tohoto pole.

Předpokládané práce:

- Návrh aktivních bloků obvodu CFA programovatelného analogového pole ve variantě použitelné pro realizaci ve formě monolitické struktury integrovaného obvodu, tedy struktur, které budou splňovat všechny parametry nutné k úspěšné realizaci dílčích konfigurovatelných bloků.
- Koncepce digitálního řízení analogových funkcí realizovaná programovatelnou sítí pasivních prvků bude realizována formou komplementárních párů tranzistorů MOS s řízeným napětím hradla
- Převodní řídicí logiky, která byla suplována systémem LABVIEW na samotný čip. Zde lze s výhodou použít pro řízení konfigurovatelných pasivních sítí adresování pomocí obsahu paměti typu RAM či FLASH (pokud bude k dispozici vhodná technologie), která bude na samotném čipu programovatelného analogového pole pro zpracování signálu senzoru. Změnou obsahu paměti by docházelo k přeprogramování pasivních sítí a tedy i změn parametrů jednotlivých bloků. Tímto způsobem by bylo možné i jeden vzorek využít k experimentování s velkou škálou senzorů a tím i k rychlému získání experimentálních výsledků měření navrhovaných mikrosystémů.

LITERATURA

- [1] PROKOP, R.; MUSIL, V. Current mode devices for real current mode circuits. In *Electronic Devices and Systems IMAPS CS International Conference 2007 Proceedings*. Brno: Ing. Zdeněk Novotný CSc., Brno, Ondráčkova 105, 2007. s. 327-332. ISBN: 978-80-214-3470-7.
- [2] BIOLEK, D.; SENANI, R.; BIOLKOVÁ, V.; KOLKA, Z. Active Elements for Analog Signal Processing: Active Elements for Analog Signal Processing: Classification, Review, and New Proposals. *Radioengineering*, 2008, roč. 17, č. 4, s. 15-32. ISSN: 1210-2512.
- [3] ADÁMEK, M.; HRDÝ, R.; VOROZHTSOVA, M.; DRBOHLAVOVÁ, J.; HUBÁLEK, J. Fabrication of impedimetric gas sensor with Au\TiO₂ ordered structure on microhot-plate system. *Conference TNT 2008*. Oviedo, Spain: Phantoms foundation, 2008. s. 169 (1 s.).
- [4] PROKOP, R.; MUSIL, V. Current Conveyor CCI for High-Accuracy gm-stage in Sensor Current Measurement System. In *Electronic Devices and Systems EDS'08 IMAPS CS International Conference 2008*. Brno: Ing. Zdeněk Novotný, CSc., 2008. s. 362-366. ISBN: 978-80-214-3717-3.
- [5] PROKOP, R., MUSIL, V. Building Blocks for Modern Active Components Design. In *Proceedings of the Fifteenth International Scientific and Applied Science Conference*. Sofia: TU-SOFIA, 2006. s. 21-25. ISBN: 954-438-565-7.
- [6] PROKOP, R.; MUSIL, V. Modular approach to design of modern circuit blocks for current signal processing and new device CCTA. In *Proceedings of the Seventh IASTED International Conference on Signal and Image Processing*. Anaheim, USA: ACTA Press, 2005. s. 494-499. ISBN: 0-88986-516-7.
- [7] PETRLOVÁ, J.; KŘÍŽKOVÁ, S.; ZÍTKA, O.; HUBÁLEK, J.; PRŮŠA, R.; ADAM, V.; WANG, J.; BEKLOVÁ, M.; SURES, B.; KIZEK, R. Utilizing a chronopotentiometric sensor technique for metallothionein determination in fish tissues and their host parasites. *Sensors and AB: Chemical*, 2007, roč. 127, č. 1, s. 112-117. ISSN: 0925-4005.
- [8] ZÍTKA, O.; HUŠKA, D.; KŘÍŽKOVÁ, S.; ADAM, V.; GRACE, C.; TRNKOVÁ, L.; HORNA, A.; HUBÁLEK, J.; KIZEK, R. An Investigation of Glutathione-Platinum(II) Interactions by Means of the Flow Injection Analysis Using Glassy Carbon Electrode. *SENSORS*, 2007, roč. 7, č. 1, s. 1238-1255. ISSN: 1424-8220.
- [9] HÁJEK, K., BIOLEK, D. Zvyšování dynamického rozsahu systémů s analogovým předzpracováním signálů. VA Brno: GAČR, 2004. s. 1-33.
- [10] VRBA, R, HÁZE, J., PRÁŠEK, J., MALYSZ, K., KREJČÍ, J., GROSMANOVÁ, Z., SKOČDOPOLE, M., HEJÁTKOVÁ, E., *INTIM Integrované inteligentní senzory a mikrosystémů, Výzkumná zpráva projektu GAČR 102/00/0939, 65 s., Brno 2002, UMEL FEKT VUT v Brně*
- [11] LATTENBERG, I., VRBA, K., DOSTÁL, T., KOUDAR, I. Synthetic circuit elements of higher order with current conveyors. In *Proc. of 2002 IEEE Asia pacific conference on circuits and systems*. Bandung: Dept. of Electrical Engineering Institut Teknologi Bandung, 2002. s. 21-24. ISBN: 0-7803-7690-0.
- [12] DOSTÁL, T. On Canonical Structures of ARC Biquadratic Filters with Single Transconductor. *Radioengineering*, 2006, roč. 15, č. 2, s. 1-6. ISSN: 1210-2512.
- [13] DOSTAL, T. Universal N-order ARC filters using current conveyors and multi-output current followers. In *Computational methods in circuits and systems applications*. Athens: WSEAS Press, 2005. s. 207-210. ISBN: 960 8052 8

- [14] DOSTÁL, T.; HANUS, S.; SIGMUND, M. All-pass Filters in Current Mode with Multi-output Transconductors. In *Proceedings of 16th International Electrotechnical and Computer Science Conference ERK 2007*. Ljubljana: Slovenia Section IEEE, 2007. s. 31-34. ISBN: 1581-4542.
- [15] DOSTAL T. All-pass Filters in Current Mode. *Radioengineering*, 2005, roč. 2005, č. 3, s. 48-53. ISSN: 1210-2512.
- [16] E. GRAYVER, B. DANESHRAJ, A reconfigurable 8 GOP ASIC architecture for high-speed data communications, *IEEE Journal Select Areas Communication* 18 (11) (2000).].
- [17] BRATT, A., MACBETH, I., Design and implementation of a FPAA; ACM/SIGDA FPGA'96, Monterey, CA-. 1996, pp. 88-93
- [18] LEE, E.K.F.; GULAK, P.G., "Field programmable analogue array based on MOSFET transconductors," *Electronics Letters* , vol.28, no.1, pp.28-29, 2 Jan. 1992.
- [19] LEE, E.K.F.; GULAK, P.G., "Dynamic current-mode multi-valued MOS memory with error correction ," *Multiple-Valued Logic*, 1992. Proceedings., Twenty-Second International Symposium on , vol., no., pp.208-215, 27-29 May 1992.
- [20] GEORGE CLAYTON, STEVE WINDER, Operational amplifier applications and circuit ideas, *Operational Amplifiers (Fifth Edition)*, Newnes, Oxford, 2003, Pages 304-315, ISBN 978-0-75-065914-7, DOI: 10.1016/B978-075065914-7/50013-6.
- [21] BHARATH KUMAR THANDRI, JOSE SILVA-MARTINEZ, An overview of feed-forward design techniques for high-gain wideband operational transconductance amplifiers, *Microelectronics Journal*, Volume 37, Issue 9, September 2006, Pages 1018-1029, ISSN 0026-2692, DOI: 10.1016/j.mejo.2006.02.003.
- [22] OGUZHAN CICEKOGLU, ALI TOKER, HAKAN KUNTMAN, Universal immittance function simulators using current conveyors, *Computers & Electrical Engineering*, Volume 27, Issue 3, May 2001, Pages 227-238, ISSN 0045-7906, DOI: 10.1016/S0045-7906(00)00018-5.
- [23] AHMED M.SOLIMAN, The inverting second generation current conveyors as universal building blocks, *AEU - International Journal of Electronics and Communications*, Volume 62, Issue 2, 1 February 2008, Pages 114-121, ISSN 1434-8411
- [24] MUSTAFA ALTUN, HAKAN KUNTMAN, Design of a fully differential current mode operational amplifier with improved input-output impedances and its filter applications, *AEU - International Journal of Electronics and Communications*, Volume 62, Issue 3, 3 March 2008, Pages 239-244, ISSN 1434-8411.
- [25] MASAMI HIGASHIMURA, Active-RC all-pass and notch filters using a single current conveyor, *Microelectronics Journal*, Volume 22, Issues 5-6, 1991, Pages 27-34, ISSN 0026-2692.
- [26] ERKAN YUCE, Fully integrable mixed-mode universal biquad with specific application of the CFOA, *AEU - International Journal of Electronics and Communications*, In Press, Corrected Proof, Available online 25 March 2009, ISSN 1434-8411.
- [27] UGUR CAM, A new high performance realization of mixed-mode chaotic circuit using current-feedback operational amplifiers, *Computers & Electrical Engineering*, Volume 30, Issue 4, June 2004, Pages 281-290, ISSN 0045-7906..
- [28] BRUTON, L., Network Transfer Functions Using the Concept of Frequency-Dependent Negative Resistance, *Circuit Theory*, IEEE Transactions on, Volume: 16, Issue: 3, Aug 1969, On page(s) 406- 408, ISSN: 0018-9324

- [29] WORAPONG TANGSRIRAT, WANLOP SURAKAMPONTORN, Single-resistance-controlled quadrature oscillator and universal biquad filter using CFOAs, *AEU - International Journal of Electronics and Communications*, In Press, Corrected Proof, Available online 22 October 2008, ISSN 1434-8411, DOI: 10.1016/j.aeue.2008.08.006.
- [30] ALI TOKER, OGUZHAN CICEKOGLU, HAKAN KUNTMAN, On the oscillator implementations using a single current feedback op-amp, *Computers & Electrical Engineering*, Volume 28, Issue 5, September 2002, Pages 375-389, ISSN 0045-7906, DOI: 10.1016/S0045-7906(00)00059-8.
-
- [31] JAROŠ, J., BEČVÁŘ, D., HUBÁLEK, J., VRBA, R., MUSIL, V., KHATEB, A., STEHLÍK, J. Conductometrics Sensors, Methods and Electronic Circuits for Sensor signal Processing. Conductometrics Sensors, Methods and Electronic Circuits for Sensor signal Processing. Research report. 2001. s. (20 s).
- [32] STEHLÍK, J.; BEČVÁŘ, D. Field Programmable Mixed-Signal Arrays (FPMA) using versatile current/voltage conveyor structures. In *Personal Wireless Communications*. Boston: Springer, 2007. s. 628-636. ISBN: 9780387741581.
- [33] P.Šteffan, L. Fucik, R. Prokop, J. Stehlík, J. Hubálek. New Micropotenciostat for Thick-Film Sensors. In *20th Anniversary Eurosensors 2006*. Göteborg, Sweden: Chalmers University of Technology, 2006. s. 242-245. ISBN: 978-91-631-9281-4.
- [34] HUBÁLEK, J., FUJCIK, L., PROKOP, R., STEHLÍK, J., BEČVÁŘ, D. New Microchip Providing Current Bipolar Pulse Technique for Precise Conductivity Measurements. In *Socrates International Conference. Electronic System Design 2006*. Chania, Crete Institute of Technology, Greece, 2006. s. 56-62. ISBN: 960-8025-99-8.
- [35] HUBÁLEK, J.; FEBER, V.; HRDÝ, R.; KUČHTA, R.; STEHLÍK, J.; ADAM, V.; KIZEK, R.; FUJCIK, L.; PROKOP, R. NEW MICROCHIP PERFORMING BIPOLAR PULSE TECHNIQUE FOR CONDUCTOMETRIC PESTICIDES DETECTION. In *EUROSENSORS XXII 2008*. Dresden: Verein Deutscher Ingenieure e.V. (VDI), 2008. s. 1022-1024. ISBN: 978-3-00-025217-4.
- [36] STEHLÍK, J.; BEČVÁŘ, D.; HUBÁLEK, J.: Electronic detector for Precise Conductivity Measurements in *Proceedings of the 2003 Global Signal Processing Expo (GSPx) and International Signal Processing Conference (ISPC)*, March 31-April 3, 2003, Dallas, Texas.
- [37] STEHLÍK, J.; KUČHTA, R. MICROCONDUCTOMETER SYSTEM BASED ON BIPOLAR PULSE METHOD. In *Electronic Devices and Systems EDS '08 proceedings*. Brno: Ing. Zdeněk Novotný, CSc., 2008. s. 430-434. ISBN: 978-80-214-3717-3

CURRICULUM VITAE

Jméno: Jiří Stehlík
Narozen: 14.8.1978 v Olomouci
Kontakt: stehlik@feec.vutbr.cz

Vzdělání

2000-2003 Fakulta elektrotechniky a komunikačních technologií VUT v Brně, magisterské studium
obor: Elektrotechnická výroba management, téma DP: Návrh a realizace měřících obvodů chemického senzoru v CMOS

1997-2000 Fakulta elektrotechniky a komunikačních technologií VUT v Brně, Bakalářské studium
obor: Součástky a systémy, téma BP: Mikrosnímač vodivosti roztoků

1994-1997 Stření průmyslová škola elektrotechnická, Božetěchova 3, Olomouc
obor: Elektronické počítače

Praxe

2005 – 2007 Vysoké učení technické v Brně, Ústav mikroelektroniky, Technický pracovník
2007 – Vysoké učení technické v Brně, Ústav mikroelektroniky, Asistent

Účast na řešení projektů

2006 MIKROSYN Nové trendy v mikroelektronických systémech a nanotechnologiích, MŠM 0021630503

2003 ANTOPE Výzkum nových metod přístrojové analýzy toxicity pro integrální měření toxicity v potravinářském průmyslu a jejich ověření na prototypu analyzátoru toxicity pesticidů, FD-K2/53

2005 Impedimetrické chemické senzory s nanomechanizovaným povrchem elektrod, 1QS201710508

2008 Miniaturizované inteligentní systémy a nanostrukturované elektrody pro chemické, biologické a farmaceutické aplikace (NANIMEL), GA102/08/1546