



# VYSOKÉ UČENÍ TECHNICKÉ V BRNĚ

BRNO UNIVERSITY OF TECHNOLOGY

## FAKULTA STROJNÍHO INŽENÝRSTVÍ

FACULTY OF MECHANICAL ENGINEERING

## ENERGETICKÝ ÚSTAV

ENERGY INSTITUTE

# VYUŽITÍ BIOMASY V CENTRÁLNÍM ZÁSOBOVÁNÍ TEPLEM

BIOMASS USE IN DISTRICT HEATING

## BAKALÁŘSKÁ PRÁCE

BACHELOR'S THESIS

## AUTOR PRÁCE

AUTHOR

Kristýna Dlouhá

## VEDOUCÍ PRÁCE

SUPERVISOR

Ing. Marek Baláš, Ph.D.

BRNO 2017



# Zadání bakalářské práce

Ústav: Energetický ústav  
Studentka: **Kristýna Dlouhá**  
Studijní program: Strojírenství  
Studijní obor: Základy strojírenského inženýrství  
Vedoucí práce: **Ing. Marek Baláš, Ph.D.**  
Akademický rok: 2016/17

Ředitel ústavu Vám v souladu se zákonem č.111/1998 o vysokých školách a se Studijním a zkušebním řádem VUT v Brně určuje následující téma bakalářské práce:

## Využití biomasy v centrálním zásobování teplem

### **Stručná charakteristika problematiky úkolu:**

V poslední době je biomasa velmi oblíbeným palivem pro domovní vytápění i jako zdroj energie pro centrální zásobování teplem či výrobu elektrické energie.

Student se ve své práci bude zabývat výsekem problematiky související s využíváním biomasy pro centrální výrobu tepelné a elektrické energie.

### **Cíle bakalářské práce:**

Překlad technologií transformace biomasy s důrazem na CZT

Přehled energetických zdrojů kombinované výroby elektrické energie a tepla

Statistický přehled využívání biomasy v CZT v ČR za posledních 10 let

### **Seznam doporučené literatury:**

BALÁŠ, Marek. Kotle a výměníky tepla. Vyd. 2. Brno: Akademické nakladatelství CERM, 2013. ISBN 978-80-214-4770-7.

JANDAČKA, Jozef. et al. Technologie pre zvyšovanie energetickeho potencialu biomasy. 1. Žilina, 2007. ISBN 978-80-969595-4-9.

MALAŤÁK, Jan a Petr VACULÍK. Biomasa pro výrobu energie. Praha: Česká zemědělská univerzita v Praze, 2008. ISBN 978-80-213-1810-6.

QUASCHNING, Volker. Obnovitelné zdroje energií. Praha: Grada, 2010. Stavitel. ISBN 978-80-2-7-3250-3.

Termín odevzdání bakalářské práce je stanoven časovým plánem akademického roku 2016/17

V Brně, dne

L. S.

---

doc. Ing. Jiří Pospíšil, Ph.D.  
ředitel ústavu

---

doc. Ing. Jaroslav Katolický, Ph.D.  
děkan fakulty

## **ABSTRAKT**

Tato bakalářská práce se zabývá využitím biomasy v centrálním zásobování teplem. Úvodní část práce je věnována biomase, jejímu rozdělení a způsobům jejího využití na energetické účely. Následuje část, která podrobněji popisuje jednotlivé technologie pro výrobu energie z biomasy. Ve třetí části je uvedeno několik našich energetických kogeneračních zdrojů, které využívají dříve zmíněné technologie. V závěru práce je statistický přehled využívání biomasy v centrálním zásobování teplem v ČR za posledních 10 let.

## **KLÍČOVÁ SLOVA**

Biomasa, centrální zásobování teplem, kombinovaná výroba elektrické energie a tepla, technologie využití biomasy.

## **ABSTRACT**

This bachelor's thesis deals with the utilization of biomass in district heating. The introductory part of the thesis is dedicated to biomass, its division and ways of its utilization for energy purposes. The following section describes in more detail each of the technologies for power generation from biomass. In the third part, a few of our energy cogeneration sources are stated, they use previously mentioned technologies. At the end of the thesis there is a statistical overview of the utilization of biomass in district heating in the Czech Republic over the last 10 years.

## **KEYWORDS**

Biomass, district heating, combined power and heat generation, technologies for the utilization of biomass.

## **BIBLIOGRAFICKÁ CITACE**

DLOUHÁ, K. *Využití biomasy v centrálním zásobování teplem*. Brno: Vysoké učení technické v Brně, Fakulta strojního inženýrství, 2017. 44 s. Vedoucí bakalářské práce Ing. Marek Baláš, Ph.D.

## ČESTNÉ PROHLÁŠENÍ

Prohlašuji, že jsem bakalářskou práci na téma *Využití biomasy v centrálním zásobování teplem* vypracovala samostatně pod vedením Ing. Marka Baláše, Ph.D., a s použitím uvedené odborné literatury a pramenů.

V Brně dne 25. 5. 2017

.....  
Kristýna Dlouhá

## **PODĚKOVÁNÍ**

Tímto bych ráda poděkovala svému vedoucímu Ing. Marku Balášovi, Ph.D., za cenné připomínky a rady při vypracování bakalářské práce.



## OBSAH

0 Úvod.....	11
1 Biomasa .....	12
1.1 Využití biomasy na energetické účely .....	12
1.2 Biomasa jako palivo.....	13
1.2.1 Dřevo .....	13
1.2.2 Rychle rostoucí rostliny a dřeviny.....	14
1.3 Způsoby využití biomasy na energetické účely .....	14
2 Technologie pro výrobu energie z biomasy.....	15
2.1 Spalování .....	15
2.1.1 Principy spalování .....	15
2.1.2 Emise při spalování biomasy.....	16
2.1.3 Zařízení a zdroje tepla na spalování biomasy.....	16
2.2 Pyrolýza .....	16
2.2.1 Princip pyrolýzy .....	16
2.2.2 Technologie pomalé pyrolýzy (karbonizace) .....	17
2.2.3 Technologie rychlé pyrolýzy .....	17
2.2.4 Technologie pražení (depolymerizace) .....	19
2.3 Zplyňování .....	20
2.3.1 Princip zplyňování.....	20
2.3.2 Zplyňování biomasy při vyšších teplotách .....	21
2.3.3 Zplyňování biomasy při nižších teplotách.....	22
2.3.4 Zplyňovače s unášivým proudem (hořákové zplyňování).....	22
2.4 Anaerobní fermentace (metanové kvašení) .....	23
2.4.1 Hydrolýza .....	24
2.4.2 Acidogeneze (okyselení) .....	24
2.4.3 Acetogeneze.....	24
2.4.4 Metanogeneze .....	24
2.4.5 Bioplynové stanice .....	24
2.4.6 Skládkový plyn.....	25
2.5 Další technologie .....	26
2.5.1 Aerobní fermentace (kompostování).....	26
2.5.2 Alkoholové kvašení .....	26
2.6 Výroba elektrické energie z biomasy.....	26
2.7 Kombinovaná výroba elektřiny a tepla (kogenerace, KVET) .....	27

3	Energetické kogenerační zdroje .....	30
3.1	Teplárny se spalováním biomasy .....	30
3.1.1	IROMEZ Pelhřimov.....	30
3.1.2	Energetické centrum Jindřichův Hradec .....	30
3.1.3	Elektrárna Hodonín.....	30
3.1.4	Teplárna Krnov .....	31
3.1.5	Plzeňská teplárenská .....	31
3.1.6	Energetické centrum Kutná Hora.....	31
3.1.7	Teplárna Frýdek-Místek.....	31
3.2	Teplárny se zplyňováním biomasy.....	32
3.2.1	Energetické centrum Kozomín.....	32
3.2.2	Teplárna Šternberk.....	33
3.3	Teplárny využívající organický Rankinův cyklus (ORC).....	33
3.3.1	TTS Třebíč – Teplárna Sever.....	33
3.3.2	Teplárna Trhové Sviny.....	33
3.3.3	Žatecká teplárenská.....	33
3.4	Bioplynové stanice .....	34
3.4.1	Bioplynová stanice Třeboň .....	34
3.4.2	Bioplynová stanice Suchohrdly u Miroslavi .....	35
3.4.3	Bioplynová stanice Žďár nad Sázavou .....	35
3.4.4	Bioplynová stanice Přeštice .....	35
3.4.5	Bioplynová stanice Číčov .....	36
4	Statistický přehled využívání biomasy v CZT .....	37
4.1	Výroba z biomasy.....	37
4.2	Výroba z bioplynu .....	37
4.3	Výroba elektřiny brutto z OZE.....	38
4.4	Kombinovaná výroba elektřiny a tepla .....	39
4.5	Shrnutí .....	40
5	Závěr.....	41

## 0 ÚVOD

Výroba tepla a elektrické energie je oblastí, která se neustále rozvíjí. Hledají se nové technologie, paliva a čím dál víc se zohledňuje ochrana životního prostředí.

Nejvíce tepla a elektřiny se pořád vyrábí spalováním fosilních paliv (hnědé uhlí, černé uhlí, ropa, zemní plyn) v tepelných elektrárnách, velký podíl na výrobě tepla a elektřiny mají také jaderné elektrárny. Paliva pro tyto elektrárny jsou však neobnovitelné zdroje, jejich světové zásoby klesají každým dnem, jsou neekologické a jejich cena roste. Proto se lidstvo snaží tyto zdroje nahradit obnovitelnými, které jsou navíc šetrné k životnímu prostředí.

Ve světě se z obnovitelných zdrojů využívá nejvíce vodní energie. Uplatňuje se v mnoha státech, hlavně však v těch, které mají velké vodní toky vhodné pro vodní elektrárny. Pro státy, ve kterých během roku často fouká vítr, je větrná energie výhodným obnovitelným zdrojem. Sluneční elektrárny jsou využívány především tam, kde celoročně intenzivně svítí slunce. U nás jsou všechny tyto typy elektráren také používány, ale nejedná se o významné zdroje energie. V našich klimatických podmínkách má z obnovitelných zdrojů největší využití biomasa.

Biomasa patří mezi nejvýznamnější obnovitelné zdroje energie (OZE). Na Zemi jsou jí poměrně rozsáhlé zásoby, dobře se skladuje a přispívá ke snížení skleníkových plynů (nejvýznamnější je oxid uhličitý  $\text{CO}_2$ ). Rostliny spotřebovávají  $\text{CO}_2$ , čímž dochází ke snížení jeho koncentrace v ovzduší [1].

Biomasa a získávání energie z ní patří mezi nejdéle používané energetické technologie, už v době kamenné byla pro člověka nejdůležitějším zdrojem světla a tepla. Až do nástupu využívání fosilních paliv byla biomasa celosvětově vůbec nejdůležitějším zdrojem energie, potom ale ztratila svoje vedoucí postavení. Z důvodů popsaných výše se v současnosti biomasa opět dostává do popředí jako důležitý zdroj energie [1], [2].

# 1 BIOMASA

Biomasa je označení pro veškerou organickou hmotu vhodnou k energetickému využití. Rozděluje se na biomasu živočišnou a rostlinnou. Zahrnuje živé organismy, odumřelé organismy a organické produkty látkové výměny. Je to zakonzervovaná sluneční energie, kterou rostliny pomocí fotosyntézy přeměňují na organickou hmotu ve formě uhlovodíků. Tvoří se ve volné přírodě nebo vznikne činností člověka. Biomasa se může získávat záměrně jako výsledek výrobní činnosti nebo jde o využití odpadů ze zemědělské, potravinářské nebo lesní výroby [2], [1], [3].

Největší množství energie se nespotřebovává na výrobu elektřiny nebo zabezpečení dopravy, ale na produkci tepla. Biomasa má obrovský potenciál nárůstu využití a mohla by nahradit podstatné množství fosilních paliv a elektřiny v současnosti používaných na vytápění. Na světě neustále vzniká biomasa s energetickým obsahem odpovídajícím téměř desetinásobku naší celkové spotřeby primární energie [1], [2].

Využití biomasy na energetické účely je však limitované, je nutné počítat s dalšími způsoby využití (např. potravinářství a pěstování dřeva, průmyslové účely, okrasná funkce biomasy). Kromě toho získávání energie z biomasy v současných podmínkách stěží ekonomicky konkuruje využívání klasických energetických zdrojů [1].

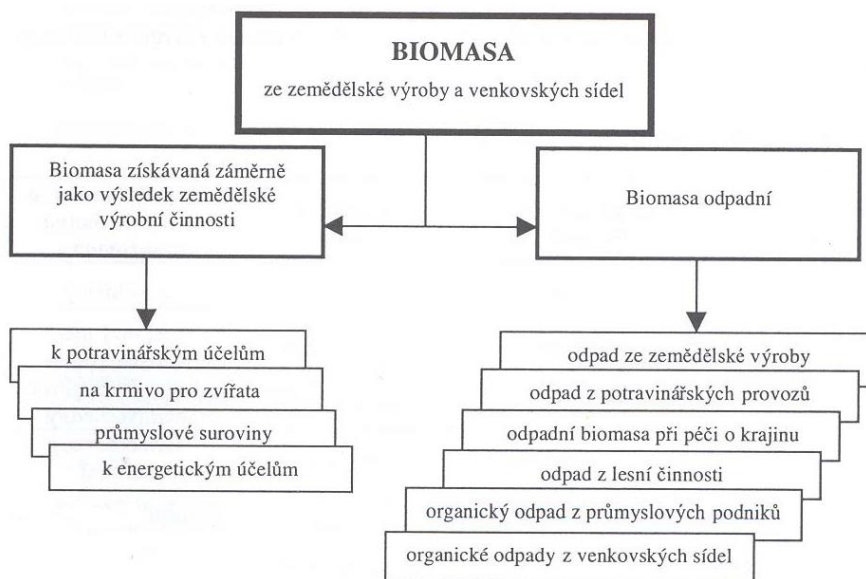
## 1.1 Využití biomasy na energetické účely

Pro výrobu energie je možné využívat biomasu záměrně pěstovanou pro tento účel (tzv. energetické plodiny):

- na výrobu etylalkoholu (cukrová řepa, obilí, brambory, cukrová třtina),
- na výrobu surových rostlinných olejů a metylesteru (olejniny – řepka olejná),
- na přímé spalování (energetické rychle rostoucí dřeviny – vrba, topol, olše, akát, platan, bříza, eukalyptus aj.);

nebo biomasu odpadovou:

- rostlinné zbytky ze zemědělské prvovýroby a údržby krajiny (kukuřičná a obilná sláma, řepková sláma, zbytky z luk a pastvin, zbytky po likvidaci křoví, odpady ze sadů a vinic),
- odpady ze živočišné výroby (exkrementy zvířat, zbytky krmiv),
- komunální organické odpady (kaly z odpadových vod, organický podíl tuhých komunálních odpadů, odpady z údržby zeleně a travnatých porostů),
- organické odpady z potravinářských a průmyslových výrob (odpady z provozů zpracovávajících a skladujících rostlinou produkci, odpady z jatek, odpady z mlékáren, odpady z lihovarů a konzerváren, odpady z vinařské produkce, odpady z dřevozpracujících provozů – odřezky, piliny, hobliny),
- lesní odpady – dendromasa (kůra, větve, pařezy, kořeny, piliny apod.).



Obr. 1.1 – Rozdělení biomasy [5]

## 1.2 Biomasa jako palivo

Nejrozšířenějším palivem z kategorie biomasy je dřevo. Existují však i jiné zdroje, které hrají významnou roli v energetické bilanci mnohých zemí, např. organické zbytky ze zemědělské výroby. Určitou formou biomasy je i bioplyn získávaný ze skládek komunálního odpadu, čistíček odpadních vod nebo kejda ze živočišné výroby [1].

Pod pojmem biopaliva se skrývají v podstatě všechna pevná, kapalná a plynná paliva vyrobená buď přímo z rostlin, nebo nepřímo z průmyslových, zemědělských nebo domácích odpadů. Kromě toho, že se mohou rostliny získávat přímo z přírody, je možné je i speciálně pěstovat na energetické účely [1].

Odpady ze zemědělské produkce jsou z hlediska obsahu energie velmi významným zdrojem. Do této skupiny patří hlavně sláma (obilná, řepková, slunečnicová, kukuřičná) anebo kejda. Tyto zdroje jsou dnes intenzivně využívány ve více zemích včetně rozvojových [1], [6].

### 1.2.1 Dřevo

Dřevo je jednoznačně převažující surovinou pro výrobu pevných biopaliv a využívá se ho v různých podobách. Při těžbě a zpracování dřeva na jiné, než energetické účely vzniká velké množství odpadu, který často zůstává nevyužitý. K dostání je proto buď přímo kusové dřevo, anebo dřevní odpad (štěpky, hoblíny, piliny). Z odpadů se vyrábí dřevěné pelety nebo dřevěné brikety, které jsou také cenným palivem.

Při využívání dřeva jako energetické suroviny by měla být věnována pozornost především účinnosti technologie jeho spalování. Vyšší účinnost zařízení znamená nižší spotřebu paliva na zabezpečení stejného množství energie. Tradiční pece mají účinnost využití energie obsažené ve dřevě často nižší než 30 %, což je v porovnání např. s moderními zplyňovacími kotli s účinností okolo 90 % velmi málo. Z toho vyplývá, že moderní zařízení často spotřebují až třikrát méně paliva na vytopení stejného prostoru. Důležité je rovněž zmínit, že palivové dřevo musí být před spalováním dobře vysušené, aby se mohlo optimálně využít jeho energetického obsahu, nevznikalo více škodlivých odpadních látek a také silnější kouř a zápach. Při správném spalování dřeva o správně vlhkosti se téměř nevytváří kouř a vzniká málo popela [1], [2], [6].

Využívání dřeva na energetické účely je možné považovat za lokální zdroj, který vyžaduje jen minimální nároky na dopravu, a proto je relativně levný v porovnání s klasickými fosilními palivy [1].

### 1.2.2 Rychle rostoucí rostliny a dřeviny

Některé druhy rostlin a dřevin vyznačující se rychlým růstem anebo kvalitou produkovaného oleje je možné pěstovat za účelem jejich budoucího energetického využití. Tzv. energetické rostliny se využívají podobně jako ostatní druhy biomasy (např. dřevo, sláma) na výrobu tepla, elektřiny, ale i kapalných paliv použitelných v dopravě [1].

Pro energetické „plantáže“ přichází do úvahy různé rychle rostoucí dřeviny určené na přímé spalování, rostliny zpracovatelné fermentací na výrobu etanolu a rostliny bohaté na olej a vhodné na výrobu bionafty, jako například řepka olejná [1].

### 1.3 Způsoby využití biomasy na energetické účely

Možnosti využití biomasy na energetické účely jsou dány hlavně jejími fyzikálními a chemickými vlastnostmi. Hlavním parametrem při zpracování biomasy je vlhkost, resp. obsah sušiny v biomase. Hodnotu 50 % sušiny je možné považovat za hraniční mezi procesy mokrymi (obsah sušiny je menší než 50 %) a suchými (obsah sušiny je vyšší než 50 %). Podle principu samotné konverze energie je možné definovat několik způsobů získávání energie z biomasy (tab. 1.1).

Tab. 1.1 – Způsoby konverze biomasy [1], [4]

Typ konverze biomasy	Způsob konverze biomasy
Termochemická přeměna (suché procesy)	Spalování
	Zplyňování
	Pyrolýza
Biochemická přeměna (mokré procesy)	Anaerobní fermentace (metanové kvašení)
	Aerobní fermentace (kompostování)
	Alkoholové kvašení
Chemická přeměna	Esterifikace surových rostlinných olejů
Mechanická přeměna	Řezání
	Štípání
	Drcení
	Lisování
	Briketování
	Peletování
	Mletí

## 2 TECHNOLOGIE PRO VÝROBU ENERGIE Z BIOMASY

Na základě metody použité při výrobě energie z biomasy se dnes v praxi uplatňují tyto procesy [1]:

- přímé spalování,
- termochemické zpracování s cílem zvýšení kvality biopaliva (pyrolýza, zplyňování),
- biologické procesy jako jsou anaerobní hnití nebo fermentace, které vedou k produkci plyných a kapalných biopaliv.

Bezprostředním produktem těchto procesů je teplo využívané v místě výroby nebo v jeho blízkosti. Teplo je možné využívat buď přímo na přípravu teplé vody, nebo na výrobu páry a následný pohon generátorového agregátu na výrobu elektřiny [1].

### 2.1 Spalování

Technologie přímého spalování biomasy je nejstarším, nejběžnějším a pravděpodobně i nejrozšířenějším způsobem jejího energetického využití. Spalovací zařízení se dodávají v různých provedeních a výkonech, přičemž jsou schopné spalovat prakticky jakékoli palivo od dřeva přes balíky slámy až po slepičí trus nebo komunální odpad. Význam má především spalování odpadového dřeva a odpadů ze zemědělské produkce (např. slámy). Vznikající teplo se využívá na vytápění, v technologických procesech (procesní teplo) nebo na výrobu elektrické energie [1], [4].

#### 2.1.1 Principy spalování

Spalovací proces ve dřevě probíhá následovně [1], [4], [6]:

- dřevo se ohřívá;
- voda uvnitř dřeva začne vřít, odpaření vlhkosti;
- ze dřeva se postupně uvolňuje plyn (tzv. prchavá hořlavina), přičemž pro správné spalování je potřebné, aby tento plyn hořel a neunikal do komína;
- vznikající plyn se mísí s atmosférickým vzduchem (okysličovadlo) a hoří při vysoké teplotě;
- zbytek dřeva (většinou uhlík) hoří také, jako odpad vzniká popel.

Zásadní roli při hoření biomasy hraje hoření uhlíku. Čím vyšší je podíl uhlíku v palivu, tím vyšší je také jeho výhřevnost. U dřeva se tento podíl pohybuje kolem 50 %. Hoření uhlíku je pro celkový proces spalování klíčové, zaujímá až 90 % celkové doby hoření paliva [6].

Pro účinné spalování je nutné zabezpečit dostatečně vysokou teplotu, dostatek vzduchu a dostatek času, aby mohlo proběhnout úplné spálení biomasy. Dokonalé spalování je stechiometrické, tzn., že všichni přivedený kyslík se při spalování spotřebuje a vzniká pouze oxid uhličitý. Při malém množství vzduchu je hoření neúplné a vznikající dým obsahující nespálený uhlík je černý, při velkém množství vzduchu klesá teplota, plyny unikají nespálené a dochází k úniku užitečné energie [4], [1], [6].

### 2.1.2 Emise při spalování biomasy

Při spalování biomasy jsou do ovzduší uvolňovány znečišťující látky. Jejich koncentrace je dána především typem paliva a způsobem spalování. Významnými součástmi znečišťujících látek jsou organické látky (např. dehty), oxid uhelnatý CO, oxid uhličitý CO<sub>2</sub>, oxid siřičitý SO<sub>2</sub>, oxidy dusíku (NO, NO<sub>2</sub>, N<sub>2</sub>O) a tuhé znečišťující látky (TZL) [6].

Nedokonalým spalováním vzniká oxid uhelnatý a organické látky. Oxid siřičitý a oxidy dusíku se do spalin dostávají jako produkty oxidace síry a dusíku v palivu. Tvorba tuhých znečišťujících látek závisí na vlastnostech paliva a typu ohniště. U větších zařízení nestačí pro omezení produkce TZL zvolit vhodné palivo, proto se využívá odloučení tuhých částic ze spalin [6].

### 2.1.3 Zařízení a zdroje tepla na spalování biomasy

Spalovací prostor se nazývá topeniště a jeho konstrukce je pro způsob spalování velmi důležitá. Ke spalování biomasy slouží speciálně upravená topeniště. Existuje několik principů spalování biomasy:

- spalování na roštu – pevné palivo se spaluje ve vrstvě, spalování dřeva, slámy;
- spalování se spodním přívodem paliva (retortový hořák);
- spalování ve fluidní vrstvě (tj. ve vzhledu) – spaluje se pevné palivo rozemleté na prach, celá vrstva má podobné vlastnosti jako kapalina, využití v teplárenství (CZT).

Pro kombinovanou výrobu tepla a elektrické energie jsou určeny teplárenské provozy. Centrální (kotlová) spalovací zařízení odevzdávají teplo uvolněné spalováním teplotněmu médiu (voda, olej). Teplotněným médiem se potom vytápějí jednotlivé prostory [4], [6].

## 2.2 Pyrolýza

Pyrolýza je jednoduchý a pravděpodobně nejstarší způsob úpravy biomasy na palivo vyšší kvality (tzv. dřevěné uhlí). Na jeho výrobu je kromě dřeva možné použít i jiné suroviny, např. slámu. Stejně jako spalování nebo zplyňování se řadí mezi termochemické procesy, v některých ohledech se od nich ale odlišuje [1], [6].

### 2.2.1 Princip pyrolýzy

Pyrolýza spočívá v ohřívání organického materiálu na teplotu 150–900 °C za nepřítomnosti vzduchu. Biomasu ohříváme tak dlouho, dokud z ní neunikne všechna prchavá hořlavina. V reaktoru po ohřívání zůstane dřevěné uhlí, která má téměř dvojnásobnou energetickou hustotu v porovnání se vstupní surovinou, a navíc lépe hoří (při vyšší teplotě). Pyrolýza může probíhat i v přítomnosti malého množství vzduchu (zplyňování), vody (parní zplyňování) nebo vodíku (hydrogenace) [1], [4].

Nejen dřevěné uhlí jako produkt pyrolýzy má značný energetický význam. Moderní pyrolytické systémy jsou schopné shromážďovat prchavou hořlavinu vznikající při tomto procesu. Jedním z velmi užitečných produktů může být např. metan vhodný na výrobu elektřiny v plynových turbínách. Kapalné produkty pyrolýzy mají potenciál podobný ropě, nicméně obsahují některé kyseliny a musí být proto před použitím upravené [1].



V dnešní době je pyrolýza považována za perspektivní technologii. Souvisí to i s tím, že probíhá při relativně nízkých teplotách, což vede k nižší emisi potenciálních škodlivin v porovnání s úplným spalováním biomasy. Nižší emise při tomto procesu vedly i k pokusům o pyrolýzu takových materiálů jako jsou plastové odpady nebo pneumatiky [1], [6].

### 2.2.2 Technologie pomalé pyrolýzy (karbonizace)

Karbonizace obvykle probíhá při teplotách kolem 450 °C za nepřítomnosti vzduchu, rychlost zahřívání je nízká a kvůli pomalému přenosu tepla trvá vypařování relativně dlouho. Tím je umožněno získat přibližně stejný podíl pevných (pyrolýzní uhlí), plynných (syntetický plyn) a kapalných (pyrolýzní olej) produktů. Nejčastějším použitím karbonizace je výroba dřevěného uhlí [7], [4], [6].

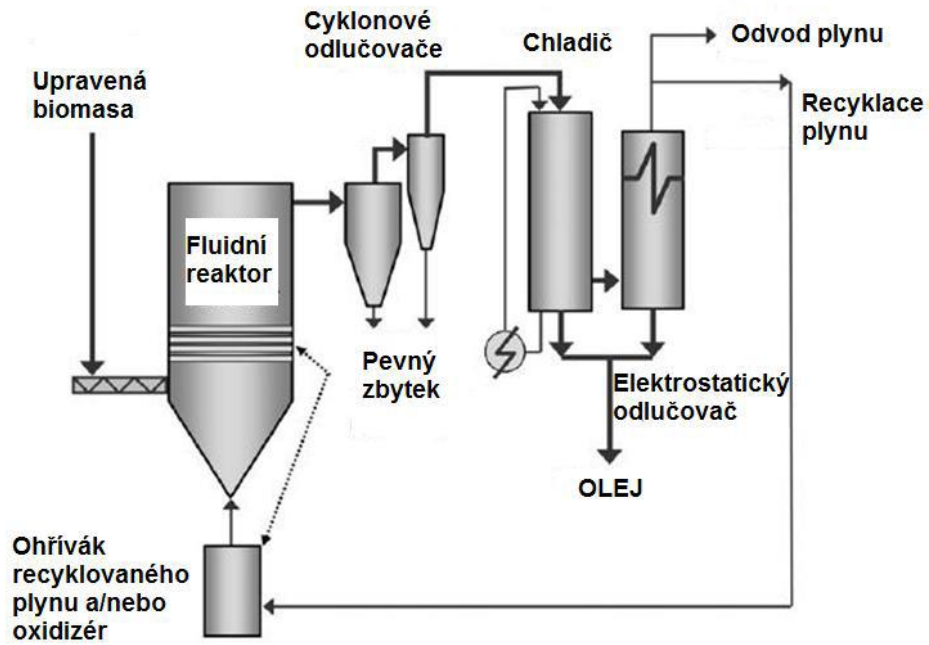
Moderní pyrolýzní jednotky se mohou využívat ke kombinované výrobě tepla a elektrické energie. Jejich výhodou oproti ostatním technologiím je nízká cena a schopnost zpracovat různé druhy vstupních surovin. Pro pomalou pyrolýzu se nejčastěji využívají válcové pece (obr. 2.5) [6].

### 2.2.3 Technologie rychlé pyrolýzy

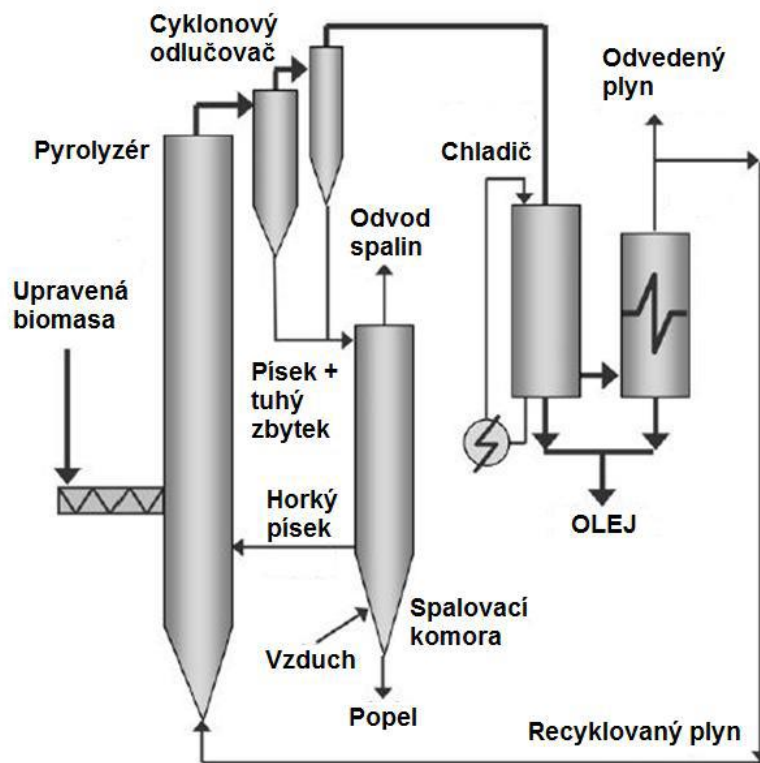
Rychlá pyrolýza je v současné době jednou z nejnovějších technologií. Vyznačuje se velmi rychlým ohříváním materiálu (500–1000 °C za minutu) bez přístupu kyslíku a vypařování trvá pouze krátce. Vstupní surovina se nejprve musí nadrtit. Při nižších pracovních teplotách vznikají převážně páry a aerosoly, které po rychlém ochlazení zkondenzují na kapalinu o vysoké výhřevnosti, tzv. bio-olej. Rychlá pyrolýza dřeva při teplotě nad 800 °C vede k tvorbě jen malého množství dřevěného uhlí a až 80 % materiálu se mění na energeticky hodnotné palivo – plyn bohatý na vodík a CO.

Pro rychlou pyrolýzu se používají různé druhy reaktorů [6]:

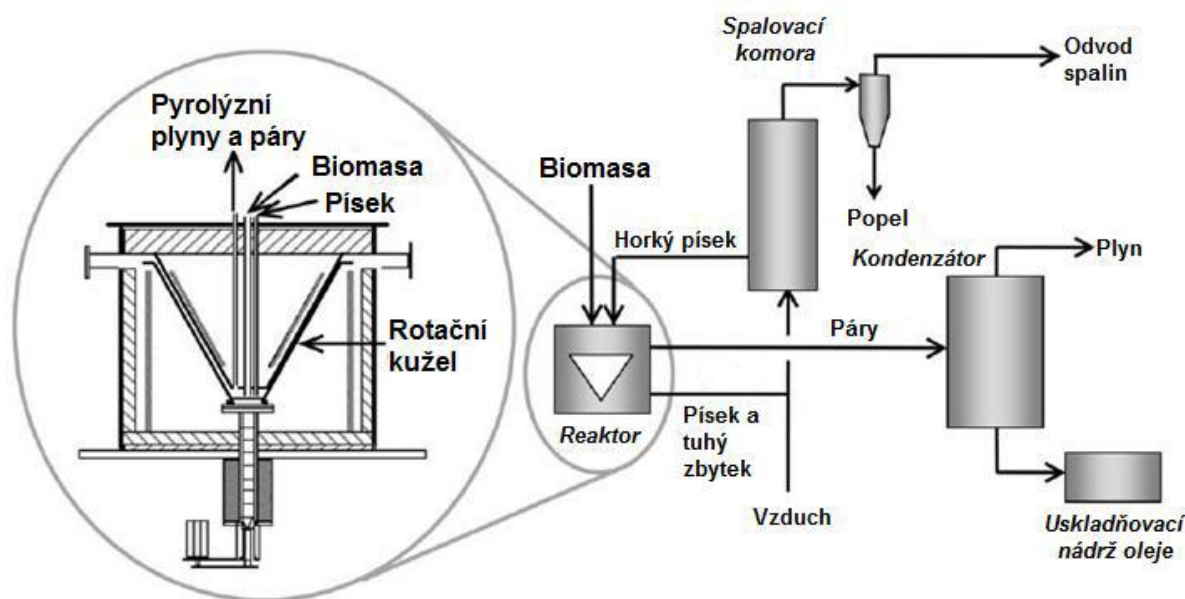
- fluidní reaktor se stacionární vrstvou (obr. 2.1) – jednoduchá technologie, nutná malá velikost vstupních částic, vysoký výtěžek kapalného podílu;
- fluidní reaktor s cirkulující vrstvou (obr. 2.2) – velkokapacitní reaktor, vysoký obsah popelovin v oleji, vhodný pro vyšší průtoky;
- rotační kuželový reaktor (obr. 2.3) – transport materiálu obstarávají odstředivé síly, nutná malá velikost vstupních částic, málo rozšířený;
- vakuový reaktor – nejedná se o klasickou rychlou pyrolýzu (nižší teplota, větší vstupní částice), nákladná technologie, nízký výtěžek;
- šnekový reaktor (obr. 2.6) – kompaktní reaktor, nízký výtěžek, využití i u pomalé pyrolýzy;
- ablační (pánvový) reaktor (obr. 2.4) – na biomasu působí vysoký tlak, složitý, drahý reaktor.



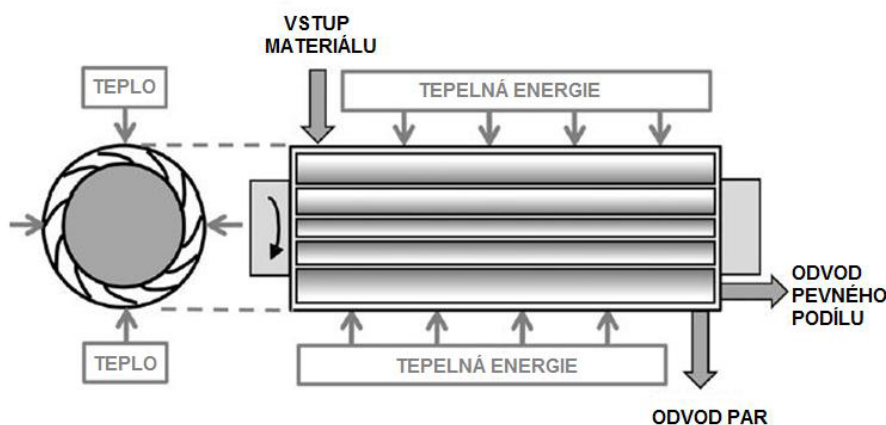
Obr. 2.1 – Schéma fluidního reaktoru se stacionární fluidní vrstvou [6]



Obr. 2.2 – Schéma fluidního reaktoru s cirkulující fluidní vrstvou [6]



Obr. 2.3 – Technologie rotačního kuželového reaktoru [6]



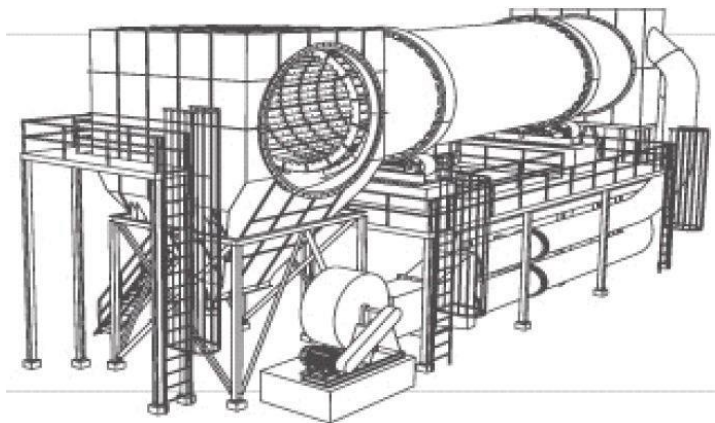
Obr. 2.4 – Ablací pyrolýza [6]

## 2.2.4 Technologie pražení (depolymerizace)

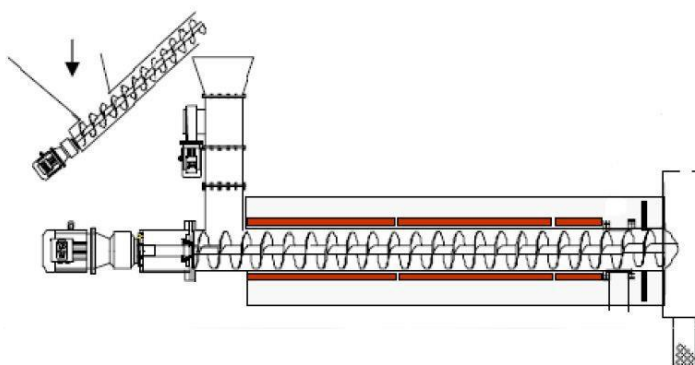
Pražení je tepelná úprava biomasy probíhající v inertním prostředí. Při pražení biomasy se z ní v první řadě odstraňuje vlhkost a prchavá hořlavina. Současně se depolymerizují dlouhé polysacharidové řetězce, čímž vzniká hydrofobní produkt se zvýšenou energetickou hustotou a vlastnostmi velmi blízkými uhlí. Při následném zpracování praženého paliva je mnohem menší spotřeba energie, spaluje se s černým nebo hnědým uhlím v uhelných elektrárnách [6].

Biomasa na bázi lignocelulózy obsahuje zhruba 80 % prchavé hořlaviny a 20 % uhlíku vázaného v sušině (tuhá hořlavina). Při teplotách 250–350 °C a výrazném poklesu kyslíku dojde v pražící komoře ke snížení přibližně 20 % prchavé hořlaviny. Zároveň se zřetelně zlepšují fyzikální vlastnosti konečného produktu [6].

Pro pražení se využívají různé technologie, např. válcová pec (obr. 2.5) nebo šnekový reaktor (obr. 2.6). Daná technologie se volí podle vlastností surovin [6].



Obr. 2.5 – Válcová pec [6]



Obr. 2.6 – Šnekový reaktor [6]

## 2.3 Zplyňování

Zplyňování je proces, při kterém z uhlíkového materiálu vznikají hořlavé plyny ( $H_2$ ,  $CO$ ,  $CH_4$ ) a některé nehořlavé produkty. Vytvořená směs plynů má vysokou energetickou hustotu a může být použita pro spalování v klasických kotlových hořácích a po vyčištění i ve spalovacích komorách spalovacích turbín a upravených spalovacích motorech [1], [4].

### 2.3.1 Princip zplyňování

Ve zplyňovacích generátorech postupně probíhá sušení, pyrolýza, oxidace a redukce biomasy. Nejvhodnějším materiálem ke zplyňování je dřevo ve formě pilin nebo štěpky [4].

Zplyňování probíhá v kotli s omezeným přístupem vzduchu (podstechiometrická atmosféra), jehož důsledkem je nedokonalé hoření. Působením vysoké teploty (nad  $600\text{ }^{\circ}\text{C}$ ) se téměř všechna biomasa přemění na plynný nosič energie. Hořením uhlovodíků, z nichž se dřevo skládá, se pevné palivo mění na dřevěné uhlí, které následně reaguje s kyslíkem a vzniká  $CO_2$  a  $H_2O$ . Oxid uhličitý se působením vysoké teploty redukuje na základní hořlavou složku generátorového plynu – oxid uhelnatý. Vodík nereaguje jen s kyslíkem za vzniku molekuly vody, ale uvolňuje se i jako čistý plyn  $H_2$  [1], [4], [6].

Teplu tvořící se při nedokonalém spalování se využívá na porušování vazeb mezi uhlovodíkovými atomy. Vznikající uhlíkové a vodíkové atomy se však spojují s jinými, přičemž se

uvolňuje teplo, které udržuje celý proces bez dodávání energie zvenčí (tzv. autotermní zplyňování). Výsledkem je syntézní plyn, který se dále může spalovat. Jeho hlavní složky jsou  $H_2$ ,  $CO$ ,  $CH_4$ ,  $CO_2$ ,  $N_2$  a vodní pára, dále obsahuje vedlejší složky a tuhé znečišťující látky (dehet, popeloviny).

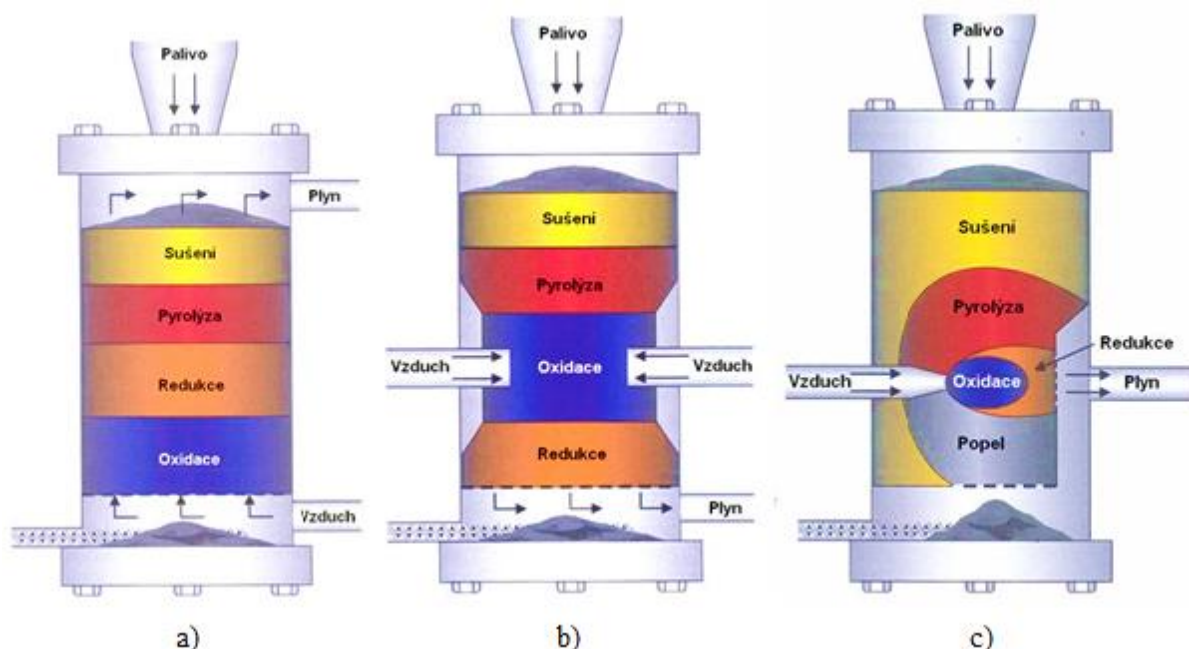
Vhodnou konstrukcí zplyňovacího zařízení je možné zvýšit podíl produkovaného metanu nebo jiných plynů. Zplyňování je tedy jednoduchý proces výroby plynných paliv z pevných paliv [1].

### 2.3.2 Zplyňování biomasy při vyšších teplotách

Ke zplyňování biomasy při vyšších teplotách (okolo  $1200\text{ }^{\circ}C$ ) dochází v reaktorech s pevným ložem. Podle směru toku získaného plynu a přívodu paliva se tyto generátory rozdělují na [4], [7]:

- protiproudý (vzestupný) zplyňovač (obr. 2.7) – nejjednodušší typ zplyňovače, nevýhodou je velké množství dehtu;
- souproutý (sestupný) zplyňovač (obr. 2.7) – výhodou je produkce plynu s nízkým obsahem dehtu (nejnižší množství dehtu ze všech druhů zplyňovačů), nevýhodou je vysoké množství popela a prachových částic v plynu;
- souproutý zplyňovač s otevřeným jádrem – zplyňování jemné biomasy;
- vícestupňový souproutý zplyňovač – spalování, zplyňování a pyrolýza odděleny;
- zplyňovač s křížovým tokem (příčný) (obr. 2.7) – původně pro zplyňování dřevěného uhlí.

I přesto, že existuje mnoho typů zplyňovačů, žádný z nich zatím nedokáže vyrábět plyn bez dehtů. Výskyt dehtů je dán nejen vlastnostmi paliva, ale i konstrukcí zplyňovacích zařízení [4].



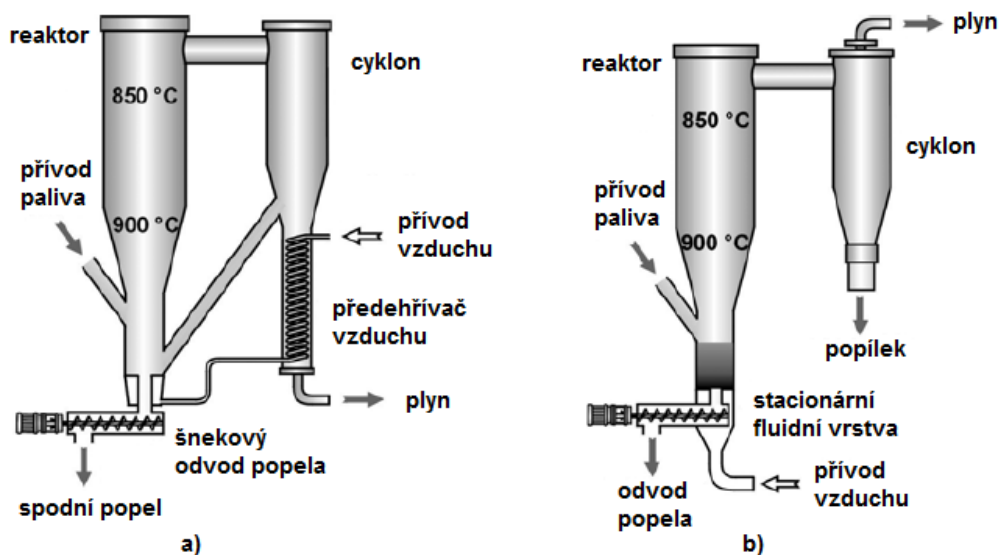
Obr. 2.7 – Schéma zplyňovače [7]  
a) protiproudý, b) souproutý, c) s křížovým tokem

### 2.3.3 Zplyňování biomasy při nižších teplotách

Ke zplyňování biomasy při nižších teplotách (850–900 °C) dochází v reaktorech s fluidním ložem. Princip je podobný jako u fluidních kotlů. Fluidní vrstvu dělíme na (obr. 2.8) [4], [7]:

- stacionární – zřetelné rozhraní mezi fluidní vrstvou a prostorem nad vrstvou (hladina);
- cirkulující – vrstva je omezena stropem reaktoru.

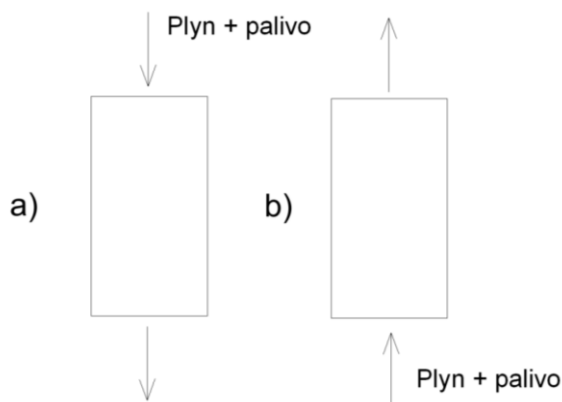
Výhodou fluidních zplyňovačů je malé množství popela a možnost zplyňování různých druhů paliv, velkou nevýhodou je ale vysoký obsah dehtů a unášených částic v plynu a také vysoká teplota plynu [7], [4], [6].



Obr. 2.8 – Schéma zplyňovače [4]  
a) s cirkulující vrstvou, b) se stacionární vrstvou

### 2.3.4 Zplyňovače s unášivým proudem (hořákové zplyňování)

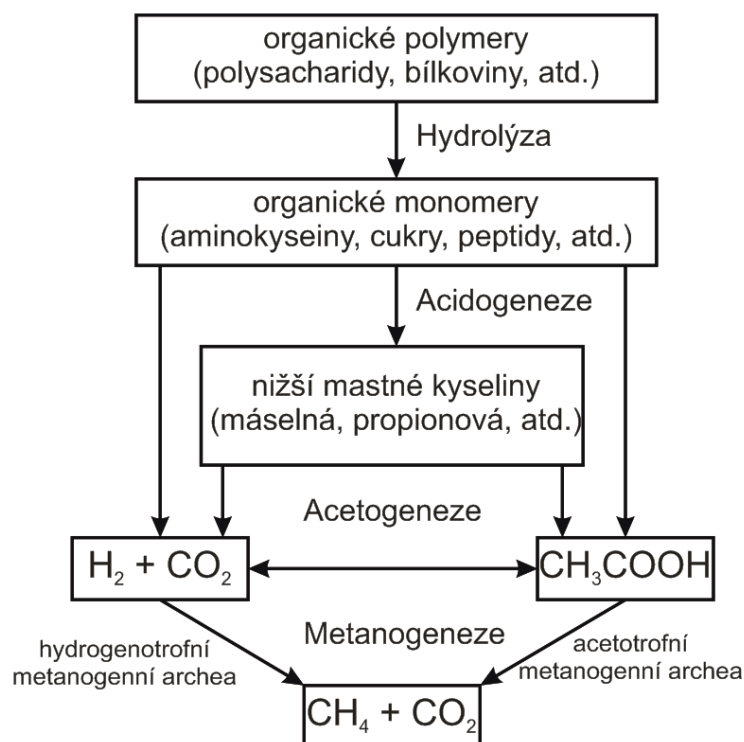
Charakteristická je krátká doba setrvání částic v reaktoru (cca 1 s), vysoká teplota (1300–1600 °C), vysoký tlak (2,5–6 MPa) a velké výkony (nad 100 MW). Práškové palivo je přiváděno do reaktoru společně se zplyňovacím prostředkem, jehož rychlost je dostatečně vysoká pro pohyb částic (obr. 2.9) [7], [6].



Obr. 2.9 – Schéma reaktoru pro zplyňování v unášené vrstvě [6]  
a) s dolním tokem, b) s horním tokem

## 2.4 Anaerobní fermentace (metanové kvašení)

Příroda zajišťuje likvidaci organických zbytků pomocí jejich rozkladu. Anaerobní fermentace je složitý biochemický proces, který probíhá v plynotěsném fermentačním reaktoru, má čtyři fáze (hydrolýza, acidogeneze, acetogeneze, metanogeneze, obr. 2.10) a o jeho průběh se starají bakterie. Vzniklé meziprodukty jsou spotřebovávány v dalších krocích jinými bakteriemi. Optimální obsah sušiny pro proces fermentace je 5–15 %. Konečným produktem je bioplyn, který obsahuje vodu,  $\text{CO}_2$ ,  $\text{CH}_4$  a další složky ( $\text{O}_2$ ,  $\text{N}_2$ ,  $\text{H}_2$ ,  $\text{H}_2\text{S}$ ,  $\text{NH}_3$ ). Hnití organických zbytků probíhá všude v teplém a vlhkém prostředí, a dokonce i pod vodou.



Obr. 2.10 – Znázornění rozkladu organického materiálu na bioplyn [6]

Proces anaerobní fermentace je závislý zejména na teplotě. Při vyšší teplotě dochází k rozkladu biomasy rychleji, minimální teplota potřebná pro fermentaci je  $4\text{ }^\circ\text{C}$ . Existují tři typické teplotní oblasti vhodné pro vyhnívání [4], [6]:

- psychofilní (teploty pod  $25\text{ }^\circ\text{C}$ ),
- mezofilní (teploty od  $30$  do  $45\text{ }^\circ\text{C}$ ),
- termofilní (teploty nad  $50\text{ }^\circ\text{C}$ ).

Bioplynové stanice (BPS) pracují obvykle v mezofilním nebo termofilním teplotním režimu, nejčastější je však mezofilní režim. Důležité je ve fermentoru udržovat stálou teplotu [6].

Metanovým kvašením je možné zpracovávat exkrementy hospodářských zvířat, odpady z rostlinné výroby, výpalky z lihovarů, kaly z čistíren odpadních vod a další organický materiál. Získávání bioplynu z odpadů a jeho spalování plynovými turbínami je relativně jednoduchý proces [2], [1].

### 2.4.1 Hydrolýza

Prvním krokem v procesu výroby bioplynu je hydrolýza. V jejím průběhu se pomocí enzymů štěpí polymerní látky (polysacharidy, tuky a bílkoviny) na monomerní látky (aminokyseliny, monosacharidy, mastné kyseliny a některé alkoholy). Největší část produktů hydrolýzy tvoří acetát (51 %) a plynný vodík (19 %). Rychlost rozkladu biomasy závisí hlavně na charakteru vstupního materiálu [6].

### 2.4.2 Acidogeneze (okyselení)

Acidogeneze je druhou fází produkce bioplynu. Produkty hydrolýzy se rozloží na nižší mastné kyseliny (octovou, propionovou, máselnou, valerovou, kapronovou), alkoholy, amoniak, CO<sub>2</sub> a uhlík. Mastné kyseliny se během acidogeneze nespotřebovávají, využívají se až v další fázi vzniku bioplynu. Dílčí reakce při acidogenezi závisí např. na koncentraci vstupního materiálu nebo na pH [6].

### 2.4.3 Acetogeneze

Třetí krok tvorby bioplynu je acetogeneze. Ne všechny produkty acidogeneze se mohou využít přímo v metanogenezi, proto je acetogeneze velmi důležitou fází procesu. Hlavním parametrem při acetogenezi je koncentrace plynného vodíku. Z mastných kyselin, alkoholů, některých aminokyselin a aromatických látek (kyselina benzoová, fenoly) vznikají endotermickými reakcemi acetát, vodík a CO<sub>2</sub> [6].

### 2.4.4 Metanogeneze

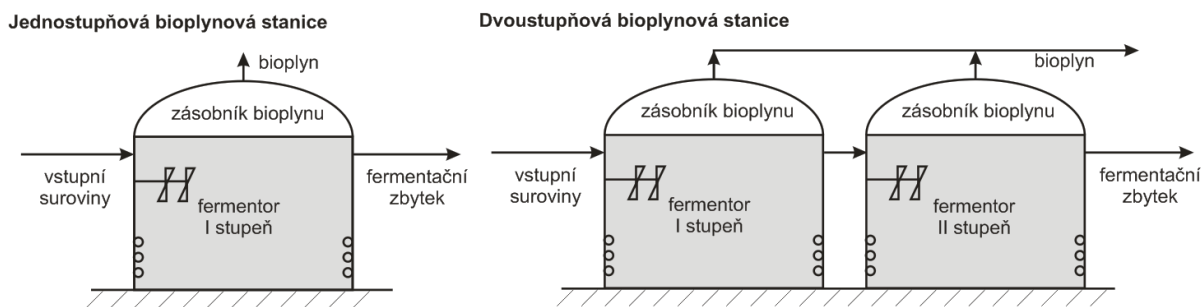
Metanogeneze je poslední fáze výroby bioplynu, probíhá v rozmezí 1 až 12 dní. Realizuje se v prostředí bez přístupu vzduchu. Exotermickými reakcemi při ní vzniká bioplyn, který obsahuje 50–75 % metanu, 25–45 % CO<sub>2</sub>, vodu a je hořlavý. Asi 70 % bioplynu se vytvoří z acetátu vyrobeného v acetogenezi [6], [4].

### 2.4.5 Bioplynové stanice

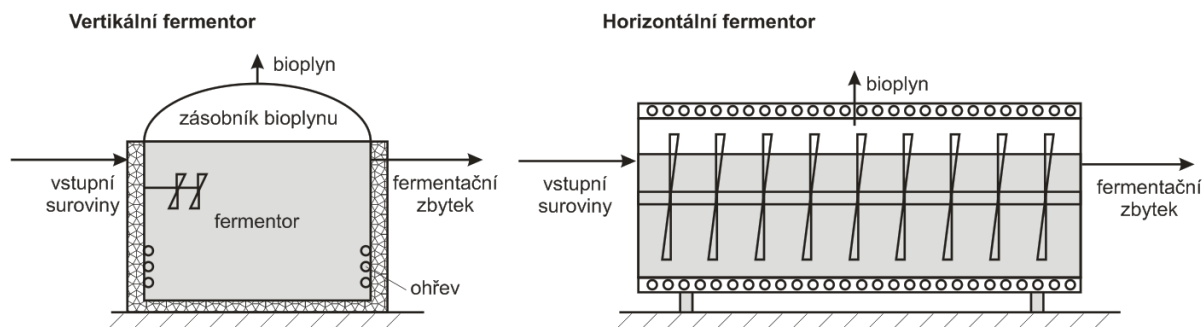
Bioplynové stanice jsou technologická zařízení, která využívají řízený proces anaerobní fermentace pro vznik bioplynu a fermentačního zbytku. Získaný bioplyn je obvykle využíván ke kombinované výrobě tepla a elektrické energie v tzv. kogenerační jednotce. Výrobní postup a konstrukce fermentoru závisí především na vstupní surovině. Bioplynové stanice rozdělujeme podle [6], [4], [8]:

- druhu zpracovávaného materiálu – zemědělské, čistírenské, ostatní;
- obsahu sušiny zpracovávaného materiálu – BPS zpracovávající tekuté substráty (mokrý fermentace), BPS zpracovávající netekuté substráty (suchá fermentace);
- provozní teploty ve fermentoru – mezofilní teplotní režim, termofilní teplotní režim;
- počtu fermentorů zařazených v sérii (obr. 2.11) – jednostupňová, dvoustupňová;
- způsobu dávkování vstupního materiálu do fermentoru – kontinuální (mokrý fermentace, obr. 2.12), diskontinuální (suchá fermentace, obr. 2.13).

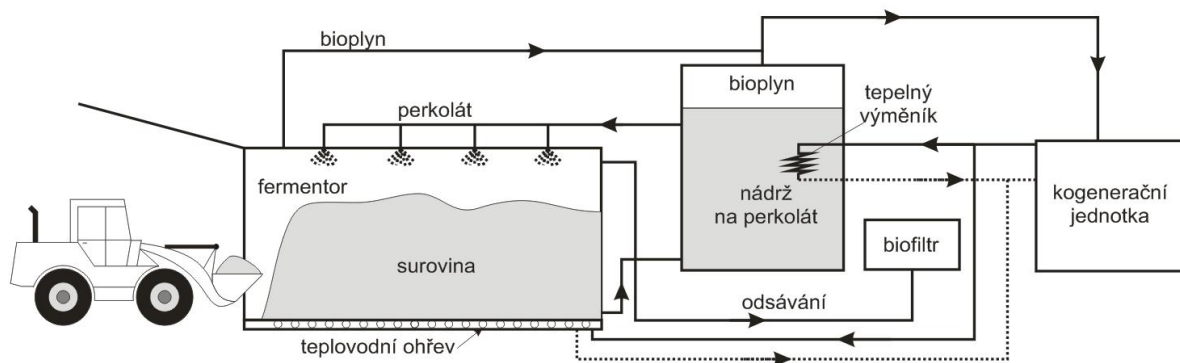




Obr. 2.11 – Jednostupňová a dvoustupňová bioplynová stanice [6]



Obr. 2.12 – Kontinuálně provozované fermentory [6]



Obr. 2.13 – Diskontinuálně provozovaný fermentor [6]

## 2.4.6 Skládkový plyn

K procesu anaerobního vyhnívání dochází i na skládkách komunálního odpadu, kde jsou pro něj dobré podmínky (vlhkost, teplota, nedostatek vzduchu). Metanovým kvašením se postupně uvolňuje skládkový plyn, který má ale horší vlastnosti než bioplyn. I skládkový plyn se ale využívá na energetické účely, jeho nejvhodnější využití je na spalování v motorech kogeneračních jednotek [4].

## 2.5 Další technologie

### 2.5.1 Aerobní fermentace (kompostování)

Kompostování probíhá za neustálého přívodu vzduchu a na rozkladu biomasy se podílejí jiné mikroorganismy než u anaerobní fermentace. Z posekané trávy, listí, větví, odpadů ze zemědělství atd. vzniká hnojivo, jehož výroba je z ekologického i ekonomického hlediska výhodnější než výroba umělých hnojiv. Optimální obsah sušiny v biomase je 40–60 % [4].

### 2.5.2 Alkoholové kvašení

Z rostlin obsahujících cukry a škroby se organickou fermentací a následnou destilací získává vysokoprocenní alkohol (etanol). Vhodnou surovinou na výrobu etanolu jsou např. obilí, brambory, kukuřice, cukrová třtina, cukrová řepa, kedlubny, tykev a ovoce. Bioetanol se využívá jako palivo do zážehových motorů, avšak jeho výroba je velmi energeticky náročná [4], [5].

## 2.6 Výroba elektrické energie z biomasy

Tradiční způsob výroby elektřiny z biomasy je ve většině případů založený na jejím přímém spalování a výrobě páry, která pohání turbínu podobně jako je to v konvenčních tepelných elektrárnách využívajících uhlí. Tato technologie je dnes velmi propracovaná a umožňuje použití více druhů vstupních surovin (dřevěné odpady a zbytky, štěpky, sláma). Její nevýhodou je, že vyžaduje relativně vysoké investiční náklady na jednotku výkonu, celková účinnost výroby je nízká, a navíc neposkytuje možnosti dalšího zlepšení [1], [2].

Výroba elektřiny zplyňováním biomasy je relativně novou metodou. Namísto přímého spalování biomasy se využívá proces jejího zplyňování a následného spalování plynu v plynové turbíně podobně jako je to při výrobě elektřiny v elektrárnách na plyn. Výhodou této technologie je o hodně vyšší účinnost, protože při zplyňování se až 65–70 % energie obsažené v biomase přemění na hořlavý plyn [1].

Elektrárny se zplyňováním biomasy se skládají z následujících komponent [1]:

- zařízení na přípravu a dopravu paliva,
- zplyňovací reaktorová nádoba,
- čistič plynů a směšovací systém,
- turbína, resp. spalovací motor.

Při spalování plynů v motorech nebo turbínách se vyžaduje použití velmi čistého plynu. Na výrobu takového plynu jsou potřebné nejen dodatečné zařízení, jako jsou chladiče a směšovací systémy, ale i speciálně upravená reaktorová nádoba, což celou technologii značně komplikuje. Navíc je technologie dost citlivá na použitý typ biomasy (různé druhy se chovají odlišně), což si vyžaduje vyšší kontrolu vstupních surovin jako v jiných typech elektráren. Nejlepším palivem bývá dřevěné uhlí zbavené vlhkosti a prchavých hořlavin, to však vyžaduje další zařízení na jeho výrobu [1].

V nejjednodušších plynových turbínách jsou horké odpadové plyny vypouštěny přímo do ovzduší. V moderních technologiích jsou však tyto plyny využívány na výrobu páry ve zvláštních parogenerátorech. Tato pára se může použít buď na vytápění objektů (kogenerační jednotka), nebo je vháněna zpět do turbíny, čímž se zvyšuje výkon a účinnost výroby, nebo se použije na další výrobu elektřiny v parní turbíně, což také vede ke zvýšení celkového výkonu a účinnosti zařízení [1].

Je tedy zřejmé, že elektrárny se zplyňováním biomasy jsou podstatně složitější jako zařízení (kotle) používané jen na výrobu tepla. Zplyňování uhlí a následná výroba elektřiny nemají takové nežádoucí dopady na životní prostředí jako klasické spalování uhlí, a proto se tato metoda označuje jako tzv. čisté spalování uhlí. Vývoj těchto technologií však umožňuje i používání biomasy jako paliva, které je dost podobné uhlí. Výhodou biomasy v porovnání s uhlím je, že se snadněji zplyňuje a má velmi nízký obsah síry, což značně snižuje náklady na výrobu elektřiny [1].

## 2.7 Kombinovaná výroba elektřiny a tepla (kogenerace, KVET)

Kromě výlučně elektrárenských technologií v elektrárnách lze biomasu využívat i v kogeneračních teplárnách. Ty vyrábějí jednak elektrický proud a jednak teplo, které je rozváděno dálkovým vytápěním ke spotřebitelům. Jedná se o nejefektivnější a nejekologičtější přeměnu energie paliva na využitelnou energii (elektřinu a teplo) [2], [9].

Při kombinované výrobě elektrické energie a tepla z biomasy je možné využít některou z následujících možností [4]:

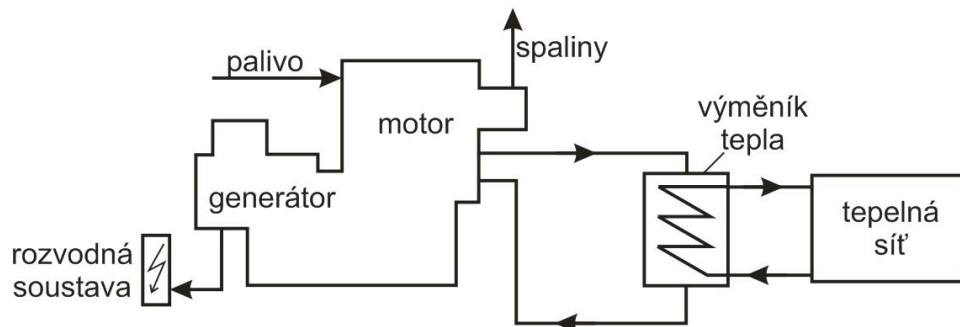
- spalováním biomasy v parní kotli ohřívat vodu a získanou vodní páru následně využívat v parní turbíně;
- spalováním biomasy ohřívat organické látky a získané páry následně využívat na pohon turbíny (organický Rankinův cyklus);
- zplyňováním nebo pyrolýzou získávat dřevoplyn, který je možné dále využít v plynových turbínách nebo motorech;
- spalováním vyrobeného bioplynu v motorech (např. Stirlingův motor).

Na rozdíl od konvenčních elektráren, ve kterých se velká část primární energie nevyužije, zařízení na kombinovanou výrobu elektřiny a tepla (kogenerační teplárny) záměrně využívají odpadního tepla a mohou dosáhnout účinnosti až 90 %. Touto metodou také obvykle vzniká méně CO<sub>2</sub> a oxidů dusíku a síry, proto kogenerace přispívá ke zlepšení životního prostředí. V tab. 2.1 je porovnání kogeneračních technologií z hlediska celkových účinností a přednostní výroby elektrické energie (E) nebo tepla (T) [1], [4], [9].

Tab. 2.1 – Kogenerační technologie [4], [10]

Technologie	Celková účinnost [%]	Přednostní výroba [-]
Parní turbína	82	E/T
Pístový parní stroj	78	E/T
Organický Rankinův cyklus	85	E/T
Stirlingův motor	65–85	T
Zplyňování s pevnou vrstvou	75	E/T
Zplyňování s fluidní vrstvou	75–80	E

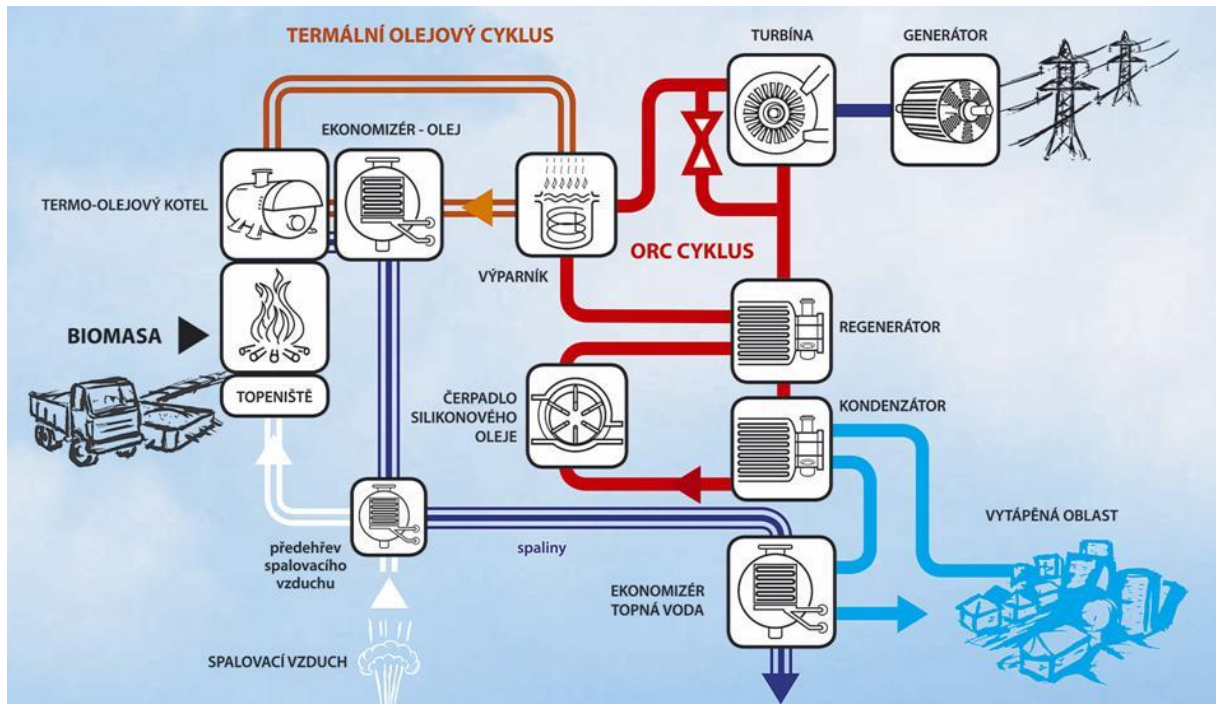
Kogenerace je standartní způsob využití bioplynu z bioplynových stanic, efektivita využití vázané energie je velmi vysoká. Bioplyn je ale potřeba před použitím v kogenerační jednotce (obr. 2.14) zbavit tuhých částic a vlhkosti [6].



Obr. 2.14 – Schéma kogenerační jednotky [6]

Nejčastěji se u kogeneračních jednotek uplatňuje spojení čtyřdobého spalovacího motoru s generátorem. Čtyřdobé spalovací motory mohou využívat Ottův cyklus (zážehový motor) nebo Dieselův cyklus (vznětový motor). Hlavním rozdílem mezi těmito motory je především velikost komprese [6].

Významně se při kogeneraci začíná prosazovat organický Rankinův cyklus (obr. 2.15), který místo vodní páry využívá jako pracovní látku silikonový olej a směs organických sloučenin. Má dva okruhy. V primárním okruhu je pracovní látkou termoolej, který se i při teplotě 300 °C a nízkém tlaku (do 10 barů) udrží v kapalném stavu. Ve výparníku odevzdá olej teplo organické látce v sekundárním okruhu. Ta se vypařuje a zvyšuje tlak. Pára je vedena do parní turbíny spojené s generátorem, čímž se vyrábí elektrický proud. Za turbínou páry kondenzují ve výměníku tepla a ohřívají vodu v chladícím okruhu. Teplá voda se využívá např. v systému CZT, případně k jiným účelům. Organické látky v sekundárním okruhu musí splňovat přísné předpisy a normy, aby nedošlo ke znečištění životního prostředí [4], [10].



Obr. 2.15 – Schéma oběhu ORC [7]

Další možností je využití Stirlingova motoru. Je to tepelný stroj pracující v uzavřeném oběhu se dvěma písty, které cyklicky posouvají pracovní plyn mezi ohříváčem a chladičem. Ochlazený plyn se stlačuje a ohřátý expanduje, čímž v pracovním plynu dochází ke změnám teploty a objemu, které způsobují pohyb pracovního pístu. V generátoru je pak mechanická energie měněna na energii elektrickou [4], [6].

### 3 ENERGETICKÉ KOGENERAČNÍ ZDROJE

Výroba energií ve zdrojích CZT je pravidelně kontrolována státními úřady. Všechny společnosti jsou tak povinny dbát na ochranu životního prostředí, a to jak při samotné výrobě, tak i při zpracování odpadů [11].

#### 3.1 Teplárny se spalováním biomasy

Tepláren spalujících biomasu prostřednictvím kogenerace je u nás několik, většina provozů však používá i jiná paliva. Buď jako záložní zdroje, nebo s nimi biomasu spoluspaluje. V této kapitole jsou uvedeni jen někteří zástupci.

##### 3.1.1 IROMEZ Pelhřimov

Důvodem proč společnost IROMEZ jako první u nás začala používat biomasu pro výrobu energie bylo nahrazení nejdražšího paliva, zemního plynu, levnějším a ekologickým palivem. Biomasa je v Pelhřimově hlavním palivem pro kombinovanou výrobu tepelné a elektrické energie. V malém měřítku se také využívá topných olejů a zemního plynu (záložní zdroje) [11], [10].

Od roku 1995 je v provozu kotel na spalování biomasy s tepelným výkonem 5 MW<sub>t</sub>. V roce 2000 se ke kotli přidala malá protitlaká turbína s instalovaným výkonem 210 kW<sub>e</sub>, která vyrábí elektřinu. Začátkem roku 2004 byl v Pelhřimově nainstalován nový kotel s tepelným výkonem 6 MW<sub>t</sub>, který byl nedlouho poté doplněn dvoustupňovou turbínou (protitlaká a kondenzační) o instalovaném výkonu 1 MW<sub>e</sub> [12], [11].

Roční spotřeba paliva je asi 35 tisíc tun biomasy o vlhkosti 35–50 %. Jde hlavně o kůru a dřevní zbytky z různých výroby, může se spalovat i seno nebo sláma [12], [13].

##### 3.1.2 Energetické centrum Jindřichův Hradec

V Jindřichově Hradci stojí od roku 2008 největší teplárna na čistou biomasu v ČR. Její výroba pokrývá cca 35 % spotřeby tepla ve městě. Původně se jako palivo používal výhradně mazut a zemní plyn, dnes jsou tyto zdroje pouze záložní a spaluje se biomasa. Mazutové kotle nahradil moderní čistě biomasový kotel o výkonu 25 t/h a nová odběrová turbína s kondenzací, instalovaný výkon je 18,5 MW<sub>t</sub> a 5,6 MW<sub>e</sub> [14], [15], [16].

Jako palivo se využívají balíky obilné nebo řepkové slámy, sena, cíleně pěstované energetické traviny, len i dřevní štěpka. Ročně se spotřebuje asi 37 tisíc tun biomasy a vyrobí se 28 GWh elektrické energie a 120 tisíc GJ tepla [14], [15], [17].

##### 3.1.3 Elektrárna Hodonín

Elektrárna Hodonín je jednou z největších a nejstarších provozovaných elektráren u nás. Postupem času byla přestavěna na teplárenský provoz, jako palivo využívá lignit. Jedná se o jedinou elektrárnu v Evropě, která zásobuje teplem cizí stát – dodává teplo do slovenského města Holíč [14], [13].

Od konce roku 2009 je jeden z bloků elektrárny o výkonu 30 MW<sub>e</sub> vybaven kotlem s cirkulující fluidní vrstvou a je určen pouze ke spalování čisté biomasy. Denně jí spotřebuje 1 200 tun. Nejčastěji se spaluje dřevní štěpka, sláma, kořeny nebo slunečnicové slupky. Více než polovina celkového podílu vyrobeného tepla pochází ze spalování biomasy, celkově se ročně vyrobí asi 750 TJ tepla. V roce 2016 se z biomasy vyprodukovalo více než 253 GWh.

Pro efektivnější spalování byla zprovozněna laboratoř pro analýzu biomasy, třídíč biomasy a dopravní linky na peletky z biomasy.

### 3.1.4 Teplárna Krnov

Šest let se v Krnově spoluspalovala biomasa s černým uhlím, v roce 2009 však byl uveden do provozu nový kotel na spalování čisté biomasy o výkonu 35 t/h. Kotel využívá pro kogeneraci přehřátou páru, proto má velmi vysokou účinnost (přes 90 %). Zařízení převzalo téměř polovinu dosavadní roční výroby tepla a elektřiny. Instalovaný výkon je 28 MW<sub>t</sub> a 4,9 MW<sub>e</sub>. V době instalace byl tento kotel největší v ČR, ročně spotřebuje až 80 tisíc tun biomasy (dřevní štěpka, kůra, piliny, pelety, šrot). Spalováním čisté biomasy také došlo ke snížení množství emisí CO<sub>2</sub> i SO<sub>2</sub> [18], [13].

### 3.1.5 Plzeňská teplárenská

Poprvé se v Plzni zkušebně spalovala biomasa v roce 2002. Nový „zelený“ energetický blok byl uveden do provozu v roce 2010. Hlavním účelem stavby bylo snížení spotřeby uhlí a zlepšení životního prostředí v regionu. Jedná se o největší zdroj na spalování biomasy u nás [18].

Účinnost nového kotle dosahuje téměř 92 %, instalovaný výkon je 35 MW<sub>t</sub>. Jednotělesová kondenzační parní turbína má výkon 11,5 MW<sub>e</sub>. Palivem jsou rychle rostoucí dřeviny, tráva, vojtěška, řepková a obilná sláma. Ročně se spotřebuje až 120 tisíc tun biomasy [18], [15].

V Plzni se biomasa (dřevní štěpka) také spoluspaluje s uhlím ve fluidním kotli, díky čemuž pochází téměř 40 % vyrobené elektrické energie z biomasy [18], [15].

### 3.1.6 Energetické centrum Kutná Hora

Bioelektrárna Kutná Hora od roku 2011 využívá fytomasu pro kombinovanou výrobu elektřiny a tepla. Palivem pro parní kotel o jmenovitém výkonu 30 t/h jsou balíky obilné a řepkové slámy, seno a cíleně pěstované energetické plodiny. Velmi důležitá je kvalita paliva, balíky musí být dostatečně slisované, suché a správně svázané. Ročně tento kotel spotřebuje až 55 tisíc tun slámy. Parní turbína je jednotělesová kondenzační odběrová o maximálním výkonu 7,4 MW<sub>e</sub> [16].

Dalším („záložním“) zdrojem je horkovodní kotel o výkonu 10 MW<sub>t</sub>, který nahradil původní uhelný kotel o výkonu 11,6 MW<sub>t</sub>. Může spalovat i kulaté balíky a ročně spotřebuje 9 tisíc tun slámy [16].

Celková roční výroba elektrické energie je asi 50 GWh při dodávce tepla 140 tisíc GJ. Bioelektrárna dodává teplo městu a firmám v areálu průmyslové zóny [16].

### 3.1.7 Teplárna Frýdek-Místek

V areálu Teplárny Frýdek-Místek ve Sviadnově vznikla během necelého jednoho roku nová bioelektrárna na spalování biomasy. V roce 2013 byla slavnostně uvedena do provozu [19].

Bioelektrárna s parním kotlem o výkonu 18 MW<sub>t</sub> a s protitlakou parní turbínou o výkonu 5,88 MW<sub>e</sub> ročně spálí až 90 tisíc tun dřevní štěpky. Roční objem elektrické energie dodané do sítě se pohybuje kolem 36 GWh, roční objem tepla dosahuje 330 TJ. Vyrobené teplo nahradí 30 % dodávek tepla ze stávající teplárny spalující černé uhlí, čímž také dojde ke snížení emisí, hlavně CO<sub>2</sub> [19], [15].

Tab. 3.1 – Teplárny se spalováním biomasy (srovnání)

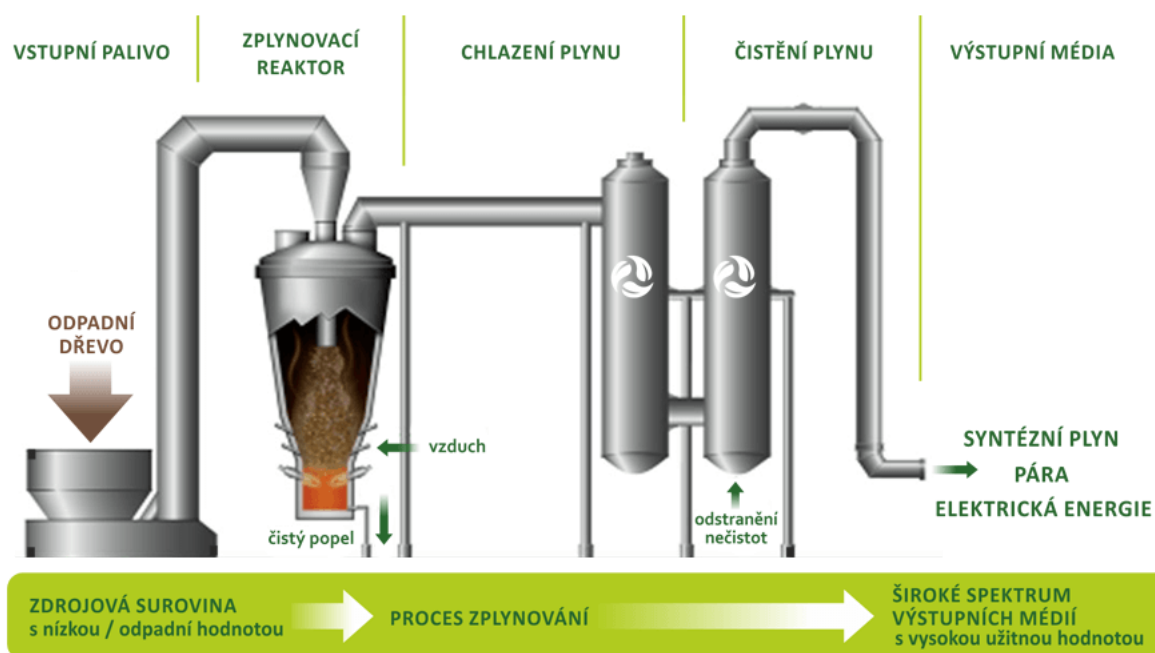
Teplárna	Rok instalace	Tepelný výkon [MW <sub>t</sub> ]	Elektrický výkon [MW <sub>e</sub> ]
IROMEZ Pelhřimov	2000	11,0	1,2
EC Jindřichův Hradec	2008	18,5	5,6
Elektrárna Hodonín	2009	-	30,0
Teplárna Krnov	2009	28,0	4,9
Plzeňská teplárenská	2010	35,0	11,5
EC Kutná Hora	2011	10,0	7,4
Teplárna Frýdek-Místek	2013	18,0	5,9

### 3.2 Teplárny se zplyňováním biomasy

Zplyňování biomasy se v praxi moc nepoužívá. Proto u nás existuje jen minimum provozů, které využívají tuto technologii, a informace o nich jsou těžko dohledatelné. Přímý dotaz ohledně aplikovaného výrobního postupu a vybavení na následující podniky nebyl zodpovězen.

#### 3.2.1 Energetické centrum Kozomín

V Kozomíně je od roku 2014 provozována bezemisní technologie výroby elektrické a tepelné energie metodou zplyňování biomasy, konkrétně dřevní štěpky. Štěpka se používá jako palivo pro pět zplyňovacích reaktorů (obr. 3.1). Vzniklý čistý plyn potom pohání tři kogenerační jednotky a generátor páry. Elektrárna má instalovaný výkon 2,1 MW<sub>e</sub> a 3,2 MW<sub>t</sub>. Technologie má vysokou účinnost, měsíčně se vyrobí 1 GWh elektřiny [20], [21], [22].



Obr. 3.1 – Schéma použité technologie [20]



### 3.2.2 Teplárna Šternberk

Ve Šternberku byl v roce 2015 vybudován moderní energoblok o instalovaném výkonu 1 MW<sub>e</sub> a 4,6 MW<sub>t</sub>, který kombinovaně vyrábí teplo a elektrickou energii pomocí zplyňování biomasy. Jako palivo se používá biomasa ve formě pelet, přičemž nedochází k tvorbě emisí. Vyrobené teplo a elektrická energie jsou dodávány do průmyslového areálu a blízkého sídliště, ročně se vyrobí 8 GWh elektřiny [23].

## 3.3 Teplárny využívající organický Rankinův cyklus (ORC)

Technologie využívající organický Rankinův cyklus je poměrně vzácná, v ČR je jen pár tepláren, které na tomto principu pracují. Přitom se jedná o vhodnou metodu kombinované výroby tepla a elektrické energie z biomasy.

### 3.3.1 TTS Třebíč – Teplárna Sever

Teplárna Sever v Třebíči je první teplárnou využívající technologii ORC u nás. Jako palivo využívá hlavně biomasu, ale v malém množství i zemní plyn [22].

V roce 2002 byl uveden do provozu kotel na spalování dřevní biomasy (dřevní štěpka, piliny, hoblina, kůra) o výkonu 3 MW<sub>t</sub>. Na začátku roku 2005 byl nainstalován termoolejový kotel na spalování biomasy s ORC turbínou o tepelném výkonu 7 MW<sub>t</sub> a elektrickém výkonu 1 MW<sub>e</sub> (tab. 3.2). V roce 2007 byl spuštěn první kotel na spalování slámy o výkonu 5 MW<sub>t</sub>. Spotřebuje se asi 35 tisíc tun biomasy při roční výrobě 400 TJ tepla, čímž se Třebíč řadí k městům s největším podílem využití biomasy v ČR [22], [18], [13].

Teplárny Jih a Západ kogeneračním způsobem vyrábí elektrickou energii a teplo spalováním biomasy v kotlích [24].

### 3.3.2 Teplárna Trhové Sviny

Soustava CZT ve městě Trhové Sviny se buduje od roku 1977, kdy bylo hlavním palivem hnědé uhlí, později se začal využívat i zemní plyn. Alternativním zdrojem tepla je od roku 1999 biomasa (dřevní štěpka, piliny, kůra), jelikož v tomto roce byl nainstalován kotel na spalování biomasy s výkonem 2,5 MW<sub>t</sub> [22].

Provozovatelé se po dobrých zkušenostech rozhodli rozšířit výrobu tepla z biomasy, proto byl v roce 2004 uveden do provozu kogenerační kotel se systémem ORC o tepelném výkonu 3,5 MW<sub>t</sub> a elektrickém výkonu 0,6 MW<sub>e</sub>. Toto řešení je však z technického hlediska méně efektivní než obdobná instalace v teplárně v Třebíči, protože nevyužije všechen tepelný potenciál (tab. 3.2). Ročně se v Trhových Svinech vyrobí 45 TJ tepelné energie [22].

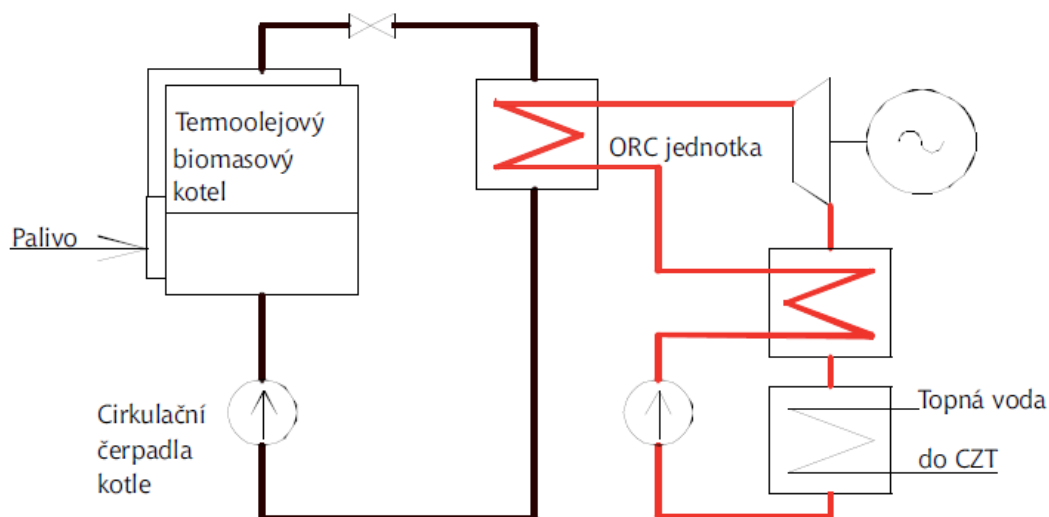
### 3.3.3 Žatecká teplárenská

V Žatci je od roku 2010 postavena teprve třetí a výkonem největší kogenerační jednotka s ORC technologií u nás a také jedna z největších v Evropě (obr. 3.2). Jde o snahu nahradit uhlí dostupnějším zdrojem energie, biomasou [25], [18].

Biomasový kotel v Žatci má instalovaný tepelný výkon 10 MW<sub>t</sub>, elektrický výkon ORC modulu je 1,8 MW<sub>e</sub> (tab. 3.2). Jako palivo se využívá kůra, kusové dřevo, lesní štěpka nebo piliny o vlhkosti 7–55 %, ročně se spotřebuje 28 tisíc tun paliva. Žatecká teplárenská ročně vyprodukuje 130 TJ tepla a téměř 10 MWh elektrické energie [25], [18].

Tab. 3.2 – Porovnání technických parametrů tepláren s ORC

			Teplárna Třebíč [22]	Teplárna Trhové Sviny [22]	Žatecká teplárenská [25]
Tepelný výkon kotle		$MW_t$	6,6	3,5	10,0
Výkon jednotky ORC	tepelný	$MW_t$	5,4	2,8	7,9
	elektrický	$MW_e$	1,0	0,6	1,8
Účinnost zařízení při jmenovitém výkonu	tepelná	%	80,5	80,0	80,0
	elektrická	%	17,0	17,1	17,9
Roční využití jednotky ORC		h/rok	5 500	7 000	-
Dodávka tepla z biomasy		MWh/rok	35 800	8 400	-
Dodávka el. energie z biomasy		MWh/rok	5 500	4 200	-



Obr. 3.2 – Zjednodušené orientační schéma zapojení [25]

### 3.4 Bioplynové stanice

Bioplynových stanic existuje v ČR spousta, avšak jen některé vyrábí pomocí kogenerace elektrickou energii a tepla. V následujícím textu je výběr některých našich BPS.

#### 3.4.1 Bioplynová stanice Třeboň

Od roku 1974 funguje v Třeboni BPS, která jako palivo používá kukuřičnou siláž, travní senáž a prasečí kejdu (tab. 3.3). Je to nejstarší bioplynová stanice u nás. Původně byly v provozu dvě kogenerační jednotky o instalovaném výkonu 175  $kW_e$  a 226  $kW_t$  [10], [21].

V roce 2009 došlo k rozšíření stanice o novou kogenerační jednotku s instalovaným výkonem 844  $kW_e$  a 840  $kW_t$ , která byla zřízena v areálu městských lázní. Rovněž došlo k výstavbě prvního bioplynovodu v ČR, který měří 4,3 km a dopravuje bioplyn z původní BPS do bioteplárny v areálu lázní [21].

Ročně BPS Třeboň vyrobí 3,8 milionů m<sup>3</sup> bioplynu. Čistá výroba elektřiny z bioplynu převyšuje 7 GWh/rok, množství vyrobeného tepla je až 20 TJ [21], [26].

Tab. 3.3 – Spotřeba paliva v BPS Třeboň [21]

	Kukuřičná siláž	Travní senáž	Prasečí kejda
Spotřeba [t/rok]	15 500	4 300	3 000

### 3.4.2 Bioplynová stanice Suchohrdly u Miroslavi

BPS v Suchohrdlech u Miroslavi je v chodu od roku 2007. Používá technologii mokré fermentace. Součástí BPS jsou dva fermentory provozované paralelně o celkovém instalovaném výkonu 0,6 MW<sub>t</sub> a původně dvě, dnes už tři kogenerační jednotky o výkonech 2×175 kW<sub>e</sub> a 1×180 kW<sub>e</sub>. Vstupní suroviny jsou vepřová kejda, kukuřičná siláž, cukrovarnické řízky a obilí, ročně se spotřebuje asi 14 tisíc tun biomasy. V Suchohrdlech se za rok vyrobí 4,25 GWh elektrické energie a 18,5 TJ tepla [15], [13].

### 3.4.3 Bioplynová stanice Žďár nad Sázavou

Koncem roku 2010 byla spuštěna BPS ve Žďáru nad Sázavou. Jejím cílem je energeticky zhodnotit biologicky rozložitelné odpady a zkvalitnit odpadové hospodářství. Zdrojem tepla pro BPS je plynový kotel o výkonu 178 kW [26].

BPS využívá technologii tzv. suché fermentace, která nevyžaduje žádnou předúpravu vstupních surovin. Celkem má stanice 7 fermentorů. Typický obsah sušiny v palivu je 30–40 % a ročně se ho spotřebuje až 15 500 tun [26].

Vyrobený bioplyn je podzemním plynovodem o délce 1,5 km veden do průmyslového závodu ŽĎAS, kde je nainstalována kogenerační jednotka o výkonu 0,6 MW<sub>e</sub> a 0,6 MW<sub>t</sub>. Vyráběné teplo (až 15 TJ/rok) i elektrická energie (asi 4 GWh/rok) je stoprocentně využito v energetice závodu [26].

### 3.4.4 Bioplynová stanice Přeštice

Rozhodujícím faktorem při umístění bioplynové stanice v Přešticích v roce 2011 bylo co nejvyšší využití vyráběného tepla. Vlastní BPS se nachází na území obce Střížov a jako palivo používá drůbeží trus, kukuřičnou siláž, travní senáž a hovězí kejdu o průměrném obsahu sušiny 8–9 % (tab. 3.4). Stanice zpracovává asi 25 tisíc tun surovin ročně [26].

Tab. 3.4 – Spotřeba paliva v BPS Přeštice [26]

	Kukuřičná siláž	Travní senáž	Hovězí kejda	Drůbeží trus
Spotřeba [t/rok]	13 000	5 000	6 000	5 000

Na stanici jsou zřízeny dvě kogenerační jednotky o výkonech 190 kW<sub>e</sub> a 180 kW<sub>t</sub>. Většina bioplynu teče plynovodem délky 2,7 km do blízkého města, kde jsou nainstalovány další dvě kogenerační jednotky, větší o výkonech 600 kW<sub>e</sub> a 646 kW<sub>t</sub>, menší o výkonech 175 kW<sub>e</sub>

a 223 kW<sub>t</sub>. Celkový objem vyrobeného tepla z obou jednotek je asi 15 TJ/rok, elektřiny se vyrobí 8,5 GWh ročně [26].

Pro vytápění ZŠ Přeštice (spotřeba asi 5 TJ/rok) a v budoucnu i plánovaného plaveckého bazénu měla být zřízena nová kogenerační jednotka o výkonech 575 kW<sub>e</sub> a 626 kW<sub>t</sub> [26].

### **3.4.5 Bioplynová stanice Číčov**

BPS Číčov je v provozu od roku 2011 a využívá technologii mokré fermentace. Kogenerační jednotka bioplynové stanice má instalovaný výkon 526 kW<sub>e</sub> a 558 kW<sub>t</sub>. Palivem je hovězí a vepřová kejda a energetické plodiny (travní senáž, kukuřičná siláž). V provozu je BPS 7 750 hodin ročně (téměř 90 % běžného roku), za tuto dobu spotřebuje cca 20 tisíc tun vstupních surovin a vyrobí asi 3,4 GWh elektřiny [14], [13].

## 4 STATISTICKÝ PŘEHLED VYUŽÍVÁNÍ BIOMASY V CZT

V této kapitole je několik statistik vztahujících se k využívání biomasy v CZT v ČR za posledních 10 let.

### 4.1 Výroba z biomasy

V letech 2006 a 2007 se podíl dodávky elektřiny do sítě na hrubé výrobě elektřiny pohyboval kolem 40 %, v dalších letech došlo k přírůstku tohoto podílu na 50–60 %.

Z tab. 4.1 je patrné, že hrubá výroba tepla se v letech 2006–2012 pohybovala kolem 16 tisíc TJ, v dalších letech došlo k nárůstu výroby. V letech 2006–2012 se také podíl prodaného tepla na vyrobeném pohyboval od 10 do 15 %, mezi roky 2013 a 2015 od 20 do 25 %.

Největší podíl na výrobě elektřiny a tepla z biomasy mají postupně dřevní štěpka, odpad; celulózové výluhy; brikety a pelety [27].

Tab. 4.1 – Výroba z biomasy [27]

Rok	Hrubá výroba elektřiny [GWh]	Dodávka do sítě (prodej elektřiny) [GWh]	Hrubá výroba tepla [TJ]	Prodej tepla [TJ]
2006	731	286	16 370	1 545
2007	968	404	16 041	1 536
2008	1 171	581	15 463	1 726
2009	1 396	769	15 498	1 727
2010	1 492	845	16 066	2 035
2011	1 685	993	16 133	2 517
2012	1 817	1 069	16 447	2 431
2013	1 683	855	20 054	3 936
2014	1 992	1 120	20 369	4 629
2015	2 091	1 227	22 215	5 474

### 4.2 Výroba z bioplynu

Z tab. 4.2 je zřetelně vidět, že s přibývajícím roky stoupá hrubá výroba elektřiny z bioplynu a také dodávka elektřiny do sítě. Podíl dodávky elektřiny do sítě na hrubé výrobě elektřiny v letech 2006–2011 poměrně významně rostl, v posledních letech se drží asi na 84 % a asi 16 % je vlastní spotřeba.

Je zřejmé, že z bioplynu se v sledovaném rozmezí vyrábí čím dál více tepla. Podíl přímých dodávek na výrobě tepla byl v letech 2006 a 2007 pod 10 %, ale v dalších letech narostl na 11–15 %.

Nejvíce se na výrobě elektřiny a tepla z bioplynu podílí bioplynové stanice [27].

Tab. 4.2 – Výroba z bioplynu [27]

Rok	Hrubá výroba elektřiny [GWh]	Dodávka do sítě (prodej elektřiny) [GWh]	Výroba tepla [TJ]	Přímé dodávky [TJ]
2006	176	100	919	76
2007	215	138	1 009	67
2008	267	177	1 065	143
2009	441	329	1 211	164
2010	635	498	1 610	227
2011	929	751	1 911	270
2012	1 468	1 240	2 453	323
2013	2 294	1 919	3 571	411
2014	2 583	2 189	3 965	508
2015	2 614	2 217	4 158	535

### 4.3 Výroba elektřiny brutto z OZE

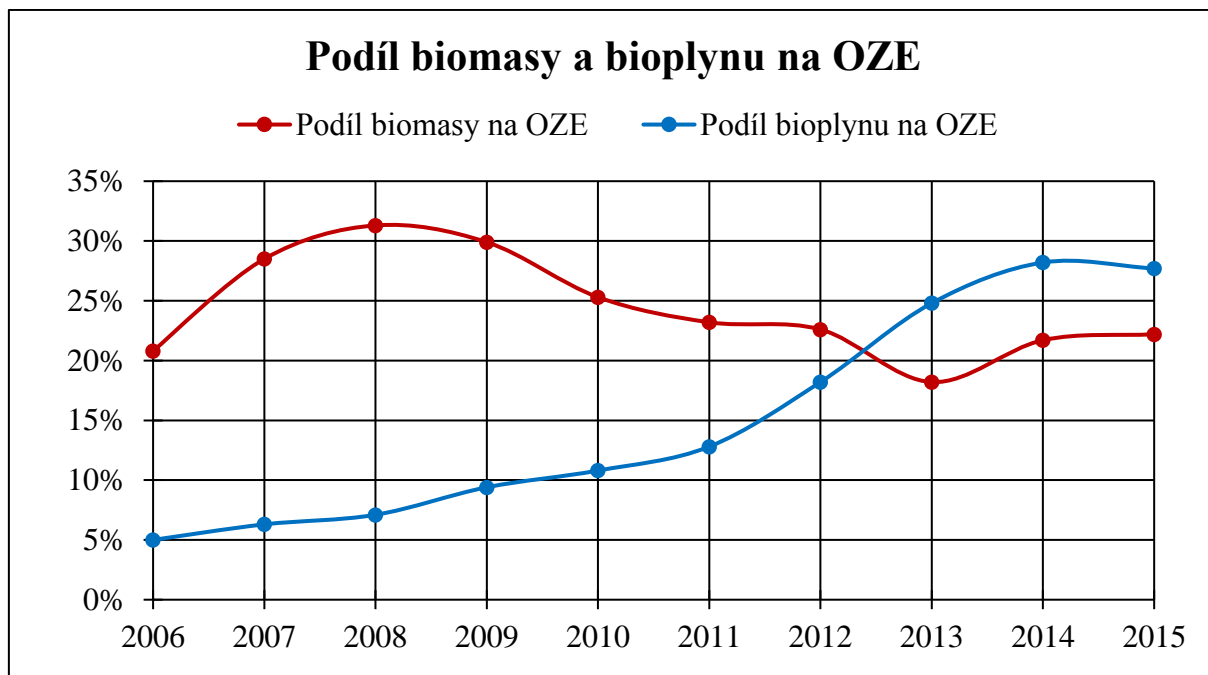
Výroba elektřiny brutto znamená celková výroba elektřiny na svorkách generátorů (zdrojů) [28].

Podíl biomasy a bioplynu na tuzemské brutto spotřebě ve sledovaných rocích narůstá stejně jako podíl OZE na této spotřebě (tab. 4.3).

Tab. 4.3 – Výroba elektřiny brutto z OZE [28], [27]

Rok	Celkem OZE [GWh]	Podíl biomasy na OZE [%]	Podíl bioplynu na OZE [%]	Tuzemská brutto spotřeba [GWh]	Podíl biomasy a bioplynu [%]	Podíl OZE [%]
2006	3 513	20,8	5,0	71 729,5	1,26	4,9
2007	3 394	28,5	6,3	72 045,2	1,64	4,7
2008	3 738	31,3	7,1	72 049,3	2,00	5,2
2009	4 669	29,9	9,4	68 600,0	2,68	6,8
2010	5 887	25,3	10,8	70 961,7	3,00	8,3
2011	7 248	23,2	12,8	70 516,5	3,71	10,3
2012	8 055	22,6	18,2	70 453,3	4,66	11,4
2013	9 243	18,2	24,8	70 177,4	5,67	13,2
2014	9 170	21,7	28,2	69 622,1	6,57	13,2
2015	9 423	22,2	27,7	71 014,3	6,63	13,3

Podíl biomasy a bioplynu na OZE ukazuje graf 4.1. V posledních letech hrubá výroba elektřiny z bioplynu předstihla výrobu z biomasy.



Graf 4.1 – Podíl biomasy a bioplynu na OZE [28], [27]

#### 4.4 Kombinovaná výroba elektřiny a tepla

Podíl biomasy a bioplynu na celkové brutto výrobě elektřiny z kogenerace byl v roce 2014 asi 24,11 % a v roce 2015 asi 28,54 %. Pro ostatní roky chybí data (tab. 4.4).

Tab. 4.4 – Kombinovaná výroba elektřiny a tepla [28]

Rok	Výroba elektřiny brutto [GWh]		
	Biomasa	Bioplyn	Celkem
2006	-	-	6 650
2007	-	-	8 188
2008	-	-	8 662
2009	-	-	8 564
2010	-	-	8 728
2011	-	-	8 144
2012	-	-	8 249
2013	-	-	8 637
2014	1 121	1 972	12 831
2015	1 069	1 730	9 808

## 4.5 Shrnutí

Výroba elektřiny z biomasy hraje důležitou roli v dodávce elektřiny do sítě, v posledních letech činí podíl dodávky na výrobě více než 50 %. Teplo se tak velkým podílem mezi prodejem a výrobou nevyznačuje, přesto má svou roli v CZT.

Z bioplynu se s přibývajícím roky vyrábí stále více elektřiny a tepla, čímž se také více elektřiny a tepla dodává spotřebitelům. Od roku 2011 se podíl elektřiny dodané do sítě na hrubé výrobě elektřiny drží nad 80 %, podíl přímých dodávek tepla na výrobě tepla kolem 13 %.

Biomasa a bioplyn se pořád více podílí na tuzemské brutto spotřebě. V dřívějších letech měla větší zastoupení biomasa, mezi lety 2012 a 2013 se role obrátily.

Kombinovaná výroba elektřiny a tepla obecně se poměrně výrazně podílí na tuzemské brutto spotřebě, v letech 2007–2015 se podíl kogenerace na celkové tuzemské spotřebě energie pohyboval od 11 do 14 %. V roce 2014 byl tento podíl dokonce asi 18 %. Biomasa a bioplyn se na kogeneraci podílí asi čtvrtinově (roky 2014 a 2015).



## 5 ZÁVĚR

Na začátku práce byla uvedena stručná definice biomasy, její vznik, rozdělení a vlastnosti podstatné pro její energetické využití. Rozlišujeme biomasu záměrně pěstovanou a biomasu odpadovou. Nejčastějším palivem je dřevo v různých podobách, sláma nebo bioplyn. Nejdůležitějším parametrem je vlhkost, resp. obsah sušiny v biomase. Podle obsahu sušiny se procesy rozdělují na suché (termochemická přeměna) a mokré (biochemická přeměna). Na základě typu přeměny je dána technologie pro výrobu energie z biomasy.

Do termochemických přeměn patří spalování, což je nejběžnější způsob výroby energie z biomasy. Výhřevnost paliva závisí především na obsahu uhlíku. Podle typu paliva se využívají různé druhy topenišť. Správné spalování velmi ovlivňuje koncentraci znečišťujících látek uvolněných do ovzduší.

Další technologií je pyrolýza, jejímž prostřednictvím se biomasa upravuje na dřevěné uhlí, které má lepší vlastnosti než původní palivo. V porovnání se spalováním vzniká méně emisí. Pyrolýza se dělí na pomalou (karbonizace) a rychlou.

Do kategorie termochemických přeměn (a suchých procesů) spadá i zplyňování. Produktem zplyňování je směs hořlavých plynů, které se mohou dále spalovat. Podle teplot při zplyňování se rozlišují reaktory s pevným ložem, s fluidním ložem a pro zplyňování v unášené vrstvě.

Zástupcem mokřých procesů je anaerobní fermentace, která je silně závislá na teplotě. Tento proces probíhá řízeně v bioplynových stanicích, vzniklý bioplyn se obvykle využívá v kogeneračních jednotkách.

Dále bylo zmíněno několik příkladů našich kogeneračních zdrojů, které využívají spalování biomasy, zplyňování biomasy a organický Rankinův cyklus, také bylo uvedeno pár bioplynových stanic. U všech zdrojů byly dodány dostupné údaje o roku instalace, tepelném a elektrickém výkonu, typu paliva, případně jiné doplňující informace.

Na konci je statistický přehled využívání biomasy v CZT v ČR za posledních 10 let. S rostoucí výrobou elektřiny a tepla z biomasy a bioplynu se tyto obnovitelné zdroje stále více podílí na dodávkách elektřiny do sítě a tepla do systému CZT. Také mají s přibývajícím roky biomasa a bioplyn větší podíl na tuzemské brutto spotřebě. Podíl kogenerace na tuzemské brutto spotřebě se od roku 2007 drží nad 10 %, v čehož asi čtvrtinu tvoří biomasa a bioplyn.

Dá se předpokládat, že biomasa se bude využívat čím dál ve větší míře. Je to obnovitelný zdroj energie, její spalování je ekologičtější než spalování fosilních paliv, na světě jsou jí rozsáhlé zásoby a dá se jednoduše pěstovat v místě spotřeby.

## SEZNAM POUŽITÝCH ZDROJŮ

- [1] JANÍČEK, František. *Obnovitelné zdroje energie 1: Technologie pro udržitelnou budoucnost*. Pezinok: Renesans, 2007. ISBN 978-80-969777-0-3.
- [2] QUASCHNING, Volker. *Obnovitelné zdroje energií*. Praha: Grada, 2010. Stavitel. ISBN 978-80-247-3250-3.
- [3] BALÁŠ, Marek. *Kotle a výměníky tepla*. Vyd. 2. Brno: Akademické nakladatelství CERM, 2013. ISBN 978-80-214-4770-7.
- [4] JANDAČKA, Jozef a Marian MIKULÍK. *Technologie pro zvyšovanie energetického potenciálu biomasy*. Žilina: Jozef Bulejčík, 2007. ISBN 978-80-969595-4-9.
- [5] *Pěstování speciálních plodin: Multimediální texty* [online]. Jihočeská univerzita v Českých Budějovicích, 2004 [cit. 2017-03-26]. Dostupné z: <http://www2.zf.jcu.cz/~moudry/skripta/>
- [6] TRÁVNÍČEK, Petr. *Technologie zpracování biomasy za účelem energetického využití*. Brno: Mendelova univerzita v Brně, 2015. ISBN 978-80-7509-206-9.
- [7] *Podpora lokálního vytápění biomasou* [online]. Ostrava, 2011 [cit. 2017-02-26]. Dostupné z: <http://www.biomasa-info.cz/>
- [8] Možnosti energetického využití biomasy: ukázka praktických opatření z Akčního plánu pro biomasu v ČR na období 2012-2020. Praha: Ministerstvo zemědělství, 2013. ISBN 978-80-7434-122-9.
- [9] Kombinovaná výroba elektřiny a tepla. *Teplárenské sdružení České republiky* [online]. [cit. 2017-04-02]. Dostupné z: <http://www.kombinovana-vyroba.cz/>
- [10] ŠEJVL, Radovan. *Elektřina s vůní dřeva...: Od historie k budoucnosti*. Bučovice, 2007.
- [11] *IROMEZ* [online]. Pelhřimov, ©2010-2017 [cit. 2017-04-09]. Dostupné z: <http://iro.mvv.cz/>
- [12] *3T - Teplo, technika, teplárenství*. Pardubice: Teplárenské sdružení České republiky, 2007, 17(5). ISSN 1210-6003.
- [13] *Atlas zařízení využívajících obnovitelné zdroje energie* [online]. Calla, 2008 [cit. 2017-04-28]. Dostupné z: <http://www.calla.cz/atlas/>
- [14] *SKUPINA ČEZ: Obnovitelné zdroje* [online]. 2017 [cit. 2017-04-16]. Dostupné z: <https://www.cez.cz/cs/vyroba-elektriny/obnovitelne-zdroje.html>
- [15] *Biom.cz: Produkty a služby* [online]. Praha, 2009 [cit. 2017-04-16]. Dostupné z: <http://biom.cz/cz/produkty-a-sluzby>
- [16] *All for Power*. Praha: AF POWER agency, 2013, 7.(4). ISSN 1802-8535.
- [17] *Svět energie: Elektrárny* [online]. ČEZ, 2016 [cit. 2017-04-16]. Dostupné z: <https://www.svetenergie.cz/cz/elektrarny>
- [18] Teplárenské sdružení České republiky: sdružení podnikatelů v teplárenství [online]. Praha [cit. 2017-04-09]. Dostupné z: <http://www.tscr.cz/>
- [19] *All for Power*. Praha: AF POWER agency, 2013, 7.(3). ISSN 1802-8535.
- [20] *BOR Biotechnology* [online]. Praha, 2015 [cit. 2017-04-17]. Dostupné z: <http://www.borbiotechnology.cz/>

- [21] *OEnergetice* [online]. [cit. 2017-04-15]. Dostupné z: <http://oenergetice.cz/>
- [22] *TZB-info* [online]. Praha: Topinfo, 2017 [cit. 2017-04-09]. ISSN 1801-4399. Dostupné z: <http://www.tzb-info.cz/>
- [23] *Teplárna Šternberk: člen skupiny DRFG* [online]. [cit. 2017-04-17]. Dostupné z: <http://www.teplarnasternberk.cz/>
- [24] *TTS energo* [online]. Třebíč [cit. 2017-04-09]. Dostupné z: <http://www.tts.cz/cz/energo/>
- [25] *All for Power*. Praha: AF POWER agency, 2012, 6(4). ISSN 1802-8535.
- [26] Energetická efektivnost bioplynových stanic. *SEVEN* [online]. Praha, 2013 [cit. 2017-04-15]. Dostupné z: <http://www.svn.cz/assets/files/informacni-materialy/2013/Publikace-energeticka-efektivnost-BPS-kompletni.pdf>
- [27] *Ministerstvo průmyslu a obchodu* [online]. MPO, 2017 [cit. 2017-05-01]. Dostupné z: <https://www.mpo.cz/>
- [28] *Energetický regulační úřad* [online]. Jihlava: Energetický regulační úřad, 2017 [cit. 2017-05-01]. Dostupné z: <https://www.eru.cz/cs/>

**SEZNAM POUŽITÝCH ZKRATEK A SYMBOLŮ**

Zkratka	Význam
BPS	Bioplynová stanice
CZT	Centrální zásobování teplem
KVET	Kombinovaná výroba elektřiny a tepla
ORC	Organický Rankinův cyklus
OZE	Obnovitelný zdroj energie
TZL	Tuhé znečišťující látky