



VYSOKÉ UČENÍ TECHNICKÉ V BRNĚ

BRNO UNIVERSITY OF TECHNOLOGY

FAKULTA STAVEBNÍ

FACULTY OF CIVIL ENGINEERING

ÚSTAV BETONOVÝCH A ZDĚNÝCH KONSTRUKCÍ

INSTITUTE OF CONCRETE AND MASONRY STRUCTURES

MOST NA DÁLNICI D3 V KM 33,588 NA SLOVENSKU

D3 MOTORWAY BRIDGE AT KM 33,588 IN SLOVAKIA

DIPLOMOVÁ PRÁCE

MASTER'S THESIS

AUTOR PRÁCE

AUTHOR

Bc. Václav Lipovský

VEDOUCÍ PRÁCE

SUPERVISOR

Ing. Jan Kolářek, Ph.D.

BRNO 2024

Zadání diplomové práce

Ústav: Ústav betonových a zděných konstrukcí
Student: **Bc. Václav Lipovský**
Vedoucí práce: **Ing. Jan Kolářek, Ph.D.**
Akademický rok: 2023/24
Studijní program: N0732A260026 Stavební inženýrství – konstrukce a dopravní stavby

Děkan Fakulty Vám v souladu se zákonem č.111/1998 o vysokých školách a se Studijním a zkušebním řádem VUT v Brně určuje následující téma diplomové práce:

Most na dálnici D3 v km 33,588 na Slovensku

Stručná charakteristika problematiky úkolu:

Návrh mostu a variant přemostění zpracujte na základě předaných podkladů (situace, podélný řez, příp. geotechnické poměry).

Textová část bude obsahovat popis variant řešení přemostění včetně jejich zhodnocení, podrobný technický popis vybrané varianty a popis veškerých kroků a posudků ve statickém výpočtu, a závěr.

Výkresová dokumentace bude obsahovat dispoziční výkresy (půdorys, podélný řez, příčné řezy, atd.), výkresy výztuže vybraných částí konstrukce a minimálně jeden detail určený vedoucím práce.

Statický výpočet bude vypracován dle norem EN (mezní stavy) a uplatní se v něm řešení s postupnou výstavbou nosné konstrukce z předpjatého betonu.

Ostatní úpravy lze provádět podle pokynů vedoucího diplomové práce.

Cíle a výstupy diplomové práce:

Cílem práce je pro zadaný problém navrhnout dvě až tři varianty řešení přemostění a zhodnotit je. Pro vybranou variantu mostní konstrukce bude vypracován podrobný statický výpočet všech částí jeho nosné konstrukce a bude vypracována odpovídající výkresová dokumentace včetně vizualizace celé konstrukce.

Diplomovou práci je třeba vypracovat a rozčlenit podle následující struktury:

Textová část

Přílohy textové části:

P1 Použité podklady a varianty řešení

P2 Výkresová dokumentace

P3 Stavební postup a vizualizace

P4 Statický výpočet

Diplomová práce bude odevzdána v listinné a elektronické formě.

Seznam doporučené literatury a podklady:

Základní normy:

ČSN 73 6201 Projektování mostních objektů.

ČSN 73 6214 Navrhování betonových mostních konstrukcí.

ČSN EN 1990 včetně změny A1: Zásady navrhování konstrukcí.

ČSN EN 1991-2: Zatížení mostů dopravou.

ČSN EN 1992-1-1: Navrhování betonových konstrukcí. Obecná pravidla a pravidla pro pozemní stavby.

ČSN EN 1992-2: Betonové mosty. Navrhování a konstrukční zásady.

Literatura doporučená vedoucím diplomové práce.

Termín odevzdání diplomové práce je stanoven časovým plánem akademického roku.

V Brně, dne 31. 3. 2023

L. S.

doc. Ing. Miloš Zich, Ph.D.
vedoucí ústavu

Ing. Jan Koláček, Ph.D.
vedoucí práce

prof. Ing. Rostislav Drochytka, CSc., MBA, dr. h. c.
děkan

ABSTRAKT

Diplomová práce se zabývá návrhem dálničního mostu převádějícího dálnici D3 přes hluboké údolí mezi obcemi Svrčinovec a Skalité. K této práci byly vypracovány tři varianty, ze kterých byla pro podrobné řešení vybrána varianta předpjatého komorového mostu se šikmými stěnami. Hlavní nosná konstrukce byla navržena jako spojitá o pěti polích z dodatečně předpjatého betonu. Nosná konstrukce je betonována po fázích pomocí výsuvné skruže. Celková délka nosné konstrukce je 255,50 m. Půdorysně je most v přímé.

Analýza konstrukce byla provedena prostřednictvím několika modelů, které byly vytvořeny v programu Scia Engineer 21.1. Posudky na mezní stav únosnosti a použitelnosti byly provedeny dle platných norem. Analýza konstrukce byla provedena v podélném a příčném směru. Součástí práce je také časově závislá analýza (TDA), která zohledňuje fáze výstavby. Na závěr byla vypracována výkresová dokumentace a vizualizace.

KLÍČOVÁ SLOVA

Předpjatý most, komorový most, dálniční most, časově závislá analýza, zatížení mostu, příčinkové čáry, příhradová analogie, výsuvná skruž, mezní stav únosnosti, mezní stav použitelnosti, předpětí.

ABSTRACT

The diploma thesis deals with the design of a motorway bridge carrying the D3 motorway over a deep valley between Svrčinovec and Skalité. Three variants were developed for this work, from which the variant of a prestressed box girder bridge with sloping walls was selected for a detailed solution. The main superstructure was designed as a continuous structure with five spans of post-tensioned concrete. The superstructure is concreted in phases by means of an movable scaffolding system. The total length of the supporting structure is 255.50 m. The bridge is straight in plan.

The analysis of the structure was carried out by means of several models that were created in Scia Engineer 21.1. The assessments of ultimate limit state and serviceability limit state were made according to valid standards. The analysis of the structure was carried out in longitudinal and transverse directions. This thesis also includes a time dependent analysis (TDA) that takes the construction phases into account. Finally, drawings and visualizations were produced.

KEYWORDS

Prestressed bridge, box girder bridge, highway bridge, time-dependent analysis, TDA, loading bridge, influence lines, strut and tie analogy, movable scaffolding system, ultimate limit state, serviceability limit state, prestress.

BIBLIOGRAFICKÁ CITACE

LIPOVSKÝ, Václav. *Most na dálnici D3 v km 33,588 na Slovensku*. Brno, 2024. 43 s., 178 s. příl. Diplomová práce. Vysoké učení technické v Brně, Fakulta stavební, Ústav betonových a zděných konstrukcí. Vedoucí Ing. Jan Kolářek, Ph.D.

PROHLÁŠENÍ O SHODĚ LISTINNÉ A ELEKTRONICKÉ FORMY ZÁVĚREČNÉ PRÁCE

Prohlašuji, že elektronická forma odevzdané diplomové práce s názvem *Most na dálnici D3 v km 33,588 na Slovensku* je shodná s odevzdanou listinnou formou.

V Brně dne 12. 1. 2024

Bc. Václav Lipovský
autor práce

PROHLÁŠENÍ O PŮVODNOSTI ZÁVĚREČNÉ PRÁCE

Prohlašuji, že jsem diplomovou práci s názvem *Most na dálnici D3 v km 33,588 na Slovensku* zpracoval samostatně a že jsem uvedl všechny použité informační zdroje.

V Brně dne 12.1. 2024

Bc. Václav Lipovský
autor práce

PODĚKOVÁNÍ

Tímto bych chtěl poděkovat mému vedoucímu práce, panu Ing. Janu Kolářkovi, Ph.D., za jeho vedení, cenné rady, připomínky a vstřícný přístup při zpracovávání diplomové práce. Děkuji i všem pedagogům na ústavu BZK, kteří nám vštěpovali potřebné vědomosti k vypracování diplomové práce. Dále bych chtěl poděkovat svým spolužákům za pomoc, podporu a spolupráci po celou dobu studia. Především chci poděkovat své manželce a rodině za jejich velkou podporu, pevné nervy, podání pomocné ruky, kdykoliv bylo potřeba a porozumění.

Obsah

ÚVOD	12
1. VARIANTY ŘEŠENÍ.....	13
1.1 POUŽITÉ PODKLADY	13
1.2 VARIANTY ŘEŠENÍ	13
1.2.1 Varianta č. 1	14
1.2.2 Varianta č. 2	15
1.2.3 Varianta č. 3	16
1.2.4 Zvolená varianta	16
2. VŠEOBECNÁ ČÁST	17
2.1 IDENTIFIKAČNÍ ÚDAJE O MOSTĚ	17
2.2 ZÁKLADNÍ ÚDAJE O MOSTU	18
3. VŠEOBECNÝ POPIS.....	19
3.1 ÚZEMNÍ PODMÍNKY	19
3.1.1 Geologické a hydrogeologické poměry	19
3.2 PŘEVÁDĚNÁ KOMUNIKACE A CHARAKTER PŘEKÁŽEK	19
3.2.1 Převáděná komunikace.....	19
3.2.2 Převáděná překážka.....	19
4. TECHNICKÉ ŘEŠENÍ MOSTU	20
4.1 SPODNÍ STAVBA	20
4.1.1 Zemní práce	20
4.1.2 Založení	20
4.1.3 Opěry.....	21
4.1.4 Závěrné zídky	21
4.1.5 Přechodové desky	21
4.1.6 Mostní křídla	21
4.1.7 Podpěry	21
4.2 NOSNÁ KONSTRUKCE	22
4.2.1 Hlavní nosná konstrukce	22
4.2.2 Mostovka.....	22
4.3 VYBAVENÍ MOSTU	23
4.3.1 Ložiska	23
4.3.2 Mostní závěr.....	24
4.3.3 Vozovka	24

4.3.4	Římsy	24
4.3.5	Zábradlí	24
4.3.6	Svodidla	25
4.3.7	Odvodnění.....	25
4.3.8	Revizní zařízení	26
4.3.9	Izolace.....	26
4.3.10	Okolní úpravy a úpravy svahů	26
4.4	ZVLÁŠTNÍ VYBAVENÍ MOSTU	26
4.4.1	Letopočet	26
4.4.2	Evidenční číslo.....	26
4.5	CIZÍ ZAŘÍZENÍ NA MOSTĚ.....	26
5.	POSTUP A TECHNOLOGIE VÝSTAVBY	27
5.1	PŘÍPRAVNÉ PRÁCE.....	27
5.2	POSTUP VÝSTAVBY NOSNÉ KONSTRUKCE	27
5.3	DOKONČOVACÍ PRÁCE.....	27
5.4	SOUHRN PRACÍ VE FÁZÍCH VÝSTAVBY	28
6.	POUŽITÉ MATERIÁLY.....	29
6.1	BETON	29
6.2	BETONÁŘSKÁ VÝZTUŽ.....	30
6.3	PŘEDPÍNACÍ VÝZTUŽ	30
6.4	PŘEDPÍNACÍ TYČE.....	30
7.	STATICKE POSOUZENÍ.....	30
7.1	VÝPOČTOVÉ MODELÝ.....	30
7.1.1	Výpočtový model č. 1	30
7.1.2	Výpočtový model č. 2	31
7.1.3	Výpočtový model č. 3	32
7.1.4	Výpočtový model č. 4	33
7.1.5	Výpočtový model č. 5	33
7.1.6	Výpočtový model č. 6	34
7.2	ZATÍŽENÍ.....	34
7.3	PŘEDPĚTÍ.....	35
7.4	MEZNÍ STAV POUŽITELNOSTI	35
7.4.1	Omezení napětí	35
7.4.2	Omezení trhlin	35

7.4.3	Omezení průhybu.....	35
7.4.4	Kontrola limitního průhybu	35
7.4.5	Závěr MSP	35
7.5	MEZNÍ STAV ÚNOSNOSTI	36
7.5.1	Ohybová únosnost	36
7.5.2	Smyk a kroucení	36
7.5.3	Příčný směr	36
7.5.4	Závěr MSÚ	36
7.6	PODPOROVÝ PŘÍČNÍK	36
8.	BEZPEČNOST A OCHRANA.....	36
9.	ZÁVĚR.....	37
10.	SEZNAM POUŽITÝCH ZDROJŮ.....	38
11.	SEZNAM OBRÁZKŮ	42
12.	SEZNAM TABULEK.....	42
13.	SEZNAM PŘÍLOH	43

ÚVOD

Tato diplomová práce se zabývá návrhem a posouzením mostu převádějícího dálnici D3 přes hluboké údolí mezi obcemi Svrčinovec a Skalité. Převáděná směrově rozdělená komunikace je kategorie D26,5/100.

Byly navrženy celkem 3 varianty pro provedení nosné konstrukce. Po zvážení byla vybrána jako nejvhodnější varianta č. 2 – Předpjatý komorový most se šikmými stěnami. Hlavním úkolem této práce je posouzení navržené nosné konstrukce na mezní stav únosnosti, použitelnosti a na fázovanou výstavbu.

Vybraná varianta je vymodelována ve výpočetním programu Scia Engineer 21.1. Hlavní nosná konstrukce je analyzována převážně na zjednodušených prutových modelech. Pro analýzu v příčném směru je vytvořen přesnější deskostěnový model o velikosti 3 polí s přesahem do dalších polí. Při zpracovávání získaných dat byl též použit program Excel.

Přílohy k této práci činí statický výpočet, výkresová dokumentace a vizualizace zpracovávané varianty konstrukce.

1. VARIANTY ŘEŠENÍ

1.1 POUŽITÉ PODKLADY

Pro návrh konstrukce byla z dodaných podkladů převzata kategorie komunikace, sklony, šířka mezi svodidly, celkové rozpětí mostu, délka nosné konstrukce a podélný řez terénem. Most je po domluvě s vedoucím uvažován v přímé.

1.2 VARIANTY ŘEŠENÍ

Pro předběžný návrh jsou zpracovány tři varianty možného řešení hlavní nosné konstrukce. Jedná se o variantu dvoutrámového průřezu, variantu komorového průřezu se šikmými stěnami a o variantu jednostrámového průřezu. Všechny varianty jsou uvažovány jako dodatečně předpjaté. U jednotlivých variant je provedeno zhodnocení výhod a nevýhod. Na základě tohoto zhodnocení je vybrána jedna varianta, která je dále podrobně řešena.

Jednotlivé studie variant řešení jsou zpracovány v přílohách P1.2, P1.3 a P1.4.

1.2.1 Varianta č. 1

První variantou přemostění dálniční komunikace je navržena konstrukce dvoutrámového průřezu z dodatečně předpjatého betonu. Jedná se o spojitý nosník o sedmi polích s rozpětími 32,75 + 5 x 38,00 + 32,75 m. Celková délka nosné konstrukce je 255,50 metru. Konstrukce je tvořena dvěma trámy se skloněnými stěnami, které jsou po délce celé konstrukce konstantní výšky 2,50 m a šířky 1,50 m. Osová vzdálenost trámů je 6,55 m. Tato osová vzdálenost je shodná s osovou vzdáleností ložisek. Horní povrch desky je vypádován dle příčného sklonu vozovky 2,5 % směrem od nivelety.

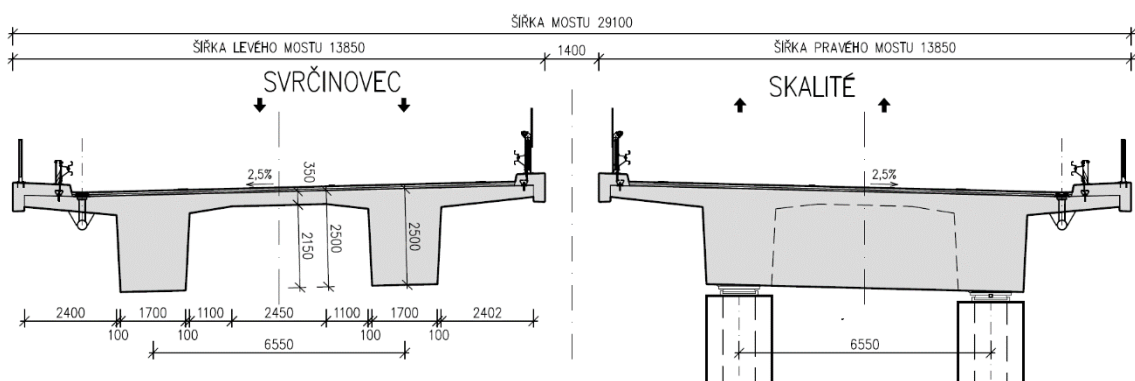
Dvoutrámové konstrukce se poměrně často užívají pro výstavbu silničních a dálničních mostů středních rozpětí.

VÝHODY

- Jedná se o jednoduchou geometrii, a tedy i snadnější proces výstavby.
- V případě oprav nebo havárie na jednom mostě je možné převést dopravu na most druhý.

NEVÝHODY

- Jak bylo již zmíněno, konstrukce se používá pro střední rozpětí. Pro jedno pole je uvažováno rozpětí 30–45 m.
- Podepřením každého trámu zvláště vzniká velké množství podpěr. Možno redukovat nepřímým uložením na příčník, což ale uškodí estetice konstrukce.
- Složitě bednění a s ním spojitě i vysoké náklady.
- V našem případě hlubokého údolí je možnost rekonstrukce či diagnostiky značně náročná.



Obr. 1. Schéma příčného řezu – Varianta č. 1

1.2.2 Varianta č. 2

Druhou variantou přemostění dálniční komunikace je navržena konstrukce komorového průřezu s náběhy z dodatečně předpjatého betonu. Jedná se o spojitý nosník o pěti polích s rozpětími 44,25 + 3 x 55,00 + 44,25 m. Celková délka nosné konstrukce je 255,50 metru. Konstrukce je tvořena jednokomorovým nosníkem se skloněnými stěnami, který je po délce celé konstrukce konstantní výšky 2,75 m. Šířka nosné konstrukce je 13,25 m. Tloušťka dolní desky je 0,30 m. Tato šířka je proměnná z důvodu rozšíření v oblasti podpěr z 0,30 m na hodnotu 0,50 m. Stejně tak je tomu i u šířky stěn průřezu, kdy v poli je šířka stěny 0,60 a v oblasti podpěr se rozšiřuje na šířku 0,80 m. Největší tloušťka horní desky je 0,35 m a její horní povrch je vyspádován dle příčného sklonu vozovky 2,5 % směrem od nivelety.

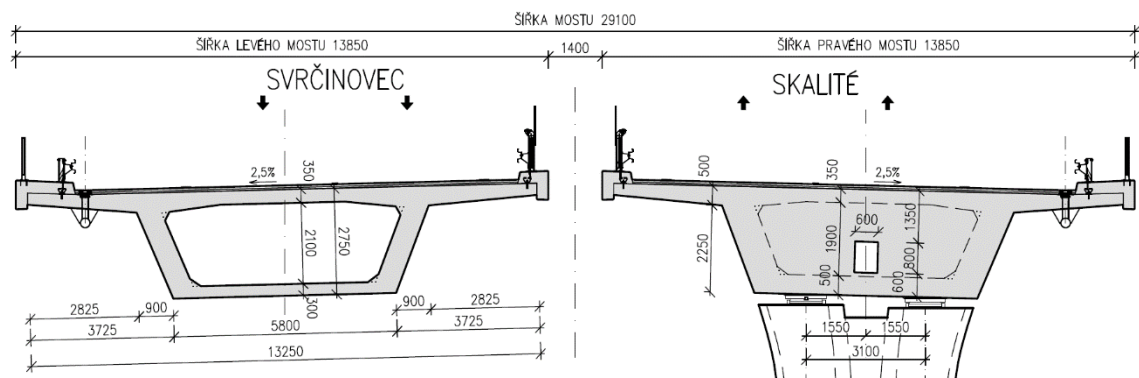
Komorový průřez je jedním z nejčastěji používaných průřezů mostních konstrukcí pro výstavbu silničních a dálničních mostů.

VÝHODY

- Jedná se o typ konstrukce, který je vhodný pro mosty velkých rozpětí.
- Rozpětí jednoho pole se může pohybovat v rozmezí 40-60 m.
- Velká tuhost v kroucení.
- V případě oprav nebo havárie na jednom mostě je možné převést dopravu na most druhý.
- V prostoru komory je dostatek místa pro využití vedení inženýrských sítí či pro provádění diagnostik konstrukce a mostních prohlídek.
- Jedná se o esteticky velmi příhodnou variantu, jelikož je díky velkému rozmezí délky jednoho pole možné navrhnout malé množství podpěr, čímž nebude vznikat „les stojek“.
- S estetikou je také spojená možnost podepření v příčném směru pouze jedním štíhlým pilířem.

NEVÝHODY

- Pracnost provedení a s tím spojené i vysoké náklady převážně na bednění.



Obr. 2. Schéma příčného řezu – Varianta č. 2

1.2.3 Varianta č. 3

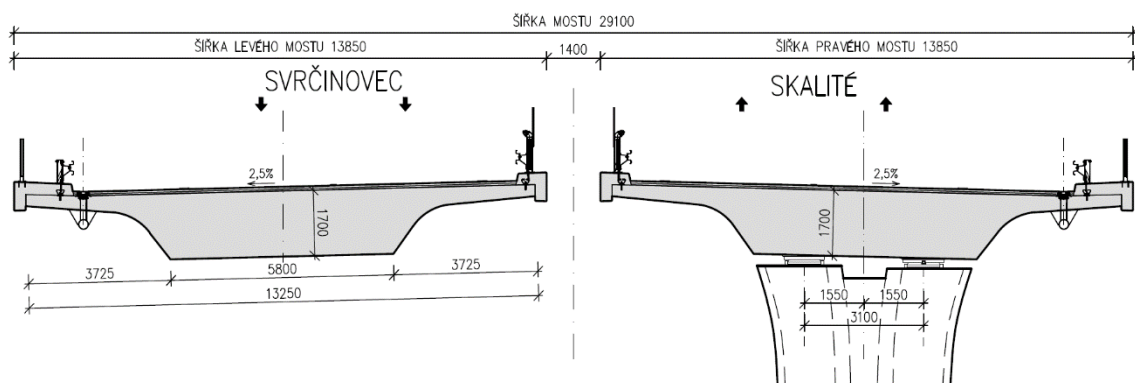
Třetí variantou přemostění dálniční komunikace je navržena konstrukce jednostránového průřezu z dodatečně předpjatého betonu. Jedná se o spojitý nosník o devíti polích s rozpětími 21,75 + 7 x 30,00 + 21,75 m. Celková délka nosné konstrukce je 255,50 metru. Konstrukce je tvořena jednostránovým nosníkem, který je po délce celé konstrukce konstantní výšky 1,70 m. Šířka trámu je 5,80 m. Šířka nosné konstrukce je 13,25 m. Největší tloušťka horní desky je 0,35 m a horní povrch desky je vypádován dle příčného sklonu vozovky 2,5 % směrem od nivelety.

VÝHODY

- Jedná se o nejjednodušší variantu z navržených typů konstrukcí.

NEVÝHODY

- Jednostránové konstrukce bez náběhu jsou vhodné pro maximální rozpětí do 30,00 m.
- Dochází tak ke vzniku velkému počtu polí, a tedy i ke vzniku velkému počtu podpěr, což opět bude kazit estetický ráz krajiny.
- U hlubokých údolí špatná dostupnost konstrukce pro provedení diagnostiky nebo oprav.
- V našem konkrétním případě se jedná o jedinou variantu, kdy je potřeba přeložka polní cesty pod mostem a přeložení místního potok dál od podpěry, jelikož přímo v místech těchto objektů nebo v jejich blízkosti je nutno umístit podpěry.



Obr. 3. Schéma příčného řezu – Varianta č. 3

1.2.4 Zvolená varianta

Pro návrh konstrukce je vybrána varianta č. 2 Komorový průřez. Nejen pro svoji vysokou tuhost v kroucení, ale také estetickou stránku. Šikmost stěn totiž plynule navazuje na spodní stavbu a navržený počet podpěr je nejmenší v porovnání s ostatními variantami. Tato varianta nejméně narušuje ráz okolní krajiny. S tím souvisí také ekonomická stránka, kdy je potřeba méně ložisek, podpěr, a tedy i méně nákladů na spodní stavbu. Díky vedení jízdních pásů, kdy je každý veden po svém vlastním mostu, se zjednodušuje převedení dopravy při případných opravách nebo haváriích.

2. VŠEOBECNÁ ČÁST

2.1 IDENTIFIKAČNÍ ÚDAJE O MOSTĚ

Stavba:	MOST NA DÁLNICI D3 V KM 33,588
Objekt:	Komorový předpjatý most se šikmými stěnami o pěti polích
Kraj:	Žilinský
Okres:	Čadca
Katastrální území:	Skalité
Objednatel:	Slovenská správa ciest Dúbravská cesta 1152/3 841 04 Bratislava
Investor:	Slovenská správa ciest Dúbravská cesta 1152/3 841 04 Bratislava
Uvažovaný správce mostu:	Slovenská správa ciest Dúbravská cesta 1152/3 841 04 Bratislava
Zhotovitel projektu:	Bc. Václav Lipovský
Pozemní komunikace:	Dálnice D3, D26,5/100
Překážka přemostění:	Údolí Vodoteč – místní potok Polní cesta – obj. 161-00
Staničení:	33,588 000 km – 36,123 000 km
Úhel křížení:	90°
Souřadný systém:	S-JTSK, B.p.v.

2.2 ZÁKLADNÍ ÚDAJE O MOSTU

Délka mostu:	270,00
Délka nosné konstrukce:	255,50 m
Délka přemostění:	251,50 m
Počet mostních polí:	5 polí
Rozpětí polí:	44,25 m + 3 x 55,00 m + 44,25 m
Šikmost mostu:	kolmý 90°
Šířka levé římsy:	0,80 m
Šířka pravé římsy:	1,55 m
Celková šířka mostu:	29,10 m
Volná šířka mostu:	2 x 11,50 m
Výška mostu nad terénem:	4,5 m
Stavební výška:	26,24 m
Druh převáděné komunikace:	Dálniční komunikace
Počet jízdních pruhů:	2 x 2 pruhy
Podle překračované překážky:	most před údolí
Podle výškové polohy mostovky:	s horní mostovkou
Podle měnitelnosti základní polohy:	pevný
Podle plánování doby trvání:	trvalý
Podle materiálu:	předpjatý beton
Podle typu hlavní nosné konstrukce:	komorový
Podle průběhu trasy na mostě:	směrově v přímé výškově ve spádu 0,37 %

3. VŠEOBECNÝ POPIS

3.1 ÚZEMNÍ PODMÍNKY

Most se nachází mezi obcemi Svrčinovec a Skalité v katastrálním území Skalité v Žilinském kraji a je situován v extravilánu. Největší výška mostu je 26,24 metru nad terénem. V okolí stavby je území pahorkovité a nachází se zde převážně louky, lesy. Nedaleko od stavby se pak nachází jedna obytná zástavba. Nadmořská výška mostu začíná na výšce přibližně 607 m.n.m. ve výškovém systému B.p.v.

3.1.1 Geologické a hydrogeologické poměry

Okres Čadca se nachází v pohoří Jablunkovského mezihoří, které je tvořeno převážně pískovci a jíly, které s hloubkou přechází do vrstev zeminy dosahující třídy pevnosti R4. Poblíž podpěry P2 teče místní potok, který je potřeba zohlednit při řešení zakládání.

3.2 PŘEVÁDĚNÁ KOMUNIKACE A CHARAKTER PŘEKÁŽEK

3.2.1 Převáděná komunikace

Most převádí směrově rozdělenou komunikaci kategorie D26,5/100. Komunikace je složena ze dvou jízdních pruhů a odstavného pruhu, přičemž každý směr je veden po vlastní mostní konstrukci. Průběh trasy komunikace je směrově přímý s podélným sklonem 0,37 % stoupajícím ve směru obce Skalité (směr staničení). Vozovka má v příčném směru jednostranný sklon 2,5 % směrem od nivelety. Římsy a chodníky mají příčný sklon 4,0 % směrem do vozovky.

ŠÍŘKOVÉ USPOŘÁDÁNÍ:

- Zpevněná krajnice	2,75 m
- Vodící proužek	0,25 m
- Jízdní pruh	3,75 m
- Jízdní pruh	3,75 m
- Vodící proužek	0,50 m
- Zpevněná krajnice	0,50 m
- Střední dělicí pás	3,00 m
- Zpevněná krajnice	0,50 m
- Vodící proužek	0,50 m
- Jízdní pruh	3,75 m
- Jízdní pruh	3,75 m
- Vodící proužek	0,25 m
- Zpevněná krajnice	2,75 m
Celkem	26,50 m

3.2.2 Převáděná překážka

Převáděnou překážkou je hluboké údolí, kterým protéká místní bezejmenný potok a ve kterém se nachází polní cesta obj. 161-00.

4. TECHNICKÉ ŘEŠENÍ MOSTU

4.1 SPODNÍ STAVBA

Do spodní stavby této konstrukce se řadí základy, krajní opěry, mostní křídla a závěrné zdi.

4.1.1 Zemní práce

Výkopové jámy jsou svahované ve sklonu 1:1 a jsou provedeny ve dvou fázích. První fází je sejmutí a uložení ornice a odkopu zeminy do hloubky o min. 0,5 menší, než je požadováno. Ve druhé fázi dojde k odkopu zeminy až na úroveň základu.

Jelikož se podpěra P2 nachází poblíž koryta místního potoka, je nutné provést provizorní zatrubnění potoka či jiné bezpečnostní opatření pro odvedení toku potoka od stavební jámy. V každé stavební jámě je nutné zřídit alespoň jednu čerpací jímku pro čerpání povrchové srážkové nebo prosáklé vody z výkopů.

4.1.2 Založení

Výskyt únosné zeminy se nachází ve velké hloubce, proto je pro založení mostního objektu navrženo hlubinné založení na vrtaných velkopřůměrových pilotách průměru 900 mm.

Pod základové pasy a patky pod opěrami a podpěrami je navržen podkladní beton třídy C12/15 XA1 tloušťky 150 mm vyztužený KARI sítí průměru 8 mm a velikosti oka 100x100 mm.

Samotné základové pasy jsou pak zhotoveny na těchto základech a jsou navrženy jako monolitické z třídy betonu C30/37 XF2, XA1, vyztužené betonářskou výztuží B500B. Výška pasů pod opěrami je 1,50 m, šířka 4,50 m a délka 28,50 m. Základové pasy jsou od líce rozšířeny o 0,50 m a od rubu o 0,30 m, kdy na rozšíření u rubu je přesah využit pro uložení základu podélné drenáže z betonu C12/15 XA1.

Základové patky pod podpěrami jsou vysoké 2,20 m a směrem do stran jsou střešovitě vypádované od osy patky ve sklonu 4,0 %. Šířka patek je 7,00 m a délka 9,90 m.

V oblasti opěr jsou též konstruována mostní křídla, která jsou také založena na základovém pasu s pilotami. Výška pasu je 1,60 metru s jednostranným vypádováním od opěry ve sklonu 4,0 %. Šířka pasu je 2,70 m a délka 1,90 m.

Vrtané piloty jsou provedeny ve výkopových jámách přes betonové šablony tloušťky 0,15 m. Piloty se mají nadbetonovat alespoň 0,5 m nad čistou úroveň. Po provedení druhé fáze výkopu stavební jámy budou hlavy pilot odbourány a začištěny. Piloty jsou průměru 0,9 m, železobetonové z betonu C30/37 XA1, vyztužené betonářskou výztuží B500B. Osová vzdálenost pilot je 1,80 m v podélném i příčném směru u podpěr a 2,0 m v obou směrech u opěr. Zahloubení pilot je minimálně 0,5 m do únosného podloží.

Návrh základů je odhadnut. Návrh ani posouzení není předmětem této práce.

4.1.3 Opěry

Opěry jsou navrženy jako monolitické železobetonové z betonu C30/37 XC4, XD1, XF2 a jsou vyztužené betonářskou výztuží B500B. Opěry jsou provedeny včetně závěrné zídky, přechodových desek, mostních křídel a podložiskových bloků. Horní povrch úložného prahu je ve sklonu 4,0 % vyspádován směrem k závěrné zídce, kde je zhotoven odvodňovací žlábek. Šířka opěr je 3,70 m, délka 28,50 m a výška 3,30 m.

Geometrie opěr je opět odhadnuta. Návrh ani posouzení opěr není předmětem této práce.

4.1.4 Závěrné zídky

Závěrné zídky jsou navrženy jako železobetonové z betonu C30/37 XC4, XD1, XF2 a jsou vyztužené betonářskou výztuží B500B. Šířka závěrných zídek je 0,70 m a výška 3,10 m.

Rozměry jsou pouze odhadnuty. Návrh ani posouzení opět není předmětem této práce.

4.1.5 Přechodové desky

Úkolem přechodových desek je vyrovnávání případného rozdílu mezi sedáním opěry a přilehlého násypu. Desky jsou uloženy na závěrné zídce pomocí vrubového kloubu. Jsou navrženy z betonu C20/25 XA1 a uloženy na podkladním betonu tloušťky 0,10 m z betonu C12/15 XA1. Délka přechodové desky je 5,00 m a tloušťka 0,30 m. Desky jsou vyspádovány ve sklonu 5,0 %.

Rozměry jsou pouze odhadnuty. Návrh ani posouzení opět není předmětem této práce.

4.1.6 Mostní křídla

Mostní křídla jsou u mostních konstrukcí zhotovena pro uzavírání zeminy za rubem opěry po stranách zemního tělesa. Jsou navržena z betonu C30/37 XC4, XD1, XF2 jako dilatovaná na vlastním základu. Tloušťka křídel je 0,95 m.

Rozměry jsou pouze odhadnuty. Návrh ani posouzení opět není předmětem této práce.

4.1.7 Podpěry

Pro podepření polí je zapotřebí 4 podpěr (pilířů). Jsou navrženy jako monolitické železobetonové z betonu C30/37 XC4, XD1, XF2 vyztužené betonářskou výztuží B500B. Proměnná výška podpěr je od 10,71 m do 23,59 m. Hloubka pilířů je 4,50 m a šířka 2,00 m.

Rozměry jsou pouze odhadnuty. Návrh ani posouzení opět není předmětem této práce.

4.2 NOSNÁ KONSTRUKCE

4.2.1 Hlavní nosná konstrukce

Hlavní nosná konstrukce je navržena jako spojitý dodatečně předpjatý komorový nosník z betonu C35/45 XC4, XD1, XF4. Konstrukce má celkem pět polí s rozpětími 44,25 + 55,00 + 55,00 + 55,00 + 44,25 m.

Celkové rozpětí mostu je 253,50 m. Celková délka nosné konstrukce je pak 255,50 m. Komorový nosník je navržen výšky 2,75 m s tloušťkou horní desky 0,35 m. Konzoly průřezu jsou vyloženy na délku 2,825 m a jejich nejmenších tloušťka na konci vyložení je 0,30 m. Šířka stěn samotného průřezu je proměnná z důvodu vytváření náběhů. Stěna v poli má šířku 0,60 m a ve vzdálenosti 9,85 m od osy uložení se tato šířka rovnoměrně rozšiřuje směrem k líci podpěry na hodnotu 0,80 m. Stejně tak je tomu i s tloušťkou spodní desky. Ta má v poli šířku 0,30 m a ve vzdálenosti 12,00 m od osy uložení se opět rovnoměrně rozšiřuje směrem k líci podpěry na hodnotu 0,50 m.

Zkosení vnitřních hran jak mezi horní deskou a stěnou, tak i mezi dolní deskou a stěnou je v poměru 200/200.

Šířka nosné konstrukce je 13,25 m. Příčný sklon povrchu horní i spodní desky je jednostranný ve sklonu 2,50 % směrem od nivelety. Podélný sklon hlavní nosné konstrukce je stoupající ve směru obce Skalité (směr staničení) ve sklonu 0,37 %. Půdorysně je konstrukce přímá.

Nosná konstrukce je předepnuta předpínací výztuží Y1860 S7-15,7-A. Trasa předpínací výztuže vede ve stěnách průřezu. V každé stěně vede 6 kanálků. Napínání je jednostranné. V pracovních spárách a v koncových příčnicích jsou navrženy kapsy pro uložení kotev předpínacích kabelů.

Konstrukce je nepřímo uložena na pilířích pomocí příčníků šířky 2,00 m. V příčnicích nad podporami jsou zhotoveny průlezné otvory 0,60 x 0,80 m. Příčnický jsou navrženy z betonu C35/45 XC4, XD1, XF4 a předepnuty předpínacími tyčemi Freyssinet SAS 950/1050 40 WR. Betonářská výztuž v příčnicích je z oceli B500B.

U opěr jsou ve spodní desce konstrukce zhotoveny revizní otvory o velikosti 0,80 x 1,20 m.

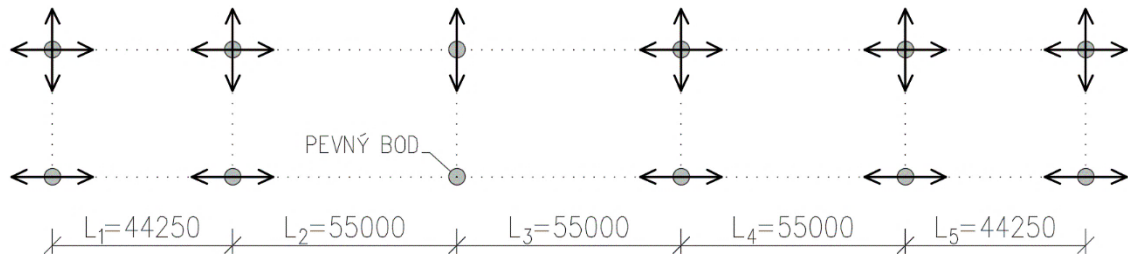
4.2.2 Mostovka

Dle dělení konstrukce podle výškové polohy mostovky se jedná o konstrukci s horní mostovkou. Úkolem mostovky je přenášet účinky zatížení od dopravy ze svršku do hlavní nosné konstrukce.

4.3 VYBAVENÍ MOSTU

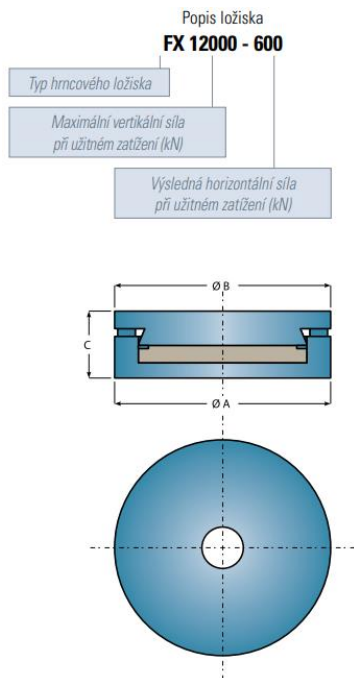
4.3.1 Ložiska

Předběžný návrh ložisek je proveden v příloze P4 – kapitola 20. Jsou navržena mechanická hrncová ložiska TETRON technologie Freyssinet.

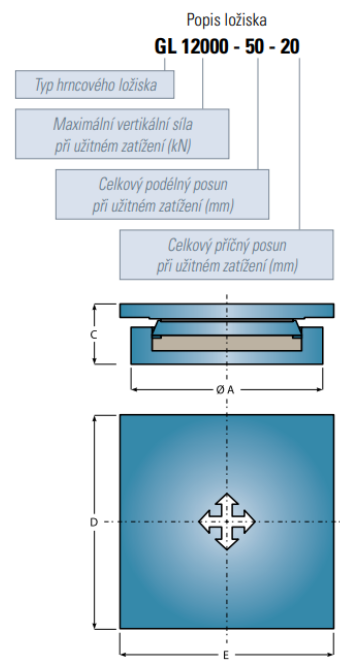


Obr. 4. Schéma podepření a možných posuvů

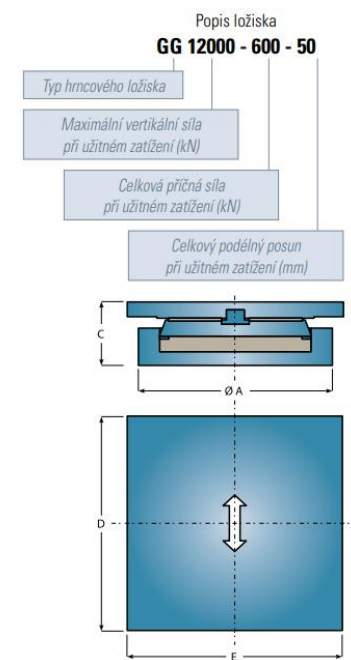
Pevné ložisko



Všesměrné ložisko



Jednosměrné ložisko



Obr. 5. Přehled ložisek TETRON (Freyssinet) [32]

Typ ložiska	Pohyb	Hmotnost	Max. síla	Posun	Počet
		[kg]	[kN]	Pod. / Příč.	
FX 18000 - 900	Pevné	1085	18000	0 mm	1
GL 7000 - 50 - 20	Všesměrné	290	7000	50/20 mm	2
GL 18000 - 50 - 20	Všesměrné	1405	18000	50/20 mm	3
GG - 7000 - 500 - 50	Jednosměrné	350	7000	50 mm	2
GG 18000 - 900 - 50	Jednosměrné	1400	18000	50 mm	4

Tab. 1. Parametry navržených ložisek

4.3.2 Mostní závěr

Mostní závěry jsou osazeny na obou koncích nosné konstrukce. Jedná se o povrchové hřebenové závěry, které jsou osazeny do kapes vytvořených v nosné konstrukci a závěrné zídce.

4.3.3 Vozovka

Pro návrh skladby vozovky je dle ČSN 73 6114 zvolena třída dopravního zatížení II. Jedná se o dálniční komunikaci. Tloušťka vozovkového krytu je 110 mm.

Materiál vrstvy vozovky	Tl. vrstvy [m]
Obrus. vrstva ACO 11+	0,06
Spojovací postřík	-
Ložní vrstva ACL 16+	0,04
Izolační vrstva AIP	0,01
Celkem	0,110

Tab. 2. Skladba vozovky

4.3.4 Římsy

Římsy jsou navrženy jako monolitické z betonu C35/45 XC4, XD1, XF4 s výztuží z oceli B500B. Podélný sklon říms je shodný s podélným sklonem komunikace na mostě. Příčný sklon horního povrchu říms je 4,00 % směrem do vozovky.

Revizní chodník šířky 0,75 m se nachází na vnější římse šířky 1,55 m. Povrch vnějších říms je proto upraven striáží. Vnitřní římsa je navržena šířky 0,80 m. Výška obrubníků nad přilehlou vozovkou je u všech říms uvažována 0,19 m. Obruby jsou zkoseny na straně u vozovky ve sklonu 5:1.

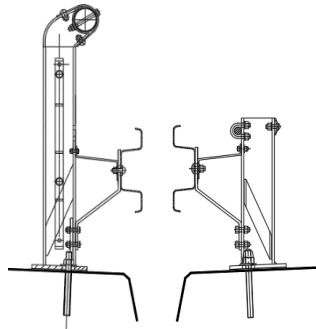
Kotvení říms do nosné konstrukce je provedeno ocelovými kotvami vlepenými do vývrtu. Na římsy je osazeno zábradlí, mostní svodidlo a ocelové zábradelní svodidlo.

4.3.5 Zábradlí

Na pravé římse ve směru staničení (vnější římsa) je navrženo mostní ocelové zábradlí se svislou výplní a výškou 1,10 m dle ČSN 73 6101. Zábradlí je do říms kotveno pomocí chemické kotvy přes patní desku.

4.3.6 Svodidla

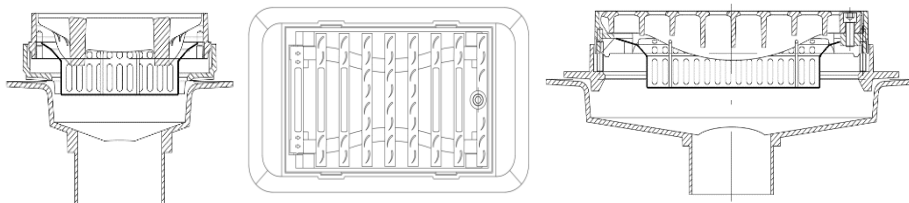
Na vnější římse je navrženo ocelové mostní svodidlo OMO typu MS4/H2. Toto svodidlo pokračuje dále za most minimálně na délku 28,00 m (dle TP 203, čl. 5.3.1). Na vnitřní římse je navrženo ocelové zábradelní svodidlo OMO typu ZMS4/H2 s vodorovnou výplní. Na toto svodidlo je přidána zábrana proti pádu o výšce 1,00 m. Výška svodnice nad povrchem vozovky je minimálně 0,75 m. Ukotvení svodidel na římsy je provedeno pomocí chemické kotvy.



Obr. 6. Navržená svodidla OMO ZMS4/H2 a MS4/H2

4.3.7 Odvodnění

Povrchová voda z mostu je odvedena po povrchu vozovky podél říms pomocí příčného a podélného sklonu do osy odvodnění (směrem k vnější římse) kde je vytvořen odvodňovací proužek. V odvodňovacím proužku je po 8,00 metrech osazen mostní odvodňovač labe® II-2014/BR101 300/500 mm (firma Vlček). Odvodňovače svádí vodu do podélného svodu DN250, který následně svede vodu do svislých odvodňovačů DN250 u podpěr P1, P2, P3 a P4 ústících na terén, případně do příkopů. Za křídly opěr O1 a O2 jsou navrženy skluzy, které odvádí vodu z vozovky za mostem do příkopu.



Obr. 7. Mostní odvodňovač labe® II-2014/BR101 – příčný řez, půdorys, podélný řez

Odvodnění izolace je provedeno pomocí nerezových odvodňovacích trubiček, které kapou přímo pod most.

Rub opěr a křídel je odvodněn pomocí těsnící PVC clony která je uložena do ochranného zásypu ŠP. Vrstva ŠP je vypsádována ve sklonu 3,00 % směrem k rubu opěry. Odtud je odvodnění řešeno perforovanou drenážní trubicí DN150, která je osazena na podkladním betonu C12/15 XA1 tloušťky 0,15 m. Pod podkladním betonem se nachází základ drenáže z betonu C12/15 XA1 šířky 0,30 m. Drenáž je vyvedena do skluzů z příkopových tvárnic odvádějících vodu na terén. Prostup drenážní trubky skrz mostní křídla je řešen prostupem křídel osazeným nerezovou trubicí.

4.3.8 Revizní zařízení

Pomocí revizního zařízení musí být umožněn bezpečný přístup k mostní konstrukci. U obou opěr je podél obou stran mostních křídel zřízeno revizní schodiště šířky 0,75 m. Po obou stranách schodiště je osazen obrubník šířky 0,10 m kopírující sklon přilehlého terénu, tj. sklon 1:2.

4.3.9 Izolace

Izolace líce základů, zasypaných částí opěr a líců mostních křídel je provedena ochranným izolačním nátěrem proti zemní vlhkosti 1 x ALP + 2 x ALN. Izolace rubu opěr a křídel je provedena izolačním nátěrem proti zemní vlhkosti 1 x ALP + 1 x NAIP. Nátěr bude překryt jednou vrstvou geotextílie.

Izolace nosné konstrukce je provedena celoplošnou izolací 1 x ALP + NAIP, kdy je splněna podmínka zajištění její celistvosti a nepropustnosti.

4.3.10 Okolní úpravy a úpravy svahů

Zpevnění svahů pod mostem je navrženo z lomového kamene tl. 0,20 m do betonového lože 0,15 m s vyspárováním. Zpevnění svahu u opěry O2 je navrženo až ke stávající polní cestě, aby bylo zaručeno vhodné napojení odvodnění. Do zpevněných svahů je navrženo provedení skluzů z příkopových tvárnic, které poté volně vyústí na terén.

Nezpevněnou krajnici o délce 5,00 m podél vozovky je vhodné vydláždít kamennou dlažbou z velkých kostek do betonového lože.

Dále je také navrženo zpevnění koryta místního potoka, jelikož je potřeba koryto během výstavby porušit.

4.4 ZVLÁŠTNÍ VYBAVENÍ MOSTU

4.4.1 Letopočet

Matrice s letopočtem výstavby mostu je potřeba osadit do bednění křídel na obou opěrách, aby po vybetonování a odbednění zůstal letopočet vylisovaný do betonu. Jedná se celkem o 2 kusy matrice.

4.4.2 Evidenční číslo

Na začátku mostu je potřeba v průběhu dokončovacích prací osadit značku s evidenčním číslem mostu dle TKP.

4.5 CIZÍ ZAŘÍZENÍ NA MOSTĚ

Na mostě nejsou uvažována žádná cizí zařízení.

5. POSTUP A TECHNOLOGIE VÝSTAVBY

Výstavba mostní konstrukce bude provedena na horní ocelové výsuvné skruži BERD MSS 70 ve směru staničení. Výstavba bude rozdělena na 8 fází. Most bude do provozu uveden po 170 dnech od zahájení betonáže hlavní nosné konstrukce. Do tohoto času není zahrnuto provedení přípravných prací, zemních prací a zhotovení spodní stavby. Schéma výstavby je zhotoveno v příloze P3.1. Harmonogram pro výstavbu nebyl zpracován. Na zhotovení celé stavby je odhadováno 13 měsíců.

5.1 PŘÍPRAVNÉ PRÁCE

Zahájení stavebních prací proběhne v 0. fázi skrývkou ornice. Následují zemní a výkopové práce pro základy. Po zhotovení výkopových jam dochází k přípravě pilotážních plošin a následnému vrtání a betonáži železobetonových pilot. Po vytvrnutí pilot dochází k odkopání výkopových jam na požadovanou úroveň, odbourají se a očistí hlavy pilot. Dále se provede armování a betonáž plošných základů, na kterých po vytvrnutí proběhne výstavba železobetonových pilířů. Stejným způsobem se postupuje jak u podpěr v poli, tak i u krajních opěr. V poslední části přípravné fáze dojde ke zhotovení zárodků na pilířích, které umožní osazení výsuvné skruže.

5.2 POSTUP VÝSTAVBY NOSNÉ KONSTRUKCE

Betonáž hlavní nosné konstrukce proběhne na ocelové výsuvné skruži BERD MSS 70 celkem v pěti fázích výstavby. V každé fázi dojde k výstavbě jednoho pole s přesahem k pracovní spáře pole následujícího.

V první fázi výstavby bude betonováno první pole s přesahem do druhého. Na betonáž je vyhrazeno 7 dní a po 10 dnech od betonáže bude provedeno předepnutí 50 % kabelů. Po 11 dnech od vybetonování dochází k odstranění skruže a přesunu na následující pole. Postup je totožný pro všechna zbývajících pole.

Podrobný postup s výpočtem je řešen v příloze P4 – kapitola 14. Fáze výstavby.

Po dokončení betonáží a předpínání bude v šesté fázi provedena izolace konstrukce. Následuje betonáž říms, osazení vpustí a odvodnění, pokládka vozovky a montáž svodidel a zábradlí.

5.3 DOKONČOVACÍ PRÁCE

Poslední fází výstavby je sedmá fáze – dokončovací fáze (v pořadí osmá stavební fáze). V této fázi proběhnou terénní úpravy, betonáže revizních schodišť, zpevnění svahů kolem mostů lomovým kamenem, úprava a zpevnění koryta potoka. Provede se také ohumusování svahů a násypu.

Následně se provedou dokončovací práce jako osazení značky evidenčního čísla mostu, vodorovné a svislé dopravní značení a úklid staveniště.

Na závěr proběhne uvedení mostní konstrukce do provozu.

POŘADÍ	FÁZE	POLE	POPIS	ČAS [dny]	ROZDÍL [dny]
1	I.	1	Betonáž Pole 1	0	0
2			Předeprnutí kabelů I. fáze	10	10
3			Odstranění skruže Pole 1	10,1	0,1
4	II.	2	Betonáž Pole 2	17	7
5			Předeprnutí kabelů II. fáze	27	10
6			Odstranění skruže Pole 2	27,1	0,1
7	III.	3	Betonáž Pole 3	34	7
8			Předeprnutí kabelů III. fáze	44	10
9			Odstranění skruže Pole 3	44,1	0,1
10	IV.	4	Betonáž Pole 4	51	7
11			Předeprnutí kabelů IV. fáze	61	10
12			Odstranění skruže Pole 4	61,1	0,1
13	V.	5	Betonáž Pole 5	68	7
14			Předeprnutí kabelů V. fáze	78	10
15			Odstranění skruže Pole 5	78,1	0,1
16	VI.	1-5	Ostatní stálé zatížení $g_{1,k}$	127	49
17	VII.		Uvedení konstrukce do provozu	170	43
18			Předpokládaná životnost	36500	36330

Tab. 3. Časový plán výstavby

5.4 SOUHRN PRACÍ VE FÁZÍCH VÝSTAVBY

Schéma výstavby je provedeno v příloze P3.1.

FÁZE 0 – PŘÍPRAVNÁ FÁZE

- Příprava staveniště, sejmutí ornice
- Zemní práce
- Vrtání a betonáž pilot
- Betonáž základů opěr, podpěr a křídel
- Betonáž dříků opěr a podpěr
- Osazení ložisek
- Betonáž zárodků
- Zásypy základů

FÁZE 1

- Montáž skruže 1. fáze
- Konstrukce bednění a armování
- Betonáž 1. fáze
- Vnesení předpětí 1. fáze
- Odbednění a přesun skruže

FÁZE 2

- Montáž skruže 2. fáze
- Konstrukce bednění a armování
- Betonáž 2. fáze
- Vnesení předpětí 2. fáze
- Odbednění a přesun skruže

FÁZE 4

- Montáž skruže 4. fáze
- Konstrukce bednění a armování
- Betonáž 4. fáze
- Vnesení předpětí 4. fáze
- Odbednění a přesun skruže

FÁZE 6

- Betonáž závěrných zídek a křídel
- Zásypy opěr
- Betonáž přechodových desek
- Osazení mostních závěrů a kanálů
- Izolace mostovky
- Betonáž ŽB říms
- Pokládka vozovky
- Montáž svodidel a zábradlí

FÁZE 3

- Montáž skruže 3. fáze
- Konstrukce bednění a armování
- Betonáž 3. fáze
- Vnesení předpětí 3. fáze
- Odbednění a přesun skruže

FÁZE 5

- Montáž skruže 5. fáze
- Konstrukce bednění a armování
- Betonáž 5. fáze
- Vnesení předpětí 5. fáze
- Odbednění a přesun skruže

FÁZE 7 – DOKONČOVACÍ FÁZE

- Terénní úpravy
- Úpravy a zpevnění koryta potoka
- Úpravy pod mostem
- Dokončovací práce
- Úklid staveniště
- Uvedení do provozu

6. POUŽITÉ MATERIÁLY

6.1 BETON

- | | | |
|------------------------------|---------|---------------|
| - Podkladní beton | C12/15 | XA1 |
| - Základové pasy | C30/37 | XA1, XF2 |
| - Piloty | C30/37 | XA1 |
| - Opěry | C30/37 | XC4, XD1, XF2 |
| - Monolitické pilíře | C30/37 | XC4, XD1, XF2 |
| - Mostní křídla | C30/37 | XC4, XD1, XF2 |
| - Monolitická římsa | C35/45 | XC4, XD1, XF4 |
| - Přechodová deska | C20/25 | XA1 |
| - Úložný práh, závěrná zídka | C30/37 | XC4, XD1, XF2 |
| - Schodišťové stupně | C30/37 | XC4, XD1, XF4 |
| - Hlavní nosná konstrukce | C35/45 | XC4, XD1, XF4 |
| - Betonové lože pod dlažbu | C20/25n | XF3 |

6.2 BETONÁŘSKÁ VÝZTUŽ

Do všech částí mostu je použita betonářská výztuž B500B. Materiálové charakteristiky jsou uvedeny v příloze P4 – kapitola 3.2.

6.3 PŘEDPÍNACÍ VÝZTUŽ

Pro předpínání je použita výztuž Y-1860 S7-15,7-A. Konkrétně do jednoho kabelu je použito 27 předpínacích lan. Kabely jsou vedeny v polymerních kanálkách VSL PT-PLUS® Duct.

Materiálové charakteristiky jsou uvedeny v příloze P4 – kapitola 3.3.

6.4 PŘEDPÍNACÍ TYČE

Do konstrukce mostu jsou použity také předpínací tyče SAS 950/1050 40 WR. Materiálové charakteristiky jsou uvedeny v příloze P4 – kapitola 3.4.

7. STATICKÉ POSOUZENÍ

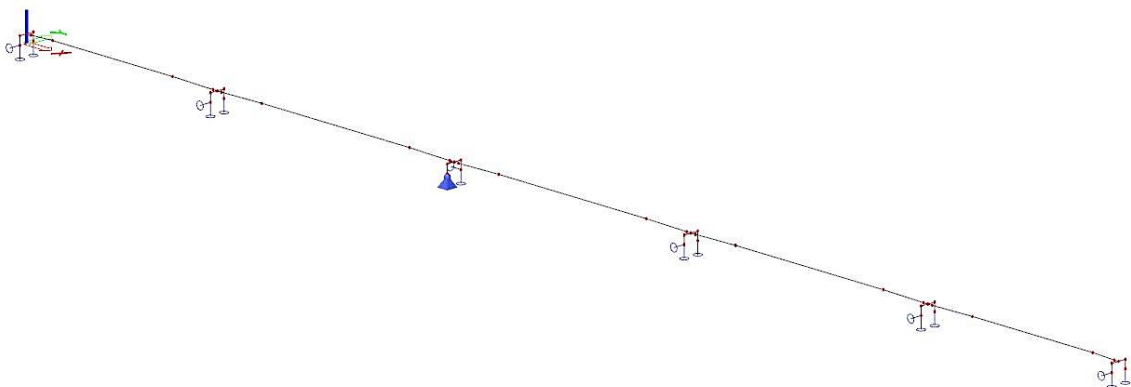
7.1 VÝPOČTOVÉ MODELY

Pro analýzu nosné konstrukce je zhotoveno několik výpočtových modelů pomocí programu Scia Engineer 21.1. Jednotlivé modely jsou podrobně popsány v příloze P4. Zde jsou stručně shrnuty.

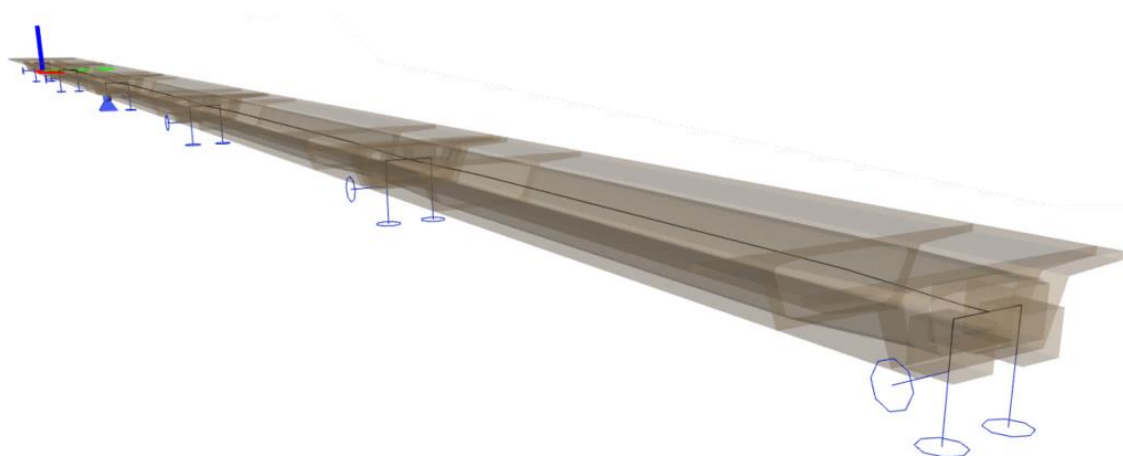
7.1.1 Výpočtový model č. 1

Prutový model, vytvořený v obecně rovině XYZ. Osa je zalomená, jelikož se jedná o spojnici těžišť dílčích průřezů hlavní nosné konstrukce. Příčníky jsou v místech podpor nahrazeny tuhými vazbami.

Model slouží k stanovení vnitřních sil od stálého a proměnného zatížení. Získáme ohybové a kroutící momenty, posouvající síly a reakce v podporách. Také slouží k předběžnému návrhu předpětí.



Obr. 8. Výpočtový model č. 1 - Axonometrický pohled



Obr. 9. Výpočtový model č. 1 - Renderovaný pohled

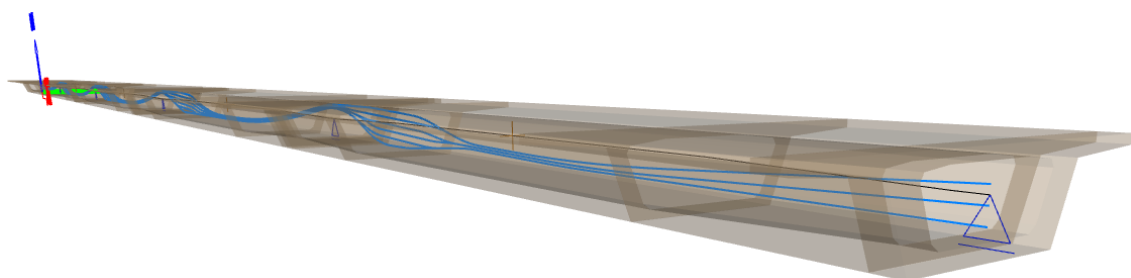
7.1.2 Výpočtový model č. 2

Prutový model založený jako typ konstrukce rám XZ. Osa je také zalomená, jelikož se jedná o spojnici těžišť dílčích průřezů hlavní nosné konstrukce. Do výpočtového modelu je vložena geometrie kabelů z programu AutoCAD.

Model slouží k přesnému návrhu předpětí a k časově závislé analýze – TDA, přičemž v programu byly využity funkcionality předpětí, fáze výstavby a provozu.



Obr. 11. Výpočtový model č. 2 - Axonometrický pohled

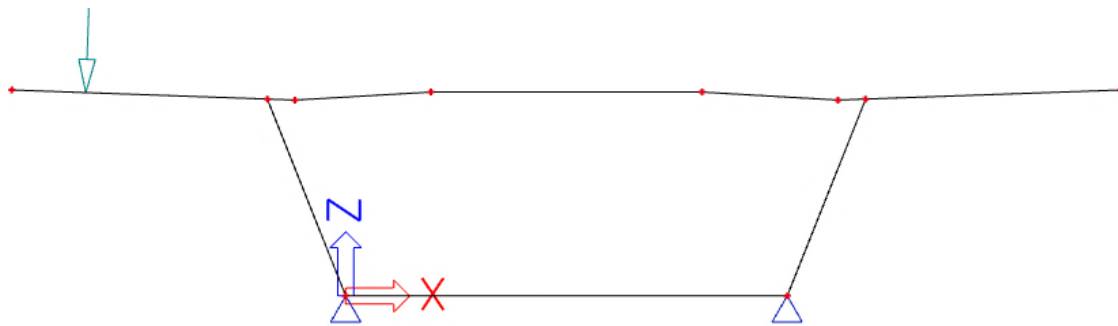


Obr. 10. Výpočtový model č. 2 - Renderovaný pohled

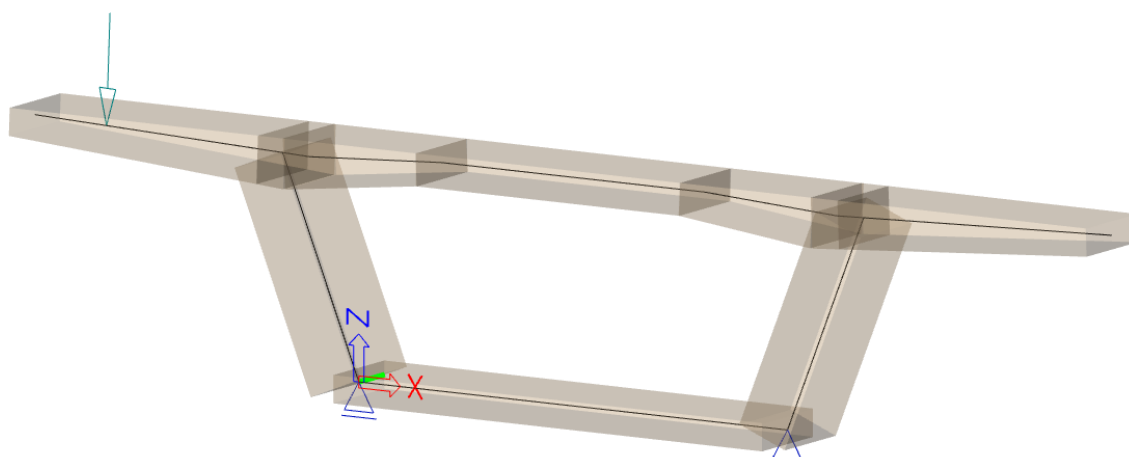
7.1.3 Výpočtový model č. 3

Prutový model založený jako typ konstrukce rám XZ. Model je složen z několika prutů, které mají v příčném směru šířku 1,00 m a jejich poloha vytváří střednici průřezu.

Tento model slouží k stanovení příčkových čar od dopravy, aby bylo možné posoudit konstrukci v příčném směru.



Obr. 12. Výpočtový model č. 3 - Axonometrický pohled

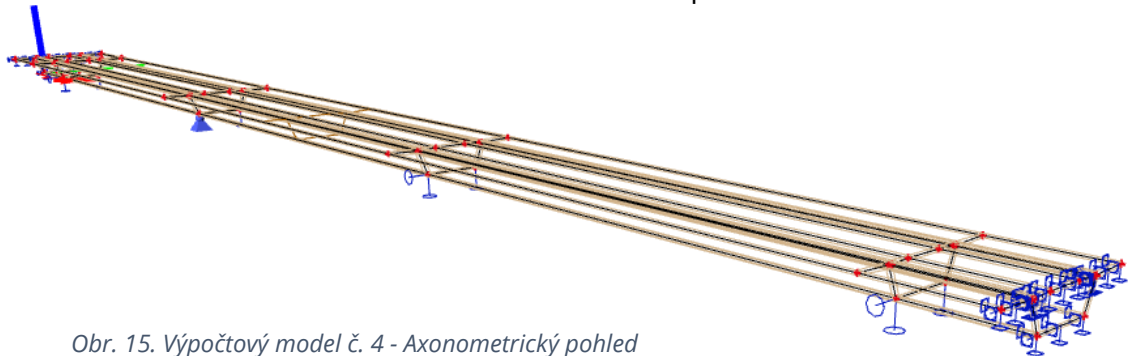


Obr. 13. Výpočtový model č. 3 - Renderovaný pohled

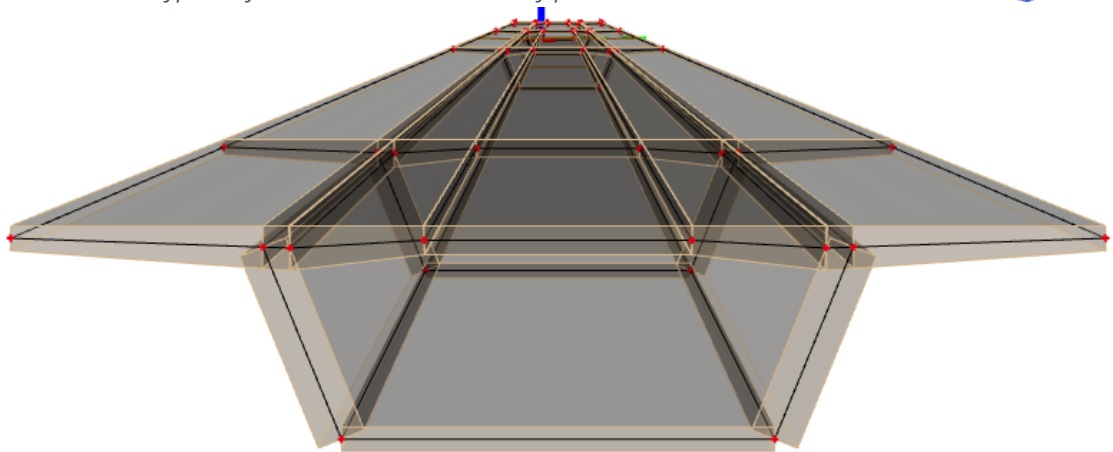
7.1.4 Výpočtový model č. 4

Desko – stěnový model založený jako typ konstrukce Obecná XYZ. Model je složen z desek a jelikož se jedná o náročný výpočet, je z celé konstrukce modelována pouze část. Modelována jsou celkem tři pole o délce 55,00 m s přesahy do krajních polí o délce 9,85 m. Jelikož se jedná o výsek spojitěho nosníku, je na okrajích horní a spodní desky uvažováno vetknutí, které umožňuje svislý posun.

Tento model slouží k stanovení vnitřních sil v příčném směru.



Obr. 15. Výpočtový model č. 4 - Axonometrický pohled

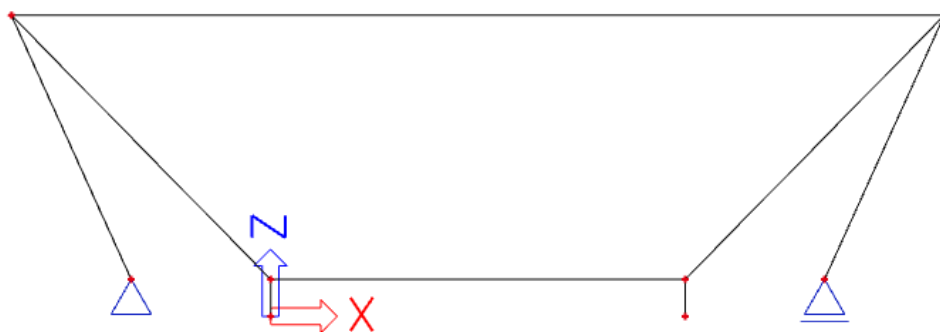


Obr. 14. Výpočtový model č. 4 - Renderovaný pohled

7.1.5 Výpočtový model č. 5

Prutový model založený jako typ konstrukce Rám XZ. Model je tvořen z prutů, znázorňující vzpěry a táhla, které vytváří příhradový model Strut-and-Tie.

Tento model slouží pro stanovení vnitřních sil ve vzpěrách, táhlech. Tyto hodnoty jsou dále použity pro posudky a dimenzování.

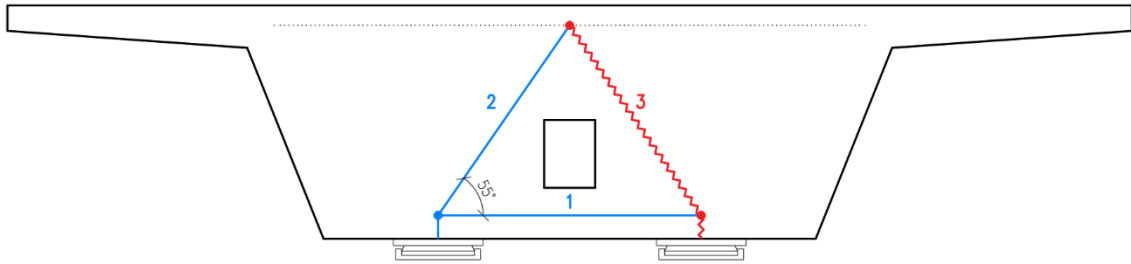


Obr. 16. Výpočtový model č. 5 - Příhradový model příčnicku

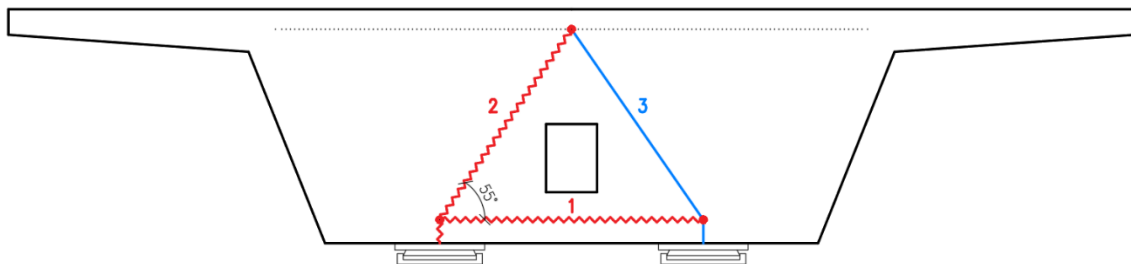
7.1.6 Výpočtový model č. 6

Tyto výpočtové modely jsou založeny jako typ konstrukce Rám XZ. Modely jsou tvořeny z prutů, znázorňující vzpěry a táhla, které vytváří příhradové modely Strut-and-Tie. Pro zohlednění různého působení zatížení jsou vytvořeny dvě varianty A, B.

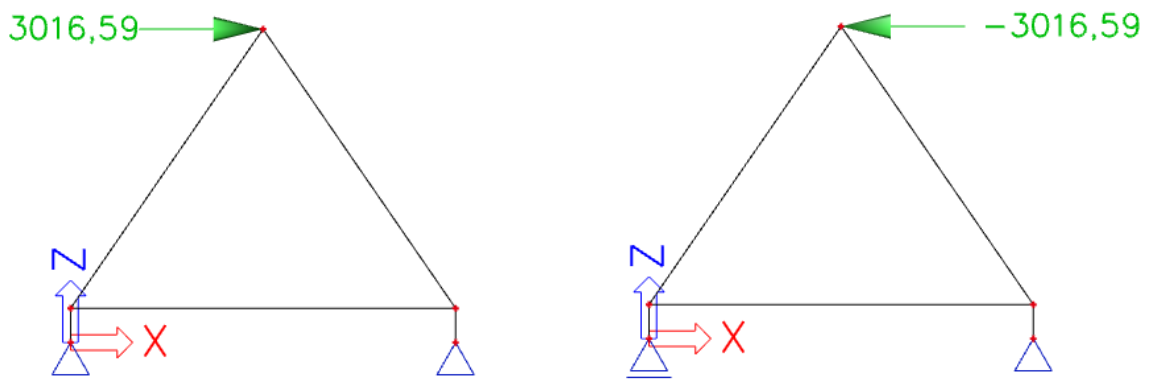
Tyto modely slouží pro stanovení vnitřních sil ve vzpěrách a táhlech od účinků kroucení. Tyto hodnoty byly dále použity pro dimenzování příčníku.



Obr. 17. Model č. 6 - Příhradové analogie - varianta A



Obr. 18. Model č. 6 - Příhradové analogie - varianta B



Obr. 19. Zadání zatížení - Varianta A - Varianta B

7.2 ZATÍŽENÍ

Výpočet zatížení je proveden dle norem ČSN EN. Ve výpočtu je uvažováno zatížení stálé - vlastní tíha, ostatní stálé a zatížení proměnné - zatížení dopravou, zatížení během výstavby, pokles podpor a teplota. Podrobnější popis výpočtu zatížení je uveden v příloze P4. kapitola 7.

7.3 PŘEDPĚTÍ

Pro návrh předpětí je použita metoda vyrovnání zatížení. Od stálého zatížení v čase t_0 (po vnesení předpětí) je snahou vyrovnat 90–100% zatížení. V čase životnosti konstrukce t_{∞} 80-90 % stálého zatížení. Krátkodobé ztráty byly odhadnuty na 15,00 % a dlouhodobé na 13,00 %. Po získání průměrovacího kabelu, natrasování průběhu předpínacích kabelů a vymodelování předpětí v programu Scia Engineer bylo provedeno posouzení na MSP a MSÚ.

Podrobná geometrie předpínací výztuže je uvedena v příloze P2 – výkres P2.5.

7.4 MEZNÍ STAV POUŽITELNOSTI

7.4.1 Omezení napětí

Konstrukce je posouzena v jednotlivých průřezech pro charakteristickou, častou a kvazistálou kombinaci v čase t_{∞} .

Aby nemohlo dojít ke vzniku podélných trhlin, mikrotrhlin nebo velkému dotvarování vlivem velkých tlakových napětí je ověřeno tlakové napětí v betonu.

Aby nedošlo u předpjatých konstrukcí ke vzniku trhlin, musí být tahové napětí omezeno.

Také bylo ověřeno napětí ve výztuži, aby nedocházelo ke vzniku nepružného přetvoření, a tedy k nadměrnému rozšiřování trhlin a deformací.

Posouzení bylo vyhovující.

7.4.2 Omezení trhlin

Pokud bude dodržena podmínka tlakové rezervy pro častou kombinaci, trhliny v konstrukci nevzniknou. Tato podmínka je splněna.

7.4.3 Omezení průhybu

Pokud je hodnota nadvýšení méně jak 10 mm, nadvýšení není potřeba provádět. Posuzuje se průhyb od stálého zatížení, pohyblivého zatížení a případně od klimatických jevů. Ve všech posuzovaných polích jsou hodnoty menší jak 10 mm, není tedy potřeba provádět nadvýšení.

7.4.4 Kontrola limitního průhybu

Ve všech posuzovaných polích svislý průhyb nepřekračuje limitní dovolenou hodnotu průhybu $w_{lim} = L/600$. Konstrukce tedy vyhovuje na omezení průhybu.

7.4.5 Závěr MSP

V MSP ve fázích výstavby byly splněny podmínky omezení napětí ve všech posuzovaných místech. Totéž bylo prokázáno i pro MSP v provozním stavu, kdy v celé konstrukci byly splněny všechny podmínky. Konstrukce je v MSP vyhovující.

7.5 MEZNÍ STAV ÚNOSNOSTI

7.5.1 Ohybová únosnost

Konstrukce v ohybu je posuzována ve dvou řezech, namáhaných na největší momenty v čase t_{∞} . Posouzení je tedy provedeno na konci životnosti konstrukce. Nejvíce namáhanými řezy jsou Pole 1 a Podpora C. Konstrukce vyhověla v obou řezech a nebylo tedy zapotřebí návrhu přídatné betonářské výztuže.

7.5.2 Smyk a kroucení

Zatížení dopravou je pomocí pojezdu umístěného na požadované excentricitě do prutového modelu č.1 tak, aby vyvolalo maximální posouvající sílu $V_{Ed,max}$ a maximální kroutící moment $T_{Ed,max}$. Následně je vybrána nejvíce namáhaná podpora – podpora D, pro kterou byl proveden výpočet. Výsledná plocha betonářské výztuže je pak součet podélné smykové výztuže a výztuže potřebné pro přenesení příčného ohybu.

7.5.3 Příčný směr

Pro stanovení vnitřních sil v příčném směru je vytvořen desko-stěnový výpočtový model č.4. Také je vytvořen prutový model č.3, pro získání průběhu příčinkových čar. Tento model č.3 je zároveň kontrolou správnosti desko-stěnového modelu č.4.

7.5.4 Závěr MSÚ

V celé konstrukci byly splněny všechny podmínky a posudky vyšly jako vyhovující. Konstrukce je v MSÚ vyhovující.

7.6 PODPOROVÝ PŘÍČNÍK

Posouzení a dimenzování příčnicku je provedeno pro nejvíce namáhaný příčník, a to pro příčník nad podporou D. Proto jsou vytvořeny v programu Scia Engineer další dva prutové výpočtové modely č.5 a č.6 odpovídající geometrii příhradových modelů příčnicku. Získané síly jsou z těchto modelů použity pro dimenzování betonářské výztuže v příčnicku.

Podrobná geometrie, popis a schéma modelů je v příloze P4 – kapitola 21.

8. BEZPEČNOST A OCHRANA

V průběhu výstavby je nutno zajistit bezpečnost a ochranu při práci. Dále také požární ochranu a hygienu při práci. Také je nutné řídit se a dodržovat všechna příslušná zákonná ustanovení, předpisy, normy a předepsané pracovní postupy.

9. ZÁVĚR

Cílem této diplomové práce bylo navrhnout silniční dálniční most přes hluboké údolí. Byly vypracovány 3 varianty přemostění, ze kterých byla vybrána varianta B, jenž byla dále podrobněji zpracována. Vybranou variantou přemostění je komorový předpjatý most se šikmými stěnami o pěti polích.

Pro analýzu konstrukce bylo v programu SCIA Engineer 21.1 vytvořeno několik modelů. Stanovení zatížení bylo provedeno dle ČSN EN 1991-2. Výsledky účinků zatížení ze softwaru byly ověřeny ručním výpočtem.

Hlavní nosná konstrukce byla posouzena dle platných norem na mezní stav únosnosti a použitelnosti v rozhodujících místech konstrukce. Dále byla posouzena na účinky kroucení a posouzena v příčném směru. Pro návrh a dimenzování příčnicku v místě uložení je použita metoda SaT. Ve statickém výpočtu je uvažováno s vlivem postupné výstavby konstrukce a byla provedena časová analýza TDA. Při posouzení bylo čerpáno také z literatury a z poznatků a rad vedoucího diplomové práce.

Navržená konstrukce vyhovuje ve všech posuzovaných částech výpočtu.

Po posouzení byla zpracována podrobná výkresová dokumentace, výkresová dokumentace veškeré předpínací i betonářské výztuže, schéma postupné výstavby a výsledná vizualizace konstrukce.

Této diplomové práci jsem věnoval veškeré své úsilí s cílem dosáhnout co možná nejlepších výsledků. Samotná práce splnila má očekávání a rozšířila mé vědomosti a zkušenosti z tematiky předpjatých konstrukcí. Nejvíce si cením získaných znalostí z oblasti vlivu fázové výstavby na návrh mostu.

10. SEZNAM POUŽITÝCH ZDROJŮ

SEZNAM POUŽITÝCH NOREM

- [1] ČSN EN 1990 včetně změny A1: Zásady navrhování konstrukcí. Praha: Český normalizační institut, 2004.
- [2] ČSN EN 1991-1-1: Eurokód 1: Zatížení konstrukcí – Část 1-1: Obecná zatížení – Objemové tíhy, vlastní tíha a užitná zatížení pozemních staveb. Praha: Český normalizační institut, 2004.
- [3] ČSN EN 1991-2: Eurokód 1: Zatížení konstrukcí – Část 2: Zatížení mostů dopravou. Praha: Český normalizační institut, 2005.
- [4] ČSN EN 1992-1-1: Eurokód 2: Navrhování betonových konstrukcí – Část 1-1: Obecná pravidla a pravidla pro pozemní stavby. Praha: Český normalizační institut, 2006.
- [5] ČSN EN 1992-2: Eurokód 2: Navrhování betonových konstrukcí – Část 2: Betonové mosty – Navrhování a konstrukční zásady. Praha: Český normalizační institut, 2007.
- [6] ČSN 73 6114: Vozovky pozemních komunikací: Základní ustanovení pro navrhování. Praha: Český normalizační institut, 1995.
- [7] ČSN 73 6200. Mosty – terminologie a třídění. Praha: ÚNMZ, 2011.
- [8] ČSN 73 6201. Projektování mostních objektů. Praha: Český normalizační institut, 2008.
- [9] ČSN 73 6214. Navrhování betonových mostních konstrukcí. Praha: ÚNMZ, 2014.
- [10] ČSN 73 6242: Navrhování a provádění vozovek na mostech pozemních komunikací. Praha: Český normalizační institut, 2010.

SEZNAM POUŽITÉ LITERATURY

- [11] ZICH, Miloš. Příklady posouzení betonových prvků dle eurokódů. Praha: Verlag Dashöfer, 2010, 145 s. ISBN 978-80-86897-38-7.
- [12] STRÁSKÝ, Jiří. Betonové mosty. Praha: SEL, spol., 2001, 104 s. ISBN 80-86426-05-X.
- [13] NEČAS, Radim, Jan KOLÁČEK a Josef PANÁČEK. Betonové mosty 1: Zásady navrhování. Brno, 2014, 240 s. ISBN 978-80-214-4979-4. Vydavatel: Vysoké učení technické v Brně, Fakulta stavební.
- [14] NAVRÁTIL, Jaroslav. Předpjaté betonové konstrukce. Vyd. 2. Brno: Akademické nakladatelství CERM, 2008. ISBN 978-80-7204-561-7.

- [15] STRÁSKÝ J., NEČAS R., Betonové mosty II, Modul M01 – Technologie výstavby mostů, Studijní opora VUT FAST Brno, Brno, 2007.
- [16] STRÁSKÝ J., NEČAS R., Betonové mosty II, Modul M02 – Analýza betonových mostů, Studijní opora VUT FAST Brno, Brno, 2007.
- [17] Vzorové listy staveb pozemních komunikací, VL4 – Mosty. Praha: Ministerstvo dopravy, 2015.

SEZNAM INTERNETOVÝCH ZDROJŮ

- [18] FOGLAR, Marek. Stanovení krycí vrstvy betonu [online]. Dostupné z: http://people.fsv.cvut.cz/~foglamar/Download/BEK3-Stanoveni_kryci_vrstvy_betonu.pdf?fbclid=IwAR0ta7ahTrQT6wSxprSaD0mERbLZPeHQVm4XkbHjCTJaXSLT4WnQ6foDKH8
- [19] DUCHÁČ, Petr, Stanislav RŮŽIČKA a Ladislav KLUSÁČEK. Konstrukce z předpjatého betonu a jejich statická analýza: Sbíрка příkladů [online]. Brno, 2012. Dostupné z: https://www.fce.vutbr.cz/bzk/ruzicka.s/SBIRKA_PRIKLADU_Z_PREDPJATEHO_BETONU_DRK.pdf
- [20] VYSLOUŽIL, Aleš. Tutorial–pohyblivá zatížení [online]. Dostupné z: <https://downloads.scia.net/support/sciaengineer/manuals/15/loads/%5Bcze%5Dtutorial%20mobile%20loads%202008.0.1.pdf>
- [21] SCIA, Group, Jiří PODVAL. Tutorial_Dodatečně předjatý most-dvojtrám [online]. Dostupné z: [https://downloads.scia.net/support/sciaengineer/manuals/15/prestress/\[cze\]%20tutorial%20post-tensioned%20bridge%20double%20t%202010.1.pdf](https://downloads.scia.net/support/sciaengineer/manuals/15/prestress/[cze]%20tutorial%20post-tensioned%20bridge%20double%20t%202010.1.pdf)
- [22] Online časopis E-MOSTY, Issue 04 / 2017 December 2017, Movable Scaffolding Systems. Formwork Travellers. ISSN E-MOSTY 2336-8179. [online]. Dostupné z: <https://e-mosty.cz/wp-content/uploads/2016/06/e-mostyDecember2017MSSandFormworkTravellers.pdf>
- [23] ASB-PORTAL, Jaga Media, s.r.o., Realizace mostu technologií výsuvné skruže, 20.4.2011 [online]. Dostupné z: <https://www.asb-portal.cz/stavebnictvi/inzenyrske-stavby/mosty/realizace-mostu-technologiei-vysuvne-skruze>
- [24] SCIA, Group. Fáze výstavby, časově závislá analýza [online]. Dostupné z: https://help.scia.net/download/17.0/cs/ConstructionStages_csy.pdf
- [25] BERD s.r.o., Movable scaffolding system [online]. Dostupné z: <https://www.berd.eu/en/produtos/movable-scaffolding-system/>

- [26] SEMRÁD, Karel a Csaba SZÜCS. Řešené příklady betonových konstrukcí pomocí příhradové analogie [online]. Dostupné z: https://concrete.fsv.cvut.cz/projekty/pdf/frvs2009/Prihradova_analogie_a_resene_prikklady.pdf
- [27] University of Maryland, Collective of authors. THE STRUT-AND-TIE MODEL OF CONCRETE STRUCTURES [online]. 2001. Dostupné z: <https://bpb-us-e1.wpmucdn.com/blog.umd.edu/dist/f/392/files/2016/08/stm-oj2izh.pdf>
- [28] POKORNÝ, Jiří a Vladimír SUCHÁNEK. Betonové mosty II: DFJP–Katedra dopravního stavitelství [online]. Dostupné z: https://vladimirsuchanek.upce.cz/files/Betonove_mosty_2.pdf

SEZNAM KATALOGŮ VÝROBCŮ, TP A VZOROVÝCH LISTŮ

- [29] European Technical Assessment (VSL Post-Tensioning System) [online]. 2015. Dostupné z: <http://www.vsl.cz/brozury/>
- [30] European Technical Assessment (VSL Strand post-tensioning System) [online]. 2019. Dostupné z: <https://vsl.com/home/technologies/post-tensioning-systems/>
- [31] Ocelová svodidla OMO: Technické podmínky výrobce (TPV) [online]. 2016. Dostupné z: http://www.svodidla-omo.cz/sites/default/files/files/dokumentace/stavby_omo-tpv-1_2016-cz.pdf
- [32] Freyssinet CS. TETRON CD: Mechanická hrncová ložiska [online]. Dostupné z: https://www.freyssinet.cz/gallery/loziska_hrncova_tetron_cd.pdf
- [33] Předpínací tyče FREYSSINET CS a.s. [online]. Dostupné z: <https://www.freyssinet.cz/gallery/freyssibar.pdf>
- [34] Zábradelní svodidla, silniční zábradlí, mostní zábradlí, kovovýroba. M-konstrukce s.r.o. [online]. Dostupné z: <https://www.m-konstrukce.cz/kovovyroba/>
- [35] Vzorové listy staveb pozemních komunikací – VL 1 – Vozovky a krajnice [online]. 2006. Dostupné z: http://www.pjpk.cz/data/USR_001_2_10_VL/VL1_Vozovky_a_krajnice_200602.pdf
- [36] Vzorové listy staveb pozemních komunikací – VL 4 – Mosty [online]. 2015. Dostupné z: http://www.pjpk.cz/data/USR_001_2_10_VL/VL_4_2015.pdf
- [37] Zábradelní svodidla, silniční zábradlí, mostní zábradlí, kovovýroba. M-konstrukce s.r.o. [online]. Dostupné z: <https://www.m-konstrukce.cz/sluzby/>
- [38] Ocelová svodidla Arcelormittal. Arcelormittal a.s. [online]. Dostupné z: https://libertysteelgroup.com/cz/wp-content/uploads/sites/4/2021/01/TPV-167_2015-prostorove-usporadani.pdf

- [39] Předpínací systém FREYSSINET CS a.s. [online]. Dostupné z: https://www.freyssinet.cz/gallery/predpinaci_system_freyssinet.pdf
- [40] TP 203: Ocelová svodidla (svodnicového typu) [online]. JURÁŇ, František. 2015. Dostupné z: http://www.pjpk.cz/data/USR_001_2_8_TP/TP_203a.pdf
- [41] Mostní závěry FREYSSINET CS a.s. [online]. Dostupné z: https://www.freyssinet.cz/gallery/mostni_zavery_cz_cv1_09_15.pdf
- [42] CS-BETON Prefa s.r.o. ŽLABOVKY – OTEVŘENÉ ODVODŇOVACÍ ŽLABY. [online]. Dostupné z: <https://www.csbetonprefa.cz/cs/zlabovky-otevrene-odvodnovaci-zlaby>
- [43] CS-BETON Prefa s.r.o. OBRUBNÍK SILNIČNÍ H. [online]. Dostupné z: <https://www.csbetonprefa.cz/cs/obrubnik-silnicni-h>
- [44] VLČEK SOLUTION s.r.o. Mostní vpust labe@II-2014/BR101 [online]. Dostupné z: <https://www.vlcek.cz/produkty/produkt/labe-ii-br101>

SEZNAM AKADEMICKÝCH PRACÍ

- [45] Bc. Kamila Ondrůšková Dálniční komorový most. Brno, 2017. 31 s., 154 s. příl. Diplomová práce. Vysoké učení technické v Brně, Fakulta stavební, Ústav betonových a zděných konstrukcí. Vedoucí práce doc. Ing. Miloš Zich, Ph.D.
- [46] Bc. Lukáš Doležal Dálniční vícepolový most. Brno, 2022. 37 s., 141 s. příl. Diplomová práce. Vysoké učení technické v Brně, Fakulta stavební, Ústav betonových a zděných konstrukcí. Vedoucí práce Ing. Jan Koláček, Ph.D.
- [47] Václav Lipovský. Silniční jednotrámový most. Brno, 2022. 36 s., 162 s. příl. Bakalářská práce. Vysoké učení technické v Brně, Fakulta stavební, Ústav betonových a zděných konstrukcí. Vedoucí práce Ing. Jan Koláček, Ph.D.
- [48] Kateřina Štíchová Předpjatý komorový most. Brno, 2021. 41 s., 167 s. příl. Diplomová práce. Vysoké učení technické v Brně, Fakulta stavební, Ústav betonových a zděných konstrukcí. Vedoucí práce Ing. Jan Koláček, Ph.D.
- [49] Bc. Karel Zifčák Most komorového průřezu. Brno, 2016. 28 s., 322 s. příl. Diplomová práce. Vysoké učení technické v Brně, Fakulta stavební, Ústav betonových a zděných konstrukcí. Vedoucí práce Ing. Radim Nečas, Ph.D.
- [50] Bc. David Majer Most na silnici I/44. Brno, 2018. 27 s., 172 s. příl. Diplomová práce. Vysoké učení technické v Brně, Fakulta stavební, Ústav betonových a zděných konstrukcí. Vedoucí práce Ing. Josef Panáček

SEZNAM POUŽITÝCH PROGRAMŮ

Autodesk AutoCAD 2018 – studentská verze

Scia Engineer 21.1 – studentská verze

Microsoft Excel – studentská verze

Lumion 2023 – studentská verze

11. SEZNAM OBRÁZKŮ

Obr. 1. Schéma příčného řezu – Varianta č. 1	14
Obr. 2. Schéma příčného řezu – Varianta č. 2	15
Obr. 3. Schéma příčného řezu – Varianta č. 3	16
Obr. 4. Schéma podepření a možných posuvů	23
Obr. 5. Přehled ložisek TETRON (Freyssinet)	23
Obr. 6. Navržená svodidla OMO ZMS4/H2 a MS4/H2	25
Obr. 7. Mostní odvodňovač labe® II-2014/BR101 – příčný řez, půdorys, podélný řez.....	25
Obr. 8. Výpočtový model č. 1 - Axonometrický pohled	30
Obr. 9. Výpočtový model č. 1 - Renderovaný pohled	31
Obr. 10. Výpočtový model č. 2 - Renderovaný pohled	31
Obr. 11. Výpočtový model č. 2 - Axonometrický pohled	31
Obr. 12. Výpočtový model č. 3 - Axonometrický pohled	32
Obr. 13. Výpočtový model č. 3 - Renderovaný pohled	32
Obr. 15. Výpočtový model č. 4 - Renderovaný pohled	33
Obr. 14. Výpočtový model č. 4 - Axonometrický pohled	33
Obr. 16. Výpočtový model č. 5 - Příhradový model příčnicku	33
Obr. 17. Model č. 6 - Příhradové analogie – varianta A.....	34
Obr. 18. Model č. 6 - Příhradové analogie – varianta B.....	34
Obr. 19. Zadání zatížení – Varianta A – Varianta B.....	34

12. SEZNAM TABULEK

Tab. 1. Parametry navržených ložisek.....	23
Tab. 2. Skladba vozovky	24
Tab. 3. Časový plán výstavby.....	28

13. SEZNAM PŘÍLOH

P1. POUŽITÉ PODKLADY A VARIANTY ŘEŠENÍ

P1.1 Použité podklady	
P1.2 Varianta č. 1	1:500, 1:50
P1.3 Varianta č. 2	1:500, 1:50
P1.4 Varianta č. 3	1:500, 1:50

P2. VÝKRESOVÁ DOKUMENTACE

P2.1 Situace	1:250
P2.2 Podélný řez	1:250
P2.3 Příčný řez	1:50
P2.4 Výkres předpínací výztuže	1:200, 1:100, 1:75
	1:40, 1:10
P2.5 Výkres betonářské výztuže	1:100, 1:50, 1:25
P2.6 Výkres betonářské výztuže – zárodek	1:50

P3. STAVEBNÍ POSTUP A VIZUALIZACE

P3.1 Schéma postupné výstavby	1:1000
P3.2 Vizualizace	

P4. STATICKÝ VÝPOČET