

**ČESKÁ ZEMĚDĚLSKÁ UNIVERZITA V PRAZE**

**FAKULTA ŽIVOTNÍHO PROSTŘEDÍ**

**KATEDRA LESNICKÝCH TECHNOLOGIÍ A STAVEB**



**Elektrický vyvážecí stroj jako prostředek šetrný  
k životnímu prostředí**

Diplomová práce

**Vedoucí práce: Ing. Václav Štícha. Ph.D**

**Diplomant: Bc. Vojtěch Salák**

2024

ČESKÁ ZEMĚDĚLSKÁ UNIVERZITA V PRAZE

Fakulta životního prostředí

## ZADÁNÍ DIPLOMOVÉ PRÁCE

Bc. Vojtěch Salák

Regionální environmentální správa

Název práce

**Elektrický vyvážecí stroj jako prostředek šetrný k životnímu prostředí**

Název anglicky

**Electric forwarder as an environmentally friendly means**

---

### Cíle práce

Cílem práce je popsat šetrné technologie používané v lesním hospodářství a zhodnotit prototyp elektrického vyvážecího stroje na základě konstrukčních parametrů a testování v terénu.

### Metodika

Práce bude v rešeršní části shrnovat používané lesnické technologie šetrné k životnímu prostředí a v praktické části budou zhodnoceny výsledky terénního testování stroje.

Harmonogram:

květen-srpen 2023: zpracování rešeršní části práce, získání datových podkladů

září-prosinec 2023: zpracování a vyhodnocení dat, diskuse, závěr

leden-březen 2024: provedení úprav, příprava finální verze práce

duben 2024: odevzdání práce

**Doporučený rozsah práce**

40 stran

**Klíčová slova**

elektromobilita; soustředování dříví; poškození lesního ekosystému

---

**Doporučené zdroje informací**

- CHUDÝ, Aleksander; MAZUREK, Paweł Artur. Electromobility—the importance of power quality and environmental sustainability. *Journal of Ecological Engineering*, 2019, 20.10: 15-23.
- LI-HAI, W. A. N. G. Environmentally sound timber extracting techniques for small tree harvesting. *Journal of Forestry Research*, 2000, 11.4: 269-272.
- MALINEN, Jukka, et al. Prospects and challenges of timber trucking in a changing operational environment in Finland. *Croatian Journal of Forest Engineering: Journal for Theory and Application of Forestry Engineering*, 2014, 35.1: 91-100.
- PLEWA, F.; STROZIK, G. Energy and environmental implications of electromobility implementation in Poland. In: *IOP Conference Series: Earth and Environmental Science*. IOP Publishing, 2019. p. 012042.
- VIDOVÁ, Jarmila, et al. Environmental policy and electromobility in European Union. In: *WASTE*. 2018. p. 409.
- WANG, Wuhong; WETS, Geert; SHEN, Yongjun. Electromobility for green transportation systems and sustainable environment. 2019.

---

**Předběžný termín obhajoby**

2023/24 LS – FŽP

**Vedoucí práce**

Ing. Václav Štícha, Ph.D.

**Garantující pracoviště**

Katedra lesnických technologií a staveb

Elektronicky schváleno dne 25. 4. 2023

**doc. Ing. Miroslav Hájek, Ph.D.**

Vedoucí katedry

Elektronicky schváleno dne 15. 11. 2023

**prof. RNDr. Vladimír Bejček, CSc.**

Děkan

V Praze dne 19. 03. 2024

### **Čestné prohlášení**

Prohlašuji, že jsem diplomovou práci na téma *Elektrický vyvážecí stroj jako prostředek šetrný k životnímu prostředí* vypracoval samostatně a citoval jsem všechny informační zdroje, které jsem v práci použil a které jsem rovněž uvedl na konci práce v seznamu použitých informačních zdrojů.

Jsem si vědom, že na moji diplomovou práci se plně vztahuje zákon č. 121/2000 Sb., o právu autorském, o právech souvisejících s právem autorským a o změně některých zákonů, ve znění pozdějších předpisů, především ustanovení § 35 odst. 3 tohoto zákona, tj. o užití tohoto díla.

Jsem si vědom, že odevzdáním diplomové práce souhlasím s jejím zveřejněním podle zákona č. 111/ 1998 Sb., o vysokých školách o změně a doplnění dalších zákonů, ve znění pozdějších předpisů, a to i bez ohledu na výsledek její obhajoby.

Svým podpisem rovněž prohlašuji, že elektronická verze práce je totožná s verzí tištěnou a že s údaji uvedenými v práci bylo nakládáno v souvislosti s GDPR.

V Praze dne

.....

podpis autora práce

## **Poděkování**

Chtěl bych poděkovat svému vedoucímu Ing. Václavu Štíchovi, Ph. D. za možnost konzultovat s ním postup mojí práce, za jeho rady, cenné připomínky a jeho vstřícný přístup. Také děkuji své rodině za podporu jak při zpracování této práce, tak při celém dosavadním studiu.

## **Abstrakt**

Tato diplomová zahrnuje teoretickou i praktickou část. V první části je rešeršní formou zpracována problematika lesnických technologií šetrných k životnímu prostředí a samotných lesních porostů. Praktická část se zaměřuje na testování prototypu elektrického vyvážecího stroje. Hlavním cílem práce je zhodnotit toto zařízení na základě konstrukčních parametrů a testování v terénu. Dalším neméně důležitým cílem je popsat aktuální elektromobilové technologie, které jsou využívány zejména v silniční dopravě, ale dnes už i například právě v lesním hospodářství. Metodický postup této práce se tedy skládá z praktického terénního výzkumu (experimentu) a z literární rešerše. Terénní výzkum byl proveden jako praktické testování elektrického vyvážecího stroje na území obce Velké Přílepy. Náplní literární rešerše pak je popsat zejména lesnické technologie šetrné k životnímu prostředí. Výsledky této práce nasvědčují, že elektrický vyvážecí stroj je perspektivním prostředkem zejména pro obce, případně soukromé majitele rozsáhlejších lesních porostů. V diskuzi je zároveň zhodnocena elektromobilita v obecné rovině. Výsledky ukazují, že využití potenciálu elektromobility je na místě právě u tohoto typu stroje i v porovnání se standardními silničními elektromobily.

**Klíčová slova:** elektromobilita, soustředování dříví, poškození lesního ekosystému

## **Abstract**

This diploma includes both theoretical and practical parts. In the first part, the issue of environmentally friendly forestry technologies and the stands themselves is elaborated in the form of research. In the practical part, a prototype of an electric forwarder was tested. The main goal of the thesis is to evaluate this device based on design parameters and field testing. Another, no less important goal is to describe current electric vehicle technologies, which are used mainly in road transport, but nowadays also in forestry, for example. The methodological approach of this thesis consists of practical field research (experiment) and literature review. Field research means practical testing of an electric forwarder in the territory of the municipality of Velké Přílepy. The content of the literature review is to describe mainly environmentally friendly forestry technologies. The results of this work indicate that the electric forwarder is a promising means especially for municipalities or private owners of larger forest stands. At the same time, the discussion and conclusion evaluates electromobility in general. It was found that the use of the potential of electromobility is appropriate for this type of machine, even in comparison with standard road electric vehicles.

**Keywords:** Elektromobility, gathering wood; damage to forest ecosystem

## Obsah

1	Úvod.....	10
2	Cíle práce .....	11
3	Metodika .....	12
3.1	Charakteristika studijního území.....	12
3.2	Představení elektrického stroje .....	13
3.3	Metodika experimentu .....	16
4	Literární rešerše .....	17
4.1	Soustředování dříví.....	17
4.1.1	Úvazkové soustředování.....	18
4.1.2	Bezúvazkové soustředování .....	18
4.2	Prostředky pro soustředování dříví.....	18
4.2.1	Kůň.....	18
4.2.2	Traktor.....	20
4.2.3	Havestor .....	21
4.3	Lesnické technologie šetrné k životnímu prostředí.....	23
4.3.1	Certifikace lesů a dříví .....	23
4.3.1	Lehké stroje.....	24
4.3.2	Vyvážecí soupravy, vyvážecí traktory a harvestory .....	25
4.3.3	Vyvážecí minisoupravy – železný kůň.....	27
4.3.4	Technologie pro zpracování dendromasy k energetickým účelům .....	28
4.4	Dřeviny České republiky.....	29
4.5	Aktuální stav lesů.....	30
4.5.1	Sucho.....	30
4.5.2	Podkorní škůdci.....	31
4.5.3	Požáry.....	32
4.6	Elektromobilita.....	33
4.6.1	Počátky elektromobility .....	33
4.6.2	Současné elektromobily .....	33
4.6.3	Budoucnost elektromobility.....	34
4.6.4	Elektromobilita jako klíč k nezávislosti na fosilních palivech .....	36
4.6.5	Baterie do elektromobilů.....	36
4.6.6	Recyklace baterií jako klíčový nástroj udržitelnosti elektromobility ....	38
4.6.7	Eliminace produkce emisí .....	39
4.7	Škody způsobené těžební technikou .....	43



4.7.1	Ztráta biodiverzity .....	43
4.7.2	Hniloba.....	43
4.7.3	Zranění nebo zničení stromů.....	43
4.7.4	Eroze půdy .....	44
5	Výsledky práce .....	45
5.1	Popis pracovního cyklu stroje.....	45
5.2	Testování ostatních funkcí stroje.....	52
5.3	Výsledky experimentu .....	56
6	Diskuze .....	57
7	Závěr a přínos práce.....	60
8	Přehled literatury a použitých zdrojů.....	62
8.1	Odborné publikace .....	62
8.2	Internetové zdroje.....	65
8.3	Seznam obrázků .....	67
8.4	Seznam tabulek .....	68

# 1 Úvod

Předmětem této diplomové práce je prakticky otestovat prototyp elektrického vyvážecího stroje, který byl vyvíjen na Fakultě lesnické a dřevařské České zemědělské univerzity v Praze. Součástí této práce je rovněž literární rešerše, která shrnuje aktuální problematiku celosvětového využívání elektromobilů. Práce se tedy nezabývá jen vlivem stroje na lesní porosty a životní prostředí přímo v terénu, ale hodnotí také dopad produkce elektromotorů na planetu obecně. Nedílnou součástí literární rešerše je pak rozbor technologií šetrných, případně i nešetrných k životnímu prostředí. S problematikou elektromobility také souvisí problematika výroby elektrické energie z obnovitelných i neobnovitelných zdrojů, které je zde rovněž věnována pozornost. Jsou zde také popsány nejzásadnější problémy týkající se lesních porostů v České republice.

Praktický výzkum byl realizován po dobu dvou dní v lesním porostu ve Velkých Přílepech. Celý postup byl nahráván na video, ze kterého byly následně vystřiženy fotografie demonstrující posloupný postup vyvážení dříví pomocí stroje. Pár vybraných snímků zobrazuje ostatní funkce stroje, které nebyly během pozorování využity.

Výsledky zaznamenávají doby jednotlivých nakládek dříví na stroj. Dále také časy, za které se stroj přemístil mezi lokalitou P (pařezu) a OM (odvozního místa). Jednotlivé časové úseky jsou v závěru sečteny a zprůměrovány. Díky tomu je zřejmé, kolik dříví bylo v daném časovém úseku pomocí tohoto zařízení z porostu vyvezeno. V závěru je stroj porovnán s jinými, alternativními vyvážecími prostředky, které se často využívají v lesním hospodářství.

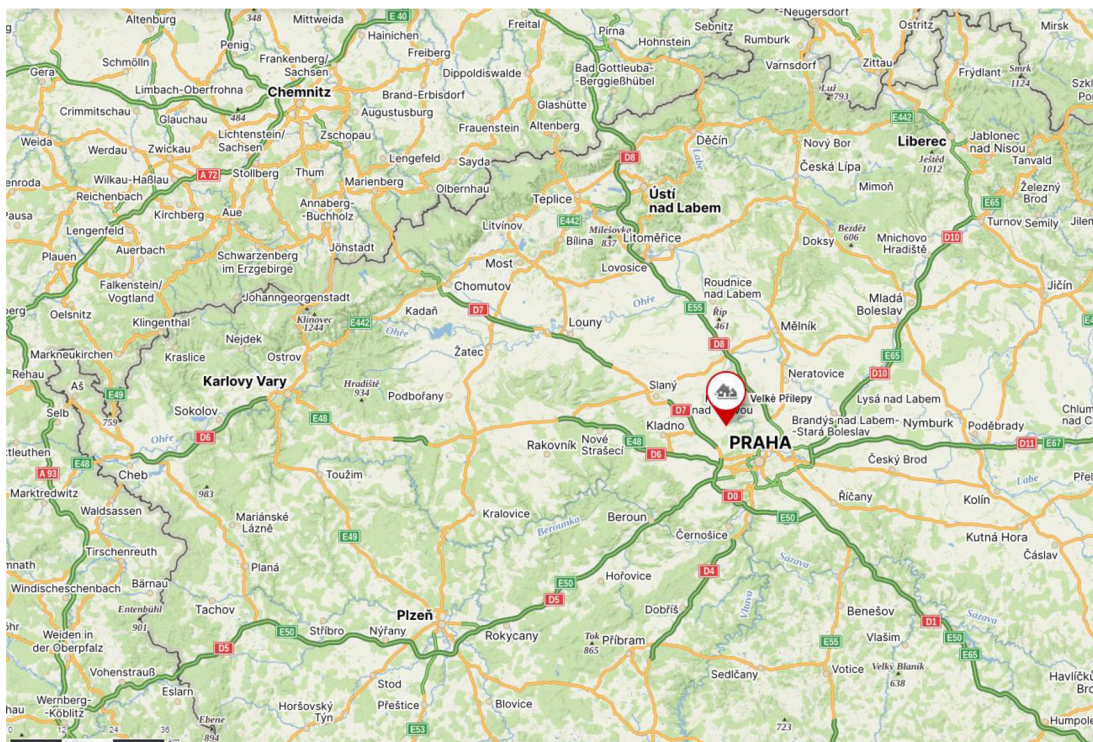
## **2 Cíle práce**

Hlavním cílem práce je zhodnotit prototyp elektrického vyvážecího stroje na základě konstrukčních parametrů a testování v terénu. Dále je cílem práce také popsat ostatní šetrné technologie používané v lesním hospodářství. Posledním neméně důležitým cílem je popsat aktuální elektromobilové technologie, které jsou využívány zejména v silniční dopravě, ale dnes už i například právě v lesním hospodářství.

## 3 Metodika

### 3.1 Charakteristika studijního území

Na obrázku 1 můžeme vidět naše studijní území v kontextu České republiky, označené symbolem domečku. Nachází se na jihozápadní hranici katastrálního území Velké Pílepy, nedaleko od České zemědělské univerzity. Konkrétně se jedná o smíšený porost s rozlohou 3 hektary. Z jehličnatých dřevin zde nalezneme modřín a borovici, z listnatých stromů potom zejména buk či dub. Místy se zde však vyskytují také ovocné stromy-třešně. Z fauny se zde vyskytuje zejména zajíc, srna, veverky a spousta zástupců z řad ptactva. Na obrázku 2 potom můžeme vidět zmiňovanou lokalitu z větší blízkosti, ohraničenou červenou čarou.



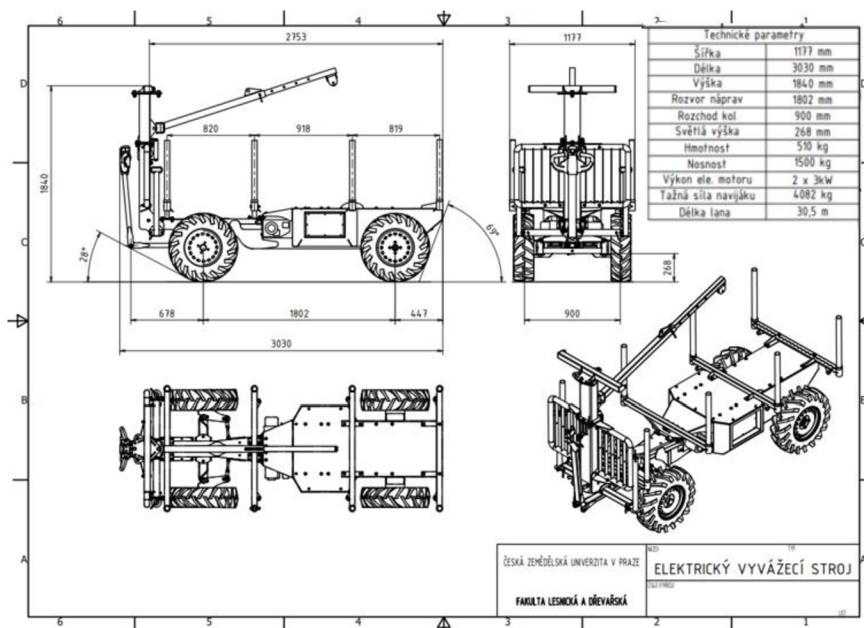
Obrázek 1: Studijní plocha v kontextu České republiky (Mapy.cz ©2024)



Obrázek 2: Studijní plocha ve Velkých Přílepech, ohraničená červenou čarou (Mapy.cz ©2024)

### 3.2 Představení elektrického stroje

Na níže uvedeném rozměrovém výkresu stroje (obrázek 3) je vidět, jakými konkrétními technickými parametry disponuje. Přesto, že váží pouhých 510 kg, tažná síla navijáku tohoto stroje je poměrně vysoká. Stroj jako takový je potom schopen vyvážet dříví vážící 1500 kg, což je téměř trojnásobek jeho hmotnosti. Výkon elektrického motoru, který pohání toto zařízení, je 2 krát 3 kW. Lano, které slouží k navijení pokáceného dříví je poměrně dlouhé, má 30,5 m. Rozchod kol, tedy prostor mezi oběma koly, je 900 mm. Rozvor jednotlivých náprav pak pojímá 1802 mm. Stroj je dlouhý 3030 mm, 1177 mm široký a 1840 mm vysoký. Stroj disponuje šnekovou převodovkou s předstupněm. Zmiňované parametry můžeme vidět na obrázku 3. Jeho baterie je trakční, 2 x 12 V 85 Ah v sérii. Doba jízdy při zátěži je předběžně stanovena na cca 3 h, ovšem při testování vydržela baterie nabitá i delší dobu. Odhadovaná pořizovací cena tohoto stroje je 400 000 Kč (Štícha 2021).



Obrázek 3: Rozměrový výkres elektrického vyvážecího stroje (Štícha 2019).

Jedná se o stroj, který je vhodným prostředkem pro soustředování dříví z plantáží rychle rostoucích dřevin (RRD), dále také z rovinných lesních porostů. Manipulace s ním je prováděna pomocí ovladače, při čemž zatačení je řešeno ručním vychýlením oje (a přední nápravy). Pojezd je ovládán pomocí elektrického spínače, díky kterému je stroj schopen jízdy vpřed a také vzad. Stroj je poháněn elektromotorem (Štícha 2021).

Největší výhodou tohoto zařízení je jeho šetrnost k životnímu prostředí a nulové emise v místě použití, dále také jednoduché ovládání a poměrně nízké výrobní náklady. Díky elektrickému pohonu je stroj schopen častého přerušení práce či pojezdu, aby na něj mohla být naložena kulatina, která je odebírána z relativně rozsáhlé plochy, a nakládka pak probíhá postupně (Štícha 2021).

Další z předností stroje je, že je konstruován tak, aby byl šetrný v rámci těžby na plantáží rychle rostoucích dřevin, kde je důležitý zejména pojezd mezi řadami pěstovaných stromů. Dalším vybavením stroje je potom zmiňovaný naviják (Štícha 2021).

Doposud byl pro tento typ těžby zpravidla používán zemědělský traktor, jenž však oproti našemu stroji přináší celou řadu nevýhod. Jeho prostupnost na plantáží je

o poznání horší, jeho provozní i pořizovací náklady jsou vysoké, a navíc způsobuje hluk a zápach. Elektrický vyvážecí stroj je na rozdíl od traktoru schopen pojezdu nezávisle na vegetační době (Štícha 2021).

Ruční vynášení či vytahování bývá velmi náročné a na většině plantáží v podstatě nemožné. Velmi pracné je také manuální odvětvování za pomoci mačety, zahradních nůžek a jiného nářadí. V rámci větších souvislých ploch jsou často využívány speciální sklízecí stroje (obdobné jako zemědělské kombajny), avšak cena takových strojů je příliš vysoká a pro většinu vlastníků plantáží nedosažitelná. Navíc je nejčastěji dříví vytěžené tímto způsobem využíváno pouze na energetickou štěpku. Obrázek 4 zobrazuje kompletní vizualizaci stroje (Štícha 2021).



Obrázek 4: Vizualizace stroje (Štícha 2019).

### 3.3 Metodika experimentu

Stroj byl testován po dobu dvou dní, konkrétně ve dnech 1. a 2. února 2024, na výše popsané studijní lokalitě ve Velkých Přílepech. Bylo provedeno celkem 20 těžebních cyklů. V rámci každého jednoho těžebního cyklu byly zaznamenávány jeho konkrétní parametry. Vzdálenosti mezi lokalitou pařezu (P) a odvozního místa (OM) byla pokaždé jiná, takže se lišila i doba, za kterou se stroj přemísťoval mezi těmito lokalitami. Mezi lokalitou P a OM byla vytvořena za pomoci elektrických pil dočasná soustředovací linka o šířce 130 cm. Čas jednotlivých transportů byl měřen pomocí stopek. Rovněž bylo vždy zaznamenáno, jak dlouho trvaly jednotlivé nakládky v rámci konkrétních těžebních cyklů, přičemž dříví vždy nakládaly dva lesní pracovníci. Pomocí průměrky byla změřena tloušťka jednotlivých kmenů určených k vyvezení a následnému zpracování. Výsledky jednotlivých měření byly zaznamenávány do programu Microsoft Excel, který umožnil i další výpočty. Souhrnná excelová tabulku se nachází v kapitole výsledky.



## 4 Literární řešerše

### 4.1 Soustřed'ování dříví

Soustřed'ování představuje prvotní dopravu dříví z místa těžby (lokality „P“) na odvozní místo (lokality „OM“). Tato fáze představuje několik operací, které na sebe navazují. Začíná se vyklizováním, tedy dopravou z lokality P na lokalitu OM. V dalším kroku přichází sestavení nákladu, což znamená sbírání jednotlivých výřezů na ložnou plochu vyvážecího traktoru nebo sestavení nákladu zapínáním jednotlivých kmenů pomocí úvazků. Dále se přibližuje vlečením, při čemž je po celou dobu dříví v kontaktu s povrchem, nebo se vyváží, kdy je dříví uloženo celé na dopravním prostředku. Na závěr se dříví uloží na lokalitu OM (Štícha et al. 2017).

Soustřed'ování dříví je značně ovlivněno podle toho, zda se používá kmenová, stromová či sortimentní metoda. Dále dělíme soustřed'ování na ruční, gravitační, animální a mechanizované. Mechanizované ještě dále dělíme na částečně a komplexně mechanizované. Komplexně mechanizované, jinak nazývané úvazkové soustřed'ování, je takové, při kterém se používá hydraulický jeřáb s drapákem. V případě traktorů potom klešťové závěsy. U částečně mechanizovaného, tedy úvazkového soustřed'ování, je nutný také podíl fyzické práce při zatahování lana navijáku do porostu a vázání úvazků. Další dělení soustřed'ování je na gravitační, kdy se jedná o pohyb dříví po svahu, a antigravitační při kterém jde o pohyb dříví proti svahu (Štícha et al. 2017).

Dle prostředí, ve kterém se realizuje pozemní soustřed'ování, jej můžeme dělit na vynášení (snášení). Při tomto způsobu soustřed'ování je dříví dopravováno z porostu a nedotýká se půdního povrchu. Dále na vlečení (smýkání), při kterém se dříví dopravuje přímo po půdním povrchu. Praktikuje se také vyvážení, kdy náklad leží z části nebo zcela na transportním prostředku a nedotýká se půdního povrchu. Dále je v některých případech realizována také vzdušná doprava za pomoci vrtulníku (případně i balonů či vzducholodí) a lanových dopravních zařízení. Po vodě lze pak dopravovat dříví pomocí plavebních kanálů (Štícha et al. 2017).

### **4.1.1 Úvazkové soustředování**

Tento typ soustředování je charakteristický tím, že surové kmeny či výřezy jsou za účelem soustředování na odvozní místo upínány pomocí úvazků. Úvazkové soustředování je realizováno pomocí univerzálních kolových traktorů, lesních kolových traktorů, koní, železných koní či vrtulníků. Pokud je při soustředování využíváno traktorů, je nutné, aby byly vybaveny lanem, kluznými sponami, úvazky, čelním rampovačem a horskou vzpěrou. U lana je vhodné, aby bylo zbaveno vnitřního pnutí, nejvhodnější jsou takzvaná protisměrná lana. Kluzné spony slouží k tomu, aby se do nich upínaly jednotlivé úvazky. Úvazky mohou být lanové, textilní, nejčastěji však řetězové. Čelní rampovač slouží k navalování kmenů na skládky do výše 1,5 m, nebo rampovacím nakladačem k navalování nad 1,5 m. Horská vzpěra chrání zadní část traktoru a zabraňuje tak jeho přitažení k nákladu. Náklad lze rovněž ochránit ochranným (přibližovacím) štítem, který navíc umožňuje zvednutí nákladu do polozávěsu (Štícha et al. 2017).

### **4.1.2 Bezúvazkové soustředování**

Jedná se o moderní technologii, která řeší úsporu pracovních sil, velice výrazně snižuje riziko při práci a zvyšuje výkon. U bezúvazkového typu soustředování je využíváno různě upravených traktorů. Používají se zejména zmíněné speciální lesní kolové traktory, které disponují drapákem, případně hydraulickou rukou (Štícha et al. 2017).

## **4.2 Prostředky pro soustředování dříví**

### **4.2.1 Kůň**

Vůbec prvním prostředkem, který se začal využívat v rámci lesního hospodářství, byl kůň. To samozřejmě proto, že kdysi ani žádné jiné prostředky pro soustředování dříví nebyly. Některá plemena tažných koní mohou vážit až 1000 kg (Štrupl et al. 1983). Kůň je poměrně hojně využíván i dnes (Bray et al. 2016).

K tahu se využívají téměř výhradně koně chladnokrevní, kteří disponují velikou silou. Jsou také dokonale odolní vůči vnějším vlivům (Navrátil 2007).

K roku 2007 byl stav v ČR chladnokrevných koní okolo 3 tisíc kusů. Avšak někteří soukromníci vlastnili valachy, které neměly evidované jako chovné, a do statistik je nehlásili (ÚHUL ©2024).

Využívání koní v lesním hospodářství přináší dodnes spoustu benefitů. Na rozdíl od strojů neprodukuje kůň žádné emise, jako jiné mechanizované stroje na spalovací motory, a je šetrný vůči lesnímu porostu. Nezpůsobuje tedy téměř žádné škody - za předpokladu, že je kůň veden zkušeným lesním pracovníkem a neodírá stromy. Na druhou stranu je potřeba se o koně starat a v souvislosti s touto péčí vznikají poměrně vysoké náklady (Zawiślak et al. 2014).

Například v roce 1977 bylo využíváno za účelem soustředování dříví méně než 4,5 tisíce koní. V letech 1975–1980 byl stav přibližně stejný, koně tedy v rámci přibližování v tomto období představovaly necelých 10 % ze všech prostředků. Také připravovali dříví pro následnou přepravu jinými prostředky asi v rozsahu 15 - 25 %. Koně tedy dříve zahrnovali okolo 30 % z celkových využívaných prostředků pro soustředování. Jakkoli jsou koně v rámci hospodaření v lesích šetrní, v současné době se jedná spíše o alternativně použitelný prostředek (ÚHUL ©2024 ex. Simanov 2001).

Bereme-li v potaz tlak, kterým působí koně na půdu svými kopyty, je daleko vyšší než tlak, kterým působí na povrch moderní soustředovací prostředky. Koně jsou tedy sice šetrní například vůči stojícím stromům (Oprea 2008), ale z pohledu šetrnosti k půdě zdaleka tak šetrní nejsou, jelikož ji rozbíjí. V případě vlečení delšího dříví mohou být koně však rizikem i pro stojící stromy, protože je mohou odřít. Není-li při vlečení používána šupka či kolesna, vlečené dříví tvoří v terénu rýhy a výrazně tak tedy narušují povrch. Největším benefitem koně je jeho nižší tažná síla a citlivost na náraz na překážku při vlečení. Nedochozí tedy k tak velkým škodám, jako například při naražení na překážku v situaci, kdy je dříví navijeno navijákem (ÚHUL ©2024).



Obrázek 5: Kůň – alternativně použitelný prostředek pro soustředování (foto Z. Bartoš 9/07).

#### **4.2.2 Traktor**

Prvním mechanizovaným prostředkem, který postupně z velké části nahradil koně v rámci těžby dříví byl traktor. V současné době rozlišujeme celou řadu různých, speciálně upravených traktorů (Štícha et al. 2017).

##### **Speciální lesní kolový traktor**

Dále existují speciální lesní kolové traktory, které disponují drapákem různé konstrukce, případně hydraulickou rukou, pomocí které se nakládá dříví na traktor. Tento typ traktoru můžeme vidět níže na obrázku 6 (Štícha et al. 2017).



Obrázek 6: Speciální lesní kolový traktor Welte W130 (Reparoservis, ©2024).

## Vyvážecí traktory

Tento typ traktoru (obrázek 7) slouží k vyvážení výřezů o standardní délce do šesti metrů vezením, rovněž je vybaven hydraulickou rukou a ložným prostorem s klanicemi (Štícha et al. 2017).



Obrázek 7: Vyvážecí traktor značky John Deere (Merimex ©2024).

### 4.2.3 Harvestor

V současnosti představují harvestory jednu z nejmodernějších těžebně-dopravních strojů, které se používají v lesním hospodářství. Jedná se o stroj, který svým samostatným pohybem po terénu kácí, odvětňuje, manipuluje a ukládá výřezy na větší nebo menší hromady. Celkově se harvestorové technologie podílejí patnácti procenty z celkových těžebně-dopravních postupů. V rámci těžebně dopravních technologií jsou prioritou zejména náklady a výkonnost vyjádřené finanční hodnotou. Z tohoto hlediska jsou právě harvestory velmi efektivním prostředkem. Je však zapotřebí je využívat při těžbě ve vhodných porostech. Nevyplácí se vyslat harvestor do terénu kvůli jednomu nebo několika málo stromům určených k pokácení. V takovém případě by byla těžba příliš nákladná a ekonomicky velmi neefektivní (Javůrek 2018).

Harvestor je vhodné používat například při těžbě dříví napadeného lýkožroutem, větrnou či jinou kalamitou (Macků 2010). Více či méně šetrné vůči okolním porostům jsou pak v závislosti na zkušenostech jednotlivých pracovníků, kteří je ovládají (Lesnická práce, ©2024). Jeden z mnoha typů harvestorů můžeme vidět na obrázku 8.



Obrázek 8: Kolový harvester ROTTNE H8E – ideální pro těžbu z místa v probírkovém porostu zdroj (Reparoservis ©2024).

Harvester je také využíván například při těžbě dřevinných porostů v rámci ochranných pásem železnic. Tento speciální typ harvesteru funguje tak, že je umístěn na plošinovém železničním vozu. Zde je tedy jednoznačným benefitem, že může být dopravován po železnici. Přímo ze železnice je také ovládán. Vlaková souprava, jež převáží harvester je také vybavena speciálním stabilizovaným plošinovým železničním vozem. Soustředěvaná a odvážená dendromasa je na úložné skládky dopravována pomocí forwarderu, který je umístěn a stabilizován na zmíněném plošinovém železničním vozu. Vlaková souprava disponuje minimálně ještě jedním vagonem, který je vybaven postranicemi. Dendromasa, která se na lokalitě vytěží je dále sbírána drapákem hydraulického jeřábu, kterým je forwarder vybaven. Dále je přemísťována do úložného prostoru sousedního vozu soupravy. Jakmile jsou ložné prostory naplněny, souprava může odjet k železniční stanici. Zde je vytěžená dendromasa zpracovávána štěpkovacím strojem a následně přemísťována do prostoru odvozní automobilové soupravy. Z dendromasy je získávána energetická štěpka. Někdy, v případě objemnějších dřevin také výřezy pilařské, agregátové či vlákninové (Ulrich et al. 2022).

### 4.3 Lesnické technologie šetrné k životnímu prostředí

Ideální lesnické technologie šetrné k životnímu prostředí jsou takové, při jejichž využívání nedochází k poškozování půdy a vegetačního krytu, k poškození kůry a větví stojících stromů, k znečištění půdy pohonnými hmotami a jinými chemickými látkami, k znečištění ovzduší emisemi a k akustickému znečištění prostředí. Nedochází rovněž k ničení hnízd či ohrožení jiných živočichů, k ohrožování lesnických staveb jako jsou posedy, cesty či hrazení bystrin. V rámci výpočtu uhlíkové stopy, plynoucí z využívání lesnických technologií, je zapotřebí počítat také s množstvím neobnovitelných zdrojů použitých při výrobě lesnických strojů, případně materiálů jako jsou pletiva, nátěry proti okusu, postřiky proti buření či materiály lesních cest. Například vrtulník je sice velice šetrný vůči lesnímu porostu, na druhou stranu spotřebovává zhruba 18krát více energie ve srovnání s lanovkou při soustředování 1 m<sup>3</sup> dříví. Za takovýchto okolností je však téměř nemožné lesnicky hospodařit a zároveň zajistit zisk, nebo alespoň nezaznamenávat ekonomické ztráty. Proto bývá obecně „technologie šetrná k přírodě“ interpretována spíše tak, že při jejím využívání je příroda poškozována co nejméně a majiteli lesa přitom ještě vzniká přiměřený ekonomický zisk (ÚHUL ©2024).

#### 4.3.1 Certifikace lesů a dříví

Jedním z nepřímých nástrojů, který zajišťuje šetrnější průběh těžby je také certifikace lesů a dříví. Tento nástroj přispívá k tomu, aby činnost firem hospodařících v lesích zatěžovala životní prostředí v co nejmenší míře a aby zároveň nakládala s přírodními zdroji tak, aby byly k dispozici i budoucím generacím. Jedná se tedy o nástroj environmentálního managementu. Jelikož nevládní korporace jsou však často nedůvěřivé z hlediska vyjádření jednotlivých firem o neškodnosti výroby, jsou vyžadovány alespoň dobrovolné certifikace výrobních postupů a výrobků z hlediska jejich ekologické přijatelnosti (Neruda et al. 2022).

Jedná se o ověření dané skutečnosti z pohledu její ekologické přijatelnosti. V rámci jednotlivých certifikací jsou vydávána potvrzení (certifikáty), které uděluje nezávislá strana. V konkurenčním boji je takový certifikát podstatnou součástí dobrého jména firmy. Díky němu může být firma jen těžko obviněna z ekologického dumpingu, tedy z toho, že zneužívá méně přísné legislativy jiných států ve věcech poškozování životního prostředí (Neruda et al. 2022).

### 4.3.1 Lehké stroje

#### Bugy

Jedním efektivních nástrojů, jak lze vyvážet pokácené dříví, je také bugy. Ta je schopna na připojeném vozíku přepravovat dříví, například nařezané na metry. Poměrně dobře se ovládá a vzhledem k jejímu zvýšenému podvozku je schopna přejet i menší pařezy. Je poháněna standardním spalovacím motorem. Uveze dva lesní pracovníky – řidiče a spolujezdce. Na rozdíl od klasické čtyřkolky disponuje také střechou, která chrání pracovníky proti dešti i proti nebezpečí souvisejícím s pádem větví ze stromů. Ceny bugy jsou různé. Dle jejich konkrétních parametrů a výrobců se se dá pořídit takový stroj za několik desítek tisíc, ale také set tisíc korun.



Obrázek 9: Transport smrkového dříví pomocí bugy a vozíku (foto: Vojtěch Salák).

#### Čtyřkolka

Na rozdíl od Bugy je čtyřkolka zpravidla menší, není vybavena střechou. Pro její pohon se vyrábějí motory o různých objemech, například 500 cm<sup>3</sup> a 700 cm<sup>3</sup>. Čtyřkolky se používají stejně jako bugy, tedy pro tažení dříví přípojným vozíkem. Jak



bugy, tak čtyřkolka jsou vhodnými prostředky pro transport dříví z porostu k nejbližší komunikaci, kde lze následně vozík přepojit například za osobní automobil, který je vybaven tažným zařízením (Kučera 2020).

Vyvážecí vozíky, které se připojují za čtyřkolky, můžeme dle cenové dostupnosti rozdělit do několika kategorií. V cenové hladině do 25 tis. Kč můžeme pořídit vozík kategorie hobby. Tento typ je určen spíše pro občasné používání. K němu je adekvátní tažný prvek čtyřkolka, kterou jsme schopni pořídit v rozmezí 40-70 tis. Kč (Kučera 2020).

V cenové hladině do 400 tisíc Kč jsme schopni pořídit vyvážecí set střední třídy. Zde už vozík disponuje hydraulickou rukou, pomocí které se nakládá dříví. Cena takového vozíku se pohybuje okolo 120 tisíc Kč. Je opatřen výkyvnou nápravou a jednoduchým rámem. Adekvátním tažným prvkem vozíku střední třídy je malotraktor, jehož cena se pohybuje v rozmezí od 150-300 tisíc Kč. Obdobný set, ovšem poloprofesionální kategorie už stojí i 1 milion Kč (Kučera 2020).

#### **4.3.2 Vyvážecí soupravy, vyvážecí traktory a harvestory**

Vyvážení má oproti vlečení značnou výhodu, a sice tu, že nedochází k dotyku mezi dopravovaným dřívím a půdou. Na povrchu tak tedy nevznikají nežádoucí rýhy. Na druhou stranu zde však narůstá riziko zhutňování půdy či tvorby kolejí, jelikož je vyvážení realizováno těžkou technikou. Toto lze velmi významně ovlivnit tím, jakými konkrétními parametry daná technika disponuje. Jedná se o tlak působící na půdu, jehož snížení je zejména u moderních harvestorů řešeno speciálními podhuštěnými pneumatikami. Dále je důležitý počet kol, případně možnost využívání kolopásů. Aby bylo co nejvíce eliminováno narušování půdního krytu, zhutňování půdy, odírání stojících stromů a narušování kořenů, vyznačují se na těžebních lokalitách trvalé soustředovací linky s rozstupem alespoň 20 m. Aby toto opatření bylo v dlouhodobém horizontu efektivní, je zapotřebí striktně dodržovat pohyb techniky výhradně po vyznačených linkách, a to i při těžbě holou sečí. Tvorbě kolejí se také předchází tím způsobem, že se na povrch linky umístí vrstva větví a vršků

o minimálním průměru alespoň 15 cm (ÚHUL ©2024 ex. Simanov 2001). Toto lze vidět znázorněno níže na obrázku 10. Dle Ústavu pro hospodářskou úpravu lesů je stanoven maximální přípustný tlak 50 kPa ve stopě dopravního prostředku, což je tlak odpovídající boření se lidské nohy (ÚHUL ©2024).



Obrázek 10: Větve, zabraňující proboření strojů do země (ÚHUL ©2024).

### 4.3.3 Vyvážecí minisoupravy – železný kůň

Vyvážecí soupravy jsou často označovány jako „železný koně“ (obrázek 11). Vyrábí se jako vyvážecí soupravy, dále také jako vyvážecí soustavy s oplénem. Existují jak varianty kolové, tak varianty pásové, které efektivně snižují míru tlaku působícího na půdu. Tyto stroje nejsou vybaveny hydraulickou rukou. Jsou totiž využívány zejména v rámci předmytých těžeb, kde je možná vzhledem k hmotnosti nakládaných stromů, kmenů či výřezů manuální manipulace (ÚHUL ©2024 ex. Simanov 2001).

Zejména pásové vyvážecí soupravy mají jednoznačně nižší tlak na půdu, než například živí koně. Pokud je však dříví soustředováno v polozávěsu, dochází k poškozování půdního povrchu. Aby k tomuto nedocházelo, je zapotřebí využívat přívěsného vozíku, díky kterému nedochází k přímému kontaktu mezi soustředovaným dřívím a půdou (ÚHUL ©2024).

Čím delší dříví se soustřeďuje, tím vyšší je zde riziko odírání stojících stromů stejně tak, jako je tomu například při soustřeďování pomocí živých koní. To kvůli obtížnější manipulaci. Nevýhodou železného koně je narozdíl od koně živého jeho nižší stabilita. Například při jízdě po vrstevnici hrozí u železného koně jeho převrácení v důsledku překročení maximálního povoleného podélného náklonu. Také při pohybu do kopce může mít tento stroj problém, když dojde k nadměrnému přetížení jeho zadní části. Stroj tedy není možné příliš přetěžovat, aby se předešlo riziku jeho převrácení, jedná se o typickou, takzvanou „farmářskou“ technologii. Výhodou tohoto stroje však je, že na rozdíl od živého koně nepotřebuje celodenní péči, pomíneme-li doplňování paliva a jinou technickou údržbu, kterou není nutné provádět tak často (ÚHUL ©2024).



Obrázek 11: Železný kůň (ÚHUL ©2024).

#### 4.3.4 Technologie pro zpracování dendromasy k energetickým účelům

V rámci sektoru lesního hospodářství je také možné využívat těžební zbytky za účelem výroby elektrické energie. Například rychle rostoucí dřeviny či méně kvalitní sortimenty dříví jsou vhodné právě pro toto využití. Aby bylo možné dendromasu použít pro energetické účely, je třeba ji vhodně zpracovat. Používají se štěpkovače, drtiče, případně i svazkovače. Všechny tyto technologie musejí splňovat celou řadu požadavků jak ze strany producentů, tak i zpracovatelů biomasy – tedy producentů energie. Hlavními požadavky z hlediska kvality jsou ekonomická perspektivnost výroby, proveditelnost v daném terénu, technologické požadavky na kvalitu výstupního materiálu a také ekologická šetrnost. Technologie pro zpracování dendromasy už mají u nás svou tradici a nabízí je celá řada výrobců (ÚHUL ©2024).

V rámci rozdužování těžebních zbytků rozlišujeme dvě hlavní metody. Jednou z nich je štěpkování, kde je vstupní materiál dělen ostrými noži na homogenní štěpku. Druhá technologie rozdužuje těžební zbytky pomocí drcení. Materiál je drcen pomocí kladiv umístěných po obvodu rotoru. Dále existuje také lisování, kde jsou v dalším kroku větve a stromové vršky svazkovány do svazků (ÚHUL ©2024).

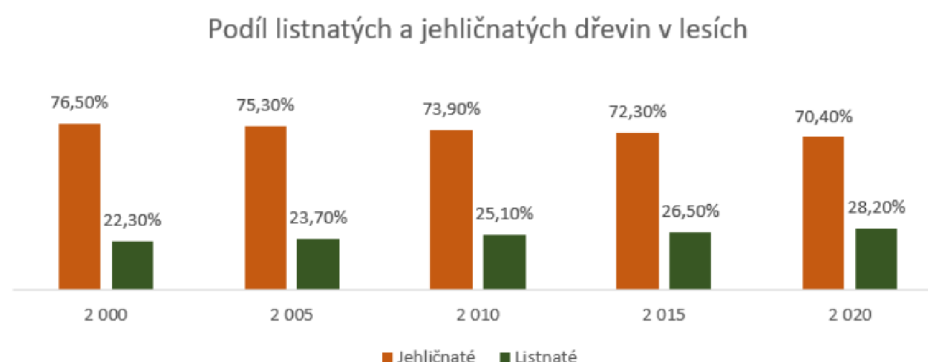
Štěpkovače, stroje dělicí dendromasu řezným účinkem ostrých nožů, můžeme dělit na různé kategorie. Podle štěpkovacího agregátu například na diskové, bubnové, či na šroubové sekačky. K nejrozšířenějším patří diskové štěpkovače, do kterých je materiál určený ke zpracování podáván mechanicky, případně hydraulickou rukou.

Bubnových štěpkovačů je méně a jsou zpravidla vybaveny podávacím pásem a vtahovacími válci, určenými pro transport materiálu směrem k rotoru. Bubnové štěpkovače disponují poměrně vysokým výkonem, jejich teoretický výkon může být až 200 m<sup>3</sup>/h a jsou schopny zpracovat měkké dřevo o průměru až 900 mm, případně tvrdé dřevo o průměru 700 mm. Šroubové sekačky jsou pak používány zejména za účelem zpracovávání tenkých stromků a kmínků (ÚHUL ©2024).

Dříví, které není vhodné ani pro zpracování různých typů štěpkovačů je možno zpracovat například pomocí drtičů. Tyto stroje jsou vhodné zejména na dřevo znečištěné, drobné či mimořádně netvárné. K takovému znehodnocování dříví dochází zejména při shrnování klestu na pasekách, kdy přichází do styku s pískem, hlínou, kameny, případně i jinými tvrdými předměty (ÚHUL ©2024).

#### 4.4 Dřeviny České republiky

Na grafu (obrázek 12) můžeme vidět, že podíl zastoupení jehličnatých dřevin se v České republice v průběhu času stále zvyšuje (Riedl et al. 2021).



Obrázek 12: Graf, znázorňující poměr jehličnatých a listnatých dřevin v ČR (Riedl et al. 2021).

Lesnatost v České republice je 34 %. Mezi hlavní jehličnaté druhy dřevin v ČR patří smrk ztepilý (49,54 %), jedle bělokorá (1,2 %), borovice lesní (16,1 %), modřín opadavý (3,8 %) a další. Počet procent v závorce poukazuje na aktuální skutečné zastoupení těchto dřevin. Pokud jde o listnaté dřeviny, v naší zemi se hojně vyskytují listnáče jako buk lesní (8,8 %), dub letní a zimní (7,4 %), habr obecný, bříza bělokorá (2,8 %) (Vojenské lesy a statky dětem, ©2024).

Dále nalezneme v našich lesích v menším zastoupení také jasan ztepilý, javory, olši lepkavou či lípu srdčitou. Právě stále zvyšující se podíl listnatých dřevin ve smíšených porostech je jedním z důvodů, proč je výhodné využívat takové lesnické těžební technologie, které jsou lehké a šetrné k ostatním stojícím stromům. Listnaté stromy jsou často velmi citlivé vůči odírání a podobnému poškozování.

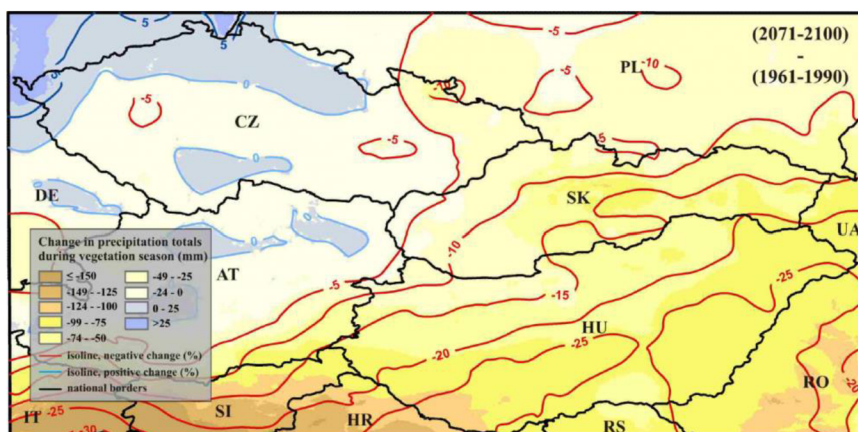
## 4.5 Aktuální stav lesů

### 4.5.1 Sucho

V současné době je čím dál tím více aktuální téma změny klimatu, což se samozřejmě týká také lesního hospodářství. Klimatická změna může mít zásadní vliv nejen na produkci dřeva, ale samozřejmě ovlivňuje rovněž funkce lesních ekosystémů. Významně ovlivňuje důležitou akumulaci uhlíku, hydrologii území nebo také druhovou rozmanitost – biodiverzitu.

Jak omezit negativní vliv sucha na lesní porosty České republiky, ale i sousedních států, ukazuje studie, která probíhala pod záštitou Fakulty lesnické a dřevařské v Praze, na pěti pokusných plochách (Generální ředitelství pro komunikaci ©2024).

Pracovníci zpracovávající tuto studii se zaměřili na vyhodnocení oblastí, u kterých je předpokládáno velké sucho. Na základě interpolací údajů o budoucím klimatu je zřejmé, že největší sucha může očekávat Maďarsko a jih Slovenska. V naší zemi, společně se sousedním Rakouskem, bude pravděpodobně vývoj o něco příznivější (Generální ředitelství pro komunikaci ©2024).



Obrázek 13: Schéma odhadovaného vývoje změny klimatu (Generální ředitelství pro komunikaci ©2024).

Pomocí schématu odhadovaného vývoje budoucí změny klimatu (obrázek 7) vzniklo doporučení pro lesopěstební činnost vhodných druhů dřevin střední Evropy. Naši nejhojnější dřevinu, kterou je smrk, bude na mnoha místech ohrožovat kromě měnícího se klimatu, projevujícího se zejména nárůstem sucha a vyšší frekvencí vichřic, také vyšší počet generací lýkožrouta smrkového. Je možné očekávat i nárůst významu dalších druhů, jako je lýkožrout severský.

Do budoucna bude jistě záhodno výrazně snížit zastoupení jehličnanů, a to především smrků, na stanovištích ohrožených suchem. Vůči suchu jsou daleko více rezistentní například duby. Právě zastoupení těchto dřevin by mělo být v budoucnu daleko více podporováno, a to až do výšek osmi set metrů nad mořem. Toto se jeví jako velice důležitý krok k výraznému zvýšení rezistence porostů v ČR (Hlásny et al. 2014). Smrk je sice velice významnou hospodářskou dřevinou, avšak jak bylo výše zmíněno, je velice neodolný zejména na stanovištích položených v nižších nadmořských výškách (Dušek et al. 2023).

#### **4.5.2 Podkorní škůdci**

Kůrovci jako takoví sice představují poměrně velkou podčeď hmyzu, avšak zdaleka ne všechny jejich druhy z celého světa jsou schopné zapříčinit významné, zejména ekonomické dopady. Celkový počet druhů známých kůrovců je asi 6000 (Bentz et Jonsson 2015). Tato podkapitola pojednává o tom kůrovci, kterého si představí naprostá většina Čechů, když někdo vysloví slovo kůrovec. Na území Evropy můžou disturbance způsobené tímto druhem vést k odumření milionů smrků (Christiansen et Bakke 1998). Jedná se jednoznačně o nejrozšířenější a nejvíce problémový druh v České republice. Kromě naší země se však lýkožrout smrkový vyskytuje ve velké části nejen střední Evropy, ale také například na území evropské části Ruska. Obecně se vyskytuje se v rozsahu 43-66° severní šířky (Bentz et Jonsson 2015).

Lýkožrout smrkový je tmavě hnědý až téměř černý lesklý brouk. Je cca 4,5 mm dlouhý, má odstáté zlatavé chloupky s useknutou zádí krovek s typicky uspořádanými zoubky (Lesnická práce ©2021, Lesní ochranná služba ©2021). V závislosti na faktorech, jako je například sucho a vysoká teplota vzduchu, se může kůrovec vyrojít jednou, až dokonce i třikrát za rok (Biedermann et al. 2019). Lýkožrout smrkový má

za své přirozené nepřátele například dravé brouky a mouchy (Wermelinger 2004). Můžeme je nalézt jak v horských oblastech až po horní hranici lesa, tak v nížinách. Všude tam, kde se nachází jeho hostitel – smrk ztepilý. Lýkožrout smrkový se dokonce vyskytuje i ve velké části Asie. Například v Rusku na Sibiři, v Číně, Koreji či Japonsku. Relativně nově se kůrovec začal objevovat také v Gruzii. Kromě lýkožrouta smrkového se v České republice vyskytují také jiní kůrovci, jako je například lýkožrout lesklý, lýkožrout menší, lýkožrout severský či lýkohub smrkový (Cab international ©2022 b, Salák 2022).



Obrázek 14: Lýkožrout smrkový (Cab international ©2022 b).

### 4.5.3 Požáry

Dříve byla problematika požárů spojena spíše se státy, které se nacházejí jižněji než Česká republika. Ve státech jako je například Španělsko, Řecko, Itálie jsou středně velké požáry přirozeným procesem. Ačkoli mnohdy přivádějí hasičům a tamějším obyvatelům velké starosti, na spáleništích často vznikají velmi zajímavé ekosystémy (Pyne S. J, 1997).

V souvislosti s nepříznivým vývojem výše zmíněné klimatické změny a s ní souvisejícím suchem však budou pravděpodobně vznikat rozsáhlejší požáry i v České republice (Hochbichler E. et al. 2023).



Nejrozsáhlejším a nejznámějším požárem je jednoznačně ten, který probíhal v Českém Švýcarsku. Trval celkem 20 dní (23. července – 12. srpna). Naprosto zásadně poškodil jeden z našich pouhých čtyř národních parků, zasahoval také na území Německa. Takto rozsáhlé požáry mohou samozřejmě způsobit velké škody jak v hospodářských lesích, což zapříčiní obrovské ekonomické ztráty, tak ve zvláště chráněných územích, jako například již zmíněný požár v Českém Švýcarsku. Zde jsou často v ohrožení také unikátní ekosystémy, případně jinak významné charakteristické lokality. V neposlední řadě požáry samozřejmě představují obrovské riziko ohrožení lidských životů.

## **4.6 Elektromobilita**

### **4.6.1 Počátky elektromobility**

Výroba elektromobilů započala již v devatenáctém století. Tato informace je zřejmě překvapivá, nicméně již v první polovině devatenáctého století zkonstruoval holandský profesor první auto, které bylo na elektrický pohon. Auta na spalovací motory paradoxně vznikala až o 50 let později. Například v Americe tak převládal právě tento prototyp historického elektroauta. Klasické automobily se spalovacími motory se tam začaly používat až s příchodem sériové výroby vozů Ford T, kdy byl zároveň vynalezen elektrický startér. Už tehdy byly elektromobily sériově vyráběny. Jedním z nejstarších výrobců byla společnost Motor Vehicle. Tato firma vyráběla elektroauta, která měla dojezd až 80 km a maximální rychlost pouze 23 km/h. V dnešní době se nám to zdá být velice málo, tehdy byl však takový stroj opravdovou raritou (Skupina ČEZ ©2024).

### **4.6.2 Současné elektromobily**

Nejvýznamnějším výrobcem elektromobilů je Tesla, která je opravdovou ikonou elektromobility. Tato firma je rovněž průkopníkem jiných technologií. V současné době Tesla dokonce pracuje na vývoji aut se solárním pohonem. Existují však i jiné automobilky, které jsou schopné Tesle do jisté míry konkurovat a také prodávají elektromobily. Patří mezi ně značky BMW, Audi, Nissan, Hyundai, Volkswagen, ale i Škoda Auto (Skupina ČEZ ©2024).

Zde můžeme určitě vyzdvihnout BMW. Vzhledem k tomu, že elektromobily jsou stále více upřednostňovány, ani tato automobilka s jejich výrobou nezůstala pozadu. Jedním z typických elektromobilů od tohoto výrobce je například velmi populární BMW i3, nebo také elektromobily Mini. Tato značka patří rovněž společnosti BMW (Jung et al. 2012).



Obrázek 15: Elektromobil BMW i3 (Jung et al. 2012).

#### **4.6.3 Budoucnost elektromobility**

V současné době je doprava z velké části závislá na spalování ropy, což představuje značné množství vyprodukovaných emisí a částic prachu. V souvislosti s využíváním klasických automobilů se spalovacími motory vniká velké množství skleníkových plynů, které se významně podílejí na vývoji klimatické změny. Dále jsou také spalovací motory jedním z největších zdrojů emisí oxidu uhličitého. Proto je aktuálně čím dál tím více diskutována náhrada veškerých spalovacích motorů za elektromobily.

Zajistit však rychlý přechod na elektromobily je takřka nereálné, pokud se to povede, bude to poměrně zdlouhavý proces (Du 2021).

Mezní hodnoty, stanovené pro produkci oxidu dusičitého byly v roce 2013 překročeny v devatenácti státech Evropské unie. Automobily se vznětovými motory spalováním nafty produkují sice méně oxidu uhličitého než motory zážehové, za to

však mají na svědomí čtyřikrát vyšší produkci oxidu dusičitého a dokonce 22krát více částic prachu. Jedná se o částice o velikosti PM 2,5 (2,5 μm nebo menší), jež mohou dle Světové zdravotnické organizace zvyšovat riziko astmatu, případně závažnějšího onemocnění ve formě rakoviny plic (Technologická agentura České republiky ©2019).

Ačkoli je toto onemocnění často přiřazováno zejména silným kuřákům, ohrožení zajisté nejsou pouze oni. Právě zdraví škodlivé látky pocházející z dopravy, případně i z jiných zdrojů jsou hlavní příčinou rakoviny plic. Zcela zásadním rizikem jsou zejména oxidy dusíku (Chudy et Mazurek 2019). Například v období pandemie COVID-19 byla v Evropě, potažmo na celém světě, ekonomická situace velice nepříznivá. Na výrobě elektromobilů se však příliš nepodepsala, naopak v některých státech se jejich výroba ještě zrychlila (Rokicki et al. 2021).

Možným řešením, které by zajišťovalo značnou redukci emisí, je, jak bylo výše zmíněno, masivní podpora využívání elektromobility v dopravě. Aby bylo možné elektromobily v budoucnu aktivně využívat, je zapotřebí, aby jednotlivé členské státy Evropské unie, v druhé řadě pak i státy celého světa, začaly aktivně pracovat na budování funkční sítě dobíjecích míst určených pro elektromobily. Tato povinnost je udělena členskými státy Evropské unie v rámci strategie klimaticko-energetické politiky, se stanovenými cíli do roku 2030 (Technologická agentura České republiky ©2019).

Je zapotřebí efektivní vzájemné spolupráce mezi jednotlivými státy v rámci postupného rozvoje elektromobility. Aktuální síť dobíjecích míst je sice stále rozšiřována, nicméně napříč jednotlivými státy dochází k velkým nerovnostem. Společně s Čínou a Spojenými státy tvoří Evropa jeden z největších světových trhů pro elektromobily. Meziročně nárůst prodeje elektromobilů konstantně stoupá. V řadě zemí však stále elektromobily představují spíše naprosto minoritní zastoupení. To je zapříčiněno právě vyššími investičními náklady na pořízení elektromobilu, obavami z příliš krátkého dojezdu a již zmíněné omezené dobíjecí infrastruktury (Vliet et al. 2011). V současné době stále ještě nejsou elektromobily tak efektivními dopravními prostředky, jako jsou standardní automobily na spalovací motory. Je potřeba pracovat jak na jejich delším dojezdu, tak na efektivním způsobu jejich napájení (Eider 2020).

#### **4.6.4 Elektromobilita jako klíč k nezávislosti na fosilních palivech**

V případě zintenzivnění vyžívání elektromobilů na území Evropské unie se výrazně sníží poptávka po ropě. Celkové výdaje plynoucí z importu fosilních paliv by se tak mohly snížit do roku 2030 o 58 až 83 miliard eur, v roce 2050 by se mohlo jednat o ušetřenou částku 115 až 180 miliard eur (Technologická agentura České republiky ©2019).

Elektromobilita a s ní související nutná podpora výroby elektrické energie z obnovitelných zdrojů je stále důležitějším faktorem v otázce budoucí energetiky. Na tento fakt poukázaly nejen logistické komplikace související s pandemií COVID-19 ale zejména aktuální ruská invaze na Ukrajinu. Podpora takzvané zelené energie je tedy na místě více než kdy jindy, a to zejména z pohledu nezávislosti na Ruské federaci (Hosseini 2022).

#### **4.6.5 Baterie do elektromobilů**

V současnosti jsou elektromobily stále dražší než klasické automobily. To kvůli velmi vysoké ceně za baterii, která například v roce 2015 činila až 57 % nákladů elektromobilu. V roce 2019 tvořila cena za baterii zhruba polovinu ceny elektromobilu, po roce 2025 by mohlo jít o pouhou pětinu. Cena elektromobilů je z pohledu jejich rozšíření naprosto zásadním faktorem (Technologická agentura České republiky ©2019). Cenově dostupné baterie jsou naprosto klíčové k navýšení prodeje elektromobilů ve společnosti (Straka 2015).

Nejvyžívanějším materiálem pro výrobu baterií je lithium, které řadíme do alkalických kovů. Vyrábí se z něj takzvané lithium-iontové baterie. Vzhledem k jeho vlastnostem je právě pro toto využití ideální (Donoso et al. 2017).

Po této surovině je stále větší a větší poptávka, jelikož výroba baterií a tacama potřebných komponentů do elektromobilů neustále nabírá na intenzitě. Díky stále intenzivnější podzemní těžbě začínají pomalu ubývat podzemní zásoby lithia. Díky

této skutečnosti je využíváno také odebrání lithia, které se nachází ve slaných jezerech. Takové jezero se nachází například v poušti Atacama v Peru. K získávání lithia tímto způsobem je využíváno takzvaného lithium-iontového síta, díky kterému jsme schopni samotné lithium efektivně oddělovat od ostatních látek (Donoso 2017).

Největší množství lithia se nachází v oceánech, ty představují téměř nevyčerpatelnou zásobu. Získávání lithia z mořské vody je však velice obtížné, jelikož v ní nalezneme daleko větší množství sodíku. Separace lithia od sodíku není zdaleka jednoduchá, jedná se o poměrně složitý a nákladný proces. O tento způsob získávání lithia se snaží zejména Japonsko a Jižní Korea (Tzb info ©2024).

#### 4.6.6 Recyklace baterií jako klíčový nástroj udržitelnosti elektromobility

Dalším klíčem k tomu, aby elektromobily opravdu představovaly udržitelný, vůči životnímu prostředí šetrný způsob dopravy, je nepochybně efektivní způsob recyklace baterií. Již v dnešní době je ročně vyřazeno z provozu obrovské množství elektroniky, tedy i nespočet starých baterií. To je však pouhý zlomek toho, s kolika vyřazenými bateriemi z elektromobilů bude zapotřebí efektivně naložit. Určitě je na místě, aby z nefunkčních baterií bylo vytěženo co největší množství vzácných kovů jako je kobalt a lithium. Následně je třeba zdokonalovat mechanismy, díky kterým bude možné prvky zrecyklované z nefunkčních baterií v co nejvyšší míře používat opět pro výrobu nových baterií. Je také nutné optimalizovat nakládání s odpadními produkty, které vznikají při vyrábění baterií (Technologická agentura České republiky ©2019).

V současnosti vyvíjí Tesla, největší výrobce elektromobilů, efektivní systém recyklace baterií přímo ve svém závodě ve státě Nevada. Společnost usiluje právě o to, aby byly již nefunkční baterie a odpadní produkty související s výrobními procesy zpracovány na suroviny, které budou použity přímo zde. To je jednoznačně na místě, jelikož tato korporace vyrábí denně zhruba 3 miliony bateriových článků. Recyklace starých baterií a jejich opětovné zařazení zpět do oběhu přímo v místě výroby elektromobilů je tedy jednoznačně potenciálem pro snížení nákladů souvisejících s nákupem a dopravou nových materiálů. Samozřejmě díky tomuto také odpadnou emise, které by se bývaly byly zbytečně vyprodukovaly v souvislosti s dopravou nových materiálů (Technologická agentura České republiky ©2019).

Je tedy zapotřebí co nejvíce podporovat principy cirkulární ekonomiky, kterými jsou recyklace a co největší množství opětovného použití starých materiálů. Tesla aktuálně intenzivně pracuje také na systému recyklace niklu, mědi a kobaltu, kovů, které jsou rovněž využívány jako součásti baterií (Naor 2019).

V současnosti Tesla však stále také zasílá vyřazené baterie do recyklačních zařízení, mezi které patří i skupina Unicore, jež sídlí v Belgii. Právě zde je viditelný prostor pro daleko efektivnější, cyklický způsob výroby baterií. Díky tomu by zčásti či úplně odpadly náklady a obrovské množství emisí související s dopravou (Scott 2019).

#### 4.6.7 Eliminace produkce emisí

Elektromobily se mohou v budoucnosti jednoznačně podílet na zlepšení kvality ovzduší, jelikož vypustí o poznání méně emisí než klasické automobily, a to jak během provozu, i při jejich likvidaci. Pouze při výrobě elektromobilu může být produkce emisí vyšší, než při výrobě naftového či benzínového automobilu. V současné době jsou emise vyprodukované z elektromobilů v rámci jejich celého životního cyklu (výroba, provoz, likvidace) o 17 % nižší než emise z klasických automobilů. Je však nutné velice striktně prosazovat zásady cirkulární ekonomiky a efektivně recyklovat elektromobily vyřazené z provozu. Produkce emisí související s výrobou elektromobilů bude jistě nadále klesat tím více, čím větší množství obnovitelných zdrojů bude využíváno k výrobě elektrické energie (Technologická agentura České republiky ©2019).

Zde se opět můžeme odkázat na možný budoucí vývoj poměru využívání obnovitelných zdrojů, tedy zda budou mít obnovitelné zdroje spíše zaostávající, umírněný či dominantní trend, jak je znázorněno na grafu (obrázek 16), (Solar power europe, ©2023).

Elektromobily během jízdy sice neprodukují emise ze spalování paliva tak, jako klasické automobily, při brždění a tření pneumatik o povrch vozovky však produkují prachové částice, což je pro lidské zdraví nežádoucí. Elektromobily jsou zároveň daleko méně hlučné než klasické automobily, což je jednoznačně benefitem v rámci celkového akustického zatížení. Naopak je u některých typů elektromobilů na místě, aby byly vybaveny reproduktory, které simulují při nižší rychlosti či couvání podobný zvuk, jako klasický automobil (Technologická agentura České republiky ©2019).

Jak bylo zmíněno, elektromobily sice produkují pouze emise vzniklé bržděním a při ořezu pneumatik o povrch, na druhou stranu pro jejich napájení je zapotřebí vyprodukovat obrovské množství elektrické energie. Aby však využívání elektromobilů bylo udržitelné a efektivně snižovalo znečištění, je zapotřebí elektrinu

vyrábět z obnovitelných zdrojů, které představuje například solární či větrná energie (Patel 2021). Pokud tomu tak nebude a elektromobily budou napájeny elektřinou získanou například z uhelných či plynových elektráren, využívání elektromobilů bude v rámci podpory uhlíkové neutrality a čistého ovzduší naprosto kontraproduktivní (Vliet et al. 2011).

Obnovitelné zdroje energie jsou sice šetrné vůči životnímu prostředí (Harishankar et al. 2014), ale i ty mají svá úskalí. Například pro solární energii je klíčové množství sluneční energie dopadající na zem (Guney 2016). Tento způsob výroby elektrické energie je samozřejmě do obrovské míry ovlivněn počasím. Je-li častěji zataženo, je produktivita solárních panelů značně omezena. Dnes existují například také solární drony, které jsou schopny čistě autonomního letu dlouhého až 12 hodin (Morton et al. 2015).

V rámci eliminace globálního oteplování a eliminace milionů ročních celosvětových úmrtí zapříčiněných znečištěním ovzduší je nutné, aby bylo v budoucnu využíváno elektrické energie, jejíž výroba bude probíhat bez vyprodukovaných emisí (Lenoch 2004).

Dle studie, provedené pod záštitou finské univerzity LUT a asociace SolarPower, je možné, aby bylo dosaženo možnosti získávání elektrické energie výhradně z obnovitelných zdrojů a dosáhnout tak kompletní klimatické neutrality do roku 2050. Asociace SolarPower mimo jiné dlouhodobě usiluje o to, aby se solární energie stala do roku 2030 hlavním evropským zdrojem energie (oenergice.cz ©2024).

Solární energie je určitě pro budoucnost energetiky perspektivní. Neustále dochází k inovacím této technologie získávání elektrické energie. V případě koncentrované solární energie je značnou výhodou, že ji lze také ukládat a může být čerpána postupně (Hayat et al. 2019). Zmiňovaná studie uvažuje se třemi možnými variantami budoucího vývoje. Jedním z nich je zaostávající scénář, který je tím nejvíce pesimistickým z hlediska výroby elektřiny z obnovitelných zdrojů. Nepřipouští například to, že by mělo být pozastaveno využívání fosilních paliv pro potřebu vyrábění elektrické energie. Rovněž nepočítá s tím, že budou dodrženy cíle Pařížské dohody (oenergice.cz ©2024).



Tato dohoda byla přijata smluvními stranami Rámcové úmluvy OSN o změně klimatu

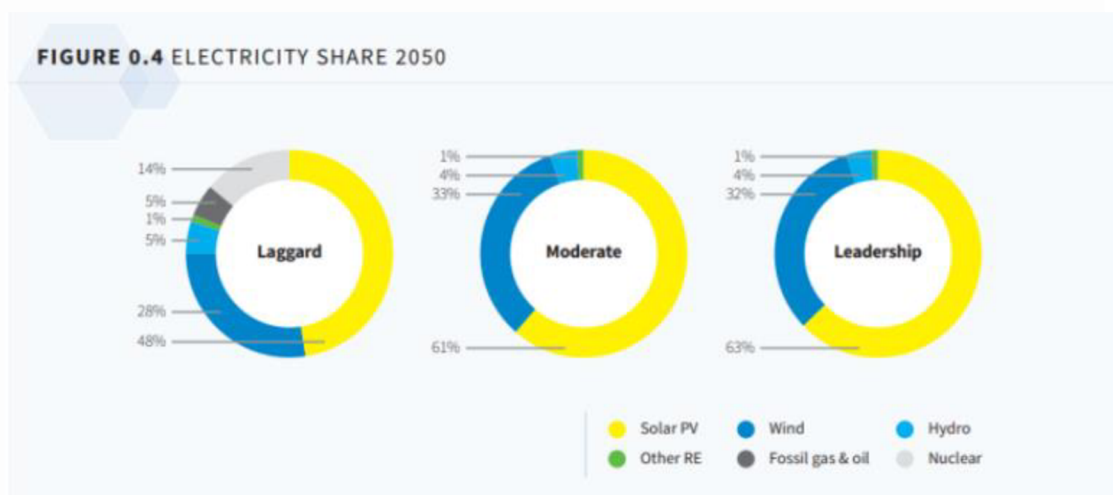
v prosinci roku 2015. Nahradila dříve platný Kjótský protokol (Ministerstvo životního prostředí ©2024)

Dalším ze scénářů je umírněný. Tento je už o něco ambicióznější než výše zmíněný. Počítá s tím, že již existující elektrárny, které využívají fosilní paliva, budou do roku 2050 postupně uzavírány. Bere v potaz rovněž to, že nebudou otevírány žádné další jaderné elektrárny a ty stávající budou vyrábět elektrickou energii pouze do stanovené lhůty jejich životnosti. Nebudou stavěny nové uhelné a plynové elektrárny (oenergice.cz ©2024).

Poslední scénář budoucího vyrábění elektrické energie (dominantní) je z hlediska udržitelnosti tím nejvíce ambiciózním. Předpokládá, že do roku 2040 budou uzavřeny veškeré existující jaderné elektrárny a samozřejmě elektrárny na fosilní paliva. Nové plynové elektrárny budou otevírány pouze v tom případě, že do roku 2040 přejdou na nefosilní palivo. Tento model tedy počítá s tím, že bude klimatické neutrality dosaženo dokonce o 10 let dříve (oenergice.cz ©2024).

Na grafu (obrázek 16) je žlutou barvou znázorněna výroba energie pomocí solárních elektráren, tmavě modrá barva reprezentuje větrné elektrárny, světle modrá vodní elektrárny, šedá jaderné, černá představuje elektrárny využívající fosilní paliva, zelená ostatní elektrárny.

Další velmi podstatnou složkou energetiky budoucnosti je bezpochyby vodík. K jeho výrobě je však opět zapotřebí velké množství elektrické energie. Aby si tedy vodík udržel svůj vysoký potenciál šetrnosti vůči životnímu prostředí a celkové dekarbonizace, je naprosto logické, že musí být vyráběn pomocí elektřiny, která je získávána opět z obnovitelných zdrojů (oenergie.cz ©2024).



Obrázek 16: Schéma reprezentující predikované obnovitelné a částečně i neobnovitelné zdroje v roce 2050 v jednotlivých scénářích. Laggard – zaostávající, moderate – umírněný, leadership – dominantní (Solar power europe ©2023).

## **4.7 Škody způsobené těžební technikou**

### **4.7.1 Ztráta biodiverzity**

Jedním z problémů souvisejícím s lesní hospodářskou činností je právě ztráta biodiverzity. Pro správnou funkčnost půdy je klíčová přítomnost organismů jako jsou houby, prvoci a další. Zcela zásadním parametrem pro vysokou biodiverzitu je obsah organické hmoty. Půdy, které obsahují organické hmoty pouze malé množství jsou pak daleko náchylnější ke kontaminaci či acidifikaci (okyselení). V obecné rovině, tedy i mimo les dochází ke ztrátě biodiverzity také nevhodnými zemědělskými postupy, používáním pesticidů a zmiňovanou kontaminací půd. Když pomíneme, že snížená biodiverzita má zásadní vliv na produkční a ekologické funkce půdy, je také významným faktorem ovlivňujícím ztrátu genetické informace (Materna et Sánka 2004).

### **4.7.2 Hniloba**

Dalším problémem, který způsobuje značné hospodářské škody v rámci lesního hospodářství, je napadení stromů hnilobou. Čím je větší stupeň poškození stromů stojících okolo těžební lokality, tím je větší šance, že stromy chytanou hnilobu a postupně uhynou. Například velké harvestory jsou sice považovány za relativně šetrnou technologii, na druhou stranu, i ten nejzkušenější pracovník se nevyhne alespoň minimálnímu poškození okolního porostu. Stromy bývají často při těžbě poškozovány zejména ve spodní části, kde mají kořenové náběhy. Aby se předešlo rozsáhlému rozvoji hniloby, lze je ošetřit například fungicidy. Avšak zde už se dostáváme opět k tomu, že aplikujeme chemické prostředky, abychom eliminovali problém způsobený ne zcela šetrnou těžbou. Například elektrický vyvážecí stroj, jehož testování je předmětem této práce, je k okolním porostům velice šetrný. Na druhou stranu, jedná se pouze o prostředek určený k vyvážení dříví, které bylo již pokáceno (Šišák et Novotný 2016).

### **4.7.3 Zranění nebo zničení stromů**

Jak bylo již zmíněno výše, těžební dopravní technologie ohrožují zejména kořenové náběhy. Během těžby však často také dochází k tomu, že stromům kvůli příliš vysokému tlaku těžké techniky praskají kořeny. Důsledky nešetrné těžby se

projevují na kvantitě znehodnoceného dříví, ale také na snížení přírůstu stromů. Jehličnaté stromy zalévají rány pryskyřicí, listnáče pak většinou zálevem. Pryskyřice, kterou produkuje jehličnan, pak proniká do jeho běle. Poraněné stromy většinou nesou tyto známky poškození až do mýtního věku, tedy do doby, kdy je na čase jej pokácet. Vzhledem k tomu, že stromy s tímto poškozením bývají často napadeny houbovou infekcí, je nutné je pokácet předčasně. To samozřejmě vede k velkým ztrátám. Poškození stromů může mít v podstatě devastující účinek, pokud se jedná o porost, který je navíc oslabený imisemi (Vala et Pecháček 2014).

#### **4.7.4 Eroze půdy**

Je-li narušován půdní povrch lesnickými aktivitami, jedná se o takzvanou antropogenní erozi, která souvisí zejména právě s těžebně dopravními aktivitami. Tento typ eroze, pojmenovaný Šachem (1986), představuje objem půdy, který je přemístován z narušeného půdního povrchu kvůli těžbě a mechanickým soustředěním dříví zejména činností dopravních prostředků a transportovaného nákladu. Na porušeném půdním povrchu, poznamenaným tímto typem eroze, působí o to více také vodní eroze. Lokality zasažené vodní erozí zpravidla představují zvýšenou objemovou hmotnost povrchu půdy, sníženou pórovitost, hlavně nekapilární, která je způsobena zhutněním půdy a zanášením pórů jemnými půdními částicemi. Dochází zde často také k přerozdělení velikosti pórů a k přechodu na horizontálně orientované póry, což způsobuje mechanický odnos půdy. Půda je tedy ochuzována o humus, což snižuje kapacitu infiltrace. Vsakovací schopnost půdy je z tohoto důvodu logicky menší než množství vody, které je přiváděno k půdnímu povrchu srážkami, a vzniká souvislý povrchový odtok a následná vodní eroze (Vala et Pecháček 2014). Díky těžebně dopravním aktivitám dochází u lesních půd často také k zhutňování – utužování půd, které má neblahý vliv na hydrologický režim krajiny. Dalším nepříznivým faktorem pro lesy jsou bez pochyby výfukové zplodiny, které jsou zásadní pro proces růstu dřevin. Negativně působí na lesní ekosystémy také hlučnost, která vzniká při provádění těžebních zásahů. Hluk může na konkrétních lokalitách ohrožovat například ohrožené živočišné druhy.

## 5 Výsledky práce

### 5.1 Popis pracovního cyklu stroje

V počáteční fázi je zapotřebí přemístit stroj z garáže či jiného místa, kde je zaparkován na lokalitu OM (odvozní místo). Tato operace byla provedena pomocí osobního automobilu vybaveného tažným zařízením a vozíkem, který splňuje parametry potřebné k přepravě elektrického vyvážecího stroje. Se strojem je zapotřebí na vozík opatrně najet po připraveném nájezdu. Byť je stroj bezpečně zabrzděný, je vhodné jej i tak před jízdou upevnit k vozíku bezpečnostními kurty. Přichycení stroje můžeme vidět na obrázku 17.



Obrázek 17: Přeprava stroje pomocí vozíku na lokalitu OM.

Jakmile byl stroj dopraven automobilem na lokalitu OM (obrázek 18), mohli jsme zahájit jízdu na lokalitu P (pařez) a zahájit tak 1. pracovní cyklus.



Obrázek 18: Doprava stroje z parkoviště na lokalitu OM.

Na obrázku 19 můžeme vidět jízdu stroje do poměrně prudkého kopce z lokality P na lokalitu OM. Když byl stroj nenaložený, mírně mu při jízdě do kopce hrabala kola, na lokalitu P však dojel vždy bez větších problémů. Naopak když byl plně naložený (obrázek 22), jel do kopce daleko plynuleji, jelikož byl ideálně zatížený.



Obrázek 19: Jízda stroje směrem k lokalitě P.

Na obrázku 20 lze vidět stroj zaparkovaný na lokalitě P, připravený k nakládce. Díky kvalitnímu brzdovému systému může stát i ve svahu, kde se na něj může bez problémů nakládat dříví. Není potřeba jej nikterak zajišťovat špalky či jinými předměty.



Obrázek 20: Zaparkovaný stroj na lokalitě P, připravený k nakládce.

Níže, na obrázku 21 je vyobrazen naviják s lanem sloužící k tažení pokáceného dříví. Toto zařízení, kterým stroj disponuje, je vhodné zejména pro tažení hmotnějších výřezů, které jsou příliš těžké k tomu, aby byly přenášeny jedním, případně dvěma lesními pracovníky.



Obrázek 21: Tažení pokáceného dříví pomocí navijáku.



Obrázek 22 ukazuje, že stroj je schopen jízdy do prudkého kopce i přesto, že je plně naložený. To je jednoznačně velkým benefitem, jelikož těžba dříví často probíhá v porostech, které rostou ve velice členitém terénu. Právě tak, jak je tomu ve Velkých Přílepech.



Obrázek 22: Jízda plně naloženého stroje do prudkého kopce.

Na obrázcích 23 a 24 můžeme vidět stroj těsně po příjezdu na lokalitu OM. Vytěžené a přibližné dříví je možné rovnou pohodlně řezat motorovou pilou a dělat z něj výřezy o specifické délce dle požadavku zákazníka či jiných potřeb.



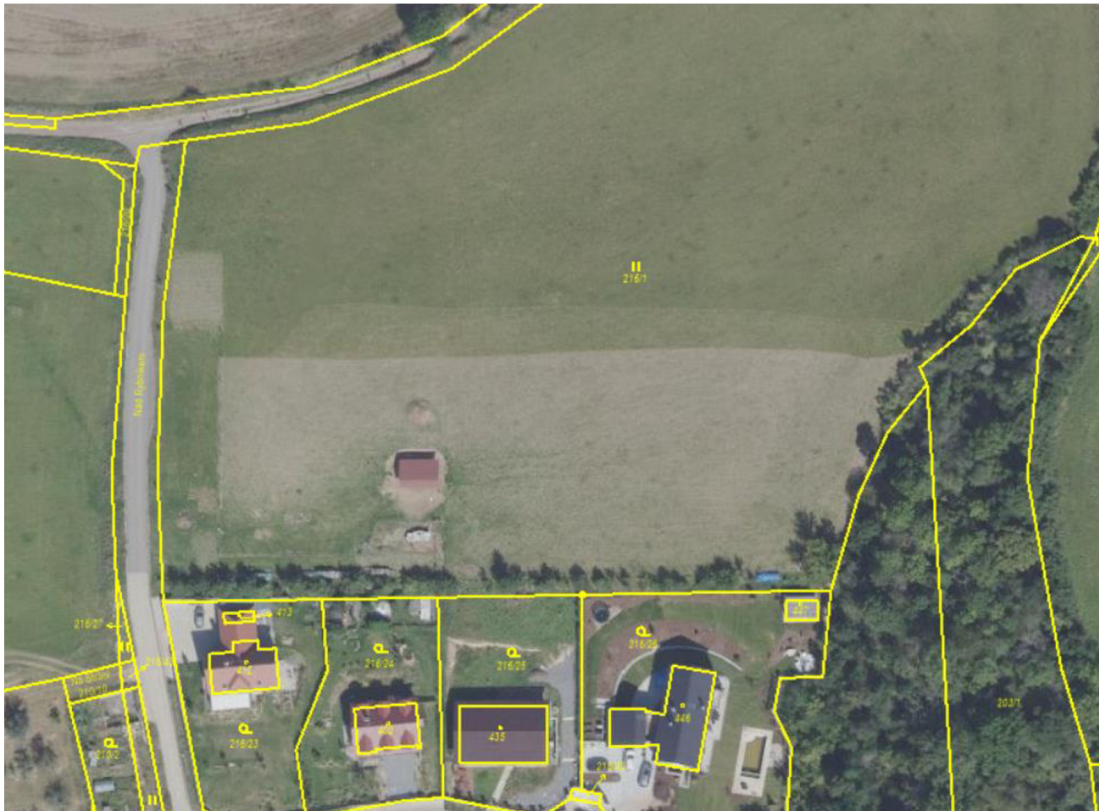
Obrázek 23: Plně naložený stroj na lokalitě OM.



Obrázek 24: Zpracovávání dříví na lokalitě OM.

## 5.2 Testování ostatních funkcí stroje

Ostatní funkce stroje, kterých nebylo zapotřebí využívat v rámci vyvážení z porostu ve Velkých Přílepech, byly testovány na části parcely 216/1, katastrálního území Únětice (obrázek 25). Obec Únětice se nachází rovněž nedaleko kampusu České zemědělské univerzity.



Obrázek 25: Parcela 216/1, Katastrální území Únětice, zobrazeno na ortofoto a katastrální mapě (ČÚZK ©2024).

Obrázek 26 zobrazuje další možné využití stroje pro vlečení výřezů. Tato metoda je vhodná v případě, kdy je potřeba výřez pouze posunout na malou vzdálenost, například v řádech desítek metrů po pozemku. Není třeba výřez vždy za každou cenu nakládat.



Obrázek 26: Vlečení výřezu o vysoké hmotnosti.

Na obrázku 27 vidíme situaci kde je výřez navíjen navijákem, za pomoci čelního nájezdu až na přepravní prostor stroje. Právě pro tyto případy, kdy jsou přepravovány výřezy o vysoké hmotnosti, je tato metoda nejvhodnější a nepostrádá na efektivnosti. Na vzdálenost více než 100 metrů je jednoznačně záhodno navinout výřez tímto způsobem až do přepravního prostoru a nevléci jej pouze po zemi. Navíc je možné v tomto případě přepravovat více výřezů zároveň.



Obrázek 27: Navíjení výřezu do přepravního prostoru stroje.

Obrázek 28 ukazuje výřez, který byl naložen do přepravního prostoru stroje a je připravený k transportu.



Obrázek 28: Výřez, naložený v přepravním prostoru.

### 5.3 Výsledky experimentu

V tabulce 1 tedy můžeme vidět, že vyvezení 61 m<sup>3</sup> dříví trvalo 8 h čistého času (jízda + nakládka). Včetně přestávek na odpočinek, občerstvení a přípravných prací byl tento objem tedy vytěžen během dvou dnů. Pomocí pásma byly také vždy změřeny větší rozměry nákladu, na základě kterých byl odvozen objem vyváženého dříví.

cyklus	vzdálenost P -> OM [m]	doba jízdy OM -> P [min]	doba jízdy P -> OM [min]	nakládka [min]	objem [m <sup>3</sup> ]	průměrná tloušťka
1	50	1	0,9	22	3	13
2	52	1,2	1,3	25	3,15	19
3	73	2	2,2	21	2,8	13
4	40	0,8	0,7	19	3	14
5	46	0,7	0,8	23	3	22
6	51	1,1	1,1	18	3,15	16
7	63	1,5	1,3	26	3	18
8	35	0,8	1	24	3	17
9	49	1	0,7	22	3	21
10	61	1,9	2,3	29	2,8	23
11	53	1,3	0,9	24	3	15
12	45	1,1	1,3	27	3,5	13
13	33	0,7	0,9	19	3	15
14	39	0,6	0,8	21	3	12
15	45	0,9	1	20	3	20
16	56	1,7	01.1	24	3	16
17	63	2	2,1	26	3,15	17
18	78	2,5	2,6	18	3	13
19	44	1,2	1	23	3	23
20	52	1	0,8	25	3	19
celkem	1028	25	25,5	456 (7,6h)	60,55	-
průměr	51,47	1,25	1,28	22,80	3,03	16,95

Tabulka 1, znázorňující konkrétní parametry jednotlivých těžebních cyklů



## 6 Diskuze

V rámci terénního výzkumu ve Velkých Přílepech byla prakticky otestována funkčnost a efektivnost stroje, jak je popsáno v kapitole 3, v metodika. Benefity stroje, které byly již dříve zmíněny, praktický výzkum až na výjimky potvrdil. Jednoznačnou výhodou stroje je, že při jízdě skutečně neprodukuje téměř žádný hluk, takže spolu mohou lesní pracovníci bez problému komunikovat. Stejně tak neprodukuje emise a zápach díky jeho elektrickému pohonu. Výzkum rovněž ukázal, že díky nízké hmotnosti lze stroj bez problému převážet pomocí tažného zařízení a kvalitního vozíku o odpovídajících rozměrech. Velice dobře lze hodnotit také dlouhou výdrž baterie. Ta se sice vybíjí rychleji či pomaleji v závislosti na profilu terénu, ve kterém je realizováno vyvážení dříví, nicméně namísto zmiňovaných tří hodin vydrží minimálně 5 hodin i při práci v těch nejnáročnějších podmínkách. Další výhodou je také šířka stroje, která činí pouhých 120 cm, a v nepřilíši zapojených porostech lze tak vyvážecí linku pro stroj vytvořit velmi snadno, a není tak třeba kácet příliš menších stromků, které zatím nejsou určeny k těžbě.

Při práci se strojem se ukázalo být značnou výhodou to, že velká část kmenů na něj naložených může díky ozubenému dnu vyčuhovat z přepravního prostoru, aniž by dříví vypadávalo. To umožňuje naložení většího objemu dříví v rámci jednoho těžebního cyklu. Jako velice praktickou bezpečnostní funkcí se ukázalo také automatické zastavení stroje. Ve chvíli, kdy pracovník pustí ovladač stroje, automaticky se zabrzdí i v prudkém svahu. Naviják stroje funguje také spolehlivě, ale jak bylo již zmíněno, je výhodné jej používat zejména pro tažení výřezů o vyšší hmotnosti. V praxi se ukázalo, že pokud jsou na stroje nakládány výřezy takové, které bez zbytečné námahy unesou ručně lesní pracovníci, je taková metoda nakládání rychlejší. Aby bylo možné dříví navíjet, je zapotřebí jej nejprve pevně uchytit. V případě výřezů o větším průměru není problém je uchytit svornými kleštěmi, které se do kmenu zakousnou a pevně jej drží (nedojde-li ke kolizi s překážkou, kterou může být například pařez či kámen). Mírně problematické se ukázalo přichycení kmenů o nižším průměru. Kleště z takovýchto výřezů často sklouzávají. Zde by bylo do budoucna jistě záhodno rozšířit možnosti přichycení, například pomocí řetězových úvazků nebo používat k uvázání samotné lano bez kleští. Rovněž by se lano dalo na konci rozdvojit, aby bylo možné tahat například 2 či více kmenů najednou.

Při navíjení objemnějších výřezů navijákem bylo použito jako nájezd široké prkno (obrázek 28). Do budoucna by bylo dle mého názoru vhodné zrealizovat například kovový odklápěcí nájezd, který by byl lehčí a lépe by se s ním manipulovalo. Pneumatiky stroje mají hrubý vzorek a neprokluzují tak ani při jízdě do prudšího kopce. Rovněž by byl velice výkonná taková varianta tohoto stroje, která by disponovala náhonem na všechny 4 kola a díky tomu by umožnila pohyb po ještě příkřejším svahu.

Jak bylo výše uvedeno, cena stroje činí včetně dvou motorů, které jej pohánějí, 400 000 Kč. Stroje, které lze porovnávat s elektrickým vyvážecím strojem, jsou zejména buggy a čtyřkolka. Dle mého názoru není příliš vhodné porovnávat elektrický stroj s železným koněm, jelikož se jedná o poměrně zastaralou, takzvanou farmářskou technologii, která má řadu úskalí. Kromě toho, že vyvážené kmeny jsou často taženy v polozávěsu, není vhodné železného koně přetěžovat, jelikož se zejména při jízdě po vrstevnici snadno převrátí. Rovněž není možné jej naložit tak, aby kmeny přečuhovaly z velké části mimo přepravní prostor.

Pokud bychom pořídili buggy či čtyřkolku v cenové hladině vyvážecího stroje, jen těžko budeme schopni naložit na vozík srovnatelný objem dříví jako do přepravního vozíku vyvážecího stroje. I kdybychom nastavili vozík přidavnými sajtnami, není na něj možné, díky jeho výrazně menší nosnosti, naložit tolik dříví. Navíc zde není možné, aby náklad výrazně přesahoval prostor vozíku, a to ani při pouhém vyvážení, tedy transportem mezi lokalitou P a OM.

Jak již bylo popsáno výše, elektromobily jsou sice určitě možným řešením snižování produkce emisí, skleníkových plynů a oxidu uhličitého, avšak pouze za určitých podmínek. Pomineme-li fakt, že v současné době není zejména v některých státech dostatečná dobíjecí infrastruktura, dalším problémem je, že elektřina vyrobená z neobnovitelných zdrojů vlastně není pro životní prostředí žádnou úlevou. Pokud budou totiž elektromobily, které jinak neprodukují přímé emise, poháněny takto vyráběnou elektrickou energií, postrádá jejich význam v rámci snižování uhlíkové stopy a produkce nežádoucích látek smysl. I vzhledem ke stále nekončící ruské invazi na Ukrajinu, má rozvoj elektromobility smysl v rámci minimalizace nákupu ropných surovin pocházejících z Ruska. I za těchto okolností však platí, že je nutné dále rozvíjet

dobíjecí infrastrukturu a co nejvíce zdokonalovat výrobu elektřiny z obnovitelných zdrojů.

Dalším úskalím elektromobilů je bezpochyby stále jejich vysoká cena. Bude-li do budoucna zdokonalena technologie umožňující získávání lithia pro výrobu baterií, elektromobily se stanou cenově dostupnějšími. To je pro jejich rozšíření nutné, jelikož v současné době si koupí takových vozů většina uživatelů nemůže dovolit.

Z pohledu environmentální šetrnosti je také zcela klíčová recyklace starých baterií ve fázi likvidace odepsaného elektromobilu. Pokud nebudou baterie efektivně recyklovány, znovu využívány, ale pouze ukládány na skládku, může to mít pro planetu ještě fatálnější následky, než kdyby byly využívány výhradně automobily se spalovacími motory.

Dalším úhlem pohledu na elektromobilitu je bezpečnost. Lithium, ze kterých jsou baterie vyráběny, je vysoce hořlavé. Hoří dokonce bez nutného přístupu ke kyslíku. Do některých podzemních garáží mají elektromobily zákaz vjezdu, jelikož budovy, ve kterých se parkoviště nacházejí, nesplňují požadavky související s parkováním elektromobilů. Z tohoto hlediska je tedy bezpečnější a méně problematický automobil na klasický spalovací motor, byť i ten samozřejmě může být příčinou požáru.

## 7 Závěr a přínos práce

V rámci praktické části byly otestovány všechny funkce elektrického vyvážecího stroje. V porovnání s buggy či čtyřkolku lze stroj jednoznačně ohodnotit jako efektivnější vyvážecí prostředek. Se strojem se v terénu daleko lépe manipuluje, jelikož je kratší, bereme-li v potaz připojený vozík za bugy či čtyřkolku. Lépe zatačí a dá se s ním rozjíždět opravdu pomalu. V budoucnu může být z pohledu nízkých nákladů a ekologicky šetrných způsobů těžby obrovským přínosem.

Stroj, jehož testování bylo předmětem této závěrečné práce, je kratší, než když připojíme dlouhý vozík za čtyřkolku či bugy. Jednoznačně také potvrzují, že je šetrnější k okolním porostům, jelikož se s ním dá manipulovat opravdu pomalu a přesně, což jiné stroje většinou neumožňují.

Na druhou stranu je pravdou, že přípojný vozík můžeme od buggy odpojit a případně jej následně zapojit za osobní automobil, který disponuje tažným zařízením. V takovém případě nemusí být tedy dříví dopravováno pouze z lokality P na lokalitu OM, ale také dále z lokality OM přímo ke koncovému zákazníkovi. Zde už se tedy nejedná pouze o vyvážení dříví z porostu. Prakticky jsem si také ověřil, že je velice příjemným benefitem to, že stroj není zdrojem téměř žádného hluku, který by bránil dorozumívání se lesních pracovníků navzájem, a jednoznačně tak zvyšuje bezpečnost. Jak lze vidět v tabulce 1, nebereme-li v potaz přípravné práce jako je kácení stromů, strojem bylo vyvezeno za 2 dny (8,5 hodin čistého času) přes 60 m<sup>3</sup> dříví. To je rozhodně velký objem. Větší objem by pravděpodobně zajisté vyvezl v daném čase některý z různých typů výše popsaných traktorů, avšak takový těžký stroj naprosto postrádá šetrnosti k půdě a okolním porostům. Do porostu, který má být zachován a jsou v něm těženy jen vybrané stromy, se tedy traktor rozhodně nehodí, jelikož jej významně poškozuje. Výzkum ukázal, že z hlediska bezpečnosti práce, šetrnosti k životnímu prostředí a samotné efektivity práce můžeme stroj zhodnotit velmi kladně.

O hodně problematičtější je pak otázka budoucnosti elektromobility v obecné rovině. Jak bylo již zmíněno, elektromobily sice neprodukují emise, ale v současnosti s jejich užíváním souvisí celá řada komplikací jako je krátký dojezd, málo dobíjecích stanic a další. Dle mého názoru je však právě tento elektrický vyvážecí stroj příkladem toho, kde lze elektromobility využívat velmi efektivně a šetřit tak náklady i životní prostředí. Na rozdíl od klasických elektromobilů, určených primárně k přepravě osob nás zde příliš nelimituje krátký dojezd stroje. Stroj často stojí na místě, kdy je na něj nakládáno dříví a v tu chvíli se nevybíjí. Baterie vydrží bez problémů celý den. Zde, při práci v lesním porostu, je tichost stroje velkou výhodou. U standartních silničních automobilů je to mnohdy spíše nevýhoda, jelikož například chodci často ani neslyší takový stroj projíždět a může tak jednoduše dojít k vážné nehodě.

Když porovnáme počet elektromobilů, které v současnosti jezdí, případně i počet elektromobilů, které by mohly v budoucnu jezdit za předpokladu jejich čtenější výroby, ve srovnání s počtem elektrických vyvážecích strojů, kterých by bylo zapotřebí, elektromobilů bude mnohonásobně více. Testovaný stroj se jistě vyplatí zakoupit za předpokladu, že bude relativně často využíván. Dle mého názoru není vhodný pro hobby pracovníky, jelikož je relativně drahý a investice do něj by se takovým uživatelům vracela opravdu dlouhou dobu. Myslím si však, že je naprosto ideálním řešením pro menší obce, na jejichž území se nachází lesní porosty. Stroj je rovněž vhodný pro majitele rozsáhlejších lesních porostů. Pokud by byl pořízen například 1 stroj na jednu obec, usnadní práci lesním pracovníkům, kteří v tamějších lesních porostech hospodaří a zároveň se taková investice brzy vyplatí, jelikož bude často využíván.

## 8 Přehled literatury a použitých zdrojů

### 8.1 Odborné publikace

Bentz J.B., Jonsson A. M., 2015: Modeling Bark Beetle Responses to Climate Change. In: Bark beetles. Academic Press. P. 533-553.

Biedermann P.H.W., Müller J., Grégoire J., Gruppe a., Hagge J., Hammerbacher A., Hofstetter R.W., Kandasamy D., Kolarik M., Kostovcik M., Krokene P., Sallé A., Six D., Turrini T., Vanderpool D., Wingfield M.J., Bässler C., 2019: Bark Beetle Population Dynamics in the Anthropocene: Challenges and Solutions. Trends in ecology & evolution Volume 34, Issue 10. P. 914-924.

Bray D. B., Duran E., Salas H. J., 2016: The persistence of Horse Skidding in Large Scale Industrial Community Forests in Cihuahua, Mexico. Department of Earth and Enviroment, Florida International Univrsity, Miami, FL 3319, USA.

Česká zemědělská univerzita v Praze. Vyvážecí stroj pro porosty a dřeviny. Původce: Václav Štícha, Ondřej Nuhlíček, Jiří Dvořák, Jiří Trombik. ÚPV ČR. Průmyslový vzor 2018-41274. 2019-03-20.

Česká zemědělská univerzita v Praze. Elektrický vyvážecí stroj. Václav Štícha, Ondřej Nuhlíček. IPC: B60P 3/14, B60L 50/50, A01G 23/095. ÚPV ČR. Patentový spis CZ 308 731 B6. 2021-04-07.

Donoso F., Garay V., Canntallopts J., 2017: Mercado internacional del litio y su potencial en Chile: Comisión Chilena del Cobre. Dirección de Estudios y Políticas Públicas. Gobierno de Chile

Du Y. L., Wagner N., 2021: Business Model design – A Matter of Perspective? Masters program in International management. A quality study on the Significance of business model components in the Context of Electric Vehnicles in the German Automotive Market. Lund university. School of economics and management. (Diplomová práce) „nepublikováno“.

Dušek D., Novák J., Černý J., 2023: The Mechanical Stability of Pure Norway Spruce Stands along an Altitudinal Gradient in the Czech Republic. Department of Silviculture, Faculty of Forestry and Wood Technology, Mendl university Brno.

Dvořák V., Štícha V., Rybka A., Honzík I., Linda M., Riedl M., Rinn R., 2017: Elektrický vyvážecí stroj. Návrh projektu Tačr Gama, ČZU.

Eider M., Meer H., Basmadjian R., Schulze T., Klingert S., Kacperski C., Stolba M., 2020: Seamless elektromobility, P. 316 – 321.

Guney M.S., 2016: Renewable and Sustainable Energy Reviews. Elsevier. Volume 57. P. 776-785.

Hayat B. M., Ali D., Monyake K. C., Alagha L., Ahmed N., 2019: Solar energy – a look into power generetion, challenges, and a a solar powered future. Volume 43, Issue 3. P. 1049-1067.

- Harishankar S., Kumar R. S., Sudhrarsan K. P., Vignesh U., Viveknath T., 2014: Solar Powered Smart Irrigation System. Department of electrical and Electronics Engineering. Volume 4, Issue 4. P. 341-346, ISSN 2231-1297.
- Hochbichler E., Kirisits T., Immitzer M., Čermák P., Pokorný R., Jankovský L., Jaafari A., 2023: Country-Level Modeling of forest Fires in Austria and the Czech Republic: Insights from Open-Source Data. Department of Silviculture, Faculty of Forestry and Wood Technology, Mendel University Brno.
- Hosseini S. E., 2022: Transition away from fossil fuels toward renewables: lessons from Russia-Ukraine crisis. *Future energy, Towards green energy*. Volume 1.
- Hlásný T., Mátyás C., Seidl R., Kulla L., Merganičová K., Trombik J., Dobor L., Barcza Z., Konôpka B., 2014: Climate change increase the drought risk in Central European forests: What are the options for adaptation? *Lesnícky časopis Forestry Journal* 60, P. 5–18.
- Christiansen E., Bakke A., 1998: The spruce bark beetle of Eurasia. Dynamics of forest insect. In: *populations*. Springer, Boston, MA. P. 479-503.
- Chudy A., Mazurek P., 2019: Electromobility – the Importance of Power Quality and Environmental Sustainability. *Journal of Ecological Engineering*. Volume 20, Issue 10. P. 15-23
- Javůrek P., Dvořák J., 2018: Evaluation of total time consumption in harvester technology deployment in conditions of the forest sector of the Czech Republic. *Journal of forest science*, Volume 64. P. 33-42.
- Jung M., Merwerth J., Ueberle H., 2012: Der Elektrische Antrieb Des BMW Active E. *MTZ Motortech*, Volume 73, P. 602–606.
- Kučera P., 2020: Průzkum trhu. Česká zemědělská univerzita v Praze. Fakulta lesnická a dřevařská.
- Lenoch J., 2014: Dějiny Lesního hospodářství a dřevozpracujícího průmyslu, Mendelova univerzita v Brně, Brno, 120 s.
- Macků J., Dvořák J., 2010: Time expenditure analysis of cut-to-length harvesters in incidental fellings compared with production efficiency. *Forest Engineering: Meeting the Needs of the Society and the Environment*. Czech University of Life Sciences Prague. Faculty of Forestry and Wood Sciences.
- Materna J., Sánka M., 2004: Indikátory kvality zemědělských a lesních půd ČR. *Odborný časopis pro životní prostředí*. Ministerstvo životního prostředí, Praha.
- Morton S., D'S., Papanikolopoulos 2015: Solar powered UVA: Design and experiments. University of Minnesota, Department of Computer Science.
- Naor M., 2022: Tesla's Circular Economy Strategy to Recycle, Reduce, Reuse, Repurpose and Recover Batteries

NAVRÁTIL J., 2007: Základy chovu koní. 3. vydání, Praha, ISBN 978-80-7271-186-4

Neruda J., Šimanov V., Klvač R., Skoupý A., Kadlec J., Zemánek T., Nevřkla P., 2022: Technika a technologie v lesnictví. 371 s. ISBN 978-80-7509-193-2.

Oprea I., 2008: *Technologia exploatari lemnului*. Transilvania university Press, Brasov. Volume 4. P. 3126-3135.

Patel M. R., Beik O., 2021: Wind and solar power systems. Design, Analysis and Operation. 408. s., ISBN 9781003042952.

Pyne S. J., 1997: Vestal Fire, an environmental history, Told through fire, of Europe and Europe's Encounter with the world. Library of Congress Cataloging-in Publication data. University of Washington press. USA. 637 s.

Riedl M., Šišák., Kahuda J., Hofmeister T., Ulrich R., Bílý J., Friedrichová B., Kratochvílová L., Krejzar T., Mrkvičková K. D., Smejkal T., Smrž M., Tomášek V., Trnková E., Daňhelka M., Zollpriester J., Bystrický R., Elingr Z., Hána J., Kučera M., Macek L., Matějíček J., Mlčoušek M., Pařízková A., Válek M., Vaňata D., Bezděčková L., Čihák T., Danysová J., Fabiánek P., Fadrhonsová V., Jurásek A., Knížek M., Kotrla P., Liška J., Lubojacký J., Máchová P., Novotný R., Šrámek V., Zahradník P. 2021: Zpráva o stavu lesa a lesního hospodářství České republiky v roce 2021, 144 s. ISBN 978-80-7434-669-9.

Rokicki T., Bórawski P., Bórawska A. B., Žak A., Koszela G., 2021: Development of Electromobility in European Union Countries under COVID-19 Conditions. *Energies* 2022.

Salák V., 2022: Vliv kůrovcové kalamity na vybrané ekologické aspekty lesních porostů v ČR. Česká zemědělská univerzita, fakulta životního prostředí. 60 s. (Bakalářská práce). „nepublikováno“. Dep. SIC ČZU v Praze.

Scott A., 2019: Apple, Battery materials are a primary target as the tech giants seek to close the materials loop. Tesla develop recycling technologies. Volume 97, Issue 17, ISSN 0009-2347.

Straka M., Chovan T., 2015: analyse of electromobile charging stations for the needs of urban projection. Institute of Logistics, Faculty of Mining, Ecology, Process Control and Geotechnology, Technical University of Košice. Volume 2, Issue 3, P. 17-20, ISSN 1339-5629.

Šišák L., Novotný S., 2016: Ekonomika obnovy lesa ve smrkových porostech na vybraném lesním majetku. Zpráva lesnického výzkumu. P. 10-18.

Štícha V., Gašpařík M., Hrib M., Kabeš A., Kušta T., Podrázský V., Prknová H., Sloup R., Šálek L., Šrůtka P., Tománek J., Urbánek V., Kuželka K., Zeidler A., 57 2017: Lesní hospodářství. Česká zemědělská univerzita v Praze, Praha. 281 s., ISBN 978-80-213-2788-7.



ŠTRUPL J., 1983: Chov koní. Státní zemědělské nakladatelství, Praha, 416 s., ISBN 07-044-83

Ulrich R., Neruda J., Nevrkla P., Flora, M., 2020: Těžba a vyvážení dřevin na ochranných pásmech železničních tratí harvesterovou technologií. Harvesting and forwarding of trees with harvester technology on railway protection zone lines. Mendelova univerzita v Brně. 102 s. ISBN 978-80-7509-739-2.

Vala V., Pecháček O., 2014: Ekonomická efektivnost lesního hospodářství. Mendelova univerzita v Brně. Fakulta lesnická a dřevařská. 159 s

Vliet V. O., Brouwer S. A., Kuramochi T. Broek van den M., Faaij A., 2011: Energy use, cost and CO2 emissions of electric cars. Journal of Power Sources. Volume 196, Issue 4. P. 2298-2310.

Wermelinger B., 2004: Ecology and management of the spruce bark beetle *Ips typographus*—a review of recent research. Forest ecology and management Volume 202. P.64-82.

Zawiślak J., Ogińska M., Drewka M., Świącicka N., 2014: Utilization of horses in forestry economy. Wiadomości Zootechniczne Volume 50, Issue 9. P. 61-65.

## 8.2 Internetové zdroje

Cab international ©2022, *Ips typographus* (eight-toothed bark beetle). Invasive species compendium (online) [cit.2022.23.02.], dostupné z . [Ips typographus \(eight-toothed bark beetle\) | CABI Compendium \(cabidigitallibrary.org\)](https://www.cabidigitallibrary.org)

ČÚZK ©2024, Únětice, (online) [cit.2024.20.03], Dostupné z: <https://sginahlizenidokn.cuzk.cz/marushka/default.aspx?themeid=3&MarWindowName=Marushka&MarQueryId=2EDA9E08&MarQParam0=1424539210&MarQParamCount=1>.

Generální ředitelství pro komunikaci, ©2024: Obnovitelný vodík: Jaké výhody přinese na cestě ke klimaticky neutrální Evropě? (online) [cit.2023.28.11], Dostupné z <[https://www.europarl.europa.eu/pdfs/news/expert/2021/5/story/20210512STO04004/20210512STO04004\\_cs.pdf](https://www.europarl.europa.eu/pdfs/news/expert/2021/5/story/20210512STO04004/20210512STO04004_cs.pdf)>.

Lesnická práce ©2021, Lesní ochranná služba ©2021: Lýkožrout smrkový (*Ips typographus*) lesnický význam a rozšíření (online). [cit.2023.15.02], dostupné z [www.kurovcoveinfo.cz/lykozrout](http://www.kurovcoveinfo.cz/lykozrout)

Lesnická práce, ©2024: Harvesterové technologie a poškození stromů. (online) [cit.2023.05.12], Dostupné z <[Harvesterové technologie a poškození stromů | Lesnická práce - nakladatelství a vydavatelství | Lesnická práce - nakladatelství a vydavatelství \(lesprace.cz\)](https://www.lesprace.cz/)>.

Lesy Jeřábek, ©2023: Slon v mechu minulostí, co umí šetrný rychlý harvester 21 století. (online) [cit.2023.15.11], Dostupné z <<https://lesyjejabek.cz/tezba-dreva-harvestorem-co-harvestor-umi/>>.

Mapy.cz, ©2023: Velké Přílepy. (online) [cit.2024.20.03], Dostupné z <https://mapy.cz/zakladni?source=muni&id=4442&ds=1&x=14.3152767&y=50.1605836&z=14&base=ophoto>

Mapy.cz ©2024: Únětice (online) [cit.2024.20.03], Dostupné z <https://mapy.cz/zakladni?q=%C3%9An%C4%9Btice&source=muni&id=4298&ds=1&x=14.3550988&y=50.1537779&z=14&base=ophoto>

Merimex, ©2024: Vyvážecí traktory. (online) [cit.2023.04.15], Dostupné z <https://www.lesni-technika.cz/portfolio/skiddery>.

Ministerstvo životního prostředí, ©2024: Pařížská dohoda. (online) [cit.2023.03.12], Dostupné z [https://www.mzp.cz/cz/parizska\\_dohoda](https://www.mzp.cz/cz/parizska_dohoda)

oenergice.cz, ©2024: studie: v roce 2050 bude možné získávat z OZE 100 % energie. (online) [cit.2023.20.11], Dostupné z <https://oenergetice.cz/evropska-unie/studie-roce-2050-bude-mozne-ziskavat-oze-100-energie>.

Reparoservis, ©2024: Harvestory Rottne. (online) [cit.2023.04.12], Dostupné z <https://www.lesni-technika.cz/harvestory-rottne/>

Reparoservis, ©2024: Speciální lesní traktory. (online) [cit.2023.04.12], Dostupné z <https://www.lesni-technika.cz/portfolio/skiddery>

Solar power europe, ©2023: 100 % Renewable Europe study (online) [cit.2024.09.01], dostupné z [100% Renewable Europe study - SolarPower Europe](https://www.solarpower-europe.eu/100-renewable-europe-study).

Technologická agentura České republiky, ©2019: Elektromobilita a životní prostředí (online) [cit.2023.22.11], Dostupné z [https://hub.cirkularnicesko.cz/wp-content/uploads/2019/05/04\\_info\\_Elektromobilita\\_1\\_2.pdf](https://hub.cirkularnicesko.cz/wp-content/uploads/2019/05/04_info_Elektromobilita_1_2.pdf).

tzb info, ©2024: Získávání energeticky významných prvků z oceánů (I): Lithium (online) [cit.2023.26.11], Dostupné z <https://www.tzb-info.cz/2595-ziskavani-energeticky-vyznamnych-prvku-z-oceanu-i-lithium>

Ústav pro hospodářskou úpravu lesů, ©2024: Pracovní metodika pro privátní poradce v lesnictví. (online) [cit.2023.15.11], Dostupné z <http://www.lesniskolka.cz/uploads/dokumenty/legislativa/P%C5%99%C3%ADrod%C4%9B%20bl%C3%ADzk%C3%A9%20technologie.pdf>.

Vojenské lesy a statky dětem, ©2024: Lesy v ČR. (online) [cit.2023.28.11], Dostupné z <https://deti.vls.cz/cz/lesni-pedagogika/pece-o-les-a-ochrana-lesa/lesy-v-cr>.

### 8.3 Seznam obrázků

Obrázek 1: Studijní plocha v kontextu České Republiky (Mapy.cz ©2024).....	12
Obrázek 2: Studijní plocha ve Velkých Přílepech, ohraničená červenou čarou (Mapy.cz ©2024) .....	13
Obrázek 3: Rozměrový výkres elektrického vyvážecího stroje (Štícha 2019). .....	14
Obrázek 4: Vizualizace stroje (Štícha 2019). .....	15
Obrázek 5: Kůň – alternativně použitelný prostředek pro soustředování (foto Z. Bartoš 9/07). .....	20
Obrázek 6: Speciální lesní kolový traktor Welte W130 (Reparoservis, ©2024). .....	20
Obrázek 7: Vyvážecí traktor značky John Deere (Merimex ©2024). .....	21
Obrázek 8: Kolový harvester ROTTNE H8E – ideální pro těžbu z místa v probírkovém porostu zdroj (Reparoservis ©2024). .....	22
Obrázek 9: Transport smrkového dříví pomocí bugy a vozíku (foto: Vojtěch Salák). .....	24
Obrázek 10: Větve, zabraňující proboření strojů do země (ÚHUL ©2024). .....	26
Obrázek 11: Železný kůň (ÚHUL ©2024). .....	28
Obrázek 12: Graf, znázorňující poměr jehličnatých a listnatých dřevin v ČR (Riedl et al. 2021). .....	29
Obrázek 13: Schéma odhadovaného vývoje změny klimatu (Generální ředitelství pro komunikaci ©2024). .....	30
Obrázek 14: Lýkožrout smrkový (Cab international ©2022 b). .....	32
Obrázek 15: Elektromobil BMW i3 (Jung et al. 2012). .....	34
Obrázek 16: Schéma reprezentující predikované obnovitelné a částečně i neobnovitelné zdroje v roce 2050 v jednotlivých scénářích. Laggard – zaostávající, moderate – umírněný, leadership – dominantní (Solar power europe ©2023). .....	42
Obrázek 17: Přeprava stroje pomocí vozíku na lokalitu OM. ....	45
Obrázek 18: Doprava stroje z parkoviště na lokalitu OM. ....	46
Obrázek 19: Jízda stroje směrem k lokalitě P. ....	46
Obrázek 20: Zaparkovaný stroj na lokalitě P, připravený k nakládce. ....	47
Obrázek 21: Tažení pokáceného dříví pomocí navijáku. ....	48
Obrázek 22: Jízda plně naloženého stroje do prudkého kopce. ....	49
Obrázek 23: Plně naložený stroj na lokalitě OM. ....	50
Obrázek 24: Zpracovávání dříví na lokalitě OM. ....	51

Obrázek 25: Parcela 216/1, Katastrální území Únětice, zobrazeno na ortofoto a katastrální mapě (ČÚZK ©2024). .....	52
Obrázek 26: Vlečení výřezu o vysoké hmotnosti. ....	53
Obrázek 27: Navíjení výřezu do přepravního prostoru stroje. ....	54
Obrázek 28: Výřez, naložený v přepravním prostoru. ....	55

#### **8.4 Seznam tabulek**

Tabulka 1: konkrétní parametry jednotlivých těžebních cyklů.....	56
--	----