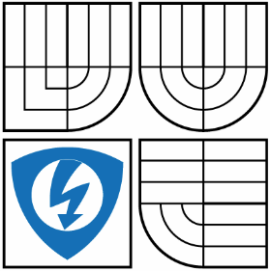


VYSOKÉ UČENÍ TECHNICKÉ V BRNĚ

BRNO UNIVERSITY OF TECHNOLOGY



FAKULTA ELEKTROTECHNIKY A KOMUNIKAČNÍCH
TECHNOLOGIÍ

ÚSTAV AUTOMATIZACE A MĚŘICÍ TECHNIKY

FACULTY OF ELECTRICAL ENGINEERING AND COMMUNICATION
DEPARTMENT OF CONTROL AND INSTRUMENTATION

SBĚR A VYHODNOCOVÁNÍ DAT V SOLÁRIU

COLLECTING AND EVALUATING DATA IN THE SOLARIUM

BAKALÁŘSKÁ PRÁCE

BACHELOR'S THESIS

AUTOR PRÁCE

AUTHOR

JURAJ BALÁŽ

VEDOUCÍ PRÁCE

SUPERVISOR

Ing. MARIE HAVLÍKOVÁ Ph.D.

BRNO 2014

Abstrakt

Táto práca sa zaoberá teoretickým poznatkami o meraní erytemálne účinnej intenzity ožiarenia. Prvá časť tiež obsahuje popis niektorých optoelektronických súčiastok spolu s prieskumom trhu. V druhej časti sú popísané parametre opaľovacích zariadení a je navrhnutá riadiaca jednotka, ktorej úlohou je regulovať erytemálne účinnú intenzitu ožiarenia podľa špecifikácií normy EN 60335-2-27. V záverečnej časti je navrhnutý riadiaci algoritmus pre riadiacu jednotku a v prostredí LabVIEW implementovaný základný komunikačný program.

Klíčová slova

Erytemálne účinná intenzita ožiarenia, LabVIEW, Solárium, UV žiarenie, Optoelektronické snímače

Abstract

This thesis deals with theoretical knowledge on measurement erythemally effective irradiance. The first section also contains a description of some of optoelectronic components with market research. The second part describes the parameters of sunscreen and is designed controller, whose role is to regulate erythemally effective radiation intensity according to the specifications of EN 60335-2-27. The final part of the proposed control algorithm for controller and LabVIEW implemented basic communication program.

Keywords

Erythemally effective irradiance, LabVIEW, Solarium, UV radiation, Photoelectric Sensors

Bibliografická citace:

Baláž, J. *Sběr a vyhodnocování dat v soláriu*. Brno: Vysoké učení technické v Brně, Fakulta elektrotechniky a komunikačních technologií, 2014. 95s. Vedoucí bakalářské práce byla Ing. Marie Havlíková, PhD.

Prohlášení

„Prohlašuji, že svou bakalářskou práci na téma „Sběr a vyhodnocování dat v soláriu“ jsem vypracoval samostatně pod vedením vedoucího bakalářské práce a s použitím odborné literatury a dalších informačních zdrojů, které jsou všechny citovány v práci a uvedeny v seznamu literatury na konci práce.

Jako autor uvedené bakalářské práce dále prohlašuji, že v souvislosti s vytvořením této bakalářské práce jsem neporušil autorská práva třetích osob, zejména jsem nezasáhl nedovoleným způsobem do cizích autorských práv osobnostních a jsem si plně vědom následků porušení ustanovení § 11 a následujících autorského zákona č. 121/2000 Sb., včetně možných trestněprávních důsledků vyplývajících z ustanovení části druhé, hlavy VI. díl 4 Trestního zákoníku č. 40/2009 Sb.

V Brně dne: **26. května 2014**

.....
podpis autora

Poděkování

Děkuji vedoucímu bakalářské práce Ing. Marii Havlíkové, Ph.D. za účinnou metodickou, pedagogickou a odbornou pomoc a další cenné rady při zpracování mé bakalářské práce.

V Brně dne: **26. května 2014**

.....
podpis autora

Obsah

Úvod.....	12
Ciele práce.....	12
Úvod do problematiky	12
1 Meranie intenzity UV žiarenia a prieskum trhu so senzormi	14
1.1 Typy UV žiarení.....	14
1.2 Optoelektronické snímače.....	15
1.2.1 Vlastnosti snímačov optického žiarenia.....	16
1.2.2 Fotovodivosť.....	16
1.2.3 Fotonapät'ový jav	17
1.3 Prieskum trhu so snímačmi	19
1.3.1 Fotorezistor	19
1.3.2 Fotodióda	21
1.3.3 Fototranzistor	24
1.3.4 Fototyristor.....	26
1.4 Meranie intenzity žiarenia.....	27
1.4.1 Základné pojmy.....	28
1.4.2 Rádiometrické veličiny	29
1.4.3 Meranie rádiometrických a fotometrických veličín	30
1.4.4 Metóda merania erytemálne účinnej intenzity ožiarenia.....	31
2 Technické parametre solária a navrhutej riadiacej jednotky	33
2.1 Umelé zdroje UV žiarenia.....	33
2.2 Technické parametre solária	35
2.3 Riadiaca jednotka solária	38
2.3.1 Bloková schéma riadenia solária.....	38
2.3.2 Obvodové riešenie dosky RSAD.....	39
2.3.3 Bloková schéma časti Slave	42
2.3.4 Napájací zdroj	43
2.3.5 Obvodové riešenie riadiacej jednotky solária CUoS.....	45
2.3.6 Obvodové riešenie riadiacej jednotky trubíc CUoT.....	47
3 Komunikačný program v LabView	52
3.1 LabVIEW	52
3.2 Návrh komunikačného protokolu.....	53
3.3 Testovací softvér (SolarTest)	55

3.4	Komunikačný softvér (Solar).....	57
4	Návrh riadiaceho algoritmu.....	60
4.1	Softvér pre riadiacu jednotku solária CUoS.....	60
4.1.1	Požiadavky na softvér pre riadiacu jednotku solária CUoS.....	60
4.1.2	Implementácia softvéru pre riadiacu jednotku solária CUoS.....	61
4.2	Softvér pre riadiacu jednotku trubíc CUoT.....	63
4.2.1	Požiadavky na softvér pre riadiacu jednotku trubíc CUoT.....	64
4.2.2	Implementácia softvéru pre riadiacu jednotku trubíc CUoT.....	64
5	Dosiahnuté výsledky	69
6	Záver.....	71
	Literatura.....	72

SEZNAM OBRÁZKŮ

Obrázok 1 Snímač a ovplyvňujúce veličiny [3]	14
Obrázok 2 Spektrum slnečného žiarenia [5]	15
Obrázok 3 Rozdiel energií Fermiho hladín v ožiarenom PN prechode [9].....	18
Obrázok 4 Zapojenie fotorezistora [8]	20
Obrázok 5 Voltampérové charakteristiky fotodiódy [8]	21
Obrázok 6 Zapojenie fotodiódy v hradlovom režime [8].....	22
Obrázok 7 Zapojenie fotodiódy v odporovom režime [8].....	22
Obrázok 8 Príklad zapojenia operačného zosilňovača pre zosilnenie záverného prúdu tečúceho fotodiódou	23
Obrázok 9 Vnútroná štruktúra fototranzistoru [12].....	24
Obrázok 10 Náhradná schéma fototranzistoru [12]	25
Obrázok 11 Štruktúra fototyristoru	26
Obrázok 12 Voltampérova charakteristika fototyristoru [15]	26
Obrázok 13 Vymedzenie priestorového uhlu na guľovej ploche [11]	28
Obrázok 14 Jednoduchý meračí reťazec	31
Obrázok 15 Schéma zapojenia výbojky (a-napájací zdroj, b-tlmivka, c-kompenzačný kondenzátor, d-štartér, e-bimetalová elektróda, f-odrušovací kondenzátor, g-výbojka, h-vlákna) [24].....	34
Obrázok 16 Horizontálne solárium	35
Obrázok 17 Vertikálne solárium	36
Obrázok 18 Príklad usporiadania solária	36
Obrázok 19 Bloková schéma riadenia solária	39
Obrázok 20 Bloková schéma obvodu RSAD.....	40
Obrázok 21 Elektrická schéma zapojenia komunikačného rozhrania RSAD	40
Obrázok 22 Doska plošného spoja RSAD	41
Obrázok 23 Bloková schéma časti slave riadiaceho obvodu solária.....	42
Obrázok 24 Upravené zapojenie trubice s riadiacou jednotkou trubice.....	43
Obrázok 25 Bloková schéma napájacieho zdroja	44
Obrázok 26 Elektrická schéma zapojenia napájacieho zdroja	44
Obrázok 27 Elektrická schéma stabilizátora napätia pre riadiacu jednotku solária CUoS	46
Obrázok 28 Elektrická schéma stabilizátor napätia pre riadiacu jednotku trubíc CUoT	47
Obrázok 29 Zapojenie elektrického obvodu riadenia fázy.....	48
Obrázok 30 Zapojenie elektrického obvodu spínacej jednotky	49

Obrázok 31 Principiálna schéma zapojenia meracieho reťazca	50
Obrázok 32 Bloková schéma náhrady hardvérového riešenia riadenia solária.....	56
Obrázok 33 Príklad subVI Analyse CUoS cmd.	56
Obrázok 34 Príklad vytvorenia odpovede s hodnotou UV žiarenia.....	57
Obrázok 35 Používateľské rozhranie komunikačného programu	58
Obrázok 36 Vývojový diagram riadiaceho softvéru CUoS	61
Obrázok 37 Vývojový diagram obslužnej rutiny Receive prerušenia prichádzajúcej sériovej komunikácie	62
Obrázok 38 Vývojový diagram obslužnej rutiny Transmit prerušenia odchádzajúcej sériovej komunikácie	63
Obrázok 39 Vývojový diagram funkcie AnalyseData riadiacej jednotky trubíc CUoT	65
Obrázok 40 Vývojový diagram funkcie GetUv	65
Obrázok 41 Vývojový diagram funkcie SetRequiredUv	66
Obrázok 42 Obslužná rutina prerušenia časovača.....	67

SEZNAM TABULEK

Tabuľka 1 Vybrané typy fotorezistorov	21
Tabuľka 2 Prehľad vybraných polovodičových fotodiód detegujúcich UV časť spektra elektromagnetického žiarenia.....	23
Tabuľka 3 Prehľad vybraných fototranzistorov detegujúcich viditeľnú časť elektromagnetického žiarenia	25
Tabuľka 4 Relatívna spektrálna účinnosť (váhový činiteľ)	30
Tabuľka 5 Typy opaľovacieho zariadenia [20].....	33
Tabuľka 6 Technické parametre vybraných vertikálnych solárií.....	37
Tabuľka 7 Technické parametre vybraných horizontálnych solárií.....	37
Tabuľka 8 Zoznam súčiastok, hodnoty a popis pre elektrickú schému komunikačného rozhrania RSAD	41
Tabuľka 9 Zoznam súčiastok, hodnoty a popis pre elektrickú schému napájací zdroj	44
Tabuľka 10 Farebné označenie a meracie rozsahy priebehov napätia v simulačnom obvode napájacieho zdroja.....	45
Tabuľka 11 Farebné označenie a meracie rozsahy priebehov napätia v simulačnom obvode stabilizátora	47
Tabuľka 12 Farebné označenie a meracie rozsahy priebehov napätia v simulačnom obvode riadenia fázy	49
Tabuľka 13 Farebné označenie a meracie rozsahy priebehov napätia v simulačnom obvode spínacej jednotky.....	50
Tabuľka 14 Konštanty identifikujúce cieľové jednotky.....	54

ÚVOD

Náplňou práce je riešiť problematiku zberu a vyhodnocovania dát v soláriu. Pri riešení práce sú využité fyzikálne princípu fotonapät'ového javu. V práci je použitý návrhový systém Eagle, pre návrh dosiek plošných spojov, Multisim, pre simuláciu navrhovaných obvodov. Pre návrh a implementáciu riadiaceho algoritmu bude použitý assembler, spolu s vývojovým prostredím CodeWarrior od spoločnosti Metrowerks. Nakoniec pre implementáciu používateľského rozhrania základného komunikačného obslužného programu bude použité vývojové prostredie LabVIEW a jednotlivé jeho súčasti.

CIELE PRÁCE

Cieľom práce je teoreticky spracovať danú problematiku. Na základe teoretického spracovania navrhnuť koncepciu riešenia zberu a vyhodnocovania dát v soláriu tak ako uvádza zadanie. Na úvod budú popísané technické parametre solária a navrhnutá koncepcia riadiacej jednotky. K riadiacej jednotke bude navrhnutý a implementovný algoritmus pre použitý mikrokontroler spolu s knižnicami, tak aby bol zabezpečený optimálny pracovný režim. Jedným z ďalších cieľov je navrhnuť a implementovať základný komunikačný program vo vývojovom prostredí LabVIEW.

Záverom práce je prakticky sprevádzkovať, otestovať a overiť kvalitu riešenia na základe spektrálnej analýzy. Takto navrhnuté riešenie bude možné ponúknuť napr. výrobcom opaľovacích zariadení. Toto konkrétne riešenie je navrhnuté pre spoločnosť Quadra Medica, ktorá je výrobcou opaľovacích zariadení.

ÚVOD DO PROBLEMATIKY

Svetlo sa súčasnej dobe využíva v mnohých technických i netechnických odvetviach. Jeho použitie je v mnohých prípadoch ekonomicky a tiež ekologicky výhodnejšie ako použitie štandardných technických postupov. Nejedná sa už len o použitie svetla v technických odvetviach ako napríklad pri polymerizácii plastov, dnes sa svetlo už hojne využíva v medicíne (napr. uzatváranie povrchov zubných náhrad), pre rôzne skrášľujúce kúry (modelovanie nechťov), v gastronómii (pasterizácia, sušenie poľnohospodárskych produktov) atď.

Už dlhé roky je známe, že prírodné slnečné svetlo je veľmi dobrým dezinfekčným prostriedkom. V tomto prípade však nejde o viditeľné svetlo, ale o neviditeľné ultrafialové žiarenie (UV), ktoré má takéto účinky. Slnečné svetlo obsahuje pomerne vysokú mieru UV žiarenia, približne 4% (zvyšok tvorí približne 52% viditeľné svetlo a 44% infračervené žiarenie). UV žiarenie je z väčšej miery filtrované zemskou atmosférou, napriek tomu dostatočné množstvo preniká až na zemský povrch.

Charakter slnečného svetla prenikajúceho na zemský povrch sa mení nie len počas ročných období ale aj počas dňa. Preto sa pre vyššie spomenutú aplikáciu v dnešnej dobe hojne využívajú umelé zdroje žiarenia. Ako uvádza [1] umelé zdroje UV žiarenia boli náhodne objavené v roku 1903 nemeckou spoločnosťou na výrobu svetelných systémov. V 30tych rokoch minulého storočia tá istá spoločnosť začala s predajom UV lúčov v oblasti wellness-u.

V súčasnosti je trendom „bronzovo“ opálená pokožka, a to nie len počas letných mesiacoch ale počas celého roka. V zimných mesiacoch sa ľudia na pobyt pod rozpáleným slnkom pripravujú v soláriách nevedomým si riziká, ktoré prináša. Solária emitujú predovšetkým UVA žiarenie, ktoré je považované za menej škodlivé. Avšak v posledných rokoch výrobcovia solárnych žiariviek v snahe dosiahnuť prirodzenejšie a rýchlejšie opálenie zvyšujú podiel UVB žiarenia. Podľa práce [2] problémom je, že nikde nie je deklarované regulované množstvo UVB zložky. Vzhľadom na opotrebovanie a starnutie trubíc, ktoré ju vyžarujú, sa zvyšuje obmedzenie ich bezpečnosti. Staré a opotrebované trubice môžu vyžiariť až 5krát viac UVB žiarenia ako je ostrý slnečný svit na pravé popoludnie.

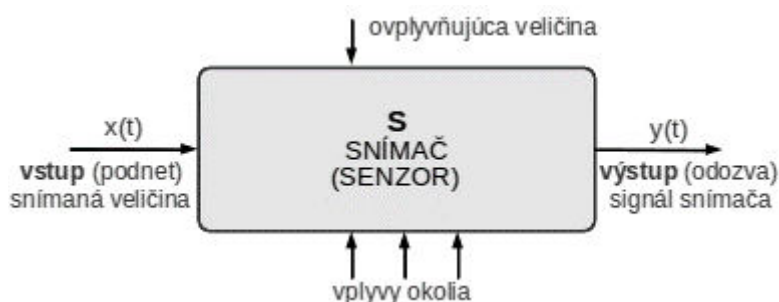
V súčasnosti na Slovensku a zrejme aj v Českej republike neexistujú záväzné predpisy na hodnotenie priaznivých ani škodlivých účinkov UV žiarenia. Pri hodnotení žiariviek v soláriách sa uplatňuje predovšetkým technická norma **EN 60335-2-27 Bezpečnosť elektrických spotrebičov pre domácnosť a na podobné účely**, ktorá bola zakomponovaná v českých (Nařízeních vlády ČR 1/2008 s platnosťou od 30.4.2008) aj slovenských (Vyhláška MZ SR 554/2007 Z.z. s platnosťou od 1.12.2007) predpisoch. Časť 2 spomenutej normy sa venuje osobitným požiadavkám na elektrické spotrebiče s UV a infračerveným žiarením určené na ošetrovanie pokožky. Reflektujú túto normu sa v práci venujem návrhu riadiaceho obvodu a softvérového vybavenia, ktoré umožňuje prispôbiť staršie typy solárií. Uvedená norma zavádza obmedzenie intenzity UV žiarenia. Z dôvodu ochrany zdravia používateľov bola horná hranica erytemálne účinnej intenzity ožiarenia pri soláriách stanovená na maximálne **0,3 W/m² (E_{er})**.

1 MERANIE INTENZITY UV ŽIARENIA A PRIESKUM TRHU SO SENZORMI

Cieľom kapitoly je uviesť základné poznatky o meraní intenzity žiarenia a s ním súvisiacu terminológiu a opísať jednotlivé časti ultrafialového žiarenia. Uviesť fyzikálne princípy a vlastnosti optoelektronických snímačov a vykonať prieskum trhu s týmito snímačmi.

Základom merania technických veličín sú fyzikálne javy a zákonitosti, ktoré sprostredkujú transformáciu vstupnej – meranej – neelektrickej veličiny na výstupnú elektrickú veličinu. Na tento účel sa v technickej praxi používajú **snímače**.

Podľa [3] je snímač (Obrázok 1) zariadenie, ktoré prijíma podnety (vstup $x(t)$) a odpovedá (výstup $y(t)$) prostredníctvom elektrických signálov. Citlivá časť snímača sa niekedy označuje ako **senzor** (čidlo). Je to funkčný prvok, tvoriaci vstupný blok **meracieho reťazca**, ktorý je v priamom styku s meraným prostredím. Na funkčnosť samotného snímača majú vplyv tiež rôzne vplyvy okolia, v prípade potreby aj ďalšia ovplyvňujúca veličina resp. veličiny potrebné na funkciu samotného snímača.



Obrázok 1 Snímač a ovplyvňujúce veličiny [3]

1.1 Typy UV žiarení

UV žiarenie je neviditeľná časť elektromagnetického spektra (viď. Obrázok 2) s vlnovou dĺžkou od 100nm do 400 nm. Zvyčajne ho rozdeľujeme na 3 pásma, ktoré sú špecifické svojimi vlastnosťami a prípadným použitím. Zemská atmosféra účinne pohlcuje väčšinu tohto žiarenia. Účinnosť pohlcovania klesá s jeho klesajúcou vlnovou dĺžkou.

Fotochemické alebo **UVA** žiarenie je bežnou súčasťou slnečného svetla, má najdlhšiu vlnovú dĺžku (315-380nm) a ide asi o 99% UV žiarenia, ktoré dopadá na zemský povrch. Toto žiarenie sa tiež nazýva ako **mäkké UV žiarenie** alebo tiež **čierne svetlo**. Pri styku s pokožkou spôsobuje jej hnednutie. Podľa práce [4] a [5] sa priamo podieľa na vzniku kožných nádorov, dlhodobé pôsobenie môže viesť až k oslepnutiu, je tiež zodpovedné za predčasné starnutie kože, nadmerné vysušenie a vyvoláva včasnú kožnú pigmentáciu. Využíva sa však aj k liečeniu kožných chorôb (napr. lupienky).

Strednovlnné (erytémové) alebo **UVB** žiarenie (320-280nm) je pre pokožku nebezpečnejšie ako vyššie spomenuté UVA. 50-60% tohto žiarenia je pohltené ozónovou vrstvou atmosféry (v stratosfére). Spôsobuje pozdné zhnednutie kože. Pôsobí priamo na DNA buniek, môže vyvolať imunitnú supresiu (potlačenie imunity), denaturuje bielkoviny a má dokázané karcinogénne účinky. Lúče s vlnovou dĺžkou kratšou ako 300nm majú baktericídne účinky a používajú sa v germicídnych žiaričoch ako to popisuje [4], [5].

Krátkovlnné (germicídne) alebo **UVC** žiarenie (280-110nm) je rozptyľované v ionosfére a pohltené ozónovou vrstvou Zeme. Ako uvádza napr. [6] používa sa najmä k dezinfekcii a hubeniu mikroorganizmov. Toto žiarenie má germicídny charakter najmä v okolí 260nm. UVC žiarenie je okom neviditeľné bežné sklo a priehľadné plasty toto žiarenie neprepúšťajú.

Podľa biologických účinkov sa často UV žiarenie rozdeľuje na oblasť UVR (vlnová dĺžka je menšia ako 320nm a zaraďujeme sem UVB a UVC) a oblasť UVA (vlnová dĺžka je väčšia ako 320nm).



Obrázok 2 Spektrum slnečného žiarenia [5]

1.2 Optoelektronické snímače

Táto kapitola uvádza fyzikálne princípy a vlastnosti optoelektronických snímačov. Táto skupina obsahuje snímače citlivé na optickú časť spektra elektromagnetických vln, na ultrafialové, viditeľné a infračervené žiarenie. Ako uvádza [7] vlastnosti šírenia sa optického žiarenia vo všeobecnosti opisuje teória elektromagnetického poľa. Optické žiarenie je priečne vlnenie a vektory elektrickej a magnetickej intenzity kmitajú v smeroch kolmých na smer šírenia sa vlny. V prípade bežných zdrojov je žiarenie nepolarizované, vektory kmitajú vo všetkých smeroch.

Podľa [8] problém prevodu energie optického žiarenia na elektrický signál je oblasťou záujmu vedcov a technikov už takmer 160 rokov. Všeobecne sa tento jav označuje ako **fotoelektrický jav**. V súčasnej fyzike pojem fotoelektrický jav pokrýva niekoľko špecifických fyzikálnych javov. Sú to najmä:

- Fotoelektrická emisia
- Fotoelektrická vodivosť
- Fotonapät'ový jav
- Fotomagnetoelektrický jav
- Demberov jav

Z týchto javov sa v súčasnosti pre praktické aplikácie v meracej a automatizačnej technike najčastejšie využíva **fotoelektrická vodivosť** a **fotonapät'ový jav**. Z hľadiska činnosti sa snímače optického žiarenia konštruujú ako:

- Fotorezistory
- Fotodiódy
- Fototranzistory
- Fototyristory

1.2.1 Vlastnosti snímačov optického žiarenia

Jednou z najdôležitejších vlastností fotoelektrickej látky ako je uvedené v [9] je závislosť jej citlivosti na vlnovej dĺžke elektromagnetického žiarenia (energie). Z toho dôvodu bola zavedená tzv. **spektrálna citlivosť**, ktorá je definovaná vzťahom (1).

$$S_{\lambda} = \frac{dY(\lambda)}{dX(\lambda)} \quad (1)$$

Kde $X(\lambda)$ je niektorá spektrálna žiarivá veličina,
 $Y(\lambda)$ je príslušná spektrálna elektrická odozva.

Ďalšie dôležité vlastnosti optoelektronických snímačov uvádza [8] a definuje **integrálnu citlivosť** ako mieru odozvy na celkový dopadajúci žiarivý tok so všeobecným rozložením spektra.

Svetelné charakteristiky podľa [8], vyjadrujú závislosť výstupného napätia, prúdu, resp. citlivosti od veľkosti žiarivého toku dopadajúceho na snímač. Pri malých intenzitách dopadajúceho žiarenia býva táto závislosť lineárna, pri väčších intenzitách žiarenia citlivosť klesá.

Elektrické vlastnosti snímačov svetelného žiarenia ako uvádza [8] sa najčastejšie uvádzajú ich voltampérovými charakteristikami, zaťažovacou charakteristikou, závislosťou citlivosti od napájacieho napätia a podobne.

Rozhodujúcim faktorom pri snímaní svetelných signálov meniacich sa s časom sú podľa [8] **dynamické vlastnosti** snímača. Podobne ako pri iných dynamických systémoch, vlastnosti snímača v lineárnej oblasti opisuje prechodová, impulzná alebo frekvenčná charakteristika.

V [8] je tiež uvedené, že **šumové vlastnosti** sú určujúce na posúdenie najmenej detekovateľnej hodnoty žiarenia, pôsobiacej na snímač. V praxi sa však najčastejšie uvádza prúd za tmy, resp. tzv. prahový svetelný tok. **Prahový svetelný tok** vyjadruje minimálnu hodnotu svetelného toku pôsobiaceho na snímač, ktorá na jeho výstupe vyvolá signál zhodný s efektívnou hodnotou vlastného šumového napätia snímača.

1.2.2 Fotovodivosť

Fotoelektrická vodivosť ako je uvádzané v [9] a [10] je zmena elektrickej vodivosti látky za svetla a za tmy čo vyjadruje vzťah (2). Pri absorpcii žiarenia polovodičom môžu vznikať voľné nosiče náboja, čo má za následok zvýšenie elektrickej vodivosti alebo absorbovaná energia zvýši teplotu látky a tým môže zvýšiť jej vodivosť.

$$\Delta\sigma = \sigma_s - \sigma_t \quad (2)$$

Kde $\Delta\sigma$ je zmena elektrickej vodivosti [S.m^{-1}],
 σ_s je elektrická vodivosť za svetla [S.m^{-1}],
 σ_t je elektrická vodivosť za tmy [S.m^{-1}].

Množstvo fotoelektricky uvoľnených nosičov sa zisťuje meraním fotoelektrického prúdu ΔI , ktorý prechádza, akonáhle je priložené vonkajšie napätie U , a teda pôsobí elektrické pole E v kryštáli. Pre fotoelektrický prúd homogénneho kryštálu s prierezom S platí vzťah (3).

$$\Delta I = S \cdot \Delta\sigma \cdot |E| \quad (3)$$

Kde ΔI je fotoelektrický prúd [A],
 S je prierez kryštálu [m^2],
 $\Delta\sigma$ je zmena vodivosti [S.m^{-1}],
 E je intenzita elektrického poľa [V.m^{-1}].

Zo vzťahu (3) tiež vyplýva, že fotoelektrický prúd je úmerný intenzite elektrického poľa a teda priloženému napätiu.

Ako uvádzajú [7], [9], [11] a [12] v prípade, že sa v kryštáli polovodiča nachádzajú nehomogenity, tieto spôsobujú vznik vnútorného elektrického poľa, takže pri osvetlení vzniká fotomotorická sila, ktorá sa prejaví merateľným napätím resp. prúdom vo vonkajšom obvode. Nehomogenita môže byť buď pôvodná t.j. vytvorením v inak homogénnom kryštáli, alebo generovaním nosičov následkom väčšej absorpcie na povrchu a iné.

Zmena elektrickej vodivosti polovodiča vplyvom elektromagnetického žiarenia má časový charakter. Po prerušení žiarenia sa vodivosť vracia späť k hodnote pred ožiareníím. U niektorých polovodičov dôjde k návratu do pôvodného stavu za niekoľko μs , u iných to trvá minúty i hodiny.

1.2.3 Fotonapät'ový jav

Fotonapät'ový (fotovoltaiický) jav je známy od roku 1839, kedy bol pozorovaný A. E. Becquerelom. Ako uvádza [9] obyčajne fotonapät'ové javy (objemový, fotomagnetoelektrický, anomálny, priečny, fotopiezoelektrický, bariérový) vznikajú na PN prechodoch buď priamou excitáciou elektrónov a dier v dôsledku ožiarenia látky alebo v kombinácii s tunelovým javom, ak nie je energia fotónov väčšia ako energia odpovedajúca šírke zakázaného pásu. Najznámejší a z technického hľadiska najvýhodnejší je bariérový fotovoltaiický jav.

V práci [9] sa hovorí, že ak ožiarime jeden z polovodičov, napr. s elektrónovou vodivosťou (typ N), vytvoria sa v ňom páry elektrón diera. Kvôli potenciálovej bariére vytvorenej v dôsledku PN prechodu len veľmi málo elektrónov môže preniknúť do

oblasti polovodiča typu P a preto vplyv osvetlenia sa podstatne prejaví len zväčšením koncentrácie minoritných nosičov náboja (dier v polovodiči typu N), v prípade ktorých sa vplyv potenciálovej bariéry neprejaví.

Tým sa vytvára, ako ďalej hovorí [9] prúd dier, ktorého prírastok označujeme ako I_f (fotoelektrický prúd). Tento prúd však mení podmienky rovnováhy definovanej vzťahom (4).

$$I_n^N - I_p^N - I_n^P + I_p^P = 0 \quad (4)$$

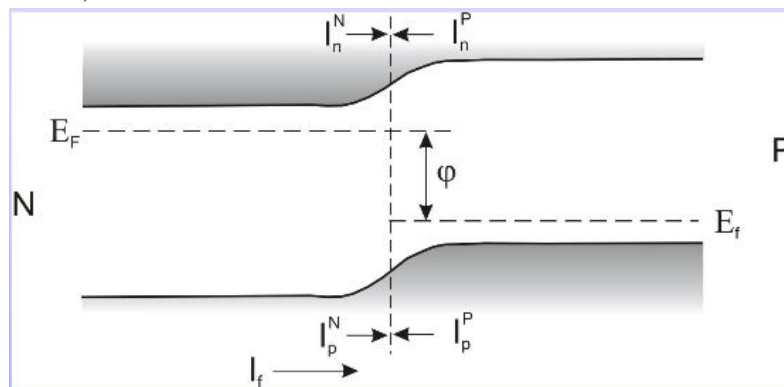
Kde I_n^N je prúd elektrónov v polovodiči typu N,

I_p^N je prúd dier v polovodiči typu N,

I_n^P je prúd elektrónov v polovodiči typu P,

I_p^P je prúd dier v polovodiči typu P.

Prúd dier spôsobuje nabíjanie polovodiča typu P kladne vzhľadom na polovodič typu N. To znamená, že Fermiho hladiny (E_F) majú v oboch polovodičoch odlišnú polohu (viď Obrázok 3).



Obrázok 3 Rozdiel energií Fermiho hladín v ožiarenom PN prechode [9]

Rozdiel polôh hladín zodpovedá potenciálovému rozdielu vytvorenému v dôsledku osvetlenia. Tento rozdiel je opísaný vzťahom (5).

$$U_f = \frac{\varphi}{q} = \frac{|E_F(N) - E_F(P)|}{q} \quad (5)$$

Kde U_f je fotoelektrické napätie [V],

φ je rozdiel energií Fermiho hladín $|E_F(N) - E_F(P)|$ [J],

q absolútna hodnota náboja elektrónu [C].

Ako sa tiež uvádza v [9] posuvom hladín pri osvetlení rastie prúd rovnovážnych elektrónov z polovodiča typu N do polovodiča typu P a rovnovážnych dier v opačnom smere. So zreteľom prúd I_f , ktorý ako bolo spomenuté vyššie mení podmienky rovnováhy môžeme vzťah (4) prepísať na vzťah (6).

$$I_n^N - I_p^N - I_n^P + I_p^P + I_f = 0 \quad (6)$$

Pre fotoelektrický prúd platí vzťah (7).

$$I_f = \beta_c \eta_e' \frac{\Phi}{h\nu} q = S_\lambda \Phi \quad (7)$$

Kde I_f fotoelektrický prúd [A],
 β_c zberný koeficient – pomer nosičov, ktoré dosiahli prechod k celkovému počtu generovaných nosičov [-],
 η_e kvantová účinnosť vnútorného fotoelektrického javu [-],
 Φ žiarivý tok [W],
 h Planckova konštanta [J.s],
 f frekvencia svetelnej vlny [Hz],
 q absolútna hodnota náboja elektrónu [C],
 S_λ spektrálna citlivosť snímača [$A.W^{-1}$].

1.3 Prieskum trhu so snímačmi

V tejto kapitole si kladiem za cieľ uviesť základné vlastnosti optoelektronických snímačov pracujúcich na vyššie popísaných fyzikálnych princípoch a urobiť prieskum trhu s týmito snímačmi. V závere tejto kapitoly bude zo snímačov, vybraných pri prieskume zvolený vhodný snímač pre finálnu implementáciu.

V súčasnej dobe sa na trhu vyskytuje množstvo snímačov reagujúcich na rôzne časti spektra elektromagnetického žiarenia. Pri prieskume trhu som sa zaoberal polovodičovými súčiastkami. Jednu skupinu snímačov tvoria snímače, ktorých funkcia je založená na fotonapäťovom jave (viď kapitolu 1.2.3) sem možno zaradiť fotodiódy, fototranzistory a fototyristory. Funkcia druhej skupiny snímačov je založená na fotovodivosti (viď kapitolu 1.2.2) sem možno zaradiť fotorezistor. Pri prieskume som použil elektronické zdroje voľne prístupné na internetových stránkach predajcov elektronických súčiastok resp. priamo na stránkach výrobcov.

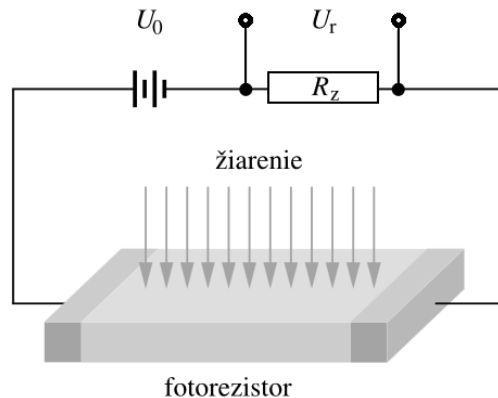
Hlavným kritériom pri výbere vhodného snímača bola jeho schopnosť detegovať požadovanú časť spektra elektromagnetického žiarenia. V tomto prípade ide o časť spektra ultrafialového žiarenia s vlnovou dĺžkou $\lambda=315-380\text{nm}$ (viď kapitolu 1.1). Ďalším kritériom výberu je tvar resp. puzdro snímača vzhľadom na umiestnenie snímača pri finálnej implementácii. Okrem toho bola braná do úvahy citlivosť snímača, veľkosť fotoelektrického prúdu, potreba ďalšieho obvodového riešenia (napr. zosilňovač signálu), doplňujúcim kritériom bola cena snímača. Cena ako doplňujúce kritérium bola vybraná z dôvodu, že v prípade niektorých opaľovacích zariadení môže byť počet ultrafialových žiaričov niekoľko desiatok.

V nasledujúcich podkapitolách uvádzam stručný popis jednotlivých snímačov, v tabuľke budú uvedené parametre jednotlivých vybraných snímačov, prípadne typické zapojenie uvádzané výrobcom, ich výhody resp. nevýhody.

1.3.1 Fotorezistor

Ako bolo spomenuté v úvode tejto kapitoly fotorezistor je možné zaradiť do skupiny snímačov, ktoré sú založené na princípe fotovodivostnom (viď kapitola 1.2.2). Ako je uvedené v [8] dopadajúcim žiarením sa mení vodivosť polovodiča a výstupný

signál snímača detegujeme ako zmenu prúdu pretekajúceho snímačom, resp. ako zmenu napätia (U_r) na zaťažovacom rezistore (R_z). Schéma zapojenia snímača je zobrazená na obrázku 4.



Obrázok 4 Zapojenie fotorezistora [8]

Pre celkový fotoelektrický prúd platí vzťah (8).

$$I = q \cdot \Phi \cdot \eta_e \cdot \mu_n \cdot \tau_n \cdot U \cdot \frac{V}{l^2} \quad (8)$$

- Kde
- I elektrický prúd [A],
 - q náboj elektrónu [C],
 - Φ žiarivý tok dopadajúci na citlivú časť snímača [W],
 - η_e kvantová účinnosť vnútorného fotoelektrického javu [-],
 - μ_n pohyblivosť voľných nosičov [$\text{m}^2\text{s}^{-1}\text{V}^{-1}$],
 - τ_n doba života nosičov prúdu [s],
 - U elektrické napätie pripojené na elektródy snímača [V],
 - V objem osvetleného fotorezistora [m^3],
 - l vzdialenosť medzi elektródami [m].

Z konštrukčného hľadiska ako uvádza [8] sa môžu fotorezistory riešiť ako priečne alebo pozdĺžne. V priečných fotorezistoroch je smer pôsobenia toku kolmý na smer intenzity elektrického poľa. V prípade pozdĺžnych fotorezistorov pôsobia súhlasne. Častejšie sa v technických aplikáciách používajú priečne fotorezistory, ktoré nevyžadujú, aby elektródou prechádzal svetelný tok. Tiež tieto rezistory majú podstatne menšiu kapacitu prívodných elektród a lepšie dynamické vlastnosti.

Ako uvádza [12] medzným parametrom fotorezistorov je maximálna výkonová strata (P_{max} rádovo desiatky mW) a maximálne napätie (do 1000V) pri teplote 25°C ($T=25^\circ\text{C}$). Dôležitými charakteristickými parametrami (obvykle pre $T \approx 25^\circ\text{C}$) je vlnová dĺžka pre maximálnu citlivosť, hodnota odporu za tmy a pri danej hodnote osvetlenia, doba nárastu a poklesu napätia v obvode. Neprijemnými vlastnosťami fotorezistorov je svetelný pamäťový efekt a závislosť teplotného koeficientu odporu na osvetlení.

Ako bolo spomenuté v úvode tejto kapitoly pre prieskum trhu som použil voľne dostupné internetové zdroje rôznych predajcov elektronických súčiastok ako napr. GM electronic, TME Electronic components a.i. Pri prezeraní dostupného sortimentu som

zistil, že fotorezistory detegujúce požadovanú časť ultrafialového spektra elektromagnetického žiarenia ($\lambda=315-380\text{nm}$) nie sú v takýchto vyhotoveniach bežne dostupné. Okrem internetových obchodov som prezrel aj stránky výrobcov ako napr. Tesla Blatná a.s., Genicom, a.i. V tabuľke 1 sú zhrnuté niektoré fotorezistory nájdené pri prieskume od spoločnosti Tesla Blatná a.s.. Hodnoty v tabuľke sú prevzaté z katalógových listov.

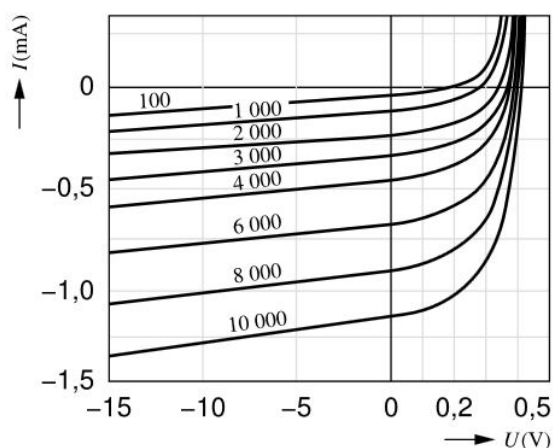
Tabuľka 1 Vybrané typy fotorezistorov

Typ	V_{\max} [V]	P_{\max} [W]	λ_{\max} [nm]	R_{10lx} [Ω]	R_{\min} [Ω]
M0853 10	150	125	530	6,5..13,5	0,5
M0856 7.0	150	125	560	2..13,5	0,08
M0860 10	150	125	600	6,5..13,5	1
P0856 10	200	125	560	6,5..13,5	1
P0872 10	150	125	720	6,5..13,5	10
P1353 20	320	125	530	13..27	1

Z prieskumu trhu vyplýva, že snímače konštruované na princípe fotovodivstného javu formou fotorezistorov sú vhodné skôr na detekciu viditeľnej časti spektra elektromagnetického žiarenia ako na detekciu ultrafialovej časti elektromagnetického žiarenia ($\lambda=315-380\text{nm}$).

1.3.2 Fotodióda

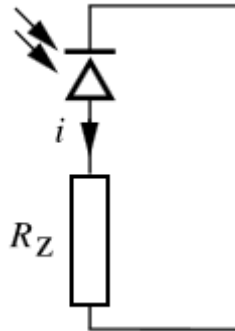
Do kategórie fotonapät'ových (fotovoltaiických) snímačov patrí fotodióda. Tak ako bolo popísané v kapitole 1.2.3 pre funkciu snímačov založených na princípe fotonapät'ového javu je potrebný PN prechod. Príklad voltampérových charakteristík fotodiódy je zobrazený na obrázku 5. Bez osvetlenia PN prechodu sa charakteristika zhoduje s charakteristikou bežnej polovodičovej diódy.



Obrázok 5 Voltampérové charakteristiky fotodiódy [8]

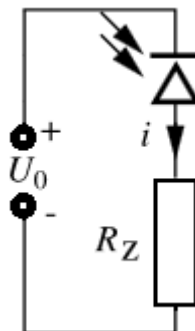
Fotoprúd ako uvádza [8] a [12] sa pripočítava k prúdu diódy za tmy. Voltampérové charakteristiky (Obrázok 5) majú tri typické oblasti. V I. kvadrante je

fotodióda najmenej citlivá na svetlo, tento režim nie je vhodný na optoelektronickú prevádzku. Vo IV. Kvadrante sa správa ako zdroj elektrickej energie. Snímač je aktívny, svetelnú energiu premieňa na elektrickú energiu zodpovedajúce zapojenie je zobrazené na obrázku 6. V tomto prípade hovoríme o hradlovom režime.



Obrázok 6 Zapojenie fotodiódy v hradlovom režime [8]

Pracovný bod nachádzajúci sa v III. kvadrante definuje odporový režim zapojenie je na obrázku 7. V tomto prípade bude obvodom, vzhľadom na to že je zdroj orientovaný v závernom smere prechádzať minimálny záverný prúd zo zdroja a v rovnakom smere prúd z fotonapät'ového javu I_f . Vzhľadom na to, že je prúd I_f (na obrázku označený ako i) omnoho väčší než záverný prúd zdroja, bude prúd v podstate závisieť len na intenzite osvetlenia.



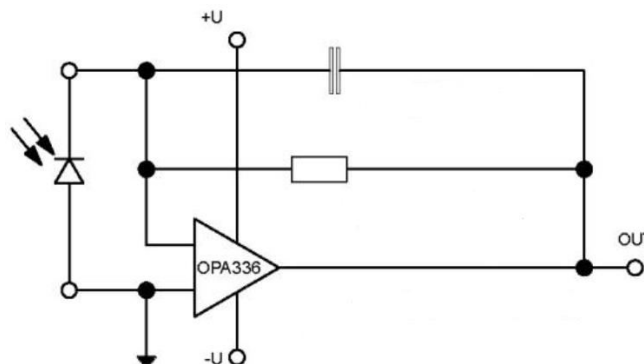
Obrázok 7 Zapojenie fotodiódy v odporovom režime [8]

Pri prieskume trhu v prípade fotodiód som dôraz kládol priamo na výrobcov snímačov ako na obchody s elektronickými súčiastkami. V obchodoch s elektronickými súčiastkami ako GM electronic, TME Electronic components som v internetových katalógoch zistil, že v portfóliu sú skôr uvádzané fotodiódy reagujúce len na infračervenú časť spektra (od cca $\lambda > 800\text{nm}$) a nie na požadovanú časť UVA žiarenia ($\lambda=315\text{-}380\text{nm}$).

Prvá zo spoločností, z ktorých katalógov bolo čerpané je spoločnosť SGLux, špecializujúca sa na výrobu fotodiód, analógových a digitálnych meracích sond. Ďalšou spoločnosťou, z ktorej katalógov bolo čerpané je spoločnosť Genicom, ktorá sa rovnako ako v predchádzajúcom prípade venuje výrobe a aplikácii ultrafialových snímačov. Poslednou, zo spoločností, ktorej produkty som zahrnul do prieskumu je spoločnosť EQ

Photonics GmbH, ktorá sa tiež ako predchádzajúce spomenuté spoločnosti venuje vývoju v oblasti optoelektroniky.

Pri prieskume som zistil, že výrobcovia v prípade zapojenia fotodiódy v odporovom režime, kedy prúd závisí ako bolo uvedené vyššie len na intenzite osvetlenia, odporúčajú použiť operačný zosilňovač pre zosilnenie prúdu prechádzajúceho fotodiódou. Príklad takéhoto zapojenia pre účel zosilnenia prúdu prechádzajúceho fotodiódou, ktorý je zobrazený na obrázku 8 uvádza napr. [13].



Obrázok 8 Príklad zapojenia operačného zosilňovača pre zosilnenie záverného prúdu tečúceho fotodiódou

V nasledujúcej tabuľke 2 som zhrnul parametre vybraných fotodiód od vyššie spomenutých výrobcov.

Tabuľka 2 Prehľad vybraných polovodičových fotodiód detegujúcich UV časť spektra elektromagnetického žiarenia

Výrobca	Označenie	I_0 nA	S_{max} AW^{-1}	Vlnová dĺžka max. spektrálnej citlivosti nm	Rozsah citlivosti nm	Cena EUR
Sglux	SG01S-18	780	0,13	300	215 ... 365	25
	SG01S-5	400	130	300	220 ... 360	29
	SG01S-A18	360	0,06	335	310 ... 370	49
	SG01L-A19	6	0,06	335	310 ... 370	133
	SG01XL-A5	3	0,06	335	310 ... 370	428
Genicom	GUVA-CS0SD	-	0,15	-	200 ... 375	-
	GUVA-CS0SD-L	-	0,15	-	200 ... 375	-
	GUVV-L10SD	460	-	-	300 ... 370	-
EQ photonics	UVG5S	1	0,115	-	225 ... 400	-
	UVG5	1	0,115	-	193 ... 400	-
	UVG100	-	0,09	-	193 ... 400	-

Je nutné skonštatovať, že nie všetci výrobcovia resp. dodávatelia poskytujú všetky údaje k snímača vo svojich katalógových listoch tak ako to je napr. u spoločnosti SGLux. Z prieskumu sa ako vhodný senzor na implementáciu javí produkt spoločnosti

Sglux s typovým označením SG01S-A18, ktorého rozsah citlivosti je 310-370nm avšak jeho cena je značne vysoká.

1.3.3 Fototranzistor

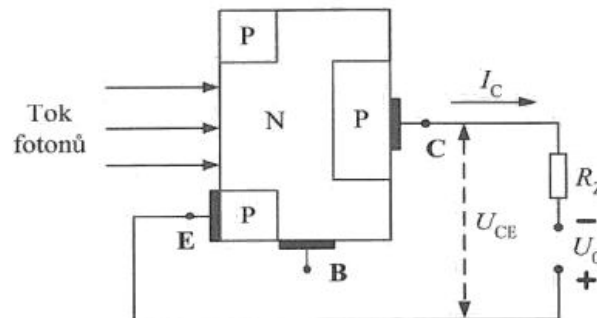
Fototranzistor je druh polovodičového fotodetektora, ktorý možno rovnako ako fotodiódu zaradiť do kategórie fotonapät'ových (fotovoltaiických) snímačov. Jeho štruktúra ako uvádza [8], [9] alebo [12], je totožná s bežným bipolárnym tranzistorom s tým rozdielom, že kolektorový prúd fototranzistoru je miesto bázového prúdu ovládaný žiarivým tokom. Vnútroštruktúra fototranzistoru je zobrazená na obrázku 9. Konštrukčne je vyhotovený tak, že svetlo je pohlcované v oblasti bázy (B). Dopadajúcim žiarením sú v báze generované páry elektrón – diery. Účinkom gradientu vnútorného poľa bázy sa elektróny pohybujú smerom k emitorovému (E) a diery ku kolektorovému (C) prechodu. Minoritné diery, ktoré sa dostali driftom/difúziou do kolektorového prechodu sú poľom prechodu strhávané a tvoria fotoprúd I_f . Objemový náboj elektrónov v báze vyvoláva pokles potenciálovej bariéry emitorového prechodu a tým aj silnú injekciu dier, ktoré sú minoritnými nosičmi do bázy. Kolektorový prúd (niekedy nazývaný aj primárny fotoprúd) je možné podľa [14] vyjadriť vzťahom (9).

$$I_C = \frac{I_f}{1-\alpha_0} \quad (9)$$

Kde I_C je primárny fotoprúd [A],

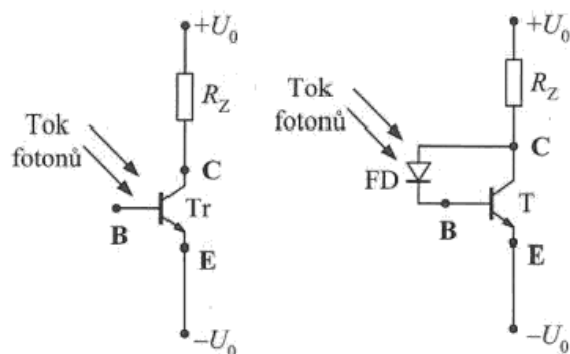
I_f je fotoprúd [A],

α_0 je prúdový zosilňovací činiteľ nakrátko [-].



Obrázok 9 Vnútroštruktúra fototranzistoru [12]

V [12] je tiež naznačené, že fototranzistor sa typicky zapája so spoločným emitorom. U fototranzistorov sa používa nielen tranzistorový jav, charakterizovaný prúdovým zosilňovacím činiteľom, ale súčasne aj fotonapät'ový jav, na záverne polarizovanom kolektorovom prechode vo funkcii fotodiódy (FD). Jeho náhradná schéma je zobrazená na obrázku 10. Pri dopade svetelného žiarenia na fotodiódu sa zväčší jej záverný prúd a tým vzrastie prúd bázy tranzistoru T, a tiež celkový prúd tranzistorom T.



Obrázok 10 Náhradná schéma fototranzistoru [12]

Pri prieskume rovnako ako v predchádzajúcich prípadoch som sa pri prieskume zameril na výrobcov polovodičových súčiastok a tiež na internetové obchody. Jedným zo zdrojov, ktorého stránky som pri prieskume navštívil boli stránky Excelitas technologies a Osram. Tieto spoločnosti sa zaoberajú vývojom v oblasti optoelektroniky. Ďalšími zdrojmi boli už vyššie spomenuté internetové predajne elektroniky resp. elektronických súčiastok GM Electronic, TME Electronic Components webové stránky alldatasheet.com. Posledne menovaný zdroj obsahuje veľké množstvo katalógových listov súčiastok z rôznych elektroniky.

Pri prieskume sa mi nepodarilo nájsť vhodný fototranzistor, ktorý by spoľahlivo pokrýval celý rozsah vlnových dĺžok UVA žiarenia ($\lambda=315-380\text{nm}$). Rovnako z dát získaných prieskumom konštatujem, že fototranzistory sú vhodné na detekciu viditeľnej časti spektra elektromagnetického žiarenia ($\lambda=380 - 760\text{nm}$) a časti infračerveného spektra ($\lambda=760 - 1400\text{nm}$). Do súhrnnej tabuľky 3 som zaradil fototranzistory, ktoré sú vyhotovené tak, že pokrývajú viditeľnú časť spektra avšak časť rozsahu ich spektrálneho pásma je na hranici ultrafialovej a viditeľnej časti spektra ($\lambda=380\text{nm}$).

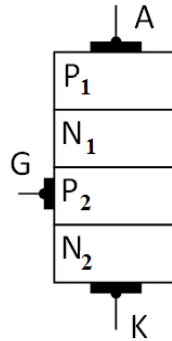
Tabuľka 3 Prehľad vybraných fototranzistorov detegujúcich viditeľnú časť elektromagnetického žiarenia

Označenie	Výrobca	Rozsah spektrálneho pásma [nm]	Maximálna citlivosť [nm]	Kolektorový prúd [mA]
		$\lambda_{10\%}$	λ_{Smax}	I_S
SFH 309-5	OSRAM	380 - 1150	860	15
BPX 81	OSRAM	440 - 1070	850	50
BPX 38	OSRAM	450 - 1120	880	50
BPW77NB	Vishay Semiconductors	450 - 1080	850	50

Na záver je potrebné povedať, že pre finálnu implementáciu bol zvolený fototranzistor SFH 309-5 aj napriek tomu, že nepokrýva požadovanú časť spektra ultrafialového žiarenia. Avšak podľa požiadaviek zadávateľa bol zvolený spomenutý fototranzistor vzhľadom na ekonomickú výhodnosť.

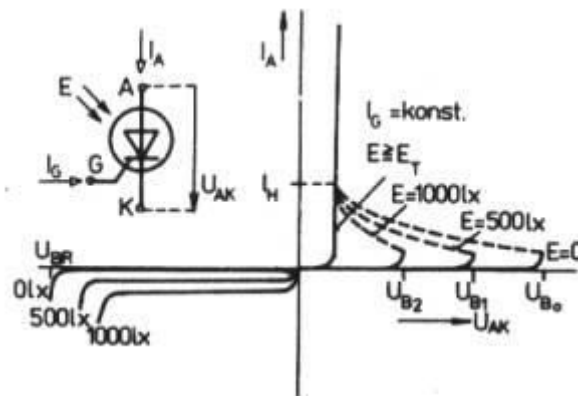
1.3.4 Fototyristor

Kombináciou viacerých prechodov PN je možné vytvoriť fototyristor. Ide vlastne ako uvádza práca [12] elektronický spínač so štruktúrou ($P_1N_1P_2N_2$). Jeho štruktúra je zobrazená na obrázku 11.



Obrázok 11 Štruktúra fototyristoru

Podobne ako u fototrazistoru ako je uvedené v [14] sú nadbytočné nosiče potrebné pre spínanie štruktúry vytvorené absorpciou fotónov. Konštrukčne sa musí najviac fotónov dostať do oblasti záverne polarizovaného prechodu (N_1P_2). Prepnutie „spínača“ z blokovacieho režimu do režimu priepustného je spôsobené zvyšovaním prúdu hlavne vďaka poklesu odporu vyššie spomenutého záverne polarizovaného prechodu. Páry generované v oblastiach menších než difúzna dĺžka nosičov sú separované potenciálovou bariérou N_1P_2 .



Obrázok 12 Voltampérová charakteristika fototyristoru [15]

Na obrázku 12 je zobrazená voltampérová charakteristika fototyristoru. Ako uvádza napr. [12] alebo [15] parametrom vo voltampérovej charakteristike fototyristoru je osvetlenie E pri konštantnom prúde I_g , a to aj v závernom smere. Dôležitou veľkosťou intenzity osvetlenia je spínacie osvetlenie E_t , pri ktorom fototyristor prechádza do vodivého stavu priamo. Z voltampérovej charakteristiky vyplýva, že veľkosť spínacieho osvetlenia je tým menšia, čím väčší je kladný riadiaci prúd I_g . Preto je možné zväčšením riadiaceho prúdu zväčšiť citlivosť fototyristoru na osvetlenie a naopak.

Výhodou je, že „zopnutie“ tyristoru ako uvádza [14] trvá aj po zániku „osvitu“ jeho riadiacej elektródy svetlom. Vypnutie tyristoru zo zapnutého stavu je možné realizovať len poklesom napätia na jeho anóde (alebo poklesom pretekajúceho prúdu) pod takzvanú pridržnú hodnotu I_h .

Pri prieskume trhu v prípade fototyristorov som zistil, že vyššie spomenutí predajcovia elektronických súčiastok ako GM Electronics, TME Electronic Components nemajú vo svojej ponuke fototyristory, ktoré by spĺňali požiadavku na detekciu ultrafialovej časti spektra a to konkrétne UVA ($\lambda=315-380\text{nm}$). Na webovej stránke alldatasheet.com sa mi podarilo nájsť len fototyristory, ktoré sú zapuzdrené v integrovanom obvode a navyše detegujú infračervenú časť spektra. Preto som v tomto prípade neuvádzal prehľadovú tabuľku s parametrami fototyristorov.

1.4 Meranie intenzity žiarenia

Úlohu kapitoly je uviesť teoretické pojmy používané pri meraní rádiometrických veličín medzi, ktoré patrí aj intenzita ožiarenia. Ďalšou úlohou je uviesť spôsob merania erytemálne účinnej intenzity ožiarenia v spektrálnej oblasti UVA a UVB. A na záver uviesť spôsob prepočítania intenzity žiarenia na erytemálne účinnú intenzitu ožiarenia.

Obor, ktorý sa zaoberá meraním svetelnej energie v oblasti viditeľného žiarenia s ohľadom na vlastnosti normálneho zraku ako sa uvádza v [16] je *fotometria*. V [16], [17] a [18] sa uvádza, že metódy merania svetelne technických veličín delíme na **subjektívne** a **objektívne**. Subjektívne alebo vizuálne metódy využívajú zrak, objektívne alebo tiež fyzikálne metódy využívajú fotometrické prístroje. Fotoelektrické snímače môžu pracovať v spojitom alebo impulznom režime. Výstupná veličina je závislá lineárne alebo logaritmicky na veličine vstupnej. V súčasnej dobe je väčšina meraní vykonávaná detektormi.

Ďalším oborom metrologickej optiky ako uvádza [16] je *rádiometria*, ktorá sa zaoberá energetickými vlastnosťami optického žiarenia. Rádiometrické merania sa používajú okrem stanovenia optických vlastností zdrojov svetla tiež pre detekciu neviditeľných žiarení. Pre rádiometrické optické merania sa používajú fotočlánky, ktoré prevádzajú dopadajúci žiarivý tok na elektrickú veličinu.

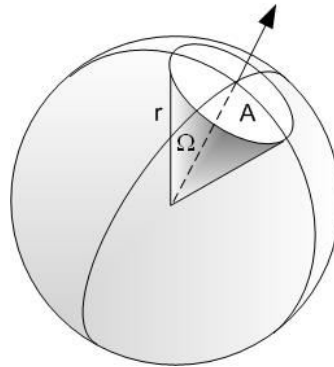
Z hľadiska meraní ako tiež uvádzajú [16], [18] a [19] je možné uvažovať o dvoch základných prístupoch. V prvom prípade je možné ako už bolo spomenuté zohľadniť vplyv ľudského oka (subjektívne metódy) a merať relatívne veličiny, alebo v druhom prípade merať priamo energiu (objektívne metódy). V súvislosti s tým hovoríme o fotometrii a zodpovedajúcich veličinách ako fotometrických v druhom prípade o rádiometrii a veličinách rádiometrických. Je nutné spomenúť, že neoddeliteľnou súčasťou oboch vyššie spomenutých prístupov je *spektrometria*, ktorá umožňuje jednak správne vyhodnotenie nameraných údajov, ale aj prepočty medzi jednotlivými typmi veličín.

1.4.1 Základné pojmy

Táto kapitola definuje tri pojmy, s ktorým sa v oblasti fotometrie a rádiometrie pracuje.

Priestorový uhol

Časť priestoru vymedzená rotačnou kužeľovou plochou. Ako je uvedené v [11] vyjadruje pomer medzi plochou vytýčenou kužeľom (viď. obrázok 13) na povrchu gule (A) ku štvorcú polomeru danej gule (r). Tento pomer je pre daný kužeľ konštantný (zmenší sa polomer, zmenší sa aj vytýčená plocha).



Obrázok 13 Vymedzenie priestorového uhlu na guľovej ploche [11]

Priestorový uhol je definovaný vzťahom (10). Jeho jednotkou je steradián (sr).

$$d\Omega = \frac{dA}{r^2} \quad (10)$$

Kde Ω je priestorový uhol [sr],
A je povrch gule [m²],
r je polomer gule [m].

Bodový zdroj svetla

Rovnako [11] definuje bodový zdroj svetla ako zdroj svetla, ktorého geometrické rozmery sú v porovnaní so vzdialenosťou pozorovateľa malé, že je možné ich zanedbať (analogicky chápeme v mechanike pojem hmotný bod). Taký zdroj je izotropný, t.j. bodový zdroj žiari do všetkých strán rovnako.

Priestorový zdroj svetla

Priestorový zdroj svetla ako ho definuje [11] je zdroj, ktorého veľkosť nie je možné vzhľadom k vzdialenosti pozorovateľa zanedbať. Zdroj sa javí ako plocha, ktorá je zložená z jednotlivých elementárnych plôch. Pri pozorovaní je teda nutné uvažovať nie len vzdialenosť od zdroja svetla, ale aj uhol pod ktorým zdroj pozorujeme.

1.4.2 Rádiometrické veličiny

Rádiometrické veličiny charakterizujú množstvo energie prenesenej na ožarované telesá a opisujú celé spektrum vlnenia. Cieľom kapitoly je definovať pojem intenzity ožiarenia a pojem celkového účinného ožiarenia, ktorý bude použitý pre výpočet erytemálne účinnej intenzity ožiarenia.

Žiarivý tok

V [11] sa uvádza, že žiarivý tok je energia vyžiarená bodovým zdrojom svetla do daného priestorového uhlu za jednotku času. Žiarivý tok je definovaný vzťahom (11).

$$\Phi_e = \frac{dE}{dt} \quad (11)$$

Kde Φ_e je žiarivý tok [W],
 E je energia vyžiarená zdrojom [J],
 t je čas [s].

Žiarivosť

Žiarivosť ako hovorí [11] vyjadruje schopnosť daného bodového zdroja vyžarovať v danom smere. Je určená podielom elementárneho žiarivého toku a elementárneho priestorového uhlu, v ktorom je tento tok vyžarovaný. Žiarivosť je vyjadrená vzťahom (12).

$$I_e = \frac{d\Phi_e}{d\Omega} \quad (12)$$

Kde I_e je žiarivosť [$\text{W}\cdot\text{sr}^{-1}$],
 Φ_e je žiarivý tok [W],
 Ω je priestorový uhol [sr].

Intenzita ožiarenia

Intenzita ožiarenia (ožiarenie) tiež uvádzané v [11] vyjadruje energiu dopadajúcu na jednotku povrchu ožarovaného telesa za jednotku času. Toto vyjadruje vzťah (13).

$$E_e = \frac{d\Phi_e}{dS} \quad (13)$$

Kde E_e je intenzita žiarenia [$\text{W}\cdot\text{m}^{-2}$],
 Φ_e je žiarivý tok [W],
 S je elementárna plocha [m^2].

Ak budeme ako zdroj ožiarenia uvažovať bodový zdroj svetla, potom ožiarenie klesá so štvorcovou vzdialenosťou ožarovanej plochy. Pri zväžení sklonu ožarovanej plochy pod uhlom α (odklon od normály), [11] tiež uvádza, že je možné vzťah (13) prepísať ako vzťah (14).

$$E_e = \frac{I_e \cdot \cos \alpha}{r^2} \quad (14)$$

Kde E_e je intenzita žiarenia [$\text{W} \cdot \text{m}^{-2}$],
 I_e je žiarivosť [$\text{W} \cdot \text{sr}^{-1}$],
 r je vzdialenosť [m].

Spektrálne ožiarenie

Spektrálne ožiarenie resp. spektrálna intenzita žiarenia ako hovorí [11] vyjadruje pre danú vlnovú dĺžku aký žiarivý tok na jednotku vlnovej dĺžky prechádza jednotkou plochy. Jej označenie je $E_{e\lambda}$ a jednotkou je $\text{W} \cdot \text{m}^{-2} \cdot \text{nm}^{-1}$.

Celkové účinné ožiarenie

Pre výpočet celkového účinného ožiarenia technická norma STN EN 60335-2-27 definuje vzťah (15). Norma ďalej hovorí, že pre výpočet musí byť interval vlnovej dĺžky prednostne 1 nm, nesmie však prekročiť 2,5 nm. V zásade by sa mal rovnať šírke pásme použitého spektrometra.

$$E_{er} = \sum_{250\text{nm}}^{400\text{nm}} S_\lambda E_{e\lambda} \Delta\lambda \quad (15)$$

Kde E_{er} je celkové účinné ožiarenie [$\text{W} \cdot \text{m}^{-2}$],
 S_λ je relatívna spektrálna účinnosť (váhový činiteľ) definovaný v tabuľke 4 [-],
 $E_{e\lambda}$ je spektrálne ožiarenie [$\text{W} \cdot \text{m}^{-2} \cdot \text{nm}$],
 $\Delta\lambda$ je interval vlnovej dĺžky [nm].

Tabuľka 4 Relatívna spektrálna účinnosť (váhový činiteľ)

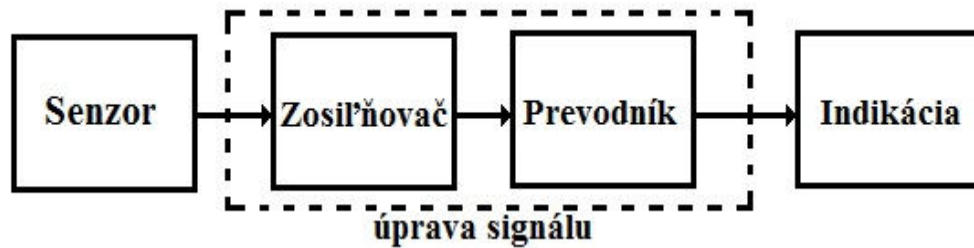
Vlnová dĺžka (λ) [nm]	Váhový činiteľ (S_λ) [-]
$\lambda \leq 298$	1
$298 < \lambda \leq 328$	$10^{0,094(298-\lambda)}$
$328 < \lambda \leq 400$	$10^{0,015(140-\lambda)}$

1.4.3 Meranie rádiometrických a fotometrických veličín

V tejto kapitole je uvedený teoretický popis jednoduchého meracieho reťazca. Na tomto teoretickom základe je navrhnutý aj merací reťazec použitý v samotnej riadiacej jednotke.

Pre meranie rádiometrických (ale aj fotometrických) veličín sa používajú prístroje využívajúce rôzne fotosenzory. U fotosenzorov ako už bolo spomenuté vyššie sú účinky žiarenia prevedené na elektrickú veličinu, ktorá je následne vyhodnotená, to uvádzajú [3], [8], [12] a iné. Samotné fotosenzory však nie sú postačujúce. Pre meranie je potrebné zostaviť merací reťazec. Typický merací reťazec možno schematicky znázorniť tak ako je uvedené na obrázku 14. Pozostáva zo senzora,

obvodov pre úpravu signálu (zosilňovač, prevodník, atď.) a vyhodnotenie resp. indikáciu signálu.



Obrázok 14 Jednoduchý merací reťazec

Senzorom získaný signál je zosilňovačom zosilnený na signál vhodný pre ďalšie spracovanie. Zosilňovač musí zabezpečiť aby signál mal dostatočnú kvalitu, tzn. obmedziť šum senzoru, zosilňovača, parazitné vplyvy, ktoré pôsobia na senzor aj zosilňovač.

Signál sa ďalej spracováva buď obvodmi analógovými alebo sa signál prevádza na digitálny signál, ktorý je možné spracovať pomocou číslicovej techniky. Na výstupe obvodu úpravy signálu je teda signál upravený na požadovanú veľkosť a tvar vhodný pre vyhodnotenie. Ak je výstupom obvodu úpravy signálu signál analógový indikátor signálu je najčastejšie priamo ukazujúci analógový prístroj. V prípade číslicového signálu môže byť spracovaný buď číslicovým meracím prístrojom pre zobrazenie dát alebo dáta môžu byť „posunuté“ komunikačnému rozhraniu.

Pre meranie rádiometrických a fotometrických veličín bude na mieste senzoru fotocitlivá súčiastka ostatné časti ako obvod úpravy signálu budú závislé na konkrétnej realizácii meracieho prístroja.

1.4.4 Metóda merania erytemálne účinnej intenzity

ožiarenia

Vychádzajúc z [20], si kladiem za cieľ v tejto kapitole opísať metódu merania erytemálne účinnej intenzity ožiarenia. Táto metóda je špecifikovaná v [21] s odkazom na [22].

Uvedené normy [21], [22] stanovujú všeobecné podmienky pre meranie. Pred samotným meraním ako hovorí [22] je potrebné trubice podrobiť starnutiu. Perióda počas ktorej musia byť trubice podrobené starnutiu je $5h \pm 0,25h$. Ďalšou požiadavkou je operačná pozícia, ktorá hovorí, že trubice musia byť počas starnutia prevádzkované v horizontálnej polohe, vertikálna poloha môže byť tiež použitá.

Ďalšou požiadavkou je teplota okolia, ktorá je normou stanovená na $25^{\circ}\text{C} \pm 1^{\circ}\text{C}$ v „atmosfére“ bez prievanu. Skúšobné napätie použité v obvode musí zodpovedať napätiu uvedenému na údajovom liste. Poslednou všeobecnou požiadavkou je použitie referenčného predradníka, ktorý musí byť prevádzkovaný pri kmitočte 50-60Hz.

Norma [22] tiež uvádza skúšobné požiadavky vo všeobecnej časti uvádza, že spektrometrické merania musia byť v súlade s odporúčaniami Medzinárodnej komisie

pre osvetlenie (CIE). Tiež sú uvádzané požiadavky na vhodný spektrorádiometrický systém za účelom dosiahnutia spektrálnej intenzity ožiarenia. Vstupný optický systém musí mať zodpovedajúci kosínus, aby bolo možné presne merať ožiarenie. Použitý spektrorádiometer musí mať šírku pásma neprevyšujúcu 2,5nm. Vzdialenosť medzi snímačom a osou svetelného zdroja nie je špecifikovaná, ale nesie byť menšia ako 10cm.

V [22] sa tiež uvádza pre meranie, že spektrálna intenzita ožiarenia by mala byť meraná v intervaloch 1nm od 250nm do 400 nm. Príkon, prúd a napätie svetelného zdroja by malo byť pri skúšobných podmienkach zaznamenané.

Postup merania vo vertikálnej opaľovacej jednotke

Ako bolo uvedené vyššie pre meranie je potrebné aby trubice boli podrobené starnutiu tak ako uvádza norma [22]. Opaľovacie zariadenie sa privedie na štandardnú teplotu tzn., že trubice musia bežať po dobu aspoň 15 minút. Prenosným UV metrom je potrebné nájsť bod maximálnych emisií (čo považujeme za najhorší stav) v tejto pozícii je potrebné zafixovať senzor spektrorádiometra. Posledným krokom je vykonať merania, z nameraných hodnôt vypočítame celkové účinné ožiarenie pomocou vzťahu (15).

Postup merania v horizontálnej opaľovacej jednotke

Pre meranie v horizontálnej opaľovacej jednotke platia rovnaké pravidlá ako v prípade merania v jednotke vertikálnej. Rozdielom pri tomto meraní je ten, že merania sa musia pre hornú a spodnú časť horizontálnej opaľovacej jednotky vykonať oddelene.

Opaľovacie zariadenie privedieme na štandardnú teplotu, čo znamená, že musia bežať po dobu aspoň 15 minút. Ako bolo spomenuté obe časti opaľovacieho zariadenia sa musia merať oddelene, ak nie je možné obe časti prevádzkovať samostatne, je nutné použiť čiernu látku pre zakrytie časti, ktorá nebude meraná. Pre meranie spodnej časti prenosným UV metrom nájdeme bod maximálnych emisií so senzorom položeným na akrylovej podložke približne v strednej polohe. Do tejto pozície je potrebné zafixovať senzor spektrorádiometra. V tomto kroku vykonáme merania.

Pre meranie hornej časti rovnako ako v prípade spodnej časti je potrebné prekryť alebo vypnúť spodnú časť. Prenosným UV metrom je opäť potrebné nájsť bod maximálnych emisií tento krát musí byť senzor vzdialený 30cm. Od spodnej akrylovej časti. V tejto pozícii sa zafixuje senzor spektrorádiometra a opäť sa vykonajú merania. Z nameraných hodnôt sa vypočíta celkové účinné ožiarenie.

2 TECHNICKÉ PARAMETRE SOLÁRIA A NAVRHNUTEJ RIADIACEJ JEDNOTKY

V úvode tejto kapitoly bude zavedený pojem solárium a opaľovacie zariadenie ich rozdelenie podľa jednotlivých typov tak ako ich uvádza [20]. Časť tejto kapitoly je tiež venovaná umelým zdrojom ultrafialového žiarenia, uvádzam typické zapojenie výbojky a popisujem v nej technické parametre solária. V poslednej najrozsiahlejšej časti na základe získaných teoretických znalostí popíšem návrh a funkciu jednotlivých častí riadiacej jednotky solária, budú zobrazené ich blokové schémy a konečné obvody riešenie.

Solárium je podľa [20] definované ako opaľovacie zariadenie. **Opaľovacie zariadenie** je elektrický spotrebič vybavený UV žiaričmi, používaný v soláriu na opaľovanie pokožky. Podľa vlnovej dĺžky a intenzity ožiarenia sa tieto spotrebiče delia na štyri typy. Ich prehľad tak ako to uvádza [20] je uvedený v tabuľke 5.

Tabuľka 5 Typy opaľovacieho zariadenia [20]

Typ	Popis
1	Typ s oblasťou biologického účinku UVA 320-400nm s relatívne vysokou intenzitou ožiarenia, použitie v soláriách je možné len pod dohľadom zaškolenej obsluhy.
2	Typ s oblasťou biologického účinku UVA+UVB - 400nm s relatívne vysokou intenzitou ožiarenia v rozsahu 320-400nm.
3	Typ s oblasťou biologického účinku UVA+UVB - 280 - 400 nm s obmedzenou intenzitou ožiarenia
4	Typ s oblasťou biologického účinku UVB 280 - 320 nm, môže sa používať len na odporúčanie lekára.

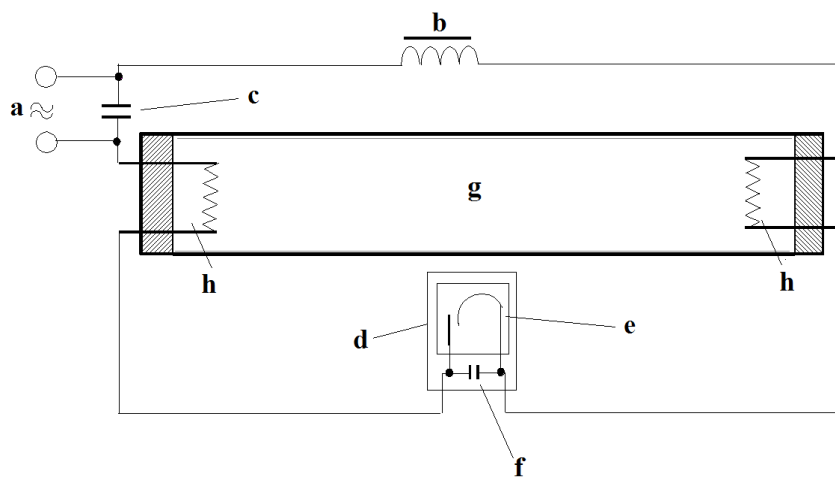
Pod **zdrojom žiarenia** podľa [20] rozumieme umelý zdroj UV žiarenia v opaľovacích zariadeniach sú obyčajne žiarivky so špeciálnym luminofórom alebo ortuťové výbojky s filtrami nežiaducich zložiek žiarenia. Právna norma [20] zavádza tiež pojem **ultrafialový žiarič**, ktorý definuje ako zdroj vyžarujúci prevažne v UV oblasti, pričom prípadné viditeľné alebo infračervené žiarenie má len podružný význam.

2.1 Umelé zdroje UV žiarenia

Ako uvádza [23] technické riešenie umelých zdrojov UV žiarenia je spravidla formou svetelnej výbojky podobnej ako bežné žiarivkové osvetľovacie trubice, alebo nízkotlakové ortuťové výbojky, líšia sa hlavne vyžarovaným spektrom. V týchto výbojkách dochádza v nich k dútnavému výboju v parách ortuti alebo argónu. Tieto pary sa nachádzajú uzavreté v trubiciach, ktoré sú na koncoch opatrené päticami s kovovými elektródami. Päťice sú pokryté vrstvou oxidov bária, stroncia a vápnika,

ktoré pri teplote 700°C dobre emituje elektróny. Elektróny, emitované elektródou spôsobujú pri prelete trubicou dútnavý výboj, ktorého produktom je ultrafialové žiarenie. Toto žiarenie sa v osvetľovacích trubicách pomocou luminoforu na vnútornej strane trubic posúva do viditeľného spektra.

V obvodoch so žiarivkovou trubicou obrázok 15 bývajú zapojené komponenty zaisťujúce výbojke (obrázok 15 g) optimálne podmienky pre jej funkciu. Pripojené napätie (obrázok 15 a) nie je dostatočné k ionizácii plynu v trubici a tá ostáva v stave vysokej impedancie. Elektrické pole medzi kontaktami štartéra (obrázok 15 d) je dostatočné k ionizácii plynu v banke štartéra.



Obrázok 15 Schéma zapojenia výbojky (a-napájací zdroj, b-tlmivka, c-kompenzačný kondenzátor, d-štartér, e-bimetalová elektróda, f-odrušovací kondenzátor, g-výbojka, h-vlákna) [24]

Vďaka obvodu uzavretému cez štartér prechádza prúd cez elektródy trubice (obrázok 15 h), ktoré sa jeho prechodom predhrievajú. Bimetalový pásik štartéru sa prihne k pevnému kontaktu a zopne ho. V tomto okamihu sa plyn v banke štartéra deionizuje a bimetalový pásik sa začne ochladzovať. Súčasne sa zníži odpor obvodu a prúd v ňom vzrastie. Prúd je teda nutné obmedziť tlmivkou (obrázok 15 b) v jej jadre vzniká vplyvom prechádzajúceho prúdu magnetické pole. V tomto okamihu preteká obvodom veľký prúd. Po ochladení sa bimetalový pásik vracia do pôvodnej polohy a vytvorí tak medzeru medzi kontaktami štartéru. Náhly nárast odporu a rýchle obmedzenie prúdu indukujú v tlmivke vysoké napätie. Teraz už sú elektródy predhriate a vysoké napätie kondenzátoru (obrázok 15 c) a tlmivky spôsobí výboj v plyne. Odpor trubice je najnižší a napätie na nej klesne. Štartér sa ďalej nepoužíva. Tlmivka je dôležitá po celú dobu svietenia, jej funkcia je nasledovná: pri štarte sa na nej naindukujú potrebné žhaviace napätie a v priebehu výboja sa vďaka striedavému napätiu chová ako frekvenčne závislý odpor, tlmivka tiež generuje magnetické pole, ktoré pri prechode prúdu nulou na opačnú polaritu živí obvod prúdom. Tlmivka je spoľahlivá a lacná, jej spotreba však nie je zanedbateľná. Ďalšou nevýhodou je fakt, že proces svietenia je v podstate generovanie svetelných impulzov s kmitočtom siete.

Novšie systémy obsahujú indukčné predradníky a tiež sa objavujú v aplikáciách vysokofrekvenčné predradníky. Vo všeobecnosti platí, že novo dizajnované predradníky produkujú menej tepla a sú energeticky účinnejšie.

Na základe získaných teoretických poznatkov uvádzam, že je nutné dbať na to, aby bolo dodržané „pravidlo“, *koľko wattov predradník resp. tlmivka toľko wattov trubica*. V prípade, ak by sa použila napr. 160 wattová trubica a predradník resp. tlmivka by mala napr. 100 wattov, trubici môže byť dodávaných len 100 wattov a tým pádom vytvára menej UV žiarenia to však je na úkor životnosti samotnej trubice, pretože trubica je určená pre vyšší prúd.

2.2 Technické parametre solária

Mojím cieľom v tejto kapitole je preskúmať trh s opaľovacími zariadeniami a prehľadne uviesť ich technické parametre. Pri zisťovaní technických parametrov som sa zamerlal na tri spoločnosti, ktoré vyrábajú opaľovacie zariadenia. Jednou zo spoločností je talianska spoločnosť Quadra Medica, pre ktorú bola riadiace jednotka vyvinutá. Ďalšími spoločnosťami sú konkurenčné spoločnosti Megasun a Alisun.

V súčasnej dobe sa na trhu s nachádza mnoho rôznych druhov zariadení určených na opaľovanie. Z pohľadu vyhotovenia je možné rozdeliť ich na dve kategórie. Zariadenia slúžiace na sprejové opaľovanie tým sa v práci venovať nebudem. Tento typ opaľovacieho zariadenia nevyžaruje ultrafialové žiarenie, ale rovnakého efektu je v tomto prípade dosiahnuté iným spôsobom. Druhou kategóriou sú solária resp. ako uvádza [20] opaľovacie zariadenia.

Podľa dizajnového prevedenia solária je možné ich rozdeliť na horizontálne (tzv. ležiace obrázok 16) a vertikálne (tzv. stojace obrázok 17).



Obrázok 16 Horizontálne solárium

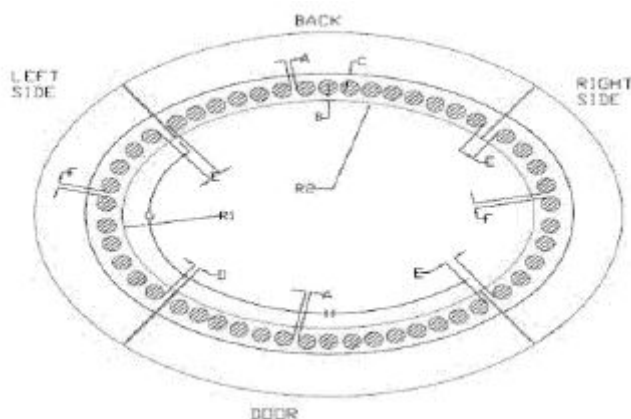


Obrázok 17 Vertikálne solárium

Ako je možné vidieť na obrázku 16 a obrázku 17 horizontálne soláriá sa typicky skladajú z dvoch častí. Spodná časť je pevná, horná časť je otvárateľná. Naproti tomu vertikálne solárium obvyčajne býva skonštruované zo štyroch častí. Príklad horizontálneho usporiadania opaľovacieho zariadenia je zobrazený na obrázku 18. Takéto usporiadanie bolo spomínanou spoločnosťou poskytnuté na vývoj riadiacej jednotky.

Jednotlivé typy solárií sa tiež líšia počtom fluorescenčných lúčok. Obvyklý počet fluorescenčných lúčok v soláriu býva 24-60 lúčok, každá s výkonom od 100 do 240 wattov.

Je nutné podotknúť, že solárium musí spĺňať kritériá vyplývajúce z technických noriem STN EN 60529 resp. ČSN EN 60529. Ide hlavne o stupeň ochrany krytím, ktorý by mal spĺňať stupeň krytia IP44 tzn., že zariadenie je chránené pred vniknutím pevných cudzích telies s priemerom 1mm a väčších, pred dotykom drôtom a proti striekajúcej vode.



Obrázok 18 Príklad usporiadania solária

V tabuľke 5 uvádzam technické parametre solárií, tak ako sú udávané výrobcom. Pri prieskume trhu, ktorý som vykonal z dôvodu získania technických parametrov rôznych opaľovacích zariadení. Pri prieskume som sa zameril na tri spoločnosti spomenuté v úvode kapitoly (Quadra Medica, Alisun, Megasun), ktoré opaľovacie zariadenia vyrábajú. Ako tiež bolo spomenuté pri vývoji riadiacej jednotky bolo

k dispozícii opaľovacie zariadenie poskytnuté spoločnosťou Quadra Medica. Technické parametre tohto opaľovacieho zariadenia uvádzam v tabuľke 5 v prvom stĺpci. Od rovnakej spoločnosti v druhom stĺpci tabuľke 6 uvádzam technické parametre opaľovacieho zariadenia, ktoré bolo použité pre finálne testovania riadiacej jednotky u spoločnosti Quadra Medica.

Tabuľka 6 Technické parametre vybraných vertikálnych solárií

	Q-med		Megasun		Alisun	
	50-240 Body Wave	46-180 Body Wave	Tower Pure Energy 5.0	Space 3000	V-600+	V-300+
Trubice	230W 200cm	180W 200cm	200W 200cm	190W	180W 200cm	160W 190cm
Počet trubic	50	46	52	52	48	42
Príkon	3N+PE 400V 50Hz/ 1N+PE 230V 50Hz	3N+PE 400V 50Hz/ 1N+PE 230V 50Hz	400W / 50Hz	400V/ ~3N/ 50Hz	230V/400V 3N~50Hz	230V/400V 3N~50Hz
Výkon	13500 W	10000 W	10300 W	10500W	11600W	6500 kW
Istenie	25A (3- fázový)/ 63A (jedna fáza)	20A (3- fázový)/ 50A (jedna fáza)	-	25A	3x25A	3x16A

Pre úplnosť som pozornosť venoval tiež vertikálnemu usporiadaniu opaľovacieho zariadenia. Ako som zistil vertikálne opaľovacie zariadenia bývajú ešte rozdelené tak, aby sa dosiahlo lepšieho opálenia jednotlivých častí tela. Obsahujú napr. opaľovače ramien, tváre, pigmentovacie trubice. Ich technické parametre rovnako ako v predchádzajúcom prípade uvádzam v tabuľke 7. Rovnako ako v prípade vertikálneho usporiadania opaľovacích zariadení som sa aj pri vertikálnom usporiadaní zameril na už spomenutých výrobcov Q-med (Quadra Medica), Megasun a Alisun, ktorý dodávajú aj horizontálne úpravy opaľovacích zariadení.

Tabuľka 7 Technické parametre vybraných horizontálnych solárií

	Q-med	Megasun		Alisun	
	Infinity	7900 Super Power	5800 Ultra Power	SV 542 XXF	Sensation
Trubice - horný diel	180 W/200cm	160W	160W	160W 200cm	120W 190cm
Trubice - spodný diel	160W/180cm	120W	160W	160W 200cm	120W 190cm
Opaľovač tváre	sprejové opaľovanie	500W	500W	400W	36W 300W
Počet trubic -	29	24	24	24	14

horný diel					
Počet trubíc - spodný diel	19	24	18	18	12
Počet trubíc - opaľovač tváre	-	4	4	4	5/1
Príkon	3N+PE 400V 50Hz/ 1N+PE 230V 50Hz	400V/50Hz	400V/50Hz	230/400V 3N~50Hz	230V/50Hz
Výkon	12500 W	12000W	10690W	10100W	2670W
Istenie	25A (3-fázový)/ 55A (jedna fáza)	32A	25A	3x25A	16A

2.3 Riadiaca jednotka solária

Na základe získaných poznatkov z teoretickej časti sa v tejto kapitole venujem návrhu riadiacej jednotky solária. Kapitolu som rozdelil na niekoľko častí, v ktorých sa pokúsim popísať hlavné časti navrhovaného riešenia. V prvej časti opísaná bloková schéma, z ktorej vychádza celé zapojenie. V ďalších častiach sa venujem návrhu a popisu jednotlivých blokov vychádzajúc z navrhutej blokovej schémy riadenia opaľovacieho zariadenia.

Pre obvodový návrh som použil program NI Multisim 12.0 od spoločnosti National Instruments. Tento program poskytuje možnosť modelovať a následne aj simulovať navrhovaný obvod. Program obsahuje mnoho testov a rôznych simulácií.

Pre návrh plošného spoja (DPS) som použil program EAGLE vo verzii 6.5.0. Jeho light verzia je voľne dostupná pre stiahnutie z internetu. Na tvorbu DPS a schém existuje samozrejme aj mnoho ďalších programov. Vyššie spomenutý Multisim 12.0 tiež obsahuje súčasť Ultiboard, ktorý je určený pre návrh DPS.

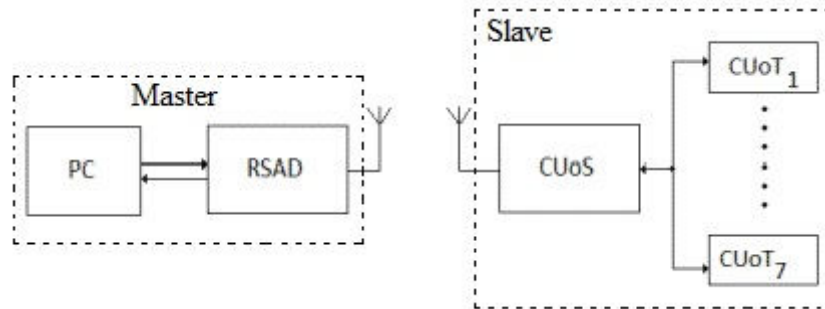
2.3.1 Bloková schéma riadenia solária

V tejto kapitole opíšem blokovú schému obvodov riadiacich solárium. Blokovú schému som navrhol s myšlienkou rozdeľuj a panuj. Menšie bloky sú jednoduchšie pre samotnú funkčnú realizáciu ako aj pre popis. Blokovú schému na obrázku 19 som rozdelil z globálneho pohľadu na dve časti. Master časť, umožňuje obsluhu sledovať stav opaľovacieho zariadenia a tiež obvodovú časť, ktorá riadi opaľovacie zariadenie (slave časť) ovládať na diaľku.

Master časť je tvorená dvoma blokmi, ktoré reprezentujú osobný počítač (PC), ktorý musí obsahovať sériový port. Počítač musí byť vybavený softvérom schopným komunikovať po sériovej linke RS-232. Komunikačnému softvéru, ktorý je potrebný pre správnu funkciu navrhmem v nasledujúcej kapitole.

Do master časti je možné zaradiť blok komunikačné rozhranie RSAD, ktorého úlohou je zabezpečiť prevod sériovej komunikácie na wireless komunikáciu. Názov

tohto komunikačného rozhrania vznikol ako skratka **RS-232** a **AddLink** (čím je myslený viacnásobný rádiový modem B868MC-Tiny vysielajúci a prijímajúci vo voľnom pásme 868 MHz).



Obrázok 19 Bloková schéma riadenia solária

Do slave časti som zahrnul dva bloky, riadiaca jednotka solária CUoS (z anglického Central Unit of Solarium) a riadiacej jednotky trubíc CUoT (z anglického Central Unit of Tubes). Ako je možné vidieť na obrázku 19 k bloku CUoS je možné pripojiť najviac sedem dosiek riadiacich jednotiek trubíc CUoT. Toto obmedzenie je dané použitými zapojením, ktoré vysvetlím v jednej z nasledujúcich podkapitol.

Blok riadiacej jednotky solária CUoS obsahuje rovnako ako blok komunikačného rozhrania RSAD multikanálovú rádiovú dosku (B868MC-Tiny), ktorým som zabezpečil komunikáciu medzi týmito dvoma blokmi. Riadiaca jednotka solária CUoS zabezpečuje distribúciu prijatých príkazov z master časti jednotlivým riadiacim jednotkám trubíc CUoT a tiež zabezpečuje vytvorenie komunikačného kanála pre zaslanie požadovaných dát od riadiacich jednotiek trubíc CUoT.

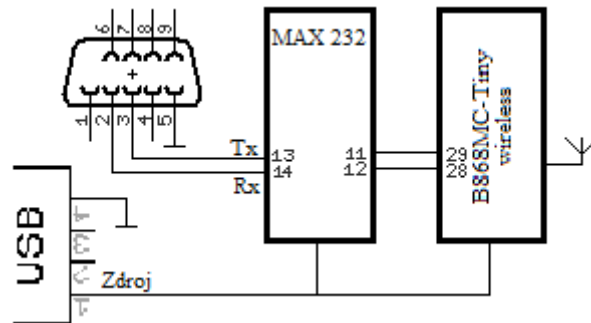
Posledným blokom v schéme je blok riadiacej jednotky trubíc CUoT, tento blok zabezpečuje riadenie UV žiaričov (trubíc) pripojených k tomuto bloku. K jednej riadiacej jednotke trubíc CUoT je možné pripojiť maximálne osem trubíc. Toto obmedzenie je rovnako ako v predchádzajúcom prípade bloku riadiacej jednotky solária CUoS dané použitým zapojením. Blok riadiacej jednotky trubíc CUoT obsahuje mikrokontrolér MC68HC908GT16, ktorý je vďaka implementovanému riadiacemu algoritmu schopný riadiť pripojené trubice bez nutnosti vonkajšieho zásahu obsluhy. Algoritmus navrhmem a implementujem v jednej z nasledujúcich kapitol.

2.3.2 Obvodové riešenie dosky RSAD

Ako bolo spomenuté v predchádzajúcej kapitole blok komunikačného rozhrania RSAD som pri návrhu riešenia zahrnul do časti master (Obrázok 19). Pri návrhu bloku komunikačného rozhrania RSAD som vychádzal z požiadavky bezdrôtovej komunikácie vyslovenej zo strany zadávateľa (*ako dôvod bolo uvedené, že v rámci jedného solárneho štúdia môže byť umiestnených niekoľko solárií*) som za týmto účelom použil multikanálovú rádiovú dosku B868MC-Tiny (AddLink). Tento obvod reprezentuje, ako hovorí [25] multikanálovú rádiovú dosku, ktorá vysiela až 25mW na

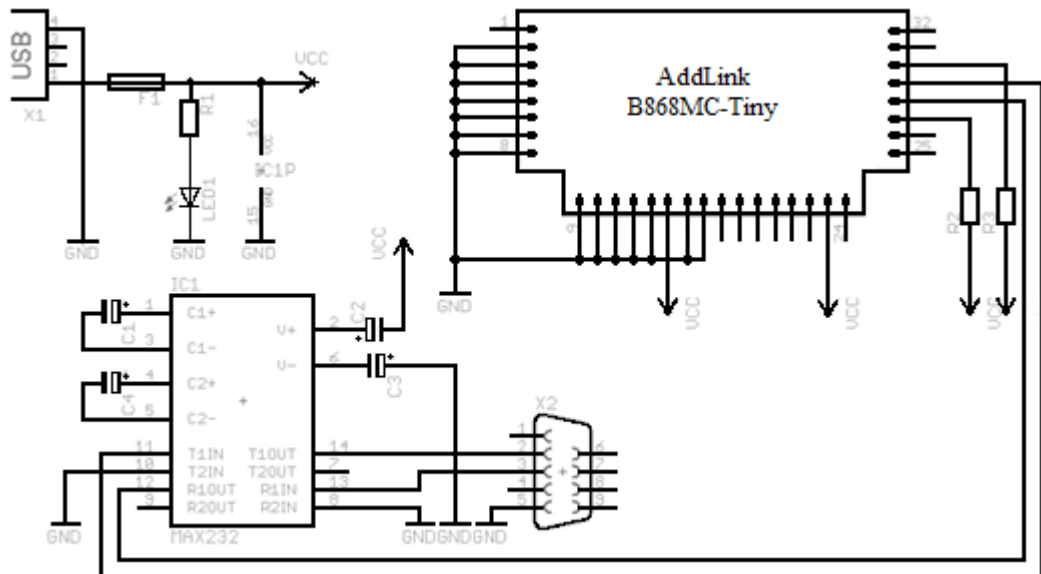
frekvencii 868MHz v ISM pásme. Umožňuje niekoľko funkčných režimov „point-to-point“, „multipoint“ alebo „network“.

Zjednodušene som hlavné prvky komunikačného rozhrania RSAD zobrazil na blokovej schéme na obrázku 20. Táto schéma vychádza z vyššie spomenutej požiadavky zákazníka na bezdrôtovú komunikáciu a z pripojenia komunikačného rozhrania RSAD na sériovú linku po ktorej prebieha samotná komunikácia. Pre potrebu napájania tejto dosky som zvolil napájanie z USB portu, z ktorého sú použité len piny 1 a 4, ktoré sprostredkovávajú napätie +5V a zem. Ako je možné vidieť na obrázku 20 z DB9 sériového konektora sú pripojené len piny 2, 3 a 5. Piny číslo 2 a 3 sprostredkovávajú samotnú komunikáciu (pin 2 prijímanie dát, pin 3 odosielanie dát), pin číslo 5 zabezpečuje spoločnú zem. Blok na schéme označený ako MAX232 zabezpečuje prevod signálu z úrovni RS 232 na TTL úroveň. Pre tento účel som použil obvod s rovnomeným názvom, ktorého použitie je rozšírené.



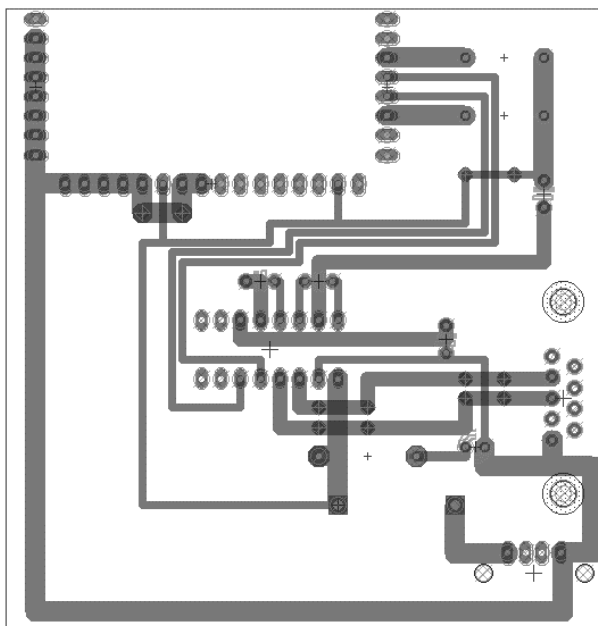
Obrázok 20 Bloková schéma obvodu RSAD

Jeho výhodou ako uvádzajú [26] a [27] je, že potrebuje len jeden zdroj napätia a to +5 V (zabezpečené pripojením USB konektora k PC). Obsahuje dve dvojice oddeľovačov konvertujúcich napäťové úrovne. Napätie pre RS 232 sa získava pomocou nábojovej pumpy a výstupné napätie preto značne závisí na kvalite použitých kondenzátorov (u elektrolytických kondenzátorov časom značne klesá). Posledným blokom je už spomínaná multikanálová rádiová doska B686MC-Tiny (AddLink).



Obrázok 21 Elektrická schéma zapojenia komunikačného rozhrania RSAD

Na obrázku 21 uvádzam elektrickú schému zapojenia komunikačného rozhrania RSAD. Pre obvod MAX 232 som použil zapojenie tohto obvodu tak ako to uvádza výrobca v [26]. Podľa odporúčania výrobcu v [25] som zapojil aj obvod multikanálovej rádiovkej dosky B686MC-Tiny (AddLink) s tým rozdielom, že piny 14 a 23 sú podľa schémy uvedenej na obrázku 21 pripojené priamo na napájanie. Výrobca odporúča tieto vstupy pripojiť cez LC článok. Pre prenos dát som z obvodu MAX 232 použil len jeden z jeho prevodníkov. Piny obvodu MAX 232 R1OUT (12) a T1IN (11) som priamo pripojil do multikanálovej rádiovkej dosky B686MC-Tiny (AddLink) na jeho piny TxD (29 – transmit data) a RxD (28 – receive data).



Obrázok 22 Doska plošného spoja RSAD

Na obrázku 22 uvádzam doska plošného spoja, ktorú som navrhol pomocou vyššie spomenutého návrhového systému EAGLE. V prílohe 1 je pomocou toho istého návrhového systému vygenerovaný 3D náhľad na DPS pre lepšiu predstavu konečného vzhľadu. V tabuľke 8 uvádzam zoznam súčiastok, ich hodnota a popis.

Tabuľka 8 Zoznam súčiastok, hodnoty a popis pre elektrickú schému komunikačného rozhrania RSAD

Názov	Hodnota	Popis
R1	820	kov. vr. 1% TK50; 0,4W
R2, R3	10k	kov. vr. 1% TK50; 0,4W
C1, C2, C3, C4	10 μ F/35V	Elektrolytický radiálny
F1	100mA	+ puzdro
LED1	2mA, 5mm	Úsporná, zelená
IC1	MAX 232	
X1	USB konektor	
X2	9 pinový sériový port	

AddLink	B868MC-Tiny	
---------	-------------	--

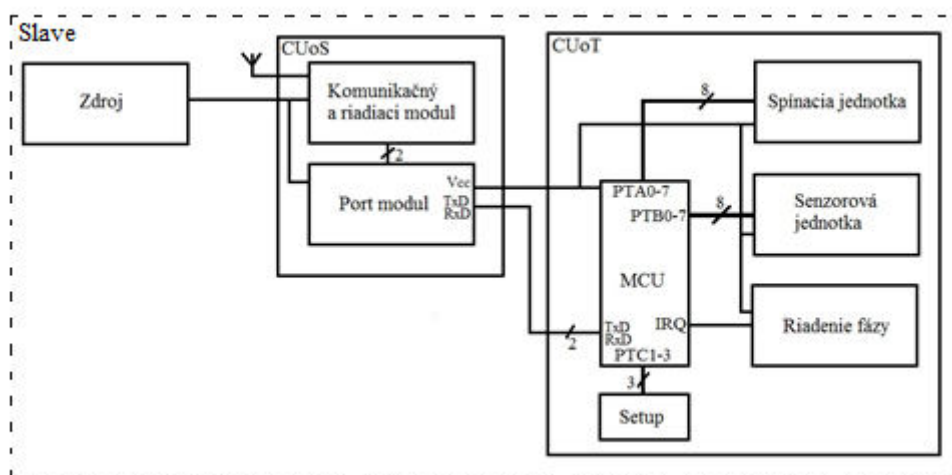
2.3.3 Bloková schéma časti Slave

V tejto kapitole pozornosť pordrobnejšie venujem popisu slave časti riadiacej jednotky. Na blokovej schéme na obrázku 23 zobrazujem detailnejší pohľad na slave časť z obrázku 19. Ako bolo spomenuté v kapitole 2.3.1 slave časť umožňuje byť ovládaná časťou master resp. samostatne riadiť opaľovacie zariadenie.

Slave časť možno rozdeliť do troch blokov zdroj zabezpečujúci napájanie radiacích obvodov. Zdroj poskytuje obvodom vyfiltrované stabilné napájacie napätie s hodnotou 12V. Zdroj kvôli prúdovej ochrane na strane primárneho vinutia je schopný dodávať prúd s veľkosťou 1A.

Funkciu riadiacej jednotky solária CUoS som rozdelil na dve časti. Funkčný blok označený ako komunikačný a radiaci blok zabezpečuje komunikáciu s master časťou. Ako bolo spomenuté v kapitole 2.3.1 komunikácia s master časťou som zabezpečil pomocou obvodu B868MC-Tiny. Komunikačnému a radiacemu modulu som jeho funkcionality zabezpečil mikrokontrolerom MC68HC908KX2.

Ako uvádza [28] ide o 8-bitový mikrokontroler. Patrí do „skupiny“ CISC t.j. obsahuje úplnú inštrukčnú sadu. Tieto mikrokontrolery sú postavené na Von Neumannovej architektúre. Jeho taktovacia frekvencia som nastavil kryštálom a pracuje na frekvencii 7,3728MHz. Ďalšou súčasťou spomínaného modulu je multiplexer MH74HCT151N, ktorý spolu s mikrokontrolerom (MC68HC908KX2) zabezpečuje vytvorenie komunikačného kanálu ku konkrétnej riadiacej jednotke trubíc CUoT.



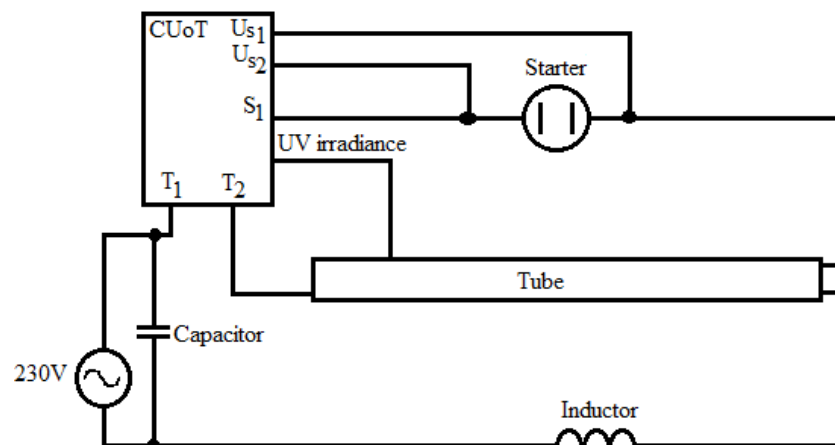
Obrázok 23 Bloková schéma časti slave riadiaceho obvodu solária

Ďalšou časťou uvedenej blokovej schémy je radiaca jednotka trubíc CUoT. Hlavnou časťou riadiacej jednotky trubíc CUoT je mikrokontroler MC68HC908GT16, ktorý zabezpečuje svoju funkcionality vďaka implementovanému algoritmu. Obvod MC68HC908GT16 ako uvádza [29] je rovnako ako vyššie spomenutý MC68HC908KX2 8-bitový mikrokontroler. Má integrovanú pamäť FLASH zároveň

s vlastnou pamäťou má čip inštalovaný ako perifériu a tiež programátor tzn., že nie je nutné použiť špeciálny programátor. Jeho taktovacia frekvencia rovnako ako v predchádzajúcom prípade bola nastavená na 7,3728MHz.

Ako som spomenul riadiaca jednotka solária CUoS umožňuje pripojiť sedem riadiacich jednotiek trubíc CUoT. Kvôli identifikácii jednotlivých pripojených riadiacich jednotiek trubíc CUoT má táto implementovaný modul „Setup“ (Obrázok 23). Riešenie tohto modulu umožňuje nastaviť identifikáciu riadiacej jednotky trubíc CUoT pomocou prepínača. Týmto je možné nastaviť hodnoty v rozsahu 000-111 (binárna reprezentácia čísel 0-7). Vzhľadom na potrebu riadenia som navrhol modul riadenia fázy, ktorý generuje impulzy pre riadiaci mikrokontroler (MC68HC908GT16) a jeho výstup je privedený priamo na port IRQ (externé prerušenie). Jeho hlavnou úlohou je aby generované impulzy boli synchronizované s napätím na kontaktoch trubice. Vstupom tohto modulu je príslušná fáza ku ktorej sú pripojené riadené trubice.

Generovaným prerušením mikrokontrolér (MC68HC908GT16) riadi spínicu jednotku. Za týmto účelom bolo potrebné štandardné zapojenie trubice z obrázka 15 upraviť. Úprava obvodu je zobrazená na obrázku 24. Konektory U_{S1} a U_{S2} poskytujú riadiacemu mikrokontroleru (MC68HC908GT16) informáciu o napätí na štartéri. Konektory T_1 a T_2 určujú časový okamih kedy bude trubica spustená. Odpojením štartéru je získaná informácia o prechode vstupného napätia medzi polaritami a tiež samotná polarita. Táto vstupná informácia sa používa pre riadenie trubice cez konektory T_1 a T_2 . V tomto prípade ide o dotáciu energie, riadenú spätnou väzbou intenzity UV. Spätná väzba je získaná vďaka sensorovej jednotke.

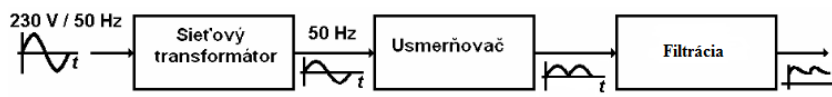


Obrázok 24 Upravené zapojenie trubice s riadiacou jednotkou trubice

2.3.4 Napájací zdroj

Pre účely napájania riadiacich obvodov pre opaľovacie zariadenie bolo potrebné do elektrickej inštalácie nutné zaradiť vlastný napájací zdroj pre tieto obvody. Napájací zdroj je možné rozdeliť na niekoľko blokov, z ktorých každý má svoje špecifická a zároveň významne ovplyvňuje vlastnosti zdroja samotného. Bloková schéma mnou napájacieho zdroja je všeobecne zobrazená na obrázku 25. Prvým blokom v reťazci je

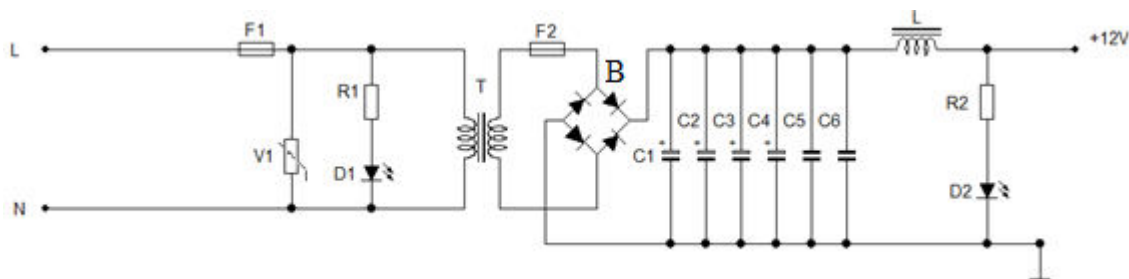
sieťový transformátor. Ten zabezpečuje zmenu veľkosti napätia siete 230V/50Hz na hodnotu potrebnú pre napájanie riadiacich obvodov solária v tomto prípade som hodnotu výstupného napätia zdroja stanovil na 12V.



Obrázok 25 Bloková schéma napájacieho zdroja

Druhým blokom v reťazci je usmerňovač pripojený k sekundárnemu vinutiu sieťového transformátora. Vzhľadom na to, že diódy použité v usmerňovači umožňujú prietok prúdu len jedným smerom som za usmerňovačom získal napätie len s jednou polaritou. Toto napätie je však pulzujúce napätie a prúd. A ako hovorí teória napr. v [30], jeho frekvencia je rovná dvojnásobku sieťovej frekvencie. Práve z tohto dôvodu som za blokom usmerňovača zaradil blok filtrácie, na výstupe ktorého ešte nie je úplne vyhladené jednosmerné napätie, ale je na ňom ešte nasuperpovnované malé striedavé napätie.

Na vstup zdroja som zaradil prúdovú ochranu čím, som zabezpečil, že je zdroj schopný dodávať prúd s maximálnou veľkosťou 1A. Do zdroja som tiež integroval aj prepäťovú ochranu, ktorú som realizoval vďaka varistoru (V1) na strane primárneho vinutia. Na obrázku 26 je zobrazená schéma zapojenia napájacieho a v prílohe 2 uvádzam navrhnutú DPS. V tabuľke 9 uvádzam zoznam a hodnoty použitých súčiastok obvodu.



Obrázok 26 Elektrická schéma zapojenia napájacieho zdroja

Tabuľka 9 Zoznam súčiastok, hodnoty a popis pre elektrickú schému napájací zdroj

Názov	Hodnota	Popis
F1	1A/250V	+ puzdro
F2	2,5A/250V	+ puzdro
V1	ERZC07DK391	
R1	47k	kov. vr. 1% TK50; 0,4W
R2	820	kov. vr. 1% TK50; 0,4W
D1, D2	2mA, 5mm	Zelená, žltá
C1, C2	2,2 μ F	Elektrolitický
C3	1 μ F	Elektrolitický
C4	4,7 μ F	Elektrolitický
C5	1nF	Tantalový

C6	100nF	
B	B250C3000	Diódový mostík
T	BV EI 662 1092	33VA
L	100 μ H	

Počas návrhu zdroja som aktívne využil možnosti návrhového a simulačného programu Multisim 12.0 od spoločnosti National Instruments. Počas návrhu som aktívne využil možnosti spomínaného programu a k navrhovanému obvodu som pripojil štvorkanálový osciloskop (XSC1) dostupný z palety prístrojov. V prílohe 3 uvádzam elektrickú schému zapojenia simulačného obvodu. Na vstup simulovaného elektrického obvodu som pripojil funkčný generátor, ktorý je dostupný z palety prístrojov. Body pripojenia štvorkanálového osciloskopu som na uvedenej schéme označil ako body U_{230} , U_s a U_{S12} . Funkčný generátor som nastavil tak aby generoval sínusový signál s frekvenciou 50Hz a amplitúdou 230V. V prílohe 4 uvádzam priebehy napätia získané pripojeným osciloskopom v elektrickom obvode napájacieho zdroja po simulácii. V nasledujúcej tabuľke 10 uvádzam farebné označenie priebehov v jednotlivých bodoch pripojenia osciloskopu a nastavené meracie rozsahy jednotlivých kanálov osciloskopu.

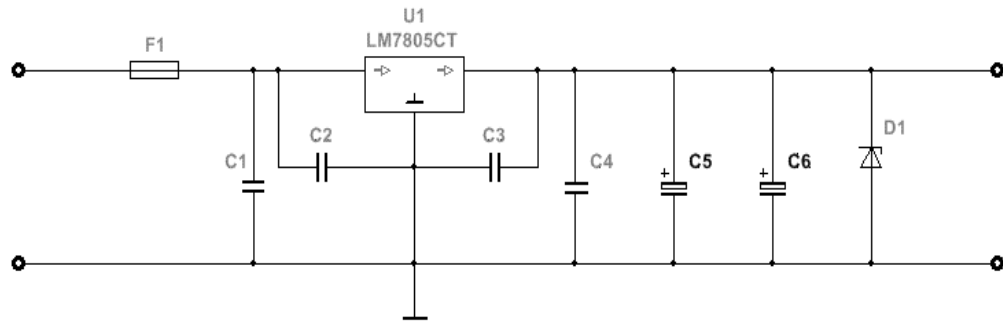
Tabuľka 10 Farebné označenie a meracie rozsahy priebehov napätia v simulačnom obvode napájacieho zdroja

Bod pripojenia/Farba	Popis	Napät'ový rozsah	Časová základňa
U_{230} – červená	Priebeh sieťového napätia	200V/dielik	10ms/dielik
U_s – modrá	Priebeh dvojcestne usmerneného napätia	5V/dielik	10ms/dielik
U_{S12} - čierna	Priebeh napätia po filtrácii	5V dielik	10ms/dielik

2.3.5 Obvodové riešenie riadiacej jednotky solária CUoS

V kapitole 2.3.3 som popísal blokovú schéma a jednotlivé bloky riadiacej jednotky solária CUoS. V tejto časti popíšem jej obvodové zapojenie. Popis rozdelím do niekoľkých častí tak ako som ich naznačil v blokovej schéme na obrázku 23.

Napájanie z napájacieho zdroja (vid' 2.3.4) privedené na túto riadiacu jednotku solária CUoS je potrebné ešte stabilizovať. Stabilizáciu napájacieho napätia som vyriešil integrovaným stabilizátorom 7805, ktorý zabezpečí takmer konštantné napätie 5V. Na vstupe a výstupe stabilizátora 7805 sú pripojené blokovacie kondenzátory (C1, C4), ktoré slúžia ako krátkodobé zdroje energie. Uplatňujú sa v prípade rýchlej zmeny zaťažovacieho prúdu. Ďalšie dva kondenzátory (C5, C6), ktoré som zapojil na výstup stabilizačného obvodu slúžia pre jemnú filtráciu. Za týmto filtrom som zapojil ešte zenerovu diódu (D1), ktorou som zabezpečil, že pri veľkej zmene veľkosti odoberaného prúdu napätie vôbec nekolíše. Elektrická schéma zapojenia je zobrazená na obrázku 27.



Obrázok 27 Elektrická schéma stabilizátora napätia pre riadiacu jednotku solária CUoS

V prílohe 5 uvádzam zjednodušené zapojenie schémy riadiacej jednotky solária CUoS. Kvôli prehľadnosti som do schémy nezahrnul celý port modul označený ako PM. Zapojenie všetkých konektorov port modulu a potrebnej elektroniky som reprezentoval zapojením jedného z konektorov označeným ako PM1. Komunikačný a riadiaci modul som zostavil z multikanálovej rádiovej dosky B686MC-Tiny (AddLink), ktorá ako už bolo spomenuté zabezpečuje bezdrôtovú komunikáciu, mikrokontrolera (MC68HC908KX2), ktorý zabezpečuje prijímanie a spracovanie požiadaviek zaslaných z riadiaceho počítača a multiplexera (MH74HCT151), ktorým vytváram komunikačný kanál.

Riadenie multiplexera (MH74HCT151), teda prepínanie jednotlivých vstupov som vyriešil softvérovo pomocou mikrokontrolera (MC68HC908KX2). Tri piny jedného z jeho portov, konkrétne port B som využil ako riadiaci vstup (na schéme v prílohe 5 zobrazené ako riadiace vstupy A, B, C) pre spomínaný multiplexer (MH74HCT151). Výstup multiplexera (MH74HCT151) som priamo pripojil na multikanálovú rádiovú dosku B686MC-Tiny (AddLink) čím som vytvoril komunikačný kanál medzi počítačom a riadiacou jednotkou solária CUoS resp. riadiacou jednotkou trubíc CUoT. Jeho sedem kanálov je určených pre spätnú komunikáciu riadiacich jednotiek trubíc CUoT a jeden kanál pre odpoveď riadiacej jednotky solária CUoS.

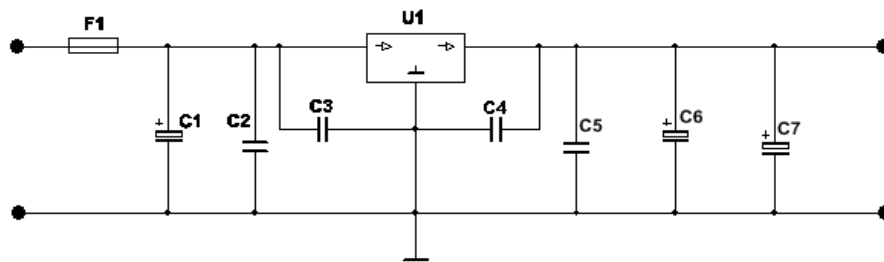
Port modul, ktorý som na zjednodušenej schéme (príloha 5) označil ako PM zabezpečuje prenos dát smerom k riadiacim jednotkám trubíc CUoT. V opačnom smere som vysielaciu linku (na schéme označenú ako PM-1 2) pripojil ako jeden zo vstupov multiplexera (MH74HCT151). Okrem týchto dátových liniek port modul riadiacim jednotkám trubíc CUoT poskytuje napájacie napätie 12V a rovnako spoločnú zem. Je nutné povedať, že pripojené riadiace jednotky trubíc CUoT je možné elektronicky odpojiť. Pre tento účel som do obvodu zaradil MOSFET tranzistor IRF 840, ktorého riadiacu elektródu som pripojil na mikrokontroler (MC68HC908KX2), ide v podstate o elektronické relé.

V prílohe 6 uvádzam kompletnú elektrickú schému zapojenia riadiacej jednotky solária CUoS a v prílohe 7 uvádzam kompletný zoznam súčiastok použitých v zapojení CUoS. Na záver je nutné ešte podotknúť, že softvér implementujúci funkcie riadiacej jednotky solária CUoS bude v skratke popísaný neskôr.

2.3.6 Obvodové riešenie riadiacej jednotky trubíc CUoT

V kapitole 2.3.3 som popísal blokovú schému riadiacej jednotky trubíc CUoT v skratke po jednotlivých funkčných blokoch. V tejto kapitole sa venujem popisu navrhnutého obvodu z hľadiska obvodového riešenia.

Rovnako ako v prípade riadiacej jednotky solária CUoS je do obvodu privádzané napätie z napájacieho zdroja (viď 2.3.4) 12V, ktoré som v rámci obvodu riadiacej jednotky trubíc CUoT upravil podobným spôsobom ako v prípade riadiacej jednotky solária CUoS. Za týmto účelom som použil obvodové riešenie pomocou stabilizátora 7805, ktorého zapojenie uvádzam na obrázku 28. Toto zapojenie je podobné zapojeniu stabilizátora pre vyššie spomenutú riadiacu jednotku solária CUoS. Na vstup stabilizačného obvodu som zaradil 600mA poistku (F1), ktorá obmedzuje veľkosť prúdu na túto hodnotu. Rovnako ako v predchádzajúcom prípade som použil stabilizačný obvod 7805 (U1), spolu s jemnou filtráciou (kondenzátory C6, C7). Na výstupe som teda ako v predchádzajúcom prípade získal stabilizované napätie 5V určené pre napájanie obvodov riadiacej jednotky trubíc CUoT.



Obrázok 28 Elektrická schéma stabilizátor napätia pre riadiacu jednotku trubíc CUoT

Pri návrhu obvodu stabilizátora tak ako aj v predchádzajúcom prípade návrhu zdroja som použil už spomenutý program Multisim 12.0. V prílohe 8 uvádzam zapojenie simulačného elektrického obvodu. Pre meranie simulovaných priebehov som použil štvorkanálový osciloskop (XSC1). Vstup stabilizátora som pripojil k skôr navrhnutému napájacíemu zdroju. Jeden z kanálov osciloskopu som pripojil na vstup stabilizačného obvodu (U_{S12}) a druhý z kanálov je pripojený na výstup stabilizačného obvodu (U_{S5}), čo mi umožnilo sledovať priebehy vstupného a výstupného napätia, ktoré sú zobrazené v prílohe 9. V tabuľke 11 uvádzam farebné označenie priebehov meraných v simulačnom obvode, nastavené meracie rozsahy jednotlivých kanálov osciloskopu (XSC1) a nastavenie časovej základne.

Tabuľka 11 Farebné označenie a meracie rozsahy priebehov napätia v simulačnom obvode stabilizátora

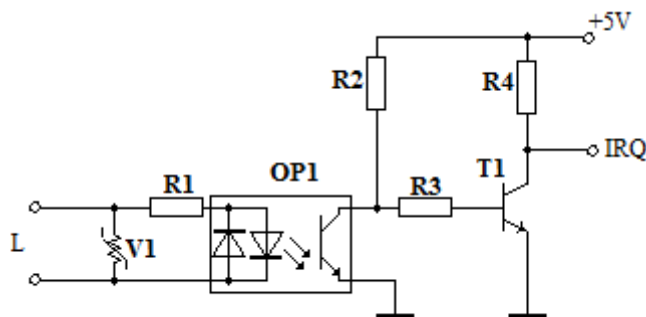
Farba priebehu	Popis	Napät'ový rozsah	Časová základňa
U_{S12} - Zelená	Priebeh napätia na vstupe stabilizátora	20V/dielik	20ms/dielik
U_{S5} - Modrá	Priebeh napätia na výstupe stabilizátora	10V/dielik	20ms/dielik

Ako je možné vidieť na priebehoch zobrazených v prílohe 9 po uvedení obvodu do činnosti nastáva prechodový jav, ktorý by mal za následok zničenie riadiacej jednotky trubíc CUoT. Pri nastavení napäťového rozsahu tak ako to uvádzam tabuľke 11 je možné vidieť, že tesne po zapnutí napätie (U_{S12}) na vstupe stabilizátora napätia dosiahne hodnotu približne 45V. Tento prechodový jav trvá približne 90ms kým sa hodnota napätia ustáli na hodnote 12V. Z uvedených priebehov je možné vydedukovať, že mnou navrhnutý stabilizátor zabezpečí obmedzenie tohto prechodového deja na výstupe obvodu stabilizátora je trvalo udržiavané napätie 5V. Prechodový jav na výstupnom napätí (U_{S5}) stabilizátora pozorovateľný je avšak nedosahuje takmer štvornásobok požadovaného napätia.

Blok riadenia fázy slúži pre synchronizáciu riadiacej jednotky trubíc CUoT s fázou na ktorú sú pripojené riadené trubice. Elektrická schéma tejto časti obvodu je zobrazená na obrázku 29. Ide vlastne o generátor impulzov, s frekvenciou siete, jej fázou a amplitúdou 0 – 5V, čo vlastne predstavuje úroveň logickej jedna a úroveň logickej nula.

Ústrednou časťou tohto obvodu je optočlen (OP1), ktorým som zabezpečil galvanické oddelenie dvoch obvodov. Vnútorne je zložený ako uvádza napr. [31] z infra LED a fotocitlivej súčiastky napr. tranzistor. Po privedení malého prúdu potrebného na rozsvietenie LED, sa tranzistor začne otvárať v závislosti na prechádzajúcom prúde diódou. Otvorený tranzistor (prechod emitor-kolektor) spôsobí zopnutie obvodu na výstupe.

Takto vygenerované impulzy sú priamo privedené na IRQ port mikrokontrolera (MC68HC908GT16). Pri návrhu tejto časti obvodu som taktiež použil návrhový a simulačný program Multisim 12.0. Priebehy napätí na vstupe a výstupe obvodu som pri simulácii sledoval štvorkanálovým osciloskopom, ktorý som pripojil na vstup obvodu (L) a jeho priebeh je vo výsledku simulácie v prílohe 10 označený ako U_{230} . Priebeh generovaných impulzov je z obvodu riadenia fázy je vo výsledku simulácie označený ako U_{IRQ} , v tabuľke 12 pre úplnosť uvádzam farebné označenie priebehov a nastavenie meracích rozsahov a časovej základne pri sledovaní simulácie elektrického obvodu riadenia fázy.



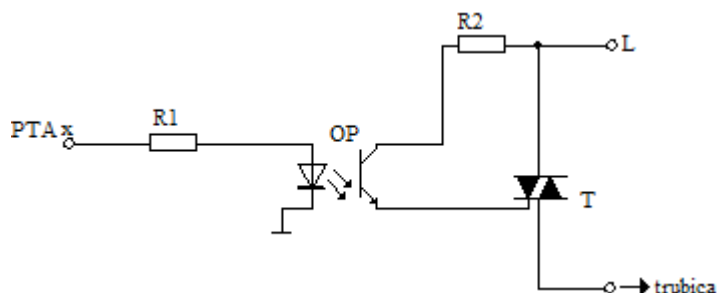
Obrázok 29 Zapojenie elektrického obvodu riadenia fázy

Tabuľka 12 Farebné označenie a meracie rozsahy priebehov napätia v simulačnom obvode riadenia fázy

Farba priebehu	Popis	Napät'ový rozsah	Časová základňa
U_{230} - Červená	Priebeh fázového napätia	200V/dielik	20ms/dielik
U_{IRQ} - Modrá	Priebeh generovaných impulzov	2V/dielik	20ms/dielik

Úlohou spínacej jednotky je zabezpečiť napájacie napätie pre pripojené trubice. Elektrická schéma obvodu je uvedená na obrázku 30. Podobne ako pri obvode riadenia fázy aj v prípade spínacej jednotky je použitý optočlen (OP), ktorý zabezpečuje galvanické oddelenie dvoch obvodov. V tomto prípade ide o oddelenie obvodu riadiacej jednotky trubíc CUoT, ktorý je napájaný napätím 5V a fázovým napätím 230V, ktoré je potrebné pre rozsvietenie trubíc. Na oddeľovací optočlen (OP) sú privádzané impulzy z riadiaceho mikrokontrolera (MC68HC908GT16) v elektrickej schéme na obrázku 30 je vstup obvodu označený $PTAx$. Privádzané impulzy riadia otvorenie resp. zatvorenie triaku (T) zapojeného na výstupe obvodu. Napätie privádzané na jednu z elektród triaku je fázové napätie (L) jednej z troch fáz, na ktoré je solárium pripojené. Druhá elektróda triaku je vyvedená na jeden z kontaktov trubice (trubica).

Túto časť obvodu som tiež simuloval programom Multisim 12.0. Simulačný obvod som v tomto prípade doplnil o generátor hodinových impulzov riešeným pomocou obvodu NE555, ktorým simulujem riadiace impulzy prichádzajúce z mikrokontrolera (MC68HC908GT16). Simulačný obvod som uviedol v prílohe 11, k tomuto simulačnému obvodu som namiesto trubice pripojil žiarovku (X1), ktorá bliká v simulačnom obvode s fázovou frekvenciou. Pre získanie priebehov napätí v simulačnom obvode spínacej jednotky som použil štvorkanálový osciloskop (XSC1). V prílohe 12 sú uvedené priebehy napätí na vstupe obvodu (U_{PTAx}) prichádzajúce z riadiaceho mikrokontrolera (MC68HC908GT16) v tomto prípade generované oscilačným obvodom, priebeh fázového napätia (U_{230}) zobrazené modrou a priebeh riadeného napätia (U_{RT}) privádzaný na trubice. V tabuľke 13 uvádzam farebné označenie priebehov napätia v simulačnom obvode, napät'ový rozsah jednotlivých kanálov osciloskopu a nastavenú časovú základňu.



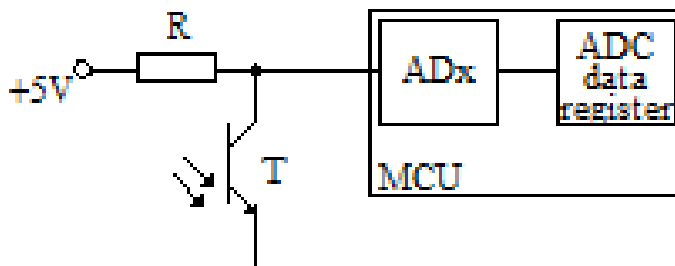
Obrázok 30 Zapojenie elektrického obvodu spínacej jednotky

Tabuľka 13 Farebné označenie a meracie rozsahy priebehov napätia v simulačnom obvode spínacej jednotky

Farba priebehu	Popis	Napät'ový rozsah	Časová základňa
Červená	Priebeh fázového napätia	200V/dielik	10ms/dielik
Modrá	Priebeh generovaných impulzov	2V/dielik	10ms/dielik
Čierna	Priebeh riadeného napätia	200V/dielik	10ms/dielik

V kapitole 2.3.3 som spomenul funkciu modulu Setup, ktorá zabezpečuje identifikáciu riadiacej jednotky trubíc CUoT. Obvodové riešenie tohto modulu je jednoduché a je realizované prepínačmi, ktoré sú priamo pripojené k mikrokontroleru (MC68HC908GT16) a svojim prepnutím umožňujú pre riadiacu jednotku trubíc CUoT nastaviť identifikáciu v rozsahu 000 – 111 (čo je binárna reprezentácia čísel 0-7). V elektrickej schéme zapojenia zobrazenej v prílohe 13 je prepínač označený SW. Na základe tohto nastavenia je softvér nainštalovaný v PC schopný dopytovať jednotlivé riadiace jednotky trubíc CUoT. Spôsob dopytovania bude bližšie popísaný v nasledujúcej kapitole (Komunikačný program v LabView), v ktorej sa zaoberám komunikáciou.

K riadiacej jednotke trubíc CUoT je možné cez spínaciu jednotku kvôli zvolenému hardvérovému riešeniu pripojiť maximálne osem trubíc. Ku každej z týchto trubíc umožňuje riadiaca jednotka trubíc CUoT prostredníctvom sensorovej jednotky pripojiť senzor snímajúci ultrafialové žiarenie jednotlivých trubíc. Tieto sú pripojené k portu PTB mikrokontrolera (MC68HC908GT16), ktorý poskytuje tiež funkciu analógovo digitálneho prevodníka. Čím v spolupráci so sensorovou jednotkou vytvára jednoduchý merací reťazec (Obrázok 14). Principiálna schéma zapojenia tohto meracieho reťazca je zobrazená na obrázku 31. Senzor (T) spolu s rezistorom (R) tvoria časť sensorovej jednotky. Mikrokontroler (MCU) prevezme informáciu vystavenú na niektorom z pinov portu PTB a túto vďaka analógovo digitálnemu prevodníku (ADx, x môže byť v rozsahu 0-7) prevedie na číslcovú informáciu, ktorú po prevode vystaví do dátového registra (ADC data register). V závislosti na konfigurácii po prevode a vystavení prevedenej hodnoty vyvolá prerušenie alebo nastaví príslušný indikátor.



Obrázok 31 Principiálna schéma zapojenia meracieho reťazca

Podľa [32] je teda rozlišovacia schopnosť daná počtom rozlíšiteľných úrovní analógového signálu. Ako uvádza výrobca v [29] mikrokontroler (MC68HC908GT16) má 8-bitový AD prevodník to znamená, že jeho rozlišovacia schopnosť je daná vzťahom (16).

$$ps = 2^n \quad (16)$$

Kde ps je počet stavov (úrovní) [-],
 n je rozlíšenie AD prevodníka [-].

Jeho výstupnú digitálnu hodnotu môžeme vypočítať pomocou vzťahu (17). Matematickou úpravou vzťahu (17) získame vzťah (18).

$$ADC = \frac{U_{vst} \cdot ps}{U_{ref}} \quad (17)$$

Kde ADC je výstupná číselná hodnota [-],
 U_{vst} je vstupné napätie [V],
 U_{ref} je referenčné napätie [V],
 ps je počet stavov (úrovní) [-].

$$U_{vst} = \frac{ADC \cdot U_{ref}}{ps} \quad (18)$$

Kde U_{vst} je vstupné napätie [V],
 U_{ref} je referenčné napätie [V],
 ADC je výstupná číselná hodnota [-],
 ps je počet stavov (úrovní) [-].

Na základe vzťahov (17) a (18) je teda možné vypočítať hodnotu intenzity snímaného ultrafialového žiarenia. Ako uvádza [33] je možné pre prepočet napätia na hodnotu intenzity ultrafialového žiarenia použiť prevodný vzťah (19).

$$0,4 V = 0,0675 W \cdot m^{-2} \quad (19)$$

Ústrednou časťou riadiacej jednotky trubíc je už niekoľko krát spomínaný mikrokontroler (MC68HC908GT16). Mikrokontroler (MC68HC908GT16) rovnako ako ten umiestnený na riadiacej jednotke solária CUoS pracuje na taktovacej frekvencii 7,3728MHz. Jeho hlavnými funkciami je zabezpečiť komunikáciu s riadiacim počítačom cez vytvorený komunikačný kanál, ktorého vytvorenie zabezpečuje riadiaca jednotka solária CUoS, načítavať údaje z pripojenej sensorovej jednotky a na základe týchto dát byť schopný riadiť spínaciu jednotku. V neposlednej rade musí byť riadiaca jednotka trubíc CUoT schopná synchronizovať sa s pripojeným fázovým napätím čo zabezpečuje už vyššie popísaná jednotka riadenia fázy. Návrh riadiaceho algoritmu popíšem v kapitole 4.

V tabuľke v prílohe 14 uvádzam zhrnutý zoznam súčiastok spolu s ich hodnotami a popisom pre elektrickú schému riadiacej jednotky trubíc CUoT.

3 KOMUNIKAČNÝ PROGRAM V LABVIEW

Mojím cieľom v tejto kapitole je navrhnúť komunikačný program v prostredí LabVIEW, komunikačný protokol na základe, ktorého prebieha komunikácia počítača s riadiacou jednotkou solária resp. riadiacou jednotkou trubíc. Navrhovaný komunikačný program by mal byť schopný pre účel komunikácie použiť mnou navrhnutý komunikačný protokol, mal by byť užívateľsky prívetivý a jednoduchý na obsluhu a konfiguráciu. Získané dáta z riadiacich jednotiek trubíc, by mali byť zobrazené prehľadne a čitateľne.

V kapitole okrem vyššie spomenutej problematiky komunikačného programu popisujem aj architektúru a rozhranie testovacieho programu, ktorým som v priebehu vývoja komunikačného programu simuloval komunikáciu s riadiacou jednotkou solária CUoS resp. riadiacou jednotkou trubíc CUoT.

Pri vývoji komunikačného programu použijem LabVIEW 2011 od spoločnosti National Instruments. Ako som už spomenul v kapitole 2.3.2 komunikácia prebieha pomocou sériového portu RS232. Pre účel sériovej komunikácie som zvolil VISA (Virtual Instrument Software Architecture) komponent, ktorý nie je súčasťou štandardnej inštalácie a je nutné túto komponentu doinštalovať dodatočne. Inštalčný balík komponentov VISA je možné stiahnuť zo stránok National Instruments. Ako uvádza [34] VISA je štandard pre konfigurovanie, programovanie a riešenie problémov spojených s prístrojovými systémami, ktoré majú GPIB, VXI, PXI, Serial, Ethernet alebo USB rozhrania. Ide vlastne o vysoko úroveň API, ktorá vykonáva volania nízkoúrovňových ovládačov.

Pre účely simulácie sériovej komunikácie som okrem spomenutých LabVIEW, VISA použil aj program Virtual Serial Port Driver vo verzii 7.2 od spoločnosti Eltima Software, ktorý umožňuje v počítači vytvoriť virtuálne sériové porty a pracovať s nimi ako s fyzickými portami.

3.1 LabVIEW

LabVIEW (Laboratory Virtual Instrument Engineering Workbench) je vývojové grafické prostredie, ktoré je zamerané na vývoj aplikácií. Pomocou takto vytvorených programov je možné ovládať meracie prístroje, zbierať, spracovávať a analyzovať dáta z týchto prístrojov. Ako už bolo spomenuté ide o vývojové prostredie od spoločnosti National Instruments a je vo svete meracej a riadiacej techniky považované za štandard. Mnoho výrobcov meracej a riadiacej techniky poskytuje k svojim prístrojom knižnice, pomocou ktorých je uľahčená práca pre tvorcov aplikácií. Aplikácie vytvorené v LabVIEW sa nazývajú virtuálne prístroje (Virtual Instruments – VI). Ich vzhľad a činnosť pripomínajú skutočné prístroje. National Instruments na svojich stránkach [35] tvrdí, že LabVIEW je jediným grafickým programovým prostredím, ktoré generuje

optimalizovaný kód. Rýchlosť vykonania takto optimalizovaného kódu je porovnateľná s rýchlosťou skompilovaných programov napr. v programovacom jazyku C.

3.2 Návrh komunikačného protokolu

Základným predpokladom aby na to, aby mohli dve zariadenia navzájom komunikovať, je ich vzájomné prepojenie. Avšak ani tento fakt nezabezpečí, že budú schopné medzi sebou komunikovať. Je potrebné aby zariadenia „poznali“ a používali rovnaký komunikačný protokol. Podľa [36] je komunikačný protokol súbor pravidiel, ktoré používajú programy alebo operačné systémy na komunikáciu medzi koncovými bodmi komunikačného systému. V najjednoduchšej forme možno protokol charakterizovať ako pravidlá riadiace syntax, sémantiku a synchronizáciu komunikácie.

Dôležité pre návrh komunikačného protokolu je stanoviť pravidlá na základe ktorých bude komunikácia prebiehať. Pri návrhu a riešení som vychádzal z obmedzení, navrhnutého systému a pre komunikačný protokol som stanovil nasledujúce pravidlá:

1. Riadiaci softvér nainštalovaný v počítači posiela príkazy,
2. Riadiaca jednotka solária CUoS sama nekomunikuje v smere k počítaču,
3. Riadiaca jednotka trubíc CUoT sama nekomunikuje v smere k počítaču,
4. Riadiaca jednotka solária CUoS a riadiace jednotky trubíc CUoT odpovedajú na príkazy zaslané z riadiaceho softvéru nainštalovaného v počítači,
5. Posielaný príkaz musí obsahovať cieľ komu sú dáta posielané a dáta potrebné na spracovanie.

Na základe týchto jednoduchých pravidiel som navrhol jednoduchý protokol, ktorý som použil pre komunikáciu. Tento navrhnutý protokol som nazval „Command“ a jeho štruktúru som kvôli prehľadnosti zapísal v programovacom jazyku Java. Jeho štruktúra obsahuje identifikáciu cieľa, identifikáciu riadiacej jednotky, identifikáciu trubice resp. trubíc, príkaz, hodnotu a dĺžku príkazu. Túto štruktúru uvádzam vo výpise 1.

Výpis 1 Command štruktúra

```
public class Command{
    private char[] wifi_device;    // odkiaľ prichádza príkaz
    private char equal = '=';
    private char board;           // ktorej doske je určený príkaz resp. odkiaľ prichádza odpoveď
    private char tube = 'A';      // ktorej trubici je príkaz určený resp. od ktorej trubice
                                   // prichádza odpoveď. Prednastavená hodnota „A“ – všetkým
    private char instruction;     // príkaz
    private char[] value = {'0', '0'}; // parameter
    private int commandLength;    // dĺžka príkazu štandardne hodnota 10
}
```

Popísaná štruktúra je v podstate len programátorské zjednodušenie, ktoré je pri fyzickom odosielaní po sériovej linke pretransformované na postupnosť jednotlivých znakov. Príklad transformácie vyššie uvedenej štruktúry do reťazcovej reprezentácie uvádzam vo výpise 2. Význam transformovanej štruktúry, ktorý ako príklad uvádzam hovorí, že komunikácia prebieha s multikanálovou rádiovou doskou B686MC-Tiny (AddLink), ktorá je identifikovaná hodnotou 150 (Modem Number – táto hodnota sa nastavuje v registri 252 AddLinku ako uvádza [25]), je určený riadiacej jednotke solária CUoS (S), určený všetkým trubiciam („A“ – riadiaca jednotka trubíc CUoT však tento príkaz ignoruje) a riadiaci počítač žiada o identifikáciu (S), žiadne ďalšie parametre nie sú potrebné (00).

Výpis 2 Príklad transformovanej Command štruktúry

150=SAS00

Pre identifikáciu cieľovej jednotky resp. trubice som definoval konštanty, ktoré sú zhrnuté v nasledujúcej tabuľke 14. Vo výpise 3 uvádzam iný príklad transformovanej Command štruktúry dopytujúcej konkrétnu trubicu (2) v rámci riadiacej jednotky trubíc CUoT (1) s požiadavkou na zaslanie hodnoty UV žiarenia.

Tabuľka 14 Konštanty identifikujúce cieľové jednotky

Identifikácia jednotky/trubice	Popis
R	Cieľová jednotka komunikačné rozhranie RSAD
S	Cieľová jednotka riadiaca jednotka solária CUoS
A	Cieľová jednotka všetky riadiace jednotky trubíc CUoT
1-7	Cieľová jednotka riadiaca jednotka trubíc CUoT
0-7	Cieľová trubica

Výpis 3 Príklad transformovanej Command štruktúry dotazujúcej konkrétnu trubicu

150=12V00

Dôležitým parametrom Command štruktúry uvedenej vo výpise 1 je inštrukcia resp. kód inštrukcie. Inštrukčný súbor, ktorý som navrhol je možné rozdeliť podľa účelu jednotlivých inštrukcií do troch kategórií. Inštrukcie pre servisné účely, ktoré napr. rozsvietia indikačnú LED diódu, inštrukcie nastavovacie určené pre nastavenie napr. úrovne UV žiarenia a inštrukcie dopytovacie pre získanie požadovaných dát. Vzhľadom na navrhnutú Command štruktúru a pre zachovanie čo najväčšej jednoduchosti som ako inštrukčný kód zvolil jednoznakové identifikátory inštrukcií. Zoznam všetkých inštrukcií s popisom, inštrukčným kódom a typom inštrukcie je uvádzam v prílohe 15.

Formát odpovedí na dopytovacie príkazy je rovnaký ako formát zasielaných príkazov, odpoveďou je Command štruktúra. Príklad odpovede na dopytovaciu inštrukciu určenú pre získanie úrovne UV žiarenia je uvedený vo výpise 4. Parameter trubice je v tomto prípade ignorovaný vzhľadom na to, že predpokladám, že riadiaca jednotka trubíc CUoT má vytvorený komunikačný kanál pomocou adekvátne prepnutého multiplexera (MH74HCT151), ktorého prepnutie zabezpečuje riadiaca jednotka solária CUoS.

Výpis 4 Príklad odpovede na zaslanú požiadavku INST_RJT_GET_UV

```
100=RAv25
```

Je nutné podotknúť, že príklady komunikácie, ktoré som uviedol sú veľmi zjednodušené. V príkladoch som opomenul odoslanie príkazov pre vytvorenie komunikačného kanála. Ako príklad komplexnejšej komunikácie uvediem postupnosť príkazov pre získanie hodnoty aktuálneho UV žiarenia z riadiacej jednotky trubíc CUoT 1 a trubice číslo 7. Tento príklad je uvedený vo výpise 5. Pri požiadavke na získanie aktuálnej hodnoty UV žiarenia je potrebné v prvom rade vytvoriť komunikačný kanál pre odpoveď riadiacej jednotky trubíc CUoT (prvý riadok vo výpise 5), to je dosiahnuté prepnutím multiplexera (MH74HCT151). Až následne je zaslaný príkaz (druhý riadok vo výpise 5) pre získanie požadovanej hodnoty intenzity ultrafialového žiarenia. Po spracovaní príkazu príslušnou riadiacou jednotkou trubíc CUoT je zaslaná odpoveď na prijatú požiadavku (tretí riadok vo výpise 5).

Výpis 5 Príklad získania aktuálnej hodnoty UV žiarenia z riadiacej jednotky trubíc 1 a trubice číslo 7

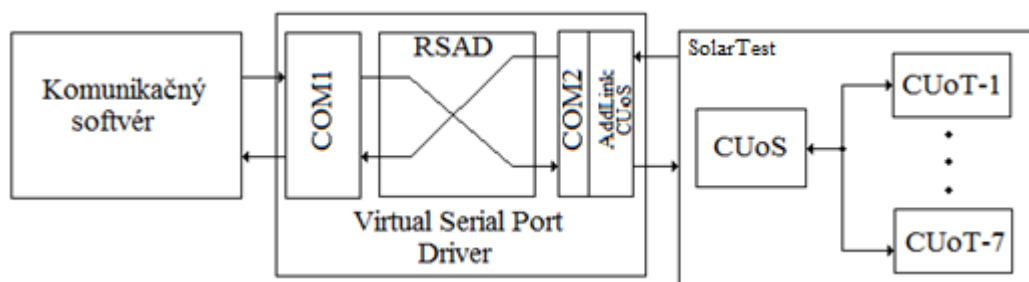
```
150=SAH00  
150=16V00  
100=RAv25
```

3.3 Testovací softvér (SolarTest)

Pre účely testovania vytváraného komunikačného programu som počas jeho vývoja implementoval *SolarTest* simulujúci odpovede ako riadiacej jednotky solária CUoS tak aj riadiacej jednotky trubíc CUoT. V blokovej schéme z obrázka 19 som hardvérové riešenie, teda komunikačného rozhrania RSAD, riadiacej jednotky solária CUoS a riadiacej jednotky trubíc CUoT nahradil riešením softvérovým. Na obrázku 31 uvádzam blokovú schému náhradného softvérového riešenia.

Pre simuláciu sériovej a wireless komunikácie som použil softvér Virtual Serial Port Driver (VSPD) od spoločnosti Eltima Software, ktorý po inštalácii v počítači vytvorí dva virtuálne sériové porty. Takto vytvorenými virtuálnymi sériovými portami som nasimuloval dve navzájom prepojené zariadenia. V praxi to vlastne znamená to, že dáta zaslané napr. na port COM1 sa prenesú na port COM2 kde je možné ich čítať a

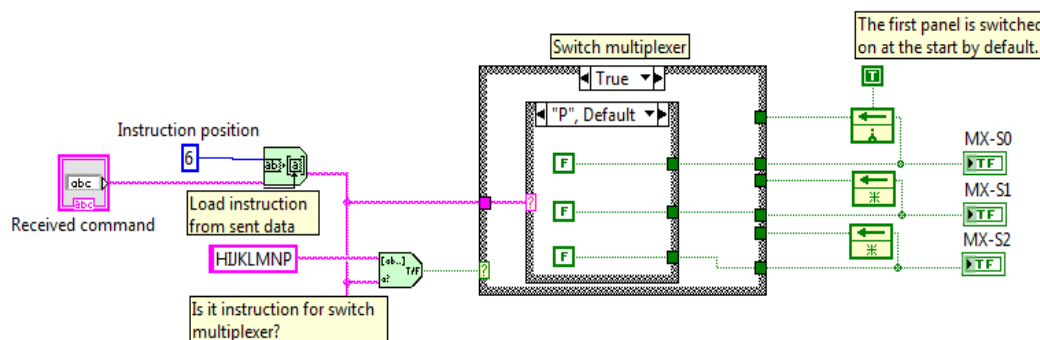
opačne. V tomto prípade som pomocou VSPD nahradil funkciu komunikačného rozhrania RSAD, ktorá zabezpečuje konverziu sériovej komunikácie na wireless, a čiastočne funkciu bloku riadiacej jednotky solária CUoS a to konkrétne multikanálovú rádiovú dosku B686MC-Tiny (AddLink CUoS) umiestnenú v riadiacej jednotke solária. Blokom označeným ako *SolarTest* v blokovej schéme uvedenej na obrázku 32 som nasimuloval ostatnú funkcionálnosť riadiacej jednotky solária CUoS a riadiacich jednotiek trubíc CUoT.



Obrázok 32 Blokova schéma náhrady hardvérového riešenia riadenia solária

SolarTest ako som spomenul spracováva prichádzajúce požiadavky. Výsledok týchto požiadaviek zobrazuje indikačnými prvkami. *SolarTest* som implementoval vo vývojovom prostredí LabVIEW, ako samostatné VI, ktoré musí byť spustené paralelne s komunikačným programom.

V prílohe 16 je zobrazené hlavné VI *SolarTest-u*. Jeho funkcionálnosť som rozdelil do niekoľkých častí. Pre čítanie prichádzajúcich príkazov a odosielanie odpovedí som použil VISA komponenty. Hlavnou funkcionálnosťou komunikačného programu sú subVI (Analyse CUoS cmd., a Analyse CUoT cmd.), ktorými analyzujem prichádzajúce príkazy ich príklad uvádzam na obrázku 33, kompletne tieto VI uvádzam v elektronickej forme.



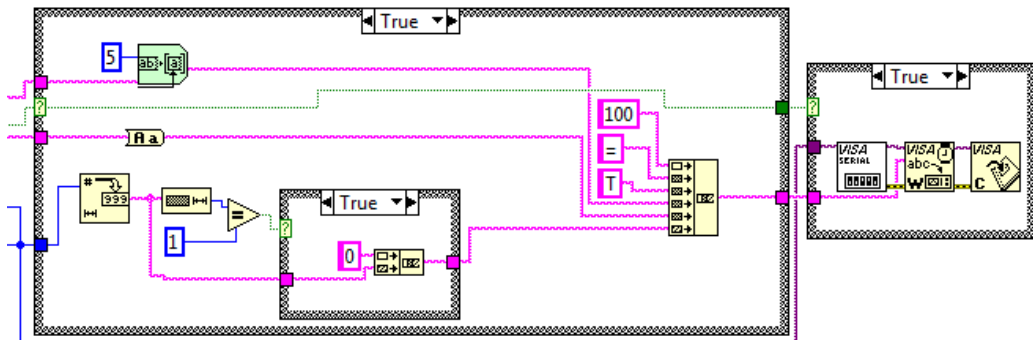
Obrázok 33 Príklad subVI Analyse CUoS cmd.

Úlohou týchto dvoch blokov je spracovať prichádzajúce príkazy z komunikačného softvéru a na základe ich významu (Príloha 15) je v používateľskom rozhraní *SolarTest-u* (Príloha 17) zapnutý príslušný indikátor (LED dióda, Slide komponent atď.).

Príklad uvedený na obrázku 33 spracováva príkazy určené na prepnutie multiplexera (MH74HCT151), ktorým je zabezpečujem vytvorenie komunikačného kanála pre odpoveď jednotlivých riadiacich jednotiek trubíc CUoT. Z prichádzajúceho

príkazu prečítam znak zo šiestej pozície, ktorý reprezentuje inštrukciu (Výpis 1), túto inštrukciu následne porovnávam z jednotlivými znakmi reprezentujúcimi inštrukcie prepnutia multiplexera (MH74HCT151). Ak je inštrukcia nájdená, na výstupných indikátoroch reprezentovaných ako LED diódy je zobrazím výsledok tejto operácie rozsvietením príslušného indikátoru (v používateľskom rozhraní som tieto LED indikátory označil ako MX-S0-S2). Ak nie je nájdená inštrukcia ponechám na týchto indikátoroch pôvodnú hodnotu, čo som zabezpečil feed back node komponentom.

V prípadoch kedy sú od riadiacej jednotky solária CUoS alebo riadiacej jednotky trubíc CUoT požadované dáta, som nepoužil indikátor ale vytvoril odpoveď v požadovanom formáte (Výpis 1) a túto odoslal. Príklad vytvorenia odpovede na príkaz zaslania hodnoty UV žiarenia uvádzam na obrázku 34. Ako je možné vidieť na uvedenom príklade odpoveď som zložil pre jednoduchosť z reťazcových konštánt. Na tento účel som použil komponentu concatenate strings.



Obrázok 34 Príklad vytvorenia odpovede s hodnotou UV žiarenia

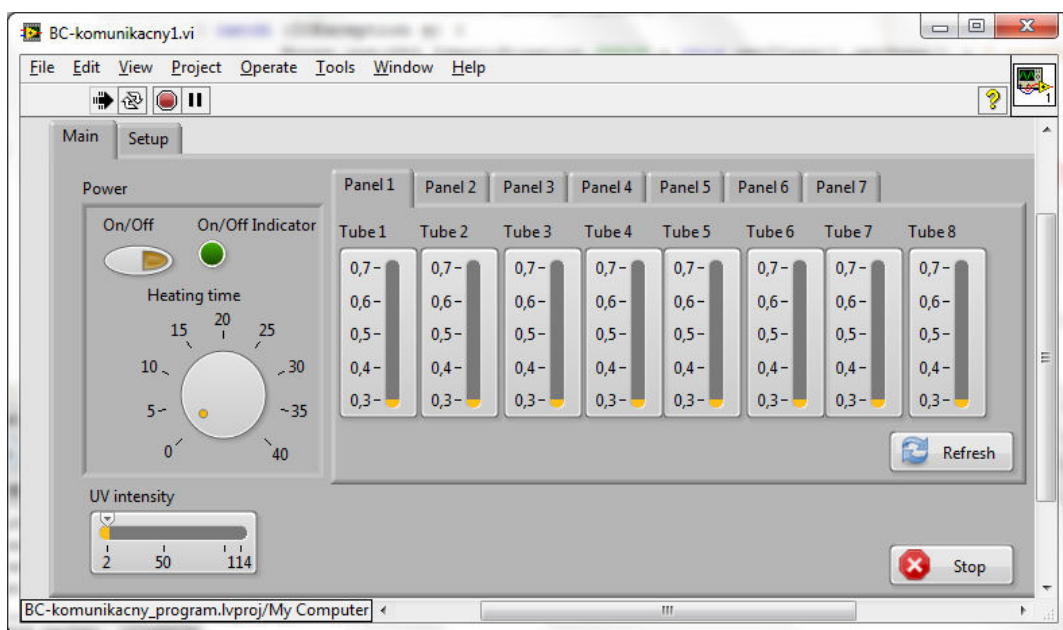
Príklad uvádza odpoveď na požiadavku získania hodnoty intenzity UV žiarenia z trubice. Požadovanú hodnotu intenzity UV žiarenia vyjadrenú ako číslo v prvom kroku prevádzam na reťazec. Ak je číselná hodnota menšia ako 10 dopĺňam ju na dva znaky (napr. 8 -> 08). Následne tento reťazec odovzdávam VISA komponentom, ktoré zabezpečia jeho zápis na sériový port resp. odoslanie komunikačnému softvéru.

3.4 Komunikačný softvér (Solar)

Pre potreby obsluhy som vyvinul komunikačný softvér *Solar*, ktorého úlohou je zobrazovať aktuálne údaje získané z opaľovacieho zariadenia. Hlavnou úlohou *Solar*-u je získanie a prehľadné zobrazenie informácií obsluhu. Za týmto účelom som použil vývojové prostredie LabVIEW. Dôraz pri návrhu používateľského rozhrania som kládol na jednoduchosť. Na obrázku 35 uvádzam používateľské rozhranie komunikačného programu. Obsluha opaľovacieho zariadenia má možnosť nastaviť čas, po ktorý bude opaľovacie zariadenie spustené (pre tento účel som v používateľskom rozhraní použil komponent otočný gombík (Knob)). Tlačidlom „On/Off“ má obsluha možnosť spustiť opaľovacie zariadenie na nastavený čas.

Do pravej časti používateľského rozhrania som pri jeho návrhu umiestnil sériu záložiek s názvami Panel 1 – 7, ktoré reprezentujú jednotlivé pripojené riadiace

jednotky trubíc CUoT k riadiacej jednotke solária CUoS. Na každej z týchto záložiek je umiestnených osem „slide“ komponentov, ktorými reprezentujem úroveň intenzity UV žiarenia na jednotlivých trubiciach. Pomocou tlačidla „Refresh“ som obsluhu umožnil načítať aktuálnu hodnotu intenzity UV žiarenia z jednotlivých trubíc opaľovacieho zariadenia. Posuvník v spodnej časti umožňuje obsluhu nastaviť úroveň intenzity UV žiarenia.



Obrázok 35 Používateľské rozhranie komunikačného programu

Implementáciu v blokovom diagrame som postavil na bloku „Event Structure“, ktorý umožňuje programu reagovať na podnety používateľa. Všetky udalosti (eventy) generované po používateľskej interakcii sú odchytené spomenutou štruktúrou a následne spracované. V prílohe 18 zobrazujem časť blokovej schémy VI *Solar-u*. Spracovanie som umiestnil do dvoch paralelných cyklov.

V prvom z cyklov pri každej iterácii sledujem stav jednotlivých komponentov (podnet od používateľa). V okamihu keď používateľ klikne na tlačidlo On/Off je vygenerovaná „Value Change“ udalosť, ktorú som implementoval tak, že nastaví vizuálne prvky v používateľskom rozhraní, odošle príkaz, ktorý pripojí jednotlivé riadiace jednotky trubíc CUoT k napájaniu.

Do druhého cyklu som implementoval komponentu „Elapsed Time“, ktorá slúži na sledovanie uplynutého časového okamihu. Jeho vstupnou hodnotou je čas v sekundách, ktorý som vypočítal ako súčin časovej hodnoty nastavenej obsluhou ovládacím prvkom knob a konštantnej hodnoty 60 (čo reprezentuje minútu). V okamihu uplynutia nastaveného časového limitu som zabezpečil odoslanie príkazu na odpojenie riadiacich jednotiek trubíc CUoT od napájania. Zároveň v rámci používateľského rozhrania som zabezpečil vypnutie všetkých vizuálnych prvkov.

V prílohe 19 je uvádzam príklad získania aktuálnych hodnôt intenzity UV žiarenia. Je nutné podotknúť, že pre odpoveď riadiacej jednotky trubíc CUoT je nutné

vytvoriť komunikačný kanál. Vytvorenie komunikačného kanála som zabezpečil zobrazením príslušnej záložky reprezentujúcej riadiacu jednotku trubíc CUoT. Používateľskou interakciou rovnakým spôsobom ako som popísal je vyvolaná udalosť, ktorá spôsobí zaslanie príkazu riadiacej jednotke solária CUoS, ktorá má za úlohu prepnúť multiplexer (MH74HCT151). Po kliknutí na tlačidlo „Refresh“ na zvolenej záložke je vyvolaná udalosť, v ktorej v cykle pre jednotlivé trubice v rámci zvolenej riadiacej jednotky trubíc CUoT posielam príkazy. Na tieto príkazy *Solar* očakáva odpoveď, ktorú následne spracujem a zobrazím získanú hodnotu v príslušnom indikátore.

Pre postupné spracovanie sekvencie príkazov – odoslanie požiadavky, získanie odpovede na zaslanú požiadavku a zobrazenie získanej hodnoty som použil komponent „Flat sequence“, ktorá mi umožnila sekvenčné spracovanie jednotlivých častí programového kódu. Kompletne zdrojové kódy VI a subVI sú uvedené v prílohe v elektronickej forme.

4 NÁVRH RIADIACEHO ALGORITMU

Potreba riadiaceho algoritmu bola už niekoľko krát spomenutá v predchádzajúcich kapitolách. Cieľom tejto kapitoly je navrhnúť koncepciu a implementovať riadiaci algoritmus. Túto kapitolu rozdelím do troch častí v prvej časti v skratke opíšem implementáciu programu mikrokontrolera (MC68HC908KX2) obsluhujúceho riadiacu jednotku solária CUoS, v druhej časti uvediem koncepčný návrh riadiaceho algoritmu pre mikrokontroler (MC68HC908GT16) zodpovedný za obsluhu riadiacej jednotky trubíc CUoT a v tretej časti opíšem samotný riadiaci algoritmus.

Pre účely implementácie algoritmov som použil assembler spolu s vývojovým prostredím CodeWarrior od spoločnosti Metrowerks. Inštrukčnú sadu a popis mikrokontrolerov (MC68HC908KX2, MC68HC908GT16) uvádzajú [28] a [29]. Vzhľadom na to, že oba mikrokontrolery (MC68HC908KX2, MC68HC908GT16) sú z rodiny HC908 ich inštrukčná sada je rovnaká čo mi pri implementácii pomohlo.

4.1 Softvér pre riadiacu jednotku solária CUoS

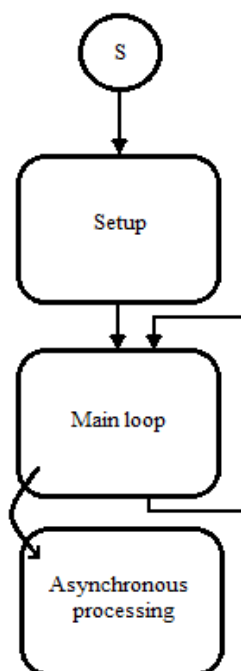
Riadiaca jednotka solária CUoS je do určitej miery srdcom „slave“ časti (Obrázok 19) riadiacej jednotky. Ako už bolo spomenuté v kapitole 2.3.5 jej hlavnou úlohou je zabezpečiť distribúciu komunikácie v smere z riadiaceho počítača resp. v opačnom smere v prípade, že boli zaslané príkazy požadujúce napr. aktuálne hodnoty intenzity UV žiarenia na jednotlivých trubiciach. V nasledujúce odstavce sú venované práve požiadavkám a opisu implementácie softvéru, ktorý zabezpečuje funkciu riadiacej jednotky solária CUoS.

4.1.1 Požiadavky na softvér pre riadiacu jednotku solária CUoS

Pri definovaní požiadaviek na softvér pre riadiacu jednotku solária CUoS som vychádzal z hardvérového zapojenia a definovanej inštrukčnej sady (Príloha 15). Hlavnou požiadavkou na softvér je schopnosť prijímať komunikáciu a odosielať požadované dáta riadiacemu počítaču. Ďalšou veľmi dôležitou vlastnosťou je schopnosť vytvoriť komunikačný kanál aby bola riadiaca jednotka trubíc CUoT resp. samotná riadiaca jednotka solária CUoS schopná odpovedať na príkazy zaslané z riadiaceho počítača. Z toho vyplýva tiež požiadavka na spracovanie inštrukčného súboru resp. identifikácii inštrukcií určených pre samotnú riadiacu jednotku solária CUoS.

4.1.2 Implementácia softvéru pre riadiacu jednotku solária CUoS

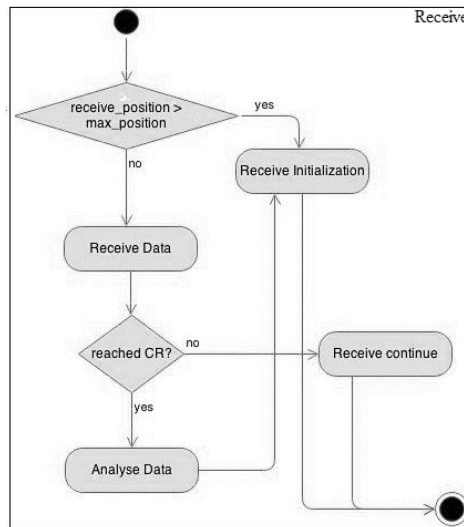
Na obrázku 35 uvádzam jednoduchý vývojový diagram riadiaceho softvéru určeného pre riadiacu jednotku solária CUoS. Po štarte programu (S) sa spustí inicializácia s potrebnými nastaveniami mikrokontrolera (MC68HC908KX2) (Setup). V tomto bloku inicializujem dôležité súčasti ako konfiguračné registre (CONFIG1, CONFIG2), ktoré umožňujú napr. povoliť resp. zakázať oscilátor počas režimu zastavenia, zdroj časového signálu pre sériovú komunikáciu a ďalšie. V tomto bloku tiež inicializujem oscilátor nastavením registra ICGMR (multiplikatívny register), ktorý slúži ako multiplikátor generátora interných hodín. Okrem spomenutých nastavení je nutné nastaviť aj sériový port, ktorému nastavím prenosovú rýchlosť, povolím prerušenie vyvolané prichádzajúcou komunikáciou atď.



Obrázok 36 Vývojový diagram riadiaceho softvéru CUoS

Blok main loop nerobí v podstate nič dôležité. Tento blok som implementoval ako nekonečný cyklus, v ktorom mikrokontroler (MC68HC908KX2) čaká na asynchrónne podnety z okolia. Do bloku asynchrónneho spracovania som ukryl všetku podstatnú funkcionality. Tento blok je vyvolaný prichádzajúcou sériovou komunikáciou, ktorá vyvolá prerušenie (povolenie prerušenia sa nastavuje 5. bitom (ESCI Receive Interrupt Enable Bit), v ESCI kontrolnom registri, SSC2).

S každým vyvolaním prerušenia sa spustí obslužná rutina, ktorú som nazval *Receive*. Na obrázku 37 uvádzam jej vývojový diagram. Po vyvolaní prerušenia spustená rutina overí, či počet už prečítaných znakov prichádzajúcich zo sériového rozhrania je väčší maximálny počet znakov (ide o ošetrenie výnimočného stavu).



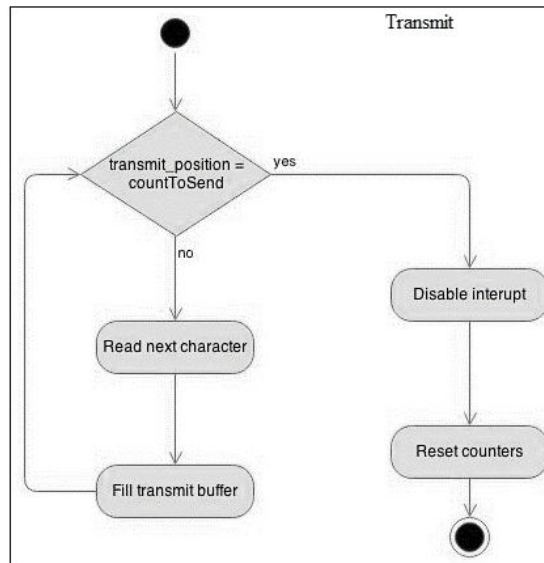
Obrázok 37 Vývojový diagram obslužnej rutiny *Receive* prerušenia prichádzajúcej sériovej komunikácie

Ak áno spracovanie pokračuje blokom *Receive Initialization*, ktorého úlohou je inicializovať všetky potrebné premenné na počiatočnú hodnotu. Po tejto inicializácii sa spracovanie obslužnej rutiny preruší a očakávajú sa ďalšie prichádzajúce dáta.

V prípade že táto podmienka splnená nie je spracovanie pokračuje blokom *Receive Data*, ktorý z dátového bufferu (SCDR) prečíta dáta a uloží ich do pripraveného poľa (*receive_value*). Na záver svojho spracovania skontroluje, či bol posledný načítaný znak CR (carriage return). Ak nie očakávajú sa ďalšie prichádzajúce dáta v opačnom prípade spracovanie pokračuje blokom *Analyse Data*.

Analyse Data som implementoval ako funkciu, ktorej úlohou je analyzovať prijaté dáta. Analýzou prijatých dát (*Command* štruktúra) v tomto prípade myslím, rozpoznanie inštrukcie (Príloha 15). Vstupným parametrom tejto funkcie je hodnota načítaná zo šiestej pozície poľa (*receive_value*), do ktorého boli načítané dáta prichádzajúce zo sériového rozhrania. Táto hodnota je následne porovnaná s inštrukciami (Príloha 15) určenými pre riadiacu jednotku solária CUoS. A na základe identifikovanej inštrukcie sa spustí príslušná funkcia, ktorá zabezpečí vykonanie požadovanej činnosti. Vývojový diagram funkcie *AnalyseData* uvádzam v prílohe 20, z dôvodu jeho sprehľadnenia som rozhodovacie bloky pre identifikáciu významovo podobných inštrukcií (napr. inštrukcií pre prepnutie panelu je sedem) združil do jedného rozhodovacieho bloku, rovnako som to urobil aj s blokmi výkonnými.

Poslednou dôležitou funkciou, ktorá je obdobne ako funkcia *Receive* obslužnou rutinou prerušenia je funkcia *Transmit*. Štandardne je toto prerušenie zakázané a povoľuje sa programovo (nastavením šiesteho bitu registra SCC2 – Enable transmission completed) pri funkciách, ktoré využívajú funkciu odoslania dát. Z inštrukčného súboru (Príloha 15) ide o inštrukcie pre identifikáciu (*INST_IDENTIFY*), získanie hodnoty portu B (*GET_PORTB_VALUE*) a nastavenia identifikácie riadiacej jednotky solária CUoS (*INST_SET_RJS_ID*). Vývojový diagram funkcie *Transmit* je zobrazený na obrázku 38, ako je na tomto vývojovom diagrame možné vidieť odosielanie rovnako ako prijímanie prebieha v cykle.



Obrázok 38 Vývojový diagram obslužnej rutiny Transmit prerušenia odchádzajúcej sériovej komunikácie

Na začiatku každého cyklu sa skontroluje či bol dosiahnutý požadovaný počet odoslaných znakov. Ak áno prerušenie sa zakáže a počítadlá (transmit_position, countToSend) sa vynulujú. Počítadlo transmit_position slúži ako index poľa, v ktorom sú uložené dáta pripravené na odoslanie, počítadlo countToSend slúži ako informácia o dĺžke dát, ktoré budú odosielané. V prípade, že ešte nebol dosiahnutý koniec poľa je prečítaný nasledujúci znak tohto poľa a jeho hodnota je zapísaná do registra SCDR, ktorý slúži ako buffer pre odosielač posuvný register (transmit shift register).

Kompletný zdrojový kód obslužného programu riadiacej jednotky solária CUoS uvádzam v elektronickej prílohe.

4.2 Softvér pre riadiacu jednotku trubíc CUoT

Riadiaca jednotka trubíc CUoT ako názov napovedá a bolo už niekoľko krát spomenuté je zodpovedná za riadenie k nej pripojených trubíc. Ústredným členom z teórie riadenia tak ako hovorí [37] je v prípade riadiacej jednotky trubíc CUoT mikrokontroler (MC68HC908GT16). Akčný orgán, ktorý bude ústredným členom ovplyňovaný je v tomto prípade spínacia jednotka a riadenou sústavou sú pripojené trubice. Spätnú väzbu zabezpečuje sensorová jednotka spolu s analógovo digitálnym prevodníkom mikrokontrolera (MC68HC908GT16).

Túto kapitolu som rozdelil na dve časti, v ktorých popíšem požiadavky na riadiaci algoritmus pre ústredný člen a samotný riadiaci algoritmus, na základe ktorého bude ústredný člen ovplyvňovať akčný orgán.

4.2.1 Požiadavky na softvér pre riadiacu jednotku trubíc

CUoT

Pri definovaní požiadaviek na softvér pre riadiacu jednotku trubíc CUoT som vychádzal z hardvérového zapojenia riadiacej jednotky trubíc CUoT a v kapitole 3.2 definovanej inštrukčnej sady (Príloha 15). Hlavnou požiadavkou na softvér pre riadiacu jednotku trubíc CUoT je jeho schopnosť regulovať intenzitu ultrafialového žiarenia na požadovanú hodnotu nastavenú obsluhou z komunikačného softvéru (*Solar*). Túto činnosť musí byť softvér pre riadiacu jednotku trubíc schopný zabezpečiť prostredníctvom spínacej jednotky a aktuálnej hodnoty intenzity ultrafialového žiarenia získanej spätnou väzbou zo sensorovej jednotky.

Nemenej dôležitými požiadavkami na funkcionality softvéru pre riadiacu jednotku trubíc CUoT sú schopnosť zabezpečiť prijímanie príkazov a odosielanie požadovaných dát po komunikačnom kanále vytvorenom riadiacou jednotkou solária CUoS. Z predchádzajúcich požiadaviek vyplýva tiež požiadavka na schopnosť spracovania inštrukčného súboru (Príloha 15).

4.2.2 Implementácia softvéru pre riadiacu jednotku trubíc

CUoT

Štruktúra hlavného programu pre riadiacu jednotku trubíc CUoT je rovnaká ako bolo uvedené na obrázku 35, ktorý zobrazoval vývojový diagram programu určeného pre riadiacu jednotku solária CUoS. Funkcionality pre prijímanie a vysielanie nazvanú *Transmit* a *Receive* som implementoval rovnakým spôsobom ako v prípade riadiacej jednotky solária CUoS z toho dôvodu v tejto kapitole nebudú opisované znova.

V kapitole sa venujem popisu častí kódu, ktoré sú dôležité pre správnu funkciu riadiaceho algoritmu. Program rovnako ako v prípade programu pre riadiacu jednotku solária CUoS je spustený v cykle a čaká na asynchrónne podnety z okolia. Asynchrónnymi podnetmi z okolia som označil napr. prichádzajúcu sériovú komunikáciu alebo vyvolané prerušenia časovača resp. vyvolanie externého prerušenia.

Funkcia Setup

Ako je možné vidieť vo vývojovom diagrame na obrázku 35 rovnako ako pri programe pre riadiacu jednotku solária CUoS je vstupným bodom do programu funkcia *Setup*, ktorá zabezpečuje potrebné nastavenia mikrokontrolera (MC68HC908GT16). V tejto funkcii je rovnako ako v rovnomennej funkcii *Setup* v programe pre riadiacu jednotku solária CUoS inicializácia sériovej komunikácie.

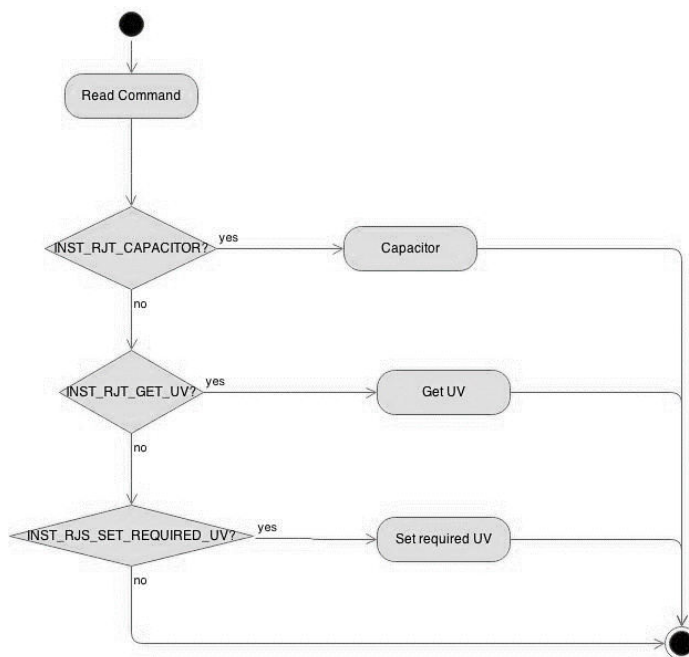
Obsahuje tiež rôzne nastavenia časovačov potrebných napr. pri riadení intenzity ultrafialového žiarenia alebo snímaní aktuálnych hodnôt intenzity ultrafialového žiarenia. Časovače sú nastavené tak, že generujú prerušenie v okamihu pretečenia. Ich opätovné resetovanie na pôvodnú hodnotu som vyriešil v ich obslužných rutinách.

Dôležitým nastavením je tiež nastavenie analógovo digitálneho prevodníka, ktorý som nastavil tak, že je vykonaný len jeden prevod medzi zápismi do jeho kontrolného registra.

Na záver je potrebné dodať, že vo funkcii *Setup* je štandardne nastavená hodnota ultrafialového žiarenia pre jednotlivé trubice na úroveň $0,8W.m^{-2}$.

Funkcia *AnalyseData*

Rovnako ako v programe pre riadiacu jednotku solária CUoS je aj v programe pre riadiacu jednotku trubíc CUoT implementovaná funkcia *AnalyseData*. Jej vývojový diagram uvádzam na obrázku 39.

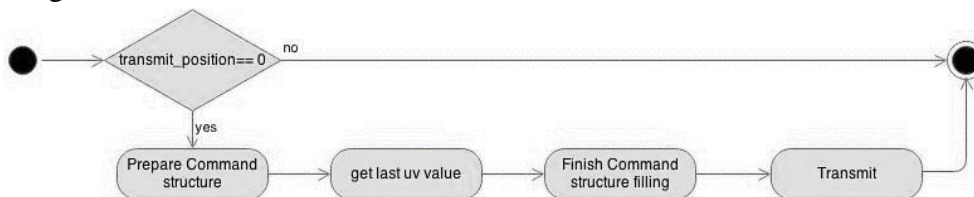


Obrázok 39 Vývojový diagram funkcie *AnalyseData* riadiacej jednotky trubíc CUoT

Jej úlohou je prečítať inštrukciu resp. príkaz z prijatej sériovej komunikácie (*Command*) štruktúra a na základe identifikovania príkazu vykonať príslušnú operáciu. V nasledujúcich častiach opíšem funkcie *GetUv* a *SetRequiredUv*. Funkcia poslednej zo spomenutých funkcií je z pohľadu regulácie najdôležitejšia.

Funkcia *GetUv*

Úlohou funkcie *GetUv* je vrátiť hodnotu získaného ultrafialového žiarenia. Jej vývojový diagram uvádzam na obrázku 40.



Obrázok 40 Vývojový diagram funkcie *GetUv*

Na začiatku spracovania tejto funkcie je umiestnená kontrola, či aktuálne nie je napĺňaná štruktúra *Command*. V prípade, že tomu tak je funkcia sa ukončí. V opačnom prípade sa začne vytvárať resp. napĺňať štruktúra *Command* potrebnými hodnotami (*Prepare Command structure*) následne sa načíta hodnota ultrafialového žiarenia (*get last uv value*) táto hodnota je uložená v poli, ktoré je vždy pri požiadavke nastavenia ultrafialového žiarenia na nejakú úroveň vyplnené. Po získaní tejto hodnoty je dokončené vyplnenie *Command* štruktúry (*Finish Command structure filling*) a požadované dáta sú pripravené na odoslanie. Na záver spracovania príkazu sa takto pripravené dáta odošlú (*Transmit*).

Funkcia *SetRequiredUv*

Na začiatok je potrebné povedať, že po spustení opaľovacieho zariadenia, je komunikačným programom vygenerovaný príkaz, ktorý z riadiaceho počítača odošle požadovanú hodnotu ultrafialového žiarenia, ktorá má byť nastavená a udržiavaná až do nasledujúcej zmeny. Funkcia *SetRequiredUv* je jednoduchá jej vývojový diagram uvádzam na obrázku 41.



Obrázok 41 Vývojový diagram funkcie *SetRequiredUv*

V prvom kroku je prečítaná požadovaná hodnota zo štruktúry *Command* a následne je požadovaná hodnota priradená do 8 bajtového poľa, ktoré reprezentuje jednotlivé trubice. Ide o globálnu premennú, ktorá je prístupná iným častiam programu, ktoré sú zodpovedné za samotnú reguláciu.

Funkcia *RecalibrationStartDelay*

Táto funkcia je kľúčovou funkciou celej regulácie a ako názov napovedá jej úlohou je vypočítať oneskorenie štartu. Ide o výpočet oneskorenia štartu pre jednotlivé trubice na základe ich získanej intenzity ultrafialového žiarenia. Jej vývojový diagram je zobrazený v prílohe 21.

Ako je možné vidieť z vývojového diagramu funkcia pracuje v cykle, čím je zabezpečené spracovanie hodnôt pre všetky trubice pripojené k akčnému orgánu teda k spínacej jednotke. Ako bolo spomenuté hodnoty získané zo senzorov sú uložené v 8 bajtovom poli, v ktorom každá z hodnôt reprezentuje poslednú získanú hodnotu ultrafialového žiarenia. V prvom kroku si funkcia resetuje index, ktorý je určený pre indexovanie jednotlivých prvkov spomenutého poľa. Následne sa posledná získaná hodnota intenzity ultrafialového žiarenia porovná s hodnotou požadovanou a na základe tohto porovnania je vypočítavané oneskorenie. Jeho zvýšenie resp. zníženie sa vykonáva do okamihu kým rozdiel poslednej hodnoty intenzity ultrafialového žiarenia a požadovanej hodnoty intenzity ultrafialového žiarenia nie je v dovolenej tolerancii. V okamihu keď sa hodnota nachádza v dovolenej tolerancii je táto časť algoritmu

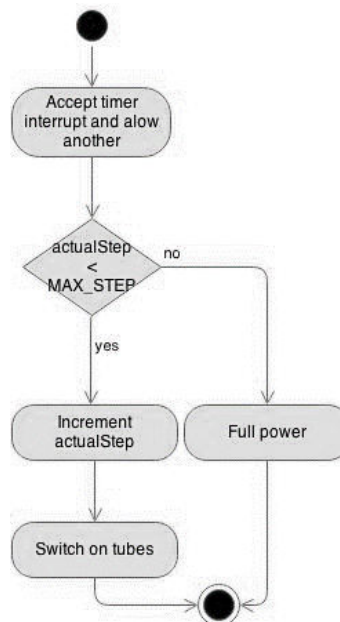
ukončená uloží sa vypočítaná hodnota oneskorenia, zvýši sa index poľa a pokračuje sa do ďalšej iterácie.

Spracovanie externého prerušenia

Externé prerušenie je generované vďaka jednotke riadenia fázy (vid' kapitola 2.3.6). Vývojový diagram obslužnej rutiny externého prerušenia uvádzam v prílohe 22.

Obslužná rutina externého prerušenia na začiatku svojho spracovania spúšťa dva časovače prvý z nich je určený pre vytvorenie oneskorenia pre riadenie spínacej jednotky. V okamihu vyvolania prerušenia časovača sa volá jeho obslužná rutina, ktorej úlohou je každú z pripojených trubíc k spínacej jednotke na základe vypočítaného oneskorenia vo funkcii *RecalibrationStartDelay* spustiť v požadovaný okamih. Spustením je myslené vystavenie príslušnej logickej úrovne (logická 1, logická 0) na jednotlivé piny portu PTA zodpovedného za riadenie spínacej jednotky.

Vývojový diagram obslužnej rutiny prerušenia časovača uvádzam na obrázku 42. Obslužná rutina akceptuje prerušenie časovača a povolí generovanie jeho ďalšieho prerušenia (Accept timer interrupt and allow another). Následne je hodnota aktuálneho kroku (táto bola pri nastavení a spustení časovača nastavená na 0) porovnaná s maximálnou stanovenou hodnotou. Ak je táto maximálna hodnota prekročená trubice budú zapnuté na svoj plný výkon (Full power). V opačnom prípade sa zvýši hodnota kroku resp. oneskorenia (Increment actualStep) a zavolá sa funkcia pre spustenie trubíc (Switch on tubes). Jej časť uvádzam vo výpise 6.



Obrázok 42 Obslužná rutina prerušenia časovača

Uvedený fragment kódu, prečíta hodnotu oneskorenia pre spustenie resp. naštartovanie trubice, ktoré bolo vypočítané a uložené funkciou *RecalibrationStartDelay*, táto hodnota je následne porovnaná s aktuálnou hodnotou oneskorenia a v prípade, ak je

hodnota vo fragmente kódu označená ako *tube_uv_startStep_value* vyššia program pokračuje spracovaním nasledujúcej trubice. V opačnom prípade ju naštartuje.

Výpis 6 Fragment zdrojového kódu funkcie pre spustenie trubíc

```
tube_0:
    lda tube_uv_startStep_value + 0
    cmp actual_step
    bhi tube_1
    bset 0,PTA
```

Druhým z časovačov, ktoré spúšťa obslužná rutina externého prerušenia je časovač určený pre načítanie aktuálnych hodnôt zo senzorevej jednotky. Jeho vývojový diagram uvádzam v prílohe 23. Jeho funkcia je relatívne jednoduchá, po vygenerovaní prerušenia časovača sa zakáže prerušenie analógovo digitálneho prevodníka (Disable interrupt), do indexového registra sa načíta aktuálna hodnota indexu (Load actual index value). Následne sa načíta hodnota prevedená analógovo digitálnym prevodníkom a táto hodnota sa uloží do 8 bajtového poľa.

Algoritmus overí, či boli prečítané hodnoty z každej trubice (All tubes loaded?) ak nie povolí sa prerušenie analógovo digitálneho prevodníka a načítava sa hodnota z nasledujúcej trubice. V okamihu kedy sú hodnoty zo všetkých trubíc prečítané sa hodnota indexu nastaví na počiatočnú hodnotu (0) a nastaví sa príznak recalibrácie (recalibration flag).

Pri ďalšom vyvolaní obslužnej rutiny externého prerušenia ako je možné vidieť z vývojového diagramu uvedeného v prílohe 22 vďaka nastavenému príznaku recalibrácie sa na základe novo získaných hodnôt intenzity ultrafialového žiarenia spustí nová recalibrácia teda výpočet jednotlivých oneskorení a uložia sa hodnoty poslednej získanej intenzity ultrafialového žiarenia a hodnoty aktuálne.

Zdrojové kódy riadiaceho softvéru pre riadiacu jednotku trubíc sú uvedené v elektronickej prílohe.

5 DOSIAHNUTÉ VÝSLEDKY

V nasledujúcich odstavcoch budú postupne zhrnuté dosiahnuté výsledky vzhľadom na stanovené ciele v úvode bakalárskej práce.

V úvode som teoreticky spracoval fyzikálne princípy optoelektronických snímačov a vykonal prieskum trhu s týmito snímačmi. Z ponúkaných možností bol na finálnu implementáciu hardvérového riešenia zvolený fototranzistor SFH 309-5 aj napriek tomu, ako bolo spomenuté, že tento nepokrýva požadovanú časť spektra elektromagnetického žiarenia. Zistil som, že fototranzistory sú skôr vhodné pre detekciu viditeľnej časti spektra elektromagnetického žiarenia. Napriek tomu však bol zvolený fototranzistor postačujúci na realizáciu čo neskôr v tejto časti podloží nameranými hodnotami u zadávateľa projektu.

V úvode som tiež spracoval problematiku merania erytemálne účinnej intenzity ožiarenia a popísal metodiku merania v rámci opaľovacích zariadení. Rovnakú metodiku pre meranie erytemálne účinnej intenzity ožiarenia používa aj zadávateľ, spoločnosť Quadra Medica. Táto metodika vychádza z technickej normy EN 60335-2-27 Bezpečnosť elektrických spotrebičov pre domácnosť a na podobné účely.

V priebehu práce som tiež teoreticky popísal umelé zdroje ultrafialového žiarenia a uviedol som štandardné zapojenie výbojky. V tej istej časti práce som popísal technické parametre opaľovacích zariadení resp. ako sa uvádza v novele [38] opaľovacích prístrojov. V tej istej časti som popísal navrhované riadiace jednotky (riadiacu jednotku solária CUoS, riadiacu jednotku trubíc CUoT) a v neposlednom rade komunikačné rozhranie RSAD. Na obrázku 21, v prílohe 6 a prílohe 13 uvádzam navrhnuté elektrické schémy zapojenia riadiacich jednotiek. V prílohách alebo priamo v texte je uvedený aj zoznam súčiastok s hodnotami potrebnými pre zrealizovanie zapojenia.

V práci bol tiež navrhnutý softvér pre riadiacu jednotku solária CUoS a riadiacu jednotku trubíc CUoT, ktorého cieľom bolo zabezpečiť optimálnu prevádzku opaľovacieho zariadenia. Na základe teoreticky vypočítaných hodnôt podľa vzťahov (16), (18) a (19) by navrhnutý riadiaci algoritmus mal byť schopný regulovať hodnotu erytemálne účinnej intenzity ožiarenia od 0 – 0,84 W.m⁻². Avšak najnižšiu hodnotu erytemálne účinnej intenzity ožiarenia, ktorú sa s navrhnutým regulačným algoritmom podarilo dosiahnuť bola na úrovni 0,24 W.m⁻² pri pokusoch o dosiahnutie nižšej hodnoty riadené trubice blikali. Najvyššia hodnota, ktorú sa podarilo regulačným algoritmom dosiahnuť zodpovedala teoreticky vypočítanej hodnote.

Príklady overenia funkčnosti riadiaceho algoritmu uvádzam z dôvodu rozsiahlosti nameraných hodnôt len v elektronickej prílohe na CD nosiči. Súboru uvádzam pod menami 46_min.xls a 46_min3.xls. Tieto merania boli vykonané na strane zadávateľa, v spoločnosti Quadra Medica širokospektrálnym rádiometrom.

Nakoniec je potrebné ešte spomenúť, že v prostredí LabView som implementoval základný komunikačný program, ktorého funkčnosť som nemal možnosť otestovať na žiadnom zariadení v reálnej prevádzke. Za účelom testovania som

vytvoril testovací program, ktorý by mal simulovať správanie riadiacej jednotky solária CUoS resp. riadiacej jednotky trubíc CUoT. Pri návrhu základného komunikačného programu som navrhol komunikačný protokol na základe, ktorého sú obe strany riadiace PC, riadiaca jednotka solária CUoS a riadiaca jednotka trubíc schopné komunikovať.

6 ZÁVER

V tejto bakalárskej práci je popísaná teória a metodológia pre meranie erytemálne účinnej intenzity ožiarenia. Je nutné konštatovať, že pri teoretickom rozbere bolo značne problematické získať popis fyzikálnych princípov a samotných metód pre meranie intenzity ultrafialového žiarenia.

Práca tiež obsahuje technické parametre vybraných opaľovacích zariadení a parametre navrhutej riadiacej jednotky spolu s popisom softvéru pre navrhnutú riadiacu jednotku solária a rovnako navrhnutú riadiacu jednotku trubíc.

V neposlednom rade treba spomenúť navrhnutý a implementovaný základný komunikačný program v prostredí LabVIEW s využitím VISA komponentov určených pre zabezpečenie sériovej komunikácie. Zdrojové kódy VI základného komunikačného programu nazvaného *Solar* je možné nájsť na priloženom CD.

Celková realizácia práce bola veľmi časovo aj pracovne náročná. Najväčším problémom pri riešení bolo odladenie riadiaceho algoritmu, ktoré trvalo niekoľko týždňov. Rovnako ako v prípade zdrojových kódov pre základný komunikačný program zdrojové kódy softvéru pre riadiacu jednotku solária a riadiacu jednotku trubíc je možné nájsť na priloženom CD.

Na priloženom CD tiež uvádzam niekoľko fotografií zobrazujúcich zhotovený model opaľovacieho zariadenia, na ktorom v neskorších fázach prebiehal vývoj. Tiež uvádzam niekoľko fotografií osadených dosiek plošných spojov riadiacej jednotky solária, riadiacej jednotky trubíc a komunikačného rozhrania RSAD. Tieto fotografie nie sú súčasťou tlačenej formy bakalárskej práce.

LITERATURA

- [1] M. I. Hasová, „Zoznam zdravotníckych zariadení,“ 12 8 2011. [Online]. Available: <http://zzz.sk/?clanok=10872>.
- [2] M. M. Štefániková, „EXPOZÍCIA UV ŽIARENÍU V SOLÁRIÁCH A JEJ VPLYV NA ZDRAVIE ČLOVEKA,“ ACTA UNIVERSITATIS MATTHIAE BELII, 7 6 2012. [Online]. Available: http://sparc.fpv.umb.sk/kat/ken/akta/index.php?option=com_content&view=article&id=146:expozicia-uv-iareniu-v-solariach-a-jej-vplyv-na-zdravie-loveka&catid=25:vyskumne-tudie&Itemid=27. [Cit. 1 3 2014].
- [3] „www.senzorika.leteckafakulta.sk,“ Katedra leteckej prípravy (KLTP), 2009. [Online]. Available: www.senzorika.leteckafakulta.sk/?q=node/8. [Cit. 12 3 2014].
- [4] MUDr. Ariana Lajčíková, CSc., Luděk Pekárek, „UV záření a jeho vliv na zdraví (Ultraviolet radiation and its health impact),“ 6. 1. 2009. [Online]. Available: <http://apps.szu.cz/svi/hygiena/archiv/h2009-2-05-full.pdf>. [Cit. 21. 2. 2014].
- [5] H. Kohútová, „Ochrana proti UV žiareniu, Úrad verejného zdravotníctva slovenskej republiky,“ 7. 9. 2009. [Online]. Available: http://www.uvzsr.sk/docs/bkv/info_pre_spotrebitelov/UV_ziarenie_fototypy_dlzka_pobytu_na_slnku_ochrana.pdf. [Cit. 24. 2. 2014].
- [6] Wikipedia, „Ultraviolet germicidal irradiation,“ 4. 5. 2014. [Online]. Available: http://en.wikipedia.org/wiki/Ultraviolet_germicidal_irradiation. [Cit. 6. 5. 2014].
- [7] Voříšek, M., Navrátil, Z., Optoelektronika, Brno: Vysoké učení technické v Brně - Nakladatelství VUTIUM, 1990.
- [8] prof. Ing. Vladimír Chudý, CSc., doc. Ing. Rudolf Palenčár, CSc., Ing. Eva Kureková, CSc., Ing. Martin Halaj, Meranie technických veličín, Bratislava: Vydavateľstvo STU, 1999.
- [9] N. Tarjányi, „Základy optoelektroniky,“ [Online]. Available: http://tarjanyi.fyzika.uniza.sk/Teaching/Photoconductivity_photoelectric_sensitivity.pdf. [Cit. 3. 3. 2014].
- [10] V., Frank H. Šnejdar, Principy a vlastnosti polovodičových součástek, SNTL, 1976, p. 488.
- [11] R. Kalus, „Trivium z optiky - Informace studentům - Katedra fyziky Přf OU,“ [Online].

- Available: <http://artemis.osu.cz:8080/artemis/view.php?ids=1&idr=1&idc=33>. [Cit. 30 3 2014].
- [12] T. Fukátko, Sezory neelektrických veličin, 5.díl, Detekce a měření různých druhů záření, Praha: BEN - technická literatura, 2007.
- [13] Sglux, „SG01S-18 Broadband SiC based UV photodiode,“ [Online]. Available: www.sglux.de/uploads/tx_products/datasheet/SG01S-18.pdf. [Cit. 6. 3. 2014].
- [14] P. doc. RNDr. František Kundracik, „Optoelektronika (Elektronika II),“ [Online]. Available: www.dep.fmph.uniba.sk/~kundracik/polovodicove_suciastky/optoelektronika_prednaska.ppt. [Cit. 13. 3. 2014].
- [15] S. Znojenský, „Dvojpolové prvky řízené osvětlením,“ 2. 12. 2001. [Online]. Available: dlabos.wz.cz/en/Soucastky_rizene_osvetlenim.html. [Cit. 14. 3. 2014].
- [16] Rozman, J., Sadovský, P., Čermák, D., Diagnostika životního prostředí., Brno: FEI VUT, 2000.
- [17] P. Jiří, Světelná technika v praxi, Praha: IN-EL, 1999.
- [18] SOKANSKÝ Karel, NOVÁK Tomáš, BÁLSKÝ Marek, BLÁHA Zdeněk, CARBOL Zbyněk, DIVIŠ Daniel, SOCHA Blahoslav, ŠNOBL Jaroslav, ŠUMPICH Jan a ZÁVADA Petr, Světelná technika, Praha: České vysoké učení technické v Praze, 2011.
- [19] J. Kuběna, „Principy moderních optických zobrazovacích metod,“ 2007. [Online]. Available: <http://www.physics.muni.cz/~kubena/PDF/Modmetv78.pdf>. [Cit. 11 4 2014].
- [20] Zbierka zákonov č. 554/2007, čiastka 231, Vyhláška ministerstva zdravotníctva Slovenskej republiky zo 16. augusta 2007 o podrobnostiach a požiadavkách na zariadenia starostlivosti o ľudské telo, 2007, pp. 4023 - 4030.
- [21] Slovenský ústav technickej normalizácie, STN EN 60335-2-27: Elektrické spotrebiče pre domácnosť a na podobné účely, Bezpečnosť. Časť 2-27: Osobitné požiadavky na spotrebiče určené na ožarovanie pokožky ultrafialovým a infračerveným žiarením, Bratislava: Slovenský ústav technickej normalizácie, 2011.
- [22] Slovenský ústav technickej normalizácie, Ultrafialové žiarivky používané na opaľovanie. Metóda merania a špecifikácie, Bratislava: Slovenský ústav technickej normalizácie, 2008.
- [23] „Fluorescent lamp. In: Wikipedia: the free encyclopedia. San Francisco (CA): Wikipedia Foundation, 2001,“ [Online]. Available: http://en.wikipedia.org/wiki/Fluorescent_lamp. [Cit. 27 2 2014].

- [24] Wikipedia, „Zářivka,“ 17. 2. 2014. [Online]. Available: <http://cs.wikipedia.org/wiki/Z%C3%A1%C5%99ivka>. [Cit. 14. 14. 2014].
- [25] O. Technology, „B868MC-TINY Technical Manual Issue 2.0,“ oneRF Technology, Sophia-Antipolis, June 2006.
- [26] „MAX232, MAX232l (Rev. L) - Texas Instruments,“ February 1989 - Revised March 2004. [Online]. Available: <http://www.ti.com/lit/ds/symlink/max232.pdf>. [Cit. 21 4 2014].
- [27] „MAX232 - wikipedia,“ [Online]. Available: <http://cs.wikipedia.org/wiki/MAX232>. [Cit. 21 4 2014].
- [28] F. semiconductor, „MC68HC908KX2 datasheet,“ 7. 2005. [Online]. Available: http://www.freescale.com/files/microcontrollers/doc/data_sheet/MC68HC908KX8.pdf. [Cit. 20. 3. 2014].
- [29] F. semiconductors, „MC68HC908GT16 datasheet,“ 4. 200ý. [Online]. Available: http://cache.freescale.com/files/microcontrollers/doc/data_sheet/MC68HC908GT16.pdf. [Cit. 20. 3. 2014].
- [30] I. A. Žatkovič, „Siet'ové napájacie zdroje,“ [Online]. Available: <http://alzat.szm.com/zdroje/zdroje.html>. [Cit. 20. 3. 2014].
- [31] Wikipedia, „Optočlen,“ 17. 3. 2013. [Online]. Available: <http://cs.wikipedia.org/wiki/Opto%C4%8Dlen>. [Cit. 2. 4. 2014].
- [32] zawin, „Programujeme AVR v jazyku C - 7.část,“ 17. 3. 2012. [Online]. Available: <http://svetelektro.com/clanky/programujeme-avr-v-jazyku-c-7-cast-472.html>. [Cit. 23. 3. 2013].
- [33] K. & Zonnen, „UV Index,“ Kipp & Zonnen, [Online]. Available: <http://www.kippzonen.com/Knowledge-Center/Theoretical-info/Solar-Radiation/UV-Index>. [Cit. 5. 4. 2014].
- [34] N. Instruments, „LabVIEW VISA Tutorial,“ [Online]. Available: <http://www.ni.com/support/visa/vintro.pdf>. [Cit. 2 5 2014].
- [35] N. Instruments, „National Instruments Corporation,“ [Online]. Available: www.ni.com. [Cit. 29 4 2014].
- [36] Wikipedia, „Komunikačný protokol,“ 26 9 2013. [Online]. Available: http://sk.wikipedia.org/wiki/Komunika%C4%8Dn%C3%BD_protokol. [Cit. 2 5 2014].
- [37] Prof. Ing. Petr Vavřín, DrSc., Ing. Petr Blaha, PhD., „Řízení a regulace I, Základy regulace lineárních systémů - spojité a diskrétní,“ Vysoké učení technické v Brně,

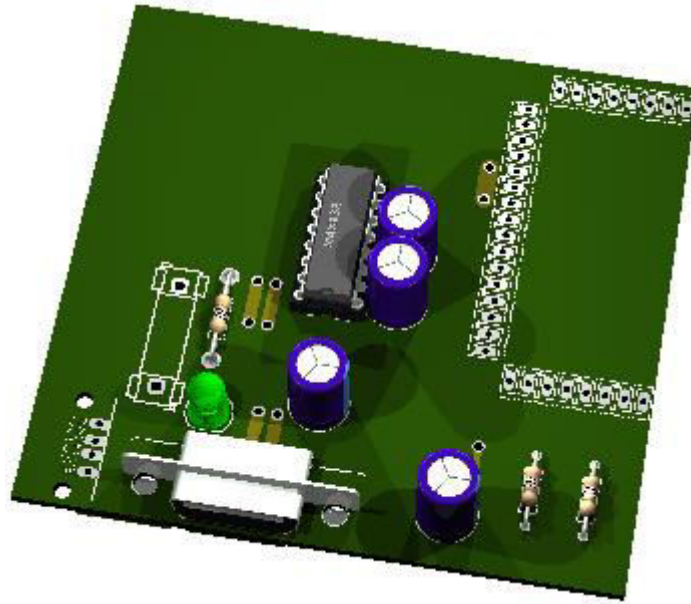
elektronické skripta, Brno.

- [38] Zbierka zákonov č. 75/2014, čiastka 29, Vyhláška ministerstva zdravotníctva Slovenskej republiky z 10.marca 2014 ktorou sa mení a dopĺňa vyhláška MZ SR č. 554/2007 Z.z. o podrobnostiach o požiadavkách na zariadenia starostlivosti o ľudské telo.

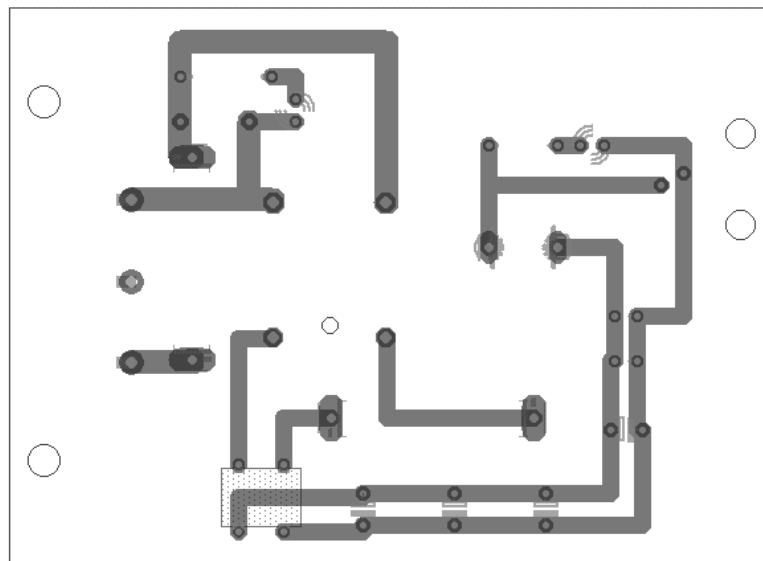
Seznam příloh

Príloha 1 – 3D zobrazenie DPS	76
Príloha 2 – DPS napájacieho zdroja.....	76
Príloha 3 – Simulačný obvod napájacieho zdroja v Multisim 12.0	77
Príloha 4 - Priebehy napätí v obvode napájacieho zdroja.....	77
Príloha 5 – Zjednodušená schéma zapojenia riadiacej jednotky solária (CUoS).....	78
Príloha 6 – Kompletná schéma zapojenia riadiacej jednotky solária (CUoS).....	79
Príloha 7 – Zoznam súčiastok, hodnoty a popis pre zapojenie riadiacej jednotky solária (CUoS).....	80
Príloha 8 Simulačný elektrický obvod stabilizátora napätia pre riadiacu jednotku trubíc CUoT	81
Príloha 9 - Priebehy napätia na stabilizátore riadiacej jednotky trubíc CUoT	81
Príloha 10 – Simulácia priebehov napätí v obvode riadenia fázy	82
Príloha 11 – Simulačný obvod spínacej jednotky.....	82
Príloha 12- Priebehy napätí v obvode spínacej jednotky	83
Príloha 13 – Elektrická schéma zapojenia riadiacej jednotky trubíc CUoT	84
Príloha 14 - Zoznam súčiastok, hodnoty a popis pre zapojenie riadiacej jednotky trubíc CUoT	85
Príloha 15 - Inštrukčný súbor	86
Príloha 16 – VI testovacieho softvéru.....	88
Príloha 17 - Používateľské rozhranie SolarTest-u	89
Príloha 18 - Blokový diagram komunikačného programu Solar - spustenie opaľovacieho zariadenia.....	90
Príloha 19 – Blokový diagram komunikačného softvéru Solar – získanie aktuálnej hodnoty UV žiarenia	91
Príloha 20 Vývojový diagram funkcie AnalyseData	92
Príloha 21 Vývojový diagram funkcie RecalibrationStartDelay	93
Príloha 22 Vývojový diagram obslužnej rutiny externého prerušenia	94
Príloha 23 Vývojový diagram obslužnej rutiny časovača pre načítanie aktuálnych hodnôt intenzity UV žiarenia zo sensorovej jednotky	95

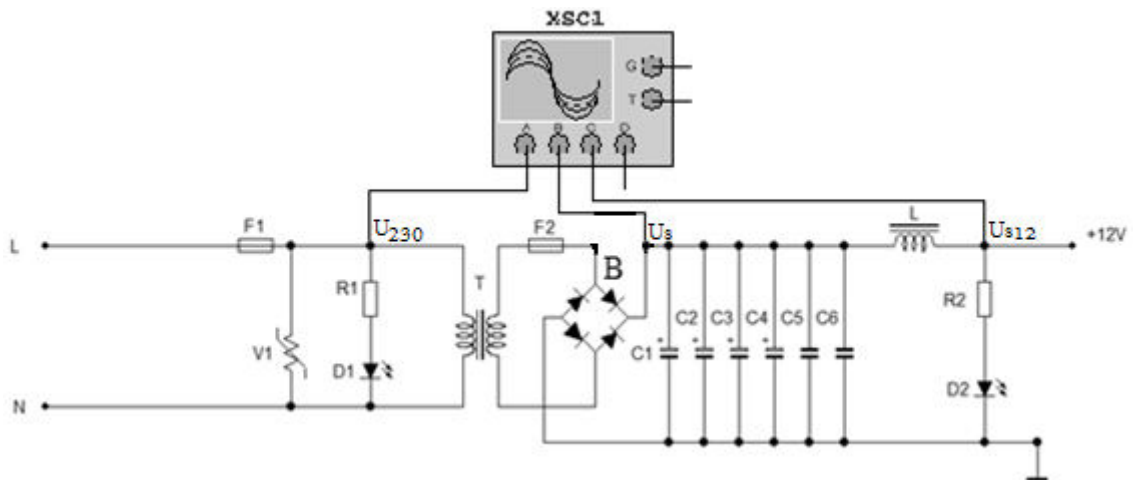
Príloha 1 – 3D zobrazenie DPS



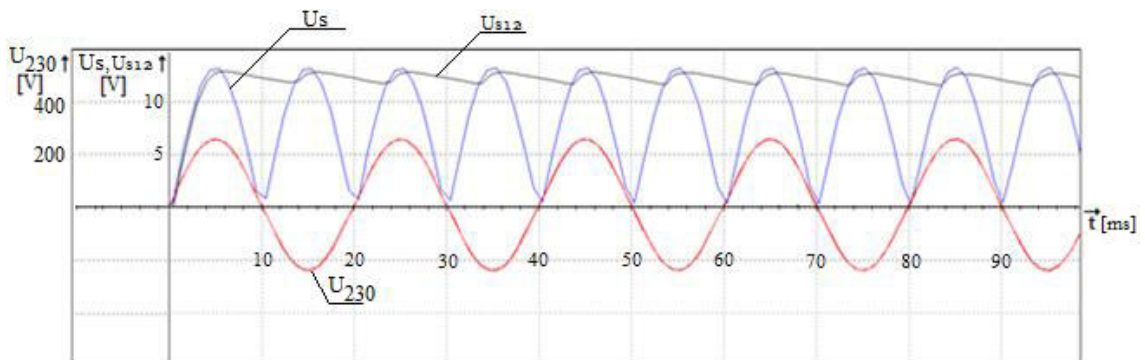
Príloha 2 – DPS napájacieho zdroja



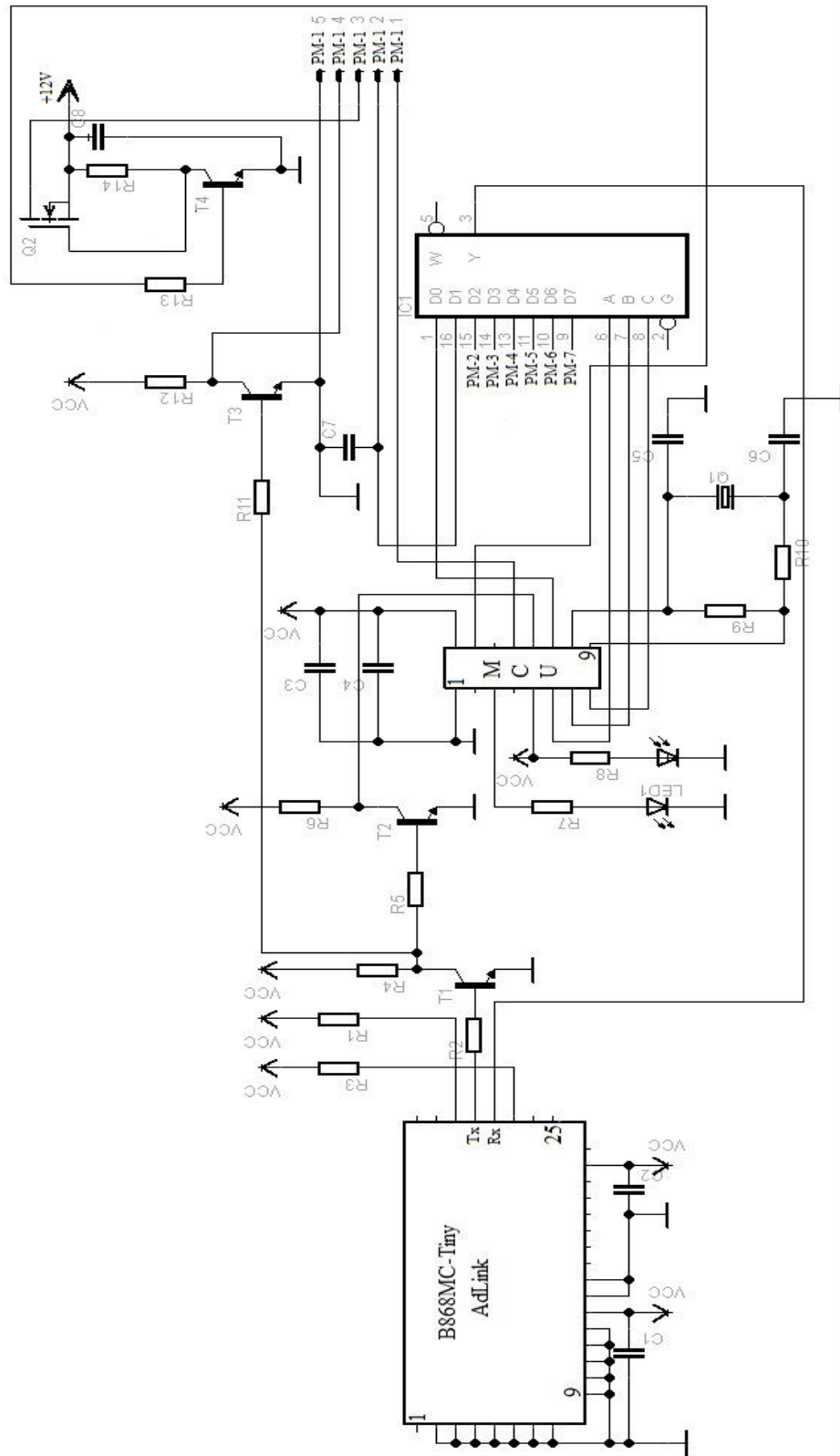
Príloha 3 – Simulačný obvod napájacieho zdroja v Multisim 12.0



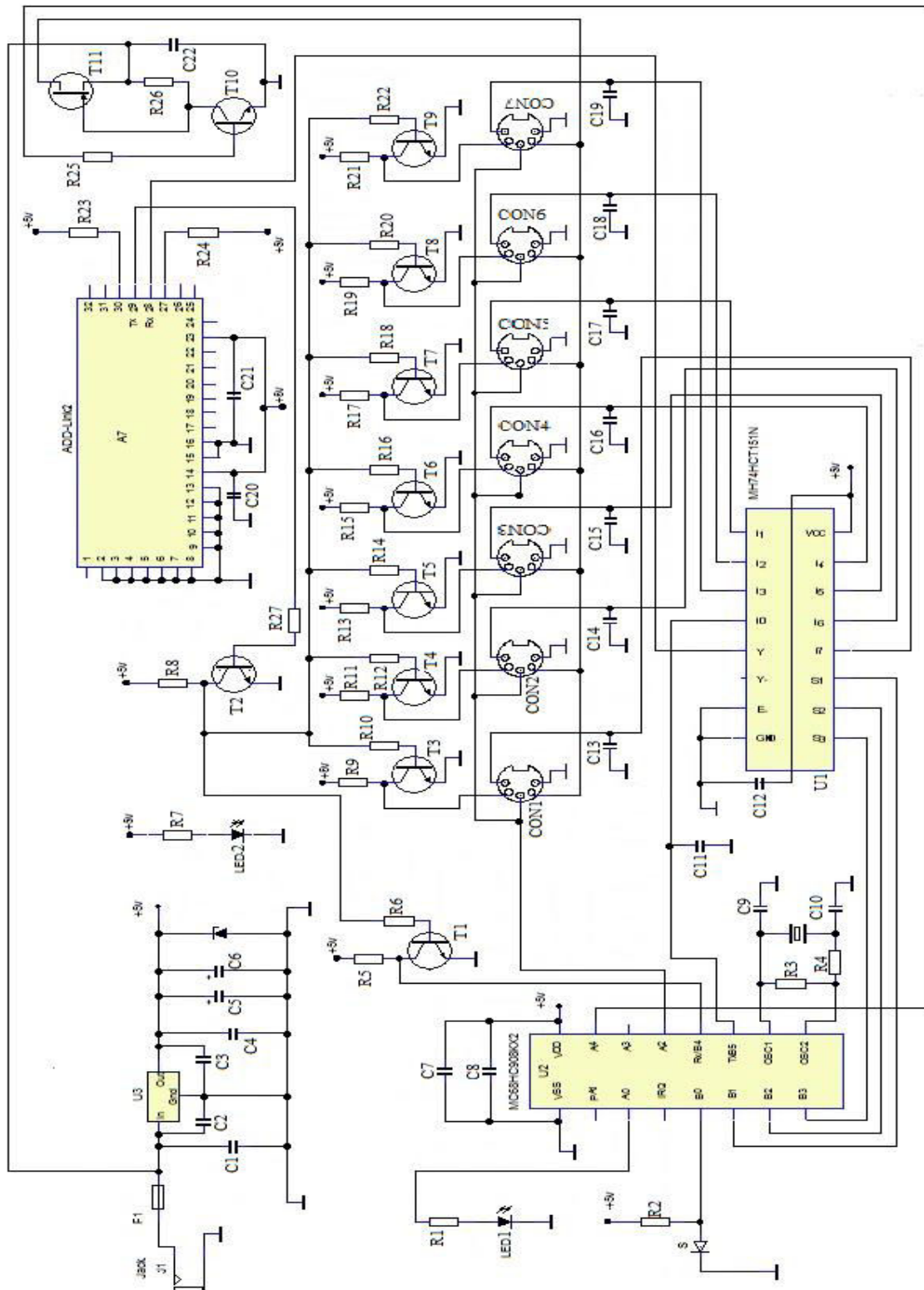
Príloha 4 - Priebehy napätí v obvode napájacieho zdroja



Príloha 5 – Zjednodušená schéma zapojenia riadiacej jednotky solária (CUoS)



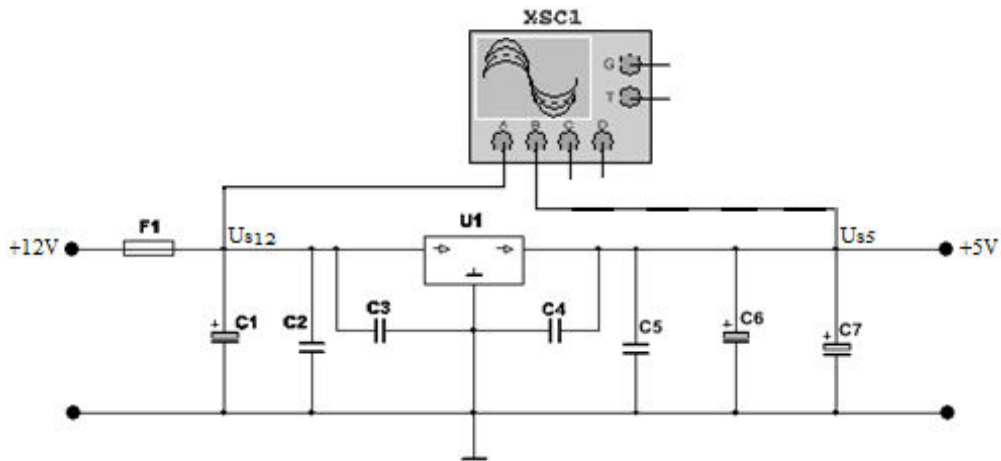
Príloha 6 – Kompletná schéma zapojenia riadiacej jednotky solária (CUoS)



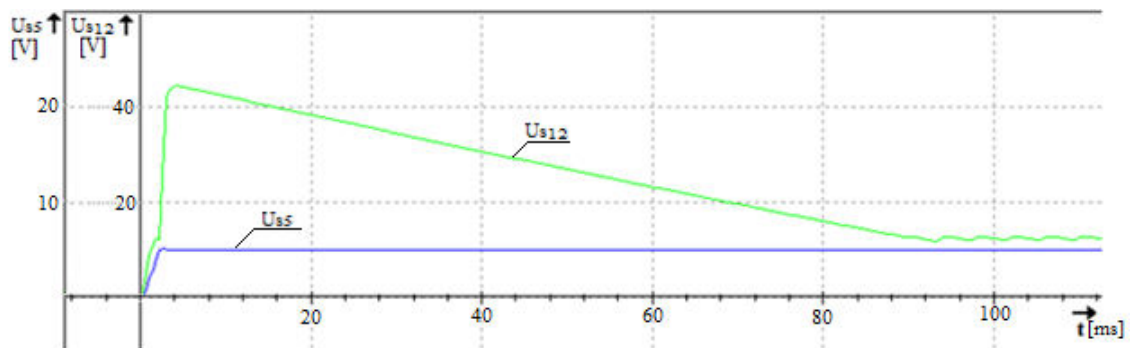
Príloha 7 – Zoznam súčiastok, hodnoty a popis pre zapojenie riadiacej jednotky solária (CUoS)

Názov	Hodnota	Popis
F1	2A	+ puzdro
J1	K3620	
U3	MC7805	5V/1A
C1, C4, C7	100nF	
C2, C3, C12, C20, C21, C22	2n2	
C5	100 μ F	Elektorlitický radiálny
C6	2,2mF	Elektrolitický radiálny
Z	BZX85V005.1	
R1, R2, R6, R10, R12, R14, R16, R18, R20, R22, R27	1k	
R5, R9, R11, R13, R15, R17, R19, R21	4k3	
R8, R23, R24, R26	10k	
C11, C13-C19	1nF	
C8	2n5	
C9, C10	32p	
R3	10M	
R4	40	
R7	820	
R25	2k2	
U1	MH74HCT151N	
U2	MC68HC908KX2	
Q	Q 7,3728MHz	
LED1, 2	2mA, 5mm	Úsporná, zelená, mdorá
T1-T10	2N2222	
T11	IRF 840	
A7	B868MC-Tiny	
CON1-CON7	5 pin DIN	Do DPS

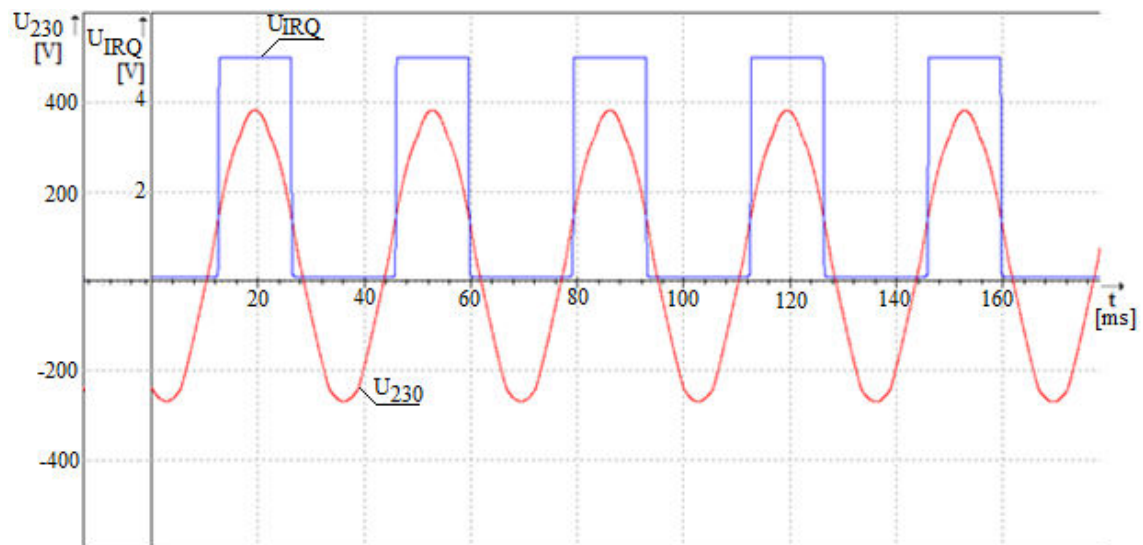
Príloha 8 Simulačný elektrický obvod stabilizátora napätia pre riadiacu jednotku trubíc CUoT



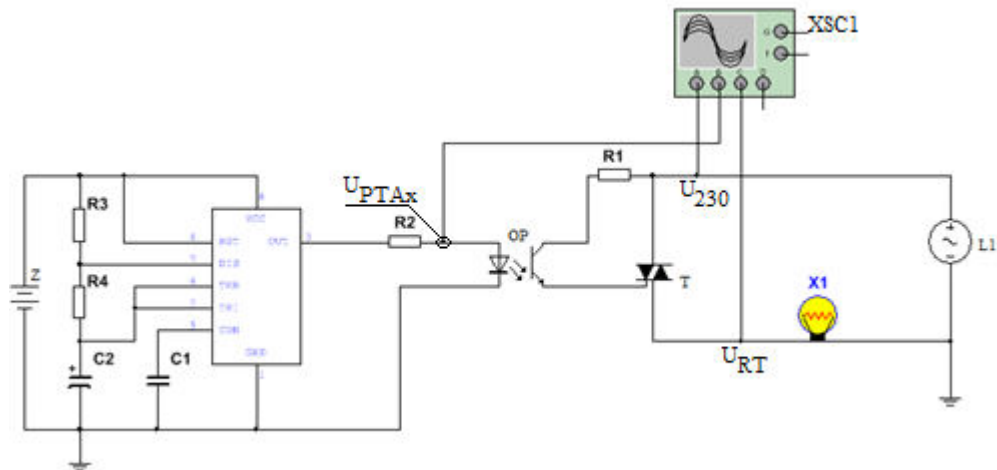
Príloha 9 - Priebehy napätia na stabilizátore riadiacej jednotky trubíc CUoT



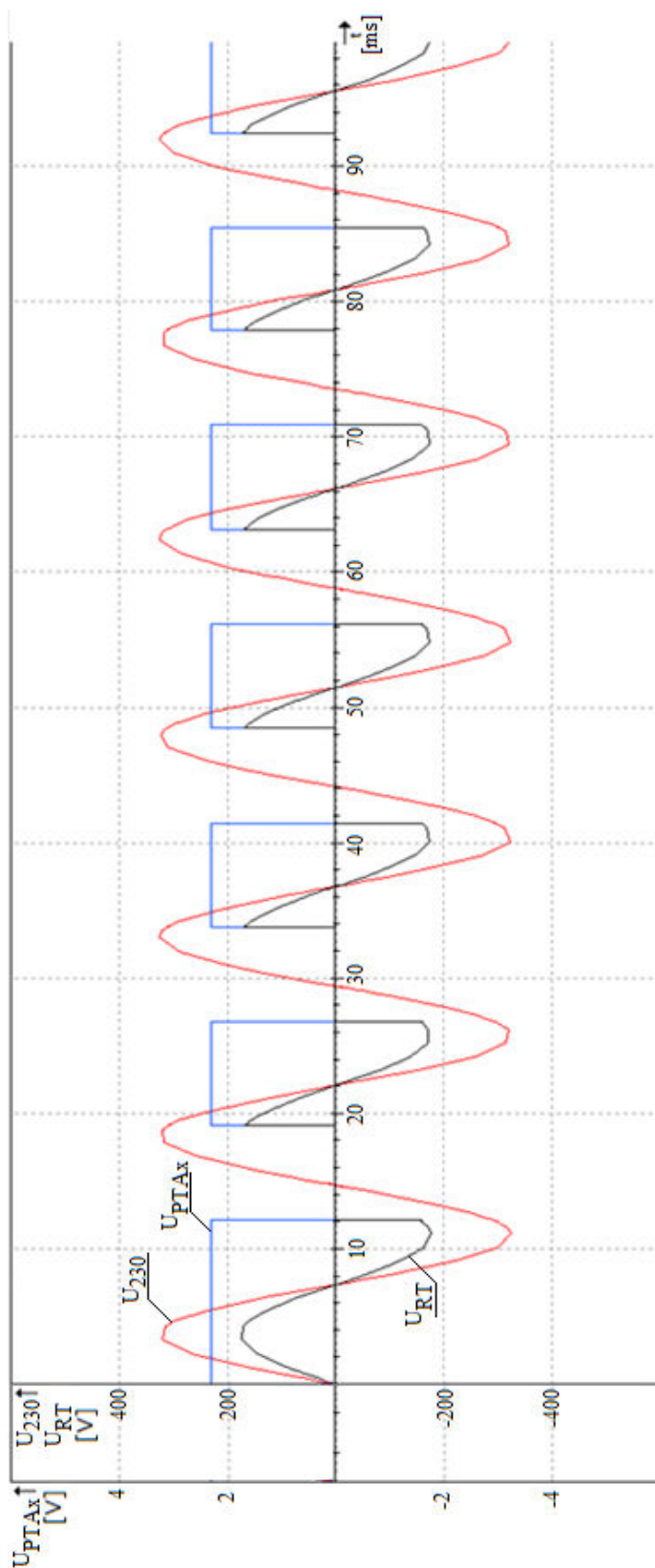
Príloha 10 – Simulácia priebehov napätí v obvode riadenia fázy



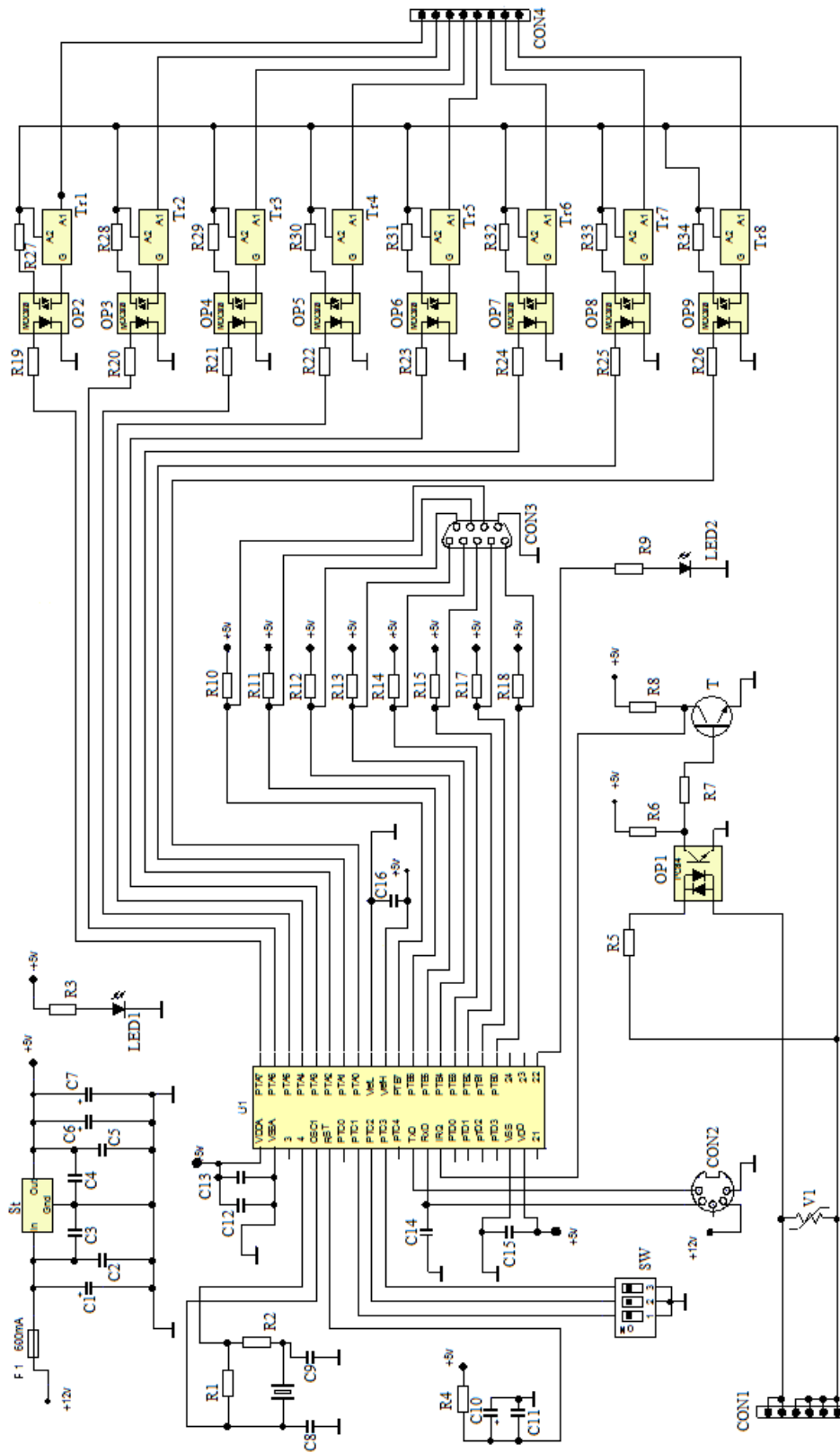
Príloha 11 – Simulačný obvod spínacej jednotky



Príloha 12- Priebehy napätí v obvode spínacej jednotky



Príloha 13 – Elektrická schéma zapojenia riadiacej jednotky trubíc CUoT



Príloha 14 - Zoznam súčiastok, hodnoty a popis pre zapojenie riadiacej jednotky trubíc CUoT

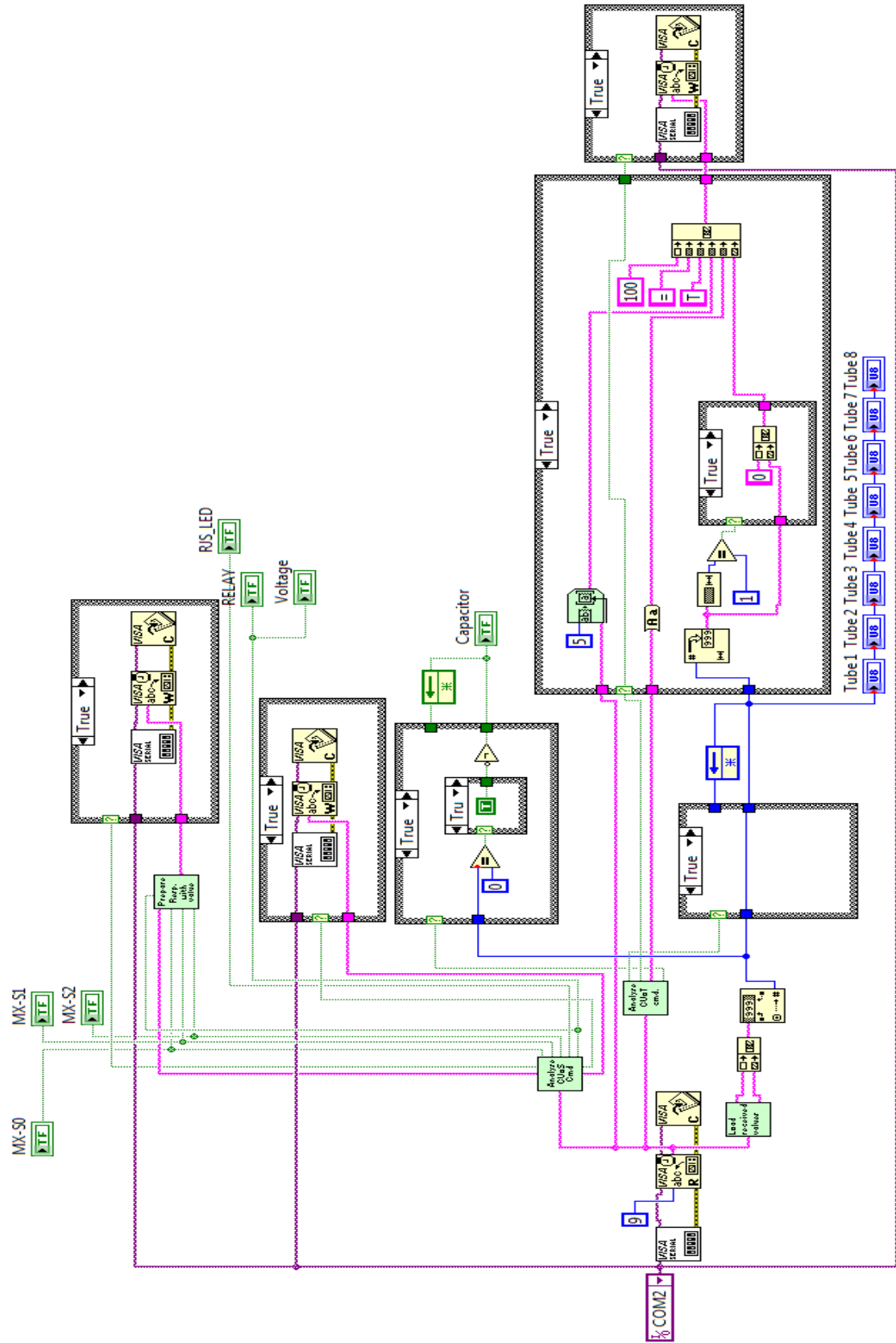
Názov	Hodnota	Popis
F1	600mA	+ puzdro
St	MC7805	5V/1A
C1, C6	22 μ F	Elektorlitický radiálny
C2, C5, C12, C15, C16	100nF	
C3, C4, C13	2,2nF	
C7	2,2mF	Elektorlitický radiálny
C8, C9	32pF	
C14	1nF	
C10	1 μ F	Elektorlitický radiálny
C11	10nF	Keramický
R1	10M Ω	
R2	40 Ω	
R3, R19-R34	820 Ω	
R4	5k Ω	
R5	220k Ω	
R6	80k Ω	
R7	220 Ω	
R8	4,3k Ω	
R9-R18	1k Ω	
OP1	PC 814	
OP2-OP9	MOC3020	
T	2N2222	
LED1	2mA, 5mm	Zelená
LED2	2mA, 5mm	Modrá
Tr1-Tr8	BTA 12	
Q	Q 7,3728MHz	
V1	ERZC07DK391	
SW	PB143-1	3x
U1	MC68HC908GT16	
CON1, CON4	Svorkovnica	
CON2	5 pin DIN	
CON3	9 pinový sériový port	
Senzory	SFH 309-5	8x

Príloha 15 - Inštrukčný súbor

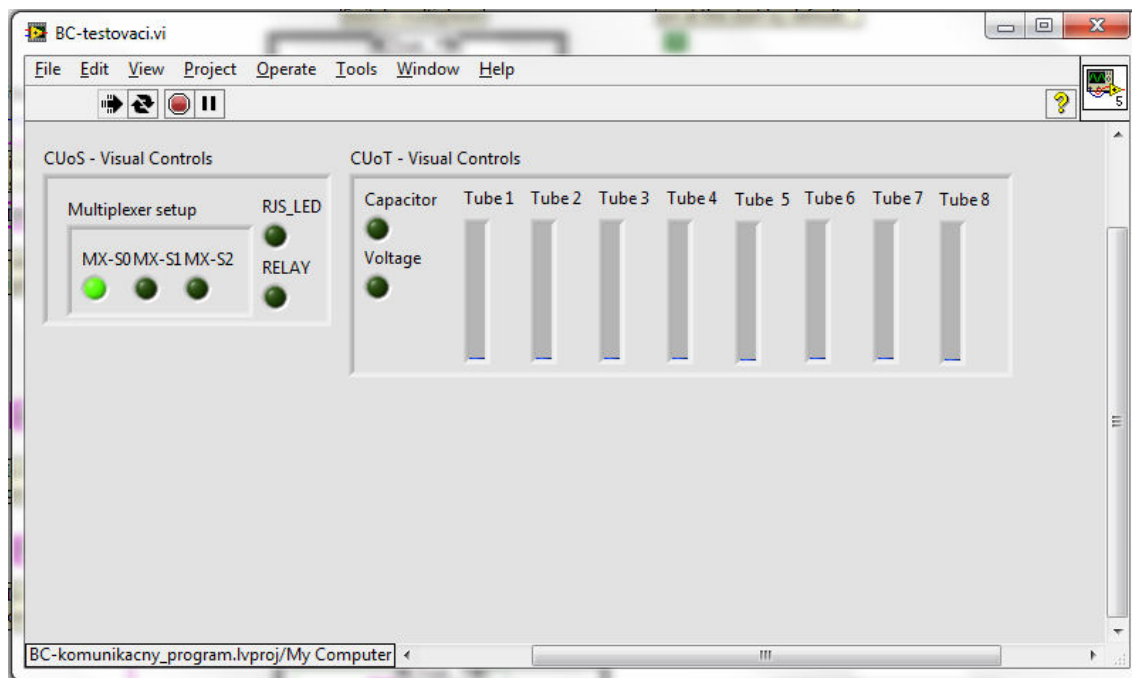
Inštrukcia	Kód	ASCII	Popis	Typ
INST_RJS_LED_ON	41h	A	Vypne resp. zapne LED diódu na riadiacej jednotke solária (CUoS)	Servis
INST_RJS_LED_OFF	42h	B		Servis
INST_RJT_LED_ON	43h	C	Vypne resp. zapne LED diódu na riadiacej jednotke trubíc (CUoT)	Servis
INST_RJT_LED_OFF	44h	D		Servis
INST_DO_NOTHING	45h	E		Servis
INST_RJS_RELAY_ON	46h	F	Vypne resp. zapne napájanie k radiacim jednotkám trubíc	Servis
INST_RJS_RELAY_OFF	47h	G		Servis
INST_SWITCH_PANEL_x	48h-4Eh	H-N	x reprezentuje CUoT v rozsahu 1-7	Nastav.
INST_SWITCH_RJS	50h	P	Prepína multiplexer pre odpoveď riadiacej jednotky solária	Nastav.
GET_PORTB_VALUE	52h	R	Požiadavka pre vrátenie hodnoty portu B z riadiacej jednotky solária	Dopyt
GET_PORTB_VALUE_RESPOND	72h	r	Odpoveď na požiadavku na vrátenie hodnoty portu B z riadiacej jednotky solária	Dopyt
INST_IDENTIFY	53h	S	Požiadavka na identifikáciu riadiacej jednotky solária.	Dopyt
INST_IDENTIFY_RESPOND	73h	s	Odpoveď na požiadavku identifikácie riadiacej jednotky solária	Dopyt

INST_SET_RJS_ID	54h	T	Nastavenie identifikátora riadiacej jednotky solária	Nastav.
INST_RJT_SET_REQUIRED_UV	55h	U	Nastavenie požadovanej hodnoty UV žiarenia	Dopyt
INST_RJT_GET_UV	56h	V	Požiadavka na vrátenie aktuálnej hodnoty UV žiarenia	Dopyt
INST_RJT_GET_UV_RESPOND	76h	v	Odpoveď na požiadavku aktuálnej hodnoty UV žiarenia	Dopyt

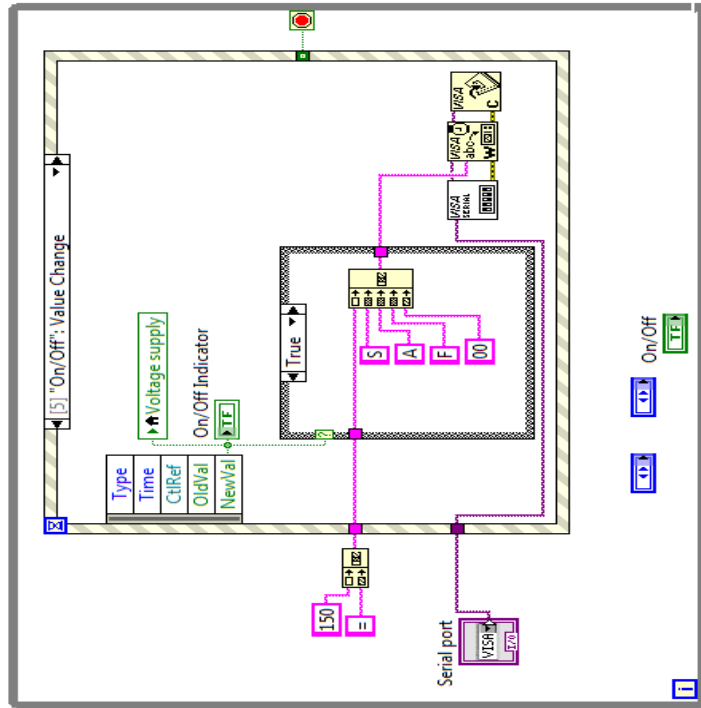
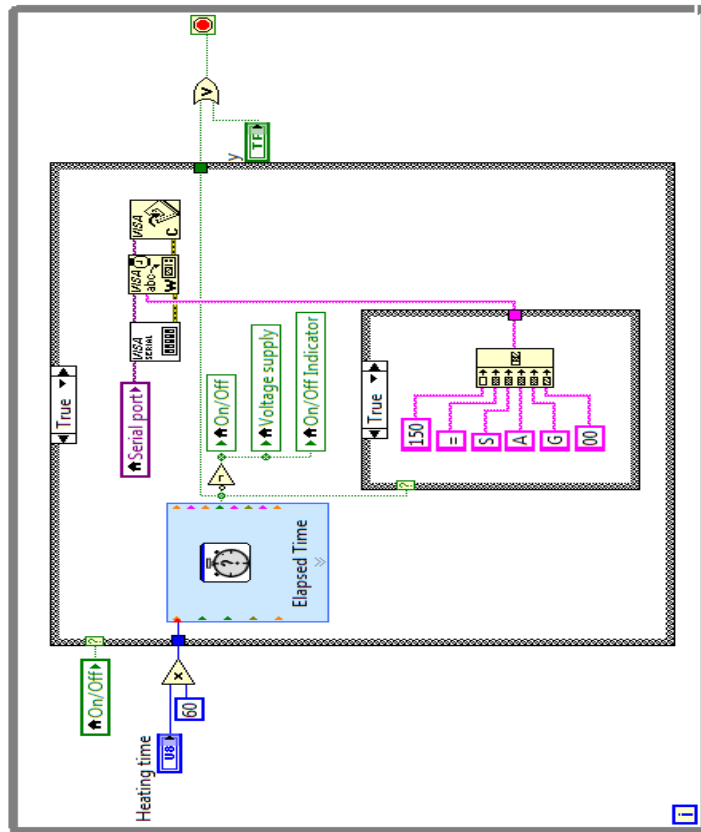
Príloha 16 – VI testovacieho softvéru



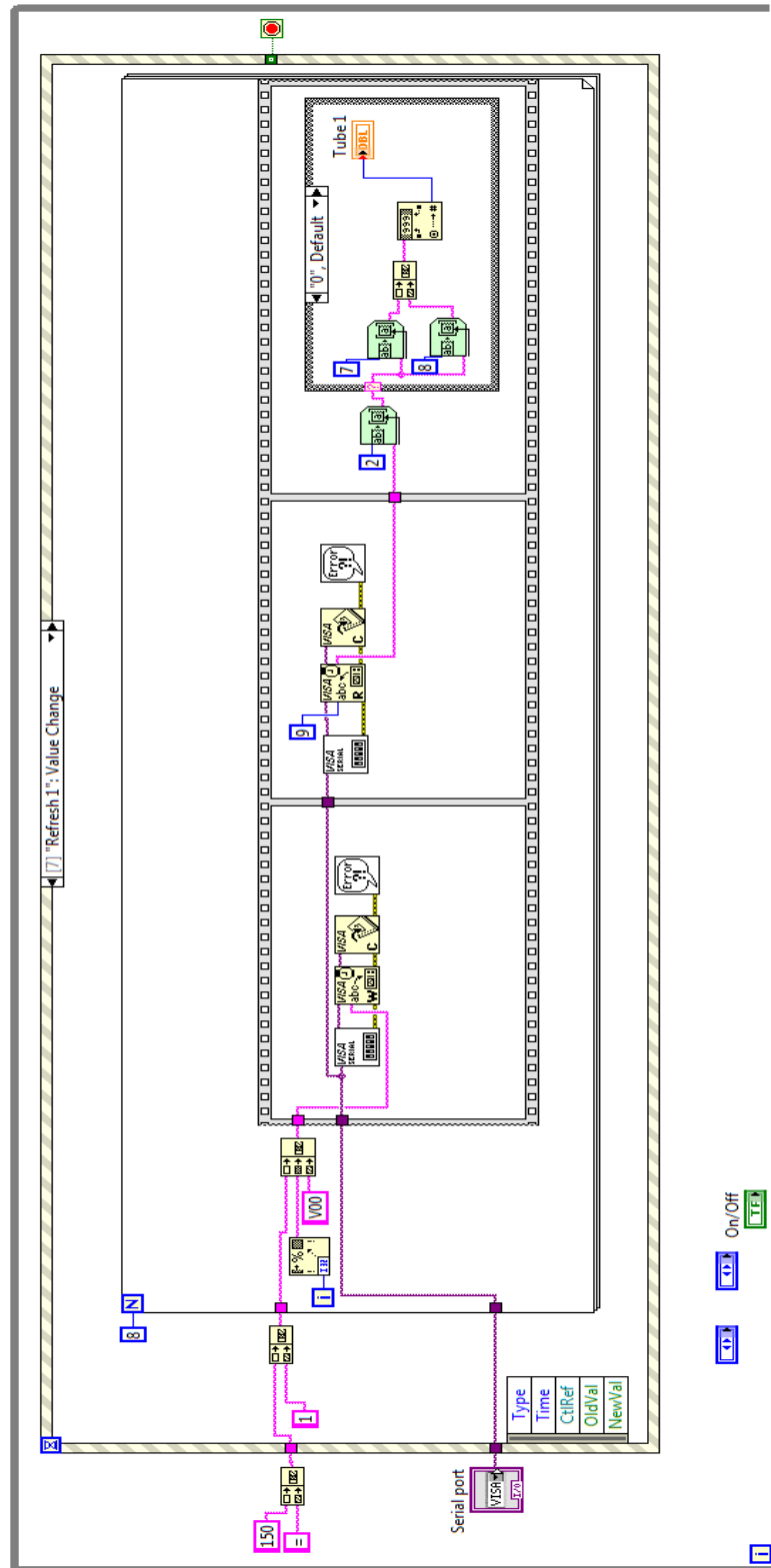
Príloha 17 - Používateľské rozhranie SolarTest-u



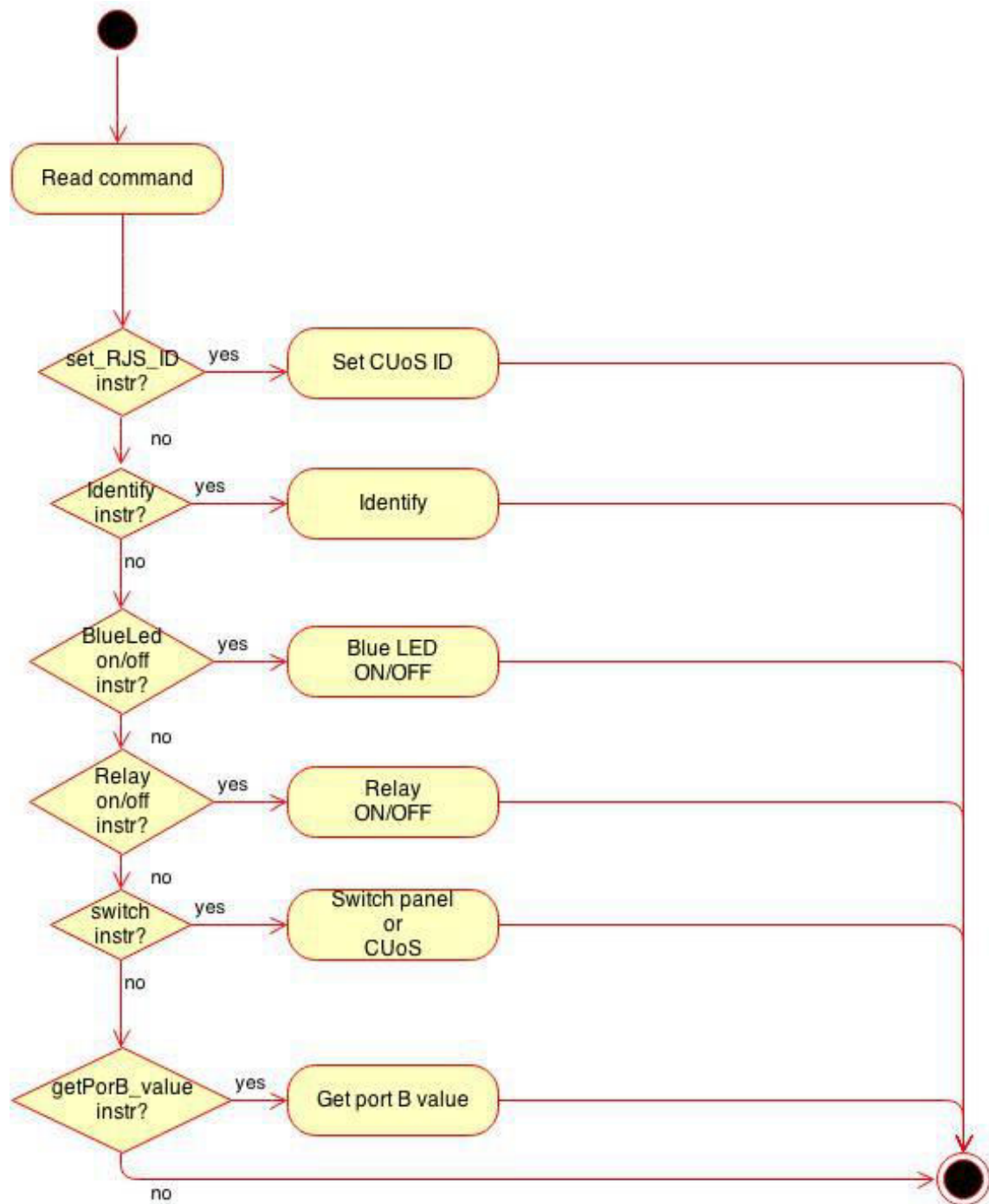
Príloha 18 - Blokový diagram komunikačného programu Solar - spustenie opaľovacieho zariadenia



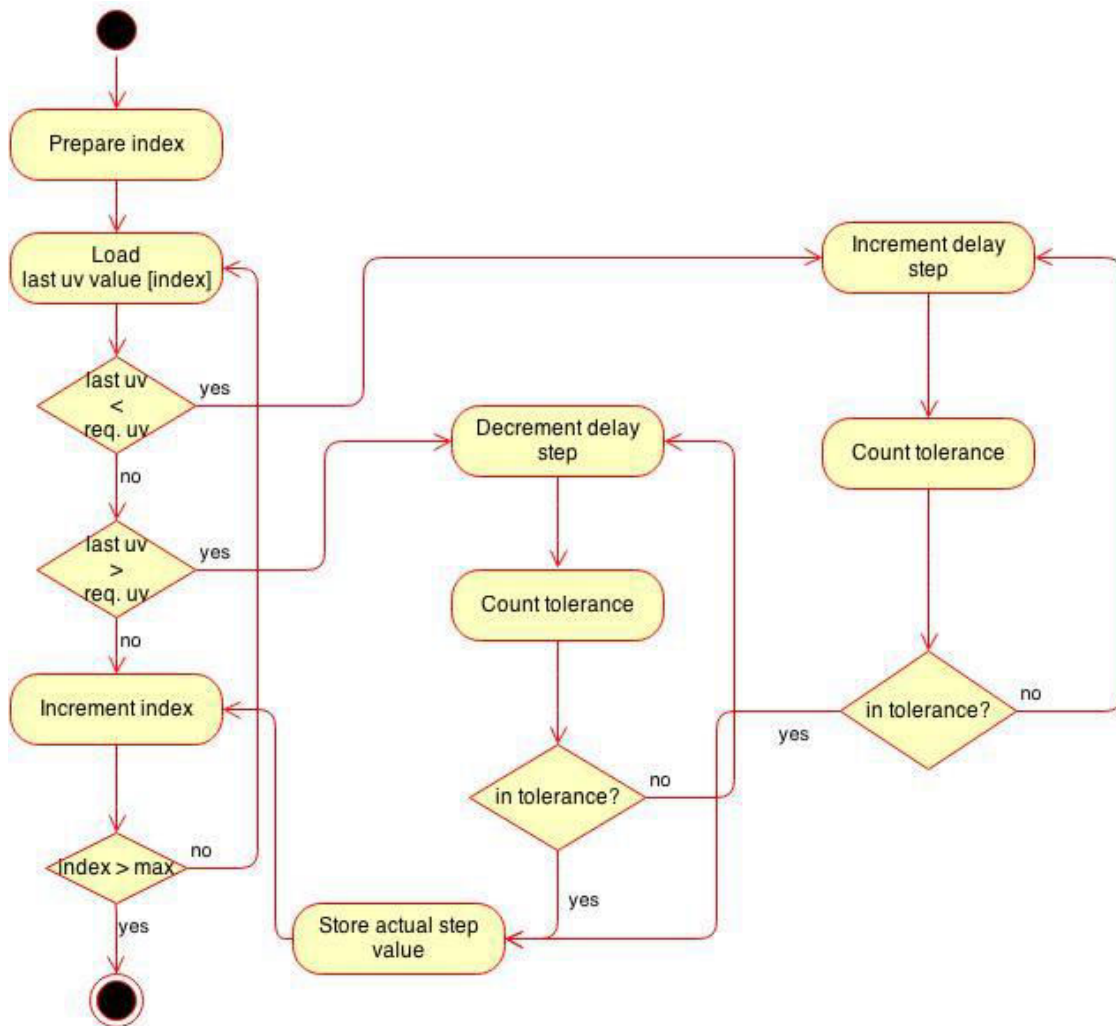
Príloha 19 – Blokový diagram komunikačného softvéru Solar – získanie aktuálnej hodnoty UV žiarenia



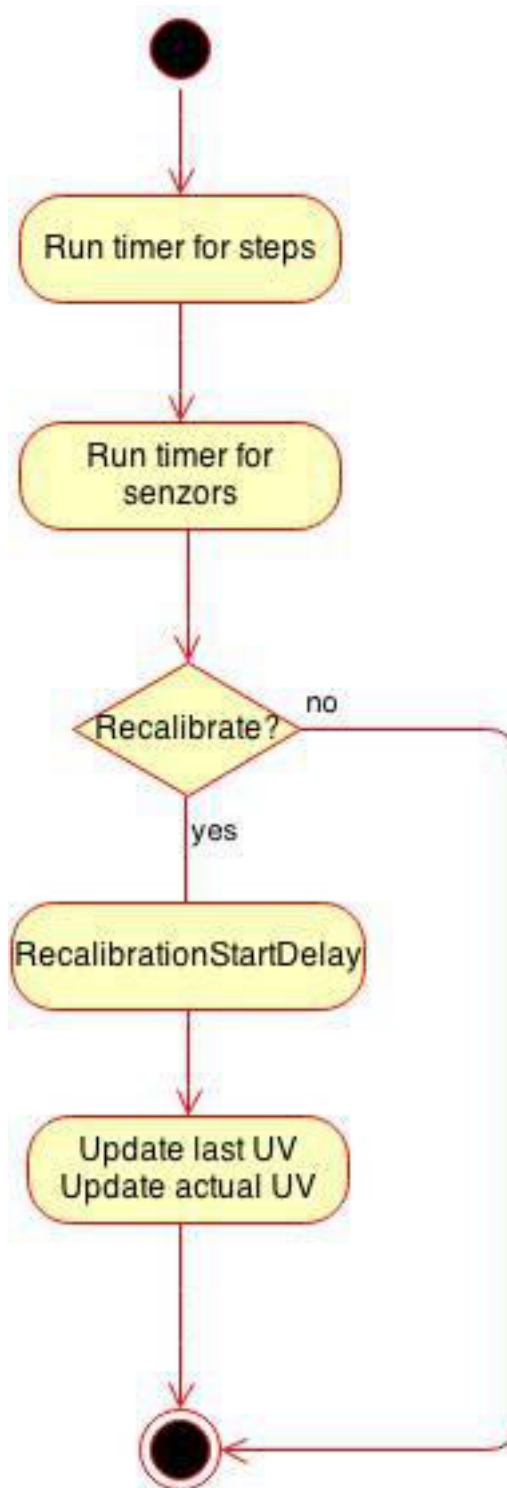
Príloha 20 Vývojový diagram funkcie AnalyseData



Príloha 21 Vývojový diagram funkcie RecalibrationStartDelay



Príloha 22 Vývojový diagram obslužnej rutiny externého prerušenia



Príloha 23 Vývojový diagram obslužnej rutiny časovača pre načítanie aktuálnych hodnôt intenzity UV žiarenia zo sensorovej jednotky

