



# VYSOKÉ UČENÍ TECHNICKÉ V BRNĚ

BRNO UNIVERSITY OF TECHNOLOGY

## FAKULTA ELEKTROTECHNIKY A KOMUNIKAČNÍCH TECHNOLOGIÍ

FACULTY OF ELECTRICAL ENGINEERING AND COMMUNICATION

## ÚSTAV ELEKTROTECHNOLOGIE

DEPARTMENT OF ELECTRICAL AND ELECTRONIC TECHNOLOGY

## REGULAČNÍ SYSTÉM PRO KLIMATICKÉ ZKUŠEBNÍ KOMORY

REGULATION SYSTEM FOR CLIMATIC TEST CHAMBERS

### DIPLOMOVÁ PRÁCE

MASTER'S THESIS

### AUTOR PRÁCE

AUTHOR

Bc. Jan Burian

### VEDOUCÍ PRÁCE

SUPERVISOR

Ing. Helena Polsterová, CSc.

BRNO 2018



# Diplomová práce

magisterský navazující studijní obor **Elektrotechnická výroba a materiálové inženýrství**

Ústav elektrotechnologie

**Student:** Bc. Jan Burian

**ID:** 164248

**Ročník:** 2

**Akademický rok:** 2017/18

**NÁZEV TÉMATU:**

## Regulační systém pro klimatické zkušební komory

**POKYNY PRO VYPRACOVÁNÍ:**

Nastudujte a popište klimatické zkušební komory, principy jejich funkce a současné provedení dílčích systémů. Na základě zjištěných znalostí navrhnete, realizujete, odzkoušíte a odlatíte regulační systém pro vybranou reálnou klimatickou zkušební komoru.

**DOPORUČENÁ LITERATURA:**

Podle doporučení vedoucí práce.

**Termín zadání:** 5.2.2018

**Termín odevzdání:** 22.5.2018

**Vedoucí práce:** Ing. Helena Polsterová, CSc.

**Konzultant:** Ing. Jaroslav Snášel, Honeywell spol. s.r.o.

**doc. Ing. Petr Bača, Ph.D.**  
*předseda oborové rady*

**UPOZORNĚNÍ:**

Autor diplomové práce nesmí při vytváření diplomové práce porušit autorská práva třetích osob, zejména nesmí zasahovat nedovoleným způsobem do cizích autorských práv osobnostních a musí si být plně vědom následků porušení ustanovení § 11 a následujících autorského zákona č. 121/2000 Sb., včetně možných trestněprávních důsledků vyplývajících z ustanovení části druhé, hlavy VI. díl 4 Trestního zákoníku č.40/2009 Sb.

## **ABSTRAKT**

Práce obsahuje 5 hlavních částí. První se věnuje obecnému popisu a vlastnostem klimatických komor, jejich jednotlivým částem a jak tyto části fungují. Druhá část se detailně věnuje komoře Angelantoni CH 340. Detailně je zde popsáno, jak komora funguje a popis této komory je až do jednotlivých součástí. Třetí část se věnuje projektu rekonstrukce komory, jaké jsou možnosti rekonstrukce a jakou metodou se komora rekonstruovala. Čtvrtá část popisuje hardware, který se musel zvolit a vyměnit a které části komory se musely upravit. V poslední části je popis programu, který komoru po rekonstrukci ovládá.

## **KLÍČOVÁ SLOVA**

Klimatická komora, testování, rekonstrukce, chlazení, Angelantoni

## **ABSTRACT**

This paper contains 5 main parts. The first deals with the general description and properties of the climatic chambers, their individual parts and how these parts work. The second part deals with the chamber of Angelantoni CH 340. In detail is described how the chamber works and there is description of this chamber up to individual parts. The third part deals with the reconstruction project, the possibilities of reconstruction and the method that the chamber reconstructed. The fourth part describes the hardware that had to be selected and replaced and which parts of the chamber had to be modified. In the last part is a description of the program that controls the chamber after the reconstruction.

## **KEYWORDS**

Climatic chamber, testing, reconstruction, cooling, Angelantoni

BURIAN, J. Regulační systém pro klimatické zkušební komory. Brno: Vysoké učení technické v Brně, Fakulta elektrotechniky a komunikačních technologií. Ústav elektrotechnologie, 2018. 66 s. Diplomová práce. Vedoucí práce: Ing. Helena Polsterová, CSc.

## PROHLÁŠENÍ

Prohlašuji, že svou diplomovou práci na téma Regulační systém pro klimatické zkušební komory jsem vypracoval samostatně pod vedením vedoucího diplomové práce a s použitím odborné literatury a dalších informačních zdrojů, které jsou všechny citovány v práci a uvedeny v seznamu literatury na konci práce.

Jako autor uvedené diplomové práce dále prohlašuji, že v souvislosti s vytvořením této diplomové práce jsem neporušil autorská práva třetích osob, zejména jsem nezasáhl nedovoleným způsobem do cizích autorských práv osobnostních a/nebo majetkových a jsem si plně vědom následků porušení ustanovení § 11 a následujících zákona č. 121/2000 Sb., o právu autorském, o právech souvisejících s právem autorským a o změně některých zákonů (autorský zákon), ve znění pozdějších předpisů, včetně možných trestněprávních důsledků vyplývajících z ustanovení části druhé, hlavy VI. díl 4 Trestního zákoníku č. 40/2009 Sb.

V Brně dne .....

.....

(podpis autora)

## PODĚKOVÁNÍ

Děkuji vedoucímu diplomové práce Ing. Heleně Polsterové, CSc. za účinnou metodickou, pedagogickou pomoc a trpělivost, kterou mi velice pomohla při zpracování mé diplomové práce. Také bych chtěl poděkovat Ing. Jaroslavu Snášelovi za velice cenné odborné rady. Následně bych poděkoval firmě Honeywell za poskytnutí HW, který byl k diplomové práci zapotřebí. A nakonec firmě JD Dvořák za poskytnutí specializovaných měřících zařízení.

V Brně dne .....

.....

(podpis autora)

# OBSAH

<b>Obsah</b>	<b>vi</b>
<b>Úvod</b>	<b>9</b>
<b>1 Klimatické komory</b>	<b>10</b>
1.1 Části klimatické komory .....	10
1.1.1 Zkušební prostor .....	10
1.1.2 Regulace zkušebního prostoru .....	12
1.1.3 Chlazení .....	13
1.1.4 Vodní hospodářství .....	15
1.1.5 Elektroinstalace .....	15
1.2 Vlastnosti klimatických komor .....	16
1.2.1 Teplotní a vlhkostní rozsah .....	17
1.2.2 Velikost a hmotnostní zatížení zkušebního prostoru .....	18
1.2.3 Tepelné zatížení a rychlost změn teploty .....	19
1.2.4 Typ chlazení .....	19
1.2.5 Další typy (rozšíření) komor .....	19
<b>2 Komora Angelantoni CH 340</b>	<b>21</b>
2.1 Vlastnosti komory .....	21
2.1.1 Fyzické vlastnosti zkušebního prostoru .....	22
2.1.2 Teplotní vlastnosti .....	22
2.1.3 Vlhkostní vlastnosti .....	22
2.1.4 Elektrické vlastnosti .....	22
2.2 Teplotní regulace .....	22
2.2.1 Ohřev .....	22
2.2.2 Chlazení .....	22
2.3 Vlhkostní regulace .....	23
2.3.1 Zvlhčování .....	23
2.3.2 Vysoušení .....	24
2.3.3 Vodní hospodářství .....	24
2.4 Čidla .....	24
2.5 Elektroinstalace .....	25
2.5.1 $\mu$ PLC .....	25

2.5.2	Souhrn vstupu výstupů.....	25
2.6	Stav komory před rekonstrukcí.....	26
<b>3</b>	<b>Projekt Rekonstrukce</b>	<b>27</b>
3.1	Oprava od výrobce.....	27
3.2	Rekonstrukce z externí firmy.....	27
3.3	Rekonstrukce formou diplomové práce.....	27
3.4	Obsah rekonstrukce.....	28
<b>4</b>	<b>Hardwarová část rekonstrukce</b>	<b>29</b>
4.1	Volba nové regulační techniky .....	29
4.1.1	Mikroprocesor.....	29
4.1.2	PLC .....	29
4.1.3	PC + PLC či mikroprocesor.....	29
4.1.4	Panel PC + moduly pro měření a sběr dat .....	30
4.1.5	Výběr modulů .....	30
4.1.6	Panel PC.....	31
4.1.7	ADAM-5000.....	33
4.2	Výměna regulační techniky .....	35
4.2.1	Umístění a zapojení regulační techniky.....	35
4.2.2	Původní $\mu$ PLC .....	36
4.2.3	Nákup a zprovoznění Advantechu řady ADAM-5000 .....	37
4.2.4	Odzkoušení ADAM-5000.....	38
4.2.5	Nainstalování ADAM-5000 do komory .....	39
4.3	Úpravy elektroinstalace .....	44
4.3.1	Popis fyzického uspořádání elektroinstalace .....	44
4.3.2	Relé.....	46
4.3.3	SSR .....	48
<b>5</b>	<b>Vývoj softwaru</b>	<b>49</b>
5.1	Software komor ostatních výrobců.....	49
5.1.1	Komory s přímým nastavením veličin.....	49
5.1.2	Komory s vlastním OS.....	50
5.1.3	Komory fungující pod Windows .....	51
5.2	Vývojové prostředky.....	52
5.3	Software na konfiguraci ADAM-5000 .....	52

5.4	Knihovna pro zařízení ADAM .....	53
5.5	Vlastní program .....	54
5.5.1	Vyčítání dat.....	54
5.5.2	Kalibrace měření .....	55
5.5.3	Hlavní obrazovka.....	56
5.5.4	Zadávání údajů.....	57
5.5.5	Grafické zpracování .....	58
5.5.6	Podmínky spuštění a provozu komory.....	59
5.5.7	Chybové hlášky.....	60
5.6	Ověření funkce komory .....	60
<b>6</b>	<b>Závěr</b>	<b>62</b>
	<b>Literatura</b>	<b>63</b>
	<b>Seznam symbolů a zkratek</b>	<b>64</b>
	<b>Seznam obrázků</b>	<b>65</b>



# ÚVOD

Tato diplomová práce je věnována klimatickým komorám, především komoře Angelantoni CH 340, která díky této práci byla zrekonstruována. Práce je dělena do 5 velkých tematických celků – kapitol.

První kapitola popisuje jednotlivé části klimatických komor následně se věnuje jednotlivým vlastnostem. Jsou zde rozepsány funkce chlazení, ohřevu, zvlhčování a odvlhčování. Druhá kapitola popisuje přímo komoru Angelantoni CH 340. Obsahuje detaily komory, dále detailněji rozebírá, jak jednotlivé části v komoře fungují včetně podrobného popisu funkce chlazení. V třetí kapitole se práce věnuje rekonstrukci komory, obecně popisuje, jaké možnosti rekonstrukce se naskytly a která se vybrala. Předposlední kapitola je stěžejní částí a popisuje hardwarovou část rekonstrukce komory. Pátá, poslední kapitola se věnuje vývoji softwaru pro ovládání komory.

# 1 KLIMATICKÉ KOMORY

V následujícím textu je představeno, jak klimatické komory vypadají, jaké mají vlastnosti a jak fungují, především tedy princip fungování systému regulace teploty a vlhkosti používaného v současných klimatických testovacích komorách.

Klimatická komora je zařízení, které dokáže dle požadavku uživatele přesně regulovat teplotu a relativní vlhkost v testovacím prostoru, ať již dlouhodobě stabilizovat na zadaných hodnotách, nebo měnit v čase dle definovaných scénářů. Zařízení patří do skupiny environmentálních komor, což jsou obecně zařízení simulující nejružnější přírodní podmínky na Zemi či i ve vesmíru. Tato práce se zabývá především klimatickými komorami, ovšem bude zde i zmínka o dalších vlastnostech environmentálních komor. Do environmentálních komor patří i komory pouze teplotní, které však v rámci práce samostatně popsány nebudou, pouze případně v souvislostech, neboť jde prakticky o klimatické komory bez vlhkostní regulace.

## 1.1 Části klimatické komory

Klimatická komora je zařízení, které zahrnuje zkušební prostor, kam se umísťují vzorky, které mohou být kontrolovány přes průhledové sklo. Zkušební prostor musí být řízeně vyhříván či chlazen a zvlhčován či odvlhčován, proto je zde část za zkušebním prostorem, která se o toto stará. U chlazení jsou zapotřebí ještě nějaké vnější prvky, stejně tak je pro zvlhčování a odvlhčování zapotřebí nějaké vodní hospodářství. Všechny tyto části musí být ovládány a řízeny složitým regulačním systémem. Příklad otevřené klimatické komory je na Obr. 1.

### 1.1.1 Zkušební prostor

Jedná se o prostor, kam se vkládají objekty, které mají být vystaveny klimatickým vlivům. Velikost prostoru je značně individuální a bude popsána v kapitole týkající se vlastností.

V klimatických komorách je zkušební prostor zhotoven obvykle z nerezavějící oceli, což je materiál, který snese teplo i chlad, rychlé změny teplot, jakékoliv vlhkosti a dostatečně odolává chemikáliím. Zároveň je i mechanicky dostatečně odolný. Občas se objevují i materiály jako plast či sklo, ovšem jen v omezeném množství či jen za určitých podmínek (například plast jen do komor, kde se pravidelně nevytváří prostředí s teplotou pod 0 °C, či naopak nad +85 °C).

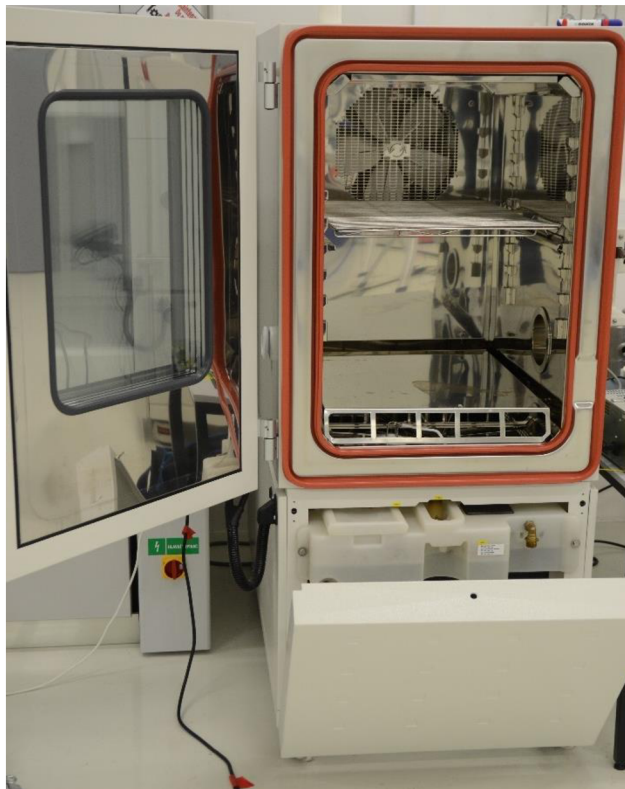
Zkušební prostor je situován tak, aby do něj mohly být vloženy zkušební prvky, ať už co do velikosti či do hmotnosti. Univerzální komory mívají možnost přehradit prostor horizontální mřížkou (drátěnou polici), aby bylo možné do komory umístit více vzorků, ale zároveň se neovlivnilo proudění vzduchu v testovacím prostoru. Tato mřížka je vidět na Obr. 1 uprostřed zkušebního prostoru.

Ve stěnách zkušebního prostoru jsou ještě vytvořeny průduchy, kterými je zajištěn nucený oběh vzduchu v testovacím prostoru. Při nuceném oběhu je jeden z průduchů

opatřen ventilátorem, který odsává vzduch, žene jej přes regulační akční členy (topení, chlazení), a následně je vzduch druhým průduchem distribuován po komoře. Zároveň u jednoho z průduchů, či někde vhodně umístěné v komoře, jsou senzory pro teplotu a vlhkost. Tyto senzory budou zmíněny v dalších kapitolách. Na Obr. 1 je vidět průduch s ventilátorem, který odsává vzduch z komory. Tento vzduch se vrací spodní částí pode dnem, odkud je distribuován do zkušebního prostoru v této části jsou i vidět senzory teploty a vlhkosti.

Aby se dalo studovat, co se ve zkušebním prostoru děje, mají zvláště větší univerzální komory průzor, který umožňuje náhled do komory. Tento průzor je vyroben z vícevrstvého skla, které dostatečně zajišťuje izolaci mezi teplotou uvnitř versus vně komory. Tento průzor je obvykle umístěn ve dveřích, které slouží k vložení testovaných objektů. Dveře stejně jako zbytek komory musí být dostatečně zaizolované kvůli rozdílům teplot, které na ně působí. Díky izolacím, použitému materiálu či vícevrstvému sklu, jsou dveře často velmi těžké, proto u velkých komor mohou být ovládány nejen ručně, ale i elektricky či hydraulikou.

Dalšími průchody do zkušebního prostoru jsou otvory pro vývody kabelů, popřípadě čehokoliv, co je potřeba z či do komory vést (hydraulika pro zařízení, voda pro testované zařízení, odvod výfukových plynů od testovaného automobilu atd.). Tyto otvory jsou utěsněny většinou izolační hmotou, typicky teplotně odolnou silikonovou pěnou, která vydrží jak vlhkost, tak teplotu, popřípadě minerální vatou, která sice dobře izoluje teplo, ale navlhá, tudíž je zapotřebí, aby byla v obalu, kterým vlhkost neprojde.



Obr. 1 Otevřená klimatická komora Weiss C340

Na Obr. 1 je vidět otevřená komora Weiss C340. Vlevo lze vidět průzor na dveřích do komory který je vyroben z šesti vrstvého skla. V nerezovém zkušebním prostoru je je

patrný ventilátor, který zajišťuje cirkulaci vzduchu a v prostředí testovacího prostoru také drátěná police, která umožňuje vložení testovaných objektů na více pater. Dole ve zkušebním prostoru je vyvýšené dno zajišťující rozvod vzduchu, rozložení váhy zkoušeného objektu a je to místo, pod nímž jsou umístěny regulační senzory. Pod zkušebním prostorem je zřetelná nádrž na demineralizovanou vodu, která slouží ke zvlhčování prostoru. Pod touto nádrží je umístěn ještě vzduchový kondenzátor, což je tepelný výměník sloužící k předání tepla z chladicího média do okolního vzduchu, a tedy k ochlazení a zkapalnění chladiva – vypadá podobně jako výparník na Obr. 2 s dvěma ventilátory.

### **1.1.2 Regulace zkušebního prostoru**

Ve zkušebním prostoru je třeba regulovat teplotu a vlhkost. Akční členy pro regulaci těchto veličin jsou umístěny v odděleném prostoru za stěnou, aby bylo přesně definováno proudění vzduchu přes tyto akční členy. Současně tato přepážka slouží jako bezpečnostní kryt a také jako prevence akčních členů proti poškození manipulací se zkoušenými objekty, popřípadě naopak zkoušené předměty nebyly poškozeny regulační technikou (jak mechanicky, tak i tepelně). K regulačním členům, které ovlivňují teplotu a vlhkost, je přiveden nuceným oběhem vzduch ze zkušebního prostoru za pomoci ventilátoru. Tento regulační prostor za krytem zadní strany je zobrazen na Obr. 2.

Regulace teploty je ve zkušebním prostoru řešena obvykle dvěma prvky. Jedním, který hřeje, a druhým, který chladí. O chlazení se stará výparník, který je ochlazován vypařováním chladiva, tedy změnou skupenství chladicího média, a tím přes stěnu výparníku odebírá teplo ze vzduchu, který okolo cirkuluje. O ohřev se starají topné spirály, které se zahřívají průchodem elektrického proudu, a tím mohou předávat teplo okolo proudícímu vzduchu.

Dalším regulačním členem je odvlhčovač vzduchu, který funguje na principu malého výparníku – ochlazená stěna odvlhčovacího výparníku na sobě kondenzuje vzdušnou vlhkost, která se následně odvádí z komory vodním hospodářstvím.

Poslední částí, o které zde bude zmínka, je zvlhčovač, který může být vytvořen několika způsoby. Nejjednodušší způsob je ohřívání nádržka s vodou, ze které se odpařuje pára, která je následně nuceným oběhem odváděna do zkušebního prostoru. Další možností je vyvíječ páry, ať už na principu tlakového hrnce, nebo na principu ultrazvuku.

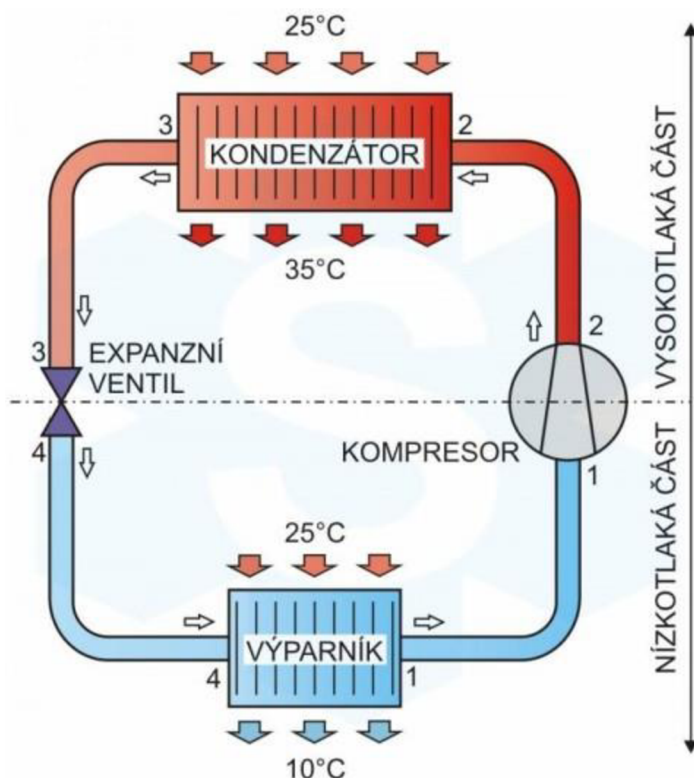


Obr. 2 Regulační prvky zkušební komory

Na Obr. 2 jsou vidět regulační prvky komory. Nejvýše je vidět ventilátor který zajišťuje cirkulaci vzduchu, pod ním je topné těleso zajišťující ohřev. Dále je velký výparník, který zajišťuje chlazení zkušební komory. Nejnižší je vanička, ve které je jak menší topné těleso, tak malý výparník, zajišťující zvlhčování či odvlhčování.

### 1.1.3 Chlazení

Chlazení vzduchu uvnitř zkušební komory zajišťuje výparník. Ovšem k chlazení patří i mnoho součástí mimo zkušební prostor, které zajišťují, aby do výparníku šlo chladivo ve správné formě a aby se teplo odebrané ze zkušební komory vyzářilo do dalšího prostředí.



Obr. 3 Základní princip chladicího okruhu [9]

Obecně chlazení funguje fyzikálně obdobně, jako lednice v domácnosti.

Chladivo (v této chvíli v plynném skupenství, Obr. 3 bod 1) se kompresorem stlačí, čímž se zahřeje (bod 2). Zahřáté chladivo pod tlakem odevzdá teplo do okolí prostřednictvím dalšího nosného média v kondenzátoru. Díky podmínkám, ve kterých se chladivo v kondenzátoru nachází (nízká teplota a vysoký tlak), začne plynné chladivo kondenzovat, a to až do stavu, kdy se pod kondenzátorem z chladiva stane čistě kapalina (kondenzát bod 3). Tato kapalina putuje do výparníku uvnitř komory, kde se kondenzát, díky snížení tlaku, začne vypařovat, čímž odebírá teplo okolí. Toto chladivo, které odebralo teplo zevnitř komory, opět míří do kompresoru znovu ke stlačení (bod 1).

Základem chladicího okruhu je tedy kompresor, kondenzátor a výparník. Na kapacitě těchto tří součástí záleží, jak komora bude schopná rychle (či zda vůbec) vychladit zkušební prostor. Expanzní ventil, který je na Obr. 3 bývá umístěn přímo u výparníku, proto se zde nepovažuje za zvláštní součást. Kompresor a výparník jsou dány výrobcem a většinou jsou neměnné. Zatímco kondenzátor je většinou možné při výrobě zvolit ze 2 druhů.

První je v podobně žebrovaného chladiče s ventilátory, díky čemuž se teplo uvolňuje do okolního vzduchu. Toto řešení je nainstalované přímo na komoře, což znamená, že se teplo uvolňuje přímo v místě umístění klimatické komory. Při potřebě vyššího výkonu chladicího okruhu, a tedy za použití výkonnějšího kondenzátoru může být tento řešen jako externí prvek, tedy umístěný mimo komory ve venkovním prostředí typicky vně budovy (často na střeše) propojený se systémem flexibilním tlakovým potrubím. Důvodem pro umístění vně zařízení i obvykle vně budovy jsou jednak rozměry kondenzátoru, a jednak také vyšší hlučnost (výkonné ventilátory) a velké množství

odevzdávaného tepla.

Druhý způsob je chlazení výměníkem tepla do chladicí vody. Tímto způsobem klimatická komora odevzdá teplo do vodního okruhu, kde voda toto teplo následně odvede do chladičů, například na střeše budovy, kde se komory vyskytují. Tento druhý způsob je výhodný především díky výrazně vyšší účinnosti a tím pádem vyššímu možnému výkonu chladicího okruhu a také díky tomu, že odvádí teplo mimo místnost s klimatickou komorou. Jeho nevýhodami jsou vyšší cena, náročnost na instalaci a nutnost vybudování systému chladicí vody potřebné pro tepelnou výměnu v kondenzátoru, pokud již není v budově vybudován. Cenou za vysoký výkon je také náročnost na technické provedení a vyšší náchylnost k poruchám.

#### **1.1.4 Vodní hospodářství**

Vodní hospodářství v klimatické komoře je velmi důležité s ohledem na zvlhčování a odvlhčování. I v teplotní komoře (komora, kde se nereguluje vlhkost) musí s vodou hospodařit. Je to nutné v době, kdy se prostor ve zkušebním prostoru chladí – vzduch se ochlazuje, což má za následek zvýšení relativní vlhkosti v regulovaném vzduchu a kondenzaci této vlhkosti na výparníku (nejchladnější části v regulovaném prostoru). Tuto zvýšenou vlhkost, která se přemění na kondenzát, je nutné odvést mimo zkušební prostor komory. Je to z toho důvodu, aby vysoká vlhkost nezpůsobila nějaký problém na testovaném objektu, či aby následně kondenzát nezamrzl a nepoškodil tak výparník či jiné části zkušebního prostoru. V klimatické komoře je to ovšem složitější.

Základem klimatické komory menších a středních objemů do několika jednotek m<sup>3</sup> je zásobník vody, tedy nádrž s vodou. Ta bývá často automaticky doplňována přívodem z průmyslového rozvodu přes filtry s regulací přítoku např. prostřednictvím plovákového ventilu, nicméně není to nezbytností. Nádrž může být jako autonomní bez připojení stálého přísunu vody (při nedostatku musí dolít obsluha).

U komor větších objemů testovacího prostoru bývá často zvlhčovací systém oddělenou sekcí umístěnou také často mimo komoru. Nutno zdůraznit, že takřka nezbytnou podmínkou je používat vodu zbavenou minerálů, protože bude použita k odpaření, a minerály by zanechávaly rezidua na odpařovací jednotce, čímž by se tato časem zanesla a mohlo by dojít k jejímu poškození. Zvlhčování, ať už je provedeno jakýmkoliv způsobem (vaničkou, tlakovým hrcem, ultrazvukem) si odebírá potřebnou vodu ze zásobníku a dodává ji v podobě páry do zkušebního prostoru.

Odvlhčování je prováděno ve zkušebním prostoru kondenzací vody na chladném prvku (trubce ve které se odpařuje chladivo z chladicího okruhu). Tato voda, která zde zkondenzuje, není čistá (bere s sebou nečistoty z testovaných objektů). Proto se tato voda buďto přímo vylévá do kanalizace (v případě menších teplotních komor, kde této vody nebývá až tolik, se nechává odpařovat do okolí komory), nebo se voda filtruje a vrací do zásobníku. Nejlevnější variantou je, že se voda vrací přímo do zásobníku. Bohužel tato varianta použitá v levnějších komorách často způsobuje zacpání výstupů ze zkušebního prostoru, takže se následně vytvoří ve zkušebním prostoru „bazén“, který značně ovlivňuje chod komory.

#### **1.1.5 Elektroinstalace**

Elektroinstalace obsahuje jak „mozek“ celé komory, který vše řídí, tak výkonové

spínače, které přímo ovládají kompresor(y), ventilátory, ventily, topné spirály a, v neposlední řadě, bezpečnostní prvky.

O řízení komory se stará buďto klasický počítač (například integrovaný do dotykové obrazovky, přes kterou se celá komora ovládá), nebo nějaký jednodušší systém, ať už na bázi PLC či mikroprocesoru. Podrobněji bude řízení komory rozepsáno v dalších kapitolách.

Výkonové prvky jsou většinou jednoduchá relé, která zajišťují potřebné spínací proudy a galvanické oddělení. Rychlost, kterou relé nedisponují, zde není zapotřebí, protože veškeré prvky komory není nutné rychle řídit (u některých prvků by rychlé spínání mohlo být i problémové). Obvyklé uspořádání spínacího bloku zakládá na sepnutí relé přes tranzistor s otevřeným kolektorem z řídicí logiky. Tato relé buďto přímo spínají prvky s nepříliš velkým výkonem, a tak běžné výkonové parametry relé jsou dostatečné (např. cívky ventilů běžných výkonů, do 10 VA apod.), nebo tato primární relé řízené přímo regulačním systémem spínají větší relé či stykače (např. topné segmenty, kompresory, ventilátory). Tyto výkonnější prvky pak již přímo spínají kompresor či topnou spirálu. U některých komor není topná spirála řešena přes relé, ale přes triakovou regulaci, která umožňuje PWM regulaci topné spirály.

První úroveň relé a řízení komory většinou nepracuje na střídavém napětí 230 V, ale na nižším napětí (obvykle stejnosměrných 24 V), což znamená, že v elektroinstalaci musí být zahrnut i transformátor. Výhodou použití nižšího napětí kromě bezpečnosti, a často také jednodušších dílčích prvků, je i to, že lze jednodušeji integrovat UPS systém, který zajistí správný stav veškerých prvků v případě výpadku napájení.

Další částí elektroinstalace jsou senzory, které řízení komory poskytují správné informace o tom, co se s komorou děje. Kromě mnoha digitálních systémů (obsahují pouze informaci sepnuto/rozepnuto neboli 0/1) zde jsou i analogové vstupy.

Analogových vstupů do řízení není mnoho. Jsou to senzory teploty a vlhkosti, obvykle v podobě PT100 či jiných RTD čidel, uvnitř zkušebního prostoru, další teplotní čidlo uvnitř zkušebního prostoru, které je nezávislé pro zajištění bezpečnosti komory, a analogové výstupy z tlakových převodníků, které dávají informaci o tlacích v chladicím okruhu. Někteří výrobci komor používají i další senzory, které ovšem pro základní chod komory nejsou nezbytně zapotřebí (například senzor teploty na kompresoru, kondenzátoru, či na přívodu chladicí vody).

Digitálních vstupů je mnoho a rozepsány budou v dalších kapitolách. Obecně jde o prvky, u kterých se kontroluje jejich sepnutí, dále pak různá bezpečnostní čidla (příliš vysoký/nízký tlak, z vodního hospodářství například detekce malého množství vody v zásobníku atd.).

## **1.2 Vlastnosti klimatických komor**

Klimatické komory mohou disponovat mnoha základními i přídavnými vlastnostmi, podle kterých jsou určeny k různému využití. Nedá se říci, že by jedna vlastnost byla důležitější než druhá, protože pro každé použití je důležitá jiná. Tyto se rozdělují na vlastnosti zkušebního prostoru, regulace, řízení a připojení komory v místě, kde se používá.



### 1.2.1 Teplotní a vlhkostní rozsah

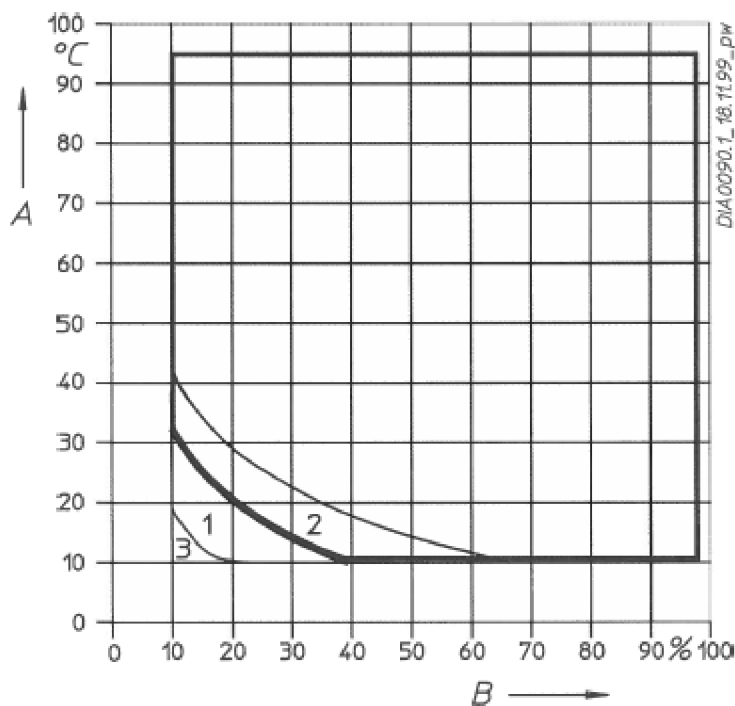
Zatímco základní vlhkostní rozsah je u klimatických komor velmi podobný – téměř vždy pokrývá rozsah 10 až 98 % relativní vlhkosti, ale jde také o to, v jakých teplotních rozmezech je komora schopna dosáhnout těchto relativních vlhkostí.

Existují komory, které pracují pouze s ohřevem vzduchu testovacího prostoru a celý blok chladicího agregátu zcela chybí, takže jejich teplotní rozsah začíná na teplotě okolí. Dále komory s jednookruhovým chlazením, které dokáže vychladit zkušební prostor do 0 °C nebo do -20 °C, popřípadě nejčastěji až do -40 °C v závislosti na konkrétních parametrech chladicího okruhu z hlediska výkonu, použitého chladicího média apod. Existují rovněž komory, které jsou více okruhové, nejčastěji s dvěma okruhy spřaženými do kaskády, a které dokáží vychladit prostor pod hodnotu -40 °C, většinou až do -70 °C. Tato hodnota dostačuje na valnou většinu testů, které se ve zkušebním prostoru provádí. Speciálními kryogenními komorami, které jdou ještě do nižších teplot, se tato práce nezabývá především proto, že tyto komory již nejsou kombinovány s vlhkostí a chlazení testovacího prostoru probíhá často jinými způsoby (např. kapalný dusík).

Co se týká maximálních teplot ve zkušebním prostoru, jsou parametry jednotlivých komor různé, ale prakticky všechny komory dosahují teploty alespoň +80 °C což je zapotřebí pro většinu testů. Mnohem častěji bývají maximální dosažitelné teploty v rozmezí 120 až 180 °C, což jsou hodnoty, které dostačují pro téměř všechny konfigurace běžných testů. Existují samozřejmě i komory do vyšších teplot, ale ty opět nebývají kombinovány s vlhkostí, takže nejsou pro tuto práci tak důležité.

Vlhkost je ve valné většině komor regulována v maximálním rozmezí teplot 10 až 95 °C. Existují i komory s rozšířeným rozsahem regulace vlhkosti, ovšem těmi se tato práce zabývat nebude, neboť regulovat vlhkost pod bodem mrazu či nad bodem varu požaduje jiný přístup k regulaci, který zde popisován nebude.

Většina komor dokáže regulovat vlhkost přibližně podle oblasti ohraničenou tlustou čarou v grafu na Obr. 4. Je to takové rozmezí vlhkosti, pro které stačí základní zvlhčovací / odvlhčovací systém. Pro rozšíření do dalších oblastí jsou zapotřebí určité rozšiřující prvky, zejména pak systémy pro vysoušení vzduchu a kapacitní měření vlhkosti, které většina výrobců nabízí, ovšem nejsou ve standardní nabídce.



Obr. 4 Diagram teploty (A) a vlhkosti (B) klimatické komory Vötsch<sup>[2]</sup>

### 1.2.2 Velikost a hmotnostní zatížení zkušebního prostoru

Komory existují v různých velikostech, resp. objemech zkušebního prostoru. Od těch, ve kterých se kalibrují kapacitní sondy (velikost malého příručního zavazadla) až po ty, ve kterých se testují letadla. Velikost je první věc, kterou si firma při nákupu komory musí určit. Musí být jasné, jaké objekty se uvnitř komory budou testovat a podle toho komoru začít vybírat, přičemž je třeba přihlídnout k dalším parametrům souvisejícím s velikostí zkušebního prostoru. Lze obecně konstatovat, že ve standardní konfiguraci bez použití dalších přídavných systémů se s větším objemem zkušebního prostoru snižuje rychlost ustálení zkušebního prostoru a zhoršují se celkové stabilitní parametry v časové rovině i v prostoru (testovací prostor vykazuje menší homogenitu). Samozřejmě také větší komora znamená obvykle vyšší energetické nároky a obtížnější celkovou manipulaci i vyšší pořizovací cenu. Nelze proto hodnotit jako efektivní přístup zvolit vždy co největší komoru, která by pojmula mnoho výrobků, či pro možný, byť řídký až nepravděpodobný případ potřeby testování rozměrného vzorku. Naopak v druhém extrému příliš malý testovací prostor z většiny zaplněný vzorky také není zcela korektním řešením, neboť výsledný efekt může být velmi podobný, tedy zhoršení stability a rychlosti přeběhu a ustálení komory vlivem zhoršeného proudění vzduchu a případných tepelných akumulačních vlastností vzorků. Vždy je třeba zvolit vhodný kompromis mezi velikostí komory a obvyklým zaplněním testovacího prostoru.

Zatížitelnost zkušebního prostoru je značně závislá na velikosti komory. Zatímco u velmi malých ani u velkých komor tento údaj nehraje tolik roli (do malých komor se nedá dát nic extra těžkého, u velkých je dolní část komory podlahou, takže je zatížitelnost dostatečně velká), u středních komor, které mají vyvýšenou spodní část zkušebního prostoru do nějaké úrovně nad podlahou, je tento údaj důležitý. Například komory s objemem zkušebního prostoru 340 l mají standardní zatížitelnost okolo 70 kg, což může

být pro některá testování nedostatečné. Výrobci naštěstí na toto pamatují, a tak nabízejí dokoupení si příslušenství v podobně zesílení podlahy zkušebního prostoru a tím umožňují zvýšit možnost zatížení prostoru např. až na 150 kg <sup>[1]</sup>.

### 1.2.3 Tepelné zatížení a rychlost změn teploty

Tepelné zatížení zkušebního prostoru je hodnota, která ukazuje, jak moc tepla může testovaný objekt vyzařovat, aby komora byla schopna ještě zkušební prostor vychladit. Tato hodnota prakticky přímo souvisí s rychlostí změny teploty, protože obě hodnoty jsou závislé především na kapacitě použitého chladicího okruhu.

Rychlost změny teploty se udává v °C/min (K/min či jiné odvozené jednotky) a je to hodnota, která určuje minimální rychlost přeběhu prázdné komory z jedné teploty do druhé. Tato hodnota je důležitá především pro testy, kde se teplota periodicky mění. Pro některé testy je zapotřebí použít takzvané šokové komory, které umožňují různými způsoby rychle dosáhnout nižší či vyšší teploty.

Tepelné zatížení výrobce uvádí ve W. Jde o hodnotu vyzařovaného tepla, při které ještě komora dokáže dosáhnout minimální teploty kterou výrobce udává (např. -40 °C). Ovšem platí, že na tuto teplotu se nedostanou rychlostí změny teploty (viz výše), ale značně pomaleji. Někteří výrobci dokonce udávají maximální zatížení u vyšší teploty, než je minimální teplota, kterou lze v komoře dosáhnout. To pak znamená, že při takovém zatížení se komora na minimální teplotu nedostane nikdy.

### 1.2.4 Typ chlazení

Dva základní typy chlazení byly již popsány v předchozí kapitole. Zde jen připomínka, že chlazení testovacího prostoru znamená, že se teplo odebrané z testovacího prostoru musí někam vyzářit. Používají se dva způsoby odevzdání tepla. Jeden je přímo z chladicího okruhu přes chladič do vzduchu a druhý je z chladicího okruhu přes výměník tepla do chladicí vody, která následně odvede teplo do chladičů mimo komoru.

Pokud je firma, která nakupuje komoru, vybavena okruhem chladicí vody s dostatečnou kapacitou, je vhodné tento okruh využít a komoru nechat vybavit výměníkem tepla do chladicí vody. Takováto komora je pak obvykle výkonnější a odpadají problémy s teplem vyzářeným komorou do okolí.

Druhá možnost, kdy je teplo přímo z chladicího okruhu vyzařováno do okolí, má svoji výhodu v jednoduchosti – není zapotřebí žádný další chladicí okruh. Má ovšem nevýhodu v tom, že je zapotřebí místnost, ve které se komora uchládí – je zapotřebí dostatečně výkonná klimatizace.

### 1.2.5 Další typy (rozšíření) komor

Nejjednodušším typem komory je komora teplotní. Ta reguluje pouze teplotu v nějakém rozsahu. Některé komory nejsou vybavené ani chlazením, takže komora dokáže pouze topit a tím regulovat teplotu. Taková komora často označuje jako „pec“ či „pícka“.

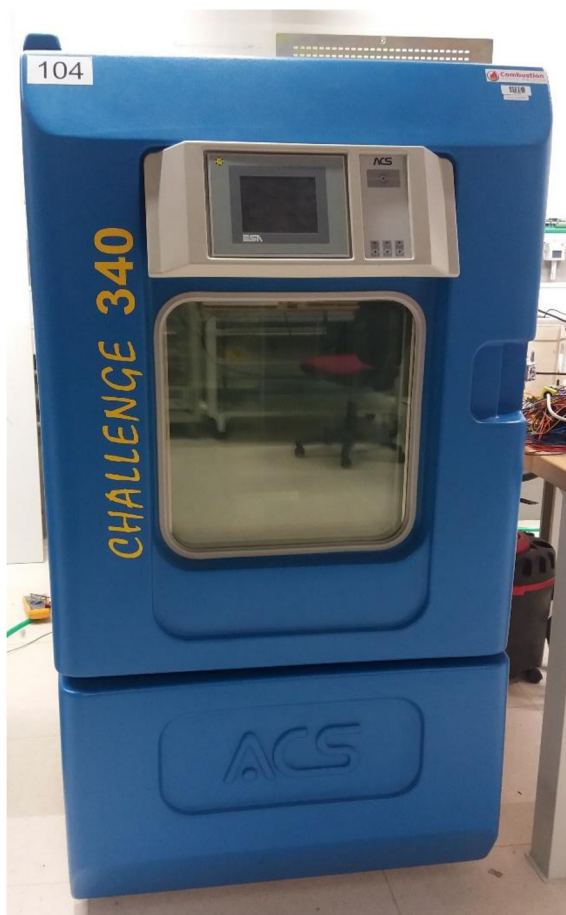
Teplotní komora obohacená o zvlhčování a odvlhčování se nazývá klimatická a o tomto typu komory je celá tato práce.

Další možnosti rozšíření komory, ať už čistě teplotní či klimatické, mohou být v podobě simulace záření. V takovýchto komorách se může testovat odolnost materiálů vůči UV záření či zda se testovaný objekt nepřehřívá vlivem přímých (simulovaných) slunečních paprsků. Například v automobilovém průmyslu mohou být komory dále vybaveny sprchovým systémem pro testování deště či sněhu, nebo možností snížení tlaku pro simulaci vysokých nadmořských výšek. V dalším případě může být komora vybavena dynamometrem pro testování výkonu automobilů v různých enviromentálních podmínkách. Existují rovněž kombinace klimatických či teplotních komor v kombinaci s vibračním systémem pro zkoumání vlivu vibrací při definovaných teplotách či vlhkostech, další možnosti rozšíření klimatických komor jsou příměsí dalších plynů, např. čistého ozónu či některého z agresivních korozních plynů. Velmi specifickým případem jsou korozní komory vybavené v základu spadem solné mlhy, ale současně také vybavené regulací teploty i vlhkosti, tedy v zásadě klimatickým režimem s příměsí solné mlhy.

Zajímavé jsou také tzv. růstové klimatické komory pro vývoj a testování v oblasti biologie a zemědělství, které jsou kromě klimatického režimu (vesměs kladné teploty v rozmezí zhruba 10 až 40 °C s regulací vlhkosti vzduchu) vybaveny také simulací slunečního záření s plynule nastavitelnou simulací denního a nočního režimu vč. sekvence východ a západu slunce. Existují speciální komory pro potravinářský a farmaceutický průmysl, které jsou obvykle zhotoveny v hygienickém kompletně nerezovém provedení. Bez zajímavosti nejsou ani speciální komory v nevýbušném provedení pro testování výbušných vzorků, mezi něž kromě klasických výbušných materiálů ve vojenském či chemickém výzkumu, ale také v elektrotechnice pro tetování v oblasti Li-ION baterií. Takové komory v nevýbušném provedení jsou vybaveny velmi speciálními systémy vyhovujícími provozu ve výbušném prostředí, tedy bariérami jiskrové bezpečnosti, vytápěním testovacího prostoru neelektricky horkým olejem, speciálními tlakovými únikovými zónami nebo zhašecím systémem na bázi tlakového dusíku.

## 2 KOMORA ANGELANTONI CH 340

Zatímco první kapitola se věnovala klimatickým komorám obecně, tato a další kapitoly se budou věnovat především komoře Angelantoni CH 340 (Obr. 5), která je hlavním tématem této práce. Mnoho věcí, které zde a v dalších kapitolách bude uvedeno, platí i pro další komory, nejen pro tuto, ale jsou možné menší i větší odchylky u jednotlivých komor.



Obr. 5 Komora Angelantoni Challenge 340

V této kapitole bude popsána komora, jak je zkonstruována od výrobce včetně části elektroinstalace, která již není aktuální právě z důvodu rekonstrukce. Popis aktuálního stavu elektroinstalace, včetně dalších změn, které byly provedeny na komoře, budou popsány v další kapitole této práce.

### 2.1 Vlastnosti komory

Vlastnosti vypsáné níže jsou z návodu ke komoře [3][4]. Tyto vlastnosti udává výrobce, ovšem, jak je napsáno níže, některé z nich komora nedokáže splnit.

### **2.1.1 Fyzické vlastnosti zkušebního prostoru**

- Obsah zkušebního prostoru 336 l,
- Rozměry zkušebního prostoru 600 mm × 800 mm × 700 mm (D × H × V),
- Maximální zatížení 50 Kg.

### **2.1.2 Teplotní vlastnosti**

- Teplotní rozsah -40 °C až 180 °C,
- Tolerance teploty ± 0,3 °C,
- Maximální tepelné zatížení (kompenzace) 400 W.

### **2.1.3 Vlhkostní vlastnosti**

- Vlhkostní rozsah 10 až 98 % relativní vlhkosti při teplotě 25 až 95 °C,
- Pod 25 °C postupný pokles minimální vlhkosti až k 80 % při 5 °C,
- Tolerance vlhkosti ± 3 %.

### **2.1.4 Elektrické vlastnosti**

- Napájení 3 × 400 V, 50 Hz, max. proudový odběr 14 A a max. příkon 7,7 kW.

## **2.2 Teplotní regulace**

O teplotní regulaci se v komoře stará topné těleso a chladicí systém s kondenzátorem chlazeným vzduchem. Aby vůbec mohla nějaká teplotní a vlhkostní regulace fungovat, je ve zkušebním prostoru ventilátor, který zajišťuje cirkulaci vzduchu uvnitř zkušebního prostoru. Tento ventilátor je 3 fázový o výkonu 260 W spouštěný stykačem.

### **2.2.1 Ohřev**

Ohřev zkušebního prostoru je realizován třemi topnými tělesy s výkonem každého z nich 1200 W zapojenými do trojúhelníku. Tato tělesa jsou řízena jako jediná věc v komoře triaky, aby bylo možné je dle potřeby spínat častěji bez nadměrného opotřebení (opálení) kontaktů relé či stykačů.

### **2.2.2 Chlazení**

Základní princip chlazení byl již uveden v předchozích kapitolách, zde bude již detailněji rozepsáno, co vše je součástí chladicího okruhu aneb co vše musí být řízeno.

Základem chlazení je 1,4 kW pístový kompresor vybavený dvojicí pístů. Tento kompresor má jak na vstupu, tak na výstupu ventily, před těmito ventily (směrem od kompresoru) jsou dva analogové senzory tlaku. Kompresor je ještě vybaven ochranou proti maximálnímu tlaku na výstupu, teplotní ochranou proti přehřátí vinutí kompresoru

a zároveň také ohřívacem oleje, aby olej, který kompresor maže, měl správnou viskozitu. Za senzorem tlaku na vysokotlaké straně je odlučovač oleje, který se do chladiva dostal z kompresoru. Tento olej se po separaci navrácí do kompresoru zvláštní cestou do nízkotlaké strany.

Chladivo poté putuje dále a rozděluje se na dvě cesty. První je bypass, který je ovládán dvěma ventily (jeden ruční – servisní a druhý říditelný), a obsahuje kapiláru jako škrtící (expanzní) prvek. Za touto kapilárou se chladivo opět vrací do kompresoru. Druhá cesta vede do kondenzátoru. Kondenzátor je tvořen žebry, které odvádějí teplo z chladiva do vzduchu. Cirkulaci vzduchu žebry pomáhají 2 ventilátory, které zároveň ochlazují i kompresor. Za kondenzátorem ve směru pohybu chladiva je sběrací nádoba na chladivo, které je díky kondenzaci chladiva v kondenzátoru nyní tekuté. Tato nádoba má také svůj uzavírací ventil, neboť sběrač je vždy co do své kapacity navržen tak, aby byl schopen obsáhnout veškeré chladivo v okruhu do maximálně 80 % svého celkového objemu.

Z nádoby chladivo pokračuje přes dehydratační filtr do dalšího rozdělení. První cesta je přes nástřik na chlazení kompresoru. Obsahuje dva ventily, první je říditelný a druhý automatický nástřikový (rozstřikuje kapalně chladivo do trubky o nižším tlaku čímž se mění na plynné), navázaný na vstup chladiva do kompresoru (ventil se otevře pouze pokud je na vstupu do kompresoru chladivo v plynné formě – pokud by bylo v tekuté, kompresor se zničí). Tento nástřik slouží k ochlazení samotného kompresoru – aby se nepřehřál zvláště ve chvíli, kdy kompresor pracuje v režimu bypass.

Druhá cesta veda k dalšímu rozdělení. Větším potrubím vede chladivo přes dva ventily do výparníku. První ventil je říditelný, zatímco druhý je automatický expanzní ventil s teplotním dotykovým senzorem (tzv. tykavkou) navázanou na výstup z výparníku (expanzní ventil se otevírá či uzavírá dle stavu na konci výparníku a je plně otevřen, pokud je na výstupu chladivo v plynné formě). Výparník je v zadní části zkušebního prostoru, kde odebírá teplo cirkulujícímu vzduchu. Menší trubice vede chladivo do řízeného ventilu a kapiláry, kde se tekuté chladivo mění na plynné a pokračuje do trubky uvnitř zkušebního prostoru, která se stará o odvlhčování (kondenzuje na ní voda). Tato trubice má mnohonásobně menší chladicí výkon než výparník.

Z výstupu trubice na kondenzaci vlhkosti a výparníku se již chladivo spojuje a míří s přípojkami od bypassů výhradně opět v plynné formě (odpařeno) do sací strany kompresoru.

## **2.3 Vlhkostní regulace**

Vlhkostní regulace obsahuje celé vodní hospodářství v komoře. Obsahuje jak tlakovou nádobu, která přivádí páru do komory, tak prvek, na kterém vlhkost kondenzuje, a tím se voda ze zkušebního prostoru dostává pryč.

### **2.3.1 Zvlhčování**

Zvlhčování je v této komoře zajištěno generátorem páry na principu tlakové nádoby. Pumpa přivádí vodu do tlakové (varné) nádoby, kde se zahřívá až do bodu varu vody. Pára takto vytvořená se následně přes regulovaný ventil vhání do zkušebního prostoru a tím se vzduch zvlhčí. Nádoba obsahuje přetlakový ventil, snímač teploty (není vyveden až do řídicí jednotky slouží pouze generátoru páry) a bezpečností vypínač

v případě vysokého tlaku.

### 2.3.2 Vysoušení

Vysoušení, jak již bylo zmíněno, je provedeno za pomoci chlazené trubky, na které kondenzuje voda. Ta kape do nádržky, z níž je vyvedena do zbytku vodního hospodářství. Princip chlazení je popsán v oddílu chlazení.

### 2.3.3 Vodní hospodářství

Do vodního hospodářství patří, kromě generátoru páry a nádržky ve které se schraňuje zkondenzovaná voda, ještě i pár dalších věcí. Nejdůležitější je nádrž na demineralizovanou vodu. Ta obsahuje senzory minimální hladiny, maximální hladiny a dále obsahuje přepad vody do kanalizace. Do této nádržky se přivádí demineralizovaná voda, která se připravuje pro celou místnost (nejen pro tuto komoru) ještě přes filtr uvnitř komory.

Z nádržky je voda hnaná pumpou buďto do generátoru páry, nebo malou pumpou na psychrometrické čidlo, které musí být neustále mokré v případě, že komora funguje v klimatickém režimu. Přebytečná voda jak z odvlhčování, tak z psychrometrického čidla je odváděna buď do kanalizace, nebo zpět do nádrže na demineralizovanou vodu. Volba toho, kam zkondenzovaná voda půjde, se dá navolit ventilem.

## 2.4 Čidla

Čidla, která v komoře snímají teplotu, jsou RTD typu PT 100. Jedná se o dvě čidla, z toho jedno slouží čistě k regulaci teploty uvnitř komory a druhé je bezpečnostní pro bezpečnostní termostat.

Bezpečnostní senzor PT 100 je na silikonovém kabelu, aby bylo možné jej dát na libovolné místo ve zkušebním prostoru. Často se dává na zkoušený objekt, kde následně bezpečnostní termostat s čidlem zajišťuje, aby se objekt nezničil (v případě že to nechceme), popřípadě aby se nezničila komora (objekt by za vysoké teploty mohl třeba vzplanout).

Vlhkost se v komoře měří psychrometrickým čidlem. Je to čidlo, které potřebuje 2 RTD čidla (v komoře jsou použita PT 100 viz Obr. 6), z toho jedno je neustále mokré (zajištěno smáčenou punčoškou), zatímco druhé je vystaveno přímému prostředí komory. Druhé čidlo z tohoto měřidla je to stejné, které se v komoře používá na měření teploty. Tyto dvě PT 100 jsou vystaveny cirkulaci vzduchu, ta způsobuje že čidlo, které je mokré, se více ochlazuje změnou skupenství (odpařováním vody), než čidlo sušší. Rozdíl teploty mezi těmito dvěma čidly je za pomoci psychrometrické tabulky převeden na relativní vlhkost. Tato tabulka je uvedena v [4].





Obr. 6 Psychrometrické čidlo

Dvě PT 100, které jsou použity v psychrometrickém čidle, jsou vyvedeny do regulačního systému, který vyhodnocuje hodnoty a nastavuje komoru tak, aby se co nejvíce přiblížila požadované teplotě a vlhkosti.

## 2.5 Elektroinstalace

Elektroinstalační schéma komory má přes 30 stran a je uvedeno v [4]. Zde bude struktura elektrické části zmíněna jen krátce, zvláště pro představu, jak komora vypadala před rekonstrukcí. V kapitole o rekonstrukci bude elektroinstalace detailněji popsána.

Jak již bylo uvedeno v předchozích obecných kapitolách, komora pracuje se dvěma úrovněmi napětí. První je třífázově přivedených 400 V pro veškeré výkonové prvky a druhé je 24 V vytvořené transformátorem s usměrňovačem. 24 V je v komoře použito na regulační techniku (PLC, ventily, senzory a první úroveň relé). Zároveň těchto 24 V má svoji UPS která zajišťuje uvedení komory do normálního stavu v případě náhlého výpadku napájení.

### 2.5.1 $\mu$ PLC

V komoře byl od výrobce použit systém  $\mu$ PLC, který řídí komoru. Do tohoto obvodu se sbíhají veškeré informace z komory. Všechna analogová a digitální čidla (až na čidlo bezpečnostního termostatu) dále obsluhují dotykový panel, který slouží k nastavení komory uživatelem a předává mu některé informace o stavu komory. A nakonec by se měl starat o řízení komory, aby bez problému fungovala.

Zde byl bohužel problém spojený s tím, že tento systém již nefunguje. Dokud ještě systém fungoval, tak druhý problém byl v tom, že celý systém byl velice uživatelsky nepřívětivý a nastavit tedy něco na komoře trvalo značně dlouhou dobu.

### 2.5.2 Souhrn vstupu výstupů

Ze schémat [4] se dá vyčíst co všechno za analogové a digitální vstupy či výstupy je

nutné ovládat, co se dá vypustit a popřípadě co přidat.

Dohromady má PLC na schématech 6 PT 100 vstupů, 10 analogových vstupů a 3 osmi bitové banky digitálních vstupů. Z toho množství vstupů byly využity pouze 2 na PT 100, 2 analogové vstupy a 11 digitálních vstupů. Zbytek vstupů byl určen buďto pro různé rozšíření, uživatelské funkce, či výrobce je v této komoře vůbec neměl v plánu použít.

Co se týká výstupů obvod má 2 analogové výstupy a 3 osmi bitové banky. Z toho analogové výstupy vůbec použity nebyly a z digitálních výstupů je jich využito 19.

## **2.6 Stav komory před rekonstrukcí**

Komora Angelantoni je v Honeywellu již okolo 10 let (datum spuštění 16. 1. 2007), bohužel byť byla při nákupu jedna z těch levnějších, ukázalo se, že to nebyl nejlepší nákup. Komora měla dlouhodobě problémy s řízením, se softwarem, s ventily či se samotným PLC. Co servis prohlásil za její výhodu jsou kvalitní součásti typu kompresor, kostra komory či výkonová elektroinstalace.

Zatímco ventily a ostatní hardwarové problémy byly vyměněny či opraveny tak problémy se softwarem se nikdy pořádně nepodařilo vyřešit a jen se obcházeli či odkládali. Problémy byly v zásadě dva. První, že software je komplet uzamčen, takže se nedají nastavit žádné regulační parametry a druhý, že v české republice není pořádné zastoupení firmy na servis, popřípadě je extrémně drahé.

V průběhu času komora začala hůře chladit až to zhruba v polovině roku 2017 skončilo úplným odstavením komory s chybovou hláškou na panelu, se kterou si žádný z obvyklých servisů nedokázal poradit.

## **3 PROJEKT REKONSTRUKCE**

Díky problémům s komorou popsaným výše a díky ceně opravy komory přímo od výrobce, se rozhodlo, že raději než komoru opravovat výrobcem, bude lepší komoru rekonstruovat.

### **3.1 Oprava od výrobce**

Výrobce navrhoval nechat vyměnit pouze PLC které komoru řídí. To by asi vyřešilo problém s nefunkčností komory, ale nebyla by záruka, že komora bude dále fungovat, jak by si uživatelé představovali, a že opět nedojde k téže či jiné závadě znemožňující její použití. A to zvláště po předchozích zkušenostech s komorou (a jejím autorizovaným zástupcem). Bohužel tato oprava by nevyřešila ani problém, který se týkal značně uživatelsky nepřívětivého softwaru na ovládání komory.

Tato oprava by podle nabídky od autorizovaného zástupce firmy Angelantoni stála přes 124 000 Kč.

### **3.2 Rekonstrukce z externí firmy**

Další možností byla zadat rekonstrukci (reparování) komory externí firmě. Vypracováním nabídky na rekonstrukci byla pověřena firma JD Dvořák, s. r. o. Tato firma jako autorizovaný zástupce renomovaného výrobce Weiss Umwelttechnik, GmbH má dlouholeté zkušenosti se servisy klimatických komor výrobců jako je Espec, CTS, a samozřejmě také Vötsch a Weiss. Zároveň se tato firma stará o servis valné většiny testovacích komor v brněnském vývojovém centru společnosti Honeywell.

Tato rekonstrukce komory by obsahovala již kompletní výměnu řízení komory, a to nejen výměnu PLC za počítač s odzkoušeným SW, ale i výměnu dotykové obrazovky a do budoucna nejproblematictějších částí elektroinstalace a chladicího okruhu.

Takováto rekonstrukce podle firmy JD Dvořák by stála lehce pod 250 000 Kč. Bohužel po vypracování nabídky došla informace, že firma nemá momentálně dostatečnou kapacitu komoru rekonstruovat, což by představovalo odklad dodávky služby v řádu měsíců, možná až v řádu let.

### **3.3 Rekonstrukce formou diplomové práce**

Vzhledem k problémům s opravou od výrobce, či finanční náročnosti a době rekonstrukce od externí firmy, vznikl nápad komoru zrekonstruovat v rámci firmy. Také se zjistilo, že v průběhu zvažování rekonstrukce komory Angelantoni se objevily další komory, které by následně bylo vhodné zrekonstruovat, takže nápad vytvořit systém, který by dokázal plnohodnotně nahradit aktuální řídicí systémy novým interně vyvinutým, by se značně vyplatil.

Po domluvě s vedoucím laboratoří a vedoucím týmu, který v Honeywellu vlastní tuto komoru, se rozhodlo, že rekonstrukce této komory proběhne formou diplomové

práce.

### **3.4 Obsah rekonstrukce**

Rekonstrukce komory Angelantoni obsahuje v principu tyto části:

- Úpravy výkonové elektroinstalace,
- Kompletní výměna řízení komory za nové,
- Vytvoření uživatelsky přívětivého řízení komory na dotykové obrazovce u komory,
- Řízení komory vzdáleně po síti,
- Přidání uživatelsky konfigurovaného čidla na zkoušené objekty.

Tyto body prakticky znamenají:

- Odstranění stávající regulační techniky včetně dotykového displeje,
- Nákup nového PC s rozšiřujícími kartami, které jsou schopny ovládat komoru,
- Veškeré elektrické zapojení nového regulačního systému,
- Naprogramování softwaru na regulaci komory,
- Naprogramování uživatelské rozhraní na komoře,
- Naprogramování webové aplikace pro vzdálené ovládání komory.

## 4 HARDWAROVÁ ČÁST REKONSTRUKCE

V této kapitole bude popsáno, jak probíhal výběr, nákup a zprovoznění nové regulační techniky. Odstranění staré regulační techniky, předělání vstupů a výstupů které slouží k ovládání komory. A veškeré další úpravy elektroinstalace, které jsou zapotřebí k plnému zprovoznění komory.

### 4.1 Volba nové regulační techniky

Volba nové regulační techniky nebyla jednoduchá, protože na trhu je mnoho způsobů, jak kompletní systém na regulaci komory vytvořit. Nejdříve se musela zvolit technologie která se na řízení použije a následně ještě vybrat značka a konkrétní výrobky které se použijí.

Nejdříve bude proveden výpis technologií, které by přicházely v úvahu, doplněný popisem, proč nakonec byly či nebyly zvoleny. Následuje popis, proč se zvolil ten, který výrobek, a nakonec krátké zastavení k nákupu a cenám výrobku.

#### 4.1.1 Mikroprocesor

Mikroprocesor je nejjednodušším a pravděpodobně i nejlevnějším řešením, ovšem jeho nevýhodou je přece jen malý výpočetní výkon na takto komplexní aplikaci. Návrh celého systému na mikroprocesoru by znamenalo se extrémně soustředit na výkon kódu. Byly by zde problémy spojené už jen s komunikací s vnějším světem (ethernet), ovládání dotykové obrazovky, a nakonec i samotné napěťové ovládání komory by znamenalo, že by k mikroprocesoru musela být vytvořena další deska, která by zajistila napěťové a výkonové přizpůsobení.

Krátce shrnuto by použití mikroprocesoru bylo asi nejlevnější na HW, ale nejsložitější na SW a tím i nejdražší z pohledu strávených hodin nad tímto řešením. Z tohoto důvodu tomu bylo toto řešení zavrženo.

#### 4.1.2 PLC

PLC bylo řešiteli DP značně doporučováno. Zvláště řešení od firmy National instruments se kterým se vývojové týmy v Honeywellu již dobře znají. Toto řešení je oproti systému mikroprocesoru značně dražší a stále zde jsou výkonové problémy, aby celý systém dokázal běžet na jediném PLC. Navíc samotný řešitel nemá s PLC příliš zkušeností a nastudování tohoto řešení by zabralo další drahocenný čas.

#### 4.1.3 PC + PLC či mikroprocesor

Kombinace PC (Panel PC – PC který je integrován do obrazovky, která je dotyková), který by v sobě měl uživatelské rozhraní a webový server pro veškeré náročnější věci a mikroprocesoru (či PLC), který by spolehlivě zvládl ovládat komoru se dlouhou dobu zdála být nejlepší cestou. Nakonec bylo zvoleno ještě efektivnější řešení, které je popsáno níže.

#### 4.1.4 Panel PC + moduly pro měření a sběr dat

Jako nejvhodnější řešení nakonec bylo zvoleno řešení panelového počítače a modulu pro měření a sběr dat. Toto řešení je jednoduché z toho pohledu, že veškeré ovládání obsahuje počítač, který je dostatečně výkonný, aby zvládl jak úlohy ovládání komory, tak komunikaci s uživatelem a další rozšiřující věci do budoucna (webové rozhraní, webkamera...). Moduly pro řízení a sběr dat představují naopak vcelku jednoduchá a robustní zařízení, která umožňují jednoduchou komunikaci s PC a nastavování veškerých vstupů a výstupů, které jsou pro tuto aplikaci zapotřebí.

Výhodou tohoto řešení je mimo jiné i fakt, že veškerý SW může být naprogramován v programovacím jazyku C#, který řešitel této diplomové práce dobře zná.

#### 4.1.5 Výběr modulů

Když už se zvolilo řešení s moduly pro řízení a sběr dat, nastala další část, a to jaké moduly zvolit. Moduly musí být robustní, umožňovat použití watchdogu (v případě pádu systému Windows na Panel PC) a obsahovat všechny vstupy a výstupy které jsou nutné k řízení komory (v projektu komory je zapotřebí 13DI 15DO 2AI a 2 vstupy na PT100)

První nápad byl opět řešení od firmy National instruments, které se ovšem ukázalo jako příliš nákladné. Dále se hledali v seznamu dodavatelů Honeywellu (nákup od schválených, preferovaných dodavatelů je vždy jednodušší než od jiných firem), další výrobci či distributoři průmyslových řešení pro měření a sběr dat. Ovšem ukázalo se, že žádná další firma kromě NI (National instruments) už mezi schválenými dodavateli není.

Jako vhodným dodavatelem se po konzultacích a rešerších ukázala být firma FCC průmyslové systémy s.r.o. (zkráceně FCCPS). Nabízí jak nejrůznější moduly, tak i panelové počítače pro průmyslové použití od různých výrobců a může se pochlubit veskrze velmi pozitivním hodnocení.

První moduly, které se zdály být vhodné, byly jednotlivé karty od firmy Advantech řady ADAM-6000 (příklad karty je na Obr. 7) <sup>[5]</sup>. Tyto karty jsou jednoduše říditelné pomocí ethernetu (protokol MODBUS) mají velmi vysokou spolehlivost, odolnost, zabudovaný watchdog a jsou velikostně ideální. Bohužel se nenabízí ve vhodné konfiguraci, což znamená, že by se například musela použít karta pro 7 vstupů PT100, ale využily by se pouze 2. Takže by zde bylo velké plýtvání možnostmi karet a zároveň by se celé řešení prodražilo, protože by se karet musel použít vyšší počet.



Obr. 7 ADAM-6022 [9]

Po komunikaci s firmou FCCPS se dospělo k závěru, že nejlepší bude použít moduly řady ADAM-5000, které jsou levnější a budou lépe využity. Vše o těchto modulech je popsáno níže.

#### 4.1.6 Panel PC

Výběr Panel PC byl jednodušší, protože požadavky nebyly nikterak velké a bylo více výrobců které požadavky splňovaly – nakonec se zvolil ten nejlevnější. Požadavky na PC byly následující:

- Průmyslová verze PC,
- Kapacitní dotyková obrazovka,
- Úhlopříčka obrazovky 10“,
- Rozlišení alespoň 1024 na delší straně,
- Uchycení VESA,
- Minimálně 2 ethernet porty (jeden pro ovládání modulu pro měření a sběr, dat, druhý pro Honeywell síť),
- Pasivní chlazení,
- Napájení 24 V stejnosměrných,
- Windows Embedded,
- Integrovaný reproduktor.

Počítačů, které splňovaly veškeré požadavky bylo více, nakonec vyhrál model iEi AFL3-W10A-BT (mimo jiné i díky ceně), který je na Obr. 8. Mimo výše uvedeného má ještě spoustu dalších konektorů a vylepšení které ale nejsou zapotřebí.



Obr. 8 Panelový počítač iEi AFL3-W10A-BT

Kompletní specifikace jsou na Obr. 9 <sup>[6]</sup>. K těmto specifikacím je potřeba ještě dodat, že navíc je tento PC osazen SSD diskem označeným: 32GB mSATA 3IE3, 0 ~ 70°C, iSLC a vybaven nainstalovaným operačním systémem Windows 7 PRO for Embedded systems SP1 64bit. Jak SSD disk, tak operační systém nainstalovala firma FCCPS.



Model		AFL3-W10A-BT
LCD	Size	10.1"
	Resolution	1280 x 800 (16:10)
	Brightness (cd/m <sup>2</sup> )	350
	Contrast Ratio	800:1
	LCD Color	16.2M
	Pixel Pitch (mm)	0.1695 (H)×0.1695 (V)
	Viewing Angle (H-V)	170° / 170°
Touch	Backlight MTBF(hrs)	15000 hrs
	Touch Screen	Projected capacitive type
Motherboard	Touch Controller	EETI EXC3146
	CPU	Intel® Celeron® J1900 (quad core, 2.0 GHz)
	RAM	One 204-pin 2 GB 1333MHz single-channel, 2GB DDR3L SDRAM pre-installed (system max. 8GB)
	Ethernet	2 x PCIe GbE by RTL8111E controller
Audio Codec		ALC892
Storage		mSATA
I/O Ports & Switch		1 x RS-232 COM port (RJ-45 connector) 1 x RS-232/422/485 COM port (DB-9 connector)(R/I/5V/12V) 2 x USB 3.0 2 x USB 2.0 2 x RJ-45 for GbE LAN 1 x Power switch 1 x Audio port (line-out) 1 x Reset button 1 x AT/ATX switch 1 x 9-30V DC lockable power jack
E-Window Expansion		N/A
Audio		AMP 2W + 2W (internal speaker)
Camera and Microphone		2-megapixel with low light function, digital microphone
Wireless		IEEE 802.11a/b/g/n/ac (PCIe mini slot)
OSD Function		Software OSD
Physical	Front Panel Construction	PC + ABS Plastic
	Mounting	Panel, Wall, Stand, Arm VESA 75mm x 75mm
	Color	Black C
	Dimensions (WxHxD) (mm)	262 x 181 x 42
	Cut-out Dimensions (WxH) (mm)	236 x 149
Net/Gross Weight (kgs)		1.06/2.58
Environment	Operating Temperature (°C) (Ambient with air flow)	-10°C~50°C
	Storage Temperature (°C)	-20°C~60°C
	Humidity	10% to 95% (non-condensing)
	IP Level	IP 64 compliant front panel
	Safety&EMC	CE / FCC
	Thermal Solution	Fanless
Power	Power Requirement	9 V ~ 30 V
	Power Consumption	12V@2.3A (Intel® J1900 CPU with 2GB 1333 MHz DDR3L memory)

Obr. 9 Specifikace Panel PC iEi AFL3-W10A-BT

#### 4.1.7 ADAM-5000

Jako zařízení pro měření a sběr dat byly zvoleny moduly řady ADAM-5000. jsou to moduly které potřebují základní rám do kterého se následně jednotlivě zasouvají.

Základní rám se koupil verze ADAM-5000/TCP-CE. Jde o rám, který má 8 slotů na moduly a připojení přes ethernet protokolem MODBUS.

Moduly nakonec byly zvoleny 4:

- ADAM-5013 AI modul pro připojení 3x RTD (v komoře typu PT100),
- ADAM-5017P AI modul umožňující připojit 8x napětí v rozsazích od  $\pm 150$  mV do  $\pm 10$  V a proud v rozsahu  $\pm 20$  mA, z toho každý vstup může být individuálně nakonfigurován,

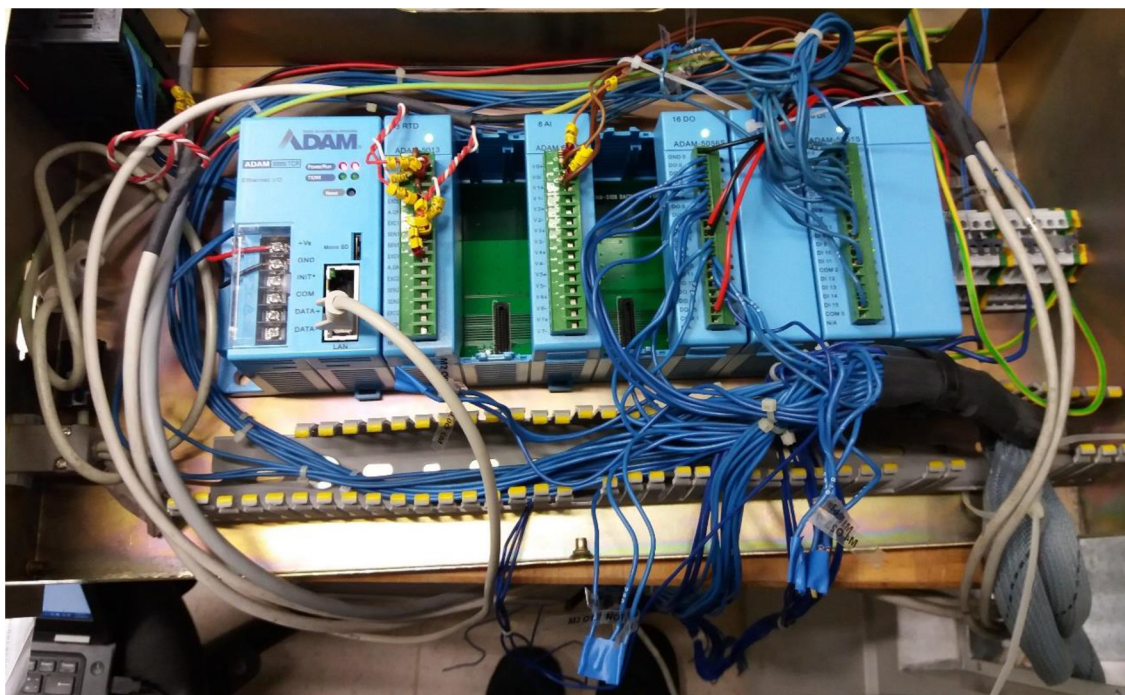
- ADAM-5056S DO modul má 16 napěťově oddělených digitálních výstupů,
- ADAM-5051S DI modul má 16 napěťově oddělených digitálních vstupů.

Detailnější specifikace jsou v tabulkách na Obr. 10.

ADAM-5013-A2E 3*PT100	ADAM-5017P-AE 8* independent input	ADAM-5056S-AE 16*digital output	ADAM-5051S-AE 16*digital input																														
<p><b>Specifications</b></p> <p><b>General</b></p> <ul style="list-style-type: none"> <li>• <b>Certification</b> CE</li> <li>• <b>Connectors</b> 1 x Plug-in screw terminal (# 14 – 22 AWG)</li> <li>• <b>Enclosure</b> ABS+PC</li> <li>• <b>Power Consumption</b> 1.1 W (max.)</li> </ul> <p><b>RTD Input</b></p> <ul style="list-style-type: none"> <li>• <b>Accuracy</b> ±0.1% or better</li> <li>• <b>Bandwidth</b> 13.1 Hz @ 50 Hz 15.72 Hz @ 60 Hz</li> <li>• <b>Channels</b> 3</li> <li>• <b>CMR @ 50/60 Hz</b> 150 dB</li> <li>• <b>Input Connections</b> 2, 3 or 4 wire</li> <li>• <b>Input Impedance</b> 2 M<math>\Omega</math></li> <li>• <b>Input Type</b> PT100 or Ni RTD</li> <li>• <b>NMR @ 50/60 Hz</b> 100 dB</li> <li>• <b>Resolution</b> 16-bit</li> <li>• <b>RTD Types and Temperature Ranges</b></li> </ul> <p><b>IEC RTD 100 ohms</b></p> <table border="1"> <tr><td>Pt -100°C</td><td>to +100°C</td><td>a=0.00385</td></tr> <tr><td>Pt 0°C</td><td>to +100°C</td><td>a=0.00385</td></tr> <tr><td>Pt 0°C</td><td>to +200°C</td><td>a=0.00385</td></tr> <tr><td>Pt 0°C</td><td>to +600°C</td><td>a=0.00385</td></tr> </table> <p><b>JIS RTD 100 ohms</b></p> <table border="1"> <tr><td>Pt -100°C</td><td>to +100°C</td><td>a=0.00392</td></tr> <tr><td>Pt 0°C</td><td>to +100°C</td><td>a=0.00392</td></tr> <tr><td>Pt 0°C</td><td>to +200°C</td><td>a=0.00392</td></tr> <tr><td>Pt 0°C</td><td>to +600°C</td><td>a=0.00392</td></tr> </table> <p><b>Ni RTD</b></p> <table border="1"> <tr><td>Ni -80°C</td><td>to +100°C</td><td></td></tr> <tr><td>Ni 0°C</td><td>to +100°C</td><td></td></tr> </table> <ul style="list-style-type: none"> <li>• <b>Sampling Rate</b> 10 samples/sec. (total)</li> <li>• <b>Span Drift</b> ±0.01°C/°C</li> <li>• <b>Zero Drift</b> ±0.015°C/°C</li> </ul> <p><b>Protection</b></p> <ul style="list-style-type: none"> <li>• <b>Isolation Voltage</b> 3000 V<sub>DC</sub></li> </ul>	Pt -100°C	to +100°C	a=0.00385	Pt 0°C	to +100°C	a=0.00385	Pt 0°C	to +200°C	a=0.00385	Pt 0°C	to +600°C	a=0.00385	Pt -100°C	to +100°C	a=0.00392	Pt 0°C	to +100°C	a=0.00392	Pt 0°C	to +200°C	a=0.00392	Pt 0°C	to +600°C	a=0.00392	Ni -80°C	to +100°C		Ni 0°C	to +100°C		<p><b>Specifications</b></p> <p><b>General</b></p> <ul style="list-style-type: none"> <li>• <b>Certification</b> CE, FCC Class A</li> <li>• <b>Connectors</b> 1 x Plug-in terminal block (#14 – 22 AWG)</li> <li>• <b>Enclosure</b> ABS+PC</li> <li>• <b>Power Consumption</b> 1.25 W (max.)</li> </ul> <p><b>Analog Input</b></p> <ul style="list-style-type: none"> <li>• <b>Accuracy</b> Voltage mode: ±0.1% or better Current mode: ±0.2% or better</li> <li>• <b>Channels</b> 8 (differential, each channel can be configured with different range)</li> <li>• <b>CMR @ 50/60 Hz</b> 92 dB min.</li> <li>• <b>Input Impedance</b> Voltage: 800K <math>\Omega</math> Current: 120 <math>\Omega</math> (Build-in 120 <math>\Omega</math> resistor for Current Input)</li> <li>• <b>Input Range</b> 0 – 150 mV, 0 – 500 mV, 0 – 1 V, 0 – 5 V, 0 – 10 V, 0 – 15 V, ±150 mV, ±500 mV, ±1 V, ±5 V, ±10 V, ±15 V, ±20 mA, 4 – 20 mA</li> <li>• <b>Resolution</b> 16-bit</li> <li>• <b>Sampling Rate</b> 10 samples/sec. (total)</li> <li>• <b>Span Drift</b> ±25 ppm/°C</li> <li>• <b>Zero Drift</b> ±6 <math>\mu</math>V/°C</li> <li>• <b>High Common Mode</b> 200 V<sub>DC</sub></li> </ul> <p><b>Protection</b></p> <ul style="list-style-type: none"> <li>• <b>Over Voltage Protection</b></li> <li>• <b>Built-in TVS/ESD Protection</b></li> <li>• <b>Isolation Voltage</b> 3,000 V<sub>DC</sub></li> </ul> <p><b>Note:</b> Does not support ADAM-5510KW series</p>	<p><b>Specifications</b></p> <p><b>General</b></p> <ul style="list-style-type: none"> <li>• <b>Certifications</b> CE, FCC class A (ADAM-5056S only)</li> <li>• <b>Connectors</b> ADAM-5056/5056D 1 x Plug-in screw terminal (# 14 – 22 AWG) ADAM-5056S 1 x Plug-in screw terminal (# 14 – 28 AWG) ABS+PC</li> <li>• <b>Enclosure</b> ABS+PC</li> <li>• <b>LED Indicators</b> ADAM-5056D On: output logic level "1" Off: output logic level "0" ADAM-5056S On: active Off: inactive</li> <li>• <b>Power Consumption</b> ADAM-5056: 0.53 W (max.) ADAM-5056D: 0.84 W (max.) ADAM-5056S: 0.6 W (max.)</li> </ul> <p><b>Digital Output</b></p> <ul style="list-style-type: none"> <li>• <b>Channels</b> 16</li> <li>• <b>Digital Output</b> ADAM-5056/5056D Open collector to 30 V, 100 mA max. load ADAM-5056S Open collector to 40 V, 200 mA max. load (sink)</li> <li>• <b>Operating Voltage</b> ADAM-5056/5056D: 30 V<sub>max</sub></li> <li>• <b>Power Dissipation</b> 300 mW for each channel</li> <li>• <b>Protection (Only for ADAM-5056S)</b> -Optical Isolation 2500 V<sub>DC</sub> -Overvoltage Protection 70 V<sub>DC</sub> -Power Dissipation 300 mW</li> </ul> <p><b>Ordering Information</b></p> <ul style="list-style-type: none"> <li>• <b>ADAM-5056</b> 16-ch Digital Output Module</li> <li>• <b>ADAM-5056D</b> 16-ch Digital Output Module with LED</li> <li>• <b>ADAM-5056S</b> 16-ch Sink Type Iso. DO Module w/ LED</li> </ul>	<p><b>Specifications</b></p> <p><b>General</b></p> <ul style="list-style-type: none"> <li>• <b>Certification</b> CE</li> <li>• <b>Connectors</b> ADAM-5051/5051D: 1 x Plug-in screw terminal (# 14 – 22 AWG) ADAM-5051S: 1 x Plug-in screw terminal (# 14 – 28 AWG) ABS+PC</li> <li>• <b>Enclosure</b> ABS+PC</li> <li>• <b>LED Indicators</b> ADAM-5051D On: Input logic level 1 Input floating Off: Input logic level 0 ADAM-5051S On: Active Off: Inactive</li> <li>• <b>Power Consumption</b> ADAM-5051: 0.53 W (max.) ADAM-5051D: 0.84 W (max.) ADAM-5051S: 0.8 W (max.)</li> </ul> <p><b>Digital Input</b></p> <ul style="list-style-type: none"> <li>• <b>Circuit Type</b> Pull-up current: 0.5 mA (Source Type) -only for ADAM-5051/5051D</li> <li>• <b>Channels</b> 16</li> <li>• <b>Input Voltage</b> ADAM-5051/5051D: 30 V max ADAM-5051S: 50 V max</li> <li>• <b>Logic Level</b> ADAM-5051/5051D Logic level 0: 1 V max. Logic level 1: 3.5 – 30 V ADAM-5051S Logic level 0: 3 V max. Logic level 1: 10 – 50 V</li> </ul> <p><b>Protection (Only for ADAM-5051S)</b></p> <ul style="list-style-type: none"> <li>• <b>Optical Isolation</b> 2,500 V<sub>DC</sub></li> <li>• <b>Overvoltage Protection</b> 70 V<sub>DC</sub></li> </ul> <p><b>Ordering Information</b></p> <ul style="list-style-type: none"> <li>• <b>ADAM-5051</b> 16-ch Digital Input Module</li> <li>• <b>ADAM-5051D</b> 16-ch Digital Input Module w/ LED</li> <li>• <b>ADAM-5051S</b> 16-ch Isolated Digital Input Module w/ LED</li> </ul>
Pt -100°C	to +100°C	a=0.00385																															
Pt 0°C	to +100°C	a=0.00385																															
Pt 0°C	to +200°C	a=0.00385																															
Pt 0°C	to +600°C	a=0.00385																															
Pt -100°C	to +100°C	a=0.00392																															
Pt 0°C	to +100°C	a=0.00392																															
Pt 0°C	to +200°C	a=0.00392																															
Pt 0°C	to +600°C	a=0.00392																															
Ni -80°C	to +100°C																																
Ni 0°C	to +100°C																																

Obr. 10 Specifikace použitých modulů typu ADAM-5000

Kompletní zapojený ADAM se všemi moduly je na Obr. 11. Zleva je modul ADAM-5013 ke kterému jsou připojeny 2 PT100, následně modul ADAM-5017P se dvěma analogovými vstupy. Třetí je modul ADAM-5056S se 14 zapojenými digitálními výstupy, a nakonec modul ADAM-5051S s 11 zapojenými vstupy. Na obrázku jsou ve spodní části i vidět signály / vodiče, které nebyly zapojeny a o kterých bude více napsáno níže.



Obr. 11 Zapojený ADAM-5000 s osazenými moduly

## 4.2 Výměna regulační techniky

V této kapitole je popsáno, jak probíhala výměna regulační techniky. Nejprve jak vypadala stará regulační technika, co obsahuje. Následně co se vyměňovalo, a nakonec jak vypadá nová regulační technika.

### 4.2.1 Umístění a zapojení regulační techniky

Většina elektroinstalace v komoře Angelantoni je umístěna v zadních dveřích komory. Vlastní regulátor – „mozek“ komory – byl umístěn již v komoře, ve celokovové skříni připomínající Mid Tower<sup>[11]</sup> od počítače. Skříň se vysunuje z pravé části komory. Zvenku vypadá jako panel s konektory, ovšem uvnitř obsahovala kompletní ovládání.

Nyní v této skříni jsou pouze moduly ADAM. Veškeré řízení je nyní provedeno panelovým počítačem, který je umístěn zepředu komory pro dostupnost uživatelem. V této práci bude skříň nazvána skříni s regulační technikou (zkratkou skříň RT).

Ze zadních dveří do komory vede 5 sdužených kabelů, z toho 2 vedou přímo do skříně RT. Dále do této skříně RT vedou 4 kabely obsahující analogové vstupy (1. kabel pro mokrou PT100, 2. kabel obsahující konektivitu pro 2 teplotní PT100 – regulační a ochrannou, 3. a 4. jsou kabely připojující analogový vstup 4-20 mA z tlakových čidel). A jeden dvanácti žilový stíněný kabel pro připojení PC na čele komory.

## 4.2.2 Původní $\mu$ PLC

Původní  $\mu$ PLC (Obr. 7) bylo umístěno ve skříni RT, společně se svorkami pro rozvod napájení a zemnění na DIN liště. Toto řešení značně ulehčilo práci s výměnou zařízení, protože i rám ADAMu má možnost uchycení na DIN lištu. Jediné, co lehce zavazelo byly plastové lišty pro rozvod kabelů, které byly přidělané do skříně RT nýty. Lišty byly odstraněny.

Při bližším zkoumání elektrického zapojení tohoto zařízení se objevili rozdíly mezi schématem, který výrobce dodal ke komoře a skutečným zapojením  $\mu$ PLC. Zařízení obsahovalo veškeré prvky podle schématu, které jsou zapotřebí na ovládání komory ovšem taky spoustu dalších připojení, které na schématech vůbec nebyly. Zatím to vypadá, že buďto tyto připojení nejsou vůbec zapojeny, nebo nejsou potřeba ke základnímu zprovoznění komory.

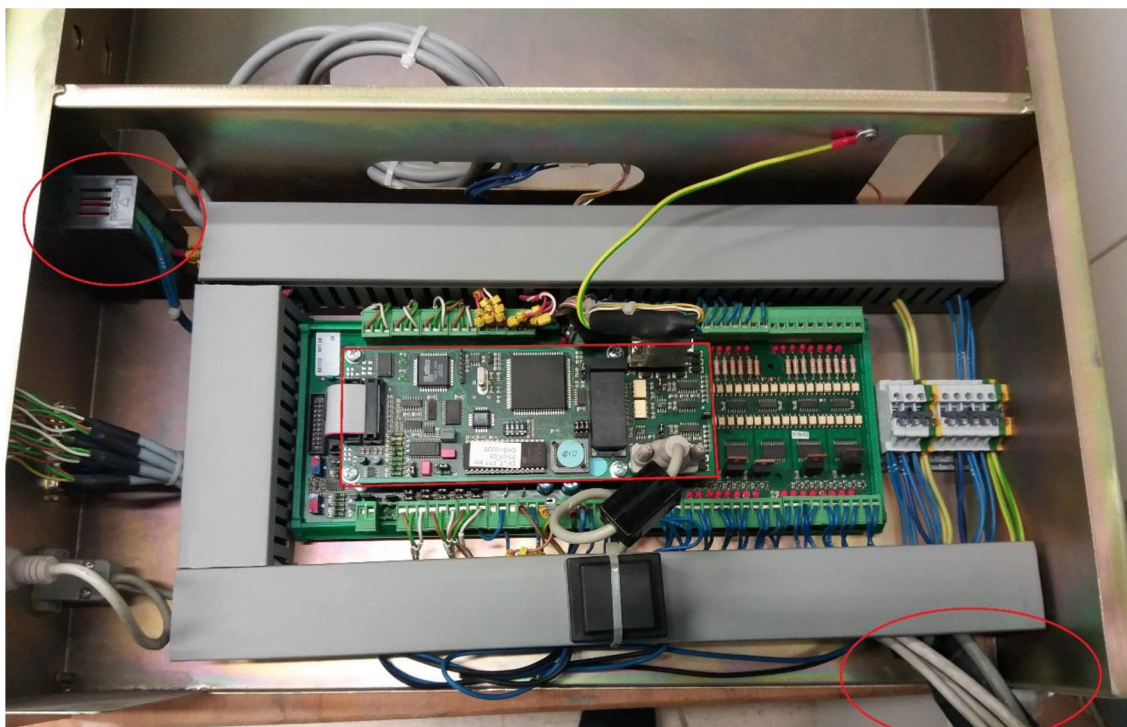
Jak bylo uvedeno výše, z  $\mu$ PLC vedou 2 sdružené kabely k výkonové elektroinstalaci (ovládání relé, signalizace zapnutí některých dalších relé či stykačů), a 12 žilový stíněný kabel, který původně sloužil k připojení dotykového panelu na čelní straně komory.

Původní dotykový panel byl uživatelsky složitě řízen, takže nejen, že ve 12 žilovém kabelu vedla datová sběrnice mezi  $\mu$ PLC a dotykovým panelem a napájení dotykového panelu, ale i ovládání třech tlačítek u dotykového panelu, které obsluhovaly:

- Světlo v komoře – tento DO nebyl vůbec připojen k  $\mu$ PLC,
- Alarm – tlačítko na zrušení alarmu vyvolaného  $\mu$ PLC,
- On / Off – tímto tlačítkem se zapínala komora po připojení napájecí sítě a nastavení programu na dotykovém displeji.

Na Obr. 12 je vidět původně zapojené  $\mu$ PLC. Je dobré zde poukázat na pár součástí. Vlevo nahoře je zakroužkovaný bezpečnostní termostát, vpravo dole je přívod veškerých kabelů (silné vysvazkované kabely jsou pod těmi slabšími, které připojují analogové vstupy). Vlastní  $\mu$ PLC je ohraničené uprostřed obrázku. Deska pod tímto ohraničením je deska opticky oddělených vstupů a výstupů. Zajímavostí je černá krabička na liště pod touto deskou, která obsahuje oddělovací transformátor na napájení celého  $\mu$ PLC ( $\mu$ PLC + desky s DI, DO, AI a AO předávající informace). Smysl tohoto řešení zůstává záhadou, když celé  $\mu$ PLC je napájeno 24 V, stejně tak jako veškerá relé, které spíná, a veškerá DI a DO jsou navíc opticky oddělené.

Na Obr. 12 je ještě v levé části vidět připojení pro uživatelské rozhraní - tzv. optiony. Ovšem žádné optiony nebyly při nákupu komory zakoupeny, takže kabely, které vypadají, že jsou všechny zapojeny, jsou ve skutečnosti nezapojené a jsou schované pod lištami. Na smysl konektorů Cannon 9 – pin umístěnými pod konektory pro optiony se nepřišlo. Jde nejspíše o seriovou linku, ovšem zůstává záhadou, proč konektory jsou 2 paralelně zapojené. Tyto konektory nemohli být využity uživatelem z důvodu absence jakéhokoliv popisu (at už v podobě jaká seriová linka to je či jaké příkazy by šli použít).



Obr. 12 Původní plně zapojené  $\mu$ PLC

### 4.2.3 Nákup a zprovoznění Advantechu řady ADAM-5000

Po rozhodnutí, jaké moduly se použijí, nastal čas na jejich nákup. Bohužel se narazilo na problémy ve firmě Honeywell. Již v semestrální práci, předcházející této diplomové práci, bylo napsáno, že kompletní rekonstrukce komory má jít ze zvláštního rozpočtu vyhrazeného pro nové projekty. I když vedení firmy Honeywell v Brně veskrze podporovalo projekt rekonstrukce komory, objevili se zde zásadní zádrhly.

Zatím co v roce 2017 vše vypadalo v pořádku, tak na začátku roku 2018 nastaly jisté změny ve vedení – pár vrcholných manažerů odešlo, bohužel zrovna ti, kteří měli na starosti rozpočet na tyto nové projekty. Díky tomu veškeré přislíbené financování bylo zastaveno. Po neustálém urgování vedení a hledání řešení budoucnosti projektu, se podařilo se zpožděním přes 1.5 měsíce zařízení, nutné pro základní zprovoznění komory, objednat.

Po dalším 1,5 měsíci konečně dodavatelská firma veškeré objednané zařízení dodala a mohlo se na něm začít programovat. Zde jen krátce ke zprovoznění zařízení ADAM, protože programování a programovému vybavení bude věnována celá kapitola.

Zprovoznění neprobíhalo hned v komoře, ale prvotní zapnutí a konfigurace proběhla v kanceláři. Největší problémy ohledně zprovoznění jdou prakticky všechny přičítat přehnané bezpečnosti ve firmě Honeywell. Bylo jasné od začátku, že ani nový panelový PC ani ADAM nebude možné kvůli bezpečnostním pravidlům připojit přímo do Honeywell LAN sítě. Ještě před dodáním zařízení proběhl pokus o přesvědčení IT oddělení, aby pro tento projekt vytvořili vnitřní zabezpečenou síť. K realizaci této sítě také bohužel nedošlo. Muselo se tedy hledat jiné řešení, jak vůbec ADAM začít konfigurovat.

Řešením bylo použití soukromého routeru, pomocí kterého byla vytvořena uzavřená vnitřní síť pro panelový počítač, notebook, na kterém se programovalo, a modul ADAM. Ani toto řešení není ideální z pohledu zabezpečení pracovního NB. Tento NB se nepodařilo přesvědčit, že takto vytvořená síť je plně zabezpečená a díky tomu měl neustále zapnutý kvalitní firewall.

Z tohoto důvodu musela prvotní konfigurace zařízení ADAM proběhnout ze zařízení, které nesvazují bezpečnostní pravidla firmy Honeywell. Bohužel to nebylo tak jednoduché, protože program, který umožňuje prvotní konfiguraci se musel stáhnout ze stránek výrobce. A ve firmě Honeywell není možné zařízení nespĺňující bezpečnostní pravidla připojit k internetu a je zakázáno používat flashdisky na přenesení souborů. Řešením bylo nahrání programu do panelového PC přes flashdisk, na který byl nahrán program mimo síť firmy Honeywell.

Prvotní konfigurace – nastavení komunikace (IP adresa, maska, timeout), nastavení zabezpečení (jméno, heslo) a nastavení adres modulů – proběhla na panelovém počítači. Další pokusy o ovládání již následně probíhali z NB, protože po nastavení správných adres už bylo možné se k zařízení ADAM připojit i z NB firmy Honeywell.

Ještě před prvním zapnutím byly do rámu ADAM-5000/TCP-CE vsazeny veškeré objednané moduly. Do osmi modulového rámu byly osazeny čtyři objednané. Nejdříve byly moduly osazeny od první pozice všechny za sebou – na první pozici ADAM-5013 na druhé ADAM-5017P, dále ADAM-5056S a nakonec ADAM-5051S na čtvrté pozici. Zbylé pozice byly zaslepeny dvěma zásepkami a poslední dvě ponechané neobsazené. Toto uspořádání se při montáži do komory ukázalo jako nevhodné, a to z důvodu nedostatku místa mezi moduly a krátké kabeláže pro DI. Proto byly moduly osazeny do rámu ve stejném pořadí, ale s vynechanými pozicemi mezi moduly – na první pozici ADAM-5013 na třetí ADAM-5017P, na páté ADAM-5056S a na sedmé ADAM-5051S.

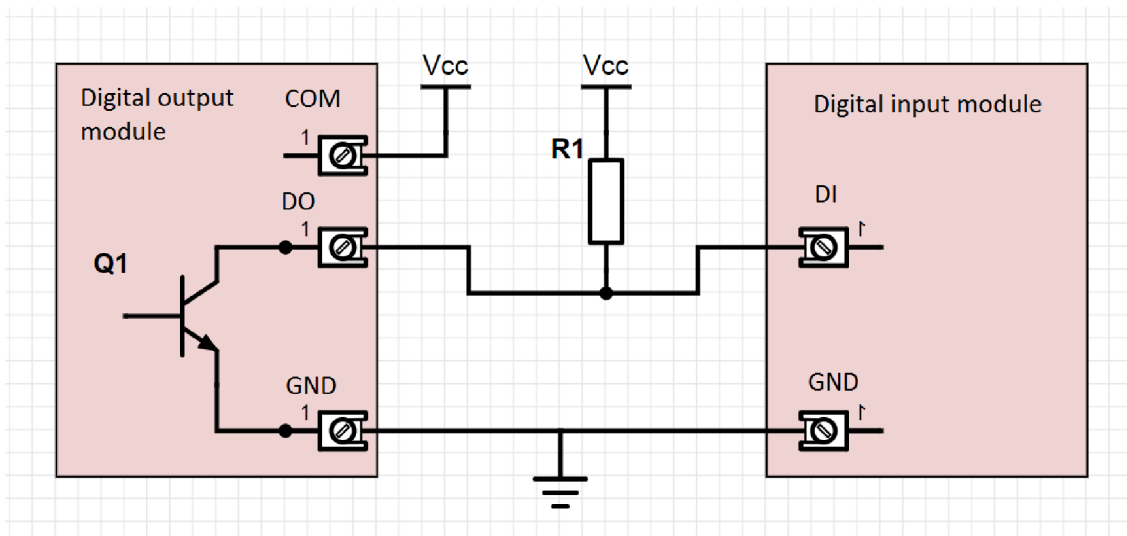
Velice krátce ke zprovoznění panelového PC. Zde nebyl žádný problém, protože v rámci dodávky PC od firmy FCCPS bylo již zahořeno, takže stačilo pouze PC zapojit a spustit. Jediné, co bylo zapotřebí nastavit, byly pravidla napájení, aby PC nepřecházel do režimu spánku, ale aby se jen po čase vypnula obrazovka. V případě přechodu do režimu spánku by komora přestala být řízena a vypnula by se.

#### **4.2.4 Odzkoušení ADAM-5000**

Ještě před nainstalováním zařízení ADAM do komory proběhlo odzkoušení v kanceláři, kde byly všechny funkce odzkoušeny. Prvně se odzkoušelo čtení DI, kde simulace logické 1 proběhlo připojením napájecího napětí na daný pin. Pro vyzkoušení funkce DO se vytvořil jednoduchý obvod (Obr. 13). Tímto obvodem se nevyzkoušelo jen jestli vše spíná, jak má, ale i zpoždění mezi předáním informace na sepnutí výstupu a dodáním informace, že vstup se změnil. Toto zpoždění se odvíjí především od toho, jak je častá aktualizace vstupů a výstupů. V tomto projektu se odečítají informace ze zařízení ADAM po 0.5 s, takže zpoždění dělalo maximálně 0.5 s. Žádné delší nebylo změřeno.

Zde jen malá poznámka k R1. Vzhledem k tomu, že ADAM je určen na spínání relé, tak, aby DO fungoval se zkušebním obvodem, musel se použít odpor o relativně nízké hodnotě (~150 Ω). Což má za následek velký ztrátový výkon na odporu – odpor musí být výkonový, aby tepelnou zátěž vydržel.

Otestování AI v podobě simulace PT100 proběhlo vložení do terminálu pro první PT100 odporu o hodnotě  $100\ \Omega$  a do druhého terminálu sériově spojeného odporu  $100\ \Omega$  a  $2.7\ \Omega$ . Tím bylo ověřeno, že modul AI zařízení ADAM měří. Odporů nasimulovaly u prvního terminálu hodnoty  $-0.1$  až  $-0.2\ ^\circ\text{C}$  a u druhého  $6.6$  až  $6.8\ ^\circ\text{C}$ . Rozdíly od tabulkových hodnot pro PT100<sup>[11]</sup> ( $0\ ^\circ\text{C}$  a  $7\ ^\circ\text{C}$ ) jsou způsobeny tolerancí odporů, které na simulaci PT100 byly použity a teplotním driftem těchto odporů.



Obr. 13 Schéma zkoušení DO

#### 4.2.5 Nainstalování ADAM-5000 do komory

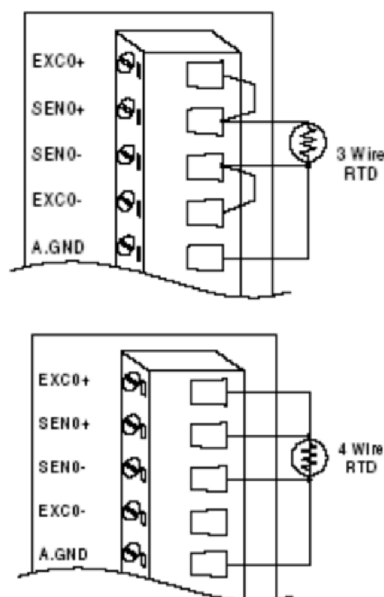
Po otestování správné funkce zařízení ADAM přišel čas na zabudování do komory. Jako první bylo nutné odstranit původní  $\mu\text{PLC}$ , a to tak, aby byla zachována informace, kde všechny vstupy a výstupy byly připojeny neboli jaké vstupy / výstupy to jsou. Naštěstí veškeré připojení k  $\mu\text{PLC}$  bylo provedeno zásuvnými konektory, takže je šlo vysunout, polepit štítky s informací, které konektory to jsou.

Jak bylo napsáno výše,  $\mu\text{PLC}$  bylo namontováno na DIN liště, takže s jeho odstraněním nebyl problém. Horší to bylo s odstraněním lišt, které byly přinýtované – ty bylo nutné odvrtnat. Poslední část, která se vyjmula byly konektory určené pro připojení rozšíření. Tyto konektory nebyly ovšem nikdy zapojeny, a tedy se ani nikdy nemohly použít.

Rám s již vloženými moduly se nainstaloval na místo jednoduchým přiložením k DIN liště a zacvaknutím západek. Následně bylo nutné zapojit napájení, které se zapojilo do svorek, které jsou na Obr. 12 vpravo od  $\mu\text{PLC}$  (tyto svorky zůstaly na místě, protože jsou zapotřebí i pro novou regulační techniku).

Následovalo zapojení veškerých vstupů a výstupů. Do prvního modulu – ADAM-5013, což je AI modul na měření třech PT100, se zapojili dvě PT100 z psychrometrického čidla. Jedna je označená jako „dry“ – „suchá“ a druhá jako „wet“ – „mokrá“. Tyto PT100 jsou připojeny tří vodičově, což znamená, že do ADAM-5013 byly nutné připojit podle schématu z návodu<sup>[7]</sup>. Tří vodičové zapojení PT100 do modulu ADAM-5013 je ukázáno na Obr. 14. *PT100-dry* je zapojena do první pozice, které je označená nulou, *PT100-wet* je zapojena do druhé pozice označené jedničkou. Třetí pozice je nezapojena. Zůstává

k dispozici pro využití v budoucnu pro další uživatelské čidlo.

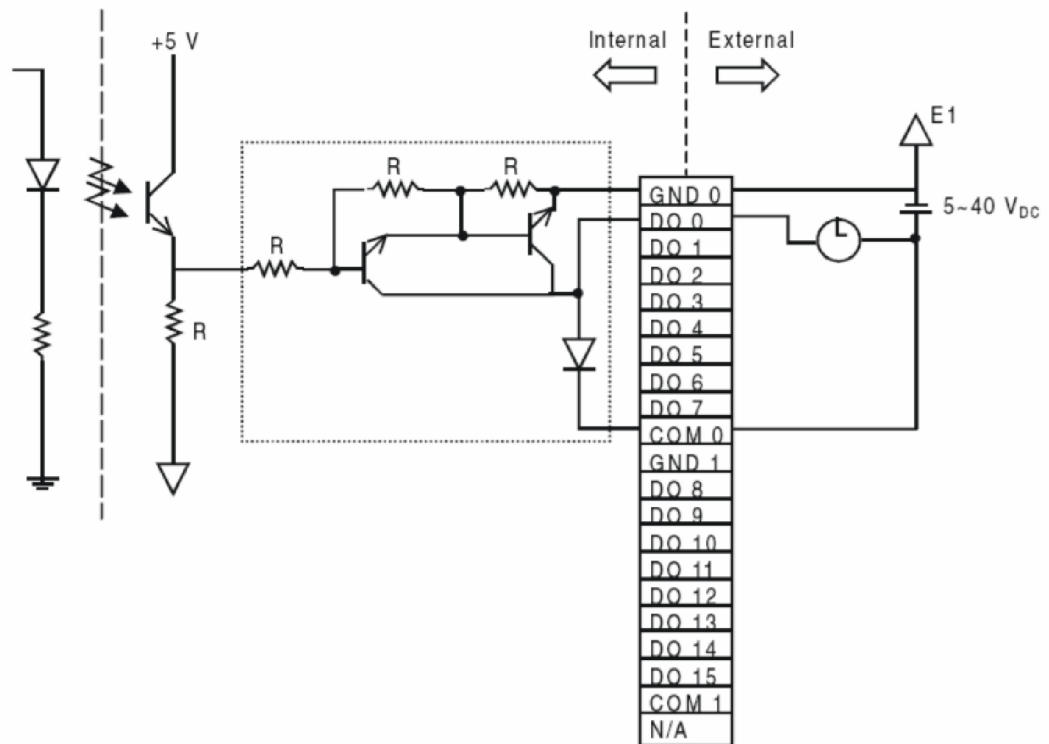


Obr. 14 Možnosti zapojení RTD v modulu ADAM-5013 [7]

Druhý modul ADAM-5017P je modul umožňující připojit 8 analogových vstupů. Zde jsou využity pouze dva, a to nakonfigurované jako 4-20 mA vstup. Do první pozice je připojen vstup z tlakového čidla, které je před kompresorem – jinak řečeno na sání kompresoru (signál *AI\_pressure\_suction*). Toto čidlo má rozsah 0-7 bar, takže je potřeba aby se v programu 4-20 mA převedlo na 0-7 bar. K tomu slouží lineární rovnice, která se dá v programu nakonfigurovat – více v kapitole o programu. V druhé pozici je vstup z tlakového čidla, které je za kompresorem – výtlak kompresoru (signál *AI\_pressure\_discharge*). Toto čidlo má větší rozsah a to 0-30 bar, takže i přepočít z 4-20 mA je jiný. Zbýlých 6 analogových vstupů je plně k dispozici pro připojení různých dalších uživatelských čidel.

Třetí modul ADAM-5056S je modul s 16 digitálními výstupy. Digitální výstupy jsou vytvořeny způsobem otevřený kolektor. Jak se na toto zapojení dá jednoduše dívat, je na Obr. 13 vlevo. Ovšem díky tomu, že digitální výstupy jsou odizolovány od napájení rámu a modulů, tak výrobce udává jiné zapojení (je vidět na Obr. 15). Zde jsou zapotřebí ještě další svorky pro napájení – svorky COM a GND.





Obr. 15 Schéma interního zapojení digitálních výstupů v ADAM-5056S [7]

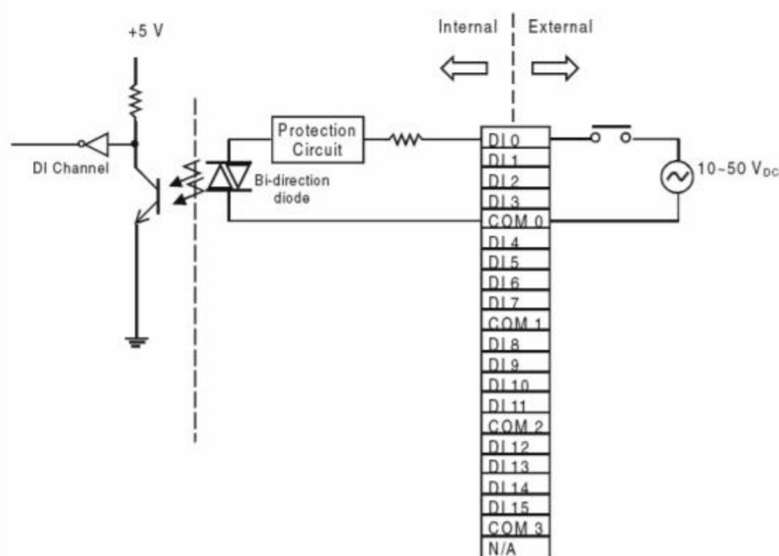
Zapojeno je 14 digitálních výstupů ze 16. Všechny výstupy, které jsou potřebné a daly se vyčíst ze schémat. V původním  $\mu$ PLC byly zapojeny další signály, které bohužel zůstali neznámé, ale evidentně nejsou zapotřebí, protože komora funguje i bez nich. Tyto vodiče byly označeny štítkem nesoucím informaci, kde přesně byly zapojeny a jsou ponechány zaizolované mimo jakékoliv připojení. Pro sjednocení značení jsou zde vyjmenovány signály od 0. pozice, která je na pozici DO 0.

- Na 0. pozici je připojen signál *DO\_main\_line*. Jde o signál pro zapnutí hlavního stykače, za kterým jsou veškeré výkonové prvky. Tento stykač je standardně po připojení komory k elektrické síti vypnutý a v komoře běží jen a pouze transformátor na 24 V. Ten umožňuje napájení panelového počítače, skříně RT (ADAM) a bezpečnostních prvků. Po sepnutí tohoto výstupu je teprve umožněno sepnutí výkonových částí komory jako je ventilátor, kompresor, topná spirála, ...
- Na 1. pozici je připojen signál *DO\_ventilator\_on*, který přes relé zapíná ventilátor ve zkušebním prostoru.
- Na 2. pozici je připojen signál *DO\_compressor\_on*, který přes relé spíná stykač kompresoru.
- Na 3. pozici je umístěn signál *DO\_bypass\_valve*, který přes relé ovládá bypass ventil v chladícím okruhu.
- Na 4. pozici je umístěn signál *DO\_cooling\_valve*, který přes relé ovládá hlavní chladicí ventil – vstup chladiva do výparníku za zkušebním prostorem.
- Na 5. pozici je umístěn signál *DO\_window\_heater*, který přes relé ovládá topení v průzoru do komory – toto topení je zde z důvodu, aby okno do zkušebního prostoru komory nezamrzlo nebo nebyla na něm vysrážená

vlhkost. To by způsobilo, že do komory nebude vidět nebo bude vidět špatně.

- Na 6. pozici je umístěn signál *DO\_main\_heater*. Tento výstup napřímo ovládá třífázové SSR, které následně spíná topné spirály ve zkušebním prostoru. Součástí SSR je optické oddělení, které zajišťuje, že na ovládací signál se nedostane napětí napájecí sítě.
- Na 7. pozici je umístěn signál *DO\_recirculation\_valve*, který přes relé ovládá ventil ve vodním hospodářství. Přesněji jde o ventil, který v případě, že je sepnutý, tak veškerou vodu, která se vysráží ve zkušebním prostoru, pustí zpět do nádrže, odkud se bere voda na zvlhčování a pro psychrometrické čidlo. V případě, že je ventil vypnutý, tak vysrážená voda ze zkušebního prostoru odtéká přímo do kanalizace.
- Na 8. pozici je umístěn signál *DO\_psychrometric\_drain*, který přes relé ovládá ventil vypouštění psychrometrického čidla – toto čidlo se musí vypouštět v záporných teplotách, protože jinak by zamrzlo. Tento signál je jediný výstupní signál s obrácenou logikou, než by se dalo čekat. Aneb při logické 1 je ventil uzavřen a v psychrometru se drží voda, při logické 0 se ventil otevře a voda se vypustí.
- Na 9. pozici je umístěn signál *DO\_steam\_valve*, který přes relé, které ovládá stykač, ovládá varnou nádobu dodávající páru. Jakmile je tento signál zapnut, tak v nádobě se začne vařit voda, čímž vzniká vodní pára pro zvlhčování zkušebního prostoru. Jakmile je vytvořené páry dostatek, tak se samočinně přetlakem vpustí do zkušebního prostoru.
- Na 10. pozici je umístěn signál *DO\_dehumidification\_valve*, který přes relé ovládá ventil v chladícím okruhu, který pouští chladivo do malého výparníku – trubice – ve zkušebním prostoru, na které se kondenzuje vlhkost. Tento kondenzát je následně odváděn mimo zkušební prostor. Při zapnutí se tedy zkušební prostor suší.
- Na 11. pozici je umístěn signál *DO\_alarm*. Tento signál je nyní nevyužitý – byl to jeden z mála signálů vedoucí k čelnímu panelu a také pomocí konektorů do případného zákaznického rozšíření. Nyní signál nemá význam, protože všechny případné alarmy zobrazuje panelový počítač.
- Na 12. pozici je umístěn signál *DO\_psychrometric\_filling*, který přes relé ovládá pumpu napouštění psychrometru.
- Na 13. pozici je umístěn signál *DO\_light*, který přes relé zapíná světlo ve zkušebním prostoru. Toto je jediný signál, který není přepojen z  $\mu$ PLC z toho důvodu, že tam zapojen nebyl. Světlo se původně ovládalo čistě tlačítkem na předním panelu komory. Nyní se ovládá z programu, proto musí být signál zapojen do zařízení ADAM.
- 14. a 15. pozice zůstává nezapojena.

Čtvrtý modul ADAM-5051S je modul s 16 digitálními vstupy. Z 16 vstupů je využito na ovládání komory pouze 11, zbývající jsou nezapojeny. Vnitřní zapojení digitálních vstupů je vidět na Obr. 16. V případě modulu ADAM-5051S je logická 0 do 3 V rozdílu mezi DI a COM a logická 1 v rozmezí od 10 do 50 V. Vzhledem k tomu, že v komoře se vyskytuje 24 V logika, je tento modul správně vybrán.



Obr. 16 Vnitřní zapojení digitálních vstupů v modulu ADAM-5051S [7]

Soupis digitálních vstupů obdobně jako u digitálních vstupů začíná od pozice 0:

- Na 0. pozici je umístěn signál *DI\_security\_termostat*. Tento signál je na log. 1 v případě, že teplota uvnitř komory je v nastavených mezích bezpečnostního termostatu. Log. 0 je zde zhruba po dobu 10 s po zapnutí napájení komory (než se bezpečnostní termostat inicializuje) a poté kdykoliv, kdy teplota se dostane mimo meze nastavené v termostatu.
- Na 1. pozici je umístěn signál *DI\_equipment\_on*. Tento signál signalizuje, že je zapnut hlavní stykač komory a mohou se ovládat další výkonové prvky komory (hlavní stykač není ovládán jen signálem *DO\_main\_line*, ale i signály z bezpečnostních čidel, které ho okamžitě vypnou).
- Na 2. pozici je umístěn signál *DI\_ventilator\_on*, který signalizuje zapnutí ventilátoru.
- Na 3. pozici je umístěn signál *DI\_overtemp\_compressor*. Tento signál je výstup z bezpečnostního čidla na kompresoru, které hlídá maximální teplotu kompresoru. V případě, že je kompresor v pořádku, je na tomto vstupu logická 1. V případě, že má kompresor příliš vysokou teplotu, je zde logická 0. Zároveň je zde logická 0 kdykoliv, kdy není zapnut hlavní stykač, protože čidlo naběhne až po zapnutí napájení výkonových prvků.
- Na 4. pozici je umístěn signál *DI\_overpress\_compressor*. Tento signál je z bezpečnostního čidla přetlaku na kompresoru. Když je signál v log. 1, tak kompresor má na výtlaku do 25 bar. Jakmile se tato hodnota překročí, tak na tomto vstupu bude log. 0.
- Na 5. pozici je umístěn signál *DI\_compressor\_on*, který signalizuje zapnutí kompresoru.
- Na 6. pozici je umístěn signál *DI\_low\_water*. Tento signál signalizuje logickou 1, že v nádrži na vodu je nedostatek vody.
- Na 7. pozici je umístěn signál *DI\_main\_power*. Tento signál by byl důležitý, kdyby fungovala UPS. Signalizuje, zda je komora připojená k napájení. Kdyby UPS fungovala a v průběhu testování v komoře by vypadlo napájení,

tak by se tento signál změnil na log. 0. Tím by ovládací SW věděl, že má vše okamžitě uložit a vypnout. Bohužel UPS nefunguje, a tak se ADAM i panelový PC vypne prakticky okamžitě po výpadku napájení.

- Na 8. pozici je umístěn signál *DI\_psychrometric\_full*. Tento signál dává zpětnou vazbu, zda je psychrometrické čidlo zaplněno vodou, a tedy jestli správně měří. Tento signál má bohužel opačnou logiku, než by se z jeho názvu dalo předpokládat. Při log. 1 je psychrometrické čidlo prázdné a při log. 0 je čidlo plné.
- Na 9. pozici je umístěn signál *DI\_overcurrent\_motors*. Tento signál je na logické 1 pokud je některý z motorů přetížen.
- Na 10. pozici je umístěn signál *DI\_start\_stop\_switch*, který je ovšem nyní naprosto bez užitku. Tento signál byl navázán na tlačítko na předním panelu odkud se komora ovládala.
- 11. až 15. pozice je nezapojena.

Poslední část instalace zařízení ADAM je věnována jeho propojení s panelovým počítačem. K tomuto propojení je využit původní stíněný 12 žilový kabel z něhož 2 x 4 vodiče jsou využity na přenos dat a zbylé 4 vodiče na napájení (2 na zem a 2 na 24 V)

## 4.3 Úpravy elektroinstalace

Bohužel na zprovoznění komory nestačilo pouze přepojit  $\mu$ PLC za ADAM a vyměnit čelní panel za panelový PC. Objevili se jisté problémy, které z původních schémat nebyly dobře zřetelné a byly objeveny až po zapojení a nefunkčnosti komory.

### 4.3.1 Popis fyzického uspořádání elektroinstalace

Na Obr. 17 je vidět výkonová elektroinstalace umístěná na zadních dveřích komory. Bohužel fotografie nešla udělat lépe, protože dveře komory nebylo možné více otevřít, což mimo jiné značně stěžovalo elektroinstalační práce v komoře.



Obr. 17 Výkonová elektroinstalace komory v zadních dveřích komory

Na Obr. 17 je výkonová elektroinstalace komory. Ve spodní části je vidět 6 konektorů, které zajišťují elektrické propojení veškerých částí komory. Jediné, co do elektroinstalace jde mimo tyto konektory, je 3 fázové napájení přímo ze sítě, které je vidět v průchodce vpravo dole.

Když se půjde od vrchu, tak vlevo nahoře se nachází transformátor, který 230 V transformuje na 24 V pro napájení řídicí elektroinstalace a na 30 V, které jsou použity pro nabíjení baterií v UPS. Vpravo od transformátoru je EMC filtr sloužící k odrušení regulační techniky. Hliníková krabice vpravo od filtru je UPS obsahující baterii. Bohužel tato UPS je nyní nefunkční. Úplně vpravo je SSR, které se stará o spínání topných spirál v komoře.

V nižší řadě jsou zleva umístěny tři jednofázové tavné pojistky pro ochranu celé komory a dále pojistky na 24 V pro ochranu řídicí elektroinstalace. Jedny jsou pro 24 V z transformátoru a druhé pro 24 V z UPS. Dva šedé prvky jsou nadproudová ochrana motorů – jeden pro ventilátor a druhý pro kompresor. Následují jističe pro

jednotlivé části komory. Vpravo v této řadě je takzvaný FASEC, který slouží k regulaci otáček ventilátoru na chladiči kondenzátoru – chladič, který odvádí teplo ze zkušebního prostoru do okolního vzduchu.

V třetí řadě jsou stykače. První, největší, je hlavní stykač komory. Na tomto i dalších v řadě jsou pomocné kontakty, které dávají zpětnou vazbu o sepnutí stykače. Druhý stykač v řadě patří ventilátoru (ventilátor použitý v komoře je 3 fázový). Další patří kompresoru – ten má na sobě více pomocných kontaktů. Poslední dva, byť jsou 3 fázové, tak spínají pouze jednofázová zařízení, a to varnou nádobu a topení dveří. Následuje svorkovnice na rozvod napětí 230 V, které se používá ke sepnutí ventilů a napájení dalších, méně výkonných zařízení. Na konci jsou 4 relé, z toho první, největší, je sepnuto zároveň s kompresorem a spíná zároveň ventil chlazení kompresoru – jediný ventil, který se neřídí přímo signálem ze zařízení ADAM – a ventilátory na kondenzátoru. Další 3 relé slouží k sepnutí ventilů, které jsou přímo řízeny ze zařízení ADAM.

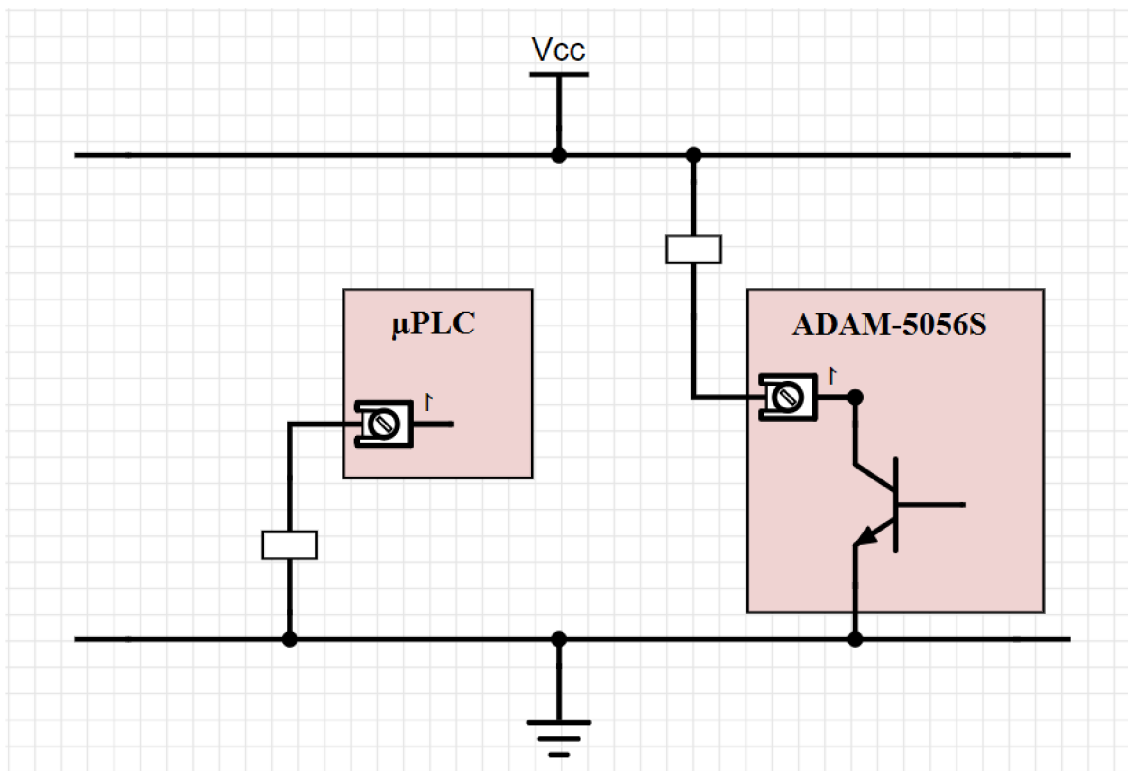
V poslední řadě jsou relé, které slouží jako první úroveň spínání od zařízení ADAM k různým součástem, které ADAM ovládá. Zajišťuje galvanické oddělení řídicích obvodů na úrovni napětí 24 V a obvodů na úrovni 230 V, které dále spínají další stykače, relé či přímo některé součásti. Tyto relé jsou rozděleny do dvou částí, v první je jich 16 a v druhé jsou 4 relé. Toto rozdělení je důležité pro popis řešení problému v další kapitole. Na konci této řady jsou svorky pro rozvod napájení v úrovni napětí 24 V.

### 4.3.2 Relé

Největší problémem v celé HW rekonstrukci komory, který se objevil, bylo jiné zapojení relé, než se očekávalo při nákupu zařízení ADAM. Bohužel ze schémat od výrobce nebylo jasné, jak relé jsou přesně zapojeny, a tak se očekávalo klasické zapojení s tím, že  $\mu$ PLC má pro DO výstupy s otevřeným kolektorem. Neboli, že po výměně  $\mu$ PLC za ADAM-5051S bude zařízení fungovat prakticky stejně jak  $\mu$ PLC.

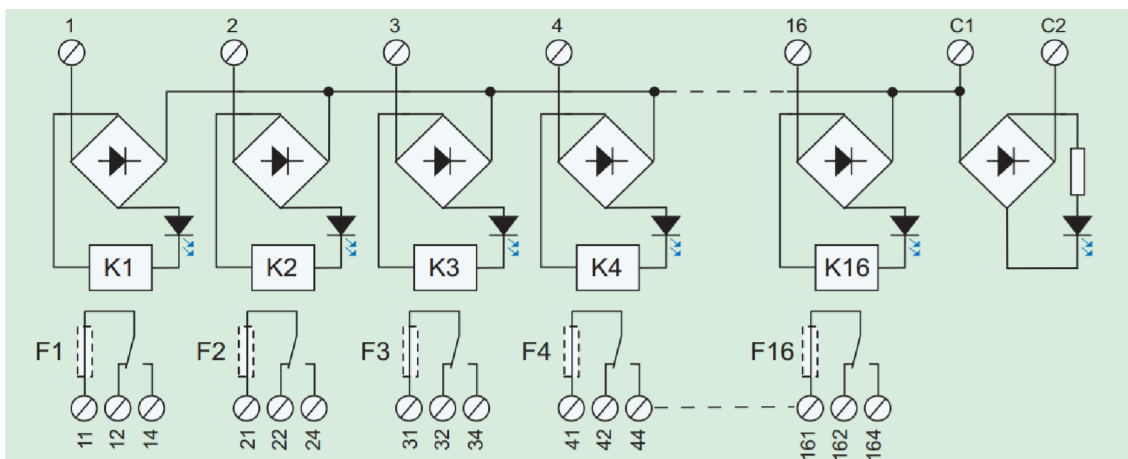
Bohužel tomu tak nebylo a nejlépe si jde rozdíl v zapojení představit za pomoci Obr. 18. Vlevo na obrázku je vidět původní zapojení relé. Cívka relé je na jedné straně přizemněná a druhá strana cívky vede do  $\mu$ PLC. V tomto případě je relé zapnuto jen když regulační technika dokáže vodič od relé spojit s napájecím napětím. V jiném případě je cívka relé vypnuta. Bohužel ten jiný případ je i použití ADAM-5056S, který spíná výstup metodou otevřený kolektor neboli připojuje vodič k zemi a tím uzavírá elektrický okruh. V případě zapojení zařízení ADAM na místo  $\mu$ PLC to znamená, že ať ADAM bude nebo nebude mít sepnuto, tak relé se nesezne, protože cívka relé nebude napájena.

Vpravo na obrázku je již vidět, jak bylo potřeba všechny relé ovládané zařízením ADAM předělat. Nyní všechny tyto relé jsou jedním vývodem cívky zapojeny na 24 V a druhým vývodem jsou připojeny k ADAM-5056S, který je spíná tím, že druhý vývod cívky připojí napěťově k zemi.



Obr. 18 Úprava zapojení relé

Aby vše nebylo tak jednoduché, tak v komoře jsou použity relé na desce Eurotek, která umožňuje sepnutí relé jak DC, tak i AC, popřípadě i stejnosměrným napětím opačné polarity, což se zrovna zde použije. Schéma zapojení relé na desce od Euroteku je na Obr. 19. Předělání celé reléové desky tedy nebyl problém. Stačilo přehodit napájení na konektorech C1 a C2 – původně byla na C1 zem a na C2 24 V, po změně je na C1 24 V, takže po připojení země na svorku reléové desky se relé sepe.



Obr. 19 Schéma zapojení relé v komoře Angelantoni [8]

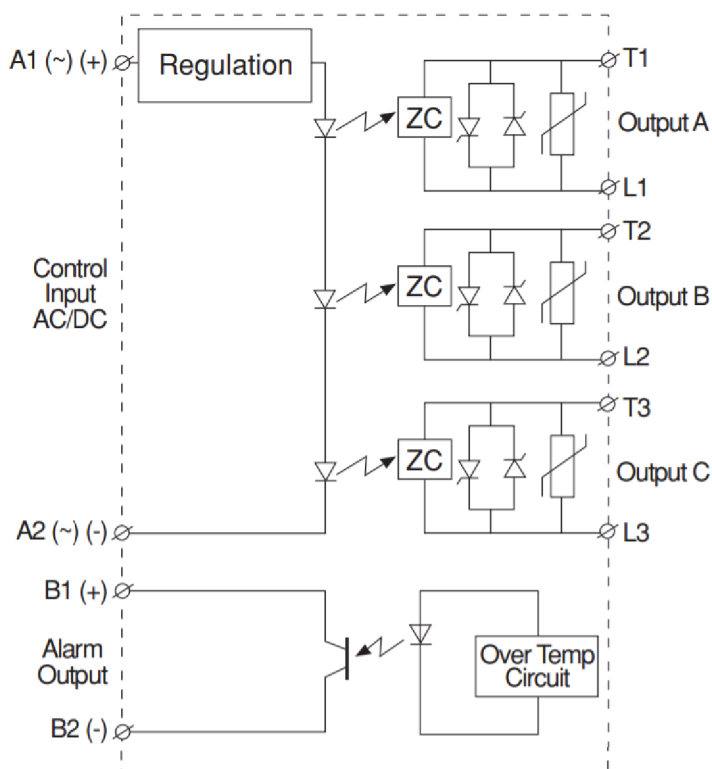
Po úpravě desky Eurotek na nový způsob ovládání se ovšem přišlo na problém s tím, že ne všechny relé jsou ovládané zařízením ADAM neboli některé relé je zapotřebí ponechat v původním zapojení s jedním vývodem cívky relé uzemněným a druhým

vývodem vyvedeným k spínání. Bohužel na jedné Eurotek desce není možné zajistit, aby některá relé byly ovládána sepnutím na 24 V a jiná sepnutím na zem. Naštěstí v komoře jsou 2 relé desky (jedna s 16 relé a druhá se 4 relé) a relé u kterých je potřeba zajistit, aby zůstali v původním zapojení jsou jen 3. Což znamená, že druhá reléová deska se 4 relé zůstala zapojená tak, aby relé spínala k 24 V a první deska s 16 relé se upravila tak, aby spínala relé k zemi. Následně jen stačilo přehodit zapojení tak, by na obou deskách byly ty správné signály. Důležité zde bylo zachování označení relé, aby se v budoucnu dalo zjistit, co je kde zapojené.

Kromě těchto relé bylo zapotřebí ještě upravit 3 relé, které ovládají ventily (jde o relé jiného typu). Zde se muselo přihlížet i k polaritě, takže se signál vedoucí k zařízení ADAM musel přepojit na druhou stranu cívky. A místo země přivést k relé 24 V. Zde se dobře využili svorkovnice, které naštěstí výrobce značně naddimenzoval, takže zde bylo dostatek volných míst k přepojení napájení.

### 4.3.3 SSR

SSR bylo další místo, které bylo postihnuto zvolením jiného typu spínání DO. Zde bylo nutné dodržet polaritu, takže se připojení signálu (Obr. 20 svorka A2) muselo prohodit na svorku uzemnění a místo signálu (Obr. 20 svorka A1) sem přivést 24 V, které se vcelku jednoduše přivedlo ze společných svorkovnic.



Obr. 20 Schéma SSR RZ3A60D55 [10]



## 5 VÝVOJ SOFTWARE

Tato kapitola bude věnována vývoji softwaru pro klimatickou komoru. Zatím co hardware se pouze upravoval, tak software musel být komplet vyvinut od základů. Nejdříve bude popsáno, odkud jde čerpat inspiraci na ovládací systém komory, následně jaké prostředky se pro vývoj použili a poté již popis programu, který se na ovládání komory používá.

### 5.1 Software komor ostatních výrobců

Jako dobrá inspirace k vývoji SW ke komoře mohou sloužit ostatní funkční komory ve firmě Honeywell. Spolu s dotazy na uživatele, co na komoře potřebují, se dá udělat dobrý obraz, jak SW v rekonstruované komoře má vypadat.

#### 5.1.1 Komory s přímým nastavením veličin

Nejlevnější ovládání u jednoduchých komor neumožňuje nastavit moc věcí, popřípadě jejich nastavení je složité a zdouhavé. Zobrazovací jednotkou jsou zde nejčastěji sedmsegmentové displeje, které zobrazují aktuální či nastavenou hodnotu. V klimatických komorách bývají tyto displeje 2 pro dvě veličiny. Z těchto komor se inspirace brát nebude, protože na nich toho nejde moc nastavit a nejsou příliš intuitivní. Příkladem ovládání takovéto komory je na příklad komora ESPEC na Obr. 21.

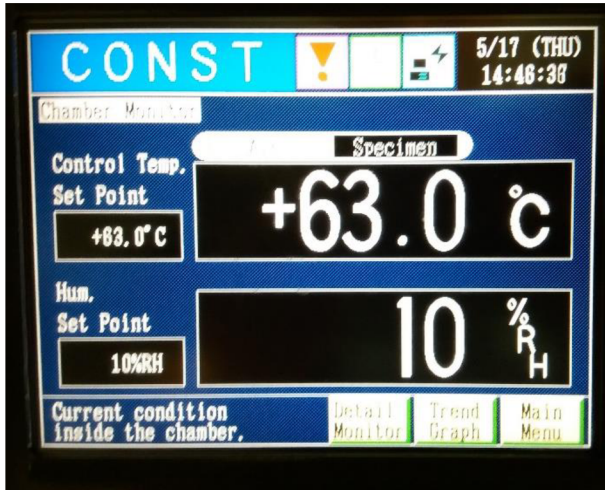


Obr. 21 Ovládací panel komory ESPEC LHU-113

### 5.1.2 Komory s vlastním OS

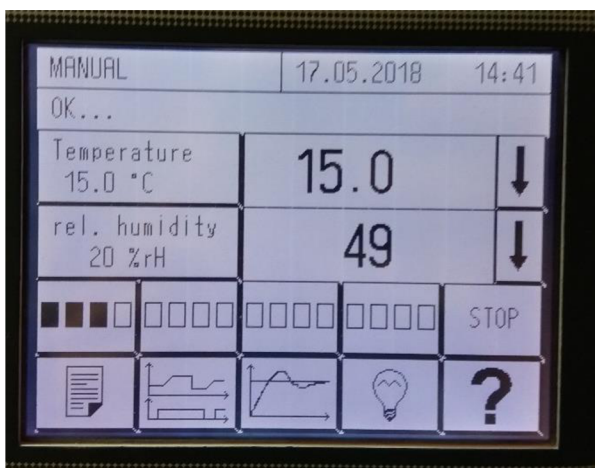
Komory, jejichž výrobci si vyvinuli speciální OS, jsou ty nejběžnější. Mezi tento typ komor patřila i komora Angelantoni. Ovšem každý výrobce má jiný SW, každý na to jde lehce jinak. Ve firmě Honeywell jsou 4 typy tohoto systému.

První má nová komora ESPEC. Byť patří tato komora mezi nejnovější ve firmě Honeywell, tak systém ovládání vypadá jako by zamrzl v čase, proto tento systém není dobrým příkladem, jak má vypadat ovládání komory.



Obr. 22 Ovládací panel komory ESPEC ARS-0390

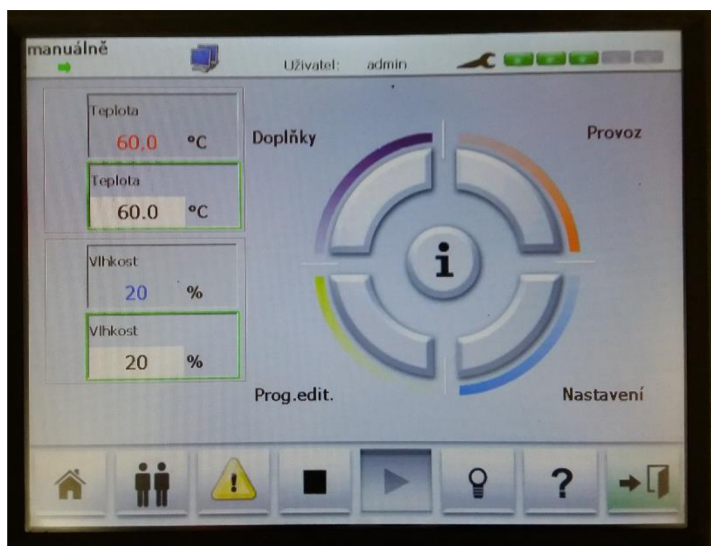
Druhý systém je starší systém ovládání komor od výrobce Weiss. Tento systém má malý 5.7" monochromatický displej, který ovšem není příliš dobře čitelný. Výhodou je jednoduchost takového systému – kdokoliv ke komoře přijde, tak se ji naučí ovládat během chvilky. Z tohoto systému je ovšem důležité si vzít příklad především v tom, že program musí být agilní. Zde totiž sice každý tuší, co má udělat na spuštění komory, ale než se po zmáčknutí něco stane, tak to trvá strašně dlouho.



Obr. 23 Hlavní obrazovky u starších komor Weiss

Třetí systém je jen modernější druhý – ovládá se prakticky stejně jako 2. jen je barevný.

Čtvrtý systém, asi nejpřínosnější, je ten, který v dnešní době používají komory Weiss a Vötsch. Opět ve velmi intuitivní, a navíc již i agilní. Vzhledem k tomu, že má větší obrazovku (8“), která je barevná a dobře kontrastní, je tento systém velice dobře ovladatelný. Má ovšem některé věci zbytečně skryty, a naopak některé navíc.



Obr. 24    Obrazovka z nových (rok 2017) komor firmy Weiss

Jako příklad funkce navíc, která není a nebude v programu ke komoře, je možnost více uživatelů. Jde o funkci, při níž někteří uživatelé mohou například jen pouštět komoru, zatímco jiní, s většími právy, mohou i vytvářet programy podle kterých komora následně nastavuje teplotu a vlhkost. Z dotazů na uživatele komor vyšlo najevo, že na žádné komoře ve firmě Honeywell se uživatelská práva nepoužívají, a proto je tato funkce naprosto zbytečná.

Naopak funkce, která je skryta a mohla by být více vidět, je funkce zobrazení grafu teploty za dané poslední časové období. Tato funkce je v programu dostupná, ale až po prokliknutí. Bylo by vhodnější mít tuto funkci hned na úvodní obrazovce, aby na první pohled bylo vidět, jaká teplota a vlhkost v minulosti v komoře byly.

### 5.1.3 Komory fungující pod Windows

Ve firmě Honeywell se vyskytuje i pár komor, které již jsou postaveny na panelovém počítači. Tyto komory jsou především od firmy Vötsch. Mají velký 12“ displej, který je největší mezi všemi typy komor. Mají výhodu většího množství programů, které jsou vlastně soubory v klasickém souborovém systému na disku (komory s vlastním OS mají většinou omezen počet programů na 100, což je ale naprosto dostatečné). Příliš dalších výhod se zde nevypozorovalo, neboť uživatelské rozhraní je docela podobné komorám s vlastním OS.

Drobnou nevýhodou tohoto systému je pravděpodobně jen obří obrazovka, která již kolikrát může být pro někoho až zbytečně velká.



Obr. 25 Ovládací panel z komory Vötsch

## 5.2 Vývojové prostředky

Vývoj programu probíhal v programovacím jazyku C#. Je to objektový programovací jazyk od Microsoftu pod platformou .NET, pomocí kterého se již delší dobu programují větší projekty pod Windows. Programovací jazyk vznikl v roce 2000 a od té doby se neustále vyvíjí. Toto je důležité zmínit, neboť některé věci, které byly naučeny z dřívějších let, nyní fungovat již nemusí. Zvláště v poslední změně na C# verze 5.0 která funguje pod .NET frameworkem 4.5 došlo k některým změnám, které již nejsou zpětně kompatibilní.

Pro programování bylo využito programu Microsoft Visual Studio, které je běžným vývojovým prostředím na programování ve firmě Honeywell. Na pracovní NB tedy bylo firmou Honeywell zakoupeno a nainstalováno Microsoft Visual Studio Professional 2017 verze 15.2 pro framework 4.7.

Velkou výhodou programovacího jazyku C# je nejen velká komunita přispívatelů z řad programátorů na fórech, ale i velmi dobře zpracovaná nápověda přímo od Microsoftu, která je dostupná online [12, 13]. Tato nápověda velmi pomohla při vytváření kódu programu.

## 5.3 Software na konfiguraci ADAM-5000

Firma Advantech vydala pro programátory knihovnu pro ovládání zařízení ADAM. Bohužel tato knihovna obsahuje pouze základní ovládání jako vyčítání a posílání

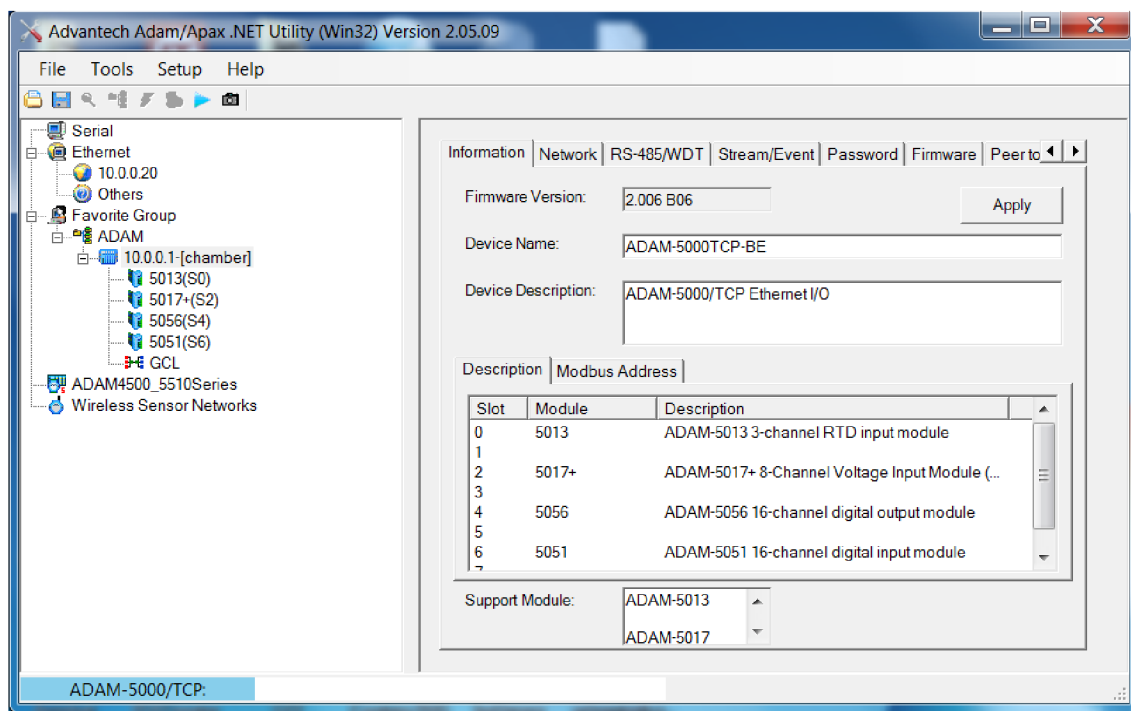
dat. Pro pokročilejší funkce od přenastavení IP adresy, přes změny rozsahů, až po nastavení watchdog je zapotřebí vstoupit do programu Adam/Apax .NET Utility (Obr. 26). Ten souží ke kompletní správě zařízení pro měření a sběr dat.

Tato aplikace byla nutná právě pro základní nastavení zařízení ADAM pro prvotní zapnutí. Nejdříve se přes ni musela nakonfigurovat síť – IP adresa, maska sítě a gateway. Následně nakonfigurovat jméno a heslo, pod kterým se zařízení bude moci konfigurovat, pak už jen vlastnosti jednotlivých modulů.

U modulu ADAM-5013 bylo nutné nakonfigurovat, jaký typ RTD čidla je na modul připojeno (tento modul umožňuje více typů RTD čidel než jen PT100) a v jakém rozsahu má modul měřit (zde použito -100 až 100 °C).

U modulu ADAM-5017P je možné nakonfigurovat každý vstup jako analogový vstup jiného rozsahu. Základní nastavený rozsah je od -10 do 10 V. Zde bylo nutné první dva vstupy překonfigurovat na rozsah, které poskytují tlaková čidla. Ta mají proudový signál 4-20 mA. Takovýto proudový vstup přímo ADAM neumožňuje, a tak byl zvolen rozšířený proudový vstup a to od -20 do 20 mA.

Další dva moduly nebylo nutné nijak konfigurovat. Software obsahuje i debugovací nástroj na sledování komunikace se zařízením ADAM. Ovšem ten nebyl využit.



Obr. 26 Program firmy Advantech Adam/Apax .NET Utility – konfigurační obrazovka zařízení ADAM

## 5.4 Knihovna pro zařízení ADAM

Součástí služeb pro zákazníky firmy Advantech při nákupu měřicích modulů je i poskytnutí knihovny pro komunikaci s těmito moduly. V rámci této knihovny jsou k dispozici i zdrojové příklady různých programů, které využívají komunikaci s moduly

ADAM [14].

Jako nejužitečnější se ukázali být zdrojové kódy k programům nazvaným Adam50XXDIO a Adam5013\_17\_18. Adam50XXDIO je program, který umožňuje komunikaci s moduly DI nebo DO. Tento program ovšem umožňuje připojení pouze jednoho modulu najednou, takže se musel upravit, aby byl použitelný pro aplikaci na komoře. Adam5013\_17\_18 je program, který umožňuje komunikaci s moduly typu AI. I tento program byl výrobcem napsán pouze pro jeden modul.

Další výhodou knihovny od Advantechu se ukázala být její nápověda. Tato nápověda je velice dobře udělaná a dá se v ní dobře vyznat. Popisuje dopodrobna jednotlivé funkce, které jsou v knihovně použité, jak je použít a jakého typu proměnné se musí použít k předání parametrů.

## 5.5 Vlastní program

V této kapitole bude popsán, jak nyní program funguje, jak vypadá a jaké má možnosti. Graficky je program od začátku psán pro rozlišení 1280x800 px, což je rozlišení panelového počítače. Samozřejmě programování neprobíhalo na panelovém počítači, ale na NB, kdy bylo výhodou, že má rozlišení větší, takže se s programem dalo dobře pracovat v okně a nemusel být ve full screen modu.

Celý program je přizpůsoben pro dotykové ovládání, proto od začátku jsou veškeré záložky a tlačítka větší, aby se ně dalo pohodlně kliknout. Základní formulář je členěn záložkami, kde každá záložka má za úkol obstarávat jinou funkci komory. Všechny záložky nejsou standardně vidět. Některé se objevují například až po kliknutí na tlačítko nastavení.

### 5.5.1 Vyčítání dat

První záložka, která byla v programu vytvořena je nazvána Raw data. Jde o záložku, kde jsou vidět veškeré informace přímo tak, jak jsou vyčteny z měřících modulů. V této části je umožněný i přímý zápis hodnoty na DO. Tato záložka, společně ještě se záložkou kalibrace dat, není standardně vidět. Zviditelní se, až po kliknutí na tlačítko nastavení. V této chvíli odemčení této záložky není nijak chráněno, ale je možné, že po vyzkoušení v praxi bude nutné tyto záložky před změnami chránit heslem – stejně jako to dělají výrobci u jiných komor [15].

Program této záložky je tvořen 4 upravenými programy z knihovny od firmy Advantech. Každý z těchto podprogramů vyčítá či nastavuje data, ať už analogová či digitální, na jednom modulu. Tyto data jsou následně předána k zobrazení v této záložce (viz. Obr. 27).



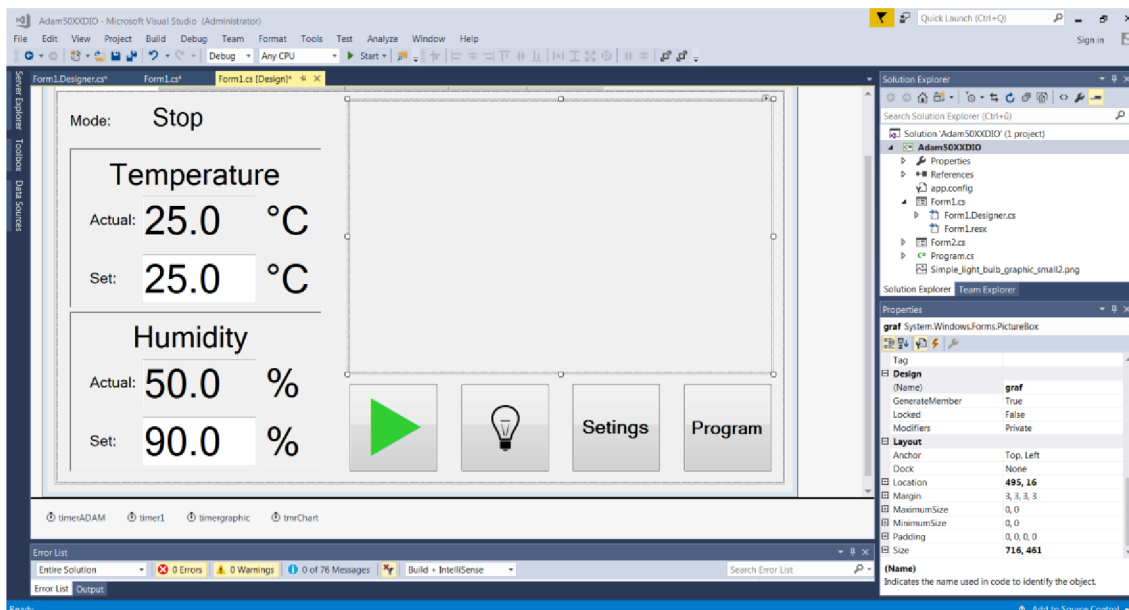
	Origin (X)	Variable (A)	Variable (B)	Result (A*X+B)	Type of input
PT100_dry	65.4	1	0	65.4	PT385
PT100_wet	58.8	1	0	58.8	PT385
NC	100.0	1	0	100	PT385
AI_pressure_suction	0.853	4.375	-1.65	2.081875	
AI_pressure_discharge	0.943	18.75	-6.5	11.18125	
NC	0.000	1	0	0	
NC	0.000	1	0	0	
NC	0.000	1	0	0	
NC	0.000	1	0	0	
NC	0.000	1	0	0	
NC	0.000	1	0	0	
NC	0.000	1	0	0	

**SAVE**

Obr. 28    Obrazovka na záložce Calibration

### 5.5.3 Hlavní obrazovka

Až teprve jako třetí záložka se začala programovat hlavní obrazovka. Tato obrazovka obsahuje přehled nejdůležitější veličin v komoře a jednoduchou možnost nastavení hodnoty veličin, kterých chceme, aby komora dosáhla.



Obr. 29    Hlavní obrazovka (Overview) ve vývojovém prostředí

Hlavní obrazovka obsahuje 3 části. Vlevo je informační a nastavovací panel, vpravo dole jsou tlačítka pro obsluhu komory a nad tlačítky je místo pro graf aktuálních a nastavených veličin v čase.

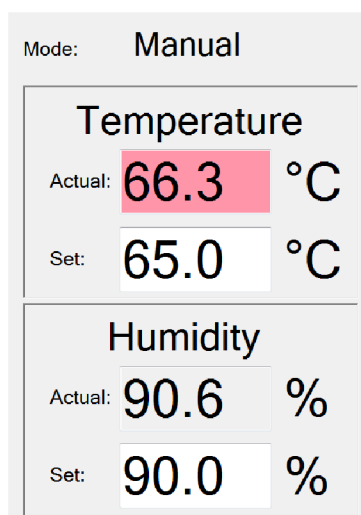
Ve vrchní části informačního a nastavovacího panelu je informace, v jakém stavu se komora právě nachází. Tato část nejen obsahuje informaci o stavu komory, ale v případě problému i informaci, jaký problém nastal. Více o stavech a chybových hláškách níže.

Pod touto částí jsou dva panely – jeden určený pro teplotu a druhý pro vlhkost. V každém z těchto panelů je nápis, o jakou veličinu se jedná, následovaný informací o



aktuální hodnotě veličiny a políčkem, kam se zadává požadovaná hodnota veličiny. U teploty je navíc podkladové zbarvení text boxu, ve kterém je zobrazována hodnota aktuální veličiny. Při teplotách nad 25 °C se text box zbarví postupně z neutrální barvy do červené, a naopak při teplotách pod 25 °C se postupně barví do modré. Tato vlastnost by měla pomoci uživatelům si uvědomit, jak bezpečné je otevírat komoru – aby byly varování před extrémními teplotami. Barvy jsou zvoleny tak, aby upoutali pozornost, ovšem nebyly tak syté, aby přes ně nešla přečíst aktuální hodnota.

Příklad toho, jak vypadá informační a nastavovací panel, když komora je funkční a stabilizuje na zadanou teplotu a vlhkost je na Obr. 30.



Obr. 30 Informační a nastavovací panel při provozu komory

Tlačítka jsou čtyři.

První tlačítko má více funkcí. Základní funkcí je spuštění komory. Když je komora spuštěna, tak se jeho funkce změní na funkci zastavení komory. Třetí funkcí je potvrzení případné chybové hlášky komory, aby mohla být komora opět spuštěna. Jak v té které chvíli tlačítko vypadá, je popsáno v kapitole grafické zpracování.

Druhé tlačítko má za úkol rozsvítit/zhasnout světlo. Rozsvícení světla je důležitá akce, která musí být dostupná kdykoliv v jakémkoliv stavu komory. Proto má svoje vlastní tlačítko.

Poslední dvě tlačítka jen otevírají záložky, které v defaultním nastavení nejsou vidět.

Další záložky jako Log, ve které se logují informace o chybových hláškách a Edit, ve které se editují programy pro automatickou funkci, podle kterých komora následně funguje, zde detailněji popsány nebudou.

#### 5.5.4 Zadávání údajů

Celý program je přizpůsobený pro ovládání pomocí dotykového displeje. Má obecně větší tlačítka a místa kam se zadávají hodnoty, než by byla pro ovládání klávesnicí a myší potřeba.

Pro zadávání hodnot bylo zapotřebí vytvořit klávesnici na obrazovce, která by umožnila zadání hodnoty. Po prostudování, jak to řeší jiní výrobci, se zvolil menší

program, který na obrazovce překryje původní okno novým oknem, v němž se zadá hodnota, kterou uživatel vyžaduje. Součástí tohoto programu je zobrazení hodnoty předchozí, zobrazení minima a maxima, které se může zadat a pak samotná klávesnice s potvzovacím, mazacím, a rušícím tlačítkem. Samotný program je na Obr. 31.



Obr. 31 Program pro zadání číselné hodnoty

Tento program je univerzální a volá se z hlavního programu s informacemi, jaká byla původní hodnota a jaké jsou limity zadání hodnoty. Samozřejmostí je, že program neumožní potvrdit hodnotu, která je mimo limity (zelené potvzovací „zatržítka“ zešedne a tlačítko je deaktivováno). Zároveň upozorní uživatele na to, který limit překročil vysvěcením daného limitu červenou barvou.

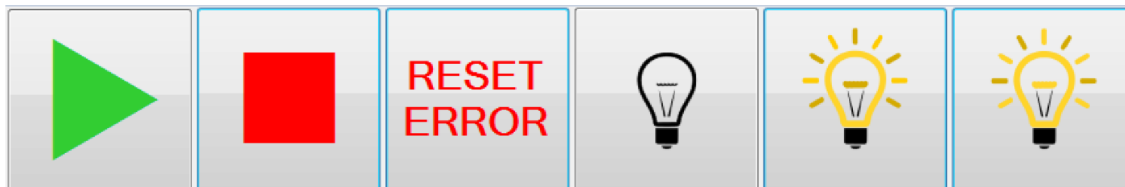
### 5.5.5 Grafické zpracování

Grafické zpracování programu míří hlavně na jednoduchost a jednoznačnost. Vše se snaží být hodně názorné a intuitivní. Všechny věci potenciálně nebezpečné nebo rušící jsou červenou barvou, potvzující zelenou a jak již bylo zmíněno, tak modrou jsou znázorněny chladné teploty v komoře.

Dlouho se uvažovalo, jaké grafické zpracování obrázků na tlačítkách použít, až se přišlo na to, že prakticky všechny symboly, které jsou potřeba pro názornost, obsahují předinstalované fonty ve Windows. Konkrétně jde o fonty s názvy Wingdings, Wingdings 2 a Wingdings 3.

Jak vypadají potvzovací a rušící tlačítka se znakem ze sady fontů Wingdings na nich je vidět na Obr. 31. Další tlačítko, které používá mimo jiné tyto fonty, je základní tlačítko na spuštění komory. Znak ve tvaru šipky je použit jako znak na spuštění komory a znak ve tvaru čtverce zase na zastavení komory (viz první dva obrázky na Obr. 32). Třetí tlačítko na Obr. 32 je na potvrzení chyby poté, co komora/program vypsala nějakou chybovou hlášku.

Jediné tlačítko, které není vytvořeno pomocí znaků je tlačítko na rozsvícení světla v komoře. Zde se musela vytvořit žárovka ručně, protože ani ve znacích, ani ve volně šiřitelných ikonách nebyla kresba, která by byla vhodná pro tento program. Když není světlo v komoře zapnuto vypadá tlačítko jako 4 obrázek v Obr. 32 a když je rozsvíceno tak na tlačítku přeblikávají dvě různobarevné žárovky (viz 5 a 6. obrázek).



Obr. 32 Různé zobrazení tlačítka pro spuštění a pro rozsvícení světla v komoře

### 5.5.6 Podmínky spuštění a provozu komory

V případě, že uživatel chce spustit komoru, tak je potřeba, aby se zkontrolovala veškerá bezpečnostní čidla, zjistilo se, co komora má dělat a následně podle vyhodnocení se sepnuly určité regulační prvky.

V programu jsou veškeré tyto části udělané ve smyčce, která proběhne jednou za 0.1 s. Jako první se zkontrolují všechny vstupy z bezpečnostních čidel. V případě, že některé hlásí chybový stav, tak se programová smyčka okamžitě přeruší a program vypne komoru. Zároveň se na obrazovce zobrazí chybová hláška, k čemu došlo a změní se tlačítko spuštění na potvrzovací.

V případě, že všechna bezpečnostní čidla hlásí vše v pořádku, se pomocí dvou PID<sup>[16]</sup> regulátorů vypočítá, co má komora dělat. První regulátor je pro teplotu – vstupy tohoto regulátoru je aktuální teplota ve zkušebním prostoru, nastavená teplota (teplota kterou uživatel žádá, aby byla ve zkušebním prostoru) a pomocné proměnné, které vyžaduje PID regulátor. Výstupem tohoto regulátoru je číslo od -100 do 100, které reprezentuje procentuální výkon ohřevu či chlazení. Jakmile je tento výstup záporný, tak komora má podle PID regulátoru chladit. Pokud je kladný tak komora má hřát. Podle toho se následně spouští chladicí okruh, který následně pomocí hlavního výparníku chladí, anebo se spouští topné spirály.

Druhý regulátor je pro vlhkost. Tento regulátor pracuje pouze za teploty od 5 do 98 °C, kdy pracuje psychrometrické čidlo, a dává řídicí elektronice správné informace o relativní vlhkosti v komoře. Mimo tyto hodnoty teploty se psychrometrické čidlo vypíná a vypouští se z něj voda, aby nedošlo k poruše (například zamrznutí) čidla.

Regulátor má podobné vstupy jako teplotní regulátor i podobný výstup až na to, že vše se týká relativní vlhkosti. V případě, že je výstup PID regulátoru kladný, tak se zapíná varná nádoba, která následně zvlhčuje zkušební prostor. V případě záporného výsledku se opět spouští chladicí okruh, ale tentokrát se chladiivo použít jen do malého výparníku, který slouží k odvlhčování.

Samozřejmě je možné, aby například chladicí okruh vyžadovaly oba regulátory – pak se chladicí výkon rozdělí mezi dva výparníky – chladicí okruh má omezenou kapacitu chladicího výkonu. V případě požadavku na ohřev je vždy možnost, aby jak topná spirála, tak varná nádoba pracovala na svůj plný výkon.

### 5.5.7 Chybové hlášky

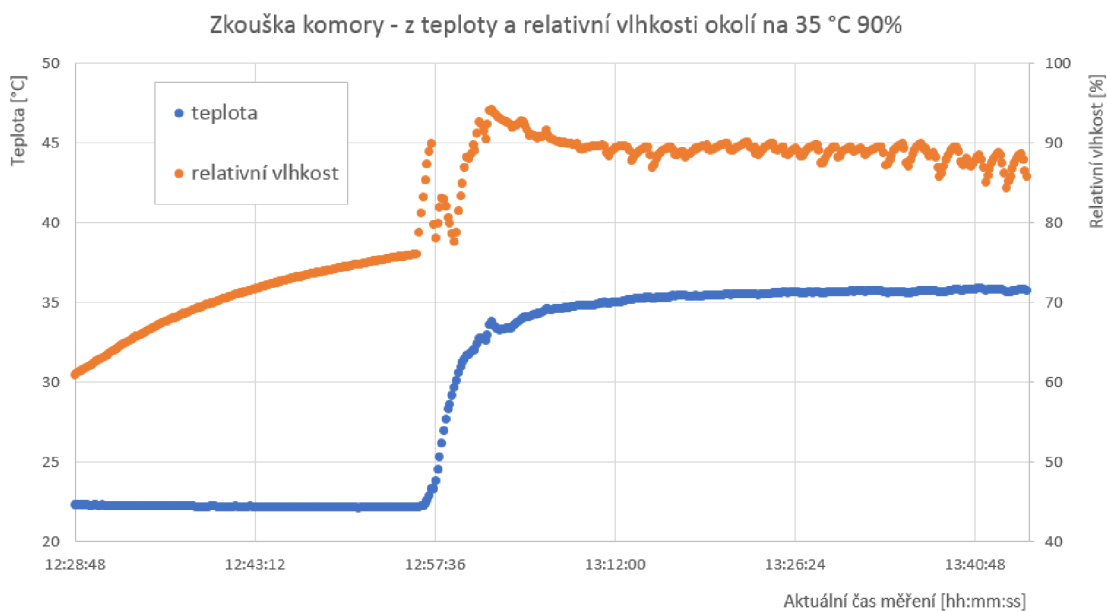
V případě, že některé bezpečnostní čidlo je ve stavu, který signalizuje problém, se komora ihned vypne a na displeji se uživateli zobrazí chybová hláška. Tato hláška je umístěná ve vrchní části informačního a nastavovacího panelu vedle nápisu „Mode:“ a je vyvedená červeně velkým tučným písmem, aby hned bylo jasné, co za problém nastal. Chybové hlášky mohou být následující:

- Security thermostat – jde o chybu, kdy bezpečnostní termostat nemá na výstupu logickou 1. Bezpečnostní termostat tuto chybu vyvolá, když není připraven fungovat (na začátku po zapnutí napájení) nebo když je překročena maximální či minimální teplota na něm umístěná. Je to nezávislý bezpečnostní prvek, který nejen dává signál regulační technice, ale i vypne veškeré výkonové prvky v komoře – takže komora nemůže dále chladit či topit a tím se dále oddalovat od maximální/minimální nastavené teploty.
- Overpress compresor – tato chyba nastane, když výstup kompresoru překročí maximální tlak. Je zde bezpečnostní čidlo, které je dvoustavové a vypíná přímo kompresor a dává tuto informaci o vypnutí regulační technice. A druhé analogové, které je sledované kvůli další regulaci kompresoru. Ať už přetlak nastane na jednom či na druhém čidlu výsledek je vypnutí komory a zobrazení této chybové hlášky.
- Overcurrent motors – chyba, která nastane, když jeden (kompresor) nebo druhý (ventilátor) motor je vypnut nadproudovou ochranou. Zde je informace přivedena pouze na regulační techniku, která již musí zajistit vypnutí komory.
- Overtemp compresor – poslední chyba nastane v případě vysoké teploty kompresoru. Čidlo maximální teploty je dvoustavové, takže se hlídá až maximální teplota kompresoru a ne průběžná. Čidlo, kromě předání informace regulační technice rovnou i vypíná kompresor.

V případě jakékoliv chyby je vhodné se po jejím zobrazení informovat u majitele komory, zda je možné komoru zkusit znovu zapnout či je zapotřebí zavolat servis.

## 5.6 Ověření funkce komory

Ověření funkce řízení komory proběhlo nastavením teploty a vlhkosti a počkáním, zda komora je schopná automaticky zkušební prostor vyhřát/vychladit tak, aby byla dosažena nastavená teplota a vlhkost. Zároveň se po stabilizaci teploty a vlhkosti nechala komora běžet delší dobu, aby bylo jisté, že komora má správně nastavené PID regulátory, které udrží komoru ve stabilním režimu.



Obr. 33 Graf teploty a vlhkosti při zkoušce komory

Na Obr. 33 je vidět průběh teploty a vlhkosti při zapnutí komory na požadovanou teplotu 35 °C a relativní vlhkost 90 %. Měření probíhalo zařízením Hygropalm HP23 s dvěma sondami HC2-SH s evidenčními čísli 950517, 950518 a 950519, které jsou zároveň etalonem firmy Honeywell pro teplotu a vlhkost.

Měření ukázalo, že teplota je uvnitř zkušebního prostoru velice stabilní jen o 0.8 °C vyšší, než by měla být – tento rozdíl se upraví kalibrací a změnou lineární rovnice v záložce Calibration and setup. Relativní vlhkost oproti tomu je více rozkmitaná – zde bude nutné ještě vyladit PID regulátor pro lepší stabilizaci relativní vlhkosti. I zde ovšem není chyba nikterak výrazná, neboť klimatické komory mají specifikaci na teplotu  $\pm 1$  °C a  $\pm 5$  % relativní vlhkosti od nastavených hodnot. Což obě veličiny splňují a po kalibraci, která jim nastaví správný offset, budou splňovat i s rezervou.

## 6 ZÁVĚR

Základem této diplomové práce je detailní popis principu klimatických komor. Následně je ještě podrobněji popsána Angelantoni CH 340, o níž je zbytek práce. Ve třetí kapitole se porovnávají možnosti rekonstrukce Angelantoni CH340. Z tohoto porovnání vyšlo nejlépe řešení rekonstrukce právě formou diplomové práce.

Následně jsou v hardwarové části rekonstrukce vybrány části, které jsou pro rekonstrukci nutné – panelový počítač a měřicí moduly typu ADAM-5000. Dále diplomová práce popisuje nutné úpravy elektroinstalace komory. V této části jsou i detailně popsány signály, které počítač za pomoci měřících modulů získává a kterými ovládá výkonové prvky.

Poslední velkou kapitolou je popis programu, který se stará o kompletní řízení komory. Jsou zde popsány jednotlivé stavy, kterých komora může nabývat, jak se reguluje i chybové hlášky, které mohou nastat. Na konci kapitoly je ukázka z měření v komoře, které dokazuje, že komora je funkční a připravená k provozu uživateli.

# LITERATURA

- [1] Floorstanding Temperature and Climatic Test Chambers [online]. Copyright © Weiss Technik 2013 [cit. 27.11.2017]. Dostupné z: <http://weiss-uk.com/products/temperature-and-climatic-testing/temperature-and-climatic-test-chambers/floorstanding-large-capacity-temperature-climatic-test-chambers>
- [2] Vötsch Industrietechnik, Návod k instalaci a provozu teplotní a klimatizační zkušební skříně, Verze 01.2008, CZ 64625811
- [3] Angelantoni Industrie, Serie Challenge, thermostatic and climatic chambers Installation, use and maintenance handbook, Cod. 512974 – Rel. 131106
- [4] Angelantoni Industrie, Serie Challenge, Diagrams and tables, Cod. 513499 – Rel. 100805
- [5] Ethernet I/O Modules: ADAM-6000, ADAM-6100, ADAM-6200, WISE-4000/LAN - Advantech. [online]. [cit. 30.11.2017]. Dostupné z: [http://www.advantech.com/products/ethernet-i-o-modules-adam-6000-adam-6100-adam-6200-wise-4000-lan/sub\\_gf-5197](http://www.advantech.com/products/ethernet-i-o-modules-adam-6000-adam-6100-adam-6200-wise-4000-lan/sub_gf-5197)
- [6] AFL3-W10A-BT :: IEI. [online]. Copyright ©2018 IEI Integration Corp. [cit. 13.04.2018]. Dostupné z: <https://www.ieiworld.com/en/product/model.php?II=166&event=3>
- [7] Advantech, ADAM-5000 Series I/O modules User Manual, Edition 2.14, April 2014
- [8] Eurotek 4 - 8 - 16 RELAY MODULES - AC/DC CONTROL HOLDERS [online]. [cit. 16.04.2018]. Dostupné z: <http://www.eurotek.it/pdf/pdf%20nuovi/interfacce/inte23.pdf>
- [9] CHLADÍCÍ OKRUH - PRINCIP FUNKCE. ÚVODNÍ STRANA [online]. Copyright © 2008 [cit. 20.05.2018]. Dostupné z: <https://www.schiessl.cz/stranka-chladici-okruh-princip-funkce-118>
- [10] CARLO GAVAZZI, Solid State Relays Industrial, 3-Phase ZS Type RZ3A [online] [cit. 21.5.2018]. Dostupné z: [http://www.farnell.com/datasheets/1833116.pdf?\\_ga=2.204212112.1807690229.1526560104-5959557.1526560104](http://www.farnell.com/datasheets/1833116.pdf?_ga=2.204212112.1807690229.1526560104-5959557.1526560104)
- [11] TABULKA HODNOT MĚŘÍCÍHO ODPORU PT 100 [online] [cit. 21.5.2018]. Dostupné z: <http://ottp.fme.vutbr.cz/skripta/vlab/tabulky/Pt100.htm>
- [12] .NET Development. Learn to Develop with Microsoft Developer Network | MSDN [online]. Copyright © 2018 Microsoft [cit. 21.05.2018]. Dostupné z: [https://msdn.microsoft.com/en-us/library/ff361664\(v=vs.110\).aspx](https://msdn.microsoft.com/en-us/library/ff361664(v=vs.110).aspx)
- [13] Průvodce jazykem C# | Microsoft Docs. [online]. Copyright © 2018 Microsoft [cit. 21.05.2018]. Dostupné z: <https://docs.microsoft.com/cs-cz/dotnet/csharp/>
- [14] Support & Download - Advantech. [online]. Copyright © 1983 [cit. 21.05.2018]. Dostupné z: [http://support.advantech.com.tw/support/DownloadSRDetail\\_New.aspx?SR\\_ID=1-1WMBN3&Doc\\_Source=Download](http://support.advantech.com.tw/support/DownloadSRDetail_New.aspx?SR_ID=1-1WMBN3&Doc_Source=Download)
- [15] Enviromental Test Chamber Manual | Weiss Technik. Weiss Technik NA | Environmental Test Chambers [online]. Copyright © [cit. 21.05.2018]. Dostupné z: <https://weiss-na.com/manuals/>
- [16] PID controller - Wikipedia. [online]. Copyright © [cit. 21.05.2018]. Dostupné z: [https://en.wikipedia.org/wiki/PID\\_controller](https://en.wikipedia.org/wiki/PID_controller)

## SEZNAM SYMBOLŮ A ZKRATEK

PLC	Programmable Logic Controller, programovatelný logický automat
PWM	Pulse Width Modulation, pulzně šířková modulace
PC	Personal Computer, počítač
NB	Notebook, přenosný počítač
SW	Software, program
HW	Hardware, zařízení
RTD	Resistance Temperature Detector, odporové teplotní čidlo
UPS	Uninterruptible Power Supply, nepřerušitelný zdroj napájení
DP	Diplomová Práce
DI	Digital Input(s), digitální vstup(y)
DO	Digital Output(s), digitální výstup(y)
AI	Analog Input(s), analogové vstup(y)
OS	Operation System, Operační systém
LAN	Local Area Network, lokální počítačová síť
PID	Proportional–Integral–Derivative (controller), proporcionální, integrační a derivační (regulátor)
PT 100	Platinové teplotní čidlo s nominální hodnotou 100 $\Omega$
$\mu$ PLC	typ PLC používaný mimo jiné firmou Angelantoni
ADAM	zkratka pro moduly od firmy Advantech řady ADAM-5000



# SEZNAM OBRÁZKŮ

Obr. 1	Otevřená klimatická komora Weiss C340 .....	11
Obr. 2	Regulační prvky zkušebního prostoru komory .....	13
Obr. 3	Základní princip chladicího okruhu [9] .....	14
Obr. 4	Diagram teploty (A) a vlhkosti (B) klimatické komory Vötsch <sup>[2]</sup> .....	18
Obr. 5	Komora Angelantoni Challenge 340 .....	21
Obr. 6	Psychrometrické čidlo.....	25
Obr. 7	ADAM-6022 [9] .....	31
Obr. 8	Panelový počítač iEi AFL3-W10A-BT .....	32
Obr. 9	Specifikace Panel PC iEi AFL3-W10A-BT .....	33
Obr. 10	Specifikace použitých modulů typu ADAM-5000 .....	34
Obr. 11	Zapojený ADAM-5000 s osazenými moduly .....	35
Obr. 12	Původní plně zapojené $\mu$ PLC .....	37
Obr. 13	Schéma zkoušení DO .....	39
Obr. 14	Možnosti zapojení RTD v modulu ADAM-5013 [7] .....	40
Obr. 15	Schéma interního zapojení digitálních výstupů v ADAM-5056S [7].....	41
Obr. 16	Vnitřní zapojení digitálních vstupů v modulu ADAM-5051S [7].....	43
Obr. 17	Výkonová elektroinstalace komory v zadních dveřích komory .....	45
Obr. 18	Úprava zapojení relé .....	47
Obr. 19	Schéma zapojení relé v komoře Angelantoni [8].....	47
Obr. 20	Schéma SSR RZ3A60D55 [10] .....	48
Obr. 21	Ovládací panel komory ESPEC LHU-113 .....	49
Obr. 22	Ovládací panel komory ESPEC ARS-0390.....	50
Obr. 23	Hlavní obrazovky u starších komor Weiss .....	50
Obr. 24	Obrazovka z nových (rok 2017) komor firmy Weiss .....	51
Obr. 25	Ovládací panel z komory Vötsch.....	52
Obr. 26	Program firmy Advantech Adam/Apax .NET Utility – konfigurační obrazovka zařízení ADAM.....	53
Obr. 27	Záložka Raw data.....	55
Obr. 28	Obrazovka na záložce Calibration .....	56
Obr. 29	Hlavní obrazovka (Overview) ve vývojovém prostředí.....	56
Obr. 30	Informační a nastavovací panel při provozu komory .....	57

Obr. 31	Program pro zadání číselné hodnoty .....	58
Obr. 32	Různé zobrazení tlačítka pro spuštění a pro rozsvícení světla v komoře.....	59
Obr. 33	Graf teploty a vlhkosti při zkoušce komory.....	61