

# **ŠKODA AUTO VYSOKÁ ŠKOLA o.p.s.**

Studijní program: B6208 Ekonomika a management

Studijní obor/specializace: 6208R186 Podniková ekonomika a řízení provozu,  
logistiky a kvality

## **Počítačová simulace a její aplikace v automobilovém průmyslu**

### **Bakalářská práce**

**Darina JASANOVÁ**

Vedoucí práce: doc. Ing. Jan Fábry, Ph.D.



ŠKODA AUTO Vysoká škola

## ZADÁNÍ BAKALÁŘSKÉ PRÁCE

- Zpracovatelka: **Darina Jasanova**
- Studijní program: **Ekonomika a management**
- Obor: **Podniková ekonomika a řízení provozu, logistiky a kvality**
- Název tématu: **Počítačová simulace a její aplikace v automobilovém průmyslu**
- Cíl: Cílem práce je analyzovat možnosti využití počítačové simulace v řízení logistických procesů na základě systematické rešerše odborných zdrojů včetně praktických případových studií. Hlavním cílem je demonstrovat přínosy aplikace počítačové simulace a jejích nástrojů pro efektivní řízení logistických procesů především v automobilovém průmyslu.
- Rámcový obsah:
1. Systematická literární rešerše případových studií a odborných zdrojů týkajících se využití počítačové simulace v řízení logistických procesů, zejména v automobilovém průmyslu.
  2. Představení softwarových produktů jako vhodného nástroje pro řízení logistických procesů.
  3. Analýza aplikace počítačové simulace v reálných úlohách, identifikace potenciálních přínosů a omezení počítačové simulace v porovnání s ostatními kvantitativními nástroji.

Rozsah práce: 25 – 30 stran

Seznam odborné literatury:

1. BANGSOW, S. *Tecnomatix Plant Simulation: Modeling and Programming by Means of Examples*. Zwickau: Springer International Publishing, 2020. 816 s. ISBN 978-3-030-41544-0.
2. MACUROVÁ, P. – KLABUSAYOVÁ, N. – TVRDOŇ, L. *Logistika*. 2. vyd. VŠB-TU Ostrava, 2018. 342 s. Series of economics textbooks ;. ISBN 978-80-248-4158-8.
3. DLOUHÝ, M. – FÁBRY, J. – KUNCOVÁ, M. – HLADÍK, T. *Simulace podnikových procesů*. 2. vyd. Brno: Computer Press, 2011. ISBN 978-80-251-3449-8.
4. HENJES, J. – KAMHUBER, F. – SOBOTKA, T. A case study for simulation and optimization based planning of production and logistics systems. [online]. 2017. URL: <https://ieeexplore.ieee.org/document/8248064>.
5. RÉVEILLAC, J. *Modeling and Simulation of Logistics Flows 2 : Dashboards, Traffic Planning and Management*. Hoboken: John Wiley & Sons, Incorporated, 2017. 239 s. ISBN 978-1-78630-107-9.

Datum zadání bakalářské práce: prosinec 2020

Termín odevzdání bakalářské práce: prosinec 2021

L. S.

Elektronicky schváleno dne 25. 5. 2021

**Darina Jasanova**

Autorka práce

Elektronicky schváleno dne 26. 5. 2021

**doc. Ing. Jan Fábry, Ph.D.**

Vedoucí práce

Elektronicky schváleno dne 26. 5. 2021

**doc. Ing. Jan Fábry, Ph.D.**

Garant studijního oboru

Elektronicky schváleno dne 26. 5. 2021

**doc. Ing. Pavel Mertlík, CSc.**

Rektor ŠAVŠ

Prohlašuji, že jsem závěrečnou práci vypracoval(a) samostatně a použité zdroje uvádím v seznamu literatury. Prohlašuji, že jsem se při vypracování řídil(a) vnitřním předpisem ŠKODA AUTO VYSOKÉ ŠKOLY o.p.s. (dále jen ŠAVŠ) směrnicí Vypracování závěrečné práce.

Jsem si vědom(a), že se na tuto závěrečnou práci vztahuje zákon č. 121/2000 Sb., autorský zákon, že se jedná ve smyslu § 60 o školní dílo a že podle § 35 odst. 3 je ŠAVŠ oprávněna mou práci využít k výuce nebo k vlastní vnitřní potřebě. Souhlasím, aby moje práce byla zveřejněna podle § 47b zákona č. 111/1998 Sb., o vysokých školách.

Beru na vědomí, že ŠAVŠ má právo na uzavření licenční smlouvy k této práci za obvyklých podmínek. Užiji-li tuto práci, nebo poskytnu-li licenci k jejímu využití, mám povinnost o této skutečnosti informovat ŠAVŠ. V takovém případě má ŠAVŠ právo ode mne požadovat příspěvek na úhradu nákladů, které na vytvoření díla vynaložila, a to až do jejich skutečné výše.

V Mladé Boleslavi dne 19.11. 2021

.....  
Darina Jasanová

Chtěla bych poděkovat doc. Ing. Janu Fábrymu, Ph.D. za odborné vedení mé závěrečné práce, za poskytování cenných rad, věcných připomínek a vstřícnost při konzultacích a vypracování bakalářské práce.

## Obsah

Úvod.....	7
1 Počítačová simulace .....	8
1.1 Definice .....	8
1.2 Základní části simulace .....	9
1.3 Modely a jejich klasifikace.....	10
1.4 Rozdělení počítačových simulací .....	11
1.5 Možnosti aplikace počítačové simulace v automobilovém průmyslu.....	11
2 Simulační software .....	16
2.1 Tecnomatix Plant Simulation.....	16
2.2 SIMUL8 .....	18
2.3 WITNESS.....	20
2.4 Microsoft Excel.....	23
3 Modelování v provozu automobilového průmyslu v Plant Simulation .....	24
3.1 Nákup.....	26
3.2 Skladování .....	27
3.3 Výroba.....	29
3.4 Distribuce .....	31
3.5 Analýza modelu, experimenty a optimalizace .....	34
4 Výhody a nevýhody použití počítačové simulace.....	41
Závěr.....	43
Seznam literatury .....	44

## **Seznam použitých zkratk a symbolů**

PS	Počítačová simulace
VDI	Verein Deutscher Ingenieure
SP	Simulační projekt
SM	Simulační model
FIFO	First in – first out
LIFO	Last in – first out

## Úvod

Hlavním cílem práce je analýza provozu automobilového průmyslu a návrh jeho modelu v programu Tecnomatrix Plant Simulation a také seznámení s dalšími několika moderními simulačními programy, které se dají aplikovat v automobilovém průmyslu. V posledních desetiletích je počítačová simulace důležitým nástrojem v odvětví navrhování nových systémů a také zlepšení systémů stávajících. Důvod k tomu je především složitost a dynamika reálných systémů.

Význam automobilového průmyslu v efektivním rozvoji ekonomiky a trendu tohoto vývoje jsou definované podílem automobilového průmyslu na infrastruktuře národního hospodářství. Neustále rostoucí poptávka po autech ovlivňuje celý automobilový průmysl. V současné době rostou i požadavky na podniky a to zejména na spolehlivost a kvalitu produkce, přičemž cíl každé organizace je dosažení maximální produkce a zároveň minimalizace nákladů. Z tohoto důvodu je nezbytná analýza a automatizace velké části procesů. Nezastupitelným nástrojem pro dané změny je využití programů počítačové simulace, které zkoumají jednotlivé systémy a snaží se o jejich optimální nastavení podle předem definovaných cílů. Pomocí simulačního softwaru je možné pozorovat, zjednodušovat a zefektivňovat různé situace v oblasti nákupu, dopravy, výroby a skladování.

V rámci teoretické části je definován pojem „počítačová simulace“, jsou popsány základní její části, modely a jejich klasifikace. Následně je uvedeno rozdělení počítačových simulací a možností jejich aplikace v automobilovém průmyslu.

Druhá kapitola seznamuje s několika vybranými simulačními programy pro modelování simulačních studií, zejména Tecnomatrix Plant Simulation, SIMUL8, WITNESS a Microsoft Excel.

V praktické části prostřednictvím simulačního počítačového programu Tecnomatrix Plant Simulation byl vytvořen a detailně popsán virtuální provoz automobilového průmyslu, zejména ve fázích nákupu, skladování, výroby a distribuce. V této části byly provedeny experimenty, díky nimž byla odhalena úzká místa. Na základě výsledků byly navržena možná zlepšení. V rámci práce jsou také vymezené výhody a nevýhody použití počítačové simulace.



# 1 Počítačová simulace

Počítačová simulace (dále jen PS) se používá ke snížení rizika spojeného s vytvářením nových systémů nebo zavedením změn systémů stávajících. Její využití je jedním z nástrojů pro podporu rozhodování managementu již více než 50 let (McHaney, 2009). V současné době se návrhy získané pomocí tohoto nástroje aplikují v různých oblastech, a to nejenom v astronomii, biologii, chemii, ale i v logistice, ve výrobě, ve stavebnictví a dalších oborech. Např. v logistice PS může sloužit k dosažení logistických cílů, které se považují za efektivní použití prostoru a času při plnění požadavků konečných zákazníků (Macurová, 2018).

Do 80. let 20. století se PS vyvíjela jako programovací jazyky pro simulace, ale technický pokrok v oblasti hardwaru a softwaru značně ovlivnil náročnost a návrhů a provedení simulace (Nance a Overstreet, 2017).

## 1.1 Definice

PS lze klasifikovat jako obor aplikované matematiky, který se, v průběhu času, využívá stále více. Důvodem toho je dostupnost výpočetního výkonu a vylepšení programovacích jazyků, a také inherentní obtíže nebo dokonce nemožnost přesně popsat složité systémy reálného světa použitím analytických nebo čistě matematických modelů.

Bangsow (2020) zmiňuje, že simulace je reprodukce skutečného systému a jeho dynamických procesů v modelu. Cílem je dosáhnouti změn, které jsou přínosné pro reálný systém. V širším slova smyslu simulace znamená přípravu, implementaci a vyhodnocení konkrétních experimentů pomocí simulačního modelu.

PS je možné obecně definovat jako využití počítače k napodobování operací skutečného procesu nebo objektu podle vhodně definovaných předpokladů v podobě logických, statistických nebo matematických vazeb, které jsou převedeny do modelu (McHaney, 2009). Pro lepší pochopení základní dynamiky systému, výsledek může být upravován změnou vstupních parametrů. Model je obvykle vyhodnocen numericky během simulovaného období a výsledky se využívají k odhadu charakteristik systému v reálném světě. Obecně platí, že výsledné údaje jsou interpretované se statistikami jako každý experiment.

## 1.2 Základní části simulace

Směrnice VDI 3633, která popisuje průběh simulačních studií, uvádí následující rozdělení simulačního projektu (dále jen SP) do třech fází:

1. příprava,
2. realizace,
3. vyhodnocení.

Fáze přípravy obsahuje takové kroky jako (Bangsow, 2020):

- Formulace problémů. Odborník spolu se zákazníkem stanoví požadavky na simulaci. Výsledkem by měla být písemná dohoda, která obsahuje konkrétní zadání, které bude studováno pomocí simulace.
- Rozhodnutí, zda je simulace vhodná pro daný SP. Posuzují se takové faktory jako např. složitost projektu, přesnost údajů atd.
- Formulace cílů studie. Každá společnost se zaměřuje na systém cílů, který se obvykle skládá z nejvyššího cíle (např. jako maximalizace zisku) a několika dílčích cílů, které spolu interagují. Nejčastějšími cíli pro simulační studii jsou cíle jako např. optimalizace výrobních dávek, plánování kapacit apod.
- Zajištění potřebných dat (organizační a technické údaje).

Do druhé fázi patří další body (Bangsow, 2020):

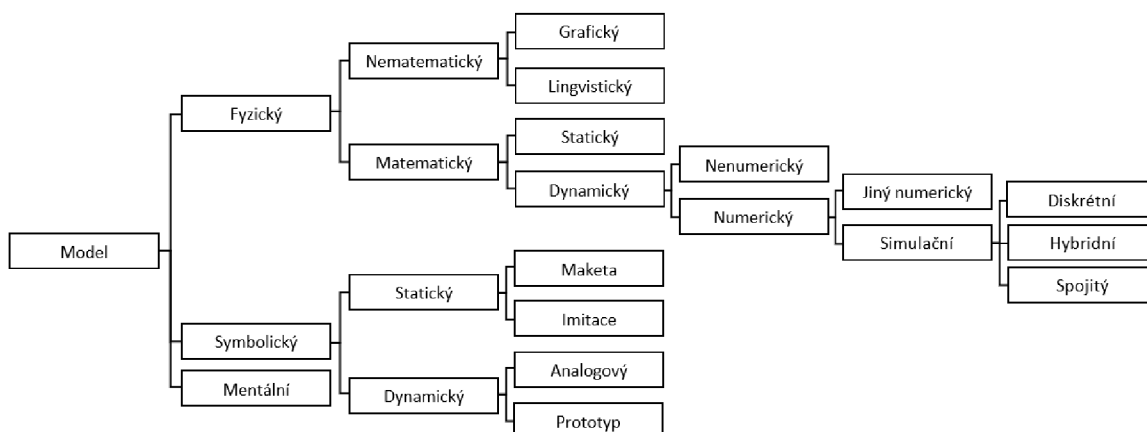
- Tvorba modelu a jeho následná validace. Obvykle se skládá ze dvou kroků: tvoření pojmového modelu na základě reálného systému s určitou mírou abstrakce a přenesení nadefinovaného pojmového modelu do simulačního modelu.
- Plánování experimentů a jejich realizace. V závislosti na cílech simulační studie realizují se experimenty, které vyplývají z plánu, v němž jsou popsány jednotlivé experimenty, výstupní data a očekávané výsledky. V tomto kroku je také důležité definovat časové rozpětí simulačního experimentu.

Fáze vyhodnocení obsahuje (Bangsow, 2020):

- Zpracování výsledků. Pro následnou interpretaci výsledků je často potřebná úprava výsledků např. jako výpočet statistických údajů (střední hodnota, rozptyl) nebo vyhodnocení pomocí rozboru užitkových hodnot (přisouzení hodnot, stanovení kritérií).
- Jejich interpretace. Správná interpretace výsledků simulace významně ovlivňuje úspěch simulační studie. Pokud jsou výsledky v rozporu s předpoklady, je třeba analyzovat, jaké vlivy mohou za neočekávané výsledky.
- Dokumentace. Dokumentace poskytuje přehled o průběhu simulací, provedených simulacích a zdokumentování provedené práce. Rozsah by měl být vyjasněn předem. V tomto kroku probíhá prezentace výsledků simulace na základě požadavků zadavatele.

### 1.3 Modely a jejich klasifikace

Bangsow (2020) za model považuje zjednodušenou repliku plánovaného nebo reálného systému, která obsahuje všechny jeho dílčí procesy. Obr.1 znázorňuje obecné rozdělení modelů.



(Daněk, 2007)

**Obr. 1 Druhy modelů**

Law (2015) uvádí, že simulační modely (SM) se klasifikují následujícím způsobem:

- Podle významnosti času se modely člení na statické modely, které se používají v systémech, kde čas nehraje žádnou roli (např. model Monte Carlo) a na dynamické modely, které představují systémy s vývojem v průběhu času, jako je např. výrobní provoz.
- Podle předvídatelnosti událostí se dělí modely na stochastické a deterministické. Pokud model obsahuje náhodné hodnoty z určitého rozdělení pravděpodobnosti, nazývá se stochastický. V deterministickém modelu vstupní parametry jsou konstantními hodnotami.

#### **1.4 Rozdělení počítačových simulací**

Z hlediska zachycení časového faktoru se simulace rozdělují na diskrétní, spojité kombinované (Law, 2015). Při simulaci diskrétních událostí se změny stavových veličin modelu zaznamenávají v jednotlivých časových bodech, jejichž velikosti jsou odlišné v každé dílčí události za podmínky, že ji mohl změnit stav systému. Průběh času kvůli tomu není spojitý, a mění se skokově od jedné události ke druhé, tzn. v diskrétních časových okamžicích.

Spojité simulace je protikladem diskrétní simulace a zohledňuje časovou návaznost jevů a činností (Réveillac, 2017).

Kombinovaná diskrétně-spojité simulace umožňuje měnit prvky jak na základě spojitých, tak i na základě diskrétních událostí (Dlouhý et al., 2011).

#### **1.5 Možnosti aplikace počítačové simulace v automobilovém průmyslu**

PS se v dnešní době využívá ve mnoha různých oborech. Z hlediska automobilového průmyslu se simulace může aplikovat v následujících oblastech (Macurová, 2018):

- Výroba – plánování a řízení výroby, využitelnosti zařízení, optimalizace výrobních linek, tok provozních prostředků apod.
- Logistika – snížení prostojů, zvýšení produkce, snížení počtu pracovníků atd.
- Management – simulace obchodních procesů, návrh podnikové strategie atd.

- Skladování – simulace systémů přesunu zásob ze skladu, analýza toku materiálu, řízení zásob.
- Doprava – simulace dopravy v provozu např. odvoz prázdných palet.

Byla provedena řada případových studií s využitím počítačové simulace, a sice prostřednictvím programů SIMUL8, WITNESS a Plant Simulation (viz 2. kapitola).

*Použití simulačního nástroje pro řízení produktivity v automobilovém průmyslu.* Případová studie se zabývá vývojem a aplikací pokročilého modelování, simulace a optimalizace v rámci výroby základních prvků spalovacích motorů, které dodává největší továrna na latinskoamerickém trhu. K analýze tohoto komplexního výrobního systému byly použity nástroje dostupné v prostředí programu pro simulace diskretních událostí SIMUL8. Dále byly pro modelování specifických konstrukčních a provozních skutečností vznikajících v reálném modelu také využity vizuální logické nástroje SIMUL8. Daný program poskytuje podpůrný nástroj pro rozhodování operativní, taktické a strategické, což umožňuje vyhodnocení možných scénářů od různých verzí provozu reálného systému po potenciální alternativy investic. Hlavním cílem této studie je poskytnout systematickou metodiku pro zlepšení řízení výrobních kapacit, zvýšení ziskovosti procesů a míry spokojenosti zákazníků (Aguirre et al., 2008).

*Zkoumání alternativ v dílně automobilového průmyslu pomocí počítačové simulace.* V této případové studii autoři zkoumají zavedení a využití diskretní simulace procesů v provozu dodavatele komponentů pro automobilový průmysl pro zkoumání různých možných scénářů pomocí simulačního programu SIMUL8 (Williams a Vanbelle, 2005).

*Vyvažování linek a simulace automatizované výrobní linky.* Tato studie představuje zkoumání vyvažování automatizované linky na výrobu bloků válců s cílem zkrátit celkovou dobu cyklu a zvýšit využití strojů v automobilovém závodě. Výsledky byly ověřeny počítačovou simulací, která prokázala zvýšenou propustnost a vyšší využití stroje v důsledku vyvažování linek. Tři hlavní linky byly identifikovány jako kritické, měly nejvyšší dobu cyklu a byly vybrány pro optimalizační studii. Výsledky simulační studie provedené pomocí softwaru SIMUL8 také prokazují zvýšení využití a propustnosti stroje v důsledku vyvažování linek. Díky vyvažování procesů byla doba cyklu snížena z 293,9 vteřin na 200 vteřin, což je snížení téměř o 32 %. To

také vedlo ke zvýšení propustnosti a využití stroje. Propustnost byla zvýšena o 65 %. Bylo zjištěno, že využití strojů se zvyšuje na všech stanicích, přičemž nejvyšší nárůst na jedné stanici byl zaznamenán z 48 % na 95 % díky vyvážení (Masood, 2006).

*Simulace SMED při optimalizaci provozního výkonu automatické tandemové výrobní linky v automobilovém průmyslu pomocí softwaru WITNESS.* Tato studie se zaměřuje na výrobní výkon lisovacího procesu v malajském automobilovém průmyslu. Hlavním problémem zjištěným v evidovaných datech je nepříjemně dlouhá doba při změně formy/nástroje, která značně ovlivňuje plánovanou výrobní produkci. Největším dopadem je potom zvýšení provozních nákladů z důvodu dodatečného času, potřebného ke splnění plánované výrobní produkce. Cílem tohoto výzkumu je vytvořit nový rámec, který může optimalizovat účinnost procesů, což by mohlo snížit celkové výrobní náklady. Studie byla provedena ve dvou fázích, kde první byl sběr dat a druhá byla analýza aktuálních produkčních systémů pomocí PS. Výsledky simulace ukazují, že by se denní výrobní výkon postupně zvyšoval z 1 100 kusů na 1 500 kusů a dále na 2 145 kusů. Předpokládá se, že tento nový rámec může zlepšit celkový výkon ve výrobním procesu, zejména v procesu lisování dílů v automobilovém průmyslu (Basri et al., 2021).

*Model simulace diskrétních událostí pro podporu rozhodování dodavatelů první úrovně v britském automobilovém průmyslu.* Tato studie představuje model založený na simulaci, který podporuje rozhodovací proces přidělování zdrojů u reálného automobilového prvotřídního dodavatele ve Velké Británii. Výsledky ukázaly, že řízení operací je posíleno u vybraného dodavatele první úrovně snížením přepracování, což vede k dosažení jeho výrobních cílů. Daná studie byla provedena prostřednictvím simulačního programu WITNESS (Ramírez-Granados, Hernández a Lyons, 2014).

*Zvýšení produktivity a efektivity automobilové montážní linky pomocí simulačního programu WITNESS a ergonomické studie.* Tato studie je zaměřená na dva faktory zlepšení produktivity automobilové montážní linky. Ergonomický systém v automobilové montážní lince hraje zásadní role, aby se snížilo riziko zranění mezi zaměstnanci. Výzkum byl proveden v automobilové společnosti ABC v Pahangu v Malajsii. Byla provedena analýza stávající produktivity a účinnosti montážní linky, a zahrnuty čtyři hlavní stanice na montážní lince (Yasir a Mohamed, 2017).

*Návrh systému štihlé výroby založený na počítačové simulaci: Případová studie pro výrobu řídicích jednotek automobilových motorů.* Tady se nastiňují možnosti využití počítačové simulace pro návrh systému štihlé výroby. Možnosti využití simulace jsou prezentovány v podobě případové simulační studie, která byla provedena v rámci obchodní spolupráce mezi pracovišti a průmyslovým partnerem. Výrobní linky ve společnosti Continental Automotive Systems Czech Republic byly vyvinuty s využitím simulačního prostředí WITNESS s cílem maximalizovat efektivitu výroby, stejně jako k odstranění odpadu a výrobních ztrát již ve fázi návrhu systému. Hlavním úkolem bylo vytvořit model systému štihlé výroby a zejména navrhnout řadu variant pro prostorové umístění zařízení ve výrobní lince. Na základě předdefinovaných požadavků uživatele bylo navrženo několik simulačních experimentů (Chramcov a Bucki, 2014).

*Vliv výroby rychlé reakce na činnosti dodavatelského řetězce: Případová studie automobilové společnosti v Malajsii.* Nová éra průmyslové revoluce 4.0 vyžaduje zlepšení zejména v montážních linkách. Špatný tok dodavatelského řetězce, zejména logistiky ve společnosti, ovlivňuje výkon společnosti. Nedostatečné plánování může vést k nižší efektivitě, ztrátě kvality a produktivity. Cílem této studie je zlepšit kritický dodavatelský řetězec v automobilovém průmyslu studiem aktuálních údajů dané společnosti pomocí počítačového programu WITNESS. Výsledky simulace určily, jak zlepšit dodavatelský řetězec provedením některých změn, které vedou k optimalizovanému stavu. Po sérii simulací doba nečinnosti stávajícího systému, byla pod 20%, zatímco doba pracování mezi 70 % až 90 % (Yusoof et al., 2021).

*Efektivní řízení robotických výrobních procesů v automobilovém průmyslu.* Tato studie je zaměřena na optimalizaci výkonu zpracovatelského zařízení zlepšením jeho servisního systému. Nabízený přístup je založen na použití systémů pro podporu rozhodování (DSS), které dávají možnost, aby rozhodnutí bylo přizpůsobeno výrobnímu systému. Simulační model byl vytvořen prostřednictvím programu Tecnomatrix Plant Simulation. Simulace modelu umožňuje snížit investice do zařízení a výrobní infrastruktury a také zlepšit výkon provozu zařízení díky výběru optimálních parametrů systému (Makarova et al., 2016).

*Modelování spotřeby elektrické energie v automobilové lakovně.* V automobilovém průmyslu, lakovna je považována za oblast, která spotřebovává asi 50 % - 70 %

celkové spotřeby automobilového závodu. Proto si tato studie klade za cíl poskytnout nástroj pro modelování a simulaci spotřeby energie v oblasti lakovny provedením případové studie ve společnosti XYZ, jedné z automobilových společností se sídlem v Pekan, Pahang. Simulační model byl vyvinut pomocí simulačního softwaru Tecnomatix Plant Simulation. Byly testovány dva různé scénáře úspory energie. První scénář byl založen na přístupu plánování výroby za situace nízké poptávky, což vede k úspoře energie až o 30 %. Druhý scénář byl založen na nahrazení vysoce výkonného kompresoru kompresorem s nižším výkonem. Výsledkem byla úspora energie přibližně o 1,42 % a maximální snížení poptávky asi 1,27 %. Tento přístup by pomohl manažerům a inženýrům ospravedlnit způsobilost investic pro implementaci strategií úspor (Oktaviandri a Safiee, 2018).

*Optimalizace výroby svařovacích kleští pro automobilový průmysl.* Studie představuje optimalizaci výrobního procesu prostřednictvím počítačové simulace. Výzkum byl realizován případovou studií pro podnik vyrábějící svařovací kleště pro automobilový průmysl. Simulace byla provedena pomocí softwaru Tecnomatix Plant Simulation. Výsledky ukázaly zlepšení efektivity výrobního procesu, v konkrétním případě zvýšení o více než 25 % (Mikušová, Badiarová a Jeřábek, 2020).



## 2 Simulační software

V několika posledních desetiletích simulační nástroje používané pro optimalizaci, rozbor nebo návrh výrobních a logistických systémů prošli velmi prudkým rozvojem. Takový pokrok byl umožněn narůstajícími možnostmi výpočetní techniky (Sobottka et al., 2011).

Současný trh nabízí širokou řadu simulačních programů pro různá průmyslová odvětví, dále jsou popsány některé z nich.

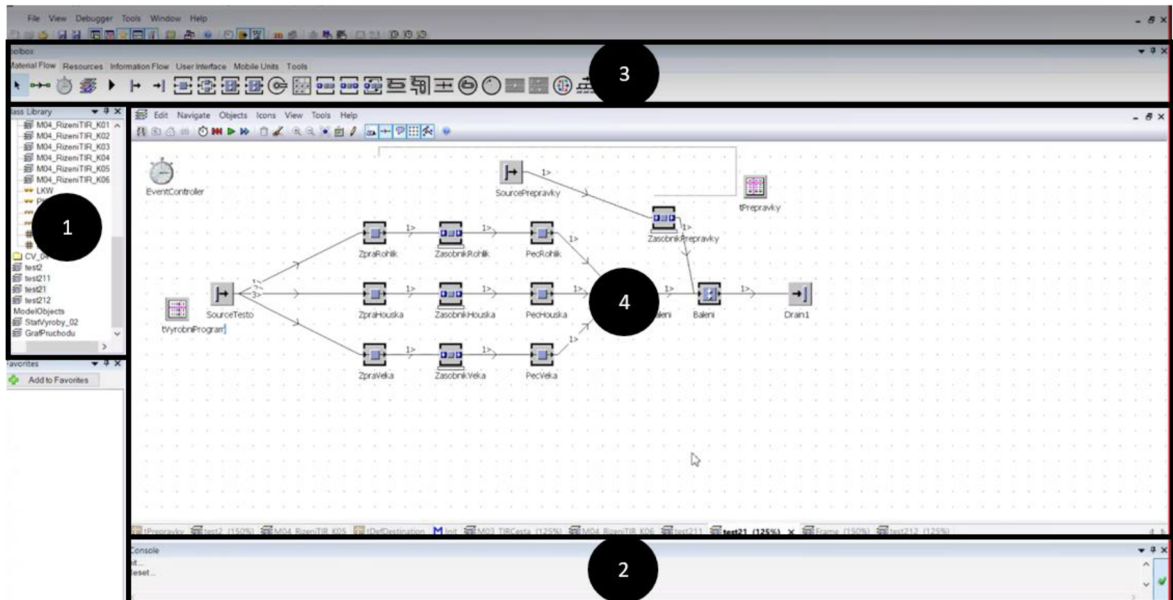
### 2.1 Tecnomatix Plant Simulation

Tecnomatix Plant Simulation je software pomocí kterého je možné vytváření modelů a simulace diskretních událostí, které probíhají v logistických systémech (např. ve výrobě). Výrobce daného softwaru je společnost Siemens PLM software, která na svých internetových stránkách (Siemens PLM software, 2021) uvádí, že Plant Simulation pomocí svých analytických nástrojů, jako jsou zjišťování úzkých míst, algoritmus pro automatickou optimalizaci systémových parametrů, analýza překážek, statistik a grafů, rychle simuluje a s velkou přesností hodnotí systém, aniž by byl zapotřebí zásah do reálného provozu. Tento software je podporován několika světově známými společnostmi, jako je VW, BMW a Mercedes-Benz. V programu je možná simulace různých komplexních výrobních a logistických systémů. Existuje možnost pro připojení modulu 3D vizualizaci, a propojení s různými programy, např. ActiveX, CAD, Excel, Oracle SQL, XML, Socket. Součástí softwaru je integrovaný programovací jazyk SimTalk, který byl odvozen ze světově známého programovacího jazyku Eiffel a je velmi podobný ostatním programovacím jazykům. SimTalk obsahuje takové metody jako např. metodu s názvem *Init*, která se provede automaticky po stlačení tlačítka *Start the simulation*. Dalšími příklady plně integrovaných v objektech metod jsou metoda *Reset*, která se provádí automaticky po stlačení tlačítka *Reset the simulation* a metoda *EndSim*, prováděcí se automaticky po ukončení simulačního běhu.

Bangsow (2020) zmiňuje, že software se dělí na čtyři základní části (viz Obr. 2):

- Class Library – Knihovna tříd (1).
- Console – Konzole (2).

- ToolBox – Panel nástrojů (3).
- RootFrame – Programové okno (4).



**Obr. 2 Hlavní obrazovka PlantSimulation**

*Class Library* je hierarchicky uspořádaná knihovna tříd, která je k nalezení v levé části nabídky. Její jednotlivé složky obsahují třídy objektů, které lze libovolně měnit a upravovat. Do této sekce je možné nahrát i objekty z jiných simulací. V *Class Library* jsou umístěny následující složky:

- *MaterialFlow* – objekty modelování materiálového toku obsahují takové prvky jako např. „aktivní objekty“ tj. objekty, které přepravují nebo zpracovávají pohybující se prvky, a „pasívní objekty“, které představují spíše prostředek pro pohyb nebo skladování. V této složce jsou uvedena různá pracoviště, zásobníky a jednotlivé druhy dopravníků.
- *Resources* – zdroje, tato sekce slouží k modelování lidské pracovní síly, pomocí nichž se dají nastavit např. cesty pracovníků, jejich přiřazení konkrétním pracovištím a také směnový kalendář.
- *InformationFlow* – informační tok. Pomocí prvků z této kategorie probíhá nastavení různých proměnných, zajišťuje se výměna informací mezi

jednotlivými prvky modelu. Lze tady vytvářet tabulky a naprogramovat chování prvků, které budou řídit chování celého systému.

- *UserInterface* – uživatelské rozhraní. Prvky z této složky umožňují provedení úpravy okna sítě, a tím usnadňují ovládaní prostředí pro parametrizaci modelu.
- *MUs* – pohybující se prvky. Rozlišují se tři základní typy pohybujících se objektů. *Entity*, zobrazící přepravovaný předmět (výrobek nebo zboží), který nemá schopnost pohybu samotného. Dalším objektem je pomocný přepravní prostředek – *Container* (paleta, přepravka). Třetí objekt *Transporter* představuje vozidlo např. nákladní automobil nebo vysokozdvizný vozík apod. Objekty skupiny *MUs* se liší zejména schopnosti nést na sobě ostatní *MUs*.
- *Tools* – nástroje. Část, která především usnadňuje práci a vyhodnocování simulačních experimentů. Pomocí prvků skupiny *Tools* lze efektivněji vyhodnotit úzká místa a intenzitu materiálového toku systému.
- *Models* – modely. Používá se k ukládání vytvořených modelů a změně struktury knihovny tříd.

*Console* je základní část *PlantSimulation* sloužící k zobrazení informací a upozornění během simulace. Je umístěna ve spodní části obrazovky, zde je také možnost nadefinování vlastní metody, která je potřebná pro simulaci.

V *ToolBoxu* lze nalézt nabídku jednotlivých objektů, které jsou rozděleny do skupin dle funkčnosti. Objekty používané v rámci simulace, jsou znázorněny graficky při samotné simulaci, stejně jako v nabídce objektů. Nové složky pro uložení modelů nebo jejich částí se vytvářejí také v *ToolBoxu*.

Tvorba samotné simulace probíhá v *RootFrame*, do této plochy se vkládají konkrétní objekty a prvky, které se využívají pro chod simulace.

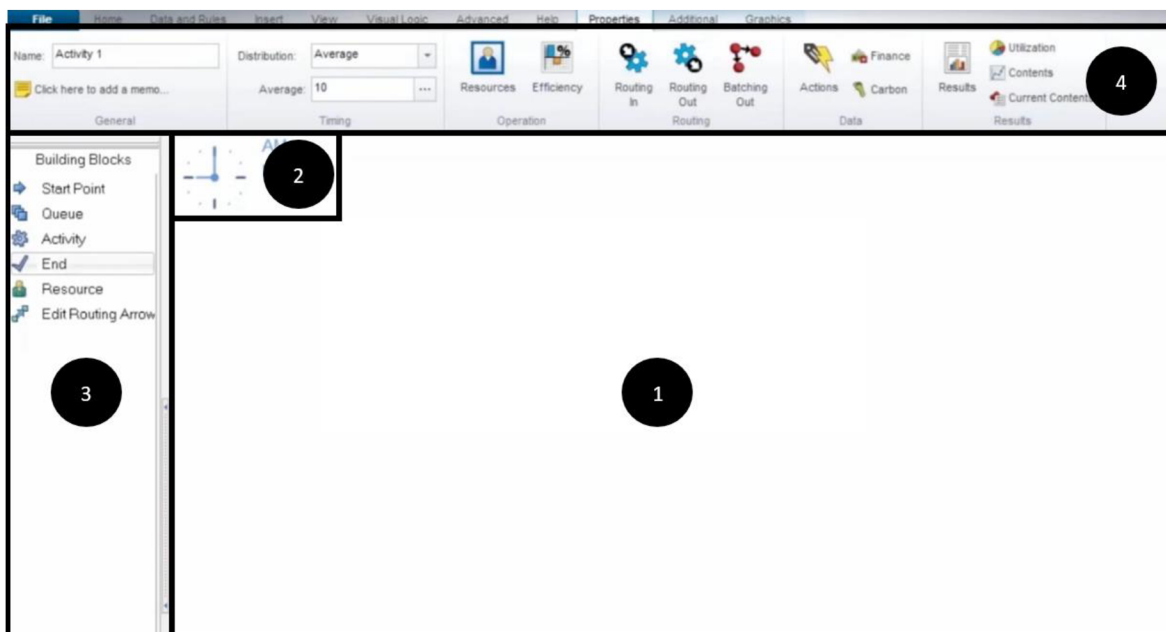
## 2.2 SIMUL8

Počítačový program SIMUL8 je univerzální nástroj, určený pro vytvoření a úpravu simulačních modelů na základě diskrétních událostí. Software je především využíván pro diskrétní simulaci, kdy dochází k tomu, že se změny v systému nastávají v případě výskytu předem definovaných událostí (Dlouhý et al., 2011).

Program je představen ve třech uživatelských verzích – základní verze Standard, rozšířená verze a verze Education se zvýhodněnou cenou, která je určená pro využití ve vzdělávacích institucích (SIMUL8, 2021).

Základní obrazovku simulačního programu SIMUL8 lze rozdělit na několik základních částí (viz Obr. 3):

- Hlavní pracovní okno (1), kde se systémy simulují.
- Hodiny (2) jsou součástí hlavního pracovního okna. Pomocí daného nástroje je určena pracovní doba simulace a výsledky sběru výstupů za určité období.
- Pole č. 3 a č. 4 obsahují objekty, nástroje a funkce, které se používají při simulování.



**Obr. 3 Hlavní obrazovka SIMUL8**

Pro simulaci diskrétních událostí jsou v SIMUL8 používány základní objekty, kterým se dají přiřadit různé vlastnosti (McGregor a Cain, 2004) :

- Takovými prvky je např. *Work Item* (entita). Jde o pohybující se objekt, který svým výskytem způsobí různé aktivity. Ve výrobním systému je možné entitu představit jako surovinu měnící se na hotový produkt.

- *Resource* (zdroj) – jsou prvky, používající se k modelování omezených kapacit lidské pracovní síly, surovin, a jiného kapitálu, který se využívá při různých činnostech. V této sekci lze prvkům zadat náklad a následně se kvůli tomu je možné provedení nákladové analýzy.
- *Work Center* (pracoviště, činnost) – jedná se o položky, které modelují aktivity, kterými procházejí entity a obvykle se tady vyžadují určité zdroje. Zdroje mohou být stejného nebo různého typu. Doba trvání aktivit může být jak pevně stanovená tak i zobrazená náhodným rozdělením.
- *Storage Bin* (zásobník, fronta) – jde o položky, modelující hromadění entit. Je možné nastavení omezené kapacity. Nejčastější využití *Storage Bin* je u činností, kde představují shromaždiště pro entity, které nemohou vstoupit do aktivity z důvodu nemožnosti alokace zdrojů.
- *Work Entry Point* (vstup) – prvky, které modelují vstup *Work Item* do systému (např. vznik hotového výrobku)
- *Work Exit Point* (výstup) – místo, kudy entity opouštějí modelovaný systém (odchod zákazníka). Je možné v dané složce nastavit jak pozitivní reakci (např. spokojený zákazník), tak i negativní (např. nespokojený zákazník).
- *Route* (cesta) – jsou prvky, sloužící ke spojení ostatních simulačních objektů.

## 2.3 WITNESS

Univerzální simulační nástroj WITNESS je produktem britské společnosti Lanner Group Ltd. V praxi je daný software užitečný zejména pro modelování, simulaci a optimalizaci jakýchkoliv obchodních procesů např. výrobních, obslužných a logistických systémů.

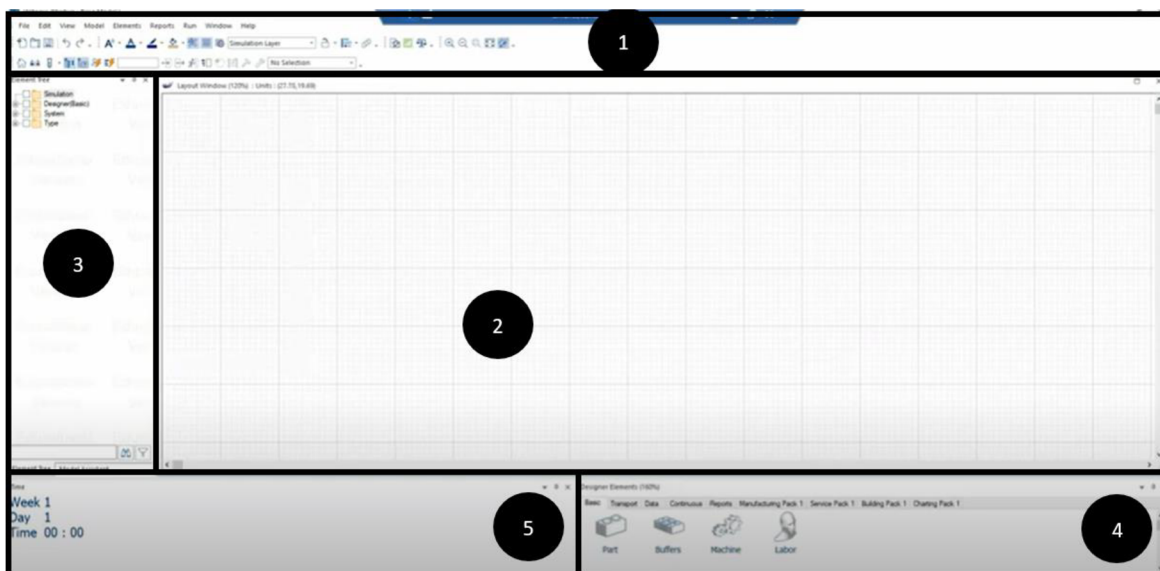
Produkt je dostupný ve dvou oborových verzích, první z nich je Manufacturing Performance Edition, která je určena pro modelování výrobních a logistických systémů, druhá Manufacturing Performance edition, určená pro výrobní oblast a logistiku, a Service and Process Performance edition, která slouží především k simulaci obslužných systémů.

WITNESS je provázaný s moduly které doplňují program optimalizačními funkcemi, zobrazením v prostředí virtuální reality, a umožňují výměnu informací mezi nástroji

WITNESS a Microsoft VISIO. Součástí softwaru je integrovaný programovací jazyk WCL (WITNESS Command Language) (Lanner Group, 2021).

Pracovní plocha softwaru se dělí na čtyři základní části (viz Obr. 4):

- Panel nástrojů (1). Část, která především usnadňuje a zrychluje práci, jsou tady znázorněné důležité příkazy.
- Hlavní okno (2), ve kterém probíhá tvorba simulačních modelů.
- Okno výběru prvků (3). Tady jsou uvedené standardní, předem nadefinované prvky pro modelování.
- Knihovna prvků (4). V tomto okně jsou k dispozici prvky pro simulování, které lze libovolně měnit a upravovat. Každý prvek je pojmenován a má svou grafickou podobu.
- Čas (5). Simulační čas se může v programu WITNESS zobrazovat dvěma způsoby. Jeden ze způsobů – pomocí digitálních hodin v okně 5, a to v podobě zvolených uživatelem jednotek (sekundy, minuty, dny atd.).



**Obr. 4 Hlavní obrazovka WITNESS**

Mezi základní prvky, používané při tvorbě simulačních modelů patří *Part*, *Buffers*, *Machine* a *Labor* (viz Obr. 5).

*Part* (součástka) – představuje reálnou fyzickou součástku (výrobek, zákazník, firemní dokumentace apod.). Tyto položky lze zpracovávat po jedné nebo slučovat a vytvářet skupiny.

*Buffers* reprezentuje v softwaru WITNESS zásobníky, jsou to místa kde se shlukují součástky (fronta, skladiště). Lze u *Buffers* nastavit takové parametry jako např. kapacita zásobníku, pořadí, ve kterém opustí součástky zásobník (metoda FIFO, metoda LIFO).

*Machine* (Stroj) reprezentuje proces nebo stroj, které ke své činnosti potřebují součásti, tedy dochází ke změně stavu prvků *Part*. Program nabízí několik druhů prvků *Machine*:

- *Single* – jednoduchý výrobní proces nebo stroj, na vstupu a na výstupu zařízení zpracovává pouze jednu jednotku typu *Part*.
- *Batch* – dávkové zařízení, na vstupu a na výstupu zpracovává několik jednotek typu *Part*,
- *Assembly* – montážní stroj, na vstupu stroj opracovává několik jednotek typu *Part*, výstupem je jedna jednotka typu *Part*,
- *Production* – produkční stroj, vstupem je pouze jedna jednotka typu *Part* a výstupem několik jednotek typu *Part*,
- *General* – obecný stroj vstupem jsou x jednotek typu *Part* a výstupem jsou y jednotek typu *Part*,
- *Multiple cycle* – je zařízení, které má vícenásobný operační cyklus.

*Labor* (pracovník) je používán při vykonání definovaného úkolu na objektu *Machine*, obvykle představuje v modelu obsluhu strojů nebo dopravníků.



**Obr. 5 Základní simulační elementy softwaru WITNESS**

## 2.4 Microsoft Excel

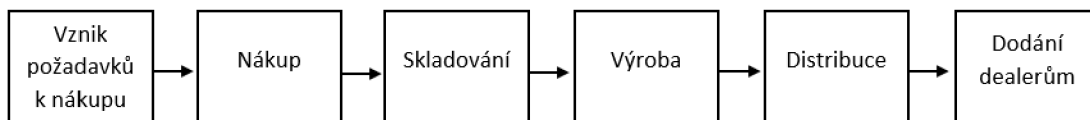
Excel je jeden z nejpoužívanějších softwarů, který se používá jak ve firmách a různých organizacích, tak i pro soukromou potřebu. Aplikace Excel je tabulkový procesor vytvořený společností Microsoft (Barilla, Simr a Sýkorová, 2016).

Daná aplikace není samotným simulačním softwarem, ale používá se také při simulaci Monte Carlo, což je matematická numerická metoda, která využívá náhodné pokusy k provedení výpočtů složitých problémů. Simulace Monte Carlo je pro některé společnosti důležitou součástí rozhodovacího procesu. Například ve společnostech General Motors, Proctor and Gamble, Pfizer, Bristol-Myers Squibb a Eli Lilly je tato metoda využívána k odhadu průměrného výnosu a rizikového faktoru nových produktů. Výkonný ředitel General Motors podle těchto informací určuje, které produkty přicházejí na trh (Microsoft, 2021).



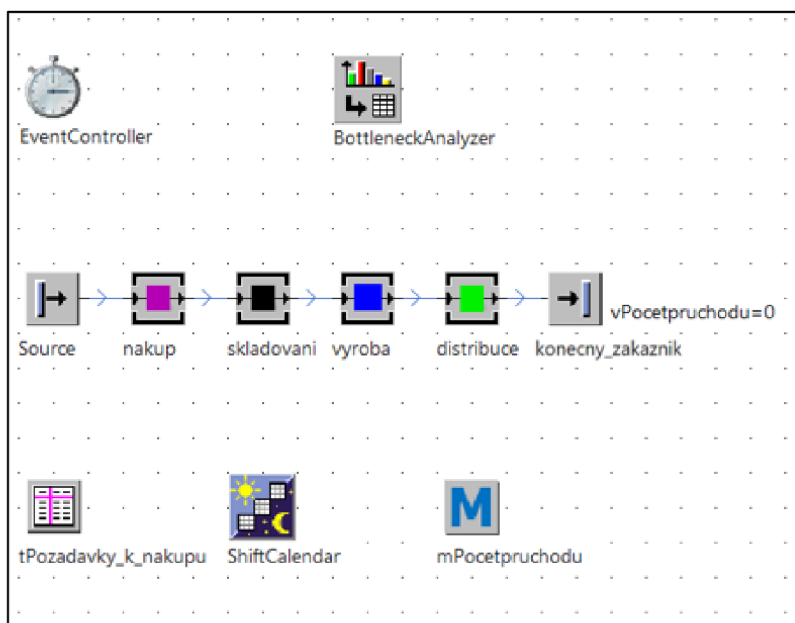
### 3 Modelování v provozu automobilového průmyslu v Plant Simulation

Vytváření modelu je založeno na fiktivním provozu v automobilovém průmyslu, kde veškeré vstupní údaje jsou ilustrační. Nejdříve dochází k analýze samotného systému, je potřeba provést rozčlenění na jednotlivé subjekty, a potom ke značné míře zjednodušení a redukci skutečností, ale konceptuální model se v podstatných rysech musí chovat stejně jako samotný reálný systém. Obrázek č. 6 znázorňuje schéma celého provozu v automobilovém průmyslu. Pokud by se systém modeloval se všemi vlivy a prvky, působícími na model, bylo by to časově náročné a nejspíš by se to ani nepodařilo. Pro vytvoření konceptuálního modelu byly odstraněny nepodstatné detaily a zobecněny základní údaje.



**Obr. 6 Schéma provozu v automobilovém průmyslu**

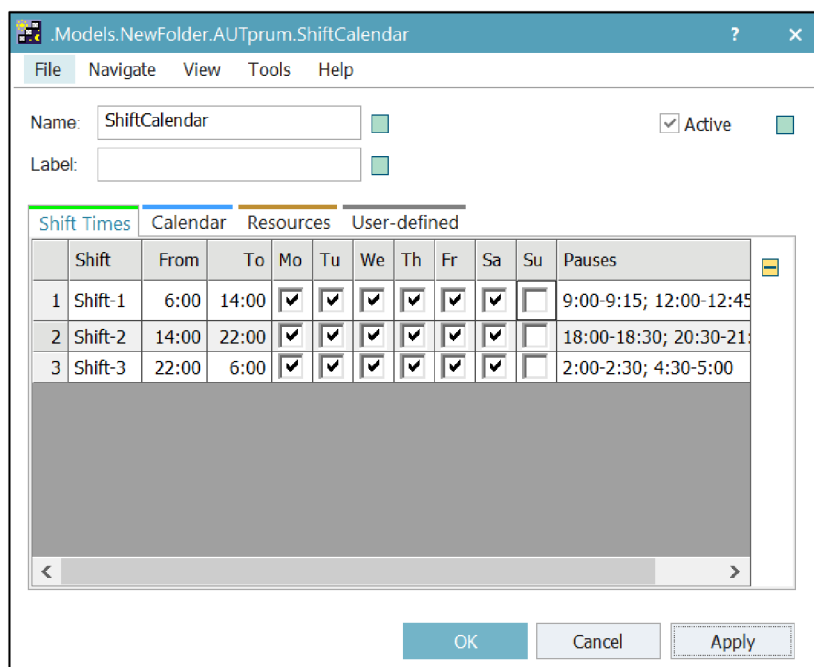
Na základě konceptuálního modelu byl vytvořen model v Tecnomatrix Plant Simulation. Simulační model je hierarchický, což znamená, že každý subjekt modelu obsahuje v sobě další submodel (viz Obr. 7).



**Obr. 7 Simulační model, vytvořený v Tecnomatrix Plant Simulation**

Bylo rozhodnuto simulaci provádět v intervalu 100 dnů, z důvodu získání podrobnějších informací o chování modelu.

Všechna pracoviště v modelu se řídí podle prvku *ShiftCalendar*, který určuje směnnost provozu a přestávky (viz Obr. 8).



**Obr. 8 ShiftCalendar**

Simulace začíná vznikem požadavků k nákupu pomocí prvku *Source*. Vznik požadavků k nákupu (prvky *Part*) je zadaný tabulkou (prvek *DataTable*) *tPozadavky\_k\_nakupu*, kde je stanoveno, že celkový počet požadavků je 100 ks (viz Obr. 9).

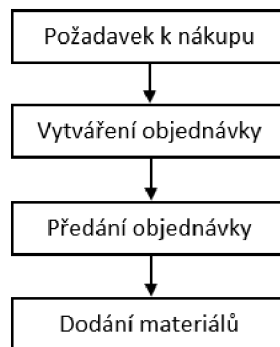
	object 1	integer 2	string 3	table 4
string	MU	Number	Name	Attributes
1	.UserObjects.pozadavek_k_nakupu	100	pozadavek_k_nakupu	
2				

**Obr. 9 Prvek DataTable, tPozadavky\_k\_nakupu**

Požadavek vzniká jednou za den a následně se přemísťuje do samotného submodelu *nákup*.

### 3.1 Nákup

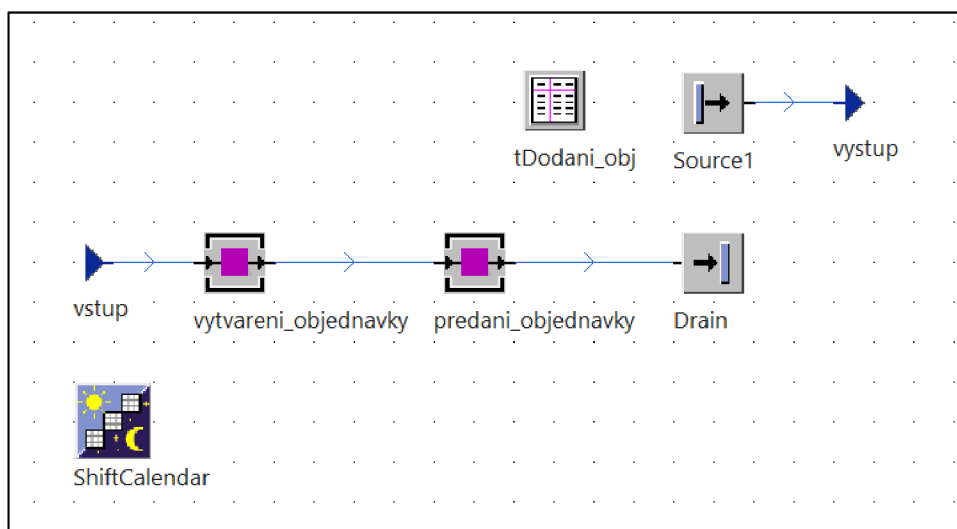
Schéma procesu nákupu je zobrazeno na obrázku č. 10.



**Obr. 10 Schéma procesu nákupu**

Požadavek k nákupu, vzniklý v *Source* je následně zpracováván během 4 hodin na objektu *vytvareni\_objednavky* (prvek *SingleProc*). Další pracoviště (prvek *SingleProc*) je *predani\_objednavky*, kde se koná proces předání objednávky dodavateli. Potom prvky *pozadavky\_k\_nakupu* opouští simulační model v místě zániku (prvek *Drain*) (viz Obr. 11).

Dodání objednaného materiálu se uskuteční den po předání objednávky. Pomocí prvku *Source1* dodána objednávka vstupuje do modelu jako *objednavka\_kov* a *objednavka\_nak\_dily*, což představuje kov a ostatní součásti auta, shrnuté pod pojmem nakupované díly.



**Obr. 11 Submodel Nakup**

Dodání se řídí tabulkou (prvek *DataTable*) *tDodani\_obj* (viz Obr. 12). Pote dodaný materiál vystupuje ze submodelu *nákup* do submodelu *skladovani*.

	object 1	integer 2	string 3	table 4
string	MU	Number	Name	Attributes
1	.UserObjects.objednavka_nak_dily	40	nakupovane_dily	
2	.UserObjects.objednavka_kov	100	kov	
3				

**Obr. 12** *DataTable*, *tDodani\_obj*

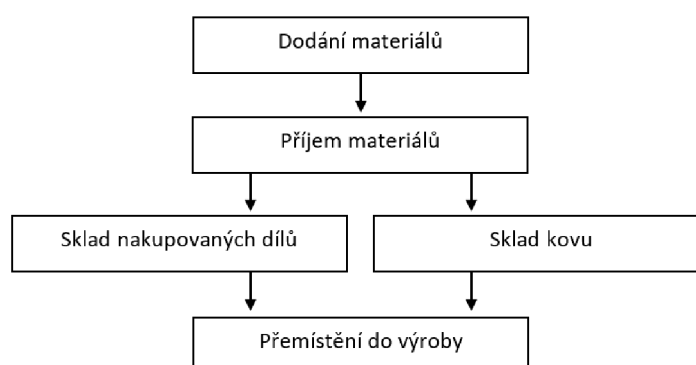
Vstupní údaje, použité ve fázi nákupu jsou znázorněné v tabulce č. 1.

**Tab. 1** *Vstupní údaje pro submodel Nakup*

Název pracovišť	Doba trvání
<i>vytvareni_objednavky</i>	4:00:00
<i>predani_objednavky</i>	5:00

### 3.2 Skladování

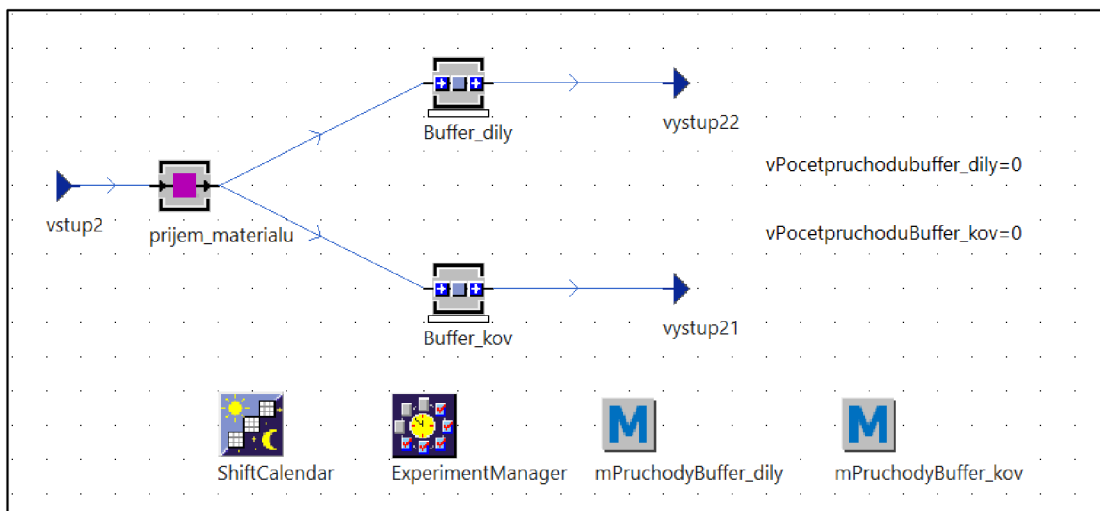
Schéma procesu skladování je zobrazeno na obrázku č. 12.



**Obr. 12** *Schéma procesu skladování*

*Entity* se přemísťují do submodelu *skladovani* pomocí objektu *Vstup2* (prvek *Interface*). Dalším pracovištěm je objekt *prijem\_materialu* (prvek *SingleProg*), kde

se pomocí nastavení *Exit*, a přesně *Strategy*, určuje následník v závislosti na druhu *MUs*. Následníkem *entity nakupovane\_dily* je *Buffer\_dily*, kapacita kterého je 300, potom *nakupovane\_dily* vystupují ze submodelu *skladovani* pomocí prvku *Vystup22*. Následníkem *entity kov* je *Buffer\_kov*, kapacita kterého je 600, potom *kov* vystupuje ze submodelu *skladovani* pomocí prvku *Vystup21* (viz Obr. 13). Prvky *Method* (metoda) (viz Obr. 14) *mPruchodybuffer\_dily* a *mPruchodyBuffer\_kov* byly použity ke získání informací ohledně počtu *entit vstupujících do objektů Buffer\_dily* a *Buffer\_kov*, před spuštěním simulace se tento počet rovná 0. Metody jsou definovány pomocí integrovaného programovacího jazyku SimTalk (viz Obr. 15).



**Obr. 13 Submodel skladovani**

```
vPruchodyBuffer_dily:=vPruchodyBuffer_dily+1;
|
```

**Obr. 14 Metoda mPruchodybuffer\_dily**

```
vPruchodyBuffer_kov:=vPruchodyBuffer_kov+1;
|
```

**Obr. 15 Metoda mPruchodyBuffer\_kov**

Vstupní údaje, použité ve fázi skladování jsou znázorněné v tabulce č. 2.

**Tab. 2 Vstupní údaje pro submodel Skladování**

Název pracovišť	Atribut	Údaje
<i>Buffer_dily</i>	Kapacita	300 ks
<i>Buffer_kov</i>	Kapacita	600 ks
<i>Prijem_materialu</i>	Doba trvání	20 s/ks

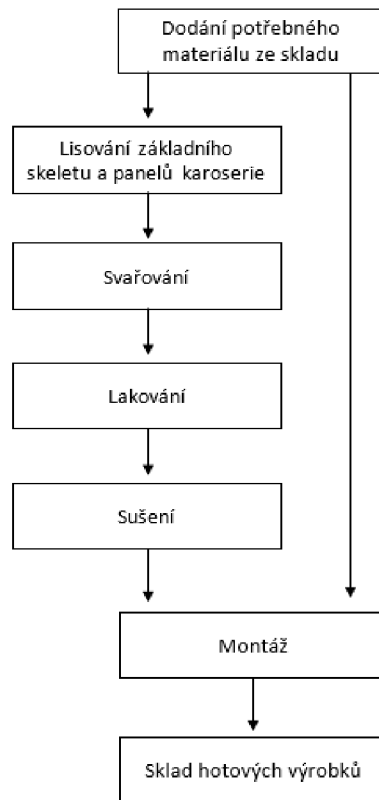
### 3.3 Výroba

Schéma procesu výroby je zobrazeno na obrázku č. 16.

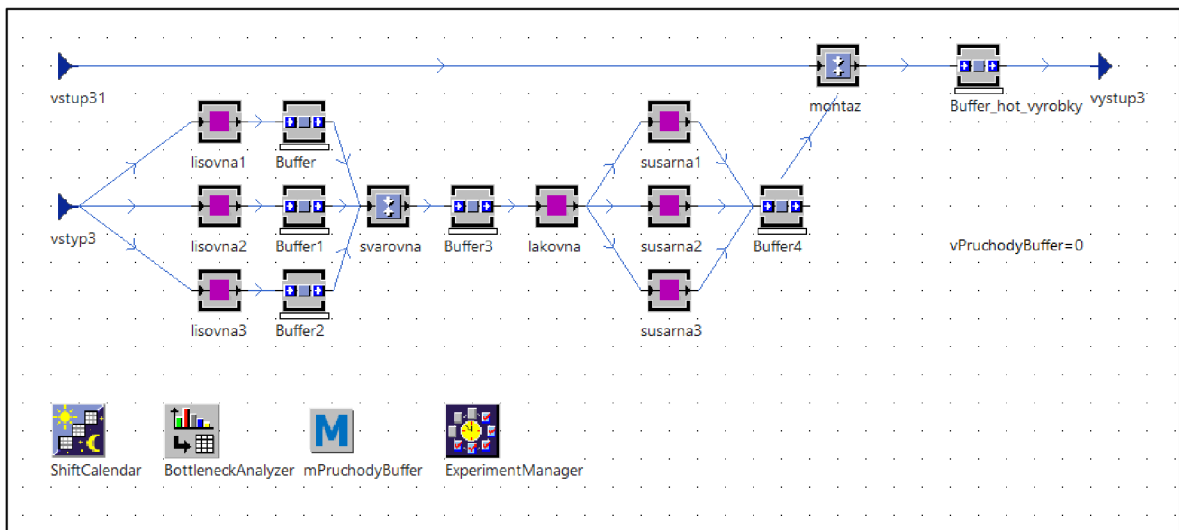
*Entity kov a nakupovane\_dily* vstupují do submodelu *vyroba* pomocí prvků *Vstup3* a *Vstup31*, kde *Vstup3* má tři následníky (prvky *SingleProg*) *lisovna1*, *lisovna2*, *lisovna3*, ve kterých probíhá lisování třech základních částí karoserie (na každém pracovišti se lisuje jedna část karoserie).

Každé pracoviště *lisovna* následuje prvek *Buffer* (*Buffer*, *Buffer1*, *Buffer2*). Pote se *entity* svařují na objektu *svarovna* (prvek *AssemblyStation*), kde vzniká nová *entita karoserie* a ukládá se v mezioperačním zásobníku *Buffer3*.

*Lakovna* (prvek *SingleProg*) je následníkem *Buffer3*, odtud se *entity* přemísťují dle náhodného rozdělení do třech následných sušáren (prvky *SingleProg*, *susarna1*, *susarna2*, *susarna3*). Potom se ukládají v *Buffer4* a následně se montují s *entitami nakupovane\_dily*. Vznikají tím *entity automobil*, které se pak ukládají do *Buffer\_hot\_vyrobky*, a potom vystupují ze submodelu *vyroba* pomocí *Vystup3* (viz Obr. 17).



**Obr. 16 Schéma procesu výroby**



**Obr. 17 Submodel výroba**

Vstupní údaje, použité ve fázi výroby jsou znázorněné v tabulce č. 3.

**Tab. 3 Vstupní údaje pro submodel Vyroba**

Název pracovišť	Atribut	Údaje
<i>lisovna1</i>	Doba trvání	1:20:00
<i>lisovna2</i>	Doba trvání	1:30:00
<i>lisovna3</i>	Doba trvání	1:20:30
<i>Buffer</i>	Kapacita	333 ks
<i>Buffer1</i>	Kapacita	333 ks
<i>Buffer2</i>	Kapacita	333 ks
<i>svarovna</i>	Doba trvání	3:00:00
<i>Buffer3</i>	Kapacita	111 ks
<i>lakovna</i>	Doba trvání	2:30:00
<i>susarna1</i>	Doba trvání	25:00
<i>susarna2</i>	Doba trvání	25:00
<i>susarna3</i>	Doba trvání	25:00
<i>Buffer4</i>	Kapacita	10 ks
<i>montaz</i>	Doba trvání	5:30:10
<i>Buffer_hot_vyrobky</i>	Kapacita	111 ks

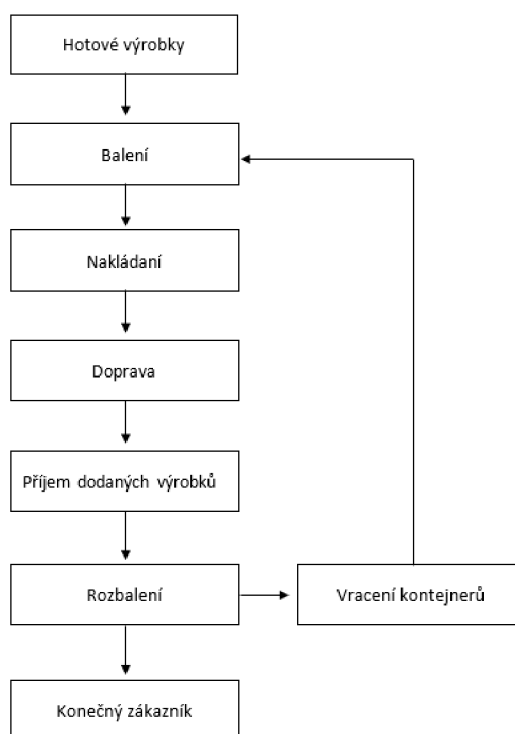
### 3.4 Distribuce

Schéma procesu distribuce je zobrazeno na obrázku č. 18. Vstupní údaje, použité ve fázi distribuci jsou znázorněné v tabulce č. 4.

Do submodelu *distribuce* vstupují *entity automobil* pomocí *Vstup5*. Je tady vytvořen objekt *Source*, pojmenovaný *Obal*, kde vznikají *entity Container*, které se následně přemísťují do *Zasobnik\_obalu*. Počet prvků *Container* se řídí tabulkou (prvek *DataTable*) *tObaly* (viz Obr. 19). *Automobily* se ukládají do prvků *Container* pomocí objektu *priprava* (prvek *AssemblyStation*), v počtu čtyřech automobilů do jednoho prvku typu *Container*. Poté pomocí prvků *ParallelStation* a *TransferStation* se



*Containery* nakládají na nákladní vozy v počtu čtyři *Containery* na jeden vůz. Vozy typu *Transporter* jsou generovány pomocí prvku *Source* a jejich počet je definován tabulkou (prvek *DataTable*) *tNakladni\_auta* (viz Obr. 20). Prvek *Track* (viz Obr. 21) modeluje silniční komunikaci, po které se pohybují prvky *Transporter* (nákladní vozy). Přepřavované *entity* se vykládají z nákladních vozu do objektu *Buffer3* pomocí prvku *TransferStation1*. Na následujícím objektu *DismantleStation* probíhá vybalení automobilů z kontejnerů, kde *entity automobil* pokračují do objektu *Buffer* a potom opouští submodel *distribuce* a dále i samotný model v místě zániku *konecny\_zakaznik*. *Entity Container* pokračují do objektu *Buffer1*, a potom se přepravují do *Zasobnik\_obalu*, kde se používají znovu v souladu s principem reverzní logistiky.



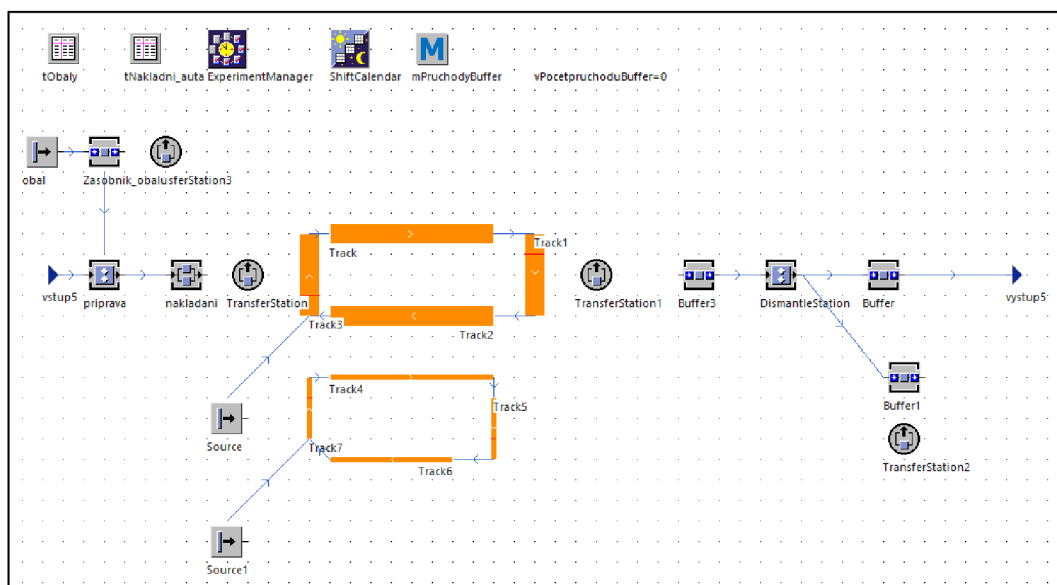
**Obr. 18 Schéma procesu distribuce**

	object 1	integer 2	string 3	table 4
string	MU	Number	Name	Attributes
1	.UserObjects.Container	50	obal	
2				

**Obr. 19 DataTable, tObaly**

	object 1	integer 2	string 3	table 4
string	MU	Number	Name	Attributes
1	.UserObjects.Transporter	5	nakladni_auto	
2				

**Obr. 20 DataTable, tNakladni\_auto**



**Obr. 21 Submodel distribuce**

**Tab. 4 Vstupní údaje pro submodel distribuce**

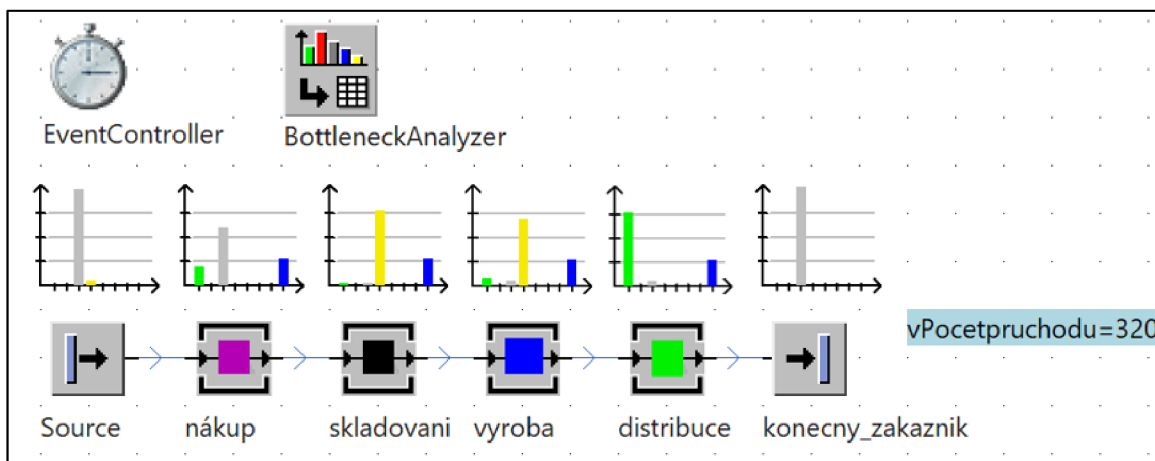
Název pracovišť	Atribut	Údaje
<i>Zasobnik_obalu</i>	Kapacita	50 ks
<i>priprava</i>	Doba trvání	10:00
<i>nakladani</i>	Doba trvání	10:00
<i>Buffer3</i>	Kapacita	8 ks
<i>DismantleStation</i>	Doba trvání	1:00
<i>Buffer</i>	Kapacita	8 ks
<i>Buffer1</i>	Kapacita	10 ks
<i>Container</i>	Kapacita	4 ks
<i>Transporter</i>	Kapacita	4 ks

### 3.5 Analýza modelu, experimenty a optimalizace

Simulace se provádí v intervalu 100 dnů. Za dané období se v modelu konečným zákazníkům vyexpeduje 320 ks automobilu. Pomocí prvku *BottleneckAnalyzer* je možné zobrazit vizuální statistiky objektů po dokončení simulace (viz Obr. 22). Statistiky jsou znázorněny v podobě sloupcových diagramů, kde každý sloupec má odlišnou barvu. Barvy zobrazují stavy objektů, a přesně:

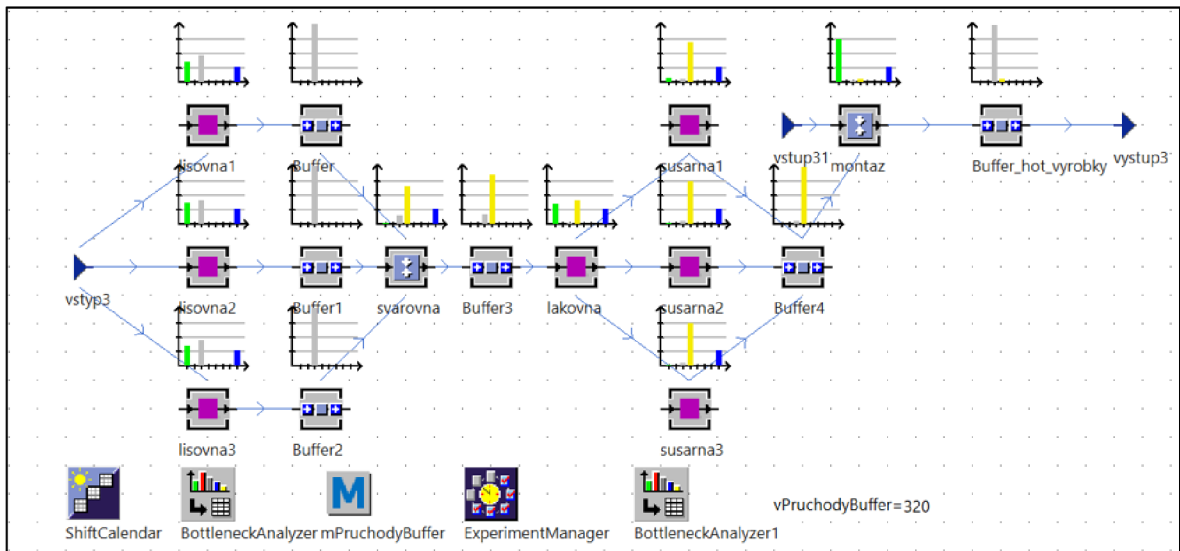
- zelená – pracuje,
- hnědá – nastavuje se,
- šedá – čeká,
- žlutá – blokováno,
- červená – porucha,
- modrá – má pauzu.

Pomocí prvku *BottleneckAnalyzer* je možné pozorovat, že v daném simulačním modelu submodely *skladovani* a *vyroba* jsou většinu času ve stavu blokováno (viz Obr. 22).



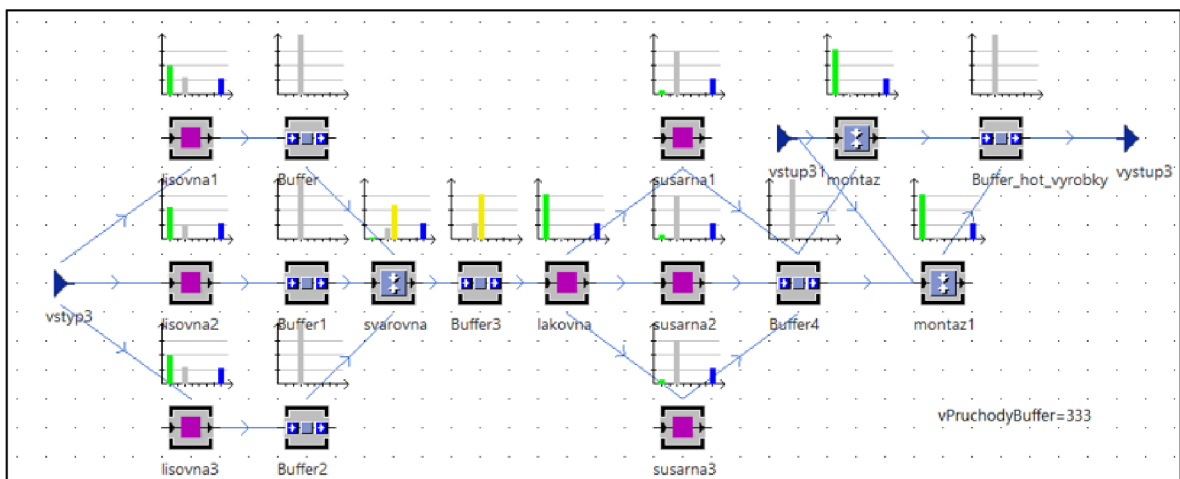
Obr. 22 Analýza úzkých míst v modelu automobilového průmyslu

Analýza úzkých míst submodelu *vyroba* pomocí *BottleneckAnalyzer* ukázala, že několik pracovišť a zásobníků je většinu času ve stavu blokováno, což znamená, že objekt nemůže předat *entitu* následnému objektu (viz Obr. 23). Úzkým místem v submodelu *vyroba* je objekt *montaz* (prvek *AssamblyStation*), který blokuje předání entit od *Buffer4* a taky i předání entit od předchůdců do *Bufferu4*.



**Obr. 23** Analýza úzkých míst v submodelu výroba pomocí *BottleneckAnalyzer*

Optimálním řešením je zavedení druhého objektu *AssamlyStation* se stejným nastavení (viz Obr. 24). Po dané optimalizaci se v modelu vyrobilo o 13 ks automobilu více než bylo v původním modelu. Ale objekt *Buffer3* je pořád blokován, což je ovlivněno kapacitou objektu. Nástroj pod názvem *ExperimentManager* je určen právě pro hledání optimální hodnoty atributů. Pomocí daného nástroje se provede deset experimentu, při kterých se bude pozorovat počet vyrobených automobilu, které vstoupily do objektu *Buffer\_hot\_vyrobyky*, v závislosti na velikosti kapacity objektu *Buffer3* (viz Obr. 25).

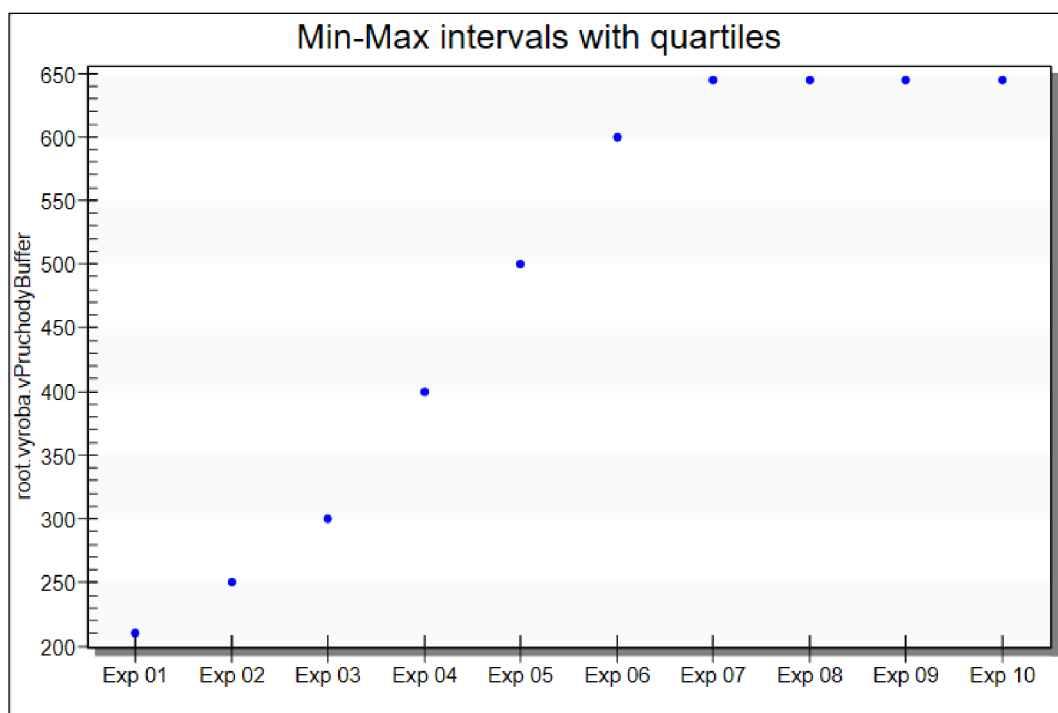


**Obr. 24** Analýza úzkých míst v submodelu výroba po zavedení *montaz1*

Výsledky experimentů ukázaly, že optimální kapacita pro *Buffer3* je kapacita 500, při které se vyrobí 645 ks automobilu, což je o 45 ks více než před optimalizací objektu *Buffer3* (viz Obr. 26).

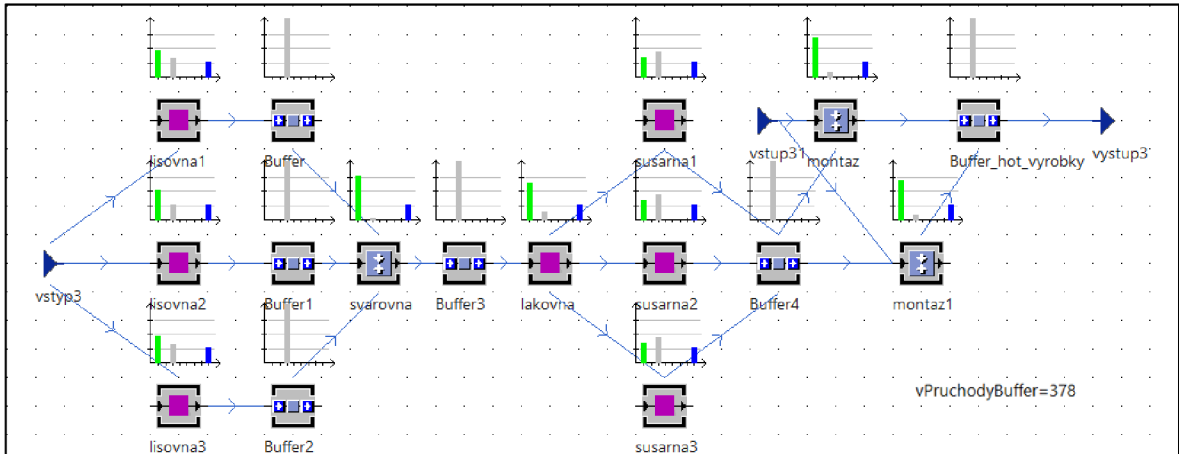
Experiment	root.vyroba.Buffer_hot_vyrobky.Capacity	root.vyroba.vPruchodyBuffer
Exp 01	10	210
Exp 02	50	250
Exp 03	100	300
Exp 04	200	400
Exp 05	300	500
Exp 06	400	600
Exp 07	500	645
Exp 08	600	645
Exp 09	700	645
Exp 10	800	645

**Obr. 25** Tabulka výsledků experimentů pro objekt *Buffer3*



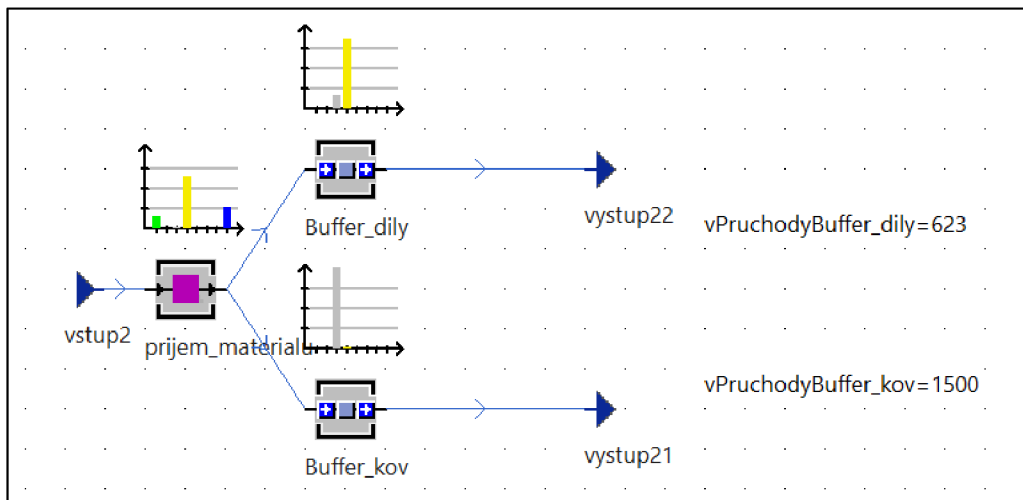
**Obr. 26** Bodový graf výsledků experimentů pro objekt *Buffer3*

Po nastavení optimální kapacity objektu *Buffer3* nástroj *BottleneckAnalyzer* neukázal další objekty ve stavu blokováno, což je možné považovat za úspěšné odstranění dvou úzkých míst v submodelu výroba. Počet vyrobených automobilů se zvýšil o 58 ks (viz Obr. 27).



**Obr. 27 Analýza úzkých míst v submodelu vyroba po optimalizaci**

Dalším submodelem s úzkými místy je submodel *skladovani* (viz Obr. 22), kde objekty jsou také ve většině času blokovány. Po provedení analýzy úzkých míst je zřejmé, že objekt *Buffer\_dily* má nedostatečnou kapacitu, z toho důvodu je často blokován i objekt *prijem\_materialu* (viz Obr. 28).

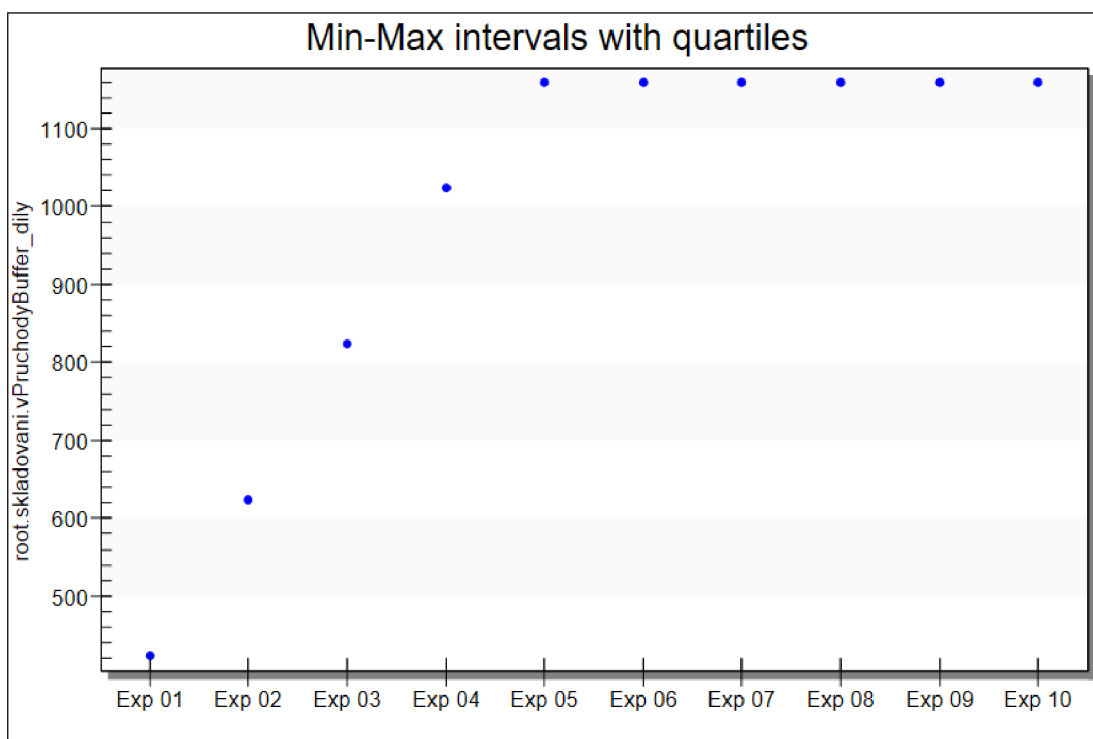


**Obr. 28 Analýza úzkých míst v submodelu skladovani**

Pomocí objektu *ExperimentManager* se provedlo deset experimentů, podle výsledků kterých bylo zjištěno, že optimální kapacita objektu *Buffer\_dily* je 900 (viz Obr. 29). Bodový graf, uvedený na obrázku č. 28, také znázorňuje, že se při kapacitě objektu *Buffer\_dily* 900 do zásobníku vstoupí o 537 ks nakupovaných dílů více.

Experiment	root.skladovani.Buffer_dily.Capacity	root.skladovani.vPruchodyBuffer_dily
Exp 01	100	423
Exp 02	300	623
Exp 03	500	823
Exp 04	700	1023
Exp 05	900	1160
Exp 06	1100	1160
Exp 07	1300	1160
Exp 08	1500	1160
Exp 09	1700	1160
Exp 10	1900	1160

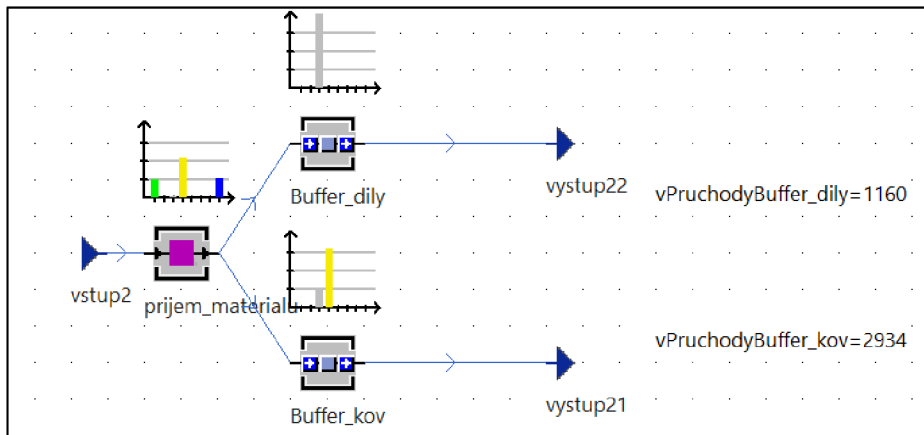
Obr. 29 Tabulka výsledků experimentů pro objekt *Buffer\_dily*



Obr. 30 Bodový graf výsledků experimentů pro objekt *Buffer\_dily*

Po nastavení kapacity objektu *Buffer\_dily* na hodnotu 900, pomocí nástroje *BottleneckAnalyzer* se ukázaly další objekt ve stavu blokováno, a konkrétně objekt *Buffer\_kov*. Kapacita daného objektu zřejmě je také nedostatečná (viz Obr. 30).

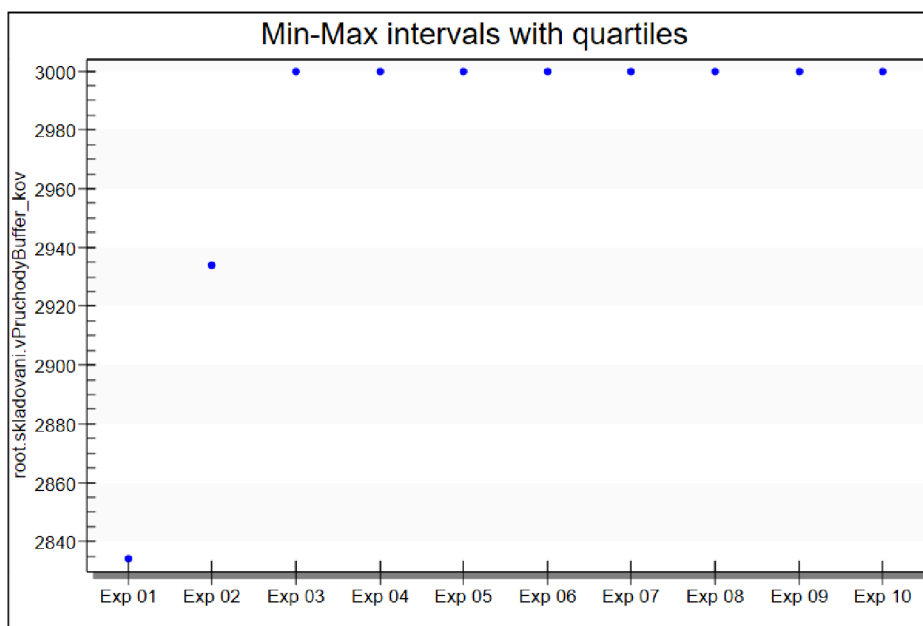
Pomocí objektu *ExperimentManager* se provedlo deset experimentů s kapacitou objektu *Buffer\_kov*, podle výsledků kterých bylo zjištěno, že optimální kapacita je 700 (viz Obr. 32). Bodový graf, zobrazený na obrázku č. 33, také znázorňuje, že při kapacitě objektu *Buffer\_kov* 700 do zásobníku vstoupí 3000 ks kovů.



**Obr. 31** Analýza úzkých míst v submodelu skladovani po zvýšení kapacity objektu Buffer\_kov

Experiment	root.skladovani.Buffer_kov.Capacity	root.skladovani.vPruchodyBuffer_kov
Exp 01	500	2834
Exp 02	600	2934
Exp 03	700	3000
Exp 04	800	3000
Exp 05	900	3000
Exp 06	1000	3000
Exp 07	1100	3000
Exp 08	1200	3000
Exp 09	1300	3000
Exp 10	1400	3000

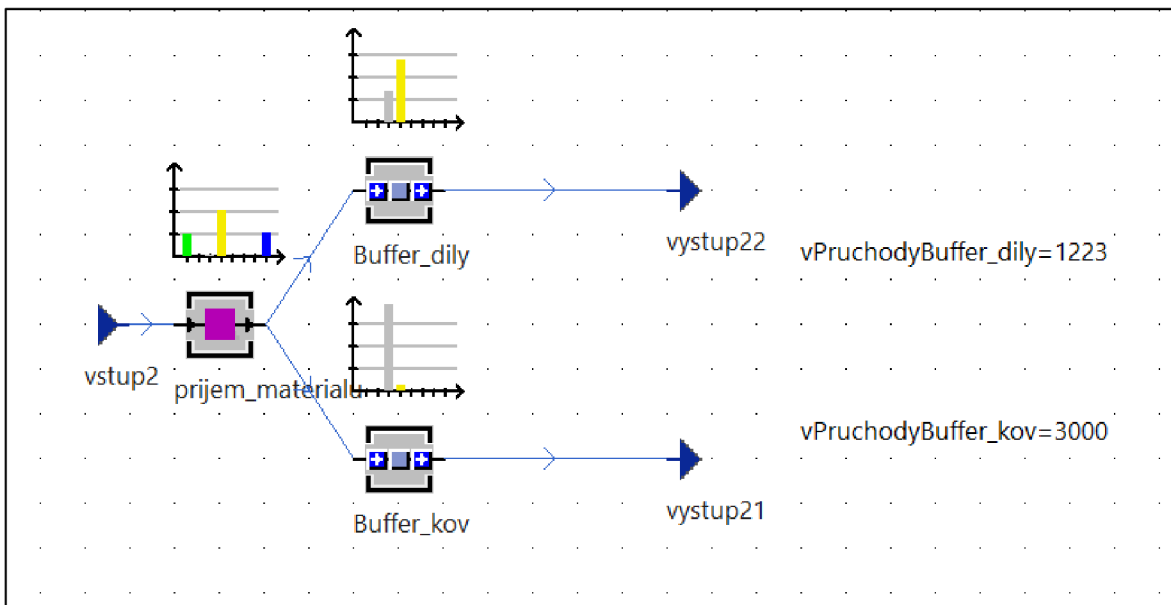
**Obr. 32** Tabulka výsledků experimentů pro objekt Buffer\_kov



**Obr. 33** Bodový graf výsledků experimentů pro objekt Buffer\_kov

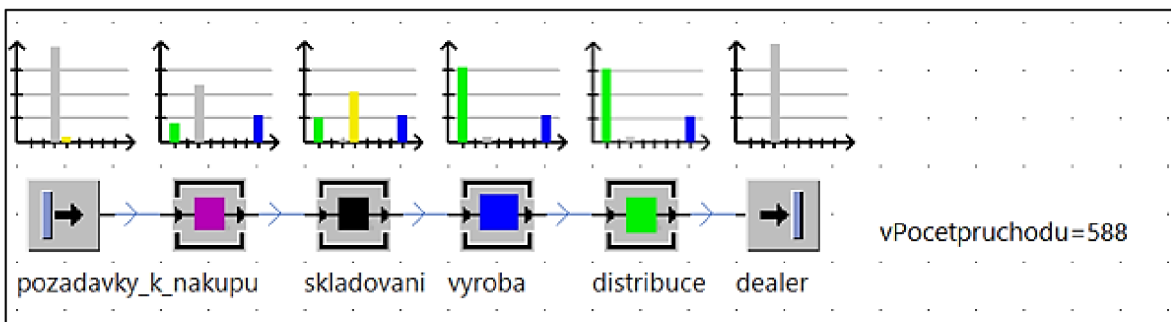


Po odstranění předešlých úzkých míst se úzké místo znovu vzniklo v objektu *Buffer\_dily*, což není problém, protože se počet jednotek vstupujících do zásobníku materiálu zvýšil (viz Obr. 34).



**Obr. 34 Analýza úzkých míst v submodelu skladovani po optimalizaci**

Po optimalizaci konkrétních submodelů v modelu automobilového průmyslu se počet automobilů, vyexpedovaných zákazníkům, zvýšil na 588 ks, což se dá považovat za úspěšnou optimalizaci.



**Obr. 35 Analýza úzkých míst v modelu automobilového průmyslu po optimalizaci**

## 4 Výhody a nevýhody použití počítačové simulace

V průběhu času se programy pro simulaci a modelování vyvíjely, zlepšovala se výkonnost výpočetní techniky a v současné době se PS považuje za velmi důležitý nástroj ke zefektivnění systémů.

Mezi hlavní výhody použití PS patří (Chung, 2004):

- Moderní technologie a využití počítačových softwarů dneska umožňuje řešení jak jednoduchých, tak i velmi složitých systémů, které nemohou být řešeny klasickými analytickými metodami, a to v poměrně krátkém časovém úseku.
- Časová úspora je také jednou z velmi důležitých výhod využití PS. Provádění experimentů a zavedení nových systémů bez nástrojů PS by v reálném čase trvaly měsíce nebo roky, a přitom nezaručovaly úspěšné výsledky. Aplikace PS nabízí výsledky během krátké doby, je tady i možnost nasimulovat několik variant zkoumaného systému a zvolit nejlepší možné řešení.
- Simulace nepřerušuje chod reálného systému. Veškeré provedené změny mají dopad pouze na počítačový model, a kdyby po provedení změn došlo k horší situaci, díky využití PS se dá předejit vyšším nákladům, které by mohly vzniknout v případě špatného rozhodnutí.
- Pozorování modelu PS poskytuje přehlednost a porozumění systému v složité úrovni provozu a pochopení problému i nezúčastněným osobám.
- Simulace se často využívá ke stanovení odpovědí na otázky typu „co – když“.
- PS může být využita pro zaškolování nových zaměstnanců nebo jako hra pro získávání zkušeností.

Důvodů proč používat PS je mnoho, ale i simulace má svá určitá omezení, jako např. (Chung, 2004):

- Neposkytuje záruku, že model bude dávat optimální řešení.
- Nepřesnost vstupních údajů může vést k selhání celého modelu.
- Vytváření komplexního a rozsáhlého modelu může být časově a finančně náročné.

- Simulace není zárukou řešení daného problému. Problém řeší následná implementace výsledků a doporučení získaných pomocí PS.
- Vytváření komplexního a rozsáhlého modelu může také vyžadovat i větší tým specialistů.

## Závěr

Cílem práce, která se zabývá počítačovou simulací a její aplikací v automobilovém průmyslu, je vytvoření modelu provozu automobilového průmyslu a návrhu jeho optimalizace v programu Tecnomatrix Plant Simulation a také seznámení s několika dalšími moderními simulačními softwary, které se dají aplikovat v automobilovém průmyslu.

Využití vytvořených simulačních modelů v prostředí moderních simulačních programů v několika následujících letech bude i nadále velmi důležitým nástrojem při zefektivňování výrobních procesů.

Na konkrétním příkladu vytvořeného fiktivního systému automobilového průmyslu byl vytvořen simulační model provozu, pomocí něhož byla demonstrována práce v prostředí programu Tecnomatrix Plant Simulation. V simulačním modelu byla použita vlastní data, zobrazující průběh prostřednictvím simulačního softwaru.

V rámci praktické části byly provedeny experimenty, které simulovaly určité situace v simulačním modelu. Na základě výsledků experimentů byly stanoveny návrhy vedoucí k optimalizaci stávajícího systému.

Na základě systematické rešerše odborných zdrojů včetně praktických případových studií s využitím počítačové simulace, a sice prostřednictvím programů SIMUL8, WITNESS a Plant Simulation byly demonstrovány přínosy aplikace počítačové simulace a jejích nástrojů pro efektivní řízení logistických procesů především v automobilovém průmyslu.

Důvodů proč používat PS je mnoho např. jak časová a nákladová úspora tak i možnost řešení velmi složitých systémů, které nemohou být řešeny klasickými analytickými metodami. Pozorování modelu PS poskytuje přehlednost a porozumění systému v složité úrovni provozu a pochopení problému i nezúčastněným osobám.

## Seznam literatury

A.S.H.M. YASIR a N.M.Z.N. MOHAMED. Productivity and Efficiency Improvement Using WITNESS Simulation and Ergonomic Study in Automotive Assembly Line [online]. Lisbon: CIE47 Proceedings, 2017 [cit. 2021-12-05]. Dostupné z: <https://core.ac.uk/reader/160025850>

AGUIRRE, A., E. MULLER, S. SEFFMO a C. A. MENDEZ. Applying a simulation-based tool to productivity management in an automotive-parts industry [online]. Miami, FL, USA: IEEE, 2008 [cit. 2021-12-03]. ISBN 978-1-4244-2707-9. Dostupné z: [https://www.researchgate.net/profile/Carlos-Mendez-31/publication/221527368\\_Applying\\_a\\_simulation-based\\_tool\\_to\\_productivity\\_management\\_in\\_an\\_automotive-parts\\_industry/links/0deec526ec2f723c15000000/Applying-a-simulation-based-tool-to-productivity-management-in-an-automotive-parts-industry.pdf](https://www.researchgate.net/profile/Carlos-Mendez-31/publication/221527368_Applying_a_simulation-based_tool_to_productivity_management_in_an_automotive-parts_industry/links/0deec526ec2f723c15000000/Applying-a-simulation-based-tool-to-productivity-management-in-an-automotive-parts-industry.pdf)

BANGSOW, S. Tecnomatix Plant Simulation: Modeling and Programming by Means of Examples. Zwickau: Springer International Publishing, 2020. 816 s. ISBN 978-3-030-41544-0.

BASRI, A.Q., N. MOHAMED, NELFIYANTI a Y. YUSOOF. SMED Simulation in Optimising the Operating Output of Tandem Press Line in the Automotive Industry using WITNESS Software [online]. International Journal of Automotive and Mechanical Engineering, 2021, s. 8895–8906. [cit. 2021-12-05]. e-ISSN: 2180-1606. Dostupné z: <https://doi.org/10.15282/ijame.18.3.2021.05.0682>

DANĚK, J. HUMUSOFT S.R.O. Využití simulace jako inženýrského nástroje během životního cyklu výrobků a procesů. Praha, 2007, 70 s.

DLOUHÝ, M. FÁBRY, J. KUNCOVÁ a M. HLADÍK, T. Simulace podnikových procesů. 2. vyd. Brno: Computer Press, 2011. ISBN 978-80-251-3449-8.

CHRAMCOV, B. a BUCKI R. "Lean Manufacturing System Design Based on Computer Simulation: Case Study for Manufacturing of Automotive Engine Control Units." Handbook of Research on Design and Management of Lean Production Systems, edited by Vladimír Modrák and Pavol Semančo [online]., IGI Global, 2014, s. 89-114. Dostupné z: <http://doi:10.4018/978-1-4666-5039-8.ch005>

CHUNG, C. A. Simulation modeling handbook: a practical approach. [online]. Boca Raton: CRC Press, 2004 [cit. 2021-11-20]. ISBN 0-8493-1241-8. Dostupné z: [https://www.cin.ufpe.br/~rmfl/ADS\\_MaterialDidatico/PDFs/simulacaoTtransiente/Simulation%20Modeling%20Handbook%20-%20A%20Practical%20Approach.pdf](https://www.cin.ufpe.br/~rmfl/ADS_MaterialDidatico/PDFs/simulacaoTtransiente/Simulation%20Modeling%20Handbook%20-%20A%20Practical%20Approach.pdf).

J. WILLIAMS, E. a R. VANBELLE. Exploring Alternatives in an Automotive Industry Job Shop Using Simulation [online]. 2005 [cit. 2021-12-05]. Dostupné z: <https://doi.org/10.1177/0037549704047605>

LAW, M. A. Simulation Modeling and Analysis [online]. 5. vydání. Tucson, Arizona, USA: McGraw-Hill Education, 2015 [cit. 2021-10-20]. ISBN 978-0-07-340132-4. Dostupné z: <https://industri.fatek.unpatti.ac.id/wp-content/uploads/2019/03/108-Simulation-Modeling-and-Analysis-Averill-M.-Law-Edisi-5-2014.pdf>.

MACUROVÁ, P, KLABUSAYOVÁ, N. TVRDOŇ, L. Logistika. 2. vyd. VŠB-TU Ostrava, 2018. 342 s. Series of economics textbooks ;. ISBN 978-80-248-4158-8.

MAKAROVA, I., R. KHABIBULLIN, E. MUKHAMETDINOV, A. PASHKEVICH a K. SHUBENKOVA. Efficiency management of robotic production processes at automotive industry [online]. 2016 17th International Conference on Mechatronics - Mechatronika (ME): IEEE, 2016 [cit. 2021-12-05]. ISBN 978-8-0010-5883-1. Dostupné z: <https://ieeexplore.ieee.org/abstract/document/7827790>

MASOOD, S. Line balancing and simulation of an automated production transfer line [online]. Vol. 26 No. 1, s. 69-74., 2006 [cit. 2021-12-05]. 0144-5154. Dostupné z: <https://doi.org/10.1108/01445150610645684>

MCGREGOR, D. W. a M. J. CAIN. An introduction to SIMUL8. School of Mathematics & Statistics, University of Plymouth [online]. New Zealand, 2004 [cit. 2021-10-20].

Dostupné z: [https://d1wqtxts1xzle7.cloudfront.net/45824762/SIMUL8-with-cover-page-v2.pdf?Expires=1637434924&Signature=Er-uR7LxcW~8cL2Q4FFknzsW8JzLtU0AstS9RujErBPvxZSMhbiVMNaGcCtZKRiD07yS8jgpSiYE5OVNycVKkyVhjd6EvPBtdaBkF6dQPrcola~Q2oUhFv6V790o09iKlnuQjrVtFGYNG1FGgXwhHydszTPBurpXAfDIZMUBe28sKlvxZT7SPRVRhG-7zqNPsCyANZUHR0OU2abwU3KdNjDWuMjsvdNILiQVwRyZ5kSgTJOYtVya~-gMy7YSImuPRTZVLpxjhhHWNOvJWI Ahr4ZUeHYuauAZSU46UC2I~C7eAJEYAjekdufLMYbDRK~C-sLwRXZydrorJUBhknaQw\\_\\_&Key-Pair-Id=APKAJLOHF5GGSLRBV4ZA](https://d1wqtxts1xzle7.cloudfront.net/45824762/SIMUL8-with-cover-page-v2.pdf?Expires=1637434924&Signature=Er-uR7LxcW~8cL2Q4FFknzsW8JzLtU0AstS9RujErBPvxZSMhbiVMNaGcCtZKRiD07yS8jgpSiYE5OVNycVKkyVhjd6EvPBtdaBkF6dQPrcola~Q2oUhFv6V790o09iKlnuQjrVtFGYNG1FGgXwhHydszTPBurpXAfDIZMUBe28sKlvxZT7SPRVRhG-7zqNPsCyANZUHR0OU2abwU3KdNjDWuMjsvdNILiQVwRyZ5kSgTJOYtVya~-gMy7YSImuPRTZVLpxjhhHWNOvJWI Ahr4ZUeHYuauAZSU46UC2I~C7eAJEYAjekdufLMYbDRK~C-sLwRXZydrorJUBhknaQw__&Key-Pair-Id=APKAJLOHF5GGSLRBV4ZA).

MCHANEY, R. Understanding Computer Simulation [online]. Roger McHaney & Ventus Publishing ApS, 2009 [cit. 2021-10-19]. ISBN 978-87-7681-505-9. Dostupné z: <https://library.ku.ac.ke/wp-content/downloads/2011/08/Bookboon/IT,Programming%20and%20Web/understanding.pdf>

MIKUŠOVÁ, N., S. BADIAROVÁ a K. JEŘÁBEK. Optimization of Welding Pliers Production for the Automotive Industry – Case Study. Advances in Science and Technology. Research Journal [online]. 2020, 14(4), 240-249 [cit. 2021-12-05]. Dostupné z: <http://yadda.icm.edu.pl/yadda/element/bwmeta1.element.baztech-3ca6b6da-cbf7-4983-b240-a62f087db931>

NANCE, R. a C. OVERSTREET. History of computer simulation software: An initial perspective [online]. Conference: 2017 Winter Simulation Conference (WSC), 2017 [cit. 2021-10-19]. DOI:10.1109/WSC.2017.8247792 ISBN 978-1-5386-3428-8. Dostupné z: [https://www.researchgate.net/publication/322319775\\_History\\_of\\_computer\\_simulation\\_software\\_An\\_initial\\_perspective](https://www.researchgate.net/publication/322319775_History_of_computer_simulation_software_An_initial_perspective)

OKTAVIANDRI, M. a A. S. B. SAFIEE. Modelling Electrical Energy Consumption in Automotive Paint Shop [online]. IOP Conference Series: Materials Science and Engineering, 2018 [cit. 2021-12-05].

Dostupné z: <https://iopscience.iop.org/article/10.1088/1757-899X/319/1/012060/meta>

RAMÍREZ-GRANADOS, M., J. E. HERNÁNDEZ a A. C. LYONS. A Discrete-event Simulation Model for Supporting the First-tier Supplier Decision-Making in a UK's Automotive Industry [online]. Journal of applied research and technology: Ciudad de México, 2014 [cit. 2021-12-05]. ISSN 2448-6736. Dostupné z: [http://www.scielo.org.mx/scielo.php?pid=S1665-64232014000500004&script=sci\\_arttext&tlng=en](http://www.scielo.org.mx/scielo.php?pid=S1665-64232014000500004&script=sci_arttext&tlng=en)

RÉVEILLAC, J. Modeling and Simulation of Logistics Flows 2 : Dashboards, Traffic Planning and Management. Hoboken: John Wiley & Sons, Incorporated, 2017. 239 s. ISBN 978-1-78630-107-9.

Siemens PLM Software: Plant Simulation [online]. Siemens, 2021 [cit. 2021-10-20]. Dostupné z: <https://www.plm.automation.siemens.com/global/en/products/tecnomatix/logistics-material-flow-simulation.html>

SIMUL8 [online]. SIMUL8 Corporation, 2021 [cit. 2021-10-24]. Dostupné z: <https://www.SIMUL8.com/software/>

SOBOTTKA, T., F. KAMHUBER, J. HENJES a W. SIHN. A case study for simulation and optimization based planning of production and logistics systems [online]. Las Vegas, NV, USA: IEEE, 2017 [cit. 2021-11-24]. ISBN 978-1-5386-3428-8. Dostupné z: <https://ieeexplore.ieee.org/document/8248064>

Úvod k simulaci v Monte Carle v Excel [online]. Microsoft, 2021 [cit. 2021-11-19]. Dostupné z: <https://support.microsoft.com/cs-cz/office/%C3%BAvod-k-simulaci-v-monte-carle-v-excel-64c0ba99-752a-4fa8-bbd3-4450d8db16f1>

VARJAN, M. VYUŽITÍ SIMULAČNÍHO MODELOVÁNÍ V TECHNOLOGICKÉM PROJEKTOVÁNÍ [online]. Brno, 2012 [cit. 2021-10-20]. Dostupné z: <https://docplayer.cz/13505414-Vyuziti-simulacniho-modelovani-v-technologickem-projektovani-vyukove-podklady-technologicke-projektovani-ht1.html>.

Výukové podklady. Vysoké učení technické v Brně.

WITNESS software [online]. Lanner Group, 2021 [cit. 2021-10-24]. Dostupné z: <https://www.lanner.com/en-us/technology/WITNESS-simulation-software.html>

YUSOOF M., MOHAMED N., AZHAR A., NELFIYANTI (2021) The Effect of Quick Response Manufacturing in Supply Chain Activities: A Case Study of Automotive Company in Malaysia. In: Osman Zahid M.N., Abdul Sani A.S., Mohamad Yasin M.R., Ismail Z., Che Lah N.A., Mohd Turan F. (eds) Recent Trends in Manufacturing and Materials Towards Industry 4.0. Lecture Notes in Mechanical Engineering [online]., Springer, Singapore. Dostupné z: [https://doi.org/10.1007/978-981-15-9505-9\\_49](https://doi.org/10.1007/978-981-15-9505-9_49)



## Seznam obrázků a tabulek

### Seznam obrázků

Obr. 1 Druhy modelů .....	10
Obr. 2 Hlavní obrazovka PlantSimulation .....	17
Obr. 3 Hlavní obrazovka SIMUL8 .....	19
Obr. 4 Hlavní obrazovka WITNESS .....	21
Obr. 5 Základní simulační elementy softwaru WITNESS .....	22
Obr. 6 Schéma provozu v automobilovém průmyslu .....	24
Obr. 7 Simulační model, vytvořený v Tecnomatrix Plant Simulation .....	24
Obr. 8 ShiftCalendar .....	25
Obr. 9 Prvek DataTable, tPozadavky_k_nakupu .....	25
Obr. 10 Schéma procesu nákupu .....	26
Obr. 11 Submodel Nakup .....	26
Obr. 12 DataTable, tDodani_obj .....	27
Obr. 12 Schéma procesu skladování .....	27
Obr. 13 Submodel skladovani .....	28
Obr. 14 Metoda mPruchodybuffer_dily .....	28
Obr. 15 Metoda mPruchodyBuffer_kov .....	28
Obr. 16 Schéma procesu výroby .....	30
Obr. 17 Submodel vyroba .....	30
Obr. 18 Schéma procesu distribuce .....	32
Obr. 19 DataTable, tObaly .....	32
Obr. 20 DataTable, tNakladni_auta .....	33
Obr. 21 Submodel distribuce .....	33
Obr. 22 Analýza úzkých míst v modelu automobilového průmyslu .....	34
Obr. 23 Analýza úzkých míst v submodelu vyroba pomocí BottleneckAnalyzer ..	35

Obr. 24 Analýza úzkých míst v submodelu vyroba po zavedení montaz1 .....	35
Obr. 25 Tabulka výsledků experimentů pro objekt Buffer3 .....	36
Obr. 26 Bodový graf výsledků experimentů pro objekt Buffer3 .....	36
Obr. 27 Analýza úzkých míst v submodelu vyroba po optimalizaci .....	37
Obr. 28 Analýza úzkých míst v submodelu skladovani .....	37
Obr. 29 Tabulka výsledků experimentů pro objekt Buffer_dily .....	38
Obr. 30 Bodový graf výsledků experimentů pro objekt Buffer_dily .....	38
Obr. 31 Analýza úzkých míst v submodelu skladovani po zvýšení kapacity objektu Buffer_kov .....	39
Obr. 32 Tabulka výsledků experimentů pro objekt Buffer_kov .....	39
Obr. 33 Bodový graf výsledků experimentů pro objekt Buffer_kov .....	39
Obr. 34 Analýza úzkých míst v submodelu skladovani po optimalizaci .....	40
Obr. 35 Analýza úzkých míst v modelu automobilového průmyslu po optimalizaci .. .....	40

## **Seznam tabulek**

Tab. 1 Vstupní údaje pro submodel Nakup .....	27
Tab. 2 Vstupní údaje pro submodel Skladovani .....	29
Tab. 3 Vstupní údaje pro submodel Vyroba .....	31
Tab. 4 Vstupní údaje pro submodel distribuce .....	33

## ANOTAČNÍ ZÁZNAM

<b>AUTOR</b>	Darina Jasanová		
<b>STUDIJNÍ PROGRAM/OBOR/SPECIALIZACE</b>	6208R186 Podniková ekonomika a řízení provozu, logistiky a kvality		
<b>NÁZEV PRÁCE</b>	Počítačová simulace a její aplikace v automobilovém průmyslu		
<b>VEDOUCÍ PRÁCE</b>	doc. Ing. Jan Fábry, Ph.D.		
<b>KATEDRA</b>	KRVLK - Katedra řízení výroby, logistiky a kvality	<b>ROK ODEVZDÁNÍ</b>	2021
<b>POČET STRAN</b>	51		
<b>POČET OBRÁZKŮ</b>	35		
<b>POČET TABULEK</b>	4		
<b>POČET PŘÍLOH</b>	0		
<b>STRUČNÝ POPIS</b>	<p>Bakalářská práce je zaměřená na využití počítačové simulace a její aplikace v automobilovém průmyslu. Cílem práce je analyzovat možnosti využití počítačové simulace v řízení logistických procesů na základě systematické rešerše odborných zdrojů včetně praktických případových studií. Hlavním cílem je demonstrovat přínosy aplikace počítačové simulace a jejích nástrojů pro efektivní řízení logistických procesů především v automobilovém průmyslu. V praktické části práce pro tvorbu modelů byl využíván simulační program Tecnomatrix Plant Simulation.</p>		
<b>KLÍČOVÁ SLOVA</b>	Počítačová simulace, automobilový průmysl, Plant Simulaton, modelování		

## ANNOTATION

<b>AUTHOR</b>	Darina Jasanová		
<b>FIELD</b>	6208R186 Business Administration and Operations, Logistics and Quality Management		
<b>THESIS TITLE</b>	Computer simulation and its application in the automotive industry		
<b>SUPERVISOR</b>	doc. Ing. Jan Fábry, Ph.D.		
<b>DEPARTMENT</b>	KRVLK - Department of Production, Logistics and Quality Management	<b>YEAR</b>	2021
<b>NUMBER OF PAGES</b>	51		
<b>NUMBER OF PICTURES</b>	35		
<b>NUMBER OF TABLES</b>	4		
<b>NUMBER OF APPENDICES</b>	0		
<b>SUMMARY</b>	<p>This bachelor thesis examines the application of computer simulation in the automotive industry. The aim of this work is to analyse the opportunities and advantages of using a computer simulation in the management of logistics processes on the basis of a systematic search of professional resources, including practical case studies. The main goal is to demonstrate the benefits of computer simulation and its tools for effective management of logistics procedures, specifically in the automotive industry. In the practical part of this thesis, the simulation program Tecnomatrix Plant Simulation was used to create the models.</p>		
<b>KEY WORDS</b>	Computer simulation, automotive, plant Simulaton, modeling		