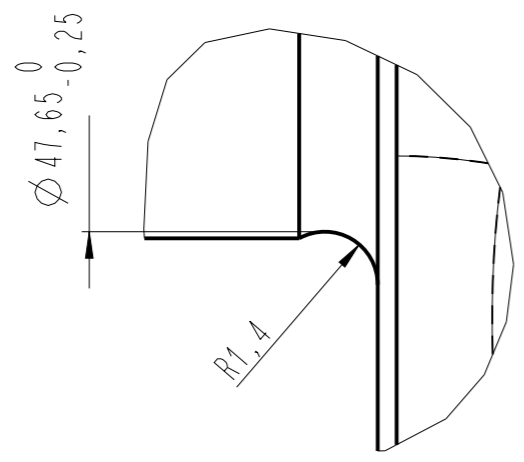


podle EN ISO 13565  
 Spitzenrauheit (Redukovana vyska spickek)  
 $R_{pK} < 0,16$   
 Kernrauheit (Vyska jadra profilu)  
 podle EN ISO 13565  
 $R_K < 0,5$

	0,005	
	0,03	A B

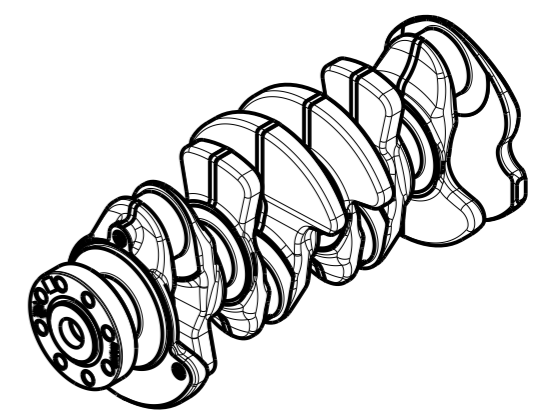
Plati pro vsechny  
 hlavni cepy

X  
 5:1  
 HL I; II; III; IV; V



$Ra\ 6,3$

1:5



Roz. - Polot.		c)		Mater.	TL I438BY	Tr. odp	Presnos
		b)		C. hm		Hr. hm.	Tolerovani
		a)					
Zmena		Datum	Index	Podpisy			
Meritko	Pozn.	Navrhl					
1:2		Kreslil	GREGOROVA				
C. seznamu		Prezkousel					
C. sestavy		Technolog					
Stary vykr.		Normaliz.					
Novy vykr.		Schvalil					
		Datum	2019-05-06				
		TU v Liberci		Nazev			
				UPRAVA_SERIOVE_KH			
				Cis. vykresu			
				list 1			
				listul			