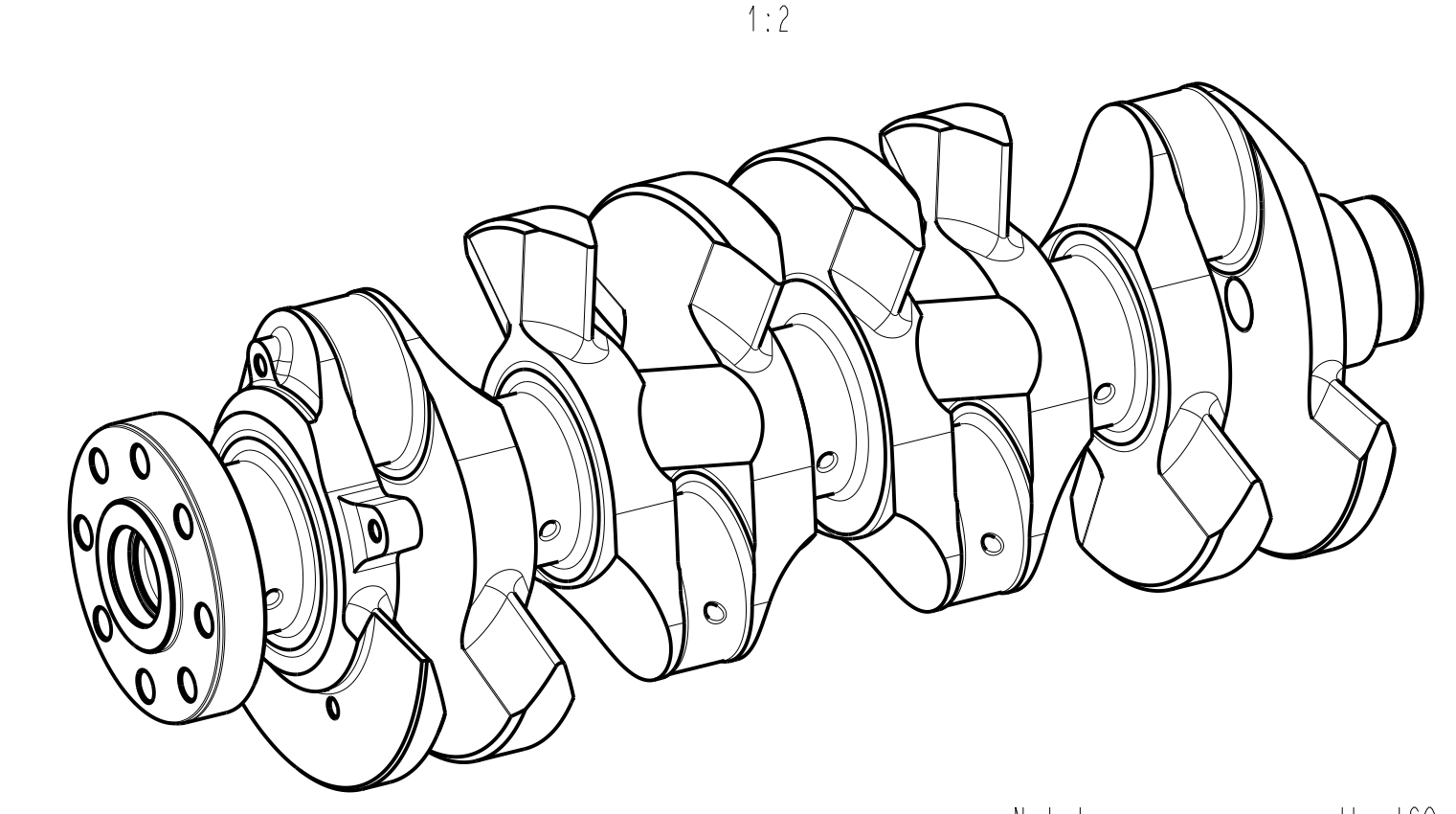
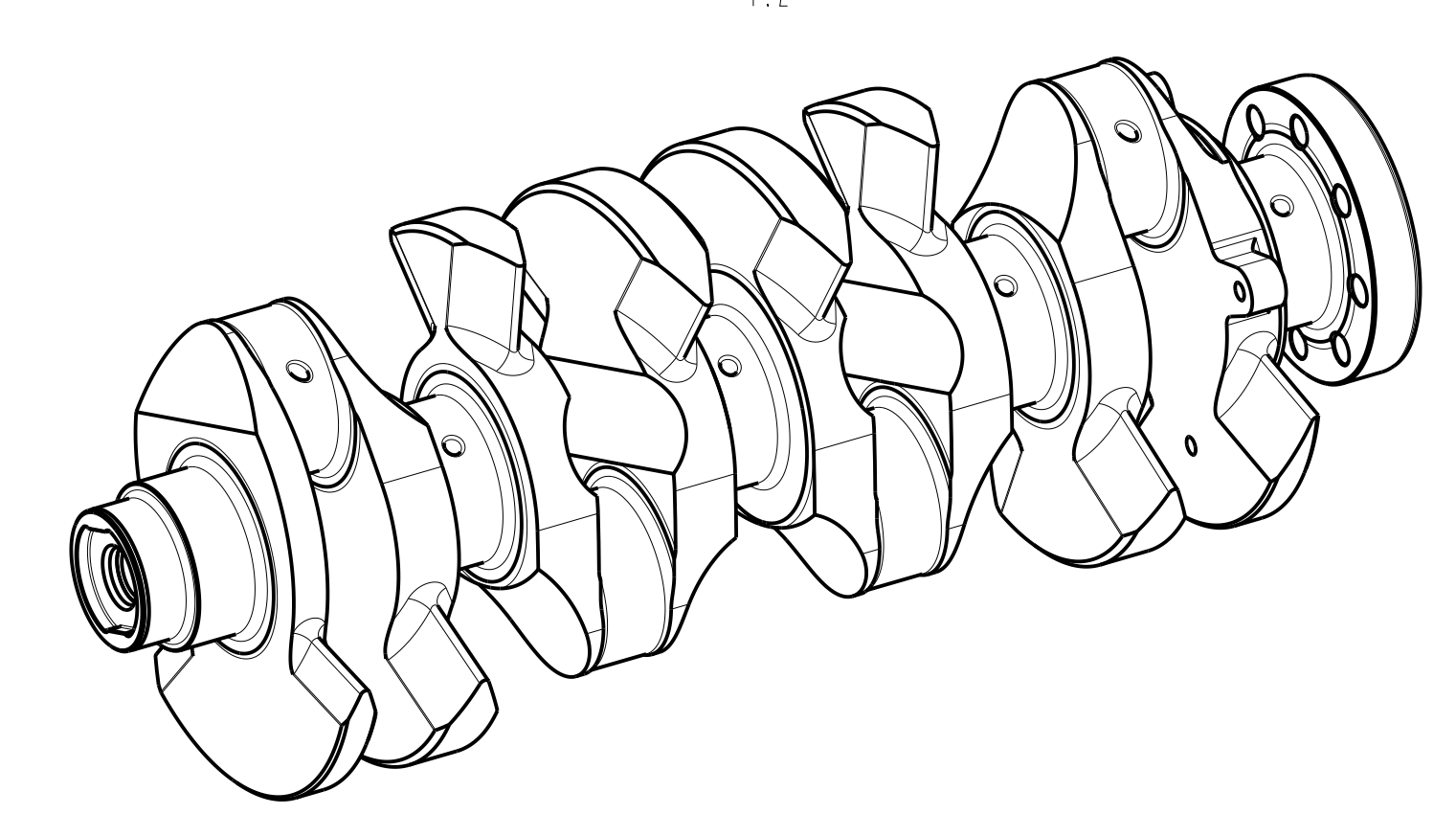
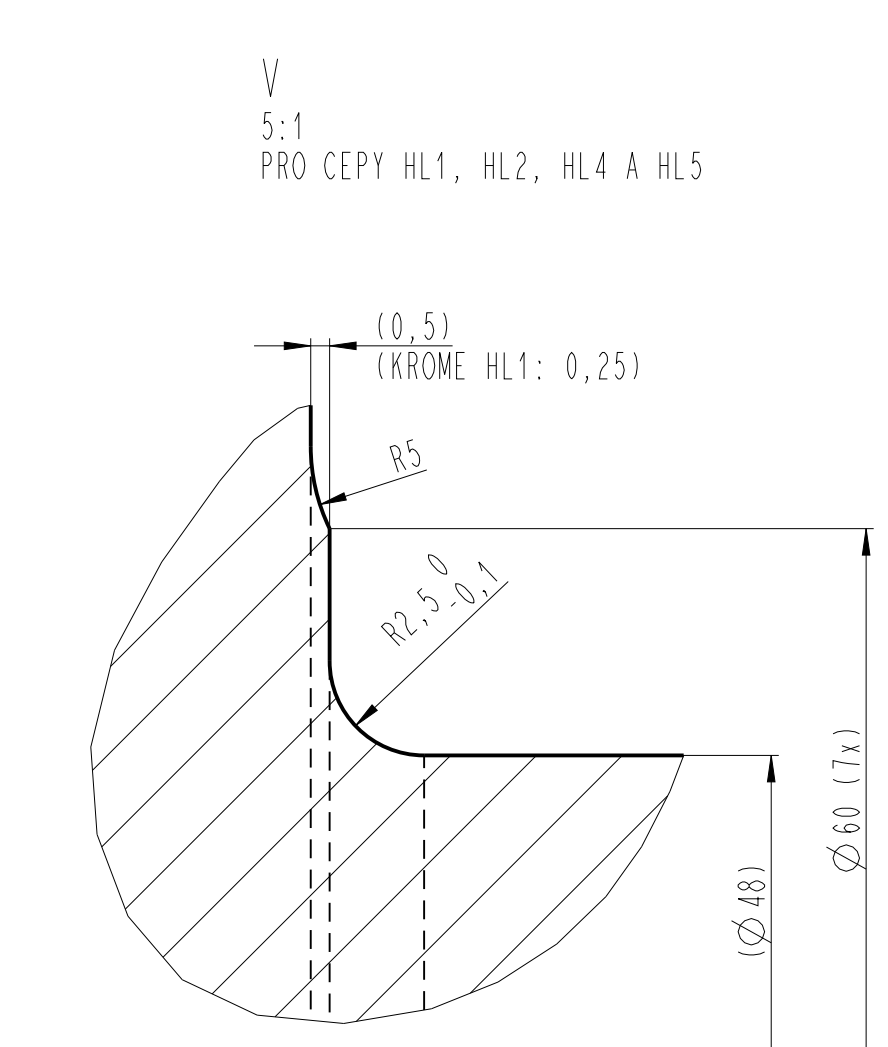
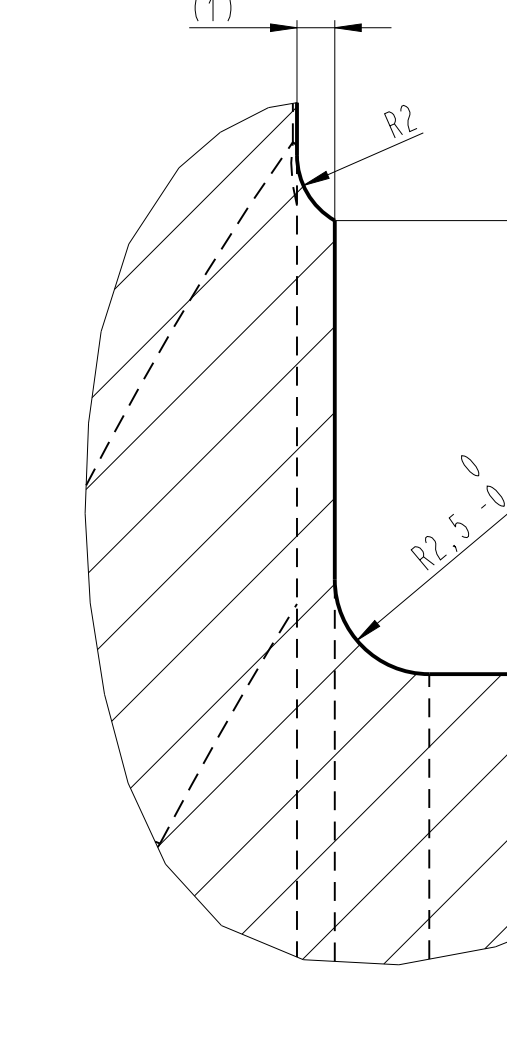
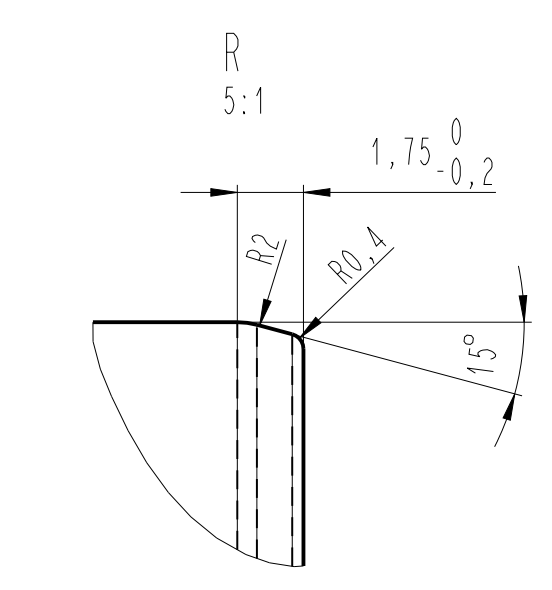
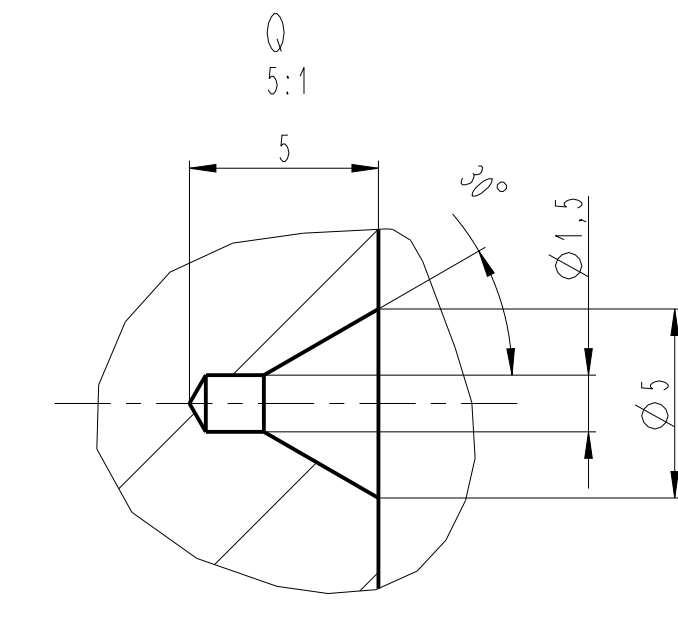
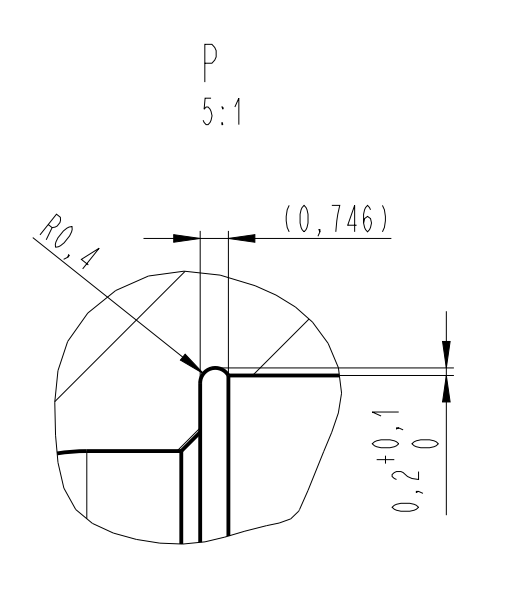
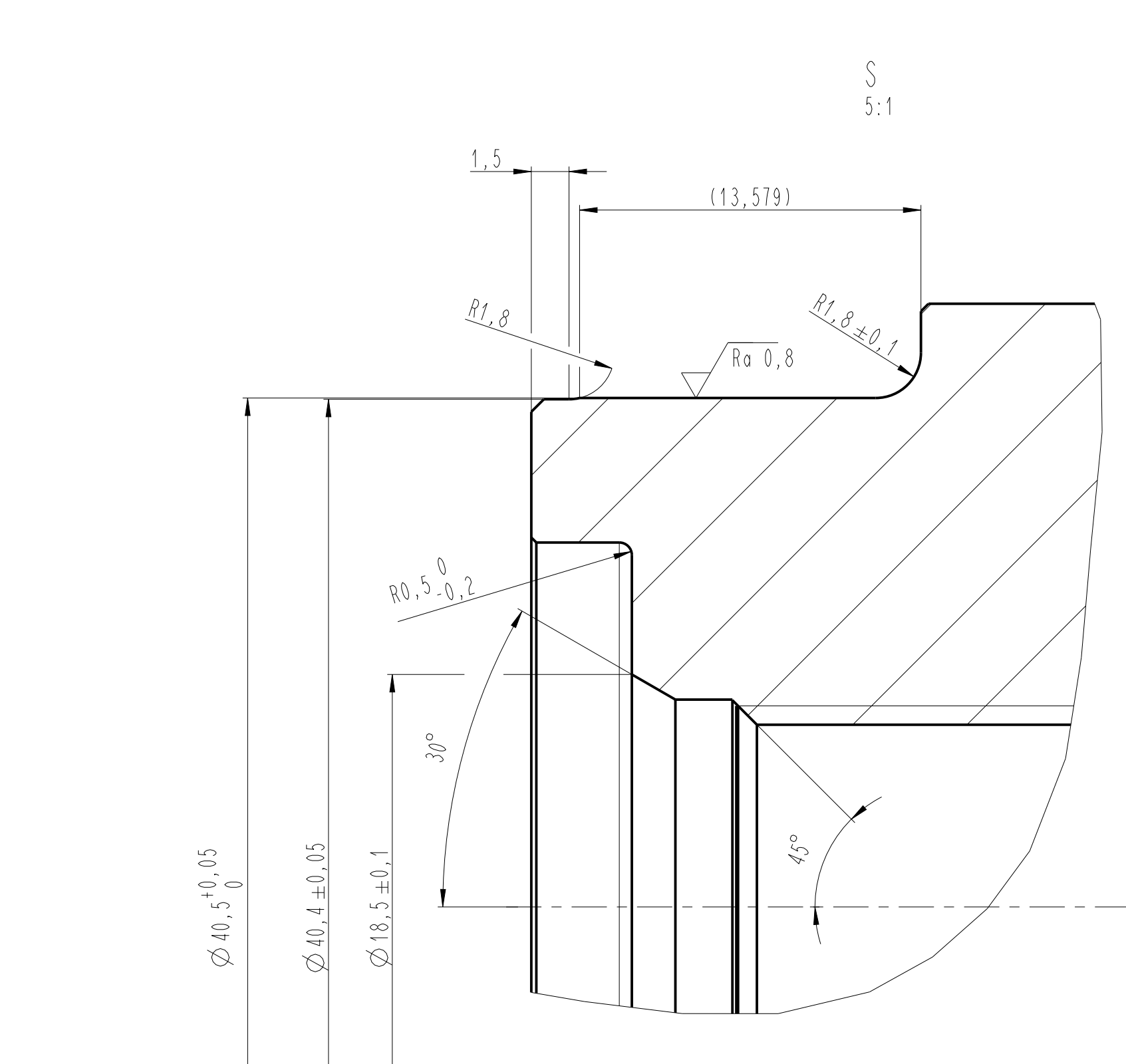
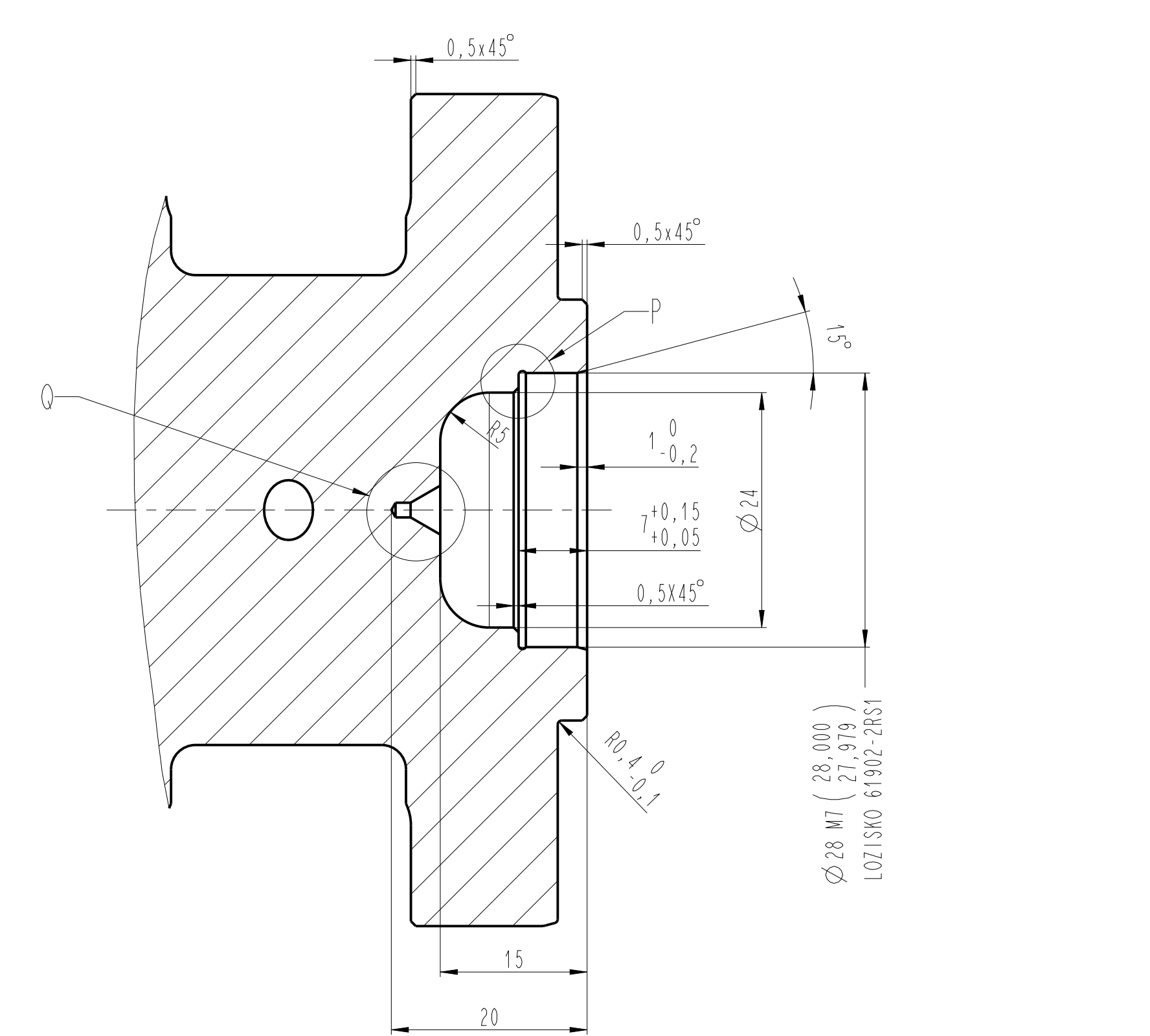
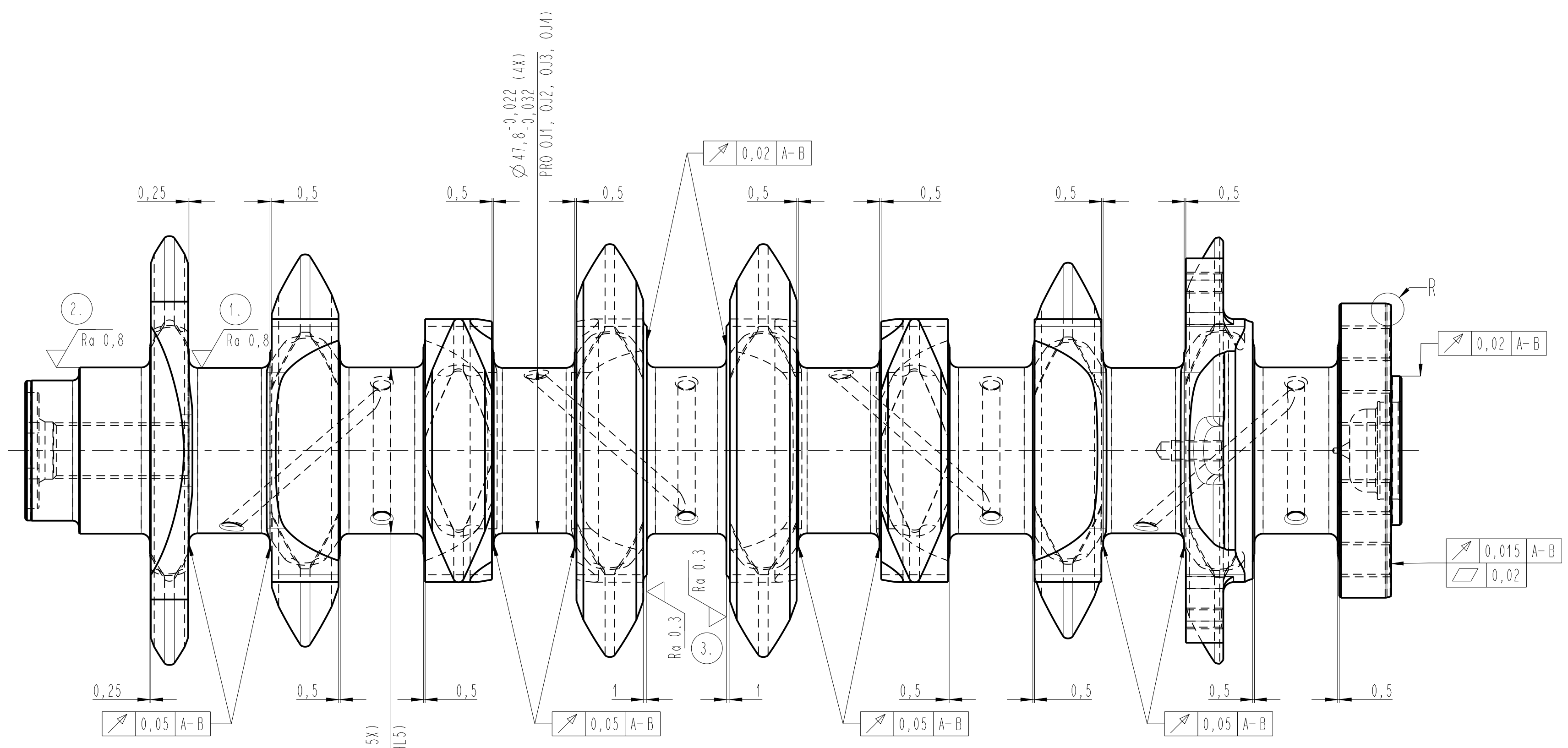
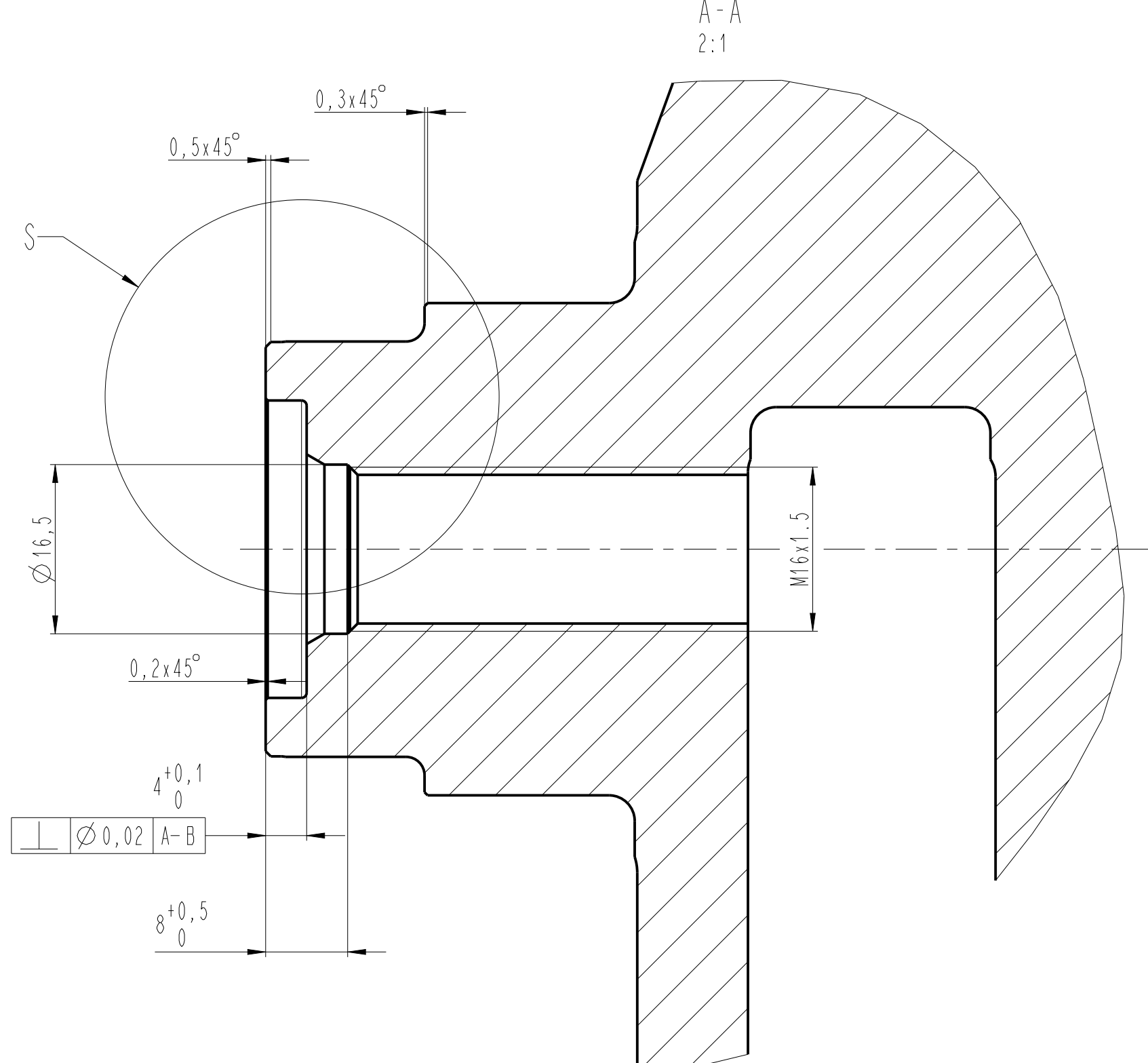


MINIMALNI HMOTNOST: 12 010 GRAMU

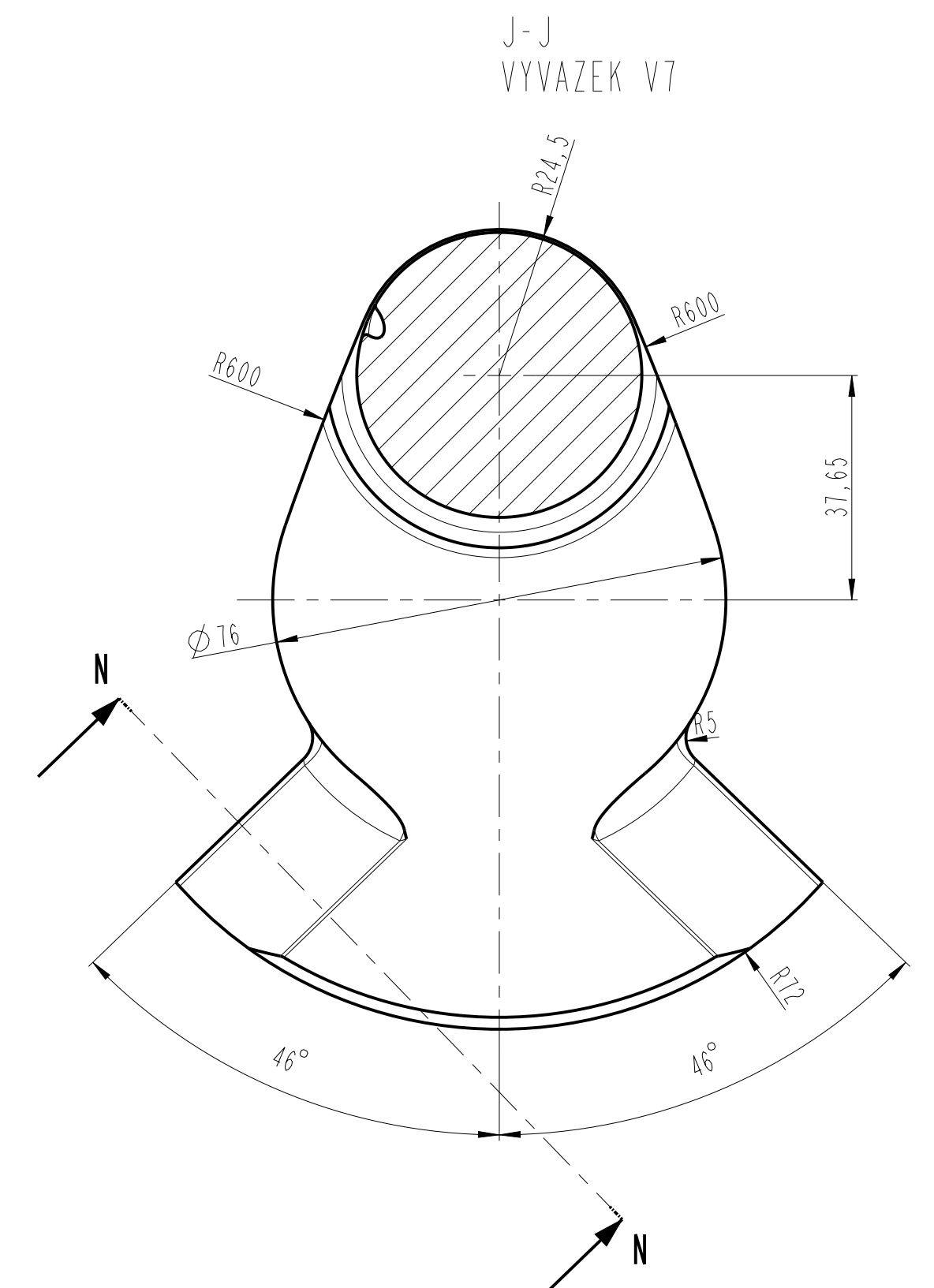
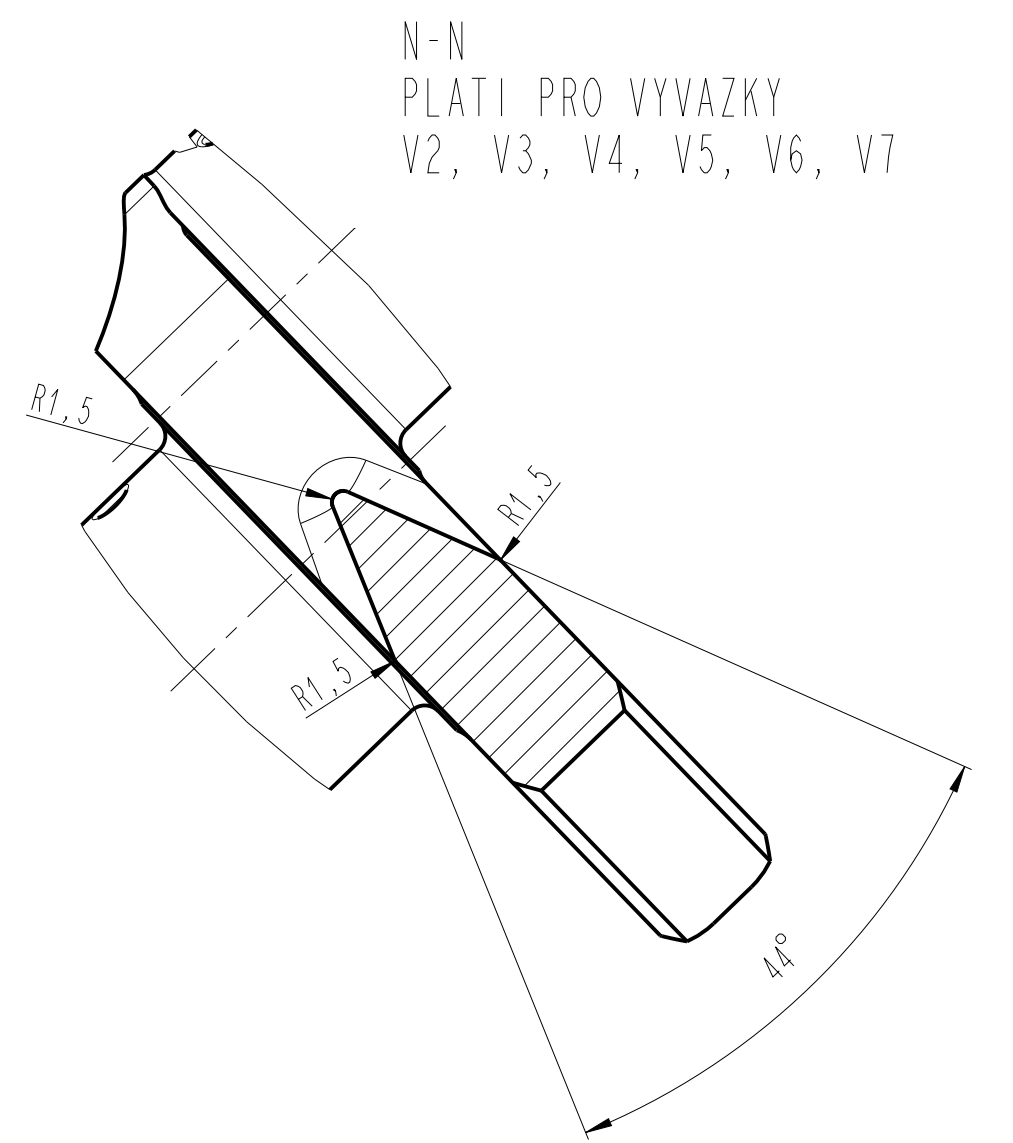
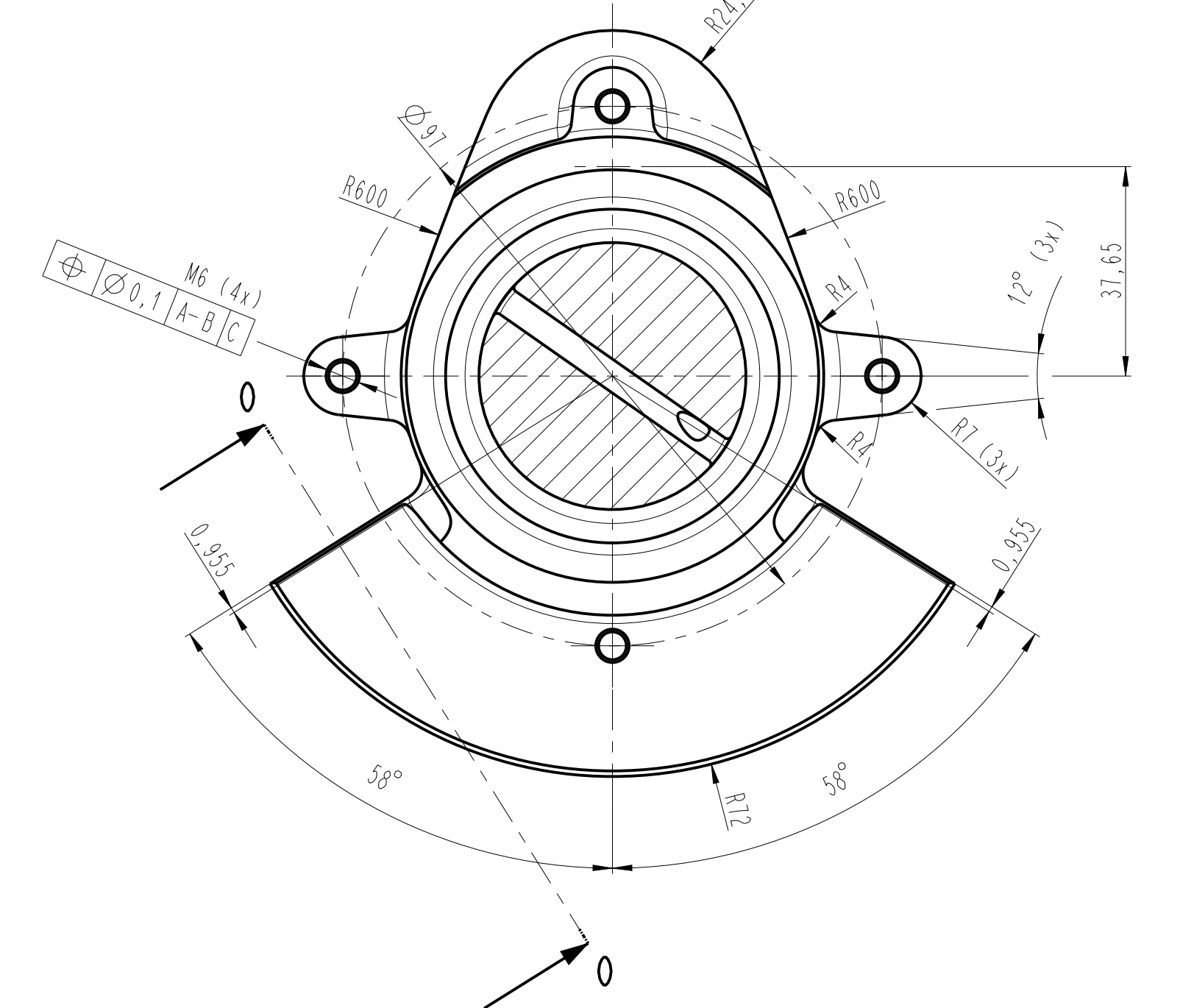
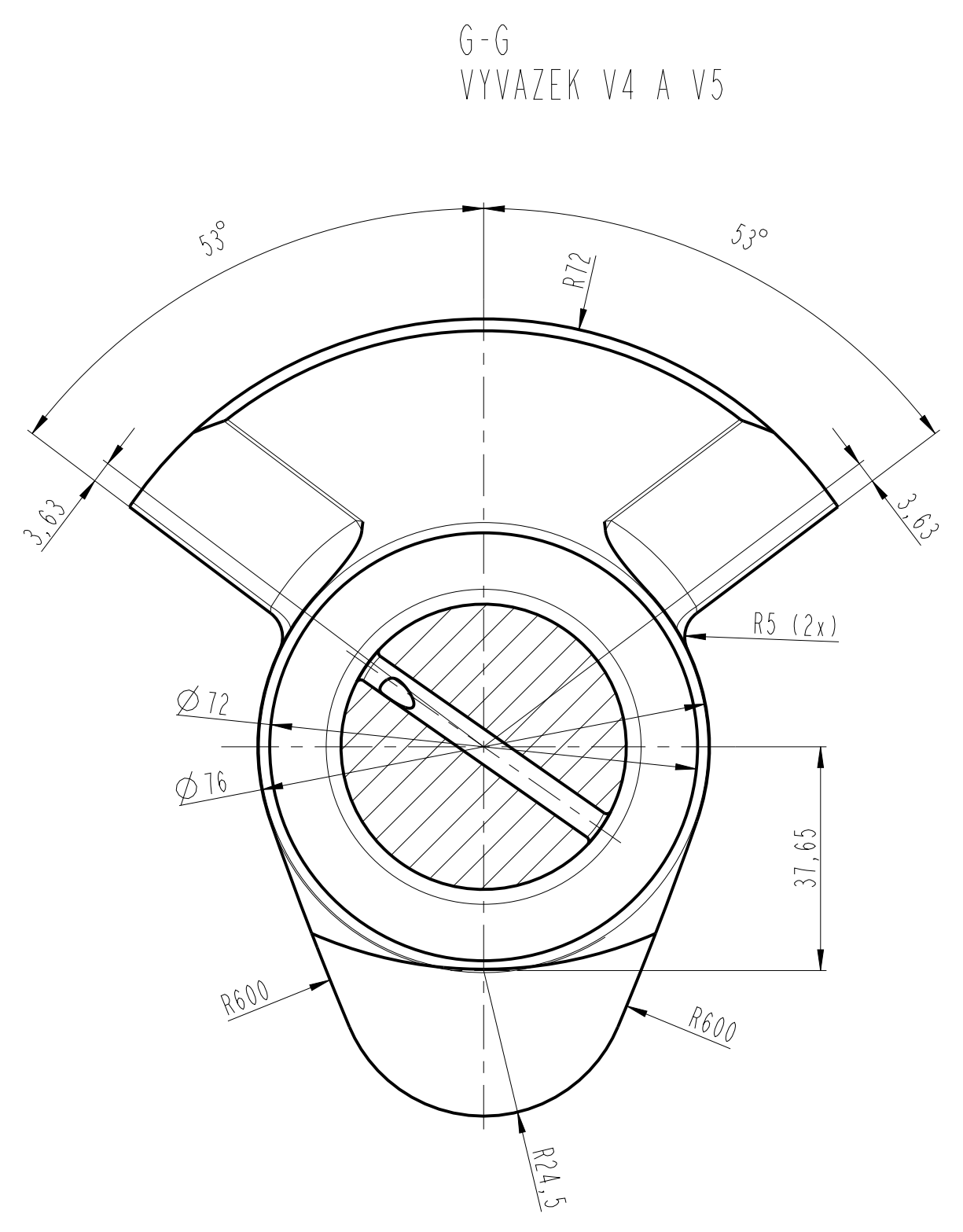
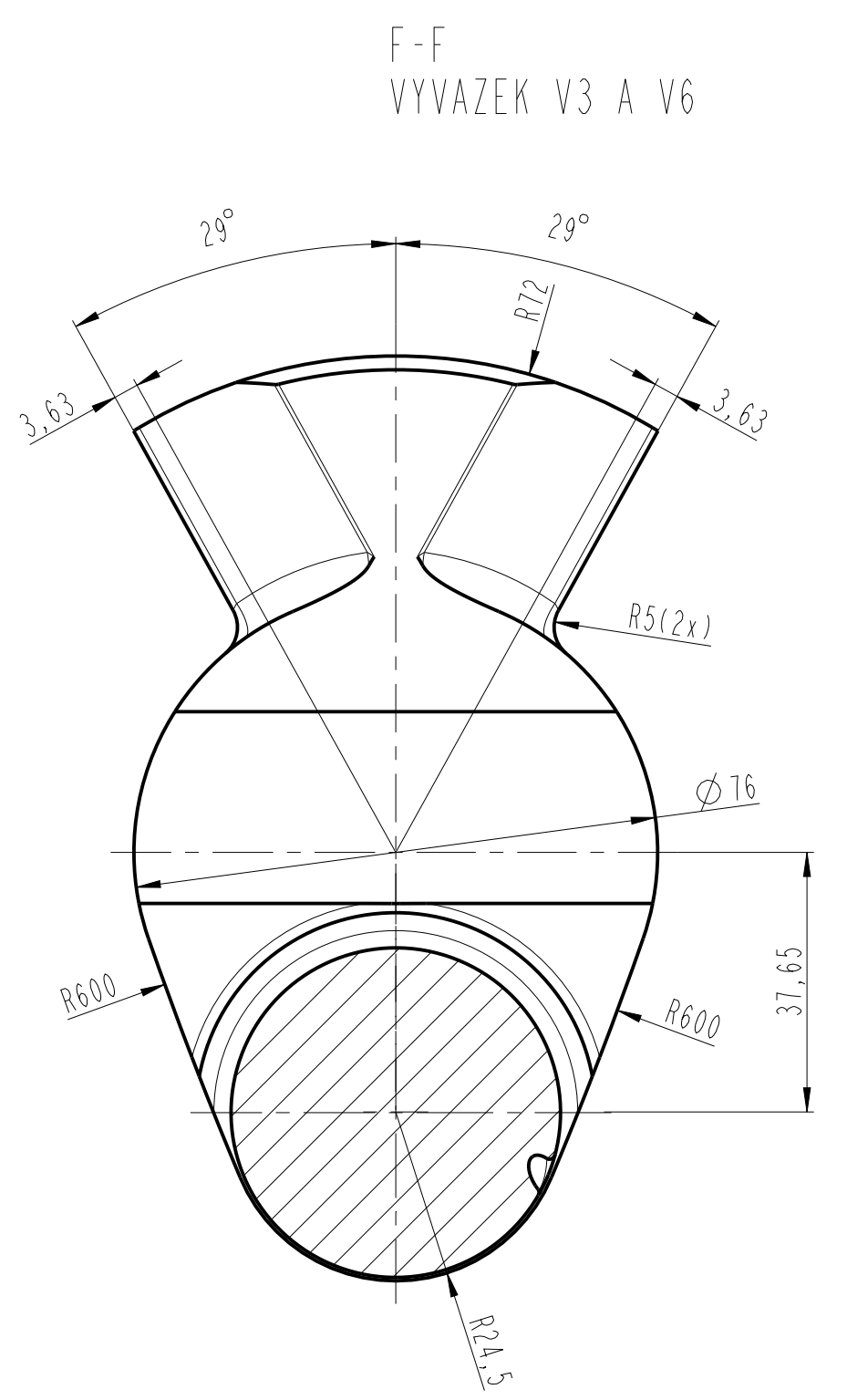
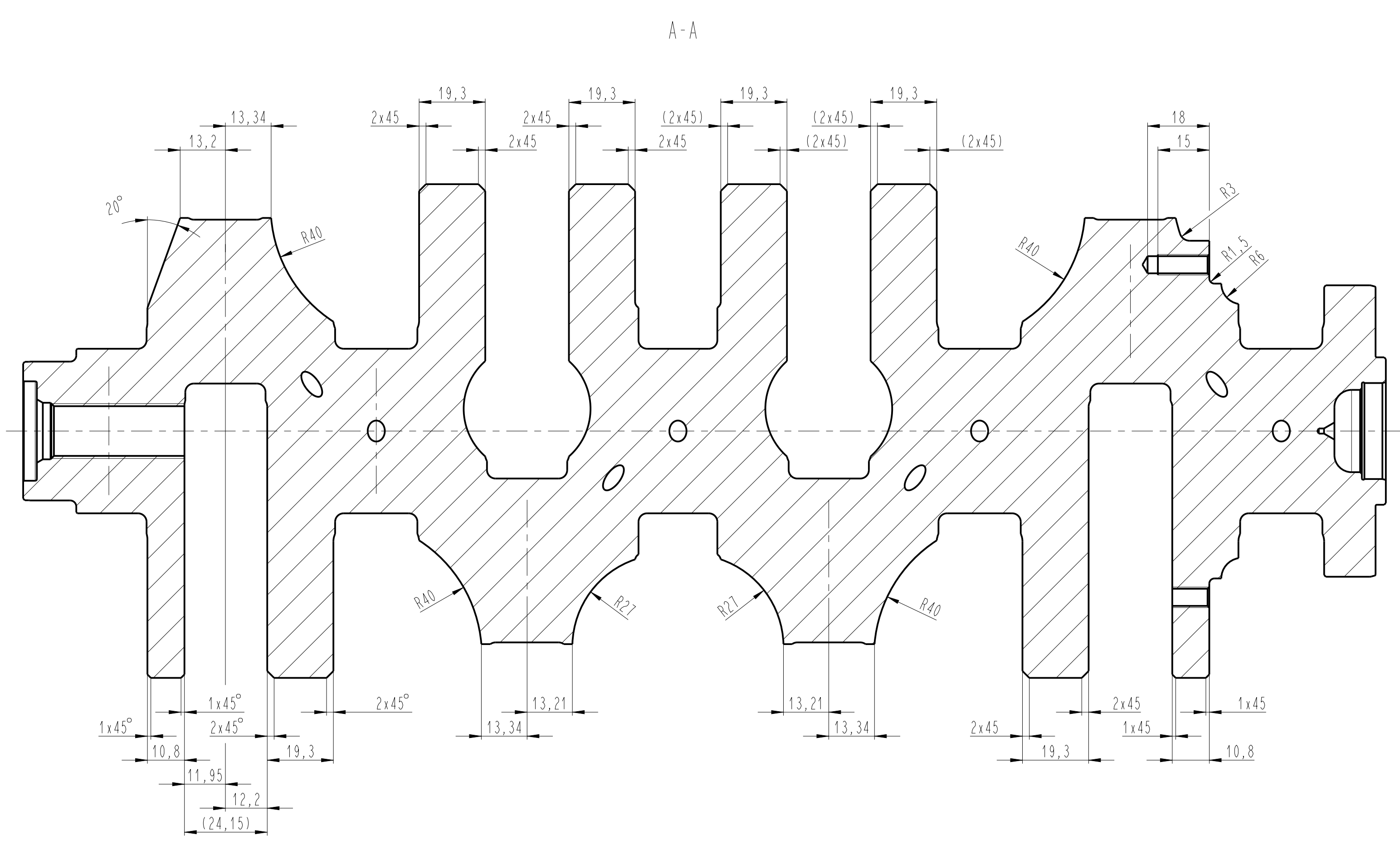
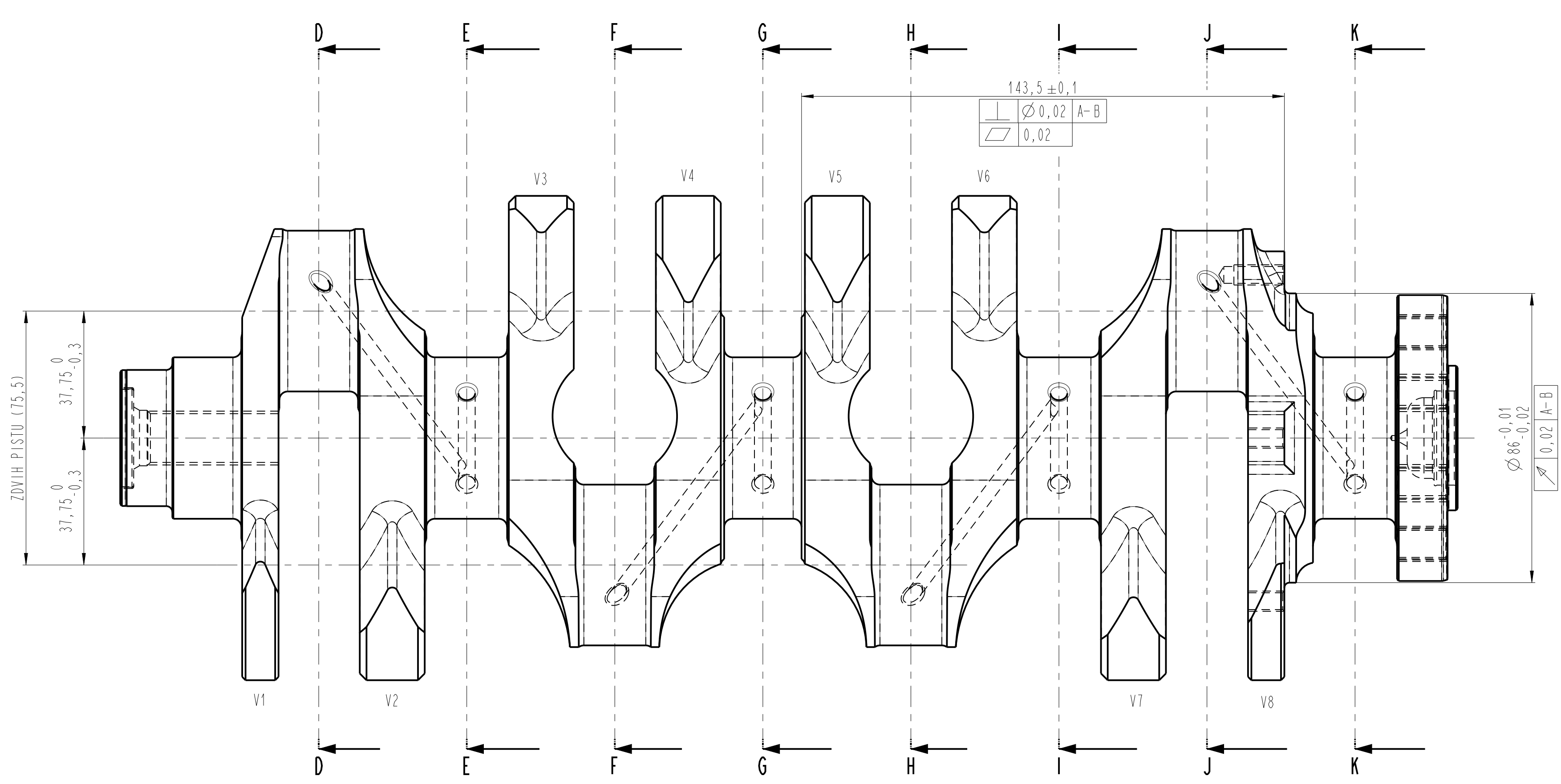
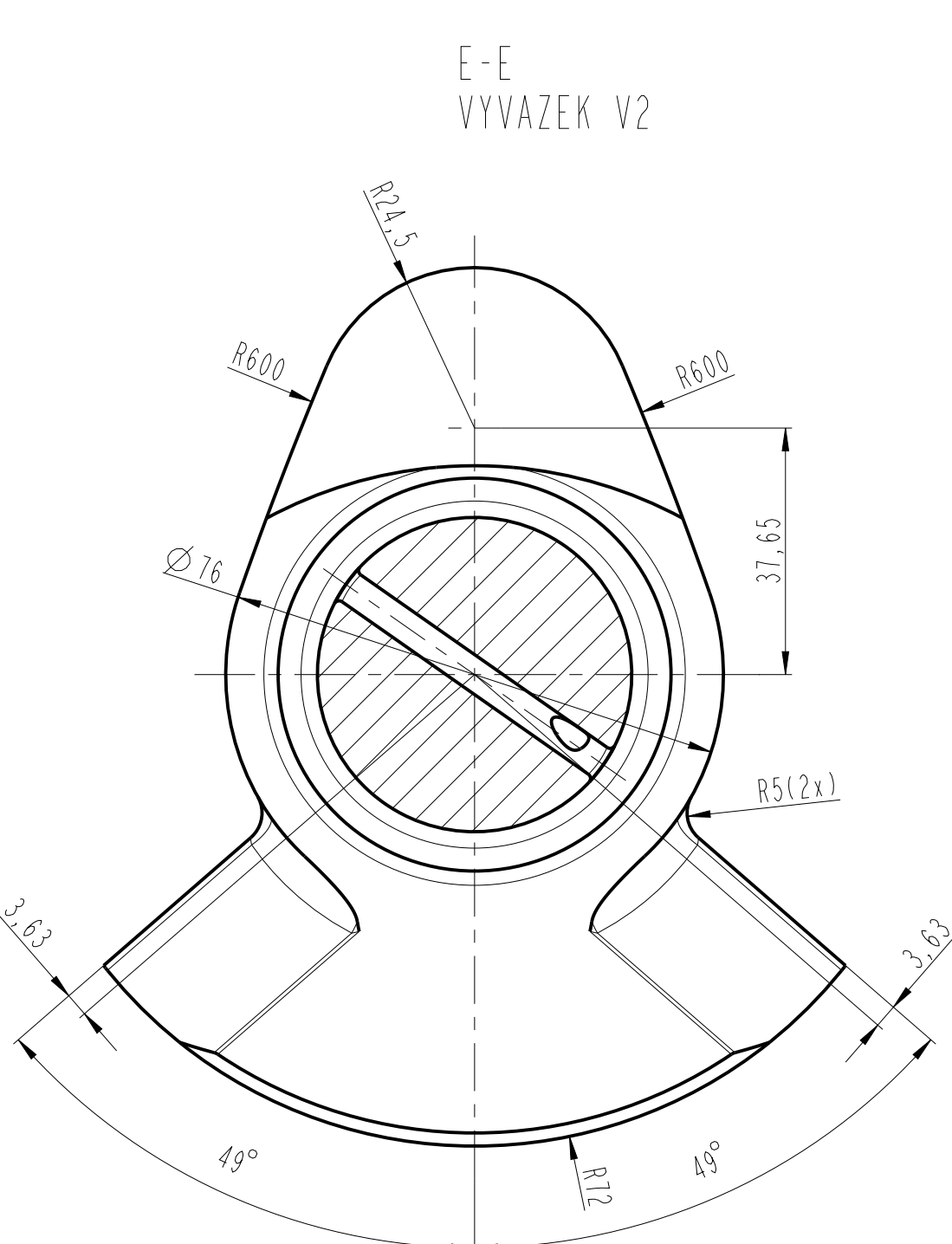
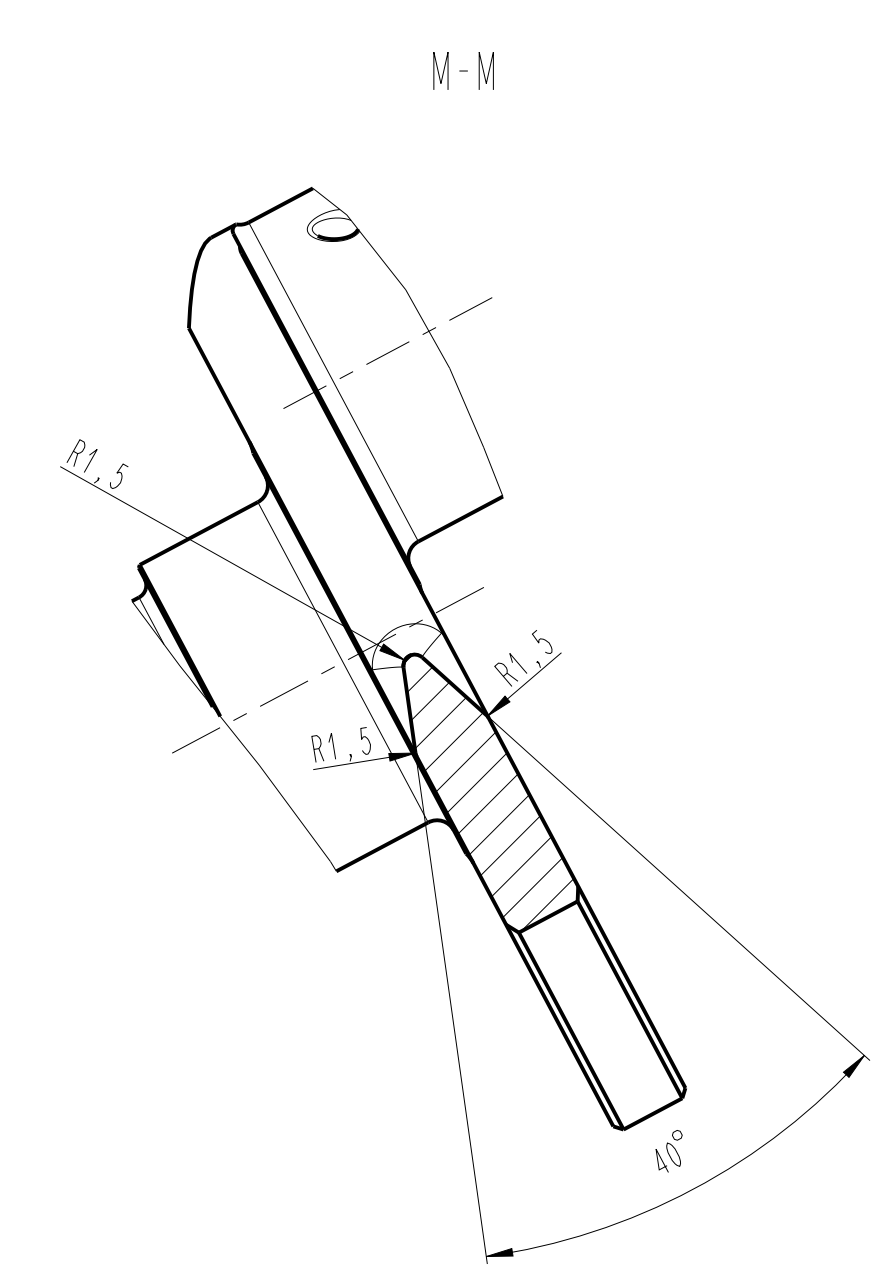
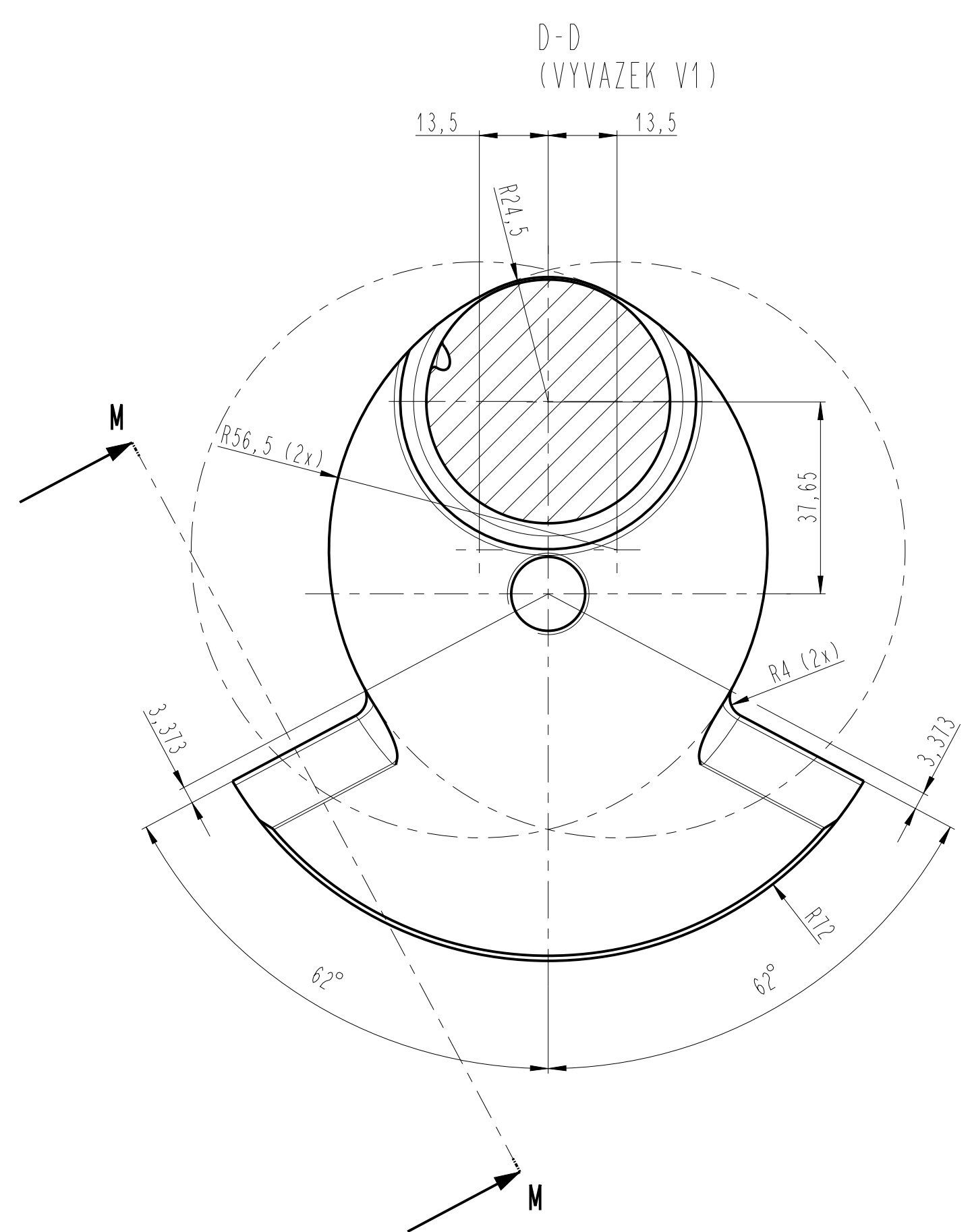
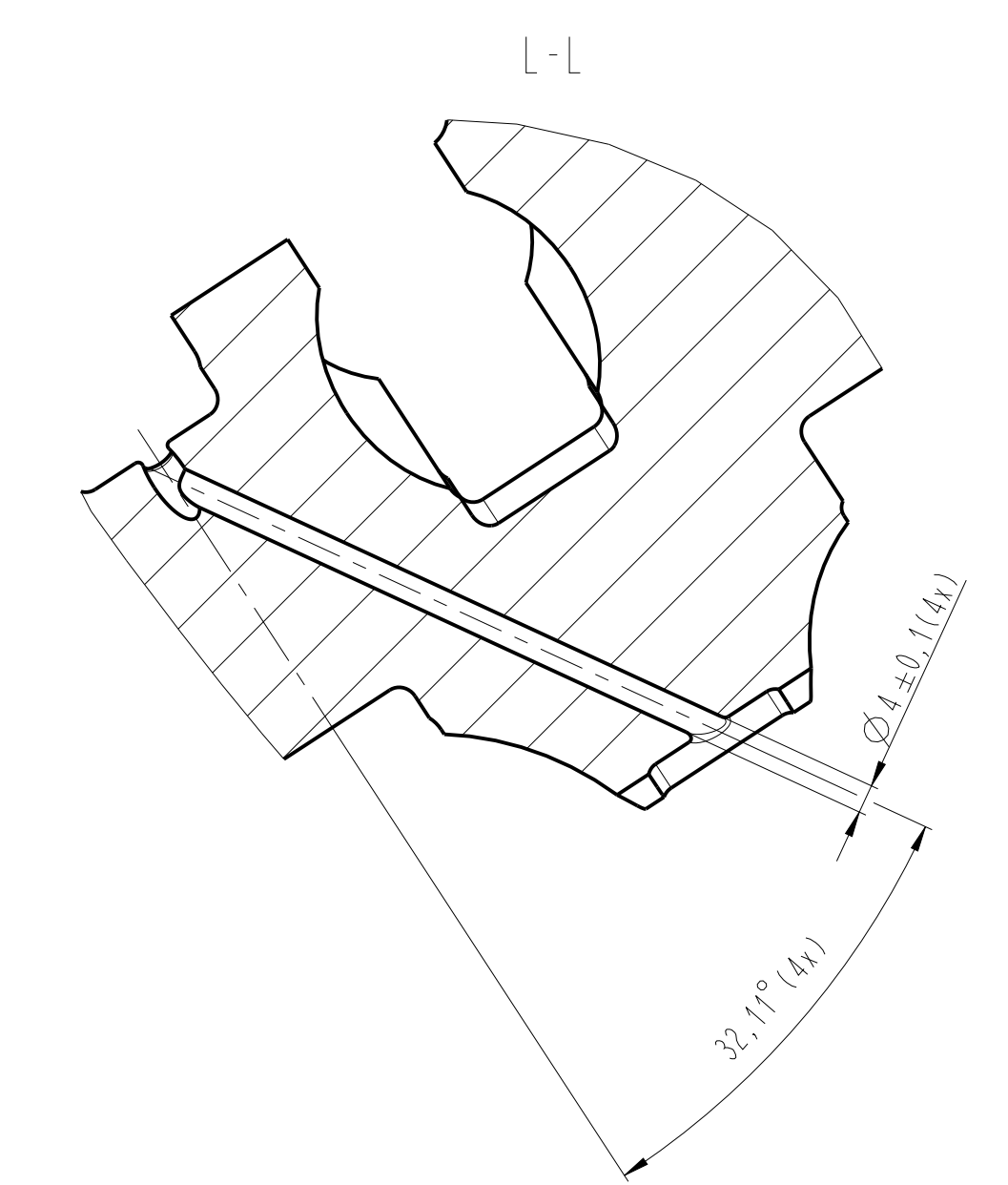
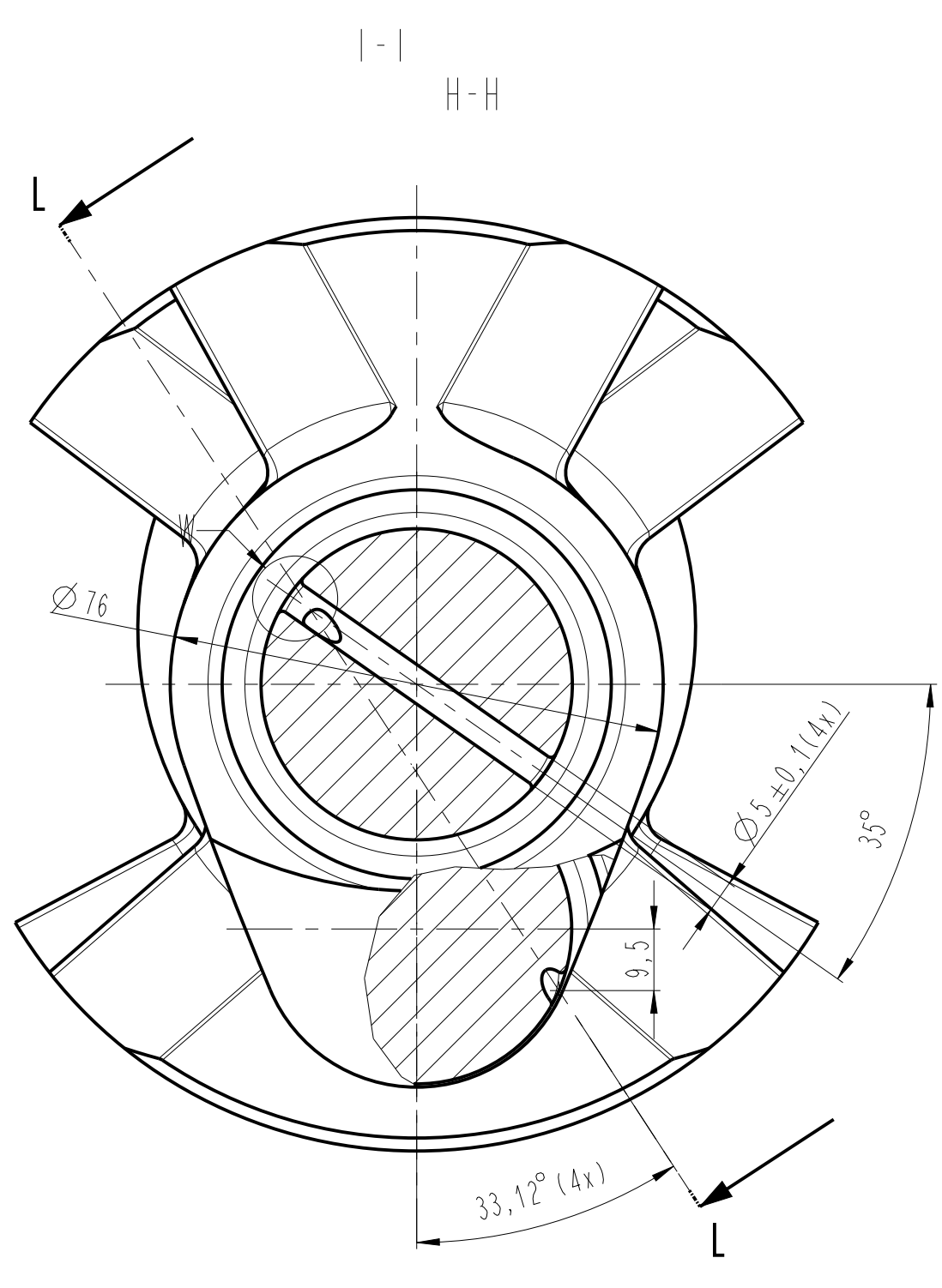
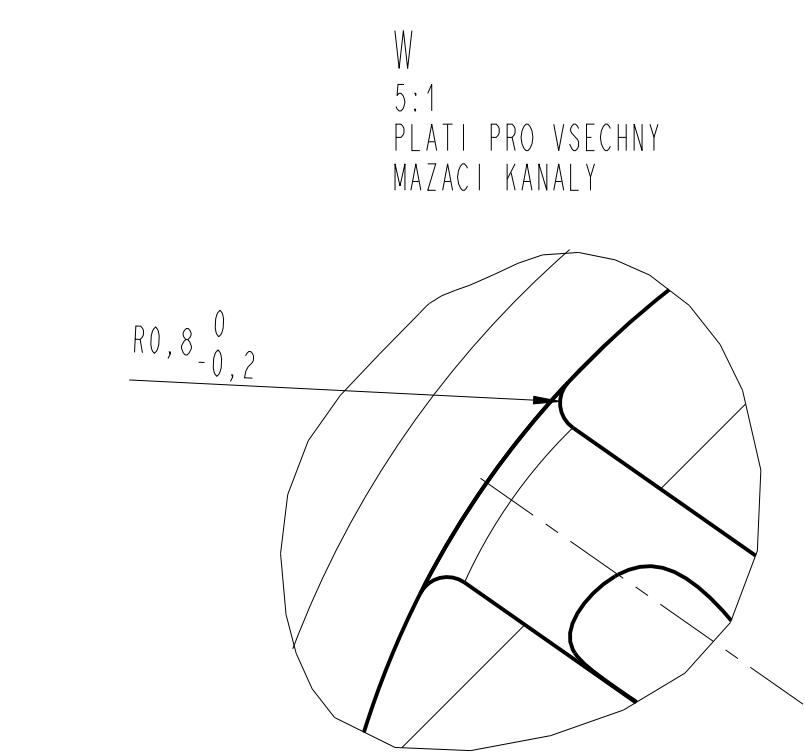


1. PLATI PRO VSECHNY OJNICI CEPY OJ1, OJ2, OJ3, OJ4
 2. PLATI PRO VSECHNY HLAVNI CEPY HL1, HL2, HL3, HL4, HL5
 3. PLATI PRO HL3, OJ1, OJ2, OJ3, OJ4

Teplotne zpracovani k dosazeni 36-39 HRC
 Nitridovani po dobu 90 hodin pro dosazeni nasledujících hodnot:
 Minimalni tvrdost povrchu 850 HV
 Minimalni hloubka nitridovane vrstvy 0.35 mm pri 550 HV

Netolerovane rozmary dle ISO 2768-mK

	Technická univerzita v Liberci		
	Název Klíkový hřídel		
Měřítko 1:1	Měřítko 1:1	Položkový Ø150x420 CSN 42 5520	1/17 1/12
Materiál S2C/MoT2			



Netolerované rozmery dle ISO 2768-mK

	Technická univerzita v Liberci		
	Název: Klikový hřídel		
Kreslí: D. GREGOROVA	Měřítko: 1:1	Podpisatel: Ø150x420 CSN 42 5520	List: 2/2
Material: S2C/Mo12			