



Zdravotně  
sociální fakulta  
Faculty of Health  
and Social Sciences

Jihočeská univerzita  
v Českých Budějovicích  
University of South Bohemia  
in České Budějovice

**Požární sport pro osoby se zdravotním postižením**

## **BAKALÁŘSKÁ PRÁCE**

Studijní program:

**SOCIÁLNÍ PRÁCE**

**Autor:** Tereza Rodová

**Vedoucí práce:** Mgr. Stanislav Ondrášek, Ph.D.

České Budějovice 2023

## **Prohlášení**

Prohlašuji, že svoji bakalářskou práci s názvem „*Požární sport pro osoby se zdravotním postižením*“ jsem vypracovala samostatně pouze s použitím pramenů v seznamu citované literatury.

Prohlašuji, že v souladu s § 47b zákona č. 111/1998 Sb. v platném znění souhlasím se zveřejněním své bakalářské práce, a to v nezkrácené podobě elektronickou cestou ve veřejně přístupné části databáze STAG provozované Jihočeskou univerzitou v Českých Budějovicích na jejích internetových stránkách, a to se zachováním mého autorského práva k odevzdanému textu této kvalifikační práce. Souhlasím dále s tím, aby toutéž elektronickou cestou byly v souladu s uvedeným ustanovením zákona č. 111/1998 Sb. zveřejněny posudky školitele a oponentů práce i záznam o průběhu a výsledku obhajoby bakalářské práce s databází kvalifikačních prací Theses.cz provozovanou Národním registrem vysokoškolských kvalifikačních prací a systémem na odhalování plagiátů.

V Českých Budějovicích 19. 4. 2023

*Tereza Rodová*

.....  
Tereza Rodová

## **Poděkování**

Tímto bych ráda poděkovala vedoucímu bakalářské práce Mgr. Stanislavu Ondráškovi, Ph.D. za poskytnuté rady a ochotu při konzultacích. Dále bych chtěla poděkovat všem informantům, kteří se se zájmem podíleli na mém výzkumu. Velké poděkování patří mé rodině, která mě podporovala během celého studia.

# Požární sport pro osoby se zdravotním postižením

## Abstrakt

Bakalářská práce se zabývá zapojením osob se zdravotním postižením do požárního sportu jako možnost inkluze osob se zdravotním postižením v této volnočasové aktivitě. Zabývá se možnostmi úpravy jednotlivých disciplín požárního sportu pro osoby se zdravotním postižením. Bakalářská práce se také věnuje specifikům, která mohou ovlivnit možnost zapojení se do požárního sportu a činnosti dobrovolných hasičů.

Bakalářská práce je rozdělena na teoretickou a výzkumnou část. Teoretická část definuje činnost dobrovolných hasičů. Zabývá se vymezením jednotlivých disciplín požárního sportu a možnými sportovními aktivitami pro osoby se zdravotním postižením. Vysvětluje pojmy inkluze a volný čas. Věnuje se také vhodné komunikaci s osobou se zdravotním postižením. Ve výzkumné části jsou použity kvalitativní metody výzkumu. Prostřednictvím polostrukturovaného rozhovoru, kódování a následného porovnání dat zjištěných od obou skupin informantů bylo zjištěno, že osoby se zdravotním postižením lze zapojit do požárního sportu, ale záleží na druhu a míře zdravotního postižení. V některých případech by muselo dojít k úpravě disciplín a pravidel. Z výzkumu vyplynulo, že členové sborů dobrovolných hasičů jsou ochotni mezi sebe přijmout osoby se zdravotním postižením, které mají zájem trávit volný čas s dobrovolnými hasiči. Mezi nejčastěji zapojené osoby v požárním sportu patří osoby s ADHD, se sluchovým a lehkým mentálním postižením. Členové sborů dobrovolných hasičů by byli při zapojení osob s tělesným či zrakovým postižením obezřetní, protože nemají s těmito druhy zdravotního postižení zkušenosti. Tomu by podle analýzy dat pomohlo vzdělávání členů sborů dobrovolných hasičů v oblasti zdravotních postižení.

## Klíčová slova

Osoba se zdravotním postižením; Inkluze; Volný čas; Požární sport; Sportovní aktivita

# **Fire Sport for the People with Disabilities**

## **Abstract**

The bachelor's thesis deals with the involvement of people with disability in fire sports as a possibility of inclusion of people with disability in this leisure activity. It deals with the possibilities of modifying the events of fire sports for people with disability. The bachelor's thesis also deals with the specifics that can affect the possibility of joining fire sports and the activities of volunteer firefighters.

The bachelor's thesis is divided into a theoretical and a research part. The theoretical part defines the activities of volunteer firefighters. It deals with defining the individual events of fire sports and possible sports activities for people with disability. It explains the concepts of inclusion and free time and addresses the appropriate communication with a person with disability. Qualitative research methods are used in the research part. Through a semi-structured interview, coding and subsequent comparison of the data obtained from both groups of informants, it was found that people with disability can be involved in fire sports, but it depends on the type and degree of disability. Among the people most often involved in fire sports are people with ADHD, people with hearing disability and people with mild mental disability. In some cases, the events and rules would have to be adjusted. The research showed that members of volunteer fire departments are willing to accept people with disability who are interested in spending their free time with volunteer firefighters. Members of volunteer fire departments would be cautious when involving people with physical disability or visual impairment, as they do not have experience with these types of disability. According to data analysis, educating members of volunteer fire departments in the field of disability would help in resolving this.

## **Key words**

People with disability; Inclusion; Free time; Fire sport; Sports activity

## Obsah

Úvod .....	8
<b>Teoretické vymezení .....</b>	<b>9</b>
<b>1. Sbory dobrovolných hasičů .....</b>	<b>9</b>
1.1. Sdružení hasičů Čech, Moravy a Slezska .....	9
1.2. Činnost dobrovolných hasičů .....	10
<b>2. Požární sport .....</b>	<b>11</b>
2.1. Soutěžní kategorie .....	12
2.2. Disciplíny požárního sportu .....	13
2.2.1. Mladí hasiči .....	13
2.2.2. Dorostenci .....	15
2.2.3. Dospělí .....	16
<b>3. Participace osob se zdravotním postižením ve sportu .....</b>	<b>17</b>
3.1. Inkluze .....	17
3.2. Osoby se sluchovým postižením .....	17
3.3. Osoby se zrakovým postižením .....	18
3.4. Osoby s tělesným postižením .....	19
3.5. Osoby s mentálním postižením .....	20
3.6. Osoby s poruchou autistického spektra .....	21
3.7. Osoby s poruchou pozornosti .....	22
<b>4. Volný čas .....</b>	<b>22</b>
4.1. Funkce volného času .....	22
4.2. Volný čas dětí a dospělých .....	23
4.3. Zařízení pro volný čas .....	24
4.4. Volný čas osob se zdravotním postižením .....	24
<b>5. Cíl práce a výzkumné otázky .....</b>	<b>26</b>
5.1. Cíl práce .....	26
5.2. Výzkumné otázky .....	26
<b>6. Metodika .....</b>	<b>27</b>
6.1. Použité metody a techniky .....	27

6.2. Výzkumný soubor a sběr dat .....	27
6.3 Analýza dat .....	28
6.4. Etika výzkumu .....	28
<b>7. Výsledky .....</b>	<b>30</b>
7.1. Komunikace s osobou se zdravotním postižením .....	30
7.2. Dostupnost a bezbariérovost požárního sportu.....	31
7.3. Druh zdravotního postižení v požárním sportu .....	33
7.4. Povrch trati u požárního sportu pro osoby se zdravotním postižením .....	34
7.5. Speciální soutěžní kategorie a pomůcky pro osoby se zdravotním postižením v požárním sportu .....	35
7.6. Startování soutěžního pokusu u osob se zdravotním postižením .....	36
7.7. Zapojení osob se zdravotním postižením v disciplíně požární útok .....	37
7.8. Zapojení osob se zdravotním postižením v disciplínách štafeta 4x60 m a 4x100 m .....	38
7.9. Zapojení osob se zdravotním postižením v disciplíně štafeta požárních dvojic... 39	
7.10. Zapojení osob se zdravotním postižením v disciplíně běh na 60 a 100 m s překážkami .....	40
7.11. Zapojení osob se zdravotním postižením v disciplíně běh na 100 m s přenosným hasicím přístrojem .....	41
7.12. Členství osob se zdravotním postižením ve sboru dobrovolných hasičů .....	42
7.13. Diskriminace osob se zdravotním postižením v požárním sportu .....	44
7.14. Pomoc sociálního pracovníka při začlenění osob se zdravotním postižením do požárního sportu .....	45
<b>8. Diskuse .....</b>	<b>47</b>
<b>9. Závěr .....</b>	<b>52</b>
<b>10. Seznam použitých zdrojů .....</b>	<b>53</b>
<b>11. Seznam schémat .....</b>	<b>59</b>
<b>12. Seznam příloh .....</b>	<b>60</b>

## Úvod

Téma bakalářské práce jsem si vybrala na základě vlastního zájmu. Od dětství se věnuji požárnímu sportu a od zahájení studia sociální práce na vysoké škole mě napadala otázka, proč tento sport není přizpůsoben osobám se zdravotním postižením. Navíc když mnoho sportů je upraveno a sportovci se zdravotním postižením mohou soutěžit i na olympijské úrovni.

Bakalářskou práci jsem využila k zodpovězení mé otázky především pro to, že v této oblasti není provedeno mnoho výzkumů. Většina výzkumů se věnuje obecně inkluzi osob se zdravotním postižením do společnosti či sportu, některé více specifikující se věnují pedagogice volného času osob se zdravotním postižením. Provedený výzkum se věnuje také inkluzi a volnému času osob se zdravotním postižením, ale je zasazen podle mého názoru do specifické oblasti požárního sportu a společnosti dobrovolných hasičů.

Prostřednictvím daného tématu jsem se snažila o propojení světů požárního sportu a dobrovolných hasičů se světem zdravotního postižení. To vedlo k naplnění cílů. Zjistila jsem jaká jsou specifika požárního sportu pro osoby se zdravotním postižením. Z provedeného výzkumu vyplynulo, jaké disciplíny požárního sportu jsou vhodné a dostupné pro osoby se zdravotním postižením. Byla naplněna i otázka potřeby sociálního pracovníka v oblasti inkluze osob se zdravotním postižením do kolektivu dobrovolných hasičů.

Bakalářská práce je rozdělena na část teoretickou a praktickou. Teoretická část je pomyslně rozdělena na dvě části. Název práce napovídá, že se jedná o část dobrovolných hasičů a část zdravotního postižení. V rámci obou částí jsou vysvětleny základní pojmy. Především jsou zde představeny kategorie požárního sportu a jednotlivé druhy zdravotního postižení. Další kapitoly vysvětlují pojmy inkluze a volný čas. Ve výzkumné části jsou popsány použité metody výzkumu a analyzována data získaná pomocí polostrukturovaných rozhovorů. Výzkumný soubor tvořila skupina osob se zdravotním postižením a skupina členů sborů dobrovolných hasičů. Získaná data byla porovnána metodou srovnávání. V diskusní části jsou výsledky výzkumu srovnány s dostupnou literaturou.



## 1. Sbory dobrovolných hasičů

Nitra (2021) uvádí, že v českých zemích vznikl první sbor dobrovolných hasičů v roce 1864 ve Velvarech. To dokládají dochované dokumenty o založení sboru. V tomto období vznikalo mnoho dalších sborů, ale přesné datum jejich vzniku nelze určit pro nedochovanou dokumentaci. Autor se zmiňuje i o hasebních prostředcích a technikách, z nichž se některé v moderní podobě používají do dnes. První hasičský sbor měl ve své výbavě čtyřkolovou stříkačku taženou koňmi, džberové ruční stříkačky, jízdní voznice, sudy, kádě, konve, košíky, obyčejné i hákové žebříky a požární háky. Dále byly pořízeny konopné hadice, vozík na náčiní a plachta. S takovým vybavením je dnes hašení požáru téměř nepředstavitelné.

V současné podobě je sbor dobrovolných hasičů základní organizační jednotkou spolku Sdružení hasičů Čech, Moravy a Slezska, dále jen SH ČMS. Jak sám název napovídá členy Sboru dobrovolných hasičů, dále jen SDH, jsou dobrovolní hasiči, kteří činnost sboru zaručují především svou obětavostí a nezištností (SH ČMS, 2021a).

Členové sboru mají svá práva i povinnosti uvedená ve stanovách SH ČMS (2021a), jež jsou povinni dodržovat. Ve stanovách jsou vymezeny i symboly SH ČMS mezi které patří znak, vlajka, prapor a stejnokroj. Nitra (2021) popisuje že na praporu hasičů bývá často vyobrazován patron hasičů svatý Florián, který zemřel mučednickou smrtí. Hasiči věří, že je svatý Florián ochrání. Stejně jako tomu bylo při požáru města Krakov v roce 1528, kdy z celého města zůstal požárem nedotčen pouze kostel, ve kterém byly uloženy ostatky svatého.

### ***1.1. Sdružení hasičů Čech, Moravy a Slezska***

*Sdružení hasičů Čech, Moravy a Slezska je spolkem podle zákona č. 89/2012 Sb., občanský zákoník, který působí na úseku požární ochrany ve smyslu zákona č. 133/1985 Sb., o požární ochraně, ve znění pozdějších předpisů (SH ČMS, 2021, čl. 1, odst. 3, s. 1).* SH ČMS je nástupcem historických organizací hasičstva na území Čech, Moravy a Slezska (Nitra, 2021). Svou činnost realizuje prostřednictvím orgánů, které tvoří organizační strukturu spolku. SH ČMS tak vymezuje svou působnost na úrovni ústřední, krajské, okresní i okrskové (SH ČMS, 2021a). Mezi hlavní cíle SH ČMS patří spolupráce při vytváření účinné strategie pro ochranu života, zdraví a majetku občanů, ať se jedná o požáry, živelní pohromy či jiné nebezpečné události (Nitra, 2021). Dále se SH ČMS

zabývá vytvářením podmínek pro činnost s dětmi a mládeží. Jde především o rozvoj psychických, mravních, sociálních a fyzických dovedností (SH ČMS, 2021a). Tento cíl volně přechází v poslední hlavní cíl zaměřený na všeobecnou sportovní činnost. Zde je kladen důraz na zdravý rozvoj osobnosti, intelektuálních a tělesných schopností (Nitra, 2021).

## ***1.2. Činnost dobrovolných hasičů***

Sbory dobrovolných hasičů vykonávají pro své obce a okolí bohatou celoroční činnost. Jedná se především o činnosti kulturní, sportovní, činnost s mládeží a činnosti zaměřené na ochranu obyvatelstva (SH ČMS, 2021b).

Nitra (2021) ve své publikaci uvádí, že snad v každé obci, která má sbor dobrovolných hasičů, se jeho členové podílejí na dění v obci. Významnou událostí bývá výročí založení sboru. Při této příležitosti se konají oslavy, na kterých se připomíná historie sboru a jsou zde prezentovány úspěchy sboru. S oslavou výročí založení sboru je často spojena výstava místní historické požární techniky i té současné. Z autorova textu je patrné, že sbory dobrovolných hasičů vycházejí při tvorbě kulturního dění v obci z místních tradic. Podílejí se například na masopustním průvodu, mikulášské nadílce, dětských dnech či tanečních zábavách. V mnoha obcích dobrovolní hasiči pořádají hasičský ples, který si na vlastní náklady nebo ve spolupráci s obcí uhradí a následný zisk využijí k další činnosti sboru.

Sbory dobrovolných hasičů neorganizují akce pouze pro veřejnost, ale i pro své členy. Dobrovolní hasiči společně jezdí na výlety, zájezdy a kulturní akce. Mnohé sbory dobrovolných hasičů v rámci své sportovní přípravy organizují sportovní soustředění, kde zdokonalují svou techniku v požárním sportu. Svě natrénované dovednosti pak uplatňují při soutěžích v požárním sportu. Mnoho sborů dobrovolných hasičů pořádá hasičské soutěže. Úkolem pořadatele je zajištění sportovní dráhy a zázemí pro sportovce, občerstvení a výhry pro vítěze. Výnos z pořádané soutěže sbor využije například k zorganizování příštího ročníku soutěže (ČHJ, 2020). Nedílnou součástí sborů dobrovolných hasičů jsou děti a mládež, kteří si v rámci hasičského kroužku osvojují spolkové tradice dobrovolných hasičů. Pod vedením vyškolených vedoucích a trenérů mládeže se věnují výchově a vzdělání v oblasti požární ochrany a sportovní přípravě mladých hasičů. Mladí hasiči se v rámci hasičského kroužku účastní hry Plamen s celoroční činností. Hra Plamen je podrobněji představena v kapitole 2.2 Disciplíny

požárního sportu na straně č. 13. Hlavním cílem práce s mladými hasiči je všestranný rozvoj po psychické i fyzické stránce, který děti může v budoucnu vést například k dobrovolné práci v jednotce SDH obce (SH ČMS, 2019).

Sbory dobrovolných hasičů se nevěnují pouze zájmové činnosti, ale i pomoci veřejnosti. Vytváří jednotky SDH obcí, které se zaměřují na ochranu obyvatelstva při vzniku havárií či mimořádných událostí. Svou činnost vykonávají v místní působnosti zejména pro potřeby svého zřizovatele. Členové jednotky SDH obce zajišťují především záchranné a likvidační práce. Vykonávají technickou pomoc při odstraňování následků mimořádných událostí, zajišťují protipovodňovou ochranu v obci a pomáhají při pátrání po osobách. Obec může jednotku SDH obce využít i při varování obyvatel či jejich evakuaci. Nedílnou součástí činnosti jednotky SDH obce je humanitní pomoc obyvatelstvu, která byla významná v době pandemie Covid-19 v České republice (HZS ČR, 2022).

## **2. Požární sport**

Požární sport je souhrnem atletických dovedností a některých prvků z práce profesionálních hasičů (Nitra, 2021). Zaměřuje se na upevnění zdraví, psychický i fyzický vývoj a zlepšení pohybové aktivity sportovce (Kulhavý, 2010). Nitra (2021) a Kulhavý (2010) se shodují, že při plnění disciplín požárního sportu je důležité zapojit rychlost, obratnost a odvalu při překonávání překážek. Disciplíny požárního sportu zvyšují nejen fyzickou zdatnost, ale i odolnost, vůli a racionální myšlení v krizových situacích.

V požárním sportu soutěží profesionální hasiči HZS ČR i sbory dobrovolných hasičů. Sportovci z řad HZS ČR využívají požární sport jako speciální tělesnou přípravu, kterou uplatňují při své práci. U sborů dobrovolných hasičů mluvíme především o sportovně-zájmové činnosti jejímž vrcholem je účast na Mistrovství České republiky sborů dobrovolných hasičů v požárním sportu. Stejně tak mají profesionální hasiči Mistrovství České republiky v požárním sportu HZS ČR. Mistrovství České republiky předcházejí postupová kola soutěží v požárním sportu. Družstva i jednotlivci postupně soutěží v okrskových, okresních a krajských kolech, z nichž vždy postupuje vítěz soutěže. Vrcholem je republikové kolo, kterého se účastní nejlepší sportovci za daný rok (Nitra, 2021).

Vedle tuzemských soutěží se Nitra (2021) zmiňuje i o mezinárodních soutěžích, kterých se účastní vybraná reprezentace složená z nejlepších českých sportovců. Podmínkou reprezentace České republiky je to, že žádný z vybraných reprezentantů není tzv. „profesionálním sportovcem“. Autor upozorňuje na to, že ostatní země, které se účastní mezinárodních soutěží často vysílají své zástupce z řad „profesionálních sportovců“, o to cennější jsou proto úspěchy české reprezentace složené z amatérských sportovců. Nejvyšší úroveň mezinárodních soutěží je Mistrovství světa v požárním sportu, které je pod záštitou Mezinárodní sportovní federace hasičů a záchranářů. Hlavními cíli Mezinárodní sportovní federace (2022) je utužování přátelství a spolupráce mezi hasiči po celém světě. Dále federace vede záznamy o osobních i týmových světových rekordech ve sportu. K roku 2022 má federace dvacet sedm členských zemí.

### ***2.1. Soutěžní kategorie***

Požárnímu sportu se mohou věnovat všechny věkové kategorie. Často bývá členství ve sboru dobrovolných hasičů a aktivní účast v soutěžích požárního sportu rodinou tradicí. Ve svých kategoriích se tak na soutěžích setkává i několik rodinných generací (Nitra, 2021).

Základním rozdělením věkových kategorií jsou mladí hasiči, mládež a dospělí hasiči. Kategorie mladých hasičů se dále podrobněji člení na přípravku, ve které soutěží nejmenší členové sboru dobrovolných hasičů. Tato kategorie je ohraničena věkem tři až šest let. Po dovršení věku šesti let mladí hasiči přechází do kategorie mladších žáků. V kategorii soutěží děti ve věku od šesti do jedenácti let. Poslední kategorií mladých hasičů jsou starší žáci, ve které soutěží děti ve věku od jedenácti do patnácti let. Mezi kategoriemi mladých hasičů platí, že děti mladší mohou soutěžit ve vyšších věkových kategoriích. Naopak nelze, aby děti starší zůstávaly v nižších věkových kategoriích (SH ČMS, 2022a). Pro větší přehlednost je na konci kapitoly uvedena tabulka č. 1.

Vedle kategorií mladých hasičů v požárním sportu dále soutěží mládež neboli dorostenci, kteří se dělí podle pohlaví a věku. Dívky soutěží v kategoriích dorostenek a chlapci v kategoriích dorostenců. Podle věku se soutěže mládeže dělí na mladší, střední a starší dorost. V každé z kategorií dorostenec soutěží dva roky, poté postupuje do vyšší kategorie. Toto rozdělení se týká jednotlivců. U dorosteneckých družstev je věkové rozpětí patnáct až osmnáct let. U mládeže je zvláštností, že jednotlivci mohou soutěžit v kategorii mladšího dorostu a zároveň stále v dětské kategorii starších žáků. Věkové

rozdělení jednotlivých kategorií je uvedeno v tabulce č. 2. Po dovršení osmnácti let přechází dorostenci do dospělé kategorie. Zde pokračuje dělení dle pohlaví – ženy, muži. (SH ČMS, 2022b).

Tabulka č. 1 – Dětské věkové kategorie

přípravka	do 6 let	bez rozlišení pohlaví
mladší	do 11 let	bez rozlišení pohlaví
starší	od 11 do 15 let	bez rozlišení pohlaví

Zdroj: SH ČMS, 2022a

Tabulka č. 2 – Dorostenecké věkové kategorie

dorostenci (jednotlivci)	mladší	13–14 let
	střední	15–16 let
	starší	17–18 let
dorostenky (jednotlivci)	mladší	13–14 let
	střední	15–16 let
	starší	17–18 let
dorost družstva	-	15–18 let

Zdroj: SH ČMS, 2022b

## 2.2. Disciplíny požárního sportu

Na úvod je třeba zmínit, že požární sport má mnoho disciplín. Některým se věnují pouze mladí hasiči, jiným naopak všichni napříč věkovými kategoriemi. Disciplíny v následujícím textu budou pro větší přehlednost rozděleny podle věkových kategorií, kterých se dané disciplíny týkají.

### 2.2.1. Mladí hasiči

Kolektivy mladých hasičů se účastní soutěží v rámci celostátní Hry Plamen, která byla založena v roce 1972. Základním úkolem této hry je všestranný rozvoj a motivace mladých hasičů v poznání problematiky požární ochrany a zachování sportovní činnosti, která podporuje fyzické zdraví a kondici mládeže (SH ČMS, 2022c).

První z disciplín, které se věnují mladí hasiči je **požární útok**. Soutěžní družstvo se skládá ze sedmi členů, přičemž má každý svůj daný úkol. Hlavní podstatou této disciplíny je co nejrychlejší vytvoření přívodního vedení tvořeného sacím košem a savicemi, které

jsou ponořeny v nádrži s vodou. Následuje vytvoření dopravního a útočného vedení za použití hadic B, rozdělovače, hadic C a proudnic. Družstvo, které za pomoci požární motorové stříkačky nejrychleji dopraví vodu po dráze až k terčům, kde proudem vody dojde k jejich sražení, vítězí (SH ČMS, 2022a). Grafické znázornění disciplíny je uvedeno v příloze č. 1.

Druhou disciplínou, která je uvedena ve Směrnici sportovních oddílů SH ČMS (2018a) je **štafeta 4x60 m**. Disciplína je podrobně vysvětlena ve Směrnici hry Plamen (2022a), kde je stanoveno, že družstvo vytvoří dvě čtyřčlenné štafety, do celkového hodnocení se počítá rychlejší čas jedné ze štafet. Provedení disciplíny spočívá ve splnění úkolu na každé ze čtyř částí štafety. První člen štafety přeběhne přes kladinu, druhý člen překoná příčné břevno, třetí člen přemístí přenosný hasicí přístroj na předem dané místo. Čtvrtý člen štafety spojí dvě hadice C, připojí jeden konec hadice na rozdělovač a druhý konec k proudnici, která po celou dobu soutěžního pokusu slouží jako štafetový kolík. V příloze č. 2 je uvedeno grafické znázornění této disciplíny.

Třetí disciplínou zařazenou do Hry Plamen je **štafeta požárních dvojic** (SH ČMS, 2018a). V této disciplíně soutěží pětičlenné družstvo, které tvoří velitel a dvě dvojice. Na signál startéra odstartuje pouze velitel, který oběhne metu a doběhne zpět za startovní čáru. Poté vyběhne první dvojice vyzbrojená nářadím. První z dvojice připojí hadici na hydrantový nástavec, druhý z dvojice hadici narovná a připojí proudnici. První dvojice zakončí úkol oběhnutím mety a návratem zpět za startovní čáru. Druhá dvojice vyběhne v okamžiku, kdy je první dvojice za startovní čáru. Nejprve oběhne metu a poté jeden z dvojice odpojí hadici od proudnice a hydrantového nástavce. Druhý z dvojice co nejrychleji smotá hadici do kotouče a doběhne do cíle, tedy za startovní čáru (SH ČMS, 2022a). V příloze č. 3 je uveden grafické znázornění štafety požárních dvojic.

Další disciplínou, ve které mladí hasiči soutěží je **požární útok s překážkami CTIF** (SH ČMS, 2018a). Směrnice hry Plamen (2022a) vymezuje disciplínu určenou pro devět členů, z nichž jeden je velitelem družstva. Velitel družstva před startem podá hlášení o provedení disciplíny rozhodčímu. Po odstartování proběhne celou trať čímž jí vymezí. Čtyři vybraní členové družstva po odstartování vytvoří hadicové vedení ze čtyř připravených hadic smotaných v kotouči. Druhá čtveřice proběhne trať k džberovým stříkačkám, které jsou připraveny na konci trati. Pravidelným pumpováním sestřelí proudem vody terče. Po splnění daných úkolů přejde těchto osm členů družstva k plnění

posledního úkolu. Čtyři členové přiřadí fyzickou podobu technického prostředku k jeho graficky vyobrazené značce. Druhá čtveřice se přemístí ke stojanu, kde každý uváže jeden předem daný uzel. Jakmile jsou tyto úkoly splněny, družstvo se seřadí a velitel hlásí ukončení soutěžního pokusu. Pro větší přehlednost je v příloze znázorněn grafický náčrt disciplíny č. 4.

Další disciplínou z řad klasických disciplín CTIF je **štafetový běh s překážkami CTIF** (SH ČMS, 2018a). Dráha pro tuto disciplínu je rozdělena do devíti úseků. Na prvním úseku překoná soutěžící žebříkovou stěnu, druhý úsek je volný, soutěžící ho tedy pouze proběhne. Na třetím úseku soutěžící přenesou hadici s nosičem na podložku. Čtvrtý úsek je opět volný. U pátého úseku podběhne soutěžící laťku a na úseku šestém tuto laťku soutěžící naopak přeskočí. Na sedmém úseku člen družstva přemístí přenosný hasicí přístroj na odkládací desku. Úsek osmý je volný a poslední devátý úsek spočívá ve spojení hadic, napojení jednoho konce hadice na rozdělovač a druhého k proudnici, která slouží jako štafetový kolík (SH ČMS, 2022a). Disciplína je graficky znázorněna v příloze č. 5.

Doplňkovou disciplínou je **běh na 60 m s překážkami**. Jedná se o disciplínu, ve které soutěží pouze jednotlivci (SH ČMS, 2018a). Ve směrnici hry Plamen (2022) je popsáno provedení disciplíny. Soutěžící odstartuje s proudnicí, kterou má umístěnou za opaskem, překoná bariéru za ní uchopí připravené hadice C v kotouči. Pokračuje na kladinu, kterou přeběhne a po jejím překonání se dostává do úseku s rozdělovačem, kde na něj jeden konec hadice napojí. Druhý konec připojí na proudnici a dobíhá do cíle. Grafické znázornění běhu na 60 m s překážkami je uvedeno v příloze č. 6.

### ***2.2.2. Dorostenci***

První disciplína, které se věnují dorostenecké kategorie je **běh na 100 m s překážkami**. Jedná se o obdobu disciplíny běhu na 60 m s překážkami u dětské kategorie, s tím rozdílem, že zde je trať dlouhá 100 m (SH ČMS, 2018b).

Druhou disciplínou je **běh na 100 m s přenosným hasicím přístrojem**. Podstatou je co nejrychleji prolézt překážkou tzv. oknem, uchopit přenosný hasicí přístroj a přenést ho na připravenou desku (SH ČMS, 2022b). Disciplína je graficky zobrazena v příloze č. 7.

I dorostenecká kategorie má štafetu, a to **štafetu 4x100 m**. Soutěžící během štafety překonají v každém úseku překážky a uhasí skutečný oheň. Cílem je co nejrychleji dopravit proudnici, tedy štafetový kolík, do cíle (Nitra, 2021).

Dorostenecké družstvo též soutěží v **požárním útoku**. Od požárního útoku mladých hasičů se liší délkou tratě. U dětské kategorie je trať dlouhá 35 m, zatímco v dorostenecké kategorii 90 m u dorostenců a 70 m, pokud soutěží družstvo dorostenek (SH ČMS, 2018b).

Nepovinnou disciplínou je **výstup na cvičnou věž**. Při plnění této disciplíny je používán jedno hákový žebřík (Kulhavý, 2010). Počet pater, do kterých dorostenci po žebříku vystupují se odvíjí od věku dorostence. Pokud je zařazen do kategorie mladší dorost, žebřík má opřený o cvičnou věž a stoupá do druhého podlaží. Střední dorost startuje s žebříkem v ruce, který po vyběhnutí o cvičnou věž opře a stoupá do druhého podlaží. Starší dorost opět startuje s žebříkem v ruce a stoupá do třetího podlaží cvičné věže (SH ČMS, 2022b).

### **2.2.3. Dospělí**

Kategorie dospělých dobrovolných hasičů se věnuje stejným disciplínám jako dorostenecká kategorie. Soutěží v běhu na 100 m s překážkami, štafetě 4x100 m, požárním útoku a výstupu na cvičnou věž. Pouze u výstupu na cvičnou věž dospělí hasiči stoupají až do čtvrtého podlaží (SH ČMS, 2018a).

Vedle disciplín požárního sportu soutěží dobrovolní hasiči v klasických disciplínách CTIF a TFA. U klasických soutěží CTIF závodí kolektiv hasičů v disciplínách požární útok tzv. na sucho a štafetě s překážkami.

K těmto tradičním soutěžím se připojila poměrně nová soutěž TFA, tedy Toughest Firefighter Alive (SH ČMS, 2018). Do češtiny se název volně překládá jako „nejtvrdší hasič přežije“. V tuzemských soutěžích se často setkáme i s názvem „Železný hasič“ (Nitra, 2021). Jedná se o soutěže jednotlivců, kteří v plné hasičské výzbroji, včetně dýchacího přístroje, překonávají různé překážky. Vrcholem soutěže je výstup do stanoveného patra výškové budovy v plné hasičské výzbroji na čas (SH ČMS, 2015).



### **3. Participace osob se zdravotním postižením ve sportu**

#### **3.1. Inkluze**

Inkluzi chápeme jako ochranný prostředek před rizikem vyloučení ze společnosti. V procesu inkluze jde o zapojení všech osob bez ohledu na jejich odlišnost (Klenková et al., 2011). Jednou z možností zapojení se do společnosti je sport, který podporuje vývoj a posílení osobnosti. Prostřednictvím sportu navazujeme nové sociální vazby a tím se začleňujeme do života společnosti (Slepička et al., 2021).

U skupiny zdravotně postižených osob jsou využívány pomůcky ke zkvalitnění inkluze. Ať už se jedná o kompenzační pomůcky, pomocné technologie či intervenční nástroje (Lechta et al., 2016). Slepička et al. (2021) a Petráš (2022) se shodují, že důležitou součástí inkluze je také motivace jedince k dané činnosti.

Kudláček et al. (2013c) uvádí, že osoby se zdravotním postižením se mohou zapojit do mnoha sportů, ke kterým jsou vytvořeny sportovně-kompenzační pomůcky. K nejčastějším patří atletika, cyklistika, basketbal, fotbal, střelba, plavání, tenis, lyžování či hokej. Prostřednictvím inkluze mohou zdravotně postižené osoby soutěžit společně s ostatními sportovci či paralelně, tedy v rámci jednoho závodu, na stejném sportovišti.

#### **3.2. Osoby se sluchovým postižením**

Sluch je spolu s mluvou významný pro vznik komunikace. Osoba se sluchovým postižením se potýká se značnou komunikační bariérou, která může mít návaznost na oblast poznávací, ať už mluvíme o pocitech, představách nebo na oblast sociálních vztahů (Panská, 2013). Komunikační překážky těchto osob závisí kromě hloubky a typu sluchové vady také na potřebě a snaze dorozumět se s okolím (Slowík, 2010).

Funkci sluchu u osob se sluchovým postižením nahrazuje do jisté míry zrak (Kudláček et al., 2013). Slyšící lidé mají mnohdy dojem, že osoby se sluchovým postižením jsou méně inteligentní, to často zapříčiňuje nedostatečně rychlá reakce či porozumění (Slowík, 2010). Proto má mít sportovní trenér sluchově postižených osob trpělivost při vysvětlování (Panská, 2013). Při vysvětlování cviku, činnosti sportovnímu trenérovi nepomůže ani zvyšování hlasu či dokonce křik. Takovým jednáním se kontakt nezlepší, ba naopak zhorší, protože křičící osoba méně artikuluje a osobě se sluchovým postižením se hůře odezírá (Slowík, 2010). Před samotným vysvětlením cviku se sportovní trenér

ujistí, že osoba se sluchovým postižením bude vnímat jeho sdělení. To může docílit například jemným dotekem, kterým si získá pozornost sluchově postiženého (Langer a Kučera, 2012). Poté dojde k jednoduchému a srozumitelnému popisu, který může být doplněn praktickou ukázkou. Sportovní trenér by měl mít na paměti, že nemůže zároveň vysvětlovat a prakticky ukazovat (Panská, 2013).

K samotné komunikaci s osobou se sluchovým postižením může sportovní trenér využít mluvenou řeč, odezírání, znakový jazyk či znakovou češtinu, jako uměle vytvořený systém komunikace (Langer a Kučera, 2012). Běžně využívaná je i prstová abeceda, která je snadno zapamatovatelná (Krahulcová, 2014). Pokud osoba se sluchovým postižením porozuměla pokynům trenéra mohou přejít k samotnému nácviku. Trenér během sportovní činnosti sluchově postižené osoby nezapomíná na správnou a cílenou motivaci (Panská, 2013).

### ***3.3. Osoby se zrakovým postižením***

Za osoby se zrakovým postižením jsou označovány osoby s různými druhy a stupni zrakového znevýhodnění. Pokud osobě v odstranění zrakové vady pomůže běžná optická korekce jako například dioptrické brýle, nejde o osobu se zrakovým postižením. Tou je osoba, u níž zraková vada závažně zasahuje do osobního i pracovního života (Trnka, 2012). To ale neznamená, že osoby se zrakovým postižením nemají svobodnou volbu v založení rodiny, ve sportu, v zaměstnání a dalších běžných činnostech. Ke svým činnostem využívají kompenzační pomůcky jako bílou hůl, vodícího psa, programy ovládané hlasem či hmatové pomůcky pro psaní v Braillově písmě (Kudláček et al., 2013a).

V oblasti sportu existuje řada sportovně-kompenzačních pomůcek, které se zaměřují na sluch osob se zrakovým postižením. Pomůcky jsou vybaveny rolničkami a zvonky, které svým zvoněním navigují sportovce se zrakovým postižením. Za pomoci těchto pomůcek si zrakově postižená osoba může zahrát fotbal, basketbal, zaplavat si či zalyžovat (Kudláček et al., 2013c).

Při tréninku těchto a dalších sportů by měl sportovní trenér znát pravidla správné komunikace s osobou se zrakovým postižením. Při zahájení rozhovoru trenéra a sportovce by se měl trenér spolu s pozdravem představit, aby osoba se zrakovým postižením lépe rozeznala, kdo s ní mluví (Slowík, 2010). Stejně jako je důležitý popis

činnosti, kterou bude sportovec pod dohledem trenéra procvičovat je důležitý i popis prostředí, ve kterém nevyužíváme slova jako „tam“ nebo „tady“. Sportovní trenér, který nemá předešlé zkušenosti s cílovou skupinou zrakově postižených osob může být v rozpacích z komunikace s takovým sportovcem (Kudláček et al., 2013a). Pokud při rozhovoru trenér použije slova „podívej“ či „koukni se“ nemusí se omlouvat, jde o běžně užívané výrazy (Trnka, 2012).

V každodenních i sportovních činnostech se můžeme setkat s tím, že zrakově postižená osoba odmítne naši pomoc, to musíme respektovat. Pokud osoba se zrakovým postižením svolí můžeme být jejími průvodci (Slowík, 2012). V problematice průvodcovství Trnka (2012) a Wiener et al. (2009) uvádí, že je důležité slovně upozornit zrakově postiženou osobu na překážku či změnu terénu, jakou je obrubník či začátek a konec schodů. Prvky průvodcovství lze využít i při pohybu postiženého sportovce po sportovišti.

#### ***3.4. Osoby s tělesným postižením***

Slowík (2010) vymezuje tělesné postižení jako vrozené nebo získané porušení stavby těla a celistvosti. Mezi tělesná postižení patří chybějící končetiny a jejich části, rozštěpové vady a deformity. Jednou z forem vrozeného tělesného postižení je dětská mozková obrna vzniklá poškozením mozku během porodu. Projevem mozkové obrny je částečné ochrnutí neboli paréza. Kudláček et al. (2013a) dále zmiňuje poranění páteře a míchy, ke kterým dochází při těžkých úrazech. Příčinou tělesného postižení může být i chronické onemocnění či cévní mozková příhoda. Důsledkem cévního nebo onkologického onemocnění může dojít až k amputaci končetiny (Slowík, 2010).

Narušení pohyblivosti či určité funkce bývá nahrazeno kompenzačními pomůckami (Janečka et al., 2012). Mezi pomůcky pro běžné každodenní použití řadíme hole, berle, chodítka pro oporu při chůzi. Při ochrnutí dolních končetin nebo ochrnutí všech čtyř končetin pak osoba využívá ortopedický vozík. Kompenzační pomůcky v podobě protéz nahrazují funkci chybějící části těla (Slowík, 2010). Pro sport využívají osoby s tělesným postižením stejné pomůcky, které jsou upravené pro sport. Upravený ortopedický vozík na tzv. sportovní vozík je přímo konstruován na míru konkrétnímu sportovci. Sportovní vozíky bývají velmi lehké a z pevné konstrukce, aby umožnily co nejsnazší ovládní. Na stejném principu jsou vyráběny i speciální tříkolky, monolyže, vodní lyže (Kudláček et al., 2013a). Sportovně-kompenzační pomůcky jsou vytvářeny i pro osoby s amputací

končetiny. Sportovci s chybějící končetinou využívají při sportu protézy s návlekm, které nahrazují funkci kotníku či kolena. Sportovci s chybějící končetinou mohou soutěžit i s použitím sportovního vozíku například při hře basketbalu (Janečka et al., 2012).

Pro sportovní trénink je důležité při prvním kontaktu zjistit, jaké má jedinec tělesné postižení. Sportovního trenéra by měla zajímat i možná asistence rodiny či přátel v průběhu tréninku a především rozsah motivace tělesně postiženého ke sportu. Nejdůležitější podmínkou pro to, aby se tělesně postižený sportovec mohl věnovat sportu je bezbariérovost sportoviště, haly, stadionu (Kudláček et al., 2013b).

Během sportovních tréninků jsou uplatňovány cviky pro rozvoj silových schopností a zachovaných svalů. Důležitou součástí tréninků je rehabilitace a regenerace po sportovním zatížení sportovce (Janečka et al., 2012). V rehabilitaci můžeme využít cviky zaměřené na rozvíjení hybnosti, motoriky, dále uvolňovací a relaxační cvičení (Kudláček et al. 2013b).

Při komunikaci sportovního trenéra a sportovce necháme sportovci dostatečný prostor pro vyjádření, především pokud má ke svému zdravotnímu postižení přidruženou vadu ve vyjadřování. Pokud trenér vysvětluje činnost osobě s tělesným postižením využívající ortopedický vozík, měl by se fyzicky snížit tak, aby si se sportovcem viděl do očí (Kudláček et al., 2013a). Slowík (2010) dodává, že jakákoliv nedovolená manipulace s ortopedickým vozíkem sportovce či automatické dotýkání a opírání se není vhodné.

### ***3.5. Osoby s mentálním postižením***

Jak uvádí Slowík (2010) mentální postižení je obtížné vymezit. Projevy u každé osoby s mentálním postižením jsou velmi individuální. Základním rozlišením je doba vzniku postižení. Poškození mozku, ke kterému došlo v době před narozením, při porodu či do druhého roku věku dítěte označujeme jako mentální retardaci. Druhým mentálním postižením, které autor uvádí je demence. Na rozdíl od mentální retardace není demence vrozená. Jedná se o postupné zhoršování mentálních schopností člověka. Nejpočetnější skupinou osob postižených demencí jsou starší osoby.

Sportovní trenér se v kontaktu s mentálně postiženou osobou potýká s tím, jak co nejlépe sdělit informaci, a naopak jak porozumět sdělení od postižené osoby (Válková, 2012). Slowík (2010) uvádí, že trenér by měl dbát na dodržování zásad slušného chování. To

znamená, že osobě s mentálním postižením nebude bez svolení tykat, jednat s ní jako s dítětem a snižovat lidskou důstojnost. Autor uznává, že komunikaci s mentálně postiženou osobou je dobré přizpůsobit úrovni jejím schopnostem, ale není potřeba snižovat lidskou hodnotu. Kudláček et al. (2013a) vysvětluje, že cestou k porozumění jsou krátké věty a jednoduchá slova. Tempo řeči by mělo být pomalejší proto, aby osoba s mentálním postižením zvládla zachytit veškeré informace. Slowík (2010) upozorňuje na snadné ovlivnění osob s mentálním postižením. Trenér by se neměl nechat strhnout k manipulaci, ke které by během sportovních tréninků mohlo dojít.

Pohybovou aktivitou mentálně postiženého jedince můžeme rozvíjet oblast biologickou, psychickou, společenskou, výchovnou a zdravotní (Tilinger et al., 2012). Osoby s mentálním postižením se mohou věnovat mnoha sportovním činnostem jako například atletice, cyklistice, plavání, florbalu, basketbalu a dalším sportům (Janečka et al., 2012). Při tréninku by měl sportovní trenér dbát na názorné ukázky činnosti a přiměřenost v kladení požadavků na sportovce. Sportovní tréninky mentálně postižených osob by měly být pravidelné a vytrvalé pro vytvoření sportovních návyků a osvojení daných aktivit (Tilinger et al., 2012).

### ***3.6. Osoby s poruchou autistického spektra***

Porucha autistického spektra, v praxi označována také jako autismus, je celoživotní vývojová porucha (Yau, 2012). Slowík (2010) vysvětluje, že autismus není pouze jedna ohraničená porucha. Jde o celé spektrum poruch s podobnými projevy. Bogdashina (2022) a Scarpa et al. (2013) se shodují, že jedním z hlavních rysů autismu jsou potíže s jazykem a komunikací. Osoby s autismem hůře zvládají své emoce, to je důsledkem opoždění v oblasti emocionální seberegulace.

Slowík (2010) uvádí, že řeč je u osob s poruchou autistického spektra postižena nebo zůstává nerozvinuta. Sportovní trenér může při komunikaci s osobou, která má rozvinutou řeč, pozorovat komunikační zvláštnosti, jako nesprávné používání slov, nekoordinovanost projevu či nepřiměřené reakce na sdělení. Autor doplňuje, že i osoby s autismem mají potřebu komunikovat, pouze jiným způsobem než jejich okolí. Trenér by měl mít v komunikaci s osobou s autismem velkou trpělivost. Velmi využívané jsou vizualizované grafické systémy, například obrázky či piktogramy, které mají výstižnou

symboliku. V rozhovoru s osobu s autismem by se měl vyjadřovat jednoduše, krátce a zřetelně tak, aby nám osoba co nejlépe porozuměla.

### ***3.7. Osoby s poruchou pozornosti***

Porucha pozornosti neboli ADHD zahrnuje mnoho příznaků, mezi které patří hyperaktivita, nedostatečná pozornost a vznětlivost. ADHD se týká především dětí. Pokud dojde k včasné léčbě a úpravě výchovy rodiči, mohou se děti naučit zvládat své chování (Laver-Bradbury et al., 2010). Ve školním věku se nejčastěji ADHD projevuje poruchou pozornosti, hyperaktivitou, impulzivitou, psychomotorickým neklidem či nepředvídatelným chováním. Dítě s ADHD má velmi často problémy se začleněním do kolektivu a samostatnou prací (Pugnerová, 2016).

Při kontaktu s dítětem s ADHD je důležitá trpělivost, klid a podpora (Budíková a Komendová, 2019). Chválit bychom měli i za snahu, nejen za dobrý výsledek. U dítěte s ADHD je dobré pracovat se zájmem dítěte o něco a to pravidelně, ale v krátkých časových úsecích. Dítě by mělo dostávat zpětnou vazbu na své chování, to může využít i sportovní trenér (Pugnerová, 2016).

## **4. Volný čas**

Volný čas je součástí lidského života. Stává se stále významnějším prvkem, který přispívá k výchově prostřednictvím volnočasových aktivit a rozvoji člověka (Hofbauer, 2010). Volný čas chápeme jako dobu pro odpočinek, rekreaci a zábavu. Zahrnuje zájmové činnosti, koníčky a hobby. Cílem volného času může být nauka efektivního odpočinku, volba účinné rekreace, rozvoj zájmů a specifických schopností, uspokojení potřeb či celoživotní vzdělávání (Tůma, 2018). Problematikou volného času se zabývá pedagogika volného času, a to napříč věkovými kategoriemi jedinců (Hofbauer, 2010).

### ***4.1. Funkce volného času***

Mezi základní funkce volného času podle Tůmy (2018) patří:

**Výchovně-vzdělávací funkce**, která působí na psychickou, fyzickou i sociální stránku jedince. Dále se věnuje emocím, rozvoji rozumových schopností a vlastností člověka.

**Zdravotní funkce** podporuje tělesný, psychický i sociální rozvoj člověka.

**Sociální funkce** slouží k sociálnímu učení, které prostřednictvím komunikace vede k navazování sociálních vztahů mezi jedinci. Ve vzniklé skupině můžeme pozorovat různé postavení a sociální role.

**Preventivní funkce** volného času slouží jako primární prevence. Pokud se jedinec věnuje svému zájmu a efektivně tráví volný čas je méně pravděpodobné, že se u něj projeví patologické jevy jako je lhaní, krádeže, šikana, zneužívání drog a jiné.

Tůma (2018) a Knotová (2011) se shodují, že nejpodrobnější seznam funkcí volného času vytvořil pedagog Opaschowski. Náplní volného času by měla být:

**Rekreace**, tedy osvobození od zátěže a relaxace.

**Kompenzace** jako způsob rozptýlení a zábavy.

**Edukace a enkulturace** v možnosti k celoživotnímu vzdělávání.

**Komunikace** pro kontakt s okolím.

**Integrace** pro vytváření kolektivních vztahů.

**Participace** pro rozvoj účasti, iniciativy, solidarity a kooperace.

#### ***4.2. Volný čas dětí a dospělých***

Hofbauer (2010) uvádí, že základním rozdělením je volný čas dětí a dospělých. V mnohém se tyto dva světy podobají či dokonce propojují, přesto mají svá specifika. Volný čas můžeme dělit podle věku účastníků. Některé činnosti jsou určeny pro malé děti, předškoláky, školáky, mladistvé, jiné pro dospělé či seniory. Dalším hlediskem, které autor uvádí je pohlaví, které se u dětských zájmových činností často rozlišuje, naopak v dospělosti se překrývá. Původně čistě mužské aktivity jsou dnes běžně provozovány ženami. Autor poukazuje především na děti, které se zájmovou činností teprve začínají, vybírají si, co je bude bavit. Může se tedy stát, že dítě vystřídá více kroužků, než najde to, co ho zajímá.

Knotová (2011) a Opatřilová et al. (2011) upozorňují na to, že ani v dospělosti není pozdě na nové záliby. Autorky se věnují zájmovému celoživotnímu vzdělávání, tedy učení se novému či prohlubování stávajících znalostí. Dospělé osoby tak mohou trávit svůj volný čas sportovní aktivitou, rukodělnou a uměleckou činností nebo vzděláváním se v oblasti umění a filmu.

#### **4.3. Zařízení pro volný čas**

Knotová (2011) uvádí, že volnému času se v České republice věnují instituce státní, komerční a neziskové organizace. Volnočasové aktivity jsou v působnosti Ministerstva školství, mládeže a tělovýchovy, Ministerstva práce a sociálních věcí a Ministerstva kultury. V resortu školství jde zejména o školní družiny, školní kluby, střediska volného času, základní umělecké a jazykové školy, ale i domovy mládeže. Ministerstvo práce a sociálních věcí se volnému času věnuje v rámci sociálně aktivizačních služeb pro rodiny s dětmi, v nízkoprahových zařízeních a domovech na půl cesty. Autorka dodává, že zařízeními pro trávení volného času z oblasti kultury jsou divadla, kina, knihovny, muzea či galerie.

Volnému času se věnují také neziskové organizace. Jedná se o občanská sdružení a zájmové organizace. Činnost těchto organizací může být různá. Jde o sportovně a tělovýchovně zaměřené organizace jakou je například Sokol. Dále jsou to organizace podporující uměleckou činnost, folklór a tradice. A v neposlední řadě i organizace věnující se poznání přírody (Tůma, 2018).

#### **4.4. Volný čas osob se zdravotním postižením**

Myšlenka volnočasových aktivit se u osob se zdravotním postižením dostává do úskalí. Volný čas je totiž vymezován jako činnost, kterou chceme uskutečnit, a to svobodně a kdykoliv, kdy chceme. Osoby se zdravotním postižením, které mají při provádění činností asistenta toto vymezení nemohou zcela naplnit. Nezáleží pouze na jedinci, ale i na jeho asistentovi, jak a kdy se bude zájmové činnosti věnovat (Opatřilová et al., 2011). Zapojení osob se zdravotním postižením může mít pozitivní vliv na oblast fyzickou, psychickou a sociální. Především v oblasti psychické a sociální můžeme pozorovat rozvoj sebevědomí, sociálních a komunikativních dovedností, vztahových jednání či empatie (Kudláček et al., 2013c).

Nelze jednoznačně říci, že všechny osoby s různými druhy zdravotních postižení se mohou věnovat stejným zájmům, koníčkům. Pro osoby s tělesným postižením vytváří organizace především sportovně-rehabilitační programy, při kterých osoba posiluje funkční části těla a zároveň si zasportuje a pobaví se. Mezi sportovní činnosti nabízené tělesně postiženým osobám patří například lyžování, hokej, plavání, tanec, atletika, basketbal, lukostřelba a mnoho dalších. Tělesně postižené osoby se nemusí věnovat pouze



sportu. Můžou být výbornými hudebníky, malíři, sochaři či spisovateli (Opatřilová et al., 2011).

Důležitost pohybu připomíná Kudláček et al. (2013c). Zejména u osob se zrakovými postižením může pohyb zlepšit prostorovou orientaci a samostatné pohybování. Opatřilová et al. (2011) jmenuje různé sportovní aktivity, kterým se zrakově postižené osoby mohou věnovat. Patří mezi ně atletika, lukostřelba, plavání, lezectví s jističením. Zajímavou aktivitou je hra šachy se speciálními figurkami na upravené šachovnici.

Zájmová činnost je pro osoby se zdravotním postižením jakýmsi obohacením. Osoba prožívá nové situace, získává nové poznatky a posiluje důvěru ve vlastní schopnosti (Kudláček et al., 2013c). Na tuto myšlenku navazuje Opatřilová et al. (2011). Ta uvádí mnoho sportovních činností pro osoby se sluchovým postižením, mezi které patří fotbal, hokej, volejbal, šipky, plavání, orientační běh, cyklistika. Osoby se sluchovým postižením se také věnují turistice či šachům. Některé organizace pořádají turnaje v hraní bowlingu a šipek pro osoby se sluchovým postižením. Zajímavě strávený čas nabízí i rybaření či fotografování.

U osob s mentálním postižením je volný čas zaměřen kromě sportovních činností také na činnost kreativní. Organizace vytvářejí pro osoby s mentálním postižením kurzy keramiky, výtvarných činností, zpěvu a kreslení (Opatřilová et al., 2011).

Opatřilová et al. (2011) uvádí, že jednou z možností trávení volného času zdravotně postižených osob je terapie. Mezi základní druhy terapie patří:

**Canisterapie**, terapie s využitím psa.

**Hipoterapie**, terapie s využitím koně.

**Arteterapie**, terapie výtvarným uměním (hudba, tanec, malba, poezie).

**Muzikoterapie**, terapie s využitím hudby (vnímání hudby či aktivní hudební tvorba).

**Ergoterapie**, terapie pro rozvoj zbytkových schopností.

**Dramaterapie**, terapie s využitím divadelních a dramatických prostředků.

## **5. Cíl práce a výzkumné otázky**

### **5.1. Cíl práce**

Cílem práce je zjistit specifika požárního sportu pro osoby se zdravotním postižením v Jihočeském kraji.

### **5.2. Výzkumné otázky**

Z výše uvedeného cíle byly stanoveny výzkumné otázky a ty zní:

VO1: Jaká jsou specifika požárního sportu pro osoby se zdravotním postižením?

VO2: V jakých disciplínách požárního sportu je možné zapojit osoby se zdravotním postižením?

VO3: Jaká je role sociálního pracovníka v začlenění osob se zdravotním postižením do požárního sportu?

## **6. Metodika**

### ***6.1. Použité metody a techniky***

Pro výzkumnou část bakalářské práce byly zvoleny kvalitativní metody sběru dat. Podle Walkera (2013) se sdělení informantů dají využít ke studování tématu, zde tedy k výzkumu požárního sportu pro osoby se zdravotním postižením. Podle Kajanové et al. (2017) může kvalitativní výzkum sloužit jako nástroj pro vytvoření nových teorií.

V práci byla využita kvalitativní metoda sběru dat, a to polostrukturovaný rozhovor. Jde o rozhovor využívající okruhy otázek, jejichž pořadí a formulace se během rozhovoru může měnit (Miovský, 2006). Jak uvádí Hendl (2005) během polostrukturovaného rozhovoru bylo udrženo téma rozhovoru, ale zároveň byl dán prostor informantům na vyjádření jejich názorů.

Na základě stanovených výzkumných otázek byly vytvořeny indikátory. Mezi indikátory specifík požárního sportu byla zahrnuta komunikace, dostupnost či povrch trati. U indikátorů disciplín požárního sportu byly zkoumány jednotlivé disciplíny požárního sportu. Na základě indikátorů byly vytvořeny otázky do rozhovorů. Informanti odpovídali na 21 otázek, které jsou uvedeny v příloze č. 8.

### ***6.2. Výzkumný soubor a sběr dat***

Jako výzkumný soubor bylo osloveno sedm členů sborů dobrovolných hasičů v Jihočeském kraji a pět osob se zdravotním postižením, které se chtějí účastnit požárního sportu. Genderové rozložení informantů bylo čtyři muži a osm žen. Věkové rozpětí bylo 18–55 let.

Informanti byli osloveni na základě vlastních kontaktů. Především u členů sborů dobrovolných hasičů bylo využito známosti spojené s dlouholetým působením u dobrovolných hasičů. U osob se zdravotním postižením byla využita metoda snowball sampling, při které se prostřednictvím jednoho informanta dostáváme k dalším (Miovský, 2006). První informantka se zdravotním postižením byla zkontakтовána na základě známosti spojené se členstvím ve stejném sboru dobrovolných hasičů, ta poskytla další kontakty na osoby se zdravotním postižením. I členové sborů dobrovolných hasičů poskytli kontakty na osoby se zdravotním postižením, které se účastní požárního sportu v jejich okolí. Následně byly všechny osoby zkontakтовány.

Výzkum probíhal v období od 9. 2. do 24. 2. 2023. Před začátkem rozhovoru byli informanti upozorněni, že rozhovor bude nahráván na diktafon a zcela anonymní. S vysloveným souhlasem informanti odpovídali na otázky buď tváří v tvář nebo online formou. Rozhovory probíhaly podle sdílnosti informantů mezi 30–50 minutami.

### **6. 3 Analýza dat**

Získané nahrávky rozhovorů byly doslovně přepsány do souboru v MS Word. Následně byla pro analýzu dat zvolena metoda otevřeného kódování. Kódy byly vytvořeny pomocí komentářů v MS Word. Z kódů byly vytvořeny dva seznamy kódů, jeden pro členy sborů dobrovolných hasičů a druhý pro osoby se zdravotním postižením. Poté byly seznamy kódů zredukovány. Seznam použitých zredukováných kódů je uveden v příloze č. 9. Jak uvádí Miovský (2006) při metodě kódování postupně procházíme získaná data, které zahrnujeme do kategorií, které následně porovnáváme. Oba seznamy kódů byly porovnány metodou kvalitativní komparace. Hendl a Remr (2017) vysvětlují tuto metodu jako porovnání zredukováných informací. Na základě porovnání seznamů byla vytvořena kapitola č. 7 Výsledky.

### **6. 4 Etika výzkumu**

Každý výzkumník by ve svém výzkumu měl dodržovat etické principy, mezi které Walker (2013) řadí informovaný souhlas a ochranu osobních údajů. Proto před zahájením rozhovoru byli informanti poučeni o tom, že rozhovor bude nahráván na diktafon a získaný zvukový záznam bude sloužit k další analýze dat. Informantům bylo sděleno, že rozhovor bude zcela anonymní. Proto od informantů nebyly zjišťovány osobní a identifikační údaje. Pro zachování anonymity byly rozhovory označeny ve formě IN1 – IN12. Ve výzkumné části byli informanti rozděleni do dvou skupin, na informanty ze strany členů dobrovolných hasičů, kteří nesli označení ČSDH a osoby se zdravotním postižením s označením OZP. Tímto označením bylo možné provést porovnání zjištěných dat a nedošlo tak k prolomení anonymity informantů.

Podle Walkera (2013) je důležité informantům sdělit čeho se bude výzkum týkat, aby se mohli rozhodnout, zda se výzkumu zúčastní či nikoliv. Hendl a Remr (2017) dodávají, že je důležité informanty výzkumu upozornit na dobrovolnost účasti a možnost vystoupení z výzkumu bez následků. Na základě toho byli informanti řádně poučeni a byl jim

představen záměr výzkumu. Po sdělení upozornění byla položena otázka, zda se informanti chtějí výzkumu zúčastnit, na tu odpověděli, že ano. Informovaný souhlas je zaznamenám na zvukových nahrávkách rozhovorů.

## 7. Výsledky

### 7.1. Komunikace s osobou se zdravotním postižením

Tabulka č. 3 – Oblast komunikace s osobou se zdravotním postižením

KOMUNIKACE S OSOBOU SE ZDRAVOTNÍM POSTIŽENÍM	
ČLENOVÉ SBORŮ DOBROVOLNÝCH HASIČŮ	OSOBY SE ZDRAVOTNÍM POSTIŽENÍM
Žádná specifická komunikace	Komunikace dle druhu zdravotního postižení
Záleží na míře zdravotního postižení	Nevnímají
Přístupovat jako k sobě rovnému	Nepodceňovat, být empatický
ADHD – více opakovat	ADHD – více opakovat

Zdroj: Vlastní výzkum

Z analýzy dat vyplynulo, že v oblasti komunikace s osobou se zdravotním postižením (viz tab. č. 3, výše) z pohledu členů sborů dobrovolných hasičů není nutná žádná specifická forma komunikace: „*Mluvím s nimi úplně normálně, aby se mohli cítit mezi těma ostatníma normálně.*“ (IN9, ČSDH). Na druhou stranu osoby se zdravotním postižením uváděly, že je nutné komunikaci upravit dle typu postižení. Například informantka se sluchovým postižením uvedla: „*My postižení sluchově jsme odkázáni na to, že hodně odezíráme. Většinou u sebe máme nějakého tlumočníka, kamaráda, který nám to překládá a pomáhá.*“ (IN2, OZP).

Přestože členové sborů dobrovolných hasičů nevnímají žádná specifika ve formě komunikace, uvědomují si, že záleží na míře daného zdravotního postižení. Členové sborů uvedli, že pokud by se jednalo o lehčí formy zdravotních postižení neměli by v komunikaci problém. Naopak pokud by měli komunikovat s osobou s těžším zdravotním postižením, většina by si nebyla jistá, jak správně komunikovat. Informantka č. 9 uvedla, že neumí znakovou řeč, to bere z její strany jako překážku v komunikaci. Mezi členy sborů dobrovolných hasičů nebude jistě jediná. Na druhou stranu z analýzy dat získaných od osob se zdravotním postižením vyplynulo, že jsou tyto osoby se svým zdravotním postižením ztotožněné. Umí pracovat s mírou omezení, které jim zdravotní postižení přináší. To potvrzuje prohlášení: „*Já to mám od narození a naučí se s tím člověk pracovat.*“ (IN12, OZP).

Z pohledu členů sborů dobrovolných hasičů je důležité přistupovat k osobám se zdravotním postižením jako k sobě rovným. „*Budu k němu přistupovat jako k sobě rovnému, nebudu ho podceňovat.*“ (IN5, ČSDH). I přesto, že si důležitost přístupu k osobám se zdravotním postižením členové sborů uvědomují, osoby se zdravotním postižením by ocenily větší míru empatie vůči jejich osobě. Z daného vyplývá, že se členům sborů dobrovolných hasičů nedaří udržet rovný přístup k osobám se zdravotním postižením. Někteří informanti ze strany osob se zdravotním postižením stále cítí pocit méněcennosti: „*Když se lidi baví se mnou, tak by mohli být víc empatičtí. Aby nás uměli víc chápat a brali nás takový jaký jsme.*“ (IN10, OZP).

Informanti se shodli, že při komunikaci s osobou s ADHD není potřeba využít specifickou formu komunikace. Podle názorů informantů stačí informace vícekrát zopakovat a nastavit pevná pravidla.

## 7.2. Dostupnost a bezbariérovost požárního sportu

Tabulka č. 4 – Oblast dostupnosti a bezbariérovosti požárního sportu pro osobu se zdravotním postižením

<b>DOSTUPNOST A BEZBARIÉROVOST POŽÁRNÍHO SPORTU PRO OSOBU SE ZDRAVOTNÍM POSTIŽENÍM</b>	
<b>ČLENOVÉ SBORŮ DOBROVOLNÝCH HASIČŮ</b>	<b>OSOBY SE ZDRAVOTNÍM POSTIŽENÍM</b>
Dostupnost dle druhu zdravotního postižení	Dostupnost bez ohledu na druh zdravotního postižení
Hasičské zbrojnice bezbariérové	Zbrojnice dostupné
Hasičské klubovny bariérové	Klubovny nedostupné
Tréninky a soutěže bezbariérové	Tréninky a soutěže dostupné

Zdroj: Vlastní výzkum

Dostupnost požárního sportu pro osoby se zdravotním postižením závisí dle členů sborů dobrovolných hasičů na druhu zdravotního postižení osoby (viz tab. č. 4, výše). Někteří se s osobami se zdravotním postižením v rámci požárního sportu již setkali, někteří nikoliv. V rámci celku se shodují, že kromě zrakového a těžkého tělesného postižení je požární sport dostupný pro všechny ostatní druhy zdravotních postižení: „*Pokavad' to budou zrakově postižený, tak si myslím, že ta dostupnost je v podstatě nulová, protože*

*když ten člověk neuvidí, tak vlastně požární sport jako takový dělat nemůže.*“ Informantka dodává: *„U vozičkářů si myslím, že dostupnost není.“* (IN3, OZP).

Tvrzení členů sborů do jisté míry vyvrací dotazované osoby se zdravotním postižením. Všechny dotazované osoby se zdravotním postižením se aktivně účastní požárního sportu. Jedná se o osoby s poruchou pozornosti, se sluchovým, mentálním a tělesným postižením. Informantka č. 12 uvedla: *„Znám kluka, co má zrakové postižení a běhá. Víím, že jako by jedno oko neměl, neviděl na jedno oko.“* (IN12, OZP). Ačkoliv se mi tuto osobu nepodařilo kontaktovat, je důkazem toho, že i s určitou mírou zrakového postižení se lze aktivně účastnit požárního sportu. Tvrzení členů sborů dobrovolných hasičů vyvrací i informantka č. 12, která má tělesné postižení: *„Moje postižení je, že mi chybí ruka od lokte dolů, když to tak řeknu. Narodila jsem se bez ní. Zase to pro mě není žádný velký omezení, protože už jsem na to zvyklá.“* (IN12, OZP). Ze získaných dat od osob se zdravotním postižením je patrné, že i osoby se zrakovým či tělesným postižením se mohou účastnit požárního sportu.

Z analýzy dat vyplynulo, že hasičské zbrojnice jsou přístupné pro osoby se zdravotním postižením. Jedná se o prostory v přízemí, kde se podle členů sborů mohou pohybovat i osoby s tělesným postižením. Jinak tomu je v případě hasičských kluboven. Podle sdělení informantů jsou klubovny většinou v horních prostorech nad zbrojnicemi a garážemi. S tím se ztotožňují osoby se zdravotním postižením: *„Tak v hasičárně je asi málokterá bezbariérová, to jsou možná ty malinký fakt na těch vesničkách, ale jinak to asi všechno jsou schody a úplně si nemyslím, že by tam měli výtahy nebo tak něco pro třeba ty vozičkáře, takže to asi uzpůsobený úplně nebude.“* (IN12, OZP). Informanti obou skupin výzkumného souboru se shodují, že bezbariérovost je naplněna především na sportovních plochách. Ať už se jedná o tréninková cvičiště, tak sportoviště na soutěžích: *„Na sportovištích ano, protože ty jsou většinou uzpůsobený už pro tyhle ty osoby. Když je to třeba nějaký fotbalový hřiště, tak tam ty přístupy jsou.“* (IN1, ČSDH).



### 7.3. Druh zdravotního postižení v požárním sportu

Tabulka č. 5 – Oblast druhu zdravotního postižení u osob při zapojení se v požárním sportu

DRUH ZDRAVOTNÍHO POSTIŽENÍ PŘI ZAPOJENÍ SE V POŽÁRNÍM SPORTU	
ČLENOVÉ SBORŮ DOBROVOLNÝCH HASIČŮ	OSOBY SE ZDRAVOTNÍM POSTIŽENÍM
Druh zdravotního postižení ovlivní zapojení	Míra zdravotního postižení ovlivní zapojení
Osoby používající ortopedický vozík nelze zapojit	Osoby používající ortopedický vozík lze zapojit s úpravou
ADHD – nejsnáze zapojit	ADHD – lze zapojit

Zdroj: Vlastní výzkum

Rozbor získaných dat ukázal (viz tab. č. 5, výše), že podle členů sborů dobrovolných hasičů záleží při zapojení osoby se zdravotním postižením do požárního sportu především na druhu zdravotního postižení. Nejlépe by se podle informantů zapojily osoby s poruchou pozornosti, se sluchovým a mentálním postižením: „*Co se týče mentálního, sluchového nebo poruchy pozornosti, tak ty většinou mají ty schopnosti se do toho zapojit. Tam jde třeba jen o minimální úpravy, co se týče sportu.*“ (IN8, ČSDH). Na druhou stranu osoby se zdravotním postižením vnímají možnost zapojení se do požárního sportu spíše z hlediska míry zdravotního postižení. Z analýzy dat získaných od osob se zdravotním postižením vyplynulo, že do požárního sportu se lze zapojit s jakýmkoliv zdravotním postižením. Záleží na rozsahu zdravotního postižení a na tom do jaké míry osobu omezuje: „*Třeba já jsem se chtěla strašně zúčastnit těch dorostových soutěží, ale to okno je pro mě tak fyzicky náročný, že bych to asi nezvládla. Rozeběhnout se a proskočit to okno je, jak bych to řekla, trochu nad moje síly. Takže něco bych zvládla, ale někde mám omezení.*“ (IN10, OZP).

Členové sborů dobrovolných hasičů vyhodnotili, že nejhůře by se do požárního sportu mohly zapojit osoby s tělesným postižením používající ortopedický vozík. Naproti tomu zástupci z řad osob se zdravotním postižením by osoby využívající ortopedický vozík zapojili. Ze získaných dat vyplynulo, že by ale muselo dojít k úpravám či dokonce vytvoření speciální kategorie: „*Myslím si, že vozičkáři by mohli mít samy jakoby, svoji*

kategorii.“ (IN 2, OZP). „Na tom vozičku by záleželo na povrchu trati. Nesměly by tam být ty překážky, bariéry a podobný.“ (IN4, OZP).

Obě skupiny informantů se shodují, že nejlépe lze zapojit osoby s ADHD, bez nutných úprav: „Z osobní zkušenosti mohu říct, že člověk s poruchou ADHD jde do požárního sportu zapojit na úrovni 100 procent.“ (IN11, OZP).

#### 7.4. Povrch trati u požárního sportu pro osoby se zdravotním postižením

Tabulka č. 6 – Oblast povrchu trati u požárního sportu pro osoby se zdravotním postižením

POVRCH TRATI U POŽÁRNÍHO SPORTU PRO OSOBY SE ZDRAVOTNÍM POSTIŽENÍM	
ČLENOVÉ SBORŮ DOBROVOLNÝCH HASIČŮ	OSOBY SE ZDRAVOTNÍM POSTIŽENÍM
Všechny druhy povrchu – mohou všichni	Povrch podle možností SDH
Tráva – osoby používající ortopedický vozík	Osoby využívající ortopedický vozík – problém
Ostatní druhy zdravotního postižení – nezáleží na povrchu	ADHD, zrakové, mentální, sluchové postižení – nezáleží

Zdroj: Vlastní výzkum

Z analýzy dat vyplynulo (viz tab. č. 6, výše), že nejčastějšími povrchy při soutěžích v požárním sportu jsou tráva, asfalt a tartanový povrch. Členové sborů dodávají, že za nejvhodnější povrchy pro osoby se zdravotním postižením považují asfalt a tartan. Jsou to rovné, zpevněné povrchy bez nerovností a nástrah: „My jako hasiči nejčastěji používáme a běháme na trati, kdy je to třeba jenom louka, takže po trávě. Pak běháme po tartanu nebo po asfaltu. Zde teda je asi nejvhodnější ten asfalt nebo tartan u těchto osob.“ (IN7, ČSDH). Osoby se zdravotním postižením argumentují tím, že ne všechny sbory dobrovolných hasičů mají ideální povrchové podmínky. Sbory využívají k soutěžení různá místa. Mohou to být travnaté plochy na loukách či upravených fotbalových hřištích nebo tartanové dráhy na atletických stadionech. „Když vezmeme malý vesničky, tak tam asi nebude úplně vhodný povrch. My jsme dvoutisícová vesnička, ale už tady třeba máme tartan, takže už to je zase jiný.“ (IN12, OZP).

Obě skupiny informantů označily travnatý povrch za nejčastěji se objevující na soutěžích. Ze získaných informací od obou skupin vyplynulo, že tento povrch bude nejméně vhodný

pro skupinu tělesně postižených osob využívajících ortopedický vozík. Informant č. 7 uvádí: „*Když je to třeba louka, kde je to samá nerovnost, tak pohyb pro osoby s vozíčkem, tak tam je to hodně nevhodný.*“.

Informanti se shodují, že u ostatních druhů zdravotního postižení nezáleží na povrchu trati. Požární sport by zvládli odběhnout na jakémkoliv druhu povrchu. Informant č. 3 dodává: „*Trat' neovlivní.*“.

### **7.5. Speciální soutěžní kategorie a pomůcky pro osoby se zdravotním postižením v požárním sportu**

Tabulka č. 7 – Oblast speciální soutěžní kategorie a pomůcek pro osoby se zdravotním postižením

<b>SPECIÁLNÍ SOUTĚŽNÍ KATEGORIE A POMŮCKY PRO OSOBY SE ZDRAVOTNÍM POSTIŽENÍM V POŽÁRNÍM SPORTU</b>	
<b>ČLENOVÉ SBORŮ DOBROVOLNÝCH HASIČŮ</b>	<b>OSOBY SE ZDRAVOTNÍM POSTIŽENÍM</b>
Vytvořit vlastní kategorii	Zapojit do běžné soutěžní kategorie
Kompenzační pomůcky ano	Využít to co běžně používají

Zdroj: Vlastní výzkum

Rozbor získaných dat ukázal (viz tab. č. 7, výše), že členové sborů dobrovolných hasičů by pro osoby se zdravotním postižením vytvořili vlastní kategorii. Vytvoření vlastní kategorie by podléhalo úpravě pravidel, trati i překážek. To potvrzuje informantka č. 8: „*Vytvořila bych pro ně vlastní kategorii i vlastní pravidla a možná i vlastní překážky nebo techniku.*“.

Na druhou stranu osoby se zdravotním postižením by vlastní kategorii neocenily. Podle vyjádření informantů se spíše snaží začlenit se do běžného kolektivu. Vytvoření speciální kategorie by mohly osoby se zdravotním postižením chápat i negativně: „*Třeba ty lidi by si mohli myslet, že je to třeba špatně mířený, že se na ně až moc poukazuje a takhle.*“ (IN10, OZP).

Obě skupiny informantů se shodly, že je vhodné využití kompenzačních pomůcek osobami se zdravotním postižením. Nejčastěji uváděly upravené sportovní vozíky, protézy ruky či nohy, brýle a naslouchátka. Informantka č. 2 se sluchovým postižením

podotkla: „*Já mám teda naslouchátka, který by neměly být v kontaktu s vodou, protože je to elektronika. Většinou se to snažím zachránit tou helmou a vlasy, aby mi nezavlhla. Ale neumím si představit, že bych bez nich běhala, protože mám úplný ticho, a to mi strašně vadí.*“. Závěrem vyplývá, že osoby se zdravotním postižením mohou využívat kompenzační pomůcky, které využívají v běžném životě. Je vhodné využít pomůcek, na které jsou osoby se zdravotním postižením zvyklé a umí s nimi pracovat.

### 7.6. Startování soutěžního pokusu u osob se zdravotním postižením

Tabulka č. 8 – Oblast startování soutěžního pokusu u osob se zdravotním postižením

STARTOVÁNÍ SOUTĚŽNÍHO POKUSU U OSOB SE ZDRAVOTNÍM POSTIŽENÍM	
ČLENOVÉ SBORŮ DOBROVOLNÝCH HASIČŮ	OSOBY SE ZDRAVOTNÍM POSTIŽENÍM
Sluchové postižení – nutná úprava	Ticho při startu – není třeba úprava
Ostatní druhy zdravotního postižení – není třeba úprava	ADHD – potřeba domluva se startérem

Zdroj: Vlastní výzkum

Členové sborů dobrovolných hasičů si uvědomují, že největší komplikaci v oblasti startování (viz tab. č. 8, výše) budou mít osoby se sluchovým postižením. Členové sborů uvádí, že na soutěžích se běžně startuje výstřelem z pistole, který je doplněn ústním odstartováním soutěžního pokusu. Zde nastává omezení pro osoby se sluchovým postižením, které jsou odkázané na sledování odstartování dalších členů svého týmu. Popřípadě sledují zvednutí praporku, které symbolizuje odstartování soutěžního pokusu. Informantka č. 2 sděluje, že by k takovým opatřením nemuselo docházet. Vysvětluje: „*Výstřel je trošku problém pro mě, protože lidi dost povzbuzují potleskem a pro mě je to strašně rušivý. Mám strach, že by mi unikl ten start, radši teda sleduju ostatní. Výstřel bývá většinou hlasitý, kdyby lidi netleskali, tak si myslím, že bych se podle toho taky dokázala řídit. Ten potlesk je rušivý.*“.

Členové sborů uvádí, že ostatní druhy zdravotních postižení jsou schopni odstartovat soutěžní pokus podle výstřelu z pistole. Tomu oponuje informant s ADHD. Sděluje, že s poruchou pozornosti je obtížné se na startovní čáře zkoncentrovat a počkat na výstřel. Podle jeho vyjádření: „*Chtělo by to startovat pořád stejně. To se dá udělat na tréninku, ale horší je to potom na soutěži, kde je nějaký rozhodčí, který si to samozřejmě dělá*

po svém. Cesta k tomu by mohla být, že by se rozhodčí poprosil, jestli by neodstartoval podle toho, jak jsem na to zvyklý.“ (IN11, OZP).

### 7.7. Zapojení osob se zdravotním postižením v disciplíně požární útok

Tabulka č. 9 – Oblast zapojení osob se zdravotním postižením v disciplíně požární útok

ZAPOJENÍ OSOB SE ZDRAVOTNÍM POSTIŽENÍM V DISCIPLÍNĚ POŽÁRNÍ ÚTOK	
ČLENOVÉ SBORŮ DOBROVOLNÝCH HASIČŮ	OSOBY SE ZDRAVOTNÍM POSTIŽENÍM
Osoba se zrakovým postižením – nelze	Osoba se zrakovým postižením – nelze
ADHD, sluchové a mentální postižení – vhodné	ADHD, sluchové a mentální postižení – zapojit
Tělesné postižení – možno zapojit s úpravou	Těžší tělesné postižení není potřeba úprava

Zdroj: Vlastní výzkum

Analýza dat prokázala (viz tab. č. 9, výše), že podle informantů není disciplína požární útok vhodná pro osoby se zrakovým postižením. Požární útok je disciplínou, kde má každý svůj daný úkol. Tyto kroky se družstvo snaží provést v co nejkratším čase. Informanti se shodli, že rychlý sled kroků by mohl být pro osobu se zrakovým postižením příliš náročný. „*To zrakový, radši bych tyto osoby z toho vynechala. Aby to pro ně nebylo spíš nebezpečný, že se tam může stát cokoliv.*“ (IN7, ČSDH).

Obě skupiny informantů shodně označily ADHD, sluchové a mentální postižení za vhodné a zapojitelné v disciplíně požární útok. U tělesného postižení se členové sborů dobrovolných hasičů shodli, že osoby s lehčím tělesným postižením zle začlenit bez úprav disciplíny. Pokud by se disciplíny měla účastnit osoba s tělesným postižením využívající ortopedický vozík či protézu, měla by být, podle členů sborů, disciplína upravena. S tím nesouhlasí informantka č.12 s tělesným postižením používající protézu ruky: „*Tak já jsem běhala rozdělovač vlastně úplně v pohodě, takže si myslím, že ty tělesný, pokud by to bylo s tou protézou nebo tak nějak i pokud by neměl nohu, nohy tak si myslím, že v podstatě může dělat všechny úkony na tom útoku.*“ Podle osob se zdravotním postižením není nutná úprava pro osoby s tělesným postižením využívající ortopedický vozík, jen je nelze zapojit na všechny úkoly v rámci požárního útoku: „*No,*

*kdyby to byli vozičkáři, tak nemůžou dělat asi úplně všechno, ale třeba u mašiny by mohli být, jakože obsluha té mašiny.*“ (IN9, OZP).

### 7.8. Zapojení osob se zdravotním postižením v disciplínách štafeta 4x60 m a 4x100 m

Tabulka č. 10 – Oblast zapojení osob se zdravotním postižením v disciplínách štafeta 4x60 m a 4x100 m

<b>ZAPOJENÍ OSOB SE ZDRAVOTNÍM POSTIŽENÍM V DISCIPLÍNÁCH ŠTAFETA 4X60 M A 4X100 M</b>	
<b>ČLENOVÉ SBORŮ DOBROVOLNÝCH HASIČŮ</b>	<b>OSOBY SE ZDRAVOTNÍM POSTIŽENÍM</b>
Disciplína – stejný pouze název – jinak velká úprava	Nevnímají
Úsek s hasicím přístrojem vhodný pro všechny	Úsek s hasicím přístrojem přenechat osobě využívající ortopedický vozík
Zrakové postižení – nevhodná disciplína	Zrakové postižení – nevhodná disciplína

Zdroj: Vlastní výzkum

Členové sborů dobrovolných hasičů si uvědomují (viz tab. č. 10, výše), že pokud by se měly zapojit osoby se zdravotním postižením, muselo by dojít k tak rozsáhlým úpravám, že by disciplíně zůstal stejný pouze název. Na druhou stranu osoby se zdravotním postižením se nedomnívají, že by se úpravou vytvořila zcela nová verze štafety. Informantka č. 12 s tělesným postižením používající protézu ruky uvádí: *„Tady bych asi zařadila všechny, já jsem teda běhala většinou kladinu. Kdy to mohou běhat, kromě asi toho zrakového vlastně všichni, mohli by tak nějak všechno.*“.

Podle získaných dat od členů sborů, lze na čtvrtý úsek s hasicím přístrojem zapojit osoby se všemi druhy zdravotního postižení: *„Klidně úsek s hasičákem, tam by to zvládly všechny druhy.*“ (IN6, ČSDH). Tomuto tvrzení oponují osoby se zdravotním postižením. Tento úsek podle nich není vhodný pro osoby se zrakovým postižením. Naopak by přenos hasicího přístroje přenechaly osobám využívající ortopedický vozík: *„U toho, jak se přemístí ten hasicí přístroj, tak tam by třeba teoreticky i ten voziček šel. Že by ten hasicí přístroj byl třeba na začátku toho úseku, že by si ho vzal třeba jako na ten voziček a popovezl ho až na konec.*“ (IN10, OZP).

Obě skupiny informantů se shodly, že štafety jsou nevhodné pro osoby se zrakovým postižením. Informanti si nedovedou představit, jak by se těmto osobám dala disciplína upravit. Báli by se o jejich bezpečnost: „Zrakově určitě problém, protože nemůžou vidět překážky, tak aby se o to nepřerazili.“ (IN2, OZP).

### 7.9. Zapojení osob se zdravotním postižením v disciplíně štafeta požárních dvojic

Tabulka č. 11 – Oblast zapojení osob se zdravotním postižením v disciplíně štafeta požárních dvojic

ZAPOJENÍ OSOB SE ZDRAVOTNÍM POSTIŽENÍM V DISCIPLÍNĚ ŠTAFETA POŽÁRNÍCH DVOJIC	
ČLENOVÉ SBORŮ DOBROVOLNÝCH HASIČŮ	OSOBY SE ZDRAVOTNÍM POSTIŽENÍM
Osoby se zdravotním postižením – mohou se zapojit	Vhodné pro všechny druhy zdravotního postižení
Zrakové postižení – možné se zapojit	Zrakové postižení – problém v zapojení
Osoby s tělesným postižením využívající ortopedický vozík – nejvhodnější disciplína	Osoba s tělesným postižením využívající ortopedický vozík – nejsou překážky, možné zapojit

Zdroj: Vlastní výzkum

Z analýzy dat vyplynulo (viz tab. č. 11, výše), že do disciplíny štafeta požárních dvojic lze zapojit osoby se všemi druhy zdravotního postižení. Členové sborů dobrovolných hasičů uvádí: „*Tohle je taková disciplína, která by mohla být pro všechny.*“ (IN5, ČSDH), s tím souhlasí osoby se zdravotním postižením. Pouze u osob se zrakovým postižením vyslovují osoby se zdravotním postižením obavu: „*U zrakového postižení by to bylo hodně složité.*“ (IN10, OZP). Na druhou stranu členové sborů dobrovolných hasičů přicházejí s řešením, jak zapojit i osoby se zrakovým postižením: „*Kdyby ve dvojici jeden viděl a druhý neviděl, tak by mohli v podstatě běžet spolu za ruku. Ten, co vidí by byl vodič.*“ (IN9, ČSDH).

Informanti se shodují, že disciplína štafeta požárních dvojic je nejvhodnější disciplínou pro osoby s tělesným postižením využívající ortopedický vozík. Štafeta požárních dvojic se běhá na rovném povrchu a neobsahuje žádné překážky. „*Myslím si, že téhle štafety se určitě můžou účastnit i osoby s tělesným postižením, protože v podstatě tam nejsou žádný překážky, který by musel překonávat.*“ (IN8, ČSDH).

### 7.10. Zapojení osob se zdravotním postižením v disciplíně běh na 60 a 100 m s překážkami

Tabulka č. 12 – Oblast zapojení osob se zdravotním postižením v disciplíně běh na 60 a 100 m s překážkami

<b>ZAPOJENÍ OSOB SE ZDRAVOTNÍM POSTIŽENÍM V DISCIPLÍNĚ BĚH NA 60 A 100 M S PŘEKÁŽKAMI</b>	
<b>ČLENOVÉ SBORŮ DOBROVOLNÝCH HASIČŮ</b>	<b>OSOBY SE ZDRAVOTNÍM POSTIŽENÍM</b>
Náročná disciplína – úprava překážek	Překážky – nevhodné
Tělesné postižení – záleží na míře	Tělesné postižení – zapojení individuální
Zrakové postižení – zapojit s vodičem	Zrakové postižení – není možné zapojit
Ostatní druhy zdravotního postižení lze zapojit	Ostatní druhy zdravotního postižení lze zapojit

Zdroj: Vlastní výzkum

Z analýzy dat vyplynulo (viz tab. č. 12, výše), že podle členů sborů dobrovolných hasičů je běh na 60 nebo 100 m s překážkami nevhodný pro osoby se zdravotním postižením. Jsou zde překážky, které by musely být upraveny a zpřístupněny osobám se zdravotním postižením. Členové sborů uváděli například rozšíření kladiny, aby z ní soutěžící nespadli: „Musely by se jim upravit disciplíny. Neměli by přeskok, ale třeba podjezd, podlez. Zase by museli mít i tu lávku nějak širší, jako rampu.“ (IN3, ČSDH). Osoby se zdravotním postižením zastávají názor, že za momentální situace je pro ně tato disciplína nevhodná. Muselo by dojít k úpravě překážek a tím pádem i úpravě pravidel.

U tělesného postižení se členové sborů dobrovolných hasičů shodují, že nejnáze lze zapojit osobu s lehkým tělesným postižením. Podle členů sborů je běh na 60 nebo 100 m s překážkami nevhodný pro osoby s tělesným postižením využívající ortopedický vozík. U osob využívající protézy končetin vyslovují členové sborů jisté obavy k bezpečnosti: „Kdyby měl právě jednu tu nohu, třeba protézu, tam by prostě bylo riziko. Přece jenom ta noha nefunguje tak jako ta druhá, takže by mohl spadnout.“ (IN9, ČSDH). Obavu z bezpečnosti vyvrací informantka č. 12 využívající protézu: „Tak co se týče toho tělesného tak zase ano, bude to samozřejmě pomalejší, ale půjde to, když člověk bude chtít, tak to půjde.“ Rozboru dat u osob se zdravotním postižením dále ukázal, že pohled na zapojení v disciplíně je individuální. Informantka č. 10 s dětskou mozkovou obrnou



uvedla: „*Tady jsem se nezapojila nikdy, i když jsem chtěla. Bylo to pro mě nepřístupný, protože jsem se toho trochu obávala, že to nezvládnu. Bylo to taky kvůli mojí rovnováze a taky je to o tom co má ten člověk v hlavě.*“ Z toho vyplývá, že je důležitá podpora vedoucích a kolektivu.

Obě skupiny informantů se shodly, že ostatní druhy zdravotního postižení je možné zapojit v disciplíně běhu na 60 nebo 100 m s překážkami. Jedná se o poruchu pozornosti, sluchové a mentální postižení. Osoby s těmito druhy zdravotních postižení jsou schopné překonat všechny překážky, které tato disciplína přináší: „*Mentální, sluchový a ADHD, tak tyhle ty tři by to zvládli bez nějakých větších problémů.*“ (IN4, OZP).

### 7.11. Zapojení osob se zdravotním postižením v disciplíně běh na 100 m s přenosným hasicím přístrojem

Tabulka č. 13 – Oblast zapojení osob se zdravotním postižením v disciplíně běh na 100 m s přenosným hasicím přístrojem

<b>ZAPOJENÍ OSOB SE ZDRAVOTNÍM POSTIŽENÍM V DISCIPLÍNĚ BĚH NA 100 M S PŘENOSNÝM HASICÍM PŘÍSTROJEM</b>	
<b>ČLENOVÉ SBORŮ DOBROVOLNÝCH HASIČŮ</b>	<b>OSOBY SE ZDRAVOTNÍM POSTIŽENÍM</b>
Překážka „okno“ – náročná pro všechny	Překážka „okno“ – problém pro tělesné postižení
Osoba využívající ortopedický vozík nebo protézu – problém s překážkou	Ortopedický vozík – problém, protéza – lze
ADHD, mentální, sluchové postižení – lze zapojit	ADHD, mentální, sluchové postižení – lze zapojit
Zrakové postižení – problém	Zrakové postižení – nelze zapojit

Zdroj: Vlastní výzkum

Podle členů sborů dobrovolných hasičů (viz tab. č. 13, výše) je překonání překážky „okno“ náročné pro všechny druhy zdravotních postižení. Osoby se zdravotním postižením vnímají překážku „okno“ jako problematickou pouze pro osoby s tělesným postižením: „*Tam jsou zase problém ty překážky pro ty tělesně postižené.*“ (IN2, OZP).

Členové sborů svou myšlenku dále rozšiřují tak, že překážka je nevhodná pro osoby s tělesným postižením využívající ortopedický vozík nebo protézu. U osob využívající ortopedický vozík by muselo dojít podle jejich názoru k úplné výměně překážky. U osob

využívající protézu ruky či nohy vyslovují členové sborů obavu z poškození protézy: „*U toho okna, když mají tu nohu, že přece jenom se tam hodně jako naráží i tou rukou jakoby do toho, takže by jim mohl nějaký šroubek prasknout.*“ (IN9, ČSDH). Na druhou stranu informanti se zdravotním postižením souhlasí s tvrzením členů sboru jen z poloviny. Souhlasí, že disciplína běhu na 100 m s přenosným hasicím přístrojem je nevhodná pro osoby s tělesným postižením využívající ortopedický vozík. Informantka č. 12 ale dokazuje, že i s protézou se lze v této disciplíně zapojit: „*Okno jsem třeba taky běhala. Na okně se chytám jednou rukou, tam to není takový omezení.*“.

Obě skupiny informantů se shodly, že u poruchy pozornosti, sluchového a mentálního postižení není problém v zapojení se. Překážka „okno“ není takovým omezením, které by osoby s těmito druhy zdravotního postižení nepřekonal: „*Určitě by to zvládla osoba s mentálním postižením, se sluchovým postižením nebo s poruchou pozornosti.*“ (IN8, ČSDH).

Rozbor dat ukázal, že obě skupiny informantů se shodly, že disciplína není vhodná pro osoby se zrakovým postižením. Zde vidí velký problém v překonání překážky i v přemístění přenosného hasicího přístroje. Pro osoby se zrakovým postižením by mohla být disciplína nebezpečná a hrozí zde riziko úrazu: „*Zrakový asi taky ne, protože na to člověk potřebuje rozběh a oni asi nebudou vědět kdy přesně skočit.*“ (IN9, ČSDH).

### **7.12. Členství osob se zdravotním postižením ve sboru dobrovolných hasičů**

Tabulka č. 14 – Oblast členství osob se zdravotním postižením ve sboru dobrovolných hasičů

<b>ČLENSTVÍ OSOB SE ZDRAVOTNÍM POSTIŽENÍM VE SBORU DOBROVOLNÝCH HASIČŮ</b>	
<b>ČLENOVÉ SBORŮ DOBROVOLNÝCH HASIČŮ</b>	<b>OSOBY SE ZDRAVOTNÍM POSTIŽENÍM</b>
Mají členy se zdravotním postižením	Jsou členy SDH
U požárního sportu záleží na míře zdravotního postižení	Zapojení se do požárního sportu – individuální
Pomoc při přípravě soutěže	Zapojení se do činnosti spojené se sportem
Možné zapojení v činnosti SDH	Zapojení v činnosti SDH

Zdroj: Vlastní výzkum

Z analýzy dat vyplynulo (viz tab. č. 14, výše), že v pěti ze sedmi dotazovaných sborů dobrovolných hasičů jsou mezi členy osoby se zdravotním postižením. Zbývající sbory, které mezi sebou nemají členy se zdravotním postižením, uvedly: „*U nás ve sboru není žádná osoba, která by měla zdravotní postižení. Není tam proto, že v okruhu našeho SDH není nikdo, kdo by to postižení měl. Nikdo takový se nepřihlásil.*“ (IN8, ČSDH). Dodaly, že pokud by osoba se zdravotním postižením měla zájem se stát dobrovolným hasičem, určitě by jí mezi sebe přijaly. Na druhou stranu osoby se zdravotním postižením uvedly, že jsou všichni členy sborů dobrovolných hasičů. Účastní se nejen sportu, ale i dalších činností pořádaných dobrovolnými hasiči.

Z vyjádření členů sborů dobrovolných hasičů vyplývá, že zapojení osob se zdravotním postižením v požárním sportu záleží na míře zdravotního postižení. Nejvíce jsou ve sportu zapojené osoby s ADHD a lehkým tělesným postižením: „*Když to vezmu, porucha pozornosti neboli ADHD, tak to tady máme dítě, který normálně běhá všechny disciplíny, takže tady není vůbec problém. Potom máme u dospělých a ten má amputovaný prst na ruce a je normálně členem výjezdové jednotky. Takže se účastní všeho.*“ (IN3, ČSDH). Na druhou stranu podle informantů ze strany osob se zdravotním postižením, je zapojení do sportovní činnosti dobrovolných hasičů individuální. Každý by měl dostat šanci si sport vyzkoušet. Záleží na konkrétní osobě a jejím omezení spojeným se zdravotním postižením.

Informanti shodně uvedli, že je možné zapojit osoby se zdravotním postižením při dění spojeným s požárním sportem. Mohou se zapojit jako trenéři, vedoucí, podpora týmu nebo fotografové. Dále mohou pomáhat při pořádání hasičské soutěže: „*Při soutěžích třeba zapisuje nebo ovládá tu časomíru, přepisuje časy, připravuje diplomy, ceny. Může se starat o občerstvení, protože sportovci potřebují něco jíst a pít.*“ (IN1, ČSDH). Informantka č. 3 dodává: „*Mohl by se zapojit i jako rozhodčí, když by si udělal zkoušky na rozhodčího. Tak by mohl jezdit i po jiných soutěžích.*“.

U ostatních činností dobrovolných hasičů se informanti shodli, že se osoby se zdravotním postižením mohou zapojit. Jedná se především o brigády spojené s úklidem hasičských prostor nebo veřejného prostranství obce. Dobrovolní hasiči jsou nedílnou součástí kulturního dění v obci. Pořádají hasičské plesy, dětské dny, masopust či maškarní: „*Hasiči často pořádají ty plesy, takže pomáháme s tombolou a co je potřeba.*“ (IN2, OZP). Informant č. 1 přichází s myšlenkou: „*Když by se to vzalo do sborové činnosti, tak*

existuje kronikář. Věc, na kterou se v dnešní době pomalu zapomíná. Je pěkné to stále držet a zaznamenávat takhle události.“. S vyjádřením informanta č. 1 se ostatní informanti ztotožňují. Osoba se zdravotním postižením by mohla mít ve sboru dobrovolných hasičů funkci kronikáře.

### 7.13. Diskriminace osob se zdravotním postižením v požárním sportu

Tabulka č. 15 – Oblast diskriminace osob se zdravotním postižením v požárním sportu

DISKRIMINACE OSOB SE ZDRAVOTNÍM POSTIŽENÍM V POŽÁRNÍM SPORTU	
ČLENOVÉ SBORŮ DOBROVOLNÝCH HASIČŮ	OSOBY SE ZDRAVOTNÍM POSTIŽENÍM
Je to vyčleňování, diskriminace	S diskriminací se nesetkaly
Zapojení do běžného kolektivu	Zapojeni v běžném kolektivu
Problematika zdravotního postižení není uvedena ve stanovách SH ČMS	Problematiku neznají
Doplnit celé stanovy SH ČMS	Neměnit – i teď mohou soutěžit

Zdroj: Vlastní výzkum

Rozbor dat ukázal (viz tab. č. 15, výše), že členové sborů dobrovolných hasičů vnímají vyčleňování osob se zdravotním postižením z požárního sportu jako diskriminaci: „Vyčlenění osob z požárního sportu je škoda, protože ten sport je skvělý a určitě by si ho měl zkusit každý.“ (IN8, ČSDH). Na druhou stranu osoby se zdravotním postižením uvedly, že se v rámci požárního sportu s diskriminací nesetkaly. Vždy se mohly zapojit v běžném kolektivu, k tomu jim pomohla důvěra a podpora ostatních členů sboru: „Musím říct, že jsme měli skvělého trenéra, kdy vlastně on nedal šanci nějaký lítosti. Vždycky mě podporoval, ty to zvládneš, to bude dobrý, takže asi záleží na tom zázemí toho kolektivu, jaký je.“ (IN12, OZP). Toho se podle členů sborů dobrovolných hasičů snaží dosáhnout v rámci svých kolektivů. Osobu se zdravotním postižením začlenit mezi ostatní členy sboru: „Snažíme se ty děti tam zapojovat. Když mají zájem a ty rodiče je přivedou, tak nikoho neodmítáme. Snažíme se je tam zapojit do běžného kolektivu.“ (IN6, ČSDH).

Členové sborů dobrovolných hasičů sdělují, že ve stanovách SH ČMS není upravena problematika zdravotního postižení s čímž spojují i výše uvedenou diskriminaci. Podle

členů sborů by stanovy potřebovaly kompletní přepsání. Měly by obsahovat úpravu pravidel, překážek a disciplín pro osoby se zdravotním postižením: „*Tam by to chtělo úplně dodat, vlastně by tam museli dodat všechno i třeba změnit disciplíny pro ty postižené.*“ (IN3, ČSDH). Na druhou stranu osoby se zdravotním postižením uvádí, že problematiku upravenou ve stanovách SH ČMS neznají. Do stanov by nic nedoplňovaly, protože i nyní se mohou soutěžit v požárním sportu účastnit: „*Když se někdo takový objeví, tak ho zapojit mezi ostatní a nevyčleňovat ho. Myslím si, že úprava by pak nebyla potřeba.*“ (IN12, OZP).

#### **7.14. Pomoc sociálního pracovníka při začlenění osob se zdravotním postižením do požárního sportu**

Tabulka č. 16 – Oblast pomoci sociálního pracovníka při začlenění osob se zdravotním postižením do požárního sportu

<b>POMOC SOCIÁLNÍHO PRACOVNÍKA PŘI ZAČLENĚNÍ OSOB SE ZDRAVOTNÍM POSTIŽENÍM DO POŽÁRNÍHO SPORTU</b>	
<b>ČLENOVÉ SBORŮ DOBROVOLNÝCH HASIČŮ</b>	<b>OSOBY SE ZDRAVOTNÍM POSTIŽENÍM</b>
Odborník by mohl pomoci se začleněním	Odborník není potřeba
Kurz, přednáška – pomůže	Kurz, přednáška – pomůže lépe pochopit ostatní
Vhodná spolupráce s neziskovou organizací	Vhodná spolupráce s neziskovou organizací
Způsob, jak se stát členem SDH	Možnost, jak se stát členem SDH

Zdroj: Vlastní výzkum

Z analýzy dat vyplynulo (viz tab. č. 16, výše), že členové sborů dobrovolných hasičů by při začlenění osob se zdravotním postižením ocenili pomoc od odborníka ze sociální oblasti. Odborníkem by byl sociální pracovník či asistent, který by pomohl s objasněním specifik spojených s jednotlivými druhy zdravotního postižení: „*Myslím si, že by to pomohlo a určitě bych se nebránil spolupráce s tím odborníkem. Určitě bych si nechal poradit.*“ (IN8, ČSDH). Na druhou stranu osoby se zdravotním postižením by pomoc sociálního pracovníka či asistenta nevyužily. Do sborů dobrovolných hasičů se osoby se zdravotním postižením začlenily bez pomoci: „*Pro mě to nebyl problém se začlenit, protože jsem tam měla hodně ty známý. Je to hodně o domluvě, když si postižený vlastně*

*musí říct o to co požaduje, že potřebuje pomoci a je to na ostatních, jestli ho přijmou nebo ne.*“ (IN2, OZP).

U možnosti vytvořit kurz či přednášku s tematikou zdravotního postižení se informanti z obou dotazovaných stran shodli, že by tuto možnost uvítali. Přednáška by mohla být od odborníka, který se věnuje problematice zdravotního postižení. Odborník by pomohl lépe pochopit osoby se zdravotním postižením a naučil by ostatní členy sboru správnou komunikaci s těmito osobami. Informantka č. 12 uvádí: *„Určitě by to mohlo být jako vzdělávání. Určitě by se jim v tomhle tom otevřel obzor a věděli, jak s těmahle lidmi pracovat.“*.

Obě skupiny informantů by ocenily spolupráci s neziskovou organizací, která by navázala kontakt osoby se zdravotním postižením se sborem dobrovolných hasičů. Prostřednictvím spolupráce by se osoba se zdravotním postižením mohla stát členem sboru dobrovolných hasičů. Spolupráce neziskové organizace s dobrovolnými hasiči by byla vhodná i z hlediska podpory a vedení členů sboru k začlenění osob se zdravotním postižením. Členové sborů by měli možnost se na neziskovou organizaci obrátit s dotazy týkající se zdravotního postižení. Informant č. 6 uvedl: *„Dovedu si představit, že bychom s tou neziskovou organizací spolupracovali, a to dítě v tom požárním sportu bychom vedli společně.“*. K tomu se přidává informant č. 8: *Mohlo by to zároveň rozšířit tu osvětu mezi dobrovolnými hasiči a zároveň by to mohlo přiblížit ten sport osobám se zdravotním postižením.“*.

## 8. Diskuse

Hlavním cílem bakalářské práce bylo zjistit specifika požárního sportu pro osoby se zdravotním postižením. Otázkou bylo, zda tyto specifika ovlivňují možnost zapojení osob se zdravotním postižením do požárního sportu pozitivně či negativně. Na základě specifík bylo zkoumáno, do kterých disciplín požárního sportu je možné zapojit osoby se zdravotním postižením, a zda záleží na druhu či míře zdravotního postižení. Výzkumná část bakalářské práce se kromě specifík a disciplín požárního sportu zabývala i začleněním osob se zdravotním postižením do kolektivů sborů dobrovolných hasičů. Informanty zaujala myšlenka propojení sociální oblasti se sportem. K tomuto tématu jsem získala podnětné zpětné vazby.

Z vlastní zkušenosti vím, že do požárního sportu lze zapojit osobu se sluchovým postižením. Po přečtení publikací *Komunikace s lidmi s postižením* (Slowík, 2010), *Aplikovaná tělesná výchova* (Ješina, Kudláček a kol., 2011), *Komunikace osob se sluchovým postižením* (Langer, 2013) a vyhodnocení zjištěných dat jsem dospěla ke stejnému názoru jako autoři a to, že oblast komunikace je pro osoby se sluchovým postižením specifíkem. Osoby se sluchovým postižením při komunikaci využívají především odezírání, někteří i znakový jazyk. Z mého výzkumu vyplynulo, že členové sborů dobrovolných hasičů neovládají znakový jazyk, a to sami považují za komplikaci komunikace. Tento závěr se shoduje s výsledkem výzkumného šetření Kurkové (2010), která dodává, že pokud komunikující osoba neovládá znakový jazyk, osoba se sluchovým postižením je schopna porozumět pouze 30 % informací.

V oblasti pohybových aktivit lze požární sport definovat jako sport s prvky atletiky. Na základě toho se shodují s autory Kudláčkem a kol. (2013a) a Panskou (2013), že se jedná o vhodný sport pro osoby se sluchovým postižením. Nedostatek vnímám pouze ve zvukových signálech startu. Pokud signály nahradíme vizuálním znamením, není překážka v zapojení osob se sluchovým postižením. V rámci sportovní činnosti se podle analýzy dat mohou osoby se sluchovým postižením zapojit do všech disciplín požárního sportu. Z provedeného výzkumu vyplynulo, že by osoby se sluchovým postižením měly být zapojeny do běžného kolektivu dobrovolných hasičů. Podle Ješiny, Hamříka a kol. (2012) i u ostatních druhů zdravotního postižení lze zapojením do kolektivu předejít sociální exkluzi. Zapojením do zájmové či sportovní činnosti získá osoba nové zážitky a zkušenosti.

U osob se zrakovým postižením výzkum prokázal, že komunikace nepředstavuje překážku. Jak uvádí Janečka v publikaci *Motorické kompetence osob se zrakovým postižením* (2013) osoba se zrakovým postižením nás musí slyšet. Proto je komunikace zásadní při kontaktu s osobou se zrakovým postižením. Toto tvrzení aplikuji i na oblast sportu. Osoba se zrakovým postižením, která slyší, nebude mít bariéru v oblasti startu soutěžního pokusu. V ostatních oblastech se lze s osobou se zrakovým postižením domluvit. I přesto výzkum prokázal nevhodnost požárního sportu pro osoby se zrakovým postižením. Po prostudování publikací s tematikou zrakového postižení jsem dospěla ke stejnému názoru jako jejich autoři Janečka, Bláha a kol. (2013), Janečka a kol. (2012), Kudláček a kol. (2013) a to, že sportovní aktivity pro osoby se zrakovým postižením jsou možné, ale s velkou úpravou disciplín. Z výzkumu vyplynulo, že disciplíny požárního sportu by musely projít kompletní úpravou, aby se zajistila proveditelnost, a především bezpečnost sportovců. V nynějším podání jsou disciplíny požárního sportu pro osoby se zrakovým postižením nevhodné. Pokud by došlo k úpravě disciplín, muselo by podle informantů výzkumu dojít i k úpravě pravidel.

Autoři Ješina, Kudláček a kol. 2011, Janečka a kol., 2012 a Kudláček a kol., 2013 uvádějí mnoho sportovně-kompenzačních pomůcek pro osoby se zrakovým postižením. Jedná se především o pomůcky zaměřené na funkci sluchu a hmatu. Autoři uvádějí i možnost využití traséra neboli vodiče při soutěžích. Na závodech osob se zrakovým postižením jde o běžnou součást soutěže. Z mého výzkumu vyplynulo, že Stanovy (SH ČMS, 2021a) tuto možnost neupravují. I informanti výzkumu byli k této možnosti skeptičtí. Během soutěží v požárním sportu se na trati nachází mnoho překážek, a tak si informanti nedokáží představit, jak by vodič dokázal zabezpečit bezpečnost soutěžícího. Analýza dat prokázala, že při zapojení zrakově postižených osob by muselo dojít k úpravě nejen disciplín, ale i pravidel. Ohledně problematiky zdravotního postižení je ale ve Stanovách (2021a) uvedeno pouze: „Člen sboru je oprávněn přiměřeně svému věku a zdravotnímu stavu se aktivně podílet na činnosti sboru a řádně vykonávat funkce, do nichž byl zvolen a jimiž byl pověřen, a plnit úkoly, které se zavázal plnit.“. Z toho je zřejmé, že Sdružení hasičů Čech, Moravy a Slezska má v oblasti zdravotního postižení značné mezery.

Na základě provedeného výzkumu jsem dospěla k závěru jako autoři Válková (2012), Slowík (2010) a to, že s osobou s tělesným postižením lze běžně komunikovat. Stejně jako v jakékoliv jiné komunikaci bychom měli dodržovat určitá pravidla komunikace. Slowík (2010) vysvětluje komunikaci s osobou využívající ortopedický vozík. Zde



bychom se měli fyzicky snížit tak, abychom byli s osobou využívající ortopedický vozík na stejné úrovni. Dalším pravidlem je neopírání se o ortopedický vozík bez svolení osoby. Ve výzkumné části jsem zaznamenala názor, že tělesné postižení je na první pohled viditelné na rozdíl od sluchového postižení či poruchy pozornosti. Díky tomu by mohlo docházet k poukazování na osobu s tělesným postižením či dokonce k diskriminaci. Na základě provedeného výzkumu bylo ale zjištěno, že dotazovaní informanti s tělesným postižením diskriminaci nevnímají. To samozřejmě nemusí platit o všech osobách s tělesným postižením.

Ačkoliv v oblasti komunikace nejsou žádné překážky, bariéry vnímám v oblasti dostupnosti požárního sportu. Jak uvádí Janečka a kol. (2012) a Kudláček a kol. (2013) osoba s tělesným postižením se může zapojit do sportovních činností především atletického charakteru. Základem je rovný povrch, který mnoho pořadatelů soutěží v požárním sportu nemůže poskytnout. Z analýzy dat jsem zjistila, že pořádané soutěže se konají ve velmi odlišných podmínkách. Soutěž může probíhat na trávníku, ale i na atletickém či fotbalovém stadionu. Z toho důvodu je dostupnost požárního sportu pro osoby s tělesným postižením na nižší úrovni než u ostatních druhů zdravotních postižení. Pokud by došlo k přemístění disciplín na rovný a zpevněný povrch nastává zde druhý zásadní problém, a to překážky. Během plnění disciplín požárního sportu musí soutěžící překonat různé překážky ať už se jedná o kladiny, přeskoky či průskoky bariér. Proto na základě zjištěných dat výzkumu hodnotím disciplíny požárního sportu pro osoby s tělesným postižením jako nevhodné. Výjimkou je disciplína štafeta požárních dvojic. Rozbor dat ukázal, že tato disciplína je vhodná pro všechny druhy zdravotních postižení, a to z důvodu konání se na rovném povrchu bez nutnosti překonávat překážky. Zde by se podle zjištěných názorů mohla zapojit i osoba využívající ortopedický vozík.

Výše uvedená tvrzení vyvrací pouze jedna z dotazovaných informantek, která se požárnímu sportu věnuje s protézou horní končetiny. Sama uvedla, že bez podpory soutěžního kolektivu a trenéra by nedosahovala takových úspěchů, kterých v požárním sportu dosahuje. Navazuji tedy na publikaci *Žák se speciálními vzdělávacími potřebami v tělesné výchově* od Vařekové, Daňákové, Novákové a kol. (2022), které se věnují motivaci a podpoře osoby se zdravotním postižením při začleňování se do skupinových aktivit. V publikaci uvádí roli asistenta při sportovní činnosti, který by neměl osobu se zdravotním postižením podceňovat či o ní příliš pečovat. Tato tvrzení aplikuji na oblast požárního sportu, kde si v roli asistenta představím trenéra.

Z provedeného výzkumu jsem zjistila, že požární sport je vhodný pro osoby s mentálním postižením, ale záleží na míře postižení. Pokud by se jednalo o těžké formy mentálního postižení, zapojení se do sportu by bylo obtížnější. Z publikace Tilingra a kol. (2012) je patrné, že se osoby s mentálním postižením mohou věnovat širokému záběru sportů, s tím se ztotožňuje provedený výzkum, který ale doplňuje, že záleží na individuálních schopnostech a dovednostech jednotlivce. Z vlastní zkušenosti vím, že některé disciplíny požárního sportu nejsou zaměřené pouze na fyzické schopnosti, ale jsou spojeny i s prokázáním získaných vědomostí z oblasti požární ochrany. Proto za nevhodnou disciplínu s mnoha dílčími úkony považuji útok CTIF. V návaznosti na provedený výzkum považuji za vhodné disciplíny požární útok či štafetu požárních dvojic, kdy má každý člen soutěžního týmu pouze jeden úkol, na který se může soustředit.

Podle autorů Bendová a Zikl (2011) a Pipeková a Vítková et al. (2017) by se měly osoby s mentálním postižením v rámci inkluze zapojit do běžné společnosti a školského prostředí. V návaznosti na tato tvrzení výzkum prokázal, že i zapojení do sportovní činnosti je vhodné. Proto považuji za vhodné i zapojení do soutěžení v požárním sportu. Přispívá tomu i fakt, že zde není potřeba úpravy překážek či povrchu trati. I přesto by členové sborů dobrovolných hasičů při začleňování osob s mentálním postižením ocenili spolupráci s asistentem. Z mého pohledu je to především proto, že sbory dobrovolných hasičů nemají zkušenosti v jednání s osobou s mentálním postižením.

Obdobné výsledky jsem získala v oblasti poruchy pozornosti. Po přečtení publikací od Reimann-Höhn (2018) a Bittmannová a kol. (2019) jsem dospěla ke stejnému výsledku a to, že pokud pomíneme impulsivitu, nepozornost a hyperaktivitu, v samotné komunikaci nejsou překážky. Specifikem je pouze rozsáhlejší nácvik a opakování činností. Tomu předchází jednoduché vysvětlení činnosti. Pokud osobu s poruchou pozornosti nezahltíme mnoha informacemi a úkony, bude právoplatným členem sboru i sportovního týmu. Z vlastní zkušenosti vím, že při nacvičování nových činností musíme postupovat v rámci možností stejně. Pokud to dodržíme dostaví se výsledky v podobě osvojení si dané činnosti. Z výzkumu vyplynulo, že by osoba s poruchou pozornosti mohla mít problém v oblasti startování soutěžních pokusů, protože každý startér startuje jiným způsobem. Na trénincích soutěžního družstva se tomu dá snadno předejít, zde budeme startovat tak, jak je osoba s poruchou pozornosti zvyklá. Nesnáz nastává na zmíněných soutěžích. Podle návrhu informanta s poruchou pozornosti by mu při startu

pomohlo, kdyby startér soutěžní pokus odstartoval tak, jak je zvyklý. Můžeme tedy říci, že oblast startování záleží na domluvě s daným startérem.

Výzkum ukázal, že osobu s poruchou pozornosti, lze zapojit do všech disciplín požárního sportu. Někteří informanti namítali, zda některé disciplíny nejsou pro tyto osoby moc složité. S tím nesouhlasím a přikláním se k tvrzení v publikaci *ADHD a ADD v dospívání* (Reimann-Höhn, 2018), že porucha pozornosti nesnižuje osobám jejich intelekt. Pokud se osoba s poruchou pozornosti potýká se špatnými školními výsledky či má špatné vztahy s vrstevníky je to způsobeno právě symptomy ADHD.

Z výše uvedeného vyplývá, že osoby se zdravotním postižením jsou členy sborů dobrovolných hasičů. Výzkum prokázal, že třičtvrtě dotazovaných mají ve sboru osobu se zdravotním postižením. I přesto vnímají členové sborů dobrovolných hasičů problematiku zdravotního postižení v požárním sportu jako diskriminační. Naopak analýza dat ukázala, že osoby se zdravotním postižením diskriminaci nepocítují. To naplňuje myšlenku Úmluvy o právech osob se zdravotním postižením (2006). V článku č. 30 je zde uvedeno, že osobám se zdravotním postižením by mělo být umožněno podílet se na sportovních a zájmových činnostech spolu s ostatními. Mělo by k tomu docházet na základě rovného přístupu a příležitostí.

Členové sborů dobrovolných hasičů by v situaci začleňování osob se zdravotním postižením uvítali pomoc odborníka ze sociální oblasti, který rozumí problematice zdravotního postižení. Naopak osoby se zdravotním postižením by pomoc neocenily. Výzkum prokázal zájem o vzdělávání v oblasti zdravotního postižení. Edukaci a osvětu v této oblasti by mohl provést sociální pracovník jako odborník na komunikaci s osobami se zdravotním postižením. Mohl by následovat kurz o zdravotním postižením pořádaný například neziskovou organizací věnující se osobám se zdravotním postižením. Výzkum prokázal, že pokud by taková možnost byla, sbory dobrovolných hasičů by se zúčastnily.

## 9. Závěr

Ve své bakalářské práci jsem se zabývala specifiky požárního sportu pro osoby se zdravotním postižením. Zjišťovala jsem jaká specifika ovlivňují možnost zapojení do požárního sportu pozitivně a jaká negativně. Možnost zapojení může ovlivnit především komunikace, bezbariérovost, kompenzační pomůcky a jednotlivé disciplíny s překážkami. Vše by mělo vést k zapojení osoby se zdravotním postižením do kolektivu sboru dobrovolných hasičů, čímž předejdeme sociální exkluzi.

V teoretické části jsem vycházela z odborné literatury týkající se komunikace s osobami s jednotlivými druhy zdravotních postižení. Dále jsem využila publikace zabývající se sportovními aktivitami pro osoby se zdravotním postižením. Teoretické pojednání jsem doplnila informacemi o volném čase a možnostech jeho trávení osobami se zdravotním postižením. Dále jsem se věnovala vymezení činnosti dobrovolných hasičů. Významné bylo objasnění soutěžních kategorií a následné popsání jednotlivých disciplín požárního sportu.

V praktické části bakalářské práce jsem použila kvalitativní typ výzkumu. Polostrukturovaným rozhovorem, kódováním dat a následným srovnáním výsledků od skupiny členů dobrovolných hasičů a osob se zdravotním postižením jsem získala výsledky výzkumu. Byly tak zodpovězeny výzkumné otázky týkající se specifik požárního sportu, možnosti zapojení se do disciplín a zapojení sociálního pracovníka při začleňování osoby se zdravotním postižením do kolektivu. Doplnujícími otázkami bylo zjištěno, že osoby se zdravotním postižením jsou členy sborů dobrovolných hasičů a pokud by měla některá z osob se zdravotním postižením zájem, sbory dobrovolných hasičů jí mezi sebe přijmou.

Prostřednictvím kvalitativního typu výzkumu byl naplněn cíl práce bakalářské práce. Provedený výzkum vzbudil mezi informanty zájem o problematiku zdravotního postižení ve sportu. Tento zájem by mohl vést k rozsáhlejšímu zapojování osob se zdravotním postižením do kolektivů dobrovolných hasičů. Zároveň data zjištěná v kapitole č. 7 Výsledky by mohla být prvním impulsem k vytvoření celorepublikového výzkumu o problematice požárního sportu pro osoby se zdravotním postižením. Pro výzkum celorepublikový by bylo vhodné využít kvantitativní výzkumné metody. Analyzovaná data by mohla sloužit jako podklad pro vytvoření metodiky požárního sportu pro osoby se zdravotním postižením.

## 10. Seznam použitých zdrojů

1. BENDO VÁ, P., ZIKL, P., 2011. *Dítě s mentálním postižením ve škole*. Praha: Grada publishing. 144 s. ISBN 978-80-247-3854-3.
2. BITTMANNO VÁ a kol., 2019. *Speciálně-pedagogické minimum pro učitele*. Praha: Pasparta Publishing. 157 s. ISBN 978-80-88163-30-5.
3. BUDÍKOVÁ, J., KOMENDO VÁ, L., 2019. *Předškolák s ADHD – chování a komunikace*. Praha: Dr. Josef Raabe. 72 s. ISBN 978-80-74-96-417-6.
4. BOGDASHINA, O., 2022. *Communication Issues in Autism and Asperger Syndrome*. 2. issue. London: Jessica Kingsley Publishers. 400 p. ISBN 9781787757370.
5. ČESKÁ HASIČSKÁ JEDNOTA, © 2020. *Roční zpráva o činnosti České hasičské jednoty za rok 2020*. [PDF]. [cit. 2022-11-07]. Dostupné z: <https://www.hasicskajednota.cz/wp-content/uploads/2022/04/Rocni-zprava-CHJ-2020.pdf>
6. HASIČSKÝ ZÁCHRANNÝ SBOR ČESKÉ REPUBLIKY, © 2022. *Řád výkonu služby v jednotkách hasičských záchranných sborů podniků, sborů dobrovolných hasičů obcí a sborů dobrovolných hasičů podniků*. [online]. [cit. 2022-11-07]. Dostupné z: <https://www.hzscr.cz/clanek/vykon-sluzby.aspx?q=Y2hudW09Ng%3d%3d>
7. HENDL, J., 2005. *Kvalitativní výzkum: základní metody a aplikace*. Praha: Portál. 408 s. ISBN 80-7367-040-2.
8. HENDL, J., REMR, J., 2017. *Metody výzkumu a evaluace*. Praha: Portál. 376 s. ISBN 978-80-262-1192-1.
9. HOFBAUER, B., 2010. *Kapitoly z pedagogiky volného času*. České Budějovice: Jihočeská univerzita v Českých Budějovicích. 164 s. ISBN 978-80-7394-240-3.
10. JANEČKA, Z. et al., 2012. *Vybrané kapitoly ze sportu osob se zdravotním postižením*. Olomouc: Univerzita Palackého v Olomouci. 113 s. ISBN 987-80-244-3107-9.

11. JEŠINA, O., KUDLÁČEK, M., 2011. *Aplikovaná tělesná výchova*. Olomouc: Univerzita Palackého v Olomouci. 180 s. ISBN 978-80-244-2738-6.
12. JEŠINA, O., HAMŘÍK, Z., 2012. *Podpora aplikovaných pohybových aktivit v kontextu volného času*. Olomouc: Univerzita Palackého v Olomouci. 152 s. ISBN 978-80-244-2946-5.
13. KAJANOVÁ, A. et al., 2017. *Metodologie výzkumu v oblasti sociální věd*. České Budějovice: Jihočeská univerzita v Českých Budějovicích. 108 s. ISBN 978-80-7394-639-5.
14. KNOTOVÁ, D., 2011. *Pedagogická dimenze volného času*. Brno: Paido. 101 s. ISBN 978-80-7315-223-9.
15. KRAHULCOVÁ, B., 2014. *Komunikační systémy sluchově postižených*. Praha: Beakra. 375 s. ISBN 978-80-903863-2-7.
16. KUDLÁČEK, M. et al., 2013a. *Základy aplikovaných pohybových aktivit*. Olomouc: Univerzita Palackého v Olomouci. 83 s. ISBN 987-80-244-3954-9.
17. KUDLÁČEK, M. et al., 2013b. *Aplikované pohybové aktivity osob s tělesným postižením*. Olomouc: Univerzita Palackého v Olomouci. 91 s. ISBN 987-80-244-3938-9.
18. KUDLÁČEK, M. et al., 2013c. *Integrovaná tělesná výchova, rekreace a sport*. Olomouc: Univerzita Palackého v Olomouci. 178 s. ISBN 978-80-244-3964-8.
19. KULHAVÝ, M., 2010. *Metodika plnění disciplín požárního sportu*. Ostrava: Sdružení požárního a bezpečnostního inženýrství. 96 s. ISBN 987-80-7385-091-3.
20. KURKOVÁ, P., 2010. *Vzdělávání žáků se sluchovým postižením z hlediska vedení ke zdravému životnímu stylu*. Olomouc: Univerzita Palackého v Olomouci. 127 s. ISBN 978-80-244-2582-5.
21. LANGER, J., KUČERA, P., 2012. *Komunikace s osobami se sluchovým postižením*. In: LUDÍKOVÁ, L. et al. *Specifika komunikace s osobami se speciálními vzdělávacími potřebami*. Olomouc: Univerzita Palackého v Olomouci, s. 37-52. ISBN 978-80-244-3094-2.

22. LANGER, J., 2013. *Komunikace osob se sluchovým postižením*. Olomouc: Univerzita Palackého v Olomouci. 95 s. ISBN 978-80-244-3674-6.
23. LAVER-BRADBURY, C. et al., 2010. *Step by Step Help for Children with ADHD*. London: Jessica Kingsley Publishers. 160 p. ISBN 9781849050708.
24. MIOVSKÝ, M., 2006. *Kvalitativní přístup a metody v psychologickém výzkumu*. Praha: Grada Publishing. 332 s. ISBN 80-247-1362-4.
25. NITRA, J., 2021. *Pompiéři, požárníci, hasiči: Dějiny českého hasičství*. 2. vydání. Praha: Triton. 352 s. ISBN 978-80-7553-848-2.
26. OPATŘILOVÁ, D. et al., 2011. *Speciálně pedagogická podpora dětí a mládeže se speciálními vzdělávacími potřebami mimo školu*. Brno: Masarykova univerzita. 258 s. ISBN 978-80-210-5693-0.
27. PANSKÁ, S., 2013. *Aplikované pohybové aktivity osob se sluchovým postižením*. Olomouc: Univerzita Palackého v Olomouci. 73 s. ISBN 978-80-244-3655-5.
28. PETRÁŠ, V., 2022. *Psychologie vítězství*. Praha: Portál. 311 s. ISBN 978-80-262-1871-5.
29. PIPEKOVÁ, J., VÍTKOVÁ, M. et al., 2017. *Od edukace k sociální inkluzi osob se zdravotním postižením se zaměřením na mentální postižení*. 2. vydání. Brno: Masarykova univerzita. 246 s. ISBN 978-80-210-7689-1.
30. PITNEROVÁ, P., PANČOCHA, K., 2011. *Znalosti budoucích učitelů z oblasti speciální pedagogiky jako předpoklad úspěšného inkluzivního vzdělávání*. In: KLENKOVÁ, J. et al. *Inkluzivní vzdělávání se zřetelem na věkové skupiny a druhy postižení*. Brno: Masarykova univerzita, s. 75-86. ISBN 978-80-210-5731-9.
31. REIMANN-HÖHN, U., 2018. *ADHD a ADD v dospívání*. Praha: Portál. 160 s. ISBN 978-80-262-1362-8.
32. SCARPA, A., 2013. *Exploring Feelings for Young Children with High-Functioning Autism or Asperger's Disorder*. London: Jessica Kingsley Publishers. 152 p. ISBN 9781849059206.

33. SDRUŽENÍ HASIČŮ ČECH, MORAVY A SLEZSKA, © 2015. *Pravidla soutěže v disciplínách TFA* [PDF]. [cit. 2022-11-26]. Dostupné z: <https://sport.dh.cz/index.php/discipliny-tfa/pravidla/187-pravidla-souteze-v-disciplinach-tfa>
34. SDRUŽENÍ HASIČŮ ČECH, MORAVY A SLEZSKA, © 2018a. *Směrnici sportovních oddílů SH ČMS*. [PDF]. [cit. 2022-11-26]. Dostupné z: <https://sport.dh.cz/index.php/pozarni-sport/dokumenty/330-smernice-sportovnich-oddilu-sh-cms>
35. SDRUŽENÍ HASIČŮ ČECH, MORAVY A SLEZSKA, © 2018b. *Technická příloha pravidel požárního sportu*. [PDF]. [cit. 2022-11-28]. Dostupné z: <https://mladez.dh.cz/images/Dokumenty/mladez/dorost/smernice-dorost/technicka-priloha-pravidel-ps-2018.pdf>
36. SDRUŽENÍ HASIČŮ ČECH, MORAVY A SLEZSKA, © 2019. *Směrnice činnosti s kolektivy mladých hasičů*. [PDF]. [cit. 2022-11-08]. <https://mladez.dh.cz/images/Dokumenty/mladez/dokumenty/smernice-cinnost-2019/Smernice-cinnosti-s-kolektivy-mladych-hasicu-od-2019.pdf>
37. SDRUŽENÍ HASIČŮ ČECH, MORAVY A SLEZSKA, © 2021a. *Stanovy Sdružení hasičů Čech, Moravy a Slezska*. [PDF]. [cit. 2022-11-24]. Dostupné z: [https://www.dh.cz/images/Dokumenty/Vnitroorganizacni/Stanovy\\_SH\\_%C4%8CMS\\_2021/Stanovy\\_SH\\_CMS\\_9.7.2021\\_-\\_podepsane.pdf](https://www.dh.cz/images/Dokumenty/Vnitroorganizacni/Stanovy_SH_%C4%8CMS_2021/Stanovy_SH_CMS_9.7.2021_-_podepsane.pdf)
38. SDRUŽENÍ HASIČŮ ČECH, MORAVY A SLEZSKA, © 2021b. *Zaměření činnosti Sdružení hasičů Čech, Moravy a Slezska 2021+*. [PDF]. [cit. 2022-11-30]. Dostupné z: [https://www.dh.cz/images/Dokumenty/Vnitroorganizacni/zamereni\\_cinnosti\\_shcms-2021.pdf](https://www.dh.cz/images/Dokumenty/Vnitroorganizacni/zamereni_cinnosti_shcms-2021.pdf)
39. SDRUŽENÍ HASIČŮ ČECH, MORAVY A SLEZSKA, © 2022a. *Směrnice hry Plamen*. [PDF]. [cit. 2022-10-24]. Dostupné z: <https://mladez.dh.cz/images/Dokumenty/mladez/Plamen/smernice-plamen/smernice-plamen-2022.pdf>
40. SDRUŽENÍ HASIČŮ ČECH, MORAVY A SLEZSKA, © 2022b. *Směrnice pro celoroční činnost dorostu SH ČMS*. [PDF]. [cit. 2022-10-24]. Dostupné z:



<https://mladez.dh.cz/images/Dokumenty/mladez/dorost/smernice-dorost/smernice-dorostu-2022.pdf>

41. SDRUŽENÍ HASIČŮ ČECH, MORAVY A SLEZSKA, © 2022c. *Zpravodaj hasičského sportu*. [PDF]. [cit. 2022-11-26]. Dostupné z: <https://www.dh.cz/index.php/tiskoviny/zpravodaj-hasicskeho-sportu/1671-zpravodaj-hasicskeho-sportu-2022>
42. SLEPIČKA, P., 2021. Sociální interakce ve sportu. In: SLEPIČKA, P. et al. *Psychologie sportu*. 3. vydání. Praha: Karolinum, s. 106-123. ISBN 978-80-246-4744-9.
43. SLOWÍK, J., 2010. *Komunikace s lidmi s postižením*. Praha: Portál. 155 s. ISBN 978-80-7367-691-9.
44. THE INTERNATIONAL SPORT FEDERATION OF FIREFIGHTERS AND RESCUERS, © 2022. [online]. [cit. 2022-11-24]. Dostupné z: <https://interfiresport.com/>
45. TILINGER, P., 2012. *Sport osob s intelektovým postižením*. Praha: Karolinum. 186 s. ISBN 978-80-246-2037-4.
46. TRNKA, V., 2012. *Charakteristika a organizace sportu osob se zrakovým postižením v České republice*. Praha: Karolinum. 78 s. ISBN 987-80-246-1958-3.
47. TŮMA, J., 2018. *Pedagogika volného času*. Praha: Vysoká škola tělesné výchovy a sportu PALESTRA. 114 s. ISBN 978-80-87723-43-2.
48. Úmluva o právech osob se zdravotním postižením, 2006. [online]. [cit. 2023-03-21]. Dostupné z: [https://www.mpsv.cz/documents/20142/225526/Umluva\\_o\\_pravech\\_osob\\_se\\_ZP.pdf/1e95a34b-cbdf-0829-3da2-148865b8a4a8](https://www.mpsv.cz/documents/20142/225526/Umluva_o_pravech_osob_se_ZP.pdf/1e95a34b-cbdf-0829-3da2-148865b8a4a8)
49. VAŘEKOVÁ, J., DAŽÁKOVÁ, K., NOVÁKOVÁ, P. a kol., 2022. *Žák se speciálními vzdělávacími potřebami v tělesné výchově*. Praha: Karolinum. 196 s. ISBN 978-80-246-5281-1.
50. VÁLKOVÁ, H., 2012. *Teorie aplikovaných pohybových aktivit pro užití v praxi I*. Olomouc: Univerzita Palackého v Olomouci. 92 s. ISBN 978-80-244-3163-5.

51. WALKER, I., 2013. *Výzkumné metody a statistika*. Praha: Grada Publishing. 224 s. ISBN 978-80-247-3920-5.
52. WIENER, P., 2009. *Základy komunikace se zrakově postiženými*. 3. vydání. Praha: Novartis. ISBN 987-80-254-5823-5.
53. YAU, A., 2012. *Autism – A Practical Guide for Parents*. CreateSpace Independent Publishing Platform. 116 p. ISBN 9781481171373.
54. ŽOVINEC, E., 2016. Adaptace uplatňované v inkluzivním vyučování. In: LECHTA, V. et al. *Inkluzivní pedagogika*. Praha: Portál, s. 147-150. ISBN 978-80-262-1123-5.

## 11. Seznam schémat

Tabulka č. 1 – Dětské věkové kategorie

Tabulka č. 2 – Dorostenecké věkové kategorie

Tabulka č. 3 – Oblast komunikace s osobou se zdravotním postižením

Tabulka č. 4 – Oblast dostupnosti a bezbariérovosti požárního sportu pro osobu se zdravotním postižením

Tabulka č. 5 – Oblast druhu zdravotního postižení u osob při zapojení se v požárním sportu

Tabulka č. 6 – Oblast povrchu tratí u požárního sportu pro osoby se zdravotním postižením

Tabulka č. 7 – Oblast speciální soutěžní kategorie a pomůcek pro osoby se zdravotním postižením

Tabulka č. 8 – Oblast startování soutěžního pokusu u osob se zdravotním postižením

Tabulka č. 9 – Oblast zapojení osob se zdravotním postižením v disciplíně požární útok

Tabulka č. 10 – Oblast zapojení osob se zdravotním postižením v disciplínách štafeta 4x60 m a 4x100 m

Tabulka č. 11 – Oblast zapojení osob se zdravotním postižením v disciplíně štafeta požárních dvojic

Tabulka č. 12 – Oblast zapojení osob se zdravotním postižením v disciplíně běh na 60 a 100 m s překážkami

Tabulka č. 13 – Oblast zapojení osob se zdravotním postižením v disciplíně běh na 100 m s přenosným hasicím přístrojem

Tabulka č. 14 – Oblast členství osob se zdravotním postižením ve sboru dobrovolných hasičů

Tabulka č. 15 – Oblast diskriminace osob se zdravotním postižením v požárním sportu

Tabulka č. 16 – Oblast pomoci sociálního pracovníka při začlenění osob se zdravotním postižením do požárního sportu

## **12. Seznam příloh**

Příloha č. 1 - grafické znázornění disciplíny Požární útok

Příloha č. 2 - grafické znázornění disciplíny Štafeta 4 x 60 m

Příloha č. 3 - grafické znázornění disciplíny Štafeta požárních dvojic

Příloha č. 4 – grafické znázornění disciplíny Požární útok s překážkami CTIF

Příloha č. 5 – grafické znázornění disciplíny Štafetový běh s překážkami CTIF

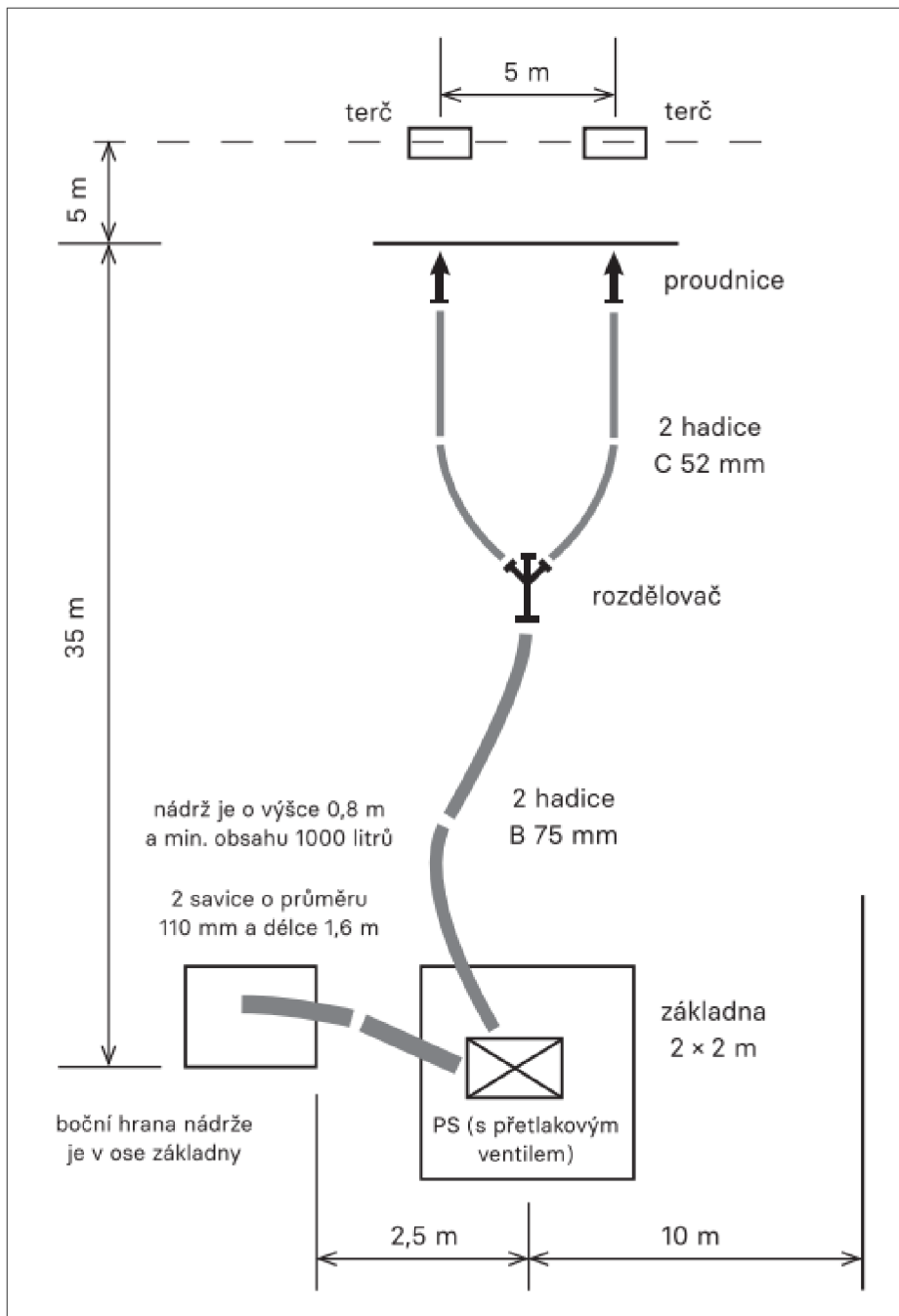
Příloha č. 6 – grafické znázornění disciplíny Běh na 60 m s překážkami

Příloha č. 7 – grafické znázornění disciplíny Běh na 100 m s přenosným hasicím přístrojem

Příloha č. 8 – indikátory a vzorové otázky

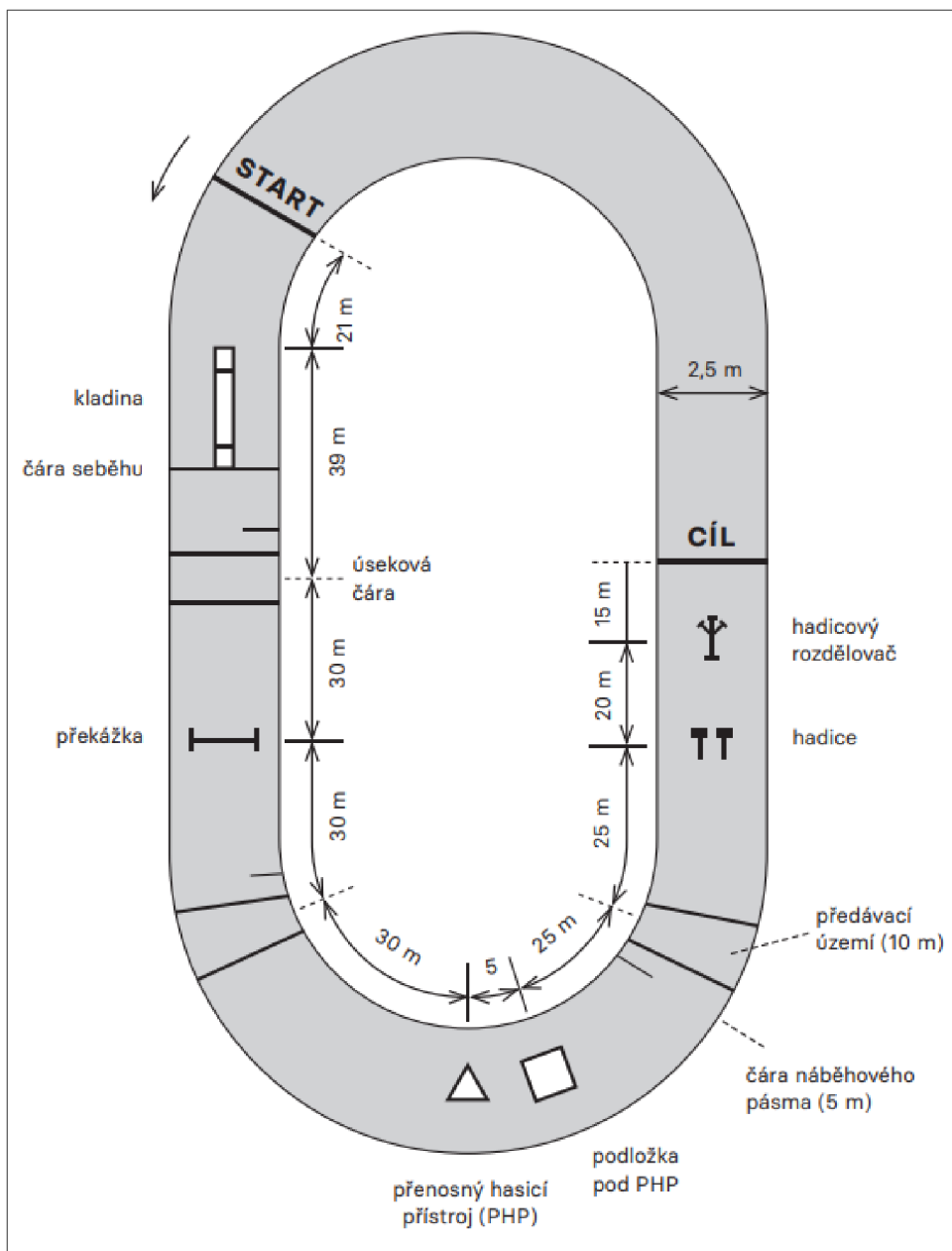
Příloha č. 9 – seznam zredukovaných kódů

## Příloha č. 1 - grafické znázornění disciplíny Požární útok



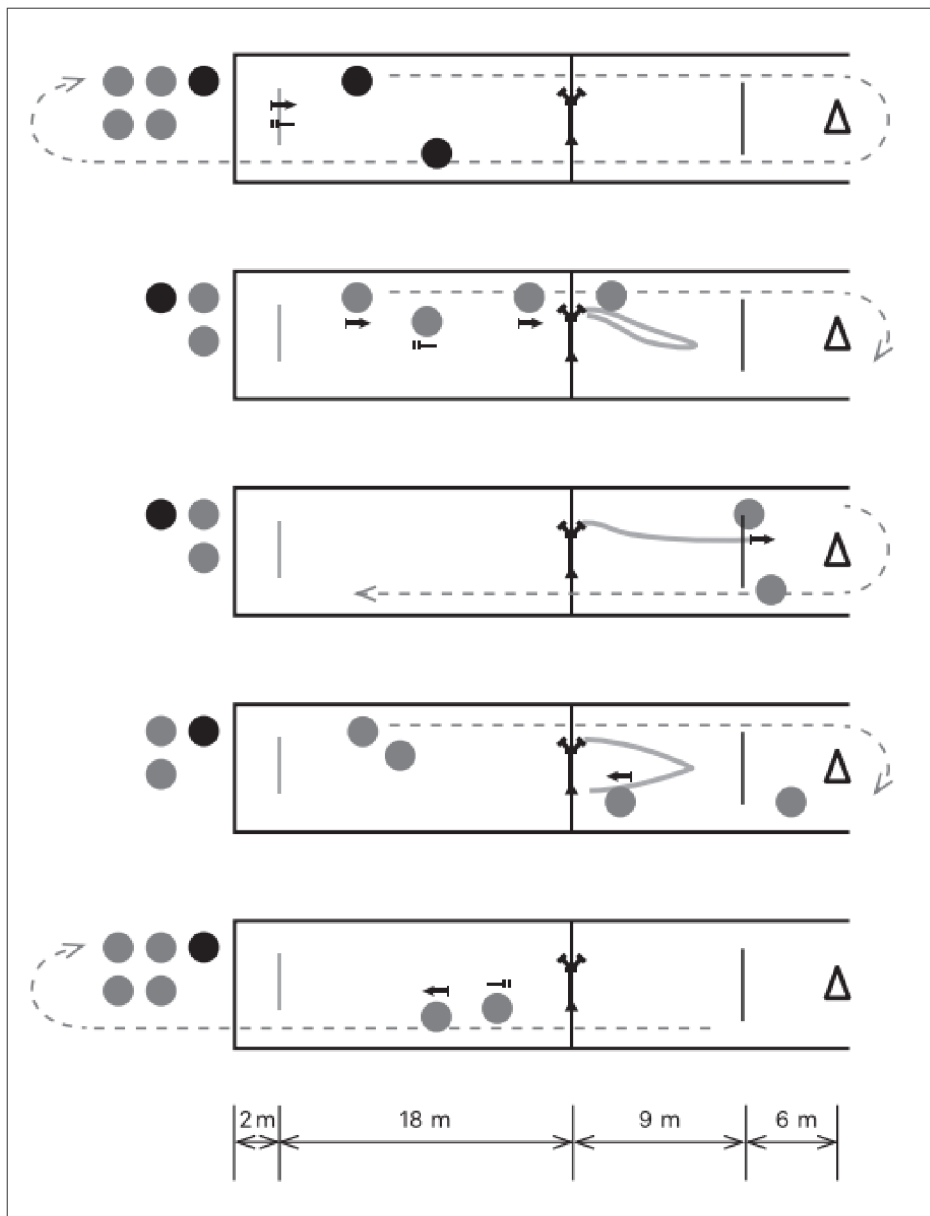
SH ČMS, 2022a

**Příloha č. 2 - grafické znázornění disciplíny Štafeta 4 x 60 m**



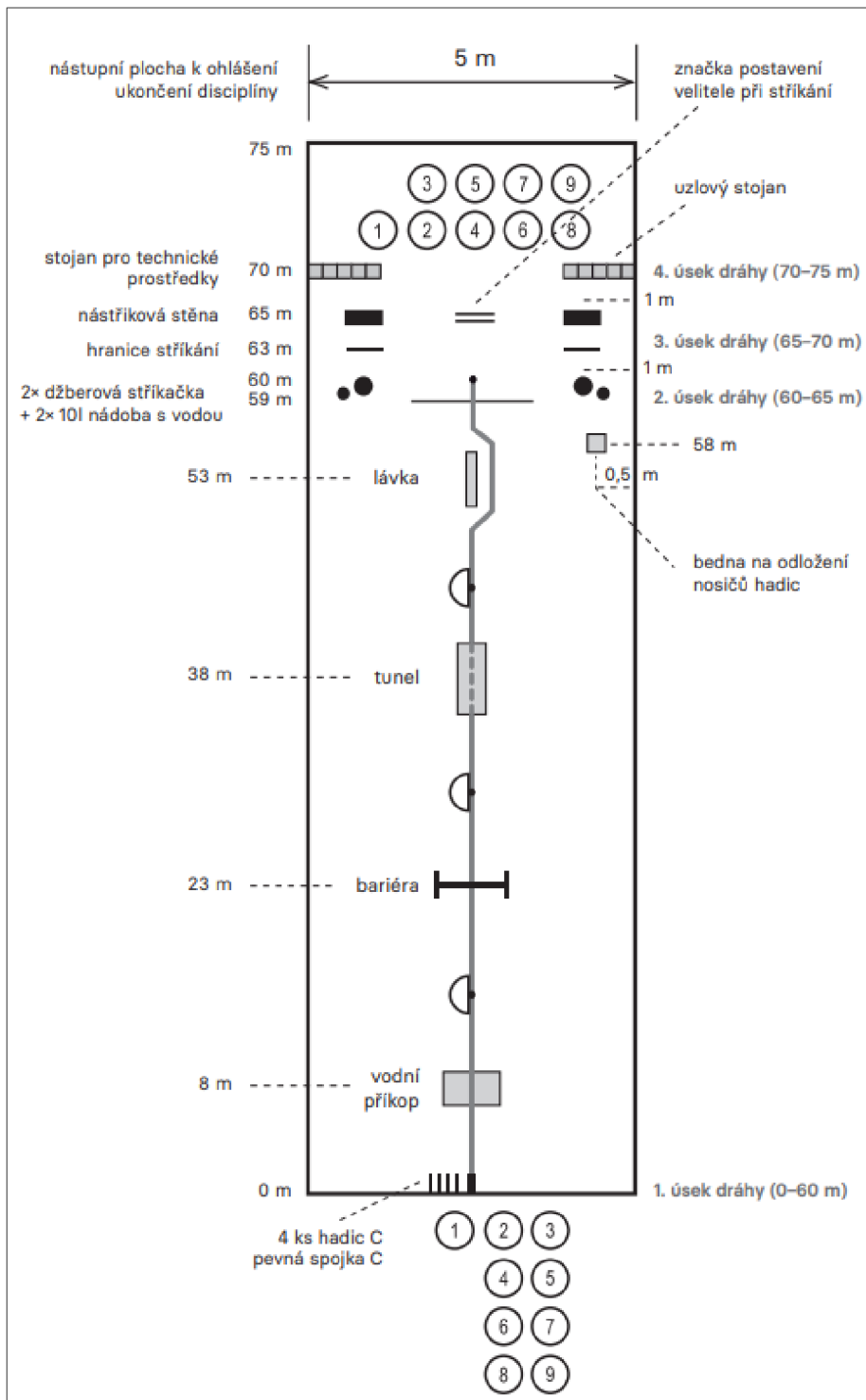
SH ČMS, 2022a

Příloha č. 3 - grafické znázornění disciplíny Štafeta požárních dvojic



SH ČMS, 2022a

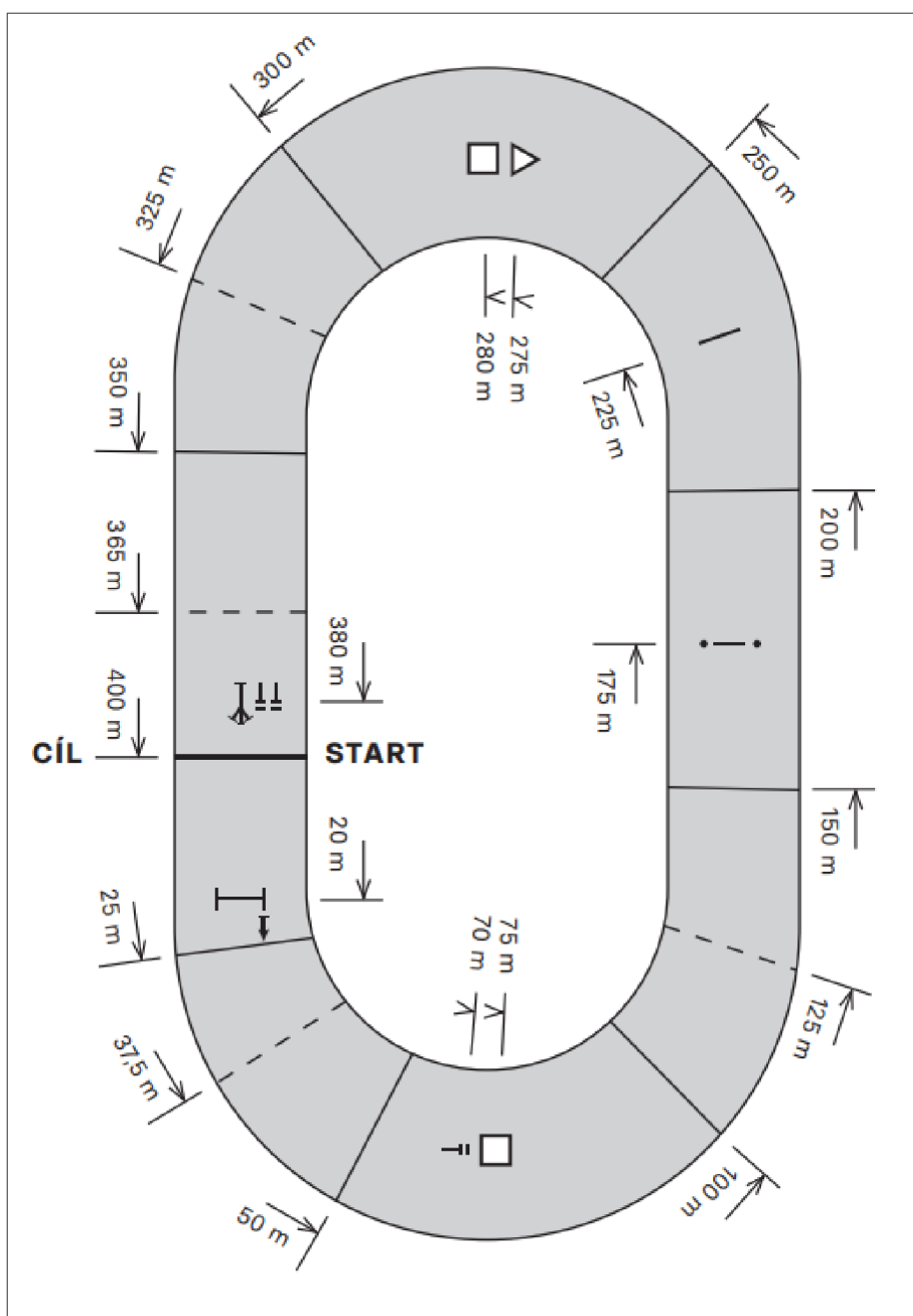
**Příloha č. 4 – grafické znázornění disciplíny Požární útok s překážkami CTIF**



SH ČMS, 2022a

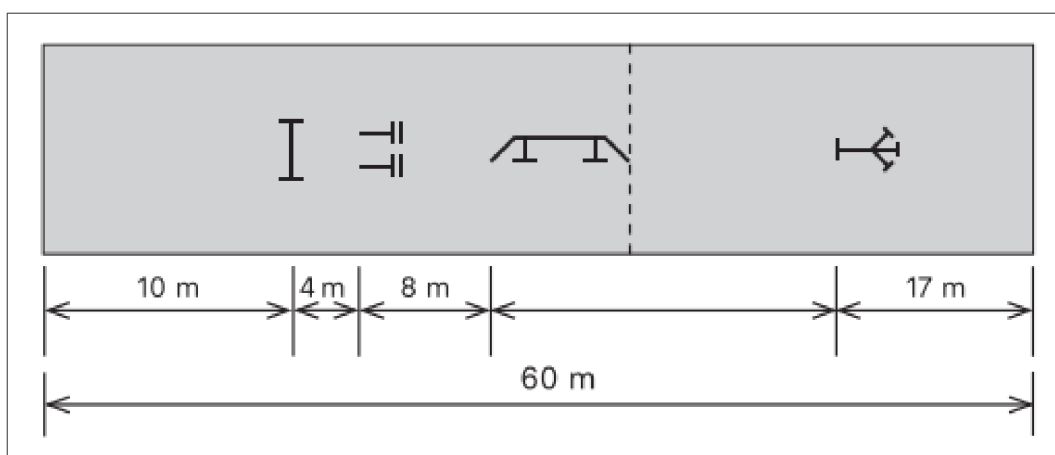


**Příloha č. 5 – grafické znázornění disciplíny Štafetový běh s překážkami CTIF**



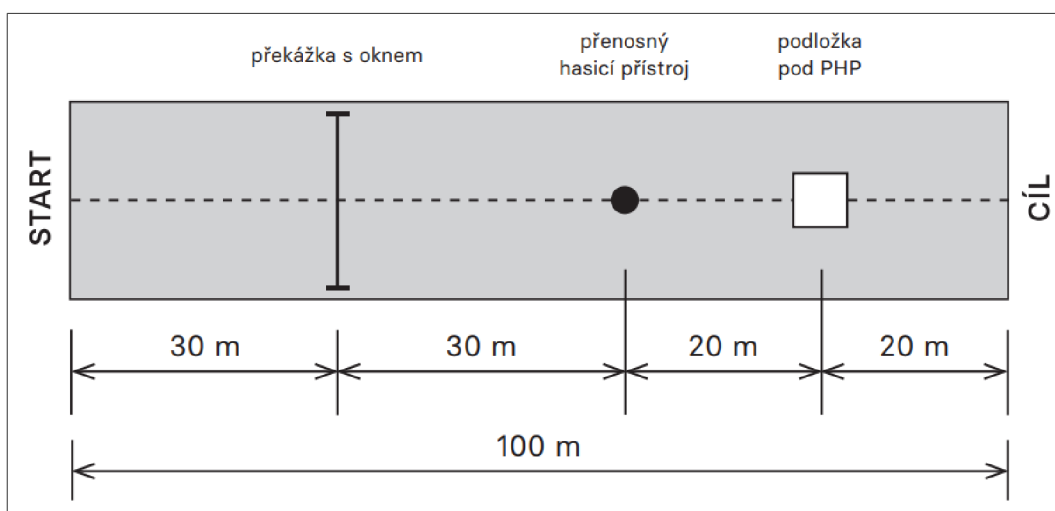
SH ČMS, 2022a

**Příloha č. 6 – grafické znázornění disciplíny Běh na 60 m s překážkami**



SH ČMS, 2022a

**Příloha č. 7 – grafické znázornění disciplíny Běh na 100 m s přenosným hasicím přístrojem**



SH ČMS, 2022b

## Příloha č. 8 – indikátory a vzorové otázky

### Otázky pro členy SDH

Výzkumná otázka	Indikátory	Otázky v rozhovoru
<b>VO1</b> Jaká jsou specifika požárního sportu pro osoby se zdravotním postižením?	Komunikace	Jaká jsou specifika v oblasti komunikace s osobou se zdravotním postižením v rámci požárního sportu?
	Dostupnost	Jaká je dostupnost požárního sportu pro osoby se zdravotním postižením?
	Bezbariérovost	Jaká jsou specifika v oblasti bezbariérovosti pro osoby se zdravotním postižením v rámci požárního sportu?
	Druh zdravotního postižení	Jak ovlivní druh zdravotního postižení zapojení do požárního sportu? Osoby, s jakým druhem zdravotního postižení je podle vás možno zapojit?
	Povrch trati	Jaká jsou specifika v oblasti povrchu trati pro osoby se zdravotním postižením v rámci požárního sportu?
	Soutěžní kategorie	Měla by být pro osoby se zdravotním postižením v rámci soutěží v požárním sportu vytvořena speciální soutěžní kategorie? Proč ano? Proč ne? Jak by soutěž probíhala?
	Pomůcky (kompenzační)	Jsou nějaké speciální (kompenzační) pomůcky, které by osoby se zdravotním postižením mohly využít během zapojení v požárním sportu?
	Způsob startování	Jaká jsou specifika startování soutěžního pokusu u osob se zdravotním postižením v rámci požárního sportu?
<b>VO2</b> V jakých disciplínách požárního sportu je možné zapojit osoby se zdravotním postižením?	Požární útok	Je možné zapojit osobu se zdravotním postižením v disciplíně požární útok? Proč ano? Proč ne? Bylo by možné vytvořit alternativu této disciplíny?
	Štafeta 4x60 a 4x100 m	Je možné zapojit osobu se zdravotním postižením ve štafetách 4x60 a 4x100 m? Proč ano? Proč ne? Bylo by možné vytvořit alternativu této disciplíny?
	Štafeta požárních dvojic	Je možné zapojit osobu se zdravotním postižením ve štafetě požárních dvojic? Proč ano? Proč ne? Bylo by možné vytvořit alternativu této disciplíny?
	Běh na 60 a 100 m s překážkami	Je možné zapojit osobu se zdravotním postižením v disciplíně běh na 60 a 100 m s překážkami? Proč ano? Proč ne? Bylo by možné vytvořit alternativu této disciplíny?

	Běh na 100 m s přenosným hasicím přístrojem	Je možné zapojit osobu se zdravotním postižením v disciplíně běh na 100 m s přenosným hasicím přístrojem? Proč ano? Proč ne? Bylo by možné vytvořit alternativu této disciplíny?
Doplňující otázky	Je mezi členy vašeho SDH osoba se zdravotním postižením? Ano, co ve sboru dělá, čeho se účastní? Ne, proč?	
	Pokud osobu se zdravotním postižením nezapojíte přímo do soutěžení, jak jinak je možno ji zapojit do dění souvisejícím s požárním sportem?	
	Jak jinak, než v požárním sportu je možno zapojit osobu se zdravotním postižením v činnosti dobrovolných hasičů?	
	Jaký je váš pohled na vyčlenění osob se zdravotním postižením z požárního sportu? Vnímáte toto vyčlenění jako diskriminaci?	
	Jak vnímáte úpravu problematiky zdravotního postižení ve stanovách SH ČMS? Co byste ve stanovách změnili či doplnili?	
	Jak by vám pomohla v začlenění osoby se zdravotním postižením spolupráce s odborníkem například ze sociální oblasti (sociální pracovník, asistent)?	
	Jak by vám pomohla přednáška či kurz s tematikou zdravotního postižení při přijímání osoby se zdravotním postižením za člena SDH? Tuto přednášku by mohl vést sociální pracovník, jako odborník na komunikaci s osobami se zdravotním postižením.	
	Myslíte si, že by byla vhodná spolupráce například s neziskovými organizacemi, které se věnují zdravotně postiženým osobám? Tyto organizace mohou osobám se zdravotním postižením zajistit program pro volný čas. Mohly by navázat kontakt s dobrovolnými hasiči?	

#### Otázky pro osoby se zdravotním postižením

Výzkumná otázka	Indikátory	Otázky v rozhovoru
<b>VO1</b> Jaká jsou specifika požárního sportu pro osoby se zdravotním postižením?	Komunikace	Jaká jsou specifika v oblasti komunikace s osobou se zdravotním postižením v rámci požárního sportu?
	Dostupnost	Jaká je dostupnost požárního sportu pro osoby se zdravotním postižením?
	Bezbariérovost	Jaká jsou specifika v oblasti bezbariérovosti pro osoby se zdravotním postižením v rámci požárního sportu?
	Druh zdravotního postižení	Jak ovlivní druh zdravotního postižení zapojení do požárního sportu? Osoby, s jakým druhem zdravotního postižení je podle vás možno zapojit?
	Povrch trati	Jaká jsou specifika v oblasti povrchu trati pro osoby se zdravotním postižením v rámci požárního sportu?

	Soutěžní kategorie	Měla by být pro osoby se zdravotním postižením v rámci soutěží v požárním sportu vytvořena speciální soutěžní kategorie? Proč ano? Proč ne? Jak by soutěž probíhala?
	Pomůcky (kompenzační)	Jsou nějaké speciální (kompenzační) pomůcky, které by osoby se zdravotním postižením mohly využít během zapojení v požárním sportu?
	Způsob startování	Jaká jsou specifika startování soutěžního pokusu u osob se zdravotním postižením v rámci požárního sportu?
<b>VO2</b> V jakých disciplínách požárního sportu je možné zapojit osoby se zdravotním postižením?	Požární útok	Je možné zapojit osobu se zdravotním postižením v disciplíně požární útok? Proč ano? Proč ne? Bylo by možné vytvořit alternativu této disciplíny?
	Štafeta 4x60 a 4x100 m	Je možné zapojit osobu se zdravotním postižením ve štafetách 4x60 a 4x100 m? Proč ano? Proč ne? Bylo by možné vytvořit alternativu této disciplíny?
	Štafeta požárních dvojic	Je možné zapojit osobu se zdravotním postižením ve štafetě požárních dvojic? Proč ano? Proč ne? Bylo by možné vytvořit alternativu této disciplíny?
	Běh na 60 a 100 m s překážkami	Je možné zapojit osobu se zdravotním postižením v disciplíně běh na 60 a 100 m s překážkami? Proč ano? Proč ne? Bylo by možné vytvořit alternativu této disciplíny?
	Běh na 100 m s přenosným hasicím přístrojem	Je možné zapojit osobu se zdravotním postižením v disciplíně běh na 100 m s přenosným hasicím přístrojem? Proč ano? Proč ne? Bylo by možné vytvořit alternativu této disciplíny?
Doplňující otázky	Jste jako osoba se zdravotním postižením členem SDH? Jaké máte zdravotní postižení? Ano, co ve sboru děláte, čeho se účastníte? Ne, proč nejste členem?	
	Pokud se jako osoba se zdravotním postižením přímo neúčastníte soutěžení, jak jinak je možno vás zapojit do dění souvisejícím s požárním sportem?	
	Jak jinak, než v požárním sportu je možno zapojit osobu se zdravotním postižením v činnosti dobrovolných hasičů?	
	Jaký je váš pohled na vyčlenění osob se zdravotním postižením z požárního sportu? Vnímáte toto vyčlenění jako diskriminaci?	
	Jak vnímáte úpravu problematiky zdravotního postižení ve stanovách SH ČMS? Co byste ve stanovách změnili či doplnili?	
	Pomohla by vám, jako osobě se zdravotním postižením, v začlenění se do sboru dobrovolných hasičů spolupráce s odborníkem například ze sociální oblasti (sociální pracovník, asistent)?	

	<p>Jak by podle vás, jako osoby se zdravotním postižením, pomohla přednáška či kurz s tematikou zdravotního postižení při přijímání těchto osob za členy SDH? Tuto přednášku by mohl vést sociální pracovník jako odborník na komunikaci s osobami se zdravotním postižením.</p>
	<p>Myslíte si, že by byla vhodná spolupráce dobrovolných hasičů například s neziskovými organizacemi, které se věnují zdravotně postiženým osobám? V případě zájmu osob se zdravotním postižením by prostřednictvím neziskové organizace byl zprostředkován kontakt s dobrovolnými hasiči. A osoba se zdravotním postižením by tak získala možnost trávení volného času.</p>

## **Příloha č. 9 – seznam zredukovaných kódů**

### **1. oblast komunikace**

ČSDH: žádná specifická komunikace, záleží na míře zdravotního postižení, přistupovat jako k sobě rovnému, ADHD – více opakovat

OZP: komunikace dle druhu zdravotního postižení, nevnímají míru postižení, nepodceňovat, být empatický, ADHD – více opakovat

### **2. oblast dostupnosti**

ČSDH: dostupnost dle druhu zdravotního postižení

OZP: dostupnost bez ohledu na druh zdravotního postižení

### **3. oblast bezbariérovosti**

ČSDH: hasičské zbrojnice bezbariérové, hasičské klubovny bariérové, tréninky a soutěže bezbariérové

OZP: zbrojnice dostupné, klubovny nedostupné, tréninky a soutěže dostupné

### **4. oblast druhu zdravotního postižení**

ČSDH: druh zdravotního postižení ovlivní zapojení, osoby používající ortopedický vozík nelze zapojit, ADHD – nejnáze zapojit

OZP: míra zdravotního postižení ovlivní zapojení, osoby používající ortopedický vozík lze zapojit s úpravou, ADHD – lze zapojit

### **5. oblast povrchu trati**

ČSDH: všechny druhy povrchu – mohou všichni, tráva – osoby používající ortopedický vozík, ostatní druhy zdravotního postižení – nezáleží na povrchu

OZP: povrch podle možností SDH, osoby využívající ortopedický vozík – problém, ADHD, zrakové, mentální, sluchové postižení – nezáleží

### **6. oblast soutěžní kategorie**

ČSDH: vytvořit vlastní kategorie

OZP: zapojit do běžné soutěžní kategorie

### **7. oblast kompenzačních pomůcek**

ČSDH: kompenzační pomůcky ano

OZP: využít to co běžně používají

## **8. oblast startování soutěžního pokusu**

ČSDH: sluchové postižení – nutná úprava, ostatní druhy zdravotního postižení – není třeba úprava

OZP: ticho při startu = není třeba úprava, ADHD – potřeba domluva se startérem

## **9. oblast zapojení v disciplíně požární útok**

ČSDH: osoba se zrakovým postižením – nelze, ADHD, sluchové a mentální postižení – vhodné, tělesné postižení – možno zapojit s úpravou

OZP: osoba se zrakovým postižením – nelze, ADHD, sluchové a mentální postižení – zapojit, těžší tělesné postižení není potřeba úprava

## **10. oblast zapojení v disciplíně štafeta 4x60 m a 4x100 m**

ČSDH: disciplína – stejný pouze název – jinak velká úprava, úsek s hasicím přístrojem vhodný pro všechny, zrakové postižení – nevhodná disciplína

OZP: nevnímají velkou úpravu, úsek s hasicím přístrojem přenechat osobě využívající ortopedický vozík, zrakové postižení – nevhodná disciplína

## **11. oblast zapojení v disciplíně štafeta požárních dvojic**

ČSDH: osoby se zdravotním postižením – mohou se zapojit, zrakové postižení – možné se zapojit, osoby s tělesným postižením využívající ortopedický vozík – nejvhodnější disciplína

OZP: vhodné pro všechny druhy zdravotního postižení, zrakové postižení – problém v zapojení, osoba s tělesným postižením využívající ortopedický vozík – nejsou překážky, možné zapojit

## **12. oblast zapojení v disciplíně běh na 60 a 100 m s překážkami**

ČSDH: náročná disciplína – úprava překážek, tělesné postižení – záleží na míře, zrakové postižení – zapojit s vodičem, ostatní druhy zdravotního postižení lze zapojit

OZP: překážky – nevhodné, tělesné postižení – zapojení individuální, zrakové postižení – není možné zapojit, ostatní druhy zdravotního postižení lze zapojit

## **13. oblast zapojení v disciplíně běh na 100 m s přenosným hasicím přístrojem**

ČSDH: překážka „okno“ – náročná pro všechny, osoba využívající ortopedický vozík nebo protézu – problém s překážkou, ADHD, mentální, sluchové postižení – lze zapojit, zrakové postižení – problém

OZP: překážka „okno“ – problém pro tělesné postižení, ortopedický vozík – problém, protéza – lze, ADHD, mentální, sluchové postižení – lze zapojit, zrakové postižení – nelze zapojit

## **14. oblast členství ve sboru dobrovolných hasičů**

ČSDH: mají členy se zdravotním postižením, u požárního sportu záleží na míře zdravotního postižení, pomoc při přípravě soutěže, možné zapojení v činnosti SDH

OZP: jsou členy SDH, zapojení se do požárního sportu – individuální, zapojení se do činnosti spojené se sportem, zapojení v činnosti SDH

### **15. oblast diskriminace osob se zdravotním postižením**

ČSDH: je to vyčleňování, diskriminace, zapojení do běžného kolektivu, problematika zdravotního postižení není uvedena ve stanovách SH ČMS, doplnit celé stanovky SH ČMS

OZP: s diskriminací se nesetkaly, zapojení v běžném kolektivu, problematiku neznají, neměnit – i teď mohou soutěžit

### **16. oblast pomoci od sociálního pracovníka**

ČSDH: odborník by mohl pomoci se začleněním, kurz, přednáška – pomůže, vhodná spolupráce s neziskovou organizací, způsob, jak se stát členem SDH

OZP: odborník není potřeba, kurz, přednáška – pomůže lépe pochopit ostatní, vhodná spolupráce s neziskovou organizací, možnost, jak se stát členem SDH