



TECHNICKÁ UNIVERZITA V LIBERCI
Fakulta mechatroniky, informatiky
a mezioborových studií ■

Strukturální analýza sestavy optických prvků pro satelit ARIEL ESA

Diplomová práce

Studijní program: N3901 – Aplikované vědy v inženýrství
Studijní obor: 3901T055 – Aplikované vědy v inženýrství
Autor práce: **Bc. Gleb Pokatilov**
Vedoucí práce: doc. Ing. Šidlof Petr, Ph.D.
Konzultant: Ing. Veselý Martin





Zadání diplomové práce

Strukturální analýza sestavy optických prvků pro satelit ARIEL ESA.

Jméno a příjmení: Bc. Gleb Pokatilov
Osobní číslo: M20000197
Studijní program: N3901 Aplikované vědy v inženýrství
Studijní obor: Aplikované vědy v inženýrství
Zadávací katedra: Ústav nových technologií a aplikované informatiky
Akademický rok: 2021/2022

Zásady pro vypracování:

Cílem práce je provést strukturální a termomechanickou analýzu pomocí metody konečných prvků pro sestavu optických prvků použitých na misi ESA ARIEL. Analýza bude provedena ve spolupráci s toptec, který je součástí AV ČR a který dodá potřebnou CAD geometrii. Analýza bude vypracována tak, aby splňovala mezinárodní standardy ECSS a další předepsané požadavky konsorcia ARIEL. Součástí práce bude též analytické ověření šroubových spojů jednotlivých součástí sestavy dle standardů ECSS.

Rozsah grafických prací:
Rozsah pracovní zprávy:
Forma zpracování práce:
Jazyk práce:

dle potřeby dokumentace
40-50 stran
tištěná/elektronická
Čeština



Seznam odborné literatury:

- [1] ARIEL Common Optics Mirrors & Mounts, Requirements Document, ARIEL-RAL-INST-RS-001 (2021) (pro členy konsorcia, neveřejné).
- [2] AIRS FPA Thermal Studies & TMM Description, ARIEL-CEA-INST-TN-010 (2021) (pro členy konsorcia, neveřejné).
- [3] ARIEL Payload Consortium, ARIEL Finite Element Models Requirements, ARIEL-MSS-TN-MOD-001 (2018) (pro členy konsorcia, neveřejné).
- [4] Space engineering, Threaded fasteners handbook, Requirements & Standards Division, Noordwijk, The Netherlands, ECSS-E-HB-32-23A (2010).
- [5] Space engineering, Thermal design handbook, Requirements & Standards Division, Noordwijk, The Netherlands, ECSS-E-HB-31-01 (2011).
- [6] Space engineering, Mechanical shock design and verification handbook, Requirements & Standards Division, Noordwijk, The Netherlands, ECSS-E-HB-32-25A (2015).
- [7] Space engineering, Spacecraft mechanical loads analysis handbook, Requirements & Standards Division, Noordwijk, The Netherlands, ECSS-E-HB-32-26A (2013).

Vedoucí práce: doc. Ing. Petr Šidlof, Ph.D.
Ústav nových technologií a aplikované informatiky

Konzultant práce: Ing. Martin Veselý
Toptec ÚFP AV ČR

Datum zadání práce: 12. října 2021
Předpokládaný termín odevzdání: 16. května 2022

prof. Ing. Zdeněk Plíva, Ph.D.
děkan



Ing. Josef Novák, Ph.D.
vedoucí ústavu

V Liberci dne 19. října 2021

Prohlášení

Prohlašuji, že svou diplomovou práci jsem vypracoval samostatně jako původní dílo s použitím uvedené literatury a na základě konzultací s vedoucím mé diplomové práce a konzultantem.

Jsem si vědom toho, že na mou diplomovou práci se plně vztahuje zákon č. 121/2000 Sb., o právu autorském, zejména § 60 – školní dílo.

Beru na vědomí, že Technická univerzita v Liberci nezasahuje do mých autorských práv užitím mé diplomové práce pro vnitřní potřebu Technické univerzity v Liberci.

Užiji-li diplomovou práci nebo poskytnu-li licenci k jejímu využití, jsem si vědom povinnosti informovat o této skutečnosti Technickou univerzitu v Liberci; v tomto případě má Technická univerzita v Liberci právo ode mne požadovat úhradu nákladů, které vynaložila na vytvoření díla, až do jejich skutečné výše.

Současně čestně prohlašuji, že text elektronické podoby práce vložený do IS STAG se shoduje s textem tištěné podoby práce.

Beru na vědomí, že má diplomová práce bude zveřejněna Technickou univerzitou v Liberci v souladu s § 47b zákona č. 111/1998 Sb., o vysokých školách a o změně a doplnění dalších zákonů (zákon o vysokých školách), ve znění pozdějších předpisů.

Jsem si vědom následků, které podle zákona o vysokých školách mohou vyplývat z porušení tohoto prohlášení.

16. 5. 2022

Bc. Gleb Pokatilov

Strukturální analýza sestavy optických prvků pro satelit ARIEL ESA

Abstrakt

Diplomová práce se zabývá strukturální analýzou sestavy optických prvků pro satelit ARIEL ESA a analýzou návrhu šroubových spojení. V práci je stručně popsána mise ARIEL a shrnuty matematické a fyzikální vztahy používané v práci přímo či nepřímo.

K simulacím byly použity numerické výpočetní programy ANSYS Mechanical, COMSOL Multiphysics a preprocesory APEX a PATRAN využívající solver NASTRAN. Bylo vypočteno mechanické napětí a deformace nejkomplexnější části sestavy optických prvků. Byly vypočteny bezpečnosti šroubových spojení.

Klíčová slova: ARIEL, ESA, ECSS, ANSYS, COMSOL, NASTRAN, MKP, šroubové spojení, bezpečnostní kritéria, tenzor velkých deformací, plasticita, vlastní frekvence, tepelný odpor, výpočetní síť.

Structural analysis of an assembly of optical elements for the ARIEL ESA satellite

Abstract

The diploma thesis concerns by the structural analysis of an assembly of optical elements for the ARIEL ESA satellite and the analysis of the design of fastener connections. The work succinctly describes the ARIEL mission and summarizes the mathematical and physical relations used in the thesis directly or indirectly.

The numerical computational programs ANSYS Mechanical, COMSOL Multiphysics and Nastran solver with APEX and PATRAN preprocessors were used for the simulations. The mechanical stress and deformation of the most complex part of an assembly of optical elements were calculated. The margins of safety of the fasteners were calculated.

Keywords: ARIEL, ESA, ECSS, ANSYS, COMSOL, NASTRAN, FEM, fastener connection, margins of safety, tensor of large deformation, plasticity, eigenfrequency, thermal resistance, mesh.

Poděkování

Rád bych poděkoval své rodině a přátelům za jejich neocenitelnou pomoc a podporu.

Jsem vděčný panu doc. Ing. Petru Šidlofovi, Ph.D. (vedoucí diplomové práce TUL) a panu Ing. Martinovi Veselému (konzultant Toptec), za jejich podporu, nasměrování a znalosti jakožto odborníků. Dále panu Šemberovi za ochotu při řešení spletnosti numerické matematiky. A v neposlední řadě mému příteli, kolegovi Bc. Otovi Procházkovi za věcné diskuze v rámci numerických výpočtů, simulací.

Obsah

Seznam obrázků	14
Seznam tabulek	15
Seznam zkratk	15
1 Úvod	17
2 Popis mise ARIEL	19
2.1 Cíle mise ARIEL	19
2.2 Princip měření	20
2.2.1 Tranzitní spektroskopie a fotometrie	20
2.2.2 Umístění satelitu	21
2.3 Konstrukce satelitu	23
2.3.1 Konstrukce Service modulu SVM	24
2.3.2 Konstrukce Payload modulu PLM	24
2.4 Konstrukce Common Optics, CO	26
2.4.1 Konstrukce mountů zrcadel CO	27
2.4.2 Konstrukce mountů dichroických filtrů D1, D2	27
2.5 Odlišnosti RSA	27
3 Analytické výpočty pevnosti šroubových spojů	29
3.1 Výpočet geometrie šroubu	29
3.2 Výpočet jmenovitého předpětí F_V	30
3.3 Výpočet poměru sil Φ_n	30
3.4 Změna předpětí způsobená tepelnou dilatací	31
3.5 Extrémní pracovní předpětí	32
3.6 Kritická síla utržení závitu	32
3.7 Bezpečnostní kritéria	33
4 Numerické modelování termomechanických jevů	35
4.1 Nelinearita systému	35
4.2 Kontakty	37
4.2.1 Cílové a kontaktní těleso (Master - slave contact)	37
4.2.2 Princip virtuálních prací (pomocí virtuálních posunutí)	37
4.2.3 Vazby založené na penalizaci - Pure Penalty	38
4.2.4 Vazby založené na penalizaci - Augmented Lagrange	39
4.2.5 Typy kontaktů	39
4.3 Tepelný kontakt na rozhraní dvou materiálů	41
4.4 Výpočet teplotní roztažnosti	42

4.5	Metoda konečných prvků	43
4.5.1	Prostorová diskretizace - Výpočetní síť	43
4.5.2	Kvalita výpočetní sítě	44
4.5.3	Časová diskretizace	45
4.5.4	Explicitní časová schémata	46
4.5.5	Implicitní časová schémata	46
5	Výpočty a simulace šroubových spojů	47
5.1	Výpočet vůle mezi šroubem a závitem v důsledku tepelné roztažnosti	47
5.2	Výpočet bezpečnosti šroubových spojení	50
6	Simulace sestavy dichroického filtru D1	53
6.1	Generování výpočetní sítě v COMSOL	53
6.2	Generování výpočetní sítě v ANSYS	54
6.3	Generování výpočetní sítě v APEX	54
6.4	Koncepční modely	55
6.5	Montáž sestavy D1	57
6.5.1	Simulace v ANSYS	57
6.5.2	Simulace v COMSOL	58
6.5.3	Simulace v NASTRAN	61
6.6	Teplotní zatížení držáku	61
6.6.1	Simulace s rigidním tělesem v programu ANSYS	62
6.6.2	Simulace s hexahedrálními prvky v programu NASTRAN	63
6.7	Teplotní stabilita	63
6.8	Simulace teplotní stability	64
6.9	Modální analýza	66
7	Závěr	67
8	Příloha	71

Seznam obrázků

2.1	Přehled vytipovaných Exoplanet	19
2.2	Třídy planet a složení jejich atmosfér	19
2.3	Měření tranzientní křivky Keplerovým teleskopem [3].	20
2.4	Typy spekter: Spojité, emisní a absorpční [4]	21
2.5	Operační pozice sondy ARIEL [3].	22
2.6	Trajektorie letu satelitu James Webb, NASA[3].	22
2.7	Schéma rozvržení mise ARIEL mezi vědeckými pracovišti [1]	23
2.8	Render satelitu ARIEL [1]	24
2.9	Pohled na modul PLM [1]	25
2.10	Pohled na přístrojovou část modulu PLM [1]	25
2.11	Paprskové schéma optické soustavy CO	26
2.12	Optická soustava Common Optics [5]	26
2.13	Mount dichroického filtru D1 [5]	27
2.15	RSP, proces výroby RSA [6]	28
3.1	Schéma geometrie závitu šroubu [8]	29
3.2	Kompresní oblasti sevřených částí [7].	31
4.1	Aproximační křivky materiálových hodnot slitiny AL 6061-T6	35
4.2	Idealizovaný model plasticity a model se zpevněním [3].	36
4.3	Vazby uzlů Master-Slave	37
4.4	Průnik sítí kontaktních ploch působením vnější síly.	38
4.5	Závislost průniku sítí na kontaktním tlaku pro tuhý kontakt a s penalizací.	38
4.6	Tuhý kontakt	39
4.7	Kontakt bez separace	39
4.8	Kontakt bez tření	40
4.9	Kontakt se třením	40
4.10	Drsný kontakt	40
4.11	Schéma tepelného toku na rozhraní dvou ploch [13]	41
4.12	Tabulková data tepelného odporu kontaktu materiálů.	42
4.13	Schéma řezu šroubu a díry s vřutí	42
4.14	Typy elementů [15]	44
4.15	Závislost celkové chyby výpočtu na počtu elementů výpočetní sítě.	45
4.16	Srovnání principu explicitní a implicitní metody.	46
5.1	Mechanické napětí nerezových šroubů M4	47
5.2	Mechanické napětí duralového dílu se závitovými dírami	47
5.3	Tetraedrální výpočetní síť šroubového spojení	48

5.4	Řez modelu závitů	49
5.5	Průběh bezpečnostních kritérií	51
5.6	Průběh působících sil v závislosti na pracovní teplotě	51
6.1	Tetrahedrální výpočetní síť COMSOL	54
6.2	Tetrahedrální a hexahedrální výpočetní síť ANSYS	54
6.3	Hexahedrální výpočetní síť NASTRAN	55
6.4	Typ kontaktů koncepčního modelu A-1	55
6.5	Typ kontaktů koncepčního modelu C-1	56
6.6	Síť NASTRAN s předepjatými šrouby a prutovými (beam) prvky.	56
6.7	Přiblížený pohled na kolizní části sestavy D1.	57
6.8	Reakční síly	57
6.9	Mechanické napětí kritických částí sestavy D1, model A-1	58
6.10	Mechanické napětí kritických částí sestavy D1, model C-1	58
6.11	Síť modelu C-1	58
6.12	Původní a předdefinované uzly plochy optického filtru	59
6.13	Deformace optického filtru po předdefinování uzlů	59
6.14	Mechanické napětí dichroického filtru a držáku	60
6.15	Mechanické napětí příruby.	60
6.16	Mechanické napětí sestavy D1, model N-1	61
6.17	Zjednodušená geometrie držáku v programu ANSYS	62
6.18	Mechanické napětí sestavy D1 s rigidním tělesem	62
6.19	Mechanické napětí sestavy D1. Ochlazení z 20°C na -233,15°C, model N-1	63
6.20	Okrajové podmínky nestacionární simulace	64
6.21	Teplotní stabilita sestavy D1, model A-1	65
6.22	Teplotní tok dichroickým filtrem D1	65
6.23	Vlastní tvary pro 1. až 4. vlastní frekvenci	66
8.1	Vyrobený a smontovaný díl M5 bez leštění.	71
8.2	Vyrobený díl M5 v nesmontovaném stavu a bez leštění.	71
8.3	Podrobné schéma satelitu ARIEL [1]	72

Seznam tabulek

3.1	Výpočet parametrů geometrie metrického závitu šroubu.	30
5.1	Hodnoty bezpečnostních kritérií pro všechny typy šroubových spojení . . .	50
6.1	Výčet prvních 8-mi vlastních frekvencí	66

Seznam zkratk

AIRS	ARIEL Infra Red Spectrometer
ARIEL	Atmospheric Remote-sensing Infrared Exoplanet Large-survey
AV	Akademie Věd
CAD	Computer-Aided Design
CHX	Heat Exchanger Assembly
CO	Common Optics
CPA	Compressor Assembly
CTE	Coefficient of Thermal Expansion
ECSS	European Cooperation for Space Standardization
ESA	European Space Agency
FDM	Finite-Difference Methods
FEM	Finite-Element Methods
FGS	Fine Guidance System
FVM	Finite-Volume Methods
MKP	Metoda Konečných Prvků
MoS	Margins of Safety
NASA	National Aeronautics and Space Administration
NIST	National Institute of Standards and Technology
OKP	Okrajové Podmínky
PLM	Payload Module
RMS	Root Mean Square
RSA	Rapidly Solidified Aluminium
RSP	Rapid Solidification Process
SPDT	Single Point Diamond Turning
SVM	Service Module
TOB	Telescope Optical Bench
TOPTEC	Turnovské Optoelektronické Centrum
WFE	Wavefront Error

1 Úvod

Tato diplomová práce se zabývá strukturální analýzou návrhu geometrie jednotlivých částí optické sestavy Common Optics a jejím cílem je pomocí MKP vytvořit jejich nelineární výpočetní modely a provést termomechanické simulace a modální analýzu. Dále je úkolem zhodnotit návrh šroubových spojení této soustavy a určit bezpečnostní kritéria dle evropských standardů ECSS. Optická soustava bude montována a kalibrována za teploty 20°C, provozní teplota bude -233,15°C. Takto nízká provozní teplota je navržena kvůli eliminaci teplotního šumu na měřících zařízeních. CAD geometrie je poskytnuta konzultantem TOPTEC.

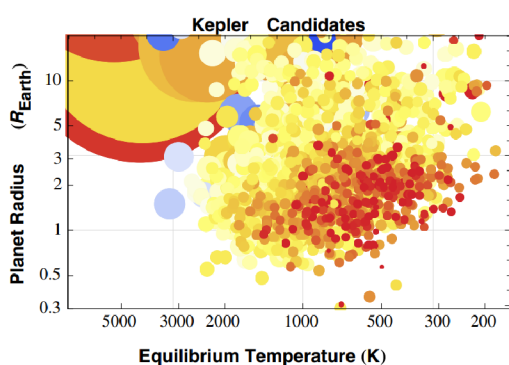
Satelit ARIEL je unikátní zařízení a projekt, který si klade za cíl pomoci pochopit proces vzniku a života exoplanet. Metodou zákryvu bude zkoumat absorpční spektrum atmosfér exoplanet v infračerveném spektru. Samotná filozofie návrhu teleskopu a jeho přístrojové části spočívá v použití stejného materiálu hliníkové slitiny (Duralu) a to i u zrcadlových ploch, které se běžně z tohoto materiálu nevyrábí. Stejný materiál bude použit z důvodu stejné tepelné roztažnosti optických částí a tím pádem se budou dráhy paprsků při enormní tepelné dilataci měnit rovnoměrně.

2 Popis mise ARIEL

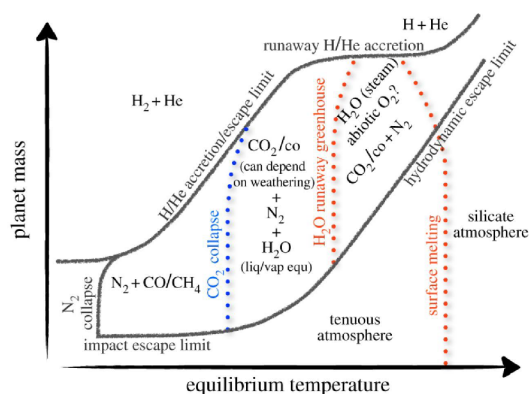
Je klíčové zasadit předmět diplomové práce do širšího kontextu a stručně interpretovat konstrukci, podstatu a motivaci vesmírné mise ARIEL (Atmospheric Remote-sensing Infrared Exoplanet Large-survey). Hlavním cílem mise je pomoci zodpovědět otázku, z čeho se skládají různé exoplanety, jak se formují a vyvíjí.

2.1 Cíle mise ARIEL

Bylo již objeveno tisíce exoplanet různými observatoři a vesmírnými teleskopy. Například pomocí sondy Kepler (NASA) bylo objeveno více jak 2600 exoplanet s obrovským rozsahem hmotností, velikostí a oběžných drah. Od kamenných planet velikosti Země po velké plynné obry (obrázek 2.1). Povaha těchto exoplanet však zůstává do značné míry neznámá. Neexistuje žádný známý, rozpoznatelný vzorec spojující přítomnost exoplanety, její velikost nebo orbitální parametry s povahou její mateřské hvězdy. Nemáme ponětí, zda je chemie planety spojena s prostředím jejího vzniku, nebo zda typ hostitelské hvězdy řídí fyziku a chemii zrození a vývoje planety (obrázek 2.2). Pokrok v těchto vědeckých otázkách vyžaduje rozsáhlý, nezaujatý spektroskopický průzkum exoplanet. Mise ARIEL byla koncipována a navržena tak, aby provedla takové pozorování a prozkoumala povahu atmosféry a nitra exoplanet a tím i klíčové faktory ovlivňující formování a vývoj planetárních systémů v naší galaxii ([1], strana 15). ARIEL bude pozorovat exoplanety od hmotnosti srovnatelné se Zemí až po planety v hmotnosti třídě Jupiteru.



Obrázek 2.1: Exoplanety zakreslené v závislosti na planetární teplotě (osa x) a velikosti planety (osa y). Barva představuje teplotu mateřské hvězdy. Velikost značky (kruhu) označuje četnost daného typu exoplanet. [2]



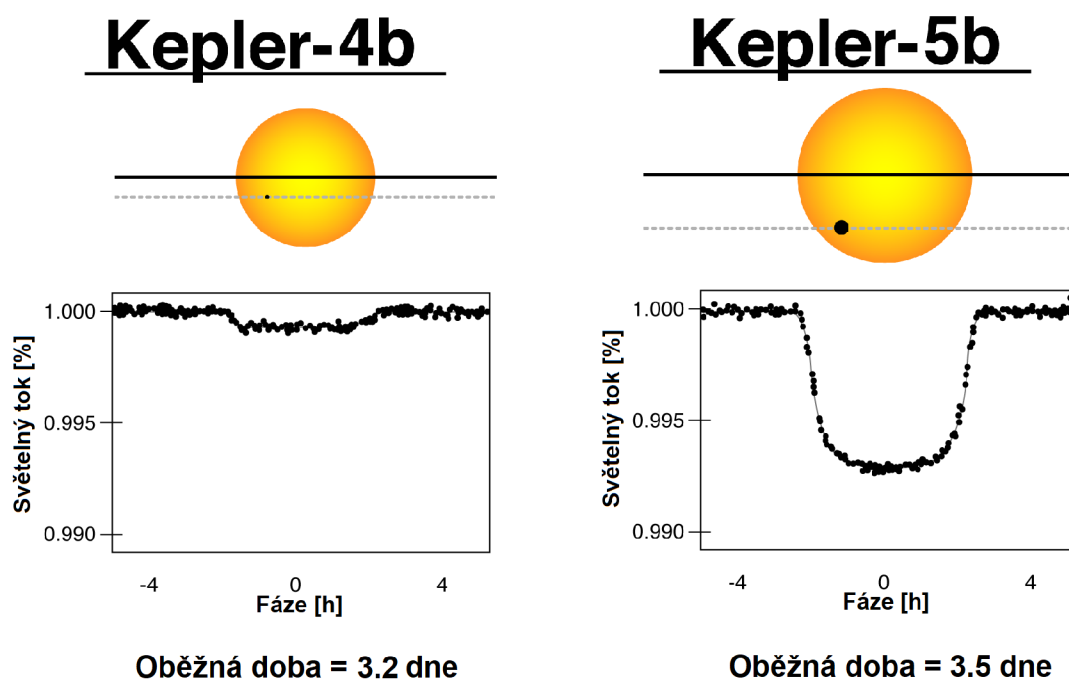
Obrázek 2.2: Schematické shrnutí různých tříd atmosfér exoplanet podle předpovědi Forget a Leconte [2]. Křivky představují přibližné rozhraní odlišných skupin planet. Na základě pozorování musí dojít ke kalibraci těchto křivek.

2.2 Princip měření

ARIEL se soustředí především na měření chemického složení atmosfér teplých a horkých planet, na nichž je nejpravděpodobnější, že výsledky pozorování budou nejbližší skutečnosti. Tato skutečnost vychází z toho, že jejich atmosféry jsou dobře promíchané, měly by obsahovat minimální kondenzaci a materiály jako Ti, Cr, V, Fe, Al a tím umožnit snazší vyhodnocení složení atmosféry (zejména C, O, N, S, Si). Mezi tyto exoplanety patří zejména plynní obři, Neptuny a Super-Země. Neptuny je skupinou planet s podobnou velikostí jako Neptun v našem solárním systému, v atmosféře mají typicky převahu vodíku a hélia a také kamenné jádro nebo z těžkých kovů. Super-Země je skupina planet masivnějších než Země, ale lehčích než Neptuny. Mohou mít plynné, kamenné nebo kombinované složení. Měření pak probíhá metodou tranzitní spektroskopie a fotometrie. Mise ARIEL umožní pochopení raných fází formování planet a atmosfér během mlhovinové fáze a následujících několik milionů let. ARIEL by měl poskytnout reprezentativní obraz chemické povahy exoplanet vztahující se přímo k typu a chemickému složení mateřské hvězdy. [1]

2.2.1 Tranzitní spektroskopie a fotometrie

Fotometrické měření probíhá v přístroji FGS (Fine Guidance System). Úkolem FGS je měření tranzitní křivky exoplanet, neboli kontinuální měření světelného toku vytipované hvězdy. Během tranzitu tělesa (exoplanety) mezi pozorovanou hvězdou a teleskopem dojde při měření k poklesu intenzity světelného toku. Na obrázku 2.3 je znázorněno úspěšné měření prvních 2 exoplanet provedené teleskopem Kepler.

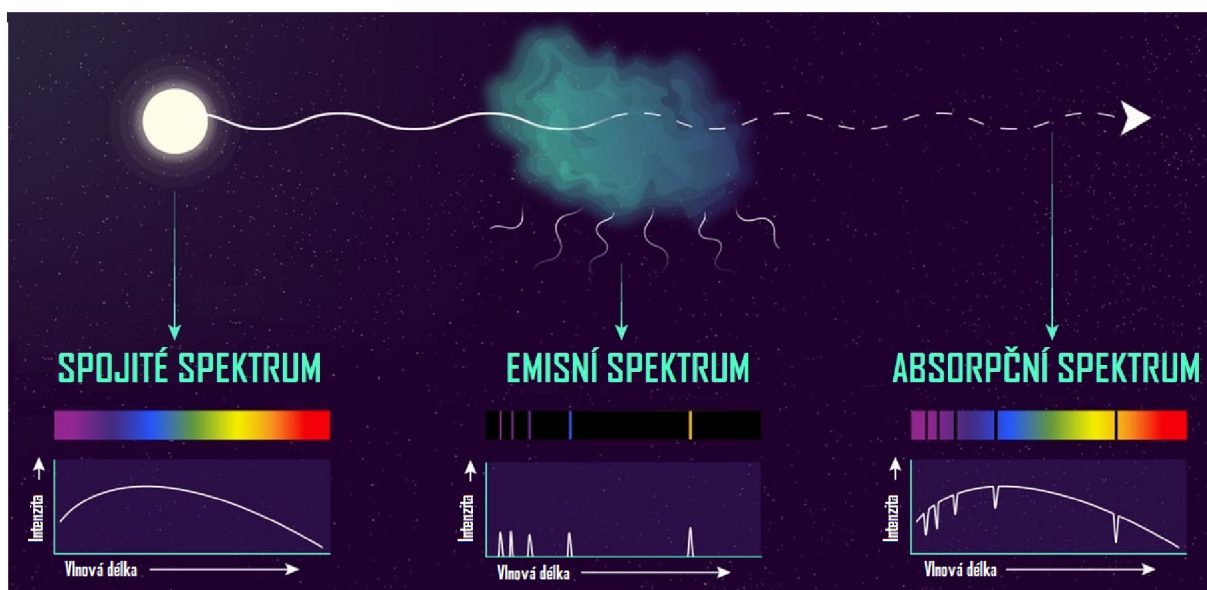


Obrázek 2.3: Měření tranzitní křivky Keplerovým teleskopem [3].

Zde je třeba si uvědomit, že pokles intenzity nastává v řádech do jednoho procenta intenzity nezakryté hvězdy. Pro přesné měření je třeba eliminovat rušivé vlivy, které jsou přítomny na Zemi i na jejím blízkém orbitu. Přesným fotometrickým pozorováním

je možné určit poloměr, hmotnost, předpokládané složení exoplanety a hlavně přesně identifikovat dobu měření pro spektrometr. Dalším úkolem FGS je navádět a udržovat nasměrování teleskopu směrem k měřenému objektu.

Dvoukanálový spektrometr AIRS měří spektrum pozorované hvězdy ve 2 IR pásmech, ve středním 1950 - 3900 nm a ve vzdáleném 3900 - 7800 nm. Uvažovaný rozsah vlnových délek pokrývá všechny očekávané hlavní atmosférické plyny, např. H_2O , CO_2 , CH_4 , NH_3 , HCN , H_2S až po exotičtější kovové sloučeniny, jako je TiO a VO . Při tranzitu exoplanety dochází kromě poklesu intenzity světelného toku i k absorpci určitých vlnových délek v atmosféře tranzitní planety. Z rozdílu Spektra hvězdy a absorpčního spektra během tranzitu lze získat emisní spektrum atmosféry planety, viz obrázek 2.4.

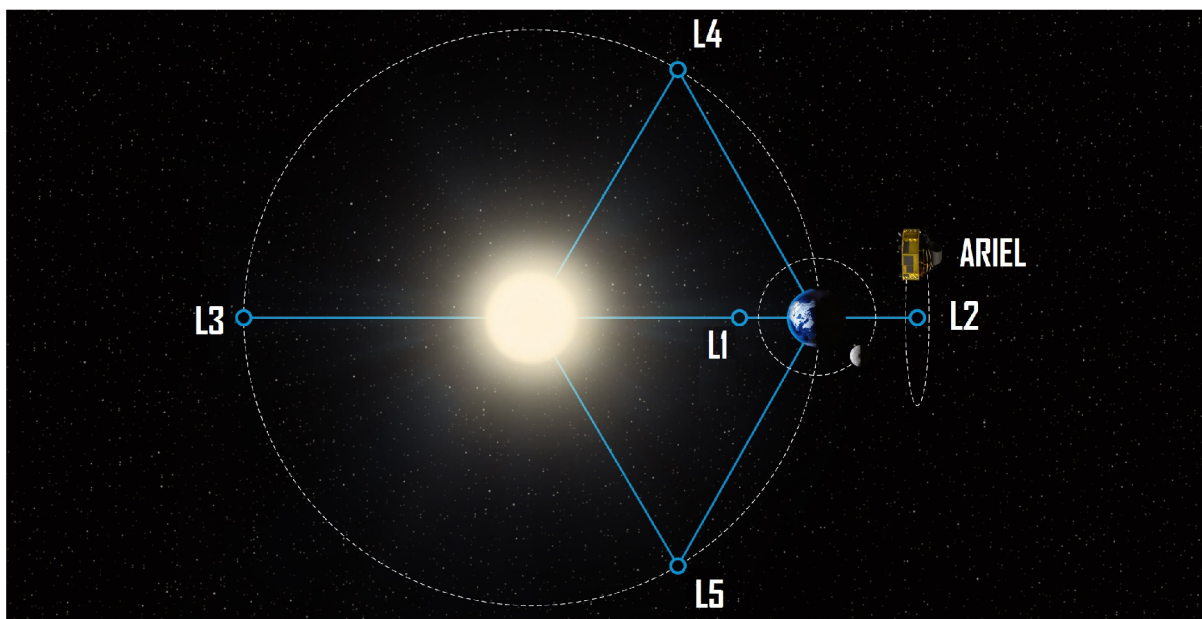


Obrázek 2.4: Typy spekter: Spojité, emisní a absorpční [4]

Při měření IR vzniká na senzoru teplotní šum úměrně teplotě senzoru a jeho okolí. Pro minimalizaci teplotního šumu je navržena provozní teplota pro AIRS nižší než 42K. Toho je dosaženo několika způsoby. Přístrojová část družice je aktivně chlazena na základě Joule-Thomsonova jevu a také je pomocí stínění oddělena od zářičů tepla (teplejších zařízení, Země a Slunce).

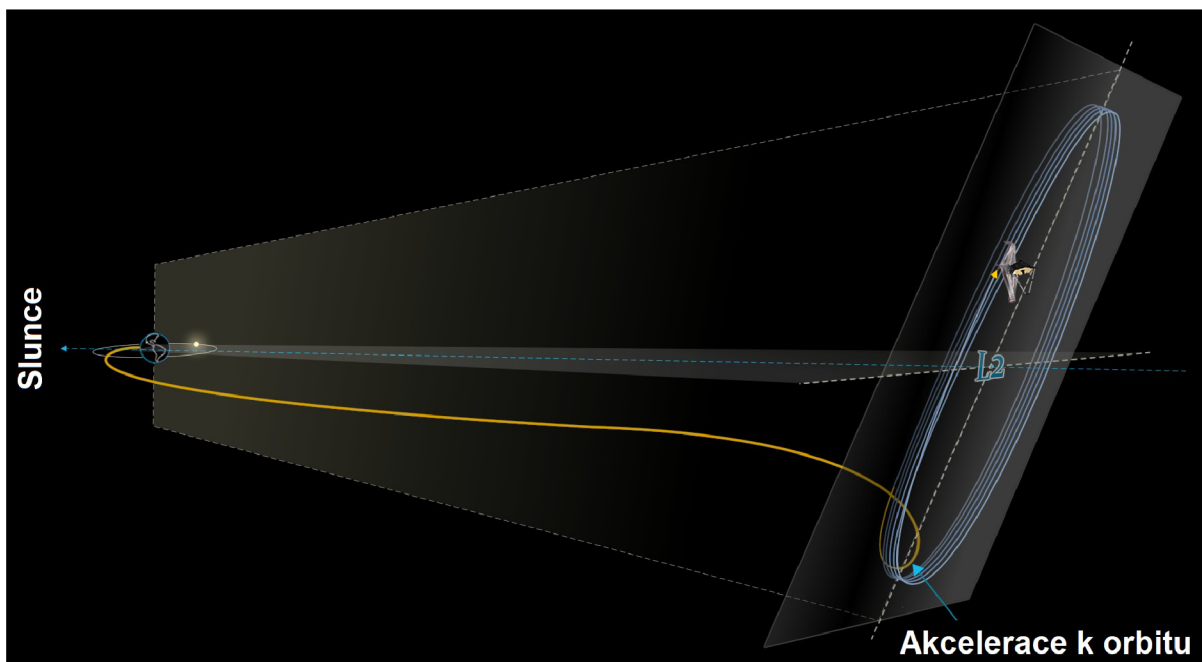
2.2.2 Umístění satelitu

ARIEL bude umístěn na orbitu kolem Lagrangeova libračního bodu L_2 , viz obrázek 2.5. Bod L_2 byl vybrán z důvodu, že L_4 a L_5 jsou stabilními body a nachází se zde velké množství asteroidů, které zde uvízly. Body L_1 , L_2 a L_3 jsou labilními Lagrangeovými body, přirozeně se zde nenachází vesmírná tělesa, ale bod L_1 není vhodnou pozicí k pozorování z důvodu blízkosti ke Slunci. Bod L_3 je na opačné straně Slunce, není vhodný z důvodu zákrytu Sluncem a velké vzdálenosti od Země. Orbit okolo bodu L_2 je nejdále od Slunce, má dobré rádiové spojení se Zemí a přitom není v zákrytu a může využívat solární energii k vlastnímu provozu.



Obrázek 2.5: Operační pozice sondy ARIEL [3].

Satelit bude nejprve vynesena evropskou nosnou raketou Ariane 6 na oběžnou dráhu Země a nasměrován k oběžné dráze bodu L2. Další významný impuls bude satelitu udělen k nasměrování na orbit L2. Trajektorie letu satelitu ARIEL bude obdobná trajektorii satelitu NASA James Webb a pro názornost je zde uveden obrázek právě této trajektorie (viz obrázek 2.6).

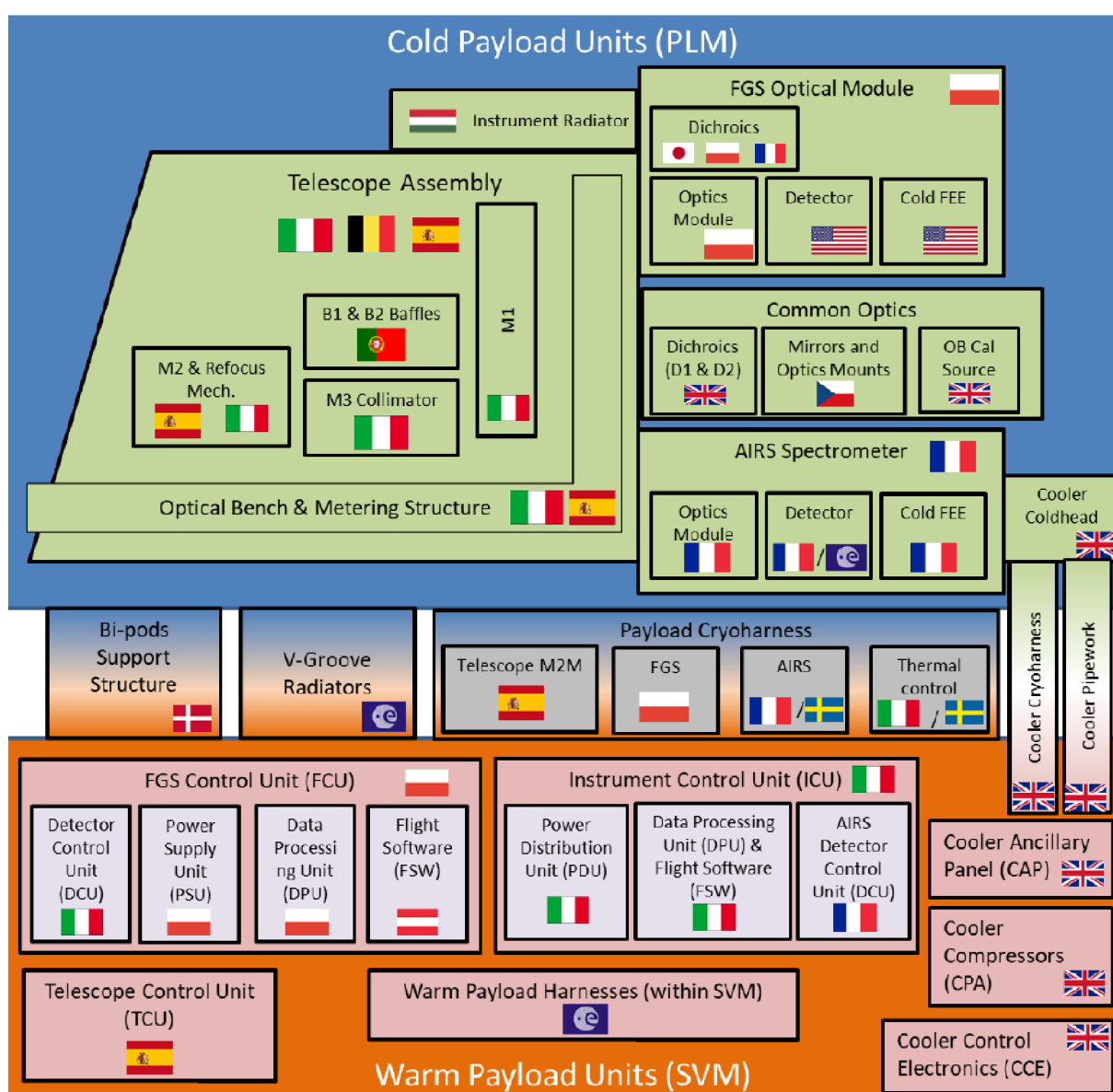


Obrázek 2.6: Trajektorie letu satelitu James Webb, NASA[3].

2.3 Konstrukce satelitu

Mise ARIEL je zastřešena ESA a spolupracuje na ní řada vědeckých pracovišť z celého světa. Zapojené instituce jsou zodpovědné za různé části projektu, viz obrázek 2.7. Tato diplomová práce se věnuje termomechanické analýze optické soustavy "Common Optics" v rámci oddělení TOPTEC spadající pod Ústav fyziky plazmatu AV ČR.

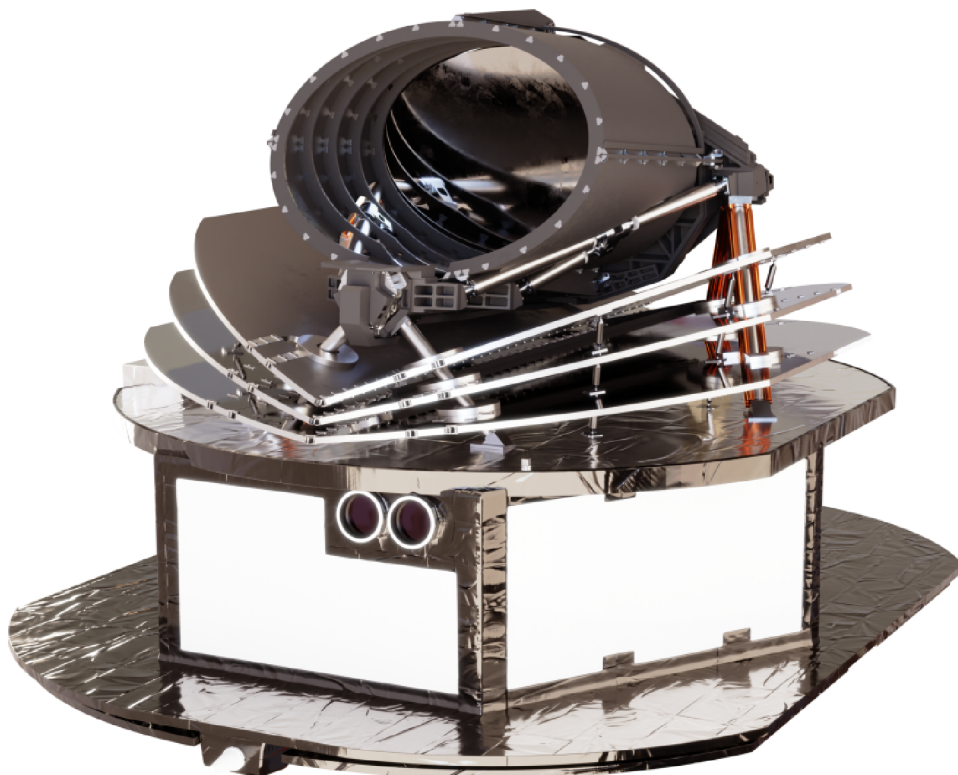
Samotný satelit se skládá ze 2 hlavních částí, "Service Module (SVM)" a "Payload Module (PLM)" (detailní schéma viz příloha obrázek 8.3). Tyto moduly jsou od sebe odděleny pomocí stínění "V-Grooves", což jsou sendvičové desky ze slitiny hliníku určené k odražení radiace působící na PLM z prostoru SVM (radiace emitovaná Sluncem a servisním modulem), viz obrázek 2.8.



Obrázek 2.7: Schéma rozvržení mise ARIEL mezi vědeckými pracovišti [1]

2.3.1 Konstrukce Service modulu SVM

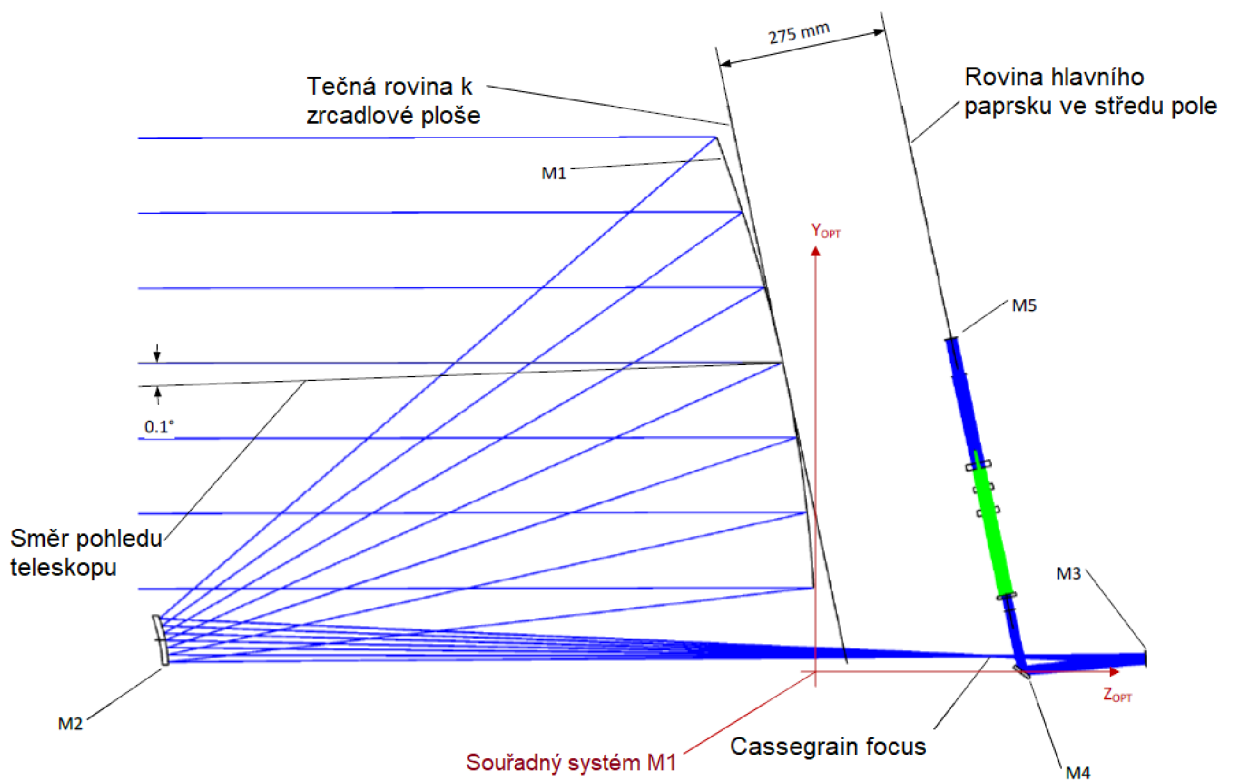
Tento modul zodpovídá za provoz celé družice, komunikaci s řídicím střediskem, nachází se zde kompresor CPA chladiče CHX, řídicí jednotka přístroje FGS a AIRS a napájecí systém družice. Podrobné schéma celého satelitu je uvedeno v příloze, viz obrázek 8.3.



Obrázek 2.8: Render satelitu ARIEL [1]

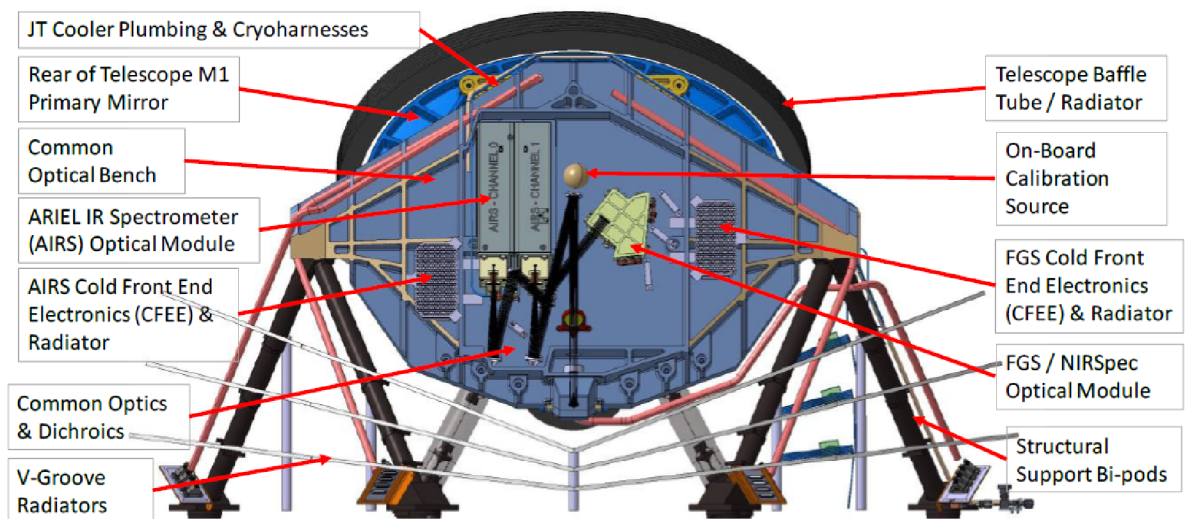
2.3.2 Konstrukce Payload modulu PLM

PLM zahrnuje teleskop typu Cassegrain, který se skládá z primárního parabolického zrcadla M1, sekundárního hyperbolického zrcadla M2 s ostřícím mechanismem M2M, zrcadla M3, které dále slouží k rekolimaci paprsku a rovinného zrcadla M4, které zaručuje správné nasměrování paprsků do přístrojové části teleskopu (obrázek 2.9).



Obrázek 2.9: Pohled na modul PLM [1]

Uvnitř přístrojové části se nachází **optická soustava CO**, fotometr a naváděcí zařízení FGS, dvoukanálový spektrometr AIRS a aktivní chlazení.



Obrázek 2.10: Pohled na přístrojovou část modulu PLM [1]

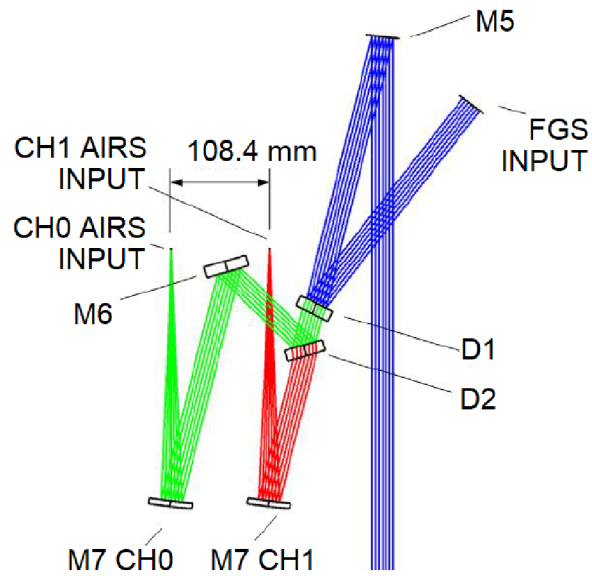
2.4 Konstrukce Common Optics, CO

Optická soustava CO má za úkol rozdělovat přicházející záření mezi přístroje FGS a AIRS. CO se skládá z rovinných zrcadel M5 a M6, mimoosých parabolických zrcadel M7 CH0 a M7 CH1, dichroických filtrů D1 a D2.

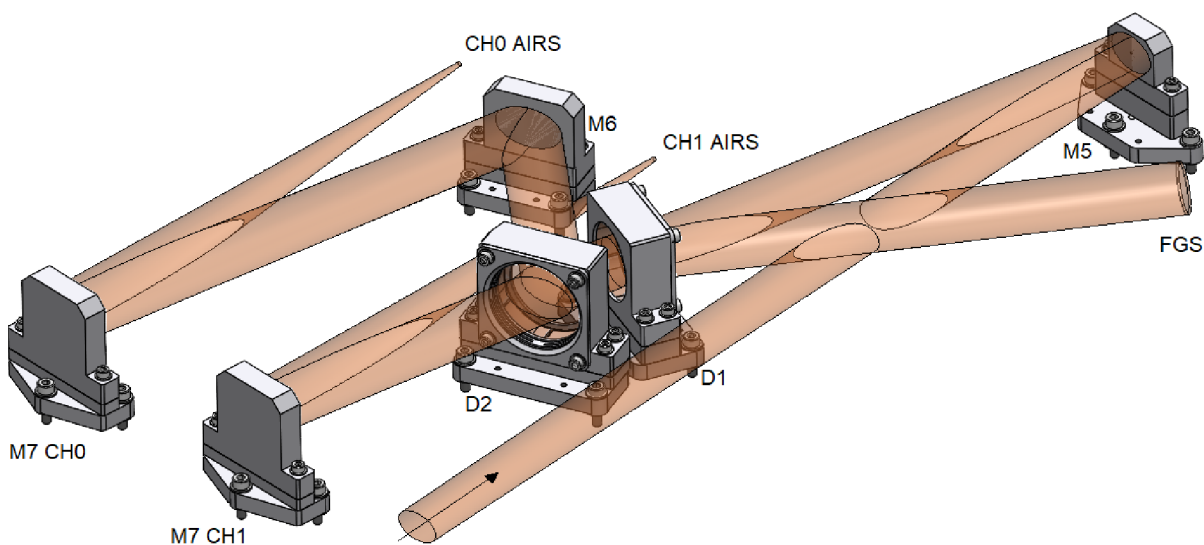
M5 odráží kolimované paprsky v celém spektru vlnových délek na dichroický filtr D1. Zde se paprsky o vlnových délkách kratších než **1950 nm** odráží do FGS a vlnové délky delší **1950 nm** prochází dále do filtru D2. Filtr D2 pak odráží paprsky vlnové délky **1950-3800 nm** a propouští **4000-7800 nm**. Paprsky z filtrů D1 a D2 jsou dále fokusovány mimoosými parabolickými zrcadly M7 CH0 a M7 CH1 do dvou kanálů AIRS, viz obrázek 2.11.

Všechny díly soustavy kromě dichroických filtrů a spojovacího materiálu jsou navrženy z hliníkové slitiny Al 6061-T651. Ze stejného materiálu je i optická lavice TOB. Protože požadavky na drsnost povrchu zrcadel CO jsou do 2 nm RMS a přesnost tvaru povrchu 33 nm WFE (rovinnost plochy), tak jsou zrcadla M5, M6, M7 vyráběná ze speciální varianty slitiny hliníku Al 6061-T651 - RSA.

Jednotlivé optické sestavy označované "mount" se skládají z duralových (Al 6061-T651) částí spojených nerezovými šrouby A2 (SS 304). Mounty dichroické optiky (D1, D2) obsahují navíc filtr z materiálu ZnSe. Na obrázku 2.12 je znázorněn CAD model celé soustavy CO se znázorněnou obálkou trasy záření (2.12).



Obrázek 2.11: Paprskové schéma optické soustavy CO. Distribuce záření v přístrojové části PLM. [1]



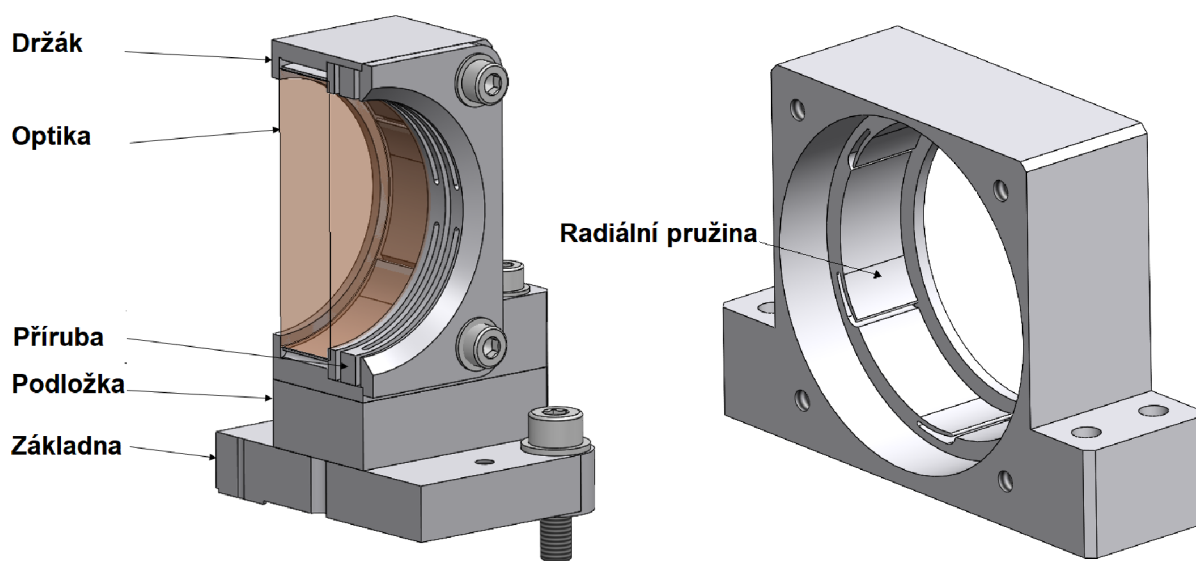
Obrázek 2.12: Optická soustava Common Optics [5]

2.4.1 Konstrukce mountů zrcadel CO

U zrcadel se kombinují pouze 2 metalické slitiny, Al 6061-T651 (díly) a SS 304 (šrouby a podložky). Při tak vysokém rozdílu pracovní teploty (ochlazení o více jak 250°C) a odlišnosti materiálových vlastností mohou nastat nežádoucí jevy. Může vzniknout vysoké mechanické napětí vyvolané tepelnou dilatací v oblasti závitového otvoru. Šroub může ztratit předepínací sílu a vznikne mezera mezi hlavou šroubu (potažmo podložkou) a mountem. Tyto jevy je třeba správně analyticky vypočítat a podložit simulací pomocí MKP. Samotné zrcadlové plochy se vyrábí speciální metodou soustružení SPDT, při níž je zrcadlová plocha obráběna diamantovým pracovním nástrojem (například po spirále) a pokud je vyžadována extrémně nízká drsnost povrchu, pak se plochy dále dolešťují. První vyrobený díl M5 bez leštění optické plochy je zobrazen na obrázku 8.1 a 8.2 v příloze.

2.4.2 Konstrukce mountů dichroických filtrů D1, D2

Tento typ mountu obsahuje kromě nerezových šroubů A2 také dichroický filtr z materiálu ZnSe. Tento filtr nesmí být v mountu uchycen na pevno. ZnSe a hliníková slitina mají odlišnou hodnotu CTE (koeficient tepelné roztažnosti) a tepelnou dilatací by u těchto dílů vzniklo vysoké mechanické napětí a došlo by k jejich destrukci. Filtr je proto uchycen radiálními pružinami držáku a pružnou přírubou, která působí v normálovém směru na optickou plochu. Tyto pružné prvky umožní absorpci deformace a snížení mechanického napětí.



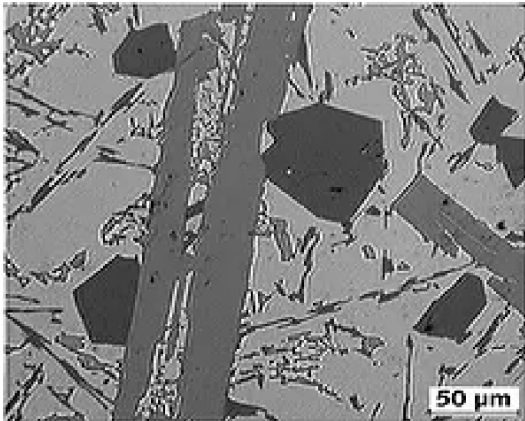
Obrázek 2.13: Mount dichroického filtru D1 [5]

Materiál ZnSe je transparentní pro IR záření a filtrace určitých vlnových délek nastává pomocí tenkých vrstev nanesených na optickém povrchu.

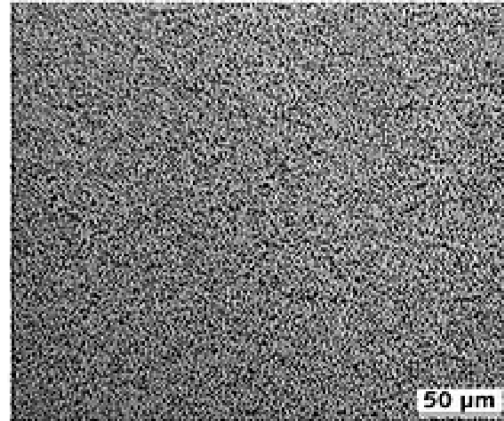
2.5 Odlišnosti RSA

Běžná hliníková slitina Al 6061-T651 má zrna průměrné velikosti 40 μm a i při obrábění nejpokročilejší metodou SPDT nelze dosáhnout drsnosti povrchu menší než 10 nm RMS

proto, že dochází k vylamování zrn slitiny ze struktury povrchu. Proto se u povrchu zrcadel s extrémně nízkou drsností používá hliníková slitina Al 6061 - RSA (Rapidly Solidified Alloy), která má mnohem menší velikost zrn (2.14a, 2.14b) a je proto možné docílit hodnot drsnosti nižších než 10 nm RMS. Průměr zrcadla je 30 mm.

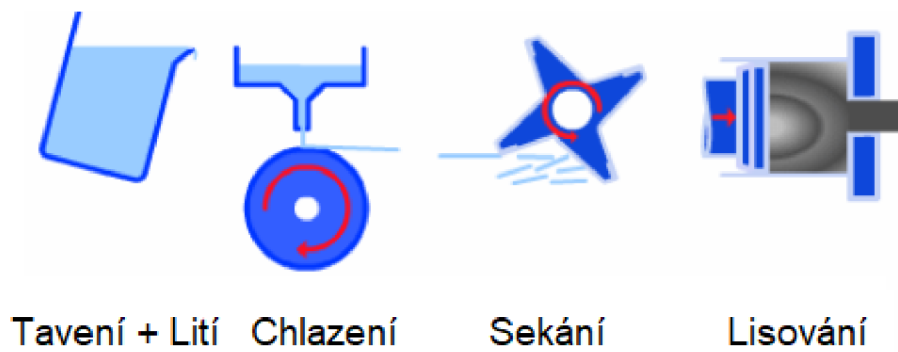


(a) Mikrostruktura Al 6061-T651 [6]



(b) Mikrostruktura Al 6061-RSA [6]

RSP (Rapidly Solidification Process) je speciální metoda výroby hliníkové slitiny (a jiných metalických slitin) při níž vznikají mnohem menší krystaly slitiny. Tavenina (800°C) se nalévá na rychle rotující válec chlazený na 20°C. Tavenina tuhne rychlostí přibližně 1 000 000 K/s a vzniká homogenní struktura bez velkých krystalických zrn. Tento tuhý materiál (páska) se dále naláme na drobné částičky a ty jsou posléze nalisovány do konečného materiálu, viz obrázek 2.15.

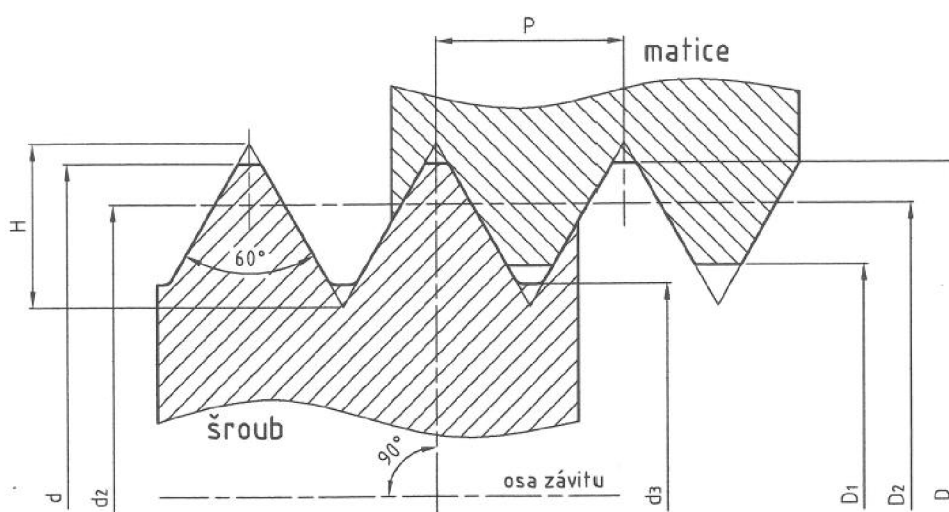


Obrázek 2.15: RSP, proces výroby RSA [6]

3 Analytické výpočty pevnosti šroubových spojů

Určování pevnosti šroubových spojení je část strojírenství, která je podrobně popsána analytickými vztahy a celou řadou mezinárodně uznávaných změřených konstant. V této kapitole budou uvedeny důležité vztahy pro analytické výpočty a zhodnocení šroubových spojení používaných v návrhu konstrukce CO.

Všechny součásti satelitu ESA se počítají dle mezinárodních evropských standardů ECSS (European Cooperation for Space Standardization). Dále je stručný popis výpočtu šroubů podle [7].



Obrázek 3.1: Schéma geometrie závitu šroubu [8]

3.1 Výpočet geometrie šroubu

Geometrie šroubů je odvozena od jmenovitého průměru šroubu d (vnější průměr závitu) a stoupání závitu p . Geometrie je naznačena na obrázku 3.1. V tabulce 3.1 jsou odvozeny ostatní důležité rozměry geometrie závitu.

Jmenovitý průměr šroubu	d
Stoupání závitu	p
Výška základního trojúhelníku	$H = p \frac{\sqrt{3}}{2}$
Velký průměr	$d_1 = d - 2H \frac{5}{8}$
Střední průměr	$d_2 = d - 2H \frac{3}{8}$
Malý průměr	$d_3 = d_1 - 2H \cdot 0.07217$
Průměr napětí	$d_S = \frac{d_1 + d_2}{2}$
Napěťová plocha	$A_S = \frac{\pi d_S^2}{4}$
Celková délka	L_C
Výška napěťové oblasti	$L_{\text{sleeve}} = L_C$
Průměr napěťové oblasti	$D_{\text{avail}} = D_{\text{uh,brg}}$
Průměr hlavy šroubu	$D_{\text{uh,brg}}$
Efektivní průměr	$D_{\text{uh}} = 0.5(D_{\text{uh,brg}} + d_1)$
Tangens úhlu stoupání	$\tan \varphi = \frac{p}{\pi d_2}$

Tabulka 3.1: Výpočet parametrů geometrie metrického závitu šroubu.

3.2 Výpočet jmenovitého předpětí F_V

Jmenovité předpětí šroubu představuje maximální dovolenou sílu šroubu v axiálním tahovém směru. K výpočtu se využívá také koeficient nepřesnosti (coefficient of utilisation), který se pro tento typ spojení volí na hodnotu $\gamma = 0,65$

$$F_V = \gamma \sigma_y A_S, \quad (3.2.1)$$

kde σ_y je mez kluzu materiálu ze kterého je vyroben šroub a A_S představuje efektivní plochu průřezu šroubu, která působí proti zlomení šroubu. Ztráta na předpětí F_Z je brána jako 5% z jmenovitého předpětí F_V

$$F_Z = 0.05 \cdot F_V. \quad (3.2.2)$$

3.3 Výpočet poměru sil Φ_n

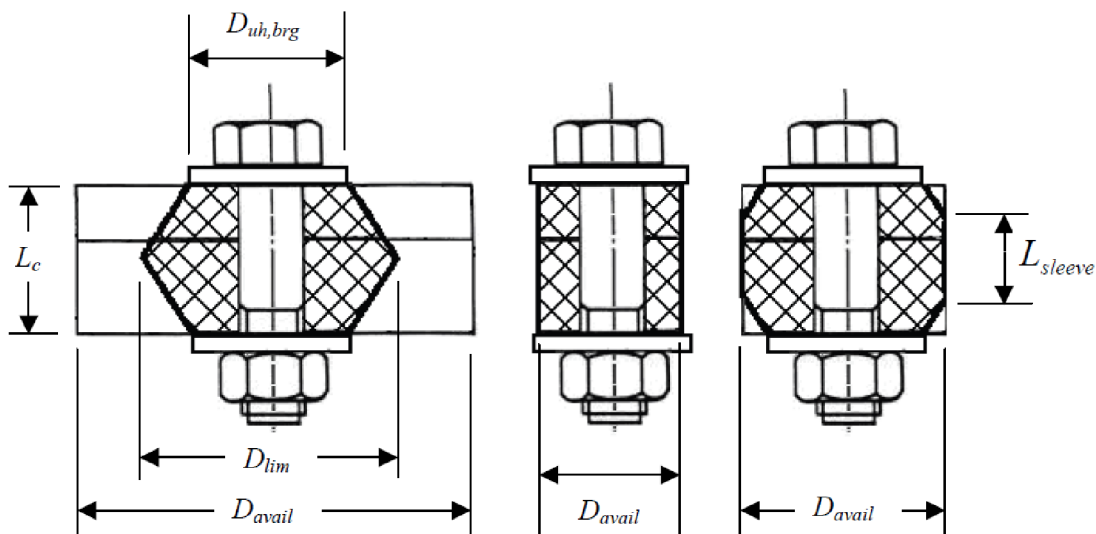
Poměr sil Φ_n je obecně definován jako poměr vnějšího zatížení k přírůstkem zatížení šroubu. Pro všechny případy šroubových spojení použitých v této práci lze tento poměr vyjádřit pomocí tuhostí dílů, respektive jejich poddajností

$$\Phi_n = n \cdot \frac{\delta_c}{\delta_c + \delta_b}, \quad (3.3.1)$$

kde δ_b představuje poddajnost šroubu a δ_c poddajnost díry s vnitřním závitem.

$$\delta_b = \frac{1}{E_b} \left[\frac{L_c}{A_S} \right], \quad \delta_c = \frac{4 \cdot L_{\text{sleeve}}}{E_c \pi (D_{\text{avail}}^2 - d^2)}, \quad (3.3.2)$$

kde E_b a E_c jsou Youngovy moduly šroubu a sevřených dílů. Pro zjednodušení bylo počítáno pouze s cylindrickou kompresní částí v sevřených dílech, viz obrázek 3.2, prostřední schéma. Tímto zjednodušením se sníží (zhorší) bezpečnostní kritérium. Pokud toto kritérium bude nevyhovující, bude třeba zpřesnit tento výpočet a tím zvýšit hodnotu MoS .



Obrázek 3.2: Kompresní oblasti sevřených částí [7].

3.4 Změna předpětí způsobená tepelnou dilatací

Ve výpočtech vystupují maximální teplotní změny, které jsou vyjádřeny následující formou pro maximální rozdíl montážní a minimální provozní teploty

$$\Delta T_{min} = T_{working,min} - T_{reference} \quad (3.4.1)$$

a pro maximální rozdíl montážní a maximální možné teploty

$$\Delta T_{max} = T_{working,max} - T_{reference}, \quad (3.4.2)$$

kde CTE_b a CTE_c představuje koeficient tepelné roztažnosti materiálu šroubu a sevřených částí. Maximální změna předpětí způsobená teplotním rozdílem ΔT_{max} pro lineární Youngův modul E_b má tvar

$$F_{\Delta T^+} = (CTE_c - CTE_b)\Delta T_{max}E_bA_s(1 - \Phi) \quad (3.4.3)$$

a pro teplotní rozdíl ΔT_{min} má tvar

$$F_{\Delta T^-} = (CTE_c - CTE_b)\Delta T_{min}E_bA_s(1 - \Phi). \quad (3.4.4)$$

Tento výpočet dobře charakterizuje tepelně mechanické vlastnosti pro malé teplotní rozdíly, kdy lze předpokládat konstantní Youngův modul. V daném případě bylo již potřeba zohlednit nelineární chování a použít následující vztah

$$F_{\Delta T} = F_V \left(1 - \frac{\delta_b + \delta_c}{\delta_b \frac{E_b|_{T_0}}{E_b|_{T_w}} + \delta_c \frac{E_c|_{T_0}}{E_c|_{T_w}}} \right) + \frac{L_C \Delta T (CTE_b - CTE_c)}{\left(\delta_b \frac{E_b|_{T_0}}{E_b|_{T_w}} + \delta_c \frac{E_c|_{T_0}}{E_c|_{T_w}} \right)}, \quad (3.4.5)$$

kde T_0 a T_w představují počáteční (montážní) a konečnou (pracovní) teplotu, δ_b a δ_c jsou veličiny poddajnosti šroubu a díry.

3.5 Extrémní pracovní předpětí

Minimální (nebo posléze maximální) pracovní předpětí udává nejmenší (největší) předpětí, kterého může být dosaženo během provozu šroubového spojení. Tuto hodnotu ovlivňuje geometrie šroubu, působící moment, změny předpětí vyvolané tepelnou dilatací, ztráty na předpětí a tření. Pro výpočty byly dle tabulkových hodnot [9] vybrány tyto koeficienty tření závitu a hlavy šroubu

$$\mu_{th,nom} = 0.14 \quad \mu_{uh,nom} = 0.1, \quad (3.5.1)$$

kde $\mu_{th,nom}$ je součinitel tření pro závit a $\mu_{uh,nom}$ je součinitel tření pro hlavu šroubu a kontaktní plochu. Faktor nepřesnosti byl zvolen $\varepsilon = 0,35$ dle tabulkových hodnot. Nejvyšší možné pracovní předpětí (svěrná síla) byla určena vztahem

$$F_{V,max} = \frac{(1 + \varepsilon) \overbrace{M_{app,max}}^{\text{Působící moment}}}{\underbrace{\frac{d_2}{2} \left(\tan \varphi + \frac{\mu_{th,nom}}{\cos \alpha/2} \right) + \frac{d_{uh}\mu_{uh,nom}}{2}}_{\text{Geometrie, tření}}} + F_{\Delta T^+}. \quad (3.5.2)$$

V případě maximálního pracovního předpětí nabývá výraz následující formy

$$F_{V,min} = \frac{(1 - \varepsilon) \overbrace{M_{app,min} - M_{p,max}}^{\text{Působící moment}}}{\underbrace{\frac{d_2}{2} \left(\tan \varphi + \frac{\mu_{th,nom}}{\cos \alpha/2} \right) + \frac{d_{uh}\mu_{uh,nom}}{2}}_{\text{Geometrie, tření}}} + F_{\Delta T^-} - F_Z, \quad (3.5.3)$$

kde $M_{app,min}$ a $M_{app,max}$ představuje minimální a maximální utahovací moment, liší se o $\pm 5\%$ od stanoveného utahovacího momentu. $M_{p,max}$ je maximální hodnota odporového momentu. F_Z představuje hodnotu ztráty předpětí.

3.6 Kritická síla utržení závitu

V daném případě je závit šroubu pevnější než závit díry a přistupuje se ke zhodnocení kritické síly utržení závitu díry pomocí vztahu

$$F_{th,crit} = \tau_{Al} A_{th,b} c_1 c_2, \quad (3.6.1)$$

kde c_1 , c_2 jsou bezrozměrné konstanty závislé na materiálových vlastnostech závitu šroubu a díry a společné geometrii. τ_{Al} je mez kluzu materiálu hliníkové slitiny Al 6061-T65. Pro dané případy je voleno dle tabulek $c_1 = 1$ a $c_2 = 0,897$. Veličina $A_{th,b}$ představuje celkovou plochu závitu díry a je počítána

$$A_{th,b} = \pi d \left(\frac{L_{eng,eff}}{p} \right) \left(\frac{p}{2} + (d - d_2) \tan\left(\frac{\alpha}{2}\right) \right), \quad (3.6.2)$$

kde $L_{eng,eff}$ představuje efektivní délku závitu, délku zašroubované části závitu.

3.7 Bezpečnostní kritéria

Jedná se o bezrozměrná čísla udávající, zdali je navržená konstrukce schopná snést pracovní (budoucí) podmínky. Pokud je toto číslo kladné, tak návrh vyhověl. V případě záporných čísel návrh nevyhovuje daným podmínkám. K výpočtu MoS se používá faktor bezpečnosti sf , který snižuje číslo MoS tak, aby vystihl nejhorší možnou situaci, která může během provozu konstrukce nastat

$$MoS = \frac{\text{Nejvyšší dovolené zatížení}}{\text{Nejvyšší možné provozní zatížení} \cdot sf} - 1. \quad (3.7.1)$$

1. $MoS_{th,tot}$, **bezpečnost vytržení závitu**. Ke zhodnocení, zdali je navržené šroubové spojení bezpečné vůči vytržení závitu v axiálním směru, je využito celkového možného provozního zatížení závitu a $F_{th,crit}$

$$MoS_{th,tot} = \frac{F_{th,crit}}{F_{V,max} + \Phi F_A s f_{ult}} - 1. \quad (3.7.2)$$

2. $MoS_{ti,ult}$, **bezpečnost stržení závitu utahováním**. K výpočtu utahování je třeba zkontrolovat, zda je závit schopen snést utahovací moment, zda-li nedojde ke stržení závitu. Napětí vznikající během procesu utahování se skládá z normálového napětí způsobeného rostoucím předpětím a smykového napětí způsobeného aplikací momentu. Stav napětí je vyjádřen pomocí hypotézy Von Mises. Dle této hypotézy rozhoduje o stavu napjatosti měrná energie napjatosti (hustota deformační energie) na deformaci a odtud plyne

$$\sigma_{v.m.} = \sqrt{\sigma_{V,max}^2 + 3\tau_{max}^2}, \quad (3.7.3)$$

kde $\sigma_{V,max}$ představuje maximální mechanické napětí v předpjatém stavu a τ_{max} maximální smykové napětí při aplikaci utahovacího momentu. Bezpečnostní kritérium pak má tvar

$$MoS_{ti,ult} = \frac{\sigma_{ult}}{\sigma_{v.m.}} - 1. \quad (3.7.4)$$

3. MoS_{slip} , **bezpečnost sklouznutí spoje**. Splněním tohoto kritéria je automaticky splněno i kritérium na separaci šroubu. Na tento faktor má vliv tečná síla F_Q působící na sevřené části, minimální vzniklé předpětí. Z výpočtů praktické části bude patrné, že v našem případě má největší vliv na snížení tohoto kritéria bude tepelná dilatace, která ovlivňuje pracovní předpětí $F_{V,min}$

$$MoS_{slip} = \frac{(F_{V,min} - (1 - \Phi)F_A)\mu_s x}{F_Q s f_{ult}} - 1 \quad (3.7.5)$$

Pokud jsou tato 3 zásadní kritéria kladná, tak daný šroubový spoj vyhovuje. V opačném případě je třeba eliminovat kritická zatížení, nebo zvýšit únosnost šroubových spojení (viz kapitola 5.2).

4 Numerické modelování termomechanických jevů

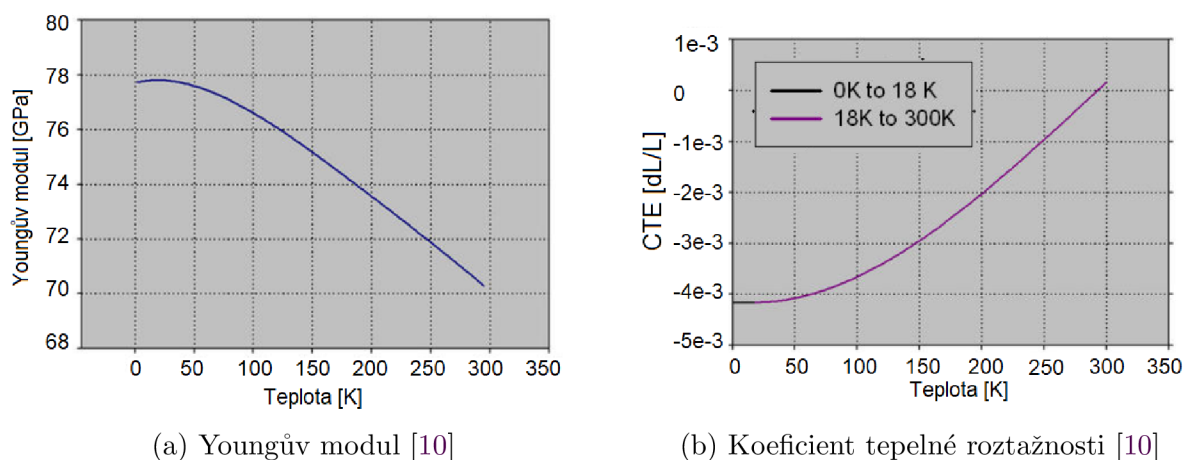
Modely počítají s Youngovým modulem a koeficientem tepelné roztažnosti nelineárně závislými na teplotě. Dále zde bude popsán způsob nastavení vazeb kontaktních párů. Simulace byly prováděny pomocí metody konečných prvků, která bude popsána v této kapitole.

4.1 Nelinearita systému

Řada fyzikálních dějů probíhá nelineárně a pokud je třeba nějaký nelineární proces popsat přesně, musí se toto nelineární chování zohlednit. Ve finálních simulacích této práce byla zohledněna především závislost Youngova modulu pružnosti E a koeficientu tepelné dilatace CTE na teplotě a také nelineární závislost napětí a deformace, způsobené plasticitou a nelinearitou způsobenou použitím tenzoru velkých deformací. Vychází se z údajů americké databáze NIST [10]. Youngův modul a koeficient tepelné roztažnosti je v této databázi aproximován polynomem čtvrtého stupně

$$y = a + bT + cT^2 + dT^3 + eT^4, \quad (4.1.1)$$

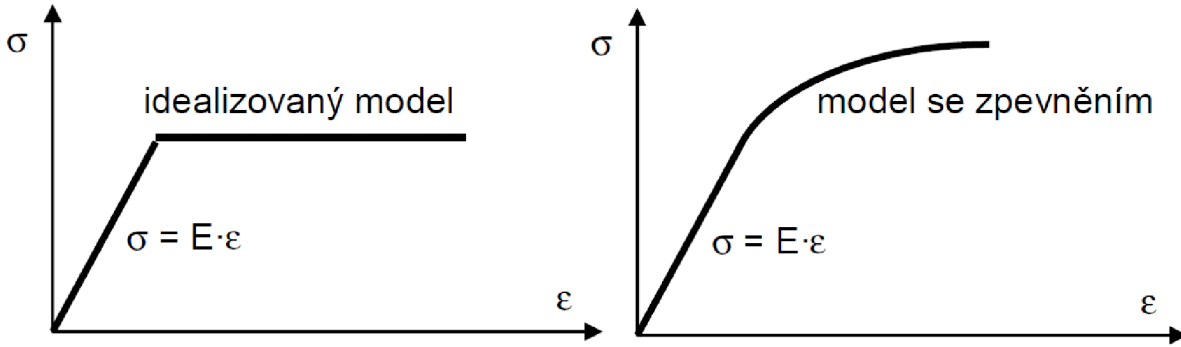
kde a, b, c, d, e jsou konstanty založené na měřeních. Tato rovnice platí pro rozsah teplot 2-295 K pro Youngův modul, viz obrázek 6.7a a pro rozsah 0-300 K pro koeficient tepelné roztažnosti pro slitinu hliníku Al 6061-T6, viz obrázek 6.7b.



Obrázek 4.1: Aproximační křivky materiálových hodnot slitiny AL 6061-T6

Ale měli byste aspoň říct, zda vaše simulace počítají s plasticitou, a pokud ano, který z těchto modelů plasticity (nebo zda nějaký úplně jiný) používáte! Nebo zda simulace počítá výhradně v elastickém režimu.

Na obrázku 4.2 je uvedeno srovnání lineárního idealizovaného modelu plasticity a nelineárního modelu se zpevněním. U idealizovaného modelu po dosažení hodnoty napětí meze kluzu se dále model deformuje bez nárůstu napětí. U reálného modelu po překročení meze kluzu k růstu napětí dochází, však nelineárně. Tento jev se nazývá zpevnění. V této práci je počítáno s nelineárním elasto-plastickým modelem se zpevněním.



Obrázek 4.2: Idealizovaný model plasticity a model se zpevněním [3].

Ke konstrukci a i v simulacích jsou navrženy materiály, u kterých se předpokládají isotropní materiálové vlastnosti. V tenzoru elastických koeficientů (viz rovnice 4.1.2) se tedy neuvažují více než 2 různé hodnoty (Youngův modul E a Poissonova konstanta μ). Zobecněný Hookův zákon pro izotropní prostředí je vyjádřen pomocí maticové rovnice níže:

$$\tau_{ij} = C_{ijkl} \cdot \varepsilon_{kl},$$

$$\begin{bmatrix} \tau_{1,1} \\ \tau_{2,2} \\ \tau_{3,3} \\ \tau_{2,3} \\ \tau_{1,3} \\ \tau_{1,2} \end{bmatrix} = \begin{bmatrix} \frac{1}{E} & -\frac{\mu}{E} & -\frac{\mu}{E} & 0 & 0 & 0 \\ -\frac{\mu}{E} & \frac{1}{E} & -\frac{\mu}{E} & 0 & 0 & 0 \\ -\frac{\mu}{E} & -\frac{\mu}{E} & \frac{1}{E} & 0 & 0 & 0 \\ 0 & 0 & 0 & \frac{E}{2(1+\mu)} & 0 & 0 \\ 0 & 0 & 0 & 0 & \frac{E}{2(1+\mu)} & 0 \\ 0 & 0 & 0 & 0 & 0 & \frac{E}{2(1+\mu)} \end{bmatrix} \begin{bmatrix} \varepsilon_{1,1} \\ \varepsilon_{2,2} \\ \varepsilon_{3,3} \\ \varepsilon_{2,3} \\ \varepsilon_{1,3} \\ \varepsilon_{1,2} \end{bmatrix}. \quad (4.1.2)$$

Kde τ_{ij} představují jednotlivé složky tenzoru napětí, ε_{kl} představují složky tenzoru deformace. Deformovatelné těleso musí dále splňovat podmínku rovnováhy. Působí-li na těleso vnější síly, vyvolají obecně jak deformaci jeho povrchu, tak i stav napětí a deformaci uvnitř tělesa. Platí následující rovnice rovnováhy elastického kontinua

$$F_i + \frac{\partial \tau_{ji}}{\partial x_j} = 0 \quad i = 1, 2, 3. \quad (4.1.3)$$

Srovnáním nedeformovaného a deformovaného stavu kontinua lze vyjádřit tenzor velkých deformací ε_{kl} pomocí parciálních derivací složek posunutí [11],

$$\varepsilon_{ij} = \frac{1}{2} \left(\frac{\partial u_j}{\partial x_k} + \frac{\partial u_k}{\partial x_j} + \frac{\partial u_i}{\partial x_j} \frac{\partial u_i}{\partial x_k} \right). \quad (4.1.4)$$

Nedochází-li k velkým deformacím, pak má poslední člen $\frac{\partial u_i \partial u_i}{\partial x_j \partial x_k}$ malý až zanedbatelný význam a tenzor velkých deformací se zjednodušuje na tenzor malých deformací,

$$\varepsilon_{jk} = \frac{1}{2} \left(\frac{\partial u_j}{\partial x_k} + \frac{\partial u_k}{\partial x_j} \right). \quad (4.1.5)$$

V této práci bylo počítáno s tenzorem velkých deformací.

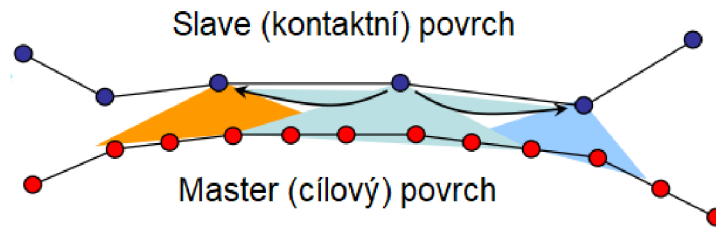
4.2 Kontakty

Pokud jsou v simulaci v kontaktu dva geometricky oddělené objekty nebo se během zatěžování modelu očekává, že tyto objekty budou spolu v kontaktu, pak dvojici těchto geometrických objektů označujeme kontaktním párem a je třeba matematicky definovat způsob vzájemné interakce.

Ve strukturálních simulacích se u kontaktních párů rozlišují dva principiálně odlišné typy kontaktních těles, kontaktní (contact, touching, slave) a cílové (target, touched, master). Je důležité správně nastavit typ u jednotlivých ploch (uzlů) kontaktního páru.

4.2.1 Cílové a kontaktní těleso (Master - slave contact)

Každý element kontaktní (slave) plochy vyhledává v přednastavené kontaktní oblasti vazby na elementy cílové (master) plochy, viz obrázek 4.3. Mezi elementy cílového a kontaktního tělesa vznikají vazby, které závisí na způsobu matematického popisu.



Obrázek 4.3: Vazby uzlů Master-Slave

4.2.2 Princip virtuálních prací (pomocí virtuálních posunutí)

K zavedení vazebných podmínek je třeba použít Lagrangeův princip virtuálních prací, který spočívá v popisu práce skutečných sil \vec{F} na virtuálních posunutích $\delta \vec{u}$ (infinitesimální posun). Pro tuhá tělesa platí

$$\delta W = \vec{F} \cdot \delta \vec{u}, \quad (4.2.1)$$

pro pružná tělesa platí

$$\delta W = \underbrace{\int_{\Omega} \sigma \cdot \delta \varepsilon dV}_{\text{Vnitřní práce}} + \underbrace{\oint_{\partial \Omega} \vec{F} \cdot \delta \vec{u} dS}_{\text{Vnější práce}}, \quad (4.2.2)$$

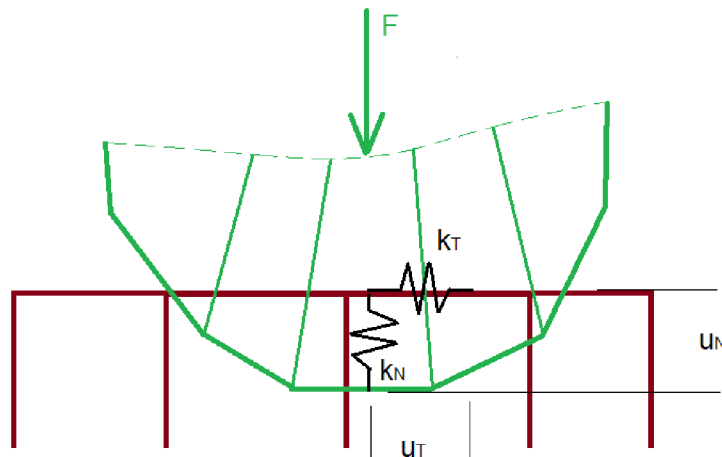
kde δW vyjadřuje virtuální práci, σ je tenzor mechanických napětí, ε je tenzor deformace.

4.2.3 Vazby založené na penalizaci - Pure Penalty

Tato vazba umožňuje malé nenulové prostorové kolize sítí. Přičemž každá penetrace bude znamenat zvýšení celkové virtuální práce, tedy s rostoucí penetrací sítí dojde k růstu reakční síly [12]. Využívá se principu virtuálních prací pro pružná tělesa (4.2.2), který je rozepsán

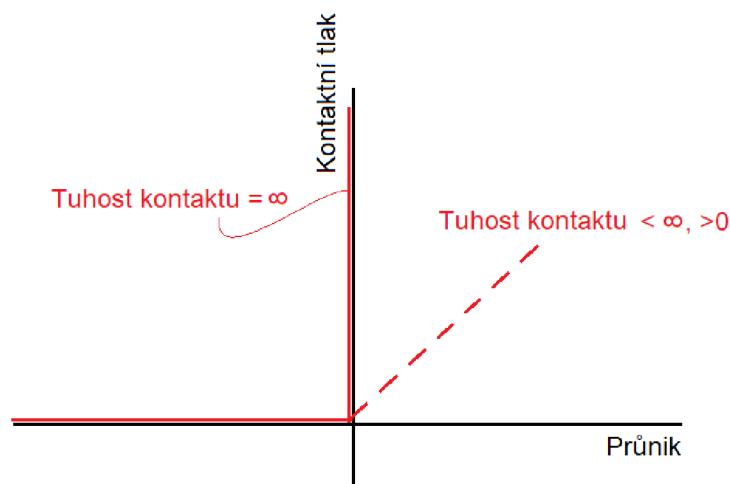
$$\delta W = \int_{\Omega} \sigma \cdot \delta \varepsilon dV + \oint_{\partial\Omega} (k_N u_N \delta u_N + k_T u_T \delta u_T) dS, \quad (4.2.3)$$

kde u_N a u_T jsou posunutí v normálovém a tečném směru, δu_N a δu_T jsou virtuální posunutí v normálovém a tečném směru. Normálovou a tečnou tuhost vazeb kontaktních párů symbolizuje k_N a k_T , viz schéma na obrázku 4.4.



Obrázek 4.4: Průnik sítí kontaktních ploch působením vnější síly.

Tuhost kontaktu se většinou zadává do výpočtu explicitně. Lepší konvergence výpočetní metody se dosáhne snížením hodnoty tuhosti, však pro výsledek správně simulující skutečnost by se muselo použít nekonečně velkou tuhost, aby se stal kontakt dokonale tuhým. Na obrázku je zobrazen rozdíl tuhého kontaktu a kontaktu s lineární penalizací.



Obrázek 4.5: Závislost průniku sítí na kontaktním tlaku pro tuhý kontakt a s penalizací.

4.2.4 Vazby založené na penalizaci - Augmented Lagrange

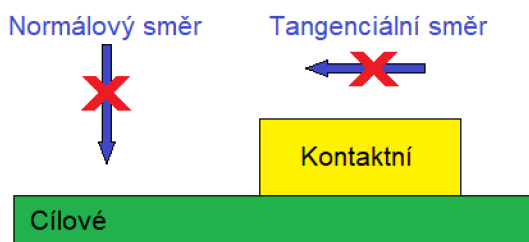
Tato vazba také umožňuje malé nenulové prostorové kolize sítí. Oproti pure penalty se v matematické formulaci vyskytují i Lagrangeovy multiplikátory, ty vnášejí do výpočtu navíc stupně volnosti.

$$\delta W = \int_{\Omega} \sigma \cdot \delta \varepsilon dV + \oint_{\partial \Omega} \left((\lambda_N + k_N u_N) \delta u_N + (\lambda_T + k_T u_T) \delta u_T \right) dS. \quad (4.2.4)$$

Tato metoda se často používá, pokud se jedná o nelineární úlohu. Oproti pure penalty mají výpočty s kontaktem Augmented Lagrange méně iterací, výpočetní metody lépe konvergují, jsou jednodušší a dopouští menší průniky sítí. Nevýhodou je větší odchylka od skutečnosti [12].

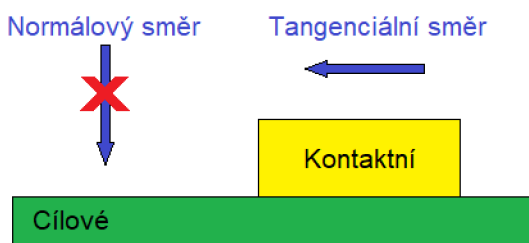
4.2.5 Typy kontaktů

1. **Pevný kontakt (bonded, glued).** Jedná se o vazbu kontaktního (slave) tělesa na elementy cílového tělesa beze změny vzájemných vzdáleností elementů. Jedná se tedy o tuhé spojení elementů kontaktního páru. Mnoho programů umožňuje doplnit tento pevný kontakt podmínkou tepelné dilatace a elementy kontaktního páru se mohou vůči sobě pohybovat v rámci tepelné dilatace. Separace kontaktních ploch (vzdálení elementů ve směru normály od protilehlé plochy) je bez předepsané výjimky zakázána.



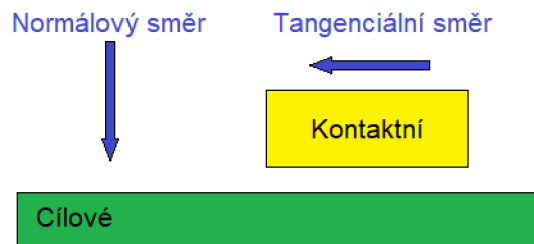
Obrázek 4.6: Tuhý kontakt

2. **Kontakt bez separace (no separation).** Jedná se o vazbu elementů kontaktního a cílového tělesa se zakázanou separací. Pohyb elementů v kontaktní oblasti je dovolen.



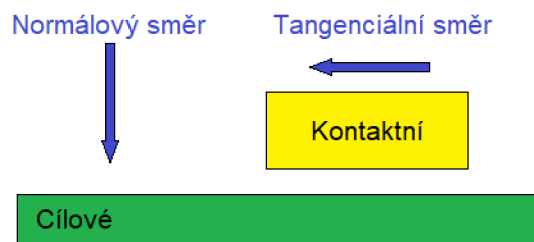
Obrázek 4.7: Kontakt bez separace

3. **Kontakt bez tření (frictionless).** Kontaktním povrchům je umožněno se separovat a pohyb podél kontaktního povrchu (tření) je bez odporových sil.



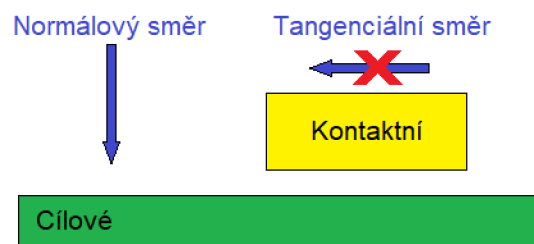
Obrázek 4.8: Kontakt bez tření

4. **Kontakt se třením (frictional).** Toto je nejkompexnější typ kontaktu z uvedených. Uvažuje se zde jak separace, tak i pohyb v tangenciálním směru s působením třecí odporové síly. Tento typ je výpočetně nejvíce náročný a pokud to úloha bez úhony na fyzikální podstatě umožňuje, je lepší využít jiný typ.



Obrázek 4.9: Kontakt se třením

5. **Drsný kontakt (rough).** Elementům je dovoleno se separovat v normálovém směru, ale pohyb v tangenciálním je zakázán. Jedná se o zjednodušení kontaktu se třením, pouze je hodnota tření velice vysoká.

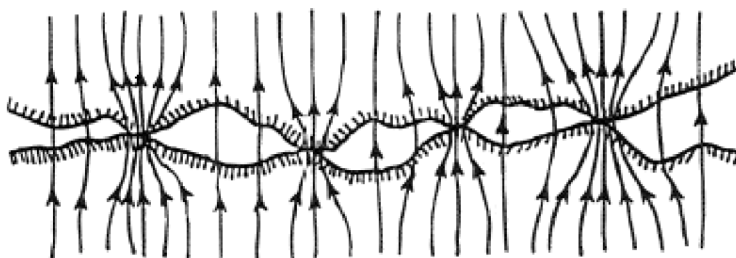


Obrázek 4.10: Drsný kontakt

V práci bylo počítáno se všemi typy kontaktů. Výsledné simulace využívají pevný kontakt se třením, bez tření a pevný kontakt.

4.3 Tepelný kontakt na rozhraní dvou materiálů

Spojením dvou pevných ploch k sobě dojde ve skutečnosti pouze k částečnému kontaktu v důsledku nerovnosti a drsnosti styčných ploch. Kontaktní body pevných povrchů, které jsou fyzicky v kontaktu, přenáší teplo vedením, viz obrázek 4.11. Skutečná kontaktní plocha má nižší počet a velikost styčných bodů než zdánlivá kontaktní plocha. Důsledkem toho je tzv. tepelný odpor na rozhraní ploch.

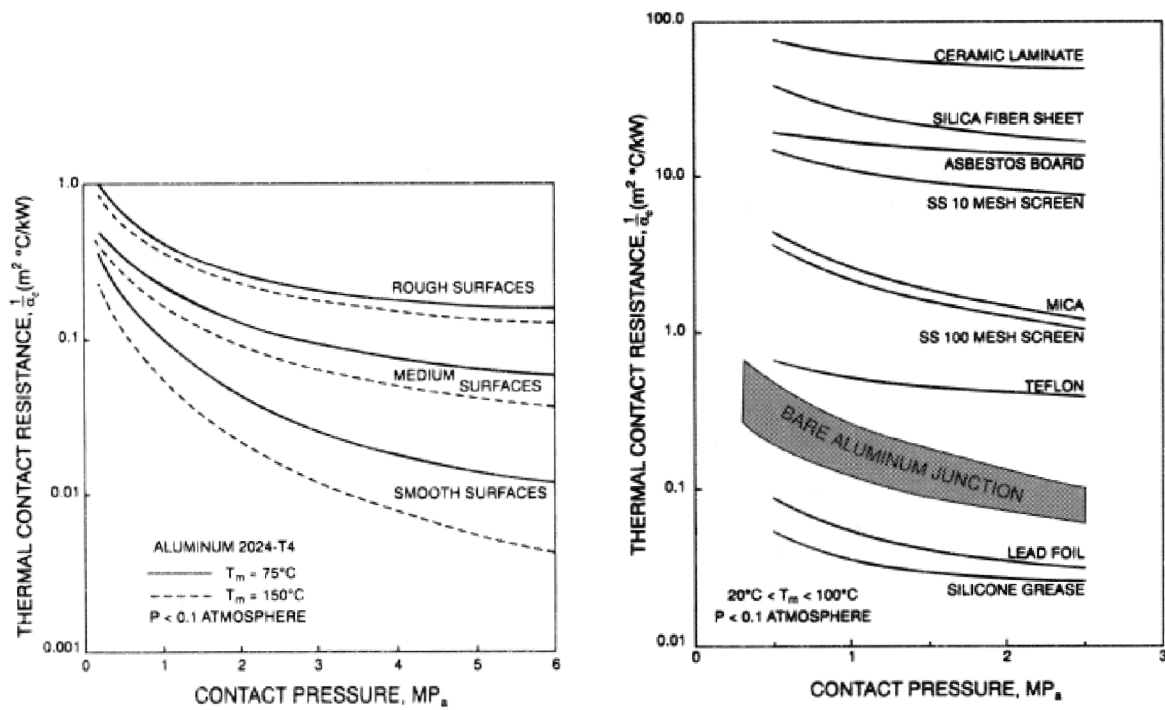


Obrázek 4.11: Schéma tepelného toku na rozhraní dvou ploch [13]

Intersticiálním médiem mezi kontaktními povrchy může být jak tekutina tak i pevná látka a v závislosti na vlastnostech (tepelné vodivosti, tloušťce, v případě pevné látky na tvrdosti) může snižovat nebo zvyšovat přenos tepla. Jsou další faktory, které mohou ovlivnit kontaktní tepelný odpor, například směr tepelného toku, povrchové škrábance nebo praskliny, nerovnoměrné zatížení, které způsobuje nerovnoměrný kontaktní tlak, relativní pohyb nebo prokluzování mezi povrchy a přítomnost oxidů nebo nečistot na kontaktních površích. Příklady běžně používaných intersticiálních médií jsou uvedeny na obrázku 4.12b. Je-li významný rozdíl teplot mezi povrchy tvořícími spoj, může také nastat výměna tepla radiací přes mezery mezi kontaktními povrchy [13].

Pokud je spoj pevných látek umístěn ve vakuu (absence intersticiálního média), je vedení tepla přes kontaktní body hlavním způsobem přenosu tepelné energie. Přechodový odpor je vyšší v případě absence intersticiálního média, než v přítomnosti tekutiny, nebo pevné látky.

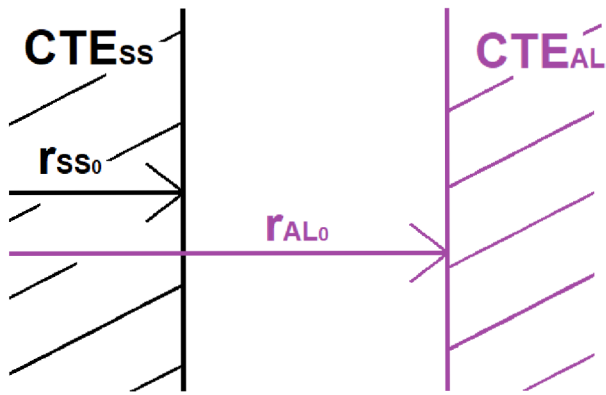
Tepelný odpor na rozhraní (kontaktní tepelná vodivost) je funkcí mnoha parametrů, termofyzikálních a mechanických vlastností materiálů v kontaktu, charakteristik kontaktních povrchů, přítomnosti plynných nebo neplynných intersticiálních médií, kontaktního tlaku, průměrné teploty kontaktu [14]. Z důvodu velkého počtu ovlivňujících parametrů nebylo možné navrhnout jednotné analytické vyjádření tepelného odporu na rozhraní, za výjimky idealizovaných případů. Reálné hodnoty kontaktní tepelné vodivosti se určují experimentálně. Typické hodnoty pro hliníkovou slitinu Al 2024-T4 ve vakuovém prostředí jsou uvedeny na obrázku 4.12a.



(a) Tepelný odpor na rozhraní dvou povrchů slitin AL 2024-T4 v závislosti na hrubosti, teplotě a tlaku. [13] (b) Tepelný odpor na rozhraní pro vybrané intersticiální materiály (ke zlepšení tepelné vodivosti nebo izolace). [13]

Obrázek 4.12: Tabulková data tepelného odporu kontaktu materiálů.

4.4 Výpočet teplotní roztažnosti kombinace materiálů s odlišnými CTE



Obrázek 4.13: Schéma řezu šroubu (černě) a díry (fialově) s vříví.

V této práci je třeba určit zda nastane kolize nerezového šroubu a díry z duralu, viz obrázek 4.13. Oba materiály mají odlišné veličiny CTE a je třeba dodržet následující podmínku, aby nedošlo ke kolizi

$$r_{SS_0} + r_{SS_0} \cdot CTE_{SS} \cdot \Delta T > r_{AL_0} + r_{AL_0} \cdot CTE_{AL} \cdot \Delta T, \tag{4.4.1}$$

kde r_{SS_0} a r_{AL_0} jsou poloměry šroubu a díry, CTE_{SS} a CTE_{AL} jsou koeficienty teplotní roztažnosti materiálu šroubu a díry. ΔT představuje teplotní rozdíl, T_{init} je počáteční teplota a T_{end} je koncová teplota. Tato podmínka platí pouze za předpokladu lineárního CTE obou materiálů. Je-li uvažován případ s velkým teplotním rozdílem, musí se také uvažovat nelineární závislost koeficientu CTE na teplotě a podmínka kolize nabude integrálního tvaru

$$r_{SS_0} + r_{SS_0} \cdot \int_{T_{init}}^{T_{end}} CTE_{SS}(T) \cdot dT > r_{AL_0} + r_{AL_0} \cdot \int_{T_{init}}^{T_{end}} CTE_{AL}(T) \cdot dT. \quad (4.4.2)$$

4.5 Metoda konečných prvků

Mnoho fyzikálních dějů je popsáno diferenciálními rovnicemi. Pokud je obtížné, či nemožné řešit fyzikální úlohu analyticky, je třeba spojitě řešení aproximovat pomocí diskretizace. Metoda konečných prvků (MKP) je numerická metoda, která umožňuje řešit určité typy úloh parciálních diferenciálních rovnic a nalézt aproximované diskrétní řešení. V případě stacionárních strukturálních simulací používaných v této práci je cílem popsat výslednou deformaci způsobenou externími silami. Ke stanovení úlohy je také třeba předepsat okrajové podmínky. Rozlišujeme následující základní typy podmínek.

1. **Dirichletova podmínka.** Jedná se o podmínku prvního druhu. Na nějaké části hranice výpočetní oblasti pevně definuje hodnotu veličiny. Tuto hodnotu může představovat například zafixování prostorových souřadnic uzlu nebo skupiny uzlů, nebo udržování stálé teploty nebo koncentrace látky na určité oblasti. Matematicky lze tuto podmínku vyjádřit formou

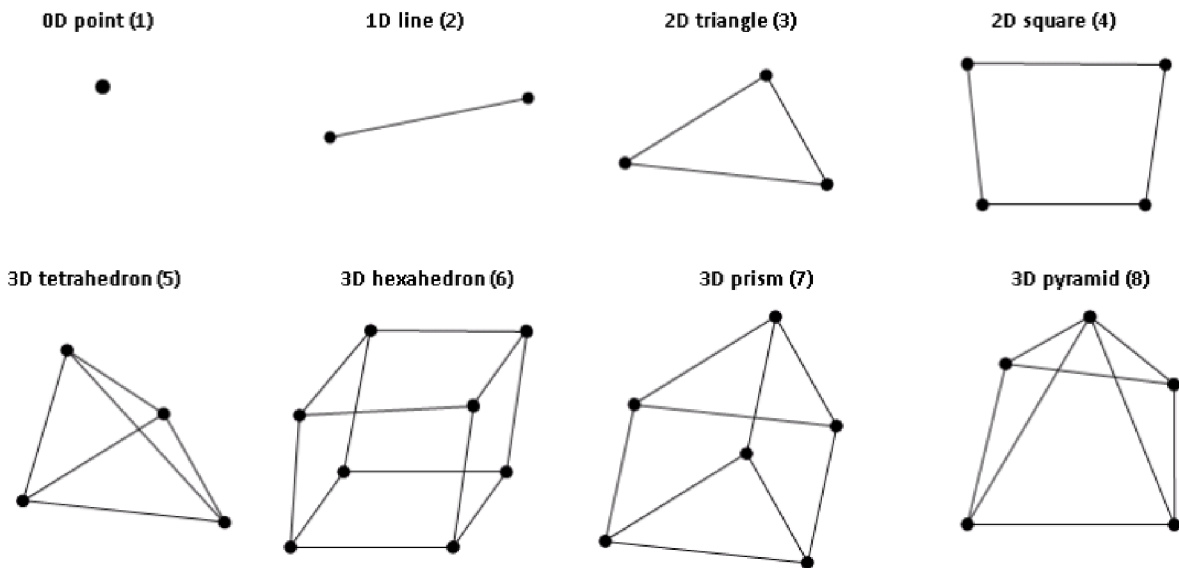
$$y(x) = f(x) \quad \forall x \in \partial\Omega. \quad (4.5.1)$$

2. **Neumanova podmínka.** Jedná se o podmínku druhého druhu, která obecně definuje tok veličiny na nějaké oblasti. Týká se tedy nastavení hodnoty derivace veličiny. Matematicky lze tuto podmínku vyjádřit formou

$$\frac{\partial y(x)}{\partial n} = f(x) \quad \forall x \in \partial\Omega. \quad (4.5.2)$$

4.5.1 Prostorová diskretizace - Výpočetní síť

K výpočtům MKP se spojitý objem (CAD model) nahrazuje konečným počtem prvků, resp. uzlových bodů. Používají se tyto tři typy lineárních prvků:

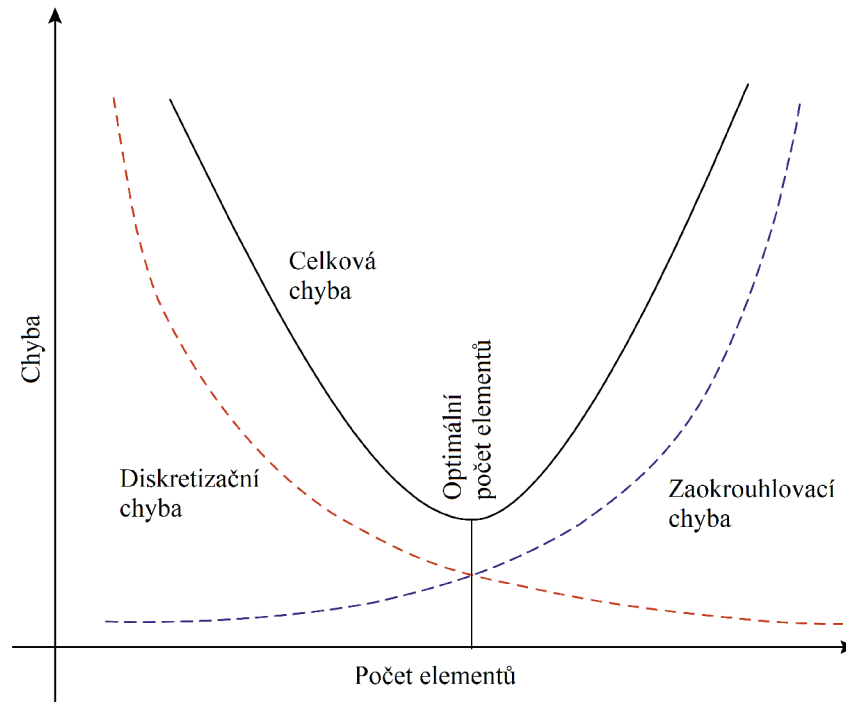


Obrázek 4.14: Typy elementů [15]

- **1D elementy**, tzv prutové, nebo beam prvky. Skládají se z úsečky, spojující dva uzly. Jsou výpočetně nejméně náročné, používají se při simulacích prutových konstrukcí, ocelových konstrukcí, nahrazení některých strojních součástí, šroubů, hřídelí. Elementu se musí nastavit vlastnosti v závislosti na typu prováděné analýzy.
- **2D elementy**, tzv plošné, nebo shell prvky. Skládají se z plochy ohraničené třemi nebo čtyřmi uzly. Používají se k simulacím plechových, tenkostěnných, nebo skořepinových dílů. Ve většině případů je nutné jednotlivým elementům dodatečně nastavit hodnotu tloušťky. Zpravidla se síťuje 2D plocha odpovídající středové neutrální ploše plechu a nastavení tloušťky plochy se aplikuje oboustranně v závislosti na materiálových vlastnostech.
- **3D elementy**, tzv objemové prvky. Mnoho síťovacích programů umí spolehlivě diskretizovat libovolnou geometrii pomocí TETRA4 (tetrahedrálních) prvků. Tyto výpočetní sítě vnášejí do výpočtu horší konvergenci výpočetních metod a také nefyzikálně vyšší tuhost objemového dílu [16]. Z těchto důvodů je v mechanických simulacích snahou využívat tetrahedrální elementy co nejméně a raději je nahrazovat hexahedrálními prvky. Automatická tvorba hexahedrální sítě je velmi náročná a je potřeba síťovat manuálně dělením těl na subobjemy a celou geometrii diskretizovat po částech.

4.5.2 Kvalita výpočetní sítě

Kvalita výpočetní sítě závisí na její hustotě, neboli na počtu prvků. Vyšší počet elementů znamená přesnější zachycení geometrie, přesnější výsledek, ale také vyšší výpočetní náročnost. Při dalším zjemňování výpočetní sítě se začne projevovat zaokrouhlovací chyba, která je nedílnou součástí výpočtů konečné přesnosti a výpočet bude z velké části zatížen touto chybou. K tomuto jevu dochází jen zřídka, protože simulace s tak vysokým počtem elementů jsou velice výpočetně náročné. Proto je třeba dbát na optimální jemnost sítě, viz obrázek 4.15.



Obrázek 4.15: Závislost celkové chyby výpočtu na počtu elementů výpočetní sítě.

Existuje řada kritérií, kterými lze obecně zhodnotit kvalitu výpočetní sítě a získat představu o kritických částech sítě, které je třeba upravit a zlepšit. Níže jsou popsána kritéria používaná v této práci:

1. **Poměr stran (Aspect ratio)**

$$AR = \frac{\text{nejdelší rozměr}}{\text{nejkratší rozměr}}$$

2. **Šikmost (Skewness)**

$$S = \frac{\text{obj. ideálního elem} - \text{obj. elem}}{\text{obj. ideálního elem}}$$

3. **Ortogonalita (Orthogonality)** Úhel mezi spojnicí těžišť d sousedících elementů a normálou n_f ke společné hraně.

4. **Maximální úhel (Max angle)** Toto kritérium vychází z hodnoty největšího úhlu v elementu. Pokud žádný úhel není větší než úhel optimálního prvku, pak je toto kritérium rovno jedné, v jiném případě kritérium ukazuje, o kolik větší daný úhel je. Toto kritérium je necitlivé na anizotropii prvku.

4.5.3 Časová diskretizace

Časová diskretizace je nezbytná, pokud se jedná o nestacionární úlohu. Představuje způsob rozdělení výpočtu rovnice na dílčí časové kroky, na kterých se uvažuje stacionární chování DR. Výpočet proběhne opakovaně pro N časových kroků

$$t_1 = t_0 + \Delta t, \quad t_2 = t_1 + \Delta t, \dots, t_N = t_{N-1} + \Delta t. \quad (4.5.3)$$

Je několik základních možností časové diskretizace, explicitně a implicitně. Dále budou stručně vysvětleny principy některých používaných schémat. U stacionárních strukturálních simulací v této práci se počítá s pseudo-časovou diskretizací. Princip spočívá v postupném zatěžování modelu dle přednastavených parametrů v pseudo-čase, který prakticky probíhá stejně jako stacionární simulace, ale s lineárně rostoucím zatížením a posunutím modelu od nuly do nastavené hodnoty. Zatěžování probíhá v intervalu jedné sekundy, který je rozdělen na poměrné intervaly. V prvním časovém intervalu je aplikováno zatížení jemu úměrné (například 1/20 celkového zatížení v kroku 1/20 sekundy) a zatížení dále lineárně roste s přibývajícím kroky. V posledním časovém kroku je aplikováno kompletní zatížení.

4.5.4 Explicitní časová schémata

Dopředné Eulerovo schéma je jednou z nejpoužívanějších metod explicitní časové diskretizace. Nevýhodou této metody je omezená stabilita. Všechny hodnoty v následujícím kroku jsou aproximovány z již známých hodnot a není nutné řešit soustavu lineárních rovnic

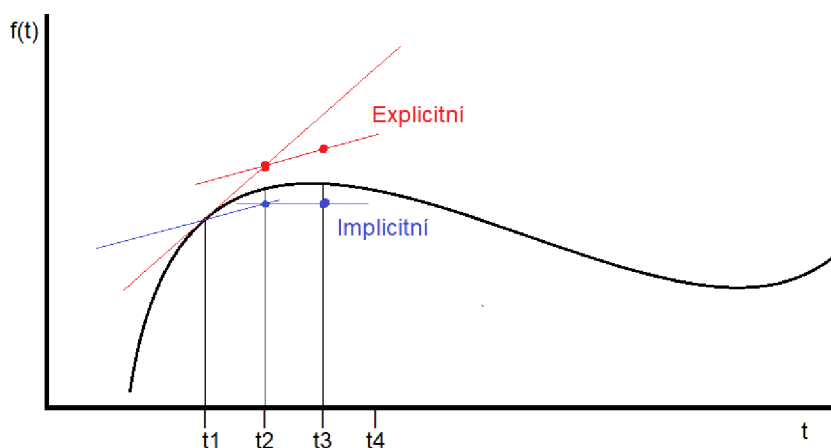
$$f(t_{n+1}, x) = f(t_n, x) + \Delta t \cdot \frac{\partial f(t_n, x)}{\partial t}. \quad (4.5.4)$$

4.5.5 Implicitní časová schémata

U těchto schémat je třeba k určení hodnoty v následujícím časovém kroku řešit soustavu lineárních (nebo nelineárních) rovnic. Tato schémata jsou ale nepodmíněně stabilní. **Zpětné Eulerovo schéma** má podobný tvar jako (4.5.5), ale k výpočtu je třeba použít směrnici tečny v následujícím časovém kroku

$$f(t_{n+1}, x) = f(t_n, x) + \Delta t \cdot \frac{\partial f(t_{n+1}, x)}{\partial t}. \quad (4.5.5)$$

Ke srovnání je uveden obrázek 4.16, kde v časovém bodě t_1 započaly obě metody.

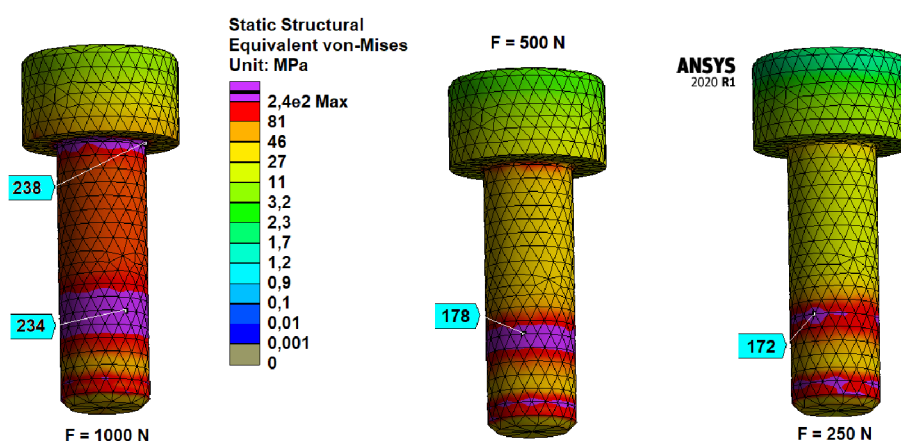


Obrázek 4.16: Srovnání principu explicitní a implicitní metody.

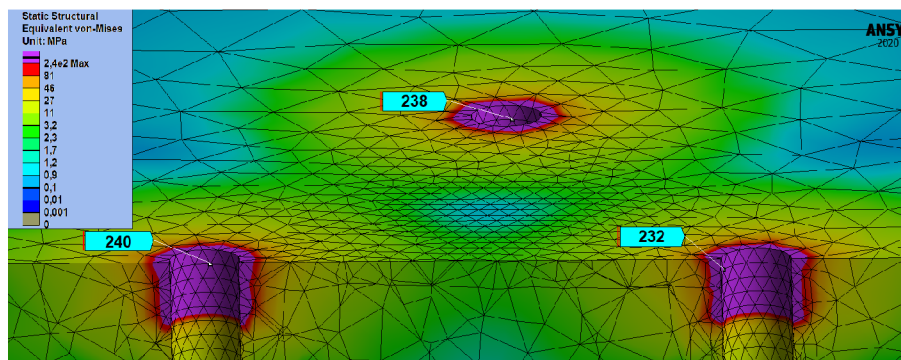
5 Výpočty a simulace šroubových spojů

5.1 Výpočet vůle mezi šroubem a závitem v důsledku tepelné roztažnosti

V této kapitole bylo přistoupeno k simulaci šroubového spojení na reálné geometrii. Jedná se o CAD model přesně odpovídající normované geometrii šroubu. Důvodem byl velký nárůst mechanického napětí u zjednodušeného modelu šroubů během ochlazování. Tento zjednodušený model nahrazoval skutečnou geometrii závitu válcovou plochou, výsledky této simulace jsou uvedeny na obrázcích 5.1 a 5.2.



Obrázek 5.1: Mechanické napětí nerezových šroubů M4, předepjatých na 1000 N, 500 N, 250 N, při ochlazení z 20°C na -196°C.

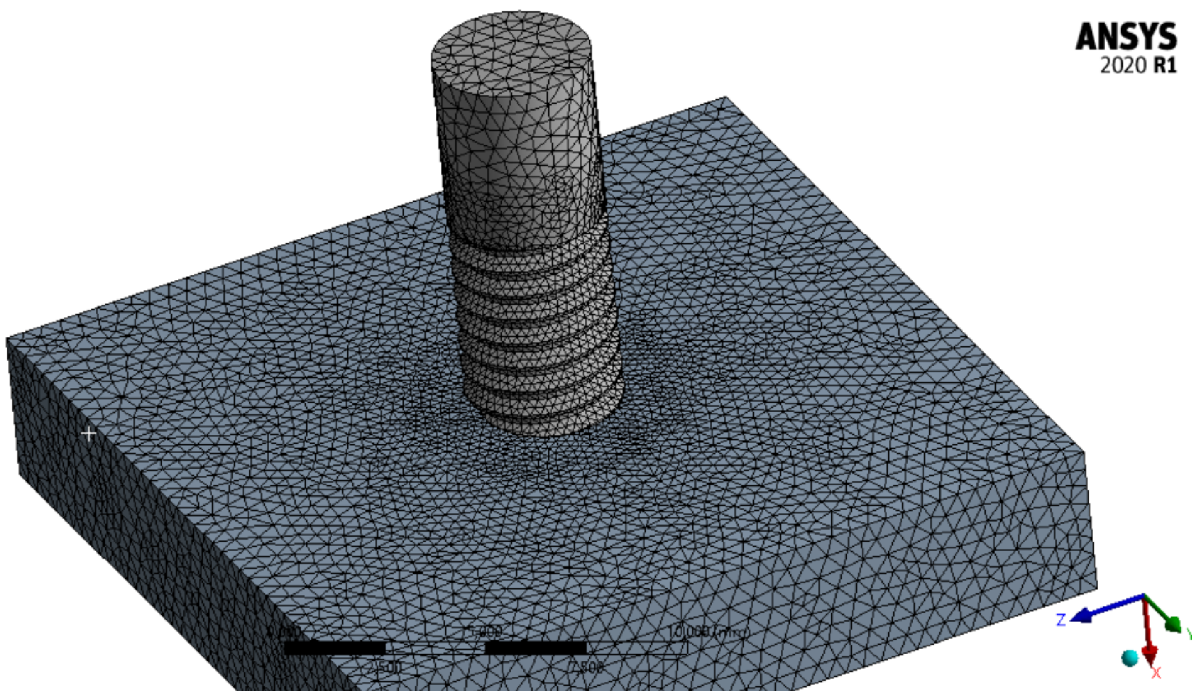


Obrázek 5.2: Mechanické napětí duralového dílu se závitymi dírami, předepjatých na 1000 N, 500 N, 250 N, při ochlazení z 20°C na -196°C.

Na obrázku 5.1 je zobrazeno mechanické napětí pouze předepjatých šroubů s vyznačenými lokálními maximy. Různé hodnoty předpětí byly zvoleny pro zachycení závislosti rozložení napětí na předpětí. Na obrázku 5.2 je zobrazeno mechanické napětí duralového dílu s dírami, které jsou předepjaty šrouby z obrázku 5.1.

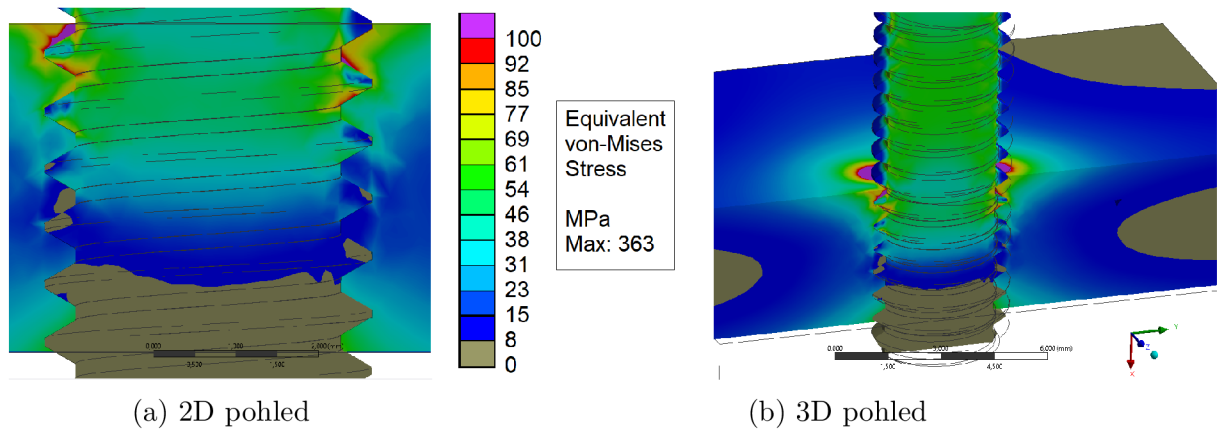
K výrobě šroubového spojení byla navržena kombinace nerezového šroubu M4 EN 1.4301 (AISI 304) a závitu z hliníkové slitiny EN AW6061-T651. Tolerance pro závitové spojení je 6H/6g. I v případě největšího možného šroubu a největší možné matice bude vůle $11\mu\text{m}$ mezi závitem šroubu a závitem díry ($r_{SS_0} - r_{AL_0} = 1.1 \cdot 10^{-5}\text{m}$), viz obrázek 4.13. Byly použity hodnoty materiálových konstant z databáze NIST [10]. Pro integrální výpočet 4.4.2 byl vytvořen skript numerického výpočtu v MatLab a bylo stanoveno, že plochy závitů otvoru a šroubu budou mít při ochlazení z 20°C na $-233,15^\circ\text{C}$ (o $253,15^\circ\text{C}$) vůli přibližně $8\mu\text{m}$.

Ochlazení předepjatého šroubového spoje s kombinací nerezového šroubu a duralové díry tolerance 6H/6g bylo dále ověřeno pomocí MKP simulace. V CAD software SolidWorks byla vytvořena přesná geometrie závitu šroubu a díry v utaženém stavu. Geometrie byla po exportu do programu ANSYS prostorově diskretizována na tetrahedrální výpočetní síť, viz obrázek 5.3.



Obrázek 5.3: Tetrahedrální výpočetní síť šroubového spojení

Následně bylo aplikováno předpětí působením síly ($F=500\text{N}$) v axiálním směru šroubu a předepjatý model byl ochlazen na 40K . Na obrázcích 5.4a, 5.4b je zobrazeno mechanické napětí a je patrné především z nenapjatých oblastí závitů, že závity jsou namáhány pouze předepínací silou a nikoli tepelnou dilatací v radiálním směru šroubu.



Obrázek 5.4: Řez modelu závitu

Simulace detailní geometrie každého závitu v sestavě je nepraktická z hlediska výpočetní náročnosti, složitosti přípravy CAD geometrie a složitosti nastavení modelu ke správné konvergenci výpočetní metody. Simulace potvrdila výsledky výpočtu dle výrazu (4.4.2) a tím bylo ověřeno, že nehrozí kolize šroubu a díry ani za nízkých teplot. Po tomto ověření bylo dále přistoupeno k analýze bezpečnosti šroubových spojení.

5.2 Výpočet bezpečnosti šroubových spojení

Výpočty byly prováděny implementací norem ECSS do skriptu programu MatLab. Tento skript je navržen k univerzálnímu použití na všechny šroubové spoje dané soustavy. Pro materiálová data byla použita materiálová data databáze NIST [10]. Klíčové faktory pro zhodnocení byly tyto:

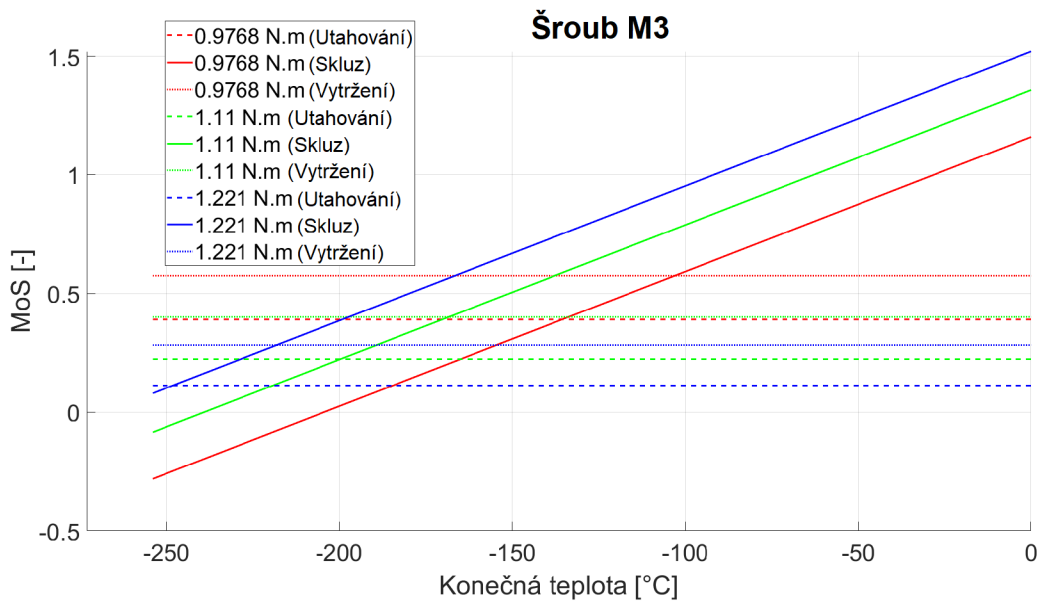
1. $MoS_{th,tot}$, Kritérium pro vytržení závitu celkovou působící silou, viz rovnice 3.7.2.
2. $MoS_{ti,ult}$, Kritérium stržení závitu utahováním, viz rovnice 3.7.4.
3. MoS_{slip} , Kritérium sklouznutí spoje, viz rovnice 3.7.5.

Vztahy pro výpočet jsou uvedeny v kapitole 3.7. Vypočtené hodnoty pro jednotlivá šroubová spojení následují v tabulce 5.1.

Mount	Šroub	M_{nom} [Nm]	$F_{th,crit}$ [N]	$MoS_{th,tot}$	$MoS_{ti,ult}$	MoS_{slip}
D1	M4	2,86	5470	0,10	0,31	0,01
	M3x25	1,11	3080	0,14	0,35	0,33
	M3x6	1,11	3080	0,19	0,47	-0,10
D2	M4	2,86	5470	0,10	0,31	0,01
	M3x25	1,11	3080	0,22	0,47	0,33
	M3x6	1,11	3080	0,19	0,47	-0,10
Mi5	M4	2,86	5470	0,10	0,31	0,01
	M3	1,11	3080	0,24	0,47	0,27
Mi6	M4	2,86	5470	0,10	0,31	0,01
	M3	1,11	3080	0,24	0,47	0,27
Mi7	M4	2,86	5470	0,10	0,31	0,01
	M3	1,11	3080	0,24	0,47	0,27

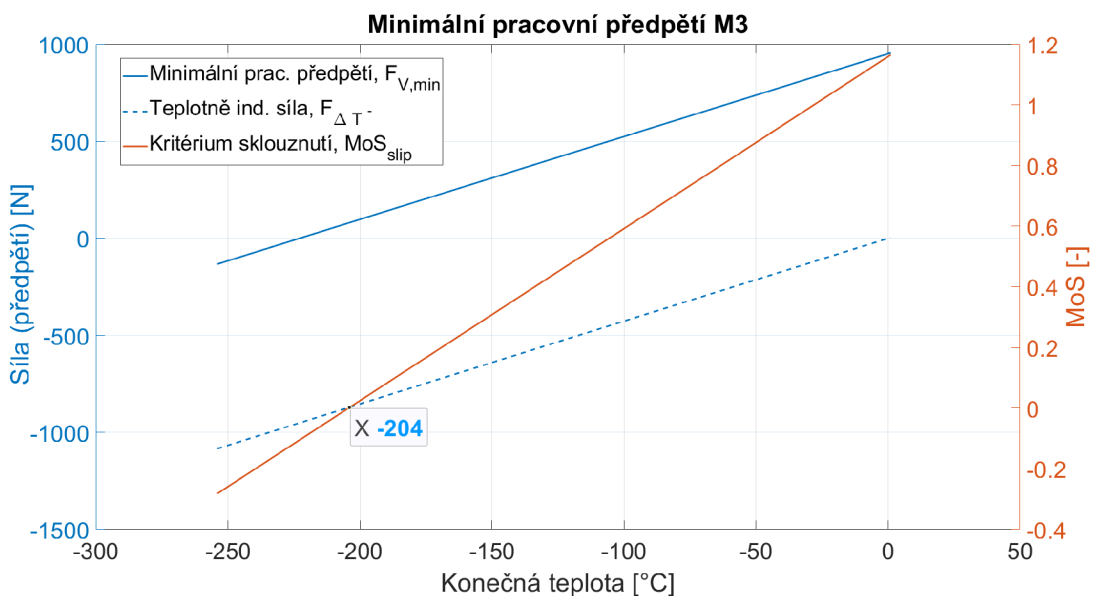
Tabulka 5.1: Hodnoty aplikovaného utahovacího momentu M_{nom} , kritické tahové síly $F_{th,crit}$, a bezpečnostních faktorů 3 klíčových kritérií pro různé typy šroubových spojení všech optických prvků CO.

Aplikováním různých hodnot předpětí se dosáhne různých hodnot bezpečnostních faktorů. Na obrázku 5.5 jsou zakresleny průběhy 3 bezpečnostních faktorů v závislosti na konečné teplotě a aplikovaném utahovacím momentu. Pro názornost byl vybrán šroub **M3x6**, který má dle výpočtu záporné bezpečnostní faktory.



Obrázek 5.5: Průběh bezpečnostních kritérií

Faktor MoS_{slip} je ovlivněn minimálním pracovním předpětím $F_{V,min}$, které klesá s klesající hodnotou síly vyvolané tepelnou dilatací $F_{\Delta T-}$. Tento jev je tak značný, že způsobí při nízkých konečných teplotách oddělení hlavy šroubu a spojovaného dílu. Tento jev je nežádoucí a je třeba ho eliminovat. Na grafu 5.6 je znázorněn průběh MoS_{slip} , $F_{V,min}$ a $F_{\Delta T-}$ pro šroub **M3x6** pevnostní třídy 8.8. Při ochlazení na teplotu -204°C se již stává bezpečnostní kritérium na skluz nevyhovující, viz obrázek 5.6.



Obrázek 5.6: Průběh působících sil v závislosti na pracovní teplotě

Pomocí následujících úprav lze dosáhnout zlepšení hodnot MoS .

1. **Použití hliníkové slitiny 7075** pro spojovací materiál a bronzové závitové vložky Helicoil. Hliníkové slitiny Al 6061 pro díru a Al 7075 pro šroub mají téměř identický koeficient CTE a tepelná dilatace již bude ve vyhodnocování únosnosti šroubů hrát zanedbatelnou roli.

V tomto případě bude nutné se vypořádat s vysokým koeficientem tření pro styk materiálů Al-Al pomocí závitové vložky Helicoil. Tato vložka zaručí, že se závity nebudou deformovat vlivem vysokého koeficientu tření.

2. **Použití Invarových podložek** místo nerezových. Invar má velice nízký koeficient CTE a při tepelné dilataci v axiálním směru podložka eliminuje rozdílnou tepelnou roztažnost a šroub zachová potřebné předpětí. Vyšší hodnoty CTE hliníkové slitiny se eliminují nízkými hodnotami CTE Invaru.

3. **Použití nerezových šroubů vyšší pevnostní třídy.** V prvním návrhu je počítáno s nerezovými šrouby pevnosti A2-70 a při maximálním dovoleném předpětí hodnota MoS_{slip} stále nevyhovuje. Pokud se použijí šrouby vyšší pevnostní třídy (A4-80), pak lze aplikovat vyšší předpětí a vyhovět požadavkům na MoS_{slip} .

V tomto případě může dojít při utahování velkým momentem k přílišné deformaci celého dílu a vychýlení optické osy.

4. **Celková změna geometrie, zvětšení šroubů.** Použitím větších šroubů by se také docílilo vyhovujících požadavků faktorů bezpečnosti, ale jako v předešlém případě by se jednalo o předepínání větší silou. Muselo by také dojít k zásahu do návrhu geometrie mountu.

Po zhodnocení všech variant byl zvolen princip dodržení stejné skupiny materiálu, tedy použití šroubů a podložek z hliníkové slitiny a závitové vložky Helicoil pro nejkritičtější typ šroubového spojení, kterým jsou šrouby **M3**.

6 Simulace sestavy dichroického filtru D1

Sestava dichroického filtru je nejkompexnější a nejrozmanitější částí CO. Z tohoto důvodu bylo nejprve přistoupeno k simulaci této sestavy.

V práci byly využívány výpočetní programy ANSYS Mechanical, COMSOL Multiphysics a NASTRAN (preprocesory Patran, Apex). Použití množství simulačních software bylo podmíněno mnoha aspekty jako dostupnost licencí, možnost změny potřebných parametrů, výpočtu potřebných procesů a kompatibilita se simulacemi konsorcia ESA.

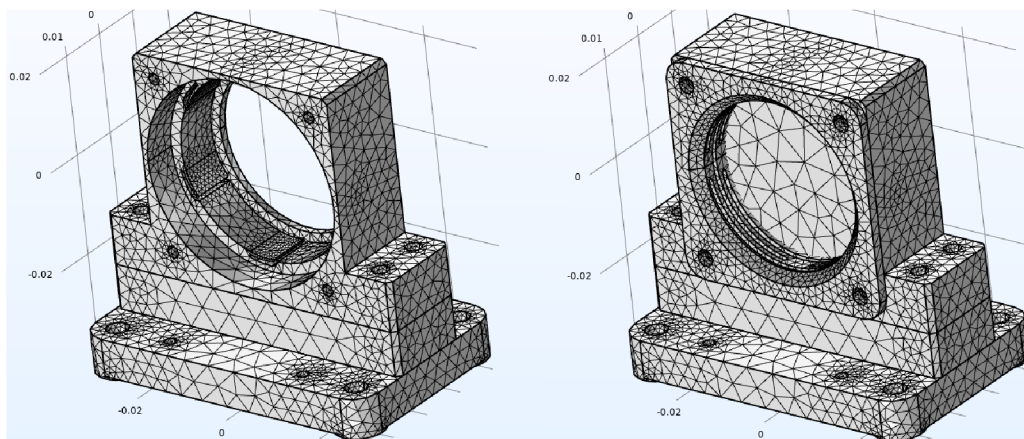
Program **ANSYS** byl prvním používaným programem, má nejlepší podpůrnou databázi ze všech tří uvedených software, široké spektrum různých typů simulací, intuitivní a pohodlný preprocesor. Vytváření kvalitní výpočetní sítě bylo však velmi náročné a nakonec byla používána jemná tetrahedrální síť.

COMSOL má také intuitivní preprocesor, ale hlavní výhodou jsou přímé odkazy na použité rovnice v jednotlivých krocích simulace. V této simulaci bylo také počítáno s tetrahedrální výpočetní sítí.

Nakonec bylo rozhodnuto používat solver **NASTRAN**, který využívá preprocesor **PATRAN** a **APEX**. Preprocesor **APEX** nejlépe umožňuje tvorbu hexahedrální výpočetní sítě i složitých geometrií a solver **NASTRAN** představuje velké spektrum výpočtů a nastavení. Ovšem preprocesor tohoto solveru je velice neintuitivní a zastaralý a některé simulace je třeba nastavovat přímo ve vstupním textovém souboru **NASTRAN**. Silná výhoda tohoto software je přímá kompatibilita s výpočty prováděnými konsorciem ESA. Výměna dat je tedy s využitím tohoto software nanejvýš pohodlná.

6.1 Generování výpočetní sítě v COMSOL

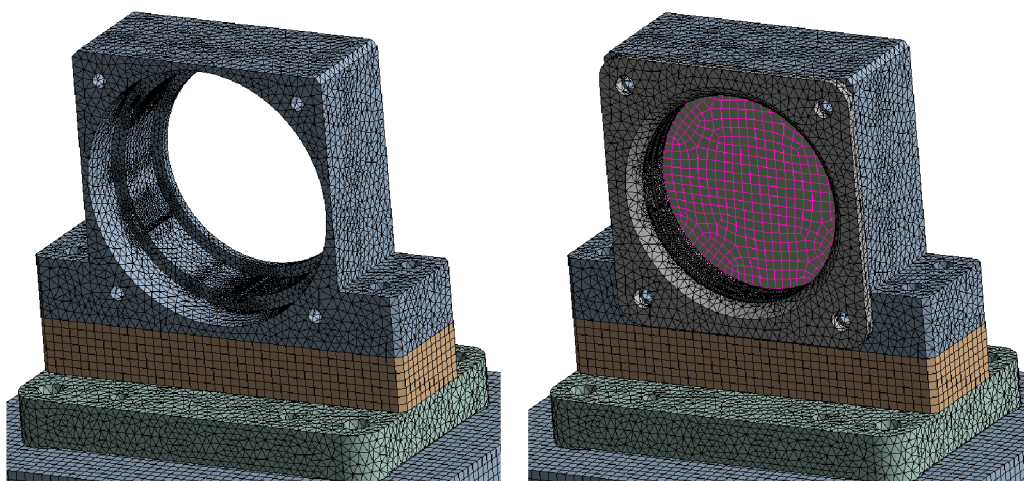
Síť je tvořena 57 000 elementy s průměrnou šikmostí 0,63 a je generována automaticky. Všechny elementy jsou tetrahedrální. Ke zjemnění sítě dochází u geometrických detailů jako jsou otvory, pružina příruby, pružiny držáku.



Obrázek 6.1: Tetrahedrální síť COMSOL (na pohledu vlevo je potlačena příruba a filtr).

6.2 Generování výpočetní sítě v ANSYS

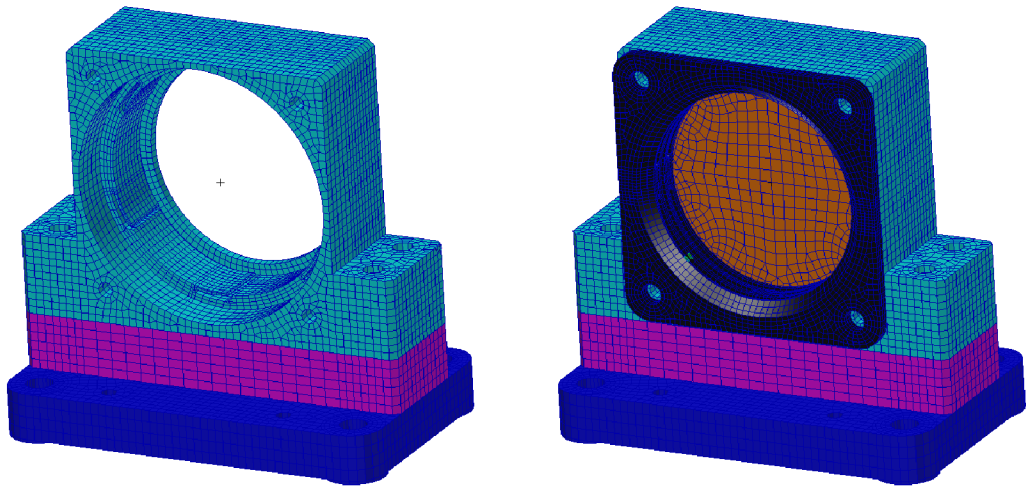
Síť je tvořena 180 000 elementy s průměrnou šikmostí 0,70. Velké množství elementů je zapříčiněno větším zjemněním sítě u geometrických detailů, kritických ploch a hran. Síť je generována automaticky.



Obrázek 6.2: Tetrahedrální a hexahedrální výpočetní síť ANSYS (na pohledu vlevo je potlačena příruba a filtr).

6.3 Generování výpočetní sítě v APEX

Síť je tvořena ze 41 000 hexahedrálních elementů s průměrnou šikmostí 0,74. K vytvoření sítě hexahedrálních elementů bylo třeba topologicky rozdělit geometrii tak, aby software rozeznal a byl schopen zesíťovat element vůči 2 protilehlým plochám, kdy jedna z nich je počáteční (určující) a druhá cílová. Dále bylo třeba stanovit způsob diskretizace zejména křivek (otvory a zaoblení). Při vhodném rozdělení objemu dílu na jednotlivé sekce je síťovací software schopen vytvořit hexahedrální síť dané sekce a tímto způsobem se po částech pokračuje dále dokud není vytvořena síť celého objemu.



Obrázek 6.3: Hexahedrální výpočetní síť NASTRAN (na pohledu vlevo je potlačena příruha a filtr).

6.4 Konceptní modely

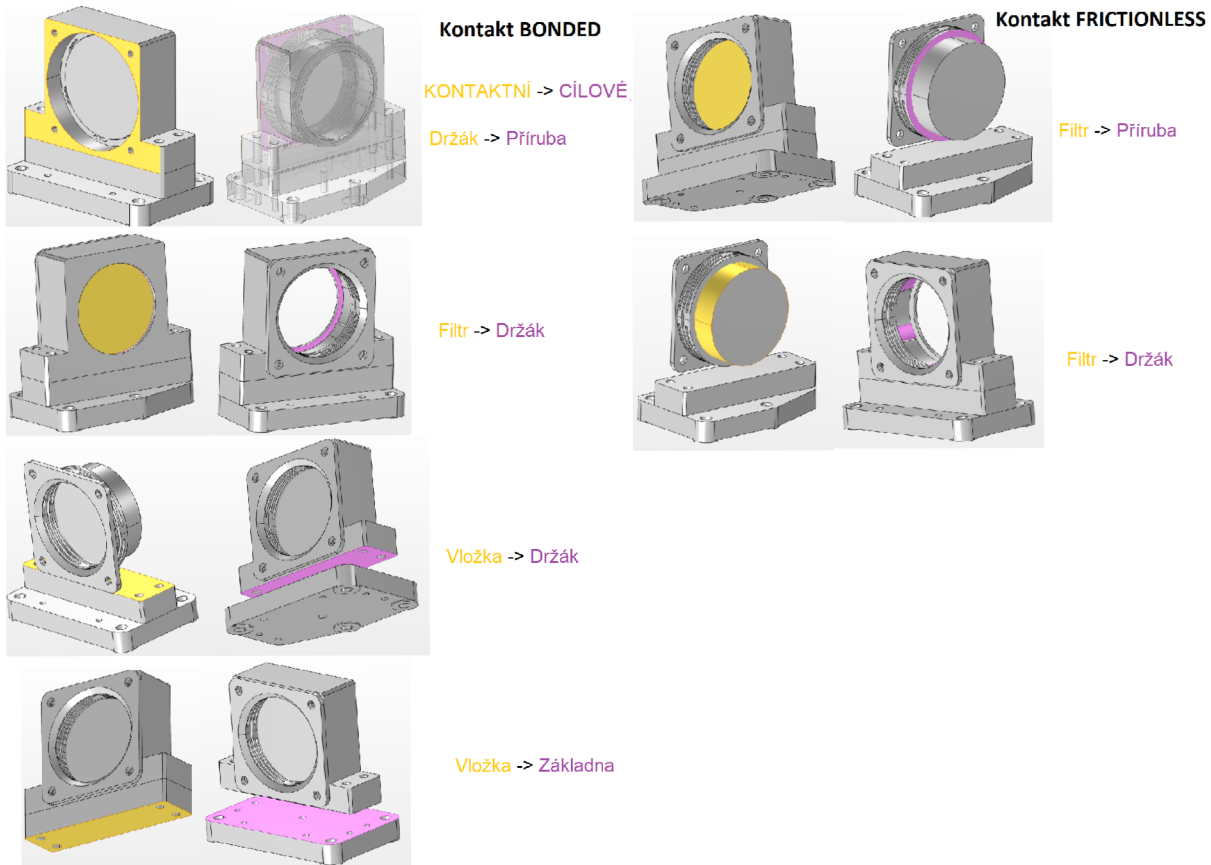
V termomechanických analýzách jsou použity různé alternativní konceptní modely okrajových podmínek a kontaktních párů. V některých případech bylo třeba měnit a upravovat typy OKP, nebo výpočetní síť k dosažení konvergence N-R metody, nebo ke zjednodušení úlohy a snížení výpočetní náročnosti. Následuje popis hlavních vytvořených konceptních modelů sestavy D1.

Konceptní model A-1. Vychází z výpočetní sítě kapitoly 6.2. K dosažení konvergence byla fixována rotace optického filtru a vyosení optické osy. Dále byl fixován posun spodní plochy základny. Šrouby jsou nahrazeny vazbami ploch. Dílům je přiřazen materiál Al 6061-T6 s nelineárními materiálovými vlastnostmi a optickému filtru materiál ZnSe se známými nelineárními materiálovými hodnotami. Na obrázku 6.4 jsou zobrazeny jednotlivé kontaktní páry.



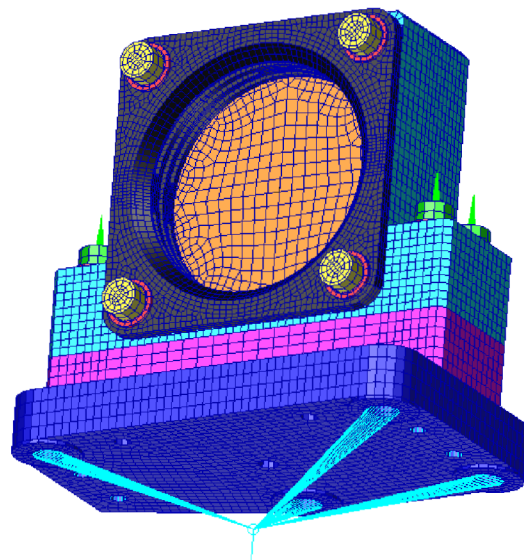
Obrázek 6.4: Typ kontaktů konceptního modelu A-1

Koncepční model C-1. Byla fixována poloha spodní plochy základny a byla jí umožněna tepelná dilatace. Šrouby jsou nahrazeny vazbami ploch. Stejně jako u koncepčního modelu A-1 je dílům přiřazen materiál Al 6061-T6 s nelineárními materiálovými vlastnostmi a optickému filtru materiál ZnSe. Materiálové vlastnosti se řídí databází COMSOL, která je rovněž kompatibilní s databází NIST [10]. Na obrázku 6.5 jsou zobrazeny jednotlivé kontaktní páry.



Obrázek 6.5: Typ kontaktů koncepčního modelu C-1

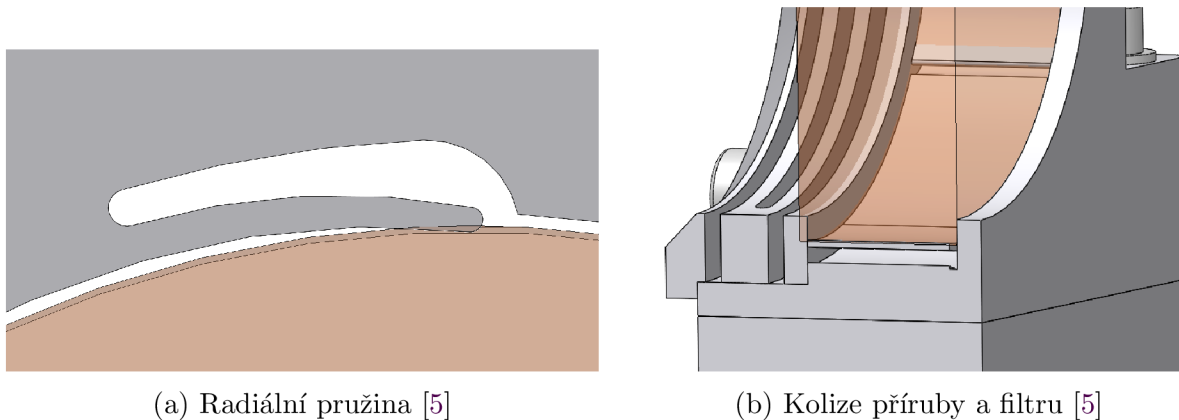
Koncepční model N-1. Je tvořen výpočetní sítí z kapitoly 6.3. Zafixování celé sítě bylo uskutečněno pomocí prutových 1D prvků, které byly spojeny vazbou s uzly hranic spodních děr podstavky, viz obrázek 6.6. Díly jsou spojeny předepjatými šrouby. Všechny kontaktní páry jsou v tomto případě tvořeny typem bez tření.



Obrázek 6.6: Síť NASTRAN s předepjatými šrouby a prutovými (beam) prvky.

6.5 Montáž sestavy D1

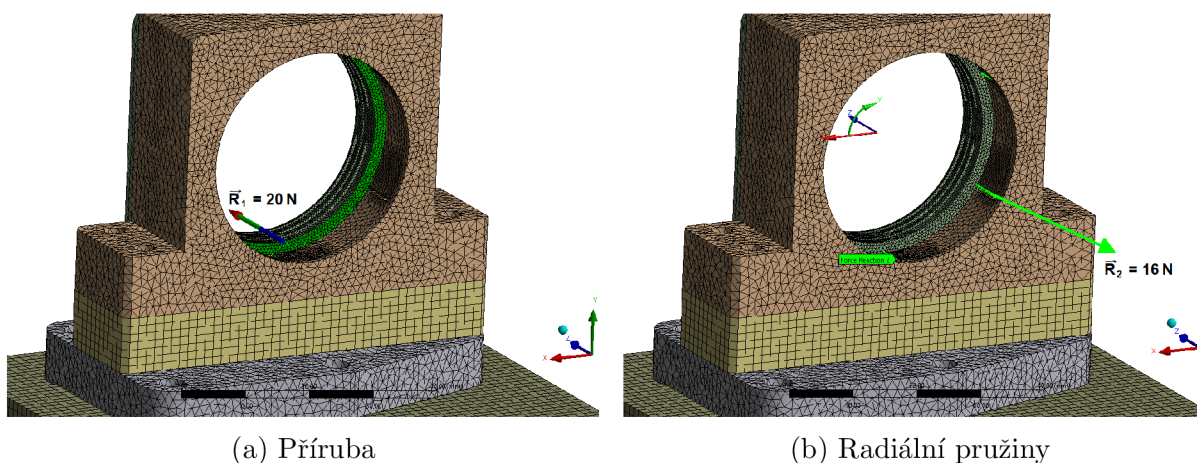
CAD geometrie sestavy dichroického filtru je navržena v nenapjatém tvaru a poloze, ve které je filtr v geometrické kolizi s radiálními pružinami a přírubou.



Obrázek 6.7: Přiblížený pohled na kolizní části sestavy D1.

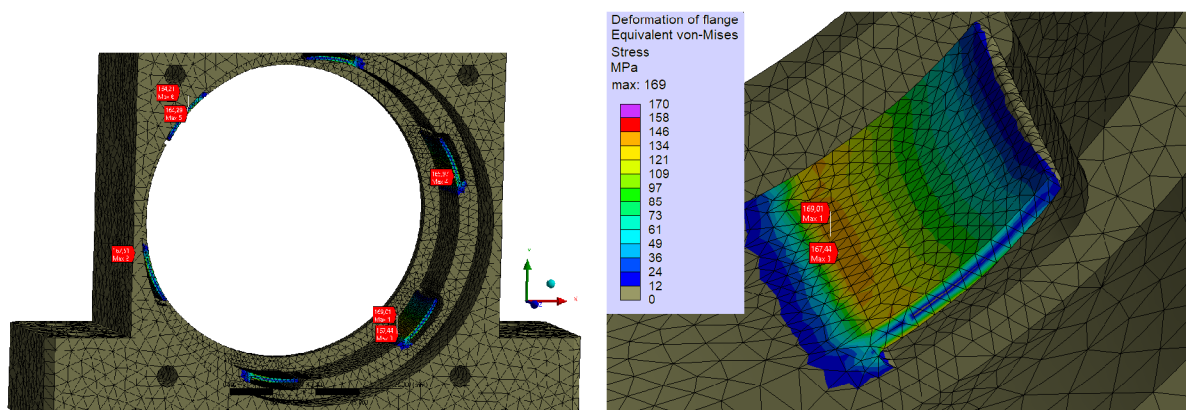
6.5.1 Simulace v ANSYS

Prvním krokem analýzy sestavy dichroického filtru je simulace samotné montáže za konstantní teploty 20°C. Finálním stavem tohoto kroku simulace je deformovaná a předepjatá sestava. Optický filtr je svírán v mountu radiálními pružinami, kde každá z pružin působí silou 16N na filtr, a pružnou přírubou, která působí silou 20N v normálovém směru na plochu filtru. Příruba je k držáku přišroubována čtyřmi šrouby M3x6. Toto sevření je dostačující pro to, aby se optická osa filtru neposunula mimo toleranci během startu a zároveň aby nedošlo k destrukci filtru tepelnou roztažností.



Obrázek 6.8: Reakční síly

Tato simulace byla nejprve prováděna v programu ANSYS na koncepčním modelu **A-1**. Maximální hodnoty mechanického napětí sestavy bylo dosaženo na radiálních pružinách. Výsledky této simulace jsou zobrazeny na obrázcích 6.9a a 6.9b



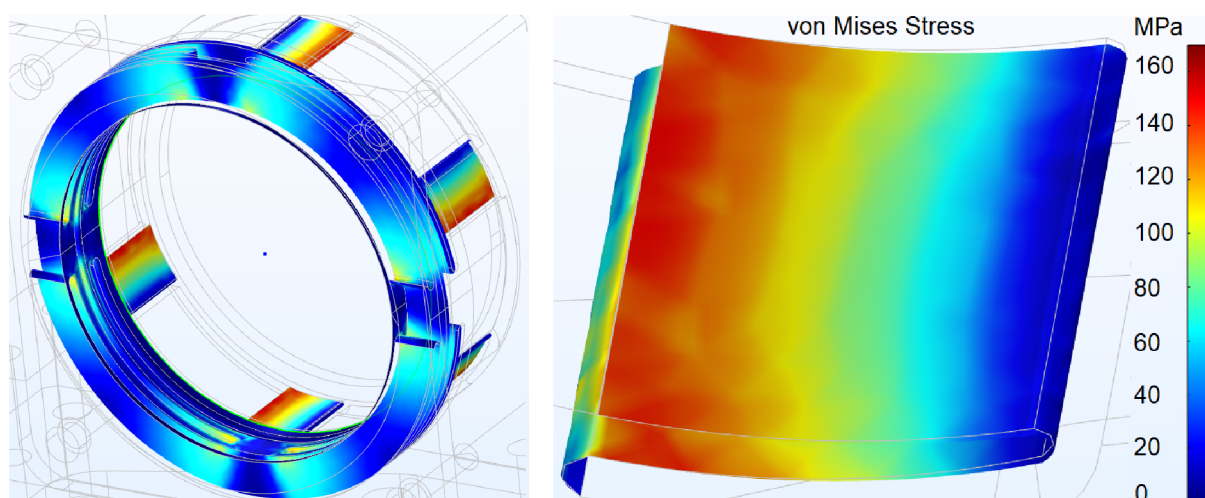
(a) Celkový pohled na napjaté části

(b) Radiální pružina

Obrázek 6.9: Mechanické napětí kritických částí sestavy D1, model A-1

6.5.2 Simulace v COMSOL

Posléze byla provedena simulace v programu COMSOL na koncepčním modelu C-1. Jedním z důvodů výpočtu v jiném software bylo ověření předchozího výpočtu, snaha dosáhnout konvergence výpočetní metody u následující nelineární termomechanické simulace, dále také snadný a rychlý export vypočtených dat.

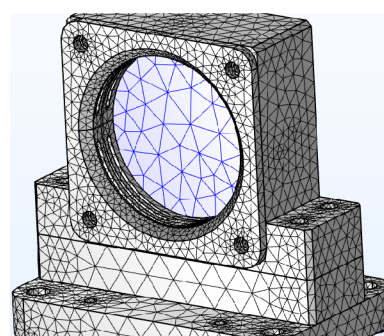


(a) Celkový pohled na napjaté části

(b) Vnitřní plocha radiální pružiny

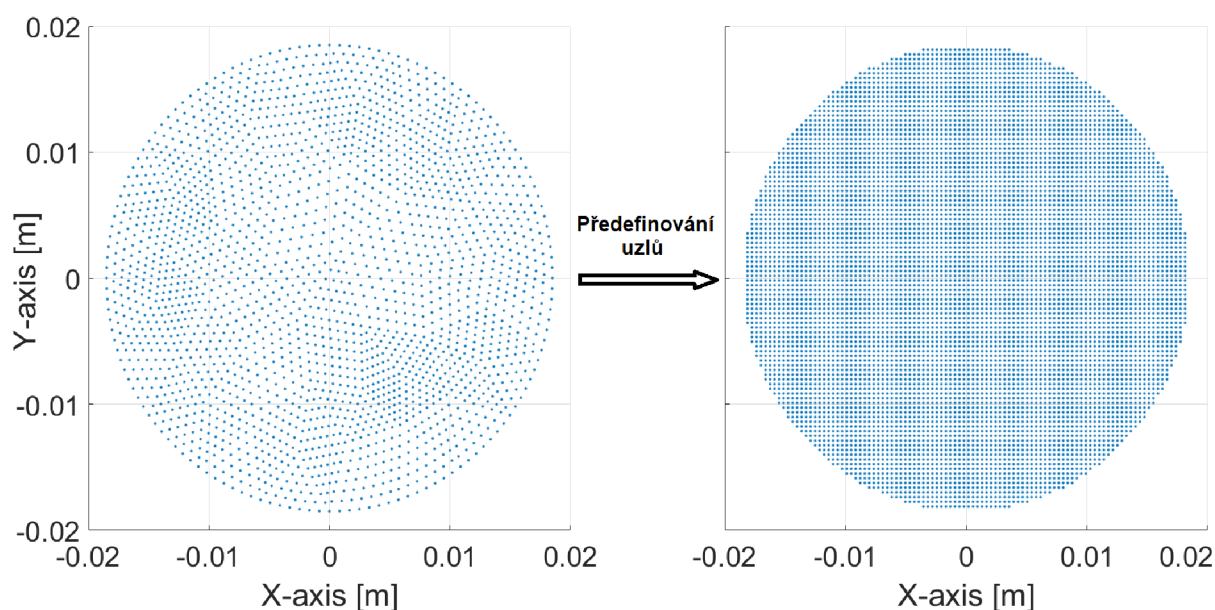
Obrázek 6.10: Mechanické napětí kritických částí sestavy D1, model C-1.

Na výpočty v software COMSOL totiž navazovala optická simulace v software Zemax. Bylo třeba ověřit zda deformace filtru (viz obrázek 6.11, modře) po montáži nezpůsobí nevyhovující deformaci vlnoplochy. Z COMSOL byl exportován deformovaný tvar sítě (viz obrázek 6.12 vlevo), který byl následně pomocí vytvořeného skriptu v MatLab přesítován. Přesítování probíhalo nahrazením původních uzlů novými, které byly promítnuty

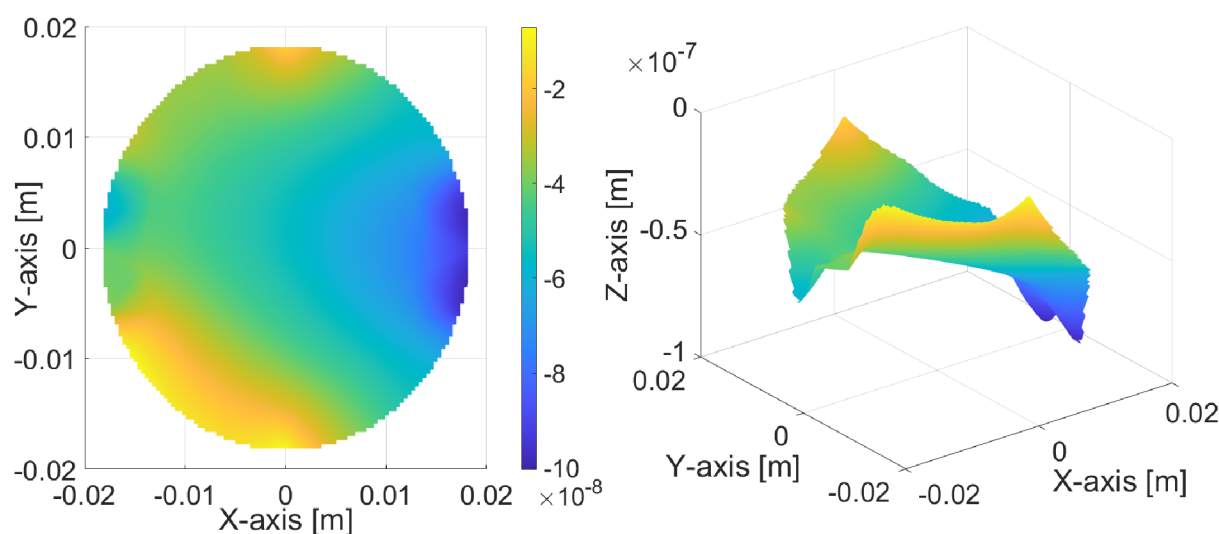


Obrázek 6.11: Síť modelu C-1

na daný povrch, viz obrázek 6.11 vpravo. Tento proces byl potřebný z důvodu lepší compatibility vstupních dat do Zemax. Vzdálenost "peak to valley" (rozdíl výšek krajních bodů plochy) je $9,507 \cdot 10^{-8}\text{m}$ a $RMS = 4,966 \cdot 10^{-8}\text{m}$.



Obrázek 6.12: Zobrazení původních uzlů předního povrchu dichroické optiky modelu **C-1** (vlevo) a nové předefinované body (vpravo).

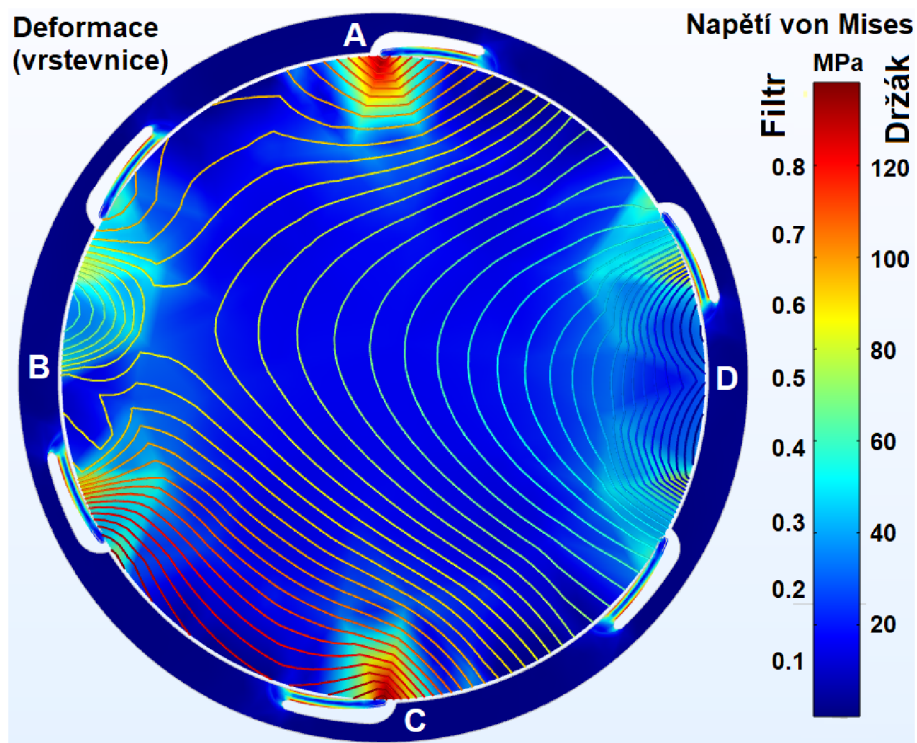


Obrázek 6.13: Zobrazení předního povrchu dichroické optiky modelu **C-1** v průmětu do roviny X-Y (vlevo) a 3D pohled (vpravo) po předefinování uzlů.

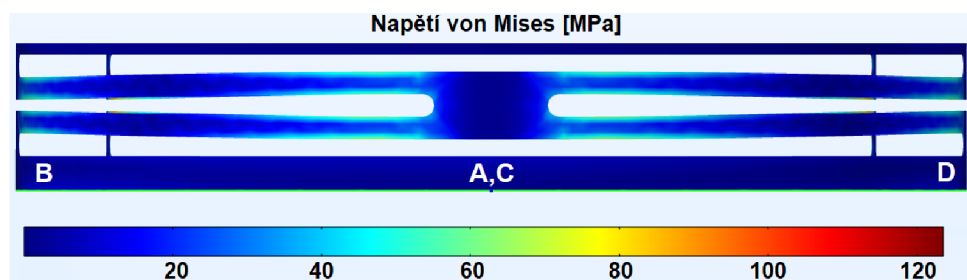
Největší gradient plochy představuje sklon k normálové ploše $1,2^\circ \cdot 10^{-3}$. Také je třeba zdůraznit, že nejkratší vlnová délka viditelného světla (fialové barvy) je přibližně $4 \cdot 10^{-7}\text{m}$. Křivost povrchu je v tomto případě zanedbatelná.

Na obrázku 6.14 je zobrazeno mechanické napětí přední plochy dichroického filtru a přední plochy držáku s radiálními pružinami. Pomocí vrstevnic je zobrazena deformace plochy filtru (má setjný tvar jako na obrázcích 6.12, 6.13). Přední plocha dichroického

filtru byla nejvíce deformována u oblastí **B** a **D**. Z obrázku 6.15 je vidět, že příruba má v těchto místech přepážku a zvýšenou tuhost, proto zde byl zvýšený styčný tlak a větší deformace (protlačení). Naopak místa **A** a **C** byla nejpoddajnější a styčný tlak a deformace zde byli nejmenší. Radiální pružiny působily proti deformacím v normálovém směru na plochu filtru. Nesymetrická deformace filtru byla způsobena především absencí fixace polohy osy dichroického filtru. Osa filtru byla nastavena volně, aby simulace lépe vystihovala deformaci plochy.



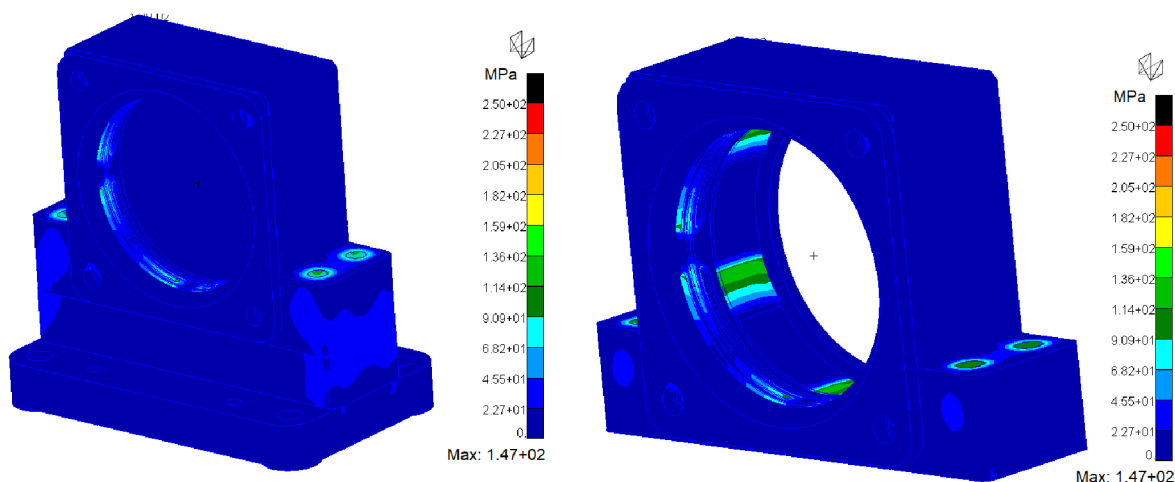
Obrázek 6.14: Mechanické napětí dichroického filtru a plochy držáku. Vrstevnice zobrazují deformaci plochy filtru v normálovém směru.



Obrázek 6.15: Mechanické napětí příruby.

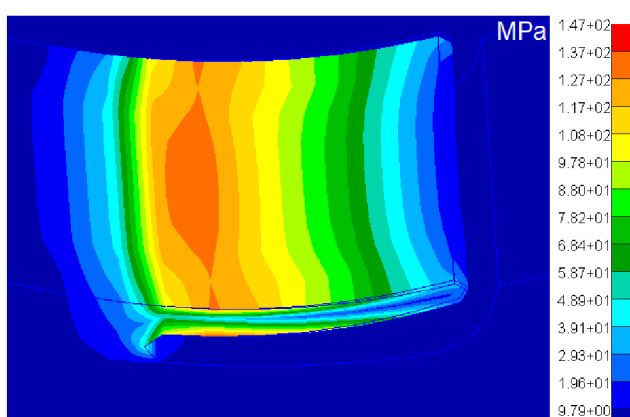
6.5.3 Simulace v NASTRAN

Posléze byla provedena simulace v solveru NASTRAN na koncepčním modelu N-1. Důvody k použití tohoto solveru byly již objasněny dříve v úvodu kapitoly 6. Použití hexahedrální výpočetní sítě přivedlo k podobnému rozložení mechanického napětí jako u simulace COMSOL. Výsledky jsou na obrázcích 6.16a, 6.16b a detailní pohled na pružinu a filtr s přeškálovanou stupnicí. Rozložení napětí pružiny má podobný tvar jako u simulací ANSYS i COMSOL. Nesymetrické rozložení napětí přední plochy filtru je způsobeno volně nastavenou osou optiky.

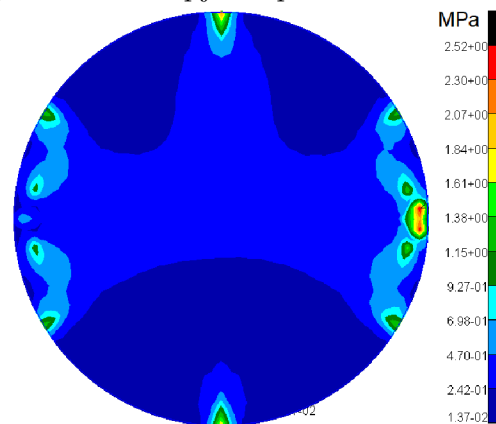


(a) Celkový pohled na napjaté části

(b) Pohled na napjatou přírubu a držák



(c) Detail radiální pružiny sestavy D1, modelu N-1



(d) Přední plocha filtru

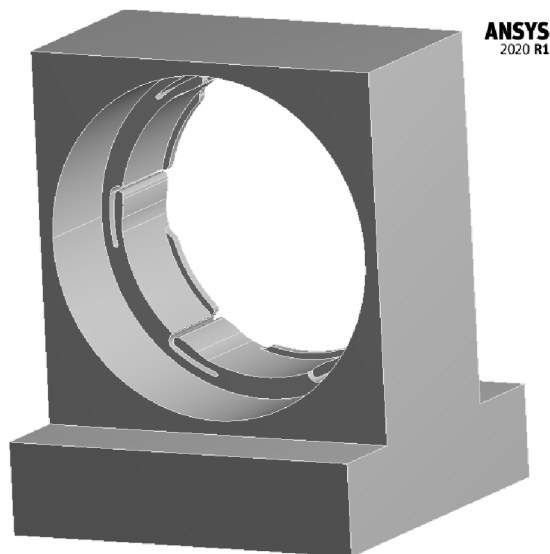
Obrázek 6.16: Mechanické napětí sestavy D1, model N-1

6.6 Teplotní zatížení držáku

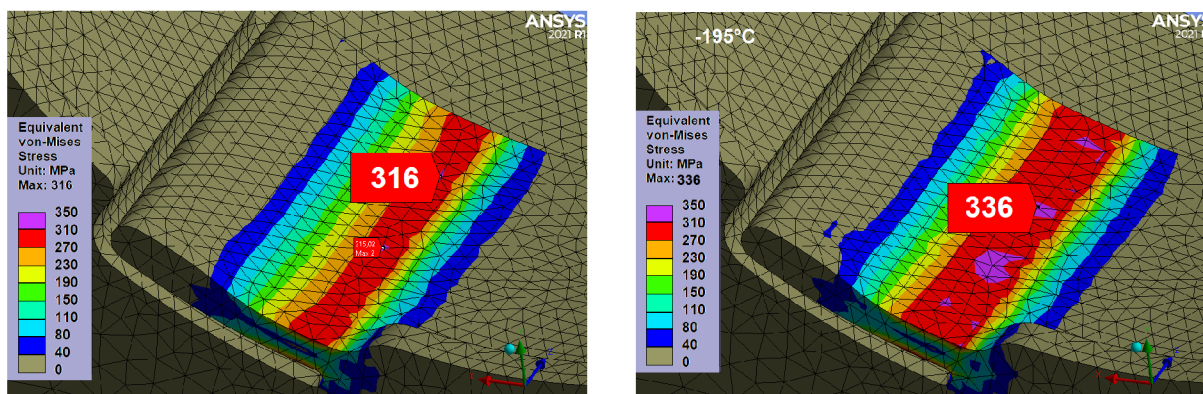
K simulaci stacionární termomechanické analýzy je zvolena počáteční teplota 20°C (293,15K) a předepjatý (deformovaný) model z předešlé simulace. Koncová teplota je 40K. U simulace je využito nelineárních veličin modulu pružnosti E , koeficientu tepelné roztažnosti CTE , a plasticity se zpevněním. Při ochlazení se části z hliníkové slitiny smrští více, než dichroický filtr a je očekáván nárůst mechanického napětí.

6.6.1 Simulace s rigidním tělesem v programu ANSYS

U programů COMSOL i ANSYS bylo velice obtížné provést výpočet nelineárního chlazení tak, aby numerická metoda zkonvergovala. Použití výpočetní sítě s hexahedrálními elementy by pravděpodobně umožnilo konvergenci numerické metody, ale ani v jednom ze dvou programů se nepodařilo vytvořit použitelnou hexahedrální síť. Nakonec se podařilo simulovat ochlazení při nahrazení dichroického filtru tuhým tělesem. Tato metoda je výpočetně mnohem méně náročná než metoda s dvojicí deformovatelných těles a pro získání předběžného výsledku je dostačující. Simulace ochlazení s tuhým tělesem byla vytvořena v programu ANSYS. Na obrázku 6.17 je zobrazena zjednodušená geometrie držáku použitá u této simulace chlazení v ANSYS. Konečná teplota byla nastavena na 78,15K (-195°C). Výsledné mechanické napětí je zobrazeno na obrázku 6.18a a 6.18b.



Obrázek 6.17: Zjednodušená geometrie držáku v programu ANSYS



(a) Konečná teplota 20°C

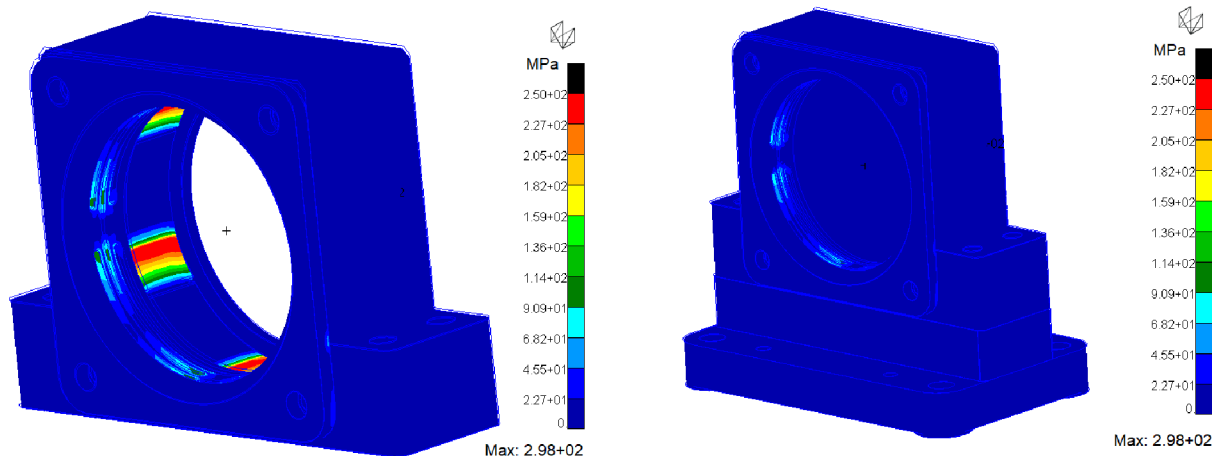
(b) Konečná teplota -195°C

Obrázek 6.18: Mechanické napětí sestavy D1 s rigidním tělesem. K porovnání jsou uvedeny výsledky bez ochlazení a s ochlazením.

Je třeba zdůraznit, že geometrie, ze které vychází tato simulace (viz obrázek 6.17), je pouze předběžná a takto vysoké hodnoty mechanického napětí byly očekávány.

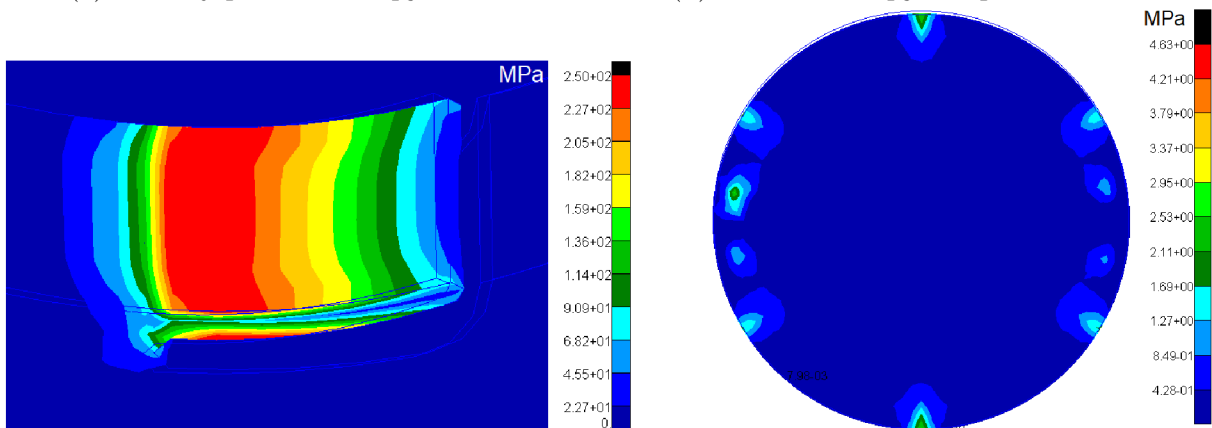
6.6.2 Simulace s hexahedrálními prvky v programu NASTRAN

K určení výsledků, které budou lépe představovat skutečný stav je třeba uvažovat nenulovou deformaci dichroického filtru a nepočítat ho jako dokonale tuhé těleso. Toho se podařilo dosáhnout pomocí preprocesoru APEX a výpočet dále probíhal v solveru NASTRAN. Výsledky této simulace jsou zobrazeny na obrázcích 6.19.



(a) Celkový pohled na napjaté části

(b) Pohled na napjatou přírubu a držák



(c) Detail radiální pružiny

(d) Přední plocha filtru

Obrázek 6.19: Mechanické napětí sestavy D1. Ochlazení z 20°C na -233,15°C, model N-1.

Mechanické napětí částí svírajících dichroický filtr vzrostlo. Na radiálních pružinách napětí překročilo mez kluzu duralu, viz obrázek 6.19c. Dle této simulace je návrh držáku nevyhovující pro ochlazení z předepjatého stavu o teplotě 20°C na -233,15°C. Vzrostlo také napětí na přední ploše filtru viz obrázek 6.19d

6.7 Teplotní stabilita

Sestava CO negeneruje energii a je teplotně pasivní. Je však třeba ověřit rychlost distribuce tepelné energie mezi jednotlivými díly a optickou lavicí. V sestavě jsou přítomny 3 typy kontaktů, Hliník - Hliník, Hliník - Ocel, Hliník - ZnSe. Přechod tepla vedením přes rozhraní dvou dílů se vyjadřuje tepelnou vodivostí, nebo tepelným odporem daného

kontaktu a závisí na tepelné vodivosti daného materiálu, drsnosti kontaktního povrchu, přitlačném tlaku povrchu a typu tekutiny v mikropárách, nebo její absence.

6.8 Simulace teplotní stability

Hliníkové (Al 6061-T65) díly sestavy dichroického filtru jsou navzájem přitlačovány silou přibližně 1kN-2kN a dle tabulkových hodnot by měl být tepelný odpor roven $R_C = 5 \cdot 10^{-4} \text{m}^2\text{K/W}$. Pro simulaci byly na základě zkušeností konsorcia ESA nastaveny mnohem vyšší (nepříznivější) hodnoty tepelného odporu:

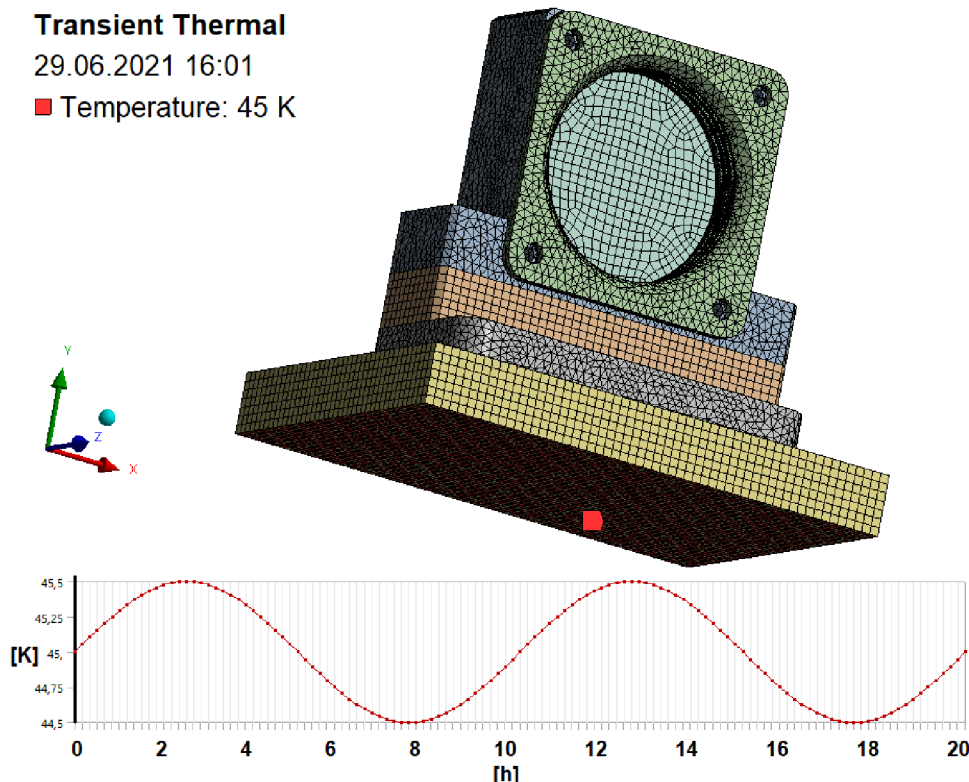
1. **ZnSe - Al.** Tepelný odpor kontaktu hliníkových slitin a dichroického filtru ZnSe.

$$R_{C_{ZN}} = 2 \cdot 10^{-2} \text{m}^2\text{K/W}$$

2. **Al - Al.** Tepelný odpor kontaktu hliníkových částí.

$$R_{C_{AL}} = 2 \cdot 10^{-3} \text{m}^2\text{K/W}$$

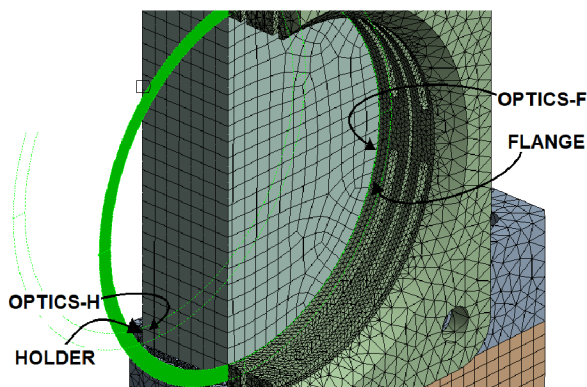
K simulaci byl využit koncepční model **A-1**. Nestacionární okrajovou podmínkou byla harmonická změna teploty podloží (optické lavice, optical bench, dále jen OB) s periodou 10 hodin, amplitudou 1K a rovnovážnou polohou 45K (Cold Case) a 60K (Hot Case), viz obrázek 6.20. Radiace tohoto dílu je vzhledem ke kondukcí zanedbatelná a do simulace nebyla zahrnuta.



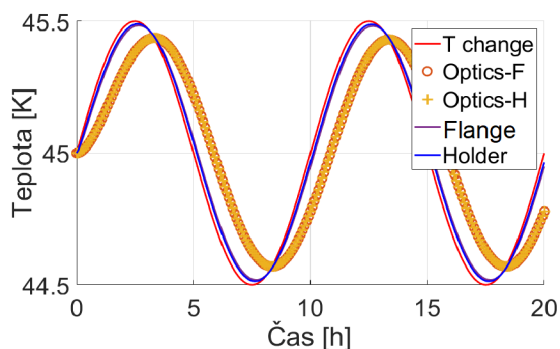
Obrázek 6.20: Okrajové podmínky nestacionární simulace

K interpretaci výsledků byly ze simulace exportovány průměrné hodnoty na styčných plochách filtru a držáku, viz obrázek 6.22. Byla exportována následující sada dat:

Flange:	Data z elementů příruby v kontaktu s optikou
Holder:	Data z elementů držáku v kontaktu s optikou
Optics-F:	Data z elementů optiky v kontaktu s přírubou
Optics-H:	Data z elementů optiky v kontaktu s držákem
T change:	Data z elementů spodní podstavy OB

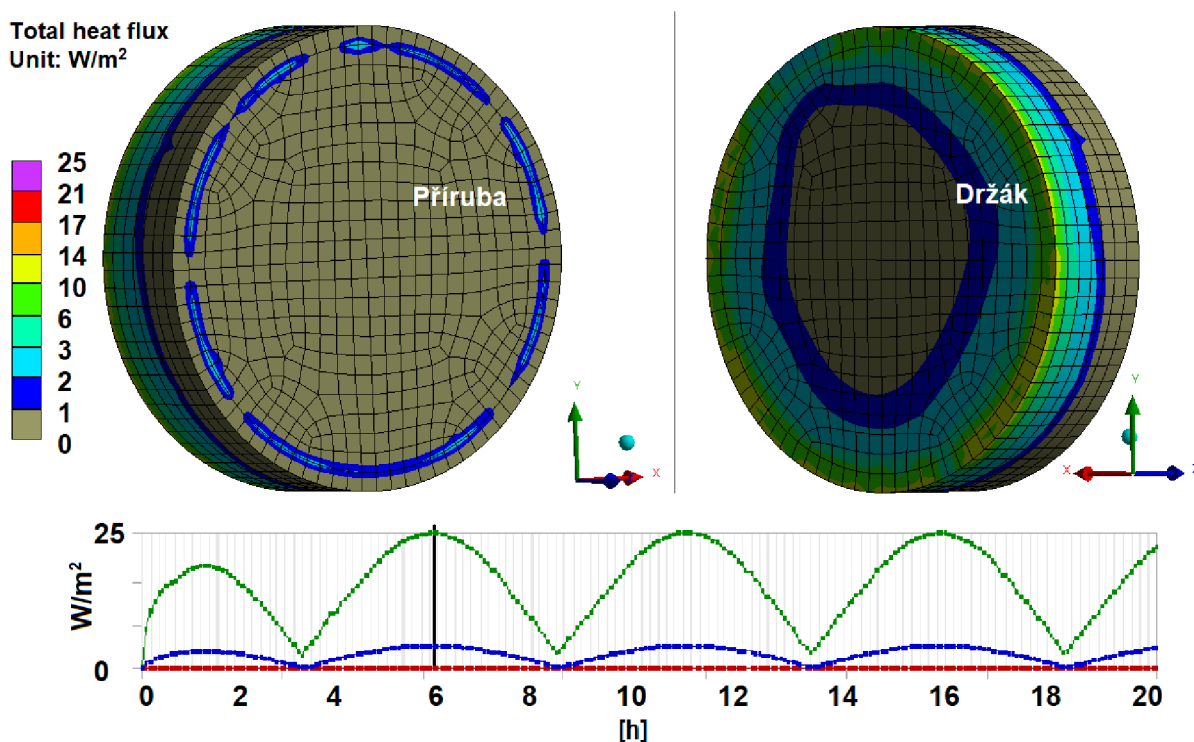


(a) Kontaktní plochy (zeleně) simulace teplotní stability



(b) Průběh střední teploty na jednotlivých plochách.

Obrázek 6.21: Teplotní stabilita sestavy D1, model A-1

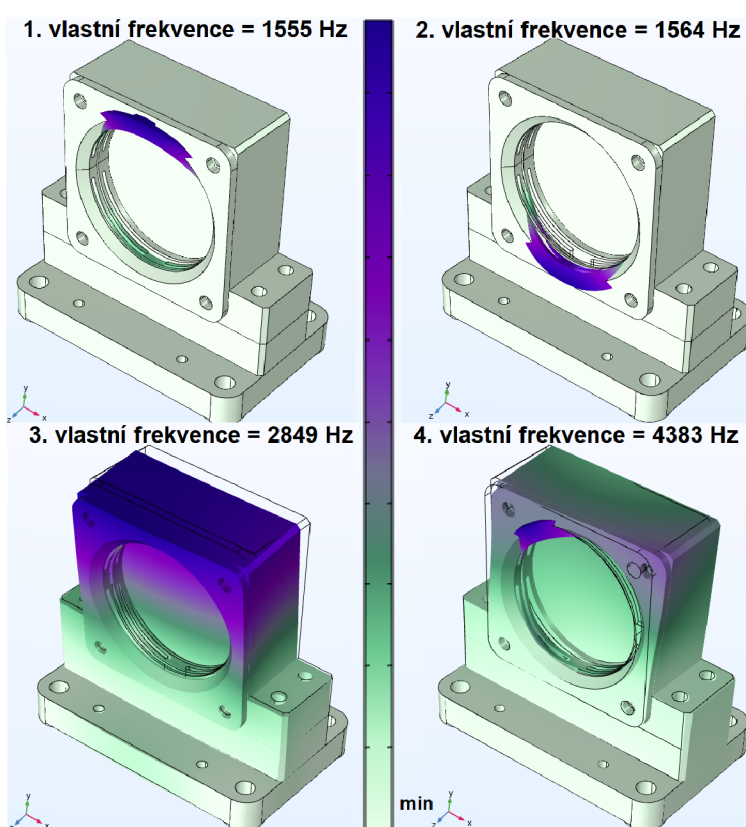


Obrázek 6.22: Teplotní toky na povrchu dichroického filtru s tepelným odporem $R_{CZN} = 2 \cdot 10^{-2} \text{m}^2\text{K/W}$. Vpravo je pohled na kontakt s přírubou a vlevo s držákem. Na spodním grafu je zobrazen průběh **maximálního**, **průměrného** a **minimálního** teplotního toku.

Z obrázku 6.21b je patrné, že střední teplota filtru se mění se zpožděním vůči teplotní změně hliníkových dílů. To je způsobeno o řád vyšším tepelným odporem kontaktu optiky oproti kontaktu pouze hliníkových částí.

6.9 Modální analýza

Při startu rakety a během letu působí na všechny systémy budící síly s frekvencí do 150 Hz. Pokud bude budící síla v rezonanci se sestavou, může nastat poškození dílu, nebo jeho destrukce. Modální analýza je nezbytnou částí strukturální analýzy. Požadavkem tedy je dosažení vyšší první vlastní frekvence každé ze sestav než je nejvyšší frekvence budících sil. K simulaci vlastních frekvencí a vlastních tvarů bylo využito předepjatého modelu sestavy dichroického filtru C-1. Vlastní tvary prvních 4 vlastních frekvencí jsou zobrazeny na obrázcích 6.23 a v tabulce 6.1 je výčet prvních 8 vlastních frekvencí.



Obrázek 6.23: Vlastní tvary pro 1. až 4. vlastní frekvenci

Pořadí vl. frekvence	frekvence [Hz]	Pořadí vl. frekvence	frekvence [Hz]
1	1555	5	4690
2	1564	6	4710
3	2849	7	7252
4	4383	8	7669

Tabulka 6.1: Výčet prvních 8-mi vlastních frekvencí

7 Závěr

Cílem práce bylo analyticky zhodnotit návrh šroubových spojení sestavy optických prvků a jeho bezpečnostní kritéria podle evropských standardů ECSS. Dalším cílem bylo vytvořit výpočetní model a provést strukturální simulaci a modální analýzu.

Aktuální návrh šroubového spojení počítá se standardní tolerancí 6H/6g, což představuje v nejnepříznivějším případě pro vůli $11\mu\text{m}$ mezi plochami závitů šroubu a díry. Analyticky bylo zjištěno, že u spojení s touto tolerancí nedochází ke kolizi závitů při ochlazování z 20°C na $-233,15^\circ\text{C}$ (40K). Mezi plochami byla v nejnepříznivějším případě vůle $8\mu\text{m}$. Tento výsledek byl potvrzen také pomocí simulace MKP v programu ANSYS.

Pro výpočet bezpečnostních faktorů byl vytvořen skript v programu MatLab. Bylo zjištěno, že u šroubů M3 v sestavě dichroické optiky nastane nevyhovující stav pro skluz ploch (viz červeně zvýrazněné buňky tabulky 5.1). Vliv na nízkou hodnotu předpětí má rozdílná hodnota koeficientu tepelné roztažnosti CTE materiálu šroubu a díry. Zdá se být nevhodnějším použít stejný materiál šroubů Al 7075, který má téměř stejnou hodnotu CTE jako díra. Tímto postupem by bylo také umožněno použít méně drastické utahovací momenty a tím předejít nežádoucí deformaci optických elementů.

Pro strukturální simulaci byla v této práci vybrána, sestava dichroického filtru, která má nejkomplexnější geometrii a největší materiálovou rozmanitost. Simulace ostatních částí sestavy optických prvků je mnohem triviálnější a je zjednodušenou verzí této simulace. Numerická simulace sestavy dichroické optiky byla provedena v různých simulačních software, kde byla vytvořena výpočetní síť a model nastaven tak, aby dobře reprezentoval chování sestavy a použitá numerická Newton-Raphsonova metoda konvergovala. U termomechanické simulace je nezbytné provádět analýzu postupně. Prvním krokem byla simulace předepínání držáku a příruby zafixováním filtru a bez změny teploty. Druhým krokem bylo na deformovanou a předepjatou sestavu aplikovat teplotní změnu z 20°C na $-233,15^\circ\text{C}$. Výpočet v software ANSYS s tak velkým teplotním rozdílem v mnoha případech nevedl ke konvergenci N-R metody. Konvergence a výsledků bylo dosaženo záměnou deformovatelného dichroického filtru za rigidní těleso, viz obrázek 6.18b. Toto zjednodušení poskytlo orientační údaj o změně mechanického napětí po ochlazení, ale pro popis bylo toto zjednodušení na rigidní těleso příliš značné. Pomocí software APEX byla vytvořena hexahedrální síť všech dílů sestavy a pro tuto síť bylo již možné dosáhnout konvergence N-R metody. Maximální hodnota mechanického napětí přesáhla mez kluzu duralu Al 6061-T65 (viz obrázek 6.19c) a nastala potřeba dále optimalizovat geometrii.

Simulací teplotní stability byly získány data o změnách tepelného toku při měnící se teplotě optické lavice. Tyto údaje jsou konsorciem ESA používány k termomechanické simulaci celého modulu PLM.

Modální analýza ukázala, že aktuální návrh sestavy dichroické optiky splňuje požadované limity na nejnižší vlastní frekvenci, viz tabulka 6.1.

Práce na projektu Ariel stále pokračují a geometrie jednotlivých prvků je neustále

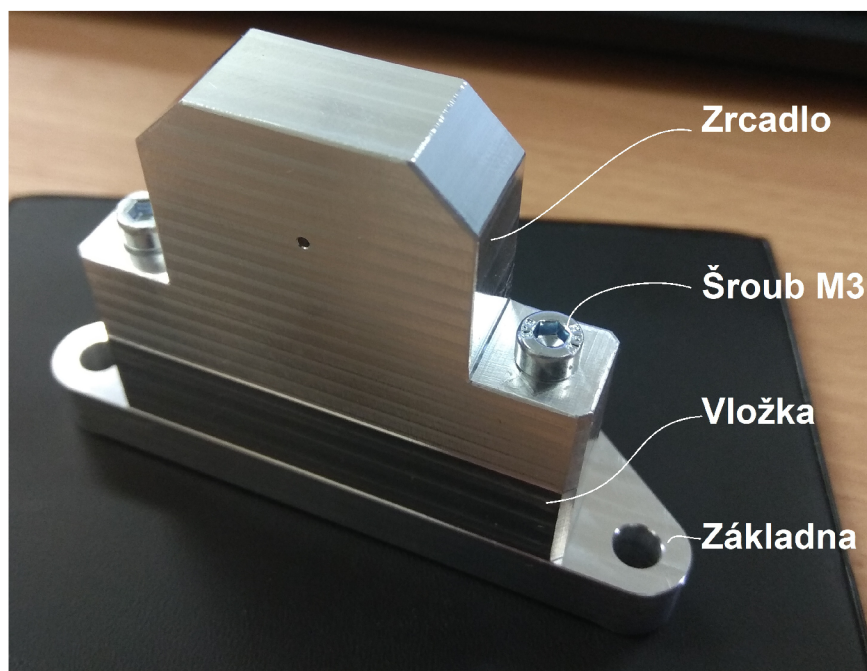
aktualizována, nicméně data v této práci umožnily nalezení nejvhodnějších postupů simulace strukturální analýzy a bezpečnosti šroubových spojení. Práce na strukturální analýze budou dále pokračovat, dokud nebude nalezeno vyhovující řešení designu všech prvků Common Optics tak, aby byly způsobilé pro použití v letovém modelu satelitu ARIEL.

Bibliografie

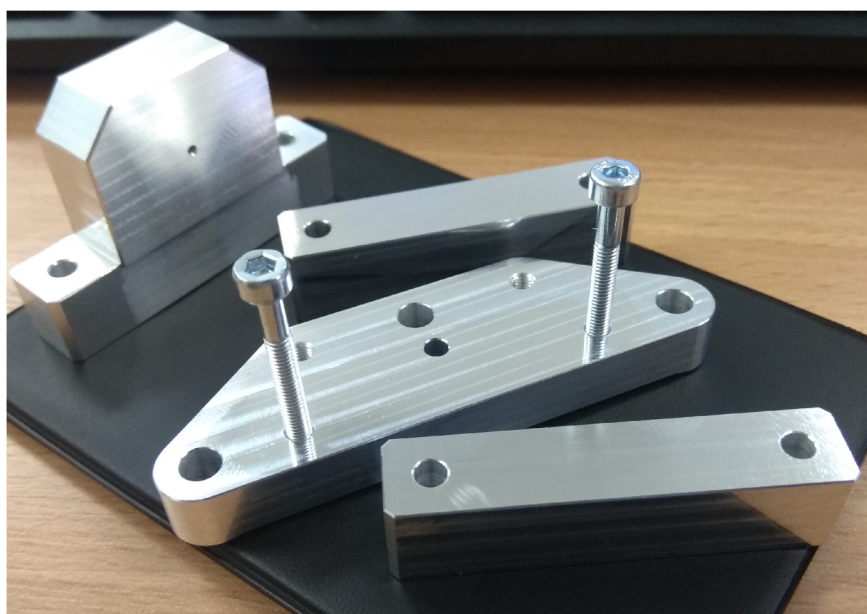
- [1] Andrew Caldwell. *Ariel Payload Design Description*. RAL Space, United Kingdom: Ariel Mission Consortium. 248 s.
- [2] Francois Forget Helmut Lammer Jeremy Leconte. *On the (anticipated) diversity of terrestrial planet atmospheres*. Springer Science. 19 s. DOI: 10.1007/s10686-014-9403-4.
- [3] Kepler M. Johnson NASA. *Transit Light Curve*. Library Catalog: <https://www.nasa.gov>. 22. ún. 2022. URL: <https://www.nasa.gov/content/light-curves-of-keplers-first-5-discoveries> (cit. 22.02.2022).
- [4] ESA L. Hustak NASA. *Types of Spectra: Continuous, Emission, and Absorption*. Library Catalog: <https://webbtelescope.org>. 22. ún. 2022. URL: <https://webbtelescope.org/contents/media/images/01F8GF8DK2PRY4FP9DA2XPQC8S> (cit. 22.02.2022).
- [5] Ing. Martin Vesely. *TOPTEC CO Assembly*. Lis. 2021. URL: <http://www.toptec.eu/cs/>.
- [6] *ProgMat, Rapidly Solidification Process*. URL: <https://www.progmat.co.il/the-technology> (cit. 2014).
- [7] ESA-ESTEC. *Space engineering, Threaded fasteners handbook*. Noordwijk, The Netherlands: ESA Requirements a Standards Division. 236 s.
- [8] E-Konstrukter. *METRICKÝ ZÁVIT - rozměry*. URL: <https://e-konstrukter.cz/prakticka-informace/metricky-zavit-rozmary> (cit. 2022).
- [9] *Bossard Předpětí a utahovací momenty*. Pros. 2021. URL: https://media.bossard.com/cz-cs/-/media/bossard-group/website/documents/technical-resources/cz/f_047_cz.pdf.
- [10] *NIST National Institute of Standards and Technology*. URL: <https://www.nist.gov/mml/acmd/aluminum-6061-t6-uns-aa96061> (cit. 23.03.2022).
- [11] Jacob Lubliner. *Plasticity Theory*. 2008. URL: <https://web.archive.org/web/20100331022415/http://www.ce.berkeley.edu/~coby/plas/pdf/book.pdf>.
- [12] Erke Wang. *ANSYS contact*. 2004. URL: <https://slideplayer.com/slide/6816372/>.
- [13] *THERMAL CONTACT RESISTANCE*. 2. ún. 2011. URL: <https://www.thermopedia.com/content/1188/> (cit. 01.04.2022).
- [14] L. S. Fletcher. *Recent developments in contact conductance heat transfer*. 1059/1070. 1988.

- [15] *FlowPro Mesh format description*. URL: <https://www.kme.zcu.cz/flowpro/index.php?page=user/dataFormat> (cit. 23.03.2022).
- [16] Steven Benzley. *A Comparison of All Hexagonal and All Tetrahedral Finite Element Meshes for Elastic and Elasto-plastic Analysis*. Květ. 2022. URL: https://coreform.com/papers/hex_tet_comparison.pdf.

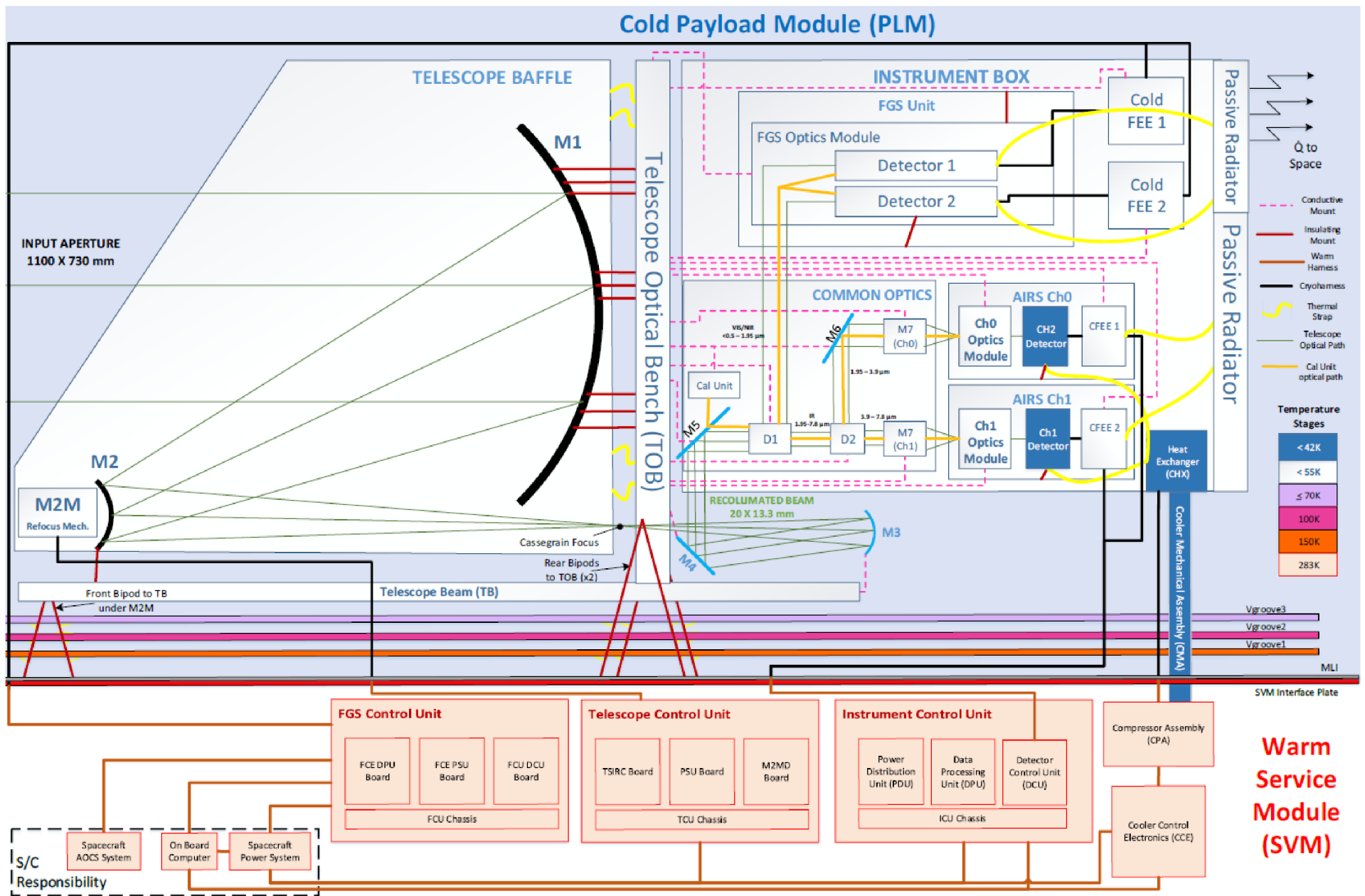
8 Příloha



Obrázek 8.1: Vyroběný a smontovaný díl M5 bez leštění.



Obrázek 8.2: Vyroběný díl M5 v nesmontovaném stavu a bez leštění.



Obrázek 8.3: Podrobné schéma satelitu ARIEL [1]