

VYSOKÉ UČENÍ TECHNICKÉ V BRNĚ

Fakulta elektrotechniky
a komunikačních technologií

BAKALÁŘSKÁ PRÁCE

Brno, 2017

Ondřej Kopulety



VYSOKÉ UČENÍ TECHNICKÉ V BRNĚ

BRNO UNIVERSITY OF TECHNOLOGY

FAKULTA ELEKTROTECHNIKY A KOMUNIKAČNÍCH TECHNOLOGIÍ

FACULTY OF ELECTRICAL ENGINEERING AND COMMUNICATION

ÚSTAV VÝKONOVÉ ELEKTROTECHNIKY A ELEKTRONIKY

DEPARTMENT OF POWER ELECTRICAL AND ELECTRONIC ENGINEERING

NABÍJEČKA PRO OLOVĚNÝ AKUMULÁTOR

CHARGER FOR LEAD-ACID BATTERIES

BAKALÁŘSKÁ PRÁCE

BACHELOR'S THESIS

AUTOR PRÁCE

AUTHOR

Ondřej Kopuleť

VEDOUCÍ PRÁCE

SUPERVISOR

Ing. Vladimír Ondrejček

BRNO 2017



Bakalářská práce

bakalářský studijní obor **Silnoproudá elektrotechnika a elektroenergetika**

Ústav výkonové elektrotechniky a elektroniky

Student: Ondřej Kopuleť

ID: 170889

Ročník: 3

Akademický rok: 2016/17

NÁZEV TÉMATU:

Nabíječka pro olověný akumulátor

POKYNY PRO VYPRACOVÁNÍ:

1. Provedte úpravy nabíječky řešené v rámci semestrálního projektu
2. Zařízení sestavte a oživte
3. Provedte veškeré provozní zkoušky

DOPORUČENÁ LITERATURA:

- [1] Vorel P., Patočka M., Průmyslová elektronika, Vydání 1., skriptum FEKT VUT Brno, 2007
- [2] PATOČKA, doc. Dr. Ing. Miroslav. Vybrané statě z výkonové elektroniky. Svazek IV, 2014

Termín zadání: 6. 2. 2017

Termín odevzdání: 31. 5. 2017

Vedoucí práce: Ing. Vladimír Ondrejček

Konzultant:



doc. Ing. Petr Toman, Ph.D.
předseda oborové rady

UPOZORNĚNÍ:

Autor bakalářské práce nesmí při vytváření bakalářské práce porušit autorská práva třetích osob, zejména nesmí zasahovat nedovoleným způsobem do cizích autorských práv osobnostních a musí si být plně vědom následků porušení ustanovení § 11 a následujících autorského zákona č. 121/2000 Sb., včetně možných trestněprávních důsledků vyplývajících z ustanovení části druhé, hlavy VI. díl 4 Trestního zákoníku č. 40/2009 Sb.

Abstrakt

Tato bakalářská práce se zabývá oživením, úpravou a výrobou nabíječky olověných baterií. Je zde popsán princip nabíjení baterií a jednotlivé topologie spínaných zdrojů. Schéma zapojení, z kterého je vycházeno, bylo převzato z diplomové práce Ing. Josefa Kadlece. Upraveno je schéma silového i řídicího obvodu. Nabíječka je realizovaná zdrojem s jednočinným propustným měničem a vysokofrekvenčním transformátorem. Nabíječka využívá metodu konstantního napětí s omezením proudu.

Klíčová slova

nabíječka; spínaný zdroj; dvojčinný propustný měnič; olověný akumulátor; nabíjení; impulsní transformátor

Abstract

This bachelor's thesis deals with the modification, construction and testing of lead-acid battery chargers. It is described the principle of charging the batteries and individual topology of the switching power supplies. The original schematic diagram is taken from the thesis of Josef Kadlec. Diagrams of a power and control circuit have been modified. The topology of the charger is two switch forward converter with pulse transformer. The charging method is constant voltage with current limiting.

Keywords

charger; switching power supply; two switch forward converter; lead-acid battery; charging; pulse transformer

Bibliografická citace:

KOPULETÝ, O. Nabíječka pro olověný akumulátor. Brno: Vysoké učení technické v Brně, Fakulta elektrotechniky a komunikačních technologií, 2017. 71 s. Vedoucí bakalářské práce Ing. Vladimír Ondrejček.

Prohlášení

„Prohlašuji, že svou závěrečnou práci na téma Nabíječka pro olověný akumulátor jsem vypracoval samostatně pod vedením vedoucího bakalářské práce a s použitím odborné literatury a dalších informačních zdrojů, které jsou všechny citovány v práci a uvedeny v seznamu literatury na konci práce.

Jako autor uvedené závěrečné práce dále prohlašuji, že v souvislosti s vytvořením této závěrečné práce jsem neporušil autorská práva třetích osob, zejména jsem nezasáhl nedovoleným způsobem do cizích autorských práv osobnostních a jsem si plně vědom následků porušení ustanovení § 11 a následujících autorského zákona č. 121/2000 Sb., včetně možných trestněprávních důsledků vyplývajících z ustanovení části druhé, hlavy VI. díl 4 Trestního zákoníku č. 40/2009 Sb.

V Brně dne 31. května 2017

.....

Poděkování

Děkuji vedoucímu bakalářské práce Ing. Vladimírovi Ondřejčkovi za účinnou metodickou, pedagogickou a odbornou pomoc a další cenné rady při zpracování mé bakalářské práce.

V Brně dne 31. května 2017

.....

Obsah

1	Úvod	14
2	Teoretická část práce	15
2.1	Princip nabíjení baterií.....	15
2.2	Spínané zdroje	17
2.2.1	Jednočinný propustný měnič.....	18
2.3	Jednočinný blokující měnič.....	22
2.4	Dvojjinný propustný měnič.....	23
2.5	Magnetické obvody	24
2.5.1	Určení parametrů transformátoru	24
2.5.2	Určení parametrů indukčnosti.....	26
3	Princip funkce nabíječky.....	28
3.1	Silová část nabíječky.....	28
3.2	Napájení pro vlastní spotřebu	29
3.3	Měření a regulace výstupního napětí a proudu	30
3.4	Budiče.....	32
3.5	Nastavení proudových a napěťových rozsahů	33
3.6	Signalizace	34
3.7	Spínání ventilátorů.....	35
4	Dimenzování jednotlivých prvků	36
4.1	Dimenzování tranzistorů.....	36
4.2	Dimenzování výkonových diod D ₇ a D ₈	37
4.3	Výpočet parametrů impulzního transformátoru.....	38
4.4	Výpočet parametrů přídavné indukčnosti L ₁	40
4.5	Výpočet parametrů měřícího proudového transformátoru TR ₂	41
4.6	Výpočet parametrů chladiče.....	42
5	Zjišťování a řešení problémů	44
5.1	Zkouška prototypu	44
5.2	Úpravy v zapojení	44
6	Výroba.....	46
6.1	Návrh desek plošných spojů.....	46
6.2	Výroba indukčních součástek	46
6.2.1	Výroba výkonového transformátoru TR ₁ a výstupní tlumivky	46
6.2.2	Výroba proudového transformátoru TR ₂	48
6.2.3	Výroba budícího transformátoru TR ₄	48
6.2.4	Výroba tlumivky L ₁	49
6.2.5	Výroba tlumivky L ₄	49
7	Osazování a sestavení nabíječek.....	50

7.1	Osazení řídicí desky	50
7.2	Osazení hlavní desky	50
7.3	Propojky mimo desky	51
8	Oživování	52
9	Kompletace nabíječek.....	55
10	Závěr	57
	Použitá literatura	58
	Seznam příloh.....	59

Seznam obrázků

Obr. 2.1 Průběh napětí v čase při vybíjení a nabíjení olověného akumulátoru [7].	15
Obr. 2.2 Průběh napětí a proudu v čase při nabíjení konstantním napětím	16
Obr. 2.3 Pulzně šířková modulace	17
Obr. 2.4 Průběh magnetizačního proudu při střídě větší než 0,5.....	18
Obr. 2.5 Zapojení jednočinného propustného měniče se dvěma tranzistory	19
Obr. 2.6 Průběhy veličin v jednočinném propustném měniči s dvěma tranzistory	21
Obr. 2.7 Zapojení jednočinného propustného měniče s demagnetizačním vinutím	22
Obr. 2.8 Zapojení jednočinného blokujícího měniče	23
Obr. 2.9 Zapojení dvojjinného měniče (poloviční můstek)	24
Obr. 3.1 Schéma zapojení silové části nabíječky	28
Obr. 3.2 Schéma zapojení obvodu pro vlastní napájení	29
Obr. 3.3 Vnitřní zapojení obvodu UC3845 [9].....	30
Obr. 3.4 Schéma zapojení obvodu pro regulaci	31
Obr. 3.5 Schéma zapojení budičů	32
Obr. 3.6 Schéma zapojení obvodu pro nastavování rozsahů.....	33
Obr. 3.7 Schéma zapojení obvodu pro signalizaci	34
Obr. 3.8 Schéma zapojení obvodu pro spínání ventilátorů.....	35
Obr. 4.1 Zapojení tlumivky L1	40
Obr. 4.2 Tepelné schéma chladiče a připojených součástek	43
Obr. 6.1 Vyrobena výstupní tlumivky (vlevo), výkonový transformátor (uprostřed) a sestavené součástky (vpravo).....	47
Obr. 6.2 Budicí (vlevo) a proudový (vpravo) transformátor	48
Obr. 6.3 Vyrobena tlumivka L ₁	49
Obr. 7.1 Výkres pro výrobu chladiče	51
Obr. 8.1 Průběh napětí na vstupu budičů	52
Obr. 8.2 Průběh napětí na druhém sekundárním vinutí výkonového transformátoru	53
Obr. 8.3 Průběh signálu výstupu budičů, spínající tranzistory	53
Obr. 8.4 Průběh signálu na bočníku připojeném na měřícím transformátoru proudu	54
Obr. 9.1 Výkres pro výrobu plechových držáků.....	56

Seznam tabulek

Tab. 4.1 Parametry tranzistoru FDH44N50	36
Tab. 4.2 Parametry diody STTH6003CW TO - 247	37
Tab. 4.3 Požadované maximální hodnoty vstupních a výstupních hodnot transformátoru.....	38
Tab. 4.4 Parametry jednoho toroidního jádra LJT 2010/ CF138	38
Tab. 4.5 Parametry jádra EE1605/CF139	40
Tab. 4.6 Parametry jádra LJ T1305/CF138	41
Tab. 4.7 Parametry diod a tranzistorů pro výpočet chladiče	42
Tab. 6.1 Parametry pro výrobu transformátoru TR ₁	46
Tab. 6.2 Parametry pro výrobu výstupní tlumivky.....	47
Tab. 6.3 Parametry pro výrobu proudového transformátoru	48
Tab. 6.4 Parametry pro výrobu budícího transformátoru	48
Tab. 6.5 Parametry pro výrobu tlumivky L ₁	49

Seznam symbolů a zkratek

B	magnetická indukce	T
f	frekvence	Hz
H	intenzita magnetického pole	A/m
i_1	proud procházející primárním vinutím	A
i_2	proud procházející sekundárním vinutím v měniči	A
i_3	proud procházející nulovou diodou v měniči	A
I_a	nabíjecí proud	A
i_c	proud procházející výkonovými tranzistory v měniči	A
I_d	proud na vstupu měniče	A
I_D	proud tranzistorem	A
I_{ef}	efektivní hodnota proudu	A
i_L	proud tlumivkou	A
I_{L1}	proud přídatnou indukčností l_1	A
$I_{stř}$	střední hodnota proudu	A
$I_{šp}$	špičková hodnota proudu	A
I_z	proud do zátěže	A
i_μ	magnetizační proud	A
$I_{\mu 1}$	magnetizační proud transformátoru bez přídatné indukčnosti	A
$I_{\mu zad}$	žádaný magnetizační proud	A
J	proudová hustota	Amm ⁻²
k	převod transformátoru	-
L_1	indukčnost	H
l_{Fe}	střední délka dráhy	m
l_v	délka vzduchové mezery	m
N_1	počet závitů primárního vinutí	závitů
n_1	počet svazků v primárním vinutí	svazků
N_2	počet závitů sekundárního vinutí	závitů
n_2	počet svazků v sekundárním vinutí	svazků

\varnothing	průměr vodiče	mm
P_{D7+D8}	součet ztrát vedením diodami d_7 a d_8	W
P_{DS}	ztráty vedením tranzistoru	W
P_{off}	ztráty vzniklé vypínáním tranzistoru	W
P_{Tcelk}	celkové ztráty tranzistoru	W
P_{Tcelk}	celkový ztrátový výkon tranzistoru	W
R_D	odpor diody v propustném směru	Ω
R_{DS}	odpor tranzistoru v zapnutém stavu	Ω
R_{vH}	tepelný odpor chladiče	K/W
R_{vCH}	tepelný odpor mezi pouzdrem součástky a chladičem	K/W
R_{vjc}	tepelný odpor mezi čipem a pouzdrem součástky	K/W
s	střída	-
S_{Cu}	průřez vodičů vinutí	mm ²
S_{Fe}	průřez magnetického jádra transformátoru	mm ²
S_{max}	maximální průřez vodiče	mm ²
s_{max}	maximální dovolená střída	s
T	perioda	s
T_0	okolní teplota	°C
$t_{d(OFF)}$	zpoždění tranzistoru při vypínání	s
$t_{d(ON)}$	zpoždění tranzistoru při spínání	s
t_f	doba sestupné hrany	s
t_{off}	délka doby vypnutí tranzistorů	s
t_{on}	délka doby zapnutí tranzistorů	s
t_r	doba náběžné hrany	s
u_1	napětí na primárním vinutí transformátoru v měniči	V
u_2	napětí na sekundárním vinutí transformátoru v měniči	V
u_3	napětí na nulové výstupní diodě v měniči	V
U_a	nabíjecí napětí	V
U_{cc}	napájecí napětí vnitřních obvodů nabíječky	V

U_d	napětí na vstupu měniče	V
U_{DS}	úbytek napětí mezi drain a source	V
U_p	prahové napětí diody	V
u_s	střední hodnota výstupního napětí na výstupu měniče	V
U_z	napětí na zátěži	V
V_{DS}	napětí mezi drain a source	V
V_{GS}	napětí mezi gate a source	V
V_{RRM}	maximální závěrné napětí diody	V
W_{off}	teplo vzniklé vypínáním tranzistoru	J
δ	hloubka vniku	mm
ΔT_H	teplotní spád na chladiči	°C
ΔT_{CH}	teplotní spád mezi chladičem a součástkou	°C
ΔT_{jc}	teplotní spád mezi čipem a pouzdrem součástky	°C
ΔT_{jmax}	maximální teplotní spád na součástce	°C
μ_0	permeabilita vakua	Hm ⁻¹
μ_r	relativní permeabilita	-
ψ	spřažený magnetický tok	Wb

1 ÚVOD

Před rozvojem polovodičových součástek byly nabíječky a obecně zdroje realizovány lineárními zdroji. Lineární zdroje mají oproti spínaným malou účinnost a velký objem. Spínané zdroje principem regulace výstupních parametrů dosahují vyšších účinností a spínáním vysokých frekvencí je možnost použít transformátor s menším objemem jádra. Proto spínané zdroje zvyšují svůj podíl mezi používanými zdroji.

V teoretické části této práce je popsán princip nabíjení olověných baterií a jednotlivé topologie měničů spínaných zdrojů. Dále je v této části uveden obecný výpočet indukčních součástek.

Nabíječka byla navržena a sestrojena Ing. Josefem Kadlecem, avšak nebyla plně funkční. Cílem této práce je postupným ožíváním zjistit důvody neúplné funkčnosti. Následné řešení je provedeno na stávajícím prototypu a experimentálně otestováno.

Podle upraveného prototypu jsou navrhnuty nové desky plošných spojů a následně vyrobeno 10 nabíječek, které jsou všechny oživeny a otestovány.

V této práci se také nachází výpočet vyrobených indukčních součástek a výpočet pro ověření správnosti zvolení chladiče.

2 TEORETICKÁ ČÁST PRÁCE

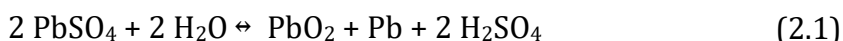
2.1 Princip nabíjení baterií

Nabíjení je proces, při kterém dochází k obnově elektrického náboje v akumulátoru. Nabíječka je zařízení, které dodává proud akumulátoru. Tím se na elektrodách obrací průběh chemických reakcí, které probíhají při normálním provozu baterie.

Elektrolyt je tvořen 28-40% roztokem kyseliny sírové (H_2SO_4). Ta se chemickou reakcí, která probíhá při vybíjení, separuje na síran olovnatý (PbSO_4), ten se usazuje na elektrodách a vodu (H_2O), která snižuje hustotu elektrolytu.

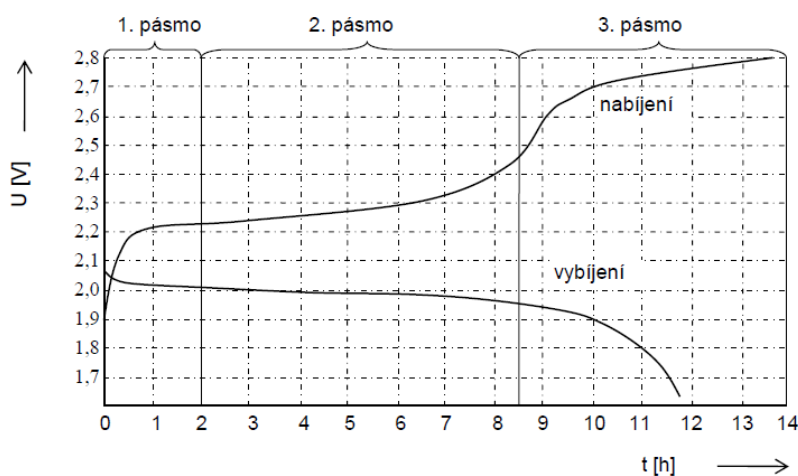
Při nabíjení dochází k opačné chemické reakci, kdy dochází k rozkladu síranu olovnatého, na kladné elektrodě vzniká oxid olovičitý (PbO_2), na záporné olovo (Pb) a v elektrolytu kyselina sírová, čímž stoupá jeho hustota.

Tyto dva procesy jsou popsány chemickou rovnicí (zprava doleva nabíjení a vybíjení naopak):



Průběh nabíjení lze rozdělit do tří pásem:

1. Pásmo: dochází k tvorbě kyseliny v pórech elektrod, napětí se zvyšuje na 2,2 V/čl. z hodnoty, která je daná stavem baterie před připojením nabíječky. Hustota elektrolytu se zvyšuje na 1,15 g/cm³.
2. Pásmo: dále probíhá přeměna síranu olovnatého, napětí stoupá na 2,45V/čl. a hustota elektrolytu se zvýší na 1,25 g/cm³.
3. Pásmo: po dosažení napětí 2,45 V/čl. (tzv. plynovací napětí) se kromě síranu olovnatého začne rozkládat i voda, na kyslík a vodík. Toto se nazývá plynování akumulátoru. Při dosažení napětí 2,7-2,8 V/čl. je rozložen veškerý síran olovnatý a dále dochází jen k rychlejšímu rozkladu vody a intenzivnějšímu plynování [1].



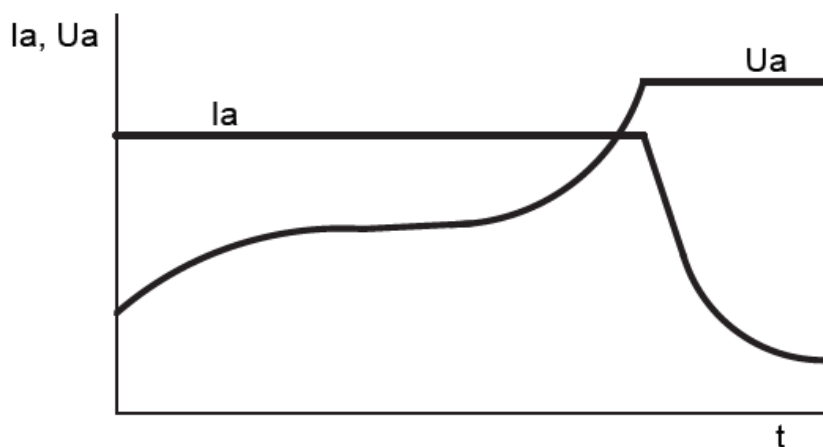
Obr. 2.1 Průběh napětí v čase při vybíjení a nabíjení oloveného akumulátoru [7]

Indikací ukončení nabíjení je hustota elektrolytu. Ta dosahuje 1,26-1,285 g/cm³ při úplném nabití a při vybití může klesnout až na 0,95 g/cm³. Další známkou ukončení nabíjení akumulátoru je dosažení ustáleného napětí na svorkách cca 2,7-2,8 V/čl. Po odpojení nabíječky klesne napětí naprázdno na hodnotu 2,06-2,15 V/čl., které při vybitém stavu dosahuje 1,95 – 2,03 V/čl [2].

Pro nabíjení olověných akumulátorů je možné použít některou z následujících charakteristik nebo jejich kombinací:

- **Charakteristika U** – nabíjení konstantním napětím s omezením proudu. Během celého procesu nabíjení je snaha přivést na akumulátor konstantní napětí (2,4 V/čl.). Na začátku nabíjení by však proud dosahoval vysokých hodnot v závislosti na hloubce vybití akumulátoru, proto je proud omezen na 0,5 až 1 násobek jmenovité kapacity proudu.
- **Charakteristika I** – nabíjení konstantním proudem. Od začátku do konce se do akumulátoru přivádí konstantní proud. Je možné použít dvoustupňové nabíjení. Nejprve je akumulátor nabíjen například proudem 0,12C to té doby, než dosáhne plynovacího napětí. Poté se dobíjecí proud přepne na polovinu a tímto proudem se nabíjí až do úplného nabití.
- **Charakteristika W** – nabíjení probíhá při zvyšujícím se napětí a klesajícím proudem. Proud neklesá tak rychle jako u charakteristiky U, proto dochází k rychlejšímu nabití [1].

V tomto konkrétním případě je navržena nabíječka pracující s charakteristikou U. Průběh napětí a proudu dodávaného do akumulátoru je znázorněn na Obr. 2.2. Konstantní hodnota I_a odpovídá proudovému omezení, které by mělo být nastavené na 0,5 – 1 násobek jmenovité kapacity akumulátoru. Konstantní hodnota napětí U_a je 2,4 V/čl. V této oblasti se proud neomezuje a dodávaný proud klesá, na konci proud dosahuje pouze 0,002 násobku jmenovité kapacity proudu.



Obr. 2.2 Průběh napětí a proudu v čase při nabíjení konstantním napětím

2.2 Spínané zdroje

Spínané zdroje jsou zdroje stejnosměrného napětí a nahrazují starší lineární zdroje. Regulátorem lineárních zdrojů je výkonový tranzistor, kterým prochází výstupní proud do připojené zátěže. Úbytkem napětí na tranzistoru je tedy rozdíl mezi vstupním a výstupním napětím regulátoru. Proto na tranzistoru vznikají velké ztráty, z čehož vyplývá nízká účinnost celého zdroje. Účinnost těchto zdrojů se pohybuje okolo 30%.

Regulátorem spínaných zdrojů jsou měniče se spínacími tranzistory, které spínají s vysokou frekvencí. Spínané zdroje regulují výstupní napětí a proud pomocí PWM (Pulse Width Modulation), což je pulzní šířková modulace. Tranzistory se spínají pouze po dobu určité části periody. Střída s je vyjádřena poměrem mezi dobou sepnutí t_{on} a celou periodou T .

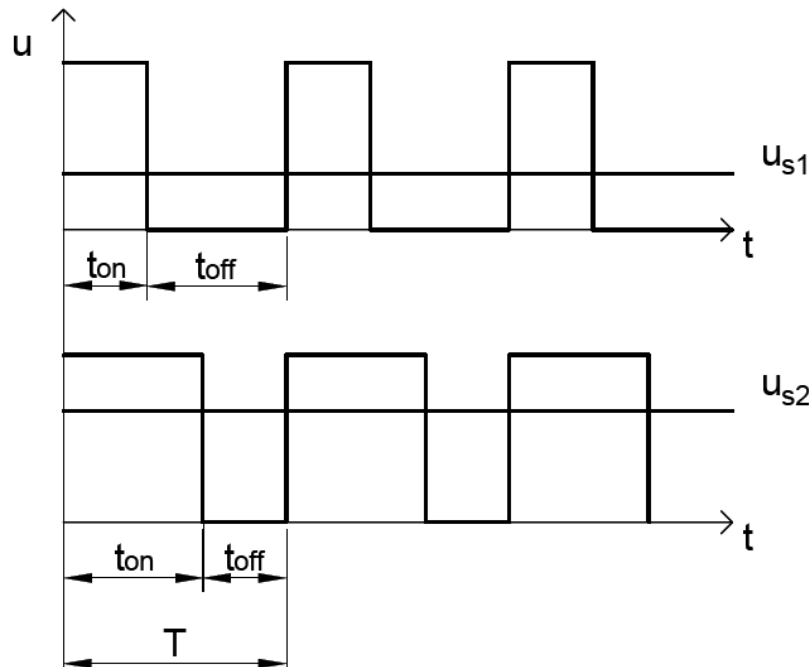
$$s = \frac{t_{on}}{T} \quad (2.2)$$

Pomocí střídy je možné vyjádřit střední hodnotu výstupního napětí:

$$u_s = s * u_1 \quad (2.3)$$

kde u_s je střední hodnota napětí na výstupu spínaného zdroje a s je střída.

Na obrázku je znázorněna pulzní šířková modulace pro střídu 1/3 a 2/3. Dále střední hodnoty výstupních napětí u_{s1} pro střídu 1/3 a u_{s2} pro střídu 2/3.



Obr. 2.3 Pulzně šířková modulace

Napětí tedy nesnižujeme úbytkem napětí na výkonových tranzistorech, jak je tomu u lineárních zdrojů. Z toho vyplývá vyšší účinnost a menší výkonnostní ztráty.

PWM probíhá na řádově vyšších kmitočtech než 50 Hz, na kterých pracují lineární zdroje. Proto je možné použít transformátor s menším objemem jádra a zároveň díky menším ztrátám je možno použít chladič s menším výkonem a rozměry. Tudíž celkový objem a hmotnost spínaných zdrojů je menší než lineárních.

2.2.1 Jednočinný propustný měnič

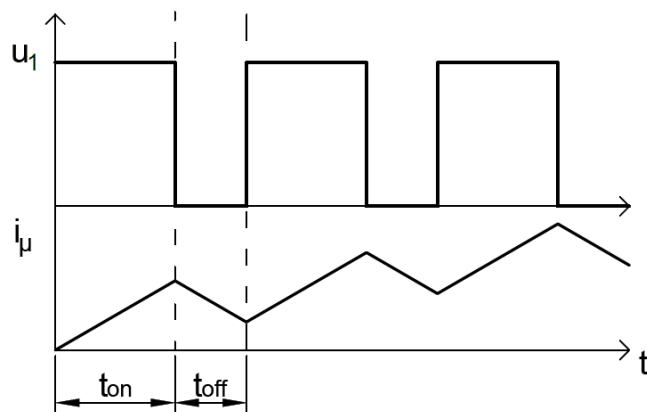
Propustné měniče se vyznačují přenosem elektrické energie při sepnutých tranzistorech na rozdíl od blokujících měničů, které přenášejí elektrickou energii v době vypnutých tranzistorů. Měnič obsahuje vysokofrekvenční impulzní transformátor, který transformuje napětí na požadovanou hodnotu a zároveň galvanicky odděluje vstup a výstup měniče. V době sepnutých tranzistorů se také akumuluje energie v tlumivce, která je připojena mezi sekundární svorky transformátoru a zátěž. Ve zbývající části periody je tlumivka oddělena od transformátoru diodou a do zátěže je dodávána energie naakumulovaná v tlumivce [5].

Tranzistory v měniči spínají s frekvencí 40 – 120 kHz. Důvodem používání vysokých kmitočtů je zmenšování jader transformátorů a tím celkové velikosti spínaného zdroje.

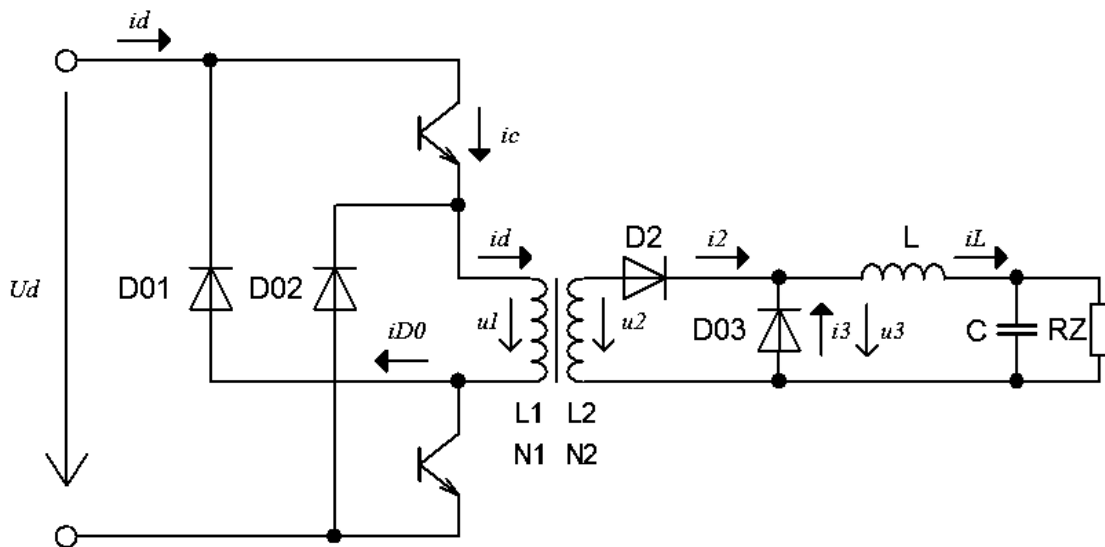
2.2.1.1 Zapojení s 2 tranzistory

Tento typ měniče byl vybrán pro svou jednoduchost a možnost přenášet velký rozsah výkonů, ale nevýhodou jsou větší ztráty na tranzistorech, protože jsou dva. Další nevýhodou je nutnost přivést dva budící signály, které jsou od sebe galvanicky oddělené, protože emitory tranzistorů jsou každý na jiném potenciálu.

Doba sepnutí tranzistorů nesmí překročit hodnotu $T/2$. Doba magnetizace transformátoru je stejně dlouhá jako jeho demagnetizace, tudíž kdyby doba sepnutí překročila $T/2$, transformátor by nestihl demagnetovat a proud transformátorem by stoupal až do jeho zničení, jak je vidět na Obr. 2.4 [3]:



Obr. 2.4 Průběh magnetizačního proudu při střídě větší než 0,5



Obr. 2.5 Zapojení jednočinného propustného měniče se dvěma tranzistory

Napětí U_d a střední hodnota proudu i_d , který se musí připojit na vstup měniče je dán následujícími vztahy:

$$I_d = I_Z \cdot k \cdot \frac{1}{s} \quad (2.4)$$

$$U_d = U_Z \cdot \frac{1}{k} \cdot s \quad (2.5)$$

kde k je převod transformátoru, který je dán poměrem počtu závitů na sekundární straně a počtu závitů na primární, N_1 a N_2 jsou počty závitů primárního a sekundárního vinutí, s je střída, jenž je daná podílem doby sepnutí t_{on} a celkové periody T .

Na Obr. 2.6 (nacházející se za touto kapitolou) jsou znázorněny průběhy jednotlivých důležitých proudů a napětí v propustném měniči. Doba sepnutí je $T/2$ ($s = 0,5$).

Napětí u_1 je napětí, které je připojené na svorky primárního vinutí transformátoru. Při sepnutých tranzistorech je na vinutí L_1 napětí U_d , na které je měnič připojen. Po rozepnutí tranzistorů se primární vinutí L_1 brání změně proudu a snaží se zachovat velikost jí procházejícího magnetizačního proudu i_μ . Proud se uzavírá přes diody D_{01} a D_{02} , ty připojí primární vinutí na napětí U_d , ale s opačnou polaritou. Tím dojde k demagnetizaci jádra transformátoru. Jelikož demagnetizace probíhá při stejném napětí jako magnetizace, trvá stejně dlouhou dobu.

Napětí u_2 je napětí, které se indukuje v závitech sekundárního vinutí transformátoru. Průběh má stejný tvar jako u_1 o velikosti dané převodem transformátoru, podle vztahu:

$$u_2 = u_1 \cdot k \quad (2.6)$$

Záporná část průběhu u_2 nesmí být použita k napájení zátěže, aby demagnetizace jádra transformátoru proběhla v pořádku. Proto je do obvodu

připojena dioda D_2 . Napětí u_3 je tedy průběh napětí za diodou D_2 . Pulzy mají stejnou velikost jako u napětí u_2 , ale bez záporných impulzů.

Proud tlumivkou i_L je konstantní (uvažujeme-li nekonečnou hodnotu indukčnosti tlumivky L) a má hodnotu I_z , což je proud procházející zátěží. Zároveň je to vektorový součet proudů i_2 a i_3 .

Magnetizační proud i_μ transformátoru v době sepnutých tranzistorů t_{on} lineárně stoupá (za předpokladu, že se pohybujeme v lineární části hysterezní smyčky). Vinutí L_1 magnetuje. V čase t_{off} proud zase lineárně klesá se stejným sklonem jako stoupal. Cívka demagnetuje, jak už je popsáno výše. Nulovými diodami D_{01} a D_{02} potom prochází proud pouze v čase t_{off} . Tento proud je magnetizační.

Tranzistory prochází proud i_c pouze jsou-li sepnuty. Tento proud je vektorovým součtem magnetizačního proudu a proudu sekundárním vinutím přepočteným na primární stranu přes převod transformátoru:

$$i_c = i_\mu + i_2 \cdot k = i_\mu + i_2 \cdot \frac{N_2}{N_1} \quad (2.7)$$

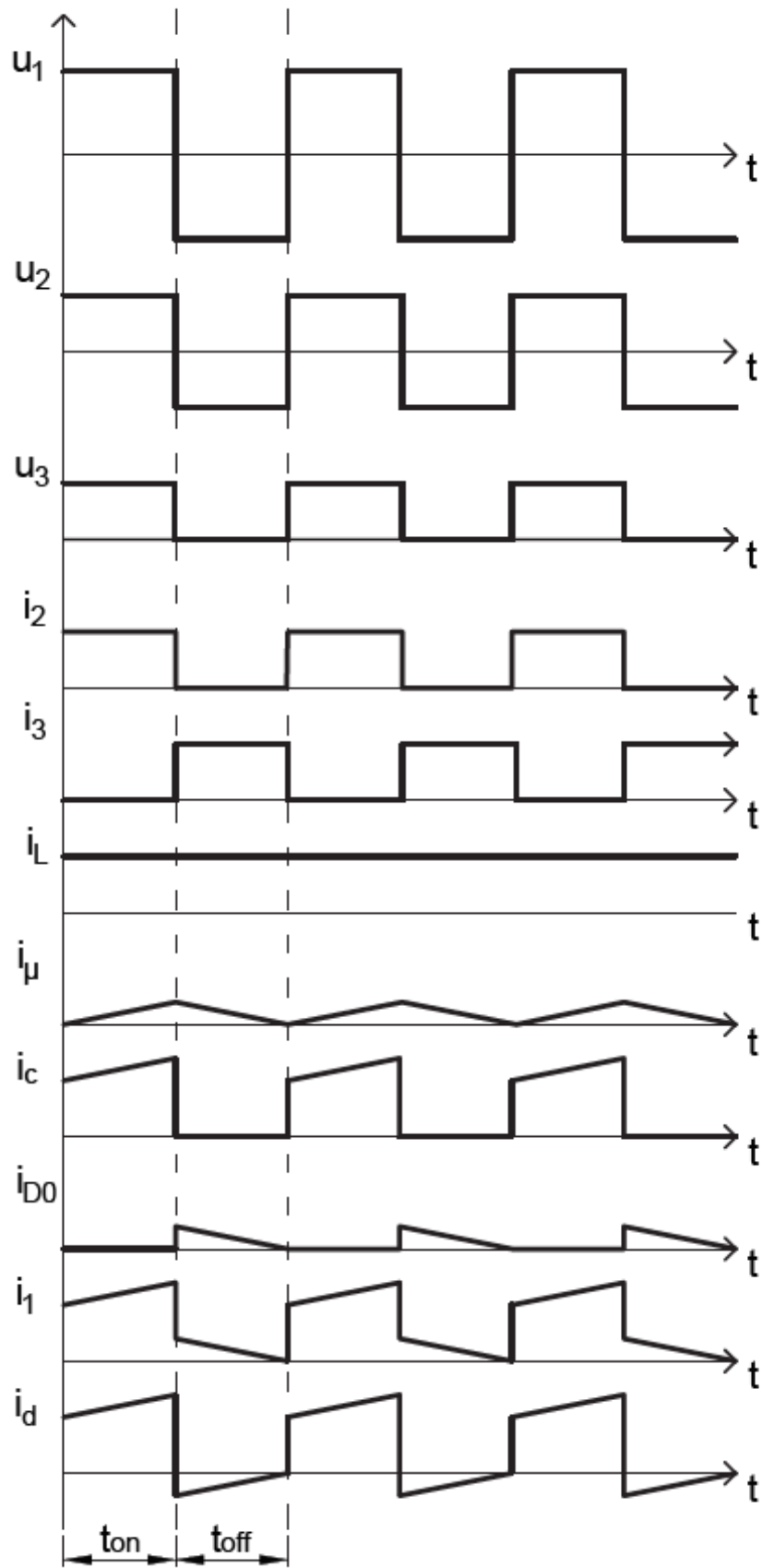
Proud i_1 , který prochází primárním vinutím, se skládá z proudu tranzistory při magnetizaci a proudu nulovými diodami při demagnetizaci.

Výhody:

- velký rozsah přenášených výkonů
- namáhání tranzistorů pouze napájecím napětím U_d

Nevýhody

- větší ztráty vedením použitím dvou tranzistorů
- nutnost dvou stejných budících signálů, avšak galvanicky oddělených

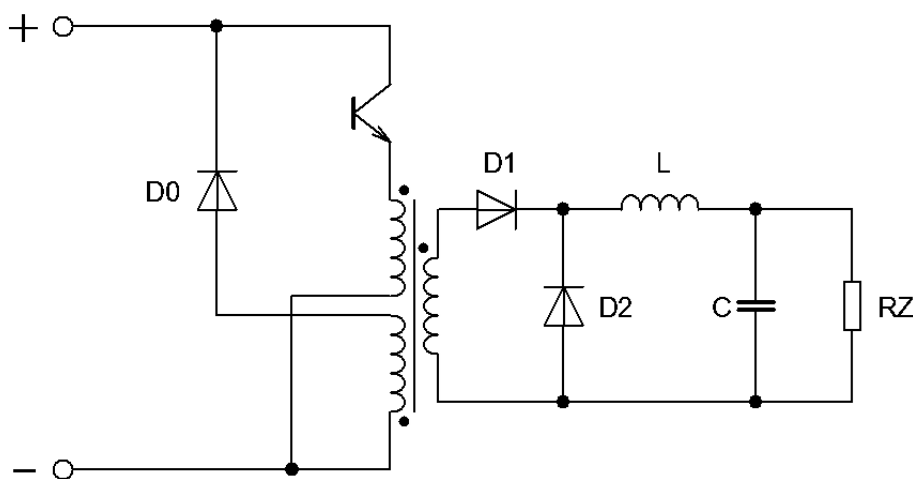


Obr. 2.6 Průběhy veličin v jednočinném propustném měniči s dvěma tranzistory

2.2.1.2 Zapojení s demagnetizačním vinutím

Toto zapojení pracuje stejně jako zapojení s dvěma tranzistory, avšak demagnetizace jádra transformátoru probíhá pomocí dalšího vinutí transformátoru. Toto vinutí je zapojeno v opačném směru než primární a má také stejný počet závitů jako primární. Při vypnutí tranzistoru se na demagnetizačním vinutí objeví napětí stejně velké jako je napájecí napětí. Tranzistor je tedy ve vypnutém stavu namáhán dvakrát větším napětím, než je napájecí napětí. Magnetizační proud se uzavírá přes nulovou diodu.

Řízení jednočinného propustného měniče s demagnetizačním vinutím je jednodušší oproti zapojení s dvěma tranzistory z důvodu nutnosti budit pouze jeden tranzistor. Řídící obvod nemusí být galvanicky oddělen, může být zapojen na stejný potenciál jako emitor tranzistoru.



Obr. 2.7 Zapojení jednočinného propustného měniče s demagnetizačním vinutím

Výhody:

- menší ztráty vedením, pouze na jednom tranzistoru
- snadné buzení tranzistoru

Nevýhody

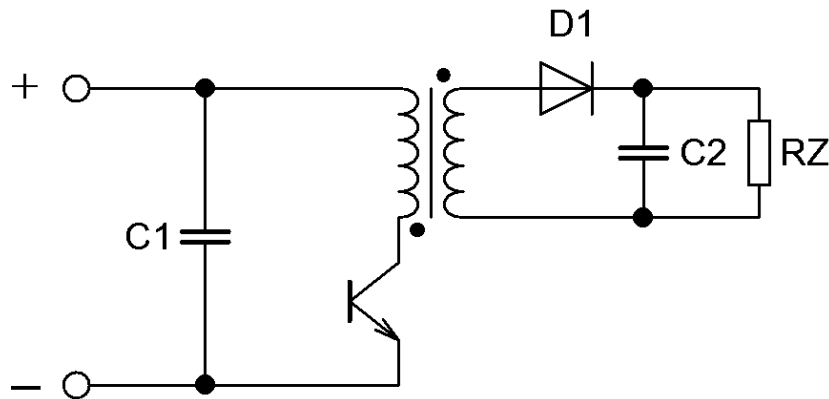
- tranzistor musí být dimenzován na dvojnásobek napájecího napětí
- nutnost dalšího vinutí na transformátoru

2.3 Jednočinný blokující měnič

Jedná se o velmi jednoduché zapojení měniče. Tento typ měniče je možné použít pouze pro malé výkony (60 – 100 W). Není nutné řešit demagnetizaci jádra transformátoru dalšími součástkami, protože probíhá pomocí sekundárního vinutí,

které je zapojeno opačným směrem než primární. Přenos energie probíhá v době, kdy je tranzistor vypnutý.

Při sepnutí tranzistoru se začne v transformátoru indukovat napětí, ale proud neprochází do zátěže, protože je zapojeno opačným směrem a zároveň před zátěží je zapojena dioda v závěrném směru. Po vypnutí tranzistoru se jádro transformátoru brání změně proudu a vybudí napětí s opačnou polaritou. Přes diodu začne protékat proud do zátěže.



Obr. 2.8 Zapojení jednočinného blokujícího měniče

Výhody:

- jednoduchost zapojení
- není nutná výstupní tlumivka

Nevýhody:

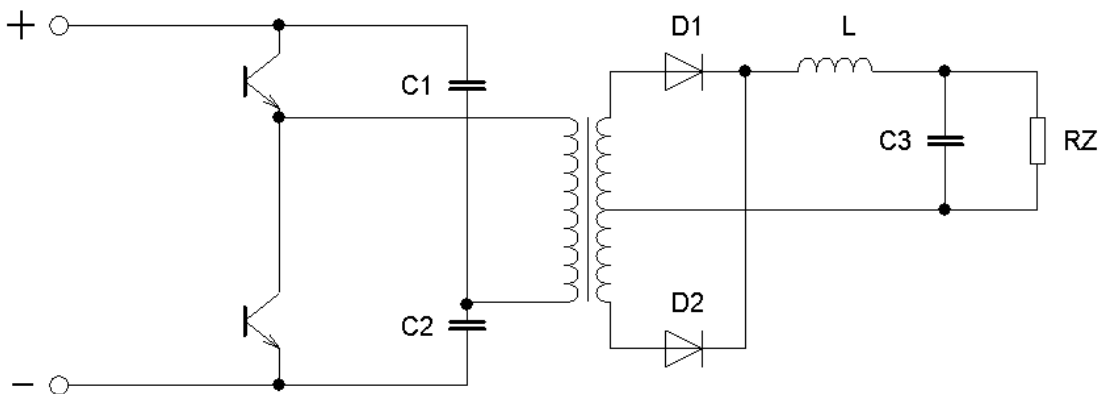
- použitelný pouze pro malé výkony

2.4 Dvojčinný propustný měnič

Dvojčinné propustné měniče se používají pro velké výkony. Nejefektivněji využívají transformátor, proto toto zapojení má nejlepší poměr mezi výkonem a rozměry transformátoru. Jádro transformátoru je syceno v obou polaritách. Střední hodnota napětí přivedeného na primární vinutí musí být nulová. Kdyby nebyla zajištěna tato podmínka, docházelo by k neúplné demagnetizaci jádra transformátoru. Magnetizační proud by se zvyšoval až do zničení transformátoru, jak již bylo popsáno výše u jednočinného propustného měniče.

Oba tranzistory musí být sepnuté stejně dlouhou dobu a zároveň se tyto časy nesmí překrývat. Došlo by totiž ke zkratu a následnému zničení tranzistorů. Musí se tedy uvažovat i s celkovou vypínací dobou tranzistoru. Z toho vyplývá, že střída každého tranzistoru musí být menší než 0,5. Výstup transformátoru je usměrněn a přes tlumivku přiveden do zátěže. Pro vyhlazení je možné použít tlumivku s menší indukčností, protože frekvence usměrněného napětí je dvakrát větší a mezery mezi impulzy jsou malé.

Dvojčinné měniče mají několik druhů zapojení primární strany měniče. Na Obr. 2.9 je znázorněno zapojení tzv. poloviční můstek.



Obr. 2.9 Zapojení dvojčinného měniče (poloviční můstek)

Výhody:

- přenáší vysoké výkony
- menší rozměry transformátoru
- menší indukčnost výstupní tlumivky

Nevýhody:

- složitější buzení tranzistoru
- složitější transformátor (střední vývod transformátoru)
- nutnost zajistit nulovou střední hodnotu vstupního napětí do transformátoru

2.5 Magnetické obvody

2.5.1 Určení parametrů transformátoru

Pro určení parametrů je nutné zvolit materiál jádra transformátoru. Z hysterezní smyčky zvoleného materiálu je nutné určit magnetickou indukci tak, aby se nacházela v lineární části této smyčky. Dále je nutné znát relativní permeabilitu tohoto materiálu.

Podle použití transformátoru určíme jeho převod, tedy napětí a proud na vstupu i výstupu, frekvenci spínání tranzistorů a maximální střidu měniče.

Integrálem primárního napětí transformátoru je dán spřažený magnetický tok:

$$\Psi(t) = \int u_1(t) dt. \quad (2.8)$$

Průběh napětí na vstupu transformátoru má tvar obdélníkových pulzů, jejichž délka je dána frekvencí spínání tranzistorů a střídou měniče. Integrál vstupního napětí je možné tedy vyjádřit jako obsah jednoho pulzu:

$$\int u_1(t)dt = U_d \cdot t_{on} = U_d \cdot \frac{1}{f} \cdot S_{max}, \quad (2.9)$$

kde U_d je výška jednoho pulzu, f je frekvence spínání tranzistorů a S_{max} maximální střída měniče.

Současně je možné spřažený magnetický tok vyjádřit pomocí zvolené magnetické indukce B , počtu závitů primárního vinutí N_1 a průřezu jádra transformátoru S_{Fe} :

$$\Psi = N_1 \cdot B \cdot S_{Fe}. \quad (2.10)$$

Spojením rovnic pro výpočet integrálu napětí a spřaženého magnetického toku, lze vyjádřit počet závitů primárního vinutí transformátoru:

$$N_1 \cdot B \cdot S_{Fe} = U_d \cdot \frac{1}{f} \cdot S_{max} \Rightarrow N_1 = \frac{U_d \cdot S_{max}}{f \cdot B \cdot S_{Fe}}. \quad (2.11)$$

Převod transformátoru k a následně počet závitů sekundárního vinutí N_2 určíme z velikosti napětí na vstupu a požadované velikosti napětí na výstupu U_2 transformátoru:

$$k = \frac{N_2}{N_1} = \frac{U_2}{U_1 \cdot S_{max}} \Rightarrow N_2 = \frac{N_1 \cdot U_2}{U_1 \cdot S_{max}}. \quad (2.12)$$

Indukčnost primárního vinutí pro použití jádra bez vzduchové mezery lze vyjádřit vztahem:

$$L_1 = N_1^2 \cdot \mu_0 \cdot \mu_r \cdot \frac{S_{Fe}}{l_{Fe}}, \quad (2.13)$$

kde μ_0 je permeabilita vakua, μ_r je relativní permeabilita materiálu jádra transformátoru, S_{Fe} je průřez jádra transformátoru a l_{Fe} je střední délka dráhy, ve které se uzavírá magnetický tok.

Maximální hodnota magnetizačního proudu, je vyjádřena pomocí předpokladu přímé úměry mezi strmostí nárůstu magnetizačního proudu a poměru mezi vstupním napětím a indukčností primárního vinutí transformátoru:

$$\frac{di_\mu(t)}{dt} = \frac{I_{\mu max}}{t_{on max}} = \frac{U_d}{L_1} \Rightarrow I_{\mu max} = \frac{U_d}{L_1} \cdot t_{on max}. \quad (2.14)$$

Průřez vodičů vinutí se určí pomocí poměru efektivní hodnoty proudu a zvolené proudové hustoty. Přes převod transformátoru se přepočítá požadovaný výstupní proud na primární stranu, ke kterému se přičte magnetizační proud, který protéká pouze primárním vinutím. Efektivní hodnota proudu primárním I_{1ef} a sekundárním I_{2ef} vinutím je daná vztahem:

$$I_{2ef} = I_2 \cdot \sqrt{S_{max}}, \quad (2.15)$$

$$I_{1ef} = \left(I_2 \cdot \frac{N_2}{N_1} + I_{\mu max} \right) \cdot \sqrt{S_{max}}. \quad (2.16)$$

Průřez vodičů vinutích (S_{Cu1} , S_{Cu2}) se určí z poměru efektivního proudu a zvolené proudové hustoty J :

$$S_{Cu1} = \frac{I_{1ef}}{J}, \quad (2.17)$$

$$S_{Cu2} = \frac{I_{2ef}}{J}. \quad (2.18)$$

Z důvodu spínání tranzistorů ve vysokých frekvencích je nutné uvažovat i skin efekt. Ve vysokých frekvencích dochází k vytlačování proudu od středu vodiče. Tento jev jde popsat pomocí fyzikální veličiny δ (hloubka vniku), což vyjadřuje hloubku od povrchu vodiče, ve které prochází proud. Zároveň to vyjadřuje maximální poloměr vodiče, ve kterém bude využit 100% průřez vodiče pro průchod proudu. Hloubka vniku je závislá na frekvenci f a dána vztahem:

$$\delta = \frac{75}{\sqrt{f}}. \quad (2.19)$$

Maximální průřez vodiče:

$$S_{max} = \pi \cdot \delta^2. \quad (2.20)$$

Počet svazků ve vinutích je dán poměrem průřezu celého svazku a maximálního průřezu vodiče, s uvažováním skin efektu:

$$n_1 = \frac{S_{Cu1}}{S_{max}}. \quad (2.21)$$

$$n_2 = \frac{S_{Cu2}}{S_{max}}. \quad (2.22)$$

2.5.2 Určení parametrů indukčnosti

Při výpočtu vlastností cívky se vychází z požadovaného magnetizačního proudu a napětím na ní.

Při zvolení magnetické indukce v lineární části magnetizační křivky jádra cívky je možné požadovanou indukčnost vypočítat ze vzorce:

$$L = \frac{U}{I_L} = \frac{U_D \cdot t_{on\ max}}{I_L}. \quad (2.23)$$

Následuje návrh parametrů samotné cívky pro její výrobu. Výpočet počtu závitů tlumivky vychází z předpokladu, že pracovní bod jádra nachází v lineární části jeho hysterezní smyčky. Maximální indukce B_{max} musí být zvolená, aby tato podmínka byla splněna. Při splnění tohoto předpokladu je přímá úměra mezi spráženým magnetickým tokem Ψ , magnetickým tokem Φ a procházejícím proudem I :

$$\Psi = N \cdot \Phi = L \cdot I. \quad (2.24)$$

Po dosazení amplitud těchto veličin a vyjádření magnetického toku pomocí součinu maximální indukce B_{max} a průřezu jádra S_{Fe} vznikne rovnice:

$$\Psi_{max} = N \cdot \Phi_{max} = N \cdot B_{max} \cdot S_{Fe} = L \cdot I_{max}, \quad (2.25)$$

z které je vyjádřen vzorec pro potřebný počet závitů:

$$N = \frac{L \cdot I_{max}}{B_{max} \cdot S_{Fe}}. \quad (2.26)$$

Určení vzduchové mezery l_v vychází z rovnosti celkového magnetického budícího napětí $N \cdot I$ a součtu úbytků magnetických napětí v jádře $H_{max} \cdot l_{Fe}$ a ve vzduchové mezeře $H_{max} \cdot l_v$:

$$N \cdot I_{max} = H_{max} \cdot l_v + H_{max} \cdot l_{Fe}. \quad (2.27)$$

Úpravou vzorce 2.27 a dosazením podílu magnetické indukce B a permeability jádra cívky μ za intenzitu magnetického pole H získáme vzorec pro výpočet potřebné vzduchové mezery:

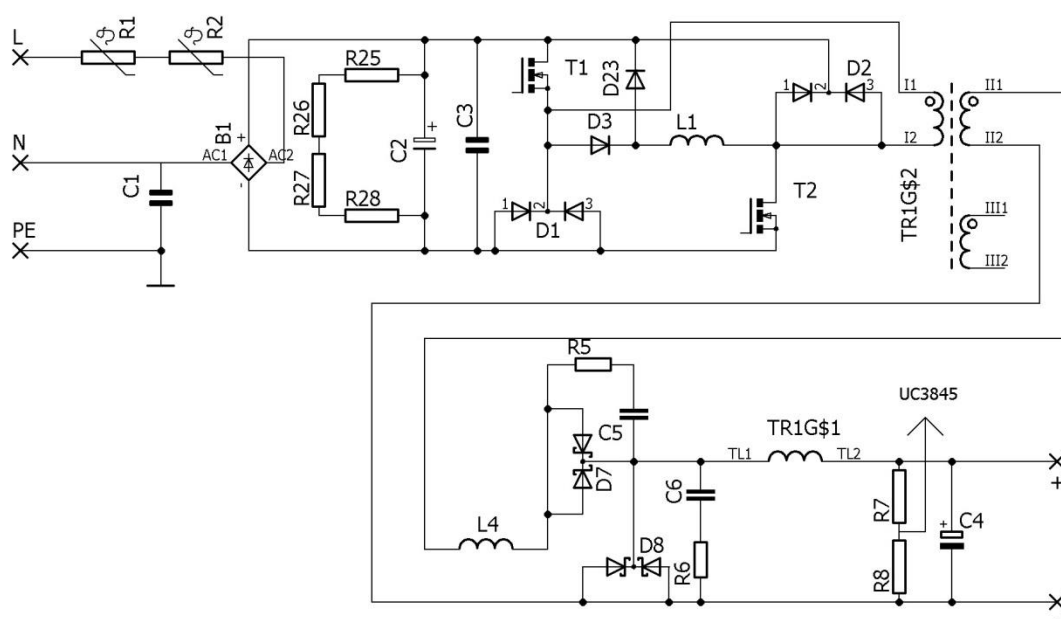
$$l_v = \frac{N \cdot I_{max} \cdot \mu_0}{B_{max}} - \frac{l_{Fe}}{\mu_{Fe}}. \quad (2.28)$$

3 PRINCIP FUNKCE NABÍJEČKY

Další kapitoly se zabývají principem činnosti silového obvodu a řídicího obvodu a jejich správným návrhem schématu, které vychází z původního návrhu Ing. Josefa Kadlece [7]. Celková schémata se nachází v příloze č. 1 a 2.

3.1 Silová část nabíječky

Tato kapitola odkazuje na schéma zapojení silové části nabíječky, které je zobrazeno na Obr. 3.1.



Obr. 3.1 Schéma zapojení silové části nabíječky

Svorky L a N jsou připojeny k síťovému napětí. Proud prochází přes NTC termistory R_1 a R_2 , které potlačují proudový náraz při zapnutí nabíječky. Tyto proudy jsou zejména způsobeny nabíjením kondenzátorů C_2 a C_3 .

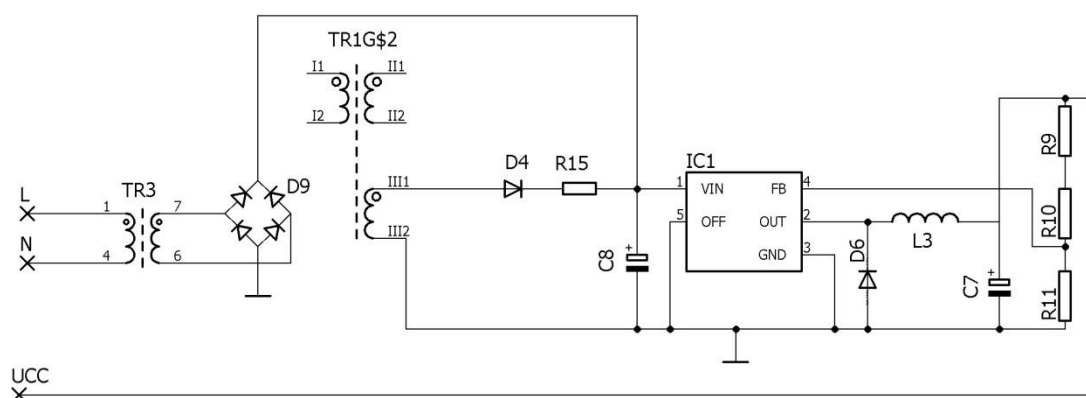
Síťové střídavé napětí je usměrněno dvoucestným usměrňovačem B_1 a vyhlazeno kondenzátory C_1 a C_2 . Kondenzátor C_2 má velkou kapacitu ($470 \mu\text{F}$), proto je nutné při vypnutí nabíječky tento kondenzátor vybit pro ochranu obsluhy. Proto jsou zapojeny paralelně ke kondenzátoru rezistory R_{25} až R_{28} .

Usměrněný a vyhlazený proud je přiveden k tranzistorům T_1 a T_2 a diodám D_1 a D_2 , které jsou zapojeny jako dvojčinný propustný měnič, jehož funkce je popsána výše v teoretické části práce. Paralelně k primárnímu vinutí transformátorů TR_1 a TR_2 je připojena přídavná indukčnost L_1 . Toto zapojení snižuje indukčnost primárního vinutí transformátoru za účelem zvýšení magnetizačního

proudu. Vyšší magnetizační proud rychleji nabije parazitní kapacity mezi drain a source spínacích tranzistorů. Po rozeznutí tranzistorů začne procházet magnetizační proud nulovými diodami až po nabití parazitních kapacit tranzistorů. Magnetizační proud musí vždy klesnout na nulu, jinak by docházelo k jeho neustálému zvyšování. Při volení maximální střídý pulsně šířkové modelace je nutné nechat dostatečnou rezervu pro vybití parazitních kapacit. Připojená přídavná indukčnost dovoluje použití vyšší střídý. Maximální střída byla zvolena 0,43. Tedy minimální čas pro nabití parazitních kapacit při frekvenci 200 kHz je 35,71 μ s. Dioda D₃ zamezuje demagnetizaci transformátoru TR₁ do přídavné indukčnosti L₁.

Na sekundární straně transformátoru je připojena tlumivka L₄, která zmenšuje ztrátový zapínací výkon tranzistorů. Brání se změně proudu při spínání tranzistorů, čímž posune náběžnou hranu proudu, integrál výkonu klesne na minimum. Paralelně k výstupu nabíječky je zapojený dělič napětí tvořený rezistory R₇ a R₈, jehož výstupem je signál s informací o velikosti výstupního napětí pro ochranu proti přepětí.

3.2 Napájení pro vlastní spotřebu



Obr. 3.2 Schéma zapojení obvodu pro vlastní napájení

Druhé sekundární vinutí transformátoru TR₁ slouží k napájení řídicích obvodů, budičů, diod, atd. Na jeho výstupu je zapojen špičkový detektor tvořen diodou D₄, rezistorem R₅ a kondenzátorem C₈. Toto zapojení bylo zvolené pro dodávání stálého napětí při různých velikostech střídý. Toto vinutí transformátoru TR₁ má jeden závit, což znamená, že převodový poměr bude 1/12 a na svorkách tohoto vinutí bude špičková hodnota napětí 27 V. Toto napětí je stabilizováno integrovaným obvodem IC₁. Na výstup stabilizátoru je připojena tlumivka L₃, dioda D₆ a kondenzátor C₇ – jedná se o snižující měnič. Zpětná vazba stabilizátoru je realizovaná děličem napětí z rezistorů R₉ až R₁₁. Velikostí těchto rezistorů lze

měnit výstupní napětí stabilizátoru. Napájecí napětí U_{cc} pro napájení řídicích obvodů je 9 V.

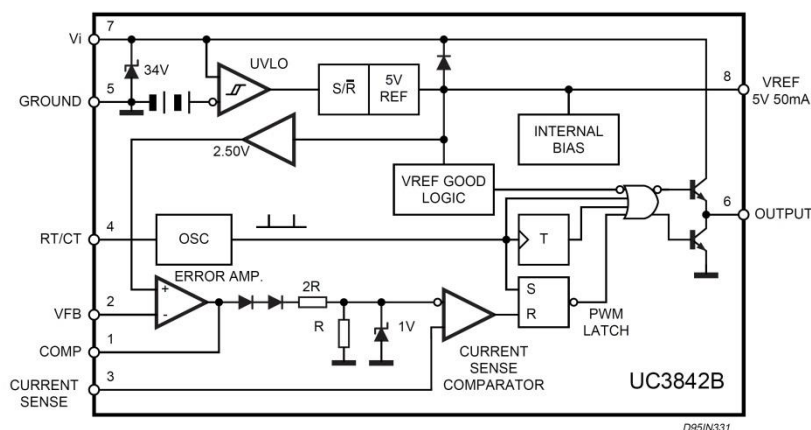
Předtím, než se řídicí obvody začnou napájet z druhého sekundárního vinutí, jsou napájeny přes transformátor TR_3 a dvoucestný usměrňovač D_9 . Tento zdroj slouží pro nabuzení měniče při zapnutí nabíječky. Kondenzátor C_8 slouží k vyhlazení usměrněného napětí.

Sériově s primárním vinutím transformátoru TR_1 je zapojen měřící transformátor proudu TR_2 pro zpětnou vazbu řídicích obvodů. Vodič nesoucí informaci o skutečném nabíjecím proudu (pro zobrazovací obvod) byl připojen na rezistory R_{13} a R_{14} , oproti původnímu návrhu, kde byl připojen na dělič složený z těchto dvou rezistorů. Tímto se zmenší nutné zesílení operačního zesilovače OZ_1 , za účelem zmenšení chyby v zobrazení hodnoty nabíjecího proudu.

3.3 Měření a regulace výstupního napětí a proudu

Snímání výstupních veličin je realizováno na hlavní desce spolu s regulací proudu. Regulace napětí a nastavování rozsahů proudu i napětí se nachází na řídicí desce.

Budiče spínající výkonové tranzistory měniče jsou řízeny pomocí integrovaného obvodu UC3845.



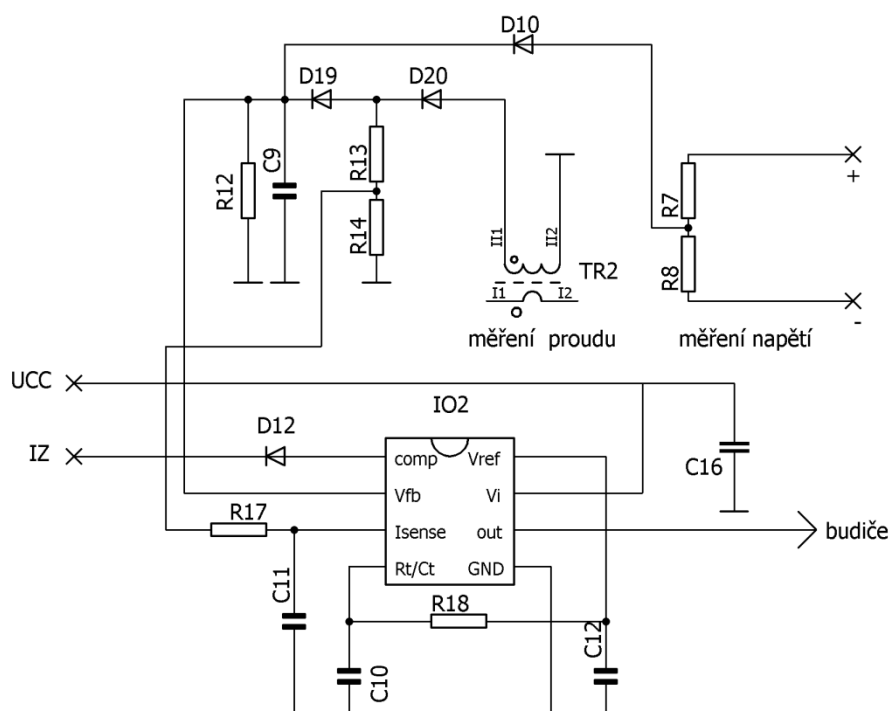
Obr. 3.3 Vnitřní zapojení obvodu UC3845 [9]

Tento obvod je použit pro svou nízkou cenu a jednoduchost zapojení ostatních potřebných součástek. Často se používá pro spínané zdroje s pevnou frekvencí. Napájení obvodu je zajištěno napětím U_{cc} připojeném na vývod 7. Referenční hodnota napětí je 5 V.

Časování obstarává oscilátor, jehož maximální frekvence je 500kHz. Kmitočet je nastaven pomocí odporu R_{18} a kondenzátoru C_{10} . Hodnota kondenzátoru je určena z grafu v katalogovém listu obvodu a hodnota odporu následně dopočítána ze vzorce:

$$R_{18} = \frac{1,72}{f_{osc} \cdot C_{10}}, \quad (3.1)$$

kde f_{ocs} je frekvence oscilátoru. Výstupní frekvence, s kterou jsou spínané výkonové tranzistory měniče, je poloviční oproti frekvenci oscilátoru.



Obr. 3.4 Schéma zapojení obvodu pro regulaci

Výstupní napětí a proud je porovnávám vnitřním komparátorem s referenčním napětím generovaný obvodem UC3845 a upravuje střidu měniče pro regulování na požadovanou hodnotu.

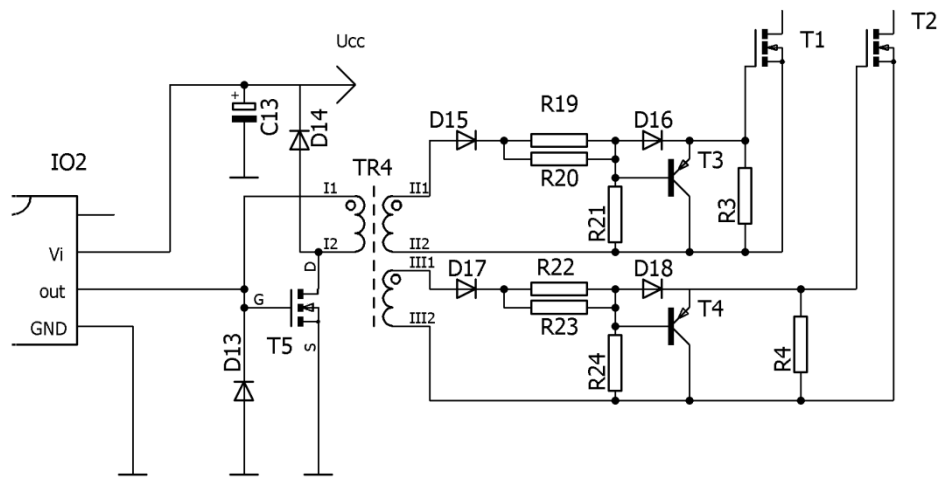
Pro ochranu proti nadproudu a přepětí při chodu naprázdno je na vývod číslo 2 V_{fb} přivedena informace o velikosti výstupního proudu a napětí ve formě jednoho napěťového signálu. Zdrojem tohoto signálu je dělič napětí tvořený rezistory R_7 a R_8 , který snímá výstupní napětí, a bočník tvořený rezistory R_{13} a R_{14} je připojen na proudový měřící transformátor výstupního proudu. Měřící transformátor proudu zajišťuje galvanické oddělení a přizpůsobení pro řídicí obvody. Diody D_{10} , a D_{19} v tomto zapojení tvoří logický součet.

Napěťový signál je uvnitř obvodu přiveden na invertující vstup komparátoru OZ_1 , který ho porovnává s poloviční hodnotou referenčního napětí, tzn. 2,5 V. Výstupní napětí je přivedeno na invertující vstup druhého komparátoru OZ_2 . Komparátor v případě překročení 2,5 V resetuje klopný obvod a střída se sníží na 0.

Obdobným způsobem se střída reguluje na pracovní hodnotu. Jelikož jde o nabíjení konstantním napětím s omezením proudu, výstupní proud je omezován jakmile je dosaženo nastaveného proudu dle rozsahu. Na vývod číslo 1 (comp) je připojený napěťový signál, který nese informaci o nastavených rozsazích, ty jsou nastaveny pomocí skupiny prvků na řídicí desce. Toto napětí je přivedeno uvnitř obvodu přes diody D_2 , D_3 a dělič napětí s přenosem 1:3 na komparátor OZ_2 . Komparátor napěťový signál srovnává se skutečnou hodnotou proudu, která je připojena na vývod číslo 3 (I_{SENCE}) ve formě napěťové signálu. Toto napětí je rovno úbytku na odporu R_{14} . V případě, že hodnota tohoto napětí překročí hodnotu z nastavení rozsahu, OZ_2 resetuje klopný obvod. Tím se vypnou výkonové tranzistory. K opětovnému sepnutí tranzistorů dojde až vnitřní oscilátor vydá signál na SET klopného obvodu.

3.4 Budiče

Výkonové tranzistory T_1 a T_2 jsou ovládány impulsy napětí generovanými budiči. Základním prvkem budičů je jednočinný propustný měnič s transformátorem, který má dvě shodné sekundární vinutí. Řízení každého tranzistoru musí být od sebe galvanicky oddělené, protože výkonové tranzistory mají elektrodu source na rozdílných potenciálech.



Obr. 3.5 Schéma zapojení budičů

Sepnutím vnitřního tranzistoru, který je zapojen mezi výstupy 6 a 7 v obvodu UC 3845, se přivede napětí na primární vinutí transformátoru TR_4 a zároveň se napětí objeví napětí na gate tranzistoru T_5 , který se otevře. Nyní prochází proud primárním vinutím transformátoru a tranzistorem T_5 . Při vypnutí vnitřního

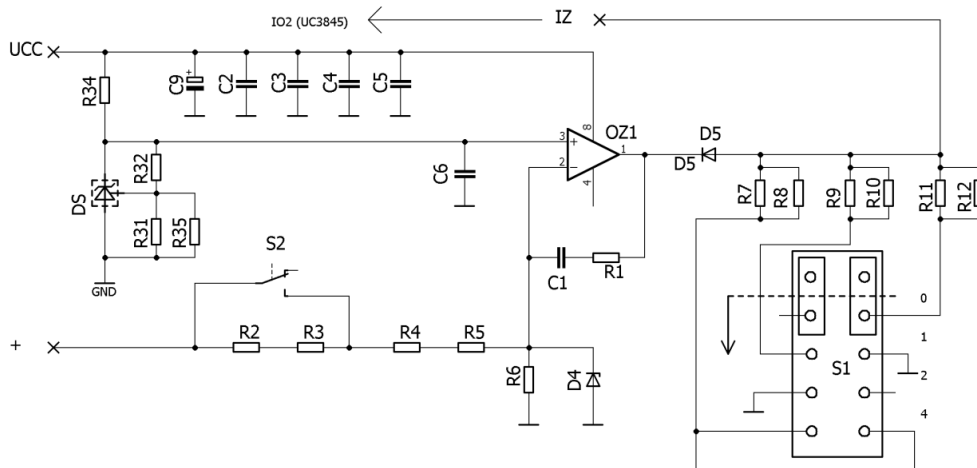
tranzistoru v IO i tranzistoru T₅, se transformátor TR₄ demagnetuje přes nulové diody D₁₃ a D₁₄. Zároveň dojde k sepnutí druhého tranzistoru, který je zapojen mezi svorky 7 a 8. Tímto je vybita parazitní kapacita tranzistoru T₅ mezi gate a source.

Sekundární strana budiče obsahuje dvě paralelní shodné větve. Zde je popsán princip činnosti jedné. Prochází-li proud primárním vinutím transformátoru, na sekundární straně se indukuje napětí. Napětí je přes diody D₁₅, D₁₆ a paralelní kombinaci odporů R₁₉ a R₂₀ přivedeno na gate výkonového tranzistoru T₁. Rezistory v zapojení slouží k omezení proudových špiček při nabíjení parazitní kapacity tranzistoru. Zároveň na diodě D₁₆ vzniká úbytek napětí, který je zároveň na přechodu báze emitor tranzistoru T₃, čímž je zabráněno jeho sepnutí.

Následně pro rozpojení T₁ je nutné vybit jeho parazitní kapacitu mezi gate a source. Proud nemůže protékat přes diodu, ale přes přechod emitor báze tranzistoru T₃ a rezistor R₂₁. Tímto dojde k otevření T₃, přes který se úplně vybijí zmiňovaná parazitní kapacita.

Budiče jsou s výkonovými tranzistory spojeny vodičem pro zvětšení izolačních vzdáleností. Rezistor R₃ je zapojen pro vybití parazitní kapacity v případě přerušení vodiče.

3.5 Nastavení proudových a napěťových rozsahů



Obr. 3.6 Schéma zapojení obvodu pro nastavování rozsahů

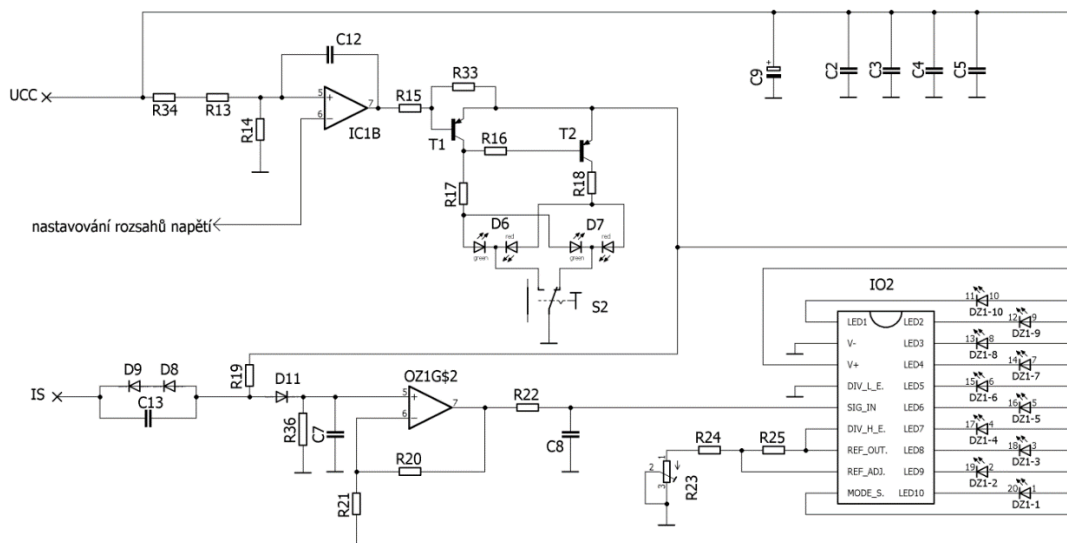
Základním prvkem řídicích obvodů je PI regulátor výstupního napětí, který je tvořen operačním zesilovačem s příslušnými součástkami. Výstupní napětí nabíječky se dá nastavit ve dvou velikostech – 12V a 6V. Na neinvertující vstup operačního zesilovače je přivedeno referenční napětí, které je vytvářeno pomocí obvodu TL431, označeno DS. Na invertující vstup je přivedena informace o velikosti výstupního napětí nabíječky přes odpory R₂ až R₅, které spolu s odporem

R6 tvoří napěťový dělič. Velikosti odporů rezistorů R2 až R6 jsou zvoleny tak, aby při zvoleném napěťovém rozsahu napětí byl úbytek na odporu R₆ 5 V. Změnou dělicího poměru pomocí přepínače S₂ se provádí volba výstupního napětí. Výstupní signál tohoto regulátoru napětí je žádaná hodnota proudu, jehož velikost se volí přepínačem S₁. Tato žádaná hodnota proudu I_z je vedena na řídicí obvod měniče typu UC3845. Diody D₅ a D₁₂ kompenzují úbytek napětí na diodách, které jsou ve vnitřní struktuře obvodu UC3845 (D₁₂ se nachází na hlavní desce).

3.6 Signalizace

Průběh nabíjení je indikován pomocí LED diod. Pokud napětí dosáhne požadované hodnoty, svítí LED dioda zeleným světlem, v opačném případě svítí červená barva. Pro každou žádanou hodnotu (12V nebo 6V) je použita jedna dvojbarevná LED dioda, přičemž vždy svítí jen jedna LED dioda. Přepínání barvy světla LED diody je řízeno pomocí komparátoru s dynamickou hysterezí tvořeného obvodem IC_{1B}.

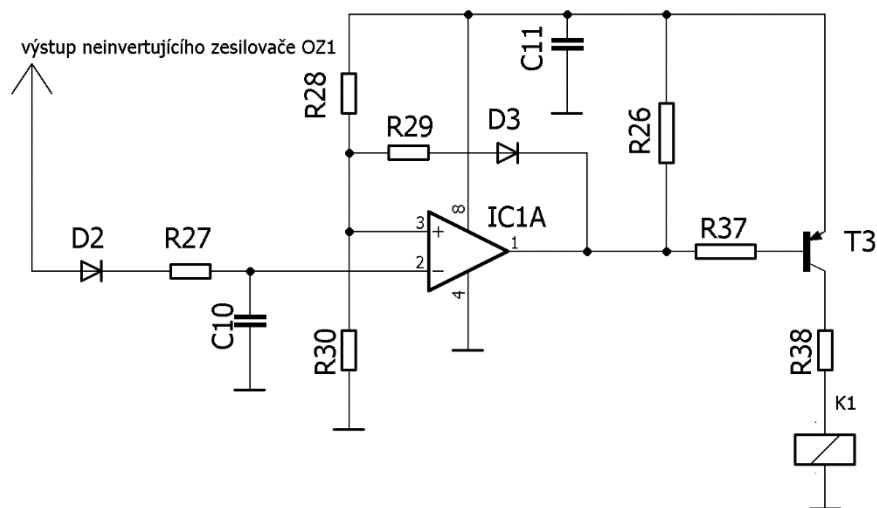
Jako indikátor velikosti nabíjecího proudu je použit LED bargraf, který je řízen pomocí integrovaného obvodu LM3915. Signál o velikosti nabíjecího proudu je odebírán z rezistorů R₁₃ a R₁₄ (na hlavní desce) pomocí špičkového detektoru tvořeného diodou D₁₁ a kondenzátorem C₇. Použití špičkového detektoru je nutné, aby signál nebyl závislý na střídě měniče. Jelikož je však tento signál ovlivněn úbytkem na diodě D₃, je nutno tento úbytek kompenzovat. To zajišťují diody D₈ a D₉ s rezistorem R₃₆. Signál z kondenzátoru C₈ je poté vedena na vstup operačního zesilovače, který je zapojen jako neinvertující zesilovač. Velikost zesílení je dána rezistory R₂₀ a R₂₁. Zesílený signál je poté filtrován RC členem R₂₂, C₈ a přiveden na vstup obvodu LM3915 a na obvod ovládající ventilaci.



Obr. 3.7 Schéma zapojení obvodu pro signalizaci

3.7 Spínání ventilátorů

Ovládání chlazení nabíječky pomocí ventilátorů je zajištěno pomocí komparátoru s hysterezí. Zesílený signál o velikosti nabíjecího proudu je veden přes diodu D_2 a rezistor R_{27} a nabíjí kondenzátor C_{10} . Toto zapojení způsobí překlopení komparátoru s časovým zpožděním, které je dáno nabitím kondenzátoru C_{10} . Poté, co nabíjecí proud poklesne na nulu, se kondenzátor C_{10} vybíjí vlivem svodového odporu a proudem tekoucím do invertujícího vstupu. Doba vybíjení je mnohonásobně delší a je tedy zajištěno dochlazování nabíječky. Překlopení komparátoru navíc ovlivňuje velikost hystereze, která je tvořena diodou D_3 a rezistorem R_{29} . Výstup komparátoru poté otevírá přes rezistor R_{37} tranzistor T_3 , který následně spíná relé. To svým silovým kontaktem zapíná ventilátory. Rezistor R_{38} způsobuje požadovaný úbytek pro napětí 6 V spínající relé. Relé je umístěno na hlavní desce.



Obr. 3.8 Schéma zapojení obvodu pro spínání ventilátorů

4 DIMENZOVÁNÍ JEDNOTLIVÝCH PRVKŮ

4.1 Dimenzování tranzistorů

Spínací tranzistory v jednočinném propustném měniči spínají usměrněné napětí sítě, tedy 325 V. Při maximálním nastaveném rozsahu (50 A) teče přes tyto tranzistory proud o velikosti 8,33 A. Frekvence PWM je 200 kHz. Z ohledem na tyto požadavky byl vybrán tranzistor FDH44N50. V Tab 4.1 jsou uvedeny důležité parametry [10].

Tab. 4.1 Parametry tranzistoru FDH44N50

V_{DS}	500	V
V_{GS}	± 30	V
R_{DS}	0,11	Ω
I_D	44	A
$R_{\nu jc}$	0,2	K/W
$R_{\nu CH}$	0,24	K/W
t_r	84	ns
t_f	79	ns
$t_{d(ON)}$	16	ns
$t_{d(OFF)}$	45	ns

Na tranzistorech vznikají úbytky napětí a výkonové ztráty, které je nutné uchladiť chladičem. Pro správný výběr chladiče je nutné znát všechny ztrátové výkony. Následující vypočtené hodnoty jsou pro nastavený rozsah proudu 15 A, protože 50 A rozsah je určený pouze pro výpomoc při startování automobilu, tzn. že tento proud nebude protékat tranzistory dlouhodobě. Ztráty vedením P_{DS} jsou závislé na odporu R_{DS} a efektivní hodnotu spínaného proudu I_{ef} , která je dána špičkovou hodnotou a maximální střídou.

$$\begin{aligned} P_{DS} &= R_{DS} \cdot I_{ef}^2 = R_{DS} \cdot (I_{\text{šp}} \cdot \sqrt{s_{\text{max}}})^2 = 0,11 \cdot (2,5 \cdot \sqrt{0,43})^2 \\ &= 0,296 \text{ W} \end{aligned} \quad (4.1)$$

Energie převedená na teplo při jednom vypnutí tranzistoru je dána integrálem výkonu při přechodném stavu:

$$\begin{aligned}
W_{off} &= \int_0^{t_{off}} p_{DS}(t) dt = \int_0^{t_{off}} u_{DS}(t) i_{DS}(t) dt \\
&= \frac{1}{4} \cdot U_{DS} \cdot I_{DS} \cdot (t_{d(OFF)} + t_f) \\
&= \frac{1}{4} \cdot 230\sqrt{2} \cdot 2,5 \cdot (45 + 79) \cdot 10^{-9} \\
&= 2,52 \cdot 10^{-5} J
\end{aligned} \tag{4.2}$$

kde $t_{d(OFF)}$ je zpoždění tranzistoru, t_f doba sestupné hrany. Touto ztrátovou energií a frekvencí PWM je možné vyjádřit ztrátový vypínací výkon:

$$P_{off} = W_{off} \cdot f_{PWM} = 2,52 \cdot 10^{-5} \cdot 200 \cdot 10^3 = 5,042 W \tag{4.3}$$

Přepínací ztráty spínací je možné zanedbat zařazením indukční cívky L_4 do obvodu. Celkový ztrátový výkon P_{Tcelk} na tranzistorech je součtem ztrát vedením a vypínacích.

$$P_{Tcelk} = P_{off} + P_{DS} = 5,042 + 0,296 = 5,338 W \tag{4.4}$$

Úbytek napětí na tranzistoru je:

$$U_{DS} = R_{DS} \cdot I_{stř} = R_{DS} \cdot I_{šp} \cdot s_{max} = 0,11 \cdot 2,5 \cdot 0,43 = 0,118 V \tag{4.5}$$

4.2 Dimenzování výkonových diod D₇ a D₈

Diody D₇ a D₈ jsou připojeny na sekundární straně transformátoru. Diodami bude při maximálním rozsahu proudu protékat celých 50 A v propustném směru a budou namáhány v závěrném směru napětím 24 V. Byly vybrány diody STTH6003CW TO - 247. V tabulce jsou nejdůležitější parametry diod [11].

Tab. 4.2 Parametry diody STTH6003CW TO - 247

I_F	60	A
V_{RRM}	300	V
R_{vD}	0,004	Ω
R_{vjc}	0,55	K/W
R_{vCH}	0,1	K/W
U_p	0,75	V

Stejně jako u tranzistorů vzniká na diodách ztrátový výkon, který je dán pouze ztrátami vedením, který je vypočítán ze vztahu:

$$\begin{aligned}
P_{D7+D8} &= U_p \cdot I_{stř} + R_D \cdot I_{ef}^2 \\
&= U_p \cdot I_{šp} \cdot s_{max} + R_D \cdot (I_{šp} \cdot \sqrt{s_{max}})^2 \\
&= 0,75 \cdot 15 \cdot 1 + 0,004 \cdot (15 \cdot \sqrt{1})^2 = 12,15 W
\end{aligned} \tag{4.6}$$

Jelikož proud probíhá vždy právě jednou z diod, za střidu s je dosazena hodnota 1, tímto krokem výsledné ztráty P_{D7+D8} se rovnají součtu ztrátových výkonů obou diod

Na diodě D_7 je také úbytek napětí:

$$U_{D7} = U_p + R_D \cdot I_{stř} = 0,75 + 0,004 \cdot 15 \cdot 0,43 = 0,776 \text{ V} \quad (4.7)$$

4.3 Výpočet parametrů impulzního transformátoru

Parametry použitého vysokofrekvenčního transformátoru TR_1 byly určeny z maximálních požadovaných vstupních a výstupních napětí a proudů. Tyto hodnoty jsou uvedeny v tabulce.

Tab. 4.3 Požadované maximální hodnoty vstupních a výstupních hodnot transformátoru

U_d	325,27	V
U_2	24	V
I_2	50	A
f	200	kHz
S_{max}	0,43	-

Jádro vysokofrekvenčního transformátoru TR_1 se skládá ze šesti toroidních jader typu LJT 2010/ CF138. Parametry tohoto materiálu jsou uvedeny v následující tabulce [12].

Tab. 4.4 Parametry jednoho toroidního jádra LJT 2010/ CF138

μ_r	2100	-
S_{Fe}	48	mm ²
l_{Fe}	47,12	mm
B_{min}	0,18	T
B_{max}	0,48	T

Pomocí vzorce vyjádřeného v teoretické části práce, je vypočítán počet závitů primárního vinutí. Magnetická indukce byla zvolena 0,2 T, což se nachází v intervalu mezi maximální a minimální hodnoty podle katalogového listu tak, aby ještě nedocházelo k přesycování jádra transformátoru.

$$N_1 = \frac{U_d \cdot S_{max}}{f \cdot B \cdot 6 \cdot S_{Fe}} = \frac{230 \cdot \sqrt{2} \cdot 0,43}{200 \cdot 10^3 \cdot 0,2 \cdot 6 \cdot 48 \cdot 10^{-6}} = 12,14 \Rightarrow 12 \text{ z} \quad (4.8)$$

Výsledek je možné zaokrouhlit směrem dolů (použít 12 závitů), pouze se magnetické indukce v jádře mírně zvýší na hodnotu, která se nachází v dovoleném intervalu.

$$B = \frac{U_d \cdot S_{max}}{f \cdot N_1 \cdot 6 \cdot S_{Fe}} = \frac{230 \cdot \sqrt{2} \cdot 0,43}{200 \cdot 10^3 \cdot 12 \cdot 6 \cdot 48 \cdot 10^{-6}} = 0,202 \text{ T} \quad (4.9)$$

Následně pomocí požadovaného výstupního napětí, které je zvoleno 24 V se vypočítá počet závitů sekundárního vinutí N_2 . Uvažuje se maximální napětí pro 6 článkovou baterii 14,2 V, ke kterému jsou připočteny úbytky na prvcích připojených k sekundárnímu vinutí. Zbytek napětí je doregulováno řídicími obvody pomocí střídý měniče.

$$N_2 = \frac{N_1 \cdot U_2}{U_d \cdot S_{max}} = \frac{12 \cdot 24}{230 \cdot \sqrt{2} \cdot 0,43} = 2 \text{ z} \quad (4.10)$$

Indukčnost primárního vinutí je závislá na počtu závitů a parametrech jádra transformátoru:

$$L_1 = N_1^2 \cdot \mu_0 \cdot \mu_r \cdot \frac{6 \cdot S_{Fe}}{l_{Fe}} = 12^2 \cdot 4\pi \cdot 10^{-7} \cdot 2100 \cdot \frac{6 \cdot 48 \cdot 10^{-6}}{47,12 \cdot 10^{-3}} = 2,32 \text{ mH} \quad (4.11)$$

A na této indukčnosti je závislý magnetizační proud:

$$I_{\mu \max} = \frac{U_d}{L_1} \cdot t_{on \max} = \frac{230 \cdot \sqrt{2}}{2,32 \cdot 10^{-3}} \cdot \frac{1}{200 \cdot 10^3} \cdot 0,43 = 0,301 \text{ A} \quad (4.12)$$

Průřez vodiče vinutí je dán efektivní hodnotou proudu a proudovou hustotou ve vodiči. Hustota byla zvolena 6,2 A/mm².

$$I_{2 \text{ ef}} = I_2 \cdot \sqrt{S_{max}} = 50 \cdot \sqrt{0,43} = 32,78 \text{ A} \quad (4.13)$$

$$I_{1 \text{ ef}} = \left(I_2 \cdot \frac{N_2}{N_1} + I_{\mu \max} \right) \cdot \sqrt{S_{max}} = \left(50 \cdot \frac{2}{12} + 0,301 \right) \cdot \sqrt{0,43} = 5,66 \text{ A} \quad (4.14)$$

$$S_{Cu1} = \frac{I_{1 \text{ ef}}}{J} = \frac{5,66}{6,2} = 0,903 \text{ mm}^2 \quad (4.15)$$

$$S_{Cu2} = \frac{I_{2 \text{ ef}}}{J} = \frac{32,78}{6,2} = 5,28 \text{ mm}^2 \quad (4.16)$$

Z důvodu spínání ve vysokých frekvencích konkrétně 200 kHz, se musí uvažovat vliv skin efektu. Maximální průřez vodiče, kdy je celý 100% využit pro vedení proudu:

$$S_{max} = \pi \cdot \left(\frac{75}{\sqrt{f}} \right)^2 = \pi \cdot \left(\frac{75}{\sqrt{200000}} \right)^2 = 0,0883 \text{ mm}^2 \quad (4.17)$$

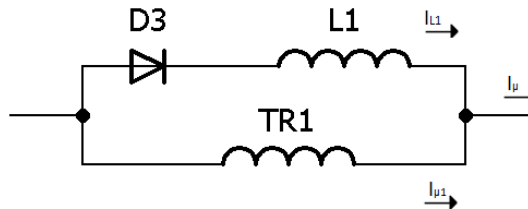
Z důvodu menšího maximálního průřezu než je vypočtený průřez vodiče je zapotřebí použít svazkové vodiče. Počet vodičů ve svazku je:

$$n_1 = \frac{S_{Cu1}}{S_{max}} = \frac{0,903}{0,0883} = 10,2 \cong 10 \quad (4.18)$$

$$n_2 = \frac{S_{Cu2}}{S_{max}} = \frac{5,28}{0,0883} = 59,8 \cong 60 \quad (4.19)$$

4.4 Výpočet parametrů přídavné indukčnosti L_1

Pro snížení celkové indukčnosti vysokofrekvenčního transformátoru je paralelně připojena tlumivka L_1 . Následkem snížení indukčnosti dojde k požadovanému zvýšení magnetizačního proudu. Zapojení této tlumivky je znázorněno na Obr. 4.1.



Obr. 4.1 Zapojení tlumivky L_1

Požadováno je, aby celkový magnetizační proud byl třikrát větší než bez přídavné indukčnosti. Z požadovaného magnetizačního proudu $I_{\mu zad}$ a magnetizačního proudu transformátorem bez přídavné indukčnosti I_1 je pomocí Kirchhoffových zákonů vypočten proud přídavnou indukčností I_{L1} ze vzorce:

$$I_{L1} = I_{\mu zad} - I_{\mu 1} = 3 \cdot I_{\mu} - I_{\mu 1} = 2 \cdot I_{\mu} = 2 \cdot 0,301 = 0,602 \text{ A} \quad (4.20)$$

Jádro indukčnosti bylo zvoleno EE1605/CF139, jehož parametry jsou uvedeny v tabulce spolu s maximálními hodnotami proudu a napětí tlumivkou [13].

Tab. 4.5 Parametry jádra EE1605/CF139

U_D	325,27	V
I_L	0,602	A
B_{max}	0,39	T
S_{Fe}	20,1	mm ²
l_{Fe}	37,6	mm
μ_r	2100	-

Z požadovaného magnetizačního proudu je určena indukčnost, která je závislá na napětí a maximální střídě měniče. Pro dostatečnou rezervu je zvolená pro tento výpočet maximální střída 0,5.

$$L = \frac{\Psi}{I_L} = \frac{U_D \cdot t_{on \max}}{I_L} = \frac{230\sqrt{2} \cdot \frac{0,5}{200 \cdot 10^3}}{0,602} = 1,351 \text{ mH} \quad (4.21)$$

Následně ze vzorce, který je vyjádřený v teoretické části práce, je vypočítán počet závitů potřebný pro danou indukčnost. Pracovní magnetická indukce byla zvolena 0,2 T a průřez jádra je daný geometrií jádra 20,1 mm².

$$N = \frac{L \cdot I_L}{B_{max} \cdot S_{Fe}} = \frac{1,351 \cdot 10^{-3} \cdot 0,602}{0,2 \cdot 20,1 \cdot 10^{-6}} \quad (4.22)$$

$$= 202,31 \rightarrow 203 \text{ závitů}$$

Délka vzduchové mezery vychází z rovnosti magnetických napětí v náhradním schématu cívky. Je závislá na relativní permeabilitě a délce jádra.

$$l_v = \frac{N \cdot I_L \cdot \mu_0}{B_{max}} - \frac{l_{Fe}}{\mu_r} = \frac{203 \cdot 0,602 \cdot 4\pi \cdot 10^{-7}}{0,2} - \frac{20,1 \cdot 10^{-3}}{2100} \quad (4.23)$$

$$= 0,76 \text{ mm}$$

4.5 Výpočet parametrů měřícího proudového transformátoru TR₂

Proudový transformátor proudu převádí velikost proudu na vhodnou hladinu. Převod je určený tak, aby při maximální možné hodnotě nabíjecího proudu bylo na vstupu obvodu UC3845 napětí 2,5 V. Převod transformátoru je tedy zvolený na 1:30. Jádro je zvoleno LJ T1305/CF 138. V následující tabulce jsou uvedeny potřebné hodnoty napětí, proudu a parametry zvoleného jádra [12].

Tab. 4.6 Parametry jádra LJ T1305/CF138

U_{2max}	2,22	V
I_{1max}	3,58	A
I_{2max}	0,277	A
N_1	1	z
N_2	30	z
A_L	1250	nH
B_{max}	0,48	T
S_{Fe}	14,3	mm ²
l_{Fe}	30,9	mm
μ_r	2100	-

Z převodu transformátoru byl určen počet závitů obou vinutí: $N_1=1$ z, $N_2=30$ z. Z magnetické vodivosti použitého jádra A_L a počtu závitů sekundárního vinutí je vypočtena indukčnost sekundárního vinutí.

$$L_2 = N_2^2 \cdot A_L = 30^2 \cdot 1250 \cdot 10^{-9} = 1,125 \text{ mH} \quad (4.24)$$

Následně z indukčnosti lze vypočítat magnetizační proud z maximálního napětí na sekundární straně U_2 a maximální střídě měniče. Stejně jako u přídavné indukčnosti L_1 je střída zvolená na 0,5. Maximální napětí U_2 je dané velikostí připojeného bočníku na 2,22 V.

$$I_{\mu} = \frac{U_2}{L_2} t_{on\ max} = \frac{2,22}{1,125 \cdot 10^{-3}} \cdot \frac{0,5}{200 \cdot 10^3} = 4,93\ mA \quad (4.25)$$

Pro určení potřebného průřezu vodiče vinutí je nutné vypočítat efektivní hodnotu proudu. Efektivní hodnota sekundárního proudu je daná střídou a součtem magnetizačního proudu a špičkové hodnotě proudu přepočítaného z primárního vinutí.

$$I_{2ef} = (I_2 + I_{\mu}) \sqrt{s_{max}} = (0,277 + 0,00493) \sqrt{0,5} = 199,35\ mA \quad (4.26)$$

Následně z proudu je vypočítán minimální průřez vodiče, kdy proudová hustota J byla zvolena na $6,2\ A/mm^2$:

$$S_{Cu2} = \frac{I_{2ef}}{J} = \frac{0,19935}{6,2} = 0,032\ mm^2 \quad (4.27)$$

Výše v kapitole Výpočet parametrů impulsního transformátoru byl vypočten maximální průřez se zahrnutým skin efektem $0,0883\ mm^2$. Z toho vyplývá, že není nutné použití svazkových vodičů, protože maximální průřez je větší než vypočtený.

$$B_{max} = \frac{U_2 \cdot t_{on\ max}}{N_2 \cdot S_{Fe}} = \frac{2,22 \cdot \frac{0,5}{200 \cdot 10^3}}{30,14 \cdot 3 \cdot 10^{-6}} = 12,9\ mT \quad (4.28)$$

Z vypočtených parametrů transformátoru byla vypočtena maximální indukce, která je menší než maximální hodnota daná katalogovým listem jádra.

4.6 Výpočet parametrů chladiče

Pro výpočet parametrů chladiče je nutné znát ztrátové výkony připojených součástek a tepelné odpory mezi čipem a pouzdrem součástky R_{vjc} , mezi pouzdrem a chladičem a dovolenou maximální provozní teplotou součástek. Tyto hodnoty jsou uvedené v následující tabulce.

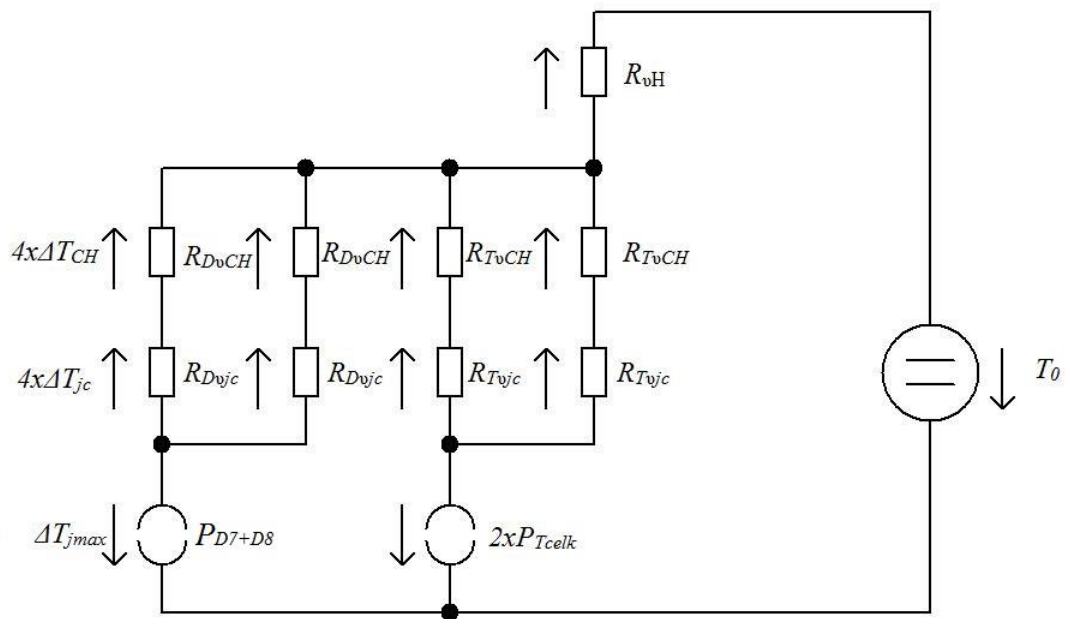
Tab. 4.7 Parametry diod a tranzistorů pro výpočet chladiče

diody D ₇ a D ₈	P_{D7+D8}	12,15	W
	R_{vjc}	0,55	K/W
	R_{vCH}	0,1	K/W
	T_{jmax}	175	°C
tranzistory T ₁ a T ₂	P_{Tcelk}	5,338	W
	R_{vjc}	0,2	K/W
	R_{vCH}	0,24	K/W
	T_{jmax}	175	°C

Pro tepelný obvod na Obr 4.2 je vyjádřena rovnice, z které je odvozen výpočet tepelného odporu chladiče. Okolní teplotu T_0 je uvažovaná $25^\circ C$.

$$\frac{\Delta T}{P_{ZTR}} = R_{\theta jc} + R_{\theta CH} + R_{\theta H} \quad (4.29)$$

$$\begin{aligned} R_{\theta H} &= \frac{\Delta T}{P_{ZTR}} - R_{\theta jc} - R_{\theta CH} \\ &= \frac{T_{jmax} - T_0}{P_{D7+D8} + 2 \cdot P_{Tcelk}} - \frac{R_{D\theta jc} + R_{D\theta CH}}{2} - \frac{R_{T\theta jc} + R_{T\theta CH}}{2} \\ &= \frac{175 - 25}{12,15 + 2,5,338} - \frac{0,1 + 0,55}{2} - \frac{0,2 + 0,24}{2} \\ &= 6,03 \text{ K/W} \end{aligned} \quad (4.30)$$



Obr. 4.2 Tepelné schéma chladiče a připojených součástek

Chladič byl vybrán od Fischer SK 544 150 mm dlouhý, jehož tepelný odpor je cca 1,75 K/W [8]. Chladič je navíc doplněn o ventilátory, které zvyšují účinek chladiče a zároveň chladí součástky s menším ztrátovým výkonem.

5 ZJIŠŤOVÁNÍ A ŘEŠENÍ PROBLÉMŮ

5.1 Zkouška prototypu

Tato práce vychází z dříve navržené nabíječky Ing. Josefa Kadlece. Prototyp nabíječky již byl sestaven, bylo nutné zkontrolovat jeho funkčnost popřípadě provést úpravy v zapojení nebo změnit hodnoty některých součástí pro zajištění správné funkčnosti.

Prvním úkolem bylo oživit již sestavenou nabíječku. Nejdříve bylo nutné sestavit skutečné schéma zapojení, protože před převzetím byly provedeny změny, které nebyly nikde zdokumentovány.

Po zjištění aktuálního skutečného zapojení se napájení pro vnitřní obvody připojilo na vnější zdroj pro zabezpečení správného napájení řídicích obvodů. Při měření byl sledován nabíjecí proud a průběhy signálů v řídicí části obvodu. Nabíječka byla připojena k síti přes autotransformátor, který zajišťoval plynulou regulaci napětí při zapínání nabíječky. Jako zátěž nabíječky byly připojeny nastavitelné rezistory v různých sérioparalelních zapojeních z důvodu přeměření všech rozsahů proudů.

5.2 Úpravy v zapojení

Zkouškou prototypu bylo zjištěno, že bargraf nesprávně zobrazuje nabíjecí proud (zobrazoval konstantní chybu nezávislou na velikosti proudu). Snímač přepočítaného nabíjecího proudu byl změněn na špičkový detektor (původní zapojení bylo závislé na velikosti střídavé měniče). Špičkový detektor je tvořený diodou D_3 a kondenzátorem C_8 . Napěťový signál s informací o nabíjecím proudu pro zobrazení byl přepojen z původního rezistoru R_{14} , který tvořil spolu s rezistorem R_{13} dělič napětí na tento celý dělič. Napětí při maximálním nabíjecím proudu se tak zvýšilo z původního 1 V na 2,5 V. Tímto krokem je možné nastavení menšího zesílení operačního zesilovače OZ_2 , čímž je procentuálně zmenšená chyba při zobrazení. Pro zmenšení chyby vzniklé úbytkem napětí na této diodě jsou před ní opačně zapojené dvě Schottkyho diody D_1 a D_2 , na kterých je v součtu přibližně stejně velký úbytek napětí jako na diodě D_3 , ale v opačném směru (to kompenzuje úbytek špičkového detektoru).

Dále bylo nutné navinout novou tlumivku L_1 , která byla přetížená vlivem zvyšování proudu z důvodu demagnetování transformátoru TR_1 do této tlumivky. Toto bylo následkem proražení diody D_3 . K ochraně diody D_3 je do obvodu zapojena dioda D_5 . Toto opatření zabraňuje překmitům indukčnosti L_1 větším než je velikost usměrněného síťového napětí. To je zajištěno zapojením diody D_5 .

Relé spínající ventilátory bylo v původním návrhu použito s jmenovitým napětím 12 V. Tato hodnota byla nesprávně zvolena, protože relé je spínáno napětím U_{cc} , které má hodnotu 9V. Nebylo tedy zaručené spolehlivé spínání ventilátorů, tudíž mohlo dojít k přehřátí celé nabíječky. Tento problém je vyřešen použitím 6V relé, které je spínané tranzistorem T_1 . Relé je zapojeno v sérii s rezistorem R_{37} , na kterém vzniká úbytek napětí 3 V.

Řídící a pomocné obvody jsou napájeny ze zdroje napětí, který je tvořen druhým sekundárním vinutím transformátoru TR_1 . V původním návrhu byl na svorky toho vinutí připojen LC filtr, jehož výstup je závislý na velikosti střídy měniče. Při malých střídách výstupní napětí nedosahovalo požadované hodnoty. Namísto toho je zapojen špičkový detektor tvořený diodou D_4 . Výstupní napětí z detektoru je vyšší, tudíž je upraven také počet závitů vinutí na jeden. Převod transformátoru z primárního vinutí na druhé sekundární vinutí je tedy 12:1. Výška impulzu dosahuje napětí přibližně 27 V.

Pro jisté spuštění nabíječky je před řídicí deskou zapojen tranzistor MOSFET s P kanálem a připojeným kondenzátorem mezi výstupy source a gate, který zajišťuje sepnutí řídicí desky s nastaveným zpožděním. Tímto je zajištěno odebírání minima energie pro napájení právě řídicí desky, která by chyběla obvodu UC3845 k prvotnímu nabuzení jednočinného propustného měniče.

6 VÝROBA

6.1 Návrh desek plošných spojů

Po provedení úprav na prototypu byly v programu Eagle navrženy nové desky plošných spojů.

V hlavní desce byly provedeny pouze dvě změny od původního návrhu. Výstup druhého sekundárního vinutí pro napájení vnitřních obvodů byl přepojen na špičkový detektor. Zdroj napětového signálu s informací o velikosti nabíjecího proudu byl přepojen na bočník, který je tvořen odpory R_{13} a R_{14} . Tyto změny je možné provést i na deskách, které byly vyrobeny podle původního návrhu, proto bylo vyrobeno pouze 6 nových. Zbylé 4 nabíječky jsou sestaveny z původních hlavních desek. Hlavní desky byly vyráběny na zakázku, protože se jedná o oboustrannou desku s velkým množstvím prokovů.

Na řídicí desce bylo změn provedeno více. Na vstupu řídicí desky je připojen tranzistor pro zpožděné spínání řídicí desky, pro ovládání relé spínající ventilátory je připojen tranzistor s potřebnými součástkami a na vstup signálu pro zobrazení nabíjecího proudu je připojen špičkový detektor. Těchto desek je vyrobeno 10, tudíž všechny nabíječky obsahují nově navržené řídicí desky.

6.2 Výroba indukčních součástek

6.2.1 Výroba výkonového transformátoru TR_1 a výstupní tlumivky

Tab. 6.1 Parametry pro výrobu transformátoru TR_1

Jádro		6x LJT 2010/CF138	
Vinutí	primární	12 závitů	svazek po 10 vodičích
	sekundární	2 závity	dva svazky po 30 vodičích
		1 závit	$\varnothing 0,4$ mm

Výkonový transformátor TR_1 obsahuje 3 vinutí, jedno primární a dvě sekundární. Jádro se skládá s 6 kusů typu LJT 2010/CF138, které jsou slepeny rychleschnoucím lepidlem.

Primární vinutí je tvořeno 12 závity svazku s 10 vodiči. Začátek i konec vinutí jsou vyvedeny na jedné straně transformátoru, zbylá dvě sekundární vinutí jsou na druhé straně.

Hlavní výkonové sekundární vinutí je rozděleno na dva svazky po 30 vodičích, které jsou zapojeny paralelně. Dohromady tedy tvoří jeden svazek s 60

vodiči. Obě části musí mít stejné vlastnosti, aby mezi nimi nevznikaly vyrovnávací proudy. Na vývody je navléknuta silikonová bužírka pro vyšší bezpečnost.

Vedlejší sekundární vinutí pro napájení vnitřních obvodů nabíječky, je navinuto teflonovým vodičem o průměru 0,4 mm. Toto vinutí je tvořeno jedním závitem.

Při výrobě je nutné si označit začátky a konce vinutí pro správné připojení celého transformátoru do desky plošných spojů.

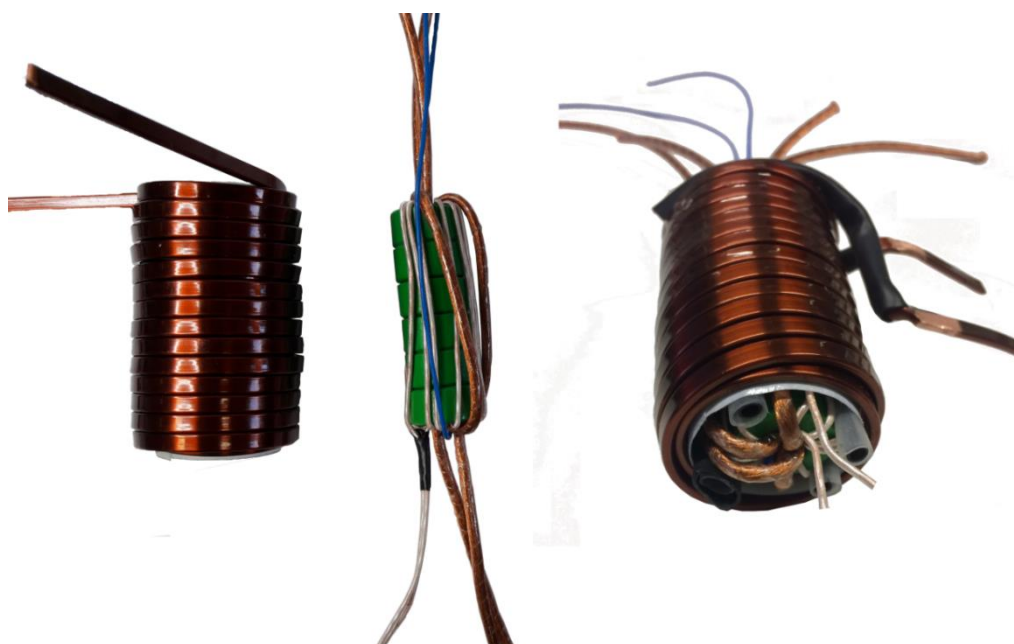
Tab. 6.2 Parametry pro výrobu výstupní tlumivky

Jádro	společné s TR1 6x LJT 2010/CF138	
Vinutí	Cca 28 závitů	plochý vodič 5x2 mm

Při výrobě výstupní tlumivky je využito společné jádro s transformátorem TR₁ z důvodu menších rozměrů. Toho je možné využít pouze v případě, jsou-li směry magnetických toků obou součástí na sebe vzájemně kolmé.

Tlumivka je tvořena závitů z plochého smaltovaného vodiče s průřezem 5x2 mm, které jsou navinuty do průměru přibližně 30 mm. Jelikož se jedná o tvrdý vodič, tlumivka zároveň slouží k upevnění výkonového transformátoru.

Mezi transformátorem a tlumivkou je izolační papír a 4 silikonové bužírky, které jsou po obvodu rozmístěny po 90°. Bužírky slouží k vystředění transformátoru a zároveň zajišťují možnost průchodu chladicího vzduchu. Na Obr. 6.1 vlevo je vyrobená tlumivka spolu s transformátorem TR₁ a vpravo jsou sestaveny do jedné součástky.



Obr. 6.1 Vyrobená výstupní tlumivka (vlevo), výkonový transformátor (uprostřed) a sestavené součástky do jedné (vpravo)

6.2.2 Výroba proudového transformátoru TR₂

Tab. 6.3 Parametry pro výrobu proudového transformátoru

	Jádro	LJT 1305/CF 138	
Vinutí	Primární	1 průvlek	
	Sekundární	30 závitů	Ø=0,4 mm

Primární vinutí mařícího transformátoru proudu TR₂ má jeden závit tvořen průvlekiem uprostřed toroidního jádra. Primární vinutí zároveň slouží k upevnění transformátoru k desce plošných spojů.

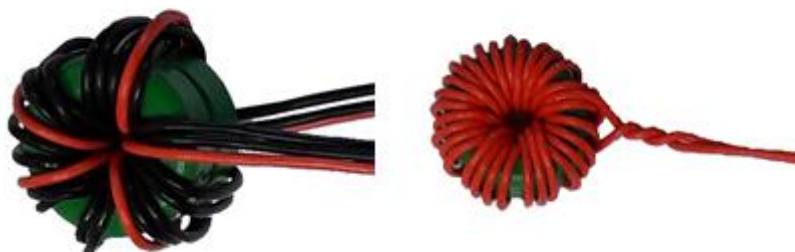
Sekundární vinutí tvoří 30 závitů. Pro zvětšení izolační vzdálenosti se nepřipojuje přímo u transformátoru, ale vývody jsou provlečeny deskou a zkrouceny do sebe. Takto vzniklá kroucená dvojlinka je dovedena do místa připojení sekundárního vinutí proudového transformátoru. Proto je již při výrobě nechat vývody tohoto vinutí dostatečně dlouhé (přibližně asi 20 cm).

6.2.3 Výroba budícího transformátoru TR₄

Tab. 6.4 Parametry pro výrobu budícího transformátoru

	Jádro	2xLJT 1305/ CF 138	
Vinutí	primární	5 závitů	Ø = 0,4 mm
	sekundární	2 x 10 závitů	Ø = 0,4 mm

Jádro budícího transformátoru je tvořeno dvěma kusy toroidu typu LJT 1305/ CF 138. Transformátor tvoří 3 vinutí jedno primární a dvě sekundární, pro každou větev budičů jedno. Všechny vinutí jsou tvořeny vodiči o průměru 0,4 mm. Primární vinutí má 5 závitů a každé sekundární 10. Vývody transformátoru zároveň slouží jako upevnění na desku plošných spojů. Vyroběný transformátor je na Obr 6.2 vlevo.



Obr. 6.2 Budící (vlevo) a proudový (vpravo) transformátor

6.2.4 Výroba tlumivky L₁

Tab. 6.5 Parametry pro výrobu tlumivky L₁

Jádro	E1605/CF139	
Vinutí	203 závitů	Ø=0,25 mm
Vzduchová mezera	0,8 mm	

Přídavná indukčnost je tvořena vinutím o 203 závitěch z vodiče o průměru 0,285 mm. Ten jen navinut na kostřičku. Mezi každou vrstvou vinutí je izolační vrstva, která je tvořena páskou. Začátek a konec vinutí je připájen na nožičky, kterými je poté cívka osazena na desce plošných spojů. Tyto nožičky jsou součástí kostřičky.

Po navinutí je na kostřičku nasunuto E jádro. Vzduchovou mezeru vymezuje papír, který je možné použít, protože relativní permeabilita vzduchu a papíru se blíží jedné. Papír je na sebe navrstvený tak aby jeho celková tloušťka byla přibližně 0,8 mm. Jednotlivé vrstvy jsou k sobě a k jádru přilepeny sekundovým lepidlem.

Po sestavení tlumivky je jádro zajištěno smršťovací bužírkou, která se navleče přes celé jádro. Následným zahřátím horkovzdušnou pistolí se smrští, čímž drží celou cívku pohromadě.



Obr. 6.3 Vyrobená tlumivka L₁

6.2.5 Výroba tlumivky L₄

Indukčnost této tlumivky není pevně daná, důležité je změkčení výkonového transformátoru. Indukčnost je tvořena 3 závitě navinutými na průměr 33 mm. Pro úsporu prostoru je možná závitě navinout na sebe. Použitý vodič je stejný jako u výstupní tlumivky, tedy plochý 5x2 mm.

7 OSAZOVÁNÍ A SESTAVENÍ NABÍJEČEK

7.1 Osazení řídicí desky

Na vyrobené desky plošných spojů jsou součástky osazeny v pořadí od nejmenších po největší pro pohodlné pájení. Jelikož řídicí deska je pouze jednovrstvá a jednodušší než hlavní, není nutné striktně dodržovat postup osazování. Osazovací plán obou desek se nachází v přílohách č. 4 a 6.

7.2 Osazení hlavní desky

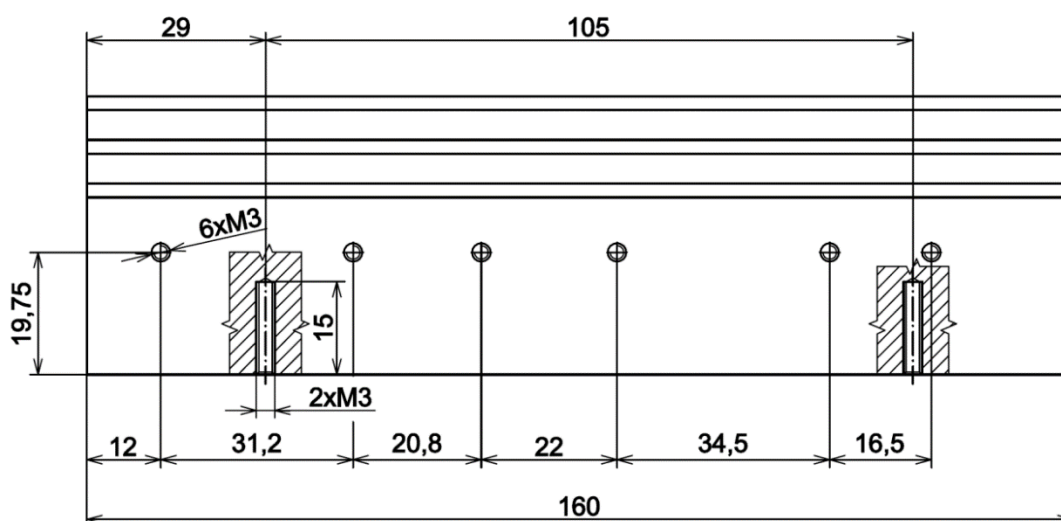
Na hlavní desce je nutné dodržet postup osazování. Nejdříve se osadí SMD součástky, následně drátové, kromě kondenzátorů C_{14} a C_2 , transformátoru TR_3 , vyráběných indukčních součástek a součástek upevněných na chladiči (diody D_7 , D_8 , Greatzův můstek B_1 a tranzistory T_1 , T_2). Osazení probíhá podle osazovacího plánu a seznamu součástek, který se nachází v přílohách na konci dokumentu.

Následně je připojen měřicí transformátor proudu TR_2 . Prostředkem jádra je provlečen silnější vodič a zapájen na příslušné pady v desce. Tímto se vymeze jeho poloha. Vývody sekundárního vinutí jsou provlečeny deskou a druhou stranou nataženy a připojeny k bočníku, který je tvořen rezistory R_{13} a R_{14} .

Obdobným způsobem je připojen budicí transformátor TR_4 . Polohu transformátoru vymezují všechny vývody, proto je žádoucí, aby byly co nejkratší. Zároveň je nutné správně zapojit začátky a konce jednotlivých vinutí (k budiči jednoho tranzistoru připojit začátek a konec jednoho sekundárního vinutí).

Následuje upevnění chladiče spolu s upevněnými součástkami. Chladič je nejdříve nutné připravit. Do zakráceného kusu dlouhého přibližně 16 cm se připraví závity M3 rozmístěny podle Obr 7.1. Na takto připravený chladič jsou upevněny součástky šrouby M3. Na šrouby pro připevnění tranzistorů jsou navléknuty izolační podložky. Mezi chladič a tranzistory T_1 , T_2 je umístěna izolační kaptonová podložka. Stejná podložka je vložena mezi zbylé diody a chladič. Teplovodivou pastou se potře usměrňovací můstek B_1 .

Mezi chladič a desku plošných spojů je pro větší izolační vzdálenost vložena podložka, která je vyrobená z dvou na sobě ležících desek z materiálu stejného, jako jsou vyrobené plošné spoje. Chladič spolu s podložkou je připevněn dvěma šrouby M3, jejichž rozmístění je znázorněno na obrázku. Nakonec jsou polovodičové součástky připájeny k desce plošných spojů.



Obr. 7.1 Výkres pro výrobu chladiče

Dalšími součástkami při osazování jsou výkonový transformátor a výstupní tlumivka. Transformátor je nasunut v tlumivce. Tlumivka tvoří pevnou konstrukci pro celou součástku a je tedy připájena jako první, následně primární a obě sekundární vinutí transformátoru. Při pájení těchto součástek i následující výstupní tlumivky je nutné dostatečně očínovat konce vývodu z důvodu, že vodiče pokrývá izolace, která je tímto odstraněná.

Nakonec je osazena tlumivka L_4 , která je připájena na velké plošky, připravené na DPS.

7.3 Propojení mezi deskami

Obě desky jsou propojeny dvěma plochými vícežilovými kabely. První, pětižilový, kabel spojuje svorky I_s , I_z , U_{CC} , + a GND. Druhý kabel tvoří vodiče, které slouží pro ovládání relé, spínající ventilátory.

Napájení nabíječky je připojené kabelem s EURO zástrčkou přes síťový filtr s pojistkou. Filtr je spojený s hlavní deskou vodiči CYA 2,5 (hnědým, modrým a žlutozeleným).

Ventilátory jsou připojeny k hlavní desce na pady označené $V1+$, $V2$ a $-$. Vodiče od nich musí být delší, než je délka hlavní desky.

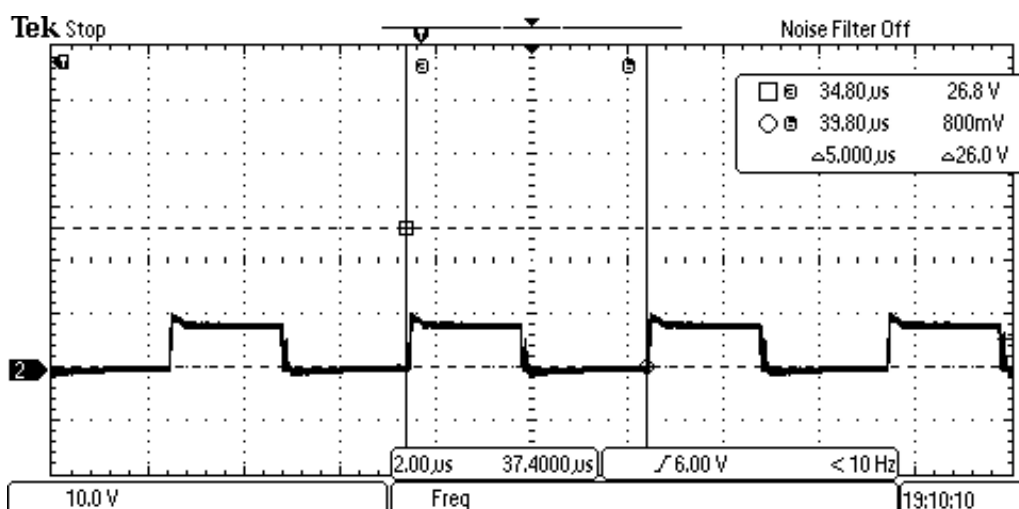
Výstupní kabely nabíječky jsou připájeny k velkým ploškám na hlavní desce.

Fotografie osazených a propojených desek se nachází v příloze č. 9.

8 OŽIVOVÁNÍ

Po sestavení nabíječek bylo nutné každou z nich oživit a zkontrolovat správnou funkčnost, popřípadě provést finální úpravy.

U každé nabíječky bylo nutné změřit pracovní frekvenci pulzně šířkové modulace a následně změnit hodnotu odporu R_{18} na hlavní desce. Hodnota nového rezistoru byla vypočtena z naměřené frekvence. Frekvence ne vždy odpovídala 200 kHz, což bylo způsobeno nenulovou tolerancí součástek a možné nepřesnosti integrovaného obvodu UC3845. Frekvence byla zjištěna měřením délky periody signálu na vstupu budičů. Průběh po změně časovacího rezistoru je na Obr. 8.1.

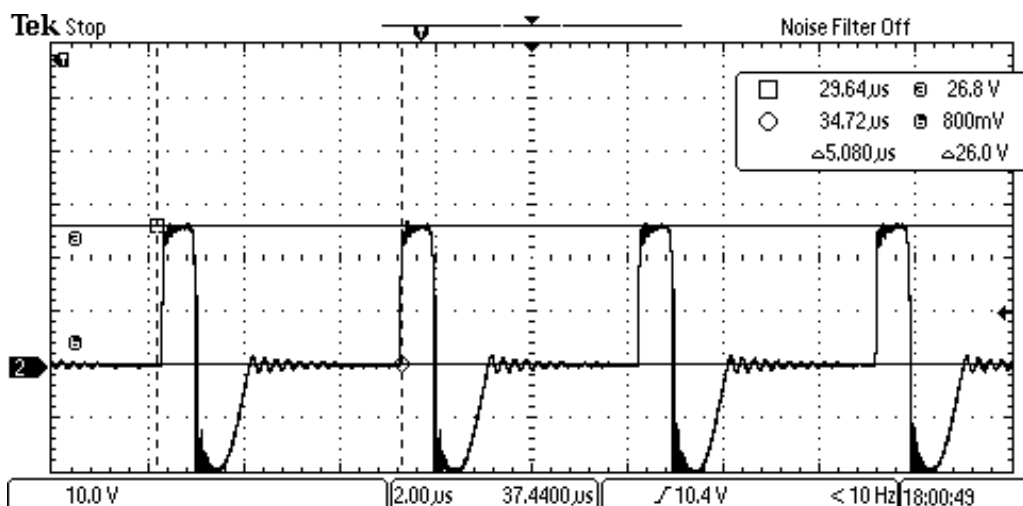


Obr. 8.1 Průběh napětí na vstupu budičů

Obdobně tomu tak bylo u proudových rozsahů s tím rozdílem, že není možné vypočítat správnou hodnotu rezistorů. Rezistory byly tedy experimentálně měněny do té doby, než se dosáhlo požadovaného proudového rozsahu.

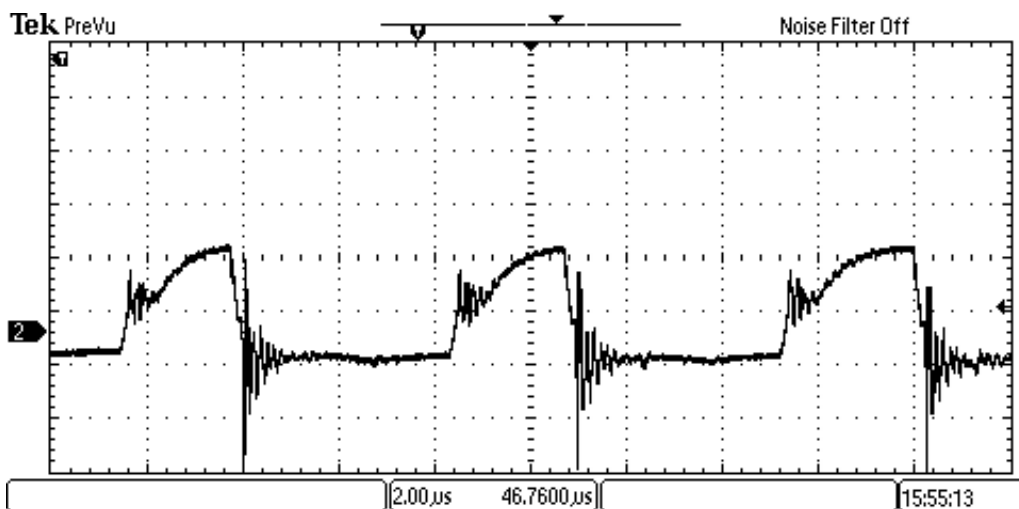
Jednotlivé rozsahy pracují správně, což bylo otestováno snižováním odporů nastavitelných rezistorů připojených na výstup nabíječky. Tím docházelo ke zvyšování nabíjecího proudu až do hodnoty nastavené rozsahem. Po dosažení této hodnoty docházelo k omezení proudu zmenšováním střídy měniče, což mělo za následek snižování výstupního napětí.

Stejně tak byla ověřena funkce napětových rozsahů. Při proudu nižším než proudové omezení bylo výstupní napětí rovno nastavenému nabíjecímu napětí, přičemž dvojitá LED dioda na řídicí desce svítí zeleně.



Obr. 8.2 Průběh napětí na druhém sekundárním vinutí výkonového transformátoru

Průběh napětí na druhém sekundárním vinutí hlavního výkonového transformátoru je na Obr. 8.2. Napětí je měřeno před diodou špičkového detektoru, tudíž je možné vidět kladnou i zápornou půlvlnu průběhu. Pro napájení ovládacích obvodů je využita pouze kladná, která dosahuje přibližně 26 V, což napájí stabilizátor napětí, který vytváří stabilizované napětí 9 V.

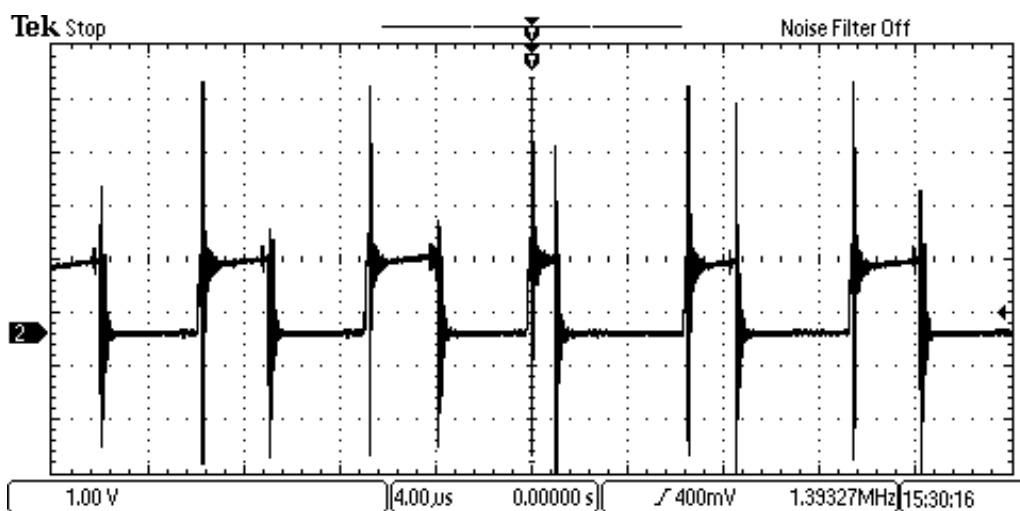


Obr. 8.3 Průběh signálu výstupu budičů, spínající tranzistor

Výstupní signál z budičů, který spíná výkonové tranzistory, byl změřen pomocí osciloskopu a jeho průběh je zobrazen na Obr. 8.3. Průběh se podobá přechodovému jevu kondenzátoru, což je zapříčiněno nabíjením a vybíjením kapacity mezi elektrodami gate a source.

Průběh napětí na výstupu bočnicku, který je připojený k měřicímu proudovému transformátoru je na Obr. 8.4. Jedná se pulzy, které jsou vysoké podle velikosti výstupního proudu a široké dle aktuální střídy měniče. Při největším

nabíjecím proudem (tedy 50 A) jsou pulzy vysoké přibližně 2,2 V. Na každém pulzu je patrný průběh magnetizačního proudu výkonového transformátoru.



Obr. 8.4 Průběh signálu na bočníku připojeném na měřícím transformátoru proudu

9 KOMPLETACE NABÍJEČEK

Již osazené a mezi sebou propojené desky plošných spojů spolu připojenými ventilátory a přívodními vodiči síťového napětí se umísťují do plechové přístrojové krabičky. Tato krabička byla vyrobena na zakázku firmou AZ servis Nové Veselí. Při celkovém sestavení je nutné dodržet následující postup.

Výkonová dioda sloužící k ochraně proti přepólování je připojena na vývody nabíječky vodičem o průřezu 6 mm² se silikonovou izolací. Na anodu diody je připájen vodič, který ji spojuje se záporným vývodem nabíječky. Druhý vodič spojující katodu s kladným vývodem je spojen s diodou mechanicky. A to okem pro šroub M3 a tímto šroubem je také dioda upevněná k chladiči. Mezi diodu a chladič je nutné umístit izolační podložku a na šroub navléknout plastovou podložku ve tvaru hříbu. Katoda a kladný vývod nesmí být vodivě spojený s chladičem ani šroubem.

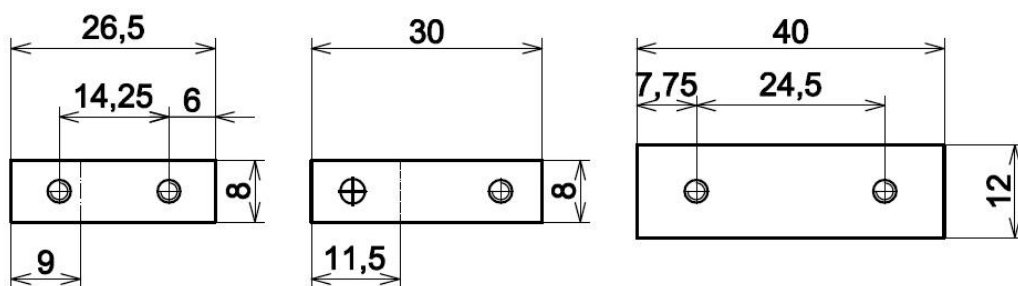
Chladič je uzemněný vodičem o průřezu 2,5 mm², který spojuje chladič se záporným vývodem nabíječky. K chladiči je tento vodič připojen pomocí oka a šroubu, druhý konec je připájen na stejnou plošku jako záporný vývod.

Vývody nabíječky tvoří vodiče o průřezu 10 mm² s barevně odlišnou izolací (červená – kladný, černá – záporný). Na koncích jsou svorky, kterými se bude připojovat nabíjená baterie. Na kladném vývodu je také 70A pojistka, která spolu s dříve připojovanou diodou tvoří ochranu proti přepólování. Vývody jsou provlečeny čelní stranou přístrojové krabičky předem připravenými otvory s gumovými průchodkami. Nejdříve se připájí záporný vývod, protože je kratší o pojistku, která je na kladném. Všechny vodiče je nutné dostatečně ocínovat pro správné připojení a vytvoření co nejmenšího přechodového odporu. Záporný vývod je spolu s vodiči od ochranné diody a uzemnění chladiče navlečen do smršťovací bužírky. Tyto vodiče jsou následně připájeny k předem ocínované velké plošce na DPS. Kladný vývod je připojen obdobně do smršťovací bužírky a navlečen spolu s vodičem od katody ochranné diody a připájen k druhé plošce. Mezi tyto plošky je osazen výkonový rezistor, který slouží k vytvoření umělé zátěže při chodu naprázdno. Smršťovací bužírky jsou poté smršťeny pomocí horkého vzduchu.

Hlavní deska je umístěna v přístrojové krabičce vývody směrem ke dnu. Následuje umístění ventilátorů na zadní stranu. Ventilátory jsou připevněny dlouhými M3 šrouby, které současně drží plech s natvarovanými výdechy tak, aby nasávaný a vydechovaný vzduch směřoval jiným směrem. Nejprve se upevní ventilátor směřující na výkonový transformátor a to tak, aby se chladící vzduch tímto ventilátorem vháněl dovnitř. Problematický je spodní šroub uprostřed. Musí

být použit kratší šroub, který není skrz celý ventilátor. Druhý ventilátor se osadí stejně a orientovaná je tak, aby chladicí vzduch vyfukoval ven.

Ventilátory plní také funkci upevnění hlavní desky plošných spojů, která je vsunuta mezi ně. Druhá strana je zajištěna plechy do tvaru L, které byly vyrobeny podle Obr. 9.1 vlevo a uprostřed. Typem B je deska zajištěna ke dnu krabice a typem A k distančnímu sloupku, který drží řídicí desku (více pospáno níže).



Obr. 9.1 Výkres pro výrobu plechových držáků

Výstupní vodiče jsou chráněny proti vytrhnutí taktéž plechem vyrobeným podle Obr. 9.1 vpravo a je potažený gumou pro zabránění poškození izolace vodiče. Plech je přes výstupní vodiče přitažen dvěma šrouby M3 ke dnu krabice.

Řídicí deska je umístěna na přední straně přístrojové krabice. Její polohu vymezují distanční sloupky dlouhé 25 mm. Na přepínač přepínající proudové rozsahy je navlečena guma, která ho ve všech polohách celý zakrývá, čímž je zabráněno dostávání nečistot do přepínače a tím je prodloužena jeho životnost. Pod maticemi utahující řídicí desku k distančním sloupkům jsou umístěny vyrobené podložky z izolačního papíru.

Napájení celé nabíječky je zajištěno EURO kabelem připojeným do filtru, který se také nachází na přední straně. Ten je připevněn šrouby M3 se zápusťnou hlavou aspoň 12 mm dlouhými. Filtr je k hlavní desce připojen k již připraveným vodičům pomocí FAST-ON konektorů. Na fázový a střední vodič je navlečena bužírka tak, aby v každém místě měly tyto vodiče dvojitou izolaci. Z konektoru pro ochranné vodiče je vyveden další vodič, který je pomocí oka připevněn ke šroubu držící filtr. Tímto je uzemněna celá přístrojová krabice.

Přívody ventilátoru je nutné smotat a upevnit tak, aby s jistotou nedošlo kontaktu mezi nimi a ventilátory.

Na víko přístrojové krabice je doprostřed na délku hlavní desky nalepena izolační páska. Čtyřmi šrouby M4 je víko připevněno ke zbytku těla nabíječky.

10 ZÁVĚR

Jedním z cílů této práce bylo oživení již dříve navržené nabíječky. V průběhu oživování bylo zjištěno několik problémů. Zkoušky byly prováděny na prototypu měřením průběhů signálů a velikostí veličin v jednotlivých částech obvodu. Tyto problémy řeší úpravy v zapojení hlavní a zejména řídicí desce. Všechny změny spolu s jejím odůvodněním jsou uvedeny v této práci.

Následně byly, podle upraveného prototypu, navrhnuty nové desky plošných spojů v programu Eagle. Soubory se schémata a deskami plošných spojů se nachází v příloze. Podle toho jsou vyrobeny řídicí desky interně v prostorech fakulty a hlavní desky externí firmou.

Další úkolem bylo vyrobit všechny netypické součástky jak elektrické, tak mechanické pro celkovou konstrukci. Po osazení a propojení obou desek, byly vloženy do přístrojové krabičky a zkompletovány. Při sestavování se naráželo na některé konstrukční prvky, které by bylo vhodné vyřešit jinak, pro jednodušší montáž. Tyto problémy jsou zjevné až právě při sestavování jednotlivých nabíječek, proto už nejsou zakomponovány v rámci této práce. Například se jedná o jednodušší připojování výstupních vodičů k hlavní desce.

Úspěšně bylo zkonstruováno 10 nabíječek, jejichž správný chod se odzkoušel finálním měřením výstupních veličin, přičemž probíhala kontrola chování nabíječky (omezování proudu a napětí, signalizace, spouštění ventilátorů).

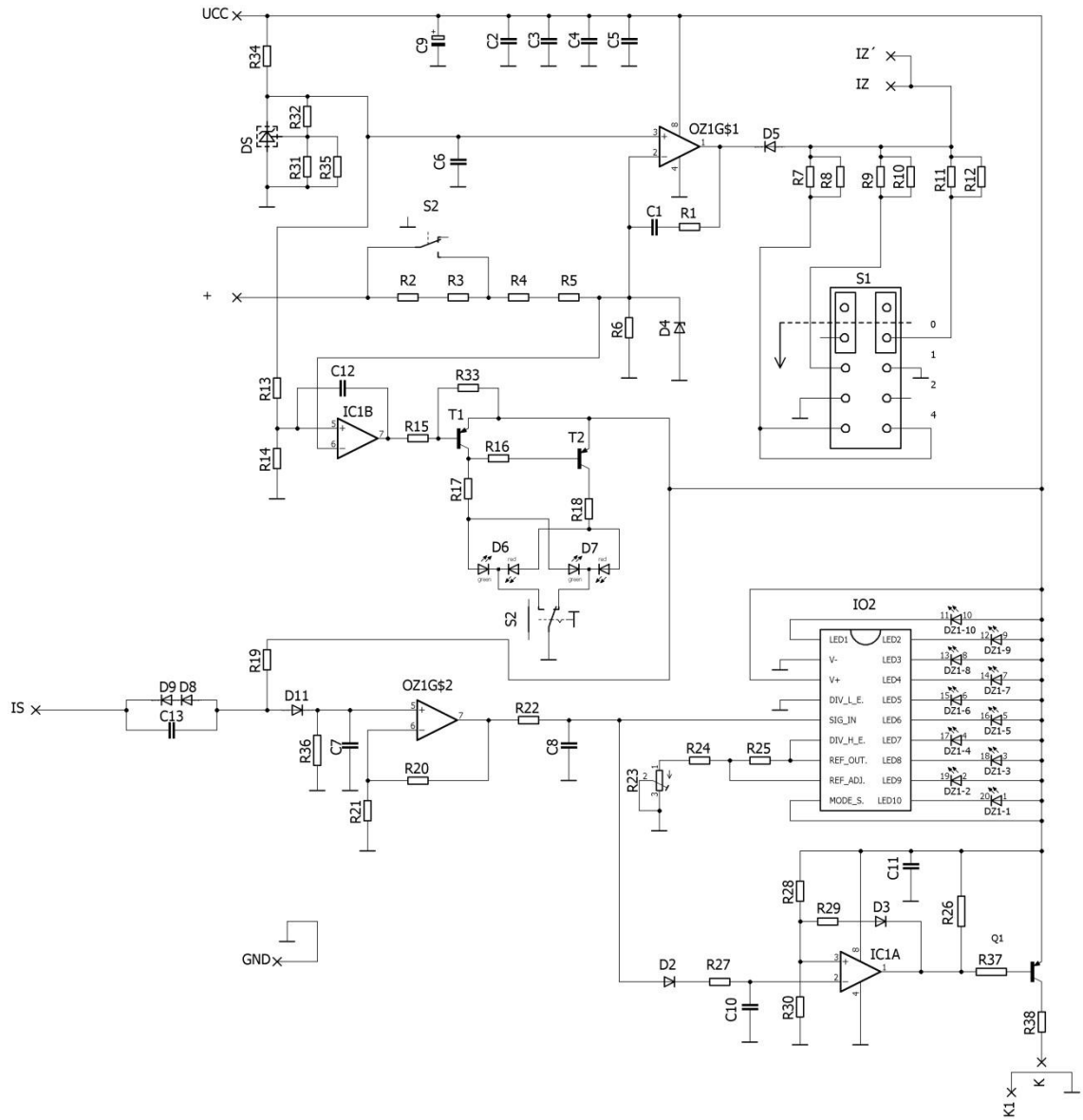
POUŽITÁ LITERATURA

- [1] VALA, Zdeněk. Nabíjení akumulátorů [online]. [cit. 2016-11-26]. Dostupné z: http://www.sossoukyjov.cz/data/File/VY_32_INOVACE_6a04.pdf
- [2] Olověné akumulátory - ošetřování, opravy [online]. 2002 [cit. 2016-11-26]. Dostupné z: http://www.zvlasak.net/bat_opr_s.pdf
- [3] Olověné akumulátory [online]. [cit. 2016-11-26]. Dostupné z: <http://canov.jergym.cz/elektro/clanky2/olov.pdf>
- [4] PATOČKA, doc. Dr. Ing. Miroslav. Vybrané statě z výkonové elektroniky. Svazek IV[online]. 2014 [cit. 2016-11-26].
- [5] FAKTOR, Zdeněk. Transformátory a tlumivky pro spínané napájecí zdroje. Praha: BEN - technická literatura, 2002. ISBN 80-860-5691-0.
- [6] ZEMÁNEK, Ing. Miroslav. UŽITÍ VÝKONOVÝCH MĚNIČŮ VE ZDROJÍCH VYSOKÉHO NAPĚTÍ [online]. Brno, 2009 [cit. 2016-11-26]. Dostupné z: https://www.vutbr.cz/www_base/zav_prace_soubor_verejne.php?file_id=19284
- [7] KADLEC, J. Nabíječka autobaterií se spínaným zdrojem. Brno: Vysoké učení technické v Brně, Fakulta elektrotechniky a komunikačních technologií, 2010. 80 s. Vedoucí diplomové práce Ing. Dalibor Červinka, Ph.D.
- [8] Standard extruded heatsinks SK 544. Fischer elektronik [online]. [cit. 2016-12-28]. Dostupné z: [http://www.fischerelektronik.de/web_fischer/en_GB/heatsinks/A01/Standard%20extruded%20heatsinks/PR/SK544_/\\$productCard/dimensionParameters/index.xhtml](http://www.fischerelektronik.de/web_fischer/en_GB/heatsinks/A01/Standard%20extruded%20heatsinks/PR/SK544_/$productCard/dimensionParameters/index.xhtml)
- [9] *HIGH PERFORMANCE CURRENT MODE PWM CONTROLLER* [online]., [cit. 2017-05-24]. Dostupné z: http://www.mouser.com/ds/2/389/stmicroelectronics_cd00000966-329738.pdf
- [10] *FDH44N50 44A, 500V, 0.12 Ohm, N-Channel SMPS Power MOSFET* [online]. [cit. 2017-05-24]. Dostupné z: <http://pdf1.alldatasheet.com/datasheet-pdf/view/51369/FAIRCHILD/FDH44N50.html>
- [11] *HIGH FREQUENCY SECONDARY RECTIFIER* [online]. [cit. 2017-05-24]. Dostupné z: <http://pdf1.alldatasheet.com/datasheet-pdf/view/24790/STMICROELECTRONICS/STTH6003CW.html>
- [12] *Toroidní jádra* [online]. [cit. 2017-05-24]. Dostupné z: http://www.semic.cz/!old/pdf/_3A1A.pdf
- [13] *PRODUCT DATA APPROVAL SHEET Core- EE1605* [online]. [cit. 2017-05-24]. Dostupné z: https://img.ozdisan.com/ETicaret_Dosya/343347_8502260.PDF

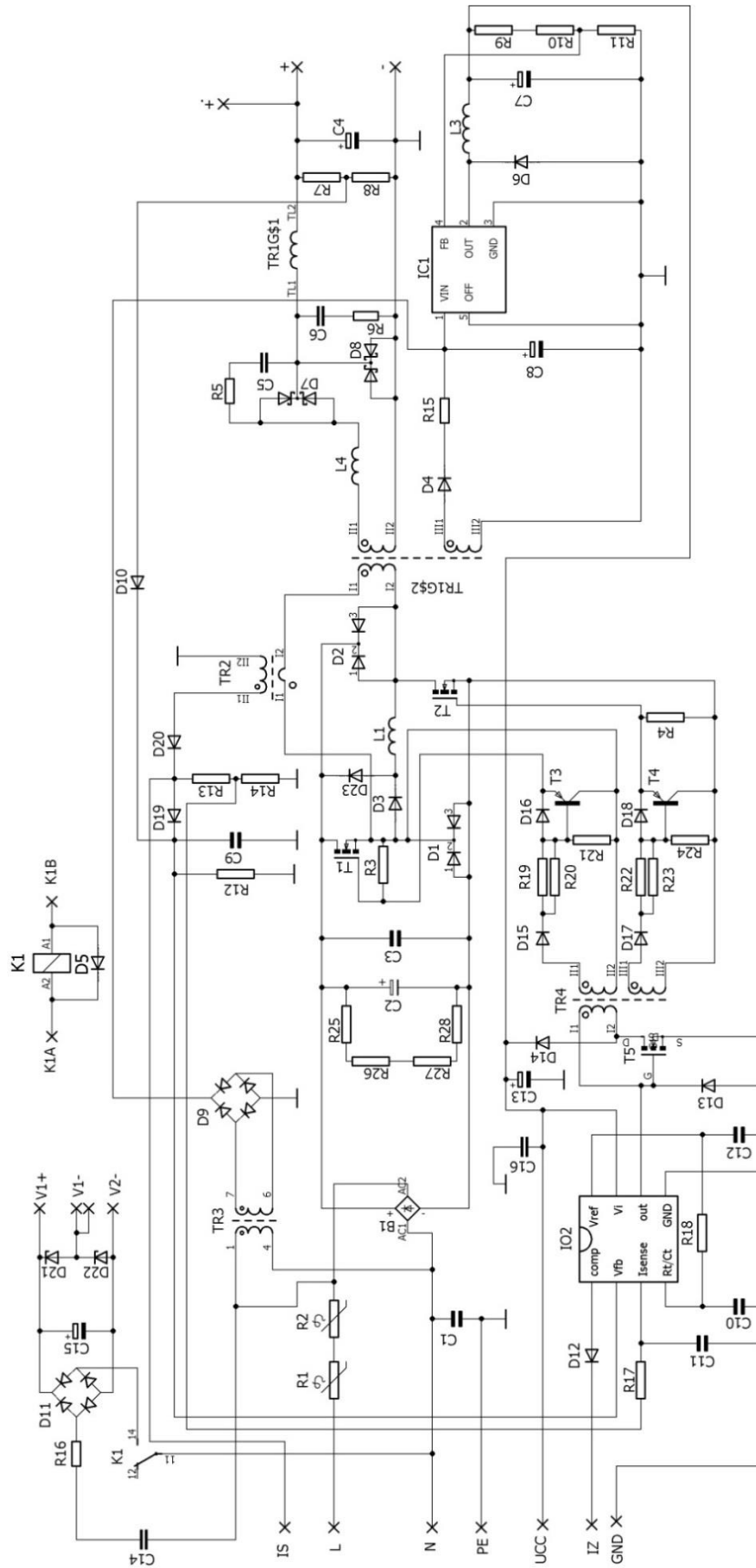
SEZNAM PŘÍLOH

- Příloha č. 1 – Celkové schéma řídicí desky
- Příloha č. 2 – Celkové schéma hlavní desky
- Příloha č. 3 – Deska plošných spojů řídicí desky
- Příloha č. 4 – Osazovací plán řídicí desky
- Příloha č. 5 – Deska plošných spojů hlavní desky
- Příloha č. 6 – Osazovací plán hlavní desky
- Příloha č. 7 – Seznam součástí řídicí desky
- Příloha č. 8 – Seznam součástí hlavní desky
- Příloha č. 9 – Fotografie osazených a propojených desek
- Příloha č. 10 – Fotografie sestavené nabíječky
- Příloha č. 11 – Fotografie zapnuté nabíječky
- Příloha č. 12 – Fotografie celé nabíječky
- Příloha č. 13 – Schéma hlavní desky v programu Eagle hlavni_deska.sch
- Příloha č. 14 – DPS hlavní desky v programu Eagle hlavni_deska.brd
- Příloha č. 15 – Schéma řídicí desky v programu Eagle ovladaci_deska.sch
- Příloha č. 16 – DPS řídicí desky v programu Eagle ovladaci_deska.brd

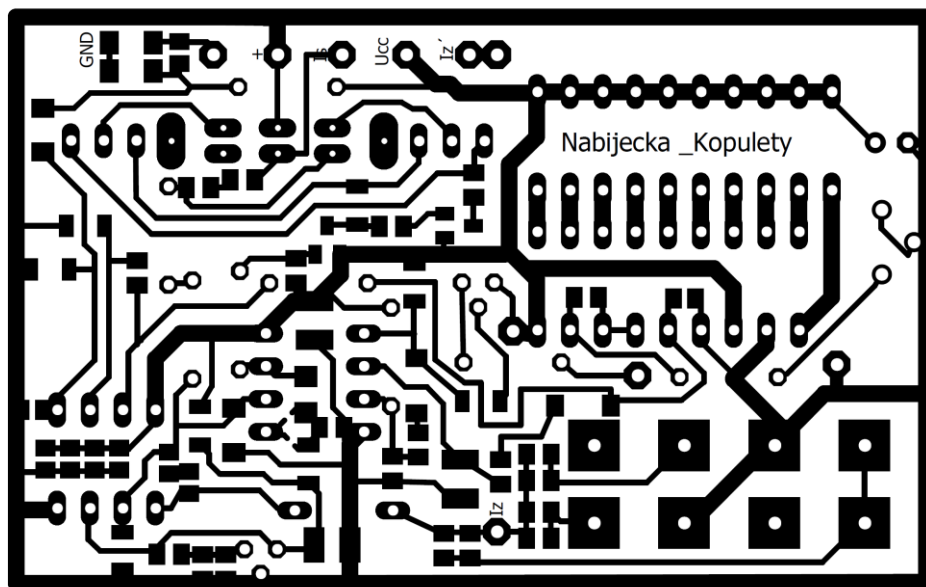
Příloha č. 1 – Celkové schéma řídicí desky



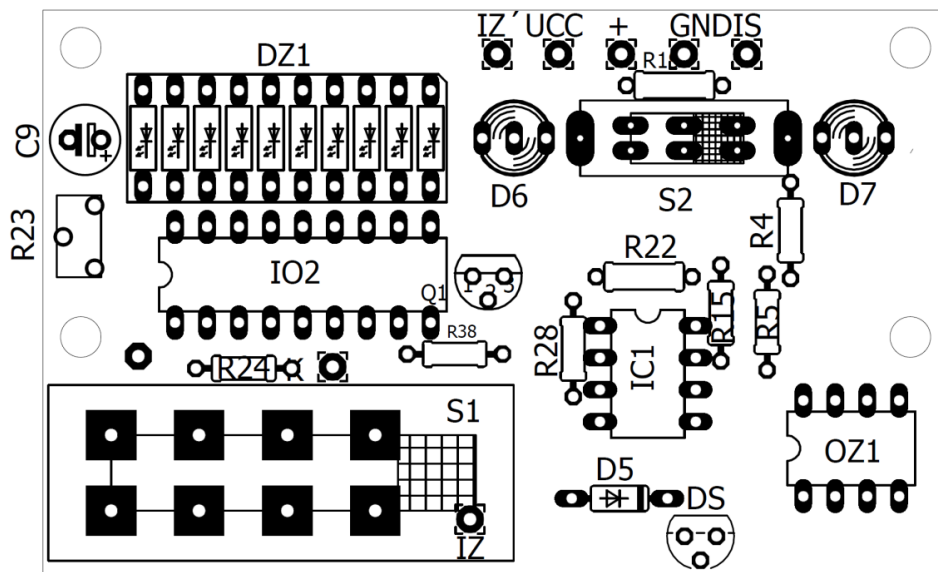
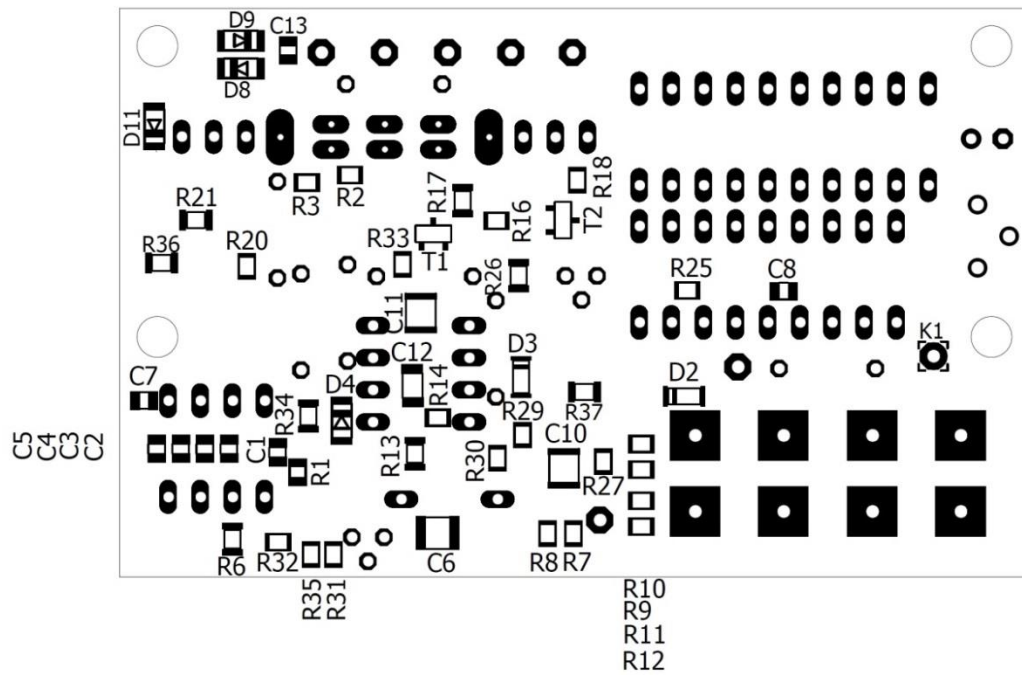
Příloha č. 2 – Celkové schéma hlavní desky



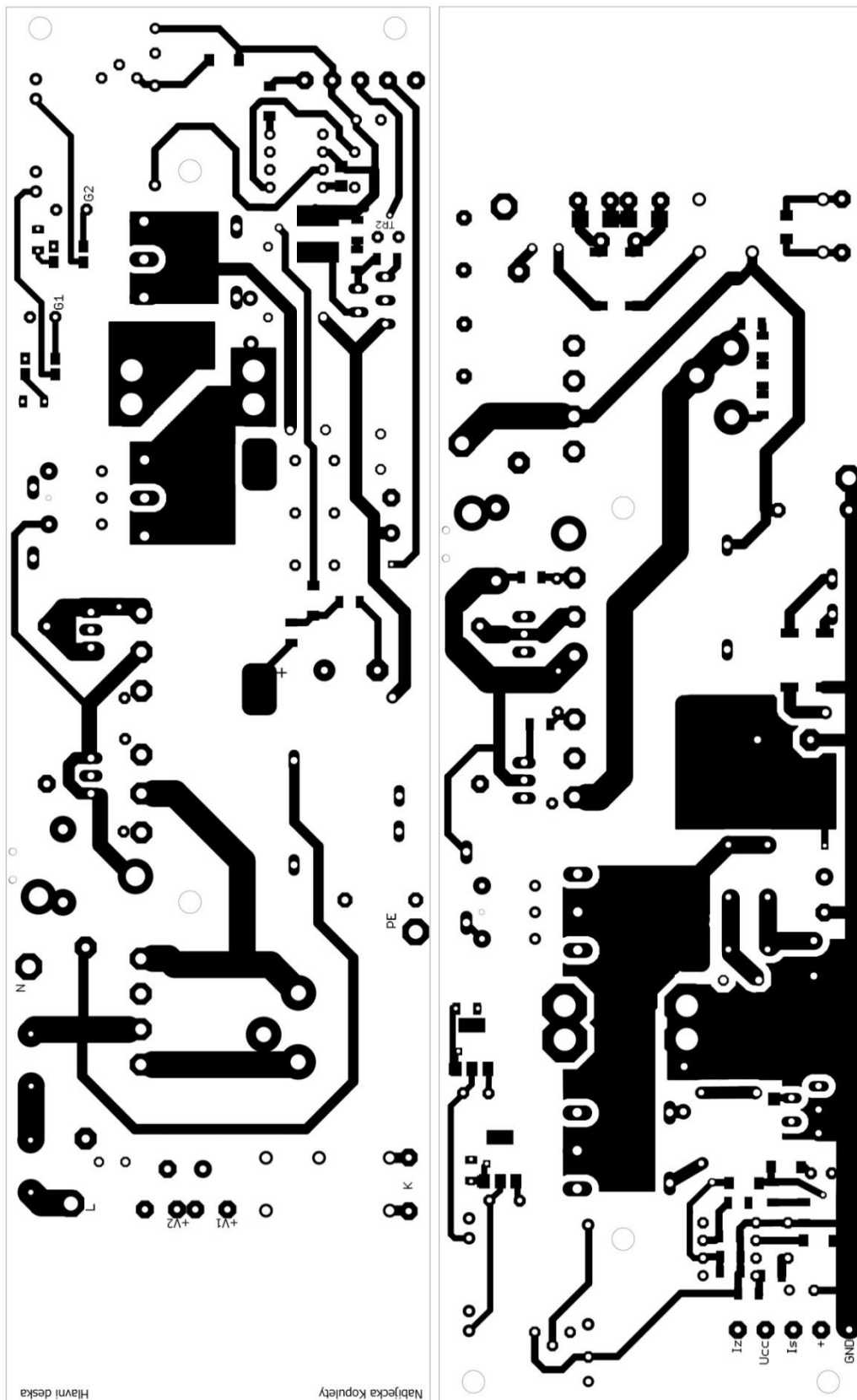
Příloha č. 3 – Deska plošných spojů řídicí desky



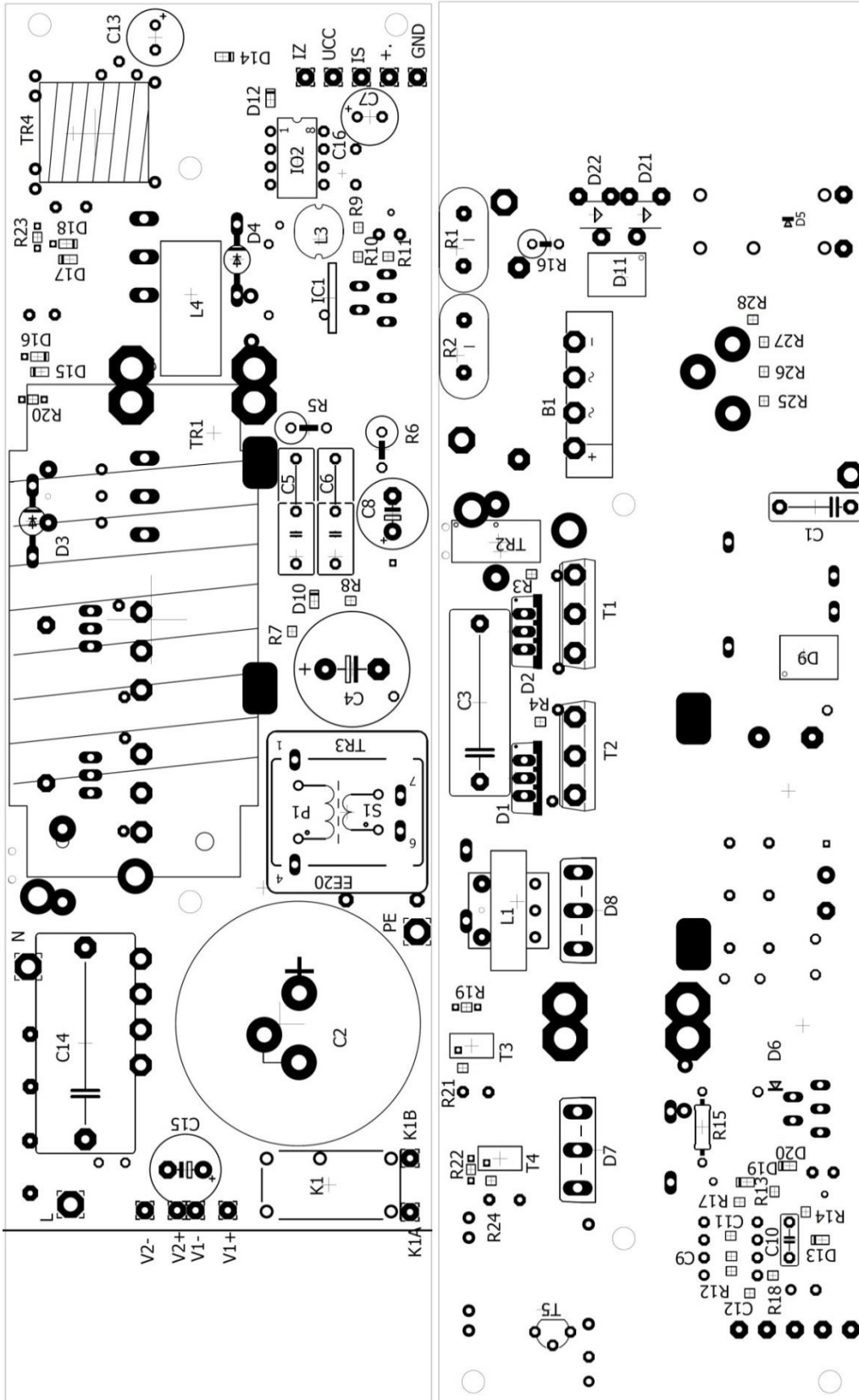
Příloha č. 4 – Osazovací plán řídicí desky



Příloha č. 5 – Deska plošných spojů hlavní desky



Příloha č. 6 – Osazovací plán hlavní desky



Příloha č. 7 – Seznam součástek řídicí desky

Rezistory		
R1	1k5	SMD 0805
R2	0	SMD 0805
R3	12k	SMD 0805
R4	3k3	0207/0,6W
R5	330	0207/0,6W
R6	8k2	SMD 1206
R7	560 – 910 ¹	SMD 0805
R8		SMD 0805
R9	750 – 1k ¹	SMD 0805
R10		SMD 0805
R11	1k – 1,5k ¹	SMD 0805
R12		SMD 0805
R13	680	SMD 1206
R14	47k	SMD 0805
R15	8k2	0207/0,6W
R16	8k2	SMD 0805
R17	390	SMD 1206
R18	390	SMD 0805
R19	10k	0207/0,6W
R20	3k6	SMD 0805
R21	1k8	SMD 1206
R22	470	0207/0,6W
R23	Trimr	PT 6-S 500R
R24	1k2	0207/0,6W
R25	1k2	SMD 0805
R26		1205
R27	100k – 750k ²	SMD 0805
R28	8k2	0207/0,6W
R29	2k2	SMD 0805
R30	1k2	SMD 0805
R31	10k	SMD 0805
R32	10k	SMD 0805
R33	4k7	SMD 0805
R34	1k	SMD 1206
R35	Rozpoj	SMD 0805
R36	3k6	SMD 1206
R37	62k	SMD 1206
R38	82	0207/0,6W

Kondenzátory		
C1	47n	SMD 0805
C2	100n	SMD 0805
C3	1u	SMD 0805
C4	1u	SMD 0805
C5	1u	SMD 0805
C6	4u7	SMD 1206
C7	470n	SMD 1206
C8	100n	SMD 0805
C9	100u/25V	elektrolyt
C10	10u	SMD 1210
C11	10u	SMD 1211
C12	1u	SMD 1206
C13	100n	SMD 0805
Diody		
D1	1N4148	SOT80
D2	BAT46	SOT80
D3	BAT46	SOT80
D4	Zener 8V	SOT80C
D5	1N4148	DO35-10
D8	BAT46	SOT80
D9	BAT46	SOT80
Tranzistory		
T1	BC807-16	SOT23
T2	BC807-16	SOT23
T3	BC327	TO-92
LED		
D6	LED L-59RGC*-CA	d=5mm
D7	LED L-59RGC*-CA	d=5mm
DZ1	DC-10GWA	LB1
Přepínače		
S1	T24406A	
S2	T561	
Integrované obvody		
DS	TL431	TO-92
IC1	LM393N	DIL08
IO2	LM3915	DIL18
OZ1	TLC272	DIL08

¹Pro paralelní kombinace rezistorů R₇ až R₁₂ jsou zadány přibližné rozsahy, přesné hodnoty se určí při ožívání, aby odpovídaly požadované proudové rozsahy.

²Přesná hodnota R₂₇ se určí podle prodlevy spínání ventilátorů (při výstupním proudu 5 A, by měli ventilátory spustit do 10 s).

Příloha č. 8 – Seznam součástek hlavní desky

Rezistory		
R1	termistor 33R	B57237S0330M
R2	termistor 33R	B57237S0330M
R3	2K2	SMD 1206
R4	2K2	SMD 1206
R5	22	0512/2W
R6	22	0512/2W
R7	4k7	SMD 1206
R8	10k	SMD 1206
R9	6k8	SMD 1206
R10	680	SMD 1206
R11	1k2	SMD 1206
R12	10k	SMD 1206
R13	4R7	SMD 1206
R14	3R3	SMD 1206
R15	6R8	0512/2W
R16	10	0512/2W
R17	100	SMD 1206
R18	22k//39k ³	SMD 1206
R19	33	SMD 1206
R20	33	SMD 1206
R21	470	SMD 1206
R22	33	SMD 1206
R23	33	SMD 1206
R24	470	SMD 1206
R25	47k	SMD 1206
R26	47k	SMD 1206
R27	47k	SMD 1206
R28	47k	SMD 1206
Kondenzátory		
C1	4n7	svitkový
C2	470u/400V	elektrolytický
C3	470n/630V	svitkový
C4	470u/63V	elektrolytický
C5	680p/630V	svitkový
C6	680p/630V	svitkový

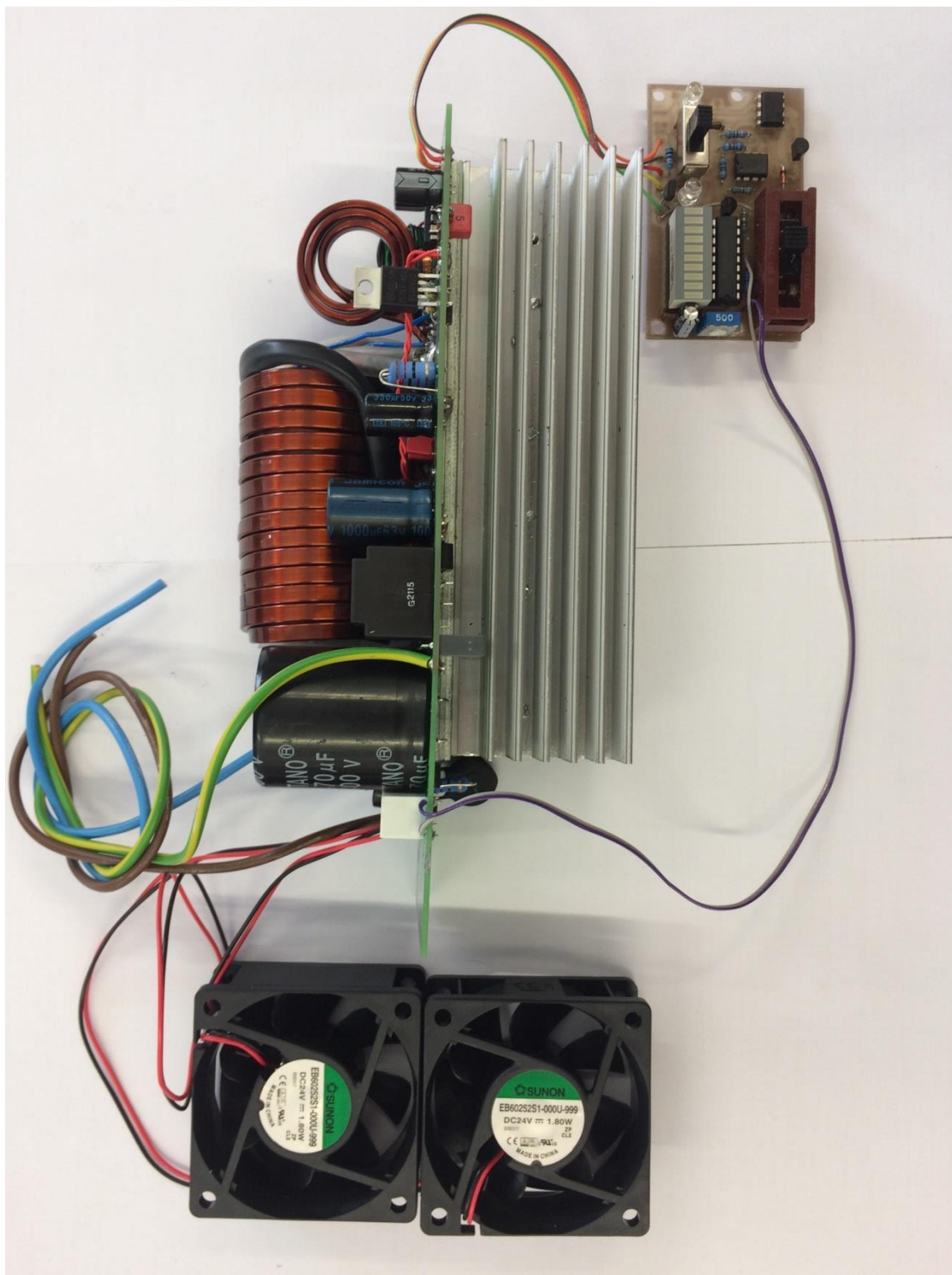
C7	22u/25V	elektrolytický
C8	330u/50V	elektrolytický
C9	10n	SMD 1206
C10	330p	svitkový
C11	1n	SMD 1206
C12	100n	SMD 1206
C13	220u/25V	elektrolytický
C14	1u5/275V	svitkový
C15	100u/63V	elektrolytický
C16	1u5/275V	SMD 1206
Diody		
D1	MUR1660CT	TO220
D2	MUR1660CT	TO220
D3	BYV26C	SOD57
D4	BYV26C	SOD57
D5	1N4148	SOT80
D6	SK36A	SMA
D7	STTH6003CW	SOT93
D8	STTH6003CW	SOT93
D10	1N4148	SOT80
D12	1N4148	SOT80
D13	BAT46	SOT80
D14	BAT46	SOT80
D15	BAT46	SOT80
D16	BAT46	SOT80
D17	BAT46	SOT80
D18	BAT46	SOT80
D19	BAT46	SOT80
D20	BAT46	SOT80
Transily		
D21	SM6T27A SMD	SMB
D22	SM6T27A SMD	SMB

Diodové můstky		
B1	KBU8G	
D9	B250C1000 SMD	SMD
D11	B250C1000 SMD	SMD
Integrované obvody		
IC1	LM2576T- ADJ	TO220-5
IO2	UC-3845	DIL8

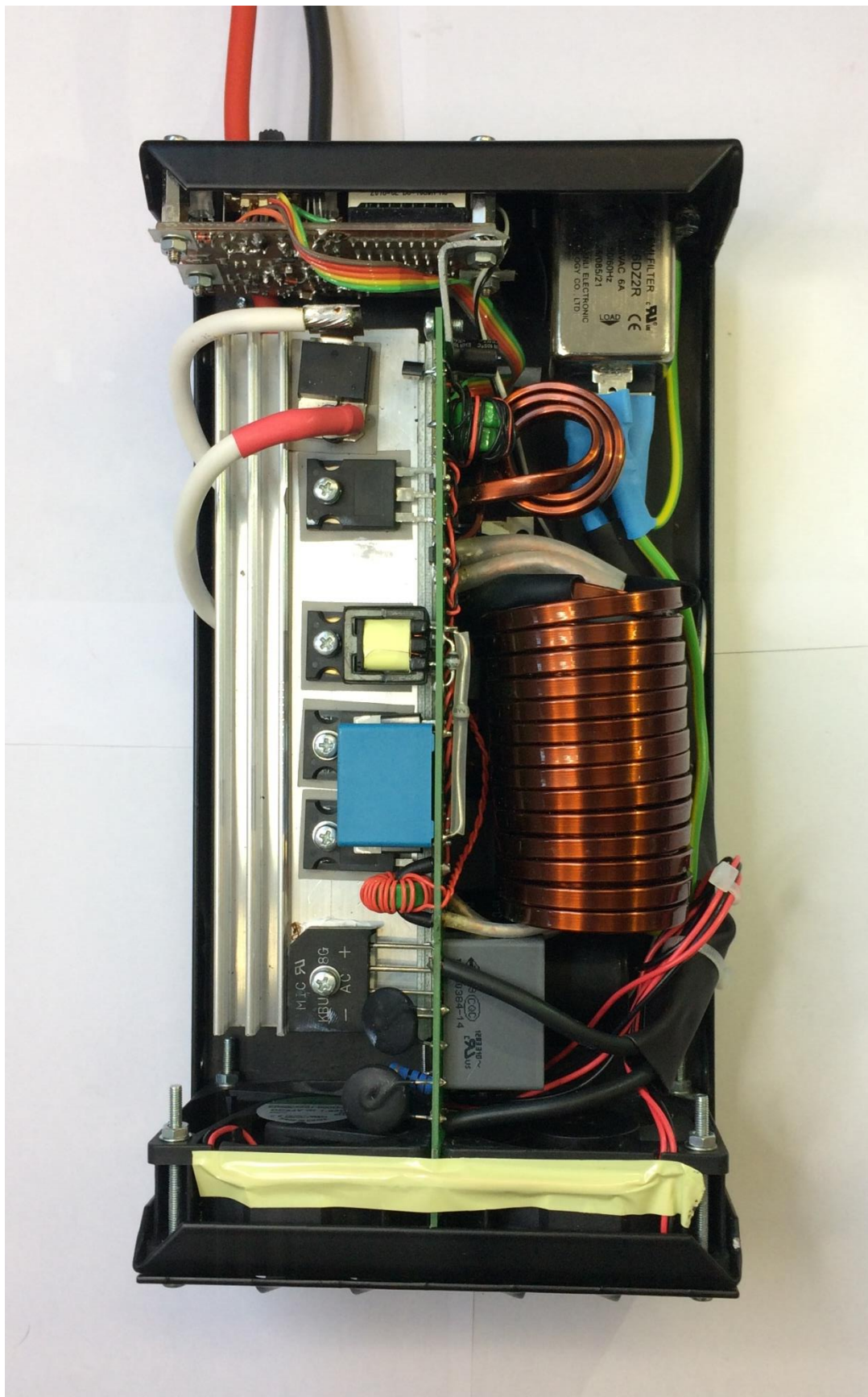
Indukční součástky		
L3	100uH TL.SMT75	SMT75
TR3	TRHEI202- 1X9	EE20
Relé		
K1	RM40-1CO-6VOLT	

³Pro rezistor R₁₈ je zadaná pouze přibližná hodnota, přesná se určí při ožiování, aby odpovídala pracovní frekvence integrovaného obvodu UC-3845 (400 kHz) a zároveň frekvence pulzně šířkové modulace (200 kHz).

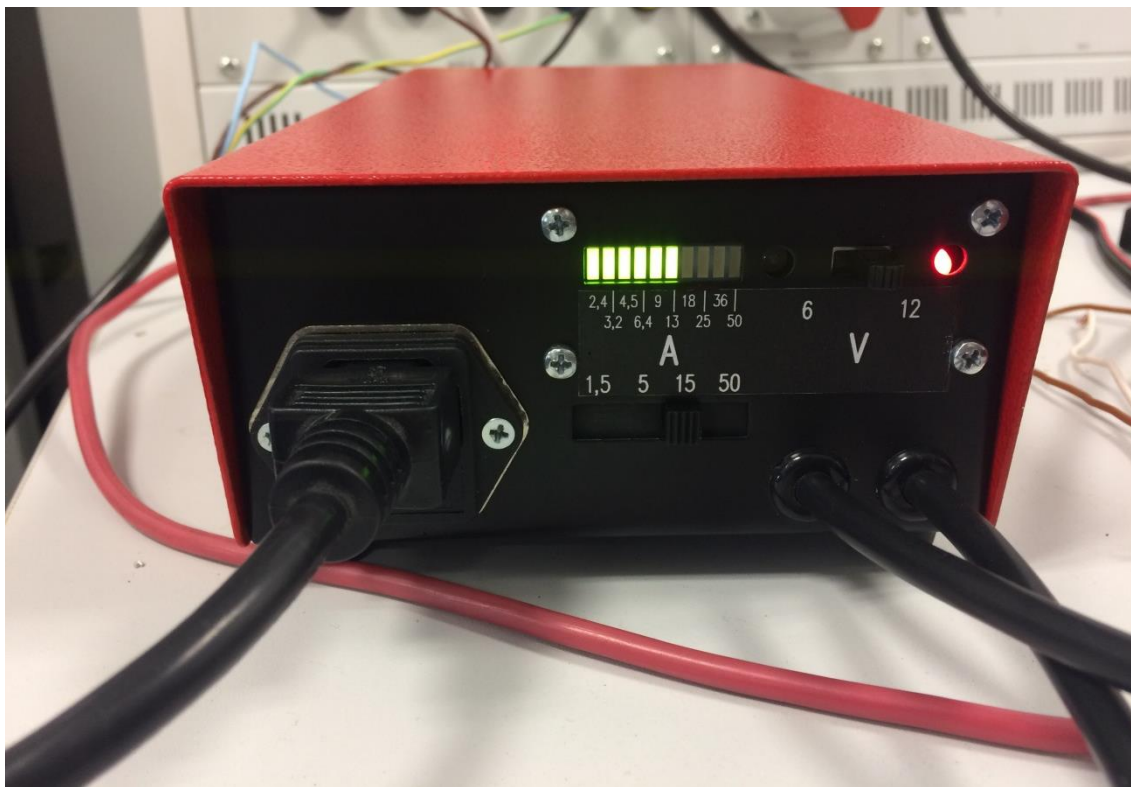
Příloha č. 9 – Fotografie osazených a propojených desek



Příloha č. 10 – Fotografie sestavené nabiječky



Příloha č. 11 – Fotografie zapnuté nabíječky



Příloha č. 12 – Fotografie celé nabíječky

