

VYSOKÉ UČENÍ TECHNICKÉ V BRNĚ

Fakulta elektrotechniky
a komunikačních technologií

BAKALÁŘSKÁ PRÁCE

Brno, 2019

Lucie Byrtusová



VYSOKÉ UČENÍ TECHNICKÉ V BRNĚ

BRNO UNIVERSITY OF TECHNOLOGY

FAKULTA ELEKTROTECHNIKY A KOMUNIKAČNÍCH TECHNOLOGIÍ

FACULTY OF ELECTRICAL ENGINEERING AND COMMUNICATION

ÚSTAV AUTOMATIZACE A MĚŘICÍ TECHNIKY

DEPARTMENT OF CONTROL AND INSTRUMENTATION

VÝROBNÍ BUŇKA PRO TESTBED PRŮMYSLU 4.0

PRODUCTION CELL FOR INDUSTRY 4.0 TESTBED

BAKALÁŘSKÁ PRÁCE

BACHELOR'S THESIS

AUTOR PRÁCE

AUTHOR

Lucie Byrtusová

VEDOUCÍ PRÁCE

SUPERVISOR

Ing. Ondřej Baštán

BRNO 2019

Bakalářská práce

bakalářský studijní obor **Automatizační a měřicí technika**

Ústav automatizace a měřicí techniky

Studentka: Lucie Byrtusová

ID: 195289

Ročník: 3

Akademický rok: 2018/19

NÁZEV TÉMATU:

Výrobní buňka pro testbed Průmyslu 4.0

POKYNY PRO VYPRACOVÁNÍ:

Cílem práce je dokončit výrobní buňku skladu skleniček pro testbed Průmyslu 4.0, implementovat řízení v PLC a vizualizaci pro HMI a demonstrovat autonomní funkčnost výrobní buňky.

1. Seznamte se s rozpracovanou výrobní buňkou – automatizovaný sklad skleniček.
2. Dokončete mechanický návrh výrobní buňky.
3. Realizujte elektrické zapojení a vytvořte elektrotechnickou dokumentaci.
4. Navrhněte obslužný program pro PLC včetně vizualizace pro HMI.
5. Implementujte řídicí program tak, aby jej bylo možné konfigurovat pomocí Tia Openess.
6. Vytvořte vizualizaci pro HMI.
7. Otestujte funkčnost programu PLC a HMI na reálné výrobní buňce.
8. Proveďte přizpůsobení programového vybavení tak, aby buňka mohla být připojena do systému demonstrátoru.

DOPORUČENÁ LITERATURA:

Firemní materiály Tia Portal V14 od firmy Siemens.

Skripta laboratoře BPPA, BPGA, MAUP.

Termín zadání: 4.2.2019

Termín odevzdání: 20.5.2019

Vedoucí práce: Ing. Ondřej Baštán

Konzultant:

doc. Ing. Václav Jirsík, CSc.
předseda oborové rady

UPOZORNĚNÍ:

Autor bakalářské práce nesmí při vytváření bakalářské práce porušit autorská práva třetích osob, zejména nesmí zasahovat nedovoleným způsobem do cizích autorských práv osobnostních a musí si být plně vědom následků porušení ustanovení § 11 a následujících autorského zákona č. 121/2000 Sb., včetně možných trestněprávních důsledků vyplývajících z ustanovení části druhé, hlavy VI. díl 4 Trestního zákoníku č.40/2009 Sb.

ABSTRAKT

Bakalářská práce se zabývá výrobní buňkou Sklad skleniček, která je součástí testbedu průmyslu 4.0. V první části je rozebráno dokončení mechanického návrhu buňky. Dále se práce věnuje elektronickému vybavení buňky, včetně návrhu elektrického zapojení, ke kterému byla vypracována elektrotechnická dokumentace. Popisovaným vybavením je procesní instrumentace a řídicí prvky. Do instrumentace jsou zahrnuty akční členy a snímací prvky. Řídicími prvky v buňce jsou PLC, drivery motorů a HMI panel. Část práce je věnována návrhu firmwaru embedded driveru pro unipolární krokové motory. Další část se zabývá softwarovým řešením buňky zahrnující program PLC a vizualizaci. Závěrečná část popisuje dosažené výsledky.

KLÍČOVÁ SLOVA

PLC, Průmysl 4.0, , unipolární motor, bipolární motor, embedded, driver

ABSTRACT

The bachelor thesis is focused on Warehouse production cell, which is a part of the industry testbed 4.0. The first part analyzes the completion of mechanical design of the cell. Furthermore, the thesis deals with the electronic equipment of the cell, including the desing of the electrical wiring, to which electrotechnical documentation was elaborated. The described equipment is process instrumentation and control elements. In the instrumentation are included actuators and sensing elements. The control elements in the cell are PLC, motor drivers and HMI panel. Part of the thesis is devoted to the desing of the embedded driver firmware of unipolar stepper motors. Next part deals with software solution of the cell including PLC and visualization. The final part describes the achieved results.

KEYWORDS

PLC, Industry 4.0, unipolar motor, bipolar motor, embedded, driver

BYRTUSOVÁ, Lucie. *Výrobní buňka pro testbed Průmyslu 4.0*. Brno, 2019, 61 s. Bakalářská práce. Vysoké učení technické v Brně, Fakulta elektrotechniky a komunikačních technologií, Ústav automatizace a měřicí techniky. Vedoucí práce: Ing. Ondřej Baštán

PROHLÁŠENÍ

Prohlašuji, že svou bakalářskou práci na téma „Výrobní buňka pro testbed Průmyslu 4.0“ jsem vypracovala samostatně pod vedením vedoucího bakalářské práce a s použitím odborné literatury a dalších informačních zdrojů, které jsou všechny citovány v práci a uvedeny v seznamu literatury na konci práce.

Jako autorka uvedené bakalářské práce dále prohlašuji, že v souvislosti s vytvořením této bakalářské práce jsem neporušila autorská práva třetích osob, zejména jsem nezasáhla nedovoleným způsobem do cizích autorských práv osobnostních a/nebo majetkových a jsem si plně vědoma následků porušení ustanovení § 11 a následujících autorského zákona č. 121/2000 Sb., o právu autorském, o právech souvisejících s právem autorským a o změně některých zákonů (autorský zákon), ve znění pozdějších předpisů, včetně možných trestněprávních důsledků vyplývajících z ustanovení části druhé, hlavy VI. díl 4 Trestního zákoníku č. 40/2009 Sb.

Brno

.....

podpis autorky

PODĚKOVÁNÍ

Ráda bych poděkovala vedoucímu bakalářské práce panu Ing. Ondřejovi Baštánovi za odborné vedení, konzultace, trpělivost a podnětné návrhy k práci. Děkuji také Ing. Tomášovi Benešovi a Ing. Jakubovi Streitovi za cenné rady.

Brno

.....

podpis autorky

Obsah

Úvod	10
1 Princip testbedu	11
1.1 Testbed 4.0	11
1.2 Sklenice jako nosič dat	15
2 Mechanické řešení	16
2.1 Rozvodová deska	16
2.2 Odkládací sestava	18
2.3 Podstavec	18
2.4 Manipulátor	18
3 Elektronické vybavení buňky	20
3.1 Instrumentace	20
3.1.1 Krokové motory	20
3.1.2 DC motor	23
3.1.3 Optické senzory	24
3.2 Řídící prvky	25
3.2.1 PLC SIMATIC S7-1200	25
3.2.2 HMI SIMATIC KPT400 Basic	25
3.2.3 Switch	26
3.2.4 Microstepper Driver	26
3.2.5 Budič unipolárního motoru	26
3.3 Elektrické zapojení	28
3.3.1 Bezpečnostní obvod	28
3.3.2 Zapojení optických závor	29
3.3.3 Zapojení DC motoru	30
3.3.4 Zapojení driveru bipolárního motoru	31
3.3.5 Zapojení driveru unipolárního motoru	32
4 Implementace SW unipolárního driveru	33
4.1 Princip I2C sběrnice	33
4.1.1 Průběh přenosu	33
4.2 Program driveru	34
4.2.1 Implementace řízení motoru	35

5	Softwarové řešení	36
5.1	Princip skladu skleniček	36
5.2	Struktura programu	37
5.3	Stavový automat pro příjem a výdej	39
5.4	Řízení motorů	39
5.4.1	Technologické moduly	41
5.5	Alarmní stavy, signalizace	41
5.6	Vizualizace	42
6	Problémy při realizaci	43
7	Závěr	44
8	Zdroje	46
	Literatura	47
	Seznam symbolů, veličin a zkratk	49
	Seznam příloh	50
A	Elektrotechnická dokumentace	51
B	Obsah přiloženého CD	61

Seznam obrázků

1.1	Testbed průmyslu 4.0 - Barman	11
1.2	Koloběh testbedu 4.0	12
1.3	Rozdíl mezi centralizovaným a decentralizovaným systémem	13
1.4	Komunikace sklenice s buňkou přes NFC čtečku	15
2.1	Rozvodová deska buňky	17
2.2	Norma barevného značení svorek a vodičů	17
2.3	Vlevo schéma konfigurace manipulátoru. Vpravo realizovaný model.	18
2.4	Vlevo detail zápěstí. Vpravo detail chapadla.	19
3.1	Porovnání zapojení unipolárního a bipolárního motoru	21
3.2	Přehled parametrů bipolárního motoru 17SH4401 a jeho umístění v manipulátoru [18]	21
3.3	Přehled parametrů unipolárního motoru 28BYJ-48 a jeho umístění v manipulátoru [17]	22
3.4	Umístění DC motoru v manipulátoru a jeho úloha	23
3.5	Modbus Gateway deska	27
3.6	Blokové schéma konfigurace	27
3.7	Přehled pinů expandéru MCP23017 [13]	28
3.8	Zapojení optické závory	29
3.9	Zapojení DC motoru pro změnu směru	30
3.10	Zapojení driveru bipolárního motoru	31
3.11	Zapojení driveru unipolárního motoru	32
4.1	Průběh komunikace po sběrnici I2C	33
4.2	Princip driveru Modbus Gateway	34
5.1	Diagram principu skladu skleniček	36
5.2	Stručné znázornění struktury programu buňky	38
5.3	Datový blok pro připojení do systému demonstrátoru	38
5.4	Stavový automat funkce pro příjem a výdej sklenice	39
5.5	Vývojový diagram řízení motorů	40
5.6	Vizualizace buňky Sklad skleniček	42

Seznam tabulek

3.1	Stavy motoru při kombinaci signálů ENA a DIR	31
-----	--	----

Úvod

Buňka Sklad skleniček je jednou z výrobních buněk testbedu zvaného Barman, na kterém prezentuje Ústav automatizace na FEKT VUT svou představu průmyslu 4.0. Tento současný trend zasahuje nejen do povahy průmyslu, ale také do dalších sfér společnosti jakou jsou logistika, zemědělství, obchod nebo bydlení. Názory směrem k tomuto tématu jsou velmi různorodé a nelze snadno rozhodnout, kde průmysl 4.0 začíná a končí. Představa aplikovaná na testbed považuje za klíčové pojmy decentralizaci a konektivitu. Princip spočívá v rozdělení výrobního procesu na autonomní oblasti, tzv. buňky, z nichž každá je vybavena svou vlastní inteligencí. Inteligentní je rovněž samotný produkt výroby. Ten s buňkami vyjednává a hledá si nejsnazší cestu k vyhotovení. Jednou z nesporných výhod decentralizace je možnost spravovat konkrétní buňky bez ochromení celé výroby. Díky komunikaci všech prvků se proces jednoduše přizpůsobí tomu, že poptávaná buňka není momentálně k dispozici. Dalším z atraktivních aspektů průmyslu 4.0 je např. vytváření virtuálních dvojčat, díky kterým je možné řešit problémy, které by mohly během procesu nastat, bezpečně a bez případných hmotných ztrát.

Účelem buňky skladu skleniček je skladovat čisté sklenice, které čekají na přiřazení receptury, a ukládat sklenice špinavé, obsahující data o ukončeném procesu. Z toho vyplývá, že buňka je také prostředníkem, přes kterého proudí data mezi nadřazeným systémem a sklenicí. V první části této práce (kap. 1) je onen nadřazený systém přiblížen. V kapitole je rovněž obsažen princip celého testbedu a jakým způsobem do něj zapadá sklad skleniček.

Druhá část (kap. 2) se věnuje mechanické části zadání. Buňka je postupně rozebrána po stránce konstrukční a materiálové až po dílčí celky buňky jako jsou manipulátor nebo rozvodová deska.

Kapitola zahrnující elektronické vybavení (kap. 3) je rozdělena na tři části, z nichž první se věnuje použité instrumentaci v buňce, která zahrnuje snímací prvky a akční členy ovládající manipulátor. Druhá část popisuje řídicí vrstvu z hlediska vlastností a účelu aplikovaného hardware. O tom, jak je hardware vzájemně propojen, vypovídá poslední část kapitoly.

Zvláštní kapitola (kap. 4) je věnována driveru unipolárního motoru a popisuje, jakým způsobem je možné řídit krokový motor přes sériovou sběrnici, a jak implementovat software v prostředí Arduino Studio.

Poslední část (kap. 5) zahrnuje softwarové řešení. Obsahem je rozbor řídicího programu v PLC, rozbor jednotlivých funkcí a funkčních bloků pomocí stavových automatů a vývojových diagramů. Kapitola uzavírá popis obrazovky na vizualizačním panelu včetně signalizace chybových stavů, které v buňce mohou nastat. Na závěr práce (kap. 6) je uveden seznam doporučení pro další iteraci.

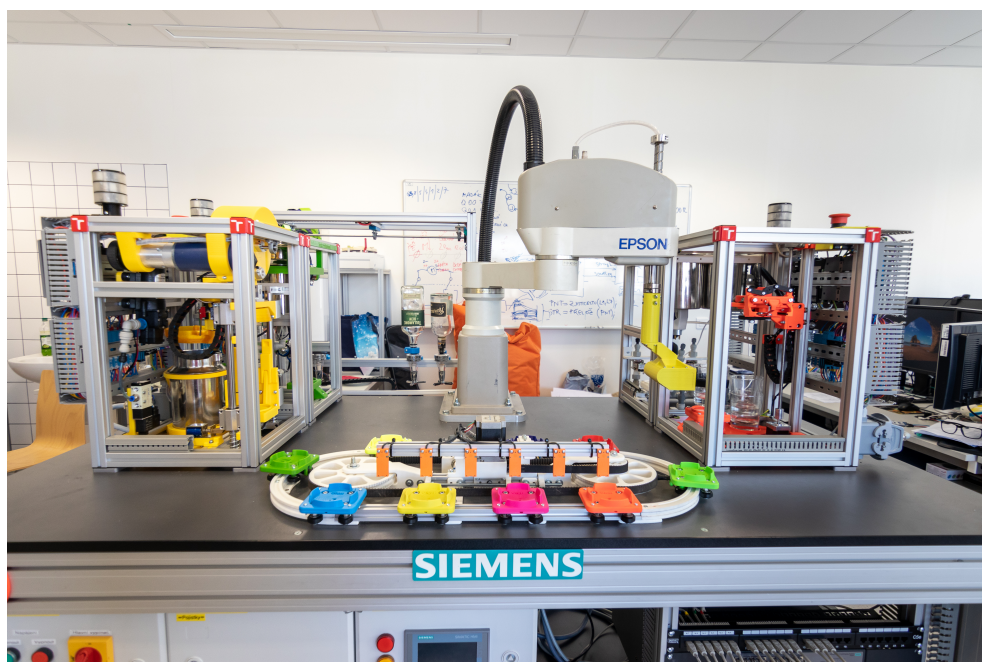
1 Princip testbedu

Buňka Sklad skleniček je první a konečnou stanicí sklenice v decentralizovaném výrobním procesu. Jakým způsobem je buňka začleněna do systému testbedu je přibliženo v této kapitole, popisující jeho celkovou koncepci.

1.1 Testbed 4.0

Buňka Sklad skleniček je určena stát se součástí testbedu 4.0 zvaného „Barman“. Jak název napovídá, cílem projektu je autonomní výroba míchaných nápojů za využití principů průmyslu 4.0. Těmito základními principy jsou konektivita a decentralizovanost a jsou dále v kapitole podrobněji rozebrány.

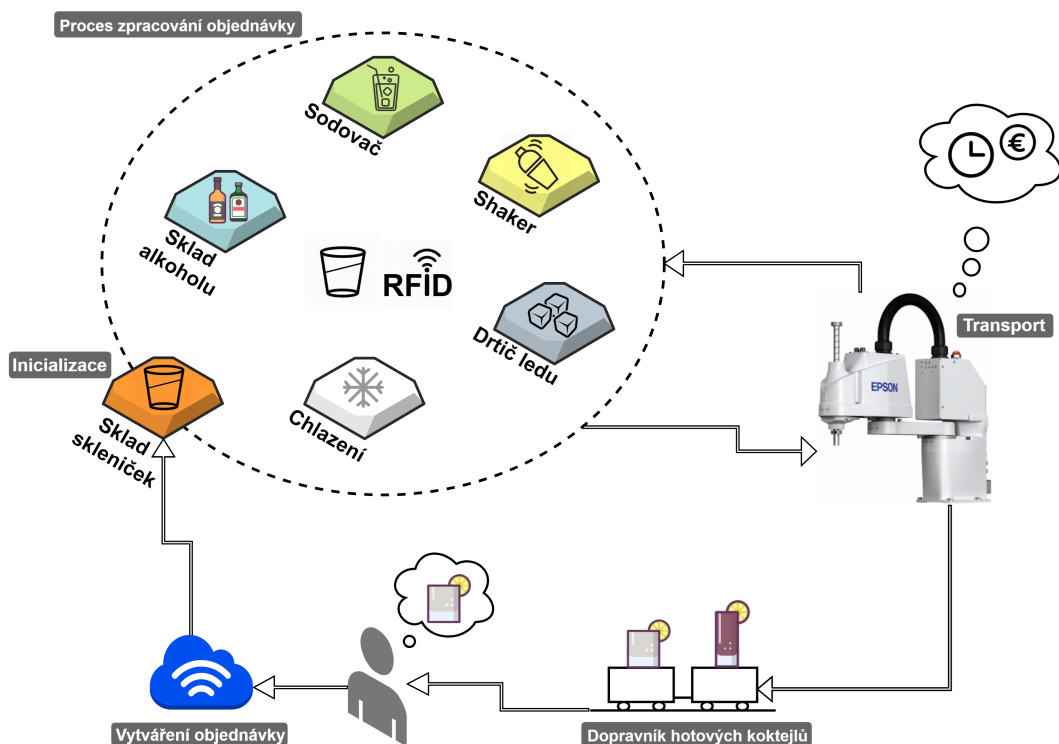
Továrnu zde představuje robustní stůl (viz. obrázek 1.1), na kterém jsou umístěny menší separované hliníkové konstrukce, tzv. buňky, robot a dopravník nápojů. Buňky zapadají do slotů rozmístěných po stole a jejich rozměr je standardizovaný, aby mohly být mezi sebou vyměňovány. Každá z těchto buněk má svou vlastní inteligenci a svůj účel, kterým se podílí na decentralizované výrobě produktu. Továrním produktem je v tomto případě míchaný drink vyrobený podle požadavků zákazníka.



Obr. 1.1: Testbed průmyslu 4.0 - Barman

Zahájení výroby probíhá tak, že si zákazník na webové stránce, vytvořené cíleně pro účely barmana, navolí složení svého nápoje a tím vytvoří požadavek na nový výrobek. Inicializace začíná ve skladu skleniček položením skleničky na podstavec za

předpokladu, že se na jeho podstavci žádná sklenička nenachází a že má k dispozici skleničku čistou. Každá sklenička je opatřena čipem, do kterého se receptura nahraje a postaví tak skleničku do role řídicího členu výroby. Sklenička si je vědoma určitého postupu, který se má při výrobě dodržet. Po přijetí objednávky tedy začne vysílat požadavky na ostatní buňky, kterými jsou sodovač, drtič ledu, sklad alkoholu, sklad nealkoholických nápojů, shaker a sklad skleniček popisovaný v této práci. Přestože má barman pro každou část výroby pouze jednu konkrétní buňku, je možné jej libovolně rozšířit o další moduly, ať už s novými možnostmi nebo již s opakujícími se službami. V továrně větších rozměrů by to tedy znamenalo výrazné zvýšení efektivity, neboť by by byl výrobek schopen posoudit různé faktory jako jsou náklady, kvalita a doba výroby, a vybrat tak buňku s „nejlepší nabídkou“.



Obr. 1.2: Koloběh testbedu 4.0

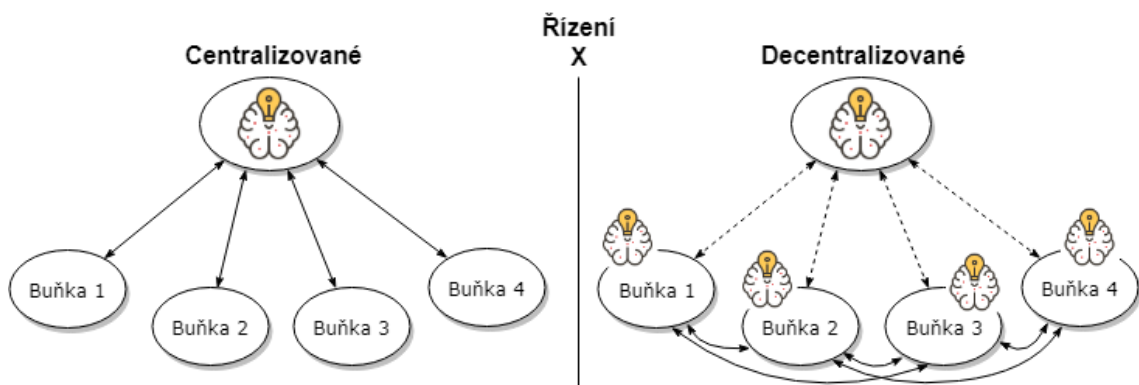
Pro přesun mezi buňkami si sklenička přivolává robot firmy EPSON, uzpůsobený pro manipulaci se sklenicemi. V případě, že není robot k dispozici, může sklenička signalizovat žádost o přesun pomocí operátora. Scara by rovněž měla mít k dispozici místo pro odkládání sklenic, aby se předešlo případné kolizi (umístění skleničky na obsazené místo).

Zákazník má přístup k informacím jak o stavu objednávky, jejíž vyřízení by se dle vytížení mělo pohybovat v jednotkách minut, tak o stavu buněk. Každá buňka je opatřena štítkem konkrétní barvy a konkrétního nápisu ohraničeným dvěma „značkami“ určených k identifikaci snímaného prostoru pro účely rozšířené reality.

Skrze rozšířenou realitu si může každý uživatel pomocí fotoaparátu smartphonu nasnímat štítek zvolené buňky a zobrazit zpřístupněné informace o buňce jako jsou funkce buňky, zatíženost nebo technické parametry.

Hotový nápoj přesouvá robot na pohybující se dopravník s podstavci různých barev. Zákazník ví, která barva je mu přidělena a na kterém podstavci se tedy objeví jeho hotový nápoj. Špinavá sklenice je z dopravníku nebo z odkládacího prostoru přesunuta zpět do skladu skleniček, kde dochází k přenosu dat o průběhu celého procesu a následně uskladněna mezi použité nádoby. Zpětnou vazbou může přispět také zákazník, kterému bude na webové stránce zpřístupněno hodnocení kvality a doby přípravy. Schéma popsání systému testbedu je znázorněno na obrázku 1.2.

Decentralizace je jedním z hlavních aspektů průmyslu 4.0. Dosavadně fungují továrny za existence centrální řídicí jednotky, přes kterou proudí veškerá data. Pouze centrála zná recepturu výroby a řídí výrobní moduly od zahájení do zhotovení výsledného produktu. V případě poruchy jednoho z modulů, nebo přímo centrály, je tak ochromena celá výroba. Další nevýhodou je zdlouhavá komunikace přes jediný komunikační uzel. Decentralizovaná výroba nevyklučuje přítomnost nadřazeného systému, ale narozdíl od svého předchůdce jsou výrobní moduly autonomní a mohou komunikovat i mezi sebou, čímž se výrazně zvýší efektivita, neboť výroba se velice rychle přizpůsobí změnám. Jednou z takových změn může být např. nahrazení modulu jiným, s naprosto odlišným účelem, a to bez ochromení celého procesu.



Obr. 1.3: Rozdíl mezi centralizovaným a decentralizovaným systémem

Rozdíl mezi centralizovaným a decentralizovaným systémem je znázorněn na obrázku 1.3. Vlevo je znázorněn klasický přístup, kdy se všechna data z buňky musí vrátit zpět na centrálu a teprve poté mohou být předána do další buňky. Vpravo je již systém s distribuovanou inteligencí, takže si mohou buňky předávat data i mezi sebou a výroba se značně zefektivní.

Výroba nápoje probíhá ve stylu dávkové výroby. Základním kamenem takové výroby je **receptura**, která se skládá z informací o použitém materiálu a ze sekvence úkonů, zvaných **procedury**, na jejímž konci je výsledná dávka. Procedura se může skládat z dalších jednotkových procedur. V analogii na Barmana je procedurou příprava míchaného nápoje, skládající se z jednotkových procedur jako jsou drcení ledu nebo shakeování. [12]

MES systém Objednávka zákazníka vstupuje do nadřazeného **MES** systému, který připraví recepturu pro zápis do skleničky. Výraz MES (Manufacturing Execution System) představuje vazbu, definovanou mezinárodním standardem ANSI/ISA-S95, přes kterou prostupují data ze systémů řízení podniku až k systémům řídicí výrobní proces. MES má za úkol zpracovat administrativní data a využít je k celé řadě funkcí, které jsou pro MES typické. Níže je několik z těchto funkcí rozebráno tak, jak jsou aplikovány na testbed. [12]

- **Sběr a archivace dat**

Sběr dat je naprosto nezbytný pro všechny následující funkce. Je nutno sledovat např. množství materiálu, stav a zaneprázdněnost buněk nebo vyhodnotit zpětnou vazbu. Dále je nutno archivovat zásahy operátorů nebo údaje o údržbě pro prediktivní servis.

- **Plánování výroby**

V případě nedostatku materiálu by měl systém být schopen naplánovat dodání těchto surovin a rozhodnout, která receptura bude muset vyčkat ve frontě a která receptura může být vyřízena bez odkladu.

- **Řízení údržby**

Prediktivní údržba předchází neplánovaným a nežádoucím odstávkám ve výrobě. Údržba může být plánována periodicky, na základě motohodin akčních členů nebo může vyplývat ze statistických dat dle „úspěšnosti“ vyřízení objednávky, jejíž výrazné snížení může včas upozornit na opotřebování některých z prostředků a rovněž vyřadit zmetky, což můžeme zařadit spíše do **Řízení kvality**.

- **Dispečerské řízení**

Vyřizování požadavků na zásah operátora.

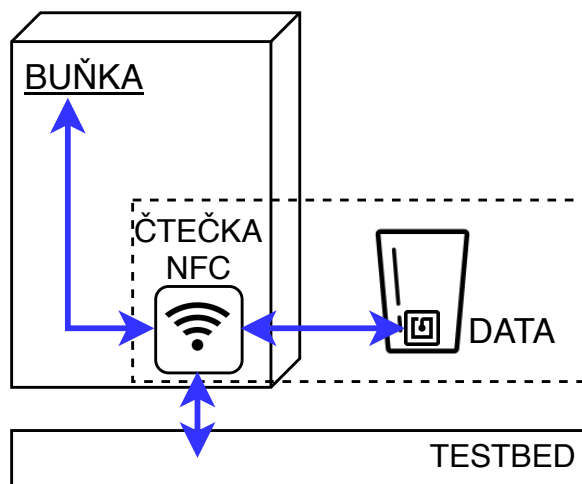
- **Řízení procesu**

Vzhledem k tomu, že je řídicím prvkem výroby samotný výrobek, představuje řízení procesu pouze předávání receptury.

1.2 Sklenice jako nosič dat

Aby bylo možné do sklenice nahrávat recepturu a vyčítat data, musí být sklenice opatřena komunikačním zařízením. Takové zařízení by nemělo být nijak na obtíž, naopak musí být snadno aplikovatelné a rovněž voděodolné. Na základě těchto požadavků byl zvolen nalepovací NFC² (Near Field Communication) čip, který se aktivuje přítomností NFC čtečky a může předat svá data. Ta je uložena v inteligentním podstavci nacházejícím se v každé buňce, jehož rozbor není součástí této práce.

Komunikaci znázorňuje obrázek 1.4. Sklenice je opatřena NFC čipem a při kontaktu s NFC čtečkou se ze čtečky stává komunikační uzel buňky, přes který spolu komunikuje sklenice jak s konkrétní buňkou, tak i s ostatními prvky v celém testbedu.



Obr. 1.4: Komunikace sklenice s buňkou přes NFC čtečku

²NFC je technologie využívající rádiové vlny pro obousměrnou komunikaci na vzdálenosti do 10 cm. NFC umožňuje komunikaci aktivních zařízení s pasivními tagy elektromagnetickou indukcí nebo komunikaci dvou aktivních zařízení např. telefonů. V rámci testbedu se tagy využívají pro zápis a přepis navolené receptury. [11]

2 Mechanické řešení

Jelikož je jedním z předpokladů testbedu možnost výměny buněk, jsou si buňky svou vnější konstrukcí podobné. Buňka je postavena z hliníkových extrudovaných¹ profilů používaných např. pro stavbu CNC strojů. Pro umístění buňky jsou po stole testbedu umístěny rohové zarážky, do kterých se buňka zasune a je tak zabezpečena proti nechtěnému pohybu. Kostrukce buňky má vnější rozměry 330x330x500 mm.

Velká část vnitřního vybavení buňky byla vytisknuta na laboratorní 3D tiskárně z materiálu PLA. 3D tisk je pro testovací účely vhodným řešením pro výstavbu, neboť zhotovení konstrukčních součástí externí firmou by bylo finančně i časově náročné. 3D tisk nabízí rychlou cestu k úpravě komponent podle měnících se požadavků a snadné vytvoření kopií. Nevýhodou by mohla být citlivost na teplo vyprodukované chodem akčních členů. Z tohoto důvodu je vhodné tisknout díly, které jsou v přímém kontaktu s motory, masivnější a rovněž je doporučeno zvolit materiály jako CPE nebo PETG s lepšími mechanickými vlastnostmi.

Klíčovými částmi buňky, sestavené z menších vytisknutých dílů, jsou uchopovací aparát, tzv. gripper, odkládací podložka pro skleničky a podstavec pro komunikaci s buňkou a jsou dále podrobněji rozebrány.

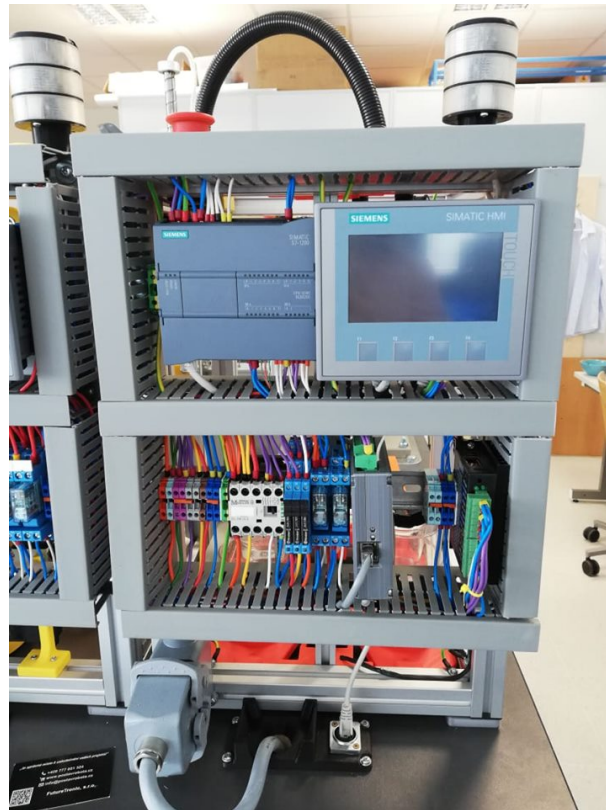
Práce byla zahájena již na rozestavěné buňce, která zahrnovala sestavenou konstrukci z profilů a vytištěnou první iteraci manipulátoru a podložky pro sklenice. Manipulátor ovšem vyžadoval nutné změny některých dílů, neboť konstrukční řešení těchto dílů neumožňovalo realizaci činnosti nutných ke správné funkci buňky (při mezní poloze musí překážka přerušit paprsek světla ve snímači, což se při původním řešení nedělo). Byly navrženy vhodné úpravy otočné hlavice manipulátoru, jejíž výčnělky nedosahovaly k optické závoře a vytvořena byla také přepážka detekující přítomnost sklenice v manipulátoru.

2.1 Rozvodová deska

Hardwarové vybavení buňky je umístěno na rozvodové desce buňky. Ta je tvořena dvěma DIN lištami, které jsou přimontovány k hliníkovým profilům pomocí posuvných matek. Po obvodu lišt jsou namontovány také kabelové žlaby, ve kterých jsou pro lepší organizovanost desky nataženy vodiče. Na horní DIN liště jsou umístěny PLC a operátorský panel. Na spodní liště se nacházejí drivery, potřebná relé a svorky různých potenciálů. Přívod potenciálů svorek vede z napájecího konektoru značky Harting, umístěného v levém dolním rohu rozvodové strany buňky.

¹Extruze kovů - proces výroby profilů, kdy dochází k protlačování materiálu přes matici za různých teplotních a tlakových podmínek.[2]

Součástí desky je také STOP tlačítko, umístěné z vrchní strany buňky a ve vedlejším rohu je umístěn signalizační maják.



Obr. 2.1: Rozvodová deska buňky

Rozvodová deska skladu skleniček byla navržena tak, aby posloužila jako vzorový projekt pro všechny ostatní buňky testbedu. Při výběru vybavení desky byl brán ohled na to, aby bylo řešení aplikovatelné i na buňky s jinými funkcemi. Rovněž byla stanovena norma barevného značení svorek a vodičů (viz. obrázek 2.2). Barevné značení bylo po konzultaci stanoveno dle dostupnosti kabeláže a svorek. Rozvodová deska je zachycena na obrázku 2.1.

Napěťový obvod	Vodič	Svorka
5V silový	Orange	Orange
12V silový	Yellow	Grey
24V silový	Red	Brown
12V signálový	Green	Light Blue
24V signálový	Purple	Purple
M	Blue	Blue
PE	Green, Yellow, Green	Green, Yellow, Green

Obr. 2.2: Norma barevného značení svorek a vodičů

2.2 Odkládací sestava

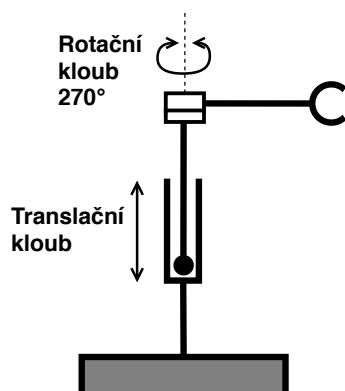
Odkládací část tvoří dno buňky a sestává ze dvou masivních tištěných dílů připevněných k profilům nasouvacími matkami. V dílech jsou celkem čtyři odkládací pozice. Velikost výřezu v podložce je vyměřena na konkrétní typ sklenice, využívaný v rámci testbedu.

Řešení odkládací sestavy je nedostatečné, neboť manipulátor nedosáhne na poslední sklenici. Testování probíhalo s větším počtem sklenic a nebylo nutné provádět změny. Ovšem pro další iteraci je doporučeno díly přetisknout a dostatečně je navýšit.

2.3 Podstavec

Podstavec je komponenta totožná ve všech buňkách. Slouží k předávání sklenice mezi buňkou a robotem a zároveň jako pouzdro pro NFC čtečku, skrz kterou komunikuje buňka s NFC čipem na sklenici. Podstavec je v buňce umístěn naproti rozvodové stěně a v rámci testbedu musí být natočen tak, aby mohl robot bez obtíží sklenici na podstavec položit.

2.4 Manipulátor

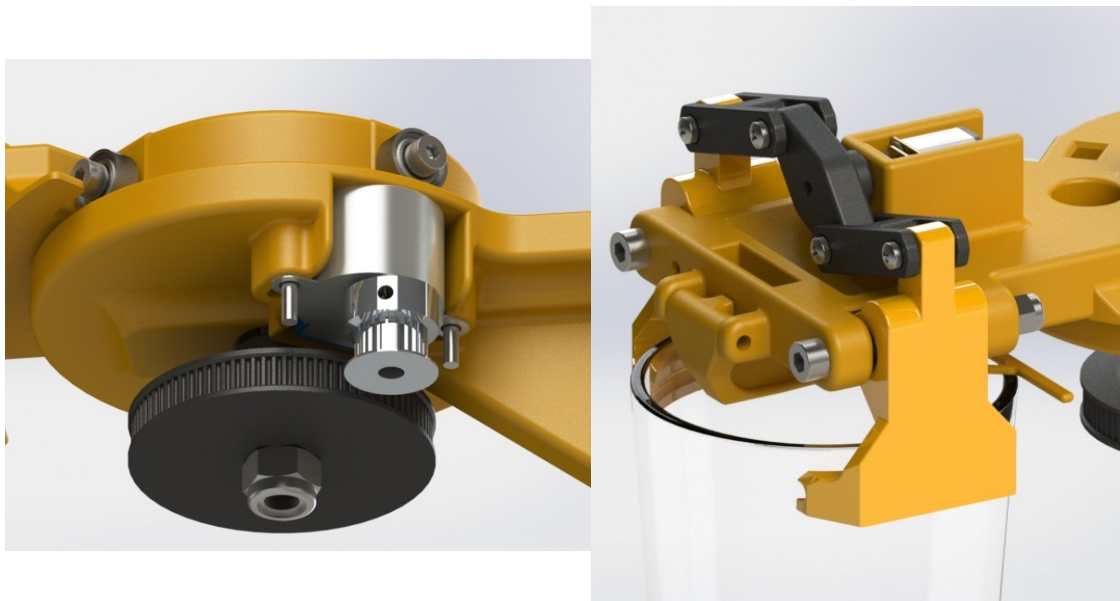


Obr. 2.3: Vlevo schéma konfigurace manipulátoru. Vpravo realizovaný model.

Manipulátor funguje jako mechanické kleště, které drží sklenici ve vzduchu během operace. Manipulátor má celkem dva stupně volnosti, může se pohybovat ve vertikální ose a také kolem této osy rotovat. Konfigurace manipulátoru (obrázek 2.3) je tvořena jedním translačním kloubem a jedním rotačním kloubem.

Translační pohyb kloubu ramena je realizován lineárním pohonem tvořeným kombinací trapézového šroubu a elektromotoru, a protože jsou díly manipulátoru poměrně robustní, byla pro zajištění stability navržena podpůrná kolejnice. Šroubová osa byla navržena tak, aby všechny pozice odkládací sestavy a podstavec ležely při rotaci na kružnici. Rotační kloub (obrázek 2.4), tvořící tzv. zápěstí, klouže při rotaci po podložce na ložiskových pojezdových kolech.

Konečným manipulačním prvkem je tzv. chapadlo (obrázek 2.4) tvořeno pákovým systémem, který umožňuje ovládání stiskacích kleští aparátu. Součástí podsestavy je také "jazýček", který se nachází na spodní straně chapadla a jeho úlohou je detekce přítomnosti sklenice.



Obr. 2.4: Vlevo detail zápěstí. Vpravo detail chapadla.

Klíčovým požadavkem je udržení skleničky, proto jsou pákové kleště na vnitřní straně opatřeny gumovými proužky působící proti skluzu skleničky.

3 Elektronické vybavení buňky

V kapitole je rozebráno, jakým způsobem je se sklenicí manipulováno v prostoru buňky. Nejprve je teoreticky popsán princip použitých akčních členů a přiblíženo jejich řízení. Dále je popsána jejich úloha a jakým způsobem jsou v konstrukci zakomponovány.

3.1 Instrumentace

Procesní instrumentace je jedna z oblastí automatizačních prostředků, která představuje úroveň bezprostředního řízení a zahrnuje akční členy a snímače [14]. Podkapitola se věnuje použitým optickým snímačům a akčním členům v buňce, kterými jsou bipolární a unipolární motor a DC motor.

3.1.1 Krokové motory

Při pohybu úchopu vznikají nároky na přesnost a stabilitu polohy. Proto je vhodnou volbou použití synchronních krokových motorů. Krokové motory jsou synchronní motory bez komutátoru, jejichž statorová část se skládá z několika fází. Fází je myšlena dvojice cívek, jejichž buzením se vytvoří magnetické pole a vlivem tohoto pole se rotor posune o určitý úhel, tzv. krok. Počet kroků motoru ovlivňujeme počtem pólových dvojic a kombinací jejich napájení. Pohyb krokového motoru řídíme pomocí ovladače, tzv. driver, který mění směr otáčení motoru a generuje elektrické pulsy vedené do jednotlivých vinutí motoru. Kromě preciznosti je kladnou vlastností těchto motorů velký moment při malé rychlosti, který však negativně klesá se zvyšující se rychlostí. Další nevýhodou je trvalý odběr proudu i v klidovém stavu motoru.

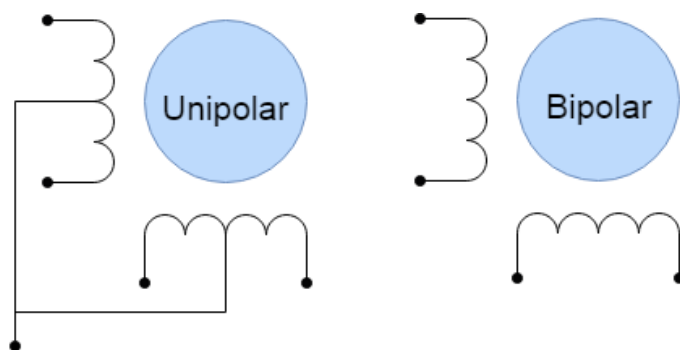
Dělení krokových motorů dle konstrukce:

- Pasivní
- Aktivní
- Hybridní
- Lineární

Dělení krokových motorů dle řízení:

- Bipolární
- Unipolární

Rozdíl mezi zapojením bipolárního a unipolárního motoru je znázorněn na obrázku 3.1

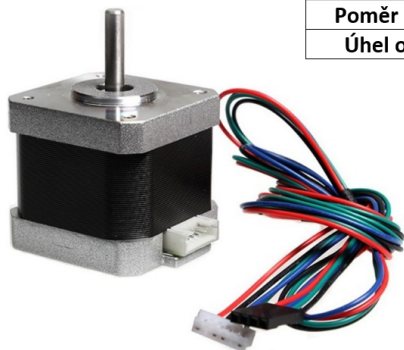


Obr. 3.1: Porovnání zapojení unipolárního a bipolárního motoru

Bipolární motor

Bipolární zapojení se vyznačuje čtyřmi přívodními vodiči. Cívky budíme změnou polarity budícího napětí a proto je vyžadován složitější budící obvod se dvěma sadami výkonových tranzistorů zapojených do tzv. H-můstku. Bipolární krokový motor se vyznačuje větším kroučícím momentem, ovšem za cenu vyšší spotřeby.[3]

NEMA 17SH4401



Jmenovitý proud	1.7A
Moment	400mN.m
Poměr otáček	1/200
Úhel otáčky	1.8°



Obr. 3.2: Přehled parametrů bipolárního motoru 17SH4401 a jeho umístění v manipulátoru [18]

Skládá se ze statoru o dvou setech vinutí a z rotoru tvořeného permanentním magnetem, na jehož pólech jsou dvě ocelová, ozubená víčka. Při počtu 50-ti zubů rotoru je úhel kroku 1,8°. To znamená, že jedna otočka hřídele vyžaduje 200 kroků. Pokud vyžadujeme mnohem plynulejší chod, můžeme využít výhod

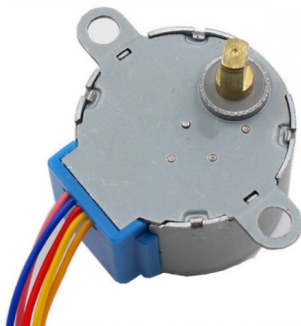
mikrokrokování. Princip spočívá v rozdělení jednoho kroku na spoustu menších kroků zvýšením počtu pulsů a frekvence signálu. Napětí jednotlivých vinutí mají sinusové průběhy a jsou vzájemně posunuty o čtvrt periody.

Pro vertikální zdvih sklenice z místa nebo její pokládání byl zvolen bipolární motor **17SH4401** s přírubou **NEMA17**, zobrazený na obrázku 3.2. Výběr motoru byl prováděn na základě jeho momentu tak, aby byl dostačující pro manipulaci a stabilní polohu. Na bipolární motor je přes hřídelovou pružnou spojku napojen vodící šroub, který nese pojezd kolejničky. Otáčením motoru jedním směrem jede pojezd s manipulátorem nahoru, obrácením směru chodu se pojezd posouvá dolů. Pro řízení bipolárního motoru byl použit průmyslový budič **Microstepper Driver TB6600**.

Unipolární motor

Při tomto typu vnitřního zapojení budíme cívky motoru pouze jednou polaritou napětí, což zjednodušuje budící obvod, ale komplikuje vnitřní uspořádání. Jednotlivá vinutí se např. přes tranzistory spínají k zemi a v jeden okamžik prochází proud pouze jednou cívkou. Kládnu vlastností unipolárního zapojení je menší zvlnění proudu na výstupu a menší hluk, neboť motor pracuje s dvojnásobnou frekvencí proudu a napětí. Nevýhodou oproti bipolárnímu motoru je menší kroutící moment.[3]

28BYJ-48



Napájecí napětí	5V
Počet fází	4
Moment	34.3mNm
Poměr otáček	1/64
Úhel otáčky	5.625°
Frekvence	100Hz



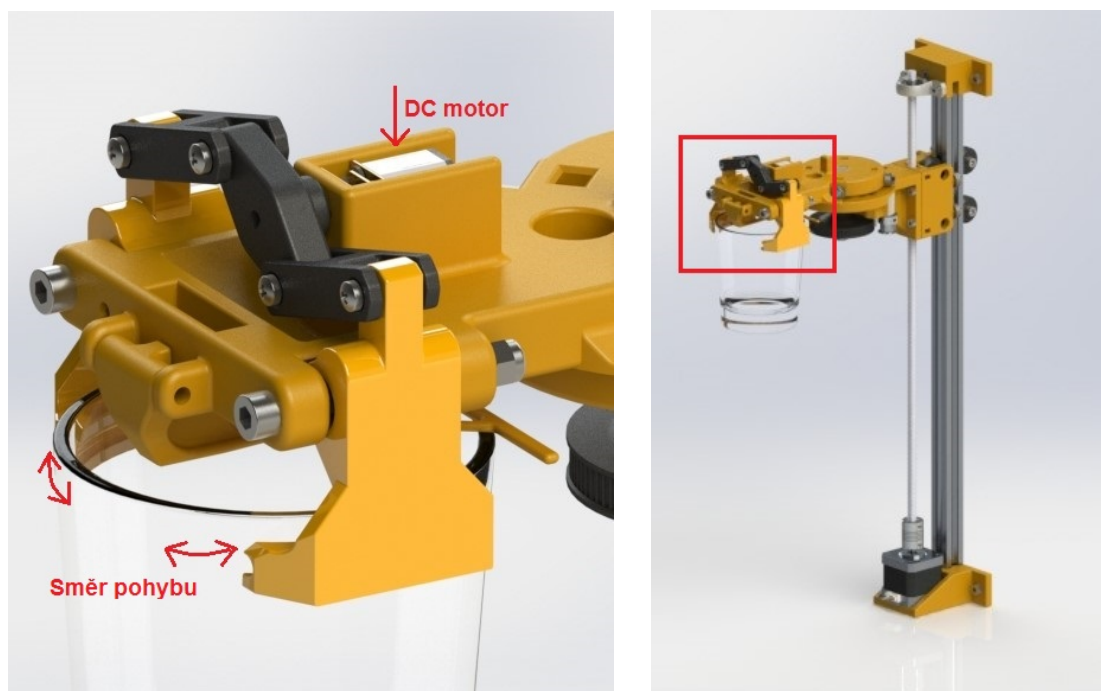
Obr. 3.3: Přehled parametrů unipolárního motoru 28BYJ-48 a jeho umístění v manipulátoru [17]

V buňce je použit motor **28BYJ-48**, zobrazený na obrázku 3.3, s převodem 1:64. Stator se skládá ze dvou vinutí, která jsou uprostřed propojena dalším vodičem, z tohoto důvodu je z motoru vyvedeno celkem pět vodičů. Rotor je opět tvořen permanentním magnetem.

Unipolární motor řídí pohyb uchopovacího aparátu ve vodorovné poloze. *Gripper* se musí kolem své osy otáčet tak, aby mohl vybírat mezi čtyřmi pozicemi pro ukládání sklenic. Motor je schován ve spodní straně manipulátoru a jeho vývody vedou skrze ochrannou trubku na kabely. Motor je napojen na řemenový převod bez napínací kladky. Otáčením motoru jedním směrem se manipulátor točí na levou stranu, obrácením směru chodu se manipulátor točí na pravou stranu.

3.1.2 DC motor

DC motory jsou motory napájené stejnosměrným proudem, které můžeme nalézt tam, kde potřebujeme řídit hlavně rychlost. Motor může nabývat velice robustních rozměrů nebo velikosti pár centimetrů a skládá se ze statorové a rotorové části.



Obr. 3.4: Umístění DC motoru v manipulátoru a jeho úloha

Stator je tvořen permanentními magnety vytvářející konstantní magnetické pole. Rotorová část se nazývá kotva a je tvořena jednotlivými elektrickými vinutími umístěnými v magnetickém poli. Vinutí jsou vyvedena na rotační přepínač směru proudu. Přepínač, tzv. komutátor, je dělený na lamely. Ke každé lamele je připojen jeden konec vinutí a počet lamel komutátoru tedy roste dvojnásobně s počtem

vinutí. V momentě, kdy se lamela dotýká kluzného kontaktu, začne konkrétním vinutím proudit budící proud. Dochází k indukovaní magnetické síly, která podle Lorentzova zákona působí proti změně, která ji vyvolala a kotva se začne otáčet. V určitém momentu se ke kluznému kontaktu dostane jiná lamela komutátoru, proud začne budit jiné vinutí a těmito cyklickými změnami je zajištěn pohyb ve stále stejném směru. Čím více vinutí je v motoru obsaženo, tím menší budou projevy nepravidelného pohybu vznikajícího jevem, kdy je vinutí kotvy téměř kolmé na magnetický tok a točivý moment se blíží nule.[5]

Ve skladu skleniček má DC motor roli velice zodpovědnou, neboť ovládá stisk skleničky a musí ji udržet po celou dobu manipulace. Motor je zakomponován do sestavy uchopovacího aparátu. Hřídel motoru je napojena na pákový systém, který umožňuje pohyb stiskacích kleští aparátu, jak je znázorněno na obrázku 3.4. Pohybem motoru jedním směrem se stisk uvolňuje, při pohybu v opačném směru se stisk upevňuje. Je nutné zvolit vhodný převodový poměr, aby byla sklenice držena dostatečnou silou, ale zároveň aby nebyl stisk moc pomalý.

3.1.3 Optické senzory

Pro účely řízení je nutné zajistit v buňce inicializační polohu manipulátoru. Z tohoto důvodu musí být pohyb manipulátoru v buňce ošetřen senzory pohybu. Jednou z možností je použití kapacitních snímačů, které umí detekovat libovolný materiál. Kapacitní snímače jsou však pro účely buňky nadbytečně složité. Plně dostačující jsou optické závory, které se snadno aplikují a jsou méně nákladnější.

Princip

Optické snímače jsou velice rozšířené pro velké snímací rozsahy a schopnost snímat pohybující se předměty různých rozměrů. Principem optické závory je detekce změny dopadajícího světla. Optická závora, použitá ve skladu skleniček, je ve tvaru U a má oddělen emitore od detektoru. Emitore, tj. zdroj paprsku, vysílá infračervené záření. Detektorem je fototranzistor a pokud není přítomen žádný objekt, dopadá na fototranzistor světlo a tranzistorem teče proud. Pokud je záření zastíněno překážkou, fototranzistor je uzavřen a snímač vrací logickou 1. [6] [22]

Umístění

V buňce se nacházejí celkem tři optické závory. První závora je umístěna ze spodní strany manipulátoru, kde překážka snímače vzniká při dosednutí *gripperu* na sklenici. Tímto způsobem manipulátor „hledá“ vhodnou výšku pro uchopení sklenice. Další dvě závory vytvářejí zmiňovanou inicializační polohu. První z nich

spíná při nejvyšší možné poloze celého manipulátoru. Druhá spíná při mezních polohách manipulátoru při otáčení kolem své osy.

Použité optické snímače jsou drobné a mají velmi malý rozsah, proto jsou vytisknuté díly na vhodných místech opatřeny výstupky přiměřené velikosti tak, aby se vlezly do prostoru snímače a byly včas detekovány. Problémem optických závor je ten, že překážku může paprsek prosvítit. Tento problém se vynořil v souvislosti s 3D výtisky. Proto musely být výstupky opatřeny černou smršťovací fólií.

3.2 Řídící prvky

Další úroveň, nadřazenou procesní instrumentaci, je automatické řízení. Musí být navržena soustava řídicích prvků, která bude zpracovávat signály instrumentace a bude sloužit k jejímu monitorování. Prvkům této soustavy se věnuje následující podkapitola.

3.2.1 PLC SIMATIC S7-1200

Hlavním řídicím a komunikačním prvkem buňky je PLC SIMATIC řady S7-1200. Konkrétně se jedná o typ CPU 1214C DC/DC/DC, což znamená, že všechny vstupně-výstupní piny jsou přizpůsobeny na stejnosměrné napětí. K dispozici je 14 digitálních vstupů a 10 digitálních výstupů operujících na úrovni 24V. Rovněž je možno připojit 2 analogové vstupy, které však nemají v rámci buňky žádné využití. PLC disponuje 100KB pracovní paměti a programování probíhá ve vývojovém prostředí TIA Portal.[16]

PLC zpracovává signály z optických závor, vycházejí z něj všechny řídicí signály pro akční členy a řídí také signalizační maják.

3.2.2 HMI SIMATIC KPT400 Basic

Pro zásahy operátora je do buňky implementován operátorský panel SIMATIC KPT400 Basic. 4palcový displej je dotykový a firmware obsahuje klávesnici na obrazovku. Pro rychlou volbu se na panelu nacházejí čtyři programovatelná tlačítka. Konfigurace panelu probíhá ve vizualizačním systému WinCC, který je součástí TIA Portal. [20]

Skrze HMI může operátor sledovat informace o stavu buňky nebo v případě nutnosti přepnout buňku do manuálního režimu a ovládat manipulátor ručně tlačítky na obrazovce.

3.2.3 Switch

Síťový přepínač, nebo-li switch, je ovladač umožňující zařízením komunikovat v rámci jedné sítě. Přepínač pracuje s adresami zařízení a vytváří si tabulku známých IP adres. Pokud jedno ze zařízení pošle přes switch zprávu s adresou příjemce, prochází se tabulka zaznamenaných adres. V případě, že switch již adresu zná, přeposílá zprávu konkrétnímu zařízení. V případě, že adresu nerozpozná, odesílá zařízením žádost o přihlášení se k adrese. Přijímající zařízení rozpozná svou adresu, odpoví na žádost a switch si uloží adresu nového zařízení.[9]

V buňce je použit switch **LinkSys SD205** s pěti přepínanými porty RJ-45 a přenosovou rychlostí 100Mb/s. Switch je nekonfigurovatelný a komunikují přes něj PLC a HMI připojené přes ethernetový kabel.

3.2.4 Microstepper Driver

Microstepper driver TB6600 je hardware určený k řízení dvoufázových krokových motorů. Jeho použití je nezbytné, neboť motor vyžaduje mnohem větší proud, než je řídicí systém schopen poskytnout. Připojení motoru přímo na kontrolér by vedlo ke zničení jeho výstupních tranzistorů. Díky driveru se také nemusí komplexně řešit napájení vinutí motoru. Motor se ovládá pouze třemi signály řídicí směr, brzdění motoru a jeho rychlost.

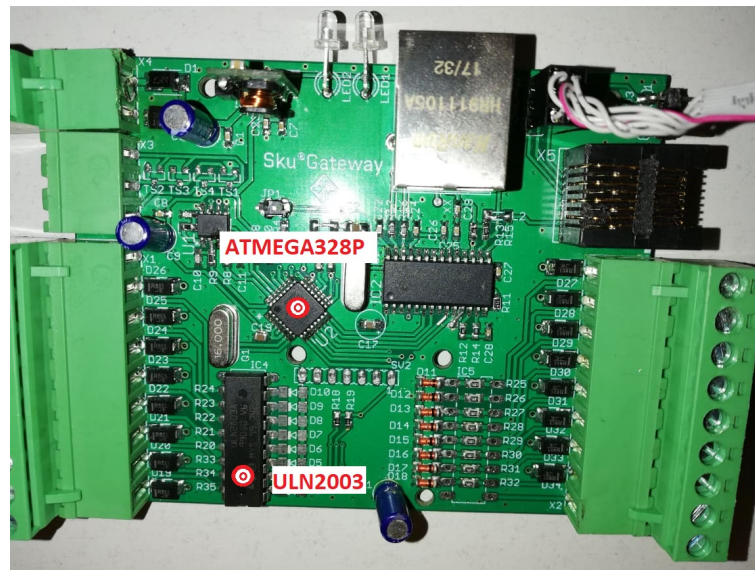
Driver je vybaven 6 DIP přepínačem pro konfiguraci. První tři piny nastavují počet pulzů na otáčku v rozsahu 200-6400 pul/ot. Dalšími třemi je možné vybrat z osmi hodnot výstupního proudu v rozsahu 0.5-4A. Driver bylo nutné uzpůsobit z 5V na 24V přepájením některých odporů. Konkrétně driver TB6600 byl zvolen pro své univerzální použití, je dostupný a vítaná je i tepelná a nadproudová ochrana.[23]

3.2.5 Budič unipolárního motoru

Pro pohyb manipulátoru kolem své osy byl zvolen unipolární motor, pracující na napěťové úrovni 5V, zatímco běžnými průmyslovými napěťovými úrovněmi jsou 12V a 24V. Drivery neprůmyslových zařízení nejsou na trhu běžně dostupné. Z tohoto důvodu došlo na vytvoření firmwaru pro existující, nevyužitý HW a byl vytvořen plnohodnotný driver pro unipolární krokový motor.

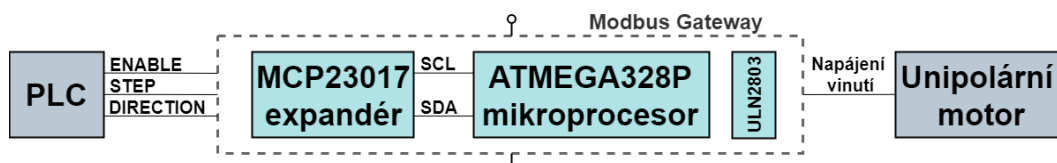
Modbus Gateway byl původní název hardware vytvořeného za účelem komunikace průmyslových zařízení. Gateway měl úlohu zpracovávat signály z optických závor, obsahovat driver pro unipolární motor a jeho hlavní podstatou bylo umožnit komunikaci mezi RFID čtečkou a PLC. Později byl navržen nový přístroj, který řeší komunikaci RFID jiným způsobem a zahrnuje další rozšíření pro podstavec na sklenici. V reakci na změny bylo navrženo nové řešení pro optické

závory a gateway byl ponechán jako driver. Na obrázku 3.5 je hardware popisovaného přístroje.



Obr. 3.5: Modbus Gateway deska

Na obrázku 3.6 je znázorněno blokové schéma celé konfigurace. Vzhledem k nedostatku volných vstupně-výstupních pinů MCU je pro rozšíření implementován 16bitový expandér MCP23017. Expandér komunikuje po I2C sběrnici s mikroprocesorem ATMEGA328P, ve kterém se modifikují data tak, aby byla správně předána motoru. Z PLC přicházejí tři signály udávající povolení chodu motoru, směr chodu a počet kroků. Motoru jsou tyto signály, spínané pomocí tranzistorového pole ULN2803, interpretovány jako postupné napájení čtyř jednotlivých vinutí motoru.



Obr. 3.6: Blokové schéma konfigurace

ATMEGA328P

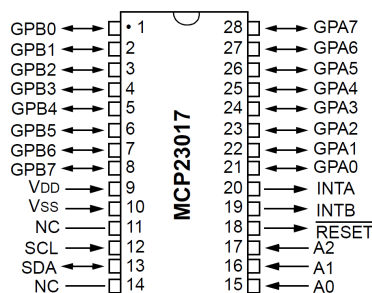
Mikrokontrolér ATMEGA328P je čip od společnosti Atmel běžně používaný v embedded zařízeních. Mikročip operuje na napěťové úrovni 2.7 - 5.5V, nabízí pracovní FLASH paměť 32KB. Rychlost CPU je 20MHz.[19]

ULN2803

Ke spínání napájení vinutí je použit integrovaný obvod ULN2803 tvořený sedmi Darlingtonovými páry. Darlingtonův pár je dvojice tranzistorů, kdy se druhý tranzistor v zapojení chová jako zesilovač výstupního proudu prvního tranzistoru a umožňuje tedy zvýšit vstupní proud, aby vyhovoval nárokům motoru.[21]

Expandér MCP23017

Mikročip MCP23017 je 16-Bitový vstupně-výstupní rozšiřovač se sériovým rozhraním. Na čipu se nacházejí dvě sady obousměrných I/O portů, piny pro sériová rozhraní a dva piny pro přerušování, konfigurovatelné v 11-ti párech registrů. Expandér má pro účely sběrnice čtyři z adresních bitů zadány neměnně. Adresa zařízení je externě nastavena pomocí třech pinů čipu A0, A1 a A2, jejichž kombinace umožňuje připojení celkem osmi různých zařízení na sběrnici. [13] Rozmístění pinů expandéru je na obrázku 3.7.



Obr. 3.7: Přehled pinů expandéru MCP23017 [13]

3.3 Elektrické zapojení

V kapitole je rozebrán způsob, jakým jsou instrumentační a řídicí prvky propojeny. Kompletní elektrotechnická dokumentace je k nahlédnutí v příloze.

3.3.1 Bezpečnostní obvod

Součástí rozvodové desky jsou bezpečnostní prvky, které zajišťují ochranu silového obvodu. Silový obvod zahrnuje napěťové úrovně +5V, +12V a +24V, které jsou vedeny z přívodního konektoru do patič s relé odpovídajících hodnot. Relé jsou propojena sériově, aby se při poruše jednoho z přívodů signalizovala porucha napájení. K přerušování může také dojít po stisknutí nouzového **STOP tlačítka**, které odpojí silové napájení. V prvním i druhém případě zůstávají ovládací přístroje

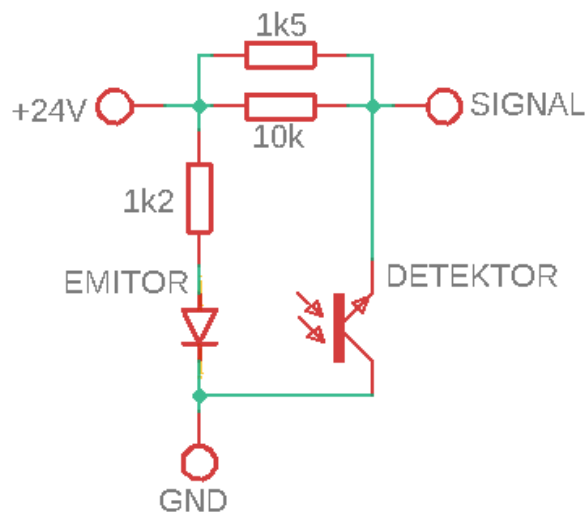
napájeny kvůli dostupnosti informací o stavu buňky před zastavením a vyhledávání zdroje poruch.

Současné řešení bezpečnosti buňky nevyhovuje požadavkům normy ČSN EN ISO 12100. V další iteraci je nutné v rámci celého testbedu implementovat ochranná opatření, jejichž návrh je předmětem samostatné práce.

STOP tlačítko STOP tlačítko je vžitý název pro tlačítko nouzového zastavení. Jedná se o základní bezpečnostní prvek, jehož funkcí je okamžité zastavení pohyblivých částí stroje a většinou i vyřazení všech zdrojů energie v případě nouze. Tlačítko, tvaru hříbku, má vždy červenou barvu na výrazně žlutém podkladu a musí být umístěno na přístupném místě. Náležitostmi nouzových tlačítek a jejich umístěním kolem strojů se zabývá především norma ČSN EN 60204-1 ed.2 - Bezpečnost strojních zařízení.[7]

Každá buňka testbedu má své vlastní tlačítko, které zabezpečuje provoz pouze jedné konkrétní buňky. V rámci celého testbedu je pak stůl opatřen dalšími tlačítky, které odstavují od energie celý systém. Tlačítko nouzového zastavení skladu skleniček je umístěno v jednom z horních rohů konstrukce. Nouzové zastavení buňky znamená, že dojde k zastavení chodu všech akčních členů buňky, tj. odstavení manipulátoru.

3.3.2 Zapojení optických závor

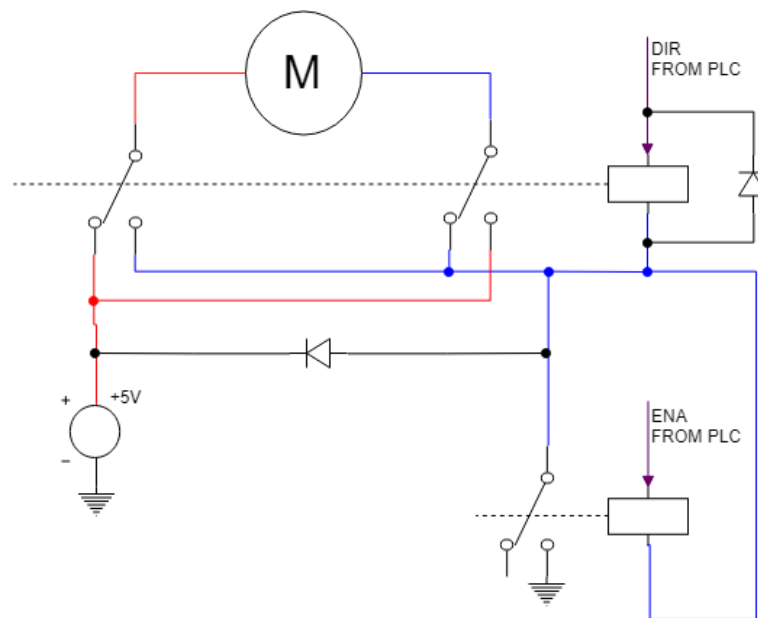


Obr. 3.8: Zapojení optické závory

Z optické závory vedou tři vodiče. Oranžový vodič přivádí na závoru napětí 5V, modrý vodič je vodič nulový a třetí, bílý vodič je signálový. Při detekci optické překážky se na výstupu objeví logická 1. Signály všech tří závor jsou přivedeny

na vstupy PLC. Jelikož byla původně optická závora míněna pro práci s úrovní 5V a v rámci buňky se využívají běžné průmyslové úrovně 12V a 24V, bylo nutno upravit zapojení rezistory takových hodnot, aby byl výstupní signál alespoň spolehlivě detekovatelných 20V. Po přepájení byly závory testovány s laboratorním zdrojem a logická 1 byla 24V. Ovšem po připojení do PLC bylo zjištěno, že se na portech nachází další odpor vytvářející v zapojení napěťový dělič, kterým se snížilo původních 24V na 9V a tudíž nebylo možné detekovat překážku. Z tohoto důvodu byl k 10k Ω odporu paralelně připojen 1,5k Ω odpor (viz. Obrázek 3.8), který dostatečně snižoval napětí, aby nepoškodil tranzistor a naopak byl dostatečně malý, aby PLC zaznamenalo log. 1.

3.3.3 Zapojení DC motoru



Obr. 3.9: Zapojení DC motoru pro změnu směru

DC motor musí být zapojen tak, aby bylo možné rychle a snadno měnit směr otáčení. Z tohoto důvodu je motor připojen na jedno dvoupólové a jedno jednopólové relé. Zapojení, jehož zjednodušené schéma je na obrázku 3.9, je uzpůsobeno tak, aby napájení jednopólového relé uzemnilo záporný pól motoru a aktivoval se pohyb. Pro změnu směru chodu motoru se přivádí napětí na druhé, dvoupólové relé, které ovládá dvojici přepínačů. Napájení relé je řízeno příslušnými signály z PLC. V obvodu jsou rovněž potřeba dvě usměrňovací diody. Po rozepnutí spínání cívky k zemi teče cívkou zbytkový proud. Z tohoto důvodu je vhodné použít usměrňovací diodu, která zabrání vzniku průrazu v tranzistoru. Zapojení skrze dvoupólové relé je oproti běžně

používanému H-můstku realizovaným čtveřicí spínačů značně výhodnější. Jednou z výhod je vyvarování se zkratu, neboť jsou vždy sepnuty dva kontakty. Dále stačí k ovládní chodu pouze dva logické signály, kterými jsou signály ENA (enable), povolující chod motoru a DIR (direction) měnící směr otáčení. Tabulka 3.1 popisuje možné stavy.[4]

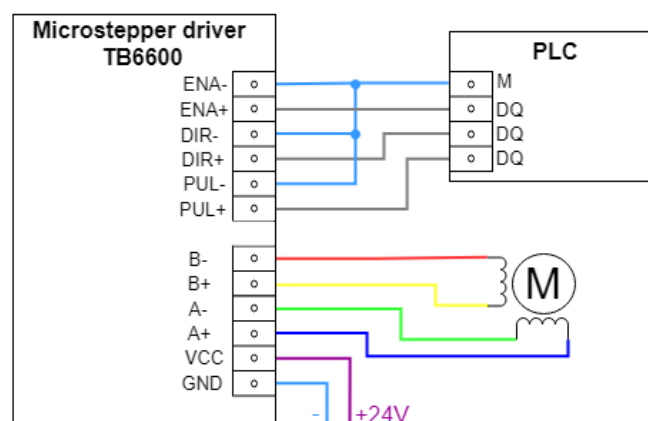
Signál DIR	Signál ENA	Stav motoru
0	0	Motor se netočí
1	0	Motor se netočí
0	1	Motor se točí jedním směrem
1	1	Motor se točí druhým směrem

Tab. 3.1: Stavy motoru při kombinaci signálů ENA a DIR

3.3.4 Zapojení driveru bipolárního motoru

Součástí driveru TB6600 jsou dvě svorkovnice. První svorkovnice je signálová a slouží k připojení řídicích signálů z PLC. Těmito signály jsou ENA (enable), který povoluje chod motoru, DIR (direction) signál pro určení směru otáčení motoru a STEP (pulse) představuje signál o určité frekvenci a periodě vzorkování, kterým se řídí rychlost motoru. Driver je uzpůsoben na příjem signálů o napětí 5V. Výstupní napětí z PLC je dle datasheetu min. 20V a proto bylo nutno přepájet některé z odporů desky driveru.

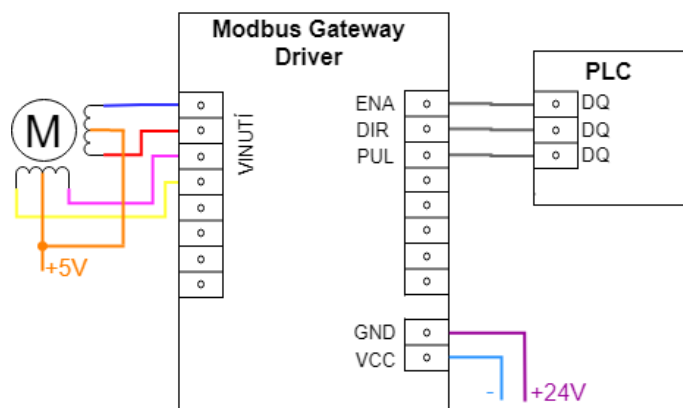
Druhá svorkovnice slouží pro napájení. Dvě svorky jsou kladný a záporný pól 24V silového obvodu. K posledním čtyřem kontaktům jsou připojeny póly cívek motoru, jak je znázorněno na obrázku 3.10.



Obr. 3.10: Zapojení driveru bipolárního motoru

3.3.5 Zapojení driveru unipolárního motoru

Jelikož bylo nutno vytvořit driver pro unipolární motor, byl při návrhu použit stejný interface, jako je u driveru bipolárního motoru, aby bylo řešení univerzální a motor mohl být případně vyměněn. Motor je opět řízen třemi signály z PLC. Ty jsou připojeny na osmipinovou svorkovnici, která je připojena na port I2C expandéru. K druhé osmipinové svorkovnici jsou připojena vinutí motoru a opět jsou piny připojeny na druhý port expandéru. Zjednodušené zapojení je znázorněno na obrázku 3.11.



Obr. 3.11: Zapojení driveru unipolárního motoru

4 Implementace SW unipolárního driveru

Kapitola popisuje implementaci driveru unipolárního motoru, původně Modbus Gateway, v Arduino Studio. Driver je naprogramován tak, aby již nemuselo být dále zasahováno do programu a motor byl řízen pouze signály z PLC. Pro pochopení programu je nejdříve přiblížena problematika I2C sběrnice.

4.1 Princip I2C sběrnice

I2C (Internal-Integrated-Circuit Bus) je dvoudrátová datová sběrnice využívaná pro sériovou komunikaci a přenos dat. Vhodné použití nachází tam, kde nevznikají velké nároky na rychlost, ale je potřeba snížit počet vodičů.

Prvním z vodičů je SDA (Serial Data) linka, jejímž účelem je přenos dat. Druhým vodičem je SCL (Serial Clock). Rychlost přenosu záleží na zvolené frekvenci hodin, přičemž základní frekvence je 100 kHz.

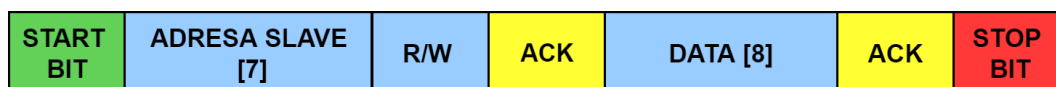
Komunikace je typu Master-Slave, kde master je ve většině případů používán mikrokontrolér. Obvody umožňují zapojení jak více slavnů, tak také více masterů. Při vysílání přijímají data všichni účastníci. Až na základě adresy určují, jestli jsou data určena pro ně a budou s nimi operovat.

4.1.1 Průběh přenosu

Master iniciuje přenos vysláním **START** bitu, tedy změnou úrovně SDA z 1 na 0. Následuje příjem 1 Bytu dat upřesňující komunikaci. 7 bitů reprezentuje adresu oslovovaného zařízení. Poslední, 8. bit **READ/WRITE** definuje, zda se bude jednat o zápis či čtení.

Po konfiguraci zahajuje slave, skrze první acknowledge bit, vysílání a může dojít k samotnému přenosu dat po 1 bytu. Maximální počet přenesených Bytů není stanoven.

ACKNOWLEDGE bit generuje přijímací zařízení. Bit je vyslán po každém přijatém bytu informace. Pokud byl přenos úspěšný, odešle přijímač logickou 0, což je signál, že je přijímač připravený přijmout další byte. V případě selhání přenosu odesílá přijímač logickou 1 a master ukončuje přenos generováním **STOP** bitu. Výše popsaný průběh přenosu je znázorněn na obrázku 4.1.

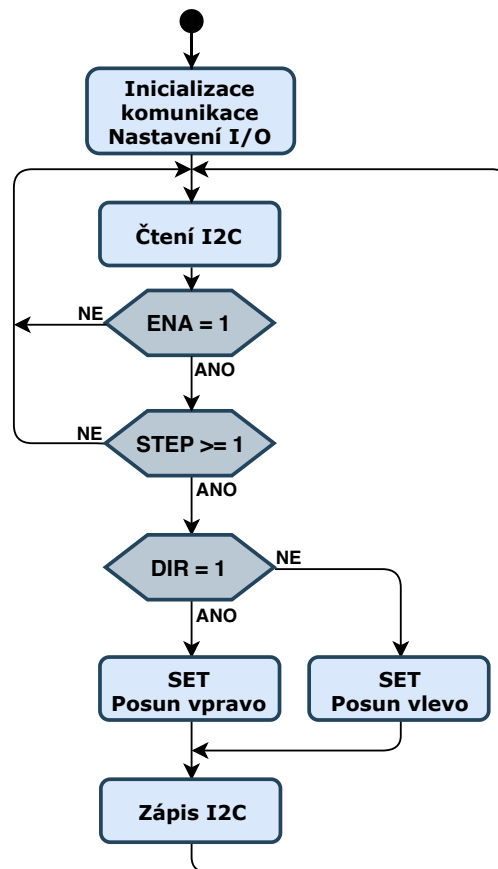


Obr. 4.1: Průběh komunikace po sběrnici I2C

4.2 Program driveru

Na obrázku 4.2 je znázorněn vývojový diagram, dle kterého byl software implementován. Program je rozdělen na dvě části, z nichž první je **void setup()**. Tato sekce slouží pro inicializaci parametrů jako např. hodinový signál nebo pro nastavení I/O. Porty mikročipu jsou rozděleny na porty A a porty B, jejichž účel může být modifikován v **I/O DIRECTION** registru expandéru. Logická 1 nastavuje port jako vstupní, logická 0 jako výstupní. Velice důležitým pinem je **RESET**, který musí být držen v logické 1, jinak resetuje veškerý zápis do expandéru.

Při každém zápisu do registru je nutné zahájit komunikaci příkazem **beginTransmission(adresa)** obsahující adresu expandéru. Následují dva příkazy **write()** z nichž první posouvá ukazatel na příslušný registr a druhý obsahuje binární hodnoty pro zápis do registru. Zápis se ukončuje příkazem **endTransmission()** bez adresy. Čtení z registrů probíhá pomocí stejných příkazů pro zahájení komunikace a posun ukazatele, ale pro vyžádání bytů je použit příkaz **requestFrom(adresa slave, počet přijímaných bytů)**.



Obr. 4.2: Princip driveru Modbus Gateway

Druhou částí programu je **void loop()**, ve které již cyklicky běží program. Ve

smyčce se, jak je znázorněno v diagramu, nejprve voláním funkce **Cteni()** vyčtou vstupní hodnoty, které jsou uloženy v **GPIO PORT B** registru. Čtení z tohoto registru znamená čtení reálných logických hodnot na I/O pinu. Na základě vyčtených signálů se pomocí podmínek a funkce **Rotace()**, jejíž kód je uveden a rozebrán v kapitole níže, nastaví byte, který bude zapsán na výstupy driveru. Zápis funkcí **Zapis()** se provádí opět do GPIO registru pro port A. Ovšem běžně je pro zápis vhodnější použít registr **Output Latch (OLAT)**, neboť klopné obvody mohou způsobovat, že v případě, např. při náhodném zkratování pinu k zemi, kdy se zapisuje log. 1 do OLAT registru, tak při zpětném čtení vykazuje OLAT původní nastavenou hodnotu, ale GPIO PORT bude obsahovat log. 0, neboť pin je stále uzemněn.

4.2.1 Implementace řízení motoru

Pro přiblížení představy o softwaru driveru je pro ukázkou rozebrána jedna z funkcí programu. Vstupními parametry uvedené funkce **Rotace** jsou dva různé byty M1 a M2 a proměnná **dir**, která představuje směr otáčení motoru. Funkce provádí se vstupními byty bitové posuny doleva nebo doprava dle proměnné **dir**. Bitovým posunem se zde řeší změna napájení vinutí motoru, kdy zvolené vinutí představuje pozice logické 1 v bytu. Jelikož jsou vinutí pouze čtyři a zapisován musí být celý byte, je bitový posun ošetřen podmínkami tak, aby se jednička vyskytovala na pouze požadovaných čtyřech bitech. Rotovaný byte však není pouze jeden, nýbrž dva, což odpovídá zvolené metodě řízení, kdy se za účelem většího momentu napájí dvě vinutí zároveň. Pro zápis je použit logický součet pozměněných bitů.

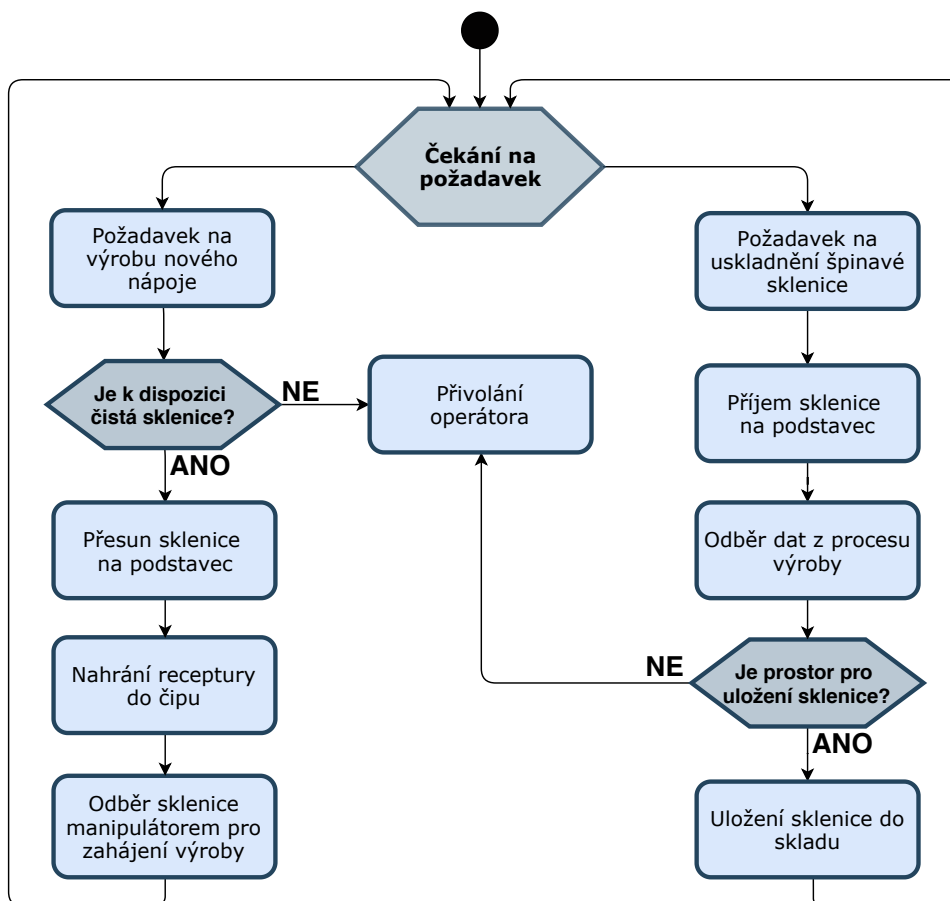
```
void Rotace(byte &M1,byte &M2, bool dir)
{
    if(dir)                //TRUE
    {
        M1 = (M1<<1);      // 0000 1000 => 0001 0000
        M2 = (M2<<1);      // 0000 0100 => 0000 1000
        if(M1 == 16)       // TRUE
            M1 = 1;        // 0000 0001
        if(M2 == 16)       // FALSE
            M2 = 1;
    }
    else
    {
        M1 = (M1>>1);
        M2 = (M2>>1);
        if(M1 == 0)
            M1 = 8;
        if(M2 == 0)
            M2 = 8;
    }
}

Zapis(MOTOR1 | MOTOR2); // 0000 1001
```

5 Softwarové řešení

Kapitola se zabývá návrhem obslužného programu pro PLC a vytvoření vizualizace. Program je popsán nejprve z hlediska struktury a poté jsou popsány nejpodstatnější principy řízení. Část kapitoly se také věnuje signalizaci a alarmních stavů buňky.

5.1 Princip skladu skleniček



Obr. 5.1: Diagram principu skladu skleniček

Jak již bylo v práci vysvětleno, systémovou úlohou buňky Sklad skleniček je předávat si data s nadřazeným systémem. Po výrobní stránce je funkcí buňky skladovat čisté sklenice pro vydávání do oběhu a ukládat použité sklenice včetně sběru dat o ukončeném výrobním procesu. Sklenice v buňce je možno vršit na sebe a manipulaci s nimi zajišťuje manipulátor.

Na buňku tedy mohou vzniknout dva požadavky a to Výdej sklenice nebo Uskladnění. Pro výdej si buňka zkontroluje, zda-li má nějaké čisté sklenice na skladě. Pokud ano, buňka pomocí manipulátoru přemístí sklenici na podstavec. Do sklenice

se přes podstavec nahraje receptura vytvořená nadřazeným systémem a sklenice putuje do výrobního procesu.

Příjem sklenice probíhá obdobně. Pokud podstavec detekuje přítomnost sklenice, dojde k přenosu dat zpět do nadřazeného systému. Buňka zanalyzuje, má-li pro uskladnění místo a opět přivolá manipulátor. Ten uloží použitou sklenici na buňkou zvolenou pozici. Pokud nemá buňka místo na uskladnění, nebo nemá k dispozici čisté sklenice, je vyžádána pozornost operátora.

Vizualizace na HMI panelu zajišťuje, aby měl operátor kdykoliv přehled o aktuálních procesech, které v buňce probíhají. Nejpodstatnější je poskytování informací o alarmních stavech, kdy je nutné co nejpřesněji znát místo a příčinu poruchy, aby byla náležitě a rychle odstraněna. Dalšími informacemi na panelu je poloha úchopu a údaje o počtu a stavu skleniček.

Princip skladu skleniček je znázorněn na obrázku 5.1.

5.2 Struktura programu

Software pro PLC byl vytvořen v komplexním prostředí TiaPortal V14 od společnosti Siemens, které je nástrojem nejen k programování, ale také k diagnostice a konfiguraci distribuovaného řízení.

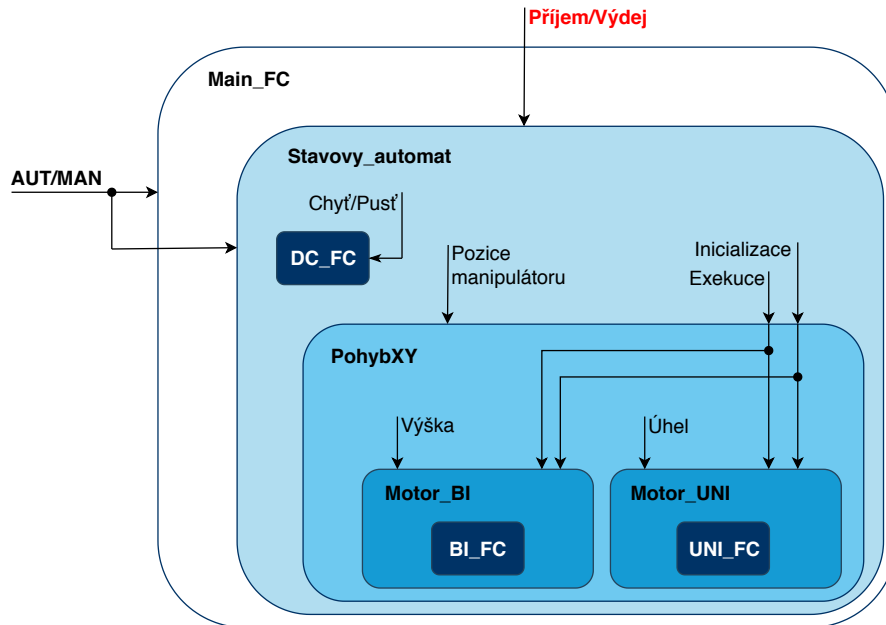
Struktura programu byla rozdělením na moduly optimalizována tak, aby bylo možné rozhraním TiaOpenness automaticky vytvářet nové instance na základě původních modulů.

Na obrázku 5.2 je stručné znázornění struktury programu. Skládá se jak z funkcí, tak z funkčních bloků, jejichž význam je vysvětlen níže.

- **DC_FC, BI_FC, UNI_FC** - Tyto základní funkce pro bipolární a unipolární motor obsahují technologické bloky pro řízení pohybu, které usnadňují ovládání motoru v programu. Ovládání DC motoru je prostší a nevyžaduje použití speciálních bloků.
- **MotorUNI, MotorBI** - Po nastavení technologických bloků je motory možné ovládat parametry rychlosti, vzdálenosti apod. Pro správnou interpretaci těchto parametrů byly vytvořeny funkční bloky, ve kterých je jednak implementována inicializace motorů a v případě unipolárního motoru je součástí bloku výpočet úhlu a směru otočení pro relativní pohyb.
- **PohybXY** - Funkční blok přijímá požadavek na novou pozici manipulátoru a rozděluje požadavky mezi bloky pro unipolární a pro bipolární motor. Blok je prostředníkem mezi funkcemi obsahující technologické bloky a mezi funkčními bloky, ve kterých se modifikují parametry.
- **Stavový automat** - Funkce obsahuje dva stavové automaty, které se vykonávají podle toho, zda-li se jedná o výdej nebo příjem sklenice. Funkci

podrobněji popisuje kapitola **Stavový automat pro příjem a výdej**

- **Main** - Nejnadřazenější funkce zpracovává stav skladu co se týče počtu sklenic a výběru pozice, ze které bude sklenice vzata nebo uložena. Výběr pozice je v manuálním režimu možné měnit na operátorském panelu, přičemž uživatelský vstup je zpracován touto funkcí.



Obr. 5.2: Stručné znázornění struktury programu buňky

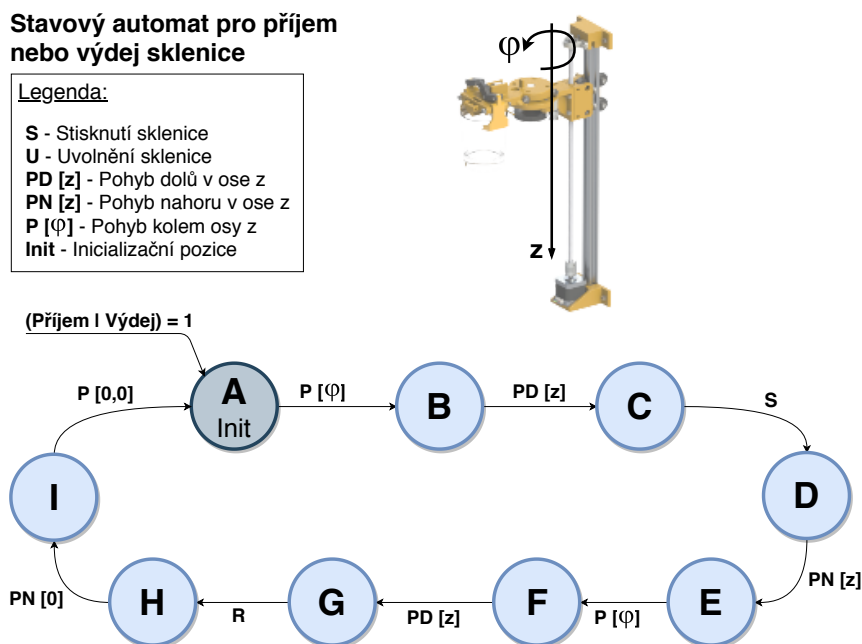
Aby mohla být buňka připojena do systému demonstrátoru, byl vytvořen datový blok na obrázku 5.3 obsahující proměnné, jejichž data jsou nutná pro to, aby byl demonstrátor informován o stavu buňky a výrobní proces byl efektivně korigován.

Demonstrator_DB		
	Name	Data type
1	Static	
2	Sklad_stav	"Sklad_stav"
3	Pocet_sklenice	"Pozice"
4	Vyska_sklenice	"Pozice"
5	Prior_Pos_Vydej	Int
6	Prior_Pos_Prijem	Int
7	Prijem	Bool
8	Vydej	Bool
9	Done	Bool
10	Busy	Bool

Obr. 5.3: Datový blok pro připojení do systému demonstrátoru

5.3 Stavový automat pro příjem a výdej

Stavový automat pro oba motory má v podstatě stejnou sekvenci pohybů, princip automatu bude tedy popsán na situaci uložení navrácené sklenice do skladu. Popisovaný stavový automat je znázorněn na obrázku 5.4.

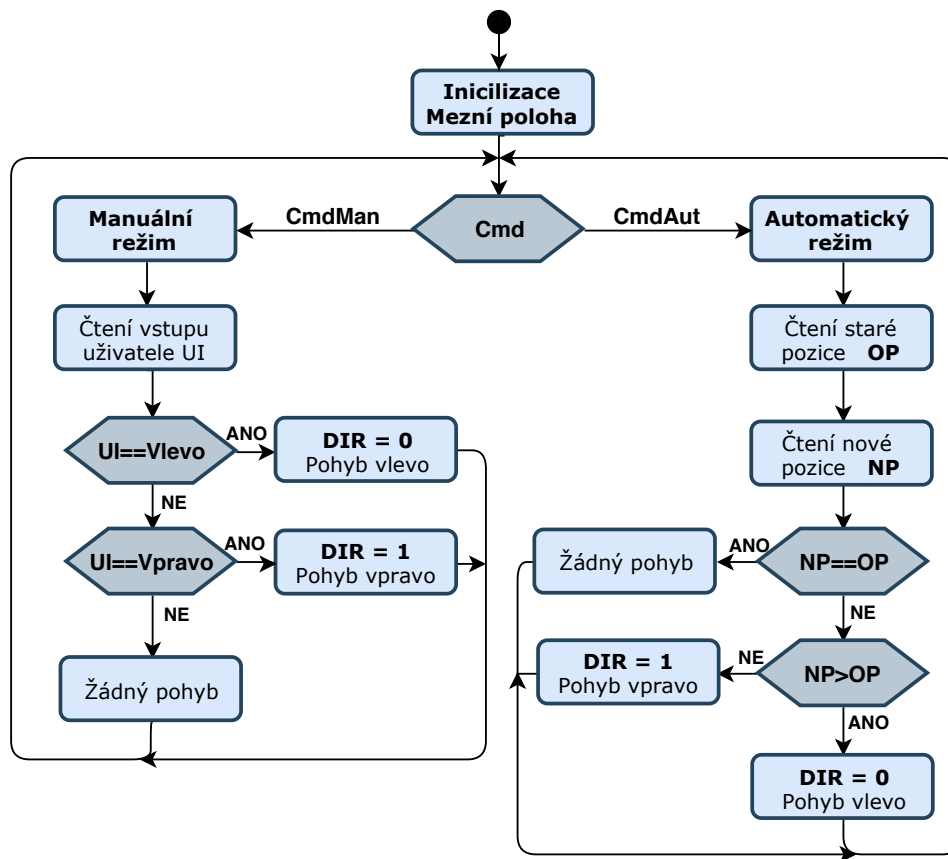


Obr. 5.4: Stavový automat funkce pro příjem a výdej sklenice

Manipulátor musí být na počátku inicializován (stav A), tedy poloha manipulátoru je nulová. Inicializace je nutná pro korektní výpočet polohy manipulátoru během běhu programu. Po inicializaci vyčkává buňka na příkaz z nadřazeného systému, že je nutno vydat nebo uložit sklenici. Po přijetí příkazu na příjem se musí manipulátor otočit o určitý úhel (stav B) nad pozici podstavce, na který robot položil špinavou sklenici. Poté manipulátor sjede na úroveň okraje sklenice (stav C) a sklenici stiskne (stav D). V dalším stavu vyjede s uchopenou sklenicí na maximální výšku (stav E), při které nemůže otočením shodit okolní sklenice. Z již popisované funkce Main má manipulátor zadanou preferovanou pozici pro uložení, otočí se tedy o určitý úhel na onu pozici (stav F) a sjede do výšky, která odpovídá výšce již uložených sklenic (stav G). Manipulátor sklenici uvolní (stav H) a poté se vrátí nazpět do nulové pozice (stavy I,A) a čeká na nový příkaz.

5.4 Řízení motorů

Oba použité krokové motory jsou skrze driver řízeny z PLC pomocí třech digitálních signálů ENA (enable), povolující chod motoru, DIR (direction) pro směr otáčení



Obr. 5.5: Vývojový diagram řízení motorů

a signál STEP určující počet kroků motoru. Výstupní signály STEP využívají generátorové výstupy PLC PTO, běžně využívané pro ovládání krokových a servo motorů. Signál má konstantní střihu, frekvencí pulzů se určuje rychlost motoru a počet pulzů odpovídá počtu kroků motoru.

Již zmiňované technologické bloky PTO výstupy využívají a při konfiguraci jim stačí přiřadit správné signály. Dalšími z kroků konfigurace je nastavení jednotek, ve kterých se bude udávat pozice, parametry motoru, maximální rychlost a rovněž je v konfiguraci usnadněna práce s koncovými snímači, při jejichž sepnutí se zastaví pohyb manipulátoru bez nutnosti programování.

Na obrázku 2.4 v kapitole Mechanické řešení byla znázorněna sestava na otáčení manipulátoru unipolárním motorem kolem své osy, která se skládá z řemenového převodu. K využití softwarových technologických bloků je nutno vypočítat počet kroků na otáčku akčního prvku. Na hřídel motoru je připevněna ozubená řemenice s dvaceti zuby a přes převodový řemen je napojena na řemenici manipulátoru, jejíž počet zubů je devadesát. Z toho plyne, že převodový poměr je 4,5 (viz. rovnice 5.1). Potřebuje-li motor na otáčku 4096 kroků, převodovým poměrem se dopočítá (viz. rovnice 5.2), že pro otočení řemenice manipulátoru je potřeba 18 432 kroků.

$$\frac{\text{velká řemenice}}{\text{malá řemenice}} = \frac{90 \text{ zubů}}{20 \text{ zubů}} = 4,5 \text{ převodový poměr} \quad (5.1)$$

$$4096 \cdot 4,5 = 18432 \quad (5.2)$$

Vývojový diagram řízení krokových motorů výše zmiňovanými signály je znázorněn na obrázku 5.5.

5.4.1 Technologické moduly

Nastavení technologických bloků zpřístupní pro konkrétní osu technologické moduly s různými funkcemi pro práci s motorem. Prvním a zásadním modulem je **MC_Power**, povolující chod osy, kterému přiřazujeme signál ENA příslušného motoru. Při inicializaci dojde vykonáním modulu **MC_Velocity** manipulátor na koncový snímač. To vynutí zastavení pohybu a vyvolá chybovou hlášku. Chybu je nutné potvrdit vykonáním modulu **MC_Reset**. Poté je možné modulem **MC_Home** nastavit pozici manipulátoru jako nulovou.

Pohyb bipolárního motoru je vykonáván absolutním polohováním v modulu **MC_MoveAbsolute**. V případě unipolárního motoru je vhodnější použít modul **MC_MoveRelative**, neboť motor ztrácí při zatížení kroky a při absolutním polohování by se chyba kumulovala.

5.5 Alarmní stavy, signalizace

Za chodu může dojít k několika různě závažným stavům, které vyžadují pozornost operátora. K signalizaci těchto stavů je implementován signalizační majáček se zeleným, žlutým a oranžovým výstražným světlem.

První kategorií jsou případy, které mohou nastat v běžném provozu, jako je nedostatek sklenic pro výdej nebo naopak není žádné místo pro uložení. V tomto stavu je pozastaven manipulátor a maják bliká oranžově.

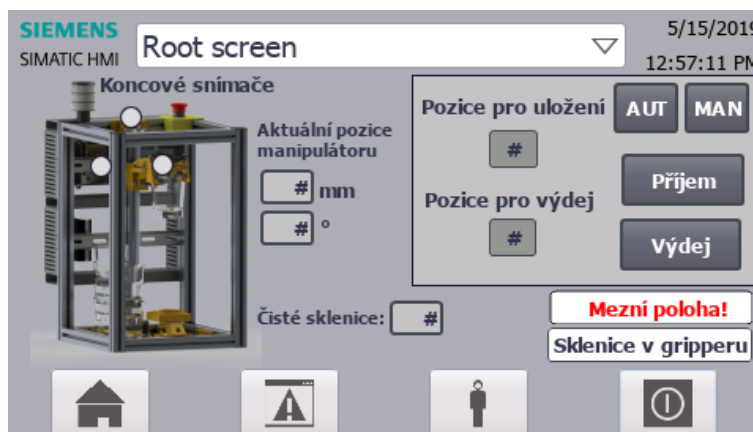
Druhou kategorií jsou limitní stavy manipulátoru. Tyto jsou však signalizovány pouze na HMI, neboť jsou ošetřeny v programu.

Další kategorií jsou již alarmany, které by v běžném provozu nastat neměly. Jedním z nich je nesepnutí optické závory ve výšce, kdy by již měla snímač sepnout sklenice. To může znamenat neoznámenou manipulaci se sklenicemi v buňce nebo poruchu snímače. Porucha snímače může být také detekována pokud je snímač stále sepnut, přestože pozice manipulátoru hlásí něco jiného. Poruchovými signály jsou také přerušování napájení některého z napěťových obvodů nebo nouzové zastavení stop tlačítkem. Tyto poruchy jsou signalizovány blikající červenou barvou na majáku.

Všechny alarmy musí být operátorem potvrzeny na HMI panelu. Pokud operátor alarm potvrdí, ale stav alarmu se nezměnil, přepne se maják na neblinkající oranžovou barvu.

5.6 Vizualizace

Pro sledování stavu buňky a nebo případný zásah operátora byla vytvořena vizualizace na obrázku 5.6. Na obrazovce je možné sledovat, zda-li jsou sepnuty koncové snímače nebo aktuální polohu manipulátoru. O provozních i alarmních stavech informují dva status bary. Po přepnutí do manuálního režimu může operátor upravit počet čistých sklenic ve skladu, pokud byl jejich stav pozměněn, a také může nastavit, ze které pozice se mají sklenice vydávat a kam se mají ukládat.



Obr. 5.6: Vizualizace buňky Sklad skleniček

Do vizualizace je implementována alarmní obrazovka, na kterou se může operátor přepnout tlačítkem na panelu a zobrazit si, kdy a co za alarmní stav nastal a také kdy byl potvrzen.

Vizualizace je první verzí, v další iteraci budou sjednoceny vizualizace všech buněk podle šablony.

6 Problémy při realizaci

Během uvádění do provozu bylo zjištěno několik nedostatků. Níže je uveden seznam doporučení, které by měly nedostatky vyřešit a měly by být implementovány v další iteraci.

- **Odkládací sestava** - Bylo zjištěno, že manipulátor nedokáže uchopit poslední sklenici na odkládací podložce. Během testování nebylo nutné sestavu upravovat, neboť probíhalo se sklenicemi naskládanými do sebe. Pro další iteraci je ovšem doporučeno sestavu upravit tak, aby byly odkládací pozice v dostatečné výšce.
- **Snímače** - Aktuální stav snímačů v buňce je neuspokojivý. Bylo by vhodné umístit limitní snímač nejen na horní hranici šroubové osy, nýbrž i na spodní. Co se týče snímače mezní polohy v pohybu kolem osy manipulátoru, zde je třeba upravit díl opatřený ložiskami. Prodloužením závory by bylo možné detekovat hranici i z opačného směru pohybu. Také snímač detekující přítomnost sklenice v úchopu manipulátoru je nespolehlivý, neboť se závora snímače ne vždy vrátí do původní polohy po odložení sklenice a snímač zůstává sepnut. Zde je navrženo nahradit optickou závoru jiným snímačem vzdálenosti, který by rovněž usnadnil monitorování stavu skladu.
- **Výměna unipolárního motoru** - Při výběru unipolárního motoru se předpokládalo, že jeho parametry budou pro účely buňky dostačující. Ovšem při zprovoznění bylo zjištěno, že je motor nevhodný, neboť má velice malý dynamický moment. Při zatížení motoru sklenicí začíná motor ztrácet kroky a manipulátor se neotočí o požadovaný úhel. Motor má také příliš velký nežádoucí tepelný výkon. Při dlouhodobém provozu se teplem roztahuje řemenový pás a prokluzuje na řemenici. Jako řešení je navrženo upravit díly manipulátoru pro použití bipolárního motoru s větším momentem.

7 Závěr

Předmětem bakalářské práce byla buňka Sklad skleniček, která je jednou z výrobních buněk testbedu průmyslu 4.0 zvaného Barman. Úlohou buňky je skladovat čisté sklenice pro zahájení výroby míchaného nápoje a po ukončení výroby ukládat špinavé sklenice, včetně sběru dat o ukončeném procesu. Tato data putují ke zpracování do nadřazeného systému. Z onoho nadřazeného systému také čerpá buňka recepturu, která je nahrána do čipu na sklenici a prostřednictvím tohoto čipu může sklenice komunikovat s každou další buňkou.

V první části bylo cílem práce dokončit mechanický návrh rozpracované buňky, který zahrnuje rozvodovou desku, odkládací sestavu, podstavec pro komunikaci a manipulátor, kterým se v rámci buňky přesouvají sklenice. Rozvodová deska byla navržena tak, aby mohla posloužit jako šablona pro rozvody ostatních modulů testbedu. Na základě provedeného zapojení byla vypracována elektrotechnická dokumentace v softwaru EPLAN Electric P8. Dokumentace je součástí přílohy A.

Manipulátor byl osazen třemi akčními členy a optickými senzory. První z motorů je bipolární krokový motor s přírubou NEMA17, jenž zvedá manipulátor ve vertikální ose a jeho koncový snímač je umístěn v maximální výšce pojezdu. Druhý je unipolární krokový motor 28BYJ-48 s řemenovou převodovkou, jehož úlohou je rotační pohyb po kružnici, na které se nacházejí pozice pro ukládání sklenic. Koncový snímač snímá mezní levou polohu. Poslední, DC motor, má úlohu držet sklenici při přemísťování pomocí pákových kleští. Snímač k tomuto motoru detekuje, zda-li je sklenice přítomna v kleštích.

Nadřazeným řídicím prvkem buňky je PLC S7-1200, ke kterému jsou připojeny signály snímačů a nižší řídicí prvky a to drivery krokových motorů. Jelikož nevyužívá použitý unipolární motor běžných průmyslových napěťových úrovní, nebylo možné najít na trhu kompatibilní driver a proto byl pro řízení navržen firmware již existujícího hardwaru Modbus Gateway - Driver. V práci byli podrobněji rozebrány principy a implementace tohoto driveru.

Byl navržen obslužný program pro PLC tak, aby jej bylo možné konfigurovat přes TiaOpenness. Toho je dosaženo hierarchickým rozdělením programu tak, aby bylo možné co nejjednodušeji vytvářet nové instance. Program byl otestován a byla k němu vytvořena vizualizace pro HMI, aby mohl operátor sledovat stav buňky a případně manuálně ovládat chod.

Během realizace se vyskytlo několik problému, které je nutno v další iteraci vyřešit. Nejzásadnějším problémem je unipolární motor, jehož dynamický moment je velmi nedostačující. Motor je pomalý a při zatížení se již neotáčí správně. Rovněž má velký tepelný výkon, čímž se při dlouhodobém provozu roztahuje řemenový pás a protáčí se. Bylo navrženo řešení a to výměna motoru za jiný, nejlépe bipolární motor.

Dalšími doporučeními nadcházející iteraci je doplnění snímačů pro všechny mezní polohy a vyměnit snímač detekce sklenice za snímač vzdálenosti. Další nedostatky se týkají bezpečnosti, která je předmětem jiné práce.

8 Zdroje

- <https://www.youtube.com/watch?v=B86nqDRskVU>
- <https://www.youtube.com/watch?v=tRoT3qpndbU>
- <https://aus3d.com.au/nema17-stepper-40mm>

Literatura

- [1] VOJÁČEK, A. *Co se skrývá pod výrazy Industry 4.0 / Průmysl 4.0 ?*. Automatizace.hw.cz [online]. Dostupné z: <<https://automatizace.hw.cz/mimochodem/co-je-se-skryva-pod-vyrazy-industry-40-prumysl-40.html>>
- [2] *Extruze (technika)*. In: WIKIPEDIE [online]. Dostupné z URL: <[https://cs.wikipedia.org/wiki/Extruze_\(technika\)](https://cs.wikipedia.org/wiki/Extruze_(technika))>.
- [3] MACEK, D. *Modelování a řízení krokového motoru v prostředí MATLAB/Simulink*. Brno, 2017. Bakalářská práce. Vysoké učení technické v Brně, Fakulta elektrotechniky a komunikačních technologií. Ústav automatizace a měřicí techniky. Vedoucí práce Ing. Matúš Kozovský.
- [4] SVOBODA, A. *Změna směru otáčení DC motoru*. ARDUINO NÁVODY [online] Dostupné z URL: <<https://navody.arduino-shop.cz/technikuv-blog/zmena-smeru-otaceni-dc-motoru.html>>
- [5] FRITZ, C. *Definition of a DC Motor*. HUNKER [online]. Dostupné z: <<https://www.hunker.com/13409319/definition-of-a-dc-motor>>
- [6] VOJÁČEK, A. *Optické senzory přiblížení - obecný popis*. Automatizace.hw.cz [online]. Dostupné z: <<https://automatizace.hw.cz/clanek/2005121901>>
- [7] VOJÁČEK, A. *Nouzové zastavení stroje. Volba a použití tlačítek E-STOP*. Automatizace.hw.cz [online]. Dostupné z: <<https://automatizace.hw.cz/bezpecnost-stroju-komponenty/nouzove-zastaveni-stroje-volba-a-pouziti-e-stop-tlacitek.html>>
- [8] MINISTERSTVO PRŮMYSLU A OBCHODU, odbor 01200. *Iniciativa Průmysl 4.* [online]. In: . 2017. Dostupné z: <<https://www.mpo.cz/assets/dokumenty/53723/64358/658713/priloha001.pdf>>
- [9] *Switch (Přepínač)*. In: ManagementMania.com [online]. Wilmington (DE) 2011-2018, 05.08.2017. Dostupné z: <<https://managementmania.com/cs/switch-prepinac>>
- [10] *Jak fungují RFID čtečky*. In: ESP a.s. [online]. <<https://esp.cz/cs/blog/funguji-rfid-ctecky>>

- [11] *Near Field Communication*. In: Wikipedia [online]. San Francisco (CA): Wikimedia Foundation, 2001- [cit. 2018-12-28]. Dostupné z: <https://cs.wikipedia.org/wiki/Near_Field_Communication>
- [12] PÁSEK, Jan a Vlastimil BRAUN. *Automatizace procesů II: Úroveň řízení výroby*.
- [13] MICROCHIP TECHNOLOGY INC. *MCP23017/MCP23S17 Datasheet: 16-Bit I/O Expander with Serial Interface*. 2007.
- [14] ZEŽULKA, F., P. FIEDLER a Z. BRADÁČ. *Prostředky průmyslové automatizace*. 2002.
- [15] MAUER, T., G. M. NELLIPARAMBIL a I. FRANK. *High Performance Pulse Train Output (PTO) With PRU-ICSS for Industrial Applications*. 2015. TI Designs.
- [16] SIEMENS AG. *Data sheet 6ES7214-1AG40-0XB0*. 2019.
- [17] WELTEN HOLDINGS LTD. *28BYJ-48 – 5V Stepper Motor: Datasheet*.
- [18] MOTIONKING (CHINA) MOTOR INDUSTRY CO., LTD. *HB Stepper Motor Catalog*.
- [19] ATMEL CORPORATION. *ATmega328P Datasheet*. 2015.
- [20] SIEMENS AG. *Data sheet 6AV2123-2DB03-0AX0*. 2015.
- [21] TEXAS INSTRUMENTS INCORPORATED. *ULN2803A Darlington Transistor Arrays*. 2019.
- [22] VISHAY INTERTECHNOLOGY, INC. *Transmissive Optical Sensor with Phototransistor Output*. 2012.
- [23] SOROTEC GMBH. *Analog Driver: Model TB6600*. 2018.

Seznam symbolů, veličin a zkratek

CPE	Copolyester. Materiál pro 3D tisk
DC	Direct Current. Označení stejnosměrného motoru.
DIR	Zkratka angl. výrazu "direction". Označení pro signál řídicí směr otáčení motoru.
DIP	Dual In-Line Package. Přepínač.
ENA	Zkratka angl. výrazu "enable". Označení pro signál povolující chod motoru.
HMI	Human Machine Interface. Rozhraní mezi člověkem a zařízením.
I2C	Inter-Integrated Circuit. Sériová sběrnice
MES	Manufacturing Execution System. Výrobní informační systém.
NFC	Near Field Communication
PETG	Polyetylen tereftalát s příměsí glykolu. Materiál pro 3D tisk.
PUL	Pulse. Označení pro pulsní signál, kterým se řídí rychlost motoru.
PLA	Polylactic acid – kyselina polyléčná. Materiál pro 3D tisk.
PLC	Programovatelný logický automat
PTO	Pulse Train Outputs. Generátor pulzů používaný pro řízení krokových a servomotorů v průmyslu.
RFID	Radiofrekvenční komunikace
RJ-45	Typ síťového konektoru
STEP	Pulzní signál ovládající počet kroků motoru.

Seznam příloh

A Elektrotechnická dokumentace	51
B Obsah přiloženého CD	61

A Elektrotechnická dokumentace

Obsahem elektrotechnické dokumentace je zapojení rozvodové desky buňky Sklad skleniček. Dokumentace byla vypracována v softwaru EPLAN Electric P8 v licenci určené pro vzdělávací účely. EPLAN je nástroj pro projektování a dokumentaci projektů elektrotechnické automatizace.

Dokumentace buňky obsahuje následující strany:

- **Titulní strana**
- **Silový obvod.** Schéma zapojení obsahuje ochranný stykač, který při sepnutí tlačítka nouzového zastavení, odstaví akční členy od přívodu energie. Dalšími členy jsou tři relátka, která kontrolují, je-li napájecí obvod v pořádku. Relé jsou zapojena do série, při detekci výpadku jednoho ze tří silových přívodů je signalizována porucha.
- **PLC S7-1200.** List obsahuje model PLC včetně všech reálně připojených vstupů a výstupů. Součástí schématu je signalizační majáček.
- **TouchPanel KTP400.** Zapojení vizualizačního panelu.
- **Řízení bipolárního motoru** Schéma obsahuje zapojení bipolárního motoru NEMA17 a kontroléru *Microstepper driver TB6600*. Součástí schématu je optická závora detekující mezní polohy vertikálního pohybu manipulátoru.
- **Řízení unipolárního motoru.** Schéma obsahuje zapojení unipolárního motoru 28BYJ-48 a modbus gateway. Součástí schématu je optická závora detekující mezní polohy horizontálního pohybu manipulátoru.
- **Zapojení DC motoru.** Zapojení DC motoru do dvoupólových relé včetně usměrňovacích diod. Součástí schématu je optická závora detekující přítomnost sklenice v manipulátoru.
- **Síťový přepínač.** Zapojení síťového přepínače.
- **Topologie sítě.** Schéma propojení síťových prvků skrze síťový přepínač.



EPLAN Software & Service

An der alten Ziegelei 2
40789 Monheim am Rhein
Tel.. +49 (0)2173 - 39 64 - 0

Elektrodokumentace buňky Sklad skleniček

Název projektu Výrobní buňka pro testbed Průmyslu 4.0 (automatizovaný sklad skleniček)

Popis projektu Buňka Sklad skleniček je součástí projektu zvaného Barman, jehož cílem je demonstrovat pojetí průmyslu 4.0.

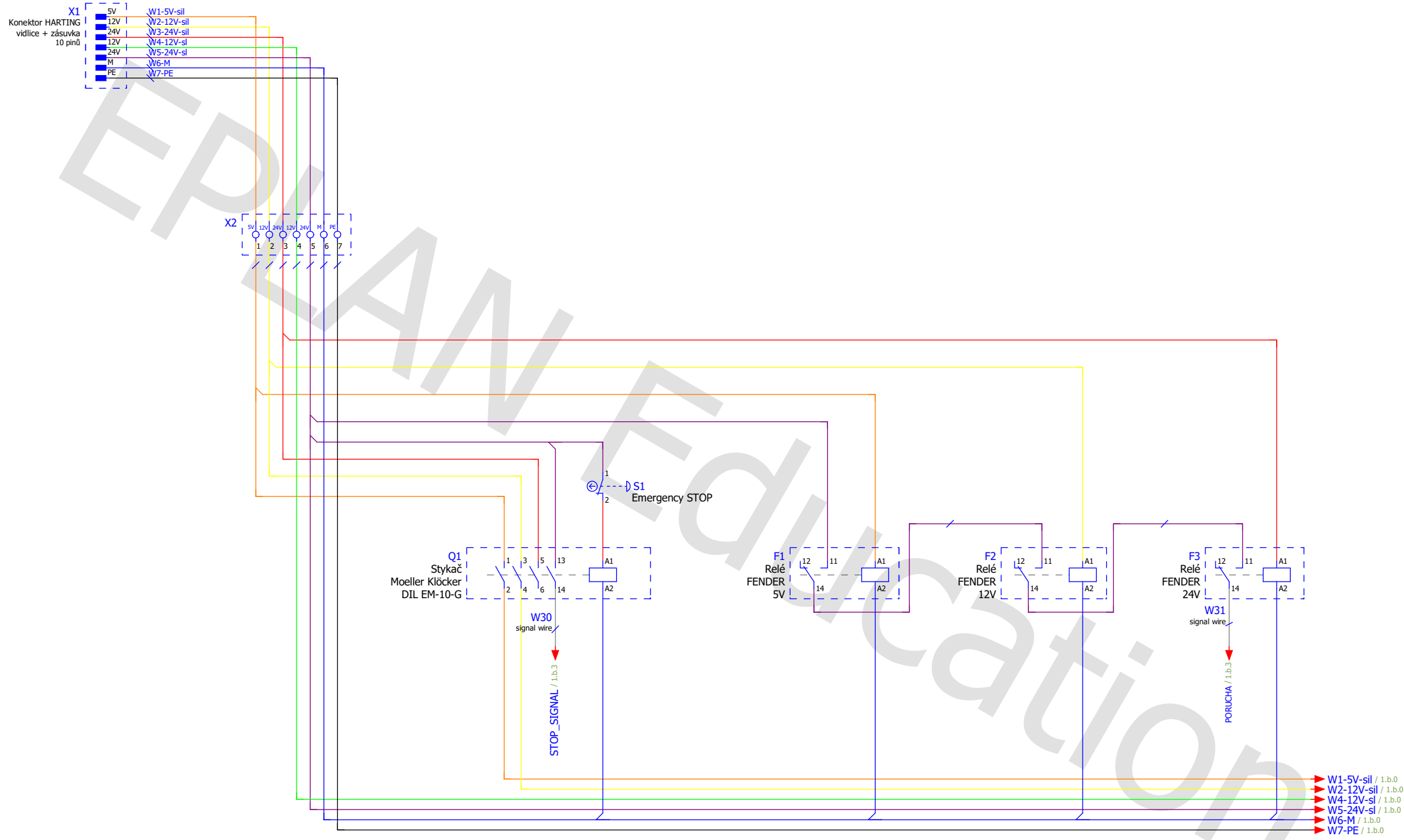
Místo instalace UAMT FEKT VUT

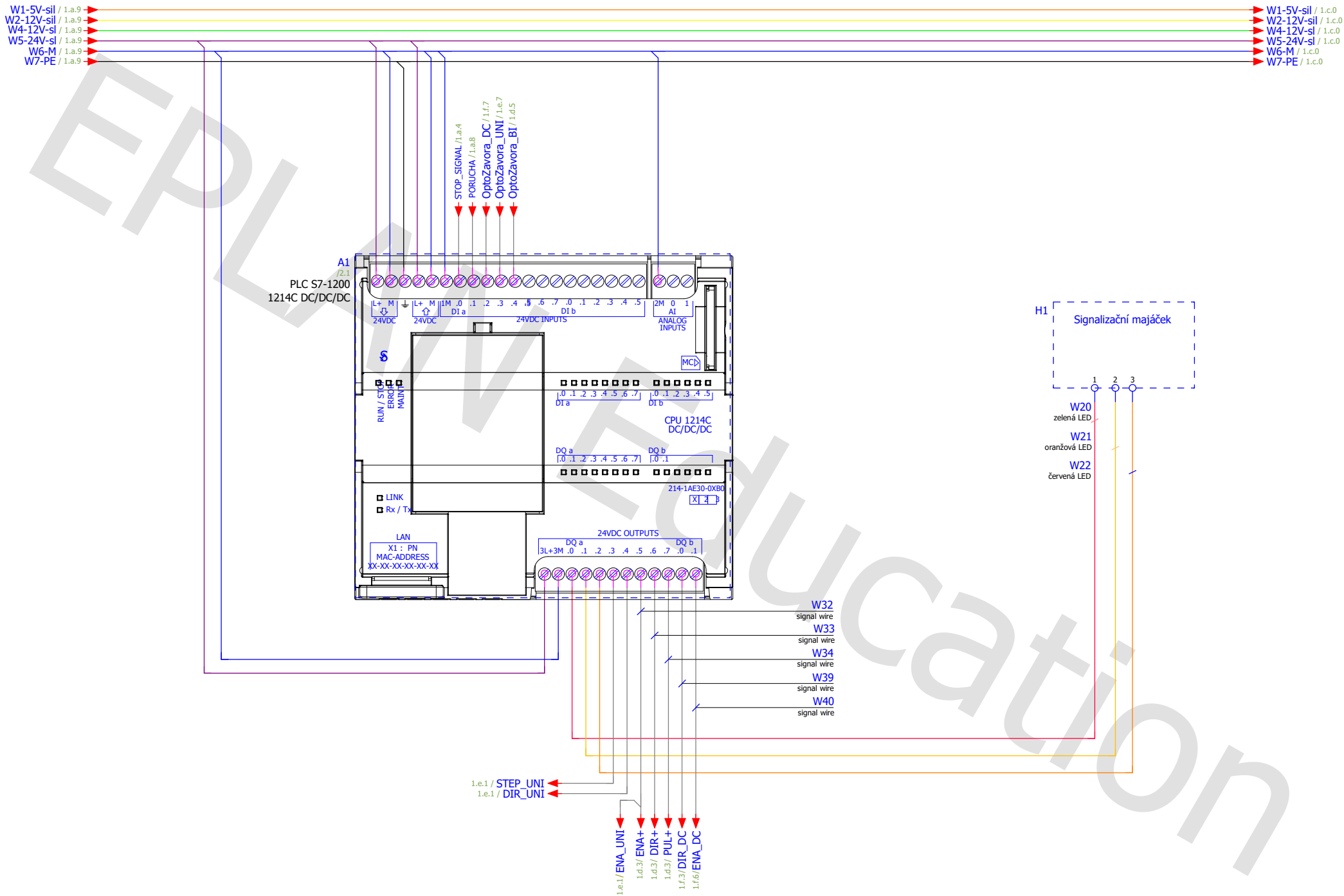
Autor Lucie Byrtusová

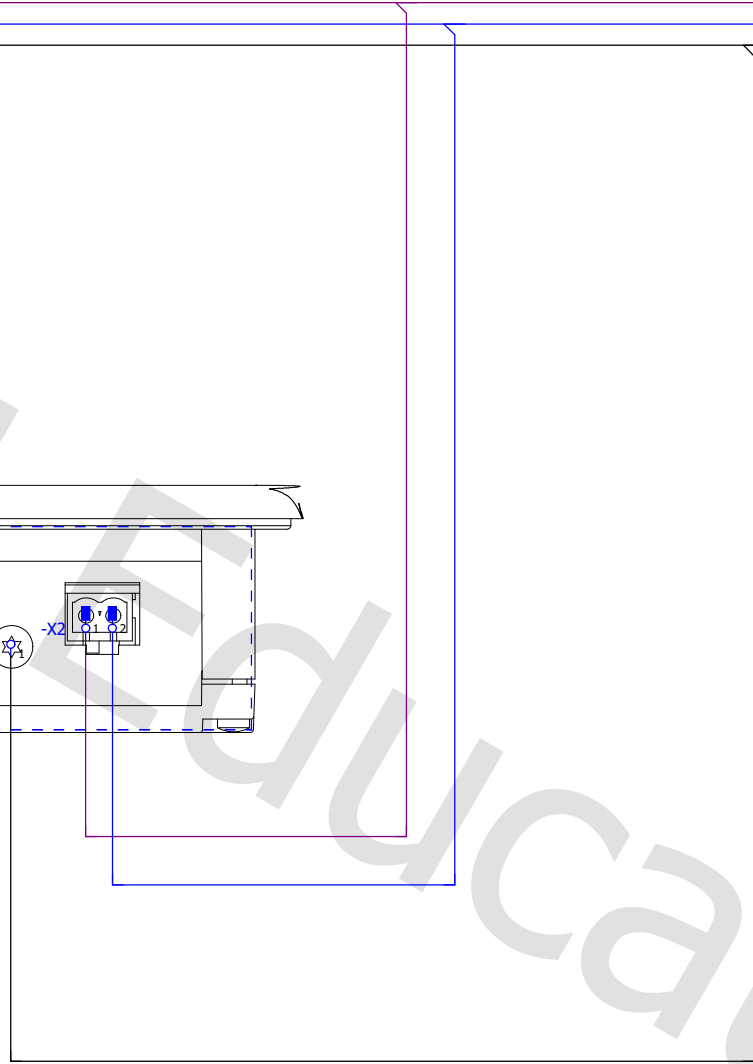
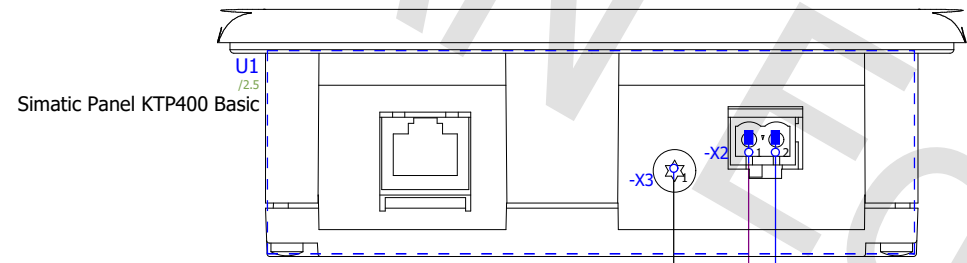
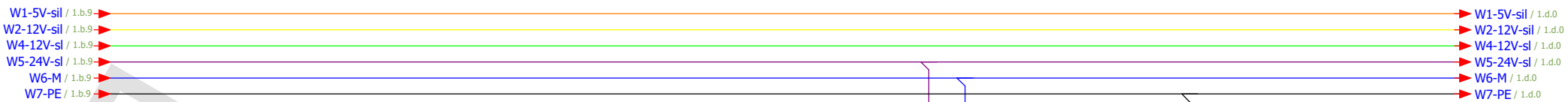
Vytvořeno dne 28.10.2018

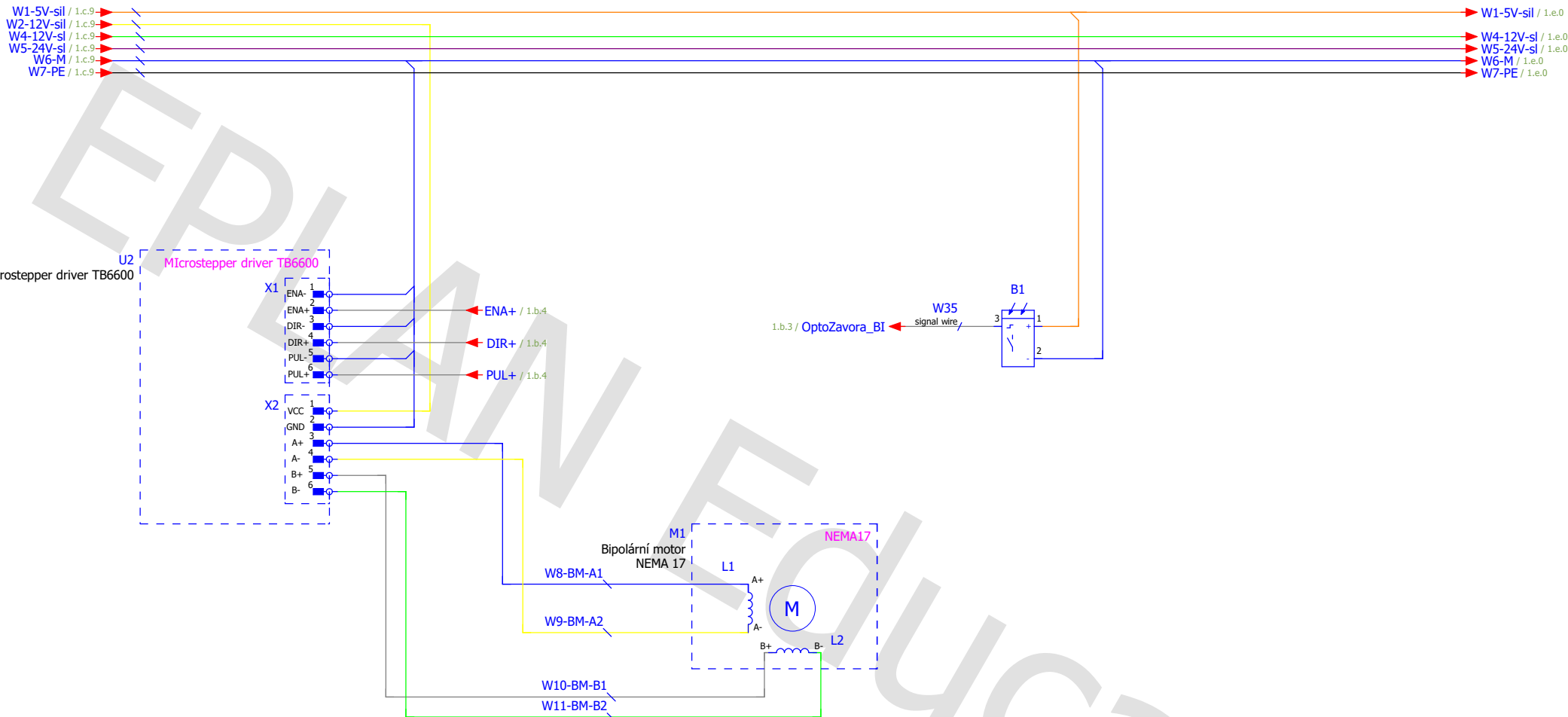
Zpracováno dne 09.05.2019

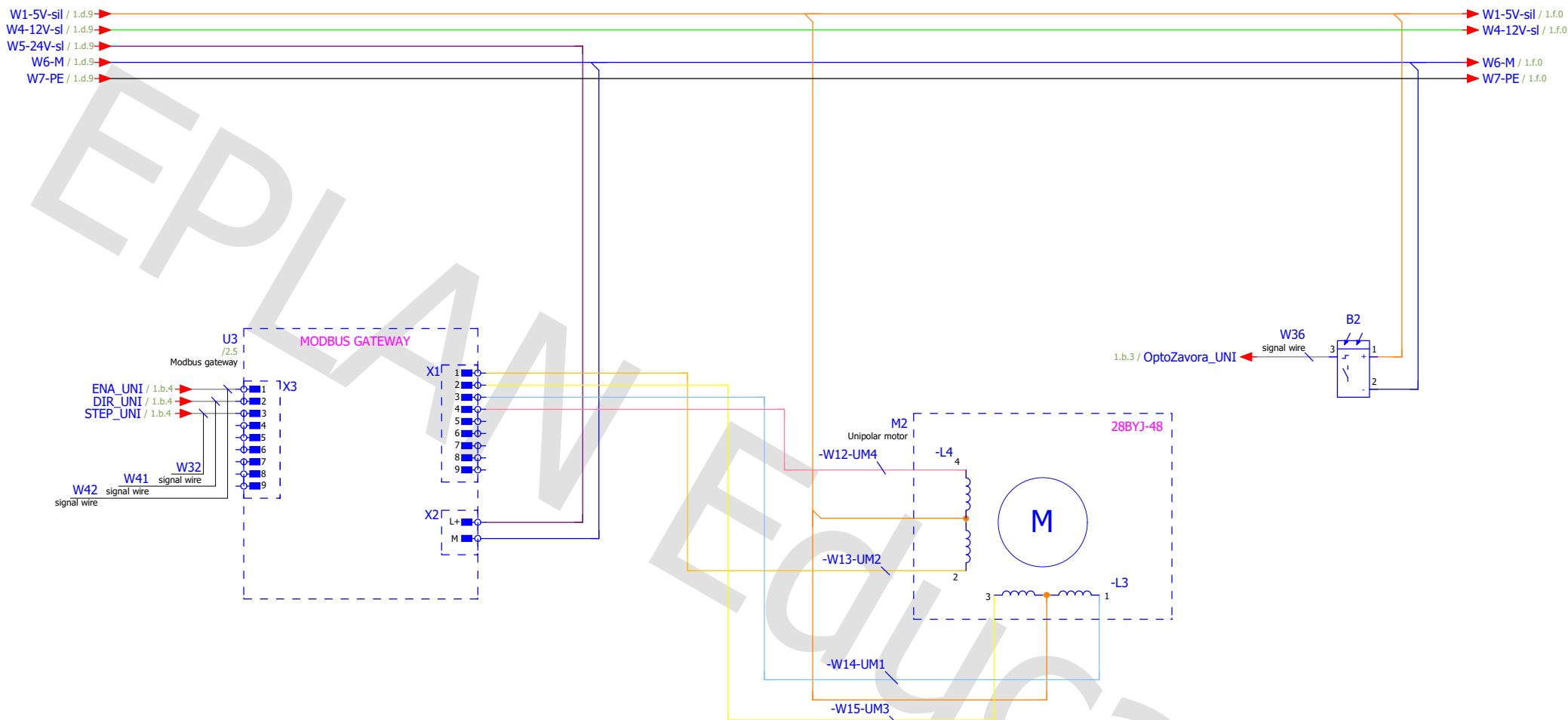
Počet stran 9

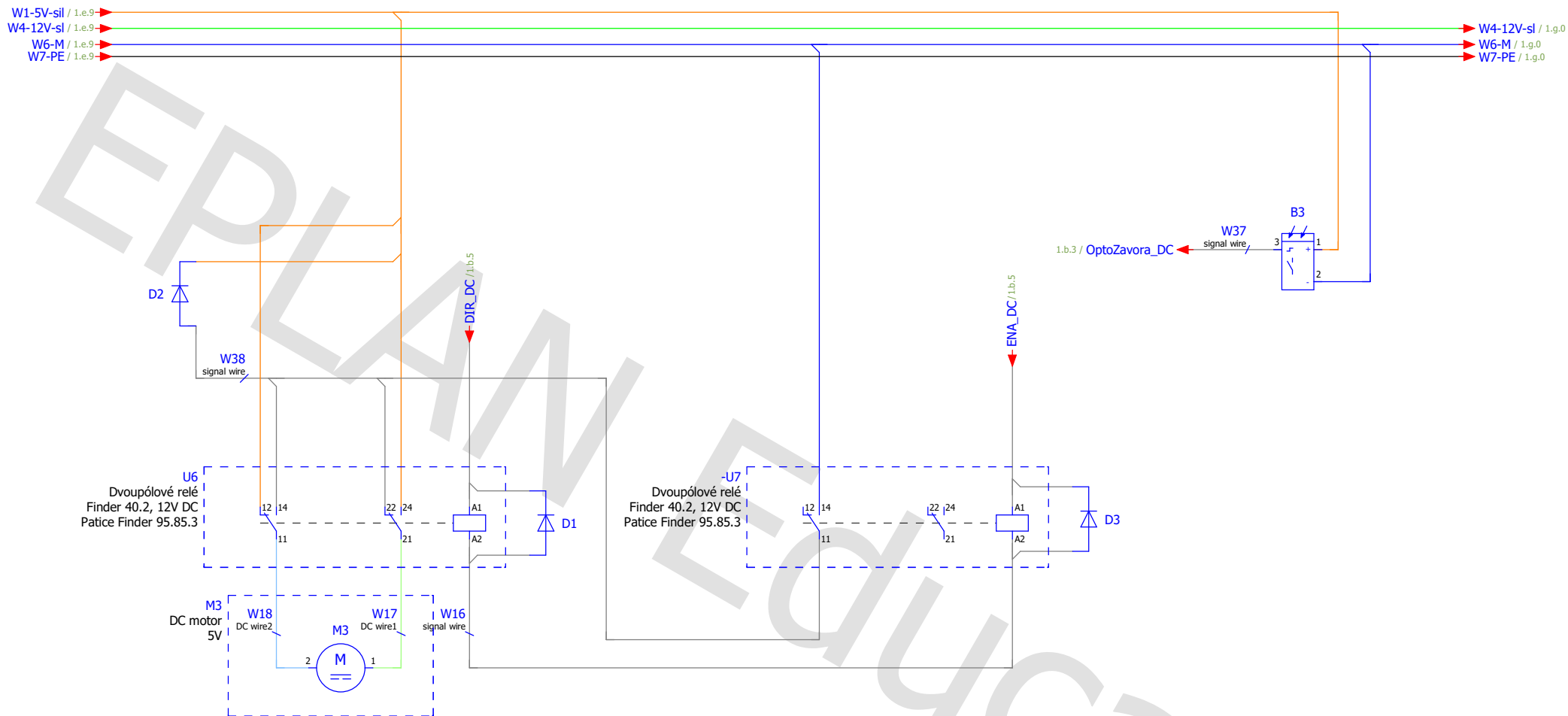


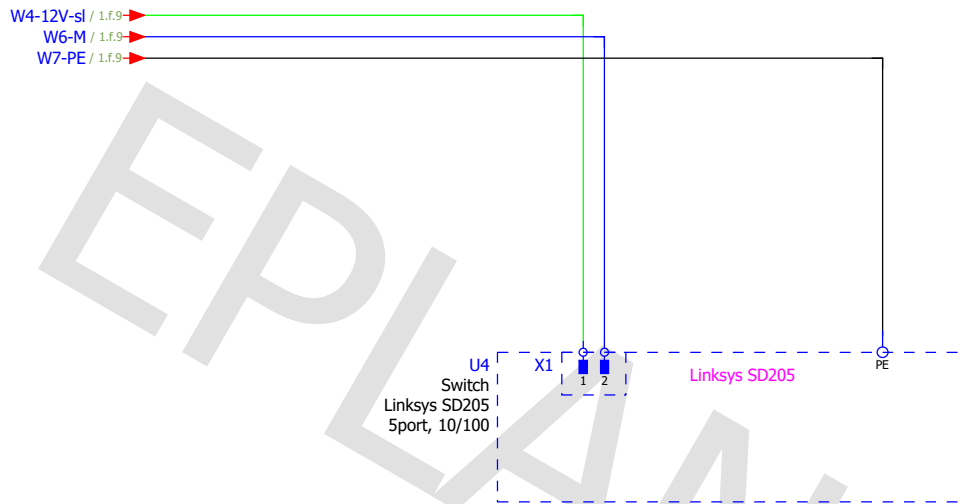


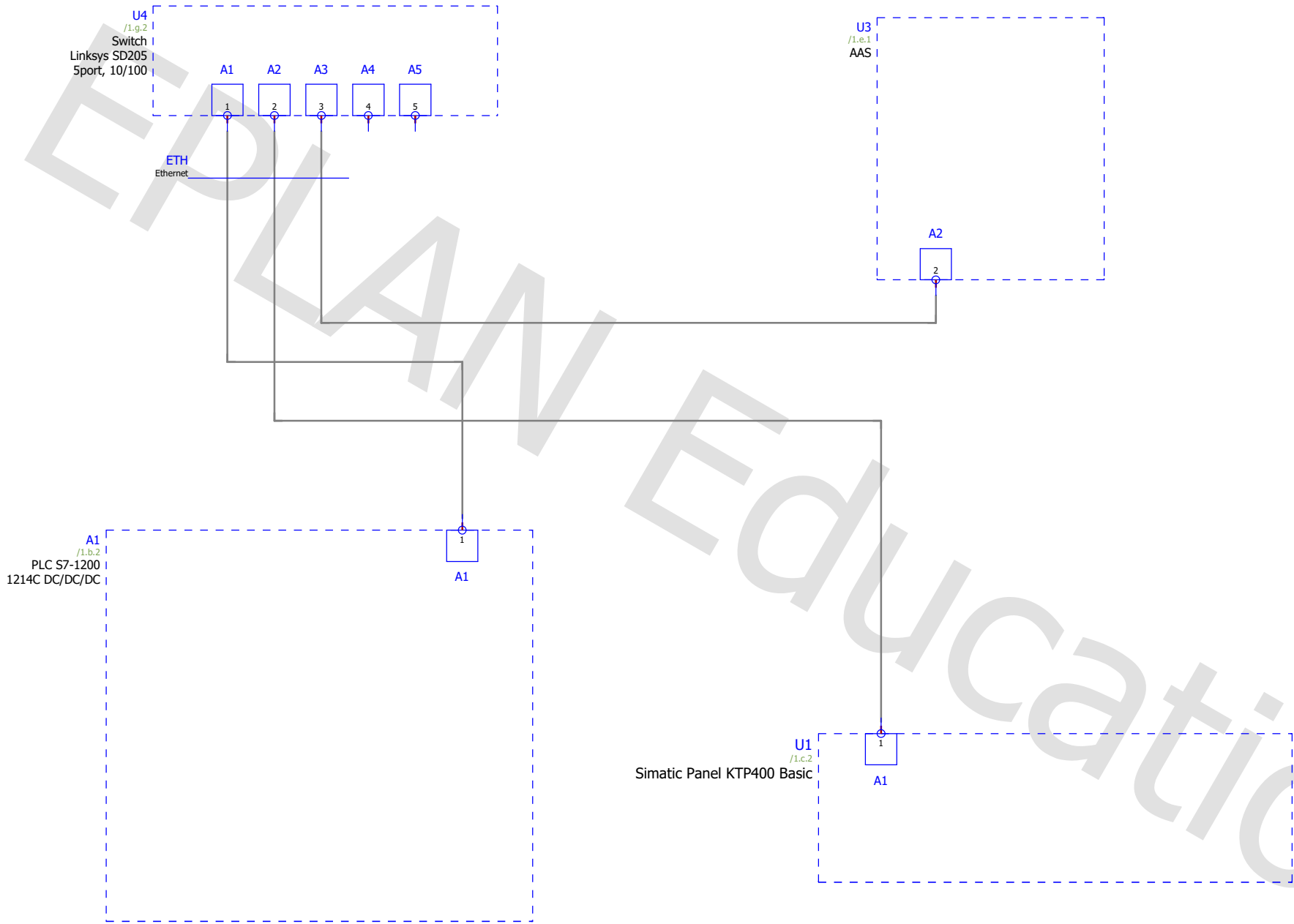












B Obsah přiloženého CD

```
/ ..... kořenový adresář přiloženého CD
├── bakalarska_prace.pdf
├── elektrotechnicka_dokumentace.pdf .... vygenerované výkresy dokumentace el.
    zapojení
├── elektrotechnicka_dokumentace.zip.....projekt v prostředí Eplan Electric P8
├── glass_storage_plc.zip ..... program pro PLC v prostředí TiaPortal V14
└── gateway_driver.zip . program pro driver unipolárního motoru v Arduino Studio
```