



VYSOKÉ UČENÍ TECHNICKÉ V BRNĚ

BRNO UNIVERSITY OF TECHNOLOGY

FAKULTA STROJNÍHO INŽENÝRSTVÍ

FACULTY OF MECHANICAL ENGINEERING

ÚSTAV PROCESNÍHO INŽENÝRSTVÍ

INSTITUTE OF PROCESS ENGINEERING

**ŘÍZENÍ SYSTÉMU PRO VYUŽITÍ
ODPADNÍHO TEPLA Z PLYNOVÉ
MIKROTURBÍNY**

CONTROL OF GAS MICROTURBINE EQUIPPED WITH WASTE HEAT RECOVERY
SYSTEM

BAKALÁŘSKÁ PRÁCE

BACHELOR'S THESIS

AUTOR PRÁCE

AUTHOR

Michael Kijanica

VEDOUCÍ PRÁCE

SUPERVISOR

doc. Ing. Vítězslav Máša, Ph.D.

BRNO 2020

Zadání bakalářské práce

| | |
|-------------------|--|
| Ústav: | Ústav procesního inženýrství |
| Student: | Michael Kijanica |
| Studijní program: | Strojírenství |
| Studijní obor: | Základy strojního inženýrství |
| Vedoucí práce: | doc. Ing. Vítězslav Máša, Ph.D. |
| Akademický rok: | 2019/20 |

Ředitel ústavu Vám v souladu se zákonem č.111/1998 o vysokých školách a se Studijním a zkušebním řádem VUT v Brně určuje následující téma bakalářské práce:

Řízení systému pro využití odpadního tepla z plynové mikroturbíny

Stručná charakteristika problematiky úkolu:

Plynové mikroturbíny jsou progresivní kogenerační technologií, která konkuruje plynovým spalovacím motorům. Pro ekonomiku provozu mikroturbíny je důležité efektivní využití odpadního tepla obsaženého ve spalinách. V Laboratoři energeticky náročných procesů NETME Centre (enp.neteme.cz) je provozována plynová mikroturbína Capstone C30 s nominálním elektrickým výkonem 30 kW a prototypovým systémem pro využití odpadního tepla spalin. Tématem práce je návrh vhodného způsobu automatického řízení tohoto systému tak, aby bylo odpadní teplo využito v maximální možné míře.

Cíle bakalářské práce:

1. Seznámení se s plynovou mikroturbínou Capstone C30 v Laboratoři energeticky náročných procesů a se systémem pro využití odpadního tepla ve spalinách
2. Sestavení energetické a hmotnostní bilance celé technologie a tvorba P&ID diagramu
3. Návrh automatického řízení systému pro využití odpadního tepla včetně výběru vhodné měřicí a regulační techniky

Seznam doporučené literatury:

BOICEA, Valentin A. Essentials of natural gas microturbines. Boca Raton, FL: CRC/Taylor & Francis, 2014. ISBN 1466594713.

LIPTÁK, Béla G. Instrument engineers' handbook. 4th ed. Boca Raton, FL: CRC Press, 2012. ISBN isbn978-0-8493-1081-2.

MÁŠA, Vítězslav, Petr BOBÁK a Marek VONDRA. Potential of gas microturbines for integration in commercial laundries. Operational Research [online]. 2017, 17(3), 849-866. Dostupné z: <http://link.springer.com/10.1007/s12351-016-0263-8>

Termín odevzdání bakalářské práce je stanoven časovým plánem akademického roku 2019/20

V Brně, dne

L. S.

prof. Ing. Petr Stehlík, CSc., dr. h. c.
ředitel ústavu

doc. Ing. Jaroslav Katolický, Ph.D.
děkan fakulty

Abstrakt

Bakalářská práce se zabývá řízením kogeneračního systému pro využití odpadního tepla z plynové mikroturbíny. Tento komplexní kogenerační systém vznikl v Laboratoři energeticky náročných procesů NETME Centre a jeho hlavním účelem je zkoumání využití horkých spalin v procesu sušení prádla. Pro případnou integraci podobného kogeneračního systému v průmyslu je třeba navrhnout a otestovat automatické řízení tohoto systému pro zjednodušení průdelenských operací, snížení energetických ztrát a také zvýšení bezpečnosti.

Abstract

This bachelor's thesis deals with control of the cogeneration system which utilizes waste heat from gas microturbine. This complex cogeneration system was created in Laboratory of Energy Intensive Processes NETME Centre and its main purpose is the research in utilization of high temperature flue gas from Capstone C30 microturbine for drying laundry. In case of integration of similar cogeneration system in industrial or commercial laundries, it is necessary to design and test automatic control of such system to make laundry – operations easier, minimizing energy waste and maximizing safety.

Klíčová slova

Kogenerace, kogenerační systém, plynová mikroturbína, Capstone C30, průmyslová prádelna, automatizace, automatické řízení, řízení procesů

Keywords

Cogeneration, cogeneration system, natural gas microturbine, Capstone C30, industrial laundry, automation, automatic control, process control

Bibliografická citace

KIJANICA, Michael. *Řízení systému pro využití odpadního tepla z plynové mikroturbíny*. Brno, 2020. Dostupné také z: <https://www.vutbr.cz/studenti/zav-prace/detail/123670>. Bakalářská práce. Vysoké učení technické v Brně, Fakulta strojního inženýrství, Ústav procesního inženýrství, 48 s. Vedoucí práce doc. Ing. Vítězslav Máša Ph.D.

Prohlášení

Prohlašuji, že jsem tuto bakalářskou práci vypracoval samostatně pod vedením doc. Ing. Vítězslava Máši, Ph.D. pouze za použití povolených podkladů, zdrojů uvedených v seznamu citované literatury a vlastních znalostí.

V Brně dne: _____

Podpis: _____

Poděkování

Rád bych poděkoval svému vedoucímu doc. Ing. Vítězslavu Mášovi Ph.D. za odborné vedení, věnovaný čas, ochotu a především trpělivost. Dále bych chtěl poděkovat rodině a blízkým za morální a finanční podporu během bakalářského studia. Závěrem bych rád poděkoval všem, kteří mě přímo i nepřímo podpořili při psaní této práce.

Obsah

| | |
|--|----|
| Úvod..... | 9 |
| 1 Kogenerace..... | 10 |
| 1.1 Definice a význam | 10 |
| 1.2 Současná situace v ČR a EU | 11 |
| 1.3 Základní rozdělení kogeneračních jednotek | 12 |
| 1.4 Mikrokogenerace | 12 |
| 1.4.1 Spalovací motory | 13 |
| 1.4.2 Mikroturbíny | 13 |
| 2 Experimentální zázemí: NETME Centre | 15 |
| 2.1 Model průmyslové prádelny | 16 |
| 2.2 Kogenerační systém | 17 |
| 2.2.1 Mikroturbína Capstone C30 | 18 |
| 2.2.2 Sušič Primus DX55 | 19 |
| 2.2.3 Výměník Vakading typu Vakavlas..... | 19 |
| 2.2.4 Akumulační nádrž..... | 21 |
| 3 Bilance energie a hmoty v posuzovaném systému..... | 22 |
| 3.1 Výkon a účinnost mikroturbíny Capstone C30..... | 23 |
| 3.1.1 Elektrický výkon..... | 23 |
| 3.1.2 Tepelný výkon a teplota spalín | 23 |
| 3.1.3 Účinnost..... | 24 |
| 3.1.4 Výpočtové ověření spotřeby zemního plynu | 26 |
| 3.1.5 Spotřeba spalovacího vzduchu | 26 |
| 3.2 Proces sušení | 26 |
| 3.2.1 Výpočet tepla k sušení | 26 |
| 3.2.2 Účinnost..... | 27 |
| 3.3 Výměna tepla: spaliny – voda..... | 28 |
| 3.3.1 Výkon výměníku | 28 |
| 3.3.2 Ohřev vody v akumulaci nádrži..... | 29 |
| 3.4 Shrnutí..... | 30 |
| 4 Koncepce řízení kogeneračního systému | 31 |
| 4.1 Řídící algoritmus..... | 32 |
| 4.1.1 Vstupní kontrola a spuštění | 32 |
| 4.1.2 Střídavé sušení a ohřev vody | 33 |
| 4.2 Spojité řízení teploty pod bubnem sušiče | 35 |
| 4.3 Logické řízení ohřevu vody | 36 |
| 4.4 Měřicí a regulační technika..... | 39 |
| 4.4.1 Snímače..... | 39 |
| 4.4.2 Akční členy | 40 |
| Závěr..... | 42 |
| Seznam použité literatury | 43 |
| Seznam použitých zkratk a symbolů | 46 |
| Seznam příloh..... | 48 |

Úvod

Palčivým problémem dnešní doby je úspora energií. Proces oddělené výroby elektrické a tepelné energie je spojen s nízkou účinností a vysokými ztrátami při distribuci. Jedním z možných řešení problému nízké účinnosti při oddělené výrobě řeší tzv. kogenerační jednotky (KJ). KJ jsou zařízení, která spálením paliva produkují elektrickou energii a zároveň teplo, které lze dále využít. Tímto způsobem je zajištěna vyšší účinnost. KJ jsou progresivní technologií, která má potenciál pro uplatnění nejen v energetice, ale i procesním průmyslu obecně. S jejich vysokou účinností je spojena nižší spotřeba paliva, nižší provozní náklady a nižší emise. Perspektivní jsou zejména tzv. mikrokogenerační jednotky (MJ), což jsou kompaktní zařízení o nižších výkonech. Rozšíření MJ může být řešením problému ztrát energie, které jsou spjaté s distribucí energie na dlouhé vzdálenosti. MJ zatím nejsou v průmyslové praxi rozšířené a nejčastěji se používají jako zdroje elektrické energie v místech bez elektrické sítě, např. v petrochemickém a těžebním průmyslu [5]. Integrace MJ v průmyslovém provozu, který při výrobním procesu spotřebovává elektrickou i tepelnou energii, má tedy velký potenciál.

S rozšiřováním této technologie souvisí i neprobádaná problematika řízení systému pro využití odpadního tepla spalin. Jakýkoliv návrh integrace MJ do průmyslového provozu musí být provázen návrhem automatizovaného provozu. Řízení kogeneračních systémů zahrnuje regulaci a směřování proudu odpadního tepla a také různé bezpečnostní prvky. Při navrhování a provozování otopných soustav a jiných energetických celků se tedy stále častěji uplatňují nejrůznější prostředky automatického řízení [19][20]. Automatizace ve spojení s kogeneračními systémy otevírá nové příležitosti pro úsporu energií a aplikací v průmyslu.

V Laboratoři energeticky náročných procesů NETME Centre byl postupně vybudován kogenerační systém, jehož primární kogenerační jednotkou je spalovací mikroturbína Capstone C30 o výkonu 30 kW. Kogenerační systém v LENP byl vybudován především za účelem výzkumu účinnosti mikroturbíny a využití odpadního tepla spalin v průmyslových prádelnách. Spaliny vystupující z této mikroturbíny dosahují teplot až 300 °C a bylo zjištěno, že jsou vhodným médiem k sušení vybraných druhů prádla. Systém dále obsahuje modifikovaný sušič Primus DX55 a tepelný výměník spaliny-voda Vakadring typu Vakavlas, který je napojený na akumulaci nádrž sloužící k akumulaci tepelné energie ve vodě. Odpadní teplo je vedeno k zařízením laboratoře pomocí škrticích klapek se servomotory, které byly dosud ovládány manuálně přes řídicí systém v počítači. Z důvodů zvyšujících se nároků na provoz a snížení energetických ztrát, je návrh automatického řízení přirozeným krokem ve výzkumu mikrokogenerační technologie v prádelenském procesu. Návrh vhodného způsobu automatického řízení systému pro využití odpadního tepla spalin je hlavním cílem této bakalářské práce.

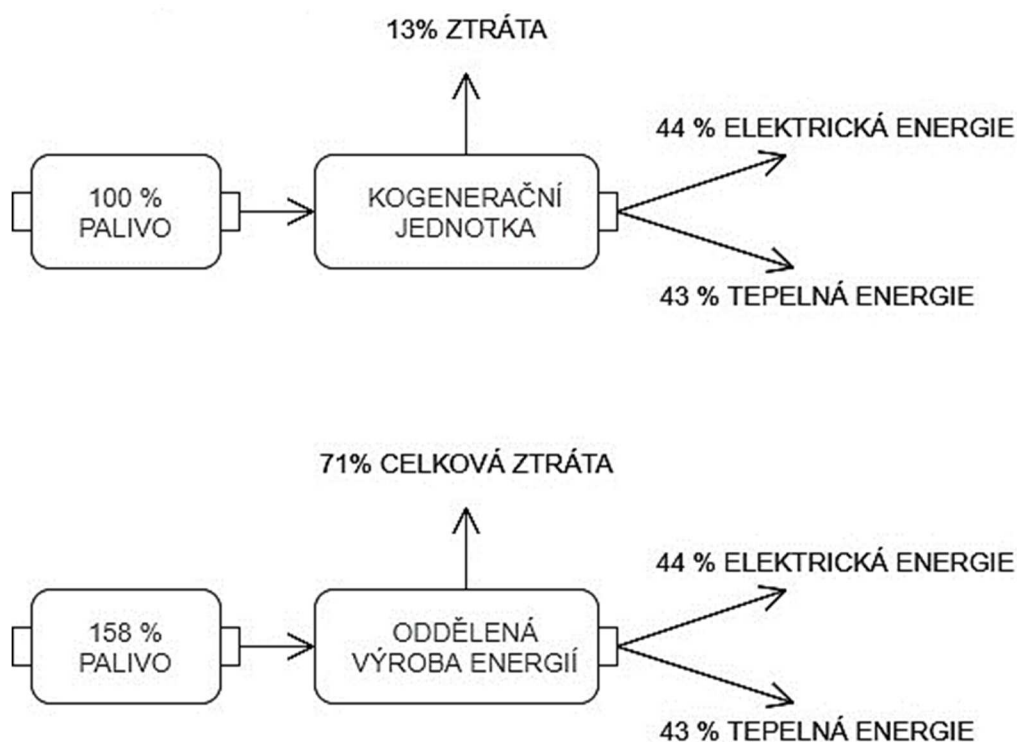
Práce se skládá ze tří částí. První část obsahuje informace o kogeneraci, nejpoužívanějších mikrokogeneračních jednotek a je zde popsána Laboratoř energeticky náročných procesů NETME Centre a kogenerační systém. Druhá část obsahuje výpočet hmotnostní a energetické bilance tohoto systému. Výpočty jsou doplněny daty z předchozích experimentů. Třetí část obsahuje koncepční návrh řízení tohoto kogeneračního systému. Součástí tohoto návrhu je algoritmus řízení systému jako celku, návrh řízení sušení, návrh řízení nahřívání vody ve výměníku tepla a výběr měřicí a regulační techniky.

1 Kogenerace

Cílem této kapitoly je seznámit čtenáře s problematikou kogenerace v nejobecnějším pojetí. Postupně je vysvětlen její princip a využití, současná situace v ČR a EU, základní rozdělení kogeneračních jednotek a mikrokogenerace.

1.1 Definice a význam

Kombinovaná výroba energií je společná postupná nebo souběžná produkce konečných forem energií z primární formy (palivo). Kogenerace je kombinovanou výrobou dvou nejvyužívanějších forem koncových energií a to elektrické a tepelné energie (KVET). Jedná se o všeobecně uznávaný způsob ekologicky šetrného získávání energie, snižující zátěž pro životní prostředí a energetickou náročnost tepelného hospodářství [1].



Obr. 1 Srovnání KVET a oddělené výroby energií [14]

Na obrázku je schematicky naznačen zásadní rozdíl mezi KVET a oddělenou výrobou elektrické a tepelné energie. Při oddělené výrobě dochází v elektrárně a během jednotlivých procesů (spalování paliva, přeměna mechanické energie v turbíně atd.) k významným ztrátám energie, nejčastěji ve formě tepla¹. Dále také dochází ke ztrátám během distribuce rozvodnou sítí. Princip KVET spočívá ve využití odpadního tepla z primární kogenerační jednotky (KJ) pro různé aplikace (např. vytápění, sušení atd.) v místě jeho vzniku.

Mezi hlavní výhody KVET tedy patří [1][15]:

- zvýšení účinnosti využití primárního paliva,
- snížení ztrát energie v případě decentralizované výroby,

¹ Účinnost výroby energie je cca 35 až 43 % u běžných uhelných elektráren, 35 až 40 % u jaderných elektráren [16]

- snadná napojitelnost na existující a plánované technologie v různých aplikacích v různých sektorech,
- zmenšení dopadů na životní prostředí,
- příležitost ke zvýšení počtu výrobců elektrické a tepelné energie, což by znamenalo zvýšení konkurence na trhu,
- výrazné omezení krytí požadované spotřeby z neobnovitelných energetických zdrojů a zvýšením podílu zdrojů obnovitelných.

Mezi potenciální nevýhody a rizika patří [25]:

- vysoké investiční náklady na zařízení,
- návratnost je závislá na způsobu využití vyrobené elektřiny a tepla,
- kogenerační jednotky bývají většinou hlučné, proto je nutné, aby byly umístovány ve vhodných prostorách nebo patřičně odhlučnĚny,
- pro rozsáhlé soustavy centralizovaného zásobování teplem je důležité omezování tepelných ztrát při přenosu tepla ke spotřebiteli. V některých případech se vlivem ztrát snižuje nebo přímo ruší výhody kogenerace.

Distribuce energie se tedy pojí s energetickými ztrátami, které souvisí se vzdáleností mezi výrobcem a spotřebitelem. Z tohoto hlediska lze systémy výroby energií rozdělit na [1]:

- centralizované systémy,
- decentralizované systémy.

Centralizované systémy (např. uhelná elektrárna) jsou většinou umístĚny blízko výskytu primárního zdroje (dodávka uhlí) a vytvořená el. energie je sítí přenášena ke spotřebiteli. Při této velkokapacitní výrobĚ se provozní náklady nepřímĚ úměrnĚ snižují s velikostí produkce. Na druhou stranu však dochází ke větším ztrátám, jak bylo zmínĚno výše. Decentralizované systémy jsou umístĚné blíže k požadované spotřebĚ. Distribuované zdroje obvykle nejsou napojeny na žádnou rozsáhlou soustavu a řeší požadavky konkrétních odbĚratelů v dané lokalitĚ [1][9].

1.2 Současná situace v ČR a EU

Kogenerace patří mezi dlouhodobĚ podporované způsoby výroby energií jak ze strany České republiky, tak i Evropské unie. KVET je v české legislativĚ ukotvena v ZákonĚ o hospodaření s energií², který stanovuje podmínky kombinované výroby tepla a elektřiny, připojení, přístupu do sítí, prodeje a osvědčení o původu elektřiny. Evropská unie legislativně podpořila KVET SmĚnicí z roku 2004³. Mezi hlavní důvody přijetí této SmĚnice bylo posílení hospodářské soutĚže v této oblasti, využití vnitřního potenciálu na vnitřním trhu s energií a boj se zmĚnami klimatu [12][13][32].

V současnosti KVET pokrývá přibližně dvě třetiny dodávek tepla pro soustavy zásobování teplem v České republice, avšak hlavní podíl výroby tepelné energie z kogenerace patří teplárnám a spalovnám komunálního odpadu, což jsou velkokapacitní zařízení v centralizované síti, která je spojena s velkými ztrátami [6][11].

² Zákon č.406/2000 Sb. o hospodaření s energií

³ Directive 2004/8/EC of the European Parliament and of the Council of 11 February 2004 on the promotion of cogeneration based on a useful heat demand in the internal energy market and amending Directive 92/42/EEC

Největší podíl výroby elektrické energie na českém trhu náleží uhelným elektrárnám. Tyto elektrárny pracují s nízkou účinností a jsou součástí centralizovaného systému s velkými ztrátami (viz podkapitola 1.1). Jedním z možných řešení problému s distribucí je instalace KJ a rozvoj decentralizované sítě.

1.3 Základní rozdělení kogeneračních jednotek

Základní rozdělení KJ je dáno jejich maximálním elektrickým výkonem [1]:

- mikro-kogenerace – kogenerace do výkonu 50 kW,
- mini-kogenerace – kogenerace do výkonu 500 kW,
- kogenerace malého výkonu do 1 MW,
- kogenerace středního výkonu do 50 MW,
- kogenerace velkého výkonu nad 50 MW.

Podle použitého primárního paliva [1]:

- obnovitelné primární zdroje – představují nefosilní zdroje energie (sluneční energie, geotermální energie a biomasa),
- neobnovitelné primární zdroje – představují fosilní paliva,
- hybridní – využívá obnovitelné i neobnovitelné zdroje.

Podle druhu spotřeby [1]:

- centralizované zásobování teplem,
- průmyslovou kogenerace,
- kogenerace pro komerční sféru,
- kogenerace pro komunální sféru,
- kogenerace pro bytovou sféru.

Vzhledem k tématu práce je dále rozebrána problematika mikrokogenerace, zejména a pak mikrokogeneračním jednotkám s mikroturbínou.

1.4 Mikrokogenerace

Jedná se o KVET do maximálního elektrického výkonu přibližně 50 kW (viz kapitola 1.3), která dostačuje potřebám objektu o velikosti bytu, rodinného domu nebo komerčních prostor. Velikost zdroje je dána tepelným příkonem objektu a elektrický výkon pouze odpovídá poměru teplotenského modulu⁴ pro daný druh kogenerační jednotky. Instalací mikrokogenerační jednotky přímo v objektu odpadají ztráty v tepelných sítích [9]. Mezi nejčastěji používané mikrokogenerační jednotky patří [10]:

- spalovací motory,
- malé spalovací turbíny,
- malé parní stroje.

Z důvodu zaměření tématu práce jsou prvním dvěma uvedeným věnovány samostatné kapitoly, přičemž důraz je kladen na popis malých spalovacích turbín.

⁴ Teplotenský modul je podíl vyrobené elektřiny a vyrobeného tepla.

1.4.1 Spalovací motory

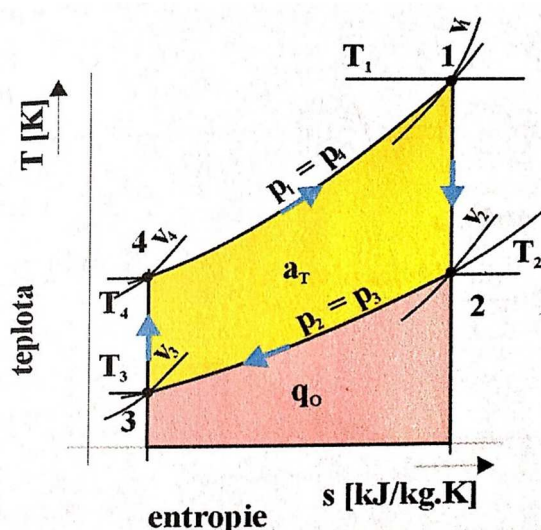
Jedná se o zatím nejčastěji používaný typ KJ. Spalovací motory se rozdělují primárně podle způsobu zapalování paliva na zážehové a vznětové. U zážehových motorů dochází k zapálení směsi vzduchu a paliva pomocí elektrické jiskry. Oproti tomu vznětové motory využívají samovolné vznícení paliva [6][10].

Mezi výhody KJ se spalovacím motorem patří široký rozsah použitých paliv - kapalné (nafta, bio-rostlinné oleje) a plynné (ZP nebo bioplyn), dále dostupný servis nebo široký rozsah výkonů. Mezi nevýhody patří pak vznik emisí NOx a COx nebo omezená životnost motoru vzhledem k opotřebením pohybujících se částí [10].

1.4.2 Mikroturbíny

Plynové (spalovací) turbíny jsou nejrozšířenějším typem primární jednotky v kogeneračních systémech. Jejich tepelný oběh se nazývá Braytonův cyklus (T-s diagram na obr. 2). Pracovní látkou spalovacích turbín jsou spaliny vzniklé hořením směsi paliva a vzdušného kyslíku (nejčastěji se používají plynná paliva). Nejdříve kompresor nasává a stlačuje vzduch, kterému je následně ve spalovací komoře předána tepelná energie (vzniká spalínová směs). Poté v turbíně dochází k tlakové expanzi. Většina mikroturbín (MT) pracuje s radiálním prouděním pracovního média⁵, z důvodu kompaktnosti a menších ztrát. Část vyrobené technické práce je následně použita na pohon kompresoru (až 50 %) a část vystupující tepelné energie je předána vstupujícímu vzduchu v rekuperátoru, což zvyšuje účinnost. [1].

Větší část energie však ze systému odchází ve formě ztráty citelným teplem spalin. Funkční schéma MT se nachází na obr. 4.



Obr. 2 T-s diagram Braytonova oběhu [1]

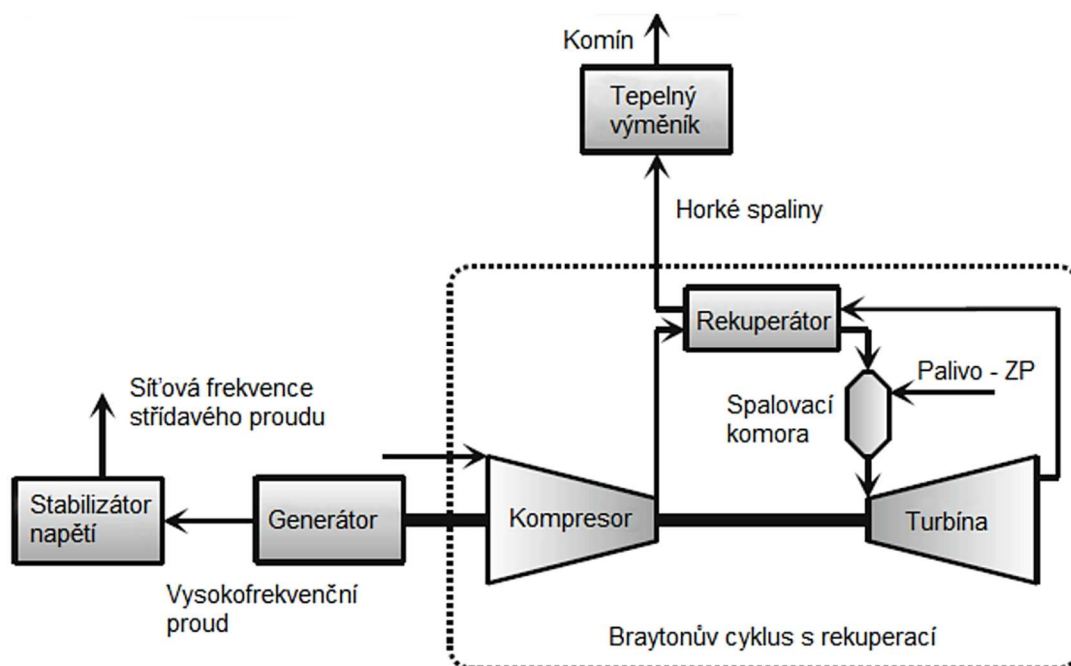
Mezi výhody malých spal. turbín jsou velmi nízké emise, jediný pohyblivý díl (na obr. 3), což snižuje hlučnost. Součástí MT jsou vzduchová ložiska a s nimi spojené minimální nároky na údržbu. Jedná se o progresivní technologii, která se uplatňuje např. pro ohřev užitkové a topné vody, úpravy vzduchu, tepelné technologické procesy. Největší nevýhodou je vysoká

⁵ U spalovacích turbín se rozlišují 2 způsoby proudění. Axiální proudění znamená, že pracovní médium proudí rovnoběžně s osou rotace mikroturbíny. Naopak při radiálním proudění je proudění kolmé na osu otáčení.

pořizovací cena mikroturbín, která se pohybuje v cenách přibližně 750-1000 EUR/kW_e (k roku 2005) [1][10].



Obr. 3 Rotační díl mikroturbíny Capstone C30 [2]



Obr. 4 Funkční schéma mikroturbíny s rekuperátorem [5]

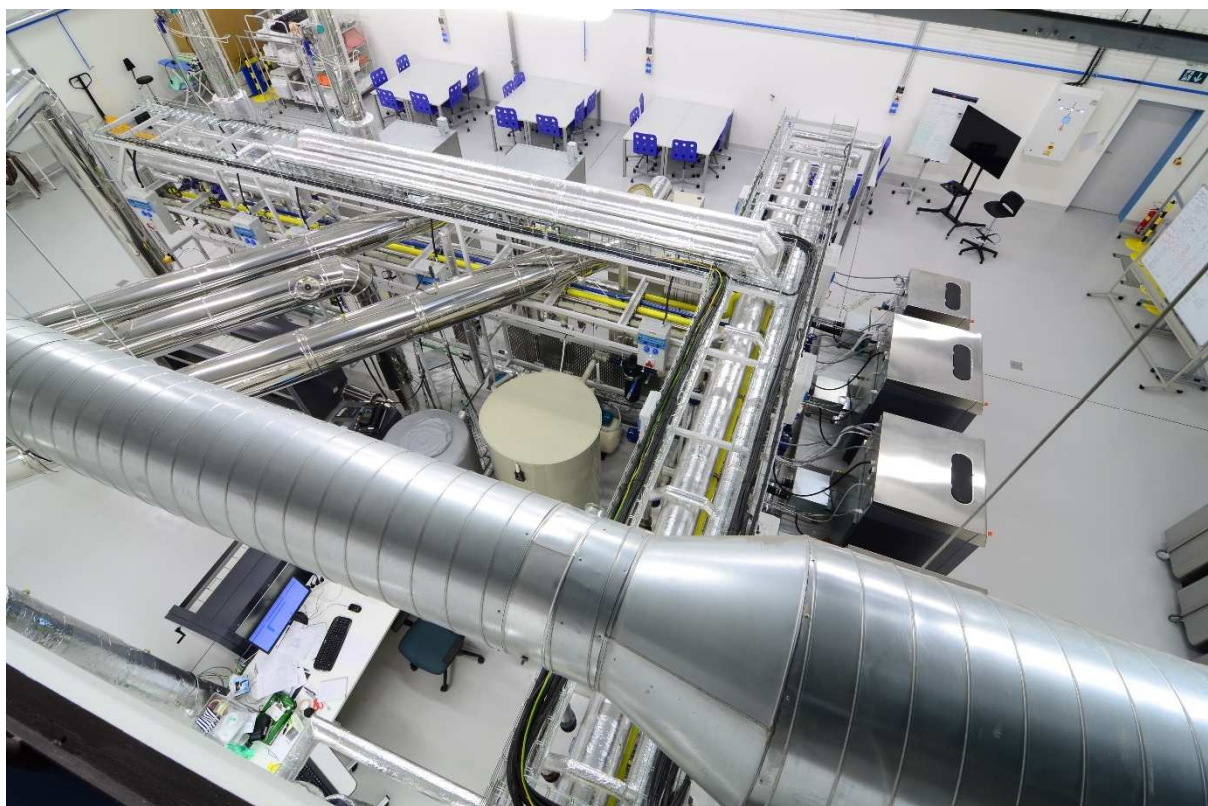
2 Experimentální zázemí: NETME Centre

NETME Centre, z angličtiny New Technologies for Mechanical Engineering Centre (Centrum nových technologií pro strojírenství), je regionální výzkumné a vývojové centrum Fakulty strojírenství VUT v Brně. Projekt byl zahájen v roce 2010 a převážně je financován z fondů Evropské unie (Operační program Výzkum a vývoj pro inovace) a za finančního příspěvku Ministerstva školství, mládeže a tělovýchovy. Do NETME Centre byly investovány finanční prostředky v celkové výši 730 milionů CZK. K dnešnímu dni v centru pracuje 547 výzkumných pracovníků. Aktivity centra mají za cíl rozvinout spolupráci s aplikační sférou a posílit tak konkurenceschopnost regionu, podílet se na rozvoji znalostní ekonomiky regionu a umožnit soukromým subjektům snadný přístup k nejnovějším výsledkům výzkumu na smluvní bázi a s cílem zajistit maximální aplikační potenciál [17].

NETME Centre se podle oblasti výzkumu dělí na těchto pět divizí [17]:

- Divize energetiky, procesů a ekologie (PPE),
- Divize letecké a automobilní techniky (AAT),
- Divize mechatroniky (M),
- Divize virtuálního navrhování a zkušebnictví (VMDT),
- Divize progresivních kovových materiálů (AMM).

Tyto divize se dále dělí na specializované laboratoře a sekce. Jednou z nich je Laboratoř energeticky náročných procesů (LENP), která náleží pod divizi PPE. Pohled na Laboratoř je na obr. 5. Do provozu byla uvedena v létě roku 2013 [3].



Obr. 5 LENP – shora [17]

Infrastruktura laboratoře umožňuje připojit a testovat široké spektrum domácích a průmyslových spotřebičů. Laboratoř se specializuje na prádelenskou techniku. Samozřejmostí

je tedy možnost napojení praček, sušičů, žehliček a ostatní prádelenské techniky. Dále je možné připojit reaktory, myčky, sterilizátory, chladničky, mrazničky a různá sekundární zařízení (úpravny vody, automatické dávkovače, výměníky tepla, tepelná čerpadla atd.) [17].

Hlavní výzkumné oblasti Laboratoře jsou:

- komplexní analýza energetické náročnosti komerčních průmyslových procesů (energetický audit provozu),
- optimalizace průmyslových procesů i jednotlivých zařízení s cílem snížit spotřebu energie i provozních látek,
- návrh a projekce úsporných opatření včetně sběru potřebných dat,
- testování spotřebičů za účelem určení jejich účinnosti a dalších provozních charakteristik,
- zvyšování účinnosti procesu odsolování mořské vody,
- zvyšování účinnosti tryskání/čištění suchým ledem,
- analýza integrace průmyslových mikroturbín do průmyslových provozů.

Další kapitoly se věnují vybavení Laboratoře, modelu průmyslové prádelny a kogeneračnímu systému, na který je zaměřena tato práce.

2.1 Model průmyslové prádelny

Integrací uceleného souboru prádelenské techniky a provozního příslušenství do infrastruktury vznikl plně funkční model průmyslové prádelny s instalovanou kapacitou až 500 kg prádla za směnu. Část vybavení modelu průmyslové prádelny je na obr. 6.

Hlavními komponentami modelu jsou [17]:

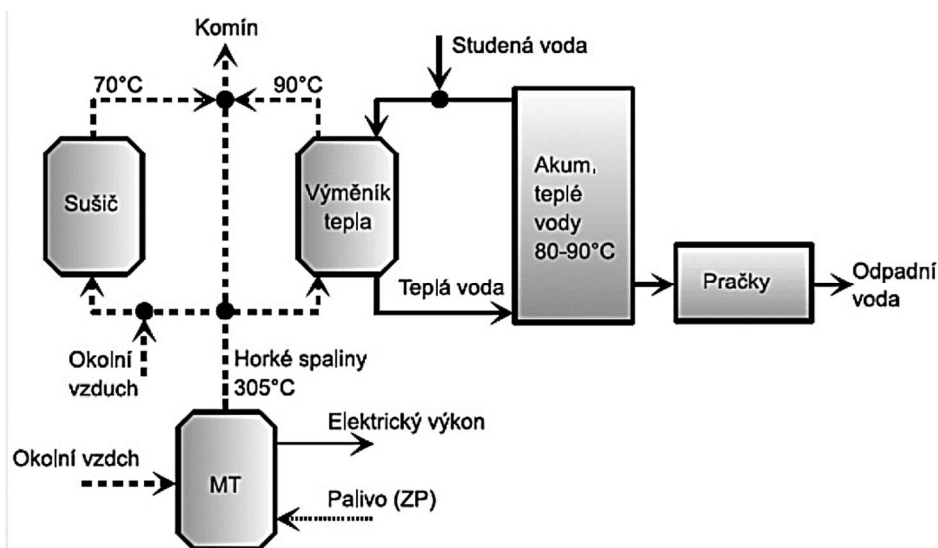
- 5 průmyslových odpružených praček s kombinovaným parním a elektrickým ohřevem s kapacitou 2× 24 kg, 2× 18 kg, 1× 8 kg,
- 3 průmyslové bubnové sušiče s plynovým, parním a elektrickým ohřevem s kapacitami 24 kg, 12 kg a 16 kg,
- 2 průmyslové válcové žehliče pracovní šíře 2 m a průměrem válce 320 mm s plynovým a elektrickým ohřevem,
- provozní příslušenství (žehlicí lis, manipulační technika apod.).



Obr. 6 LENP – část vybavení modelu průmyslové prádelny [17]

2.2 Kogenerační systém

Součástí LENP je také aplikovaný kogenerační systém, který je navržen dle teoretického konceptu využití odpadního tepla z mikroturbíny v prádelenském procesu (Obr. 7). Systém, jehož základ tvoří mikroturbína Capstone C30, byl později doplněn o tepelný výměník Vakading typu Vakavlas 360x425-8Ž6 pass a sušič Primus DX55. V rámci diplomové práce [3] byl tento systém doplněn o akumulční nádrž na vodu a proběhlo experimentální ověření využití spalin v sušiči i nahřívání vody ve výměníku.



Obr. 7 Koncept systému pro využití spalin [5]

Koncept kogeneračního systému byl zrealizován a jeho současná podoba je na fotografii níže (na obr. 8). Následující podkapitoly se věnují popisu a vlastnostem každého ze zařízení v tomto systému.



Obr. 8 Realizovaná podoba kogeneračního systému v LENP

2.2.1 Mikroturbína Capstone C30

Mikroturbína Capstone C30 (na obr. 9) o maximálním elektrickém výkonu 30 kW byla ve své době nejmenší mikroturbínou, kterou společnost Capstone nabízela. Ze svého výrobního programu ji však před několika lety společnost stáhla. Mimo zemní plyn umožňuje Capstone C30 využití alternativních paliv, např. kerosinu, leteckých paliv, bioplynu, avšak tato paliva se v LENP nepoužívají, vzhledem k dostupnosti zemního plynu. Použití jiných paliv může způsobovat zanášení rekuperačního výměníku [3].



Obr. 9 Mikroturbína Capstone C30 [32]

V následující tabulce jsou uvedeny základní parametry mikroturbíny uvedené výrobcem Capstone:

Tabulka 1 Parametry MT C30 (více informací v katalogovém listu výrobce – Příloha č. 1)

| Parametr | Hodnota | Jednotka |
|---|--------------------|----------|
| Rozměry | 1,79 x 1,52 x 0,76 | m |
| Hmotnost | 405 | kg |
| Jmenovitý elektrický výkon | 30 (+0/-4) | kW |
| Elektrická účinnost | 25 (±2) | % |
| Kombinovaná účinnost | až 90 | % |
| Hmotnostní průtok spalin | 0,31 | kg/s |
| Teplota spalin | 275 | °C |
| Hluk při plném zatížení ve vzdálenosti 10 m | 65 | dB(A) |

MT lze ovládat buď panelem umístěným přímo na zařízení nebo softwarem Capstone Remote Monitoring (CRM). MT je po startu potřeba přehřát plynulým a postupným zvyšováním požadovaného el. výkonu (krok 5 až 10 kW). Přehřev zajistí prohřátí rekuperátoru MT, což s sebou nese vyšší teplotu spalovacího vzduchu a vyšší účinnost zařízení [6]. Po nastavení maximálního výkonu je vhodné turbínu nechat v chodu cca 30 minut pro ustálení hodnot. Chod mikroturbíny je doporučeno ukončovat postupným snižováním výkonu [3].

2.2.2 Sušič Primus DX55

Kogenerační systém v LENP je také vybaven velkokapacitním sušičem Primus DX55 (obr. 10). Tento sušič je schopen vysušit prádlo o celkové hmotnosti 55 kg. Prádlo je před vložením do sušiče odstředit, aby bylo dosaženo měrné vlhkosti 0,3 – 0,7 [5].



Obr. 10 Sušič Primus DX55 [33]

Sušič disponuje plynovým hořákem o výkonu až 78 kW, který umožňuje sušit dle standardních programů sušiče. V rámci diplomové práce [3] byl sušič modifikován a pro účely využívání horkých spalin z MT Capstone C30. Testovacím materiálem v sušiči byly dřiny.

2.2.3 Výměník Vakading typu Vakavlas

Výměník spalin – voda typu VAKAVLAS 360x425-8-Ž-6 byl navržen přímo pro využití spalin z MT Capstone C30 pro ohřev vody. Výměník byl navržen na základě parametrů uvedených v tabulce 2.

Tabulka 2 Zadávací technická data výměníku [8]

| Parametr | Spaliny | Voda |
|------------------------------|------------------|----------------|
| Vstupní teplota do výměníku | 305 ± 4 °C | min. 15 ± 5 °C |
| Výstupní teplota do výměníku | 65 ± 5 °C | max. 110 °C |
| Dovolená tlaková ztráta | 2 kPa | 50 kPa |
| Průtok | 0,28 ± 0,03 kg/s | 0,2 kg/s |
| Tlak vody v rozvodu | - | 6 bar |

Jedná se o trubkový výměník se 4 řadami žebrovaných teplosměnných U-trubic z nerezové oceli. Výměník je navržen na provoz při spalinách v plynném skupenství a vody v kapalném. Kondenzace spalin a odpařování vody je nežádoucí [3][8].

V krátkodobém provozu je kondenzace možná. Výměník disponuje možností odvodu kondenzátu.

Údaje o výměníku uvedené výrobcem jsou v tabulce 3:

Tabulka 3 Hlavní rozměrové a provozní data výměníku [8]

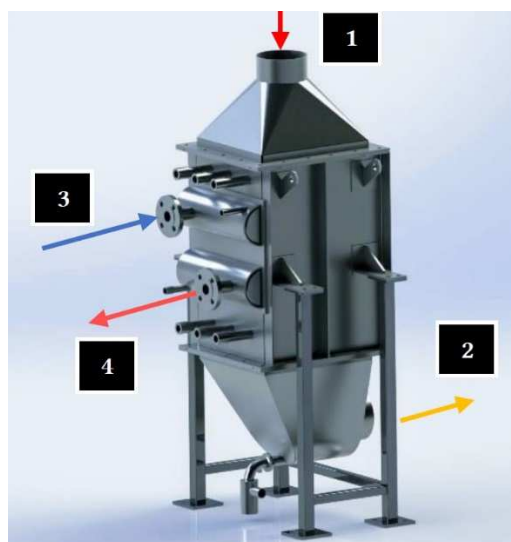
| | |
|---------------------------------------|------------------------------------|
| Rozměry (výška x šířka x hloubka) | 1,54 x 0,76 x 0,67 m |
| Pracovní látka trubky, plášť | Otopná voda, spaliny zemního plynu |
| Hmotnost výměníku bez vodní náplně | 155 kg |
| Objem trubkového prostoru | 48 dm ³ |
| Hmotnost výměníku celkem | 203 kg |
| Maximální provozní tlak v trubkách | 6 bar g |
| Maximální provozní teplota v trubkách | 105 °C |
| Minimální provozní teplota v trubkách | 5 °C |
| Maximální tlak v plášti | 0,1 bar g |
| Maximální teplota v plášti | 350 °C |
| Celková teplosměnná plocha | 4,2 m ² |

V roce 2019 bylo v rámci řešené diplomové práce otestováno nahřívání vody proudící skrz výměník a také jeho výkonnost. V tabulce 4 jsou uvedeny naměřené hodnoty veličin z tohoto experimentu (teplotní rozdíly medií a naměřený tepelný výkon). Autor k výsledkům poznamenal, že výstupní teplota spalin byla zatížena významnou chybou měření a reálně tato hodnota dosahuje až 100 °C [3].

Tabulka 4 Naměřené hodnoty – HEX [3]

| Položka | Max | Min | Průměr | Jednotka |
|---------------------------|-------|-------|--------|-------------------|
| Teplotní rozdíl - voda | 12,3 | 8,8 | 12 | °C |
| Teplotní rozdíl - spaliny | 236,1 | 200,5 | 227 | °C |
| Vstupní teplota spalin | 298,4 | 257,9 | 288,5 | °C |
| Výstupní teplota spalin | 68,4 | 54,5 | 61,5 | °C |
| Tepelný výkon | 57 | 40,4 | 55,1 | kW |
| Elektrický výkon | 22,4 | 21,9 | 22,1 | kW |
| Průtok vody | 4 | 3,9 | 4 | m ³ /h |

Na obr. 11 je zobrazen 3D návrh výměníku s popisem vstupních a výstupních proudů, kde proud 1 jsou vstupující horké spaliny, proud 2 jsou vystupující ochlazené spaliny, 3 je vstupující studená voda a 4 je vystupující ohřátá voda.



Obr. 11 3D návrh výměníku Vakading typu Vakavlas [4]

2.2.4 Akumulační nádrž

V rámci diplomové práce [3] byl kogenerační systém vybaven nerezovou akumulací nádrží s kulovým dnem o objemu 3 m³ (obr. 12).



Obr. 12 Akumulační nádrž bez senzorů a míchadla (vlevo), po namontování čerpadla (vpravo) [3]

Nádrž má 10 hrdel s trubkovým závitem G2“ a 7 hrdel se závitem G1“. Skrze solenoidový ventil do nádrže proudí voda. Ventil je ovládán dvojicí binárních tlakových senzorů hladiny (electronic level sensor), které zajišťují hysterezi hladiny. Dále je nádrž vybavena jedním snímačem maximální a minimální limitní hladiny a snímačem tlaku ve spodní části nádrže, který slouží ke kontinuálnímu měření výšky hladiny. Součástí nádrže je i rychloběžné lopatkové míchadlo od firmy Hydro-tech. Otáčky míchadla lze regulovat pomocí frekvenčního měniče, a to v rozsahu od 279-930 min⁻¹. Původně byl systém vybaven čerpadlem Sigmat CRX150, avšak to se ukázalo být nedostačujícím. Vzhledem k tlakovým ztrátám dosahovalo hmotnostního průtoku 0,9 kg/s vody, který neumožnil plně využít potenciál výměníku. V roce 2019 bylo čerpadlo nahrazeno modelem CRX200 stejného výrobce. Toto čerpadlo je již schopno dopravit požadovaných 1,1 kg/s vody. Čerpadlo je připojené na frekvenční měnič, takže je možná přesná regulace průtoku vody [3].

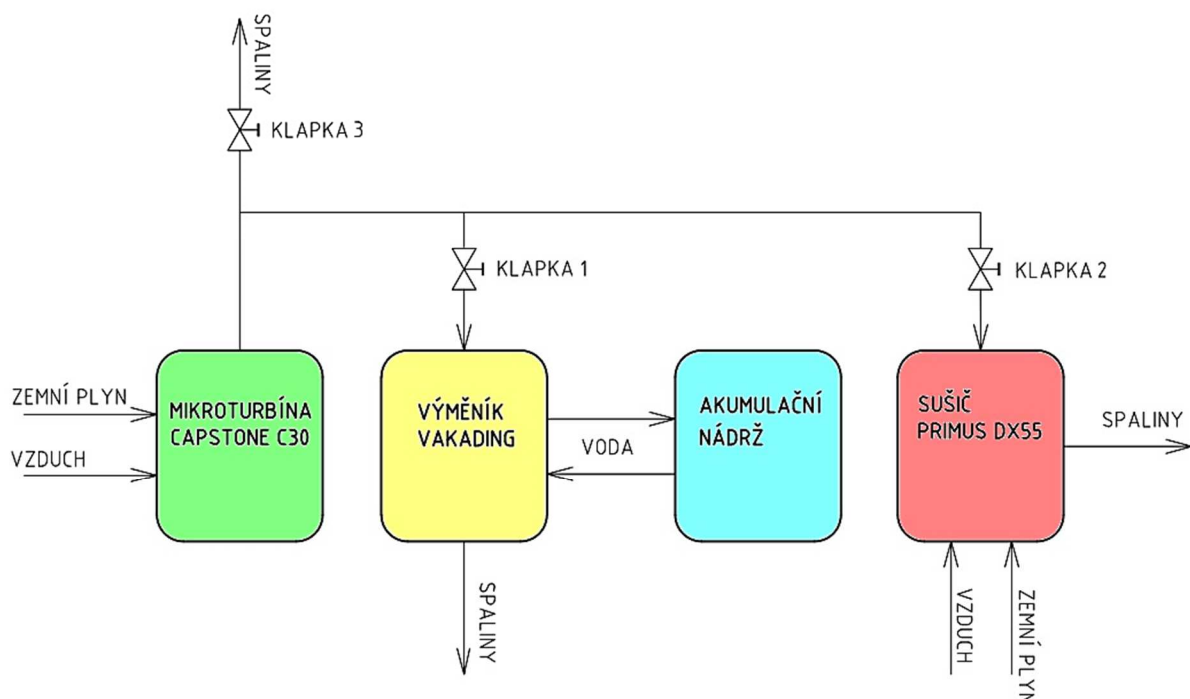
3 Bilance energie a hmoty v posuzovaném systému

Cílem této kapitoly je sestavení energetické a hmotnostní bilance kogeneračního systému v Laboratoři energeticky náročných procesů NETME Centre. Ke stanovení bilance tohoto systému bylo třeba:

- stanovit účinnost MT,
- dopočítat množství odpadního tepla ve spalinách,
- stanovit skutečný generovaný výkon,
- ověřit výpočtem spotřebu zemního plynu MT,
- stanovit účinnost sušení a množství tepla k vysušení prádla,
- ověřit výpočtem teplotní diferenci v akumulární nádrži při ohřevu vody.

Vypočítané veličiny z této kapitoly společně s výsledky provedených experimentů slouží k návrhu způsobu řízení tohoto systému. Kapitola představuje výsledky výpočtů energetických veličin jednotlivých uzlů celého systému (mikroturbína, sušič, výměník) a tabulkové údaje výrobců zařízení. Experimentální data jsou doplněna, pokud jsou dostupná z již proběhlých měření.

Mikroturbína je uvažována jako primární zdroj elektrické energie, tudíž se v této kapitole předpokládá její provoz na plný výkon. Na obr. 13 je zjednodušeně zakreslen kogenerační systém se svými vstupy a výstupy ve formě blokového schématu.



Obr. 13 Blokové schéma kogeneračního systému v Laboratoři energeticky náročných procesů

Do systému vstupuje energie ve formě paliva (zemní plyn), proud spalin je využit k tvorbě elektrické energie a spaliny jsou směřovány ven ze zařízení. Tyto spaliny jsou primárně směřovány do sušiče a během ochlazování prádla je odpadní teplo nasměřováno do výměníku, ve kterém se ohřívá voda z akumulární nádrže. Zařízení v kogeneračním systému byla popsána v kapitole 2.2, P&I diagram se nachází v příloze č. 4. Podrobnější výpočty bilance jsou uvedeny v příloze č. 3.

3.1 Výkon a účinnost mikroturbíny Capstone C30

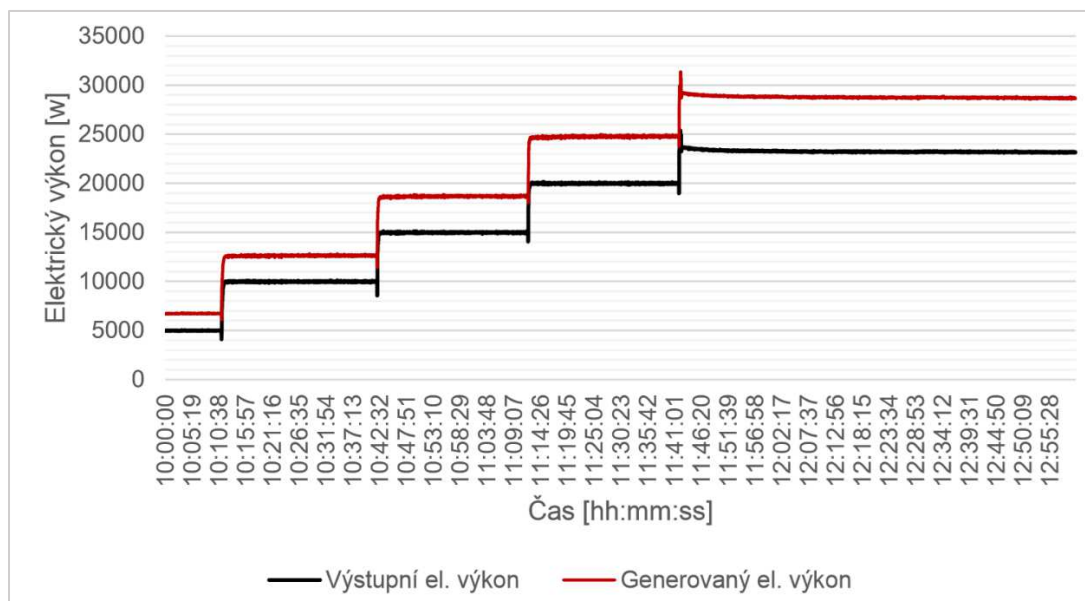
Tato kapitola se zabývá stanovením elektrického a tepelného výkonu MT Capstone C30 a stanovením její účinnosti. Cílem je určit tyto parametry co nejpřesněji, proto jsou v některých výpočtech použita data z předchozích experimentů, pokud jsou k dispozici. Na parametrech MT (množství tepla ve spalínách, elektrický výkon atd.) totiž závisí i vlastnosti posuzovaného kogeneračního systému, např. účinnost sušení, účinnost ohřevu vody atd.

Pro účel této práce bude MT uvažována jako primární zdroj energie v průmyslové prádelně, a proto se předpokládá její provoz na nominálním výkonu 30 kW_e během jedné směny (8 hodin).

3.1.1 Elektrický výkon

V minulosti na mikroturbíně proběhlo experimentální ověření účinnosti, při kterém byl změřen i reálný generovaný elektrický výkon [6]. Při porovnání naměřených dat z této práce s tabulkovými parametry turbíny je jasné, že některé hodnoty parametrů se od dat výrobce liší. Odchylka je způsobena plynovým kompresorem a usměrňovačem proudu [5]. Nelze zanedbat odlišné provozní podmínky v laboratoři (okolní teplota a atmosférický tlak, nadmořská výška, vlhkost spalovaného vzduchu, složení zemního plynu, tlak přiváděného zemního plynu).

Naměřený výstupní elektrický výkon (výkon reálně dodávaný do elektrické sítě) při maximálním zatížení činil 23,18 kW_e⁶ [6]. Tato hodnota se dále ve výpočtech bilance využívá. Průběh výstupního elektrického a generovaného el. výkonu jsou vykresleny v grafu na obrázku 14.



Obr. 14 Rozdíl generovaného a výstupního el. výkonu [6]

3.1.2 Tepelný výkon a teplota spalín

Tepelný výkon, resp. energie spalín, je nezbytná veličina nejen pro stanovení celkové účinnosti mikroturbíny, ale i pro následné řízení toku spalín v celém kogeneračním systému. Celkové teplo ve spalínách lze vypočítat z prvního termodynamického zákona:

⁶ Naměřená odchylka oproti datům výrobce činí 6,82 kW_e.

$$\dot{Q}_{ot} = \dot{m}_{sp} \cdot c_{p,sp} \cdot (T_{mt,out} - T_{mt,in}) \quad (3.1)$$

kde:

\dot{Q}_{ot} je využitelný tepelný výkon ve spalinách (odpadní teplo) [kW]
 \dot{m}_{sp} je hmotnostní tok spalin [kg/s]
 $c_{p,sp}$ je měrná tepelná kapacita spalin za konstantního tlaku [kJ/kgK]
 $T_{mt,out}$ je výstupní teplota spalin [K]
 $T_{mt,in}$ je počáteční teplota spalin [K]

Maximálnímu zatížení mikroturbíny přísluší hmotnostní tok spalin 0,31 kg/s, který je uveden výrobcem (viz příloha 1) a experimentálně měřené hodnoty hm. toku spalin se pohybují kolem hodnoty 0,28 kg/s, která byla pro výpočet vybrána [6].

Pro zjednodušení výpočtu lze použít měrnou tepelnou kapacitu vzduchu 1,01 kJ/kgK, z důvodu vysokého přebytku suchého vzduchu (až 7x). Pro účely zpřesnění výpočtu byla zvolena hodnota 0,886 kJ/kgK, která byla vypočítána v [6].

U výstupní teploty spalin výrobce uvádí hodnotu 275 °C. Z předešlých měření však vyplývá, že výstupní teplota se pohybuje až v oblastech okolo 300 °C [6][5]. Vybrána byla naměřená hodnota výstupní teploty spalin. Za počáteční teplotu byla dosazena teplota rosného bodu spalin⁷, které vystupují z rekuperátoru. Tato teplota je ovlivněna obsahem vody, vodíku a síry. Obecně má u spalin vliv zejména obsah síry. Změna obsahu síry o 1 % může způsobit ovlivnit teplotu rosného bodu o 20 až 50 °C [30]. Teplota rosného bodu pro tento výpočet byla při ověřování účinnosti mikroturbíny odhadnuta na 31 °C⁸ [6].

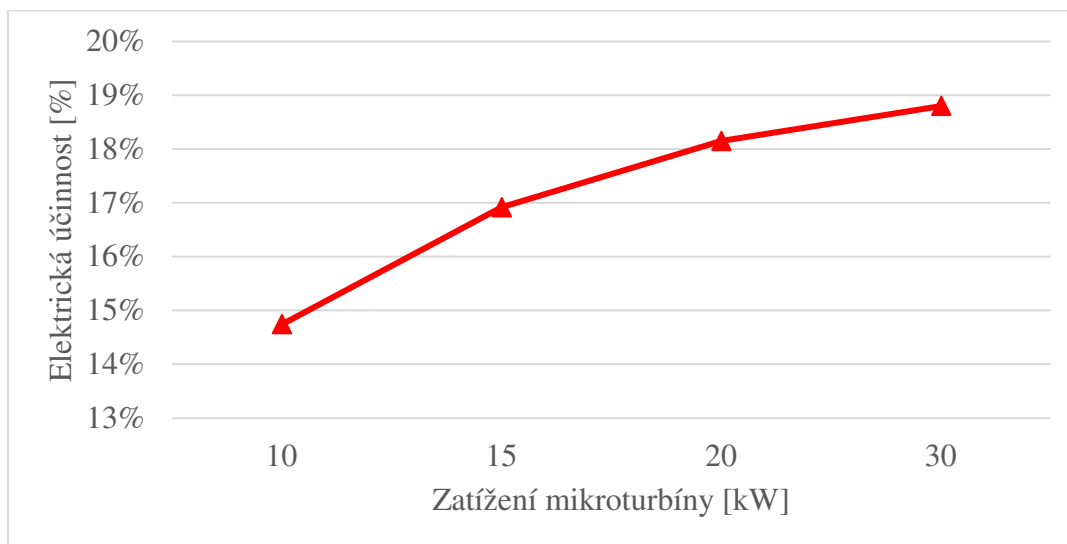
Na základě zvolených hodnot bylo vypočten tepelný výkon ve spalinách, který činí 66,73 kW_h.

3.1.3 Účinnost

Účinnost je ovlivněna především zatížením, resp. hodnotami elektrického a tepelného výkonu. Dále je závislá na složení a výhřevnosti paliva. Závislost elektrické a kombinované účinnosti mikroturbíny je zobrazena v obrázcích 15 a 16. Pro ISO podmínky uvádí výrobce elektrickou účinnost 25 (±2) %. Při podmínkách v laboratoři by měla turbína dosahovat elektrické účinnosti až 20 % při plném výkonu. V závislosti na zatížení bylo dosaženo elektrické účinnosti od 14,5 do 18,8 % [6].

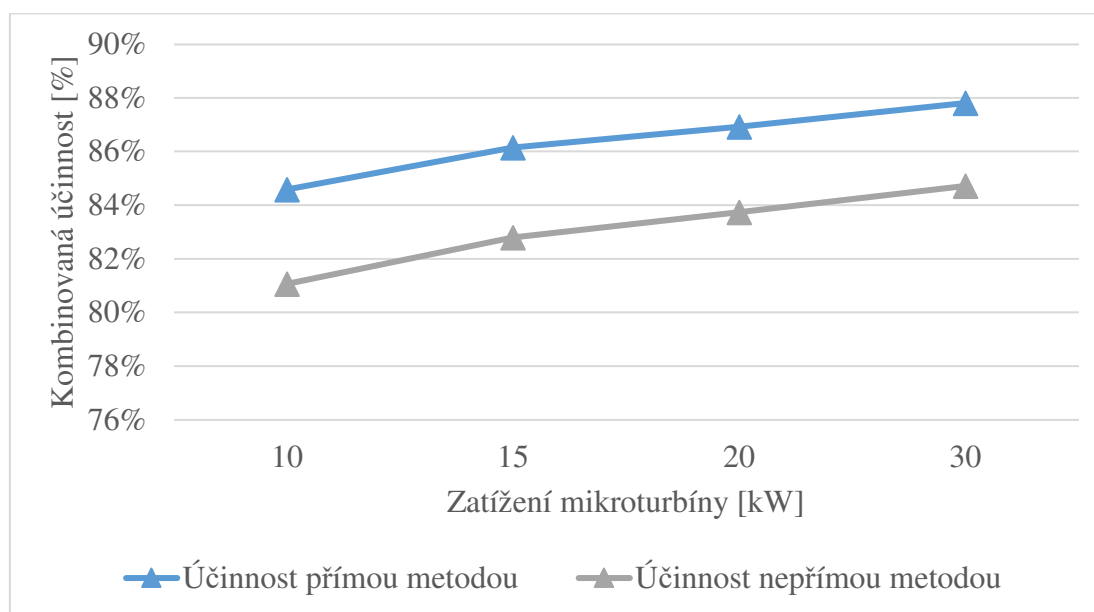
⁷ Pokud by teplota spalin klesla pod tuto teplotu, začal by probíhat proces kondenzace vodních par, které se ve spalinách nachází. Zkondenzovaná pára by reagovala s molekulami CO₂ a SO₂ a tvořila by škodlivé kyseliny, které by způsobily korozi a tím pádem poškození celého zařízení.

⁸ K podobnému údaji přišel i výrobce výměníku Vakading, který uvádí teplotu rosného bodu spalin 30,34 °C [8].



Obr. 15 Naměřená elektrická účinnost v závislosti na zatížení [6]

Na obr. 16 lze vidět dva průběhy kombinované účinnosti v závislosti na zatížení, které jsou dány použitými metodami ve výpočtu teoretického využitelného tepelného výkonu⁹. Výsledná účinnost byla určena v intervalu od 81,06 % do 87,81 % v závislosti na aktuálním výkonu mikroturbíny a použité metodě měření [6]



Obr. 16 Naměřená kombinovaná účinnost v závislosti na zatížení [6]

Při maximálním výkonu činí kombinovaná účinnost přímou metodou 87,81 %, v případě nepřímé metody 84,72 %. Zvolená kombinovaná účinnost MT v této bilanci je aritmetický průměr těchto dvou hodnot, což je 86,27 %.

⁹ Přímá: Spočívá v měření rychlosti spalin ve spalinových cestách a využívá rovnice kontinuity a prvního termodynamického zákona k určení tepelného výkonu.

Nepřímá: Spočívá v měření koncentrace kyslíku ve spalinách a množství spáleného zemního plynu. Výpočet tepelného výkonu je postaven na stechiometrických výpočtech a složení zemního plynu [4].

3.1.4 Výpočtové ověření spotřeby zemního plynu

Pro provoz mikroturbíny je klíčové znát její spotřebu paliva, mimo jiné také z důvodu posouzení ekonomické výhodnosti její integrace v průmyslových provozech. Teoretickou spotřebu zemního plynu lze vypočítat ze vzorce:

$$V_{ZP} = \frac{P_E + P_H}{\eta_K \cdot Q_{iZP}} \quad (3.2)$$

kde:

- V_{ZP} je spotřeba zemního plynu [m^3/s]
- P_E je hodnota elektrického výkonu mikroturbíny [kW]
- P_H je hodnota tepelného výkonu spalin [kW]
- η_K je kombinovaná účinnost mikroturbíny [-]
- Q_{iZP} je energie v objemové jednotce paliva (výhřevnost) [kJ/m^3]

Pro tento výpočet byla použita vypočtená hodnota tepelného výkonu z kapitoly (tepelný výkon), kombinovaná účinnost a elektrický výkon ze zdroje [6].

Výhřevnost byla dle posledního měření dodavatele 9,5643 kWh/Nm³ (31,143 MJ/m³ po přepočtu na podmínky v NETME centre) [29].

Pro zvolené hodnoty parametrů byla vypočtena spotřeba 11,215 Nm³/h (viz příloha 3). V minulosti proběhlé experimenty (odečteno z plynoměru) ukazují, že spotřeba MT se pohybuje při maximálním zatížení okolo hodnoty 11,5 Nm³/h [6][7].

Po převodu na hmotnostní tok činí spotřeba 8,2 kg/h zemního plynu v podmínkách NETME Centre. Přepočet je uveden v Příloze č. 3.

3.1.5 Spotřeba spalovacího vzduchu

Spotřeba nasávaného vzduchu při nastaveném maximálním výkonu činí přibližně 0,32 kg/s, avšak v prostředí LENP se může lišit [33]. Množství nasávaného vzduchu ovlivňuje jeho chemické složení, (relativní) vlhkost, teplota, tlak a složení zemního plynu. V sestavené bilanci je použita výše uvedená hodnota.

3.2 Proces sušení

Hlavní způsob využití tepla ve spalinách je ohřev prádla v sušiči Primus DX55, tj. proces sušení. Spaliny dodávají tepelnou energii, která se spotřebuje nejdříve k ohřevu určitého množství vody v prádle z počáteční teploty na teplotu varu a poté k odpaření vody (změně skupenství). Odpařování vody sice probíhá v průběhu celého ohřevu, ale tento fakt lze pro účely stanovení energetické a hmotnostní bilance zanedbat.

3.2.1 Výpočet tepla k sušení

Nominální vsádka, se kterou operuje sušič DX55 má hmotnost 55 kg. Měrná vlhkost vsádky se po vyždímání pohybuje v oblastech od 0,3 do 0,7 [5]. Z definice měrné vlhkosti (3.3) lze vypočítat hmotnost vody, kterou je nutno odpařit:

$$m_v = \bar{X} \cdot m_{pr} \quad (3.3)$$

kde:

m_v je hmotnost vody obsažené v prádle [kg]

m_{pr} je hmotnost prádla [kg]

\bar{X} je měrná vlhkost [kg_v/kg_{pr}]

Při měrné vlhkosti prádla 0,55 kg_v/kg_{pr} je hmotnost vody v prádle 30,25 kg.

Počáteční teplota prádla byla odhadnuta na přibližně 10 °C, což je teplota přivedené vody, ve které je prádlo mácháno [3]. Teplotní rozdíl je tedy 90 °C. Potřebné teplo k ohřátí daného množství vody v sušiči se vypočítá dle následujících rovnic:

$$Q_{ohř} = m_v \cdot c_{p,v} \cdot \Delta T_{pr} \quad (3.4)$$

$$Q_{odp} = m_v \cdot l_v \quad (3.5)$$

kde:

$Q_{ohř}$ je teplo nutné k ohřevu vody o daný teplotní rozdíl [kJ]

$c_{p,v}$ je měrná tepelná kapacita vody [kJ/kgK]

ΔT_{pr} je teplotní rozdíl prádla pro ohřev [K]

Q_{odp} je skupenské teplo varu [kJ]

l_v je měrné skupenské teplo vody [kJ/kg]

Z výpočtů vyplývá, že k ohřevu vody o hmotnosti 30,25 kg z počáteční teploty na 100 °C je zapotřebí dodat přibližně 11,32 MJ tepla a 68,27 MJ tepla k odpaření.

3.2.2 Účinnost

Účinnost sušení je dána vztahem:

$$\eta_s = \frac{Q_{ohř} + Q_{odp}}{Q_{iZP} \cdot V_{ZP}} \quad (3.6)$$

kde:

$Q_{ohř}$ je teplo nutné k ohřevu vody o daný teplotní rozdíl [kJ]

Q_{odp} je skupenské teplo varu [kJ]

Q_{iZP} je energie v objemové jednotce paliva (výhřevnost) [kJ/m³]

V_{ZP} je spotřeba zemního plynu (za určitý čas) [m³]

Účinnost sušení byla za daných parametru stanovena na cca 42,5 %, tato hodnota je vztažena k celkové energii v palivu. Kompletní výpočet je uveden v příloze č. 3. V práci [3] byla účinnost určena na přibližně 38,2 %.

3.3 Výměna tepla: spaliny – voda

Pro posouzení a řízení kogeneračního systému je potřeba mít přehled o průběhu tepelné výměny ve výměníku Vakading typu Vakavlas a následné změně teploty vody v akumulární nádrži.

3.3.1 Výkon výměníku

Důležitý údaj pro dokončení energetické bilance systému je výkon výměníku Vakading (spaliny – voda), protože na jeho velikosti jsou závislé teplotní parametry vody (výstupní teplota a teplotní diference), která proudí do akumulární nádrže.

Tepelný výkon výměníku se obecně vypočítá z rovnice:

$$P_V = u \cdot S \cdot \Delta T_S \quad (3.7)$$

kde:

P_V je výkon výměníku [kW]
 u je součinitel prostupu tepla [W/m^2K]
 S je plocha přenosu tepla [m^2]
 ΔT_S je střední logaritmický spád [K]

Při výpočtu množství přeneseného tepla mezi spalinami a vodou se vychází z údajů poskytnutých výrobcem výměníku, který uvádí hodnotu výkonu 53,1 kW. Průměrná hodnota výkonu výměníku, naměřená měřičem tepla, činí 55,1 kW [3], což lze považovat za odpovídající.

Za předpokladu, že je výkon výměníku roven přenesenému tepelnému výkonu spalin, lze dopočítat změnu teploty vody i spalin, a to z rovnice:

$$P_V = \dot{m}_{sp} \cdot c_{p,sp} \cdot \Delta T_{sp} = \dot{m}_v \cdot c_{p,v} \cdot \Delta T_v \quad (3.8)$$

kde:

P_V je výkon výměníku [kW]
 \dot{m}_{sp} je hmotnostní průtok spalin výměníkem [kg/s]
 $c_{p,sp}$ je měrná tepelná kapacita spalin [kJ/kg K]
 ΔT_{sp} je změna teploty spalin [K]
 \dot{m}_v je hmotnostní průtok vody výměníkem [kg/s]
 $c_{p,v}$ je měrná tepelná kapacita vody [kJ/kg K]
 ΔT_v je změna teploty vody [K]

Výsledky jsou uvedeny v tabulce 5:

Tab. 5 Přehled dat k teplotním parametrům vody [3]

| Veličina | P_V [kW] | \dot{m}_{sp} [kg/s] | \dot{m}_v [kg/s] | ΔT_v [°C] | ΔT_{sp} [°C] |
|--------------------|------------|-----------------------|--------------------|-------------------|----------------------|
| Výrobce | 53,1 | 0,31 | 1,11 | 11,44 | 193,33 |
| Měření (průměr) | 55,1 | 0,27 | 1,09 | 12,09 | 230,33 |

Vypočítané průměrné teplotní rozdíly se od naměřených hodnot lehce liší, ale stále spadají do intervalu od minima do maxima naměřených výstupních teplot [3]. Tato odchylka může být způsobena zjednodušením výpočtu, při kterém jsou uvažovány konstantní hodnoty měrných tepelných kapacit. Ty se ale ve skutečnosti mění se změnou teploty.

3.3.2 Ohřev vody v akumulární nádrži

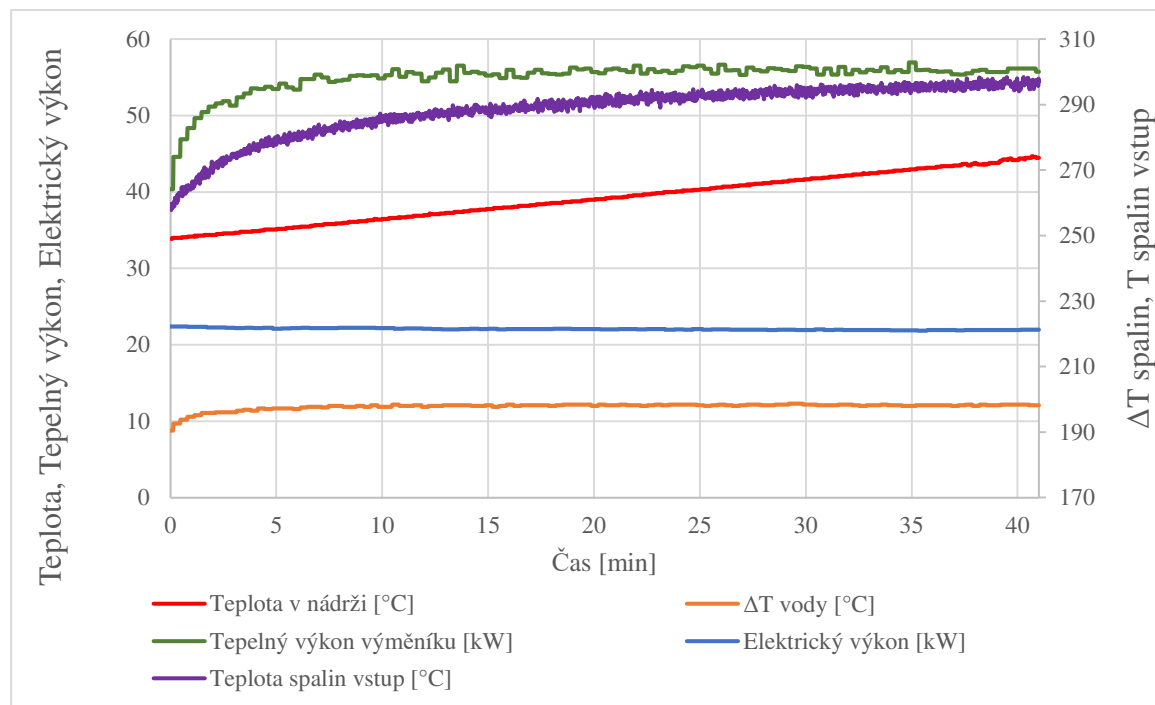
Při ohřívání vody je důležité, aby teplota výstupní vody z akumulární nádrže nezpůsobovala podchlazení spalin pod teplotu rosného bodu. Na druhou stranu nesmí být teplota vody příliš vysoká, což by mělo za důsledek snížení teplotního spádu a výkonu výměníku.

Před experimentálním testováním výměníku byla voda přehřívána externím zdrojem tepla (elektrickým kotlem) na teplotu cca 34 °C. Průběh experimentu s nahříváním vody je na obr. 17. Teprve poté byla spuštěna mikroturbína [3]. Změna teploty vody v akumulární nádrži se vypočítá z rovnice pro směšování:

$$\Delta T_{AN} = \frac{P_V \cdot t}{m_{AN} c_{p,v}} \quad (3.9)$$

kde:

| | |
|-----------------|---|
| ΔT_{AN} | je teplotní diference v akumulární nádrži [K] |
| P_V | je výkon výměníku [kW] |
| t | je doba ohřevu [s] |
| m_{AN} | je hmotnost vody v akumulární nádrži [kg] |
| $c_{p,v}$ | je měrná tepelná kapacita vody [kJ/kgK] |



Obr. 17 Průběh vybraných sledovaných veličin v průběhu experimentu nahřívání vody [3]

Z provedeného experimentu vyplývá, že teplota vody v nádrži se během 41 minut nahřívání změnila o 10,4 °C, což přibližně koresponduje s výpočtem (viz příloha 3). Ve výpočtu se pro zjednodušení uvažuje plná 3m³ nádrž.

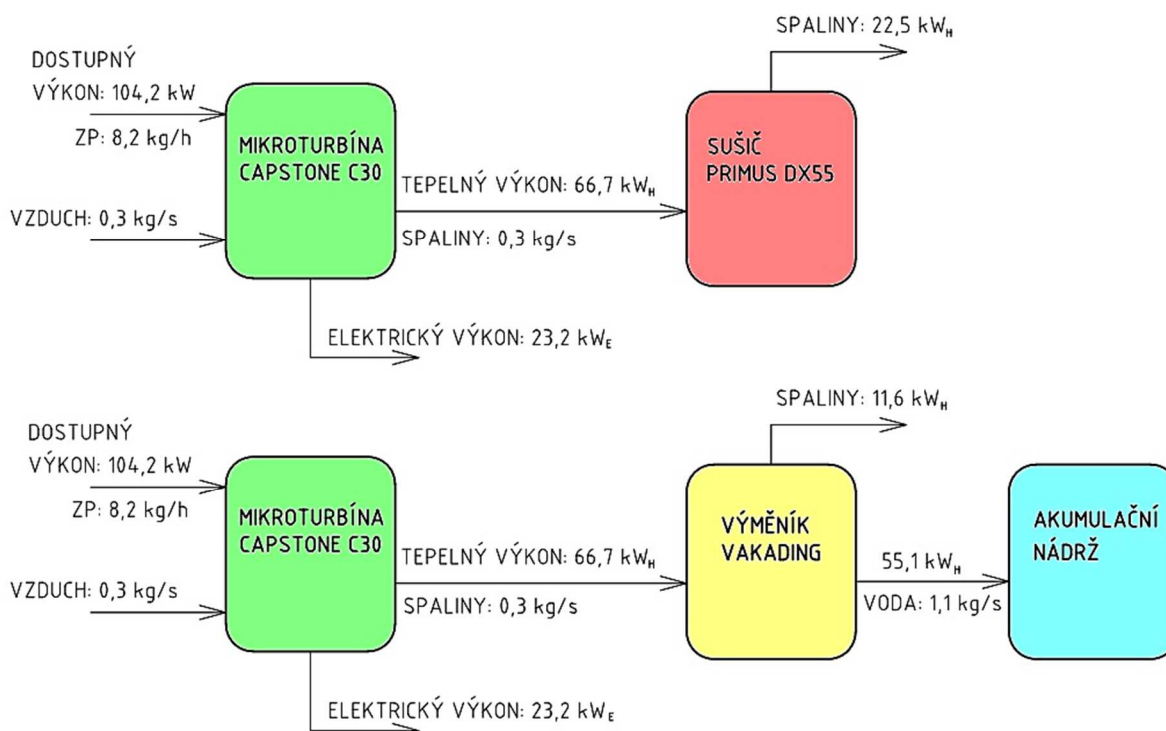
3.4 Shrnutí

Z do systému vstupuje spalovací vzduch od hmotnostním průtokem 0,32 kg/s. Dále vstupuje zemní plyn, jehož spotřeba byla výpočtem určena na 11,215 Nm³/h (8,2 kg/h) při nominálním výkonu MT 30 kW_e. Spotřebu ovlivňují vlastnosti prostředí a také výhřevnost paliva. Reálný výstupní elektrický výkon MT byl experimentálně určen na 23,18 kW_e a zároveň je produkováno odpadní teplo o výkonu 66,73 kW_h. Kombinovaná účinnost na základě výstupních výkonů z MT činí 86,25 %.

Pokud by byly veškeré spaliny směřovány do sušiče, bylo by využito přibližně 66,3 % odpadního tepla. Účinnost sušení vztažená na energii v palivu je přibližně 42,5 %.

Ohřev vody ve výměníku je ovlivněn zejména výkonem výměníku. Jeho změřená hodnota činí 55,1 kW [3]. Teplotní diference v nádrži činí 7,92 °C při půlhodinovém kontinuálním ohřevu. Celkový podíl vyžitého tepla ze spalin je přibližně 82,6 % a účinnost ohřevu vody ve výměníku je 52,9 % (vztaženo k vstupní energii v palivu).

Na obr. 18 je schematicky znázorněny energetické a hmotnostní vstupy a výstupy jednotlivých částí posuzovaného systému. Celkové energetické ztráty konkrétních procesů (včetně účinností) v kogeneračním systému jsou uvedeny v tabulce 6.



Obr. 18 Přehled bilance posuzovaného systému

Tab. 6 Přehled ztrát energie a účinností posuzovaného systému

| Proces | Ztráty energie | Účinnost ¹⁰ |
|--|----------------|------------------------|
| KVET v MT Capstone C30 (30 kW _e) | 13,7 % | 86,3 % |
| Sušení v sušiči DX55 | 33,7 % | 42,5 % |
| Ohřev vody v HEX Vakading | 17,4 % | 52,9 % |

¹⁰ Vztažena k energii v palivu.

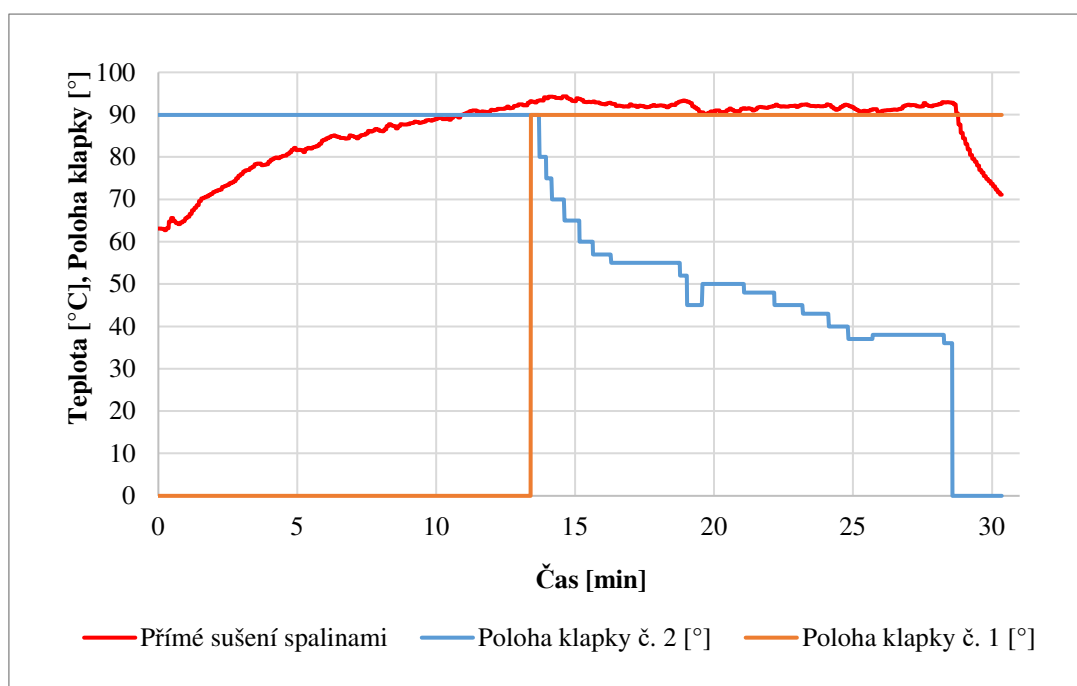
4 Koncepce řízení kogeneračního systému

V předchozí kapitole byly popsány a shrnuty vstupy a výstupy kogeneračního systému v LENP, byla stanovena přibližná spotřeba zemního plynu, tepelný a elektrický výkon mikroturbíny Capstone C30. Byla vypočítána teplotní diference při ohřívání akumulární nádrže a účinnost sušení. Bylo určeno množství odpadního tepla z mikroturbíny, které je následně distribuováno do sušiče, výměníku tepla a v poslední řadě do komína pomocí tří regulačních klapek se servopohony.

Dosud byla kogenerační jednotka a systém pro využití odpadního tepla spalin ovládán ručně přes počítač. Tento způsob řízení není praktický a efektivní z hlediska potřeb průmyslového provozu (např. v prádelně), kde se očekává stálý a především bezobslužný provoz. S ručním řízením systému totiž vzniká riziko spojené s lidským selháním. Nevhodným řízením mohou vzniknout škody na zařízeních v okolí nebo může být ohroženo zdraví personálu. Tyto aspekty je také třeba brát v úvahu při návrhu řízení nejen tohoto kogeneračního systému. Cílem této kapitoly je koncepční návrh řízení celého kogeneračního systému s důrazem na vedení spalin dle aktuálních požadavků spotřebičů.

V minulosti probíhalo řízení systému následovně [3]:

Prádlo před sušením bylo vymáčáno a odstředěno v pračkách programem č. 9 a byl proveden jeden cyklus sušiče (bez prádla) za účelem jeho prohřátí. Po prohřátí mikroturbíny a sušiče byla spuštěna cirkulace vody skrz tepelný výměník, prádlo bylo vloženo do sušiče a bylo zahájeno sušení (program č. 14), tzn. byla otevřena klapka na přívodu spalin do sušiče. Došlo k uzavření škrticích klapek na spalinovodu do výměníku a komína, zároveň byla uzavřena klapka sání okolního vzduchu u sušiče. Při dosažení teploty cca 90 °C pod bubnem sušiče se plně otevřela klapka na přívodu spalin do výměníku a postupně se začala přivírat klapka na přívodu spalin do sušiče tak, aby se udržela stabilní teplota pod bubnem sušiče (cca 90 °C). Během tohoto experimentu byla poloha klapek ovládána manuálně (90° = otevřená klapka). Záznam z experimentálního přímého sušení spalinami je na obr. 19.



Obr. 19 Průběhy teplot pod bubnem sušiče [3]

Sušicí cyklus je ukončen, když hodnota vlhkosti spalin na výstupu ze sušiče dosáhne přibližně 5 až 10 %. Doba trvání jednoho cyklu je přibližně 30 minut včetně nakládky a vykládky prádla. V čase mezi jednotlivými sušicími cykly jsou veškeré spaliny směřovány do výměníku a probíhá zchlazení (cooldown) prádla v sušiči. Výše popsany pracovní postup poslouží jako základ pro návrh automatického řízení.

Všechny způsoby řízení procesů, ať už manuální, automatické, či založené na osobním počítači, lze rozdělit na tři části [21]:

- strategie řízení (vestavěná v řídicí jednotce)
- měření vstupů (často i více různých najednou)
- finální řídicí element, který realizuje akci (armatura, topné těleso apod.)

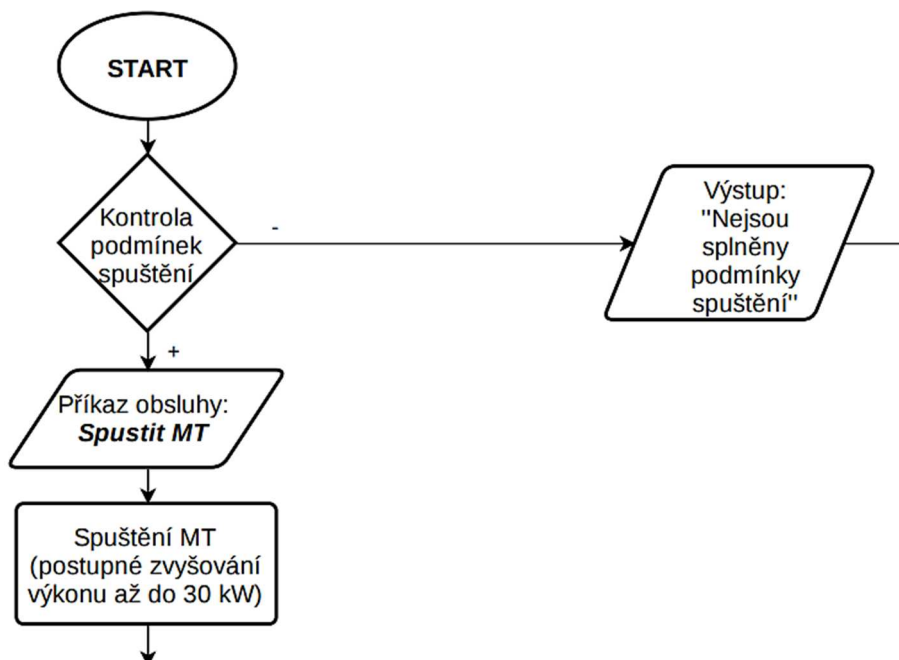
Podkapitoly 4.1. až 4.3. se zabývají prvním bodem (strategií a návrhem řízení). Zbývajícím dvěma bodům se věnuje kapitola 4.4 (měřicí a regulační technika).

4.1 Řídicí algoritmus

Na základě původního pracovního postupu byl vytvořen řídicí algoritmus, jehož kompletní vývojový diagram lze nalézt v Příloze č. 5.

4.1.1 Vstupní kontrola a spuštění

Ještě před samotným spuštěním mikroturbíny je provedena kontrola podmínek spuštění, která obsahuje kontrolu natočení regulačních klapek do bezpečné polohy. Výchozí nastavení klapek je v tabulce 5. Vývojový diagram této vstupní kontroly je na obr. 20.



Obr. 20 Vývojový diagram – kontrola a spuštění

První část diagramu je soustředěna na kontrolu podmínek spuštění kogeneračního systému. Tím se rozumí kontrola uzavření jednotlivých klapek na spalinovodech, přičemž jejich výchozí konfigurace je následující:

Tab. 7 Výchozí nastavení klapek před spuštěním systému

| Klapka | Režim |
|-------------|----------|
| MT | otevřeno |
| č. 1 | zavřeno |
| č. 2 | zavřeno |
| vzduch DX55 | zavřeno |
| č. 3 | otevřeno |

Účelem kontroly podmínek spuštění je zajistit bezpečný odvod spalin do komínu během prvního spuštění (nahřívání) mikroturbíny. Z tohoto hlediska je důležité mít všechny klapky na spalinové trase do komínu otevřené. Zbylé klapky musí být zavřené, aby se spaliny nedostávaly do prostoru laboratoře. V případě nesprávné polohy kterékoliv z klapek spuštění nebude umožněno a uživatel bude informován hlášením o chybě.

Prvním krokem je spuštění MT. Spuštění by mělo probíhat postupným zvyšováním výkonu s krokem 5 až 10 kW do maximálního výkonu. V druhém kroku je vybírán režim provozu. Dle využití tepelné energie jsou režimy rozděleny do čtyř variant:

- 1) Výhradní produkce elektrické energie (nejnižší účinnost: cca 20 %)
- 2) Ohřev vody s využitím výměníku
- 3) Využití spalin pro přímé sušení prádla
- 4) Střídavé sušení a ohřev vody (nejvyšší účinnost: cca 86 %)

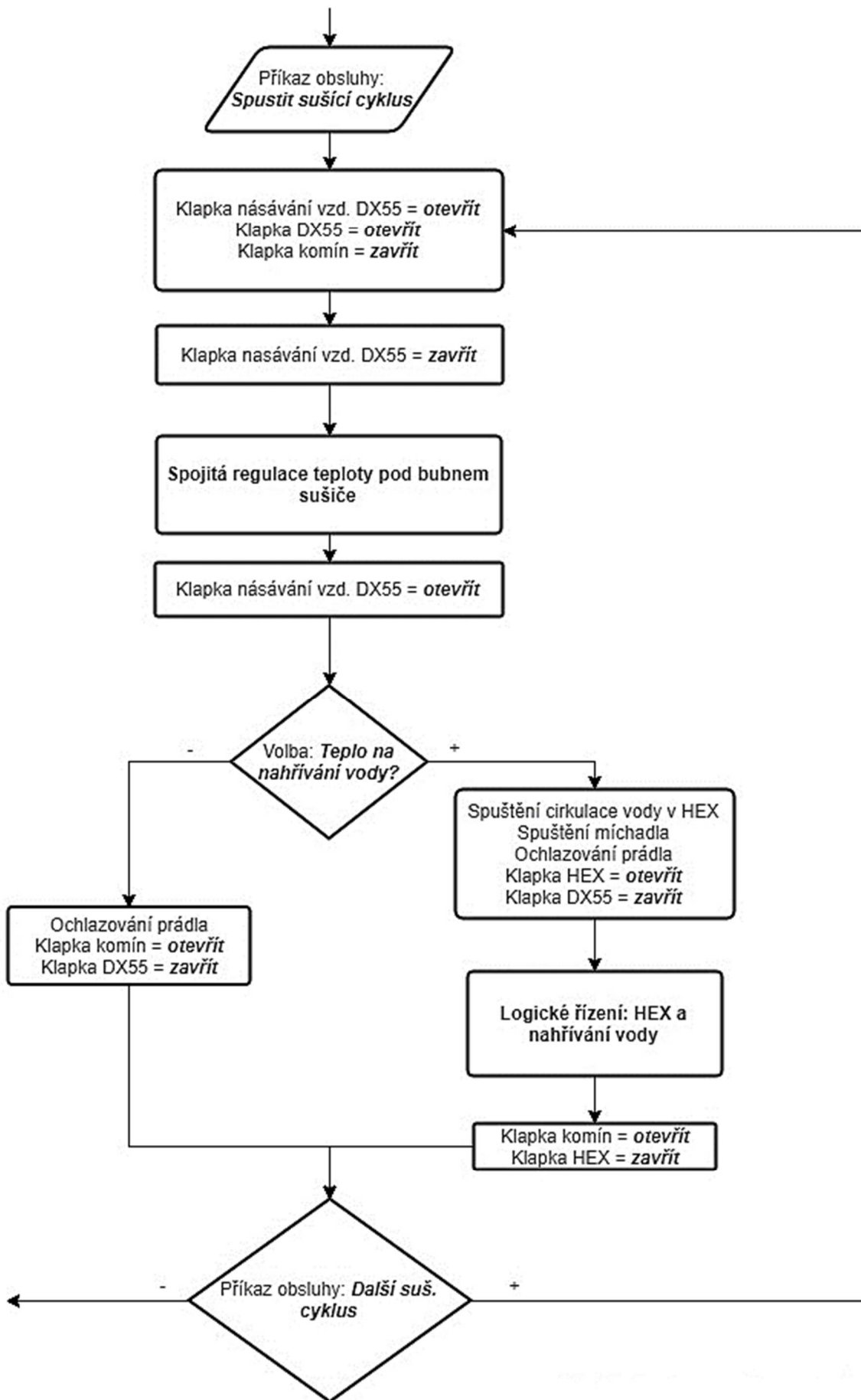
V následující části bude rozebrán pouze režim 4, který je dosahuje nejvyšší energetické účinnosti. Tento režim zahrnuje také všechny předchozí.

4.1.2 Střídavé sušení a ohřev vody

Vývojový diagram řízení tohoto režimu je na obr. 21. Po zvolení tohoto režimu dostává prostor obsluha k naložení sušiče a řídicí systém čeká na manuální spuštění sušicího programu.

Po spuštění programu se klapky nastaví do provozní pozice. Ta zajišťuje možnost proudění spalin do sušiče a je uzavřena klapka přívodu vzduchu na sušiči. Kdyby klapka přívodu vzduchu na sušiči byla při spuštění uzavřena, vznikl by mezi spalinovodem a sušičem větší tlakový rozdíl. Tímto postupem je se předejde skokové změně tlaku v systému. Následuje blok spojitého řízení sušení. Po ukončení sušicího cyklu se otevírá klapka přívodu vzduchu do sušiče a probíhá ochlazování prádla. Současně je zahájeno logické řízení nahřívání vody. Po ukončení nahřívání vody se otevírá klapka do komínu (klapka č. 3) a čeká se na další instrukce. Obsluha má možnost znovu spustit další sušicí cyklus, popř. zvolit jiný režim provozu.

Tato varianta provozu má nejvyšší kombinovanou účinnost ze všech čtyř variant, jelikož při sušení je možné plně využít odpadní teplo obsažené ve spalinách a při ochlazování prádla simultánně probíhá nahřívání vody.



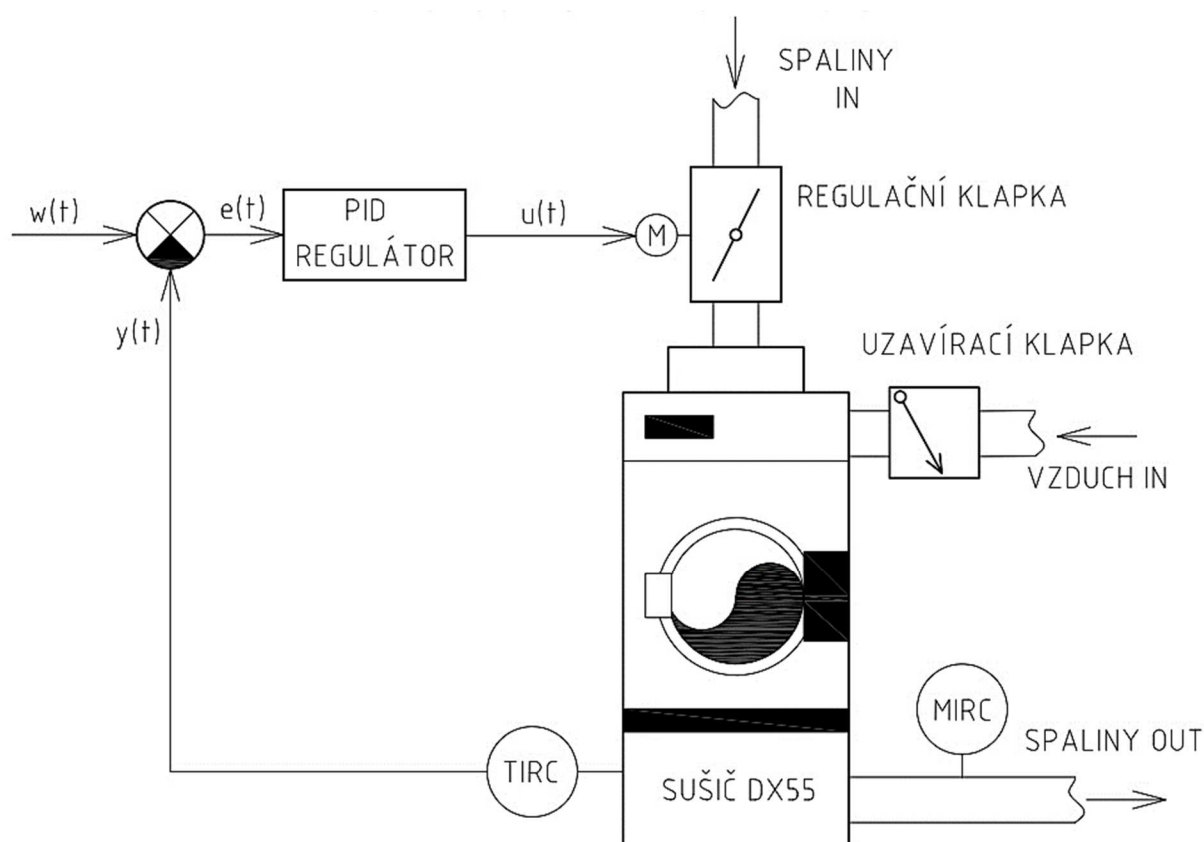
Obr. 21 Vývojový diagram - Režim sušení a nahřívání vody

4.2 Spojité řízení teploty pod bubnem sušiče

Typickým způsobem řízení teploty v sušiči je logické (dvoustavové) řízení, při kterém spíná hořák dle pokynu termostatu. Podobně by mohla fungovat i klapka přivádějící do sušiče spaliny z MT, tj. pouze v polohách otevřeno/zavřeno a teplota by oscilovala kolem požadované hodnoty. Tato možnost však není vhodná vzhledem k nebezpečí vzniku hydraulických rázů. Za účelem dosažení stabilní teploty pod bubnem sušiče bylo tedy zvoleno spojité řízení.

Jak již bylo výše zmíněno, při návrhu regulační smyčky pro sušič DX55 je hlavní sledovanou veličinou teplota pod bubnem sušiče, jejíž maximální hodnota by neměla přesáhnout teplotu 93 °C. Při přímém sušení spaliny z MT Capstone C30 je této teploty dosaženo za přibližně 12 minut od zahájení sušení [3].

Spojitou regulační smyčku lze popsat následujícím schématem:



Obr. 22 Schéma spojité regulace sušiče DX55 s využitím spalin jako sušícího média

kde:

$w(t)$ je řídicí veličina (požadovaná teplota pod bubnem sušiče)

$y(t)$ je regulovaná veličina (skutečná teplota vlhkých spalin pod bubnem sušiče)

$e(t)$ je regulační odchylka (rozdíl požadované a skutečné teploty pod bubnem sušiče)

$u(t)$ je akční veličina (natočení regulační klapky)

Regulační odchylka vzniká rozdílem řídicí veličiny a signálu regulované veličiny:

$$e(t) = w(t) - y(t) \quad (4.1)$$

Navržený obvod uplatňuje spojitou regulaci se zpětnou vazbou. Před zahájením regulace se lehce pootevře regulační klapka č. 3 v komínu, aby v systému při regulaci klapky č. 2 nedocházelo k hromadění spalin. V řídicím členu je nastavena požadovaná hodnota teploty (např. 90 °C). Vzniká regulační odchylka, což je rozdíl řídicí veličiny a regulované veličiny ze snímače teploty v sušiči. Regulační odchylka vstupuje do PID regulátoru, který vyšle signál do servopohonu, nastavujícího polohy regulační klapky. Natočení klapky změní průtok spalin do sušiče a celá sekvence se opakuje. Po dosažení požadované relativní vlhkosti výstupních spalin (cca 5 %) ze sušiče se klapka uzavře a začíná ochlazování prádla. Délka ochlazování prádla je řízena autonomním systémem sušiče.

4.3 Logické řízení ohřevu vody

Pro návrh řízení ohřevu vody ve výměníku bylo navrženo logické řízení, jehož účelem je kontrola vstupních podmínek pro možnost zahájit provoz.

Za standardního provozu do výměníku proudí spaliny a cirkuluje v něm voda. Návazně dochází ke zvyšování teploty vody v akumulární nádrži. Během tohoto procesu jsou snímány 3 veličiny. Na obr. 23 se nachází schéma se zařízeními zasahujícími do řízení. Jsou zde také zjednodušeně naznačeny veličiny vstupující do řídicí jednotky a výstup logické funkce.

První sledovanou veličinou je tlačítko manuálního spuštění ohřevu. Důvod zavedení manuálního ovládní je možnost spuštění i v případě, že ostatní podmínky nejsou splněny, ale přesto je třeba vodu nahřívát. V takovém případě personál přebírá za řízení plnou zodpovědnost. Druhou sledovanou veličinou ověření funkce čerpadla, což je realizováno měřením průtoku na výstupu vody z HEX. Třetí sledovanou veličinou je průměrná teplota vody v nádrži, která nesmí přesáhnout maximální požadovanou hodnotu – cca 80 °C. Poslední veličinou, která do řízení zasahuje, je hladina vody v nádrži, která nesmí klesnout pod provozní hladinu.

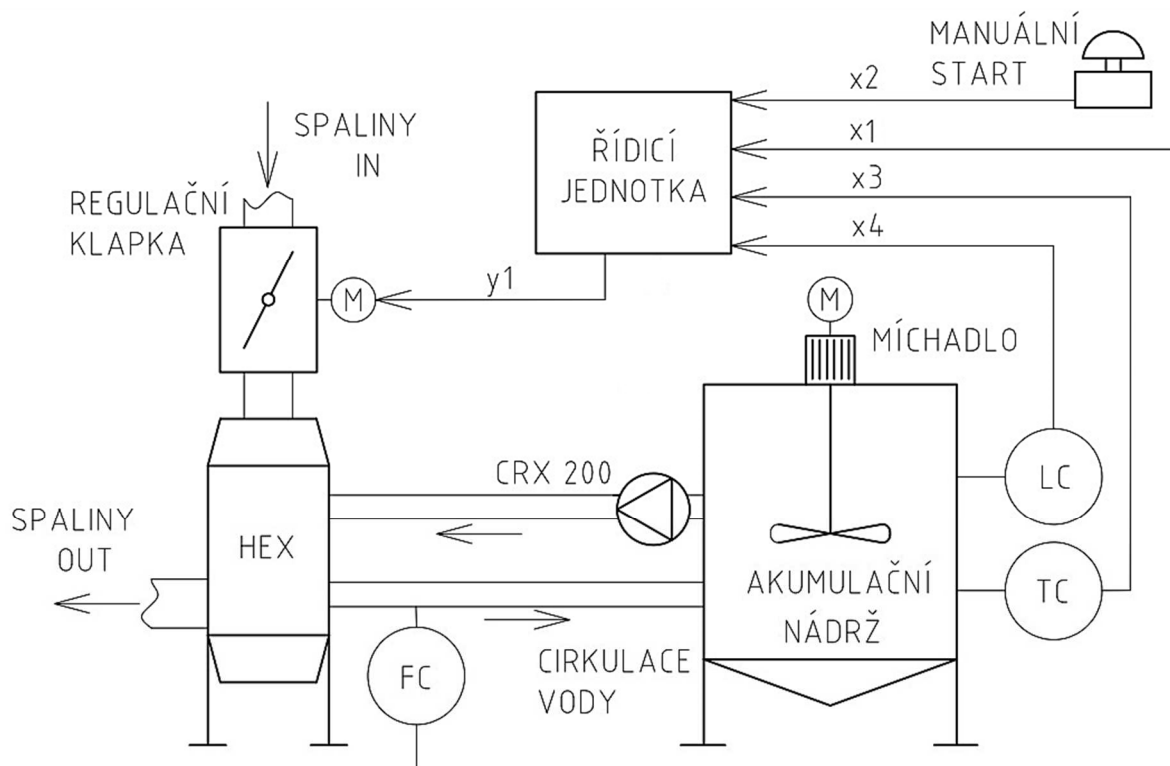
Tyto veličiny lze zapsat jako proměnné logické funkce y_1 , která představuje pozici regulační klapky č. 1 (otevřeno = 1):

- x_1 je přítomnost průtoku vody z HEX – ověření funkce čerpadla (voda proudí z HEX = 1)
- x_2 je manuální spuštění (spuštěno = 1)
- x_3 je teplota vody v nádrži (teplota v nádrži nižší než 80 °C = 1)
- x_4 je hladina vody v nádrži (aktuální hladina nad provozní hladinou = 1)

K sestavení konečné podoby logické funkce je třeba vytvořit pravidla, podle kterých se bude logická funkce chovat. Proměnná x_1 (ověření funkce čerpadla – přítomnost průtoku vody) má nejvyšší prioritu bez ohledu na ostatní proměnné¹¹. Manuální spuštění x_2 je nadřazené x_3 a x_4 , které mají stejnou prioritu a výpadek alespoň jediné způsobí přerušení řízení.

Dle vytvořených pravidel logického řízení byla vytvořena pravdivostní tabulka. V tabulce 8 je uvedena kompletní pravdivostní tabulka se všemi možnostmi výstupu, tabulka 9 obsahuje pouze řádky s nenulovým výstupem.

¹¹ Když by nefungovalo čerpadlo by mohlo dojít k poškození ostatních zařízení (např. teplo by se hromadilo ve výměníku).



Obr. 23 Schéma řízení ohřevu vody se vstupy a výstupy

Tab. 8 Úplná pravdivostní tabulka (vlevo), Tab. 9 Částečná pravdivostní tabulka (vpravo)

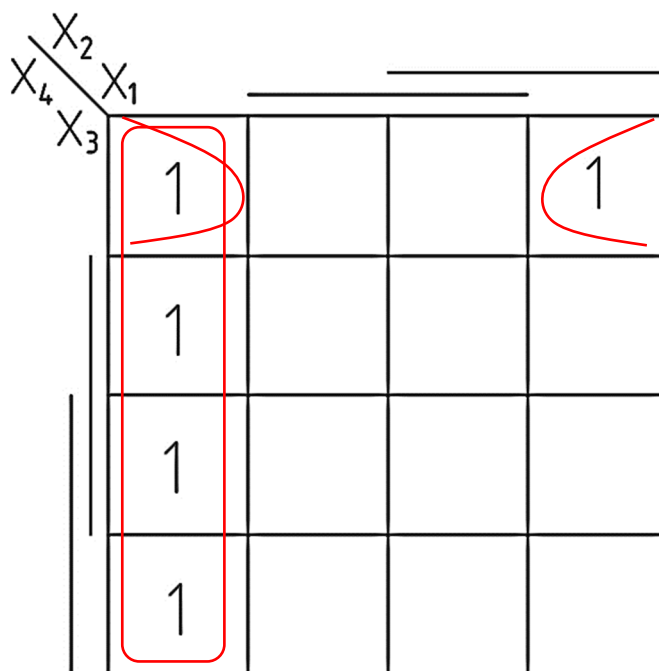
| x1 | x2 | x3 | x4 | y1 |
|----|----|----|----|----|
| 0 | 0 | 0 | 0 | 0 |
| 0 | 0 | 0 | 1 | 0 |
| 0 | 0 | 1 | 0 | 0 |
| 0 | 0 | 1 | 1 | 0 |
| 0 | 1 | 0 | 0 | 0 |
| 0 | 1 | 0 | 1 | 0 |
| 0 | 1 | 1 | 0 | 0 |
| 0 | 1 | 1 | 1 | 0 |
| 1 | 0 | 0 | 0 | 0 |
| 1 | 0 | 0 | 1 | 0 |
| 1 | 0 | 1 | 0 | 0 |
| 1 | 0 | 1 | 1 | 1 |
| 1 | 1 | 0 | 0 | 1 |
| 1 | 1 | 0 | 1 | 1 |
| 1 | 1 | 1 | 0 | 1 |
| 1 | 1 | 1 | 1 | 1 |

→

| x1 | x2 | x3 | x4 | y1 |
|----|----|----|----|----|
| 1 | 0 | 1 | 1 | 1 |
| 1 | 1 | 0 | 0 | 1 |
| 1 | 1 | 0 | 1 | 1 |
| 1 | 1 | 1 | 0 | 1 |
| 1 | 1 | 1 | 1 | 1 |

Pokud by měla být výstupní logická funkce zapsána dle výše uvedených pravdivostních tabulek, byl by její zápis složitý a dlouhý. Tento dlouhý zápis lze zjednodušit minimalizací této logické funkce. Jedním ze způsobů zjednodušení logických funkcí je minimalizace přes tzv. Karnaughovu mapu (KM). Princip KM spočívá ve vytvoření tabulky o velikosti podle počtu proměnných. Minimalizace se provádí hledáním jedniček, které by se nacházely pospolu ve skupině o počtu 2^n . Každá tato skupina představuje část minimalizované logické

funkce. V tomto případě má KM velikost 4x4 a jedničky tvoří celkem dvě skupiny. První skupina má $2^2 = 4$ jedniček, druhá $2^1 = 2$ jedničky. KM společně se zakreslenými skupinami je na obr. 24.

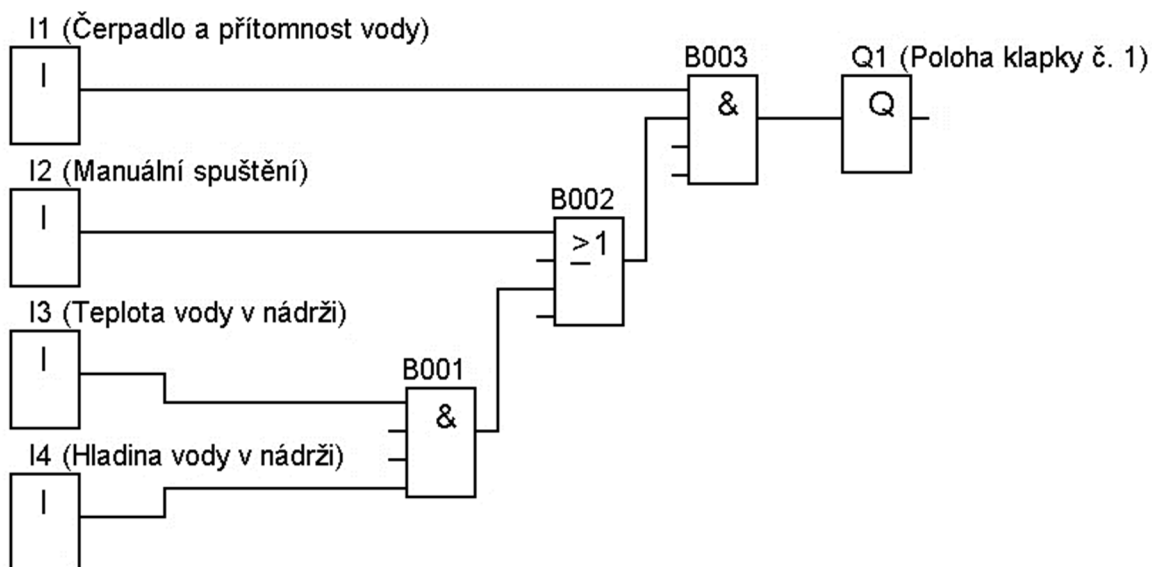


Obr. 24 Minimalizace pomocí Karnaughovy mapy

Minimalizovaná podoba logické funkce:

$$y_1 = x_1 \cdot (x_2 + x_3x_4) \quad (4.2)$$

Logická funkce lze zobrazit také hradlovým schématem. V softwaru LOGO!Soft Comfort lze funkci takto vyjádřit a ověřit jednoduchou simulací. Na obr. 25 je hradlové schéma funkce (4.2) v tomto softwaru.



Obr. 25 Logický obvod – řízení nahřívání vody (hradla dle DIN) v programu LOGO!Soft Comfort

4.4 Měřicí a regulační technika

Součástí koncepčního návrhu je i volba nezbytné měřicí a regulační techniky vhodné k realizaci řízení. To zahrnuje vstupní elementy – snímače (senzory) a výstupní elementy – armatury, regulační členy. Vybrané automatizační prostředky jsou nutné pro funkčnost řízení podle algoritmu vytvořeného v této práci. Kogenerační systém v LENP samozřejmě poskytuje prostor k využití i dalších prvků.

Automatizační prostředky zvolené pro řízení sušení jsou uvedeny v tab. 10, pro řízení ohřevu vody pak v tab. 11.

Tab. 10 Prostředky automatického řízení zasahující do sušení

| Typ | Zařízení | Signál |
|--------|---------------------------------|-----------|
| Vstup | odporový snímač teploty Pt100 | analogový |
| | snímač relativní vlhkosti | analogový |
| | tlačítko START na sušiči | digitální |
| Výstup | regulační spalínová klapka č. 2 | analogový |
| | uzavírací klapka na sušiči | digitální |
| | regulační spalínová klapka č. 3 | analogový |

Tab. 11 Prostředky automatického řízení zasahující do ohřevu vody

| Typ | Zařízení | Signál |
|--------|-----------------------------------|-----------|
| Vstup | teplotní spínač se snímačem Pt100 | digitální |
| | plovákový spínač | digitální |
| | průtokový spínač | digitální |
| | tlačítko „manuální start“ | digitální |
| Výstup | regulační spalínová klapka č. 1 | analogový |
| | čerpadlo CRX/200 | analogový |
| | míchadlo Hydro-tech | analogový |
| | regulační spalínová klapka č. 3 | analogový |

Podle počtu vstupů a výstupů bude následně zvolena vhodná řídicí jednotka PLC. Výběr vhodného PLC je dále ovlivněn vzorkovací frekvencí a rozlišením (v bitech). Laboratoř požadovaným PLC disponuje.

4.4.1 Snímače

Odporový snímač teploty Pt100

Pro spojitě řízení teploty pod bubnem sušiče byl zvolen odporový snímač s čidlem Pt100 (na obr. 26), který se dle [18] v chemickém a procesním průmyslu používá nejčastěji. Obsahuje platinu, které dosahuje hodnot elektrického odporu 100Ω při teplotě 0°C . Nejčastějším výstupním signálem je analogový signál v rozsahu 4 až 20 mA. Pokud by měření bylo ovlivněno odporem kabelu, tak alternativou k Pt100 může být odporový snímač Pt1000 s odporem 1000Ω při teplotě 0°C .

Snímač se skládá z odporového čidla, vnitřního vedení s izolací, stonkové trubice a vyhodnocovací elektroniky senzoru [22]. Princip kovových odporových snímačů teploty

spočívá ve využití závislosti odporu kovů na teplotě, přičemž po změření napětí lze odhadnout měřenou teplotu. Vzhledem k teplotám spalin pod bubnem sušiče, které mohou dosahovat až 90 °C, by vhodný snímač měl maximum teplotního rozsahu cca 100 °C a výše.



Obr. 25 Příklad teplotní snímače Pt100 (upraveno) [24]

Teplotní spínač (termostat)

K měření teploty v akumulární nádrži v logickém řízení byl zvolen termostat s odporovým čidlem. Termostat po dosažení nastavené teploty sepne a vyšle digitální signál do řídicí jednotky.

Plovákový hladinový spínač

Pro kontrolu hladiny v akumulární nádrži byl zvolen plovákový hladinoměr. Plovák musí mít omezený pohyb tak, aby se mohl pohybovat pouze ve svislém směru. Součástí spínače je i senzor polohy napojený na plovák. Po dosažení hraniční hodnoty hladiny spínač sepne a vyšle digitální signál do řídicí jednotky [18].

Průtokový spínač

Průtokový spínač kontroluje funkčnost čerpadla. Pokud by čerpadlo bylo poškozeno a nedopravovalo by z akumulární nádrže vodu, spínač by neseplnul a klapka č. 1 by se neotevřela. Výběr vhodného průtokového spínače ovlivňuje jmenovitá světlost (DN) a provozní tlak (PN).

Snímač relativní vlhkosti

Měření relativní vlhkosti spalin vystupujících ze sušiče lze realizovat hygrometrickým vlhkoměrem, konkrétně kapacitním vlhkoměrem. Princip kapacitního vlhkoměru spočívá ve změně kapacity v dielektriku (polymerového) čidla v závislosti na okolní relativní vlhkosti [23].

Vhodná maximální provozní teplota vlhkoměru by měla být 100 °C a výše.

4.4.2 Akční členy

Míchadlo Hydro-tech a čerpadlo CRX200 již bylo uvedeno v podkapitole 2.2.4. Proto budou v této podkapitole rozebrány ostatní akční členy, které do řízení vstupují.

Uzavírací klapka nasávání vzduchu s pneumatickým válcem

V práci [3] autor navrhnul upravit provizorní klapku nasávání vzduchu na DX55 a doplnit ji o pneumatické válce firmy FLUIDTECHNIK Bohemia s.r.o., viz obrázek 27. Jedná se o válce o průměru 16 mm a zdvihem 150 mm. Ke klapce je válec připojen pomocí výkyvného oka RP103P, k sušiči přes konzolu tvaru L a protikus upevnění RB. Pracovní tlak pístu je v mezích 1 až 10 bar [3]. V příloze č. 6 je umístěn katalogový list.

Stlačený vzduch do válce bude regulován přes elektropneumatický ventil, který je napojený na kompresor (zdroj stlačeného vzduchu). Elektromechanický ventil propouští stlačený vzduch podle potřeby na jeden nebo druhý konec válce a tímto způsobem ovládá jeho polohu.



Obr. 27 3D model nasávací klapky na DX55 s pneumatickým válcem [3]

Spalinová regulační klapka se servomotorem

Spalinové potrubí je osazeno celkem čtyřmi regulačními klapkami se servomotory, kterými se řídí tok spalin v kogeneračním systému. Na obr. 28 je pro ilustraci zobrazena regulační klapka, která byla použita pro zjištění vlivu tlakové ztráty za mikroturbínou [26].



Obr. 28 Spalinová škrticí klapka se servomotorem [26]

Závěr

Hlavním cílem této bakalářské práce byl návrh automatického řízení kogeneračního systému v Laboratoři energeticky náročných procesů. Při návrhu řízení se hlavní požadavky týkaly funkčnosti a využitelnosti návrhu jakožto základu pro průmyslovou praxi a budoucí vývoj v této oblasti. K tomu bylo zapotřebí se zabývat nejen problematikou kogeneračních technologií, ale také nastudovat informace o tomto systému dostupné z předchozích experimentů.

Mikroturbína s maximálním výstupním výkonem 23,18 kW_e spotřebuje přibližně 12,2 Nm³/h zemního plynu v závislosti na výhřevnosti plynu a vyprodukuje odpadní teplo o výkonu přibližně 66,7 kW_h. Výsledná spotřeba je silně ovlivněna aktuální výhřevností plynu. Celková kombinovaná účinnost této kogenerační jednotky je přibližně 86,27 %. Odpadní teplo z mikroturbíny lze spotřebovat na sušení, při kterém během 30 min vzniká ztráta tepla 33,7 %, nebo na ohřev vody v akumulární nádrži, při kterém je ztráta přibližně 17,4 %.

Navržený řídicí algoritmus nabízí 4 varianty provozu kogeneračního systému a poskytuje využití odpadního tepla na sušení, ohřev vody nebo obojí současně. Vhodný způsob udržování stabilní teploty pod bubnem sušiče bylo navrženo spojitě řízení, které reguluje teplotu průběžnou manipulací polohy regulační klapky před sušičem. Chlazení prádla v sušiči je ovládáno pneumatickým válcem. Návrh dále obsahuje logické řízení ohřevu vody, během kterého jsou snímány celkem 4 veličiny včetně tlačítka manuálního spuštění. Zvolené prostředky automatického řízení jsou nezbytně nutné k funkčnosti návrhu v případě realizace. Vstupní periferie jsou zejména odporové teploměry, teplotní spínač, kapacitní snímač relativní vlhkosti, průtokový spínač, plovákový snímač hladiny. Tok spalin je v kogeneračním systému ovládán třemi regulačními klapkami se servomotory. Návrh řízení z této práce poskytuje základní představu o využití automatických prvků v integraci mikrokogeneračních jednotek v průmyslových provozech a předpokládá se jeho realizace v Laboratoři energeticky náročných procesů.

V průběhu práce vznikla doporučení pro případná zdokonalení a doplnění:

- Vytvořit matematický model systému – určení dynamiky systému (závislost změny teploty pod bubnem sušiče na poloze klapky č. 2 a tvorba přechodové charakteristiky).
- Na základě návrhu řízení z této práce a matematického modelu řízení systému realizovat.
- Zvážit úpravu algoritmu řízení a nahřívání vody ve výměníku během spouštění mikroturbíny – snížení ztrát energie.
- Zvážit možnost vymáčení prádla v nahřáté vodě z akumulární nádrže – zvýšení účinnosti při sušení.
- Zahrnout do návrhu řízení i elektrický kotel o vhodném výkonu k přehřevu vody v akumulární nádrži.
- Ověřit preferovanou cestu spalin z mikroturbíny v různých konfiguracích škrticích klapek a případně upravit návrh řízení.
- Propojit pračky s kogeneračním systémem aby spotřebiče ohřáté vody, provést experimenty a zahrnout je do návrhu řízení.
- Návrh a připojení dalšího výměníku na výstup ze sušiče, z důvodu vysokého podílu nevyužitého tepla.
- Změřit přesnou dobu ohřevu prádla na 100 °C v sušiči – pomůže zpřesnit výpočet účinnosti sušení.

Seznam použité literatury

- [1] DVORSKÝ, Emil a Pavla HEJTMÁNKOVÁ. Kombinovaná výroba elektrické a tepelné energie. Praha: Nakladatelství BEN - technická literatura, 2005. ISBN 80-7300-118-7.
- [2] ŠUROVSKÝ, Jan. Spalovací turbíny. Praha: J. Šurovský, 2013. ISBN 978-80-260-4106-1.
- [3] BUŘIL, Lukáš. Experimentální ověření kogeneračního systému na bázi plynové mikroturbíny. Brno. 2019. Dostupné také z: <https://www.vutbr.cz/studenti/zav-prace/detail/117176>. Diplomová práce. Vysoké učení technické v Brně, Fakulta strojního inženýrství, Ústav procesního inženýrství. Vedoucí práce doc. Ing. Vítězslav Máša., Ph.D
- [4] SLOVÁK, R. Technicko-ekonomické hodnocení systému pro využití odpadního tepla z plynové mikroturbíny. Brno: Vysoké učení technické v Brně, Fakulta strojního inženýrství, 2018. 83s. Vedoucí diplomové práce doc. Ing. Vítězslav Máša, Ph.D
- [5] MÁŠA, Vítězslav, Petr BOBÁK a Marek VONDRA. Potential of gas microturbines for integration in commercial laundries. Operational Research [online]. 2017, 17(3), 849-866. Dostupné z: <http://link.springer.com/10.1007/s12351-016-0263-8>
- [6] SLOVÁK, Rostislav. Účinnost plynových mikroturbín. Brno, 2016. Bakalářská práce. Vysoké učení technické v Brně, Fakulta strojního inženýrství. Vedoucí práce Ing. Martin Havlásek.
- [7] TĚTHAL, Josef. Využití spalín plynové mikroturbíny pro sušení. Brno, 2015. Diplomová práce. Vysoké učení technické v Brně, Fakulta strojního inženýrství. Vedoucí práce Ing. Pavel Kuba.
- [8] Průvodní dokumentace: Spalinový výměník typu VAKAVLAS 360x425-8-Ž-6 pass. Zlín, 2016.
- [9] POSPÍŠIL, Jiří, Jan, FIEDLER. Systémy společné výrobce elektrické energie, tepla a chladu. Tzbinfo [online]. [cit. 2020-05-12]. Dostupné z: <https://energetika.tzb-info.cz/kogenerace/6519-systemy-spolecne-vyroby-elektricke-energie-tepla-a-chladu>
- [10] FIEDLER, Jan. Výhody a omezení malých kogeneračních jednotek. Tzbinfo [online]. 2011 [cit. 2020-05-12]. Dostupné z: <https://vytapani.tzb-info.cz/7866-vyhody-a-omezeni-malych-kogeneracnich-jednotek>
- [11] Kombinovaná výroba: efektivní a ekologické využití paliva [online]. Teplárenské sdružení ČR [cit. 2020-06-15]. Dostupné z: <http://www.kombinovana-vyroba.cz/>
- [12] Právní předpisy pro kombinovanou výrobu – Česká republika. Teplárenské sdružení České republiky [online]. [cit. 2020-05-12]. Dostupné z: <http://www.kombinovana-vyroba.cz/?id=152005&1575038214#>
- [13] Právní předpisy pro kombinovanou výrobu – Evropská unie. Teplárenské sdružení České republiky [online]. [cit. 2020-05-12]. Dostupné z: <http://www.kombinovana-vyroba.cz/?id=152010&1592177164#>

- [14] Kogenerace. In: SUNFIN PRAHA [online]. [cit. 2020-05-12]. Dostupné z: <https://www.sunfin.cz/file/kogenerace.jpg?1536034847184>
- [15] BUDÍN, Jan. Kogenerace - princip, technologie a výhody. OEnergetice [online]. 2015 [cit. 2020-05-12]. Dostupné z: <https://oenergetice.cz/elektrina/kogenerace-princip-technologie-a-vyhody>
- [16] ÚČINNOST. Encyklopedie energie [online]. [cit. 2020-05-12]. Dostupné z: https://www.energyweb.cz/web/index.php?display_page=2&subitem=2&slovník_page=ucinnost.html
- [17] NETME Centre – Nové technologie pro strojírenství [online]. b.r. [cit. 2020-5-12]. Dostupné z: <http://www.netme.cz>
- [18] KEVICZKY, László, Ruth BARS, Jenő HETTHÉSSY a Csilla BÁNYÁSZ. Control Engineering. Singapore: Springer Singapore, 2019. ISBN 978-981-10-8297-9.
- [19] Měření a regulace. Tzbinfo [online]. [cit. 2020-05-12]. Dostupné z: <https://vytapani.tzb-info.cz/mereni-a-regulace>
- [20] Automatizace v energetice. Teco [online]. 2017 [cit. 2020-05-12]. Dostupné z: <https://www.tecomat.cz/reference/automatizace-v-energetice/>
- [21] KERSHENBAUM, L.S. Process control. Thermopedia [online]. 2-2-2011 [cit. 2020-05-13]. DOI: 10.1615/AtoZ.p.process_control. Dostupné z: <http://www.thermopedia.com/content/1060/>
- [22] Automatizace a automatizační technika 1: Systémové pojetí automatizace. Brno: Computer Press, 2012. ISBN 978-80-251-3628-7.
- [23] Automatizace a automatizační technika: Prostředky automatizační techniky. Vyd. 5. Brno: Computer Press, 2014. ISBN 978-80-251-3747-5.
- [24] Sonde de temperature. In: Wikimedia Commons [online]. 2014 [cit. 2020-06-14]. Dostupné z: <https://commons.wikimedia.org/wiki/File:SondeGeorgin.png>
- [25] VILDA, Dalibor. Systém pro využití tepla spalín plynové mikroturbíny. Brno: Vysoké učení technické v Brně, Fakulta strojního inženýrství, 2015. 89 s. Vedoucí diplomové práce Ing. Vítězslav Máša, Ph.D.
- [26] ČECHMAN, O. Vliv tlakové ztráty odtahu na účinnost plynové mikroturbíny. Brno: Vysoké učení technické v Brně, Fakulta strojního inženýrství, 2016. 39 s. Vedoucí bakalářské práce Ing. Vítězslav Máša, Ph.D.
- [27] Čerpadla odstředivá jednostupňová: Výkonové charakteristiky [online]. In: b.r. [cit. 2020-06-15]. Dostupné z: <https://www.sigmet.cz/eshop/nerezovahorizontalni/crx/vykonove-charakteristiky-crx-150-200-300-400.pdf>
- [28] Spalné teplo. Gasnet [online]. [cit. 2019-11-16]. Dostupné z: <https://www.gasnet.cz/cs/spalne-teplo/>

[29] P. Kó1, Dynamika spalování, publikováno na stránkách Spalovací procesy, dostupné z <http://Spalovaci-procesy.wz.cz/Spaliny.html>, 2011.

[30] Capstone [online]. b.r. [cit. 2020-05-16]. Dostupné z: <http://www.capstoneturbine.com/>

[31] Sušič D55 [online]. b.r. [cit. 2020-05-16]. Dostupné z: https://www.primuslaundry.com/cz/pt_products/dx55-2

[32] Kogenerace. *Tzbinfo* [online]. [cit. 2020-06-21]. Dostupné z: <https://energetika.tzb-info.cz/kogenerace>

[33] FLACK, Robert D. Fundamentals of Jet Propulsion with Applications [online]. USA: Cambridge University Press, 2005 [cit. 2020-06-24]. ISBN 978-0-521-15417-8. Dostupné z: https://books.google.cz/books?id=VdELAQAQBAJ&pg=PT51&lpg=PT51&dq=capstone+C30+inlet+air+consumption&source=bl&ots=MruBI-89ib&sig=ACfU3U3FGhLvDvHh3_IUKP_zMGreK3kRdA&hl=cs&sa=X&ved=2ahUKEwiRvdCz8ZnqAhWTrHEKHKIAqYQ6AEwC3oECAYQAQ#v=onepage&q=capstone%20C30%20inlet%20air%20consumption&f=false

Seznam použitých zkratk a symbolů

| Zkratka | Popis |
|---------|--|
| AAT | Divize letecké a automobilní techniky |
| AMM | Divize progresivních kovových materiálů |
| C30 | označení modelu mikroturbíny firmy Capstone |
| CRM | Capstone Remote Monitoring (software) |
| CRX200 | označení modelu čerpadla firmy Sigmet |
| CZK | Koruna česká (měna) |
| ČR | Česká republika |
| DIN | Deutsche Industrie-Norm (německá průmyslová norma) |
| DN | jmenovitá světlost |
| DX55 | označení modelu sušiče firmy Primus |
| EU | Evropská unie |
| EUR | Euro (měna) |
| HEX | heat-exchanger (tepelný výměník) |
| KVET | kombinovaná výroba elektřiny a tepla |
| LENP | Laboratoř energeticky náročných procesů |
| MJ | mikrokogenerační jednotka |
| MT | mikroturbína |
| NETME | New Technologies for Mechanical Engineering (centrum) |
| P&ID | Piping & Instrumentation Diagram (diagram potrubí a instrumentace) |
| PID | proporcionální, integrační, derivační (regulátor) |
| PJ | primární jednotka |
| PLC | Programmable Logic Controller (programovatelný logický automat) |
| PN | jmenovitý tlak |
| PPE | Divize energetiky, procesů a ekologie |
| Pt100 | označení typu teplotního odporového čidla s platinou |
| Pt1000 | označení typu teplotního odporového čidla s platinou |
| VMDT | Divize virtuálního navrhování a zkušebnictví |
| VUT | Vysoké učení technické |
| ZP | zemní plyn |

| Symbol | Popis | Jednotka |
|----------------|---|--------------------|
| $c_{p,sp}$ | měrná tepelná kapacita spalin za konstantního tlaku | [kJ/kgK] |
| $c_{p,v}$ | měrná tepelná kapacita vody za konstantního tlaku | [kJ/kgK] |
| $e(t)$ | regulační odchylka | [V], [A] |
| l_v | měrné skupenské teplo vody | [kJ/kg] |
| m_{AN} | hmotnost vody v akumulaci nádrži | [kg] |
| \dot{m}_{sp} | hmotnostní průtok spalin | [kg/s] |
| \dot{m}_v | hmotnostní průtok vody | [kg/s] |
| m_v | hmotnost vody | [kg] |
| m_{pr} | hmotnost prádla | [kg] |
| P_E | elektrický výkon | [kW _e] |
| P_H | tepelný výkon | [kW _h] |

| | | |
|----------------|--|--------------------------------------|
| P_V | výkon výměníku | [kW] |
| \dot{Q}_{ot} | tepelný výkon ve spalínách, odpadní teplo | [kW _h] |
| Q_{iZP} | výhřevnost zemního plynu (energie v jednotce paliva) | [kJ/m ³] |
| $Q_{ohř}$ | teplo potřebné k ohřevu | [kJ] |
| Q_{odp} | teplo potřebné k odpaření (skupenské teplo) | [kJ] |
| S | teplosměnná plocha, povrch | [m ²] |
| t | čas | [s], [h] |
| $T_{mt,in}$ | teplota spalin vstupujících do mikroturbíny | [K], [°C] |
| $T_{mt,out}$ | teplota spalin vystupujících z mikroturbíny | [K], [°C] |
| T_{pr} | teplota prádla | [K], [°C] |
| T_S | střední teplota | [K], [°C] |
| T_{sp} | teplota spalin | [K], [°C] |
| T_v | teplota vody | [K], [°C] |
| T_{AN} | teplota vody v akumulární nádrži | [K], [°C] |
| u | součinitel prostupu tepla | [W/m ² K] |
| $u(t)$ | akční veličina (signál – spojitě řízení) | [V], [A] |
| \dot{V}_{ZP} | spotřeba zemního plynu na jednotku času | [m ³ /h] |
| V_{ZP} | spotřeba zemního plynu | [m ³] |
| $w(t)$ | řídící veličina (signál – spojitě řízení) | [V], [A] |
| \bar{X} | měrná vlhkost | [kg _v /kg _{pr}] |
| x_1 | přítomnost průtoku vody za HEX (signál – logické řízení) | [V] |
| x_2 | manuální spuštění (signál – logické řízení) | [V] |
| x_3 | teplota vody v akumulární nádrži (signál – logické řízení) | [V] |
| x_4 | hladina vody v akumulární nádrži (signál – logické řízení) | [V] |
| $y(t)$ | regulovaná veličina (signál – spojitě řízení) | [V], [A] |
| y_1 | pozice regulační klapky č. 1 (signál – logické řízení) | [V] |

| Řecké písmeno | Popis | Jednotka |
|----------------------|---|-----------------|
| Δ | delta – rozdíl, diference | |
| η_K | kombinovaná účinnost | [-], [%] |
| η_S | účinnost sušení | [-], [%] |
| Ω | omega – ohm, jednotka elektrického odporu | |

Seznam příloh

| | | |
|---------------------|-------------------------------------|-------------|
| Příloha č. 1 | Capstone C30 Datasheet | (2 str. A4) |
| Příloha č. 2 | Primus DX55 Datasheet | (2 str. A4) |
| Příloha č. 3 | Výpočty bilance | (1 str. A3) |
| Příloha č. 4 | P&ID Řízení | (1 str. A3) |
| Příloha č. 5 | Řídící algoritmus | (1 str. A3) |
| Příloha č. 6 | Katalogový list pneumatického válce | (4 str. A4) |

Přílohy u elektronické verze jsou umístěny v odděleném souboru (archivu .rar). U vytištěné verze této práce se přílohy nachází v přílohové obálce.