

VYSOKÉ UČENÍ TECHNICKÉ V BRNĚ

BRNO UNIVERSITY OF TECHNOLOGY

FAKULTA ELEKTROTECHNIKY A KOMUNIKAČNÍCH TECHNOLOGIÍ
ÚSTAV VÝKONOVÉ ELEKTROTECHNIKY A ELEKTRONIKY

FACULTY OF ELECTRICAL ENGINEERING AND COMMUNICATION

DEPARTMENT OF POWER ELECTRICAL AND ELECTRONIC ENGINEERING

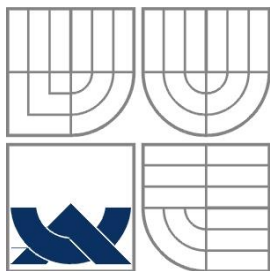
SPÍNANÝ NAPÁJECÍ ZDROJ S VYSOKONAPĚŤOVÝMI SI/SIC MOSFET TRANZISTORY

BAKALÁŘSKÁ PRÁCE
BACHELOR'S THESIS

AUTOR PRÁCE
AUTHOR

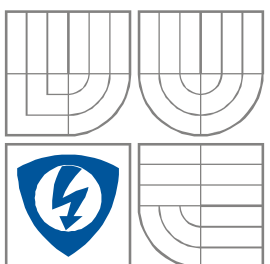
Slavomír Darida

BRNO 2014



VYSOKÉ UČENÍ TECHNICKÉ V BRNĚ

BRNO UNIVERSITY OF TECHNOLOGY



**FAKULTA ELEKTROTECHNIKY A KOMUNIKAČNÍCH
TECHNOLOGIÍ**

**ÚSTAV VÝKONOVÉ ELEKTROTECHNIKY
A ELEKTRONIKY**

FACULTY OF ELECTRICAL ENGINEERING AND COMMUNICATION
DEPARTMENT OF POWER ELECTRICAL AND ELECTRONIC
ENGINEERING

SPÍNANÝ NAPÁJECÍ ZDROJ S VYSOKONAPĚŤOVÝMI SI/SIC MOSFET TRANZISTORY

SWITCHING POWER SUPPLY BASED ON HIGH VOLTAGE SI/SIC MOSFET TRANZISTORS

BAKALÁŘSKÁ PRÁCE

BACHELOR'S THESIS

AUTOR PRÁCE

AUTHOR

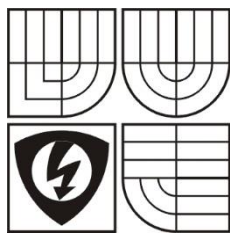
Slavomír Darida

VEDOUCÍ PRÁCE

SUPERVISOR

Ing. Ivo Pazdera

BRNO, 2014



VYSOKÉ UČENÍ
TECHNICKÉ V BRNĚ

Fakulta elektrotechniky
a komunikačních technologií

Ústav výkonové elektrotechniky a elektroniky

Bakalářská práce

bakalářský studijní obor

Silnoproudá elektrotechnika a výkonová elektronika

Student: Slavomír Darida

ID: 146803

Ročník: 3

Akademický rok: 2013/14

NÁZEV TÉMATU:

Spínaný napájecí zdroj s vysokonapětovými Si/SiC MOSFET tranzistory

POKYNY PRO VYPRACOVÁNÍ:

1. Navrhněte koncepci spínaného zdroje s transformátorem pro účely napájení elektronických obvodů.
2. Navrhněte a realizujte algoritimizovaný výpočet vinutých prvků měniče.
3. Navrhněte a realizujte vhodný budič pro spínání Si/SiC MOSFET tranzistorů.
4. Ověřte funkci budiče a změřte jeho výstupní parametry.

DOPORUČENÁ LITERATURA:

[1] Patočka M. Magnetické jevy a obvody ve výkonové elektronice, měřicí technice a silnoproudé elektrotechnice. Brno: VUTIUM, 2011. 564 s. ISBN: 978-80-214-4003-6.

[2] Patočka, M. "Vybrané statě z výkonové elektroniky svazek II : Pulsní měniče bez transformátoru." Brno : Elektronický učební text FEKT VUT v Brně, 2005, pp. 69-173.

Termín zadání: 27.09.2013

Termín odevzdání: 02.06.2014

Vedoucí projektu: Ing. Ivo Pazdera

doc. Ing. Petr Toman, Ph. D.
předseda oborové rady

UPOZORNĚNÍ:

Autor semestrální práce nesmí při vytváření semestrální práce porušit autorská práva třetích osob, zejména nesmí zasahovat nedovoleným způsobem do cizích autorských práv osobnostních a musí si být plně vědom následků porušení ustanovení 11 a následujících autorského zákona č. 121/2000 Sb., včetně možných trestněprávních důsledků vyplývajících z ustanovení § 152 trestního zákona č. 140/1961 Sb.

Abstrakt

Bakalářská práce navazuje na semestrální projekt, který byl zaměřen převážně na problematiku návrhu síťového spínaného zdroje 3x400V AC/15V DC, 3,333A a doplňuje návrhy jednočinného propustného měniče a jednočinného blokujícího měniče o algoritmizované výpočty vinutých částí měničů. Tyto algoritmy jsou vytvořeny v programovém prostředí Matlab.

Práce je dále rozšířena o návrh celé koncepce spínaného zdroje s jednočinným propustným měničem a to hned ve dvou provedeních. V prvním provedení je použita PWM regulace v proudovém režimu a ve druhém PWM regulace v režimu napěťovém. První koncepce má v sobě také zahrnut návrh proudového transformátoru pro snímání proudu ze sekundární části měniče opět s algoritmizovaným výpočtem. Důležité je, že obě tyto koncepce používají stejný budicí systém, který je realizován a v poslední části je ověřena jeho funkce a jsou shrnuty naměřené výsledky.

Abstract

Bachelor's thesis is based on semestral thesis, which was focused mostly on problematic of switching power supply design with following parameters 3x400V AC/15V DC, 3,333A. Bachelor's thesis adds algorithmic calculations of converters winding parts for forward converter and also for flyback convertor. These algorithms are created with Matlab.

Next extension is design of two different forward convertor's conceptions. Current mode PWM regulation is the first one and voltage mode PWM regulation is the second conception. Because current transformer is needed for secondary current sensing in first conception, its design is added also with algorithm calculation. Important is that both of these conceptions are using same excitation system. Excitation system functional tests are classified at the end.

Klíčová slova

Měníč, budič, MOSFET, Spínaný zdroj

Keywords

Convertor, driver, MOSFET, switching mode power supply

Bibliografická citace

DARIDA, S. *Spínaný napájecí zdroj s vysokonapětovými Si/SiC MOSFET tranzistory*. Brno: Vysoké učení technické v Brně, Fakulta elektrotechniky a komunikačních technologií, 2014. 78 s. Vedoucí bakalářské práce Ing. Ivo Pazdera.

Prohlášení

Prohlašuji, že svou semestrální práci na téma Spínaný napájecí zdroj s vysokonapětovými Si/SiC MOSFET tranzistory jsem vypracoval samostatně pod vedením vedoucího semestrální práce a s použitím odborné literatury a dalších informačních zdrojů, které jsou všechny citovány v práci a uvedeny v seznamu literatury na konci práce.

Jako autor uvedené bakalářské práce dále prohlašuji, že v souvislosti s vytvořením této bakalářské práce jsem neporušil autorská práva třetích osob, zejména jsem nezasáhl nedovoleným způsobem do cizích autorských práv osobnostních a jsem si plně vědom následků porušení ustanovení § 11 a následujících autorského zákona č. 121/2000 Sb., včetně možných trestněprávních důsledků vyplývajících z ustanovení § 152 trestního zákona č. 140/1961 Sb.

V Brně dne

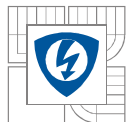
Podpis autora

Poděkování

Děkuji vedoucímu bakalářské práce Ing. Ivu Pazderovi za účinnou metodickou, pedagogickou a odbornou pomoc a další cenné rady při zpracování mé bakalářské práce.

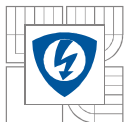
V Brně dne

Podpis autora

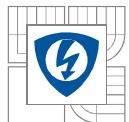


OBSAH

ÚVOD	14
1 NÁVRH MĚNIČE.....	15
1.1 VÝBĚR MĚNIČE.....	15
1.2 ZÁKLADNÍ PROBLEMATIKA MĚNIČŮ	15
1.3 JEDNOČINNÝ PROPUSTNÝ MĚNIČ S IMPULSNÍM TRANSFORMÁTOREM	16
1.3.1 ZÁKLADNÍ ZAPOJENÍ.....	16
1.3.2 NÁVRH	17
1.3.3 ALGORITMIZOVANÝ VÝPOČET.....	24
1.4 JEDNOČINNÝ BLOKUJÍCÍ MĚNIČ S IMPULSNÍM TRANSFORMÁTOREM	25
1.4.1 ZÁKLADNÍ ZAPOJENÍ.....	25
1.4.2 NÁVRH	26
1.4.3 NÁVRH ALGORITMU.....	30
2 ZÁKLADNÍ SOUČÁSTKY A INTEGROVANÉ OBVODY	31
2.1 TRANZISTOR MOSFET	31
2.1.1 MATERIÁL SiC V POROVNÁNÍ S Si.....	31
2.1.2 POROVNÁNÍ Si A SiC MOSFETU.....	31
2.2 IZOLÁTOR	32
2.2.1 OPTOČLEN.....	32
2.2.2 CMOS DIGITÁLNÍ IZOLÁTOR	33
2.3 REGULÁTOR PWM	35
2.3.1 REGULÁTOR V PROUDOVÉM REŽIMU.....	35
2.3.2 REGULÁTOR V NAPĚŤOVÉM REŽIMU	36
3 BUDICÍ SYSTÉM.....	37
4 SPÍNANÝ ZDROJ S JEDNOČINNÝM PROPUSTNÝM MĚNIČEM.....	39
4.1 KONCEPCE S REGULÁTOREM PWM V PROUDOVÉM REŽIMU.....	39
4.1.1 HLAVNÍ SILOVÁ ČÁST	39
4.1.2 REGULAČNÍ SYSTÉM V PROUDOVÉM REŽIMU	40
4.1.3 NÁVRH PROUDOVÉHO TRANSFORMÁTORU	41
4.1.4 NÁVRH ALGORITMU.....	43
4.2 KONCEPCE S REGULÁTOREM PWM V NAPĚŤOVÉM REŽIMU	44
4.2.1 PROVEDENÍ HLAVNÍ ČÁSTI.....	44
4.2.2 REGULAČNÍ SYSTÉM V NAPĚŤOVÉM REŽIMU.....	44
5 REALIZACE BUDICÍHO SYSTÉMU TRANZISTORU MOSFET	46
5.1.1 DPS	46
5.2 OVĚŘENÍ FUNKCE	47
6 ZÁVĚR.....	49
LITERATURA	50
PŘÍLOHY	52

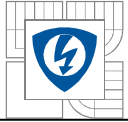


TABULKY	52
SCHÉMATA	54
MĚŘENÍ.....	56
ALGORITMY	60
JEDNOČINNÝ PROPUSTNÝ MĚNIČ	60
JEDNOČINNÝ BLOKUJÍCÍ MĚNIČ	64
PROUDOVÝ TRANSFORMÁTOR.....	72

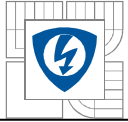


SEZNAM OBRÁZKŮ

<i>Obrázek 1: Blokové schéma hlavních prvků spínaného zdroje</i>	14
<i>Obrázek 2: Základní zapojení jednočinného propustného měniče</i>	17
<i>Obrázek 3: Rozměry jádra T2010</i>	18
<i>Obrázek 4: Uspořádání vinutí toroidního jádra transformátoru [1]</i>	24
<i>Obrázek 5: Vývojový diagram algoritmicizovaného výpočtu impulsního transformátoru jednočinného propustného měniče.</i>	25
<i>Obrázek 6: Základní zapojení jednočinného blokujícího měniče [1]</i>	26
<i>Obrázek 7: Rozměry jádra Lj E1905</i>	27
<i>Obrázek 8: Vhodné uložení vinutí transformátoru blokujícího měniče</i>	29
<i>Obrázek 9: Vývojový diagram algoritmu pro návrh jednočinného blokujícího měniče</i>	30
<i>Obrázek 10: Značka</i>	31
<i>Obrázek 11: Technologie MOSFET tranzistorů</i>	32
<i>Obrázek 12: Zjednodušené blokové schéma optočlenu</i>	33
<i>Obrázek 13: Zjednodušené blokové schéma digitálního izolátoru</i>	33
<i>Obrázek 14: Modulační schéma. a) Vstupní signál. b) Modulovaný signál. c) Výstupní signál.</i>	34
<i>Obrázek 15: Integrovaný obvod UC3845 [17]</i>	35
<i>Obrázek 16: Integrovaný obvod UCC35705 [18]</i>	36
<i>Obrázek 17: Budicí systém</i>	37
<i>Obrázek 18: Schéma hlavní části spínaného zdroje</i>	39
<i>Obrázek 19: PWM regulační systém v proudovém režimu</i>	40
<i>Obrázek 20: Schéma zapojení transformátoru proudu pro snímání jednopolaritních impulsů [1]</i>	41
<i>Obrázek 21: Vývojový diagram pro návrh proudového transformátoru</i>	43
<i>Obrázek 22: Schéma zapojení hlavní části spínaného zdroje v provedení s regulátorem PWM v napěťovém režimu</i>	44
<i>Obrázek 23: Schéma zapojení regulačního systému v napěťovém režimu</i>	45
<i>Obrázek 24: Horní vrstva DPS</i>	46
<i>Obrázek 25: Spodní vrstva DPS</i>	46
<i>Obrázek 26: Jednokvadrantový měnič</i>	47
<i>Obrázek 27: Posilovač výstupního signálu z generátoru Agilent 33220A</i>	47
<i>Obrázek 28: Kompletní schéma první koncepce</i>	54
<i>Obrázek 29: Kompletní schéma druhé koncepce</i>	55

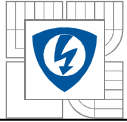


<i>Obrázek 30: Průběh napětí z generátoru Agilent 33220A posílený emitorovým sledovačem (1). Výstupní průběh napětí driveru Si2861 (2).</i>	<i>56</i>
<i>Obrázek 31: Detail sestupné hrany.....</i>	<i>56</i>
<i>Obrázek 32: Detail náběžné hrany.....</i>	<i>57</i>
<i>Obrázek 33: Průběh napětí „drain-source“ (1). Průběh napětí „gate-source“ (2) při proudu 1A</i>	<i>57</i>
<i>Obrázek 34: Detail náběžné hrany napětí „gate-source“ (2), „drain-source“ (1).....</i>	<i>58</i>
<i>Obrázek 35: Detail sestupné hrany napětí „gate-source“ (2), „drain-source“ (1)</i>	<i>58</i>
<i>Obrázek 36: Průběhy při frekvenci 100kHz (proud 1A)</i>	<i>59</i>
<i>Obrázek 37: Průběhy při frekvenci 200kHz (proud 1A)</i>	<i>59</i>
<i>Obrázek 38: „Ringing“ efekt při napětí 200V, proudu 3,33A a frekvenci 100kHz</i>	<i>60</i>



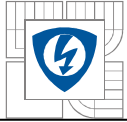
SEZNAM TABULEK

<i>Tabulka 1: Parametry jednotlivých materiálů [10]</i>	<i>52</i>
<i>Tabulka 2: Základní parametry tranzistoru CMF10120D [5].....</i>	<i>52</i>
<i>Tabulka 3: Elektrická charakteristika tranzistoru CMF10120D [5].....</i>	<i>53</i>
<i>Tabulka 4: Základní parametry driveru Si8261BCC-C-IS [6]</i>	<i>53</i>



SEZNAM SYMBOLŮ A ZKRATEK

PWM	pulsní šířková modulace	
MOSFET	unipolární tranzistor řízený elektrickým polem	
SiC	karbid křemíku	
Si	křemík	
DC	stejnoseměrný elektrický proud	
IGBT	bipolární tranzistor s izolovanou bází	
GTO	hradlem vypínaný tyristor	
JFET	tranzistor řízený elektrickým polem	
LED	dióda emitující světlo	
EMC	elektromagnetická kompatibilita	
OUT	výstup	
GND	zem	
Gate	báze unipolárního tranzistoru	
Source	emitor unipolárního tranzistoru	
Drain	kolektor unipolárního tranzistoru	
A	anoda	
K	katoda	
RF	radiofrekvenční	
CMOS	komplementární polovodič oxidu kovu	
UVLO	podpěťový ochranný obvod	
IO	integrovaný obvod	
OZ	operační zesilovač	
OR	logický výraz nebo	
NOR	logický výraz negované nebo	
δ	hloubka vniku	[mm]
T	perioda	[s]
μ_r	relativní permeabilita	[-]
B_r	remanentní zbytková indukce	[T]
H_c	koercitivní síla	[A/m]
T_c	Curieho bod	[°C]
ρ	měrný elektrický odpor	[Ω m]

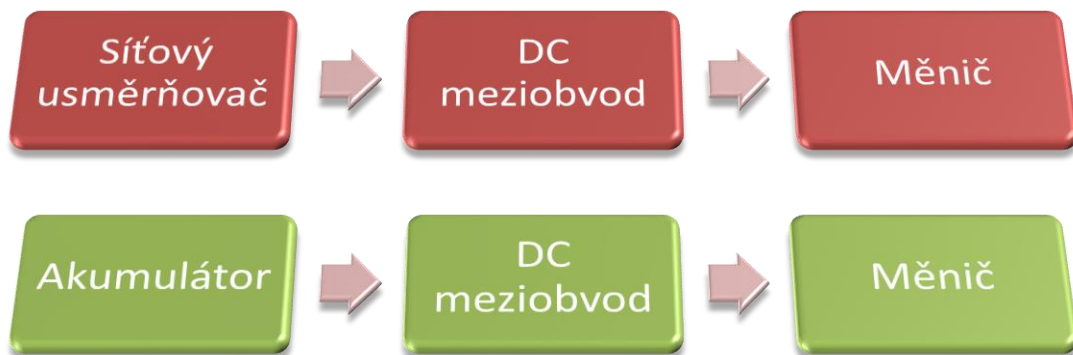


d	měrná hmotnost	[kg/m ³]
$\tan \delta/\mu$	měrný ztrátový činitel	[-]
SPM	druhotná maximální permeabilita	[°C]
B_{max}	indukce nasycení	[T]
l_{Fe}	délka střední siločáry	[mm]
S_{Fe}	průřez jádra	[mm ²]
S_o	průřez okna jádra	[mm ²]
U_d	napětí na meziobvodu	[V]
f_{PWM}	frekvence spínání tranzistoru	[kHz]
U_z	výstupní napětí	[V]
U_{cc}	napájecí napětí	[V]
U_{ref}	referenční napětí	[V]
P_z	výkon na výstupu	[W]
I_z	výstupní proud	[A]
$I_{\mu max}$	magnetizační proud	[mA]
μ_0	permeabilita vakua	[-]
N	počet závitů	[-]
s	střída	[%]
s_{max}	maximální střída	[%]
I_{ef}	efektivní hodnota proudu	[A]
σ	proudová hustota	[A/mm ²]
S_{Cu}	průřez vinutí	[mm ²]
ρ_{Cu}	rezistivita mědi	[$\Omega \cdot m^2 m^{-1}$]
ω	úhlová rychlost	[rad.s ⁻¹]
U_{CEmax}	maximální pracovní napětí tranzistoru	[V]
k_p	činitel plnění	[-]
L_σ	rozptylová indukčnost	[mH]
$SoSj$	elektromagnetický rozměr jádra	[mm ⁴]
Z_{max}	maximální zaplnění jádra	[%]
λ	magnetická vodivost jádra	[H]

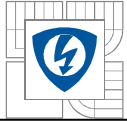
ÚVOD

Každé elektrické zařízení potřebuje pro svůj chod napájecí obvod, přičemž převážná většina z nich využívá napájení stejnosměrným napětím. Takovýmto napájecím obvodem může být baterie nebo síťový napáječ. Baterie je nejstarší zdroj elektrické energie, jež pracuje na elektrochemické bázi. Pokud se jedná o baterie, u nichž lze provést cyklus nabíjení, stává se z ní v okamžik nabíjení spotřebič a potřebují tudíž síťový napáječ. V současnosti nejvyužívanějším síťovým napáječem je spínaný zdroj. Jejich vývoj odstartoval v 60. letech minulého století. Mezi zásadní výhody těchto zdrojů patří, s nástupem pulsně šířkové modulace, možnost zpracovat vysokofrekvenční napětí, které není závislé na zatížení a malé zvlnění výstupního napětí. Při vyšších frekvencích lze dosáhnout minimalizace transformátoru [2], [3].

Hlavním prvkem spínaného zdroje je měnič, kterému je na vstup dodáváno usměrněné síťové napětí z usměrňovače nebo napětí z akumulátoru. V případě síťového napájení se nejčastěji využívají diodové můstkové usměrňovače. Podle typu napájení se dále třídí na jednofázové a trojfázové [4].



Obrázek 1: Blokové schéma hlavních prvků spínaného zdroje



1 NÁVRH MĚNIČE

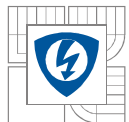
1.1 Výběr měniče

Pro návrh bylo možno zvolit ze čtyř typů měničů. Jednočinný propustný měnič s impulzním transformátorem, dvojčinný propustný měnič s impulzním transformátorem, jednočinný blokující měnič s impulzním transformátorem a rezonanční měnič. Proto, aby nebyl obvod příliš komplikovaný, došlo k vyloučení dvojčinného propustného měniče. Jelikož navrhovaný spínaný zdroj bude univerzální napáječ, na jehož výstupu bude možno zvolit různé napěťové hladiny, došlo také k vyloučení rezonančního měniče. Změna výstupního napětí rezonančního měniče je možná jen přeladěním rezonančního obvodu. Jednočinné měniče jsou principiálně, ale i obvodově jednoduché a lze u nich měnit výstupní napětí, proto jsou pro návrh vhodné. Hlavním principiálním rozdílem mezi jednočinným blokujícím měničem a jednočinným propustným měničem, je způsob přenosu energie ze vstupu na výstup. Jednočinný propustný měnič přenáší energii v době zapnutí tranzistoru, zatímco jednočinný blokující měnič naopak v době vypnutí tranzistoru. Proto se také logicky musí dále lišit způsob demagnetizace jádra, princip pro oba jednočinné měniče bude dále podrobně popsán, kdy propustný jednočinný měnič provádí demagnetizaci jádra pomocí primárního vinutí a blokující měnič provádí demagnetizaci pomocí sekundárního vinutí jádra. Konstrukčně se od sebe liší hlavně konstrukcí transformátoru. Vinutí transformátoru pro jednočinný propustný měnič je výhodné navinout na toroidní jádro, zatímco vinutí transformátoru jednočinného blokujícího měniče na jádro typu E, na němž se lépe realizuje vzduchová mezera, do které se lépe ukládá energie. Jednou z nevýhod u jednočinného blokujícího měniče je nežádoucí překmit, který vniká při vypnutí tranzistoru vlivem rozptylové indukčnosti. Tento překmit dále roste s velikostí požadovaného přenášeného výkonu. Tento jev má značný vliv na tranzistor, protože vzrůstá požadavek na jeho vypínací schopnost. Nejčastěji se používají tranzistory typu MOSFET. Hodnota maximální střídavé je závislá na pracovním napětí tranzistoru [1], [2].

1.2 Základní problematika měničů

Vstupním napětím DC/DC měničů bývá nejčastěji síťové napětí, které je usměrněno pomocí usměrňovače. Pokud je vstupem jednofázová síť 1x230V, používá se dvoucestný usměrňovač se sběracím kondenzátorem, který vytvoří stejnosměrné napětí na meziobvodu s napěťovou úrovní přibližně 300V. Pokud se jedná o třífázovou síť 3x400V, je aplikován šestipulsní usměrňovač, který vytvoří na meziobvodu stejnosměrné napětí se střední hodnotou napětí přibližně 540V (práce je zaměřena na využití právě třífázové sítě). Pro tuto napěťovou hladinu se pro větší výkony využívají IGBT tranzistory s velikostí závěrného napětí 1200V s pracovním kmitočtem 25-60kHz. Pro aplikace s menšími výkony se využívají Si/SiC MOSFET tranzistory s vyšším pracovním kmitočtem [1].

Pro feritová jádra vyrobena z nejčastěji využívaného materiálu MnZn (mangan-zinečnatý) mající hodnotu reálné složky komplexní permeability 1800, leží mezní kmitočet na hodnotě zhruba 450kHz. Při kmitočtu 200kHz pro tento materiál začínají výrazně narůstat hysterezní ztráty, proto vyšší kmitočty nemají smysl. Ztráty lze omezovat snižováním maximální pracovní magnetické indukce v jádře. Tato změna má však takový účinek, že v konečném důsledku působí proti zmenšování rozměrů transformátoru [1].



Narůstání hysterezních ztrát nad hodnotou kmitočtu 200kHz, však není jediný problém, který zde vzniká. Další problematický jev je skinefekt v primárním a v sekundárním vinutí transformátoru. Elektrický skinefekt ve vodiči vzniká vlivem průtoku střídavého proudu o vysoké frekvenci, který vyvolá příčnou vířivou magnetickou indukci. Příčná magnetická indukce vytvoří podélné vířivé proudy. Tyto vířivé proudy ve středu vodiče protékají proti směru vysokofrekvenčního střídavého proudu a pod povrchem vodiče směrem s vysokofrekvenčním střídavým proudem. Proudová hustota ve středu vodiče tedy poklesne a pod povrchem vodiče vzroste. Skinefekt je charakterizován hloubkou vniku. Tato hloubka se zmenšuje se vzrůstající frekvencí střídavého proudu, který vodičem protéká. Konkrétně pro frekvenci 200kHz je hloubka vniku $\delta \cong 0,14\text{mm}$. Pokud není průměr vodiče menší nebo roven dvojnásobku hloubky vniku, musí být vodič rozdělen na více vodičů s menším průměrem, který bude odpovídat právě zmíněné podmínce. Tento úkon má však také negativní vliv na zmenšování transformátoru, protože dojde k poklesu činitele plnění ve vinutí [1].

Celkový činitel plnění vinutí je tvořen třemi dílčími činiteli. První z nich se nazývá činitel tvaru. Činitel tvaru je závislý na tvaru vodiče (kruhový, obdélníkový) a také na způsobu uložení vinutí, přičemž platí, že nejvyšší hodnoty 1 nabývá u vodičů obdélníkového průřezu či fóliových vodičů, jelikož je zde využita v podstatě veškerá plocha okna jádra. Nejnižší hodnoty 0,61 bohužel dosahuje při použití výkonových vysokofrekvenčních vodičů konstruovaných jako lanko, které jsou právě výsledkem řešení problematiky skinefektu. Druhý činitel se nazývá činitel izolace a je dán poměrem průměru samotného jádra vodiče a průměru vodiče s izolací. Největší hodnoty dosahuje u vodičů lakovaných. Třetím a zároveň posledním z trojice činitelů, je činitel přídavný. Tento činitel je dán řadou vlivů, na kterých je závislý. Mezi tyto vlivy patří rozměry vinutí, tloušťka vodiče, tloušťka vodiče proti rozměrům vinutí, počet závitů ve vinutí, kvalita navinutého vinutí a další. Celková velikost činitele vinutí reálně dosahuje pro transformátory hodnoty 0,3 až 0,4 [1].

Vysoký kmitočet má dále vliv na zvyšování reaktance výstupní rozptylové indukčnosti. Transformátor pak není schopen přenést chtěný výkon a je až příliš měkký. Je proto nutné dosáhnout co nejvyšší hodnoty činitele vazby. Činitel vazby lze určit pomocí geometrie transformátoru a je dán ekvivalentním rozptylovým průřezem izolační mezery, primárního vinutí a sekundárního vinutí. Tyto rozptylové průřezy jsou ovlivňovány geometrickým upořádáním vinutí. Určité zastoupení mezi negativními vlivy má i parazitní kapacita mezi jednotlivými závitů ve vinutí transformátoru [1].

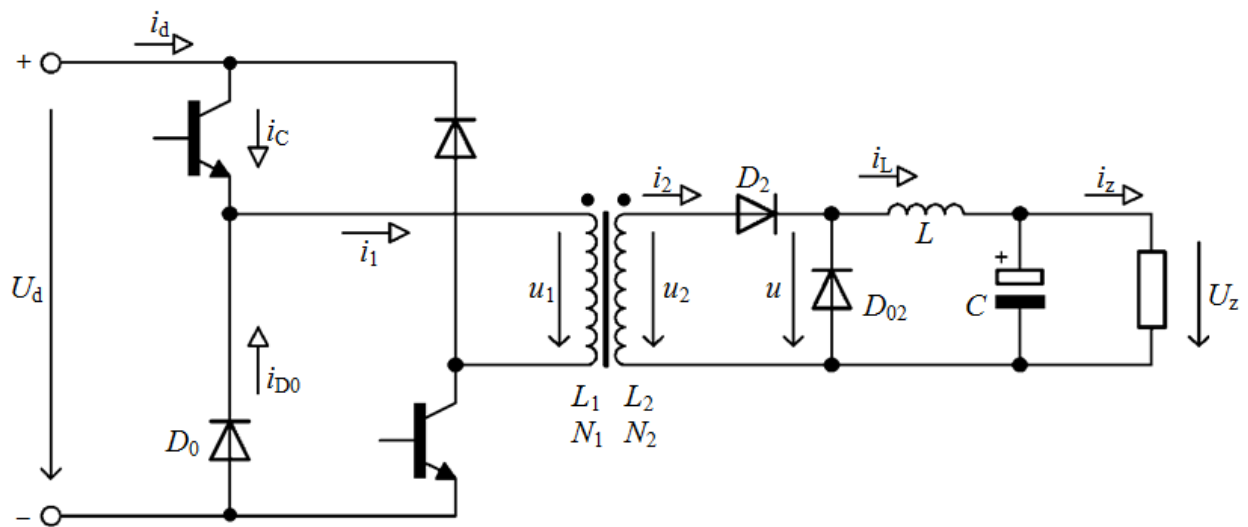
1.3 Jednočinný propustný měnič s impulsním transformátorem

1.3.1 Základní zapojení

Jednočinný propustný měnič v základním zapojení je vyobrazen na obrázku 2. Hlavní podmínkou, která musí být zajištěna, je správná doba zapnutí. Hodnota maximální doby zapnutí nesmí překročit $T/2$, tedy polovinu periody. Důvod je následující. Pokud je tato maximální doba překročena dojde k lavinovému přesycení transformátoru, v důsledku kratší doby demagnetizace se transformátor nestihne plně demagnetizovat a dojde tak k postupnému narůstání magnetizačního proudu, který stoupá tak dlouho, dokud nedosáhne velkých zkratových hodnot. Neroste však pouze magnetizační proud, ale i magnetizační tok. Tímto se jádro silně přesycuje a klesá jeho indukčnost. Magnetizační proud narůstá ještě rychleji a dochází tak k tepelné destrukci primární strany vinutí [1].

V první části schématu (směrem zleva) je pomocí dvou tranzistorů a dvou diod zajištěna magnetizace a demagnetizace jádra transformátoru. Tranzistory jsou vypínány a zapínány vždy současně jinak by obvod neplnil svou funkci. Dojde-li k jejich sepnutí, začne vinutím primární strany transformátoru téci magnetizační proud, který je integrálem napětí na meziobvodu a dochází tak k magnetizaci jádra primárním vynutím transformátoru. Dojde-li k zajištění maximální střidy 0,5, dojde v $T/2$ k vypnutí tranzistorů. V tomto okamžiku se projeví vinutí primární strany transformátoru. Indukčnost L_1 se snaží za každou cenu udržet magnetizační proud na původní velikosti. Jelikož jsou oba tranzistory vypnuty, je pro vinutí L_1 jediná cesta k získání energie skrze diody. Takto je na vinutí L_1 připojeno záporné napětí na meziobvodu, což znamená, že vinutí L_1 odebírá záporný magnetizační proud a dochází tak k demagnetizaci jádra primárním vynutím transformátoru. Po dokončení procesu demagnetizace se obě diody uzavrou a primární napětí u_1 tak dosáhne nulové hodnoty [1].

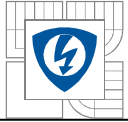
V druhé části základního zapojení je transformováno primární napětí u_1 na sekundární napětí u_2 s určitým převodem, který mění jeho velikost nikoliv tvar, ten zůstává vždy stejný. Napětí u_2 je poté usměrněno jednocestným usměrňovačem, který je tvořen usměrňovací diodou D_2 a nulovou diodou D_{02} . Dvoucestný usměrňovač nelze použít, jelikož usměrněním záporné části napětí u_2 by byl narušen proces demagnetizace. Na usměrňovač navazuje přímo LC-filtr, který má na vstupu jednopulsní napětí u_3 , jež je tvořeno tedy jen kladnou částí napětí u_2 . Pokud by se indukčnost tlumivky blížila nekonečnu a neexistovala by výstupní rozptylová indukčnost transformátoru, proud i_2 by měl tvar pravouhlých pulsů a výsledný proud na zátěži by byl konstantní, čehož v praxi nelze docílit [1].



Obrázek 2: Základní zapojení jednočinného propustného měniče

1.3.2 Návrh

Při návrhu jednočinného propustného měniče je základem zvolit vstupní a požadované výstupní parametry (nejčastěji vstupní napětí, frekvence, výstupní napětí a výkon na výstupu). V tomto případě byly zvoleny následující parametry. Vstupní napětí odebírané z třífázové sítě 3x400V usměrněné šestipulsním usměrňovačem s výstupním napětím na meziobvodu 540V. Poté je hlavní fází navržení impulsního transformátoru. Přičemž je nutné při konstrukci dbát na zachování určité bariéry, která galvanicky odděluje primární a sekundární část měniče. Elektrická pevnost této bariéry je stanovena přibližně na 2kV/50Hz. Měnič samotný pracuje s různými



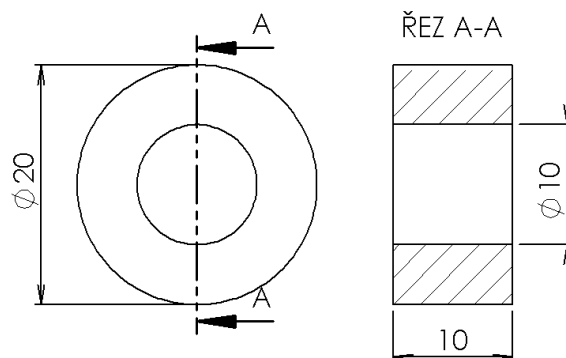
napětíovými hladinami. S hladinou výkonovou a s hladinou řídicí. Tyto hladiny je také nutné galvanicky oddělit [1].

Pokud transformátor pracuje při vysokých frekvencích, například 200kHz, lze docílit konstrukčně malých rozměrů transformátoru. Toto zmenšení však do návrhu přináší komplikace, které se u právě takovýchto frekvencí začnou projevovat. Mezi tyto projevy se řadí skinefekt ve vodičích a zvyšování rozptylové indukčnosti. Proto je nutno s těmito obtížemi při návrhu počítat. Transformátor jednočinného propustného měniče je nejčastěji konstruován s toroidním jádrem [1].

Návrh je tedy následující. V prvním kroku je důležité zvolit feromagnetický materiál, který bude tvořit toroidní jádro. Magnetické materiály jsou řazeny do dvou hlavních skupin. Magneticky tvrdé materiály, které mají širokou hysterezní křivku a vysokou hodnotu remanentní indukce. Tyto materiály jsou vhodné pro výrobu permanentních magnetů. Dále pak magneticky měkké materiály, jež jsou vhodné, díky úzké hysterezní křivce a malé remanentní indukci, pro realizaci magnetických obvodů, kterými jsou transformátory, tlumivky, elektrické stroje a elektromagnety. Nejpoužívanějším magneticky měkkým materiálem je mangan-zinečnatý ferit. Pro návrh je vhodný materiál CF 138 a CF 139. Parametry těchto materiálů lze porovnat v tabulce 1 v příloze [1], [10].

Pokud je vybrán materiál je nutné zvolit základní parametry. Mezi tyto základní parametry se řadí výstupní napětí, požadovaný výstupní výkon, napětí na meziobvodu, frekvence spínání tranzistoru, rozměry jádra (průřez, průřez okna, střední délka siločáry). Dále je nutné stanovit proudovou hustotu a činitel plnění ve vinutí, důležité je také zvolit vhodně pracovní třídu [1].

Z katalogových listů byly vybrány dvě jádra T2010, které se k sobě mohou přilepit a vytvořit tak dvojnásobný průřez. Dvě jádra T2010 byly vybrány na základě výsledků algoritimizovaného výpočtu, kdy se zdály být výsledné hodnoty počtu závitů a zaplnění jádra optimální. Jádro má následující rozměry (obrázek 3) [8].

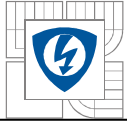


Obrázek 3: Rozměry jádra T2010

Přičemž jeho délka střední siločáry $l_{Fe} = 43,6 \text{ mm}$, průřez jádra $S_{Fe} = 48 \text{ mm}^2$ a průřez okna jádra $S_o = 78 \text{ mm}^2$ [9].

Parametry byly tedy zvoleny následovně:

- napětí na meziobvodu $U_d = 540 \text{ V}$
- frekvence spínání tranzistoru $f_{PWM} = 200 \text{ kHz}$
- výstupní napětí na zátěži $U_z = 15 \text{ V}$
- výkon na výstupu $P_z = 50 \text{ W}$



Ze známých hodnot výstupního výkonu a napětí na zátěži, lze dle rovnice pro výpočet činného výkonu, vypočítat výstupní proud na zátěži.

$$I_z = \frac{P_z}{U_z} = \frac{50}{15} = 3,333 \text{ A} \quad (1.3.2-1)$$

Důležité je určení špičkové hodnoty magnetizačního proudu. Dle hodnoty tohoto proudu lze vyhodnotit, jak budou namáhány tranzistory měniče. Magnetizační proud by měl být poměrově menší než proud pracovní proto, aby nedocházelo k negativnímu namáhání těchto tranzistorů. Magnetizační proud je dán následujícím vztahem [1].

$$\begin{aligned} I_{\mu max} &= \frac{2f_{PWM} \cdot (B_{max} - B_r)^2 \cdot l_{Fe} \cdot S_{Fe}}{U_d \cdot \mu_0 \cdot \mu_{rFe}} = \\ &= \frac{2 \cdot 200 \cdot 10^3 \cdot (0,28 - 0,18)^2 \cdot 43,6 \cdot 10^{-3} \cdot 2 \cdot 48 \cdot 10^{-6}}{540 \cdot 4\pi \cdot 10^{-7} \cdot 2100} \\ &= 0,0117 \text{ A} \end{aligned} \quad (1.3.2-2)$$

kde je B_{max} maximální pracovní indukce magnetického materiálu (je brána hodnota při teplotě 100°C), B_r remanentní indukce magnetického materiálu, l_{Fe} střední délka siločáry jádra, S_{Fe} průřez jádra, μ_0 permeabilita vakua ($\mu_0 = 4\pi \cdot 10^{-7}$), μ_{rFe} relativní permeabilita jádra [1].

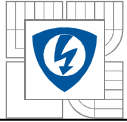
Počet závitů primárního vinutí je přímo úměrný napětí na meziobvodu a nepřímo úměrný frekvenci, průřezu jádra a magnetické indukci [1].

$$\begin{aligned} N_1 &= \frac{U_d}{2f_{PWM} \cdot (B_{max} - B_r) \cdot S_{Fe}} = \\ &= \frac{540}{2 \cdot 200 \cdot 10^3 \cdot (0,28 - 0,18) \cdot 2 \cdot 48 \cdot 10^{-6}} = 141 \end{aligned} \quad (1.3.2-3)$$

Určení počtu závitů sekundární strany vinutí vychází ze vztahu, který definuje výstupní napětí jako napětí na meziobvodu s určitým poměrem závitů a s pracovní střídou [1].

$$U_z = U_d \cdot \frac{N_2}{N_1} \cdot s \quad (1.3.2-4)$$

Z tohoto vztahu lze vyjádřit počet závitů sekundárního vinutí [1].



$$N_2 = \frac{U_z}{U_d} \cdot \frac{1}{s} \cdot N_1 = \frac{15}{540} \cdot \frac{1}{0,35} \cdot 141 = 11 \quad (1.3.2-4a)$$

Po dokončení návrhu transformátoru lze zkontrolovat maximální hodnotu indukce v jádře pomocí vztahu [1]

$$B_{max} = \frac{U_d}{2 \cdot f_{PWM} \cdot N_1 \cdot S_{Fe}} + B_r = \quad (1.3.2-5)$$
$$= \frac{540}{2 \cdot 200 \cdot 10^3 \cdot 141 \cdot 2 \cdot 48 \cdot 10^{-6}} + 0,18 = 0,2797 \text{ T}$$

Hodnota maximální indukce v jádře 0,28T tedy není překročena.

Hodnota impulsu proudu na sekundární straně má výšku I_z , jelikož nelze využít puls záporný, který slouží k demagnetizování jádra, má tento puls určitou pracovní střídu. Pokud tedy vyjádříme efektivní hodnotu tohoto pulsu, efektivní hodnota proudu na sekundární straně bude mít následující podobu [1].

$$I_{ef2} = I_z \cdot \sqrt{s} = 3,333 \cdot \sqrt{0,35} = 1,972 \text{ A} \quad (1.3.2-6)$$

Převodem na primární stranu lze poté získat hodnotu efektivního primárního proudu [1].

$$I_{ef1} = I_{ef2} \cdot \frac{N_2}{N_1} = 1,972 \cdot \frac{11}{141} = 0,1538 \text{ A} \quad (1.3.2-7)$$

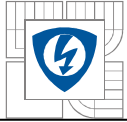
Nyní je možno navrhnout jednotlivé průřezy vinutí. Průřez sekundárního vinutí lze vypočítat následujícím vztahem [1].

$$S_{Cu2} = \frac{I_{ef2}}{\sigma} = \frac{1,972}{6 \cdot 10^6} = 0,3287 \text{ mm}^2 \quad (1.3.2-8)$$

Kde σ je proudová hustota ve vinutí, která je volena pro zjednodušení u obou vinutí stejně.

Stejným způsobem lze vypočítat průřez na straně primárního vinutí [1].

$$S_{Cu1} = \frac{I_{ef1}}{\sigma} = \frac{0,157}{6 \cdot 10^6} = 0,0256 \text{ mm}^2 \quad (1.3.2-9)$$



Jak bylo již výše řečeno, při vyšších frekvencích se projevuje skinefekt ve vinutí a hloubka vniku tímto klesá. Průřezy je tedy nutné zkontrolovat. Hloubku vniku lze určit následujícím způsobem [1].

$$\delta_{Cu} = \sqrt{\frac{2\rho_{Cu}}{\omega\mu_0}} = \sqrt{\frac{2 \cdot 1,8 \cdot 10^{-8}}{2\pi \cdot 200 \cdot 10^3 \cdot 4\pi \cdot 10^{-7}}} = 0,151 \text{ mm} \quad (1.3.2-10)$$

Kde ρ_{Cu} je rezistivita mědi.

Je-li hloubka vniku vlivem vysoké frekvence zmenšena na polovinu průměru vinutí, jedná se o mezní hodnotu hloubky vniku [1].

Pro průměr sekundárního vinutí tedy bude mezní frekvence nabývat následující hodnoty [1].

$$f_{mez} = \frac{8\rho_{Cu}}{2\pi \cdot \mu_0 d^2} = \frac{8 \cdot 1,8 \cdot 10^{-8}}{2\pi \cdot 4\pi \cdot 10^{-7} \cdot \frac{S_{Cu2} \cdot 4}{\pi}} = 43,578 \text{ kHz} \quad (1.3.2-11)$$

Pokud je průřez nevyhovující, je ve většině případů nutné použít vysokofrekvenční fólii anebo lanko. Tento zásah však ovlivní činitel plnění a může tak dojít k negativním změnám rozměrů transformátoru [1].

V posledním kroku je nutné dimenzovat jednotlivé polovodičové prvky a to jak napěťově tak proudově. Přičemž musí být určeno maximální závěrné napětí, špičková hodnota proudu a střední a efektivní hodnota pro výpočet ztrát [1].

Dimenzování nulové diody na primární straně měniče:

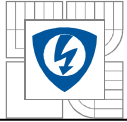
$$U_{KAmax} = U_d = 540 \text{ V} \quad (1.3.2-12a)$$

$$I_{D0šp} = I_{\mu max} + I_z \frac{N_2}{N_1} = 0,0117 + 3,333 \cdot \frac{11}{141} = 0,272 \text{ A} \quad (1.3.2-13a)$$

$$I_{D0stř} = I_{\mu max} \frac{s}{2} = 0,0117 \cdot \frac{0,35}{2} = 2,0475 \text{ mA} \quad (1.3.2-14a)$$

$$I_{D0ef} = I_{\mu max} \sqrt{\frac{s}{2}} = 0,0117 \cdot \sqrt{\frac{0,35}{2}} = 4,8945 \text{ mA} \quad (1.3.2-15a)$$

Dimenzování tranzistoru:



$$U_{CEmax} = U_d = 540V \quad (1.3.2-12b)$$

$$I_{CEšp} = I_{\mu max} + I_z \frac{N_2}{N_1} = 0,0117 + 3,333 \cdot \frac{11}{141} = 0,272 A \quad (1.3.2-13b)$$

$$I_{CEstř} = I_{\mu max} \frac{N_2}{N_1} s = 0,0117 \cdot \frac{11}{141} \cdot 0,35 = 0,319 mA \quad (1.3.2-14b)$$

$$I_{CEef} = I_{\mu max} \frac{N_2}{N_1} \sqrt{s} = 0,0117 \cdot \frac{11}{141} \cdot \sqrt{0,35} = 0,540 mA \quad (1.3.2-15b)$$

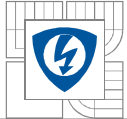
Dimenzování nulové diody na sekundární straně měniče:

$$U_{KAmax} = \frac{U_z}{s} = \frac{15}{0,35} = 42,857 V \quad (1.3.2-12c)$$

$$I_{D0žp} = I_z = 3,333 A \quad (1.3.2-13c)$$

$$I_{D0žstř} = I_z(1 - s) = 3,333 \cdot (1 - 0,35) = 2,166 A \quad (1.3.2-14c)$$

$$I_{D0žef} = I_z \cdot \sqrt{(1 - s)} = 3,333 \cdot \sqrt{(1 - 0,35)} = 2,687 A \quad (1.3.2-15c)$$



Dimenzování usměrňovací diody na sekundární straně měniče:

$$U_{KAmax} = \frac{U_z}{s} = \frac{15}{0,35} = 42,857 \text{ V} \quad (1.3.2-12d)$$

$$I_{D2šp} = I_z = 3,333 \text{ A} \quad (1.3.2-13d)$$

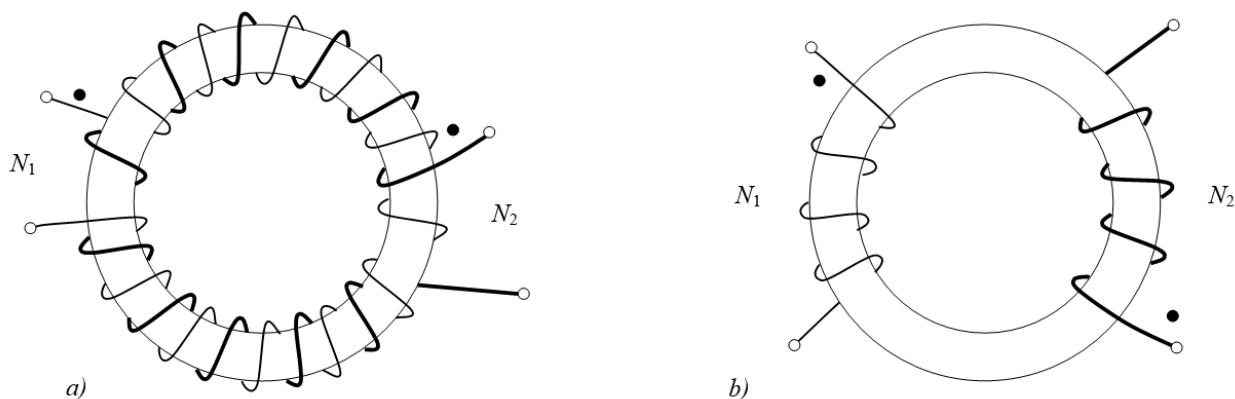
$$I_{D2stř} = I_z \cdot s = 3,333 \cdot 0,35 = 1,167 \text{ A} \quad (1.3.2-14d)$$

$$I_{D2ef} = I_z \cdot \sqrt{s} = 3,333 \cdot \sqrt{0,35} = 1,172 \text{ A} \quad (1.3.2-15d)$$

Ztrátové výkony lze poté spočítat dle vztahu

$$P_{ztr} = U_p I_{stř} + R_d I_{ef}^2. \quad (1.3.2-16)$$

Z hlediska geometrického uspořádání vinutí na toroidním jádře musí dojít k určitému kompromisu, kdy musí být zachována zmíněná izolační bariéra mezi primárním a sekundárním vinutím 2kV a zároveň musí dojít k navázání dobré magnetické vazby mezi oběma vinutími. V praxi lze transformátor navinout v podstatě dvěma způsoby. Obě možnosti jsou znázorněny na obrázku 4. V případě b) je docíleno velké izolační bariéry, tudíž je podmínka 2kV dodržena s přehledem. Magnetická vazba je ovšem velmi špatná a takovéto navinutí není použitelné. V případě a) je naopak docíleno daleko menší izolační bariéry, proto je dodržení 2kV problematictější. Tímto stylem uspořádání vinutí je však zajištěna dobrá magnetická vazba a transformátor je takto realizovatelný [1].



Obrázek 4: Uspořádání vinutí toroidního jádra transformátoru[1]

1.3.3 Algoritmizovaný výpočet

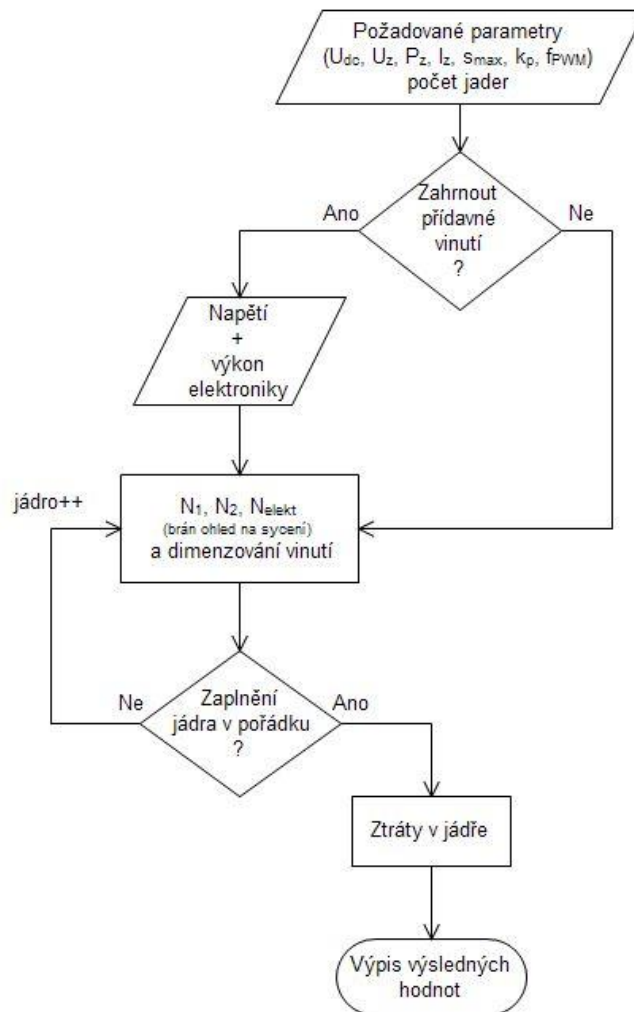
Pro snadnější a hlavně daleko rychlejší návrh impulsního transformátoru jednočinného propustného měniče, byl ve vývojovém prostředí programu Matlab vytvořen jednoduchý algoritmus. Zjednodušený vývojový diagram je na obrázku 5. Jednotlivé bloky jsou v následujících odstavcích blíže popsány. V programu jsou použity výpočty z předchozí kapitoly.

V prvním kroku je nutné zadat do programu známé a požadované hodnoty měniče. Těmito parametry jsou stejně jako u klasického „ručního“ návrhu napětí na meziobvodu U_{dc} , požadované napětí na výstupu U_z , výkon měniče P_z , maximální střída s_{max} , činitel plnění k_p , frekvence pulsní šířkové modulace f_{PWM} a další. Mimo jiné je uživatel vyzván, aby zvolil počet jader transformátoru, což upravuje průřez jádra. Vyšší počet jader proto může mít pozitivní efekt na výsledné hodnoty návrhu.

V další fázi je uživatel dotázán, zda má program započítat přídatné vinutí elektroniky. Pomocí přídatného vinutí lze zajistit galvanicky oddělené napájení všech řídicích obvodů, proto je nutné předem zjistit přibližný odběr těchto obvodů. Pokud tedy uživatel zvolí, že chce toto vinutí do výpočtů zahrnout je dále vyzván, aby zadal napětí a výkon napájené elektroniky. Pokud ne přechází algoritmus ihned do dalšího kroku.

Následující blok představuje proces, v němž jsou prvně vypočteny počty závitů jednotlivých vinutí a průměry vodičů. Hodnoty průměrů jsou dále porovnávány s databází vodičů. Je-li průměr vodiče dvakrát větší než hloubka vniku, je vybrán lakovaný vodič s normalizovaným průřezem, který taktéž musí splňovat tuto podmínku. Nedojde-li ke splnění podmínky, je otestován na hloubku vniku „rupalit“ (vysokofrekvenční lanko). Jestliže ani zde nedojde ke splnění podmínky, znamená to, že databáze neobsahuje vhodný vodič. Celý tento proces probíhá prvně pro první jádro z databáze toroidních jader, která je součástí programu. Databáze jader obsahuje všechny výrobcem udávané parametry. Tedy rozměry, průřez, střední délku siločáry, objem, magnetickou vodivost jádra a navíc také plochu okna jádra. Součástí je také databáze materiálu CF 139.

Aby byl transformátor realizovatelný, nesmí dojít k přeplnění okna jádra vinutím. V dalším bloku může tedy uživatel zvolit přepočtení hodnot na nejbližší vyšší jádro.



Obrázek 5: Vývojový diagram algoritmizovaného výpočtu impulsního transformátoru jednočinného propustného měniče.

Je-li transformátor realizovatelný, následuje proces výpočtu ztrát v jádře a jsou vypsány všechny výsledné hodnoty.

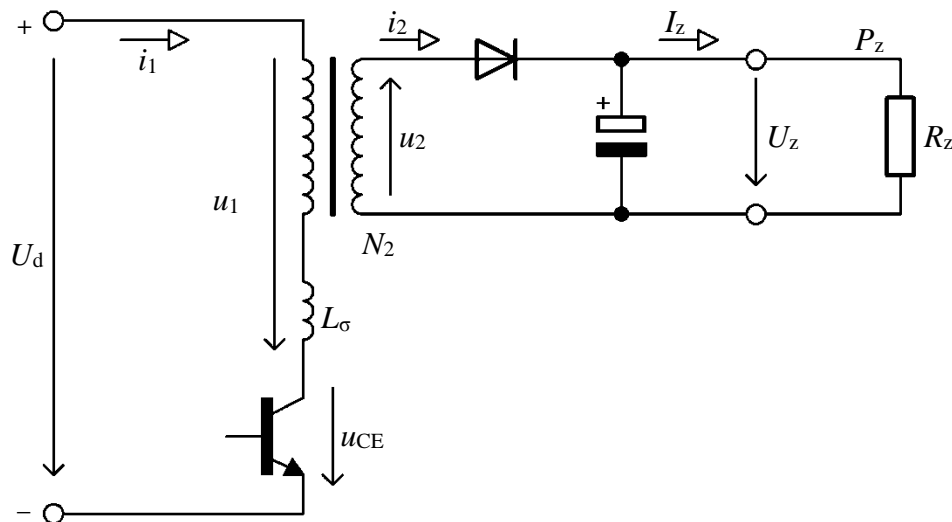
1.4 Jednočinný blokující měnič s impulsním transformátorem

1.4.1 Základní zapojení

Jednočinný blokující měnič je v základním zapojení vyobrazen na obrázku 6. Jak již bylo výše řečeno hlavním problémem jednočinných blokujících měničů je existence rozptylové indukčnosti L_{σ} , která při vypínání tranzistoru způsobí překmit napětí u_1 , který roste s velikostí přenášeného výkonu. Tranzistor se tedy musí volit tak, aby jeho funkci tento překmit neovlivnil [1].

Magnetizace jádra transformátoru probíhá pomocí proudu i_1 na primární straně transformátoru, který je integrací vstupního napětí z meziobvodu U_d . Pokud je tranzistor sepnut začne probíhat magnetizace jádra. Dioda na sekundární straně je v této chvíli zavřena a energie je

na výstup přenášená z nabitého kondenzátoru. Jestliže je nastavena střída na maximum, tak v době dosažení jejího maxima je tranzistor vypnut. Následně dochází k demagnetizaci jádra, skrze sekundární vnutí transformátoru. Vlivem demagnetizace se dioda otevře a kondenzátor je napájen průtokem demagnetizačního proudu i_2 . Proud i_2 je integrálem napětí u_2 , které při demagnetizaci nabývá hodnoty $-U_z$. Demagnetizace jádra tedy probíhá skrze napětí na kondenzátoru U_z . Díky usměrňovací diodě je toto napětí U_z záporné. Napětí U_z je při zajištění dostatečné velikosti kapacity kondenzátoru konstantní [1].



Obrázek 6: Základní zapojení jednočinného blokujícího měniče[1]

1.4.2 Návrh

Vstupní a výstupní parametry zůstávají stejné jako u jednočinného propustného měniče. Materiál jádra je opět CF 139 (viz tabulka 1 příloha). Velmi důležitým parametrem u blokujících měničů je maximální hodnota závěrného napětí, jelikož se na jejím základě určuje maximální možná střída. Postup k určení této maximální střídy je tedy následující [1].

$$s_{max} = 1 - \frac{U_d}{U_{CEmax}} = 1 - \frac{540}{1080} = 0,5 \quad (1.4.2-1)$$

Přičemž musí být zaručeno splnění podmínky

$$U_{CEmax} > U_d. \quad (1.4.2-2)$$

Je tomu tak proto, že vlivem parazitní rozptylové indukčnosti L_σ při vypínání tranzistoru vznikají napěťové přeskmy. Pro použitou napěťovou hladinu 540V a pracovní frekvenci je nutno použít tranzistor se závěrným napětím 1200V. U_{CEmax} je tedy zvoleno jako $2U_d$. Z výsledku rovnice 1.4.2-1 tedy vyplývá, že lze dosáhnout maximální možné střídy, střídu pro návrh však volíme 0,35 [1].

Opět jako v případě jednočinného propustného měniče je nutno zvolit činitel plnění vinutí a proudovou hustotu. Tímto jsou tedy známy všechny potřebné základní parametry.

1.4.2.1 Transformátor

Základním rozdílem oproti transformátoru pro jednočinný propustný měnič je existence vzduchové mezery v jádře transformátoru, která je pro princip činnosti blokujícího měniče důležitá, jelikož je zde uchovávána energie. Proto je vhodnější než toroid zvolit EE jádro. Návrh je podobný spíše návrhu tlumivky se vzduchovou mezerou, kdy je při návrhu považována za hlavní vstupní veličiny indukčnost cívky a maximální proud [1].

V prvním kroku, stejně jako u návrhu tlumivky, je nutno vypočítat hodnotu indukčnosti primárního vinutí a maximální hodnotu primárního magnetizačního proudu [1].

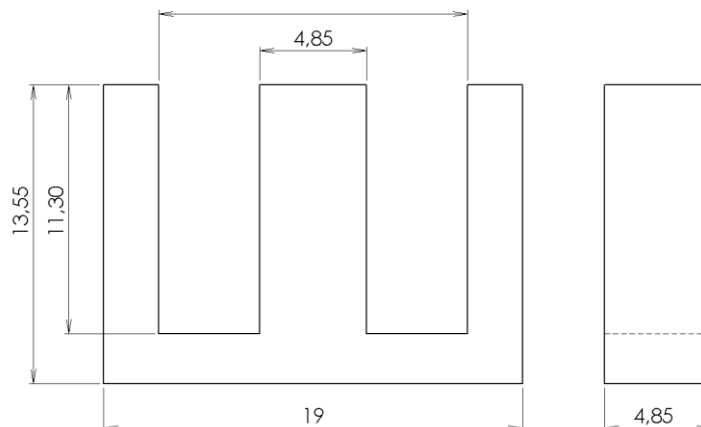
$$L_1 = \frac{U_d^2 \cdot s_{max}^2}{2 \cdot f_{PWM} \cdot P_{zmax}} = \frac{540^2 \cdot 0,35^2}{2 \cdot 200 \cdot 10^3 \cdot 50} = 1,786 \text{ mH} \quad (1.4.2.1-1)$$

$$I_{\mu 1max} = \frac{2 \cdot P_{zmax}}{U_d \cdot s_{max}} = \frac{2 \cdot 50}{540 \cdot 0,35} = 0,529 \text{ A} \quad (1.4.2.1-2)$$

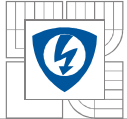
Za pomoci těchto dvou veličin lze vypočítat tzv. elektromagnetickou velikost jádra [1].

$$\begin{aligned} S_o S_j &= 4 \sqrt{\frac{s_{max}}{3}} \cdot \frac{P_{zmax}}{k_{p,cu} \cdot f_{PWM} \cdot B_{max} \cdot \sigma} = \\ &= 4 \sqrt{\frac{0,35}{3}} \cdot \frac{50}{0,3 \cdot 200 \cdot 10^3 \cdot 0,28 \cdot 6 \cdot 10^6} = \\ &= 677,708 \text{ mm}^4 \end{aligned} \quad (1.4.2.1-3)$$

Podle výsledného součinu průřezu okna a samotného průřezu jádra je nutné vhodně zvolit rozměry jádra. Je však nutno počítat i se zaplněním jádra vinutím sekundární a primární strany. Na základě algoritmovaného návrhu bylo vybráno jádro Lj E1905 s průřezem jádra 23,4mm² a průřezem půl okna přibližně 103mm². Obrázek 7 vyobrazuje rozměry jádra [9].



Obrázek 7: Rozměry jádra Lj E1905



Jsou-li vhodně zvoleny rozměry jádra je znám průřez jádra, s jehož pomocí lze vypočítat počet závitů primárního vinutí [1].

$$N_1 = \frac{L_1 \cdot I_{\mu 1max}}{B_{max} \cdot S_j} = \frac{1,786 \cdot 10^{-3} \cdot 0,529}{0,28 \cdot 23,4 \cdot 10^{-6}} = 144 \quad (1.4.2.1-4)$$

Počet závitů sekundárního vinutí lze dopočítat následovně [1].

$$N_2 = N_1 \cdot \frac{U_z}{U_{CEmax} - U_d} = 144 \cdot \frac{15}{1080 - 540} = 4 \quad (1.4.2.1-5)$$

Z důvodu přenášení magnetické energie při vypnutí tranzistoru je nutné tuto magnetickou energii ukládat. Uložení této energie do samotného feromagnetika není účinné. Lepším a nejsnazším způsobem uložení je uložení do vzduchové mezery, kterou je nutné pro optimální návrh transformátoru správně navrhnout. Návrh vzduchové mezery lze uskutečnit pomocí následujícího vztahu [1].

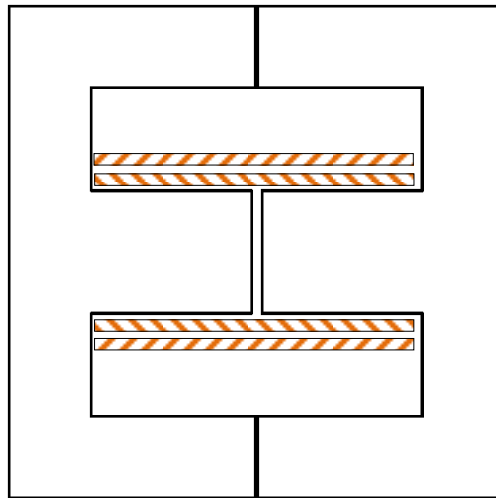
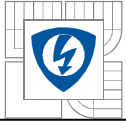
$$l_v = \frac{N_1 \cdot \mu_0 \cdot I_{\mu 1max}}{B_{max}} - \frac{l_{Fe}}{\mu_{rFe}} = \quad (1.4.2.1-6)$$
$$= \frac{144 \cdot 4\pi \cdot 10^{-7} \cdot 0,529}{0,28} - \frac{0,038}{2100} = 0,324 \text{ mm}$$

Závěrem návrhu je vhodné zkontrolovat, zda nedojde k překročení maximální indukce B_{max} .

$$B_{max} = \frac{N_1 \cdot \mu_0 \cdot I_{\mu 1max}}{l_v + \frac{l_{Fe}}{\mu_{rFe}}} = \frac{144 \cdot 4\pi \cdot 10^{-7} \cdot 0,529}{0,324 \cdot 10^{-3} + \frac{0,038}{2100}} = \quad (1.4.2.1-7)$$
$$= 0,2798 \text{ T}$$

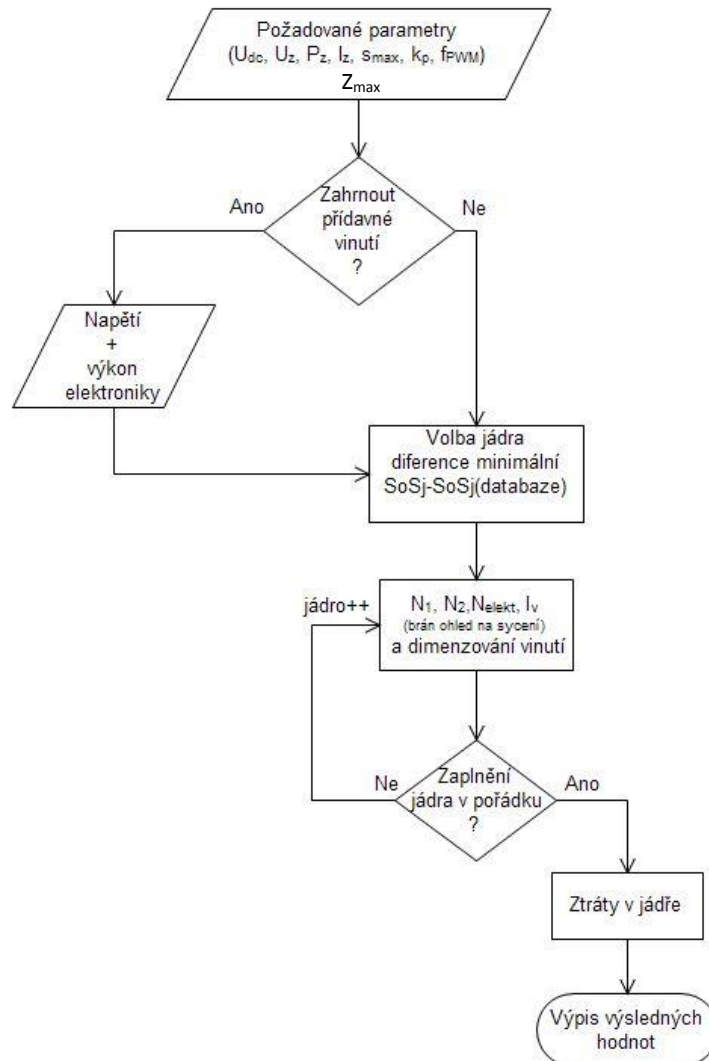
K překročení B_{max} , jehož hodnota je 0,28 T tedy nedojde.

V poslední řadě je nutné zajistit dostatečnou hodnotu činitele vazby, která minimálně musí nabývat hodnoty 0,998. Hodnota činitele vazby je závislá na velikosti ekvivalentních rozptylových průřezů, na permeabilitě jádra a na jeho průřezu. Základem je zajistit malý rozptyl transformátoru, což je uskutečňováno vhodným uložení primárního a sekundárního vinutí. Pro transformátory válcového tvaru je ideální co největší šířka a co nejmenší tloušťka vinutí (viz obrázek 8). Dále je vhodné zachovat co nejužší mezeru mezi vinutími transformátoru. To se však dostává do rozporu s minimální izolační bariérou mezi primárním a sekundárním vinutím [1].



Obrázek 8: Vhodné uložení vinutí transformátoru blokujícího měniče

1.4.3 Návrh algoritmu



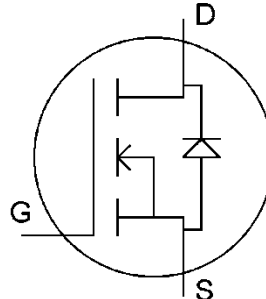
Obrázek 9: Vývojový diagram algoritmu pro návrh jednočinného blokujícího měniče

Návrh impulsního transformátoru je opět urychlen pomocí algoritmu (obrázek 9) vytvořeném v programu Matlab. V algoritmu jsou zahrnuty výpočty, které byly popsány výše.

Jako předchozí algoritmus pro návrh propustného měniče je nejprve nutné zadat všechny potřebné parametry. Základní parametry jsou vypsány v prvním bloku. Z_{max} představuje maximální zaplnění jádra v procentech. Následuje rozhodnutí o započtení přídavného vinutí stejně jako u propustného měniče. Jádro je poté vybíráno z databáze EE jader dle nejbližší shody s teoreticky vypočtenou hodnotou elektromagnetického rozměru jádra $SoSj$. Pro vybrané jádro jsou vypočteny všechny potřebné parametry a je provedeno dimenzování vinutí, přičemž je ve výpočtech brán ohled na maximální indukci v jádře. Po této proceduře následuje kontrola na zaplnění jádra. Pokud návrh neprojde je automaticky zvoleno další jádro a znovu proveden proces výpočtů. Vyhovuje-li zaplnění jádra, je proveden výpočet ztrát a návrh je hotov.

2 ZÁKLADNÍ SOUČÁSTKY A INTEGROVANÉ OBVODY

2.1 Tranzistor MOSFET



Obrázek 10: Značka

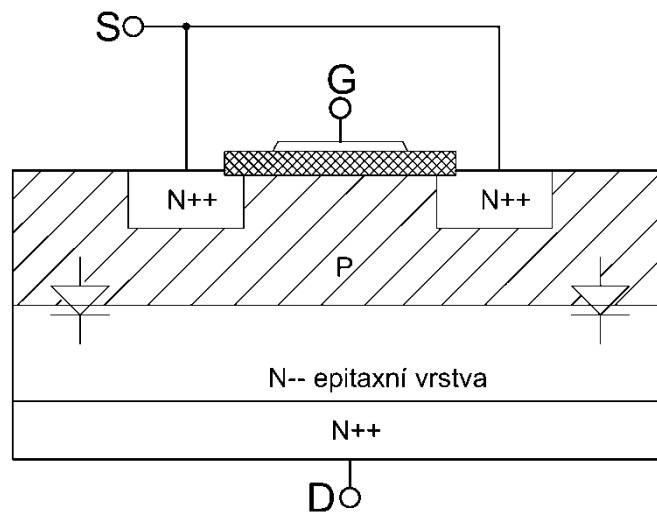
2.1.1 Materiál SiC v porovnání s Si

Přesto, že je materiál silikon karbid, dále jen karbid křemíku, znám již po desítky let, teprve nedávno byly dostatečně prozkoumány jeho polovodičové vlastnosti. Tyto vlastnosti karbidu křemíku jsou v současnosti aplikovány ve vývoji výkonové elektroniky, která je používána v náročnějším prostředí, kde působí vysoká teplota, vysoké napětí a výkony. Převážně se jedná o vývoj polovodičových diod, tyristorů GTO, tranzistorů MOSFET, JFET, IGBT a dalších [13].

Součástky vyrobené z nejhodněji používaného materiálu křemíku, značně limitují provozní výkon zařízení, ve kterém jsou použity. Lze také říci, že technologie založená na výrobě součástek z křemíku dosáhla svých mezí (rozměry, hmotnost, účinnost při zahřívání). Materiál křemík je omezen maximální teplotou 150°C, kdežto karbid křemíku je teoreticky schopen snést teplotu i 600°C, v praxi je tato teplota omezena hlavně dovolenou teplotou pouzdra součástky. Dále ve srovnání s křemíkem dokáže zablokovat 10krát větší napětí, zvládá daleko větší proudy, ovšem špatně se dimenzuje na proudy menších hodnot, má vyšší tepelnou vodivost, dokáže projít změnou mezi stavem zapnuto a vypnuto 10krát rychleji a také má menší odpor při zapnutém stavu, což vede k vyšší energetické účinnosti. Proto je karbid křemíku doslova revolucí pro výkonové elektronické systémy [13], [14].

2.1.2 Porovnání Si a SiC MOSFETU

K porovnání byl vybrán Si MOSFET od firmy IXYS s označením IXTP3N120a SiC MOSFET první generace CMF10120D, který byl uveden na trh firmou CREE. Oba vybrané tranzistory mají maximální pracovní napětí 1200V. Hlavním rozdílem mezi těmito tranzistory je maximální zvládnutelný kontinuální proud „drain-source“. Si tranzistor IXTP3N120 zvládne 3A, kdežto SiC tranzistor CMF10120D zvládne 24A. U SiC MOSFET tranzistorů je v současnosti problém vyvinout model dimenzován na nižší hodnoty tohoto proudu. Dalším velkým rozdílem je odpor mezi „drain“ a „source“ při zapnutém stavu. V dokumentaci IXTP3N120 je udána hodnota 4,5Ω, kdežto CMF10120D má pouhých 160mΩ. Podstatnou nevýhodou CMF10120D je cena, která několikrát převyšuje IXTP3N120. Ostatní parametry lze porovnat v tabulce 2 a 3, které jsou umístěny v příloze Tabulky [5], [16].



Obrázek 11: Technologie MOSFET tranzistorů

Jak si lze z obrázku povšimnout MOSFET se skládá z několika různě dotovaných vrstev. Těmito dotacemi výrobci určují vlastnosti těchto tranzistorů (rychlost, závěrné napětí).

2.2 Izolátor

Pro galvanické oddělení silové části spínaného zdroje od části řídicí lze zvolit ze dvou odlišných součástek. První součástkou je klasicky používaný optočlen, jenž jako izolační bariéru využívá dielektrikum a k přenosu informace světelnou cestu. Druhou součástkou je pak CMOS digitální izolátor, který využívá stejného principu jako optočlen, ovšem izolační bariéru tvoří materiál s polovodičovým základem a k přenosu informace využívá rádiovou frekvenční cestu namísto cesty světelné. Oba způsoby izolace budou dále podrobněji rozebrány [15].

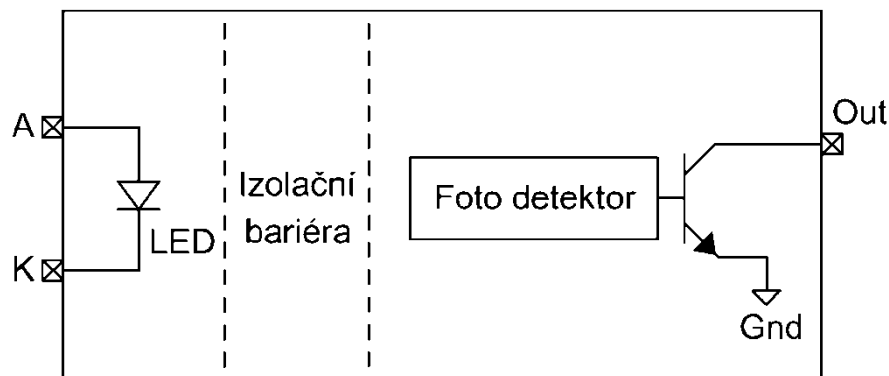
2.2.1 Optočlen

Jak z obrázku 12 vyplývá, optočlen je spojení LED diody, která dle vstupního signálu emituje světlo v propustném směru anoda-katoda (A-K). Světlo emitované z LED diody prochází skrze izolační bariéru, kterou tvoří opticky průhledný izolační film nebo dielektrikum. Po průchodu bariérou je světlo zachyceno fotodetektořem, na němž se vytvoří tok proudu a dojde tak k otevření tranzistoru. Po zániku světelné cesty emitované LED diodou dojde k zavření tranzistoru. Optočlen je díky diodě energeticky náročnější než digitální izolátor [15].

Po konstrukční stránce se optočlen sestává ze dvou oddělených matic, mezi nimiž se nachází mezera obsahující průhledný izolační štít, jež má za úkol zredukovat parazitní kapacitu mezi vstupem a výstupem. Pokud by bylo zapotřebí snížit parazitní kapacitu, musel by se realizovat optočlen jako více kanálový, což je velmi nákladné a složité. Největší vliv na průrazné napětí optočlenu má složení plastu pouzdra. Pokud se v plastové sloučenině objeví prázdné nevyplněné místo, vzniklé při výrobě může dojít k poklesu elektrické pevnosti materiálu až o 300% [15].

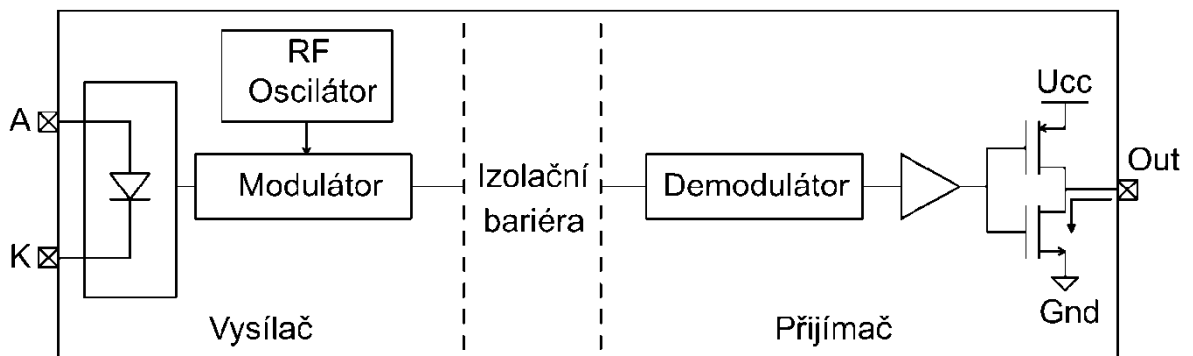
Časové parametry optočlenu závisí na třech hlavních proměnných: opotřebování LED diody, proudu LED diodou a pracovní teplotě. Postupným opotřebováním materiálu LED diody dochází časem ke ztrátě jasu. Nízká úroveň jasu sníží viditelnost signálu pro fotodetektor, což má poté negativní dopad na časování optočlenu a jeho výstupní impedanci. Běžná životnost pro LED

diodu vyrobenou z GaAsP a z AlGaAs je 10 tisíc hodin, přičemž tato doba klesá s rostoucí pracovní teplotou a proudem. Dopravní zpoždění optočlenu je velmi závislé na přidavných opatřeních, které je nutné učinit pro jeho snížení. Takovýmto opatřením je zařazení špičkového kondenzátoru paralelně na limitní rezistor umístěný před vstupem do anody LED diody. Díky špičkovému kondenzátoru dojde na okamžik ke zvýšení proudu LED diodou při vypínání a zapínání, čímž se urychlí odezva optočlenu. Během přenosu informace však toto navýšení proudu může způsobit chybu. Řešení tohoto problému je popsáno v dlouhých návodech poskytovanými výrobcí. Bez tohoto opatření by však bylo dopravní zpoždění daleko větší. Přes všechna opatření může být dopravní zpoždění při přechodu horní hladina – dolní hladina až o 50% menší než dolní hladina – horní hladina a zvětšuje se s rostoucí pracovní teplotou. Proto je nutno při návrhu tyto faktory neopomíjet [15].



Obrázek 12: Zjednodušené blokové schéma optočlenu

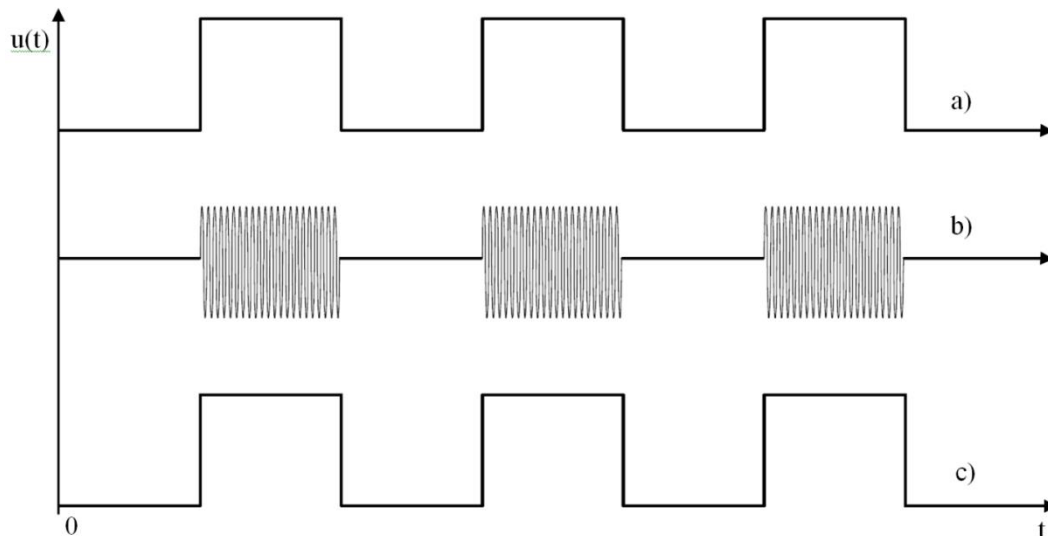
2.2.2 CMOS digitální izolátor



Obrázek 13: Zjednodušené blokové schéma digitálního izolátoru

Zjednodušený blokový diagram na obrázku 13 vyobrazuje základní prvky tohoto typu izolátoru. Zleva před izolační bariérou se nachází první matrice, kde je do LED emulátoru přiveden vstupní signál (obrázek 14 a)) anoda-katoda (A-K). Tento signál je dále modulován pomocí RF oscilátoru a signál dostane podobu vyobrazenou na obrázku 14 b). Modulovaný RF signál dále prostupuje izolační bariéru tvořící rozdíl kapacit. Po průchodu bariérou se signál nachází ve druhé matici přijímače a je demodulátorem přetvořen do podoby na obrázku 14 c). Přijímač je vytvořen tak, aby rozpoznával pouze rozdíl mezi kladným a záporným napětím vstupního signálu. Veškeré další rušivé signály a neúčinné signály se jeví pro přijímač pouze jako kladné napěťové signály nebo záporné napěťové signály a jsou přijímačem ignorovány. Tento styl přenosu tomuto izolátoru dává dobrou imunitu vůči okolnímu šumu, malou spotřebu energie (pro zvýšení energetické spotřeby zvýšením vstupního proudu existuje jen jeden důvod a

to zvýšení hustoty přenosu signálu), vysokou spolehlivost a také lepší odolnost vůči magnetickým polím [15].



Obrázek 14: Modulační schéma. a) Vstupní signál. b) Modulovaný signál. c) Výstupní signál.

Digitální izolátor oproti optočlenu lze snadno realizovat i šesti kanálový, kdy každý kanál obsahuje vysílač, rozdílovou izolační bariéru a přijímací obvod. Pokud jsou matrice šesti-kanálově spojeny, kapacita izolační bariéry každého kanálu je v sérii s dalším, proto je výsledná parazitní kapacita malá. Pro větší odolnost vůči elektrickému průrazu jsou kanály vedeny dvojité. Kanály tvoří polovodič ve formě vrstev oxidu. Proces vrstvení oxidu je řízen velmi důsledně a vysoká kvalita tak zaručuje kolísání elektrické pevnosti pouze 20%, což je oproti optočlenu rapidní rozdíl. Každá vrstva oxidu má průrazné napětí 500V na mikron. Pro dosažení vyšších průrazných napětí se jednoduše použije více vrstev polovodičového oxidu [15].

Časové parametry digitálního CMOS izolátoru závisí mírně na změnách v napájecím napětí a časovém zpoždění, které se velice mírně mění se zvyšující se teplotou (příkladem může být hodnota dopravního zpoždění 8ns při 20°C a 9ns při 120°C). Jinak závisí čistě na kvalitě vnitřních časových obvodů a pevně daném dopravním zpoždění v cestě signálu. CMOS digitální izolátor není náchylný na teploty tak jako optočlen, který by v teplotách 120°C ani nebyl schopný pracovat. Příkladem změny dopravního zpoždění u optočlenu může být 35ns při 20°C a 45ns při 85°C [15].

Mezi velké pozitivum CMOS digitálních izolátorů patří jejich odolnost vůči elektromagnetickému rušení. Elektromagnetické rušení je produktem vysokofrekvenčního spínání a je přenášeno zářením a vedením. Výsledky testů na elektromagnetickou kompatibilitu ukázaly, že CMOS digitální izolátor obstál ve třídě B, tedy může být bez problémů používán v obytném a domácím prostředí a to navzdory tomu, že byl při testu umístěn v patiči. Důvodem proč dosahuje izolátor malých hodnot elektromagnetického rušení je kombinace přijímače, jež rozpoznává pouze rozdíl mezi kladným a záporným napětím vstupního signálu (selektivita přijímače), dimenzování izolačních kapacit a provedení vnitřního nízko energetického oscilátoru. Imunita CMOS digitálního oscilátoru vůči magnetickým polím je tak vysoká, že může být izolátor provozován i v blízkosti velkých motorů a dalších zařízení vytvářející silné magnetické pole. Z výsledků nezávislého hodnocení by měl teoreticky snést magnetické pole 1000Am⁻¹, což by

však s jistotou znamenalo zničení okolních obvodů. Co se týká elektrického pole, měl by izolátor snést 20Vm^{-1} [15].

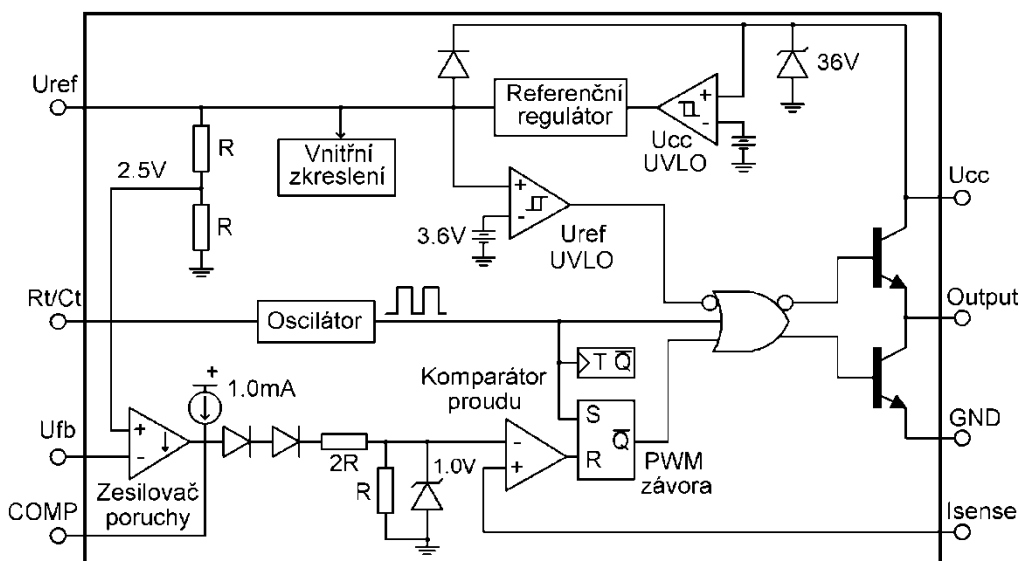
2.3 Regulátor PWM

Tento integrovaný obvod tvoří hlavní součást řídicího obvodu spínaného zdroje. S jeho pomocí lze na základě informace o proudu, či napětí silové části zdroje vytvořit zpětnou vazbu a hlídat tak požadované výstupní parametry zdroje. Změna výstupních parametrů ovlivní regulaci vstupního signálu budicího systému, který spíná tranzistor. Dojde tak ke změně energie dodávané primární stranou měniče skrze impulsní transformátor na stranu sekundární. Integrovaný obvod obsahuje také řadu ochranných prvků, které působí v případě poruchy.

2.3.1 Regulátor v proudovém režimu

Na obrázku 15 je vyobrazeno zjednodušené vnitřní schéma integrovaného obvodu UC3845. Tento PWM regulátor je navržen tak, aby potřeboval minimum externích komponent. Jeho zapojení bude detailně popsáno později.

Integrovaný obvod obsahuje oscilátor, jehož frekvenci lze nastavit pomocí pasivních součástek rezistoru a kondenzátoru, vlastní tepelně kompenzovanou referenci 5V, zesilovač poruchy reagující na přepětí a nadproudy, komparátor proudu porovnávající hodnotu žádaného proudu a informaci o proudu skutečném, a PUSH-PULL emitorový sledovač pro výstup, jenž sleduje vstupní signál z hradla NOR a posiluje ho. Dále obsahuje UVLO obvody s hysterezí pro protekci vstupního a referenčního napětí vůči napěťovým poklesům. Pokud k takové to události dojde, například klesne-li napětí pod dovolených 5V, UVLO vypne zařízení a udržuje ho vypnuté do doby, kdy se napětí opět nedostane nad dovolenou hodnotu 5V. UVLO s hysterezí funguje následujícím způsobem. Je-li dovolená hladina opět 5V a hystereze 600mV, při problému opět UVLO přeruší dodávku energie, ovšem k opětovnému obnovení dodávky dojde až při překročení hodnoty napětí 5,6V, čímž se zajistí určitá odolnost vůči rychlým přerušovaným poruchám. Součástí je také PWM závora, která přerušuje výstup oscilátoru po každém jeho cyklu tak, aby nebyl překročen limit proudu na výstupu [17].

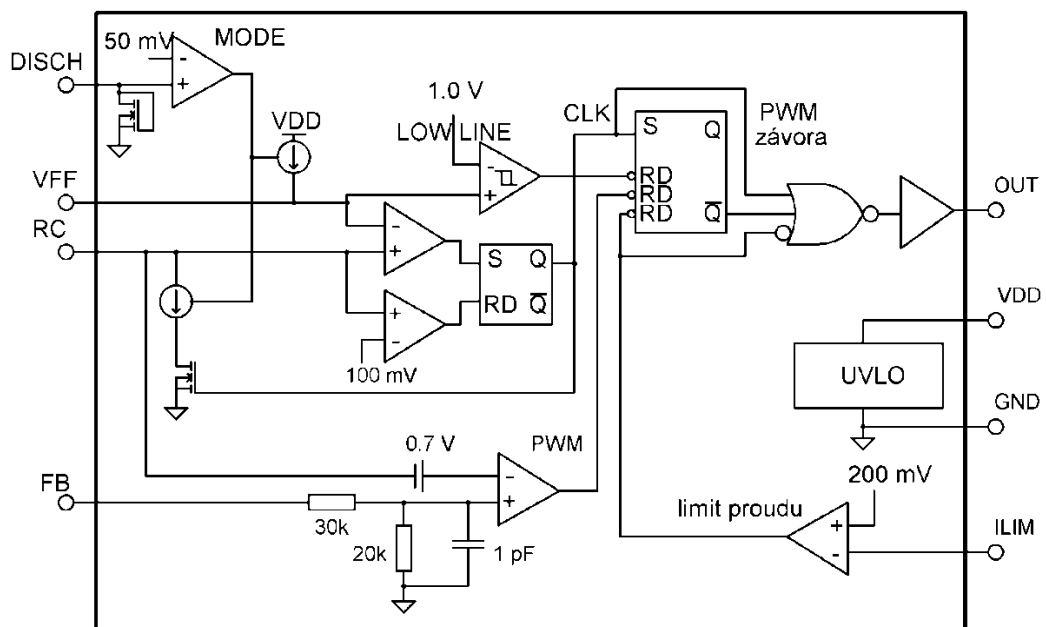


Obrázek 15: Integrovaný obvod UC3845 [17]

2.3.2 Regulátor v napět'ovém režimu

Vnitřní zapojení vybraného PWM regulátoru se nachází níže na obrázku 16. Tento integrovaný obvod dokáže pracovat i při frekvencích větších než 4MHz a vyznačuje se rychlou reakcí na nadproudy. Reakce má dopravní zpoždění na výstup přibližně 25ns. Zařízení dokáže pracovat ve dvou volitelných režimech, kdy v prvním režimu pracuje oscilátor s omezením střídou a ve druhém s maximální střídou [18].

PWM závora je nastavena během sestupné hrany oscilátoru a spuštěna PWM komparátorem pokud je napětí přivedené z pinu RC větší než napětí snímané ze sekundární strany přivedené pinem FB. Toto napětí je upraveno napět'ovým děličem. Maximální velikost střidy se nastavuje pomocí proudu I_{DISCH} . Do PWM závory vstupuje dále UVLO obvod s hysterezí popsáný v předchozí kapitole a komparátor limitující proud primární strany měniče. Zapojení celého obvodu je dále rozebráno níže [18].



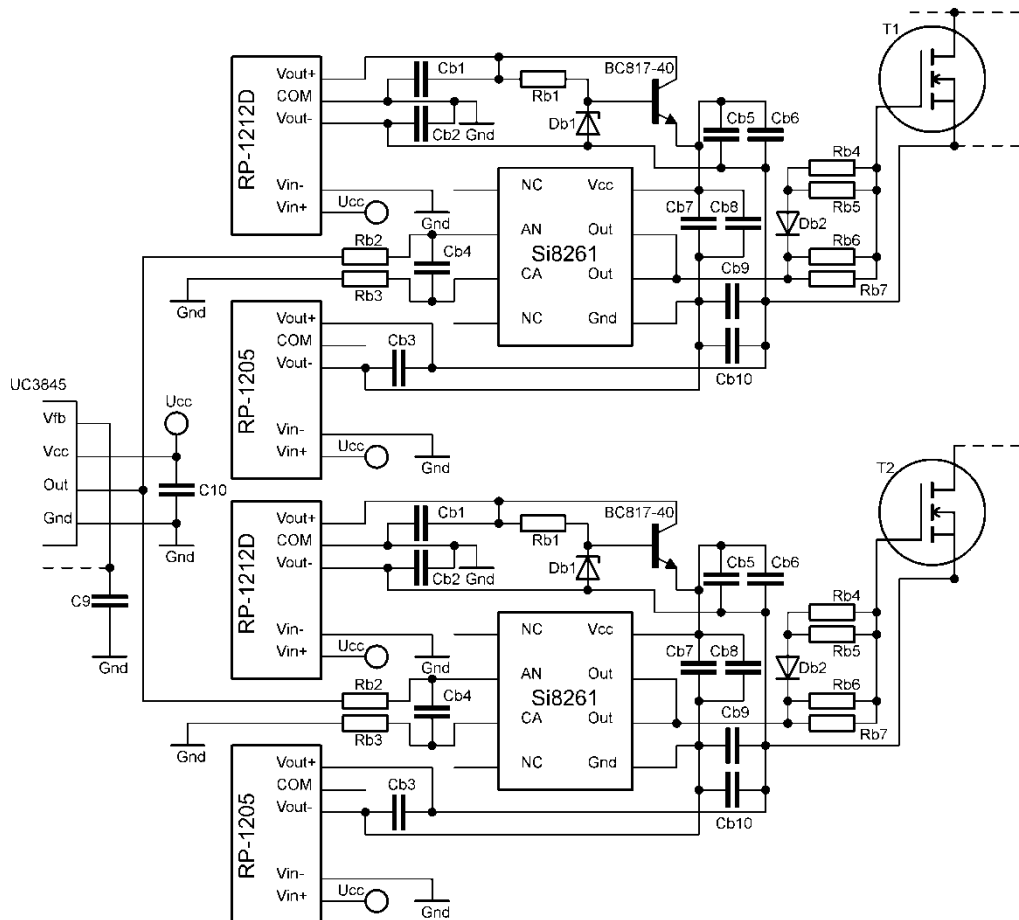
Obrázek 16: Integrovaný obvod UCC35705 [18]

3 BUDICÍ SYSTÉM

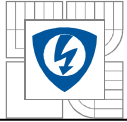
Hlavním prvkem je driver s technologií CMOS digitální izolace, která je popsána blíže v kapitole 2.2.2. Konkrétním modelem se stal Si8261BCC-C-IS s výstupním špičkovým proudem 0,6 až 4A. Součástí přijímací části tohoto modelu izolátoru je také filtr šumu. Za filtrem šumového pozadí se nachází komparátor, do nějž vstupuje demodulovaný signál. Komparátor je tímto vstupním signálem překlápěn na výstupní pracovní horní a dolní napět'ovou hladinu. Pro případ, kdy je zvolen SiC MOSFET CMF10120D jsou hodnoty těchto hladiny zvoleny následně. Spodní hladina pro zavření MOSFET tranzistoru -5V a horní hladina pro jeho otevření +20V.

Mezi hlavní výhody Si8261BCC-C-IS patří vysoká odolnost vůči přechodovému jevu (typicky je imunní pro strmosti $>50\text{kV}/\mu\text{s}$, parazitní kapacita mezi primární a sekundární stranou je řádově 0,1pF), teplotě (pracovní teplota -40 až 125°C) a dlouhá životnost. Izolační bariéra je schopna odolat 3,75kV. Další parametry jsou popsány v tabulce 4 v příloze Tabulky [6].

K realizaci je nutno podotknout, že aby došlo k zajištění kvalitního řídicího signálu pro MOSFET tranzistor, je nutné dosáhnout co možná nejkratšího spojení mezi výstupem z „driveru“ a „gatem“ MOSFET tranzistoru. Pokud není docíleno takového spojení, může dojít k vytvoření parazitních indukčností, které společně se vstupní parazitní kapacitou tranzistoru vyústí v takzvaný „ringing“ efekt.



Obrázek 17: Budicí systém



Horní napěťová úroveň je tvořena DC/DC měničem napětí RD-1212D od firmy RECOM. Výhodou tohoto měniče je velmi malá parazitní kapacita mezi primární a sekundární stranou (řády 0,1pF), proto bývá s oblibou využíván i v náročných aplikacích medicínské elektroniky. Elektrická pevnost mezi primární a sekundární částí je 5,2kV. RD-1212D vytvoří ze vstupního napětí 12V na výstupu $\pm 12V$ duálně, což mezi spodní hladinou -12V a horní hladinou +12V tvoří 24V. Jelikož je nutné pro „driver“ vytvořit horní hladinu 20V, je dále toto napětí zredukováno sériovým stabilizátorem bez zpětné vazby, který představuje na obrázku 17 odpor R_{b1} , BC817-40 NPN tranzistor a Zenerova dioda D_{b1} . Velikost odporu R_{b1} lze stanovit dle následujícího vztahu [12]

$$R_{b1} = \frac{U_{vst} - U_{výst}}{I_{D_{b1}} + \frac{I_{výst}}{h_{21E}}}, \quad (3.2.1-1)$$

kde $I_{D_{b1}}$ je proud na zenerově diodě a h_{21E} je statický zesilovací proudový činitel tranzistoru. BC817-40, který pro něj nabývá hodnoty 250÷600. Hodnota statického zesilovacího činitele je dle velikosti kolektorového proudu (přibližně 40mA z výstupu měniče RP-1212D) roven 400. C_{b5} s hodnotou zvolenou 1 μ F, je filtrační kondenzátor mezi hladinou 0V a 20V. Filtrační kondenzátory C_{b1} a C_{b2} filtrující výstupy z měniče RP-1212D a mají hodnotu kapacity 0,5 μ F. Hodnota kapacity filtračních kondenzátorů v jednotkách μ F, zaručí dostatečnou filtraci [11].

Spodní napěťovou úroveň -5V tvoří DC/DC měnič RP-1205 pracující v režimu single. Měnič RP-1205 má oproti předchozímu přibližně o 10% menší účinnost a větší maximální náběhovou kapacitu. V tomto případě měnič ze vstupního napětí 12V vytvoří na výstupu přímo 5V, které lze jednoduše uzemněním kladné výstupní svorky přeměnit na -5V. Kondenzátor C_{b4} je opět filtrační a potlačuje výstupní střídavou složku z měniče RP-1205S [11].

Z obrázku 17 si lze povšimnout, že každý MOSFET, v případě jednočinného propustného měniče, je napájen ze samostatného budiče. Vstupní signál pro Si8261BCC-C-IS „driver“ je zajišťován PWM regulátorem UC3845. Tento regulátor je blíže popsán v kapitole 2.3.1 a jeho celé zapojení bude popsáno v další kapitole. Z PWM regulátoru je signál přiveden skrze RC filtr (R_{b2}, R_{b3}, C_{b4}) do vstupu Si8261BCC-C-IS driveru, filtr slouží k doladění budičeho obvodu.

Při vysokofrekvenčním překlápění úrovní s rozdílem 25V dochází k rychlým a prudkým změnám napětí, výrobce proto doporučuje co nejbliže mezi tyto dvě úrovně vložit oddělovací kondenzátor C_{b7} a C_{b8} s hodnotou 0,1 μ F a 10 μ F, které dokážou potlačit vzniklý vysokofrekvenční šum. Kondenzátor C_{b9} pohlcuje vnitřní kapacitu vznikající mezi „gate“ a „source“ tranzistoru, jejíž velikost je pro SiC MOSFET 928pF. Kapacita kondenzátoru C_{b9} je tedy volena 4,7nF, což je pro pohlcení dostačující. Kondenzátor C_{b10} s hodnotou 1 μ F slouží k potlačení vysokofrekvenčního šumu mezi zemí a spodní napěťovou hladinou -5V. Odpor $R_{b4}, R_{b5}, R_{b6}, R_{b7}$ a dioda D_{b2} slouží k doladování „gate“ odporu, jež potlačuje „ringing“ efekt. Výrobce dále doporučuje spojit vodivou cestou obě výstupní hradla „driveru“, aby bylo možné splnit stanovenou hodnotu maximálního špičkového proudu 4A na jeho výstupu [6].

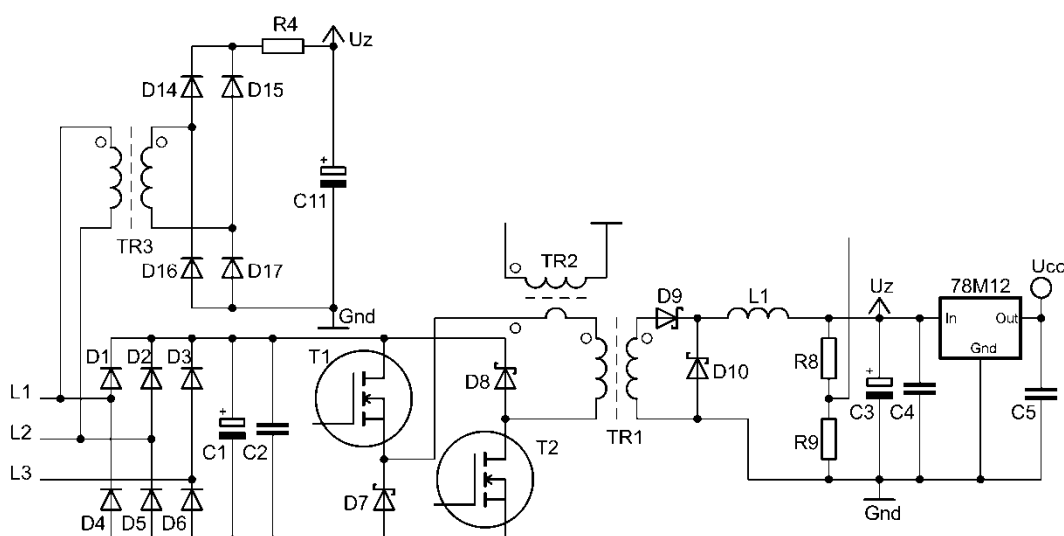
Koncepce budičeho obvodu je univerzální a lze snadno upravit na spínání kteréhokoliv tranzistoru Si/SiC MOSFET a IGBT.

4 SPÍNANÝ ZDROJ S JEDNOČINNÝM PROPUSTNÝM MĚNIČEM

4.1 Koncepce s regulátorem PWM v proudovém režimu

Návrh zapojení byl proveden v programu EAGLE 6.4.0. Pro lepší přehlednost bylo schéma rozděleno do několika dílčích bloků dle jejich funkcí. Kompletní schéma je vloženo v příloze Schémata.

4.1.1 Hlavní silová část



Obrázek 18: Schéma hlavní části spínaného zdroje

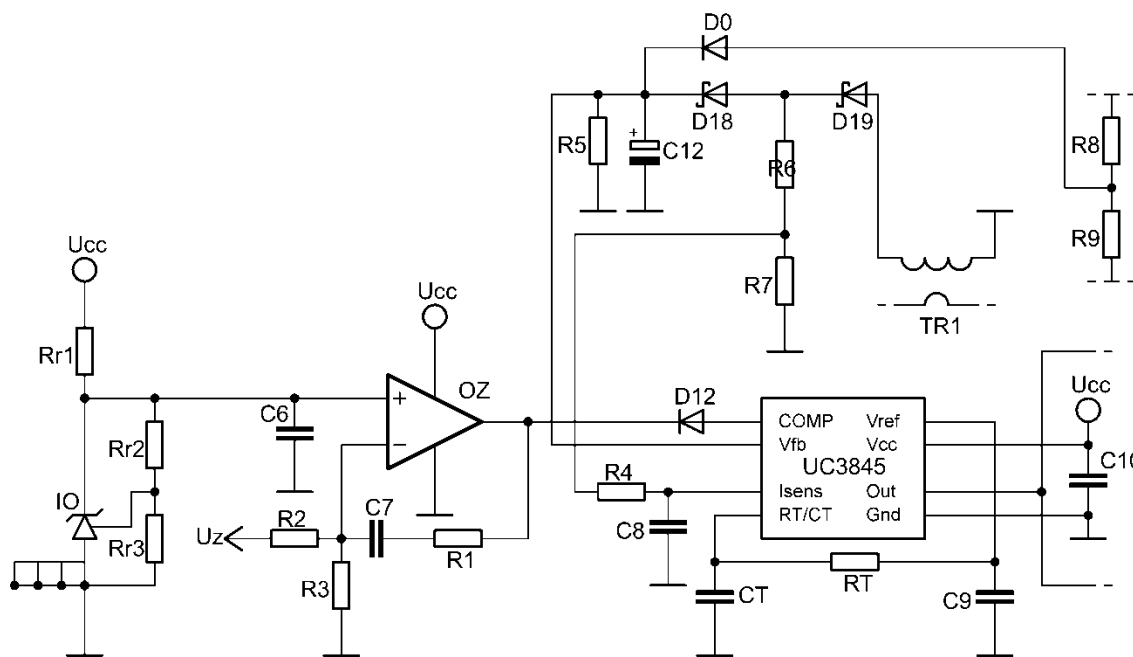
Hlavní část je zleva tvořena šestipulsním usměřňovačem se sběracím kondenzátorem C_1 . Šestipulsní usměrnění má za následek menší zvlnění usměrněného napětí. Pokud by se za můstek tvořený diodami D_1 až D_6 připojil LC filtr měl by usměřňovač daleko lepší elektromagnetickou kompatibilitu, ovšem pro malé výkony jako v tomto případě postačí verze se sběracím kondenzátorem. C_2 je vyhlazovací polypropylenový kondenzátor. Tento kondenzátor je svitkový a také bezindukční a v obvodu plní funkci prevence vůči napěťovým rázům [20], [19].

Usměrněné napětí z meziobvodu je dále přivedeno do jednočinného propustného měniče, který se sestává ze dvou větví. První větev je tvořena MOSFET tranzistorem T_1 a Schottkyho diodou D_7 , druhou tvoří Schottkyho dioda D_8 a MOSFET T_2 . Jelikož tento měnič umí oba směry napětí a jeden směr proudu, pracuje v I. a IV. kvadrantu. Součástí primární strany je také proudový transformátor TR_2 , jež poskytuje informaci o proudu PWM regulátoru. Impulsní transformátor TR_1 , který byl navrhován v kapitole 1.3.2, ústí na sekundární straně do propustného měniče. Propustný měnič je složen ze Schottkyho diod D_9 a D_{10} , z tlumivky L_1 a vyhlazovacího kondenzátoru C_3 . Oba MOSFET tranzistory spínají současně, dojde-li k jejich sepnutí, dostane se do činnosti dioda D_9 . Pokud naopak dojde k jejich vypnutí, dostane se do chodu dioda D_{10} a to díky tlumivce L_1 , která se snaží zachovat v obvodu proud. Výstupní napětí U_z je poté vyhlazeno kondenzátorem C_3 . Regulační obvody toto výstupní napětí snímají děličem R_8 , R_9 . Vpravo se

nachází lineární regulátor napětí v základním zapojení s dvěma kondenzátory C_4 a C_5 poskytující napájení regulačních obvodů napětím $U_{cc} = 12V$. Napětí 12V je zvoleno hlavně kvůli měničům RP12XX [20], [19].

Vlevo nahoře se nachází spouštěcí část poskytující dočasnou energii pro rozběhnutí regulačních obvodů a budicího systému. Návrh této části je komplikovaný z důvodu energie dodávané z napětí mezi fázemi L_1 a L_2 , které má hodnotu 400V. Transformátor T_{R3} převede 400V přímo na 12V. Toto napětí je následně usměrněno přes Graetzův můstek (D_{14} , D_{15} , D_{16} , D_{17}) a vyhlazeno kondenzátorem C_{11} . Výstupní proud se nastaví rezistorem R_4 . Další možná koncepce startovacího obvodu je spojení kapacitního děliče napětí, na jehož výstupu je vytvořeno napětí 230V. Toto napětí je poté převedeno transformátorem na napětí 12V. Výhodou tohoto provedení je, že na trhu jsou transformátory 230V/12V oproti předchozímu řešení běžně k dostání. Impedanční dělič tvořený přímo vinutími transformátoru se řadí do dalšího možného způsobu provedení.

4.1.2 Regulační systém v proudovém režimu



Obrázek 19: PWM regulační systém v proudovém režimu

Na obrázku 19 je vyobrazen regulační systém spínaného zdroje a to včetně PI regulátoru a obvodu, jež tvoří jeho referenci (vpravo). PWM regulátor UC3845 je blíže popsán v kapitole 2.3.1. Napájecí napětí poskytuje lineární regulátor 78M12. Kondenzátor C_{10} a C_9 slouží k potlačení vysokofrekvenčního šumu. Pomocí kondenzátoru C_T a rezistoru R_T se nastavuje požadovaná frekvence vnitřního oscilátoru vně UC3845. Hodnoty těchto pasivních prvků jsou uvedeny v dokumentaci od výrobce. Konkrétně pro frekvenci 200kHz je $C_T = 4,7nF$ a $R_T = 540\Omega$. UC3845 má i svou referenci 5V, jež by mohla být použitelná jako reference pro PI regulátor, ovšem přetížitelnost této reference je malá [19].

V horní části obrázku 19 se nacházejí snímač proudu T_{R1} a dělič napětí R_8 , R_9 představující snímač výstupního napětí. Informace o snímaném proudu je přivedena do pinu I_{sense} skrze diodu D_{19} , napěťový dělič R_1 , R_7 a dolní propust R_4 , C_8 . Snímaný proud z primární strany spínaného zdroje se tak díky těmto prvkům stane tvarově stejný jako proud na straně sekundární. Nastane-li

porucha, tedy na výstupu nadproud vlivem zkratu nebo přepětí napětím naprázdno, informace o této události se dostane na pin V_{fb} . Při normálním bezporuchovém stavu se nesmí špička signálu z proudového transformátoru T_{R1} vychýlit od hodnoty 2,5V jinak by UC3845 vyhodnotil informaci z tohoto signálu jako poruchu. Signál je veden přes diodu D_{18} a kondenzátorem C_{12} je vyhlazen na maximální hodnotu. Informace o přepětí je z napěťového děliče R_8, R_9 vedena přes diodu D_0 , která tvoří s diodou D_{18} logický OR. Signál je poté stejným způsobem vyfiltrován kondenzátorem C_{12} na maximální hodnotu, jež opět nesmí být za bezporuchového stavu vychýlena od 2,5V, jelikož je uvnitř UC3845 porovnávána komparátorem s hodnotou právě 2,5V [19].

Požadovaná hodnota výstupního napětí 15V je řízena PI regulátorem (OZ, C_7, R_1). Integrovaný obvod IO vytváří PI regulátoru požadovanou referenci, v tomto případě 5V. IO představuje obvod TL431. Nastavení rezistorů pro toto zapojení dle datasheetu od výrobce vypadá tedy následovně.

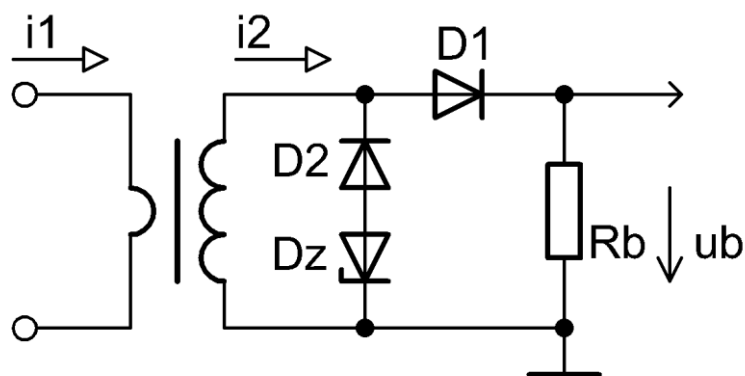
$$U_{ref} = U_{TL431} \cdot \left(1 + \frac{R_{r2}}{R_{r3}}\right) + I_{ref} \cdot R_{r2} \quad (4.1.4-1)$$

Pokud jsou tyto rezistory zvoleny 10k Ω vyjde U_{ref} přibližně 5V [21].

Takto vytvořená reference je poté PI regulátorem porovnávána s výstupním napětím U_z , jež je upraveno na napětí 5V děličem napětí R_2, R_3 . Dioda D_{12} slouží k omezení napětí a proudu.

4.1.3 Návrh proudového transformátoru

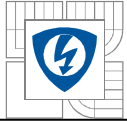
Jelikož jednočinný propustný měnič má na primární i na sekundární straně jednopolaritní impulsy proudu, je nutné přizpůsobit tomu transformátor proudu. Zapojení takového transformátoru je na obrázku 20.



Obrázek 20: Schéma zapojení transformátoru proudu pro snímání jednopolaritních impulsů [1]

Větev složená z diody D_2 a Zenerovy diody D_z plní funkci demagnetizace transformátoru mezi jednotlivými impulsy. Jádru magnetuje sekundární vinutí vlivem působení sekundárního napětí. Diodou D_1 a bočником R_b protéká měřený sekundární proud i_2 [1].

Návrh spočívá tedy nejprve ve zvolení vhodného jádra. Nejčastěji se volí jádro toroidní. Dalšími známými parametry bývá proud primární strany, napětí sekundární strany a volí se počet primárních závitů.



Nejprve se tedy určí počet sekundárních závitů se zvoleným jádrem, maximální indukci v jádře a maximální střídou [1].

$$N_2 = \frac{U_{2max} \cdot S_{max}}{f \cdot B_{max} \cdot S_{Fe}} \quad (4.1.5-1)$$

Velikost maximální hodnoty proudu lze vypočítat dle následujícího vztahu [1].

$$I_{2max} = \frac{N_1}{N_2} \cdot I_{1max} \quad (4.1.5-2)$$

V dalším kroku je nutno zkontrolovat zda je splněna podmínka 4.1.5-3, čím vícekrát bude hodnota sekundárního proudu větší, tím bude transformátor přesnější.

$$I_{2max} \gg I_{umax}, \quad (4.1.5-3)$$

přičemž k určení magnetizačního proudu je potřeba znát indukčnost sekundárního vinutí

$$L_2 = \lambda \cdot N_2^2, \quad (4.1.5-4)$$

kde λ je magnetická vodivost jádra.

Magnetizační proud lze poté určit ze vztahu [1]:

$$I_{2max} = \frac{U_{2max} \cdot S_{max}}{L_2 \cdot f}. \quad (4.1.5-5)$$

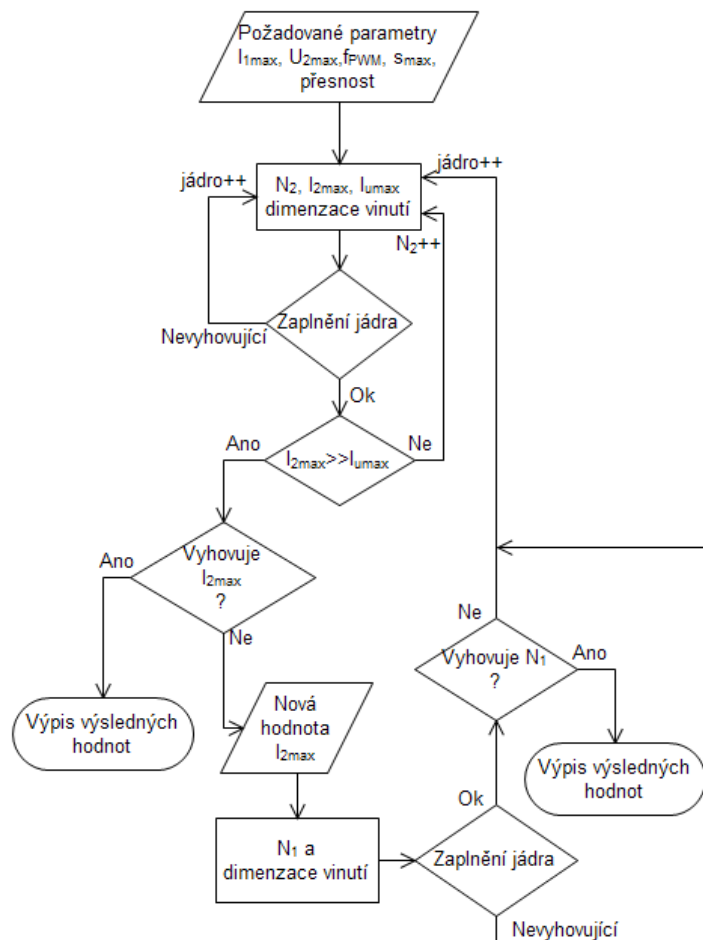
Nakonec je nutné spočítat hodnotu Zenerova napětí a odpor bočnicku [1]

$$U_{ZD} = U_{2max} \cdot \frac{S_{max}}{1 - S_{max}}, \quad (4.1.5-6)$$

$$R_b = \frac{U_{2max} - U_D}{I_{2max}} - R_{Cu2}. \quad (4.1.5-7)$$

Pokud jsou všechny výsledky v pořádku a vyhovují, návrh je tímto ukončen.

4.1.4 Návrh algoritmu



Obrázek 21: Vývojový diagram pro návrh proudového transformátoru

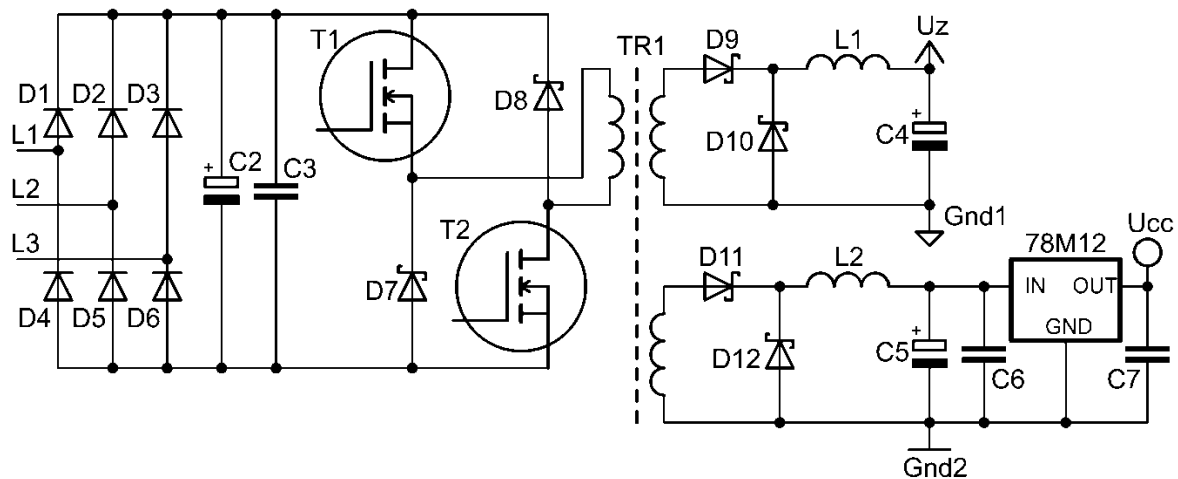
Pro zjednodušení návrhu proudového transformátoru byl opět vytvořen algoritmus v programu Matlab. Vývojový diagram tohoto algoritmu je na obrázku 21. V první fázi jsou načteny základní parametry nutné pro výpočty. Uživatel je dále vyzván, aby zadal požadované maximální výstupní napětí U_{2max} a zadal přesnost transformátoru. Přesnost zde udává, kolikrát bude sekundární proud I_{2max} větší než magnetizační proud I_{umax} . Minimální hodnota této přesnosti je ideálně 10. Po načtení všech parametrů odstartuje proces výpočtu sekundárních závitů N_2 výpočet proudů I_{2max} a I_{umax} pro první jádro z databáze toroidů. Dále je provedeno dimenzování vinutí stejně jako u předchozích dvou programů. Následuje kontrola zaplnění jádra, kdy nevyhovující znamená vrácení zpět do bloku 2.

V další fázi je testována podmínka, do níž je započítána právě zmíněná přesnost. Dokud není této podmínky dosaženo, zvyšuje se počet závitů sekundárního vinutí, čímž lineárně klesá proud I_{2max} a s druhou mocninou I_{umax} . Je-li podmínka splněna, uživatel je dotázán, zda je hodnota proudu I_{2max} dostatečně velká. Příliš malá hodnota znamená obrovský odpor bočnicku R_b a malou odolnost vůči rušení. Nedosáhne-li I_{2max} uspokojivé hodnoty návrh není dokončen. Vzápětí uživatel zadá novou optimální hodnotu proudu I_{2max} , přičemž se spustí proces výpočtu počtu závitů primárního vinutí a je předimenzováno vinutí. Následuje opět kontrola jádra. V posledním kroku uživatel vyhodnotí, zda je počet primárních závitů vyhovující. Pokud ano návrh je ukončen. V opačném případě je zvoleno další jádro z databáze a celý postup se opakuje.

4.2 Koncepce s regulátorem PWM v napěťovém režimu

Celá koncepce je rozdělena opět do dílčích bloků pro lepší přehlednost. Kompletní schéma druhé koncepce se nachází v příloze Schémata.

4.2.1 Provedení hlavní části



Obrázek 22: Schéma zapojení hlavní části spínaného zdroje v provedení s regulátorem PWM v napěťovém režimu

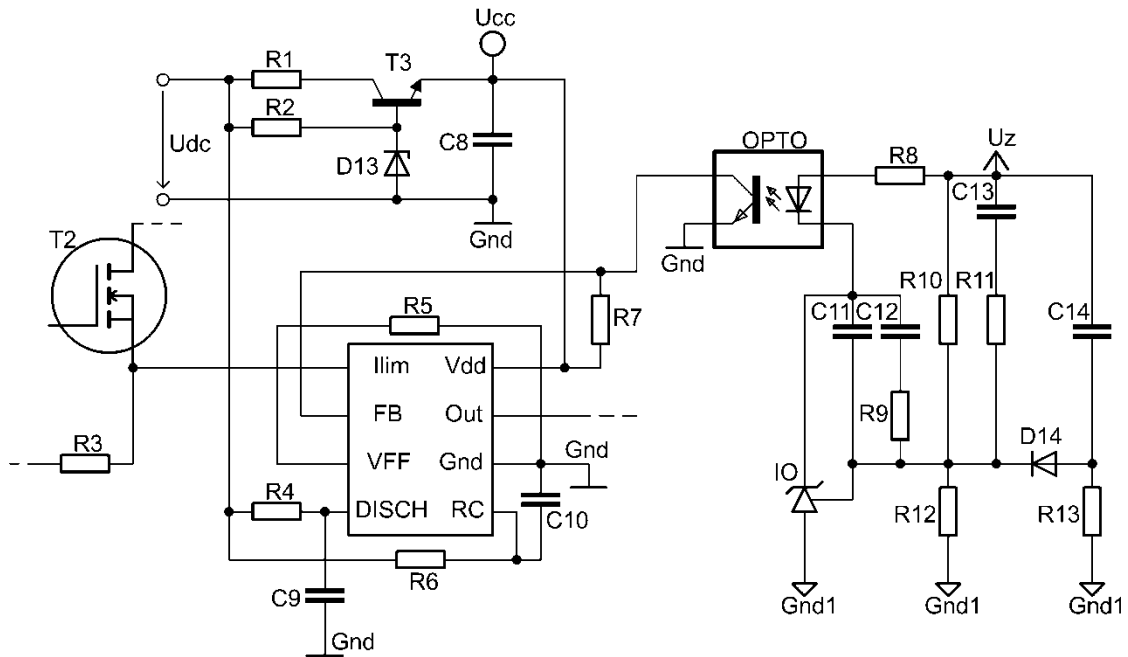
Zapojení silové části je téměř totožné s předešlou koncepcí. Rozdílem je existence přidavného vinutí, které je součástí impulsního transformátoru TR_1 . Toto vinutí slouží pro napájení budicího systému a regulace. Napájecí soustava je v podstatě propustný měnič s lineárním stabilizátorem ve standardním zapojení, na jehož výstupu je napětí $U_{cc} = 12V$.

4.2.2 Regulační systém v napěťovém režimu

Provedení tohoto typu regulačního systému je značně odlišné. Počáteční energie pro rozběhnutí systému je poskytována sériovým stabilizátorem přímo z primární strany. Sériový stabilizátor tvoří rezistor R_1 , kterým je nastaven proud kolektoru, rezistor R_2 , Zenerova dioda D_{13} a bipolární NPN tranzistor T_3 . Požadovaná hodnota odporu R_2 , lze pro 12V výstupního napětí určit vztahem

$$R_2 = \frac{U_{vst} - U_{výst}}{I_{D_{13}} \frac{I_{výst}}{h_{21E}}}. \quad (3.2.2-1)$$

Kondenzátor C_8 slouží k potlačení vysokofrekvenčního rušení, výrobce doporučuje hodnotu 0,1 μ F. Rezistor R_3 slouží jako bočník, kterým se nastavuje signál snímáný pinem I_{lim} . Vnitřní oscilátor je ovlivněn třemi externími pasívními součástkami. Jsou jimi R_4 , R_6 a C_{10} . Oscilátor má nastavení doby zapnutí skrze R_6 , C_{10} a doby vypnutí skrze R_4 , C_{10} . Kondenzátor C_9 slouží k redukci kolísání oscilátoru a je pro něj doporučena hodnota 100pF. Rezistor R_7 tvoří vstupní odpor typicky 50k Ω . Napětí U_{FF} , které poskytuje napájení oscilátoru s nastavenou střídou, se nastavuje pomocí rezistoru R_4 [18].



Obrázek 23: Schéma zapojení regulačního systému v napěťovém režimu

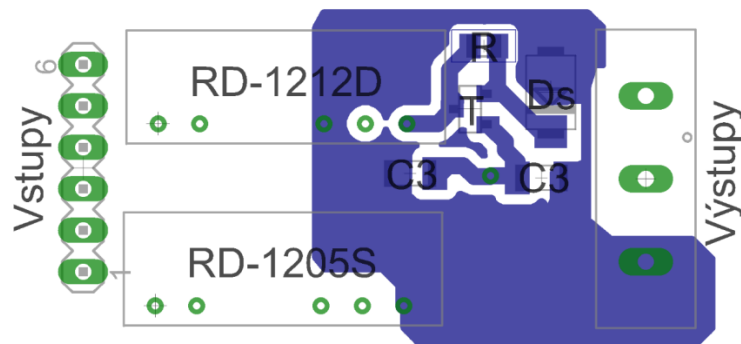
Informace o výstupním napětí na sekundární straně spínaného zdroje je přiváděna do PWM regulátoru optočlenem OPTO, který zajišťuje galvanické oddělení. Primární strana optočlenu je tvořena standardním zapojením, které zvolil výrobce v dokumentaci PWM regulátoru. D_{14} , R_{13} a C_{14} tvoří soft start obvod, který má za úlohu zmírnit strmost snímaného napětí. Ostatní prvky tvoří děliče napětí upravující velikost snímaného napětí a prvky zajišťující rychlou zpětnou vazbu pro UCC35705 [18].

5 REALIZACE BUDICÍHO SYSTÉMU TRANZISTORU MOSFET

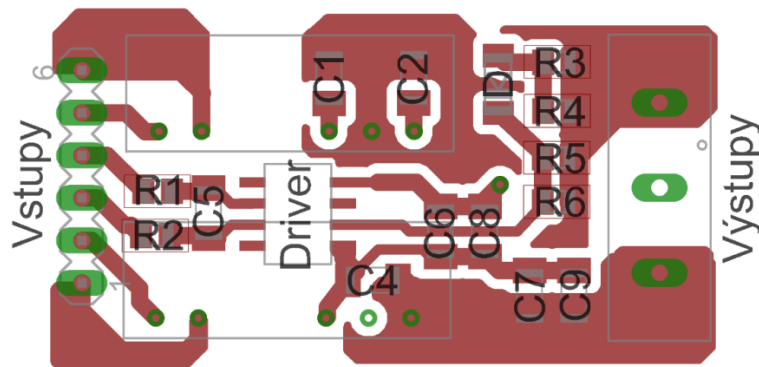
5.1.1 DPS

Zhotovené schéma budiče bylo převedeno do prostředí pro návrh desky plošných spojů. V této fázi bylo důležité správně a chytře rozmístit jednotlivé součástky, vytvořit vodivé cesty se zachováním izolační bariéry 2kV (odpovídající vzdálenost je přibližně 0,6mm), dodržet izolační bariéru mezi primární napájecí částí budicího obvodu a sekundární částí, dále pak dodržet co nejkratší vzdálenost oddělovacích kondenzátorů od dvou pracovních úrovní „driveru“ a vyvést co možná nejkratší vodivou cestu z výstupu „driveru“ do hradla tranzistoru, aby nedošlo ke vzniku „ringing“ efektu. Výsledná deska plošných spojů byla navržena jako dvouvrstvá, což zaručuje použití minima propojek a minimalizaci rozměrů desky, ovšem vzniká zde riziko zavedení rušení do budicího obvodu obvodem výkonovým. Jednotlivé vrstvy jsou vyobrazeny na obrázku 24 a 25.

Přívod vstupů je zajištěn pomocí šesti pinů v jedné řadě. Na výstupu je umístěno pouzdro tranzistoru, které představuje pouze pinový konektor, jež bude připojen do patice na výkonovém obvodu v blízkosti tranzistoru.



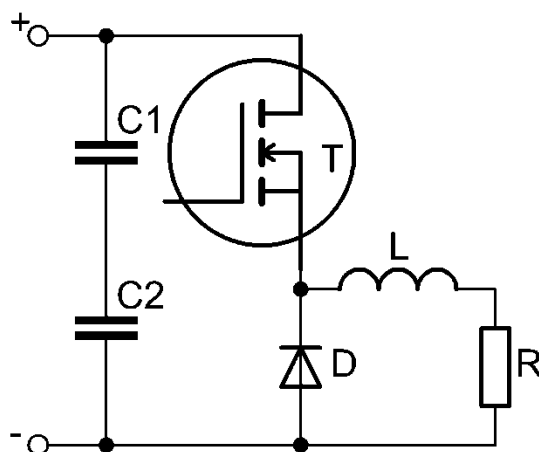
Obrázek 24: Horní vrstva DPS



Obrázek 25: Spodní vrstva DPS

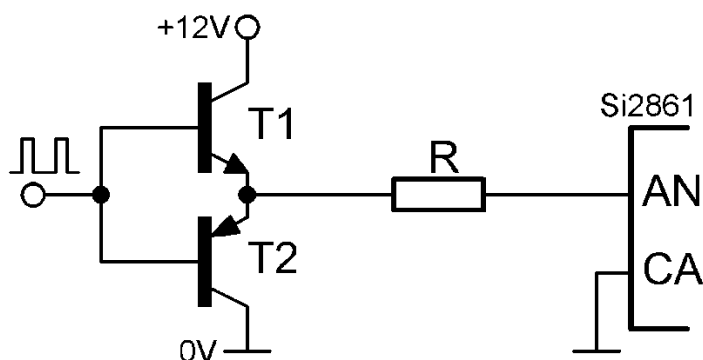
5.2 Ověření funkce

K otestování spínání zhotoveného budiče posloužil jednokvadrantový měnič obsahující SiC tranzistor MOSFET CMF10120D v zapojení na obrázku 26. Vstupní signál poskytoval generátor signálů Agilent 33220A a zdroj energie pro měniče RP-12XX byl zdroj stejnosměrného napětí Manson 0-30V 0-3A.



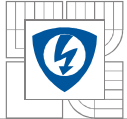
Obrázek 26: Jednokvadrantový měnič

Protože byla hodnota výstupní impedance generátoru příliš velká, generátor nedokázal poskytnout „driveru“ signál s dostatečnou energií. Řešením bylo vytvoření emitorového sledovače (obrázek 27), který signál posílil. Tento přídatný posilovač signálu tvoří tranzistor T_1 BC817-40, T_2 BC807-40 a rezistor R o hodnotě 80Ω , kterým je nastavena hodnota vstupního proudu do „driveru“. Tento obvod slouží pouze pro testování s daným generátorem, a tudíž není součástí budičeho obvodu.



Obrázek 27: Posilovač výstupního signálu z generátoru Agilent 33220A

Výsledné průběhy zkušební měření jsou zařazeny v příloze Měření. Nejprve byl osciloskopem zobrazen vstupní signál do „driveru“ z výstupu generátoru o frekvenci 10kHz, střídě 0,35 a o napětí 250mV, a výstupní signál z „driveru“ do nezátíženého tranzistoru. Záznam na obrázku 30 ukazuje, že výstupní signál má napětí „peak to peak“ necelých 25V, což je právě napětí potřebné pro ovládání tranzistoru SiC MOSFET tranzistoru CMF10120D. Z detailů na



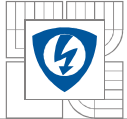
obrázcích 31 a 32 lze pozorovat překmity způsobené „ringing“ efektem. „Ringing“ efekt zde vzniká z kombinace parazitních indukčností a kapacit. Konkrétně parazitní indukčnosti na přívodu do „gate“ (výstup driveru), na cestě mezi vyvedenou zemí a „source“, a vstupní parazitní kapacita tranzistoru. Přídavným rezistorem do „gate“ lze „ringing“ efekt potlačit.

Další měření zahrnovalo test budiče při spínání SiC MOSFET tranzistoru CMF10120D v jednokvadrantovém měniči připojeného na usměrněné napětí ze sítě 3x400V. Vstupní signál „driveru“ má následující parametry: napětí 2V („peak to peak“), střída 0,35 a frekvenci 50kHz. Napájecí napětí jednokvadrantového měniče je 60V se zátěží 60Ω. Protékající proud je tedy 1A. Záznam z osciloskopu (obrázek 33) zachycuje průběh napětí „drain-source“ a „gate-source“. Záznamy detailů náběžných a sestupných hran průběhu na obrázku 34 a 35 ukazují, že se kmitání způsobené „ringing“ efektem v důsledku zatížení tranzistoru a protékajícím proudem „drain-source“ 1A zhoršuje.

Následoval test ověření budiče na zvládnání vyšší frekvence. Ověření bylo provedeno se stejnými parametry jako výše pro frekvenci 100kHz a 200kHz. Z průběhů na obrázku 36 a 37 je patrné, že budicí obvod zvládnul tranzistoru dodat dostatečný výkon i pro frekvenci spínání 200kHz.

Posledním měřením byl zobrazen vliv napájecího napětí jednokvadrantového měniče, opět se zátěží 60Ω, na „ringing“ efekt. Jak lze z obrázku 38 vidět při napájecím napětí 200V a proudu 3,33A se překmity ve srovnání s napětím 60V zvětšili. Z měření tedy vyplívá, že proud „drain-source“ má na „ringing“ efekt velký vliv.

Redukování „ringing“ efektu spočívá v lepším navržení obvodu budiče. Jelikož byl testovací obvod zprovozněn na testovací desce a přívody k tranzistoru byli poměrně dlouhé, výsledky měření tomu také odpovídají. Při měření také muselo být zredukováno rušení zavedené z DC zdroje Manson, proto musel být zapojen na galvanicky oddělenou zásuvku.



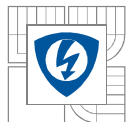
6 ZÁVĚR

Bakalářská práce rozšiřuje semestrální projekt, který byl zaměřen převážně na návrh měniče a budicího obvodu. Zpracovány jsou dvě koncepce návrhu celého spínaného zdroje s jednočinným propustným měničem. První koncepce obsahuje regulátor PWM v proudovém režimu, kdežto druhá koncepce regulátor PWM v napěťovém režimu. Jednotlivé koncepce by měly obsahovat dostatek informací k realizaci spínaného zdroje.

Pro návrhy vinutých částí jednočinného propustného měniče a jednočinného blokujícího měniče jsou zpracovány algoritmizované výpočty v programu Matlab, které velmi usnadňují a zrychlují jejich návrh. Zpracován je také algoritmizovaný výpočet proudového transformátoru použitého v první koncepci. Všechny algoritmy čerpají z vytvořených databází normalizovaných jader a vodičů.

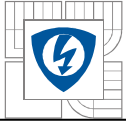
Pro obě koncepce je zrealizován jeden univerzální budicí systém. Univerzální je hlavně z toho důvodu, že lze díky jeho zpracování snadno přizpůsobit výstupní signál. Proto tento budicí systém dokáže řídit všechny typy Si/SiC MOSFET a IGBT tranzistorů, pro jejichž řídicí signál nepřesáhne úroveň napětí mezi vypínací a zapínací napěťovou hladinou 30V, která je dána „driverem“ Si8261BCC-C-IS.

Závěrem je ověřena funkce budicího obvodu na SiC MOSFET tranzistoru CMF10120D, pro jehož spínání je budicí obvod přizpůsoben. Tranzistor byl zapojen v obvodu jednokvadrantového měniče s RL zátěží. Naměřené výsledky se nacházejí v příloze Měření.

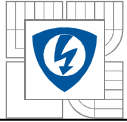


LITERATURA

1. PATOČKA, Miroslav. *Magnetické jevy a obvody ve výkonové elektronice, měřicí technice a silnoproudé elektrotechnice*. 1. vyd. V Brně: VUTIUM, 2011, 564 s. ISBN 978-80-214-4003-6.
2. FAKTOR, Zdeněk. *Transformátory a tlumivky pro spínané napájecí zdroje*. 1. vyd. Praha: BEN - technická literatura, 2002, 243 s. ISBN 80-860-5691-0.
3. SYROVÁTKO, Milan. *Navrhování napájecích zdrojů pro elektroniku*. Praha: SNTL, 1977, 210 s.
4. PAVELKA, Jiří, Zdeněk ČEŘOVSKÝ a Jiří LETTL. *Výkonová elektronika*. 3. přeprac. vyd. Praha: ČVUT, 2007, 227 s. ISBN 978-80-01-03626-6.
5. CMF10120D. In: *Datasheet* [online]. [cit. 2013-12-16]. Dostupné z: <http://cree.com/~media/Files/Cree/Power/Data%20Sheets/CMF10120D.pdf>
6. Si8261BCC-C-IS. In: *Datasheet* [online]. [cit. 2013-12-16]. Dostupné z: <http://www.silabs.com/Support%20Documents/TechnicalDocs/Si826x.pdf>
7. IXDN609SI. In: *Datasheet* [online]. [cit. 2013-12-16]. Dostupné z: <http://html.alldatasheet.com/html-pdf/454875/CLARE/IXDN609SI/152/1/IXDN609SI.html>
8. Toroidní jádra. In: *Datasheet* [online]. [cit. 2013-12-16]. Dostupné z: http://www.semic.cz/_obchody/semic.obchodak.net/prilohy/74-3a1a.pdf
9. E jádro. In: *Datasheet* [online]. [cit. 2014-5-26]. Dostupné z: http://www.semic.cz/_obchody/semic.obchodak.net/prilohy/0-lj-139e1905-cf.pdf
10. Materiály. In: *Datasheet* [online]. [cit. 2013-12-16]. Dostupné z: http://www.semic.cz/!KATEGORIE/3K/JADRA/Material-MnZn_CZ.pdf
11. Měniče RD-12XX. In: *Datasheet* [online]. [cit. 2013-12-16]. Dostupné z: <http://datasheet.octopart.com/RP-1212D-Recom-Power-datasheet-12958200.pdf>
12. *Hw.cz* [online]. 2007 [cit. 2013-12-16]. Dostupné z: <http://www.hw.cz/teorie-a-praxe/dokumentace/stejnospmerne-zdroje-napeti.html>
13. APEI. *APE International* [online]. 2014 [cit. 2014-05-10]. Dostupné z: <http://www.apei.net/Applications/Core-Technologies/Silicon-Carbide.aspx>
14. Silicon Carbide MOSFETs Challenge IGBTs. O'NEILL, Michael. *Powerelectronics* [online]. 2008 [cit. 2014-05-10]. Dostupné z: <http://powerelectronics.com/discrete-power-semis/silicon-carbide-mosfets-challenge-igbts>
15. CMOS Digital Isolators Supersede Optocouplers in Industrial Applications. *Silicon Labs: Documents* [online]. 2009 [cit. 2014-05-10]. Dostupné z: <http://www.silabs.com/pages/Silabs-Search.aspx?q=CMOS%20Digital%20Isolators%20Supersede%20Optocouplers%20in%20Industrial%20Applications>
16. IXTP3N120. In: *Datasheet* [online]. [cit. 2014-05-27]. Dostupné z: <http://ixdev.ixys.com/DataSheet/98844.pdf>
17. UC3845. In: *Datasheet* [online]. [cit. 2014-05-27]. Dostupné z: <http://www.ti.com/lit/ds/symlink/uc3845a.pdf>
18. UCC35075. In: *Datasheet* [online]. [cit. 2014-05-27]. Dostupné z: <http://www.ti.com/lit/ds/symlink/ucc25705.pdf>



19. KADLEC, Josef. *Nabíječka autobaterií se spínaným zdrojem*. Brno, 2010. Dostupné z: <https://dspace.vutbr.cz/xmlui/handle/11012/10737>. Diplomová práce. VUT Brno. Vedoucí práce Prof. Ing. Dalibor Červinka, Ph.D.
20. PATOČKA, Miroslav. *Vybrané statě z výkonové elektroniky svazek II : Pulsní měniče bez transformátoru*. Brno: Elektronický učební text FEKT VUT v Brně, 2005, pp. 69-173.
21. TL431. In: *Datasheet* [online]. [cit. 2014-05-30]. Dostupné z: <http://www.ti.com/lit/ds/symlink/tl431.pdf>



PŘÍLOHY

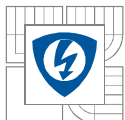
Tabulky

Tabulka 1: Parametry jednotlivých materiálů [10]

symbol	jednotka	[°C]	CF140	CF122	CF129	CF292	CF196	CF138	CF139	CF297	CF124	CF130	CF101	CF295
μ_{rFe}	-	25	2500	1700	1900	1900	2000	2100	2100	2300	2500	3000	3000	3000
B_R	[mT]	25	110		180	180	210	180	180		200	200	200	80
H_C	[A/m]	25	24		15		16	15	21		16	15	15	
T_C	[°C]		≥150	≥220	≥240	≥240	≥200	≥220	≥210	≥210	≥220	≥190	≥190	≥210
ρ	[Ωm]	25	1.0	4.0	1.0	6.0	0.4	4.0	8.0	8.0	0.5	0.4	0.4	5.0
d	[kg/m ³]	25	4800	4750	4800	4800	4800	4800	4800	4850	4800	4800	4800	4850
SPM	[°C]			90÷110	90÷110		70÷90	90÷110	90÷110		60÷80	50÷70	50÷70	
$\tan \delta / \mu_i$ x 10 ⁻⁶	10kHz	25			≤2.5		≤4	≤2.5	≤2.5		≤2.5	≤2.5	≤2.5	
	100kHz	25	≤2.5					≤2.5						
B_{max}	[mT]	25	390	510	510	500	500	480	490	510	490	520	490	525
		100	310	410	410	440	400	380	390	410	390	410	390	410
P_c (Výkonové ztráty hustoty v jádře)														
16kHz 200mT	[Kw/m ³]	25			≤95		≤120				≤100		≤100	
		100			≤60		≤110				≤90		≤120	
25kHz 200mT	[Kw/m ³]	25			≤140		≤160				≤150		≤150	
		100			≤95		≤140			≤50	≤130		≤170	
100kHz 100mT	[Kw/m ³]	25		≤170				≤120	≤140					
		100		≤90		≤100		≤60	≤60					
100kHz 200mT	[Kw/m ³]	25						≤700	≤700	≤600		≤390		≤400
		100				≤500		≤450	≤380	≤350		≤800		≤350
300kHz 100mT	[Kw/m ³]	25						≤440	≤700					
		100						≤400	≤390					
500kHz 50mT	[Kw/m ³]	25							≤200					
		100							≤215					

Tabulka 2: Základní parametry tranzistoru CMF10120D [5]

		CMF10120D	IXTP3N120	
Symbol	Parametr	Hodnota	Hodnota	Jednotka
I_{D25}	Stálý „drain“ proud při 25°C	24	3	A
$I_{Dpuls25}$	Pulsní „drain“ proud při 25°C	49	12	A
U_{GS}	Napětí „gate-source“	-5/+25	±20	V
T_L	Pájecí teplota	260	300	°C
T_J	Pracovní teplota	-55 až +135	-55 až +150	°C

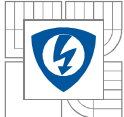


Tabulka 3: Elektrická charakteristika tranzistoru CMF10120D [5]

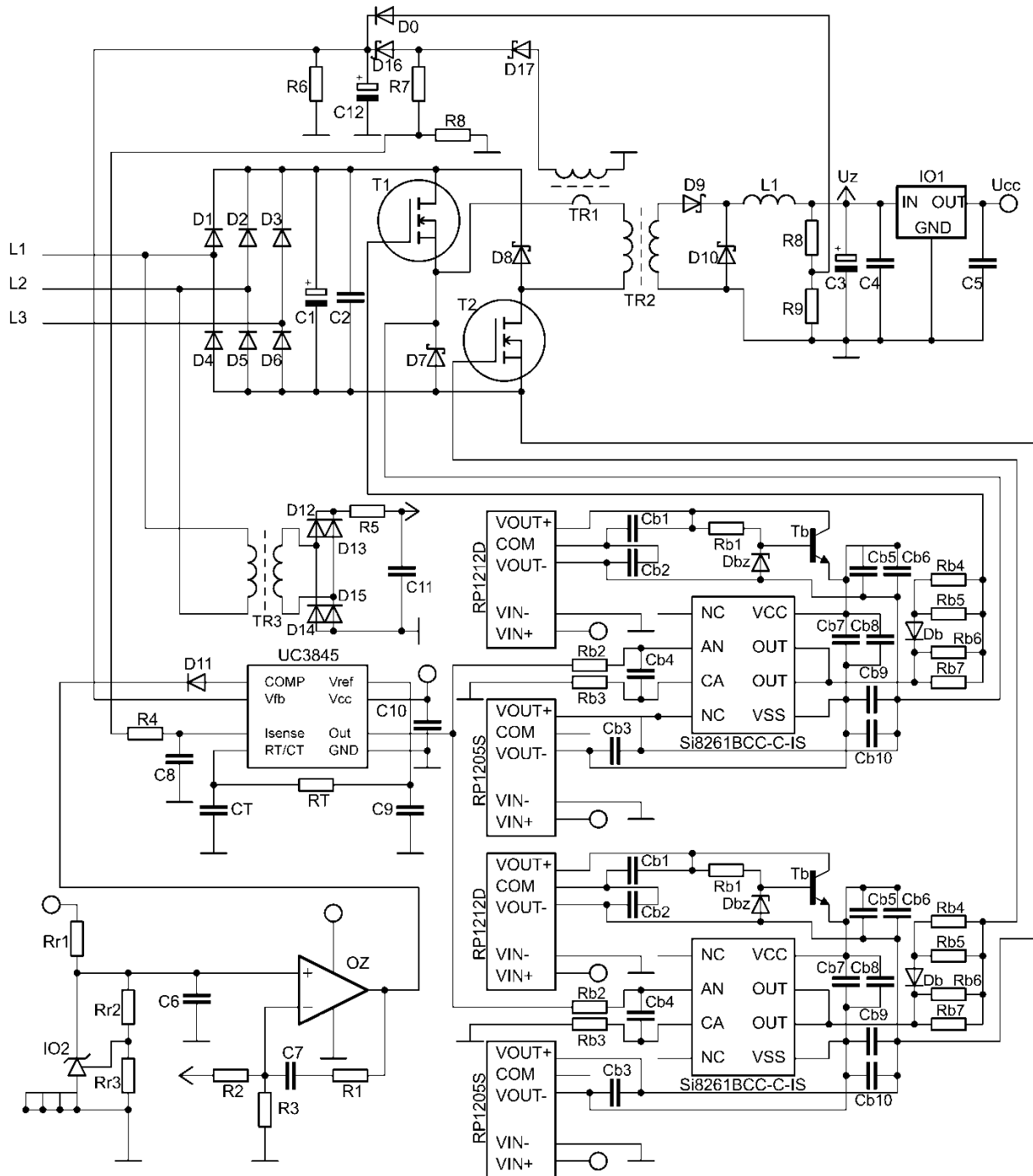
		CMF10120D	IXTP3N120	
Symbol	Parametr	Hodnota	Hodnota	Jednotka
$U_{(BR)DSS}$	Průrazné napětí „drain-source“	1200	1200	V
$U_{GS(th)}$	Prahové napětí hradla „gate“	2,4÷3,5	2÷5	V
$R_{DS(on)}$	Odpor „drain-source“ při stavu zapnuto	160÷200	4500	mΩ
g_{fs}	Transkonduktance	4,2	2,6	S
C_{iss}	Vstupní kapacita	928	1350	pF
C_{oss}	Výstupní kapacita	63	135	
C_{rss}	Zpětná přestupní kapacita	7,5	60	
$td_{(on)v}$	Dopravní zpoždění při zapnutí	8,8	17	ns
$td_{(off)v}$	Dopravní zpoždění při vypnutí	38	32	
t_{fv}	Doba sestupné hrany	21	18	
t_{rv}	Doba vzestupné hrany	34	15	
R_G	Vnitřní odpor „gatu“	13,6	4,7	Ω

Tabulka 4: Základní parametry driveru Si8261BCC-C-IS [6]

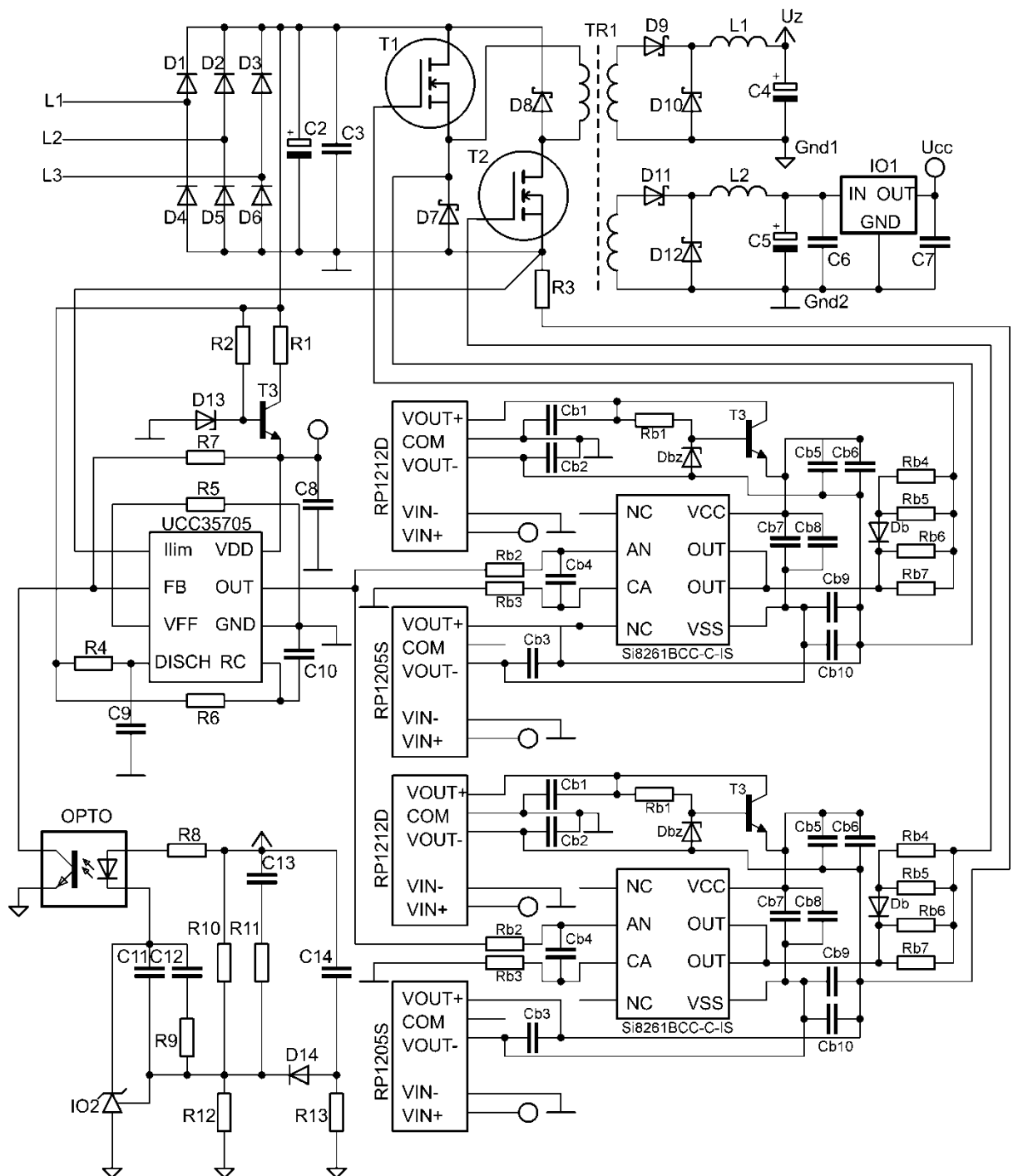
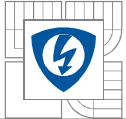
Symbol	Parametr	Hodnota	Jednotka	Podmínky
U_{DD}	Napájecí napětí	5÷30	V	$(U_{DD}-GND)$
I_F	Vstupní proud	6÷30	mA	
T_A	Pracovní teplota	-40 až +125	°C	
$U_{F(OFF)}$	Vstupní napětí v propustném směru	<1	V	
$U_{F(ON)}$	Vstupní napětí v propustném směru	1,6÷2,8		
C_i	Vstupní kapacita	15	pF	$f=100kHz$
R_{OH}	Výstupní odpor horní hladiny	2,6÷5,1	Ω	$I_{OH}=-1A$
R_{OL}	Výstupní odpor spodní hladiny	0,8÷2		$I_{OH}=2A$
I_{OH}	Výstupní proud horní hladiny	0,5÷1,8	A	$U_{DD} - U_O = 7,5 V$ $I_F=0mA$
I_{OL}	Výstupní proud spodní hladiny	1,2÷4		$U_O - GND = 4,2 V$ $I_F=10mA$
U_{OH}	Výstupní napětí horní hladiny	$V_{DD}-0,5(0,25)$	V	$I_{OUT}=-100mA$
		VDD		$I_{OUT}=0mA$ $I_F=0mA$
U_{OL}	Výstupní napětí spodní hladiny	80÷200	mV	$I_{OUT}=100mA$ $I_F=10mA$
t_{PLH}	Dopravní zpoždění (spodní -> horní)	20÷60	ns	$C_L=200pF$
t_{PHL}	Dopravní zpoždění (horní -> spodní)	10÷50		



Schéματα

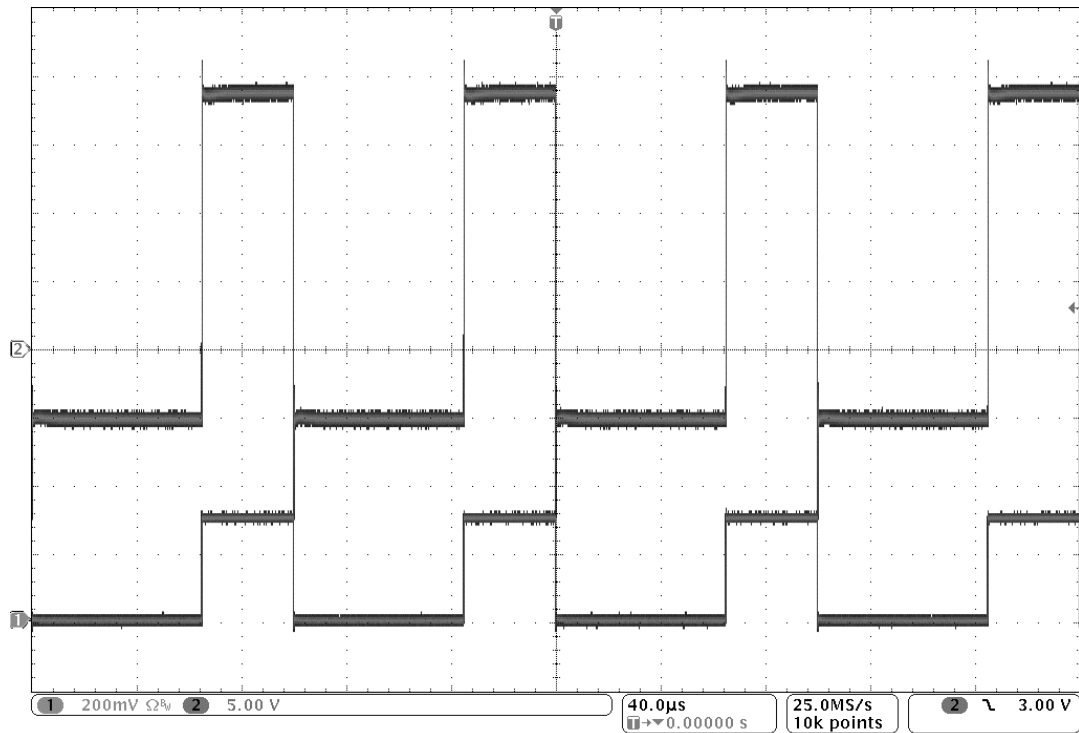


Obrázek 28: Kompletní schéma první koncepce

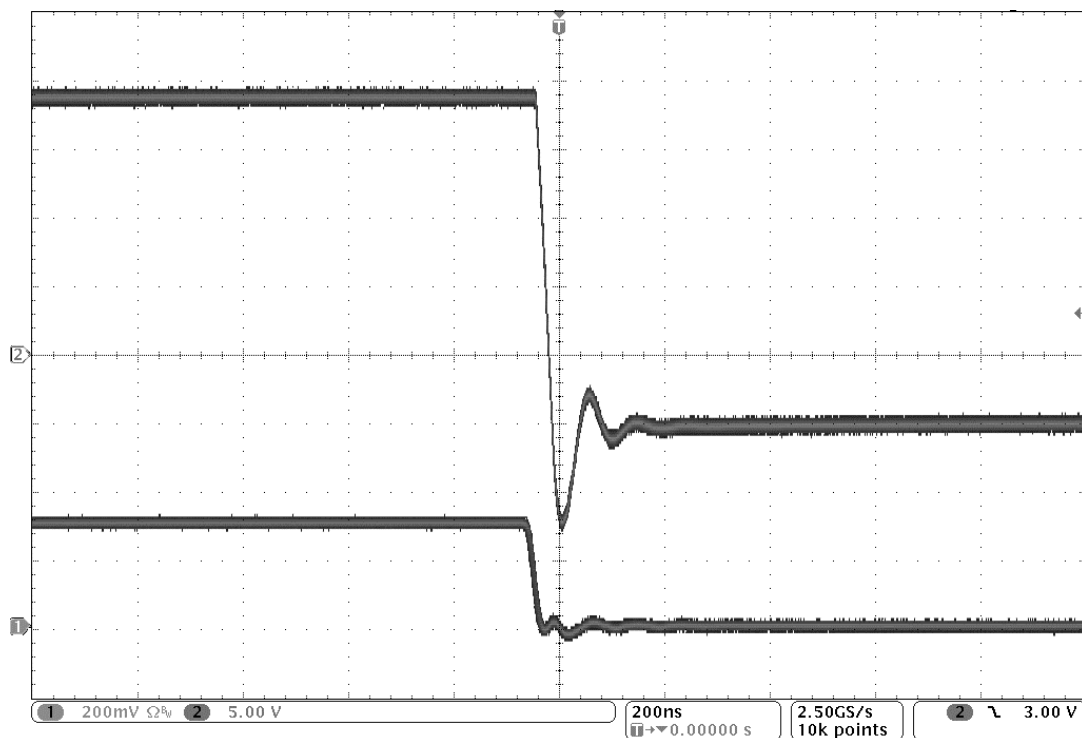


Obrázek 29: Kompletní schéma druhé koncepce

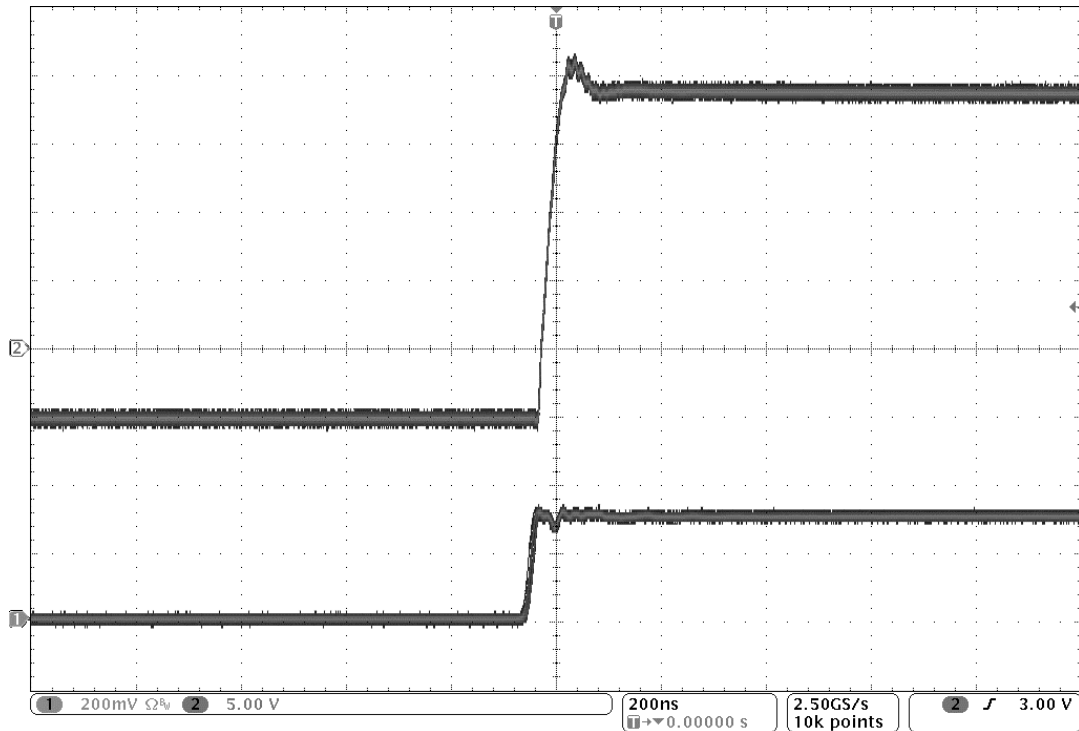
Měření



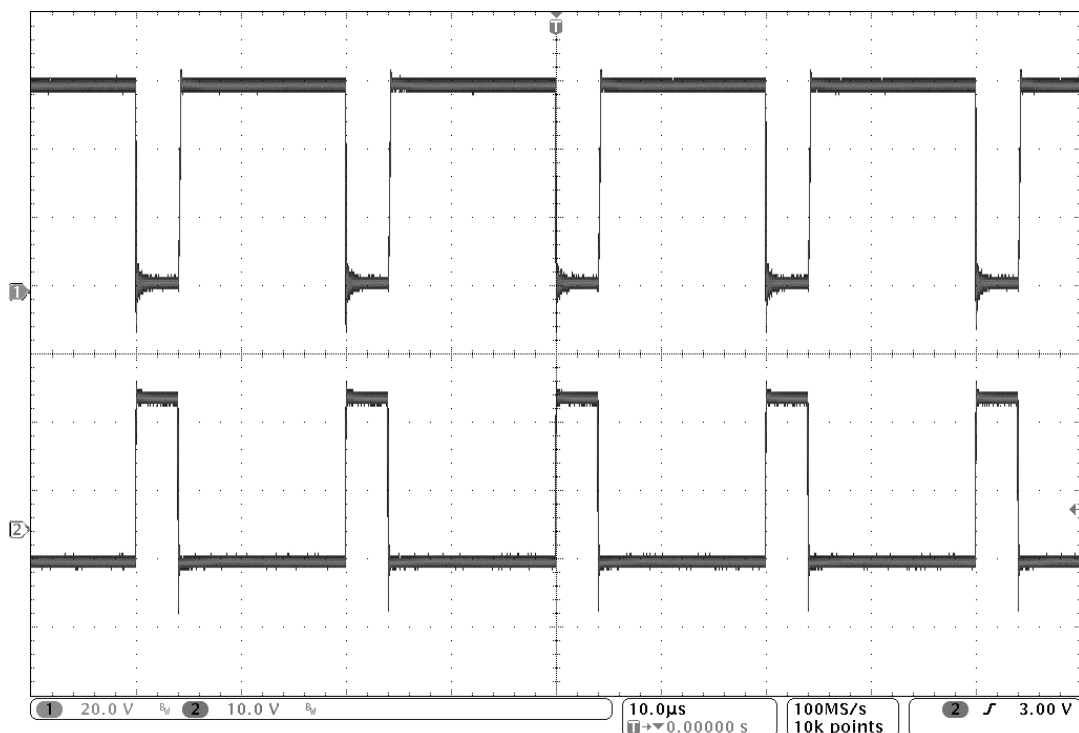
Obrázek 30: Průběh napětí z generátoru Agilent 33220A posílený emitorovým sledovačem (1).
Výstupní průběh napětí driveru Si2861 (2).



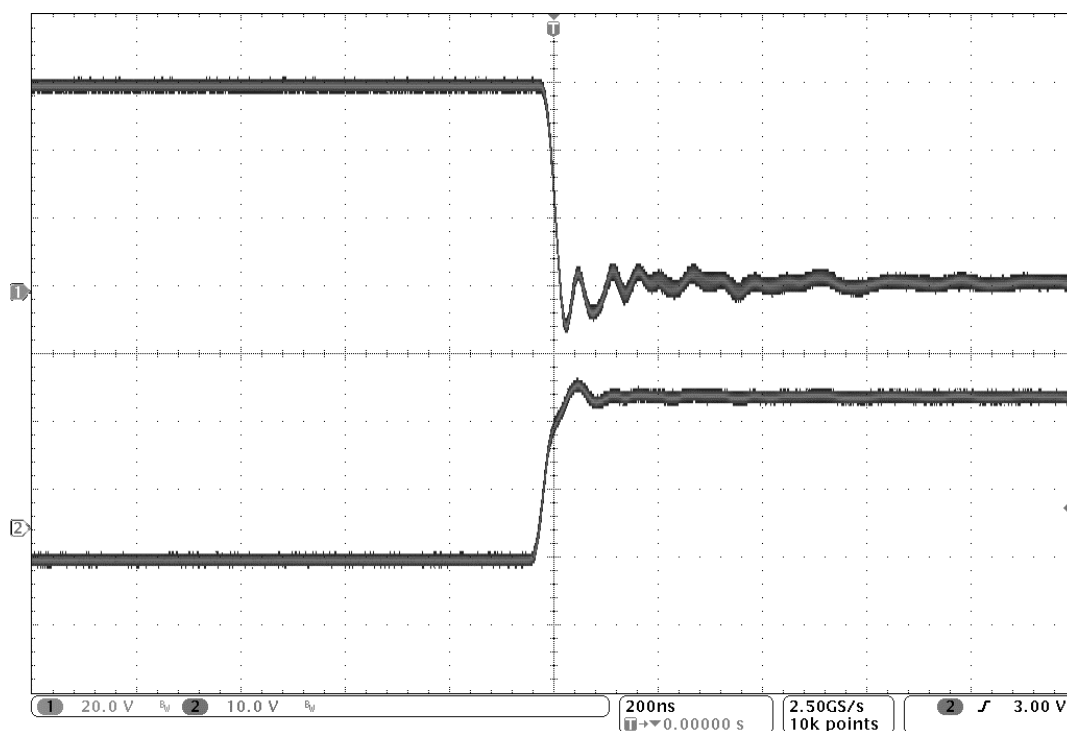
Obrázek 31: Detail sestupné hrany



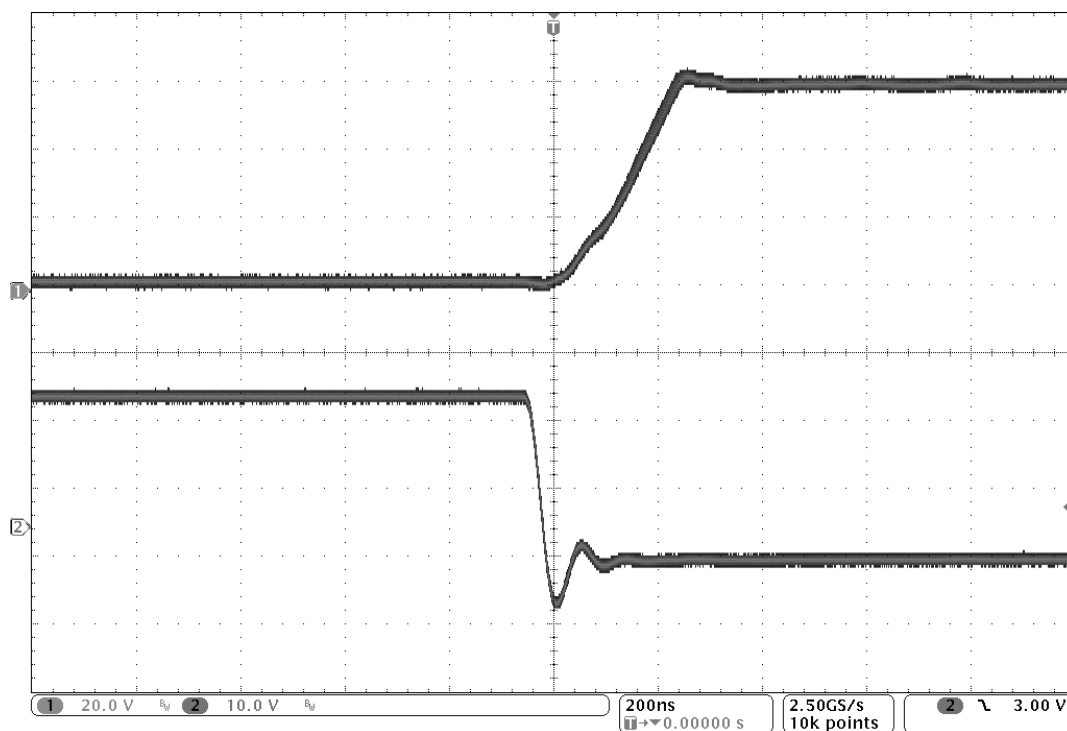
Obrázek 32: Detail náběžné hrany



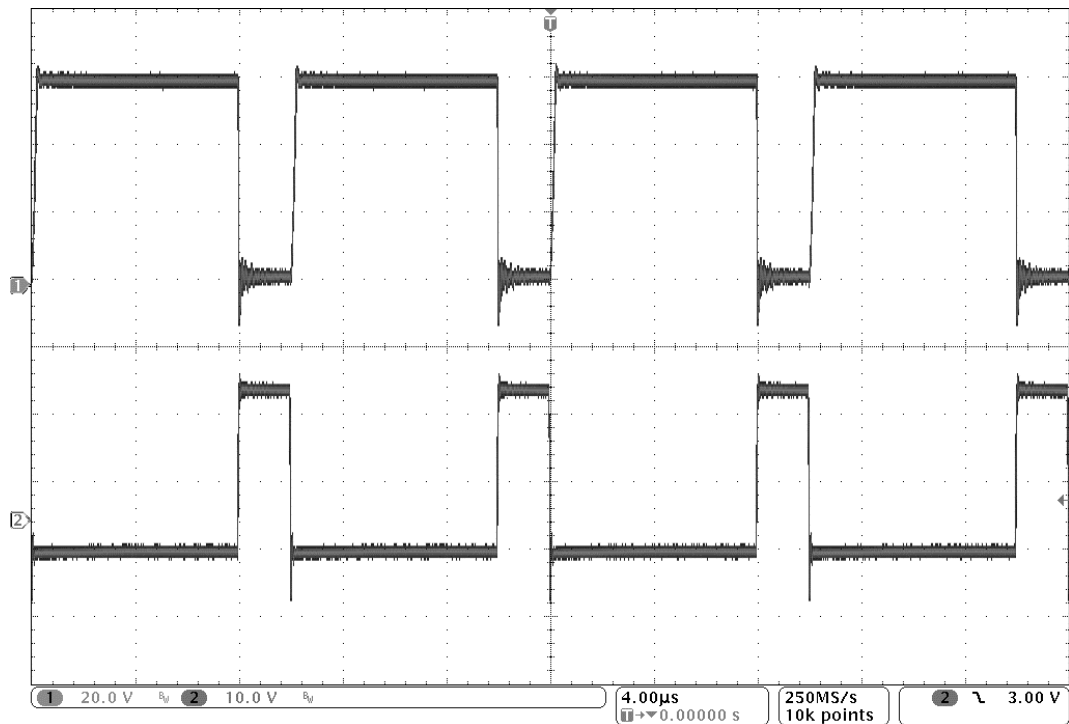
Obrázek 33: Průběh napětí „drain-source“ (1). Průběh napětí „gate-source“ (2) při proudu 1A



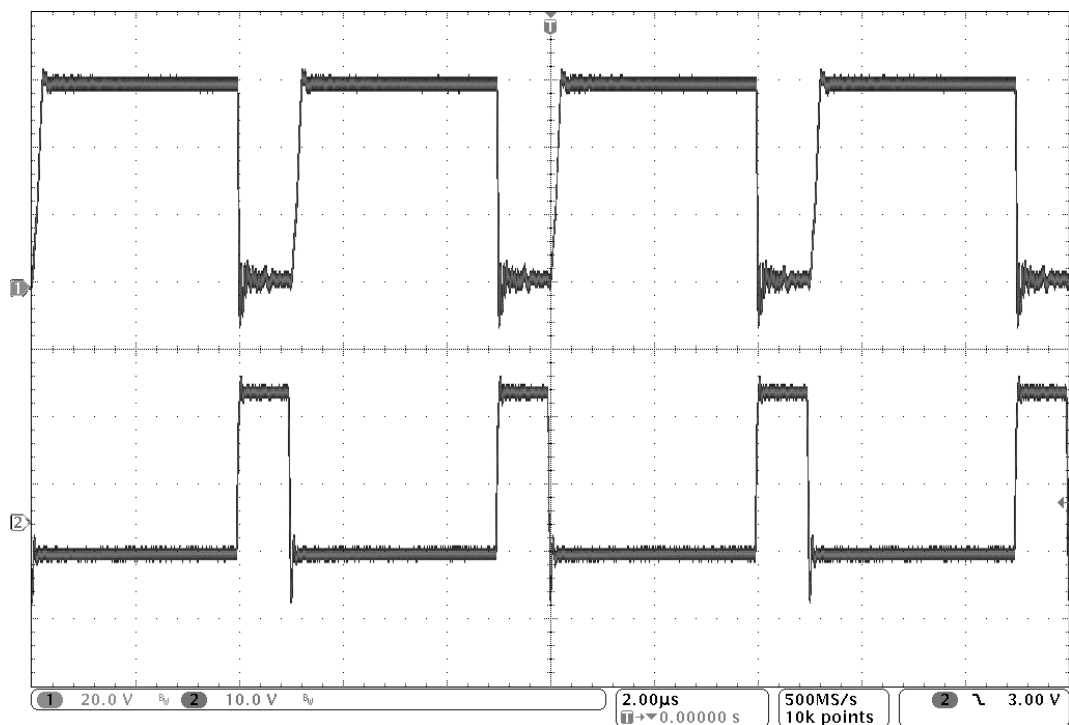
Obrázek 34: Detail náběžné hrany napětí „gate-source“ (2), „drain-source“ (1)



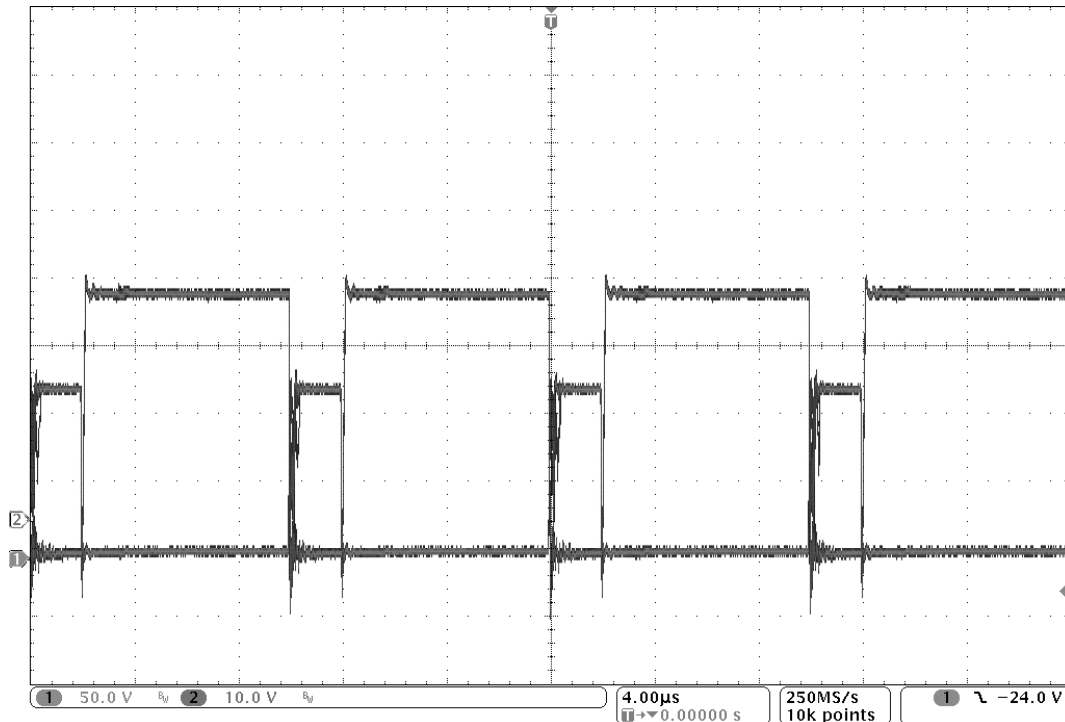
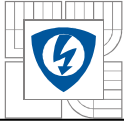
Obrázek 35: Detail sestupné hrany napětí „gate-source“ (2), „drain-source“ (1)



Obrázek 36: Průběhy při frekvenci 100kHz (proud 1A)



Obrázek 37: Průběhy při frekvenci 200kHz (proud 1A)



Obrázek 38: „Ringing“ efekt při napětí 200V, proudu 3,33A a frekvenci 100kHz

Algoritmy

Jednočinný propustný měnič

```
%% Vypocet transformatoru pro jednociny menic %%  
clc
```

```
%% Pozadovane parametry %%
```

```
fpwm = 200e3;  
Udc = 540;  
Uz = 15;  
Pz = 50;  
Iz = Pz/Uz;
```

```
% frekvence spinani  
% napeti meziobvodu  
% vystupni napeti na zatezi  
% pozadovany vystupni vykon  
% proud zateze
```

```
Kp = 0.3;  
sigma1 = 6e6;  
sigma2 = 6e6;  
sigma3 = 3e6;  
[A/m2]  
Smax = 0.35;
```

```
% volitelna hodnota cinitele plneni  
% proudova hustota primaru [A/m2]  
% proudova hustota sekundaru[A/m2]  
% proudova hustota pridavneho vinuti elektroniky  
% maximalni strida
```

```
alfa = 0.0068;  
delta_t = 50-20;  
ro_cu_20 = 1.75e-8;  
ro_cu = ro_cu_20*(1+alfa*delta_t);  
u_0 = 4*pi*1e-7;  
Bmax = 0.28;%Bs;  
% teplotni soucinitel medi  
% predpokladane otepleni vodice  
% merny odpor medi pro 20oC  
% merny odpor medi pri zvolenem otepleni  
% permeabilita vakua  
% volba maximalni indukcnosti
```

```
PocetJader = input('Zadejte pocet jader transformatoru:') ;  
% zvolte pocet jader trafa  
%% volba pridavneho vinuti pro napajeni elektroniky %%  
Nap_elek = input(' Zahrnout pridavne vinuti pro napajeni[a/n]:','s');  
% Zda bude vinuti pro napajeni elektroniky  
if( Nap_elek == 'a')
```



```
Uelekt = input('Zadejte napeti elektroniky[V]:');
% napajeci napeti pridavneho vinuti elektroniky -
Pelekt = input('Zadejte vykon elektroniky[W]:'); % Predpokladany vykon elektroniky
Ielekt = Pelekt/Uelekt; % Proud elektroniky
else
Ielekt = 0;
Uelekt = 0;
Pelekt = 0;
end

Hl_vniku = sqrt(2*ro_cu/(2*pi*fpwm*u_0))
% vypocet hloubky vniku(4.3.1-3)

size1 = size(T);
for i = 1:size1(1)
Sfe_T = PocetJader * T{i,Ae}
lfe = T{i,Le}

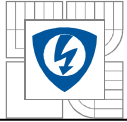
N1 = round(Udc/(2*fpwm*(Bmax-Br)*Sfe_T))
% Pocet zavitu na primaru (20.1.1-5)
Iumax = (2*fpwm*((Bmax-Br)^2)*lfe*Sfe_T)/(Udc*u_0*u_r)
% maximalni hodnota magnetizacniho proudu (20.1.1-6)

N2 = N1*Uz/(Udc*Smax)
% Pocet zavitu na sekundaru (20.1.1-9)
Nelekt =N1*Uelekt/(Udc*Smax)
% Pocet zavitu na pridavnem vinuti pro elektroniku (20.1.1-9)

Ief2 = Iz*sqrt(Smax)
% ef. hodnota prim. proudu
IefElekt = Ielekt*sqrt(Smax)
% ef. hodnota proudu pridavnym vinutim
Ief1 = sqrt(Smax)*(Iz+Ielekt)*N2/N1
% ef. hodnota sek. proudu

Scu1 = Ief1/sigma1
% celkovy prurez medi primaru na jeden svazek
Scu2 = Ief2/sigma2 % celkovy prurez medi sekundaru
na jeden svazek
ScuElekt = IefElekt/sigma3
% celkovy prurez medi pridavneho vinuti elektroniky na jeden svazek
d1 = sqrt(4*Scu1/pi)
% prumer primarniho vodice s ohledem na zvolenou proud. hustotu
d2 = sqrt(4*Scu2/pi)
% prumer sekundarniho vodice s ohledem na zvolenou proud. hustotu
d_elekt = sqrt(4*ScuElekt/pi)
% prumer vodice pridavneho vinuti elektroniky s ohledem na zvolenou proud. hustotu
d_svazek1 = 0;
d_svazek2 = 0;
d_svazek_elekt = 0;

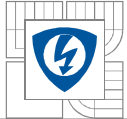
%% vypocet prumeru dratu pro primarni vinuti %%
if (2*Hl_vniku > d1)
size2 = size(LakDrat);
for j = 1:size2(1)
if (d1 < LakDrat{j,D_drat} && 2*Hl_vniku > LakDrat{j,D_drat})
d_svazek1 = LakDrat{j,D_drat}; % vnejsi prumer svazku
Scu_sv1 = pi*d_svazek1*d_svazek1/4; % prurez medi vodice
display(['Pocet primarnich zavitu - ' num2str(round(N1)) ' . ']);
display(['Pro primarni vinuti volte Lakovany drat ' num2str(LakDrat{j,Nazev}) '
[mm].'])
display(
'*****');
break;
else
d_svazek1 = 0;
end
end
```



```
end
end
end

if (d_svazek1 == 0 || 2*Hl_vniku < d1)
size2 = size(Rupalit);
for j = 1:size2(1)
    if ((Scu1 < Rupalit{j,Scu_rup}) && (Rupalit{j,D_drat} <= 2*Hl_vniku))
        d_svazek1 = Rupalit{j,D_out}; % vnejsi prumer svazku
        Scu_sv1 = Rupalit{j,Scu_rup}; % prurez medi vodice
        display(['Pocet primarnich zavitu - ' num2str(round(N1)) ' . ']);
        display(['Pro primarni vinuti volte Rupalit ' num2str(Rupalit{j,Nazev}) ' [mm]']);
        display(
'*****');
        break;
    else
        d_svazek1 = 0;
    end
end
end
if (d_svazek1 == 0)
    display('Zadny vodic z databaze nevyhovuje pro primarni vinuti. ');
    break;
end
%% vypocet prumeru dratu pro sekundarni vinuti %%
if (2*Hl_vniku > d2)
size2 = size(LakDrat);
for j = 1:size2(1)
    if (d2 < LakDrat{j,D_drat} && 2*Hl_vniku > LakDrat{j,D_drat})
        d_svazek2 = LakDrat{j,D_drat}; % vnejsi prumer svazku
        Scu_sv2 = pi*d_svazek2*d_svazek2/4; % prurez medi vodice
        display(['Pocet sekundarnich zavitu - ' num2str(round(N2)) ' . ']);
        display(['Pro sekundarni vinuti volte Lakovany drat ' num2str(LakDrat{j,Nazev}) '
[mm].']);
        display(
'*****');
        break;
    else
        d_svazek2 = 0;
    end
end
end
if (d_svazek2 == 0 || 2*Hl_vniku < d2)
size2 = size(Rupalit);
for j = 1:size2(1)
    if ((Scu2 < Rupalit{j,Scu_rup}) && (Rupalit{j,D_drat} <= 2*Hl_vniku))
        d_svazek2 = Rupalit{j,D_out}; % vnejsi prumer svazku
        Scu_sv2 = Rupalit{j,Scu_rup}; % prurez medi vodice
        display(['Pocet sekundarnich zavitu - ' num2str(round(N2)) ' . ']);
        display(['Pro sekundarni vinuti volte Rupalit ' num2str(Rupalit{j,Nazev}) '
[mm].']);
        display(
'*****');
        break;
    else
        d_svazek2 = 0;
    end
end
end
if (d_svazek2 == 0)
    display('Zadny vodic z databaze nevyhovuje pro sekundarni vinuti. ');
    break
end

%% vypocet prumeru dratu pro pridavne vinuti elektroniky %%
if (2*Hl_vniku > d_elekt && Nap_elek == 'a')
size2 = size(LakDrat);
```



```
for j = 1:size2(1)
    if (d_elekt < LakDrat{j,D_drat} && 2*Hl_vniku > LakDrat{j,D_drat})
        d_svazek_elekt = LakDrat{j,D_drat}; % vnejsi prumer svazku
        display(['Pocet zavitu pridavneho vinuti elektroniky - ' num2str(round(Nelekt)) '
        . ']);
        display(['Pro pridavne vinuti elektroniky volte Lakovany drat '
        num2str(LakDrat{j,Nazev}) ' [mm]'])
        display(
        '*****');
        break;
    else
        d_svazek_elekt = 0;
    end
end
end

if ((d_svazek_elekt == 0 || 2*Hl_vniku < d_elekt) && Nap_elek == 'a' )
size2 = size(Rupalit);
for j = 1:size2(1)
    if ((ScuElekt < Rupalit{j,Scu_rup}) && (Rupalit{j,D_drat} <= 2*Hl_vniku))
        d_svazek_elekt = Rupalit{j,D_out}; %
        vnejsi prumer svazku
        display(['Pocet zavitu pridavneho vinuti elektroniky - ' num2str(round(Nelekt)) '
        . ']);
        display(['Pro pridavne vinuti elektroniky volte Rupalit ' num2str(Rupalit{j,Nazev})
        ' [mm]'])
        display(
        '*****');
        break;
    else
        d_svazek_elekt = 0;
    end
end
end

if (d_svazek_elekt == 0 && Nap_elek == 'a' )
    display('Zadny vodic z databaze nevyhovuje pro pridavne vinuti elektroniky. ');
    break
end

%% vypocet okna jadra - zobrazeni vysledku vyberu jadra %%

Sokna = (N1*pi*d_svazek1*d_svazek1/4 + N2*pi*d_svazek2*d_svazek2/4 +
Nelekt*pi*d_svazek_elekt*d_svazek_elekt/4 )/Kp;

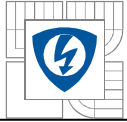
display(['Velikost prurezu jadra ' num2str(Sfe_T) ' [mm2].']);
display(['Potrebna velikost okna ' num2str(Sokna) ' [mm2].']);
display( '*****');

if(Sokna < T{i,So})
    display(['Jadro volte toroid ' num2str(T{i,Nazev}) ' - Sfe: ' num2str(T{i,Ae}) ' -
    Sokna: ' num2str(T{i,So}) '.']); % vypocet zaplnění okna %%
    Z = ((Scu_sv1*N1+Scu_sv2*N2+ScuElekt*Nelekt)/(T{i,So}*Kp))*100;
    display(['Zaplnění okna - ' num2str(round(Z)) ' [%] ']);
    Pok_vypoctu = input('Prepocitat na nejblizsi vyssi?[a/n]', 's' );

    if (Pok_vypoctu == 'a')
        continue;
    else
        break;
    end
    break;
else
    display('Zadne jadro z databaze nevyhovuje. ');
end

end

%% urceni frekvence a syceni pro vypocet ztrat v jadre %%
```

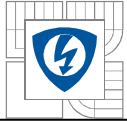



```
k = 1;
l = 1;
if ((Bmax - Br) >= 0.15 )
    k = 2;
end
if (fpwm >= 50 )
    l = 2;
end;
if (fpwm >= 70 )
    l = 3;
end;
if (fpwm >= 90 )
    l = 4;
end;
if (fpwm >= 150 )
    l = 5;
end;
Pfe_jadro = PocetJader*Pcore(k,l)*T{i,Ve}; % ztraty v
jadre
display( '*****');
display(['Ztraty v jadre pro (B = ' num2str(Bmax-Br) '[T]) a frekvenci (fpwm = '
num2str(fpwm) '[Hz]) jsou: ' num2str(Pfe_jadro) '[W].']]);

r1 = sqrt( (T{i,So} - N1*pi*d_svazek1*d_svazek1/4/Kp)/pi );
% polomer vnitřního mezikruží v okne jádra, které zabírá primární vinuti po obvodu
r1e = (T{i,B}/2 - r1)/2;
% střední vzálenost primárního vinuti od vnitřního okraje okna
r2e = (T{i,B}/2 - r1/2);
% střední vzálenost sekundárního vinuti od vnitřního okraje okna
l1e = 2*T{i,C} + 4 * pi * (r1e + (T{i,A}- T{i,B})/4 );
% střední délka jednoho zavitu primárního vinuti
l2e = 2*T{i,C} + 4 * pi * (r2e + (T{i,A}- T{i,B})/4 );
% střední délka jednoho zavitu sekundárního vinuti
R1 = ro_cu*N1*l1e/Scu_sv1; % odpor medi primaru
R2 = ro_cu*N2*l2e/Scu_sv2; % odpor medi sekundaru
P1 = Ief1*Ief1*R1; % ztraty v medi
primaru
P2 = Ief2*Ief2*R2; % ztraty v medi
sekundaru
display( '*****');
display(['Ztraty v primárním vinuti: ' num2str(P1) '[W], (R1 = ' num2str(R1) '[Ohm].']
]);
display(['Ztraty v sekundárním vinuti: ' num2str(P2) '[W], (R2 = ' num2str(R2) '[
Ohm].'] );
display( '*****');
display(['Doporučený průřez vodiče primaru: ' num2str(Scu1) '[m2] vs Skutečný průřez
vodiče primaru: ' num2str(Scu_sv1) '[m2].'] );
display(['Doporučený průřez vodiče sekundaru: ' num2str(Scu2) '[m2] vs Skutečný průřez
vodiče sekundaru: ' num2str(Scu_sv2) '[m2].'] );
display( '*****');
display(['Celkové ztraty v trafu: ' num2str(P2+P2+Pfe_jadro) '[W].'] );
```

Jednočinný blokující měnič

```
clc
%% Pozadovane parametry %%
fpwm = 200e3; % frekvence spinani
Udc = 540; % napeti meziobvodu
Uz = 15; % vystupni napeti na zatezi
Pz = 50; % pozadovany vystupni vykon
Iz = Pz/Uz; % proud zateze
smax = 0.35; % maximalni pracovni napeti traaistoru
diferenceA = 10;
SoSjA=0;
a=0;
i=0;
Kp = 0.3; % volitelna hodnota cinitele plneni
sigma1 = 6e6; % proudova hustota primaru [A/m2]
```



```
sigma2 = 6e6; % proudova hustota sekundaru[A/m2]
sigma3 = 3e6; % proudova hustota pridavneho vinuti elektroniky
[A/m2]

alfa = 0.0068; % teplotni soucinitel medi
delta_t = 50-20; % predpokladane otepleni vodice
ro_cu_20 = 1.75e-8; % merny odpor medi pro 20oC
ro_cu = ro_cu_20*(1+alfa*delta_t); % merny odpor medi pri zvolenem otepleni
u_0 = 4*pi*1e-7; % permeabilita vakua
Bmax = 0.28; % volba maximalni indukcnosti

Zmax = input('Zvolte hodnotu maximalního zaplnění jádra [%]:');
%% volba pridavneho vinuti pro napajeni elektroniky %%
Nap_elek = input(' Zahrnout pridavne vinuti pro napajeni[a/n]:','s');
% Zda bude vinuti pro napajeni elektroniky

if( Nap_elek == 'a')
Uelekt = input('Zadejte napeti elektroniky[V]:');
% napajeci napeti pridavneho vinuti elektroniky -
Pelekt = input('Zadejte vykon elektroniky[W]:'); % Predpokladany vykon elektroniky
Ielekt = Pelekt/Uelekt; % Proud elektroniky
else
Ielekt = 0;
Uelekt = 0;
Pelekt = 0;
end
Hl_vniku = sqrt(2*ro_cu/(2*pi*fpwm*u_0));
% vypocet hloubky vniku(4.3.1-3)

%% výpočty %%

smax = 1-Udc/Ucemax % max střída (24.1-11)
L1 = (Udc*Udc*smax*smax)/(2*fpwm*Pz); % veklikost primarni indukcnosti (24.2-8)

Iulmax = (2*Pz)/(Udc*smax); % velikost primarniho magnetizacniho proudu (24.2-9)

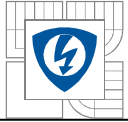
SoSj = 2*sqrt(smax/3)*(L1*Iulmax*Iulmax)/(Kp*Bmax*sigma1);
% velikost jadra (24.2-12a)
size1 = size(LjE);

for i = 1:size1(1)
SoSjA = LjE{i,Ae}* LjE{i,So};
diference = SoSjA-SoSj;
if (diference<0)
diference=diference*(-1);
end;
if (i<2)
diferenceA=diference;
a=i;
else
if (diference<diferenceA)
diferenceA=diference;

a=i;
Z=100;
for p=0:10
if(Z > Zmax)
a=a+p;

N1 = (L1*Iulmax)/(Bmax*LjE{a,Ae});
% pocet primarnich zavitu (24.2-13)
lv = ((N1*u_0*Iulmax)/(Bmax))-(LjE{i,Le}/u_r);
% delka vzduchove mezery (24.2-14)
N2 = N1*(Uz/Udc)*(1-smax)/smax;
% pocet sekundarnich zavitu (24.1-13)

Iulef = Iulmax* sqrt(smax/3);
```



```
Sv1 = Iulef/sigma1;
d1 = sqrt(4*Sv1/pi);
% prumer primarniho vodice s ohledem na zvolenou proud. hustotu

Ief2 = Iz*sqrt(smax);
Sv2 = Ief2/sigma1;
d2 = sqrt(4*Sv2/pi);
% prumer sekundarniho vodice s ohledem na zvolenou proud. hustotu

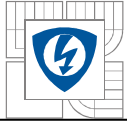
IefElekt = Ielekt*sqrt(smax);
% ef. hodnota proudu pridavnym vinutim
Nelekt = N1*Uelekt/(Udc*smax);
% Pocet zavitu na pridavnem vinuti pro elektroniku (20.1.1-9)
ScuElekt = IefElekt/sigma3;
% celkovy prurez medi pridavneho vinuti elektroniky na jeden svazek
d_elekt = sqrt(4*ScuElekt/pi);
% prumer vodice pridavneho vinuti elektroniky s ohledem na zvolenou proud. hustotu

d_svazek1 = 0;
d_svazek2 = 0;
d_svazek_elekt = 0;

%% vypocet prumeru dratu pro primarni vinuti %%
if (2*Hl_vniku > d1)
size2 = size(LakDrat);
for j = 1:size2(1)
if (d1 < LakDrat{j,D_drat} && 2*Hl_vniku > LakDrat{j,D_drat})
d_svazek1 = LakDrat{j,D_drat}; % vnejsi prumer svazku
Scu_sv1 = pi*d_svazek1*d_svazek1/4; % prurez medi vodice
display(['Pocet primarnich zavitu - ' num2str(round(N1)) ' . ']);
display(['Pro primarni vinuti volte Lakovany drat ' num2str(LakDrat{j,Nazev}) '
[mm].'])
display(
'*****');
break;
else
d_svazek1 = 0;
end
end
end

if (d_svazek1 == 0 || 2*Hl_vniku < d1)
size2 = size(Rupalit);
for j = 1:size2(1)
if ((Sv1 < Rupalit{j,Scu_rup}) && (Rupalit{j,D_drat} <= 2*Hl_vniku))
d_svazek1 = Rupalit{j,D_out}; % vnejsi prumer svazku
Scu_sv1 = Rupalit{j,Scu_rup}; % prurez medi vodice
display(['Pocet primarnich zavitu - ' num2str(round(N1)) ' . ']);
display(['Pro primarni vinuti volte Rupalit ' num2str(Rupalit{j,Nazev}) ' [mm]']);
display( '*****');
break;
else
d_svazek1 = 0;
end
end
end
if (d_svazek1 == 0)
display('Zadny vodic z databaze nevyhovuje pro primarni vinuti. ');
break;
end

%% vypocet prumeru dratu pro sekundarni vinuti %%
if (2*Hl_vniku > d2)
size2 = size(LakDrat);
for j = 1:size2(1)
if (d2 < LakDrat{j,D_drat} && 2*Hl_vniku > LakDrat{j,D_drat})
d_svazek2 = LakDrat{j,D_drat}; % vnejsi prumer svazku
```



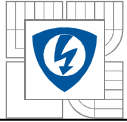
```
Scu_sv2 = pi*d_svazek2*d_svazek2/4;           % prurez medi vodice
display(['Pocet sekundarnich zavitu - ' num2str(round(N2)) ' . ']);
display(['Pro sekundarni vinuti volte Lakovany drat ' num2str(LakDrat{j,Nazev}) '
[mm].'])
display(
'*****');
break;
else
d_svazek2 = 0;
end
end
end

if (d_svazek2 == 0 || 2*Hl_vniku < d2)
size2 = size(Rupalit);
for j = 1:size2(1)
if ((Sv2 < Rupalit{j,Scu_rup}) && (Rupalit{j,D_drat} <= 2*Hl_vniku))
d_svazek2 = Rupalit{j,D_out};           % vnejsi prumer svazku
Scu_sv2 = Rupalit{j,Scu_rup};           % prurez medi vodice
display(['Pocet sekundarnich zavitu - ' num2str(round(N2)) ' . ']);
display(['Pro sekundarni vinuti volte Rupalit ' num2str(Rupalit{j,Nazev}) ' [mm].'])
display(
'*****');
break;
else
d_svazek2 = 0;
end
end
end

if (d_svazek2 == 0)
display('Zadny vodice z databaze nevyhovuje pro sekundarni vinuti. ');
break
end

%% vypocet prumeru dratu pro pridavne vinuti elektroniky %%
if (2*Hl_vniku > d_elekt && Nap_elek == 'a')
size2 = size(LakDrat);
for j = 1:size2(1)
if (d_elekt < LakDrat{j,D_drat} && 2*Hl_vniku > LakDrat{j,D_drat})
d_svazek_elekt = LakDrat{j,D_drat};           % vnejsi prumer svazku
display(['Pocet zavitu pridavneho vinuti elektroniky - ' num2str(round(Nelekt)) ' .
']);
display(['Pro pridavne vinuti elektroniky volte Lakovany drat '
num2str(LakDrat{j,Nazev}) ' [mm]'])
display(
'*****');
break;
else
d_svazek_elekt = 0;
end
end
end

if ((d_svazek_elekt == 0 || 2*Hl_vniku < d_elekt) && Nap_elek == 'a' )
size2 = size(Rupalit);
for j = 1:size2(1)
if ((ScuElekt < Rupalit{j,Scu_rup}) && (Rupalit{j,D_drat} <= 2*Hl_vniku))
d_svazek_elekt = Rupalit{j,D_out};           % vnejsi
prumer svazku
display(['Pocet zavitu pridavneho vinuti elektroniky - ' num2str(round(Nelekt)) ' .
']);
display(['Pro pridavne vinuti elektroniky volte Rupalit ' num2str(Rupalit{j,Nazev}) '
[mm]'])
display(
'*****');
break;
end
end
end
```



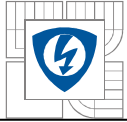
```
else
d_svazek_elekt = 0;
end
end
end

if (d_svazek_elekt == 0 && Nap_elek == 'a' )
display('Zadny vodic z databaze nevyhovuje pro pridavne vinuti elektroniky. ');
break
end

%% vypocet zaplnění okna %%
Z = ((Scu_sv1*N1+Scu_sv2*N2+ScuElekt*Nelekt) / (LjE{a,So}*Kp)) *100;
display(['Jadro volte EE ' num2str(LjE{a,Nazev})]);
display(['Zaplnění okna - ' num2str(round(Z)) ' [%] ']);

%% urceni frekvence a syceni pro vypocet ztrat v jadre %%
k = 1;
l = 1;
if ((Bmax - Br) >= 0.15 )
k = 2;
end
if (fpwm >= 50 )
l = 2;
end;
if (fpwm >= 70 )
l = 3;
end;
if (fpwm >= 90 )
l = 4;
end;
if (fpwm >= 150 )
l = 5;
end;
Pfe_jadro = Pcore(k,l)*LjE{a,Ve};
% ztraty v jadre
display( '*****');
display(['Ztraty v jadre pro (B = ' num2str(Bmax-Br) '[T] a frekvenci (fpwm = '
num2str(fpwm) '[Hz]) jsou: ' num2str(Pfe_jadro) '[W]. ' ]]);

r1 = sqrt( (LjE{a,So} - N1*pi*d_svazek1*d_svazek1/4/Kp)/pi );
% polomer vnitřního mezikruží v okne jadra, které zabírá primární vinuti
r1e = (LjE{a,E}/2 + r1)/2;
% střední vzdálenost primárního vinuti od sloupku jadra
r2e = (LjE{a,E}/2 + r1/2);
% střední vzdálenost sekundárního vinuti od sloupku jadra
l1e = 2*LjE{a,F} + 4 * pi * (r1e + (LjE{a,E})/2 );
% střední délka jednoho závitu primárního vinuti
l2e = 2*LjE{a,F} + 4 * pi * (r2e + (LjE{a,E})/2 );
% střední délka jednoho závitu sekundárního vinuti
R1 = ro_cu*N1*l1e/Scu_sv1; % odpor medi primaru
R2 = ro_cu*N2*l2e/Scu_sv2; % odpor medi sekundaru
P1 = Iulef*Iulef*R1; % ztraty v medi primaru
P2 = Ief2*Ief2*R2; % ztraty v medi
sekundaru
display( '*****');
display(['Ztraty v primarnim vinuti: ' num2str(P1) '[W], (R1 = ' num2str(R1) '[Ohm]. '
]);
display(['Ztraty v sekundarnim vinuti: ' num2str(P2) '[W], (R2 = ' num2str(R2) '[
Ohm]. ' ]]);
display( '*****');
display(['Doporuceny prurez vodice primaru: ' num2str(Sv1) '[m2] vs Skutecny prurez
vodice primaru: ' num2str(Scu_sv1) '[m2]. ' ]]);
display(['Doporuceny prurez vodice sekundaru: ' num2str(Sv2) '[m2] vs Skutecny prurez
vodice sekundaru: ' num2str(Scu_sv2) '[m2]. ' ]]);
display( '*****');
display(['Celkove ztraty v trafu: ' num2str(P1+P2+Pfe_jadro) '[W]. ' ]]);
```



```
a=i;

else
a=a+p-1;

N1 = (L1*Iulmax)/(Bmax*LjE{a,Ae})
% pocet primarnich zavitu (24.2-13)
lv = ((N1*u_0*Iulmax)/(Bmax))-(LjE{i,Le}/u_r)
% delka vzduchove mezery (24.2-14)
N2 = N1*(Uz/Udc)*(1-smax)/smax
% pocet sekundarnich zavitu (24.1-13)

Iulef = Iulmax* sqrt(smax/3)
Sv1 = Iulef/sigma1
d1 = sqrt(4*Sv1/pi)
% prumer primarniho vodice s ohledem na zvolenou proud. hustotu

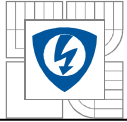
Ief2 = Iz*sqrt(smax)
Sv2 = Ief2/sigma1
d2 = sqrt(4*Sv2/pi)
% prumer sekundarniho vodice s ohledem na zvolenou proud. hustotu

IefElekt = Ielekt*sqrt(smax)
% ef. hodnota proudu pridavnym vinutim
Nelekt = N1*Uelekt/(Udc*smax)
% Pocet zavitu na pridavnem vinuti pro elektroniku (20.1.1-9)
ScuElekt = IefElekt/sigma3
% celkovy prurez medi pridavneho vinuti elektroniky na jeden svazek
d_elekt = sqrt(4*ScuElekt/pi)
% prumer vodice pridavneho vinuti elektroniky s ohledem na zvolenou proud. hustotu

d_svazek1 = 0;
d_svazek2 = 0;
d_svazek_elekt = 0;

%% vypocet prumeru dratu pro primarni vinuti %%
if (2*H1_vniku > d1)
size2 = size(LakDrat);
for j = 1:size2(1)
if (d1 < LakDrat{j,D_drat} && 2*H1_vniku > LakDrat{j,D_drat})
d_svazek1 = LakDrat{j,D_drat}; % vnejsi prumer svazku
Scu_sv1 = pi*d_svazek1*d_svazek1/4; % prurez medi vodice
display(['Pocet primarnich zavitu - ' num2str(round(N1)) ' . ']);
display(['Pro primarni vinuti volte Lakovany drat ' num2str(LakDrat{j,Nazev}) '
[mm].']);
display(
'*****');
break;
else
d_svazek1 = 0;
end
end
end

if (d_svazek1 == 0 || 2*H1_vniku < d1)
size2 = size(Rupalit);
for j = 1:size2(1)
if ((Sv1 < Rupalit{j,Scu_rup}) && (Rupalit{j,D_drat} <= 2*H1_vniku))
d_svazek1 = Rupalit{j,D_out}; % vnejsi prumer svazku
Scu_sv1 = Rupalit{j,Scu_rup}; % prurez medi vodice
display(['Pocet primarnich zavitu - ' num2str(round(N1)) ' . ']);
display(['Pro primarni vinuti volte Rupalit ' num2str(Rupalit{j,Nazev}) ' [mm]']);
display( '*****');
break;
end
end
end
```

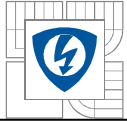


```
else
d_svazek1 = 0;
end
end
end
if (d_svazek1 == 0)
display('Zadny vodiv z databaze nevyhovuje pro primarni vinuti. ');
break;
end
%% vypocet prumeru dratu pro sekundarni vinuti %%
if (2*H1_vniku > d2)
size2 = size(LakDrat);
for j = 1:size2(1)
if (d2 < LakDrat{j,D_drat} && 2*H1_vniku > LakDrat{j,D_drat})
d_svazek2 = LakDrat{j,D_drat}; % vnejsi prumer svazku
Scu_sv2 = pi*d_svazek2*d_svazek2/4; % prurez medi vodice
display(['Pocet sekundarnich zavitu - ' num2str(round(N2)) ' . ']);
display(['Pro sekundarni vinuti volte Lakovany drat ' num2str(LakDrat{j,Nazev}) '
[mm].'])
display(
'*****');
break;
else
d_svazek2 = 0;
end
end
end

if (d_svazek2 == 0 || 2*H1_vniku < d2)
size2 = size(Rupalit);
for j = 1:size2(1)
if ((Sv2 < Rupalit{j,Scu_rup}) && (Rupalit{j,D_drat} <= 2*H1_vniku))
d_svazek2 = Rupalit{j,D_out}; % vnejsi prumer svazku
Scu_sv2 = Rupalit{j,Scu_rup}; % prurez medi vodice
display(['Pocet sekundarnich zavitu - ' num2str(round(N2)) ' . ']);
display(['Pro sekundarni vinuti volte Rupalit ' num2str(Rupalit{j,Nazev}) ' [mm].'])
display(
'*****');
break;
else
d_svazek2 = 0;
end
end
end

if (d_svazek2 == 0)
display('Zadny vodiv z databaze nevyhovuje pro sekundarni vinuti. ');
break
end

%% vypocet prumeru dratu pro pridavne vinuti elektroniky %%
if (2*H1_vniku > d_elekt && Nap_elek == 'a')
size2 = size(LakDrat);
for j = 1:size2(1)
if (d_elekt < LakDrat{j,D_drat} && 2*H1_vniku > LakDrat{j,D_drat})
d_svazek_elekt = LakDrat{j,D_drat}; % vnejsi prumer svazku
display(['Pocet zavitu pridavneho vinuti elektroniky - ' num2str(round(Nelekt)) ' .
']);
display(['Pro pridavne vinuti elektroniky volte Lakovany drat '
num2str(LakDrat{j,Nazev}) ' [mm].'])
display(
'*****');
break;
else
d_svazek_elekt = 0;
end
end
end
```



end

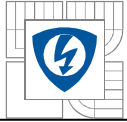
```
if ((d_svazek_elekt == 0 || 2*Hl_vniku < d_elekt) && Nap_elek == 'a' )
size2 = size(Rupalit);
for j = 1:size2(1)
if ((ScuElekt < Rupalit{j,Scu_rup}) && (Rupalit{j,D_drat} <= 2*Hl_vniku))
d_svazek_elekt = Rupalit{j,D_out};
% vnejsi prumer svazku
display(['Pocet zavitu pridavneho vinuti elektroniky - ' num2str(round(Nelekt)) ' .
']);
display(['Pro pridavne vinuti elektroniky volte Rupalit ' num2str(Rupalit{j,Nazev}) '
[mm]'])
display(
'*****');
break;
else
d_svazek_elekt = 0;
end
end
end

if (d_svazek_elekt == 0 && Nap_elek == 'a' )
display('Zadny vodici z databaze nevyhovuje pro pridavne vinuti elektroniky. ');
break
end

%% vypocet zaplnění okna %%
Z = ((Scu_sv1*N1+Scu_sv2*N2+ScuElekt*Nelekt) / (LjE{a,So}*Kp))*100;
display(['Jadro volte EE ' num2str(LjE{a,Nazev})]);
display(['Zaplnění okna - ' num2str(round(Z)) ' [%] ']);

%% urceni frekvence a syceni pro vypocet ztrat v jadre %%
k = 1;
l = 1;
if ((Bmax - Br) >= 0.15 )
k = 2;
end
if (fpwm >= 50 )
l = 2;
end;
if (fpwm >= 70 )
l = 3;
end;
if (fpwm >= 90 )
l = 4;
end;
if (fpwm >= 150 )
l = 5;
end;
Pfe_jadro = Pcore(k,l)*LjE{a,Ve}; % ztraty v jadre
display( '*****');
display(['Ztraty v jadre pro (B = ' num2str(Bmax-Br) '[T]) a frekvenci (fpwm = '
num2str(fpwm) '[Hz]) jsou: ' num2str(Pfe_jadro) '[W].']]);

r1 = sqrt( (LjE{a,So} - N1*pi*d_svazek1*d_svazek1/4/Kp)/pi );
% polomer vnitřního mezikruží v okně jadra, které zabírá primární vinuti
r1e = (LjE{a,E}/2 + r1)/2;
% střední vzálenost primárního vinuti od sloupku jadra
r2e = (LjE{a,E}/2 + r1/2);
% střední vzálenost sekundárního vinuti od sloupku jadra
l1e = 2*LjE{a,F} + 4 * pi * (r1e + (LjE{a,E})/2 );
% střední délka jednoho zavitu primárního vinuti
l2e = 2*LjE{a,F} + 4 * pi * (r2e + (LjE{a,E})/2 );
% střední délka jednoho zavitu sekundárního vinuti
R1 = ro_cu*N1*l1e/Scu_sv1; % odpor medi primaru
R2 = ro_cu*N2*l2e/Scu_sv2; % odpor medi sekundaru
```

```
P1 = Iulef*Iulef*R1; % ztraty v medi primaru
P2 = Ief2*Ief2*R2; % ztraty v medi sekundaru
display('*****');
display(['Ztraty v primarnim vinuti: ' num2str(P1) ' [W], (R1 = ' num2str(R1) ' Ohm).' ]);
display(['Ztraty v sekundarnim vinuti: ' num2str(P2) ' [W], (R2 = ' num2str(R2) ' Ohm).' ]);
display('*****');
display(['Doporuceny prurez vodice primaru: ' num2str(Sv1) ' [m2] vs Skutecny prurez vodice primaru: ' num2str(Scu_sv1) ' [m2].' ]);
display(['Doporuceny prurez vodice sekundaru: ' num2str(Sv2) ' [m2] vs Skutecny prurez vodice sekundaru: ' num2str(Scu_sv2) ' [m2].' ]);
display('*****');
display(['Celkove ztraty v trafu: ' num2str(P1+P2+Pfe_jadro) ' [W].' ]);
break;
end
end
end

end
diference=0;
SoSjA=0;

end;
```

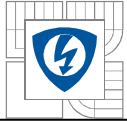
Proudový transformátor

```
clc
%% zadáno %%
fpwm = 200e3;
Iimax = 0.287;

Bmax = 0.28;
alfa = 0.0068; % teplotni soucinitel medi
delta_t = 50-20; % predpokladane otepleni vodice
ro_cu_20 = 1.75e-8; % merny odpor medi pro 20oC
ro_cu = ro_cu_20*(1+alfa*delta_t); % merny odpor medi pri zvolenem otepleni
u_0 = 4*pi*1e-7; % permeabilita vakua

smax = 0.4;
Kp = 0.3; % volitelna hodnota cinitele plneni
sigma1 = 6e6; % proudova hustota primaru [A/m2]

Hl_vniku = sqrt(2*ro_cu/(2*pi*fpwm*u_0)) % vypocet hloubky vniku(4.3.1-3)
%% globalni prommenne %%
h = 0;
N1=1;
%% Vstupy %%
U2max = input('Zadejte U2max [V]: ');
x = input('Specifikujte presnost transformatoru zadanim hodnoty x do podminky x*Iimax << I2max : ');
%% hlavni část %%
N2 = ceil((U2max*smax)/(fpwm*Bmax*T{1,Ae}))
% Pocet zavitu sekundarniho vinuti (26.3-6)
size1 = size(T);
for i = 1:size1(1)
% volba jádra
if(i>1)
N2 = ceil((U2max*smax)/(fpwm*Bmax*T{i,Ae}));
% Pocet zavitu sekundarniho vinuti (26.3-6)
end
for f = 1:100
BmaxK = (U2max*smax)/(fpwm*N2*T{i,Ae}); % kontrola syceni jadra
I2max = (N1*Iimax)/N2; % (26.3-1b)
L2 = N2*N2*T{i,A1};
% Vypocet indukcnosti sekundaru
```



```
Iumax = (U2max*smax) / (L2*fpwm); % Maximalni magnetizacni proud
if(I2max > x*Iumax)
%% dimenzovani vodicu %%
  Ief2 = I2max*sqrt(smax) % ef. hodnota sek. proudu
  Ief1 = Ief2*N2/N1 % ef. hodnota prim. proudu

  Scu1 = Ief1/sigma1
% celkovy prurez medi primaru na jeden svazek
  Scu2 = Ief2/sigma1
% celkovy prurez medi sekundaru na jeden svazek

  d1 = sqrt(4*Scu1/pi)
% prumer primarniho vodice s ohledem na zvolenou proud. hustotu
  d2 = sqrt(4*Scu2/pi)
% prumer sekundarniho vodice s ohledem na zvolenou proud. hustotu

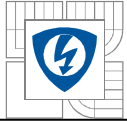
  d_svazek1 = 0;
  d_svazek2 = 0;

%% vypocet prumeru dratu pro primarni vinuti %%
if (2*H1_vniku > d1)
size2 = size(LakDrat);
for j = 1:size2(1)
  if (d1 < LakDrat{j,D_drat} && 2*H1_vniku > LakDrat{j,D_drat})
    d_svazek1 = LakDrat{j,D_drat}; % vnejsi prumer svazku
    Scu_sv1 = pi*d_svazek1*d_svazek1/4; % prurez medi vodice
    display(['Pocet primarnich zavitu - ' num2str(round(N1)) ' . ']);
    display(['Pro primarni vinuti volte Lakovany drat ' num2str(LakDrat{j,Nazev}) '
[mm].'])
    display(
'*****');
    break;
  else
    d_svazek1 = 0;
  end
end
end

if (d_svazek1 == 0 || 2*H1_vniku < d1)
size2 = size(Rupalit);
for j = 1:size2(1)
  if ((Scu1 < Rupalit{j,Scu_rup}) && (Rupalit{j,D_drat} <= 2*H1_vniku))
    d_svazek1 = Rupalit{j,D_out}; % vnejsi prumer svazku
    Scu_sv1 = Rupalit{j,Scu_rup}; % prurez medi vodice
    display(['Pocet primarnich zavitu - ' num2str(round(N1)) ' . ']);
    display(['Pro primarni vinuti volte Rupalit ' num2str(Rupalit{j,Nazev}) ' [mm]']);
    display(
'*****');
    break;
  else
    d_svazek1 = 0;
  end
end
end

if (d_svazek1 == 0)
  display('Zadny vodici z databaze nevyhovuje pro primarni vinuti. ');
  break;
end

%% vypocet prumeru dratu pro sekundarni vinuti %%
if (2*H1_vniku > d2)
size2 = size(LakDrat);
for j = 1:size2(1)
  if (d2 < LakDrat{j,D_drat} && 2*H1_vniku > LakDrat{j,D_drat})
    d_svazek2 = LakDrat{j,D_drat}; % vnejsi prumer svazku
    Scu_sv2 = pi*d_svazek2*d_svazek2/4; % prurez medi vodice
    display(['Pocet sekundarnich zavitu - ' num2str(round(N2)) ' . ']);
```



```
display(['Pro sekundarni vinuti volte Lakovany drat ' num2str(LakDrat{j,Nazev}) '
[mm].'])
display(
'*****');
break;
else
d_svazek2 = 0;
end
end
end

if (d_svazek2 == 0 || 2*H1_vniku < d2)
size2 = size(Rupalit);
for j = 1:size2(1)
if ((Scu2 < Rupalit{j,Scu_rup}) && (Rupalit{j,D_drat} <= 2*H1_vniku))
d_svazek2 = Rupalit{j,D_out}; % vnejsi prumer svazku
Scu_sv2 = Rupalit{j,Scu_rup}; % prurez medi vodice
display(['Pocet sekundarnich zavitu - ' num2str(round(N2)) ' . ']);
display(['Pro sekundarni vinuti volte Rupalit ' num2str(Rupalit{j,Nazev}) '
[mm].'])
display(
'*****');
break;
else
d_svazek2 = 0;
end
end
end

if (d_svazek2 == 0)
display('Zadny vodac z databaze nevyhovuje pro sekundarni vinuti. ');
break
end

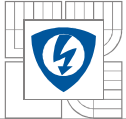
%% vypocet zaplnění okna
Z = ((Scu_sv1*N1+Scu_sv2*N2)/(T{i,So}*Kp))*100;
Uzd = (U2max*smax)/(1-smax)
% Zenerovo napětí (26.3-4)
%% urceni odporu sekundarniho vinuti %%
r1 = sqrt( (T{1,So} - N1*pi*d_svazek1*d_svazek1/4/Kp)/pi );
% polomer vnitřního mezikruží v okne jádra, které zabírá primární vinuti po obvodu
r2e = (T{1,B}/2 - r1/2);
% středni vzálenost sekundarniho vinuti od vnitřního okraje okna
l2e = 2*T{1,C} + 4 * pi * (r2e + (T{1,A}- T{1,B})/4 );
% středni delka jednoho zavitu sekundarniho vinuti
Rcu = ro_cu*N2*l2e/Scu_sv2;
% odpor mezi sekundaru

%% vysledek %%
Rb = ((U2max-0.6)/I2max)-Rcu
display(['Proud I2max = ' num2str(I2max) ' A']);
display(['Proud Iumax = ' num2str(Iumax) ' A']);
display(['Odpor bocniku je = ' num2str(Rb) ' ohm']);
display(['Jadro volte toroid ' num2str(T{i,Nazev})]);
display(['Zaplnění okna - ' num2str(round(Z)) ' [%] ']);

for v = 1:100;
vysledek = input('Jsou vysledky vzhovujici [a/n]: ','s');

%% OK %%
if(vysledek == 'a')
return;
end

%% nevyhovuje %%
if(vysledek == 'n')
I2maxn = input('Zadejte novou hodnotu I2max [A]: ');
N1 = (I2maxn*N2)/(I1max)
%% dimenzovani vodicu %%
```



```
Ief1 = Ief2*N2/N1 % ef. hodnota prim. proudu
Scu1 = Ief1/sigma1
% celkový průřez medi primaru na jeden svazek

d1 = sqrt(4*Scu1/pi)
% průměr primárního vodiče s ohledem na zvolenou proud. hustotu

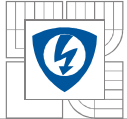
d_svazek1 = 0;

%% výpočet průměru drátu pro primární vinutí %%
if (2*Hl_vniku > d1)
size2 = size(LakDrat);
for j = 1:size2(1)
    if (d1 < LakDrat{j,D_drat} && 2*Hl_vniku > LakDrat{j,D_drat})
        d_svazek1 = LakDrat{j,D_drat}; % vnější průměr svazku
        Scu_sv1 = pi*d_svazek1*d_svazek1/4; % průřez medi vodiče
        display(['Pocet primarnich zavitu - ' num2str(round(N1)) ' . ']);
        display(['Pro primarni vinuti volte Lakovany drat ' num2str(LakDrat{j,Nazev}) '
[mm].'])
        display(
'*****');
        break;
    else
        d_svazek1 = 0;
    end
end
end

if (d_svazek1 == 0 || 2*Hl_vniku < d1)
size2 = size(Rupalit);
for j = 1:size2(1)
    if ((Scu1 < Rupalit{j,Scu_rup}) && (Rupalit{j,D_drat} <= 2*Hl_vniku))
        d_svazek1 = Rupalit{j,D_out}; % vnější průměr svazku
        Scu_sv1 = Rupalit{j,Scu_rup}; % průřez medi vodiče
        display(['Pocet primarnich zavitu - ' num2str(round(N1)) ' . ']);
        display(['Pro primarni vinuti volte Rupalit ' num2str(Rupalit{j,Nazev}) ' [mm]']);
        display(
'*****');
        break;
    else
        d_svazek1 = 0;
    end
end
end
if (d_svazek1 == 0)
    display('Zadny vodiv z databaze nevyhovuje pro primarni vinuti. ');
    break;
end

%% výpočet průměru drátu pro sekundární vinutí %%
if (2*Hl_vniku > d2)
size2 = size(LakDrat);
for j = 1:size2(1)
    if (d2 < LakDrat{j,D_drat} && 2*Hl_vniku > LakDrat{j,D_drat})
        d_svazek2 = LakDrat{j,D_drat}; % vnější průměr svazku
        Scu_sv2 = pi*d_svazek2*d_svazek2/4; % průřez medi vodiče
        display(['Pocet sekundarnich zavitu - ' num2str(round(N2)) ' . ']);
        display(['Pro sekundarni vinuti volte Lakovany drat ' num2str(LakDrat{j,Nazev}) '
[mm].'])
        display(
'*****');
        break;
    else
        d_svazek2 = 0;
    end
end
end

if (d_svazek2 == 0 || 2*Hl_vniku < d2)
```



```
size2 = size(Rupalit);
for j = 1:size2(1)
    if ((Scu2 < Rupalit{j,Scu_rup}) && (Rupalit{j,D_drat} <= 2*Hl_vniku))
        d_svazek2 = Rupalit{j,D_out}; % vnejsi prumer svazku
        Scu_sv2 = Rupalit{j,Scu_rup}; % prurez medi vodice
        display(['Pocet sekundarnich zavitu - ' num2str(round(N2)) ' . ']);
        display(['Pro sekundarni vinuti volte Rupalit ' num2str(Rupalit{j,Nazev}) '
[mm].'])
        display(
'*****');
        break;
    else
        d_svazek2 = 0;
    end
end
end

if (d_svazek2 == 0)
    display('Zadny vodic z databaze nevyhovuje pro sekundarni vinuti. ');
    break
end

%% vypocet zaplnění okna
Z = ((Scu_sv1*N1+Scu_sv2*N2)/(T{i,So}*Kp))*100;
if(Z<90)

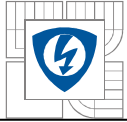
for y = 1:10;
kontrola = input('Jsou primarni zavity vporadku? [a/n]: ','s');

%% OK
if(kontrola == 'a')
display('hotovo');
%% vypocet zaplnění okna
Z = ((Scu_sv1*N1+Scu_sv2*N2)/(T{i,So}*Kp))*100;
Uzd = (U2max*smax)/(1-smax)
% Zenerovo napětí (26.3-4)
%% urceni odporu sekundarniho vinuti %%
r1 = sqrt( (T{1,So} - N1*pi*d_svazek1*d_svazek1/4/Kp)/pi );
% polomer vnitřniho mezikruží v okne jádra, které zabírá primarni vinuti po obvodu
r2e = (T{1,B}/2 - r1/2);
% stredni vzalenost sekundarniho vinuti od vnitřniho okraje okna
l2e = 2*T{1,C} + 4 * pi * (r2e + (T{1,A}- T{1,B})/4 );
% stredni delka jednoho zavitu sekundarniho vinuti
Rcu = ro_cu*N2*l2e/Scu_sv2; % odpor medi sekundaru

%% vysledek %%
Rb = ((U2max-0.6)/I2maxn)-Rcu
display(['Proud I2max = ' num2str(I2maxn) ' A']);
display(['Proud Iumax = ' num2str(Iumax) ' A']);
display(['Odpor bocniku je = ' num2str(Rb) ' ohm']);
display(['Jadro volte toroid ' num2str(T{i,Nazev})]);
display(['Zaplnění okna - ' num2str(round(Z)) ' [%] ']);
return;
end

%% Nevyhovuje
if(kontrola == 'n')
h = 1;
break;
end
%% chybna volba
if(vysledek ~= 'a' && vysledek ~= 'n')
display('chybna volba volte [a/n]');
end

end
```



```
end

end

%% chybná volba
if(vysledek ~= 'a')
display('chybná volba volte [a/n]');
end
if(vysledek ~= 'n')
display('chybná volba volte [a/n]');
end
if(h==1)
break;
end
end

end
if(h==1)
break;
end
end
N2 = N2+1;

end
h=0;
N1=1;
end
```