



# VYSOKÉ UČENÍ TECHNICKÉ V BRNĚ

BRNO UNIVERSITY OF TECHNOLOGY

## FAKULTA ELEKTROTECHNIKY A KOMUNIKAČNÍCH TECHNOLOGIÍ

FACULTY OF ELECTRICAL ENGINEERING AND COMMUNICATION

## ÚSTAV RADIOELEKTRONIKY

DEPARTMENT OF RADIOENGINEERING

## NAPÁJECÍ ZDROJ PRO MĚŘICÍ A KOMUNIKAČNÍ SUBSYSTÉM TRANSFORMÁTORU PROUDU

POWER SUPPLY FOR ACQUISITION AND COMMUNICATION SUBSYSTEM OF A CURRENT TRANSFORMER

### BAKALÁŘSKÁ PRÁCE

BACHELOR'S THESIS

### AUTOR PRÁCE

AUTHOR

Tomáš Beran

### VEDOUCÍ PRÁCE

SUPERVISOR

Ing. Michal Kubíček, Ph.D.

BRNO 2021

# Bakalářská práce

bakalářský studijní program **Elektronika a komunikační technologie**

Ústav radioelektroniky

**Student:** Tomáš Beran

**ID:** 192418

**Ročník:** 3

**Akademický rok:** 2020/21

## NÁZEV TÉMATU:

### Napájecí zdroj pro měřicí a komunikační subsystém transformátoru proudu

#### POKYNY PRO VYPRACOVÁNÍ:

Navrhněte koncepci a schéma zapojení zdroje, který bude sloužit k napájení měřicí a bezdrátové komunikační části proudového transformátoru. Zdroj bude získávat energii ze sekundárního vinutí transformátoru (energy harvesting), předpokládá se časově proměnný obousměrný tok proudu transformátorem. Proveďte realistický odhad spotřeby měřicích a komunikačních obvodů a na jeho základě stanovte požadované parametry zdroje. Zdroj bude vybaven vhodným zásobníkem energie (baterie, kapacitor), jelikož musí být schopen po dostatečně dlouhou dobu dodávat energii měřicímu a komunikačnímu subsystému i v případě nízkého či nulového proudu tekoucího transformátorem.

Navrhněte a vyrobte desku plošných spojů pro napájecí zdroj, desku osad'te a zdroj oživte. Ověřte funkci zdroje laboratorním měřením, simulujte očekávané reálné pracovní podmínky. Stanovte základní parametry zdroje (účinnost, výstupní výkon, ...), analyzujte vliv zdroje na měřicí aparaturu (EMC).

#### DOPORUČENÁ LITERATURA:

[1] CHATTOPADHYAY Santanu. Embedded System Design. PHI; Second edition, 2013. ISBN: 978-8120347304

[2] MANIKTALA, Sanjaya. Switching power supply design & optimization. Second edition. New York: McGraw-Hill Education, 2014. ISBN 9780071798143

**Termín zadání:** 8. 2. 2021

**Termín odevzdání:** 27. 5. 2021

**Vedoucí práce:** Ing. Michal Kubiček, Ph.D.

**Konzultant:** Ing. Jan Souček

**prof. Ing. Tomáš Kratochvíl, Ph.D.**  
předseda rady studijního programu

#### UPOZORNĚNÍ:

Autor semestrální práce nesmí při vytváření semestrální práce porušit autorská práva třetích osob, zejména nesmí zasahovat nedovoleným způsobem do cizích autorských práv osobnostních a musí si být plně vědom následků porušení ustanovení § 11 a následujících autorského zákona č. 121/2000 Sb., včetně možných trestněprávních důsledků vyplývajících z ustanovení části druhé, hlavy VI. díl 4 Trestního zákoníku č.40/2009 Sb.

Fakulta elektrotechniky a komunikačních technologií, Vysoké učení technické v Brně / Technická 3058/10 / 616 00 / Brno

## **Abstrakt**

Bakalářská práce se zabývá návrhem zdroje pro měřicí a komunikační část přístroje, který bude analyzovat průběhy proudů na vedení vysokého napětí. Zdroj se skládá z proudového transformátoru, řídicí elektroniky a akumulčních prvků. Práce nejprve analyzuje průběhy proudů na vedení vysokého napětí, aby bylo možné určit vstupní data pro výběr proudového transformátoru. Dále bude rozebrán princip těchto transformátorů, stejně jako možnosti volby akumulčních prvků a budou určeny výkonové požadavky na zdroj.

V další části práce bude následovat shrnutí teoretických poznatků a jejich aplikace do návrhu zapojení. Následně rozebere vybrané zapojení včetně funkčnosti jednotlivých bloků, případně navrhne dodatečné úpravy pro zlepšení vlastností zdroje pro toto použití. Poté bude následovat návrh plošného spoje.

V poslední části dojde k zadání výroby plošného spoje včetně jejího osazení. Poté bude zdroj oživen a ověřena jeho funkčnost laboratorním měřením se simulací reálných pracovních podmínek na vedení vysokého napětí. Dojde také ke stanovení parametrů zdroje, mezi hlavními je výkon, účinnost apod. Na závěr dojde k analýze vlivu na měřenou soustavu.

### **Klíčová slova**

DC – DC zvyšující měnič, získání energie, transformátor proudu, velmi nízké napětí, zdroj

## **Abstract**

This bachelor thesis is focused on designing a power supply for measuring part and communication part of a device, which is supposed to analyze current waveforms on high voltage lines. The power supply consists of a current transformer, control electronics, and accumulation elements. The thesis analyzes the current waveforms on high voltage lines to get an overview of input data so that the right current transformer can be chosen. A working principle of these transformers is described, as well as the options for accumulation elements. Power supply requirements for the power supply are determined as well.

The next part of the thesis summarises this theoretical knowledge and applies it to the schematic design. This is followed by a description of the schematic with an included description of function blocks. Additional adjustments that would improve the power supply's properties might be mentioned. This will be followed by designing a PCB layout.

The final part includes the manufacturing process and determination of parameters like power, efficiency, etc. In the manufacturing process, the PCB will be printed, soldered, and evaluated on an electrical test. The electrical test inspects the functionality of the designed power supply by simulating real-life scenarios of high voltage lines. At last, an impact of the power supply on the measuring system will be analyzed.

### **Keywords**

DC – DC boost converter, harvesting energy, current transformer, ultra low voltage, power supply

## **Bibliografická citace:**

BERAN, Tomáš. Napájecí zdroj pro měřicí a komunikační subsystém transformátoru proudu. Brno, 2021. Dostupné také z: <https://www.vutbr.cz/studenti/zav-prace/detail/133580>. Bakalářská práce. Vysoké učení technické v Brně, Fakulta elektrotechniky a komunikačních technologií, Ústav radioelektroniky. Vedoucí práce Michal Kubíček.



# Prohlášení autora o původnosti díla

<b>Jméno a příjmení studenta:</b>	Tomáš Beran
<b>VUT ID studenta:</b>	192418
<b>Typ práce:</b>	Bakalářská práce
<b>Akademický rok:</b>	2020/21
<b>Téma závěrečné práce:</b>	Napájecí zdroj pro měřicí a komunikační subsystém transformátoru proudu

Prohlašuji, že svou závěrečnou práci jsem vypracoval samostatně pod vedením vedoucí/ho závěrečné práce a s použitím odborné literatury a dalších informačních zdrojů, které jsou všechny citovány v práci a uvedeny v seznamu literatury na konci práce.

Jako autor uvedené závěrečné práce dále prohlašuji, že v souvislosti s vytvořením této závěrečné práce jsem neporušil autorská práva třetích osob, zejména jsem nezasáhl nedovoleným způsobem do cizích autorských práv osobnostních a jsem si plně vědom následků porušení ustanovení § 11 a následujících autorského zákona č. 121/2000 Sb., včetně možných trestněprávních důsledků vyplývajících z ustanovení části druhé, hlavy VI. díl 4 Trestního zákoníku č. 40/2009 Sb.

V Brně dne: 26. května 2021

-----  
podpis autora

## **Poděkování**

Děkuji vedoucímu bakalářské práce Ing. Michalovi Kubičkovi, Ph.D. a konzultantovi Ing. Janovi Součkovi za účinnou metodickou, pedagogickou a odbornou pomoc a další cenné rady při zpracování mé bakalářské práce.

Dále bych chtěl poděkovat firmě MEgA – Měřicí Energetické Aparáty, a.s. za poskytnutí materiální i finanční pomoci při realizaci mé bakalářské práce a také za poskytnutí veškerého vybavení nutného k měření a simulaci reálných pracovních podmínek.

V Brně dne: 26. května 2021

.....

podpis autora

# Obsah

<b>1. POŽADAVKY NA SYSTÉM.....</b>	<b>11</b>
1.1 PRŮBĚHY PROUDŮ NA VEDENÍ VN .....	12
1.2 POŽADAVKY MĚŘÍCÍ A KOMUNIKAČNÍ ČÁSTI ZARÍZENÍ .....	15
<b>2. ŘEŠENÁ PROBLEMATIKA .....</b>	<b>16</b>
2.1 VOLBA PROUDOVÉHO SENZORU .....	16
2.1.1 Proudový transformátor (CT) .....	16
2.2 VOLBA AKUMULAČNÍHO PRVKU.....	17
2.2.1 Superkondenzátor .....	17
2.2.2 Akumulátor.....	18
2.3 DC/DC MĚNIČE.....	20
2.3.1 Step – up měnič.....	21
<b>3. NÁVRH ZDROJE .....</b>	<b>22</b>
3.1 POPIS OBVODU .....	22
3.1.1 Usměřňovač a kontrola dobíjení.....	22
3.1.2 Dobíjení superkondenzátorů.....	23
3.1.3 DC/DC měnič.....	24
3.1.4 Hlídaní hladin napětí .....	25
3.1.5 Dobíjení akumulátoru .....	27
3.1.6 Výběr zdroje .....	28
3.2 VÝBĚR PROUDOVÉHO TRANSFORMÁTORU .....	29
3.3 NÁVRH DESKY PLOŠNÝCH SPOJŮ (DPS) .....	31
<b>4. STANOVENÍ PARAMETRŮ ZDROJE A MĚŘENÍ.....</b>	<b>33</b>
4.1 OVĚŘENÍ FUNKČNOSTI JEDNOTLIVÝCH ČÁSTÍ.....	33
4.1.1 DC/DC měnič.....	33
4.1.2 Hlídaní hladin napětí .....	35
4.1.3 Dobíjení akumulátoru .....	38
4.1.4 Výběr zdroje .....	38
4.2 PARAMETRY ZDROJE .....	39
4.3 ZÁLOHOVACÍ PRVKY .....	40
4.4 TEPLTNÍ TESTY.....	41
4.5 TEST EMC .....	42
<b>5. ZÁVĚR.....</b>	<b>45</b>

# SEZNAM OBRÁZKŮ

1.1	Blokové schéma zdroje [15].....	11
1.2	Blokové schéma přístroje [15] .....	12
1.3	Typický průběh proudu na VN.....	13
1.4	Příklad průběhu proudu na vedení VN s dlouhodobým poklesem .....	14
2.1	Zapojení CT [3].....	17
2.2	Schéma zapojení DC – DC měničů [4] .....	21
3.1	Usměrňovač a kontrola dobíjení [15] .....	23
3.2	Dobíjení superkondenzátorů [15] .....	24
3.3	DC - DC měnič [15] .....	25
3.4	Hlídaní hladin napětí [15].....	27
3.5	Dobíjení akumulátoru.....	28
3.6	Obvod pro běh z hlavního zdroje .....	29
3.7	Obvod pro běh z akumulátoru .....	29
3.8	Příklad zapojení TPS61021A na DPS .....	32
4.1	Stabilita výstupního napětí $U_{3,6}$ z DC/DC měniče .....	33
4.2	Odpojení výstupního napětí $U_{3,6}$ při poklesu $U_{IN+}$ .....	34
4.3	Zvlnění $U_{3,6}$ bez dobíjení akumulátoru .....	35
4.4	Zvlnění $U_{3,6}$ s dobíjením akumulátoru .....	35
4.5	Horní komparační hladina U1A .....	36
4.6	Dolní komparační hladina U1A .....	36
4.7	Horní komparační hladina U1B .....	37
4.8	Dolní komparační hladina U1B.....	37
4.9	Dobíjení akumulátoru.....	38
4.10	Výběr zdroje.....	39
4.11	Závislost napětí Q1.3 na teplotě .....	42
4.12	EMC – magnetické pole .....	43
4.13	Průběh vstupního napětí a proudu .....	44

## SEZNAM TABULEK

1.1	Naměřené maximálních průběhů proudů na VN .....	13
1.2	Výpadky/poklesy proudů na VN .....	14
1.3	Měření minimálních průběhů proudů na VN .....	14
2.1	Srovnání primárních článků [13] .....	19
2.2	Srovnání sekundárních článků [13] [24] .....	19
3.1	Srovnání výkonu proudového transformátoru při jmenovité a jiné (nižší) hodnotě .....	30
4.1	Výstupní výkon a účinnost zdroje .....	39
4.2	Závislost výstupního napětí na teplotě .....	41

# ÚVOD

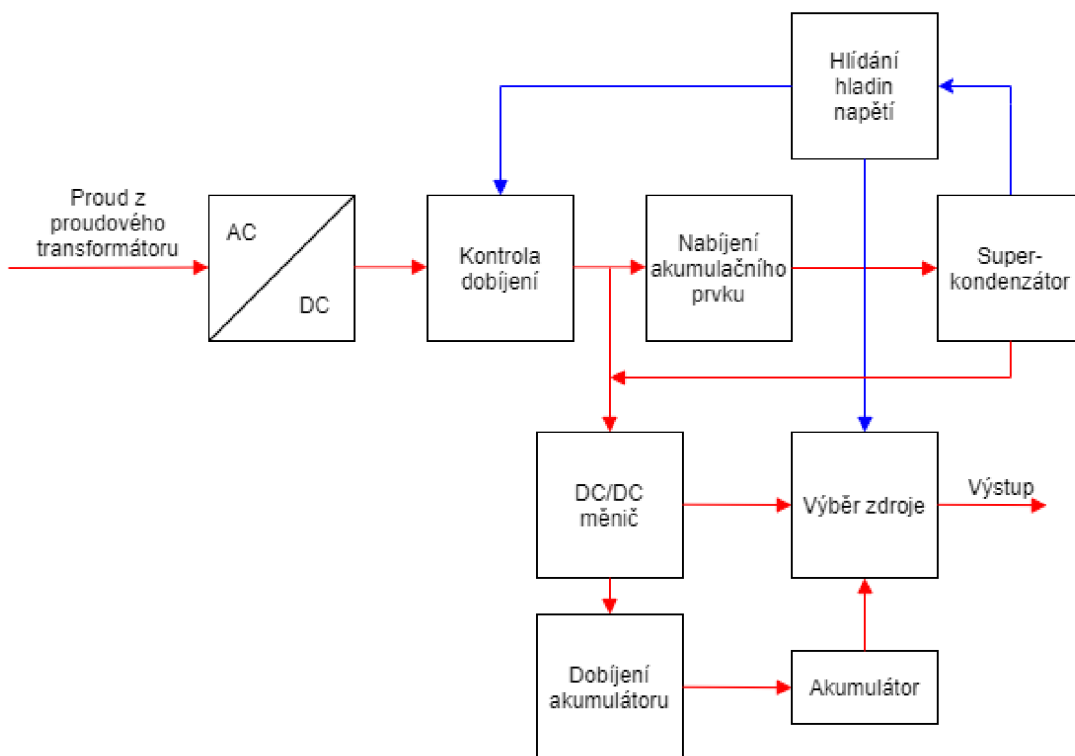
Cílem bakalářské práce je návrh napájecího zdroje, který bude sloužit k napájení měřicí a komunikační části přístroje určeného pro měření časově proměnných proudů na vedení vysokého napětí (VN). Hotový přístroj bude sloužit zejména k lokalizaci zemních spojení a pro indikaci poruch (zkratů) na vedení VN. V konceptu přístroje se počítá s rozdělením snímací části na transformátoru pro napájecí část a na snímač pro měřicí část. Podle analýzy kolegy totiž nelze nalézt vhodný kompromis pro použití jediného snímače. Základem návrhu je určení vstupních průběhů proudů tekoucích na VN. S tím související návrh proudového transformátoru proudu sloužícího k napájení samostatného zdroje. S průběhy proudů na primární části proudového transformátoru také souvisí analýza délky poklesů či úplných výpadků proudů na VN kvůli stanovení doby potřebné pro běh ze záložních prvků. Další částí návrhu bylo určení výkonových požadavků navazujících obvodů pro měřicí a komunikační část přístroje.

Poznatky z první části práce byly převedeny a aplikovány do samotného návrhu zdroje. Návrh je rozdělen do šesti bloků podle funkcionality. U každého bloku je popsána funkčnost jednotlivých součástí, a zároveň je proveden výběr konkrétního typu součástky. Práce také rozebere požadavky pro výběr proudového transformátoru pro danou aplikaci. Dále byly shrnuty poznatky z návrhu plošných spojů a jejich konkrétní aplikace pro zdroj.

Dále byl proveden návrh plošného spoje a byl zadán do výroby. Následně byla deska osazena. Následovalo oživení zdroje, odzkoušena funkčnost jednotlivých částí, a také byla provedena simulace reálných podmínek provozu na vedení vysokého napětí. Z těchto měření byly stanoveny parametry zdroje, mezi které patří výstupní výkon, účinnost apod. Následovalo určení doby zálohy z jednotlivých záložních prvků – z akumulátoru i superkondenzátorů. Pracovní podmínky zdroje a teplotní závislosti vybraných napětí byly stanoveny teplotními zkouškami simulujícími podmínky venkovního prostředí. Na závěr došlo k analýze vlivu na měřenou aparaturu (EMC).

# 1. POŽADAVKY NA SYSTÉM

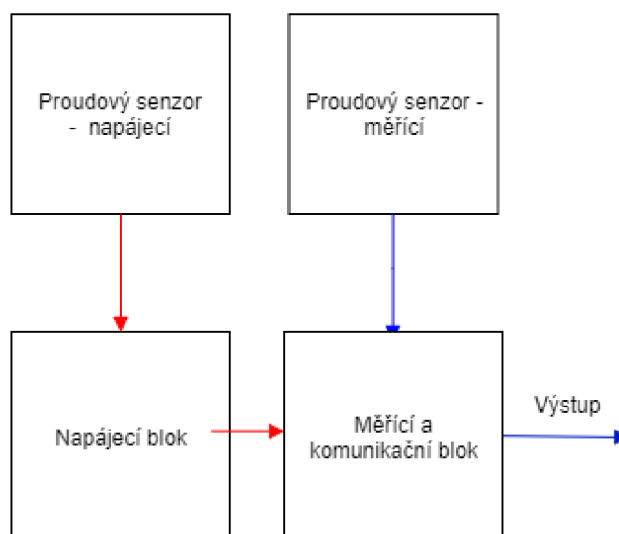
Nadcházející kapitola analyzuje vstupní průběhy proudů na VN a zároveň stanoví požadavky na výkon zdroje. Aby se tyto požadavky mohly určovat, musíme znát alespoň koncepční návrh zdroje. Ten nám zobrazuje blokové schéma na obrázku 1.1.



Obrázek 1.1 Blokové schéma zdroje [15]

Do bloku AC/DC vstupuje střídavý (AC) proud z proudového transformátoru, z bloku poté vystupuje stejnosměrný (DC) proud. Tento DC proud poté vstupuje do druhého bloku Kontrola dobíjení, který hlídá hladinu napětí na akumulárním prvku, aby nedošlo k jeho zničení. Z bloku Kontrola dobíjení se dále rozděluje do bloku řídicího dobíjení akumulárního prvku, ze které je dobíjen superkondenzátor a do DC/DC měniče. Blok Hlídání hladin napětí by měl hlídat napětí k dobíjení superkondenzátoru a určovat výběr zdroje. Prvek Výběr zdroje by měl zajistit plynuté přepnutí z hlavního zdroje na akumulátor. Podrobnější popis funkcí jednotlivých bloků včetně jejich realizace nalezneme v kapitole 3.

Pro návrh proudového transformátoru bude také vhodné znát koncepční návrh celého zařízení. Ten je na obrázku 1.1. Pro určení proudového transformátoru bude důležité rozdělení proudového senzoru na měřicí část a na napájecí část. Pro napájení bude tedy samostatný proudový transformátor.



Obrázek 1.2 Blokové schéma přístroje [15]

## 1.1 Průběhy proudů na vedení VN

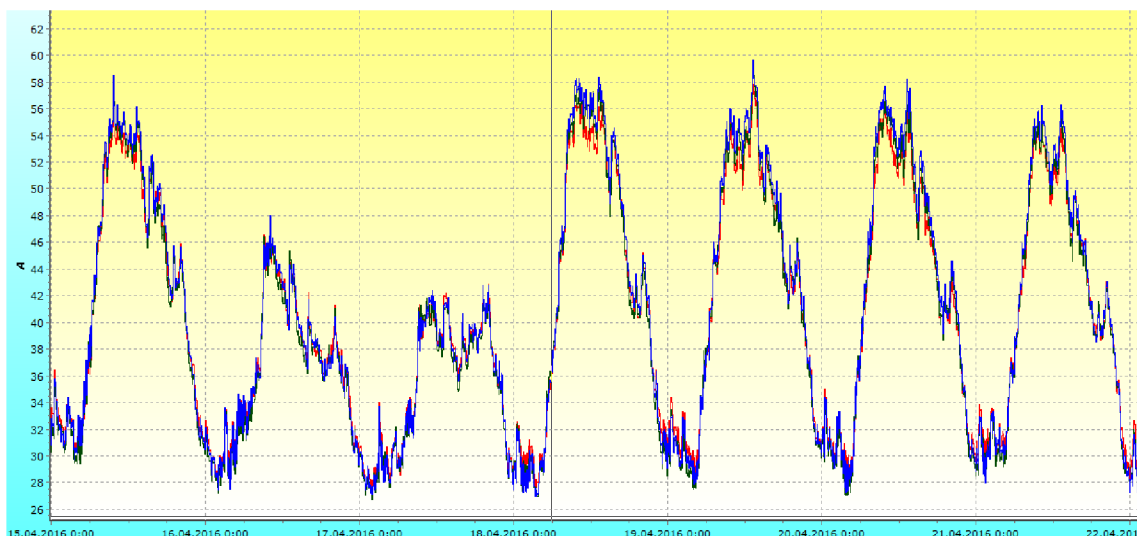
Potřebná data pro analýzu proudů na vedení VN poskytla firma MEgA - Měřicí Energetické Aparáty, a.s. Měření proběhlo v období 26. 2. 2015 – 8. 12. 2016 na trafostanici se čtyřmi vývody VN – 22kV. Jednalo se o orientační měření přístroji MEg40+ pro firemní účely.

Průběhy proudu na vedení VN lze rozdělit na:

- běžný provoz,
- maxima,
- minima.

Pojem běžný provoz lépe vysvětlí obrázek 1.3, kde vidíme průběh proudu na VN během 7 dní. Z obrázku vyčteme, že průběhy se pravidelně mění podle denní doby. Během noci odběr klesá, tak jak se odpojují firmy a velcí odběratelé, a naopak ráno a dopoledne stoupá, kdy se rozbíhá výroba ve firmách. Nižší druhé a třetí maximum (bráno zleva) je nižší z důvodu menšího odběru elektrické energie během víkendu.





Obrázek 1.3 Typický průběh proudu na VN

Proudová maxima obsahuje tabulka 1.1. Z dat byla analyzována jednotlivá čtvrtletí, ze kterých byl vybrán jeden den, kdy došlo na daném vývodu k nezvykle velkému průchodu proudu. Čas trvání je pouze informativní, tj. neobsahuje přesný začátek ani konec průtoku maximálního proudu. Na základě těchto poznatků bude vybrán proudový transformátor s dostatečně dimenzovanými ochranami na sekundární straně.

Tabulka 1.1 Naměřené maximálních průběhů proudů na VN

<i>Období</i>	<i>I<sub>max</sub> [A]</i>	<i>Čas trvání</i>
leden - březen	104 - 148,5	10:00 - 12:40
duben - červen	91 - 107	7:30 - 13:40
červenec - září	67 - 84	15:15 - 18:10
říjen - prosinec	95 - 109,5	16:40 - 17:00

S analýzou proudových minim to bude složitější. Minima rozdělím na:

- krátkodobý pokles/výpadek,
- střednědobý pokles/výpadek,
- dlouhodobý pokles/výpadek,
- opakovaný pokles/výpadek.

Krátkodobé poklesy/výpadky definuji jako pokles nebo výpadek proudu v jednotkách minut. Z řádku 1 a 2 tabulky 1.2 vidíme, že krátkodobé poklesy trvají podle dostupného měření 4 - 5 minut. Krátkodobé výpadky se v tomto měření zachytit nepodařilo. Na tento orientační čas bude vhodné nastavit interní akumulaci prvek (více v kapitole 2.2).

Z řádku 3 též tabulky máme zaznamenán pokles napětí trvající 24 minut. Jedná se už o delší časový úsek, a proto ho budu definovat jako střednědobý pokles. Další střednědobý pokles je také na řádku 4 stejné tabulky trvající 50 minut. Z tabulky 1.2 na řádku 5 zaznamenává střednědobý výpadek proudu na vedení VN v délce trvání 44min.

Mezi dlouhodobé výpadky zařadíme řádky 6, 7, kdy výpadek trvá 245 min, respektive 385 min. Střednědobé a dlouhodobé poklesy zobrazuje i tabulka 1.3, kde jsou shrnuta data z jednotlivých čtvrtletí. Výpadek z řádku 4 zobrazuje obrázek 1.4. Z této tabulky rovněž vyčteme, že dlouhodobé poklesy mohou trvat déle než několik hodin.

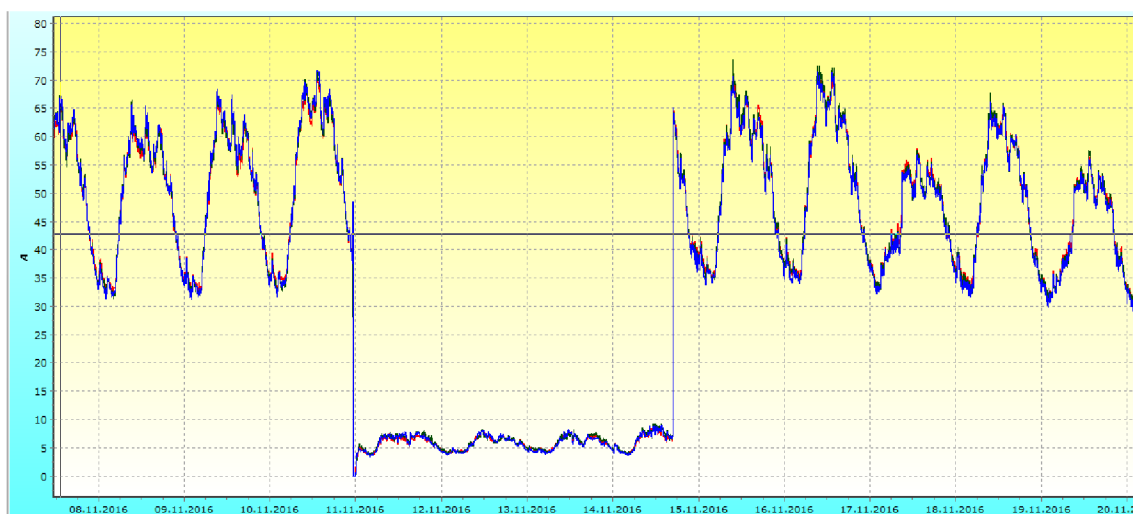
Nyní známe orientační časy všech definovaných výpadků. Dále analýza musí vzít v potaz především odběr zařízení a délku nabíjení akumulacních prvků, ze kterých určíme maximální časy pokrytí výpadku proudu na vedení VN i to, v jaké frekvenci mohou přicházet, aby byly pokryty i opakované poklesy či výpadky. Všechny výše zmíněné případy rozeberou kapitoly 2.2, 3.1.2 a 3.1.5.

Tabulka 1.2 Výpadky/poklesy proudů na VN

<i>I</i> [A]	<i>Doba výpadku/poklesu</i>
1,7	20:12-20:17
7,77	7:51-7:56
7,6	6:06-6:30
0-3,2	23:16-00:06
0	10:30-11:14
0	8:20-12:15
0	7:38-14:03

Tabulka 1.3 Měřené minimálních průběhů proudů na VN

<i>Období</i>	<i>I<sub>min</sub></i> [A]	<i>Čas trvání</i>
leden - březen	7-17,7	30 dní
duben - červen	7,4-10	6:00-8:00
červenec - září	1,5-2,5	8:15-16:30
říjen - prosinec	3,5-9	4 dny



Obrázek 1.4 Příklad průběhu proudu na vedení VN s dlouhodobým poklesem

## 1.2 Požadavky měřicí a komunikační části zařízení

Návrh měřicí a komunikační části zařízení není předmětem této práce, nicméně je nutné znát jejich parametry pro určení výkonu, který musí být schopný dodat zdroj pro tyto subsystémy.

Z nepřeberného množství možností, které nabízí dnešní trh, mi byl doporučen obvod CC2652R [6] pro řízení komunikace a předzpracování měřených dat. Obvod CC2652R je vhodný pro toto použití zejména z důvodu nízkého příkonu. Další výhodou je, že obvod má integrován analogově - digitální převodník (ADC). ADC je 12 - bitový s rychlostí 200 kS/s. Z katalogového listu obvodu CC2652R zjistíme následující parametry napájení.

- Napájecí napětí: typicky 1,8 ÷ 3,8 V
- Napájecí proud: max. 22 mA při napájecím napětí 3,0 V

Hodnota proudu je pouze orientační. Závisí na několika parametrech, a to na jak moc je využíváno jádro procesoru, které jsou aktivní sběrnice, případně jestli zařízení dálkově komunikuje či nikoliv. Do odhadu spotřeby se musí ale uvést nejvyšší hodnota, aby byl zdroj schopný dodávat dostatečné množství energie v jakémkoliv stavu běhu obvodu CC2652R. [6]

Jako prvotní odhad tato data postačí. Je však vhodné počítat s tím, že nemusí být použita tato součástka a také, že to nemusí být jediná součástka v zařízení. Proto bude lepší nechat výkonovou rezervu zdroje pro případné změny.

## 2. ŘEŠENÁ PROBLEMATIKA

V následující kapitole bude rozebrána problematika, podle níž se bude třeba řídit při návrhu řešení daného problému. Je třeba vymezit pojmy a popsat principy fungování částí, ze kterých bude navrženo a zkonstruováno výsledné řešení.

### 2.1 Volba proudového senzoru

Výběr a návrh proudového senzoru je důležitou součástí při realizaci řešení návrhu zdroje. Z kapitoly 1.1 známe průběhy proudů, jejich maxima i minima na vedení VN. Z těchto parametrů se určí požadavky na proudový senzor, který bude napájet samotné zařízení. Dále bude rozebrán základní princip funkce těchto senzorů.

#### 2.1.1 Proudový transformátor (CT)

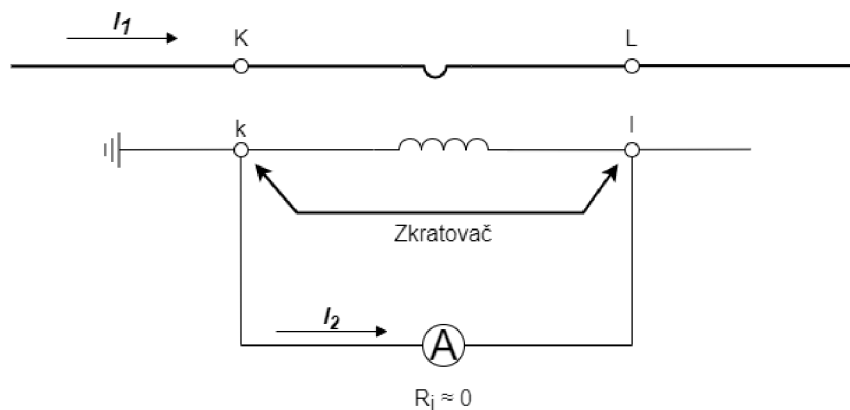
Základní použití CT je pro měření proudu, resp. pro galvanické oddělení a převod měřeného proudu na úroveň vhodnou pro běžné měřicí přístroje. Hlavními parametry jsou tedy jmenovitý primární a sekundární proud, třída přesnosti a jmenovitý výkon CT, který definuje, při jakém zatížení bude ještě splněna třída přesnosti.

Z pohledu napájení navrhovaného zařízení je důležitý především výkon CT. Ten je dán materiálem a průřezem magnetického obvodu a impedancí vinutí. Návrh CT není předmětem této práce, a budou tedy vybrány některé dostupné typy CT s ohledem na dostatečný skutečný výstupní výkon i při nízkém primárním proudu, známém z kapitoly 1.1. Pro zamýšlené použití na vedení VN je také potřeba uvažovat nutnost instalace bez přerušování VN vedení, a tedy použití transformátorů s děleným jádrem. [17]

Tento typ CT, stejně jako všechny další, funguje na principu elektromagnetické indukce. Připojením primárního vinutí CT na vodič s protékajícím proudem, který vybudí magnetický tok  $\Phi$  v jádře. Z něj se poté indukuje proud v sekundárním vinutí CT. Vztahy mezi převodem  $K$ , počty závitů vinutí  $N$ , napětími  $U$  a proudy  $I$  na ideálním transformátoru jsou dány rovnicí

$$K_n = \frac{N_1}{N_2} = \frac{U_1}{U_2} = \frac{I_2}{I_1}. \quad (2.1)$$

Primární svorky se standardně značí velkými písmeny  $K$  (začátek vinutí) a  $L$  (konec vinutí). Sekundární svorky se značí malými písmeny  $k$  (začátek vinutí) a  $l$  (konec vinutí). [3]



Obrázek 2.1 Zapojení CT [3]

Primární strana CT bývá obvykle tvořena jedním závitem. Počet závitu sekundárního vinutí se stanovuje podle požadovaného dělicího poměru. Důvodem umístění zkratovače (na obrázku 2.1), který slouží ke zkratování sekundárního vinutí při rozpojení sekundárního obvodu, je zabránění indukovaní nebezpečně velkého napětí, které by mohlo prorazit izolaci. [3][5]

## 2.2 Volba akumulčního prvku

Kapitola 2.2 shrne dostupné možnosti akumulčních prvků možných k užití v tomto zařízení. Pro použití přicházejí v úvahu následující prvky:

- Superkondenzátor
- Akumulátor

Nasazení zařízení se předpokládá ve venkovním prostředí na těžko dostupných místech. Je tedy nutné zohlednit především velký rozptyl provozní teploty a požadavek na vysokou životnost akumulčního prvku. Jak bylo naznačeno v kapitole 1.1, tak budou použity oba akumulční prvky. Superkondenzátor pro pokrytí krátkých, případně středně dlouhých výpadků a akumulátor pro dlouhodobé výpadky.

### 2.2.1 Superkondenzátor

Superkondenzátor neboli kondenzátor s mnohonásobně vyšší kapacitou (jednotky až tisíce faradů). Toho je dosaženo zvětšením plochy elektrod a zmenšením jejich vzdálenosti. Nevýhodou zmenšení vzdálenosti je také zmenšení maximálně dosažitelného napětí na 2 - 3 V. Pro toto použití to nepředstavuje závažný problém, protože zařízení pracuje s napětím okolo 3 V (viz kapitola 1.2). [9] Zde budu čerpat především z výhod superkondenzátorů. Hlavní výhodou oproti běžným akumulátorům je vysoká účinnost, odolnost proti přebíjení i extrémnímu vybíjení, dlouhá životnost (až desítky let), velký počet nabíjecích cyklů, rychlé dobíjení a také okamžité dodání výkonu ze superkondenzátoru do obvodu. [9][11] Těchto vlastností využijeme při pokrytí krátkodobých poklesů nebo výpadků v síti VN známých z kapitoly 1.1, kde

jsme určili čas 4 - 5 minut. Se společnou znalostí maximální odběru proudu z kapitoly 1.2, který zaokrouhlíme na 50 mA z důvodu výkonové rezervy. Pro výpočet kapacity superkondenzátoru

$$W = \frac{1}{2} C \cdot U^2 \Rightarrow C = \frac{2W}{U^2} = \frac{2 \cdot U \cdot I \cdot t}{U^2} = \frac{2 \cdot I \cdot t}{U} \quad (2.2)$$

$$= \frac{2 \cdot 50 \text{ mA} \cdot 300 \text{ s}}{2,7 \text{ V}} = 11,1 \text{ F}$$

kde  $C$  je kapacita superkondenzátoru,  $I$  proud do zátěže,  $t$  čas doby zálohování ze superkondenzátoru,  $U$  napětí na superkondenzátoru, tento proud postačí. Z blokového schématu z obrázku 1.1 však víme, že superkondenzátor bude před DC/DC měničem. Tudíž proud dodávaný do obvodu bude zřejmě vyšší, než bude proud do zátěže.

Jak již bylo zmíněno v odstavci výše, tak superkondenzátory mohou dosahovat kapacity jednotek až tisíce faradů. Není tedy problém koupit superkondenzátory s kapacitou v desítkách faradů. Vybral jsem tedy 2 ks superkondenzátorů 2,7 V/40 F z katalogového listu [7] a zapojil jsem je paralelně. Poté dosazením do upravené rovnice (2.2), dosáhne doba zálohy teoreticky kolem 60 minut běhu ze superkondenzátorů, a tudíž superkondenzátor může pokrýt i střednědobé poklesy/výpadky.

Nelze opomenout, že toto nastane pouze v ideálním případě, kde nejsou započítány výkonové ztráty obvodu ani proud do DC/DC měniče. Přesný čas doby zálohy bude stanoven až měřením simulujícím reálné podmínky, podle kterého může být upravena kapacita superkondenzátoru.

### 2.2.2 Akumulátor

Pro déle trvající výpadky využije zařízení energii z akumulátoru. Akumulátory můžeme rozdělit na:

- **Primární články,**
  - Zinko-uhlíkové a zinko-chloridové,
  - Alkalické,
  - Lithiové,
  - Li- $\text{SOCl}_2$  (Lithium-thionylchloridový),
- **Sekundární články (akumulátory),**
  - NiCd (Nikl-kadmiový),
  - NiMH (Nikl-metal-hydriový),
  - Li-Ion (Lithium-iontový),
  - Li-Pol (Lithium-polymerový),
  - $\text{LiFePO}_4$  (Lithium-železo-fosfátový),
  - Pb (Olověný článek).

Základní rozdíl mezi primárními a sekundárními články spočívá v tom, že chemická přeměna u akumulátorů je vratná, tudíž se mohou dobíjet. Naopak u primárních článků

jsou chemické děje nevratné a po jejich vybití je již nelze dobít. Další srovnání stejných parametrů pro oba typy běžně dostupných článků nalezneme v tabulkách 2.1 a 2.2. [12] [13]

Tabulka 2.1 Srovnání primárních článků [13]

Primární článek	Zinko-uhlikové	Zinko-chloridové	Alkalické	Lithiové	Li-SoCl <sub>2</sub>
Teplota min. [°C]	-18	-18	-18	-20	-60
Teplota max. [°C]	55	55	55	70	85
Objemová energie [Wh/l]	123	390	540	1160	1280
Hmotnostní energie [Wh/kg]	49	136	190	580	650
Životnost [roky]	2	7	7	10	10 - 20
Samovybíjení [%/měsíc]	0,85	0,25	0,25	0,15	0,01/rok

Tabulka 2.2 Srovnání sekundárních článků [13] [24]

Sekundární článek	NiCd	NiMH	Li-Ion	Li-Pol	LiFePO <sub>4</sub>	Pb
Teplota min. [°C]	-40	-30	-20	-20	-30	-30
Teplota max. [°C]	70	50	60	60	55	50
Objemová energie [Wh/l]	60	170	200	300	90 - 110	60 - 70
Hmotnostní energie [Wh/kg]	50 - 80	60 - 110	200	100 - 200	180 - 220	30 - 50
Vybíjecí cykly [-]	1500	500	2000	800	4000 - 8000	500
Životnost [roky]	5	4	5	4	5	3
Samovybíjení [%/měsíc]	20	30	5	3	2	3

Z parametrů v tabulkách výše určíme vhodný typ článku. Jelikož zařízení bude umístěno na venkovním vedení VN a nebude k němu možný přístup po delší časový úsek, jeví se jako vhodné vyloučit články s největším procentem samovybíjení, tzn. vyloučíme primární články zinko-uhlikové, zinko-chloridové, alkalické, lithiové a sekundární články NiCd, NiMH a Pb. Pb vyloučíme také kvůli mohutným rozměrům.

Nyní ve výběru zůstávají lithiové sekundární akumulátory Li-Ion, Li-Pol a LiFePO<sub>4</sub> a primární akumulátor Li-SoCl<sub>2</sub>, jehož použití by bylo vhodné z hlediska velkého rozsahu provozních teplot i velmi nízké hodnoty samovybíjení. Velkou nevýhodou je naopak nemožnost dobíjení. Protože výsledné zařízení bude umístěno na vedení VN bez možnosti pravidelného přístupu, bude vhodnější zvolit sekundární článek s možností dobíjení.

Po analýze trhu jsem se rozhodl pro akumulátor A123 ANR26650m1-B [29] s elektrolytem LiFePO<sub>4</sub>. Hlavními důvody pro výběr tohoto akumulátoru jsou:

- rychlé dobíjení,
- provozní teplota - -30 °C – 55 °C,
- energetická hustota – 2600 W/kg a 5800 W/l,
- nízké samovybíjení – cca 2%/měsíc,
- konstantní kapacita,

- dlouhá životnost,
- bezpečnost a životní prostředí -  $\text{LiFePO}_4$  je chemicky stabilní, bezpečný, nehořlavý, neobsahuje toxické nebo těžké kovy. [29][35]

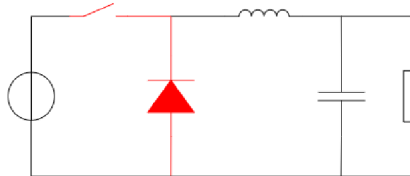
Poslední bod je také důvod upřednostnění  $\text{LiFePO}_4$  před akumulátory Li-Ion a Li-Pol.

## 2.3 DC/DC měniče

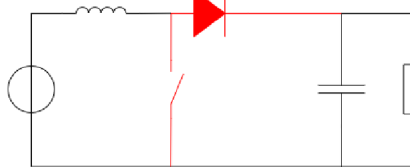
Hlavním blokem celého zařízení bude DC/DC měnič. Jedná se o součástku dnes již běžně používanou pro různé účely. Princip činnosti je převod velikosti stejnosměrného napětí nebo proudu na jinou, požadovanou hodnotu. DC/DC měniče lze nejprve rozdělit na měniče bez galvanického oddělení nebo s galvanickým oddělením.[1] Pro galvanické oddělení se používají pulsní transformátory. Měníče obecně pro převod mezi různými hladinami napětí používají jako spínací prvky tranzistory a diody a jako prvky pro uložení energie kondenzátory a cívky. [31] Nejčastěji používané DC/DC měniče bez galvanického oddělení jsou níže uvedeny často používaná zapojení [2]:

- Snižující měnič – step-down (buck – converter),
- Zvyšující měnič – step-up (boost – converter),
- Invertující měnič – buck-boost,
- Snižující i zvyšující měnič obracející polaritu - Ćuk.

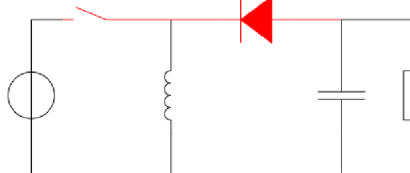
Snižující měnič



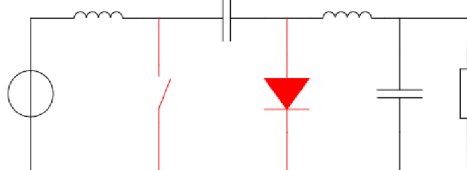
Zvyšující měnič



Invertující měnič



Ćukův měnič





Obrázek 2.2 Schéma zapojení DC – DC měničů [4]

### 2.3.1 Step – up měnič

Step-up měnič neboli zvyšující měnič je podskupinou neizolovaného měniče. Pomocí schématu pro zvyšující měnič z obrázku 2.2 si vysvětlíme princip funkce. Při sepnutí spínače protéká proud cívkou, ve které se akumuluje energie ze zdroje. Dioda je polarizována v závěrném směru a zabraňuje vybíjení kondenzátoru přes spínač. Všechna energie je dodávána do zátěže z kondenzátoru. Po rozepnutí spínače se cívka začne chovat jako zdroj energie a společně s do série spojeným zdrojem dodává energii do zátěže a dobíjí kondenzátor. [1][8]

## 3. NÁVRH ZDROJE

V kapitolách 1 a 2 máme uvedeny požadavky, jaké by měl splňovat zdroj a jeho součásti. Také zde jsou popsány základní principy jejich funkčnosti. Nyní na základě těchto poznatků dojde k návrhu samotného zapojení popsaného v podkapitolách níže.

Prvním krokem při návrhu bude analýza trhu. Pro většinu aplikací již existuje funkční řešení, které může posloužit jako základ řešené problematiky. Jako výchozí zapojení pro toto zařízení bude použit design s číslem TIDA-01385 od Texas Instruments (TI). [15] Důvodem výběru designu je, že jako jediný z veřejně dostupných designů obsahuje vše potřebné z výše definovaných požadavků nebo se dá upravit podle těchto požadavků.

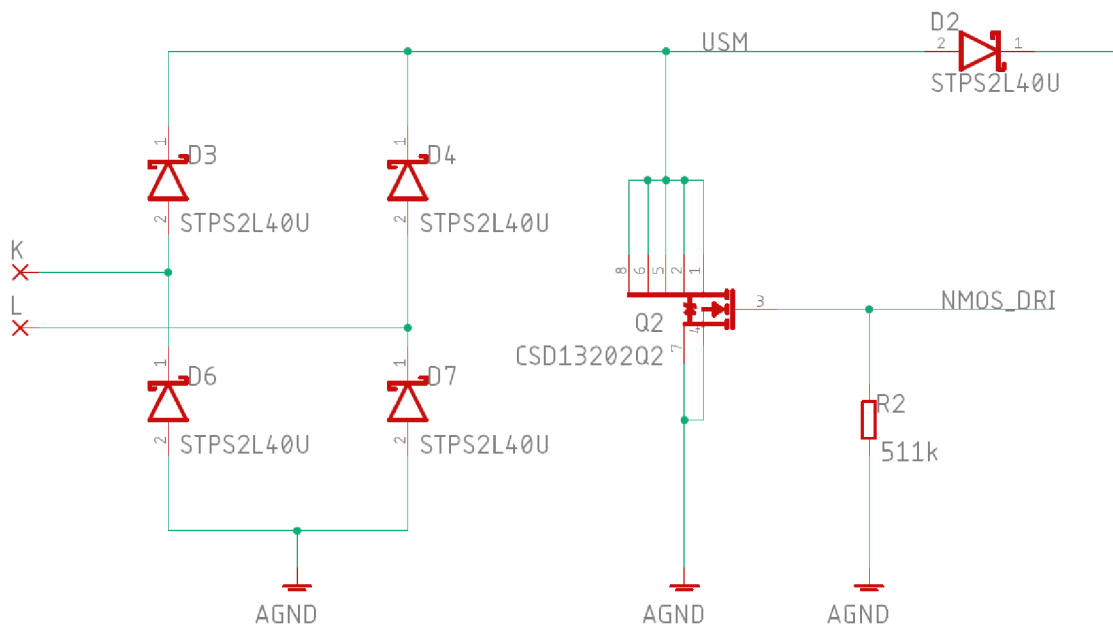
### 3.1 Popis obvodu

V příloze A najdeme schéma převzaté z výše zmíněného designu s řadou úprav, které mají za cíl vylepšit funkčnost zařízení. První úpravou bylo vložení diody mezi výstup  $U_{3.6}$  z DC – DC měniče a pin SW. Úprava by měla zabránit proražení výstupu při velkých proudových špicích na výstupu DC/DC měniče. Na toto se přišlo při jiné aplikaci ve firmě MEgA - Měřicí Energetické Aparáty, a.s. Proto jsem preventivně umístil i zde. Další změnou je úprava výstupní části původního zapojení. Zde jsou umístěny dva obvody, které zajistí plynulé přepnutí mezi hlavním zdrojem a záložním napětím z akumulátoru. Dále je doplněno řízení pro dobíjení akumulátoru.

#### 3.1.1 Usměrňovač a kontrola dobíjení

Usměrňovač se skládá ze 4ks Schottkyho diod. Jedná se o klasické Graetzovo zapojení. [16] Maximální vstupní proud do obvodu v referenčním designu se předpokládá 2 A a minimální napětí diod by mělo být 5 V. Tyto požadavky splňuje dioda STPS2L40U [18], která má parametry 40 V/2 A. Důvodem výběru tohoto typu je aplikace v jiných zařízeních firmy MEgA - Měřicí Energetické Aparáty, a.s. Tato dioda je také použita na D2, která brání zpětnému toku energie do usměrňovače při běhu ze superkondenzátoru.

Kontrola dobíjení je realizována pomocí MOSFET tranzistoru typu N, viz obrázek 3.1. Když je napětí na superkondenzátoru nižší než nastavená hodnota  $U_{SUP\_CH}$ , je Q2 rozepnut, proud teče diodou D2 do obvodu a také se dobíjí superkondenzátor. Jakmile dosáhne hladiny  $U_{SUP\_CH}$ , Q2 se sepne a zkratuje přívod proudu do obvodu, aby nedošlo k velkému nárůstu vstupního napětí a případnému poškození součástek. Nyní je proud do obvodu dodáváný ze superkondenzátorů C1 a C9 na obrázku 3.2. Nastavením hladiny  $U_{SUP\_RCH}$  určím, kdy dojde k opětovnému napájení z proudového transformátoru a k dobíjení superkondenzátorů. Nastavení hladin proběhne v kapitole 3.1.4. [15]



Obrázek 3.1 Usměrňovač a kontrola dobíjení [15]

### 3.1.2 Dobíjení superkondenzátorů

Zapojení dobíjení superkondenzátorů je na obrázku 3.2. Jedná se o běžně používané zapojení napěťového zdroje [33], kdy místo externího řízení jsou použity diody D5 a D8, které pevně nastaví, při jakém napětí má MOSFET sepnout. Funkce obvodu s MOSFET tranzistorem typu P je omezení nabíjecího proudu podle hladiny napětí na  $U_{IN+}$ . Minimální napětí  $U_{IN\_MIN}$  pro dobíjení superkondenzátoru stanovuje rovnice

$$U_{IN\_MIN} = U_{GS\_th} + 2 \cdot U_D, \quad (3.1)$$

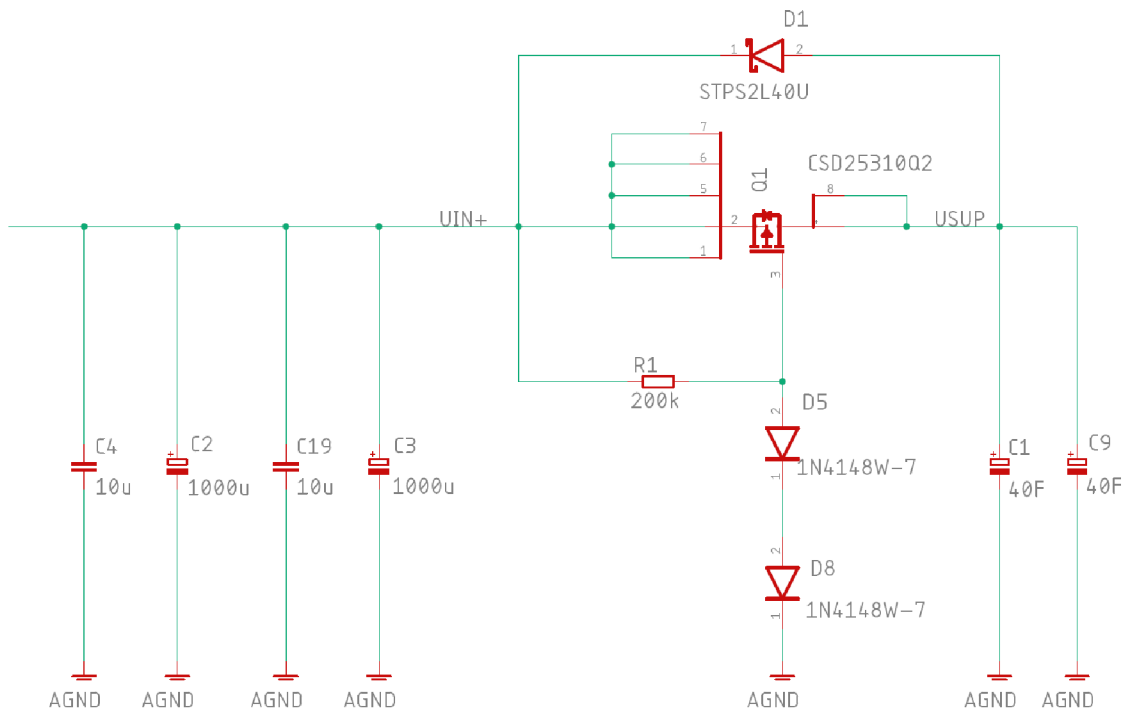
kde  $U_{GS\_th}$  je prahové napětí gate – source Q1,  $U_D$  je napětí diod D5 a D8 v propustném směru.

Procházející proud  $I_{DS}$  přes Q1 způsobuje nárůst napětí  $U_{GS\_th}$ . Když  $U_{GS\_th}$  dosáhne hodnoty 0,8 V (hodnota z katalogového listu [19]) dojde k sepnutí Q1. Napětí diody  $U_D$  podle katalogového listu [20] se při průtoku proudu v řádu několik miliampér diodou pohybuje okolo 0,4 V. Dosazením těchto parametrů do rovnice (3.1) získám napětí  $U_{IN\_MIN} = 1,6$  V. Nevýhodou tohoto zapojení je závislost napětí diod na teplotě, které se pohybuje  $U_D = 0,4 \div 0,7$  V při teplotě  $150 \text{ }^\circ\text{C} \div -40 \text{ }^\circ\text{C}$ . Tato nevýhoda by šla odstranit použitím úplně jiného zapojení například pomocí procesorového řízení nebo přesných komparátorů a napěťové reference. Čímž by došlo ke zbytečnému navýšení složitosti zapojení, tím pádem i celkové ceny zařízení.

Minimální napětí pro dobíjení ale není jediné, co v této části obvodu musím vzít v potaz. Při průchodu proudu  $I_{DS} = 2$  A tranzistorem Q1 je napětí  $U_{GS\_th}$  rovno přibližně 1,3 V. Po opětovném dosazení do rovnice (3.1) získám napětí  $U_{IN\_MIN} = 2,1$  V. Pokud

ale bude superkondenzátor v této chvíli úplně vybit, tzn. bude na něm napětí 0 V, mohl by nastat špičkově na Q1 výkonový úbytek 4,2 W. Proto bude vhodné dimenzovat plošný spoj tak, aby se při tomto teoretickém špičkovém výkonu nedosáhla teplota na obvodu Q1 špičkově na 150 °C. [15] Pokud ale bude obvod Q1 korektně otevřen, tak by na něm měl být výkonový úbytek 0,1 – 0,2 W.

Proud diodou D1 poteče tehdy, bude-li sepnut tranzistor Q2, a tudíž odpojen vstup (princip popsáný v kapitole 3.1.1.).



Obrázek 3.2 Dobíjení superkondenzátorů [15]

### 3.1.3 DC/DC měnič

Schéma zapojení zvyšujícího DC/DC měniče s obvodem TPS61021A [23] je na obrázku 3.3. Většina pasivních součástí je volena z katalogového listu [23] pro tento obvod. Upravena je pouze hodnota kondenzátoru C10, který je volen rovnicí

$$C_{10} = \frac{1}{2\pi \cdot f_{FFZ} \cdot R_8}, \quad (3.2)$$

kde  $f_{FFZ}$  je nulová frekvence obvodu a  $R_8$  rezistor.

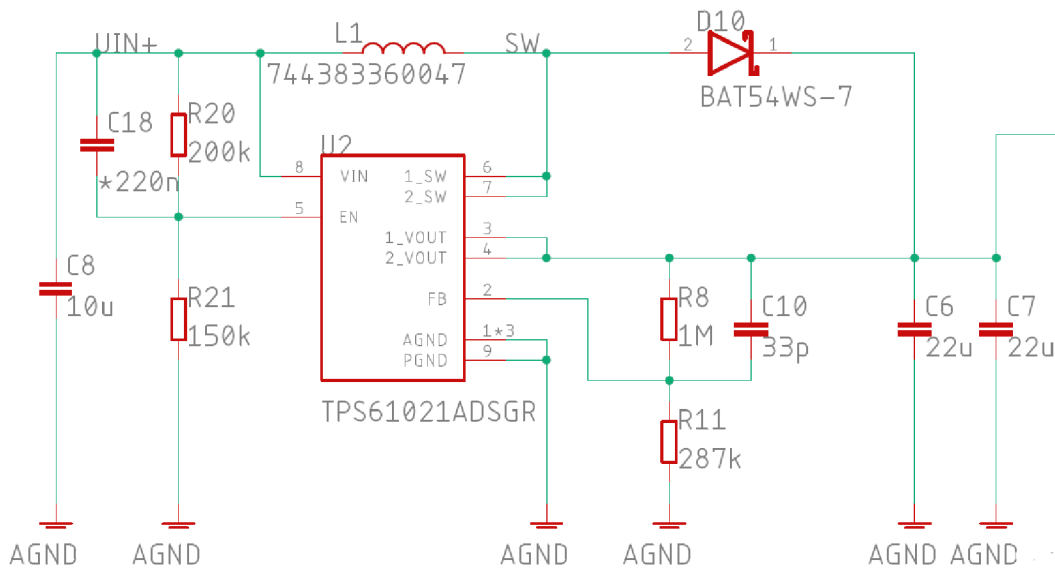
Primární funkcí kondenzátoru je nastavení správné nulové frekvence ( $f_{FFZ}$ ), která zvýší fázovou rezervu, a tím i stabilitu obvodu. Volí se podle kapacity kondenzátorů C6 a C7. Pokud je výsledná kapacita menší než 40  $\mu\text{F}$ , tak by mělo být  $f_{FFZ} = 50 \text{ kHz}$ , ale pokud je vyšší než 40  $\mu\text{F}$ , tak by mělo být  $f_{FFZ} = 5 \text{ kHz}$ . Proto po dosazení do rovnice a po zaokrouhlení dostaneme kapacitu kondenzátoru 33 pF.

Nastavení výstupního napětí měniče určují rezistory R8 a R11 podle rovnice

$$R_8 = \left( \frac{U_{3.6}}{U_{REF}} - 1 \right) \cdot R_{11}, \quad (3.3)$$

kde  $R_8$ ,  $R_{11}$  jsou rezistory děliče,  $U_{3.6}$  výstupní napětí DC/DC měniče a  $U_{REF}$  napětí na referenci obvodu TPS61021A daného katalogovým listem  $U_{REF} = 0,8 \text{ V}$ . [23] Výstupní napětí tedy je  $U_{3.6} = 3,6 \text{ V}$ . Z kapitoly 1.2 víme, že komunikační část bude realizována pomocí obvodu CC2652R, který má podle katalogového listu [6] rozsah napájecího 1,8 – 3,8 V. Proto můžeme zachovat původní konfiguraci.

Také je přidána dioda D10, jejíž funkce je popsána v kapitole 3.1.



Obrázek 3.3 DC - DC měnič [15]

### 3.1.4 Hlídání hladin napětí

Na obrázku 3.4 vidíme zapojení dvou komparátorů pro hlídání hladin napětí ke kontrole dobíjení superkondenzátorů (kapitola 3.1.1) a sepnutí obvodu U4 (kapitola 3.1.6). Základem zapojení je napěťová reference s nízkým klidovým proudem ATL431 [21], která vytváří 2,5 V pro komparaci. Komparátory jsou realizovány nízko příkonovým obvodem TLV3492 [22].

Hladina napětí pro nabití superkondenzátorů je hlídána komparátorem U1A a řízená tranzistorem Q2. Z rovnice

$$U_{SUP\_CH} = 2,5 \cdot \frac{R_7}{R_4 + R_7} \cdot \frac{R_6 + R_{10}}{R_6} \quad (3.4)$$

po dosazení hodnot rezistorů ze schématu hodnotu 2,6 V. To je hodnota, na kterou bude superkondenzátor maximálně nabit. Po dosažení 2,6 V je sepnut tranzistor Q2, a tím zkratován proudový transformátor na vstupu. Nyní je energie do obvodu čerpána ze superkondenzátorů. Po poklesu napětí na 2,4 V dojde k rozepnutí tranzistoru Q2, čímž

proudový transformátor bude opět dodávat energii do obvodu a superkondenzátor se bude opět dobíjet. Tuto hladinu dostaneme po dosažení do rovnice [15]

$$U_{SUP\_RCH} = \left( 2,5 \cdot \frac{R_7}{R_4+R_7} - 3,6 \cdot \frac{R_{10}}{R_6+R_{10}} \right) \cdot \frac{R_6+R_{10}}{R_6}. \quad (3.5)$$

Úkolem komparátoru U1B je hlídání hladiny napětí na superkondenzátoru  $U_{SUP}$ . Informace o velikosti napětí  $U_{SUP}$  poté poslouží pro aktivaci běhu obvodu U4 a jako komparační hladina PGTH téhož obvodu, dále popsáno v kapitole 3.1.6. To by mělo zajistit korektní běh z hlavního zdroje. Pokud totiž bude hladina napětí  $U_{SUP}$  vyšší než  $U_H = 1,67$  V podle rovnice

$$U_H = 0,833 \cdot \frac{\left( \frac{R_{15} \cdot R_{16}}{R_{15}+R_{16}} + R_{14} \right)}{\frac{R_{15} \cdot R_{16}}{R_{15}+R_{16}}} \quad (3.6)$$

dojde k aktivaci obvodu U4. [15] Pokud naopak bude hladina napětí  $U_{SUP}$  menší než nastavená dolní hladina napětí  $U_L = 0,9$  V, tak se U4 deaktivuje.

Rovnice pro výpočet  $U_L$  jsou

$$I_{R16} = \frac{U_{ref} - U_{nap}}{R_{14}}, \quad (3.7)$$

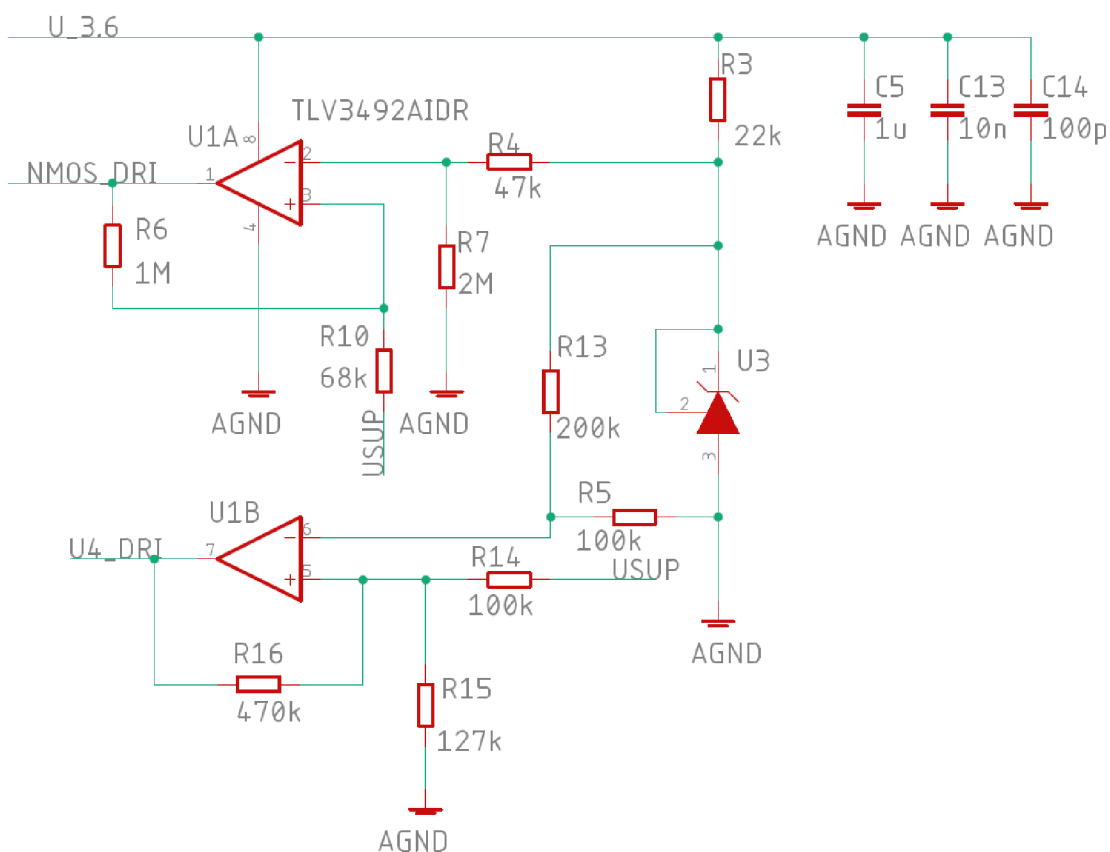
$$I_{R15} = \frac{U_{ref}}{R_{15}}, \quad (3.8)$$

$$I_{R14} = I_{R15} + I_{R16}, \quad (3.9)$$

$$U_L = I_{R14} \cdot R_{14} + U_{ref}, \quad (3.10)$$

kde  $U_{nap}$  je napájecí napětí obvodu ( $U_{nap} = 3,6$  V), rezistory  $R_{14}$ ,  $R_{15}$ ,  $R_{16}$  dle schématu,  $I_{Rx}$  proud rezistory  $x = 14, 15, 16$  a  $U_{ref}$  referenční napětí ( $U_{ref} = 0,833$  V) dané děličem  $R_{13}$  a  $R_5$ .

Rezistor  $R_{15}$  je přidán, aby bylo zajištěno na kladném vstupu komparátoru nižší napětí než na záporném vstupu komparátoru U1B při startu zařízení. [15]



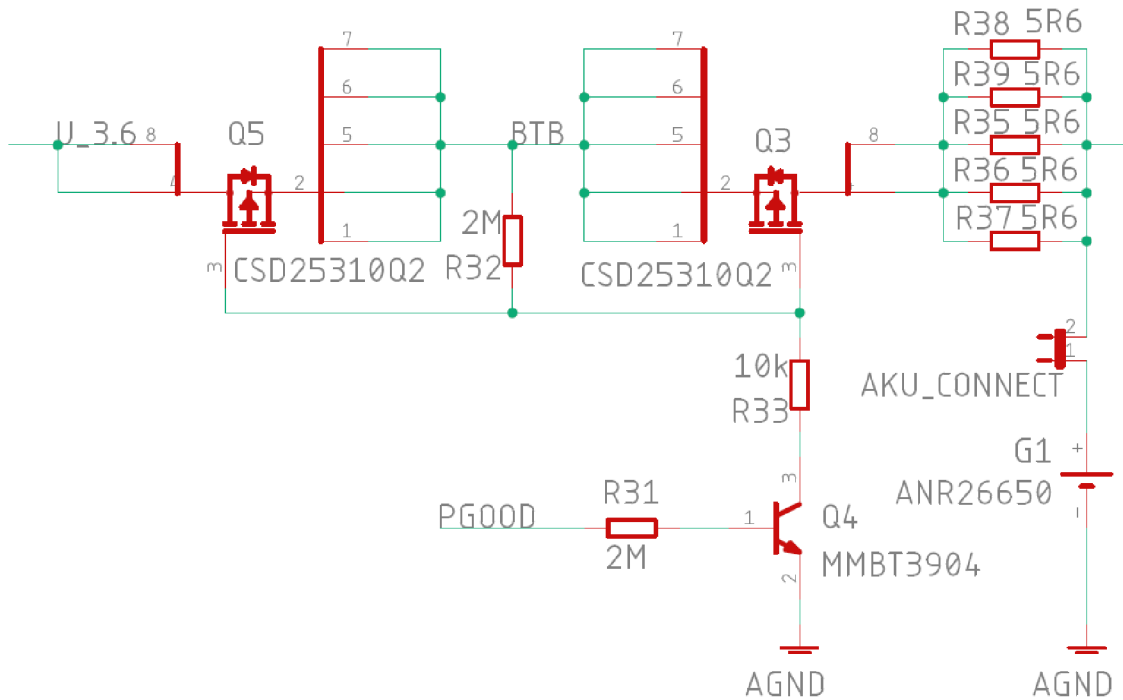
Obrázek 3.4 Hlídání hladin napětí [15]

### 3.1.5 Dobíjení akumulátoru

Spínání pro dobíjení akumulátoru je založeno na zapojení tranzistorů s názvem Back-to-back. Jedná se o obousměrný spínač. Je složen z jednoho tranzistoru typu N, který slouží ke spínání dvou tranzistorů typu P. Pokud je tedy signál PGOOD na obrázku 3.5 v "1", pak je tranzistor Q4 sepnut. Tím jsou sepnuty i tranzistory Q3 a Q5 a akumulátor je dobíjen. V opačném případě, kdy je signál PGOOD v "0", tak jsou všechny tranzistory uzavřeny a dochází k zamezení průchodu napětí z akumulátoru zpět do obvodu. Což je hlavním důvodem použití tohoto zapojení. V úvahu připadalo zapojení jedné usměrňovací diody, které by mělo stejnou funkčnost, ale muselo by se počítat s úbytkem napětí na přechodu PN. Zatímco použité zapojení je téměř bezeztrátové. [34]

Výjimku tvoří rezistory R35 až R39, které jsou umístěny z důvodu regulace proudu do akumulátoru. Pro běžný provoz, kdy akumulátor bude průběžně dobíjen, nemají tyto rezistory smysl. Pokud by ale napětí na akumulátoru kleslo na nízkou hladinu, díky nečinnosti zařízení po dlouhou dobu s přispěním samovybíjení akumulátoru, mohlo by příliš velký proud při startu zařízení poškodit. Hodnota rezistorů bude určena po reálném měření vlastností obvodu. V případě neprokázání výše popsaného děje, mohou být rezistory osazeny hodnotou 0R.

Funkce rezistorů R32 a R33 je dělič napětí. Hodnoty jsou zvoleny tak, aby napětí  $U_{GS}$  na obou tranzistorech bylo co nejvyšší, a to z důvodu co nejnižšího odporu ( $R_{DS(on)}$ ) na přechodu drain – source. Katalogový list tranzistoru CSD25310Q2 udává hodnotu  $R_{DS(on)} = 27 \text{ m}\Omega$  při  $U_{GS} = -2,5 \text{ V}$ . [19] Rezistor R31 určuje proud do gate tranzistoru Q4.



Obrázek 3.5 Dobíjení akumulátoru

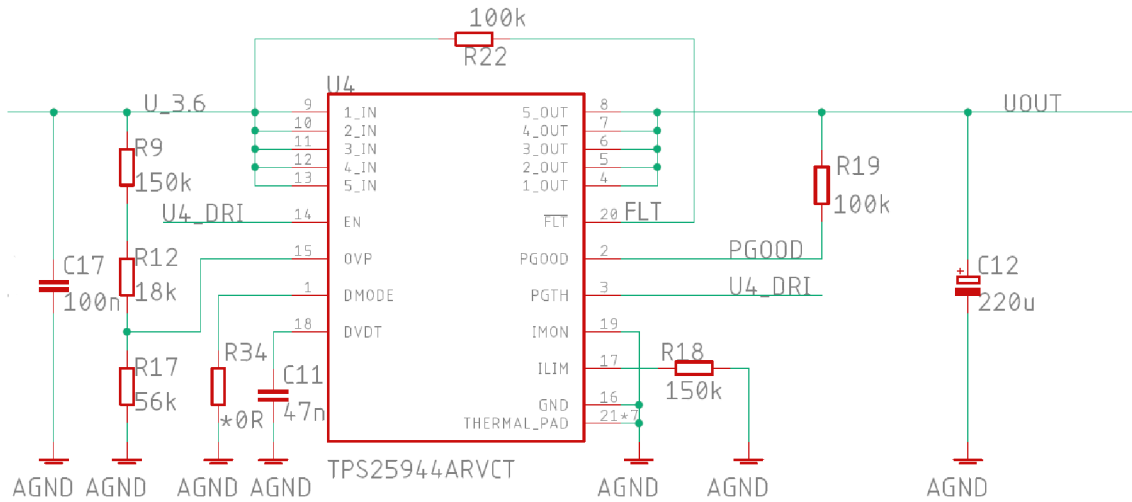
### 3.1.6 Výběr zdroje

Obvody pro řízení výběru zdroje byly použity z důvodu spolehlivého přepínání mezi hlavním zdrojem (DC/DC měnič) a záložním zdrojem v podobě akumulátoru. Zapojení je složeno ze dvou obvodů TPS25944A [30] zapojené podle návrhu od Texas Instrument [14].

Na obvod U4 na obrázku 3.6 je přivedeno napětí 3,6 V z DC/DC měniče. Rezistory R9, R12 a R17 nastavují hladinu napětí na OVP, jež zajistí odepnutí výstupu při přepětí. Kondenzátor C11 určuje zpoždění doby náběhu výstupního napětí po přivedení vstupního napětí. Rezistory R19 a R22 jsou pull-up rezistory pro indikační signály FLT a PGOOD. Kdy FLT signalizuje chybové hlášení při poklesu nebo přepětí vstupního napětí, zpětné napětí nebo aktivaci teplotní pojistky obvodu. Naopak signál PGOOD indikuje správnost běhu pomocí komparátoru, který má vstup na PGTH. Rezistor R18 omezuje výstupní proud. Signál IMON může indikovat proud tekoucí přes obvod U4, zde nemá využití, proto je zapojen na zemní svorku. Stejně tak není využit vstup DMODE, který může, ale nemusí být připojen na zem. [30] Nastavení všech hodnot je

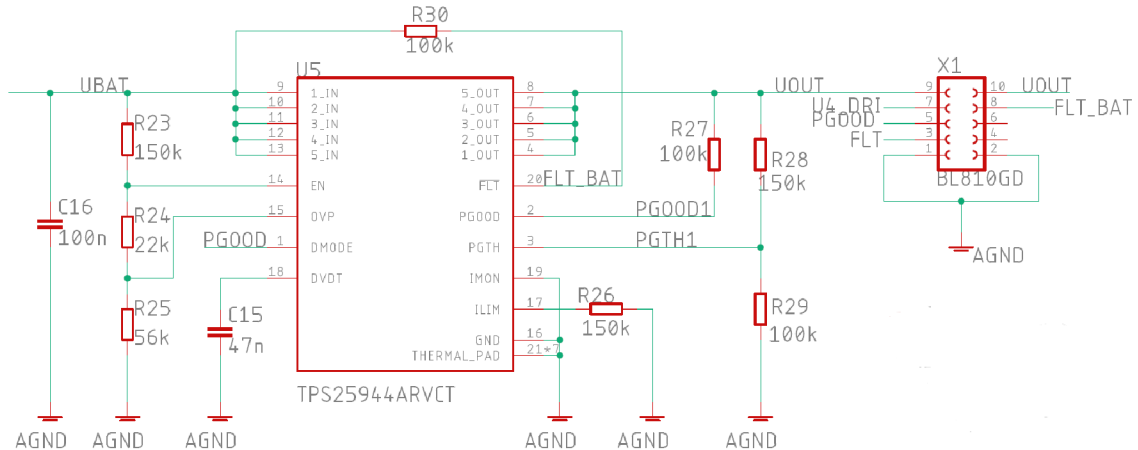


provedeno v příloze B na listu 2. Soubor je volně dostupný na stránkách Texas Instrument.



Obrázek 3.6 Obvod pro běh z hlavního zdroje

Pro obvod U5 na obrázku 3.7 je použito téměř stejné zapojení jako v případě pro běh z hlavního zdroje. Rozdíl je ve využití svorky DMODE, která zajistí, že se obvod bude chovat jako ideální dioda v případě, že bude aktivní signál PGOOD a tudíž výstupní napětí bude přivedeno z hlavního zdroje. Dále je upravena hodnota rezistoru R24, kvůli rozdílné hodnotě vstupního napětí. Kdy napětí z hlavního zdroje je 3,6 V a z akumulátoru je 3,3 V. Nastavení hodnot je provedeno v příloze B na listu 1, stejně jako u obvodu pro běh z hlavního zdroje.



Obrázek 3.7 Obvod pro běh z akumulátoru

## 3.2 Výběr proudového transformátoru

V kapitole 2.1.1 byly definovány hlavní parametry a princip funkce proudového transformátoru. Parametr primárního proudu byl určen v kapitole 1.1. Maximální hodnota proudu byla zaznamenána 148,5A. Z obrázku 1.3 ale vyčteme, že průměrné

hodnoty na vedení VN se však pohybují mezi 40-50 A. Víím, že jmenovité hodnoty primárního proudu určuje norma ČSN EN 60044-8 a jsou:

$$10 - 12,5 - \underline{15} - \underline{20} - 25 - \underline{30} - 40 - \underline{50} - 60 - \underline{75} \text{ A,}$$

a jejich dekadické násobky nebo zlomky. Přednostní hodnoty jsou podtrženy.

Z těchto informací určím primární proud na 40 A. Tato hodnota je zvolena, aby mohlo do zařízení být dodáván co nejvyšší výkon i při nízkých proudech na vedení VN. Nelze opomenout práci transformátoru v nadproudové oblasti, tj. při primárním proudu vyšším než 40 A. Nadproudovou oblast charakterizuje nadproudové číslo, které udává, při kolika násobku jmenovité hodnoty dojde k deformaci průběhu přenášeného proudu. Hodnoty dle normy jsou 5 – 10 – 15 – 20 – 30. Čím nižší hodnota nadproudového čísla (FS), tím vyšší bezpečnost pro napájené přístroje. [25] Z toho plyne, že by proudový transformátor měl splňovat  $FS = 5$ .

Sekundární proud mně pomůže určit design od Texas Instrument [15]. Rozsah vstupního proudu udává 3 mA až 2 A. Normalizované jmenovité hodnoty sekundárních proudů jsou 1 A, 2 A nebo 5 A. Logické by bylo zvolit sekundární proud 2 A. I když je hodnota 2 A normovaná, tak se jedná o atypické a těžko dostupné provedení. Zvolím tedy sekundární proud 1 A. Vzhledem k tomu, že výstupní proud se bude pohybovat okolo 22 mA, tak snížení sekundárního proudu tekoucího na 1A by nemělo mít vliv a funkci zdroje.

Pro určení výkonu transformátoru není dost potřebných informací. Proto se bude jednat pouze o odhad. Výstupní výkon zdroje bude maximálně 0,18 W, při nastaveném napětí 3,6V (3.1.3) a omezení výstupního proudu na maximální hodnotu 30 mA (3.1.3). Z této hodnoty půjde odhadnout vstupní výkon. Vííme, že jmenovité zátěže proudového transformátoru jsou 2,5 – 5 – 10 – 15 – 30 VA a platí při jmenovité hodnotě primárního proudu.[3] Je zde ale nutné počítat, že primární proud může být dlouhodobě v minimu oproti jmenovité hodnotě. Tyta minima jsou známa z tabulky 1.3 v kapitole 1.1. Z ní jsem vzal nejnižší hodnoty primárního proudu, které byly měřeny více dní. Ty zobrazuje tabulka 3.1. Z té určím výkon proudového transformátoru na 5 VA při jmenovité hodnotě 40 A. Protože při primární proudu 3,5 A dosáhne výkonu 0,44 VA. Podle tabulky by stačil výkon 2,5 VA, když při primárním proudu 3,5 A dosáhne výkonu 0,22 VA. K výkonu zdroje nejsou ale přičteny výkonové ztráty návrhu, které se ve složitém obvodu špatně určují. Proto volím výkon 5 VA pro ponechání výkonové rezervy. Výkon proudového transformátoru může být po odzkoušení zařízení upraven.

Tabulka 3.1 Srovnání výkonu proudového transformátoru při jmenovité a jiné (nižší) hodnotě

Primární proud [A]	Výkon [VA]				
	2,5	5	10	15	30
40	0,22	0,44	0,88	1,31	2,63
3,5	0,44	0,88	1,75	2,63	5,25

Shrnutí parametrů:

- primární proud: 40 A,
- sekundární proud: 1 A,
- výkon: 5 VA.

Při analýze trhu nebyl nalezen proudový transformátor s výše uvedenými parametry. Proto bude muset být proveden návrh celého proudového transformátoru po upřesnění jeho parametrů, viz odstavec výše. Jako základ návrhu pravděpodobně poslouží Měřicí transformátor proudu s děleným jádrem MTPD.50. [26]

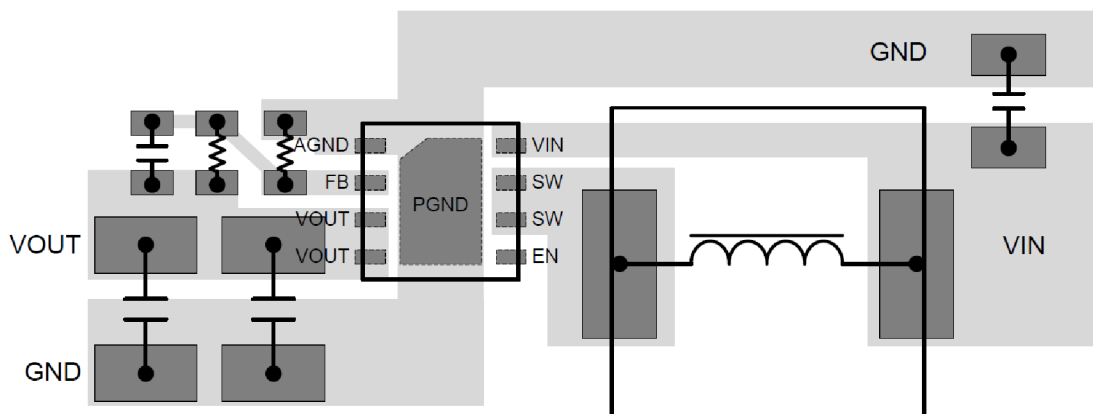
S bezpečnost transformátoru při umístění na vedení VN se není potřeba zabývat. Umístění zařízení se předpokládá na samostatném vodiči VN. V okolí zařízení bude jediný potenciál, a tudíž se nemusí řešit bezpečné povrchové ani vzdušné vzdálenosti, které musejí být splněny, pokud by byl přístroj uzemněn.

### 3.3 Návrh desky plošných spojů (DPS)

V kapitole rozepíšu svoje poznatky z předmětu Konstrukce elektronických zařízení (KEZ), kde byla probrána teorie návrhu DPS, a které bude třeba využít k návrhu. Základní funkcí DPS je mechanická opora součástkám a realizace vodivých spojů. Další parametr při návrhu DPS je třída konstrukčního provedení, které se řídí normou IPC-A600D. V ní je definováno 8 konstrukčních tříd I. až VIII., které jsou děleny podle velikosti šířky vodičů, šířky izolačních mezer, přesahu pájecích plošek a podle průměru otvoru (velikosti vrtáku). Čím vyšší třída, tím jemnější spoje a problematičtější a pracnější výroba DPS. [27] V tomto případě určí konstrukční třídu součástka s nejjemnějšími ploškami a to součástky Q1, Q2, Q3 a Q5 na třídu VI.

Další věcí, na kterou je potřeba dát pozor při návrhu DPS, je proudová zatížitelnost spoje. Zde platí stejné pravidlo jako pro měděný vodič, čím širší spoj tím větší proudová zatížitelnost. Pro proud okolo 1A, který bude maximálně protékat do vstupu desky, je doporučená šířka spoje 0,3 mm při tloušťce měděné vrstvy 0,35  $\mu\text{m}$  a maximálním oteplením o 40 °C. Reálné oteplení však neznám, proto je zde toto oteplení uvedeno jako příklad oteplení dostupného z materiálu [28] do předmětu KEZ.

Dále bude vhodné při návrhu se řídit doporučeními uvedenými v katalogových listech. Zde se jedná především o návrh DC/DC měniče s obvodem TPS61021A, který má v katalogovém listu [23] uvedený příklad zapojení na DPS, ten je na obrázku 3.8. Dále nelze také opomenout poznámku z konce kapitoly 3.1.2, která udává velikost ztráty kolem obvodu Q1 na obrázku 3.2. Ztrátové výkony podobného charakteru se neřeší již šířkou spoje, ale okolo vytižené součástky se vyčlení měděná plocha, která zajistí chlazení, tj. odvede teplo do okolí, a také zajistí nízký elektrický odpor. [27]



Obrázek 3.8 Příklad zapojení TPS61021A na DPS

Poslední problém při návrhu DPS, který jsem řešil, jsou zemní smyčky. Na tento problém mě upozornil kolega, Zemní smyčka vznikne jako vícenásobné propojení mezi dvěma nebo více komponenty. Rušivé proudy, vzniklé například na DC/DC měnič, který funguje jako spínaný zdroj, poté může procházet po celé desce DPS. To může narušit funkčnost dalších obvodů. V tomto návrhu například funkčnost komparátoru. Abych předešel vzniku zemních smyček, tak jsem si vyčlenil spodní vrstvu DPS jako zemní. Po ní jsem vedl minimum spojů, aby plocha zůstala co nejvíce celistvá. Na horní vrstvě jsem pak vyčlenil samostatné zemní plochy pro jednotlivé aktivní součástky (TPS61021, TPS25944A, TLV3492) a ty pak v jednom bodě pomocí prokůvů přivedl na spodní vrstvu. Případné vzniklé rušení by se tedy šířilo pouze po zemní vrstvě okolo dané součástky.

Návrh kompletní desky plošného spoje se nachází v příloze A včetně dat pro výrobu DPS. Fotografie osazené DPS jsou v příloze C.

## 4. STANOVENÍ PARAMETRŮ ZDROJE A MĚŘENÍ

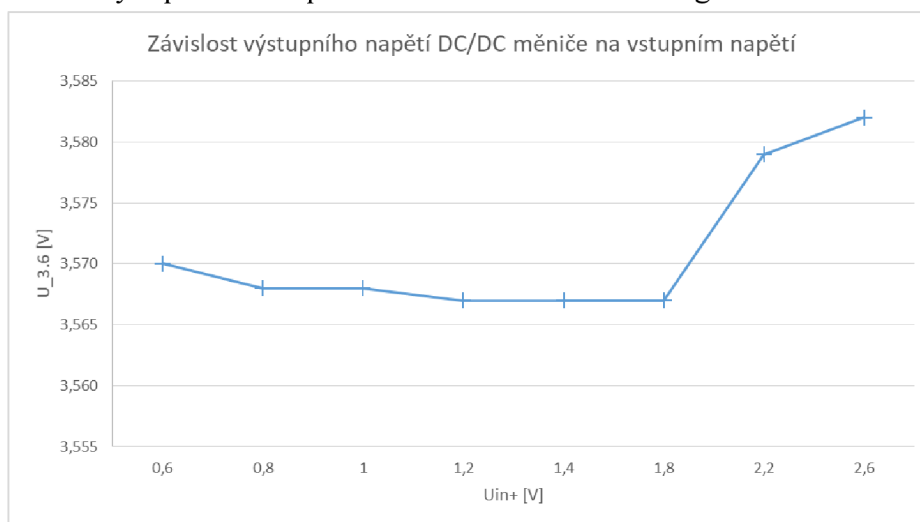
Kapitola 4 se bude zabývat ověřením funkce zdroje, jak z hlediska celku, tak z hlediska jednotlivých součástí. Z těchto měření budou určeny základní parametry zdroje a také dojde k ověření teoretických předpokladů o chování zdroje z kapitoly 3.1. Všechna měření, pokud není uvedeno jinak, byla provedena při výstupním proudu  $I_{OUT} = 50 \text{ mA}$ .

### 4.1 Ověření funkčnosti jednotlivých částí

Funkčnost jednotlivých bloků součástek byla popsána v kapitole 3.1. Nyní měřením bude potvrzen nebo vyvrácen teoretický předpoklad funkčnosti obvodů.

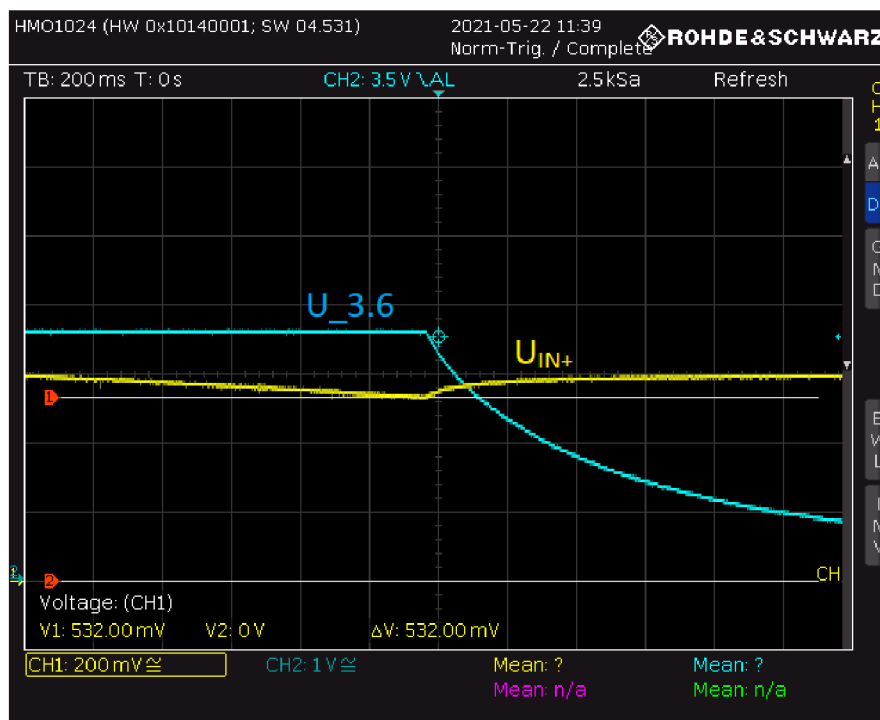
#### 4.1.1 DC/DC měnič

DC/DC měnič je hlavní část zařízení, u něž byla ověřena především stabilita výstupního napětí v závislosti na vstupním. Toto nejlépe vystihuje obrázek 4.1. Zde je vidět, že rozdíl mezi nejvyšší a nejnižší hodnotou je 0,015 V. Výstupní napětí z DC/DC měniče můžeme tedy považovat za stabilní přes celý rozsah vstupního napájecího napětí. Měření bylo provedeno pomocí stolního multimetru Agilent 34401A.



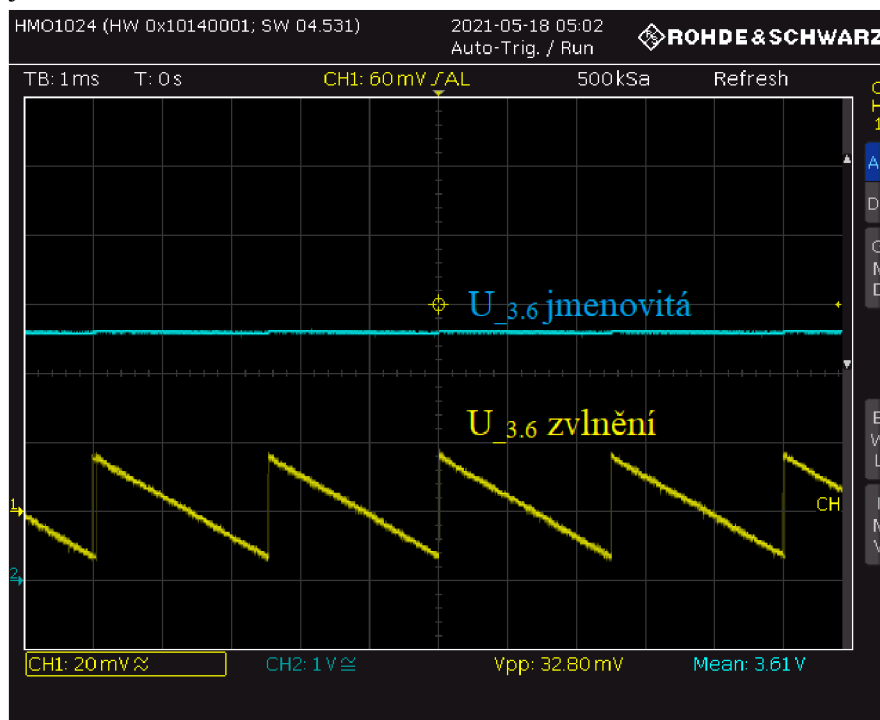
Obrázek 4.1 Stabilita výstupního napětí  $U_{3,6}$  z DC/DC měniče

Dalším bodem k ověření u DC/DC měniče je napěťový dělič R20, R21 ze schématu na obrázku 3.3, který udává hladinu napětí pro vstup ENABLE DC/DC měniče. Ten funguje na principu vypínače pro DC/DC měnič. Když je na vstupu ENABLE vyšší hodnota než  $0,7 \cdot U_{IN+}$  je měnič aktivován a na jeho výstupu se objevuje nastavené napětí (3,6 V). Pokud však hladina na ENABLE klesne pod  $0,3 \cdot U_{IN+}$  je výstup odpojen. [23] To v tomto případě nastává při  $U_{IN+} = 0,532 \text{ V}$ . Zaznamenáno na obrázku 4.2. Napětí na ENABLE je cca 0,18 V. Následné zvednutí hladiny  $U_{IN+}$  je dáno vlastností superkondenzátoru po odpojení zátěže.



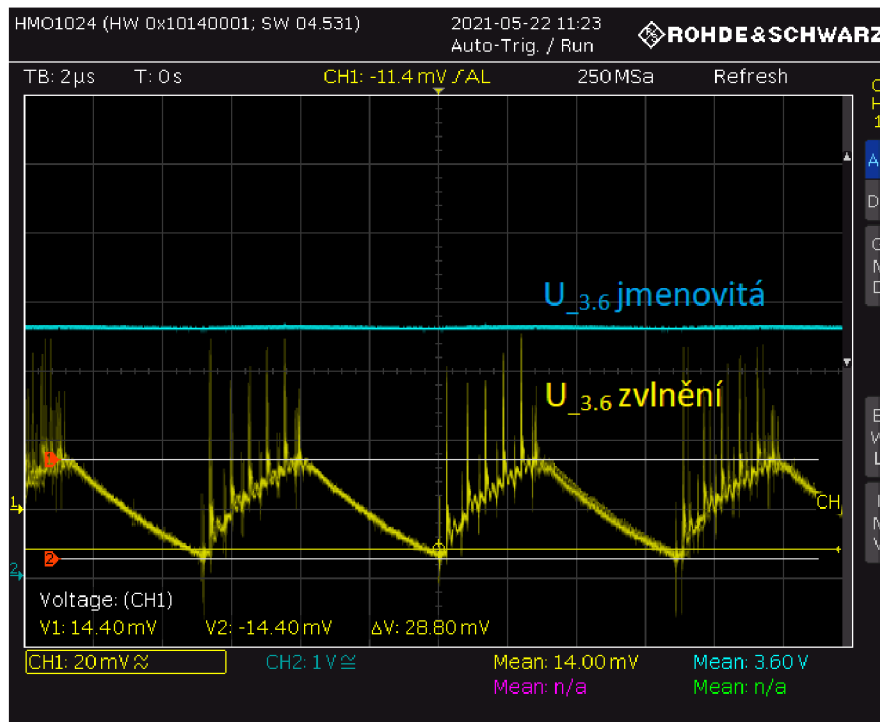
Obrázek 4.2 Odpojení výstupního napětí  $U_{3.6}$  při poklesu  $U_{IN+}$

Nejen při ověření funkčnosti DC/DC měniče bylo zjištěno zvlnění výstupního napětí  $U_{3.6}$ . To se mění v závislosti na pracovním režimu měniče tak, jak je popsáno v katalogovém listě na straně 11 [23]. Obrázek 4.3 zobrazuje zvlnění výstupního napětí  $U_{3.6}$  bez dobíjení akumulátoru. Modrý průběh je jmenovitá hodnota napětí a žlutý průběh je jeho zvlnění.



Obrázek 4.3 Zvlnění  $U_{3.6}$  bez dobíjení akumulátoru

Další obrázek ukazuje zvlnění při dobíjení akumulátoru. Z obrázku vyčtu, že typické zvlnění výstupního napětí  $U_{3.6}$  z DC/DC měniče je 28.8 mV. Rozdíl špičkových hodnot viditelných na nástupné hraně zvlnění dosahuje až 78 mV. Zvlnění se více projevuje při poklesu vstupního napětí  $U_{IN+}$ , jak je zřejmé v kapitole 4.1.4 na obrázku 4.10 při přechodu z hlavního napájení na záložní z akumulátoru.

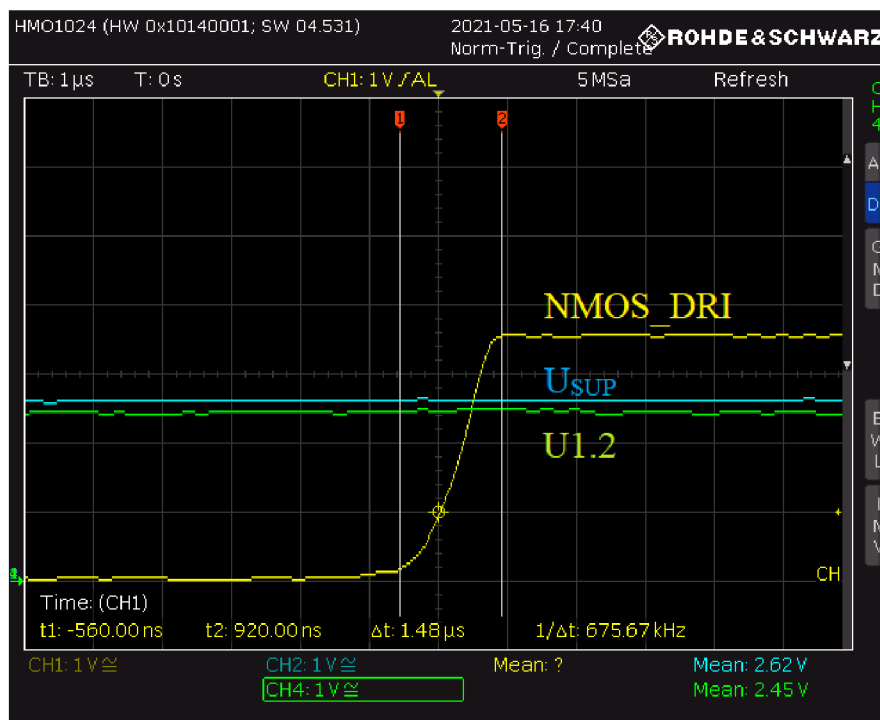


Obrázek 4.4 Zvlnění  $U_{3.6}$  s dobíjením akumulátoru

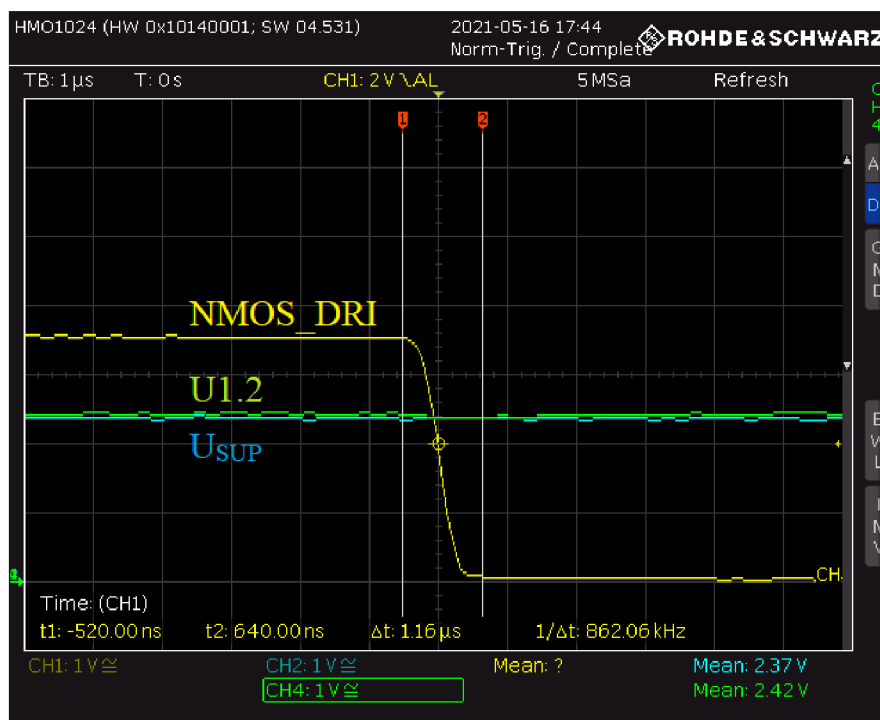
V důsledku zvlnění nebylo pozorováno ani neměřeno žádné podivné chování zdroje. Vliv zvlnění na funkčnost je tedy zanedbatelný.

#### 4.1.2 Hlídaní hladin napětí

Funkce hlídání hladin napětí pomocí komparátorů je popsána v kapitole 3.1.4. Na obrázcích 4.5 a 4.6 jsou ověřeny komparační hladiny komparátoru U1A. Kdy vypočtená horní komparační hladina  $U_{SUP\_CH} = 2,6$  V a změřená hodnota  $U_{SUP\_CH} = 2,597$  V. Rozdíl je tedy zanedbatelný. Dolní komparační hladina se liší o 0,033 V, když změřená dolní komparační hladina pro obnovení dobíjení superkondenzátoru je  $U_{SUP\_RCH} = 2,367$  V a vypočtená  $U_{SUP\_RCH} = 2,4$  V. Odchylka je dána zaokrouhlením při výpočtu, takže změřená hodnota odpovídá teoretickým předpokladům. Popis signálů odpovídá značení ve schématu. Měření bylo provedeno pomocí stolního multimetru Agilent 34401A pro přesné odečtení hodnoty a osciloskopu pro zaznamenání průběhu.



Obrázek 4.5 Horní komparační hladina U1A

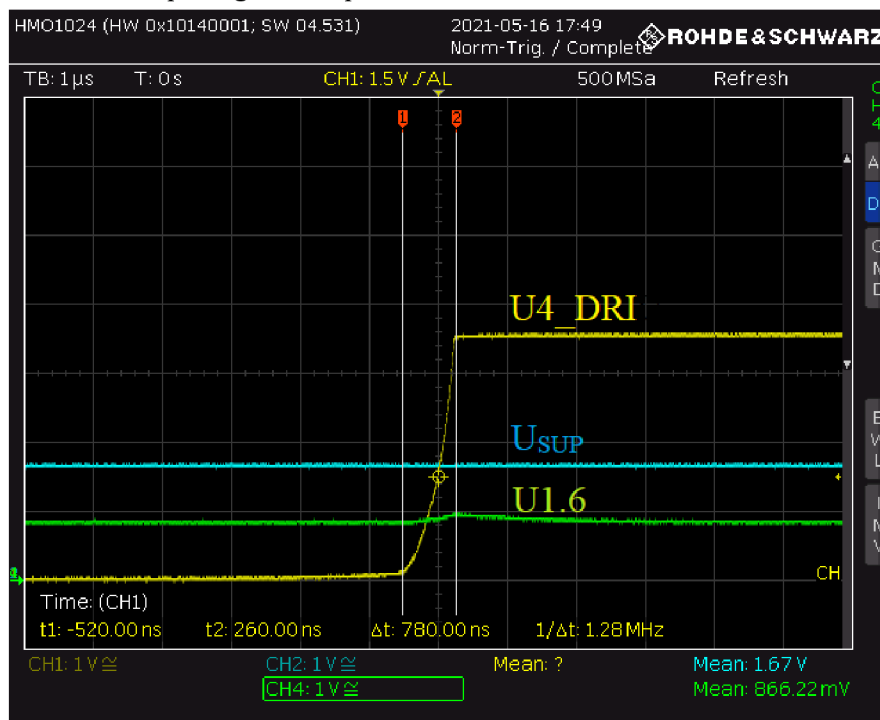


Obrázek 4.6 Dolní komparační hladina U1A

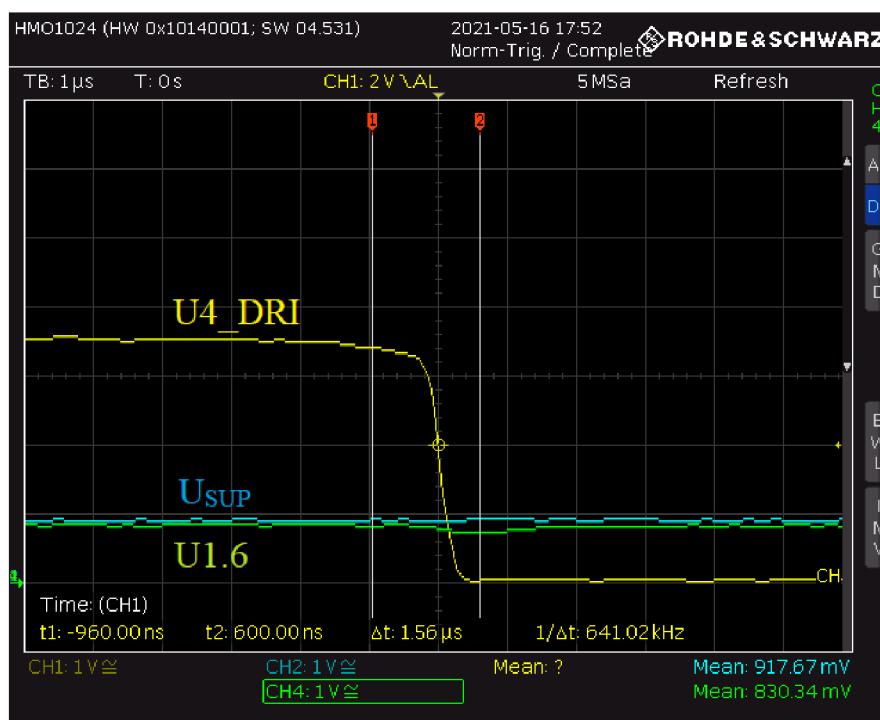
Obrázky 4.7 a 4.8 zachycují průběhy horní a dolní komparační hladiny komparátoru U1B. Horní komparační hladina  $U_H = 1,67 \text{ V}$  odpovídá vypočtené hodnotě. Dolní komparační hladina  $U_L = 0,916 \text{ V}$  se o  $0,016 \text{ V}$  liší od vypočtené hodnoty  $U_L = 0,9 \text{ V}$ .



Zde se nepovedlo zachytit komparační hladiny pomocí přesného multimetru, jako u komparátoru U1A. Popis signálů odpovídá značení ve schématu.



Obrázek 4.7 Horní komparační hladina U1B



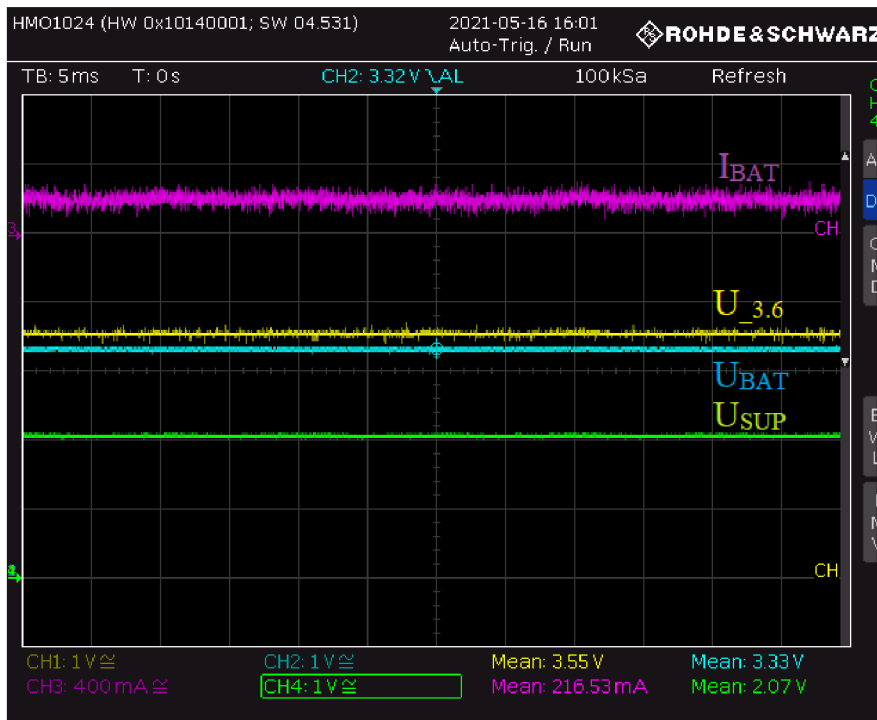
Obrázek 4.8 Dolní komparační hladina U1B

Případné odchylky teoretické (vypočtené) hodnoty od změřené hodnoty nemají zásadní vliv na funkci obvodu. Byla také změřena doba délky překlopení z jednoho

stavu do druhého pro oba komparátory. Délka doby překlopení se pohybuje od 0,78 do 1,56  $\mu$ s. Katalogový list komparátoru [22] udává typickou hodnotu 6  $\mu$ s.

### 4.1.3 Dobíjení akumulátoru

Dobíjecí proud do akumulátoru je omezen rezistory R35 až R39. Jejich hodnota byla stanovena na 5R6. Tato hodnota byla určena na základě měření, kdy se změnou odporu měnilo zvlnění výstupního napětí  $U_{3.6}$  z DC/DC měniče. Kdy s vyšším proudem z DC/DC měniče do obvodu rostlo zvlnění  $U_{3.6}$ . Obrázek 4.9 zachycuje průběh dobíjení při proudu 1 A do vstupu zdroje. Zvlnění na zachyceném proudu je dáno použitou proudovou sondou k osciloskopu. Také měřená hodnota proudu je spíše orientační, neboť použitá proudová sonda je na jednotky až desítky ampér. Přímé měření pomocí multimetru aplikovat nešlo, neboť v porovnání s proudovou sondou ukazoval až dvojnásobně nižší proud, a tudíž ovlivňoval měřený obvod.

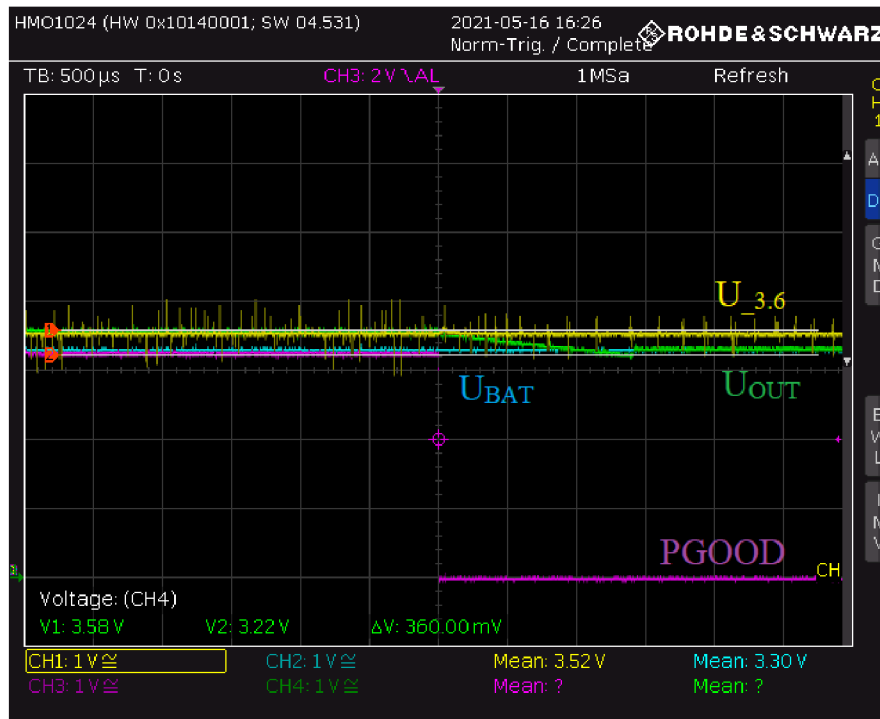


Obrázek 4.9 Dobíjení akumulátoru

### 4.1.4 Výběr zdroje

Ověření funkčnosti výběru zdroje popsaného v kapitole 3.1.6 zobrazuje obrázek 4.10. Na obrázku jsou průběhy napětí z hlavního zdroje  $U_{3.6}$ , napětí akumulátoru  $U_{BAT}$ , výstupní napětí  $U_{OUT}$  a signál PGOOD, který přepíná napětí mezi zdroji. V momentě přepnutí dochází k poklesu napětí z hlavního zdroje  $U_{3.6} = 3,58$  V na hodnotu napětí akumulátoru  $U_{BAT} = 3,3$  V. Ovšem než dojde k plnému pokrytí spotřeby z akumulátoru, dojde k mírnému poklesu výstupního napětí o 0,08 V oproti napětí akumulátoru  $U_{BAT}$ . Pro případné zmenšení poklesu by se dala upravit hodnota kondenzátoru C12

ze schématu na obrázku 3.6. Což ale není nutné, protože pokles není tak výrazný a dlouhý, aby ovlivnil navazující zařízení s komunikační a měřicí částí.



Obrázek 4.10 Výběr zdroje

## 4.2 Parametry zdroje

Změřením výstupního výkonu a účinnosti určíme základní parametry zdroje. Výstupní výkon omezují rezistory R18 a R26, které jsou určeny výpočtem v příloze B. Výstupní výkon tudíž může být teoreticky až  $P_{OUT} = 1,8 \text{ W}$  při  $I_{OUT} = 0,5 \text{ A}$  a  $U_{OUT} = 3,6 \text{ V}$ . Také uvedeno v tabulce 4.1. Toto je možné ale pouze za předpokladu dostatečného vstupního výkonu. Ten je dodán při jmenovité nebo vyšší hodnotě primárního proudu transformátorem určeného v kapitole 3.2. Experimentálně bylo odzkoušeno i vyšší zatížení. Při cca  $I_{OUT} = 0,6 \text{ A}$  se začalo projevovat zvlnění na výstupním napětí. Proto byla hranice stanovena na  $I_{OUT} = 0,5 \text{ A}$ . Změřený výkon v porovnání s původně požadovaným výkonem  $P_{OUT} = 0,18 \text{ W}$  desetinásobně převyšuje.

Tabulka 4.1 Výstupní výkon a účinnost zdroje

	bez akumulátoru		s akumulátorem	
$U_{IN}$ [V]	3,5	3,45	3,6	3,45
$I_{IN}$ [A]	1	1	0,98	1
$P_{IN1}$ [W]	3,5	3,45	3,54	3,45
$P_{IN}$ [W]	0,79	2,33	1,60	2,67
$U_{OUT}$ [V]	3,59	3,53	3,57	3,53

$I_{OUT}$ [mA]	50,75	508	50,18	509
$P_{OUT}$ [W]	0,18	1,79	0,18	1,80
$t_{VYP}$ [s]	222	24	54	18
$t_{ZAP}$ [s]	12	20	14	27
$t_{celkem}$ [s]	234	44	68	45
$\eta$ [%]	23 %	77 %	11 %	67 %

Účinnost  $\eta$  je v elektronice dána jako poměr výstupního výkonu k příkonu (vstupnímu výkonu). Vzhledem ke specifickému provedení vstupních obvodů, kdy je přívod do zdroje vždy na nějaký čas zkratován (popsáno v kapitole 3.1.1), a tedy vstupní výkon je roven 0. Čas  $t_{ZAP}$  běhu z proudového transformátoru i čas  $t_{VYP}$ , kdy je zdroj napájen ze superkondenzátorů, jsou zaznamenány v tabulce 4.1. Z toho plyne, že vstupní výkon bude ve tvaru obdélníkových pulzů s různou aktivní dobou. Skutečný dodávaný výkon dostaneme z rovnice převzaté z počítačových cvičení předmětu Elektrotechniky 1

$$P_{IN} = P_{IN1} \cdot \sqrt{\frac{t_{ZAP}}{t_{celkem}}}, \quad (4.1)$$

kde  $P_{IN}$  je skutečný dodávaný výkon do obvodu,  $P_{IN1}$  změřený dodávaný výkon,  $t_{ZAP}$  doba běhu z proudového transformátoru a  $t_{celkem}$  je doba jedné periody tj.  $t_{ZAP} + t_{VYP}$ . Pro porovnání byla účinnost zdroje změřena s/bez akumulátoru. Nejvyšší účinnosti dosahuje zdroj při odběru  $I_{OUT} = 0,5$  A, a to 77 %. Další účinnosti pro jednotlivé měření jsou na posledním řádku v tabulce 4.1.

### 4.3 Zálohovací prvky

Jak jsem psal v kapitole 2.2.1, tak délka zálohy ze superkondenzátoru byla určena až měřením. Z časových důvodů nebylo provedeno více měření, které by zohlednila různé stavy, které mají vliv na dobu zálohy. Například při teplotách, při rozdílné zátěži nebo při různém napětí akumulátoru (i při běhu ze superkondenzátoru je akumulátor dobíjen). Při dvou měřeních byla doba stanovena na 18 minut a 31 sekund. Tento výsledek ani zdaleka neodpovídá teoretickému předpokladu až 60 minut. V teoretickém rozboru totiž nebyly započítány ztráty obvodu, takže se kratší doba než teoretická dala předpokládat.

Druhým zálohovacím prvkem je akumulátor. U něj nebyla stanovena reálná doba zálohy. Z rovnice

$$t_{AKU} = \frac{C_{AKU}}{I_{OUT}}, \quad (4.2)$$

kde  $t_{AKU}$  je doba běhu z akumulátoru,  $I_{OUT}$  je výstupní proud a  $C_{AKU}$  je kapacita akumulátoru v ampérhodinách. Dostaneme teoretický čas doby zálohy 50 hodin při výstupním proudu  $I_{OUT} = 50$  mA a při plném nabití akumulátoru. Výpočet ale

nezahrnuje okolní teplotu, na které je napětí akumulátoru závislé. Pro tento odebíraný proud je sice závislost na teplotě nepatrná. [29] I přesto může ve výsledku výrazně ovlivnit výslednou dobu zálohy. Dále není započítána vlastnost obvodu U5, který při poklesu napětí akumulátoru na 2,7 V odpojí výstup, aby nedošlo ke zbytečnému vybíjení akumulátoru.

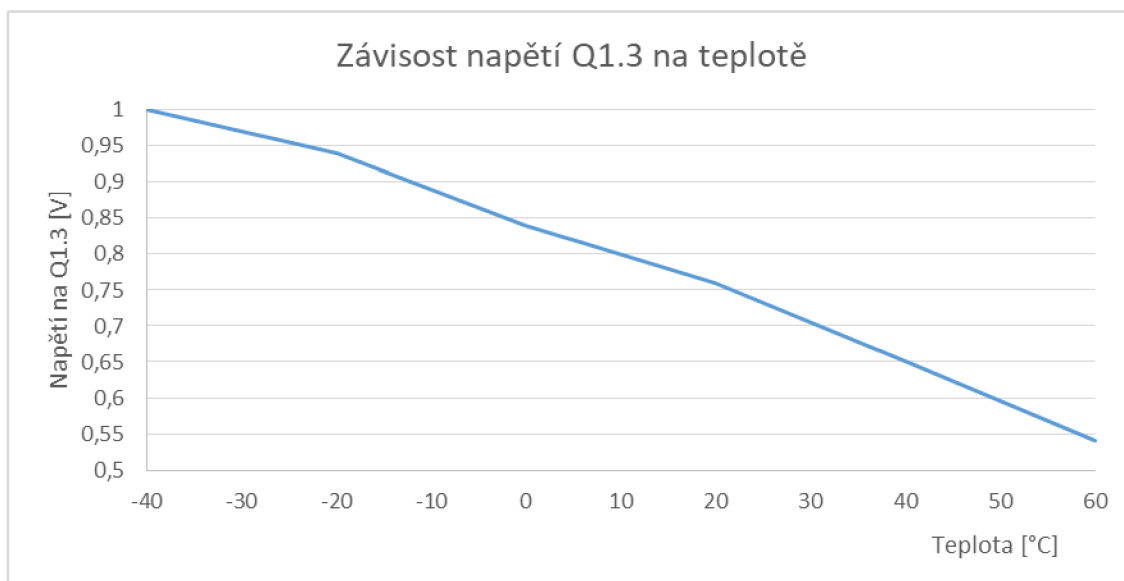
#### 4.4 Teplotní testy

Parametry zdroje byly ověřeny i v teplotním testu. Pracovní oblast teplot se u měřících přístrojů do energetiky pohybuje od -25 °C do +55 °C (převzato z příruček k měřícím přístrojům firmy MEgA, a.s.). Rozsah teplot pro test byl o něco větší, a to od -40°C do +60°C. V tabulce 4.2 jsou zaznamenány hodnoty výstupního napětí  $U_{3.6}$  z DC/DC měniče v závislosti na teplotě. V kladných teplotách včetně nuly je napětí stabilní. Při záporných teplotách je napětí cca 0,02 V vyšší oproti napětí při 20°C.

Tabulka 4.2 Závislost výstupního napětí na teplotě

Teplota [°C]	-40	-20	0	20	40	60
$U_{OUT}$ [V]	3,622	3,617	3,596	3,599	3,603	3,605

Dále byla ověřena teplotní závislost diod D5 a D8, které jsou součástí dobíjení superkondenzátorů. Jejich funkčnost je popsána v kapitole 3.1.2. Závislost přibližně odpovídá údajům z katalogového listu [20] pro dané diody 1N4148W a je zobrazena v grafu na obrázku 4.11. Napětí nebyla měřena jednotlivě, ale na obou diodách zapojených v sérii dohromady. K získání výsledné hodnoty napětí na jedné diodě je třeba podělit napětí na Q1.3 dvěma. Při běžném provozu, tj. na vstupu je dostatečně velký proud pro dobíjení superkondenzátorů, nemá teplotní závislost vliv na funkci zdroje. Při rozběhu zdroje se tato závislost projeví do vztahu (3.1) z kapitoly 3.1.2, který určuje minimální napětí  $U_{IN\_MIN}$  pro dobíjení superkondenzátorů. I to nemá na celkovou funkci zdroje vliv. Pouze při vyšších kladných teplotách dojde k dřívějšímu dobíjení superkondenzátorů, a naopak u záporných teplot dojde k pozdějšímu dobíjení superkondenzátorů.



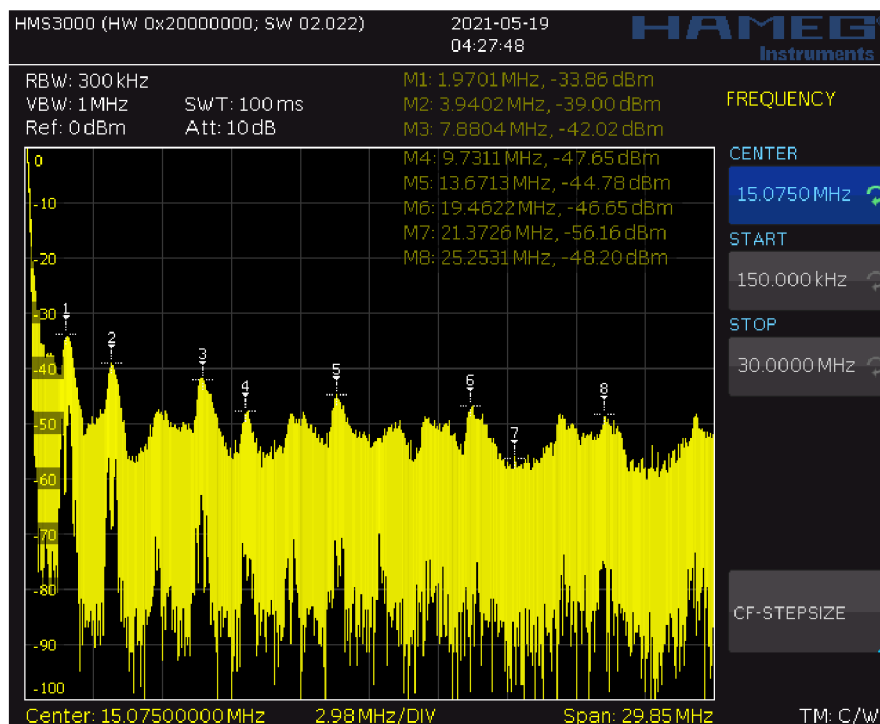
Obrázek 4.11 Závislost napětí Q1.3 na teplotě

Posledním testem bylo určení oteplení DPS. Teplota okolí byla 24 °C . Při vstupním proudu 1 A bylo nejvyšší naměřené oteplení od 11,2 °C na vstupních diodách D3, D4, D6, D7, tj. teplota 35,2°C. Teplota na DC/DC měničích byla 28,1°C, tedy oteplení pouze 4,1°C.

## 4.5 Test EMC

Z důvodu časové tísně nebyly testy EMC provedeny tak, jak by provedeny být měly. Proběhlo pouze orientační měření pomocí spektrálního analyzátoru a sondy magnetického a elektrického pole. Sledováno bylo rušení vyzařováním (radiated emissions) blízkého pole.

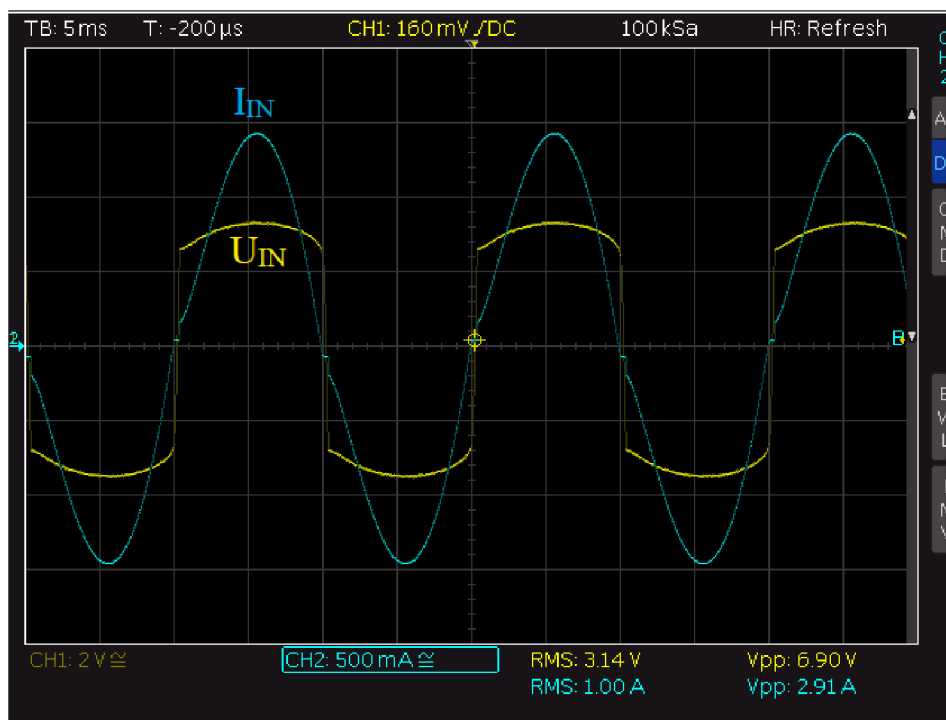
Měřením pomocí sondy magnetického podle je vidět na obrázku 4.12. Rušení okolo krajní hodnoty 150 kHz je nezjištěné rušení, které se projevilo i při vzdálení sondy od zdroje. První významná hodnota rušení (v obrázku označeno M1) se nachází na kmitočtu okolo 2 MHz. To je spínací frekvence použitého DC/DC měniče. Další značky (markery) M2 – M8 jsou rušení také vydávána DC/DC měničem nebo jeho blízkého okolí. V jiné části DPS se toto ani žádné jiné rušení v rozsahu 150 kHz až 30 MHz neprojevovalo. V rozsahu 30 MHz až 1 GHz se žádné výrazné rušení silnější než -43 dBm neprojevovalo. Vše výše popsáno bylo měřeno v bezprostřední blízkosti DPS.



Obrázek 4.12 EMC – magnetické pole

Měření pomocí sondy elektrického pole bylo obtížně proveditelné, neboť místnost, kde bylo prováděno měření, sama o sobě vykazovala velkou hodnotu rušení, způsobenou okolními přístroji. Proto z měření neexistují žádná relevantní data.

Měření k určení vysílaného rušení (conducted emissions) bylo realizováno pomocí osciloskopu. Na obrázku 4.13 jsou zaznamenány průběhy vstupního napětí a proudu. Na průběhu proudu je vidět drobná deformace průběhu okolo průchodu nulou při stoupající i klesající sinusoidě. Bylo ověřeno, že se jedná o vlastnost proudového transformátoru. Tato deformace se také projevuje na napětí. Ovšem ne tak viditelně oproti průběhu proudu. Její pozice je před koncem nástupné nebo sestupné hrany. Dalšími měřeními bylo zjištěno, že s klesajícím vstupním proudem  $I_{IN}$  se tato deformace zvětšuje. S rostoucím vstupním proudem  $I_{IN}$  se tato deformace také zvětšuje, ale ne tak výrazně, jako u klesajícího proudu.



Obrázek 4.13 Průběh vstupního napětí a proudu

Výrazné zkreslení vstupního napětí  $U_{IN}$  zobrazeného na obrázku 4.13 je dáno v závislosti na velikosti zátěže použitého proudového transformátoru. V něm je umístěn obvod, který rostoucí napětí omezí, aby nedosáhlo příliš vysoké hodnoty a nepoškodilo vinutí cívky proudového transformátoru. Při trvale stabilní zátěži by napětí bylo rovno nule. V mém případě se zátěž v čase mění v závislosti na nabití superkondenzátoru podle principu popsaného v kapitole 3.1.1.



## 5. ZÁVĚR

Cílem práce bylo navrhnout koncepci a schéma zapojení zdroje sloužícího k napájení měřicí a bezdrátové komunikační části proudového transformátoru. Součástí práce měl být také návrh a výroba plošného spoje, následné testování funkčnosti a dále určení parametrů zdroje.

Návrh vycházející z designu s číslem TIDA-01385 od Texas Instruments byl rozšířen o dobíjecí akumulátor včetně řízení přepínání mezi hlavním zdrojem z DC/DC měniče a akumulátorem a jeho dobíjením. Poté proběhl návrh DPS a následné ruční osazení, včetně pouzder součástek WSON, SON, WQFN apod. Na první verzi DPS bylo odladěno přepínání na akumulátor a následně upraveno zapojení. Druhá verze DPS byla špatně navržena, přičemž vznikaly zemní smyčky popsané v kapitole 3.3. Třetí verze již fungovala podle teoretických předpokladů, pouze byly změněny hodnoty rezistorů u komparátorů. Poté proběhlo měření a stanovení parametrů zdroje. Maximální výkon byl stanoven na 3,6 V/0,5 A s účinností 77 %. Při původně navrhovaném výkonu 3,6 V/50 mA je účinnost 23 %, ovšem stejně jako v předchozím případě bez dobíjení akumulátoru. Účinnost a výstupní výkon je shrnut v tabulce 4.1.

Dále byla provedena měření, která ověřila funkčnost jednotlivých funkčních bloků zdroje jako je DC/DC měnič, hlídání hladin napětí, dobíjení akumulátoru a výběr zdroje. Dále byl určen čas zálohy ze superkondenzátoru a proběhl odhad doby zálohy z akumulátoru. Následně byly provedeny teplotní testy, které popsaly chování zdroje v rozsahu teplot -40 °C až 60 °C. Z časových důvodů byly testy EMC provedeny pouze okrajově, jsou popsány v kapitole 4.5.

Všechny cíle stanovené v zadání a v kapitole 1 byly splněny. Jejich realizace by však mohla být ještě vylepšena. Především by bylo vhodné lépe ošetřit dobíjení akumulátoru, aby při běhu zálohy ze superkondenzátorů nebyl již akumulátor dobíjen, a byla tak prodloužena doba zálohy ze superkondenzátorů.

## LITERATURA

- [1] KREJČÍŘÍK, Alexandr. DC/DC měniče. Praha: BEN, 2001. ISBN 80-730-0045-8.
- [2] PATOČKA, Miroslav. Vybrané statě z výkonové elektroniky: Pulsní měniče bez transformátoru. Svazek II. Vyd. 3. Brno: Zdeněk Novotný, 2005. ISBN 80-214-2743-4.
- [3] POPEK, Jiří. Porovnání vlastností přístrojových transformátorů proudu a proudových senzorů [online]. Brno, 2010 [cit. 2020-11-02]. Dostupné z: [https://www.vutbr.cz/www\\_base/zav\\_prace\\_soubor\\_verejne.php?file\\_id=26561](https://www.vutbr.cz/www_base/zav_prace_soubor_verejne.php?file_id=26561). Bakalářská práce. VUT Brno. Vedoucí práce Ing. David Topolánek.
- [4] Boost converter. In: Wikipedia: the free encyclopedia [online]. San Francisco (CA): Wikimedia Foundation, 2001- [cit. 2020-11-08]. Dostupné z: [https://en.wikipedia.org/wiki/Boost\\_converter](https://en.wikipedia.org/wiki/Boost_converter)
- [5] RAJCHMAN, Zbyněk. Srovnání přístrojových transformátorů proudu a proudových senzorů s ohledem na funkci rozdílové ochrany [online]. Brno, 2012 [cit. 2020-11-13]. Dostupné z: [https://www.vutbr.cz/www\\_base/zav\\_prace\\_soubor\\_verejne.php?file\\_id=52277](https://www.vutbr.cz/www_base/zav_prace_soubor_verejne.php?file_id=52277). Diplomová práce. VUT Brno. Vedoucí práce Doc. Ing. Jaroslava Orságová.
- [6] CC2652R SimpleLink™ Multiprotocol 2.4 GHz Wireless MCU datasheet [online]. Rev. G. Texas Instruments, 2020 [cit. 2020-11-14]. Dostupné z: <https://www.ti.com/document-viewer/CC2652R/datasheet/description-swrs1925759#SWRS1925759>
- [7] 220 EDLC ENYCAP [online]. 19-Nov-2019. Vishay, 2019 [cit. 2020-11-14]. Dostupné z: <https://www.vishay.com/docs/28421/220edlc-enycap>
- [8] MIKO, Radoslav. Miniaturní zvyšující DC/DC měnič s velkou účinností [online]. Brno, 2014 [cit. 2020-11-15]. Dostupné z: [https://www.vutbr.cz/www\\_base/zav\\_prace\\_soubor\\_verejne.php?file\\_id=86941](https://www.vutbr.cz/www_base/zav_prace_soubor_verejne.php?file_id=86941) Bakalářská práce. VUT Brno.
- [9] FRIDRICH, Jiří. DC/DC měnič pro záložní zdroje se superkapacity [online]. Brno, 2019 [cit. 2020-11-15]. Dostupné z: [https://www.vutbr.cz/www\\_base/zav\\_prace\\_soubor\\_verejne.php?file\\_id=194429](https://www.vutbr.cz/www_base/zav_prace_soubor_verejne.php?file_id=194429). Bakalářská práce. VUT Brno.
- [10] Superkondenzátor - princip, vlastnosti, použití. HW server s.r.o. [online]. 2006, 2006, , 1 [cit. 2020-11-15]. Dostupné z: <https://automatizace.hw.cz/clanek/2006122601>
- [11] HALPER, Marin a James ELLENBOGEN. Supercapacitors: A Brief Overview. MITRE [online]. 2006, , 41 [cit. 2020-11-15]. Dostupné z: [http://www.mitre.org/sites/default/files/pdf/06\\_0667.pdf](http://www.mitre.org/sites/default/files/pdf/06_0667.pdf)
- [12] ANDRYSÍK, Lukáš. USB tester akumulátorů [online]. Brno, 2014 [cit. 2020-11-15]. Dostupné z:

- [https://www.vutbr.cz/www\\_base/zav\\_prace\\_soubor\\_verejne.php?file\\_id=87493](https://www.vutbr.cz/www_base/zav_prace_soubor_verejne.php?file_id=87493).  
Bakalářská práce. VUT Brno.
- [13] LEVEK, Vladimír a Pavel ŠTEFFAN. Zásady návrhu bateriově napájených zařízení. *Elektrorevue* [online]. 2018, 20(5) [cit. 2020-11-15]. ISSN 1213-1539. Dostupné z: <http://www.elektrorevue.cz/cz/download/zasady-navrhu-bateriove-napajenych-zarizeni/>
- [14] Power Multiplexing Using Load Switches and eFuses [online]. June 2017. Dallas: Texas Instruments, 2016 [cit. 2021-5-1]. Dostupné z: [https://www.ti.com/lit/an/slva811a/slva811a.pdf?ts=1619870525373&ref\\_url=https%253A%252F%252Fwww.google.com%252F](https://www.ti.com/lit/an/slva811a/slva811a.pdf?ts=1619870525373&ref_url=https%253A%252F%252Fwww.google.com%252F)
- [15] Energy Harvesting From Current Transformer With Supercapacitor for Fault Indicator Reference Design [online]. Texas Instruments, 2017 [cit. 2020-11-17]. Dostupné z: [https://www.ti.com/lit/ug/tidud59/tidud59.pdf?ts=1605606050944&ref\\_url=https%253A%252F%252Fwww.google.com%252F](https://www.ti.com/lit/ug/tidud59/tidud59.pdf?ts=1605606050944&ref_url=https%253A%252F%252Fwww.google.com%252F)
- [16] Usměňovací můstek. In: Wikipedia: the free encyclopedia [online]. San Francisco (CA): Wikimedia Foundation, 2001- [cit. 2020-11-17]. Dostupné z: [https://cs.wikipedia.org/wiki/Usm%C4%9Br%C5%88ovac%C3%AD\\_m%C5%AFstek](https://cs.wikipedia.org/wiki/Usm%C4%9Br%C5%88ovac%C3%AD_m%C5%AFstek)
- [17] SOUČEK, Jan. Dimenzování přístrojových transformátorů pro digitální ochrany [online]. Brno: Vysoké učení technické, Fakulta elektrotechniky a komunikačních technologií, 2009 [cit. 2020-11-21]. Dostupné z: [https://www.vutbr.cz/www\\_base/zav\\_prace\\_soubor\\_verejne.php?file\\_id=15237](https://www.vutbr.cz/www_base/zav_prace_soubor_verejne.php?file_id=15237). Diplomová práce. VUT Brno.
- [18] STPS2L40 [online]. Rev 6. Ženeva: STMicroelectronics, 2019 [cit. 2020-11-22]. Dostupné z: <https://www.st.com/resource/en/datasheet/stps2l40.pdf>
- [19] CSD25310Q2 20 V P-Channel NexFET™ Power MOSFETs [online]. JUNE 2014. Dallas: Texas Instruments, 2014 [cit. 2020-11-22]. Dostupné z: [https://www.ti.com/lit/ds/symlink/csd25310q2.pdf?ts=1605977459402&ref\\_url=https%253A%252F%252Fwww.ti.com%252Fproduct%252FCSD25310Q2%253FHQS%253DTI-null-null-alldatasheets-df-pf-SEP-ww%2526DCM%253Dyes%2526clid%253DCLHK\\_JWMIO0CFckGGQodOL4AZw](https://www.ti.com/lit/ds/symlink/csd25310q2.pdf?ts=1605977459402&ref_url=https%253A%252F%252Fwww.ti.com%252Fproduct%252FCSD25310Q2%253FHQS%253DTI-null-null-alldatasheets-df-pf-SEP-ww%2526DCM%253Dyes%2526clid%253DCLHK_JWMIO0CFckGGQodOL4AZw)
- [20] BAV16W/1N4148W [online]. Rev. 28 - 2. Plano: Diodes Incorporated, 2017 [cit. 2020-11-22]. Dostupné z: <https://www.diodes.com/assets/Datasheets/ds30086.pdf>
- [21] ATL431, ATL432 2.5-V Low Iq Adjustable Precision Shunt Regulator [online]. OCTOBER 2016. Dallas: Texas Instruments, 2015 [cit. 2020-11-22]. Dostupné z: [https://www.ti.com/lit/ds/symlink/atl431.pdf?ts=1606048343453&ref\\_url=https%253A%252F%252Fwww.ti.com%252Fsite%252Fsearch%252Fdocs%252Funiversalsearch.tsp%253FsearchTerm%253Datl431](https://www.ti.com/lit/ds/symlink/atl431.pdf?ts=1606048343453&ref_url=https%253A%252F%252Fwww.ti.com%252Fsite%252Fsearch%252Fdocs%252Funiversalsearch.tsp%253FsearchTerm%253Datl431)

- [22] TLV349x 1.8-V, Nanopower, Push-Pull Output Comparator [online]. DECEMBER 2016. Dallas: Texas Instruments, 2002 [cit. 2020-11-22].  
Dostupné z:  
[https://www.ti.com/lit/ds/symlink/tlv3492.pdf?ts=1606048571175&ref\\_url=https%253A%252F%252Fwww.ti.com%252Fsite%252Fsearch%252Fdocs%252Funiversal%252Fsearch%252FsearchTerm%252Ftlv3492](https://www.ti.com/lit/ds/symlink/tlv3492.pdf?ts=1606048571175&ref_url=https%253A%252F%252Fwww.ti.com%252Fsite%252Fsearch%252Fdocs%252Funiversal%252Fsearch%252FsearchTerm%252Ftlv3492)
- [23] TPS61021A 3-A Boost Converter with 0.5-V Ultra Low Input Voltage [online]. June 2016. Dallas: Texas Instruments, 2016 [cit. 2020-11-22].  
Dostupné z:  
[https://www.ti.com/lit/ds/symlink/tps61021a.pdf?ts=1605974878306&ref\\_url=https%253A%252F%252Fwww.ti.com%252Fpower-management%252Fnon-isolated-dc-dc-switching-regulators%252Fstep-up-boost%252Fboost-converters-integrated-switch%252Fproducts.html](https://www.ti.com/lit/ds/symlink/tps61021a.pdf?ts=1605974878306&ref_url=https%253A%252F%252Fwww.ti.com%252Fpower-management%252Fnon-isolated-dc-dc-switching-regulators%252Fstep-up-boost%252Fboost-converters-integrated-switch%252Fproducts.html)
- [24] TYRPEKL, Miroslav. Návrh systému pro řízení akumulátorů (BMS) [online]. Plzeň, 2019 [cit. 2020-11-28]. Dostupné z:  
<https://dspace5.zcu.cz/bitstream/11025/40169/1/Diplomova%20prace%20-%20Miroslav%20Tyrpekl.pdf>. Diplomová práce. Západočeská univerzita v Plzni.
- [25] ŠUMBERÁK, David. PŘÍSTROJOVÝ TRANSFORMÁTOR PROUDU 12kV, 4000//5/5A [online]. Brno, 2014 [cit. 2020-11-28]. Dostupné z:  
[https://www.vutbr.cz/www\\_base/zav\\_prace\\_soubor\\_verejne.php?file\\_id=84180](https://www.vutbr.cz/www_base/zav_prace_soubor_verejne.php?file_id=84180). Diplomová práce. VUT Brno.
- [26] Měřicí transformátor proudu s děleným jádrem MTPD.50 [online]. 2019. Česká u Brna: MEGa, 2019 [cit. 2020-11-29]. Dostupné z: <http://www.e-mega.cz/doc/cz/MTPD.50.pdf>
- [27] Návrh plošných spojů v Autodesk Eagle verze 9.5. Brno, 2020.
- [28] Konstrukce signálových spojů. Brno, 2019.
- [29] Nanophosphate® High Power Lithium Ion Cell ANR26650 [online]. MD100113-01. Waltham: A123 Systems, 2011 [cit. 2021-5-1]. Dostupné z:  
<https://eshop.fulgurbattman.cz/priloha.php?ak=66451>
- [30] TPS25944A [online]. Rev. D. Dallas: Texas Instruments, 2017 [cit. 2021-5-1]. Dostupné z:  
[https://www.ti.com/lit/ds/symlink/tps25944l.pdf?ts=1619870413989&ref\\_url=https%253A%252F%252Fwww.google.com%252F](https://www.ti.com/lit/ds/symlink/tps25944l.pdf?ts=1619870413989&ref_url=https%253A%252F%252Fwww.google.com%252F)
- [31] M. Forouzesh, Y. P. Siwakoti, S. A. Gorji, F. Blaabjerg and B. Lehman, "Step-Up DC–DC Converters: A Comprehensive Review of Voltage-Boosting Techniques, Topologies, and Applications," in IEEE Transactions on Power Electronics, vol. 32, no. 12, pp. 9143-9178, Dec. 2017, doi: 10.1109/TPEL.2017.2652318.
- [32] Ampérhodina. In: Wikipedia: the free encyclopedia [online]. San Francisco (CA): Wikimedia Foundation, 2001- [cit. 2020-12-10]. Dostupné z:  
<https://cs.wikipedia.org/wiki/Amp%C3%A9rhodina>

- [33] Using MOSFETs in Load Switch Applications: AND9093/D. ON Semiconductor [online]. 2014, 2014(Rev 1), 7 [cit. 2020-12-12]. Dostupné z: <https://www.onsemi.cn/pub/Collateral/AND9093-D.PDF>
- [34] Achieve Bidirectional Control and Protection Through Back-to-Back Connected eFuse Devices [online]. December 2017. Dallas: Texas Instruments, 2017 [cit. 2021-5-1]. Dostupné z: [https://www.ti.com/lit/an/slva948/slva948.pdf?ts=1615670295497&ref\\_url=https%253A%252F%252Fwww.google.it%252F](https://www.ti.com/lit/an/slva948/slva948.pdf?ts=1615670295497&ref_url=https%253A%252F%252Fwww.google.it%252F)
- [35] 10 důvodů proč LiFEPO baterie nahrazují Pb baterie. Prosolar.cz [online]. , 1 [cit. 2021-5-1]. Dostupné z: <https://www.prosolar.cz/novinky-blog/10-duvodu-proc-lifepo-baterie-nahrazuji-pb-baterie>

# SEZNAM SYMBOLŮ A ZKRATEK

## Zkratky:

FEKT	Fakulta elektrotechniky a komunikačních technologií
VUT	Vysoké učení technické v Brně
VN	vysoké napětí
DC – DC	Stejnoseměrný měnič napětí/proudu
CT	Current transformer (Proudový transformátor)
AC	Střídavé napětí/proud
DC	Stejnoseměrné napětí/proud
ADC	Analogově – digitální převodník
Li-SoCl <sub>2</sub>	Lithium-thionylchloridový článek
NiCd	Nikl-kadmiový článek
NiMH	Nikl-metal-hydriový článek
Li-Ion	Lithium-iontový článek
Li-Pol	Lithium-polymerový článek
Pb	Olověný článek
TI	Texas Instrument
DPS	Plošný spoj
KEZ	Konstrukce elektronických zařízení
FS	Nadproudové číslo

## Symboly:

$U$	napětí	(V)
$I_{\max}$	maximální proud na vedení VN	(A)
$I_{\min}$	minimální proud na vedení VN	(A)
$\Phi$	magnetický tok	(Wb)
$C$	kapacita superkondenzátoru	(F)
$I$	proud do zátěže	(mA)
$t$	čas běhu ze superkondenzátoru	(s)
$U_{\text{SUP\_CH}}$	napětí, na které má být superkondenzátor nabit	(V)
$U_{\text{SUP\_RCH}}$	napětí pro opětovné dobíjení superkondenzátoru	(V)
$U_{\text{IN\_MIN}}$	minimální napětí pro dobíjení superkondenzátoru	(V)
$U_{\text{GS\_th}}$	prahové napětí gate – source	(V)
$U_{\text{D}}$	napětí diody v propustném směru	(V)
$U_{\text{H}}$	horní hladina vstupního napětí do DC/ DC měniče	(V)
$U_{\text{OUT}}$	výstupní napětí ze zdroje	(V)
$I_{\text{OUT}}$	výstupní proud ze zdroje	(A)
$U_{\text{REF}}$	referenční napětí pinu FB na obvodu TPS61021a	(V)

$f_{FFZ}$	nulová frekvence	(Hz)
$U_{GS}$	napětí gate – source	(V)
$R_{DS(on)}$	odpor na přechodu drain – source	( $\Omega$ )
$U_{nap}$	napájecí napětí obvodu U1	(V)
$U_{ref}$	referenční napětí	(V)
$I_{R14}$	proud rezistorem R <sub>14</sub>	( $\Omega$ )
$I_{R15}$	proud rezistorem R <sub>15</sub>	( $\Omega$ )
$I_{R16}$	proud rezistorem R <sub>16</sub>	( $\Omega$ )
$t_{AKU}$	doba běhu z akumulátoru	(h)
$C_{AKU}$	kapacita akumulátoru	(Ah)

## **SEZNAM PŘÍLOH**

<b>PŘÍLOHA A - PROJEKT V EAGLE, PŘILOŽEN NA CD.....</b>	<b>53</b>
<b>PŘÍLOHA B - VÝPOČET SOUČÁSTEK K TPS25944 PRO DC/DC MĚNIČ A AKUMULÁTOR, PŘILOŽEN NA CD .....</b>	<b>54</b>
<b>PŘÍLOHA C - FOTOGRAFIE VÝROBKU .....</b>	<b>55</b>



## **Příloha A - Projekt v Eagle, přiložen na CD**

**Příloha B - Výpočet součástek k TPS25944 pro  
DC/DC měnič a akumulátor,  
přiložen na CD**

## Příloha C - Fotografie výrobku

