

Česká zemědělská univerzita v Praze

Technická fakulta

Katedra vozidel a pozemní dopravy



Bakalářská práce

Návrh odpružení Formule Student

Luboš Typlt

© 2022 ČZU v Praze

ČESKÁ ZEMĚDĚLSKÁ UNIVERZITA V PRAZE

Technická fakulta

ZADÁNÍ BAKALÁŘSKÉ PRÁCE

Luboš Typlt

Technika a technologie v dopravě a spojích
Silniční a městská automobilová doprava

Název práce

Návrh odpružení vozu Formula Student

Název anglicky

Design of suspension for Formula Student

Cíle práce

Návrh a realizace odpružení pro monopost formule Student.

Metodika

Rešerše a analýza problematiky, provést výpočet odpružení, kinematika s přihlédnutím na možnost použití stabilizátorů, případně i jejich konstrukce a výpočet, konstrukce přepákování, simulace pomocí MKP.

Práce bude strukturovaná dle následující osnovy:

1. Úvod
2. Cíl práce
3. Přehled řešené problematiky
4. Praktická část práce
5. Závěr
6. Seznam použitých zdrojů
7. Přílohy

Doporučený rozsah práce

30-40 stran A4

Klíčová slova

stabilizátor, analýza, podvozek, MKP, model

Doporučené zdroje informací

KOVANDA, J. Konstrukce automobilů: pasivní bezpečnost. Praha: Vydavatelství ČVUT, 1996. ISBN 80-01-01459-2

MILLIKEN, W. & MILLIKEN, D. Race Car Vehicle Dynamics. Warrendale, U.S.A: SAE International, 1995. ISBN 1-56091-526-9

SEWARD, D. Race car design. London: Palgrave/Macmillan, 2014. ISBN 978-1-137-03014-6

VLK, F. Podvozky motorových vozidel. 3., přeprac., rozš. a aktualiz. vyd. Brno: František Vlk, 2006. ISBN 802396464x

Předběžný termín obhajoby

2021/2022 LS – TF

Vedoucí práce

Ing. Petr Jindra, Ph.D.

Garantující pracoviště

Katedra vozidel a pozemní dopravy

Elektronicky schváleno dne 4. 2. 2021

Ing. Martin Kotecký, Ph.D.

Vedoucí katedry

Elektronicky schváleno dne 10. 2. 2021

doc. Ing. Jiří Mašek, Ph.D.

Děkan

V Praze dne 27. 03. 2022

Čestné prohlášení

Prohlašuji, že svou bakalářskou práci "Návrh odpružení vozu Formula Student" jsem vypracoval samostatně pod vedením vedoucího bakalářské práce a s použitím odborné literatury a dalších informačních zdrojů, které jsou citovány v práci a uvedeny v seznamu použitých zdrojů na konci práce. Jako autor uvedené bakalářské práce dále prohlašuji, že jsem v souvislosti s jejím vytvořením neporušil autorská práva třetích osob.

V Praze dne 31.3.2022

Poděkování

Rád bych touto cestou poděkoval Ing. Petru Jindrovi, Ph.D. za odborné konzultace při návrhu a týmu CULS Prague Formula Racing za možnost podílet se na vývoji nového monopostu Formule Student a své rodině za podporu při studiu.

Návrh odpružení vozu Formula Student

Abstrakt

Cílem bakalářské práce je návrh kinematiky podvozku, odpružení a stabilizátorů pro nový monopost Formule student 7. generace. Pomocí odborné literatury jsou v teoretické části vysvětleny problematiky jednotlivých témat pro konstrukční návrh. Dále práce obsahuje vlastní návrhy a konstrukční řešení včetně výpočtů a simulací pomocí metody konečných prvků v softwaru SolidWorks. Návrh kinematiky podvozku byl zhotoven pomocí softwaru Lotus Suspension Analysis v5.01 a následně jsou porovnány výsledky kinematických parametrů mezi novým a starým návrhem. Výpočty pro zjištění tuhosti jednotlivých náprav, pružin a stabilizátorů byly provedeny za pomoci softwaru Mathcad 15.

Klíčová slova: stabilizátor, analýza, podvozek, MKP, model, kinematika podvozku

Design of suspension for Formula Student

Abstract

The goal of the bachelor thesis is to design the chassis kinematics, suspension and anti-roll bars for the new monopost Formula student 7th generation. With the help of literature, the theoretical part explains the issues of each topic for the structural design. Furthermore, the thesis contains the actual design and structural solutions, including calculations and simulations using the finite element method in SolidWorks software. The chassis kinematics design was made by using Lotus Suspension Analysis v5.01 software and then the results of kinematic parameters are compared between the new and old design. Calculations to determine the stiffness of individual axles, springs and anti-roll bars were performed using Mathcad 15 software.

Keywords: anti-roll bar, analyse, chassis, FEM, model, chassis kinematics

Obsah

1. Úvod	1
2. Cíl práce	2
2.1 Cíl práce	2
2.2 Metodika	2
3. Přehled řešené problematiky	3
3.1 Základní druhy odpružení	3
3.1.1 Ocelové pružiny listové	4
3.1.2 Ocelové pružiny vinuté	5
3.1.3 Ocelové torzní pružiny	7
3.2 Stabilizátory	7
3.2.1 Zkrutný stabilizátor tvaru U	7
3.2.2 Stabilizátor s jednou pružinou	8
3.2.3 Stabilizátor tvaru T	9
3.2.4 Břítový stabilizátor	9
3.3 Kinematika podvozku	10
3.3.1 Stupně volnosti a dráha pohybu	11
3.3.2 Odklon kola a přilnavost (Wheel camber and grip)	11
3.4 Přední pohled – double-wishbone odpružení	12
3.4.1 Paralelní rovnoramenné zavěšení	12
3.4.2 Sbíhavá rovnoramenná dvojitá ramena	13
3.4.3 Nerovnoměrné sbíhající dvojitě zavěšení	14
3.5 Boční pohled – double-wishbone odpružení	15
3.5.1 Anti-dive geometrie	15
3.5.2 Anti-lift geometrie	18
3.5.3 Anti-squat geometrie	18
3.6 Pohled shora – double-wishbone odpružení	19
4. Praktická část práce	20
4.1 Kinematika podvozku pro formuli FS07 – Fighter	20
4.1.1 Cíle dosažených parametrů	20
4.1.2 Pneumatiky	21
4.1.3 Požadavky přední nápravy	21
4.1.4 Požadavky zadní nápravy	22
4.2 Porovnání kinematických parametrů monopostu FS06 a FS07	22
4.2.1 Průměrové hodnocení pružení	23
4.2.2 Průběhové zhodnocení pružení	24
4.2.3 Průměrové zhodnocení náklonu	24

4.2.4	Průběhové zhodnocení náklonu	25
4.3	Řešení kinematiky podvozku	26
4.4	Návrh odpružení vozidla.....	27
4.4.1	Výpočetní návrh.....	28
4.4.2	Výpočty odpružení monopostu.....	28
4.4.3	Výpočet pro zadní nápravu.....	30
4.4.4	Konstrukční řešení uchycení tlumičů přední nápravy	30
4.4.5	Model předního uchycení tlumičů FS07.....	31
4.4.6	Simulace modelu uchycení	32
4.4.7	Konstrukční řešení uchycení tlumičů zadní nápravy.....	32
4.4.8	Simulace zadního uchycení	34
4.4.9	Přepákování	34
4.5	Stabilizátory	38
4.5.1	Výpočetní návrh.....	39
4.5.2	Výpočty předního stabilizátoru.....	39
4.5.3	Výpočet zadního stabilizátoru	40
4.5.4	Konstrukční řešení předního a zadního stabilizátoru monopostu FS07	40
4.5.5	Přední stabilizátor	41
4.5.6	Zadní stabilizátor	42
5.	Závěr	44
6.	Seznam použitých zdrojů.....	46

Seznam obrázků

Obrázek 1	Listová pružina [15]	5
Obrázek 2	Vinuté pružiny [16]	6
Obrázek 3	Stabilizátor tvaru U [5].....	8
Obrázek 4	Stabilizátor s jednou pružinou [5]	8
Obrázek 5	Stabilizátor tvaru T [5]	9
Obrázek 6	Břítový stabilizátor, průřezová charakteristika [5].....	10
Obrázek 7	Statický odklon kola 0° [6]	12
Obrázek 8	Odklon kola při pružení[6].....	12
Obrázek 9	Odklon kola při zpětném chodu tlumení [6]	12
Obrázek 10	Odklon kola v náklonu [6]	12
Obrázek 11	Paralelní rovnoramenná ramena v pružení[6]	13
Obrázek 12	Paralelní rovnoramenná ramena v náklonu[6]	13
Obrázek 13	Sbíhavá rovnoramenná dvojitá ramena a okamžitý střed [6].....	14

Obrázek 14 Střed otáčení [6]	14
Obrázek 15 Nerovnoměrná sbíhající dvojitá ramena při pružení [6]	14
Obrázek 16 Nerovnoměrná sbíhající dvojitá ramena v náklonu[6].....	14
Obrázek 17 100% anti-dive geometrie [6].....	16
Obrázek 18 0% anti-dive geometrie [6].....	16
Obrázek 19 100% anti-lift geometrie [6].....	18
Obrázek 20 100% anti-squat geometrie [6]	19
Obrázek 21 Sférický kloubek FLURO GAXSW 10 [17].....	26
Obrázek 22 Finální kinematika podvozku v programu Lotus Suspension Analysis [archiv autora].....	27
Obrázek 23 Model předního uchycení tlumičů [archiv autora].....	31
Obrázek 24 Simulace uchycení předních tlumičů [archiv autora].....	32
Obrázek 25 Uchycení zadních tlumičů FS07 [archiv autora].....	33
Obrázek 26 Simulace zadního uchycení tlumičů [archiv autora]	34
Obrázek 27 Přední přepákování [archiv autora]	35
Obrázek 28 Spojovací čep přepákování [archiv autora].....	36
Obrázek 29 Simulace předního přepákování [archiv autora]	36
Obrázek 30 Simulace zadního přepákování [archiv autora].....	37
Obrázek 31 Formule FS06 na závodech FS ATA 2021 (Itálie) [CULS Prague Formula Racing]	38
Obrázek 32 Sestava předního stabilizátoru [archiv autora].....	41
Obrázek 33 Simulace předního stabilizátoru [archiv autora]	42
Obrázek 34 Simulace zadního stabilizátoru [archiv autora].....	42
Obrázek 35 Zadní stabilizátor [archiv autora]	43

Seznam tabulek

Tabulka 1 Kinematické parametry BUMP FS06 [archiv autora]	22
Tabulka 2 Kinematické parametry ROLL FS06 [archiv autora]	22
Tabulka 3 Kinematické parametry BUMP FS07 [archiv autora]	23
Tabulka 4 Kinematické parametry ROLL FS07 [archiv autora].....	23

1. Úvod

Formule student je prestižní inženýrská soutěž, ve které soutěží více než 600 univerzit s více jak 900 mezinárodními týmy. Nyní jsou monoposty rozděleny do 4 kategorií – Spalovací formule, Formule s hybridním pohonem, Elektrické formule a Autonomní formule. Soutěž se rozděluje na dvě kategorie disciplín – statické a dynamické. Ve statických disciplínách studenti obhajují své konstrukční, finanční a business řešení. V dynamické části jde o schopnosti samotného monopostu, kde musí prokázat svou kvalitu na závodní trati v následujících závodech – Akceleraace, Skid pad, Autocross, Endurance.

Hlavním cílem této bakalářské práce je seznámení se s problematikou podvozků motorových vozidel a jeho částí týkajících se odpružení, stabilizátorů a kinematiky podvozku. Následně je v práci uvedený i samotný návrh pro nový monopost FS07, který je porovnávám s bývalou formulí FS06. Z označení je patrné, že se jedná již o 7. monopost postavený na České zemědělské univerzitě v prostorách Technické fakulty. Na základě zkušeností z minulých let, bylo zapotřebí se zaměřit na celou problematiku podvozku, zejména na snížení váhy a zlepšení kinematických parametrů. Snaha o snížení hmotnosti a celkový posun u kinematiky je klíčem k lepším výsledkům v průběhu dynamických disciplín.

V úvodní části bakalářské práce je řešena samotná problematika, kde jsou postupně popsány nejvíce využívané pružiny. Následuje kapitola věnovaná stabilizátorům a jejich konstrukčnímu řešení včetně výhod a nevýhod. V závěru teoretické části je rozebírána nejrozsáhlejší tematika, a to je kinematika podvozků pro formuli student. Jsou zde vysvětleny důležité parametry, které je nutné řešit při samotném konstrukčním návrhu.

Následuje praktická část, ve které jsou řešeny konstrukční řešení pro nový monopost. Prvně je zde uveden kinematický návrh včetně výsledného drátového modelu, a také porovnání kinematických parametrů monopostů FS06 a FS07. Následuje návrh odpružení, kam spadá uchycení tlumičů, přepákování a konstrukční návrhy včetně simulací pomocí metody konečných prvků. Také jsou zde výpočty pro zjištění potřebné tuhosti pružin a tuhosti podvozku. Závěrem praktické části je návrh stabilizátoru včetně výpočtů ke zjištění tuhosti a napětí ve smyku z hlediska kontroly správnosti návrhu.

V závěru jsou shrnuty výsledky návrhu kinematiky a konstrukční řešení odpružení a stabilizátorů. Také jsou zde uvedeny doporučení pro nadcházející sezony.

2. Cíl práce

2.1 Cíl práce

Návrh a realizace odpružení pro monopost formule Student

2.2 Metodika

Rešerše a analýza problematiky, provést výpočet odpružení, kinematika s přihlédnutím na možnost použití stabilizátorů, případně i jejich konstrukce a výpočet, konstrukce přepákování, simulace pomocí MK

Práce se bude skládat ze dvou základních částí. První částí je literární rešerše, která popisuje problematiku pružin, stabilizátorů a kinematiky podvozku.

Praktická část práce se věnovala návrhu jednotlivých součástí podvozkové skupiny. Za pomoci CAD softwaru SolidWorks 2021, ve kterém byly zhotoveny i simulace metodou konečných prvků za použití modulu SolidWorks Simulations. Veškeré výpočty týkající se výpočtů na tuhost náprav, tuhosti pružin a stabilizátorů byly provedeny za pomoci softwaru Mathcad 15. Návrh kinematiky podvozku probíhal pomocí softwaru Lotus Suspension Analysis v5.01.

3. Přehled řešené problematiky

Primárními funkcemi odpružení jsou následující tvrzení:

- Odpružení musí zajistit vertikální vyrovnání, aby kola sledovala nerovnosti vozovky, odloučila podvozek od nerovností vozovky a zamezila nežádoucím účinkům nerovnosti poničit podvozkové části vozidla;
- udržovat kola ve správném směru a odklonu, které jsou nastaveny kinematikou (resp. dynamikou) vozidla vůči povrchu vozovky;
- reagovat na síly vznikající pneumatikami – podélné síly při zrychlení či brzdění, boční síly při zatáčení vozidla a na brzdné a hnací momenty;
- odpružení zajišťuje odolnost vůči kroucení podvozku;
- udržovat pneumatiky v neustálém kontaktu s vozovkou i při minimálních změnách zatížení.

Vlastnosti zavěšení jsou důležité pro dynamiku vozidla a projevují se především v kinematice (resp. dynamice) automobilu, a to při reakci na síly a momenty v průběhu jízdy, které musí přenášet z pneumatik na podvozek. Kromě těchto vlastností při návrhu podvozku jsou zvažována následující kritéria: náklady, hmotnost, úložný prostor (z hlediska možnosti většího zatížení zadní/přední nápravy, což závisí na umístění úložného prostoru), vyrobiteľnost, snadná montáž a cena.

U vozidel se obecně používají dvě základní skupiny zavěšení, jedná se o pevné nápravy a nezávislé zavěšení. [1]

3.1 Základní druhy odpružení

Systémy odpružení se dělí na pasivní, aktivní a poloaktivní s ohledem na jejich ovladatelnosti. Ačkoli všechny typy systémů odpružení mají různé výhody a nevýhody, všechny užívají pružiny a tlumiče. [2] Níže jsou probrány pouze pasivní typy.

Hlavní veličinou pružení je netlumená frekvence, kterou nám udává vztah (1):

$$\omega = \sqrt{\frac{c}{m}} \quad (1)$$

- | | |
|----------|--------------------------|
| ω | - netlumená frekvence |
| c | - tuhost pružícího prvku |
| m | - hmotnost |

Z hlediska pružení je nejdůležitější pružinová konstanta c . Tato konstanta závisí na druhu pružícího prvku, které mohou být:

- a) Pružiny ocelové – listové, vinuté, torzní
- b) Pružiny pryžové
- c) Pružiny vzduchové (pneumatické)
- d) Pružiny vzduchokapalinové (hydropneumatické)
- e) Pružiny pryžokapalinové (hydroelastické)

Dnešními nejčastěji používanými pružinami u motorových vozidel jsou vinuté pružiny, listové pružiny převážně u tuhých zadních náprav nákladních automobilů, zřídka se využívají pneumatické a ojediněle zkrutné torzní tyče.[3]

3.1.1 Ocelové pružiny listové

Tento druh pružin se používá převážně u nákladních automobilů a ojediněle na zadních nápravách osobního automobilu (pro přední nápravy osobních automobilů se nepoužívají).

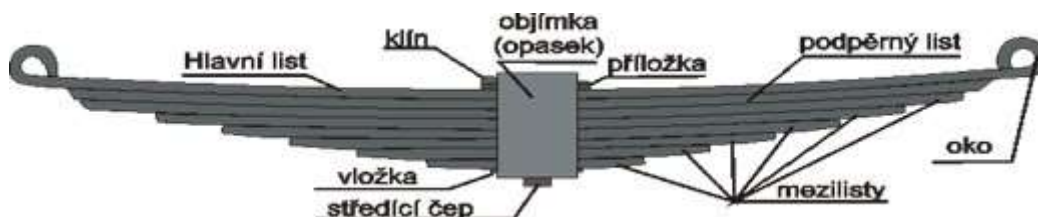
Listové pružiny jsou složeny z jednotlivých listů z pružinové oceli, které jsou spojeny pomocí třmenů. Aby byla zaručena nízká hmotnost je ideální vytvořit pružinu tak, aby se stala nosníkem o stálé pevnosti tzn. stejné namáhání v celém jejím průřezu. Na koncích a ve středu jsou konce listů pravoúhle odštíhnuty kvůli ekonomickým důvodům pro zabezpečení přenosu sil.

Listové pružiny se u většiny vozidel umísťují podélně ve směru jízdy vozidla v rovnoběžných rovinách. Listové pružiny při pružení mění svou délku a z tohoto důvodu je jeden konec uchycen otočně a druhý konec je uchycen tak, aby zamezil délkovým rozdílem při propružení. Konce listových pružin mají závěsná oka, která jsou tvořena svinutím jednoho nebo dvou nejdelších listů. V závěsných okách jsou zalisována pryžová válcová pouzdra s otvorem pro čep pro uchycení k nástavbě, případně k výkyvnému třmenu.

Při deformaci listové pružiny dochází ke vzájemnému podélnému posuvu mezi jednotlivými listy a kvůli tomuto posuvu vzniká tření na styčných plochách. Tření se projeví zvýšeným odporem pružiny proti její deformaci, a tedy tlumením v pružící soustavě. Jedná se o suché tření, které nelze kontrolovat kvůli vlivu nečistot dotykových ploch způsobených v průběhu jízdy vozidla. Tyto nečistoty mohou dosahovat vysokých hodnot a musí být odstraněny, případně je třeba snížit tření na přijatelnou mez. Dříve byly listové pružiny mazány, nyní se využívá plastových vložek, které jsou uloženy na koncích jednotlivých listů. Vložky mohou být umístěné také uprostřed pružiny, čímž se prakticky odstraní suché tření.

Aby se zamezilo co nejvíce suchému tření, je vhodné použít co nejmenší počet plátů, ideální by byla jedna pružina. Aby při konstantní šířce měla jednolistová pružina vlastnosti nosníku stálé pevnosti musí, být na obou stranách vyválcována do parabolického tvaru.

Parabolická pružina odpovídá svým tvarem téměř přesně ideálnímu nosníku stálé rovnosti, což se projeví její menší hmotností při stejném zatížení v porovnání s konvenční listovou pružinou. Pokud jsou konce listů uchyceny oky v čepech, tak při naklápění vozidla fungují jako torzní stabilizátor.[3]



Obrázek 1 Listová pružina [15]

3.1.2 Ocelové pružiny vinuté

Využití ocelových vinutých pružin je zejména u osobních automobilů a ojediněle u lehčích nákladních automobilů. Výhody vinutých pružin je zejména nízká hmotnost, bezúdržbovost, jednoduché uložení a nevyskytuje se suché tření. Nevýhodou je, že pružiny nemohou vést nápravu a nemají vlastní tlumení, což vyžaduje přítomnost tlumiče.

Stoupání u vinutých pružin je určeno tak, aby při maximálně stlačené pružině byla zajištěna bezpečná vzdálenost (vůle) mezi závity. Pokud by tato podmínka nebyla splněna, došlo by k přenosu rázů z vozovky na vozidlo a tyto rázy by tak způsobovaly hluk. Na koncích pružin se nachází tzv. závěrné závity, které zajišťují styk pružiny s opěrnými plochami a také přenos sil. Délka závěrného závitu musí být nejméně 3/4 obvodu vinutí, oproti činným závitům je u závěrných závitů menší stoupání a jsou vzájemně pootočena o 180°.

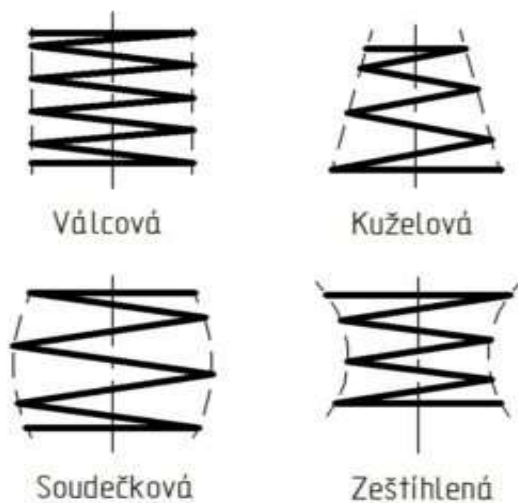
Tuhost pružiny je stanovena vztahem (2):

$$c = \frac{d^4 \cdot G}{8 \cdot n \cdot D^3} \quad (2)$$

- d - průměr drátu pružiny
- D - nominální průměr pružiny
- G - modul pružnosti ve smyku
- N - počet činných závitů

Vinuté pružiny mohou být upraveny tak, aby jejich charakteristika měla progresivní či degresivní tuhost (např. čím více je stlačena pružina, tím bude vyšší tuhost). Progresivitu pružin lze dosáhnout následujícími postupy:

- a) Proměnlivým stoupáním závitů válcované pružiny – pružina má dvě, popřípadě tři části, které mají různé stoupání. Uprostřed pružiny je stoupání větší a na koncích menší.
- b) Proměnlivý průměr drátu válcované pružiny – drát se od středu ke konci, popřípadě po oba konce pružiny zmenšuje. Tato metoda vyžaduje kuželové broušení drátu před samotným stočením drátu. Z hlediska přípravy a broušení je tato metoda z ekonomického hlediska náročná.
- c) Proměnlivý průměr drátu a zároveň proměnlivý průměr pružiny – tzv. miniblokové progresivní pružiny. Tento typ pružiny má spoustu výhod, kterými jsou malá hmotnost, výšková úspora, jsou bez vzniku hluku a nemožnost vybočení. Při zatížení se polovina závitů pružiny stlačuje spirálovitě. Rozdělujeme na dva typy – soudečkové a kuželové. [3]



Obrázek 2 Vinuté pružiny [16]

3.1.3 Ocelové torzní pružiny

Torzní pružiny jsou často nazývány jako zkrutné tyče či zkrutné pružiny. Jedná se o tyč nejčastěji kruhového průřezu, u kterého jsou na obou koncích umístěny hlavice o větším průměru. Přejít průměru tyče v hlavici je povolný, z důvodu dosažení vyšší meze únavové pevnosti. Dosáhnout vyšší únavovou pevnost můžeme broušením povrchu či kuličkováním.

Konce torzní pružiny mají kruhový průřez s drážkováním pro přenos kroutícího momentu, ve kterém je usazeno těsné pero nebo mohou být použity čtvercové, obdélníkové či šestiúhelníkové průřezy, které zamezují prokluzu a přenáší točivý moment.

Torzní pružina je na konci usazena do lůžka ramene v karoserii či rámu vozidla. Rameno je spojeno s kolem, na který se přenáší zdvih kola, které zkrutnou tyč otáčí v mezích její pružné deformace. [3]

Tuhost zkrutné tyče je stanovena vztahem (3):

$$c = \frac{J_p \cdot G}{l \cdot r^2} \quad (3)$$

J_p - polární moment setrvačnosti

G - modul pružnosti ve smyku

l - délka tyče od ramene

r - délka ramene

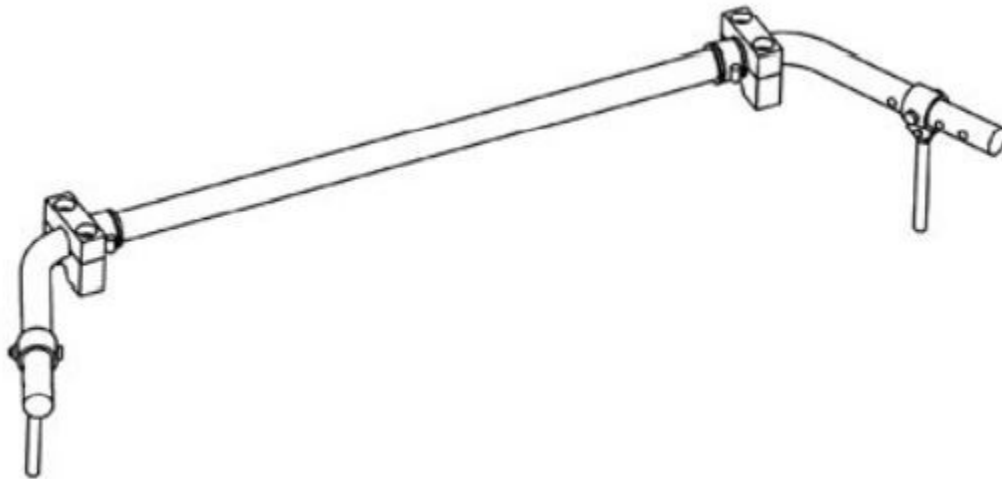
3.2 Stabilizátory

Základní funkcí stabilizátorů je umožnit použití poměrně nízkého středu otáčení. Výhodou stabilizátoru je minimální účinek zvedání kola kvůli bočnímu zatížení a minimálnímu odklonu kola při nárazu. Nevýhodou jsou velké úhly náklonu vozidla a následná změna odklonu kola. Pro správné nastavení stabilizátorů jsou důležité následující parametry: výška těžiště, rozchod, rozvor kol, nastavení tlumičů a vlastnosti pneumatik.[4]

3.2.1 Zkrutný stabilizátor tvaru U

Stabilizátor tvaru U je nejstarší používaný stabilizátor a v dnešní době ho můžeme nalézt na sériově vyráběných vozech či u starších závodních automobilů. Čím blíže je stabilizátor u kola, tím menší jsou síly, které působí na stabilizátor a může být zvolen menší průměr, čímž se sníží hmotnost.

Obvykle jsou použity trubkové nebo popřípadě tyčové průřezy, jejichž konce jsou upevněny k uchycení kola. Průměr a délku stabilizátoru nám určuje přepákování a zatížení kola. [5]

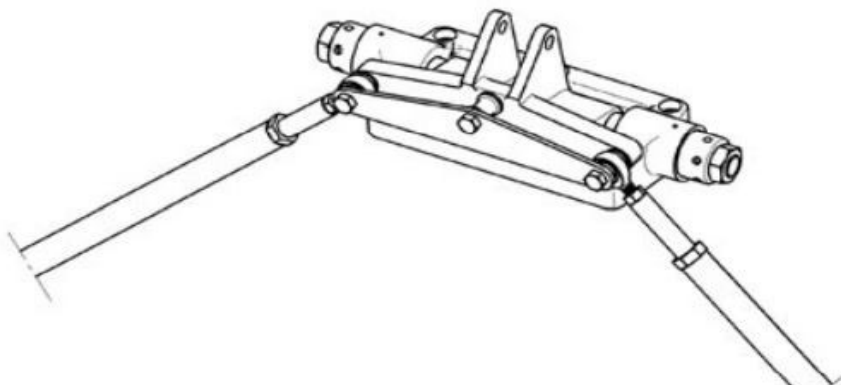


Obrázek 3 Stabilizátor tvaru U [5]

3.2.2 Stabilizátor s jednou pružinou

Stabilizátor s jednou pružinou můžeme nalézt jak na přední nápravě, tak na zadní nápravě. Tento stabilizátor využívá oproti klasickému zkrutnému stabilizátoru navíc tlumič s pružinou a jsou společně ovládaný otočnou vzpěrou. Otočná vzpěra je uchycena k nápravě tak, aby se mohla otáčet (pružit) a pohybovat v ose otáčení, kde vzniká moment.

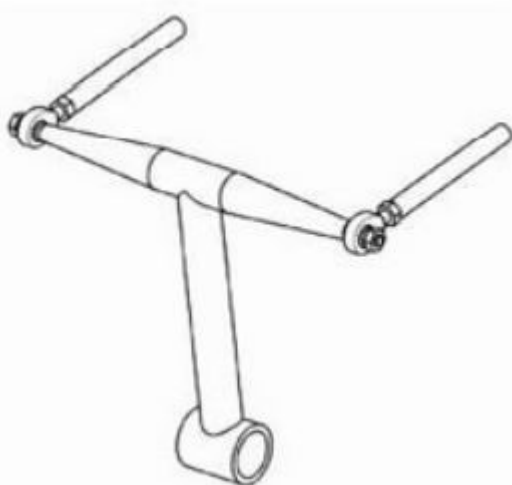
Vzpěra je uložena na dvou radiálních ložiskách a jednom axiálním ložisku. O tyto ložiska jsou opřeny talířové pružiny, které jsou předepnuty pomocí misky, která zajišťuje ložiska a stlačuje pružinu. Tuhost stabilizátoru s jednou pružinou se upravuje uspořádáním pružin, které mohou být uspořádány konvexně či konkávně a změnou talířových pružin s jinou tuhostí. [5]



Obrázek 4 Stabilizátor s jednou pružinou [5]

3.2.3 Stabilizátor tvaru T

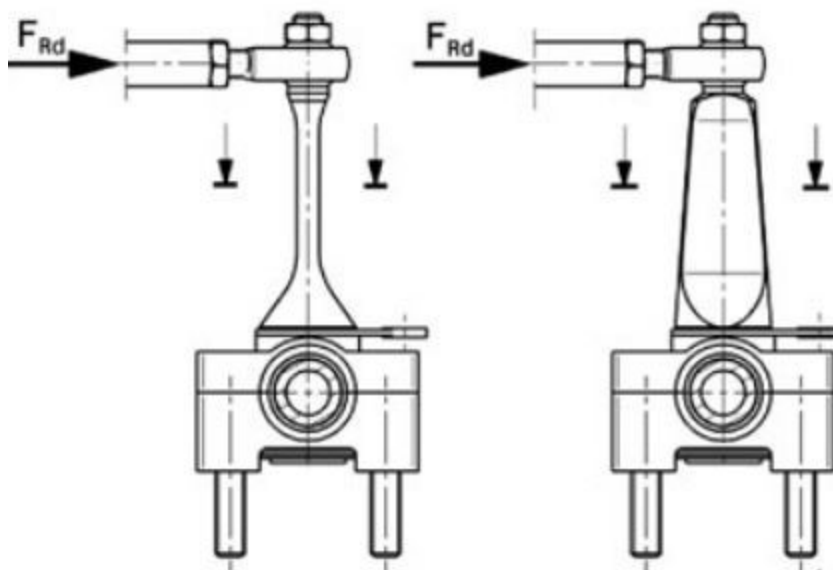
Stabilizátor tvaru T se používá hlavně tam, kde je vzdálenost mezi pákami příliš malá pro použití stabilizátoru tvaru U na zadní nápravě. Torzní část stabilizátoru má pak téměř vertikální směr. Pro tento specifický druh stabilizátoru lze využít možnosti třetí přídavné pružiny, která je účinná pouze v případě, jsou-li pružiny na stejné straně. Pomocí třetí pružiny je možné měnit tuhost stabilizátoru vozidla. Tato varianta stabilizátoru má své největší uplatnění u vozidel, které jsou charakteristické velkými nároky na dynamiku a aerodynamický přítlak jako jsou vozy Formule všech kategorií. [5]



Obrázek 5 Stabilizátor tvaru T [5]

3.2.4 Břítový stabilizátor

Břítový neboli nožový stabilizátor umožňuje snadnou změnu jeho tuhosti z kokpitu řidiče během jízdy při použití vícedílné konstrukce. Ovládání spočívá v natočení břitu stabilizátoru, přičemž se mění jeho průřezová charakteristika a silový odpor vůči torzní tyči, která je závislá na břitu. Natočení břitu řidič provádí například pomocí táhla, tlačného lanka, hydraulického systému či elektromotorem. Možnost změny tuhosti natočením však může být pro řidiče kritická, pokud dokonale neovládá všechny funkce vozidla. Nevýhodou nožového stabilizátoru je tzv. „Roll rock“, což je mezi poloha tuhého a měkkého nastavení, při níž vzniká vzpěr na břit a může se vychýlit do strany. Pokud nastane tato situace, stabilizátor při zatáčení vozidla velmi zmírní jeho funkci. [5]



Obrázek 6 Břítový stabilizátor, průřezová charakteristika [5]

3.3 Kinematika podvozku

Tato kapitola bude věnována kinematice podvozku pro tzv. double-wishbone suspension (dvou ramenné kyvné zavěšení kol), které se používají u většiny závodních automobilů a monopostů.

Dvojitě zavěšení oproti pevné nápravě umožňuje každému kolu reagovat na nerovnosti vozovky. Horní a dolní ramena tvoří mechanismus, který spojuje kola s rámem vozidla. S řídicí tyčí je možné pohybovat kolem po předem dané dráze i v případě, že není namontován tlumič s pružinou.

Nastavení požadované kinematiky podvozku je velmi náročné, protože i při malých změnách hodnot umístění ramen vznikají velké změny všech parametrů, o kterých je uvedeno níže. Kinematiku lze nastavit pomocí výpočtů, výkresu nebo modelově v softwaru např. Lotus suspension, Adams Car, OptimumKinematics, Ansys Motion a řada dalších.

Každá náprava má dva základní relativní pohyby mezi podvozkem a koly:

1. Bump and Rebound (Náraz a odraz) – Obě kola se pohybují ve stejném směru, a dochází k tomu při přejezdu nerovnosti.
2. Roll (Odvalování) – Kola se vůči sobě pohybují v opačných směrech, což je způsobeno při průjezdu zatáčkou.[6]

3.3.1 Stupně volnosti a dráha pohybu

U nezávislého zavěšení vozidla je sestava řídicích ramen určena k řízení pohybu kola vzhledem ke karoserii v jediné dané dráze, kterou konstruktér navrhne. Tato dráha může mít nárůst náklonu a změnu sbíhavosti dle předepsaných hodnot konstruktéra, ale při pohybu nahoru či dolů sleduje kolo stejnou dráhu. Z inženýrského hlediska lze říci, že kolo má předem definovanou dráhu pohybu vůči karoserii. Kolo se však nemůže pohybovat dopředu či dozadu, popřípadě do stran (stanoveno pomocí rozchodu kol). Od zavěšení kol se očekává přesný chod kola ve všech směrech a zároveň umožní pohyb nahoru a dolů proti tlumiči s pružinou.

Na předním zavěšení je stupeň volnosti natočení volantu, ale pouze v případě, je-li to požadováno od systému řízení. U každého tělesa, které se pohybuje v prostoru vzhledem k jinému tělesu, může být jeho pohyb definován třemi složkami lineárního pohybu a třemi složkami rotačního pohybu, tzn. 6 stupňů volnosti. Jiným způsobem lze říci, že zavěšení odebírá 5 stupňů volnosti, což znamená, že omezuje pohyb v pěti směrech. Ve skutečnosti však neexistuje „dokonalé“ zajištění ve smyslu stoprocentního omezení pohybu do určitého směru. Proto je cílem nezávislé geometrie zavěšení určit, jak omezit kloub na limitovaný pohyb v pěti směrech. K dosažení zamezení pěti stupňů volnosti lze pomocí pěti kulových kloubů, které jsou tahové a tlakové.

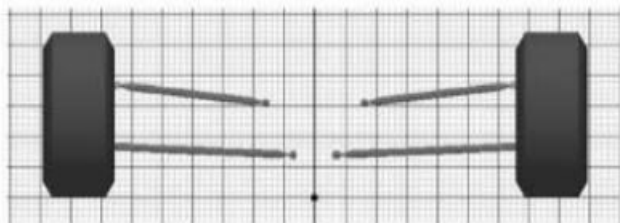
U pevné zadní nápravy (v málo případech i přední náprava) jsou obě kola spojena dohromady a mají dva různé směry pohybu vůči karoserii (nahoru a dolů, či protichůdně). Z kinematického hlediska má náprava dva stupně volnosti vzhledem ke karoserii či rámu. Tím se musí zamezit čtyřmi stupni volnosti, pokud je navržena pevná nosníková náprava. Toho lze dosáhnout pomocí použití čtyř kulových kloubků.[6]

3.3.2 Odklon kola a přilnavost (Wheel camber and grip)

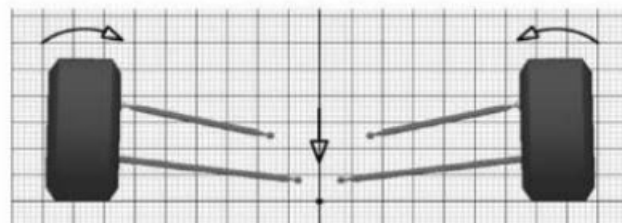
Úhel odklonu kola je definován jako úhel mezi rovinou kola a svislou rovinou. Odklon kola je pozitivní, pokud je vrchní část kola natočena směrem ven od vozidla (obr. 9) a záporný, pokud je odklon s natočením kola k vozidlu (obr. 7). V případě náklonu dochází k silnému zatížení vnějšího kola, který má kladný odklon a druhé lehce zatížené vnitřní kolo má negativní úhel odklonu (obr. 10).

Pro dosažení nejvyšší přilnavosti pneumatik je potřeba využít co největší plochu pneumatiky, která by se měla naklánět ke středu zatáčky. Pro akceleraci a brždění dochází

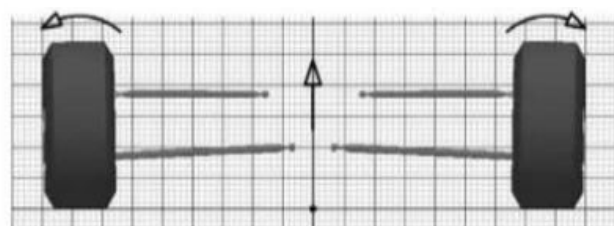
k maximální přilnavosti při nulovém náklonu, kdy je velikost styčné plochy pneumatiky maximální.[6]



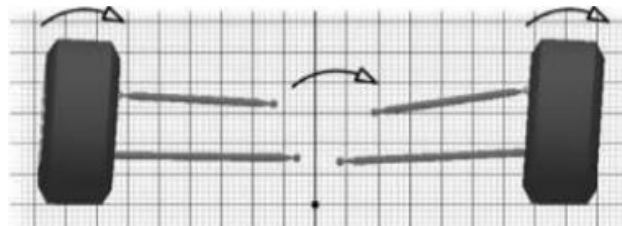
Obrázek 7 Statický odklon kola 0° [6]



Obrázek 8 Odklon kola při pružení[6]



Obrázek 9 Odklon kola při zpětném chodu tlumení [6]



Obrázek 10 Odklon kola v náklonu [6]

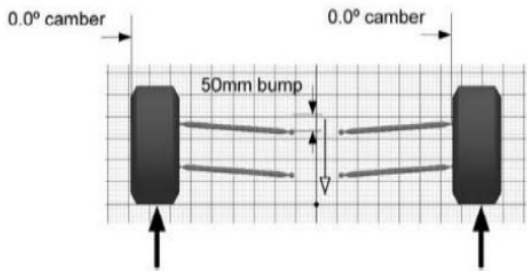
3.4 Přední pohled – double-wishbone odpružení

3.4.1 Paralelní rovnoramenné zavěšení

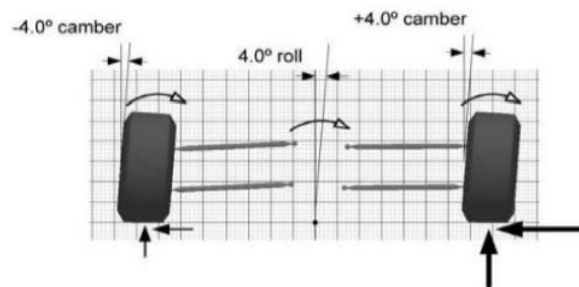
Základním bodem pro pochopení tohoto typu zavěšení je úvaha o tom, co se děje při dvou hlavních pohybech – nárazu (bump) a náklonu vozidla, když jsou ramena rovnoběžná a mají stejnou délku.

Při nárazu a odskoku nedochází k žádné změně náklonu. Konstruktor má mnoho možností, jak tento problém co nejvíce zmenšit:

- Použitím tužších pružin včetně stabilizátoru k redukci nepříznivých změn náklonu a odklonu. Avšak pružiny by měly být co možno nejměkčí k dosažení maximální přilnavosti kola s vozovkou.
- Přidání statického odklonu kola, což znamená pevně nastavený úhel odklonu ve statické poloze. V tomto případě by vnější kolo během zatáčení dosáhlo 0° odklonu, naproti tomu by vnitřní kolo dosáhlo dvojnásobek statického odklonu kola a tím by docházelo k velkému opotřebení pneumatiky.
- Použití jiného typu ramen, a to přesněji sbíhavé.
- Využití kratších horních ramen namísto stejně dlouhých.[6]



Obrázek 11 Paralelní rovnoramenná ramena v pružení[6]



Obrázek 12 Paralelní rovnoramenná ramena v náklonu[6]

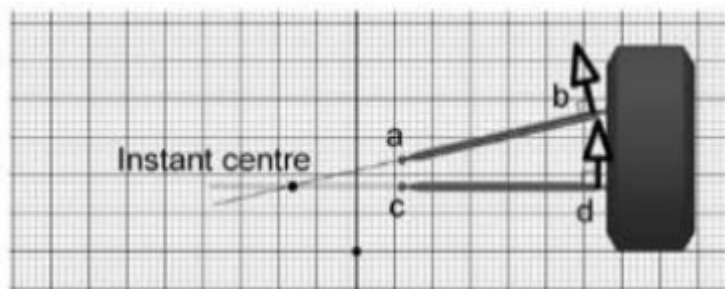
3.4.2 Sbíhavá rovnoramenná dvojitá ramena

Použitím sbíhavých rovnoramenných dvojitých ramen je podvozek považován za dostatečně tuhý, za předpokladu, že je rám ve stejné poloze a kolo přejíždí nerovnost. Dochází tedy k relativnímu pohybu mezi kolem a rámem. Je zřetelné, že horní ramena se budou pohybovat kolem bodu „a“ a v důsledku toho se bod „b“ bude pohybovat kolmo k ose kola. Stejně tak se bude pohybovat bod „d“ kolmo k bodu, který se otáčí okolo bodu „c“ (obr. 13). To znamená, že pohyb kola má ve skutečnosti kruhovou dráhu se středem, který se nachází uprostřed kola v předpokládaném průsečíku ramen. Tento bod je nazýván jako „instant centre“ – okamžitý střed otáčení. Označením „okamžitý“ je myšleno, že se geometrie kola pro tento bod mění. Při malých rychlostech lze považovat zavěšení za kyvné rameno pevně spojené s kolem a natočené okolo středového bodu. Ve skutečnosti v průběhu náklonu při zatáčení zůstává kolo v kontaktu s vozovkou a rotace může být považována za otáčení kolem středu styčné plochy pneumatiky. Pokud je tedy vyvedena přímka ze středu styčné plochy směrem k okamžitému středu otáčení, vzniká tím pomyslný bod na podvozku, který se nachází v okamžitém středu a bude se pohybovat kolmo na střed pneumatiky.

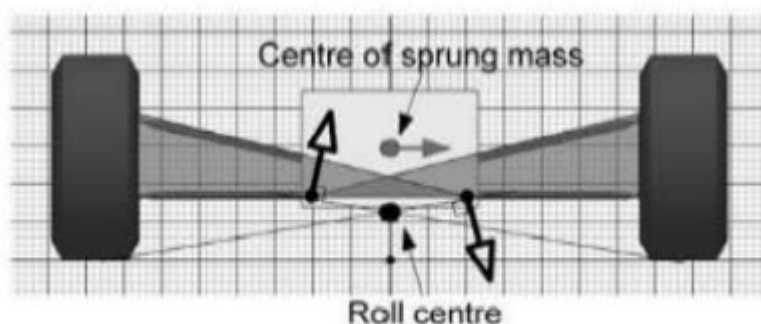
Na obrázku 14 jsou znázorněny kola a podvozek jako obdélník. Z obrázku je zřejmé, že podvozek se bude otáčet kolem průsečíku obou úhlopříček spojující styčné plochy a okamžitého středu otáčení. Tento bod je velmi důležitý a známý jako „roll centre“ – střed otáčení vozidla. Zpočátku pro symetrické odpružení bude střed otáčení ležet na středové přímce vozu, ale jakmile dojde k pohybu okamžitého středu, posune se do nové polohy. Velikost tohoto posunu závisí na geometrii ramen, zejména na poloze uchycení ramen s podvozkem.

Nadměrný pohyb při průjezdu zatáčkou má nepříznivý vliv na pohyb středu otáčení, a proto je potřebné se vyvarovat nadměrnému pohybu. Optimálními hodnotami jsou 100 mm v příčném směru a 50 mm ve svislém. Avšak mnoho konstruktérů se snaží dosáhnout menšího posunu ve svislém směru.

Poměr mezi středem otáčení a těžiště se může znatelně lišit. Dostředivá síla působí směrem od odpružené hmoty horizontálně přes těžiště v průběhu zatáčení. Vertikální vzdálenost mezi těžištěm a středem otáčení je vynásobena dostředivou silou a tvoří valivý pár (roll couple). Dvojitě zavěšení umožňuje velkou flexibilitu v umístění osy otáčení. Změnou výšky spojovacích bodů podvozku, a tím i náklonu ramen, lze polohu středu otáčení nastavit pod vozovku či nad bodem těžiště. [6]



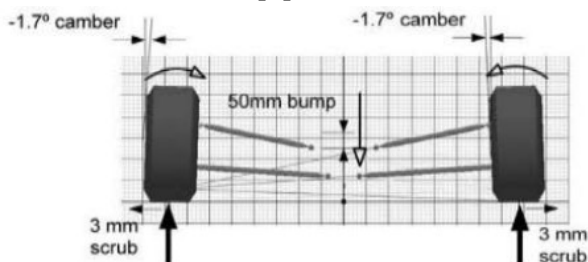
Obrázek 13 Sbíhavá rovnoramenná dvojitá ramena a okamžitý střed [6]



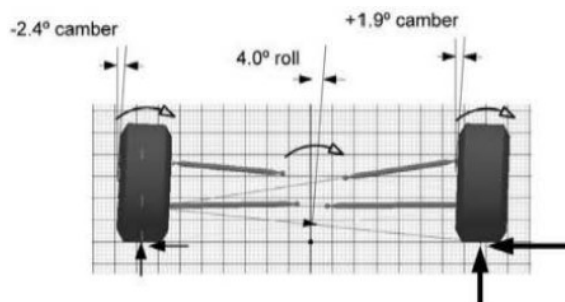
Obrázek 14 Střed otáčení [6]

3.4.3 Nerovnoměrné sbíhající dvojitě zavěšení

Horní ramena jsou proti dolnímu rameni kratší, a to optimálně na 80% délky spodního ramene. Díky použití nestejně dlouhých ramen se prakticky nezmění odklon nebo tření a můžou pomoci k vyrovnání náklonu vozidla. Hlavní výhodou používání tohoto typu ramen je možnost vyosení pohyb středu otáčení. Zásadním nastavením zavěšení je minimální 2° statický odklon kol, a to z důvodu, a to z důvodu zajištění, že se silně zatížené vnější kolo nikdy nepřiblíží kladnému odklonu. [6]



Obrázek 15 Nerovnoměrná sbíhající dvojitě ramena při pružení [6]



Obrázek 16 Nerovnoměrná sbíhající dvojitě ramena v náklonu [6]

3.5 Boční pohled – double-wishbone odpružení

Boční uspořádání ramen určuje, do jaké míry jsou zavedeny různé druhy anti-geometrie. Mezi druhy anti-geometrie spadají: anti-dive, anti-lift a anti-squat. Pomocí prvků anti-geometrie je možné zabránit některým nebo všem náklonům, které se projevují při prudkém brždění či akceleraci. Je třeba si uvědomit, že prvky nemají žádný efekt na podélný přenos zatížení, ale ovlivňují míru přenosu podélného zatížení, na které reaguje zavěšení. Naklánění vozidla využívá zdvih zavěšení a světlou výšku vozu a často nepříznivě ovlivňuje odklon kol.

Agresivní anti-dive geometrie způsobuje ztuhnutí předního zavěšení při brždění na nerovnostech a v extrémních situacích může způsobit skákání kola. Je to nežádoucí jev na silnici a u závodních vozů dochází ke špatné přilnavosti a zhoršuje se jízdní komfort.

Řidiči tvrdí, že velké množství anti-geometrických prvků dělá auto „mrtvým“ a hůře reaguje na dané situace. V případě použití relativně výrazné sbíhavosti ramen a závodění na hladkém závodním okruhu, lze tvrdit, že více prvků anti-geometrie je žádoucí. Na druhou stranu, při paralelních ramenech lze použít nulovou hodnotu.[6]

3.5.1 Anti-dive geometrie

Ve skutečnosti je celé zavěšení geometrickým problémem, který je třeba řešit ve třech rozměrech, ale pro lidské pochopení je užitečné uvažovat o přibližných dvourozměrných zjednodušeních.[7]

Při brždění dochází k přenosu zatížení ze zadní části na přední část vozidla, což obvykle způsobí tzv. „ponoření“ předku vozu, protože tento dodatečný tlak stlačuje přední pružiny. Naopak zadní část vozidla se zvedá, protože pružiny v tomto místě jsou odlehčeny.

Princip anti-dive geometrie je jednoduchý – čepy článků zavěšení na podvozku jsou nakloněny tak, že na ně působí vodorovné tažné síly proti silám působící na „zanoření“. Při maximálním brždění se změní zatížení kol, ve srovnání se silou, která působí ve statickém případě, na brzdné síly F a podélný přenos hmotnosti ΔW_x .

Brzdná síla je dána vztahem (4):

$$F = W \cdot \mu \quad (4)$$

F - brzdná síla [N]

W - zatížení kol [N]

μ - koeficient tření [-]

Podélný přenos hmotnosti stanoven vztahem (5):

$$\Delta W_x = \pm \frac{W \cdot \mu \cdot h_m}{L} \quad (5)$$

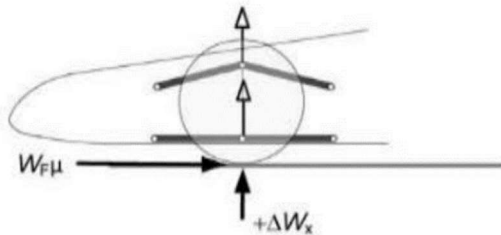
ΔW_x - podélný přenos hmotnosti [N]

W - zatížení kol [N]

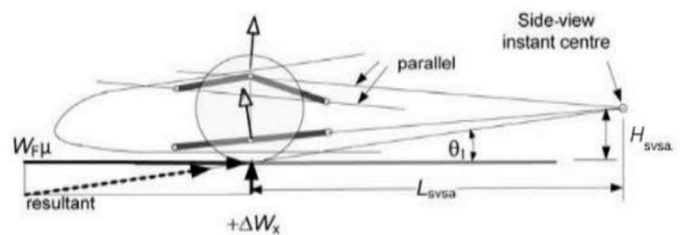
μ - koeficient tření [-]

h_m - výška těžiště

L - rozvor kol



Obrázek 18 0% anti-dive geometrie [6]



Obrázek 17 100% anti-dive geometrie [6]

Z obrázku 18 je patrné, že pokud jsou ramena rovnoběžná s vozovkou, je kolo nuceno pohybovat se kolmo k vozovce. Za těchto podmínek je vodorovná brzdná síla nulová a nemá žádný vliv na odpružení vozidla, čili anti-dive je zde nulový.

Na obrázku 17 jsou ramena zavěšena tak, že se sbíhají dozadu. Přímkami jsou nakresleny přes horní a dolní ložiska kola svisle rovnoběžně s čepami na rámu. Tyto dvě přímkami se protínají v okamžitém středu otáčení bočního pohledu a kolo se otáčí kolem tohoto bodu. Tím vzniká boční výkyvná náprava o délce L_{svsa} . V tomto případě dochází u vnějších brzd ke změnám sil v důsledku brždění, kde se nejvíce projeví síly na kontaktní ploše pneumatiky. Využitím momentu v okolí okamžitého středu je možné zpozorovat síly přenášející váhu, které vytvářejí moment způsobující ponor ve směru hodinových ručiček. Oproti němu však působí moment od brzdné síly v protisměru hodinových ručiček.

Moment po směru hodinových ručiček způsobující ponor je dán vztahem (6):

$$M_{\bar{D}} = \frac{W \cdot \mu \cdot h_m}{L} \times L_{svsa} \quad (6)$$

Moment proti směru hodinových ručiček způsobující ponor je dán vztahem (7):

$$M_{\bar{D}} = W_F \cdot \mu \cdot H_{svsa} \quad (7)$$

Pokud jsou tyto dva momenty stejně velké opačně orientované, není zde žádný pohyb odpružení a tím vzniká 100% anti-dive. Procento anti-dive se snižuje tím, jak se snižuje výška okamžitého středu při bočním pohledu.

Anti-dive vyjádřen procenty je dán vztahem (8):

$$\% \text{ anti - dive} = \frac{F_{F\%} \cdot L \cdot H_{svsa}}{h_m \cdot L_{svsa}} = \frac{F_{F\%} \cdot L \cdot \tan\phi_1}{h_m} \quad (8)$$

$F_{F\%}$ - Procentuální vyjádření celkové brzdné síly vpředu vozidla

L - rozvor kol

H_{svsa} - výška kyvné nápravy při bočním pohledu

h_m - výška těžiště

L_{svsa} - délka kyvné nápravy při bočním pohledu

θ_1 - úhel odklonu kola od styčné plochy při okamžitém středu bočního pohledu

Na obrázku 3.8 je znázorněn alternativní způsob, jak určit míru anti-dive. Ramena jsou zde stejně velká, avšak jsou nakloněna pod úhlem θ_2 . 100% anti-dive je dosažen pouze v případě, když se úhel rovná úhlu náklonu výsledné síly.

Pokud je úhel sklonu nižší, tak je nutno % anti-dive dopočítat následujícími vztahy (9); (10):

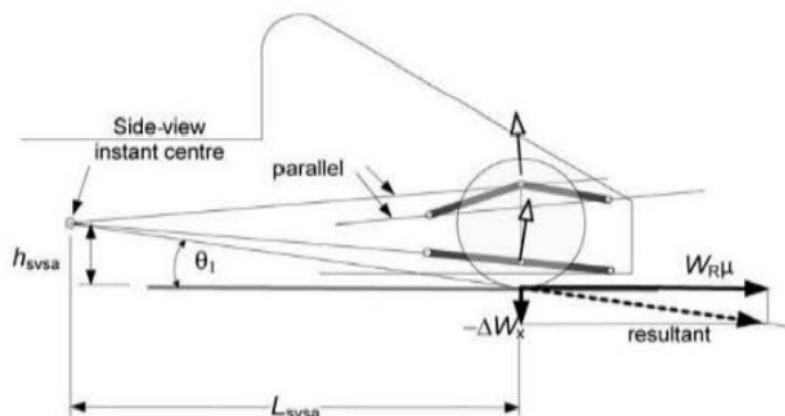
$$\text{úhel výslednice} = \tan^{-1} \cdot \frac{W \cdot h_m}{L \cdot W_F} \quad (9)$$

$$\% \text{ anti - dive} = \frac{F_{F\%} \cdot L \cdot \tan\phi_2}{h_m} \quad (10)$$

θ_2 - úhel mezi rameny a vozovkou[6]

3.5.2 Anti-lift geometrie

V zadní části vozu se díky podélnému přenosu hmotnosti snižuje svislé zavěšení kol, což způsobuje uvolnění pružin a zdvih zadní části vozidla. Na obrázku 19 lze vidět geometrii podvozku, která ovlivňuje zvedání na 100 %.[6]



Obrázek 19 100% anti-lift geometrie [6]

3.5.3 Anti-squat geometrie

Anti-squat geometrie je parametr, který působí pouze u hnací nápravy, v našem případě zadní. Akcelerace způsobuje podélný přenos hmotnosti a tím pádem opačné pohyby oproti brždění. Přední část vozu se zvedá, a naopak zadní část vozu sedá směrem k vozovce. Anti-squat geometrie pro auto s pohonem zadních kol je podobná při brždění anti-lift geometrie, pouze s jedním zásadním rozdílem. U nezávislého zavěšení kol, jako jsou dvojitá ramena, je hnací moment odpírán podvozkem a hnací síla je přenášena jedinou cestou mezi silami působícími na kola a ramena, a to jsou ložiska nábojů kol. Z tohoto důvodu je nutné, aby síly působily uprostřed kola.

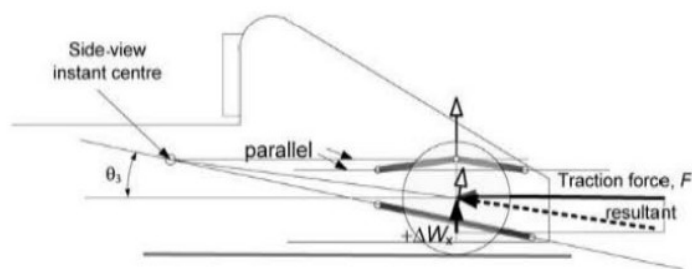
Jsou zde využity vztahy (8), (9) a (10), tentokrát však bez členu brzdné síly v procentech, protože veškerá trakce probíhá na zadní nápravě (11).

$$\% \text{ anti - squat} = \frac{L \cdot \tan \theta_3}{h_m} \cdot 100 \quad (11)$$

θ_3 - úhel od středu kola k okamžitému středu bočního pohledu

Je zajímavé, že výše uvedené vzorce jsou čistě geometrické a nezávislé na tažné síle a koeficientu tření. Vyplývá to z toho, že pokud okamžitý střed se nachází ve výšce mezi zemí a středem kola, bude při brždění kladný anti-lift, ale negativní anti-squat v průběhu akcelerace. Závodní vozy pro „Drag race“ jsou někdy konstruovány s více než 100% anti-squat (známé jako pro-lift), a to především z důvodu, aby se těžiště vozu dostalo do vyšší polohy a tím vyvolalo větší podélné zatížení směrem dozadu pro lepší přilnavost zadní části konstrukce.

U vozů s pohonem zadních kol není možné odstranit vztlak z přední části vozu při akceleraci, protože se zde nenachází žádná trakční síla, která by působila proti přenosu hmotnosti vozu.[6]



Obrázek 20 100% anti-squat geometrie [6]

3.6 Pohled shora – double-wishbone odpružení

Kinematické chování dvouramenného zavěšení není nijak zvlášť citlivé na půdorysné uspořádání geometrie. V důsledku toho je běžné, že cílem je směřovat ramena do pevných míst podvozku.

Nicméně je třeba brát na ohled dva následující faktory:

1. K největšímu zatížení předních ramen často dochází při brždění. V tomto případě zatížení se síla v jednotlivých prutech s rostoucím rozpětím snižuje. Aby nebylo nutné použití ramen s vysokou únosností, které mají vysokou hmotnost, je vhodné použít vyššího úhlu rozevření ramen. Velikost rozevření na přední nápravě je limitována nutností zachování možnosti zatáčení, tzn. disk kola nesmí narážet do ramen.
2. Pokud jsou čepy podvozku v určitém úhlu vůči podélné ose auta, je hlavním účinkem to, že když je střed náklonu nad úrovní vozovky, dochází k určitému anti-dive. Hlavní důvod, proč se tento jev vyskytuje, je kvůli malé kolmé složce brzdě síly na osu otáčení ramene, která působí proti podélnému přenosu váhy.[6]

4. Praktická část práce

4.1 Kinematika podvozku pro formuli FS07 – Fighter

Pro nový monopost bylo zachováno použití sbíhavých, rovnoramenných, dvojitých ramen, které jsou také nazývány jako „ramena tvaru A“. V předešlých kapitolách teoretické části byly popsány výhody a nevýhody jednotlivých typů zavěšení ramen. Sbíhavá rovnoramenná dvojitá ramena mají největší smysl použití, a to z důvodu krátkého rozchodu kol a krátkých ramen od těhlice k uchycení na rámu, což přináší nevýhodu každého monopostu v ladění jednotlivých parametrů při návrhu. Nepatrné změny v konstrukci způsobují velké skoky u každého dalšího navazujícího parametru.

Pro návrh kinematiky podvozku byl použit software „Lotus Suspension Analysis v5.01“ z důvodu dřívějšího používání v týmu CULS. V dalších sezonách je plánováno využití softwaru „Adams Car“ popřípadě „Optimum Kinematics“. Předešlé dva programy umožňují vyšší škálu simulací funkčnosti kinematiky a inovovaný 3D design, ale z hlediska financí byly tyto programy zavrhnuty pro sezonu 2021/2022.

4.1.1 Cíle dosažených parametrů

Kinematika podvozku vychází převážně ze sezony 2020/2021 monopostu FS06, kde bylo potřeba dosáhnout lepších parametrů. Níže jsou popsány všechny cíle a změny:

- Zachování 13“ disků a pneumatik o průměru 20“.
- Rozvor kol udržet na nejnižší možné hodnotě, co dovolují pravidla FSG a tím je hodnota stanovena na 1525 mm.
- Ustálení rozchodu kol na 1230 mm oproti staršímu monopostu, který měl rozchod předních kol 1220 mm a zadní rozchod 1240 mm. Rozměry jsou považovány od středu kol.
- Udržení odklonu kola v zatáčce – vnější kolo s pozitivním odklonem vůči karoserii, vnitřní kolo udržení nulového odklonu.
- Minimalizace pohybu okamžitého středu otáčení – dosažení stejnoměrného pohybu na obou nápravách.
- Udržení středu otáčení těsně nad zemí, aby nedošlo k „chodu pod silnic“, což by celý princip otočilo a monopost by se v průjezdu zatáčkou choval jako u motocykl – sledování zatáčky a přenos sil na vnitřní kolo.

- Minimalizace roll a bump steeru.
- Zvýšení hodnot anti-dive, anti-squat, anti-lift.
- Zachování stávajících těhlic, z důvodu drahé a náročné externí výroby.
- Přizpůsobení bodů podvozku konstrukci rámu.

4.1.2 Pneumatiky

Jeden z nejdůležitějších parametrů podvozku jsou jednoznačně pneumatiky a jejich směsi. Plocha běhounu pneumatiky, která je v daném okamžiku v kontaktu s vozovkou se nazývá otisk nebo stopa. Pryžové prvky stopy jsou buď přilepeny k povrchu vozovky nebo po ni kloužou. Pryž je k vozovce přilepena různými mechanismy včetně mechanických přilnavostí vůči struktuře vozovky a molekulární adheze k povrchu. Když je dosaženo maximální adhezni síly, rozdělí se část pneumatiky na dvě a pryž začíná prokluzovat po vozovce. Vzniklá síla závisí na rychlosti klouzání, místním zatížení, vlastnostech pryže a povrchu.[8]

Ze zkušeností předešlé sezony, bylo rozhodnuto zanechání stávající směsi pneumatiky od výrobce Avon tyres, který jako jediný dodavatel udává důležité hodnoty směsí k návrhu podvozku. K dosažení lepších výsledků, by bylo nutné pro použití jiného výrobce pneumatik jako jsou například Continental či Hoosier tyre, zaplatit poplatek 500\$, pro přístup k datům testovacího centra „Formula SAE tire test consortium“ od společnosti Milliken research associates.[9]

Zvolené pneumatiky Avon tyres nesou označení „AVON 14254S“ se směsí A92. Jsou to 13“ pneumatiky o šířce 7,2“. Směs A92 je ultra měkká a pneumatiky mají hladký povrch. Před závodem se nemusí zahřívat, provozní podmínky jsou od 20 °C do 60 °C, ideální pracovní podmínky od 35 °C do 55°C. Jedná se o suchou/lehce mokrou směs, která se dá použít i za mírného deště. Nevýhodou směsi je velmi rychlé opotřebení, čímž jsou pneumatiky omezeny na maximální dojezd okolo 60 km, avšak záleží na stylu jízdy řidiče, povrchu závodní tratě a technické náročnosti tratě.[10]

4.1.3 Požadavky přední nápravy

U přední nápravy je mnoho důležitých faktorů, které se zde dějí. Jedna z hlavních částí je řízení, u které dochází ke vzniku sil při řízení. Dalším faktorem je brzdění, kde dochází hlavně k přenosu váhy na přední nápravu. Často nastává situace, která spojuje předešlé faktory do sebe – vzájemně probíhá brzdění se změnou směru jízdy. Z těchto faktorů musí být předem stanoveny hodnoty, ke kterým bude směřovat samotný návrh kinematiky.[11]

4.1.4 Požadavky zadní nápravy

Monopost FS07 má zadní nápravu hnací, avšak do následující sezony bude podvozek navrhován na „Hybridní kategorii“ studentských formulí, kde budou uloženy elektromotory do předních nábojů kola, a tím se opět pozmění celková kinematika.

Na zadní nápravu působí především síly akcelerační, které nejsou tak velké jako brzdná síla u přední nápravy, z důvodu omezeného výkonu. S prokluzem se pojí menší přenos točivého momentu na vozovku, a tedy maximální točivý moment je omezený, aby nedocházelo k prokluzu kol.[11]

4.2 Porovnání kinematických parametrů monopostu FS06 a FS07

Následující tabulky poukazují na nejdůležitější kinematické parametry, které jsou vytvořeny pomocí Lotus Suspension Analysis a jsou vhodné pro analýzu. Tabulky jsou vytvořeny pro dva jevy – pružení (bump), náklon (roll). Jelikož se při každém jevu chová auto jinak, je nutno se zaměřit na obě tabulky.

Bump - pružení												
Bump travel	Camber		Toe		Castor		Kingpin		Anti		Roll center	
	Angle		Angle		Angle		Angle		Dive	Squat	Výška od země	
	Přední	Zadní	Přední	Zadní	Přední	Zadní	Přední	Zadní	Přední	Zadní	Přední	Zadní
[mm]	[stupně]		[stupně]		[stupně]		[stupně]		[%]		[mm]	
30	-5,045	-6,377	0,56	-0,0562	5,791	1,497	4,801	9,665	44,4	16,8	-8,76	10,59
20	-3,248	-3,903	0,582	-0,595	5,529	1,665	4,177	8,802	42,8	18	1,65	21,89
10	-2,075	-2,29	0,595	-0,607	5,266	1,832	3,577	7,977	41,3	19	12,25	33,56
0	-1,5	-1,5	0,6	-0,599	5,003	1,996	3	7,186	39,8	20	23,03	45,58
-10	-0,948	-0,743	0,595	-0,571	4,739	2,159	2,444	6,429	38,4	20,9	33,99	57,92
-20	0,135	0,741	0,581	-0,524	4,474	2,32	1,909	5,702	37,1	21,6	45,12	70,58
-30	1,729	2,924	0,557	-0,458	4,209	2,48	1,394	5,006	35,8	22,4	56,41	83,54

Tabulka 1 Kinematické parametry BUMP FS06 [archiv autora]

Roll - náklon												
Roll	Camber		Toe		Castor		Kingpin		Roll center			
Angle	Angle		Angle		Angle		Angle		Příčný pohyb		Výška od země	
	Přední	Zadní	Přední	Zadní	Přední	Zadní	Přední	Zadní	Přední	Zadní	Přední	Zadní
[stupně]	[stupně]		[stupně]		[stupně]		[stupně]		[mm]		[mm]	
2	-3,524	-2,503	0,55	-0,545	4,435	2,354	3,812	7,605	50,41	61,25	23,29	45,84
1,5	-2,702	-2,084	0,567	-0,566	4,577	2,265	3,599	7,486	38,21	46,42	23,17	45,72
1	-2,094	-1,783	0,581	-0,583	4,719	2,176	3,393	7,377	25,67	31,18	23,09	45,64
0,5	-1,696	-1,591	0,592	-0,593	4,861	2,086	3,193	7,277	12,89	15,66	23,05	45,59
0	-1,5	-1,5	0,6	-0,599	5,003	1,996	3	7,186	0	0	23,03	45,58
-0,5	-1,311	-1,418	0,605	-0,598	5,144	1,905	2,813	7,105	-12,89	-15,66	23,05	45,59
-1	-0,94	-1,265	0,608	-0,592	5,284	1,814	2,632	7,034	-25,67	-31,18	23,09	45,64
-1,5	-0,394	-1,049	0,608	-0,58	5,425	1,722	2,459	6,973	-38,21	-46,42	23,17	45,72

Tabulka 2 Kinematické parametry ROLL FS06 [archiv autora]

Bump - pružení												
Bump travel	Camber		Toe		Castor		Kingpin		Anti		Roll center	
	Angle		Angle		Angle		Angle		Dive	Squat	Výška od země	
	Přední	Zadní	Přední	Zadní	Přední	Zadní	Přední	Zadní	Přední	Zadní	Přední	Zadní
[mm]	[stupně]		[stupně]		[stupně]		[stupně]		[%]		[mm]	
30	-1,928	-1,679	-0,02	0,038	4,114	1,952	8,018	9,348	55,85	19,2	10,1	2,15
20	-1,257	-0,935	-0,009	0,027	3,699	1,941	7,345	8,603	55,89	20,3	20,17	12,1
10	-0,615	-0,215	-0,002	0,014	3,275	1,956	6,7	7,882	55,87	21,4	30,4	22,18
0	0	0,481	0	0	2,843	1,996	6,082	7,186	55,8	22	40,79	32,39
-10	0,589	1,155	-0,005	-0,014	2,4	2,062	5,492	6,512	55,69	23,1	51,33	42,74
-20	1,152	1,807	-0,018	-0,027	1,949	2,153	4,926	5,861	55,56	24,1	62,02	53,23
-30	1,691	2,438	-0,039	-0,038	1,489	2,269	4,385	5,23	55,41	25	72,86	63,87

Tabulka 3 Kinematické parametry BUMP FS07 [archiv autora]

Roll - náklon												
Roll	Camber		Toe		Castor		Kingpin		Roll center			
Angle	Angle		Angle		Angle		Angle		Příčný pohyb		Výška od země	
	Přední	Zadní	Přední	Zadní	Přední	Zadní	Přední	Zadní	Přední	Zadní	Přední	Zadní
[stupně]	[stupně]		[stupně]		[stupně]		[stupně]		[mm]		[mm]	
2	-0,769	-0,106	-0,009	-0,018	1,889	2,175	6,847	7,774	14,76	11,39	41,11	32,69
1,6	-0,606	0,0196	-0,005	-0,015	2,084	2,13	6,685	7,648	11,87	9,13	41	32,58
1,2	-0,447	0,141	-0,0013	-0,011	2,276	2,09	6,527	7,526	8,94	6,86	40,91	32,5
0,8	-0,293	0,259	0,0005	-0,008	2,467	2,054	6,374	7,409	5,98	4,58	40,84	32,44
0,4	-0,144	0,372	0,001	-0,004	2,656	2,023	6,226	7,295	2,99	2,29	40,8	32,4
0	0	0,481	0	0	2,843	1,996	6,083	7,186	0	0	40,79	32,39
-0,4	0,139	0,586	-0,002	0,004	3,028	1,1974	5,944	7,081	-2,99	-2,29	40,8	32,4
-0,8	0,273	0,687	-0,005	0,008	3,211	1,957	5,811	6,981	-5,98	-4,58	40,84	32,44
-1,2	0,402	0,783	-0,0096	0,011	3,392	1,944	5,683	6,884	-8,94	-6,86	40,91	32,5
-1,6	0,526	0,875	-0,015	0,015	3,571	1,936	5,56	6,793	-11,87	-9,13	41	32,58
-2	0,645	0,962	-0,021	0,018	3,748	1,933	5,442	6,705	-14,76	-11,39	41,11	32,69

Tabulka 4 Kinematické parametry ROLL FS07 [archiv autora]

Hodnoty z tabulek mohou být zhodnoceny dvěma metodami. Prvním metodou je průměrové hodnocení výsledků z obou monopostů a tyto parametry jsou: Castor angle, Kingpin angle, „anti featury“ a v poslední řadě roll center. Zbylé parametry Camber angle, Toe angle a podélný pohyb u tabulky náklonu zhodnotíme pomocí jejich průběhu.

4.2.1 Průměrové hodnocení pružení

Castor angle – V českém překladu znamená záklon rejdového čepu. Porovnáním sloupců pro přední i zadní nápravu je patrné, že u přední nápravy monopostu FS07 je záklon pod menším úhlem a dosahuje nižších hodnot. Pro zadní nápravu je pro novou kinematiku nepatrně vyšší průměr, avšak s menší odchylkou. Snížením úhlu rejdové čepu zmenšuje síly na řízení.

Kingpin angle – Dle normy ISO 8855 je příklon rejdového čepu úhel, který vzniká mezi osou řízení a svislíci k vozovce[12]. Na přední nápravě došlo téměř ke dvojnásobnému úhlu, jelikož těhlice je oproti minulému monopostu natočena o jiný úhel. Pro zadní nápravu je hodnota téměř neměnná.

Anti dive – Je hodnocen pouze u přední nápravy, jelikož zde dochází k zanoření „čumáku“ při brždění. Hodnota byla navýšena o necelých 26 %, což vede k vyšší stabilitě a tuhosti nápravy při brždění.

Anti squat – Jak již bylo zmíněno v teoretické části, hodnota anti squat je jev, který se děje hlavně u akcelerace monopostu a je důležitou hodnotou pro správnou funkčnost aerodynamických prvků. Hodnota pro anti-squat je průměrově o 2,34 % vyšší, což vede k mírnému zlepšení tuhosti zadní nápravy, aby nedocházelo při akceleraci k „sedání“ zadní nápravy. Nastavení anti-squat hodnot je velice náročné z hlediska konstrukce uchycení ramen, a tím nebylo možné dosáhnout vyšších hodnot.

Roll center – Z hlediska porovnání přední a zadní nápravy je zřejmé, že u monopostu FS06 byly hodnoty 2x vyšší vůči přední a zadní nápravě. Navíc zde byla záporná hodnota, což mění smysl naklápění vozidla na opačný smysl. U monopostu FS07 jsou hodnoty více ustálené a není zde takový rozdíl mezi nápravami, což vede ke zlepšení ovladatelnosti vozu.

4.2.2 Průběhové zhodnocení pružení

Camber angle – Odklon kola. Odklon kola u monopostu FS06 na přední nápravě se pohyboval v rozmezí $6,8^\circ$ a docházelo tedy k vyšším výchylkám. Dle nové kinematiky podvozku je průběh ustálenější, a to na rozmezí $3,62^\circ$. U zadní nápravy byl průběh v rozmezí $9,3^\circ$ a nově je v rozsahu $4,11^\circ$. Je tedy zaručeno vyššího kontaktu pneumatiky s vozovkou pro obě nápravy.

Toe angle – sbíhavost kol. Průběhy mají přesně opačný smysl v porovnání obou monopostů. Přesněji řečeno, z negativní sbíhavosti je pozitivní a naopak. Sbíhavost kol je nastavitelná a lze upravovat na danou trať podle potřeby řidiče. Bylo zaručeno nižších změn a u zadní nápravy lineárně klesající hodnoty. Tímto také minimalizujeme změnu při propružení nebo náklonu (bump a roll steer), který způsobuje horší stabilitu při proružení vozidla.

4.2.3 Průměrové zhodnocení náklonu

Castor angle – U přední nápravy bylo dosaženo menšího rozsahu pohybujících se stupňů náklonu oproti starší kinematice, avšak průměrově je hodnota vyšší o $0,73^\circ$. Pro zadní nápravu, bylo dosaženo téměř stejného průměrového průběhu, ale s menším rozsahem hodnot, což zlepšuje stabilitu.

Kingpin angle – Hodnoty se rovnají hodnotám pro pružení s minimální odchylkou a z tohoto důvodu není třeba rozebírat změny.

4.2.4 Průběhové zhodnocení náklonu

Camber angle – Úhel odklonu kola pro přední nápravu byl zlepšený v průměru o $2,43^\circ$ s menším rozsahem změn. To samé platí i pro zadní nápravu, kde celkové zlepšení bylo o $2,22^\circ$.

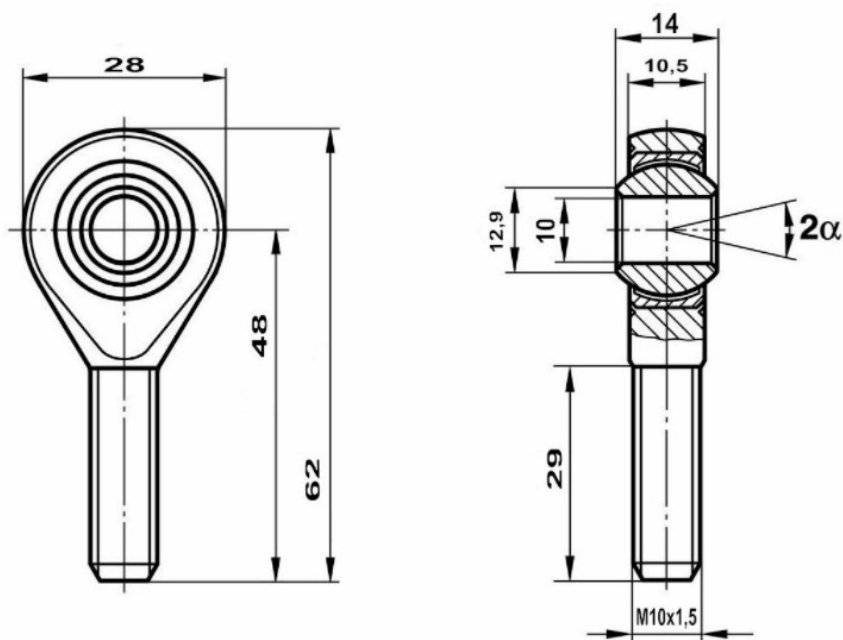
Toe angle – Hodnoty pro úhel sbíhavosti jsou jedním z nejdůležitějších parametrů při průjezdu zatáčkou, převážně z důvodu stykové plochy pneumatiky s vozovkou. Oproti minulé sezoně se hodnoty sbíhavosti podařilo dostat k téměř 0° úhlu, což zaručuje předvídatelné chování vozidla. Odchytky při jednotlivých stupních úhlu náklonu jsou téměř dokonalé.

Podélný pohyb – Výsledný podélný pohyb pro obě nápravy mají lineární průběh vůči stupni náklonu vozidla, avšak rozsah hodnot je několikanásobně nižší oproti monopostu FS06. Menší rozsah nám zlepšuje stabilitu a předvídatelnost chování vozu v průjezdu zatáčkou.

Výška od země – Hodnoty výšky jsou stejně jako u pružení více ustáleny a nedochází k tak velkému výškovému skoku mezi přední a zadní nápravou.

4.3 Řešení kinematiky podvozku

Jak již bylo zmíněno, ke konstrukci bylo použito sbíhavých rovnoramenných dvojitých ramen se sférickými kloubky FLURO GAXSW 10.



Obrázek 21 Sférický kloubek FLURO GAXSW 10 [17]

Prvním nastavením v již zmiňovaném softwaru Lotus Suspension Analysis je třeba nastavit druh odpružení na každé nápravě zvlášť. V našem případě se jedná o „Type 14“ a „Type 15“. Volbou Type 14 je myšleno odpružení „Push rod to damper“, což znamená, že tlumič bude při zdvihu kola stlačován. Oproti kinematice podvozku na bývalém monopostu FS06, kde byly obě nápravy uspořádány dle Type 14, je zvolen Type 15, z důvodu jiného uspořádání tlumičů a celkově nového stylu nápravnice. Rozdílem u Type 15 je, že tyč není namáhána na tlak, ačkoli na vzpěr.

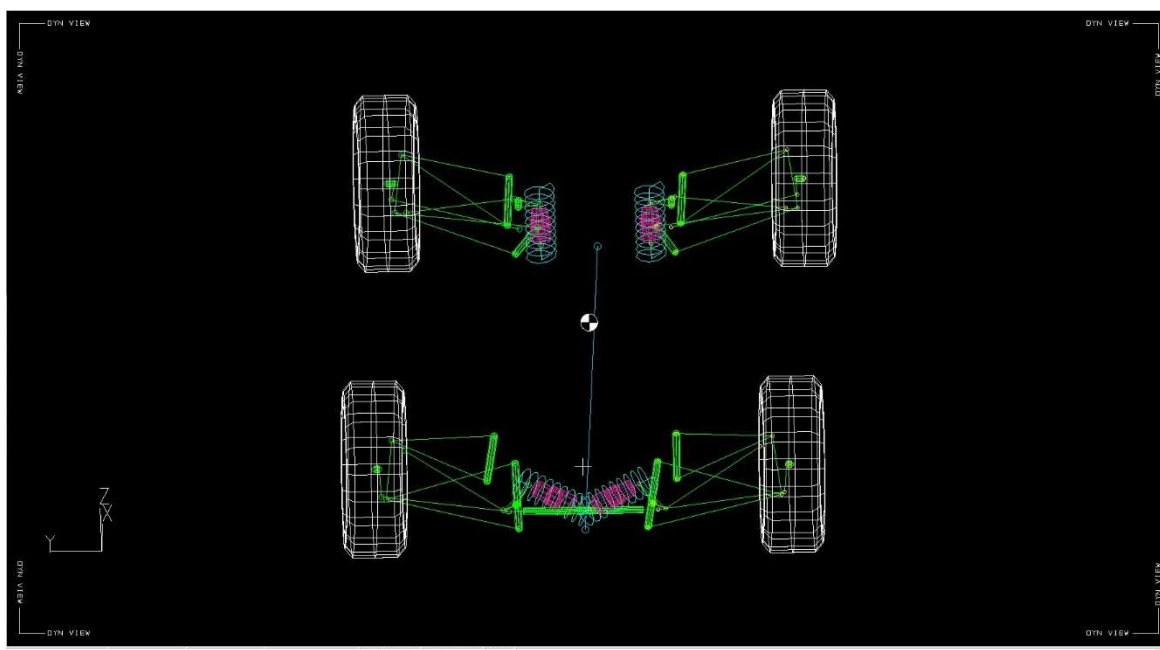
Dalším krokem je nastavení důležitých parametrů, jako jsou například: chod tlumičů, úhel natočení (roll angle), poloměr zatačení předních kol, rozvor kol, rozchod kol, výška těžiště, brzdná síla přední nápravy, rozložení váhy vozidla, celková váha tlumení. Všechny parametry se dále objeví při pohybové simulaci vozidla po dokončení základního nastavení.

Po doplnění důležitých parametrů je nutné nastavit parametry kol. Těmito parametry jsou: poloměr kola, šířka kola, vertikální tuhost pneumatiky, poloměr pružiny, velikost zobrazení pneumatiky vůči disku, velikost zobrazení šířky vůči disku.

V závěru nastavení základních parametrů můžeme doplnit rozpoložení jednotlivých bodů pomocí souřadnicového systému. Tímto nastavením dosáhneme předběžné kinematiky

podvozku, avšak za předpokladu vycházení z předem zadané, či hotové kinematiky se záměrem úprav ke zlepšení jednotlivých parametrů např. anti-squat, anti-dive, kingpin angle, bump steer, roll steer. Nastavení bodů lze dělat jak u přední, tak i u zadní nápravy a tyto body udávají středy uchycení například ramen od těhlice, rámu, tlumiče nebo přepákování. Z hlediska výroby a navaření úchytů na rám i svařování ramen, je optimální zaokrouhlovat dané souřadnicové body na celá čísla.

Po dokončení nastavení parametrů se zobrazí vláknová kinematika podvozku, znázorňující ramena, body tlumiče s pružinou a body přepákování.



Obrázek 22 Finální kinematika podvozku v programu Lotus Suspension Analysis [archiv autora]

4.4 Návrh odpružení vozidla

Hlavním cílem návrhu celkového odpružení monopostu FS07 bylo zlepšení funkčnosti tlumičů a využití plného chodu tlumení, výpočet tuhosti náprav a návrh pružin pro používané tlumiče Öhlins TTX 25. Konstrukčním cílem bylo snížení hmotnosti uchycení tlumičů, a to především změnou materiálu oproti monopostu FS06.

Některé hodnoty použité při výpočtech vychází z kinematiky podvozku, například se jedná o vzdálenosti bodů přepákování, převodový poměr přepákování, síly od kola atd.

4.4.1 Výpočetní návrh

Výpočetní návrh se týkal převážně výpočtu tuhosti pružin a tuhosti nápravy. Vzorce vyplývají z odborné literatury „Formula Design“, ve které jsou znázorněny příklady výpočtů pro formuli student, avšak některé vzorce jsou řešeny a upraveny dle vlastních konstrukčních znalostí. Výpočty byly provedeny pomocí programu Mathcad 15. [6]

Znamé hodnoty:

Zdvih tlumiče	bump = 57 [mm]
Převodový poměr přepákování	$R_p = 0,814 [-]$
Odpružená hmotnost	$S_{cw} = 1250 [N]$
Síla na tlumič	$F_s = 2000 [N]$
Střed otáčení k tlačné tyči	$L_1 = 41 [mm]$
Střed otáčení k tlumiči	$L_2 = 81 [mm]$
Odpružená hmota	$m_s = 48,75 [kg]$
Neodpružená hmota	$m_u = 5 [kg]$
Zdvih kola	bump _w = 30 [mm]
Tuhost pneumatiky	$K_t = 176 [N/mm]$
Track	$T = 1420 [mm]$
Příčné zrychlení	$A_y = 25 [m/s^2]$
Výška těžiště	$h_a = 290 [mm]$

4.4.2 Výpočty odpružení monopostu

Vzorec (12) nám udává výpočet síly působící od kola v maximálním zatížení na tlumiči

$$F_w = \frac{F_s}{R_p} = 2458N \quad (12)$$

Pomocí vzorce (13) vypočítáme důležitou hodnotu „Wheel center rate“ pro následné zjištění počátečního stlačení tlumiče s pružinou.

$$K_w = \frac{F_w}{R_p \cdot bump} = 52,983 \frac{N}{mm} \quad (13)$$

Výpočet pro tuhost pružiny (14) má následující tvar:

$$K_s = R_p \cdot \frac{F_w}{bump} = 35,088 \frac{N}{mm} \quad (14)$$

Následující vzorce (15), (16) a (17) udávají hodnoty pro dříve zmiňované počáteční stlačení tlumiče s pružinou, dále celkový chod kola a minimální délku pružiny, která se odvíjí od chodu kola.

$$InitialCompression = \frac{S_{cw}}{K_w} = 23,592 \text{ mm} \quad (15)$$

$$TotalWheelMovement = bump \cdot InitialCompression = 80,592 \text{ mm} \quad (16)$$

$$MinSpringLenght = \frac{2 \cdot TotalWheelMovement}{R_p} = 198,069 \text{ mm} \quad (17)$$

Maximální délka pružiny, která lze usadit do tlumičů TTX 25 je 150 mm. Z tohoto důvodu jsou zvoleny tužší pružiny o kratší celkové délce – zvolená tuhost $K_s = 50 \text{ N/mm}$, celková délka pružiny 140 mm.

Výpočet pro tuhost podvozku mají obdobné parametry s jediným rozdílem, výpočty jsou více směřovány na parametry kola a kinematiky.

Pomocí vztahu (18) je vypočten poměr pohybu přepákování mezi středem otáčení a tlačnou tyčí a tlumičem:

$$R_m = \frac{L_1}{L_2} = 0,506 \quad (18)$$

Dle vzorce (19) dopočítáme „Wheel center rate“ pro pružinu o tuhosti 50 N/mm a poměrem pohybu přepákování.

$$K_w = \frac{K_s}{R_m^2} = 195,152 \frac{N}{mm} \quad (19)$$

Pro dopočítání předpružení je nejprve potřeba určit sílu od kola (20) a následně užít vztah (21).

$$F_{ms} = g \cdot m_s = 478,074 \text{ N} \quad (20)$$

$$d_i = \frac{F_{ms}}{K_w} = 195,152 \frac{N}{mm} \quad (21)$$

Nyní je nutné vyjádřit kombinované namáhání pomocí vztahu (22). Následně je vyjádřena tuhost podvozku v zatíženém (23) a nakonec v nezatíženém stavu (24).

$$K_r = \frac{K_w \cdot K_t}{K_t + K_w} = 92,541 \frac{N}{mm} \quad (22)$$

$$f_{sp} = \frac{1}{2 \cdot \pi} \cdot \sqrt{\frac{K_r}{m_s}} = 6,934 \text{ Hz} \quad (23)$$

$$f_{up} = \frac{1}{2 \cdot \pi} \cdot \sqrt{\frac{K_w + K_t}{m_u}} = 43,362 \text{ Hz} \quad (24)$$

4.4.3 Výpočet pro zadní nápravu

Jelikož je monopost směřován na rozložení hmotnosti 50/50, jsou výpočty totožné, jedinou změnou je velikost přepákování. Rozměry zadního přepákování jsou:

Střed otáčení k tlačné tyči $L_{1z} = 32,6$ [mm]

Střed otáčení k tlumiči $L_{2z} = 64,1$ [mm]

Z důvodu shodného převodového poměru, vychází tuhost zadní pružiny na $K_{sz} = 35,088$ N/mm, což je totožné s přední nápravou. Opět je zde problém s délkou pružiny a z tohoto důvodu byla zvolena stejná pružina jako pro přední nápravu, čili $K_{sz} = 50$ N/mm o délce 140 mm.

Tuhost zadní nápravy vychází nepatrně nižší než u přední nápravy. Tuhost zadní nápravy v zatíženém stavu $f_{sz} = 6,919$ Hz a tuhost v nezatíženém stavu je rovna $f_{uz} = 43,254$ Hz.

4.4.4 Konstrukční řešení uchycení tlumičů přední nápravy

Jak již bylo zmíněno, bylo potřeba dosáhnout nižší hmotnosti předního uchycení tlumičů oproti starším monopostům, kde uchycení bylo řešeno pomocí plechu z materiálu 25CrMo4 (chrom molybdenová ocel) přivařeného k rámu monopostu. Hlavní změnou je tedy materiál, kterým je zvolený hliníkový plech EN AW 7075-T6.

Řešení uchycení předních tlumičů není zcela jednoduché, jak se může z počátku zdát. Je zde spousta omezení, především co se týče pravidel FSG. Tyč řízení se nachází velmi blízko pilotovy nohy a z tohoto důvodu je v pravidlech zavedena tzv. „šablona vnitřního průřezu kokpitu“ o hlavních rozměrech 350 x 350 mm. Šablona se využívá především pro pilotovu bezpečnost a musí se prostrčit od počátku „Main hoopu“ skrze kokpit až k pedálům, kde nesmí žádná součást zasahovat do tohoto prostoru vymezeného šablonou.[13]

Z počátku bylo nutné si určit, jak bezpečně přichytit samotné uchycení tlumičů k rámu, jelikož ho není možné svařit s rámem. Dalším z hlavních požadavků byla rozebíratelnost a jednoduchá smontovatelnost.

Uchycení bylo připevněno pomocí dvou ocelových úchyťů na jednotlivém dílu a to tak, že jsou ocelové úchyty přivařeny k rámu – z čelního pohledu jsou přivařeny na vnitřní straně uchycení. Toto uchycení má dvě díry o velikosti 5 mm s tolerancí H7, především kvůli vyšší pevnosti a zamezení pohybu směrem k tlumičům. Díky prostřednímu spodnímu dílu zavětrování je zamezeno i pohybu směrem od tlumičů. Smysl navaření úchyťů je takový,

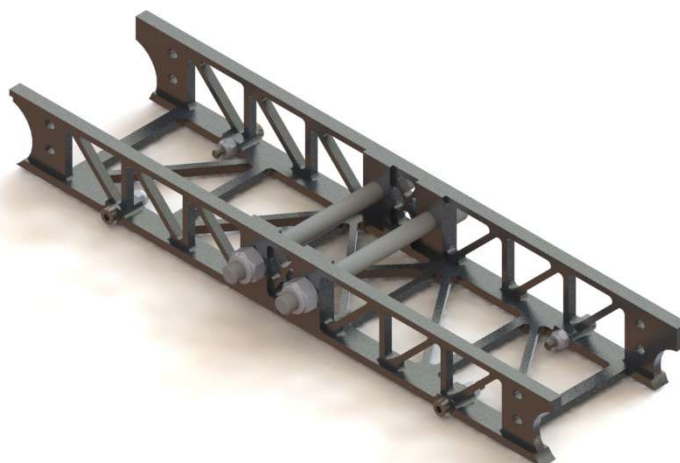
protože spodní trubky rámu se nepatrně sbíhají od čelní plochy monopostu k „Front hoopu“ (trubka přední hrany kokpitu). Tím je zajištěno jednoduché vyndání po odmontování šroubů a matic.

Samotné uchycení má na obou koncích výřezy ve tvaru trubek rámu na předem určené pozici dle kinematiky podvozku, především bodů pro tlumiče, mezi kterými se nachází uchycení. Výřezy vůči sbíhání rámových trubek zamezují pohybu dopředu po trubkách. Všechny součásti uchycení byly vyrobeny na CNC frézce zde na fakultě, konkrétněji v místnost 10, kde tým využívá CNC.

Šrouby, které drží tlumič jsou lícované šrouby ISO 7379 8-M6x80 spojeny samojistnou maticí M6 s nylonovou vložkou DIN 985. Spojení úchytů a spodního zavětrování je pomocí 6 lícovaných šroubů ISO 7379 5-M4x30 včetně samojistné matice.

4.4.5 Model předního uchycení tlumičů FS07

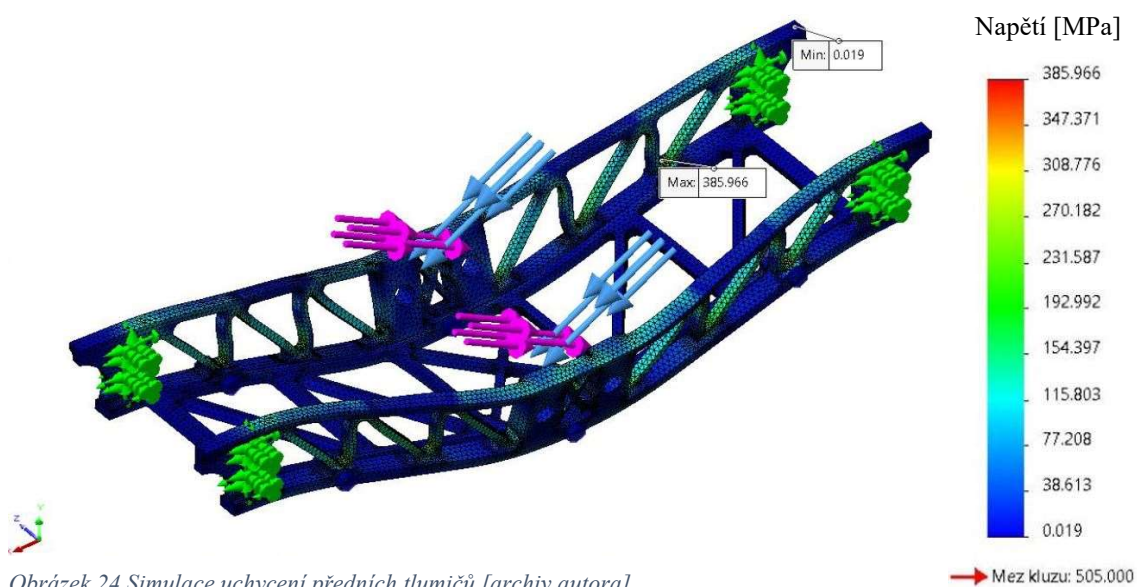
Z váhového hlediska čisté váhy bez spojovacího materiálu a svarů je lehčí hliníkové uchycení, především kvůli trojúhelníkovitému odlehčení a hustoty materiálu. Váha uchycení tlumičů na monopostu FS06 činila 345,03g čisté váhy. Oproti tomu nový typ uchycení váží pouhých 217,33g. Rozdílem váhy je tedy 127,7g, což značí poměrně vysokou úsporu váhy o srovnatelné tuhosti dle simulací. Jelikož je cílem každého formulového týmu inovovat každým rokem svůj monopost a s tím i související váhový rozdíl dvou po sobě jdoucích formulí, je tato úspora hmotnosti znát na každém dílu, kde se váha na monopostu, jakožto celku, nasčítá.



Obrázek 23 Model předního uchycení tlumičů [archiv autora]

4.4.6 Simulace modelu uchycení

Nastavení simulace bylo zatížení o velikosti 2000 N, což je předběžná hodnota výpočtů silového zatížení probíhající skrze tlumiče. Bezpečnost simulace vychází na hodnotu 1,31, z hlediska napětí v tlaku. Mez kluzu pro materiál EN AW 7075-T6 je $\sigma = 505$ MPa, dle simulace při zatížení 2000 N je napětí v tlaku necelých $\sigma = 386$ MPa.



Obrázek 24 Simulace uchycení předních tlumičů [archiv autora]

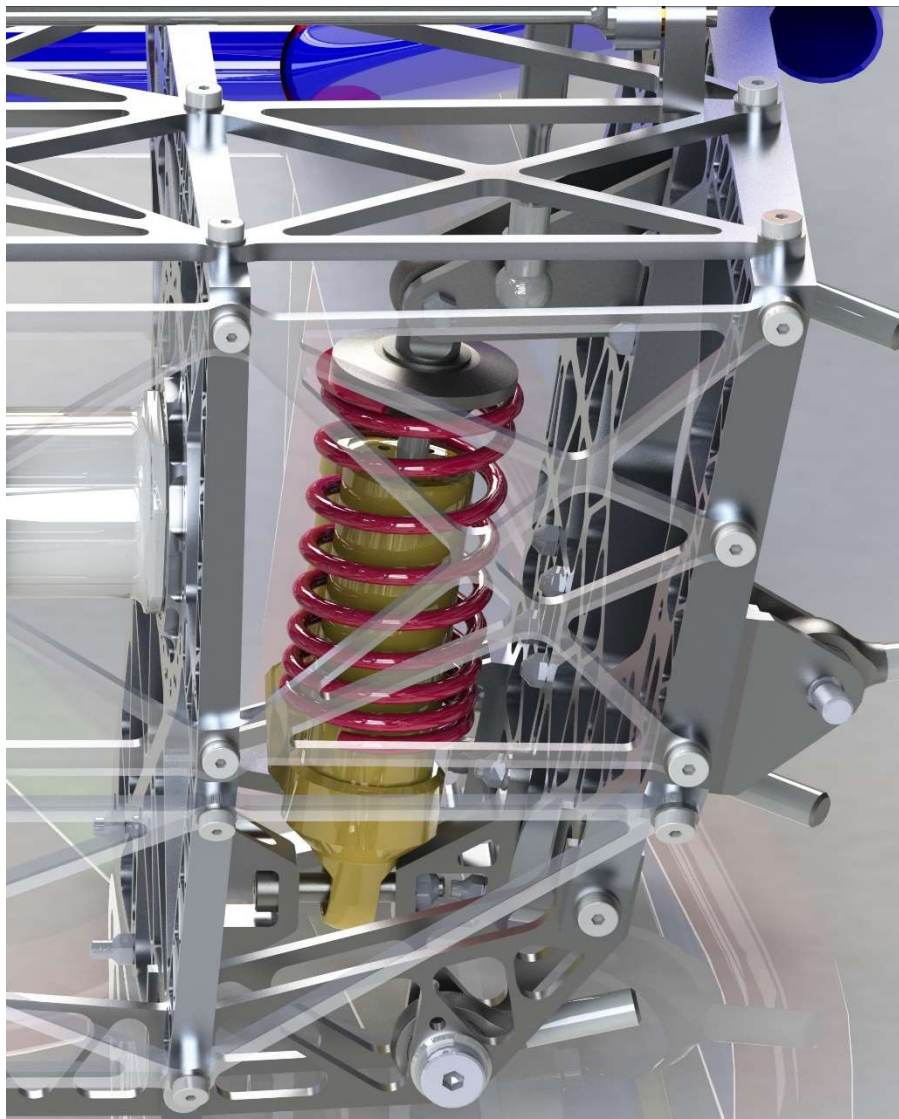
4.4.7 Konstrukční řešení uchycení tlumičů zadní nápravy

Jelikož uchycení zadních tlumičů u minulého monopostu bylo řešeno pouze nasunutím na přivařenou trubku. Samotný tlumič byl zajištěn pomocí vystředovacích podložek, které byly zajištěny pomocí pojistného kroužku. Toto konstrukční řešení nebylo tuhé a bylo třeba se zaměřit na sofistikovanější návrh.

Řešení uchycení tlumičů u zadní nápravy je oproti přednímu uchycení jednodušší, především z hlediska jiného uložení a více volného prostoru. Pro monopost FS07 byl navrhnut a zkonstruován nový koncept zadní nápravy rámu. Místo svařených trubek materiálu 25CrMo4 se nyní nachází hliníková konstrukce z materiálu EN AW 7075-T6. Změna materiálu a nového konceptu ušetřila lehce přes 4kg.

Tlumiče na zadní nápravě mají díky hliníkové konstrukci více prostoru na uchycení, avšak oproti řešení z předešlých sezon se změnil smysl tlumení na tlačnou tyč místo tažné. Konstrukce uchycení nebyla tedy problémová a je řešena velice jednoduše. K hliníkové konstrukci jsou přimontovány dvě klemy, které jsou přišroubovány z jedné strany k desce úchyty motoru s integrovaným držákem diferenciálu a z druhé strany k vnější desce, která

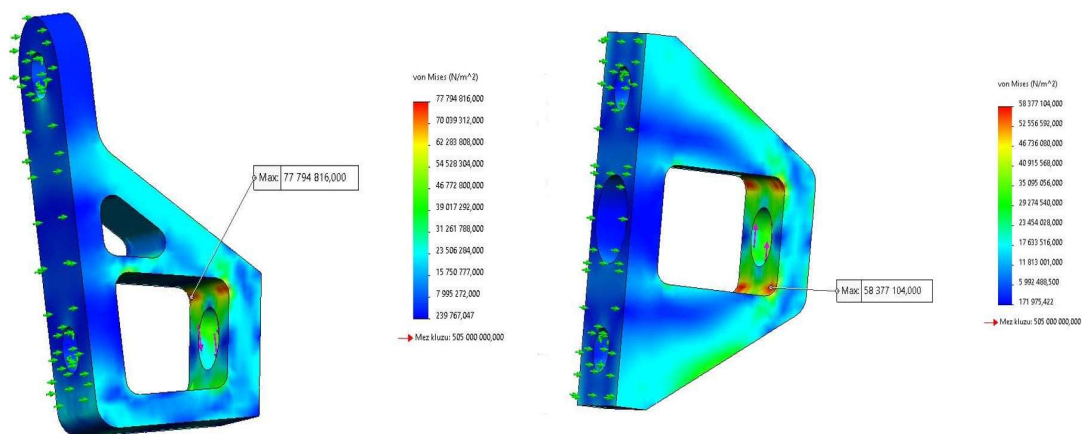
slouží jako výztuha nápravy včetně úchytů pro ramena od kola. Samotný tlumič je usazen na lícovaném šroubu ISO 7379 M8x30, včetně vystředujících podložek, který je stažen pomocí samojistné matice DIN 985 M8 s nylonovou vložkou . Klemy jsou upevněny pomocí dvou lícovaných šroubů ISO 7379 M6x20.



Obrázek 25 Uchycení zadních tlumičů FS07 [archiv autora]

4.4.8 Simulace zadního uchycení

Zatížení pro uchycení zadních tlumičů byla zvolena na 1 000 N, právě kvůli jedinečné konstrukci. Uchycení je tvořeno ze dvou dílů, které jsou jak úchytem, tak i vyztužující vzpěrou hliníkové nápravnice. Koeficient bezpečnosti pro levý úchyt činí $k = 6,5$ a maximální napětí při zatížení je rovno $\sigma = 77,794$ MPa. Pro pravý úchyt je koeficient bezpečnosti $k = 8,65$ a maximální napětí $\sigma = 58,377$ MPa. Samotný materiál má mez normálového pevnosti $\sigma = 505$ MPa.

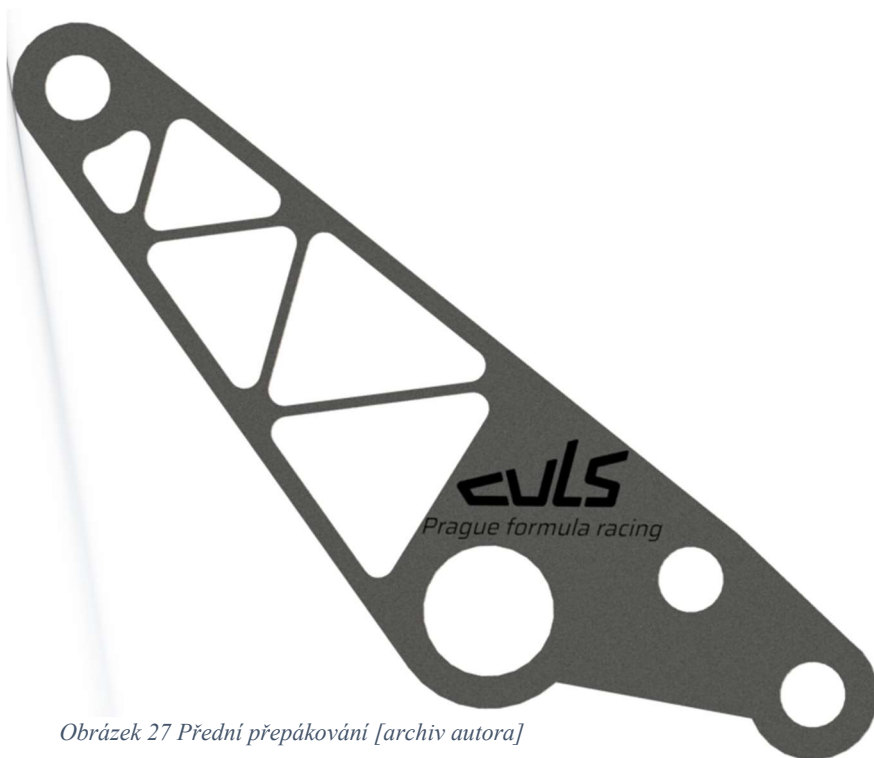


Obrázek 26 Simulace zadního uchycení tlumičů [archiv autora]

4.4.9 Přepákování

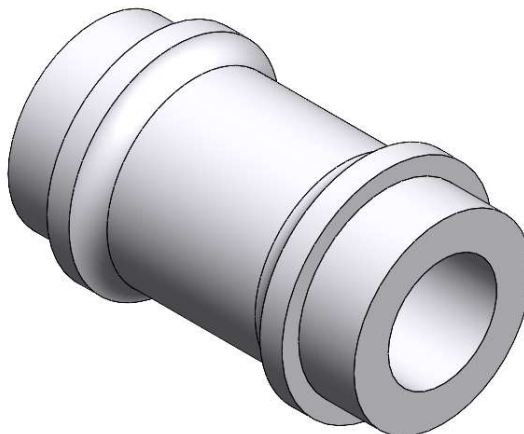
Přepákování slouží u každého vozidla k přenosu snížených sil, díky jeho převodovému poměru, od kola na tlumič. Právě tento převodový poměr snižuje síly od kola na tlumič, přes táhlo, v tomto případě se jedná o tlačnou tyč (Push rod). Přepákování spojuje kolo a pomocí tlačné tyče, tlumič a stabilizátor. Materiál přepákování byl zvolený EN AW 7075-T6 a to především díky jeho dobré obrobiteľnosti a dobrým fyzikálním vlastnostem.

Návrh přepákování přední i zadní nápravy vychází z kinematiky podvozku, respektive bodů určených pro uchycení tlumiče, středu otáčení, push/pull rodu a stabilizátoru. Jediným nárokem pro konstrukční návrh, je dostatečná pevnost v místech pro šrouby, zejména na otlačení. Přepákování je namáháno ohybem po jeho středu otáčení, kde byl zvolený průměr 16 mm. Přepákování se skládá ze dvou stejných dílů, které jsou spojeny pomocí nalisovaného válcového čepu včetně osazení na vymezení přesné vzdálenosti. Čepem prochází lícovaný šroub ISO 7379 10-M8x50, který upevňuje přepákování k rámu za pomoci ocelových přivařených plechových držáků a je zajištěný pomocí matice DIN 985 M8 s nylonovou vložkou. Zbylé díry jsou o průměru 8 mm s tolerancí H8, kterými je prostrčený lícovaný šroub ISO 7379 8-M6x50 zajištěný maticí DIN 985 M6 s nylonovou vložkou. Váha jednoho dílu přepákování bez spojovacího materiálu činí 26,88g. Z hlediska bezpečnosti v okolí děr pro šrouby, případně středu otáčení, není možné udělat zásadní odlehčení.

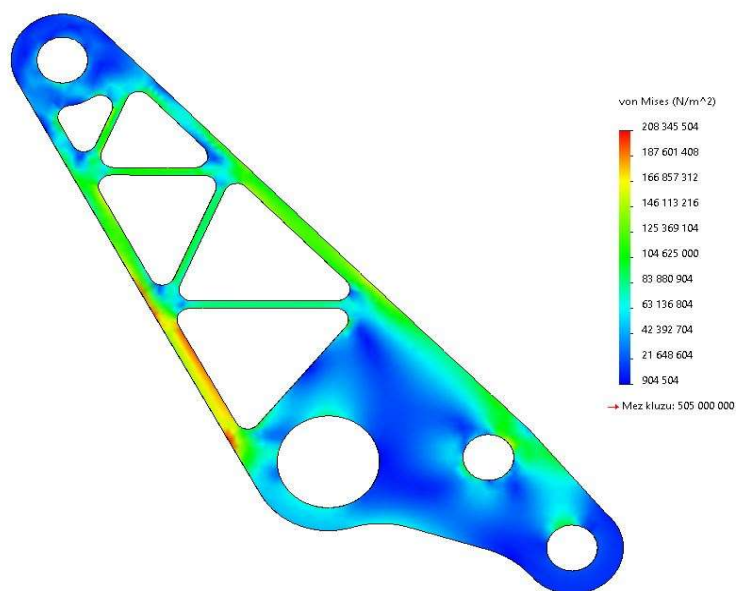


Obrázek 27 Přední přepákování [archiv autora]

Model spojovacího čepu, který je nalisován mezi dva kusy přepákování do osy otáčení, jejíž průměr činí 16 mm z materiálu EN AW 7075-T6.



Obrázek 28 Spojovací čep přepákování [archiv autora]

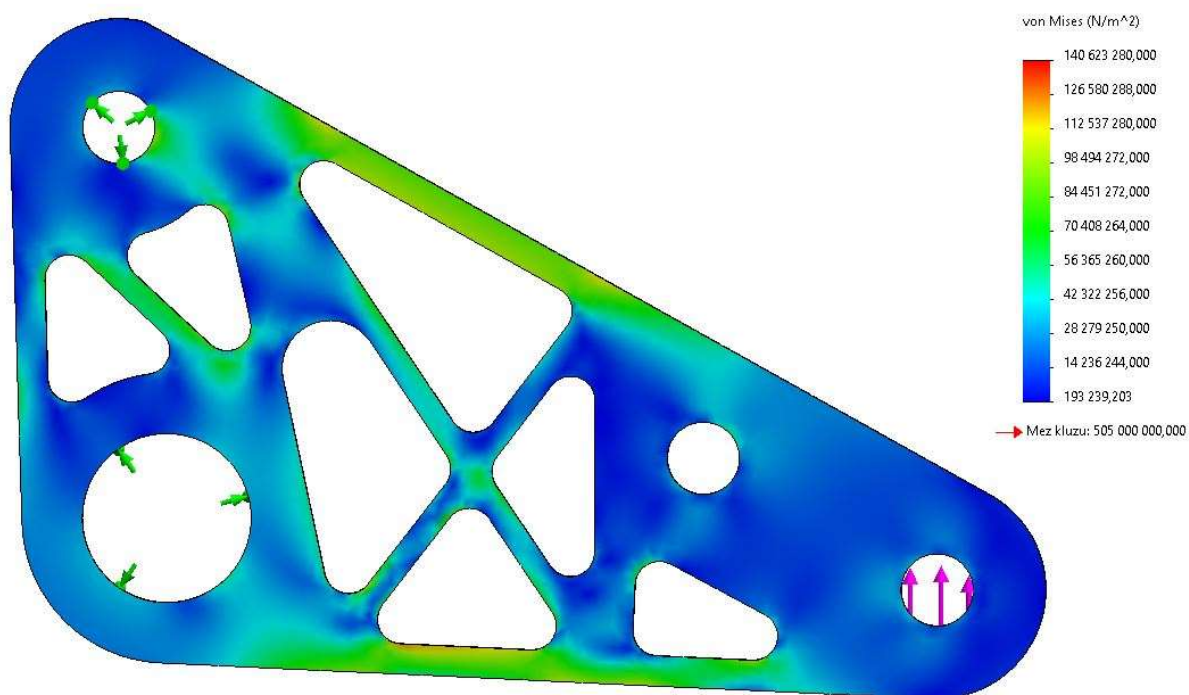


Obrázek 29 Simulace předního přepákování [archiv autora]

Simulace (obr. 29) pomocí metody konečných prvků byla simulována na 1 000 N, je dle simulace je zřejmé, že díl byl navržen dostatečně bezpečně, neboť koeficient bezpečnosti je roven

$k = 2,42$. Hodnota koeficientu byla zjištěna pomocí podílu dovolené meze kluzu a simulací vyhodnocené napětí jejíž hodnota činí $\sigma = 208,35$ MPa (obr. 29).

Stejný postup byl zvolený i pro simulaci zadního přepákování (obr. 30), kde výsledný bezpečnostní koeficient je roven $k = 3,59$ a maximální napětí při zatížení 1 000 N činí $\sigma = 142,62$ MPa (obr. 30).



Obrázek 30 Simulace zadního přepákování [archiv autora]

Hmotnost jednoho dílu zadního přepákování nabývá 27 g. Avšak oproti přednímu přepákování je rozměrově menší, především kvůli rozložení kinematických bodů tlumiče a tlačné tyče.

4.5 Stabilizátory

Požadovaným cílem nového monopostu bylo přidání stabilizátorů, které na monopostu formule FS06 nebyly navrženy. Z hlediska zkušeností je stabilizátor velmi potřebnou součástí podvozku, a to především v ostrých zatáčkách, kdy docházelo ke nadzvedávání zadního vnitřního kola od vozovky viz obrázek 31.

Jak již bylo zmíněno v teoretické části, stabilizátor slouží k vyrovnání přenosu sil a snaze udržet vozidlo v rovnováze, především v zatáčkách.

Z obrázku 31 je zřejmé, že zadní tlumiče dosáhly své maximální polohy, a tím bylo znemožněno tlumení působících silových účinků. Došlo tedy k nadzvedání vnitřního kola a monopost tímto ztrácel výkon a maximální ovladatelnost při průjezdu zatáčkou.

Zvoleným materiálem pro tyč stabilizátoru je 54CrSi6 – pružinová (nožířská) ocel, která nese označení dle ČSN normy 14 260. Tato ocel má vysokou houževnatost a dovolené napětí v krutu je 1312,5 MPa.[14]



Obrázek 31 Formule FS06 na závodech FS ATA 2021 (Itálie) [CULS Prague Formula Racing]

4.5.1 Výpočetní návrh

Výpočty pro stabilizátor vedou k dosažení výsledků ke zjištění potřebné a navrhované tuhosti a chodu stabilizátoru a napětí, které bude působit v maximální poloze. Pro dosažení předešlých hodnot je nutno počítat již se známými hodnotami. Hodnoty jako jsou „ K_w , L_1 , L_2 “ již byly použity u výpočtů pro odpružení a z tohoto důvodu tu nejsou znovu uvedeny. Jsou zde tři parametry, které jsou navrhovány a jejich správnost je ověřena pomocí porovnávaných tuhostí stabilizátoru. Tyto tři navrhované parametry jsou průměr tyče a délka ramena stabilizátoru. Výpočty pro přední a zadní stabilizátor jsou nepatrně odlišné, především kvůli jiné délce. Vzorce vycházejí ze stejné knihy jako výpočet odpružení „Formula design“.[6]

Znamé hodnoty:

Vzdálenost u přepákování osy otáčení k stabilizátoru	$L_3 = 25$ [mm]
Převodový poměr přepákování a stabilizátoru (hodnota z kinematiky podvozku)	$R_{spr} = 1,262$
Výsledný počítaný průměr předního stabilizátoru	$D_p = 6,032$ [mm]
Výsledná poloviční délka tyče předního stabilizátoru	$L_p = 235$ [mm]
Výsledná délka předního ramene	$A_p = 66$ [mm]
Modul pružnosti ve smyku	$G = 81000$ [MPa]

4.5.2 Výpočty předního stabilizátoru

Prvním krokem bylo vypočtení koeficientu převodového poměru přepákování (25), který upravuje převod ramene stabilizátoru (26).

$$k = \frac{R_{spr} \cdot L_1}{L_2} = 0,635 \quad (25)$$

$$R_{arb} = \frac{L_3}{L_2} \cdot k = 0,388 \quad (26)$$

Následně je třeba vypočítat potřebnou tuhost z předem známých hodnot (27). Poté je nutno spočítat navrhovanou tuhost (28) pomocí určení průměru, délky tyče a délky ramene. Tyto dvě tuhosti se musí rovnat, popřípadě mohou mít minimální odchylku.

Snahou tedy je, dosáhnout co nejbližší rovnováhy tuhostí a také napětí pomocí změn průměru stabilizátoru, délky ramene a délkou stabilizátoru.

$$K_{arb} = 0,5 \cdot K_w \cdot R_{arb} = 10,286 \frac{N}{mm} \quad (27)$$

$$K_{bar} = \frac{\pi \cdot G \cdot D^4}{32 \cdot L \cdot A^2} = 10,284 \frac{N}{mm} \quad (28)$$

Poslední dva výpočty určují chod stabilizátoru (29) a maximální smykové napětí (30), které nesmí přesáhnout hodnotu 1312,5 MPa, k zaručení výdrže zvoleného průřezu.

$$\delta = \frac{T}{R_{arb}} = 64,39 \text{ mm} \quad (29)$$

$$\tau_p = \frac{16 \cdot k_{bar} \cdot \delta \cdot A}{\pi \cdot D^3} = 1014 \text{ MPa} \quad (30)$$

Napětí ve smyku vyšlo méně než 1312,5 MPa, takže návrh stabilizátoru je v pořádku.

4.5.3 Výpočet zadního stabilizátoru

Výpočet pro zadní stabilizátor má stejný postup, avšak jsou zde jiné vstupní hodnoty.

Výsledná délka zadního ramene	$A_z = 54$ [mm]
Výsledná poloviční délka tyče zadního stabilizátoru	$L_z = 202,5$ [mm]
Vzdálenost u přepákování osy otáčení k stabilizátoru	$L_{3z} = 45$ [mm]
Výsledný počítaný průměr zadního stabilizátoru	$D_z = 6,469$ [mm]

Potřebná tuhost stabilizátoru je rovna $K_{arbz} = 23,582$ N/mm, oproti tomu navrhovaná tuhost se liší pouze o dvě tisíce $k_{barz} = 23,584$ N/mm. Chod stabilizátoru $\delta = 28,08$ mm a výsledné napětí dosahuje hodnoty $\tau_z = 672,88$ MPa, takže návrh opět nepřesahuje dovolené napětí ve smyku a tímto je zrealizovatelný.

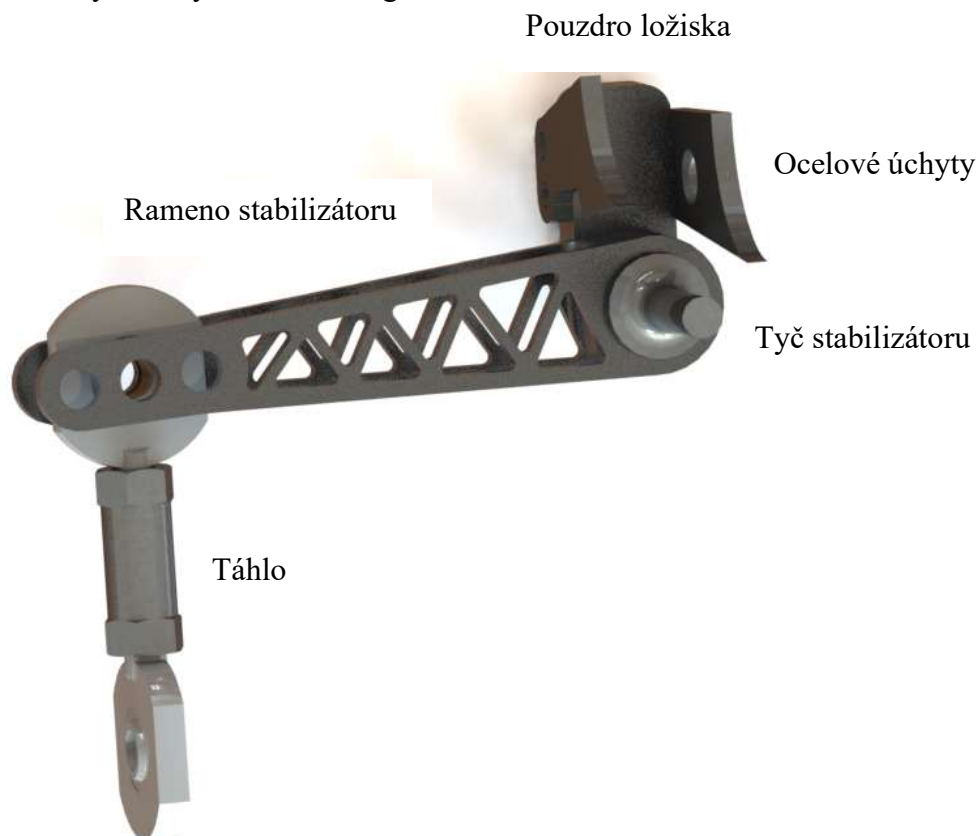
4.5.4 Konstrukční řešení předního a zadního stabilizátoru monopostu FS07

Jak přední, tak zadní stabilizátor jsou podobného konceptu. Celková sestava se skládá z táhla, které je spojeno s přepákováním a ramenem stabilizátoru, hliníkového pouzdra ložiska, ve kterém je bronzové kluzné ložisko, do kterého je usazen samotný stabilizátor. Pouzdro ložiska je spojen pomocí dvou ocelových úchytů, které jsou přivařeny k rámu.

Rameno má tři díry, které slouží pro nastavení tuhosti stabilizátoru, základní polohou je prostřední díra. Pomocí přestavení táhla na jinou díru umožníme stabilizátoru snížení nebo zvýšení jeho tuhosti. Pro uchycení stabilizátoru má v sobě rameno čtvercovou díru s rádiusy, což zajistí přenos sil a také vymezení přesnou polohu uchycení. Tyč stabilizátoru má na konci čtvercovému osazení zvětšený průměr, který má funkci dorazu ramene.

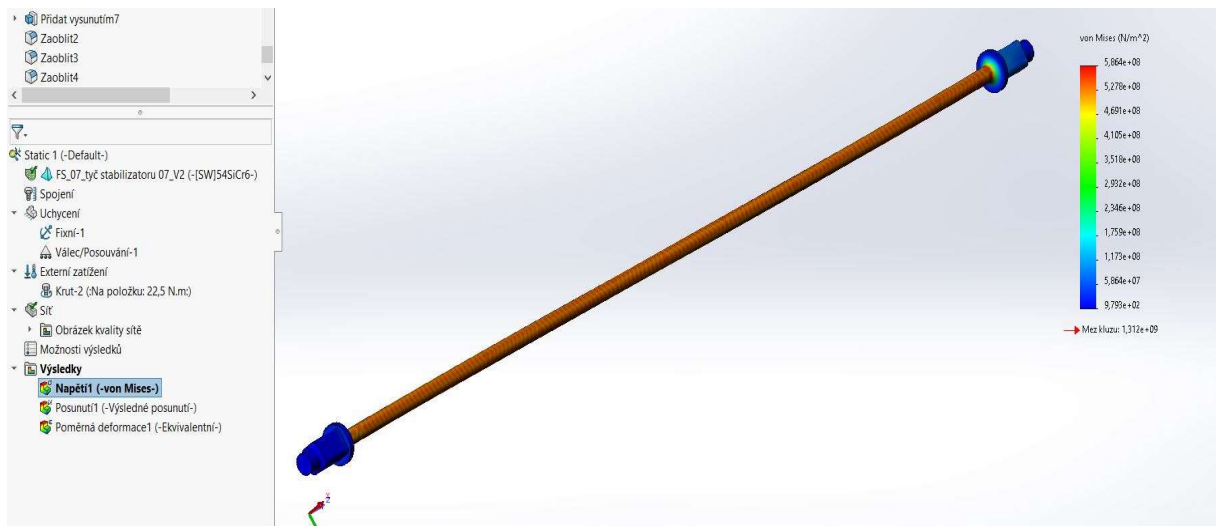
4.5.5 Přední stabilizátor

Rameno a pouzdro ložiska jsou vyrobeny z materiálu EN AW 7075-T6. Úchyty a táhlo jsou z materiálu 25CrMo4, především kvůli svařování. Táhlo má na každé straně přivařenou matku, aby bylo možné nastavovat vzdálenost a přesnou polohu pomocí sférických kloubků SKF SA 6C. Váha sestavy bez spojovacího materiálu činí 334 g, z čehož má největší hmotnost tyč stabilizátoru, která je 127,3 g. Jedno rameno díky odlehčení váží pouhých 18,7 g. Pouzdro ložiska včetně ocelových úchytnů váží 31,28 g.



Obrázek 32 Sestava předního stabilizátoru [archiv autora]

Přední stabilizátor byl simulován na krut o celkovém zatížení $M_{kp} = 22,5 \text{ Nm}$. Hodnota zatížení v krutu byla vypočítána jako maximální z poloviční hodnoty chodu stabilizátoru a nejdelší vzdálenosti ramene. Dle simulace bylo ověřeno, že návrh průměru tyče o jeho tuhosti je zcela dostačující a nemělo by docházet k prasknutí tyče, jelikož výsledná hodnota napětí v krutu je rovna $\tau_{kp} = 586,4 \text{ MPa}$ (obr. 33).

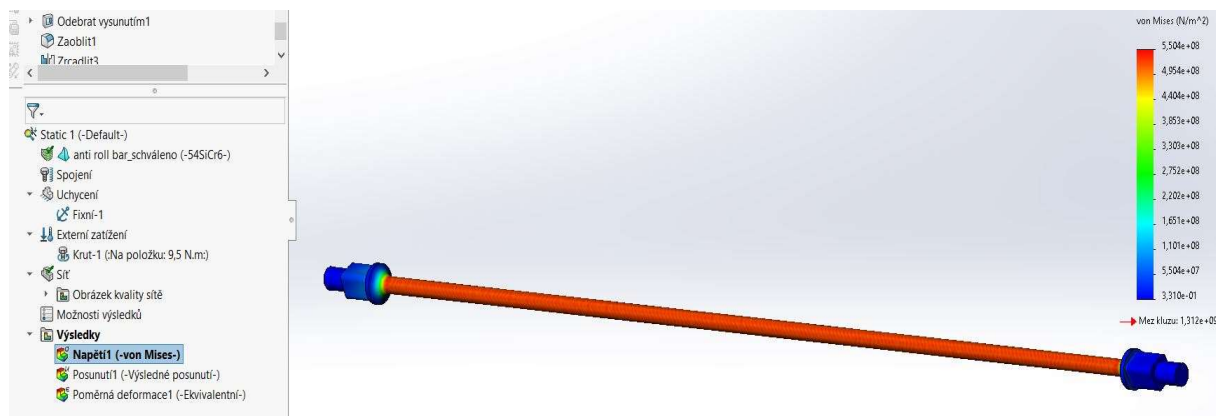


Obrázek 33 Simulace předního stabilizátoru [archiv autora]

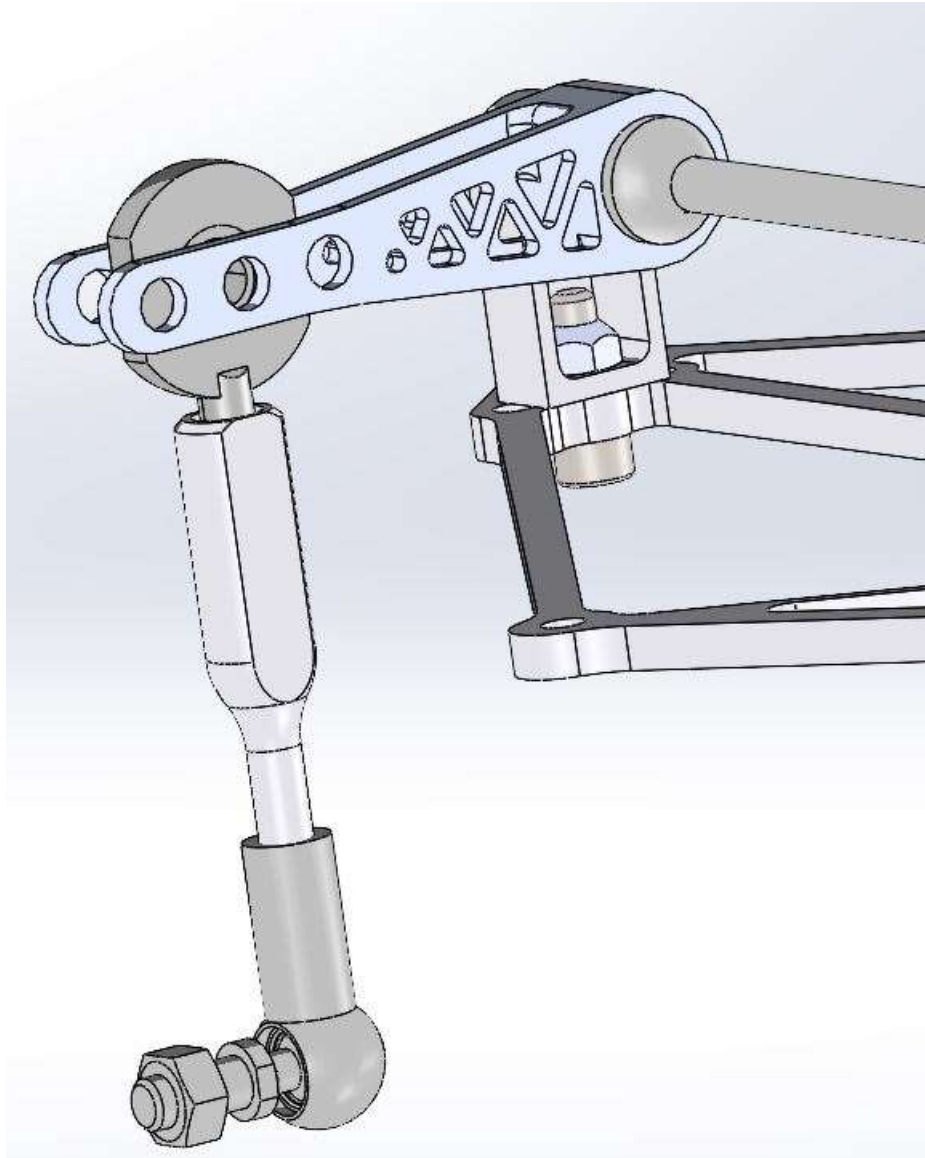
4.5.6 Zadní stabilizátor

U zadního stabilizátoru jsou pouze drobné změny dle výpočtů, jinak konstrukce je řešena obdobně. Uchytení zadního stabilizátoru je řešeno pomocí hliníkové klemy z materiálu EN AW 7075-T6, která je přišroubována k hliníkovému zavětrování nápravnice. Uchytení táhla do přepákování je řešeno pomocí úhlového kloubu DIN 71802-10 M6-C zajištěné samojistnou maticí. Váhové porovnání s předním stabilizátorem je téměř totožné, neboť tyč stabilizátoru váží 126,3g a celková sestava je pouze odlehčena o ocelové úchyty domku ložiska, který je u zadního stabilizátoru přimontován k zavětrování nápravnice.

Simulace pro zadní stabilizátor byla zatížena na krut $M_{kz} = 9,5 \text{ Nm}$, tato hodnota byla vypočítána stejně jako pro přední stabilizátor. Pro toto zatížení bylo výsledkem simulace maximální napětí v krutu $\tau_{kz} = 505,4 \text{ MPa}$.



Obrázek 34 Simulace zadního stabilizátoru [archiv autora]



Obrázek 35 Zadní stabilizátor [archiv autora]

5. Závěr

Návrh odpružení vozu Formula student byl pro nový monopost FS07 realizován pro stávající sezonu 2022. Pomocí tabulek kinematických parametrů pro pružení a náklon byly odečteny hodnoty. Tyto hodnoty byly pro nový návrh klíčové, aby bylo docíleno lepších kinematických parametrů a stability vozidla. Návrh kinematiky podvozku byl realizován v programu Lotus Suspension Analysis.

Dalším velmi kritickým bodem podvozkové části je odpružení, kde bylo třeba udělat podrobnější výpočty, především k dosažení tuhostí náprav. Výpočty byly provedeny pomocí softwaru Mathcad 15. Vypočítaná tuhost pružin je rovna $K_s = 35,088 \text{ N/mm}$, pro přední i zadní část monopostu. Tuhost náprav vychází téměř stejnými hodnotami, jelikož rozložení hmotnosti monopostu je v poměru 50/50. Tuhost zatížené přední nápravy je rovna $f_{sp} = 6,934 \text{ Hz}$ a neodpružené je tuhost $f_{up} = 43,362 \text{ Hz}$. Zadní tuhosti se odlišuje pouze s minimálním rozdílem, tedy zadní náprava v zatíženém stavu o tuhosti $f_{sz} = 6,919 \text{ Hz}$ a v nezatíženém stavu je tuhost rovna $f_{uz} = 43,254 \text{ Hz}$. Odpružení následně bylo vymodelováno pomocí CAD programu SolidWorks 2021, ve kterém byly taktéž provedeny simulace uchycení tlumičů a přepákování. Simulace byly provedeny na základě síly o velikosti $F = 2\,000 \text{ N}$, což je síla, která vychází dle sil působících od kola z kinematiky podvozku. Oproti minulému monopostu byla ušetřena třetinová hmotnost uchycení tlumičů, přesněji 127,7g díky volbě odlišného materiálu hliníkového plechu EN AW 7075-T6.

Závěrečnou kapitolou je návrh stabilizátorů, které byly požadovanou komponentou pro nový monopost. Jelikož na bývalém monopostu stabilizátory nebyly a ze získaných zkušeností při závodech, bylo nutné se zabývat právě vývojem této komponenty, převážně z důvodu zlepšení průjezdu a stability v zatáčkách. Z počátku návrhu stabilizátorů byl proveden výpočet ke zjištění důležitých hodnot, jako jsou tuhost a napětí materiálu. Tuhost stabilizátoru je porovnávána mezi navrhovanou a potřebnou tuhostí, kde se tyto dvě tuhosti musí rovnat, popřípadě s co nejmenší odchylkou. Potřebná tuhost předního stabilizátoru činí $K_{arb} = 10,286 \text{ N/mm}$ a navrhovaná tuhost $K_{bar} = 10,284 \text{ N/mm}$. Zvoleným materiálem byl vybrán 54CrSi6, který má dovolené napětí v krutu na hodnotě $\tau = 1312,5 \text{ MPa}$. Napětí u předního stabilizátoru dosahuje $\tau_p = 1014 \text{ MPa}$. Pro zadní stabilizátor jsou výsledky potřebné a navrhované tuhosti více než dvojnásobné a to $K_{arbz} = 23,582 \text{ N/mm}$ a $K_{barz} = 23,584 \text{ N/mm}$. Napětí zadního stabilizátoru dosahuje téměř o čtvrtinu nižší hodnoty, a to přesněji $\tau_z = 672,88 \text{ MPa}$.

Doporučením pro nadcházející sezony je zaměření se na kinematiku podvozku s přihlédnutím na využití přídavných elektromotorů do předních těhlic a zvýšení anti-squat hodnot pro zadní nápravu. Dále je doporučeno provést širší analýzu pneumatik a nastavení tlumičů. Tyto dva prvky mohou zásadně zlepšit ovladatelnost monopostu.

6. Seznam použitých zdrojů

- [1] THOMAS D. GILLESPIE. *Fundamentals of vehicle dynamics*. Warrendale: SAE Technical Papers, 1992. ISBN 9781560911999.
- [2] KASHEM, Saad, Romesh NAGARAJAH and Mehran EKTESABI. *Vehicle Suspension Systems and Electromagnetic Dampers* [online]. Singapore: Springer Singapore, 2018. ISBN 978-981-10-5477-8. Available at: doi:10.1007/978-981-10-5478-5
- [3] VLK, František. *Podvozky motorových vozidel*. 2. vyd. Brno: F. Vlk, 2003. ISBN 80-239-0026-9.
- [4] COSTIN, Michael and David PHIPPS. *Racing and Sports Car Chassis Design*. 2. vydání. London: B. T. Batsford LTD, 1965. ISBN 9780837602967.
- [5] TRZESNIEWSKI, Michael. *Rennwagentechnik* [online]. 2014. ISBN 978-3-658-04918-8. Available at: doi:10.1007/978-3-658-04919-5
- [6] SEWARD, Derek. *Race car design*. 3. vydání. London: Palgrave/Macmillan, 2014. ISBN 978-1137030146.
- [7] DIXON, John C. *Suspension geometry and computation [electronic resource] / John C. Dixon*. Hoboken, NJ: Wiley, 2009. ISBN 1-282-35490-6.
- [8] MILLIKEN, William F and Douglas L MILLIKEN. *Race car vehicle dynamics*. 2. vydání. Warrendale: SAE International, 1995. ISBN 9781560915263.
- [9] *Milliken Research Associates* [online]. 1976. Available at: <https://www.millikenresearch.com/index.html>
- [10] *Avon Tyres* [online]. Melksham: AVON. 2022. Available at: <https://www.avontyres.com/en-gb/>
- [11] SEKERÁK, Jan. *Návrh podvozku pro monopost Formula Student* [online]. 2015. Available at: <https://is.czu.cz/auth/lide/clovek.pl?id=121985;zalozka=7;zp=50422;studium=155963>
- [12] REIMPELL, Jörn, Helmut STOLL and Jürgen W BETZLER, eds. Copyright. In: Jörn REIMPELL, Helmut STOLL and Jürgen W BETZLER, eds. *The Automotive Chassis (Second Edition)* [online]. Second Edition. Oxford: Butterworth-Heinemann, 2001, p. iv. ISBN 978-0-7506-5054-0. Available at: doi:<https://doi.org/10.1016/B978-075065054-0/50013-4>

- [13] *FS Rules 2022* [online]. B.m.: Formula Student Germany GmbH. 2021. Available at: <https://www.formulastudent.de/fsg/rules/>
- [14] *Ocel 14 260. Z1 2.94*. Praha: Úřad pro technickou normalizaci, metrologii a státní zkušebnictví. 1987
- [15] ZÍTKO, Martin. *Listová pružnice* [online]. Available at: https://www.vagony.cz/pojezdy/vypruzeni/listova_pruznice.html
- [16] *Vinuté pružiny* [online]. Available at: <https://www.strojarskabible.cz/odpruzeni-vozidel/vinute-pruziny/>
- [17] *FLURO GAXSW 10* [online]. Available at: <https://www.fluro.de/index.php/en/gelenkkoepfe/2640-gaxsw10x1-5ms-2>