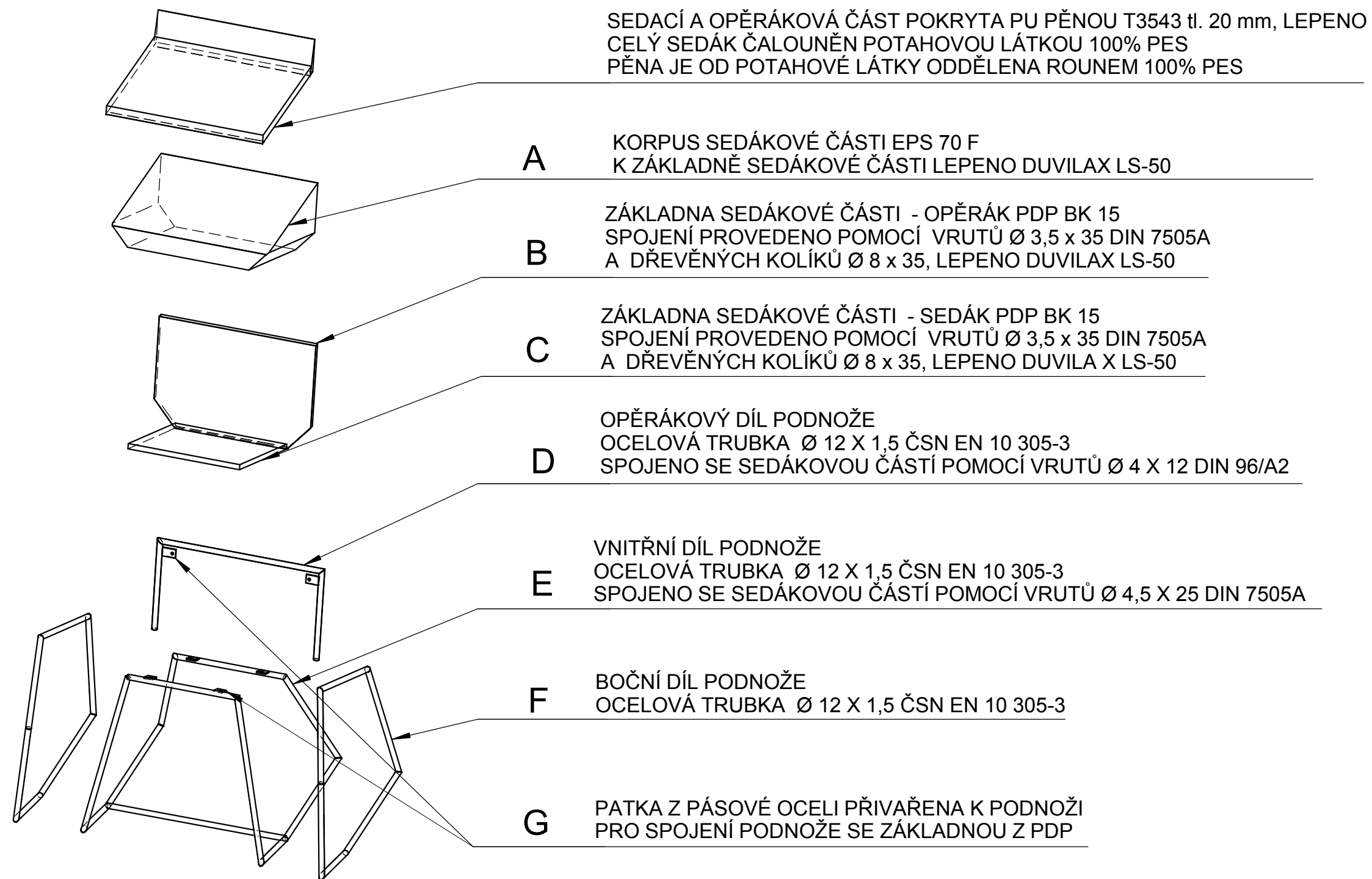

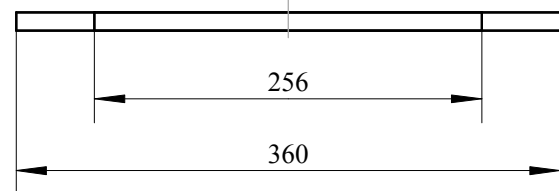
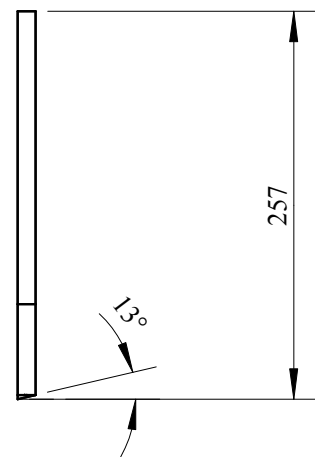
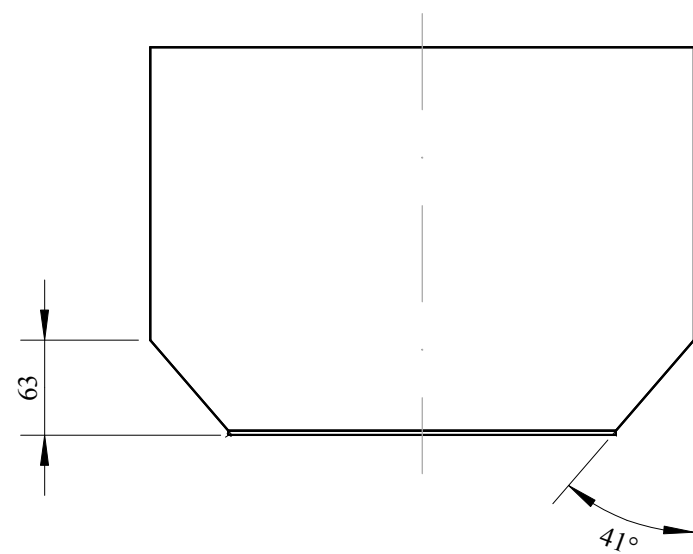


Měřítko: 1:5	Navrhil: TEREZA VYHLÍDALOVÁ	Poslední revize:	
	Kreslil: TEREZA VYHLÍDALOVÁ		
	Kontroloval:		
	Název výrobku:	Typ výrobku: DYNAMICKÝ SEDACÍ NÁBYTEK	Promítání: 
	Obsah výkresu: VÝKRES DYNAMICKÉHO SEDACÍHO NÁBYTKU	Číslo výkresu: 1/5	Revize: —

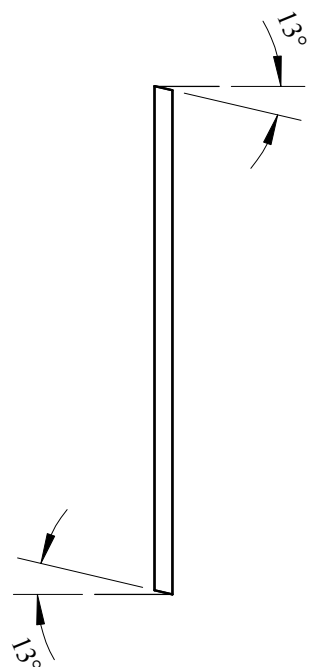
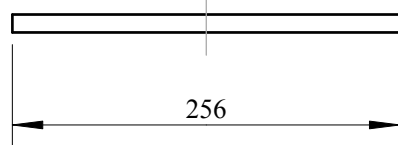
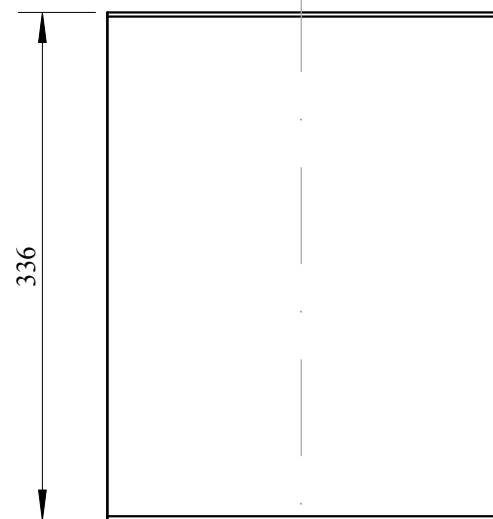


Měřítka: 1:5	Navrh: TEREZA VYHLÍDALOVÁ	Poslední revize:	
	Kreslil: TEREZA VYHLÍDALOVÁ		
	Kontroloval:		
	Název výrobku:	Typ výrobku: DYNAMICKÝ SEDACÍ NÁBYTEK	Provitání: 
	Obsah výkresu: MONTÁŽNÍ SCHÉMA	Číslo výkresu: 2/5	Revize: —

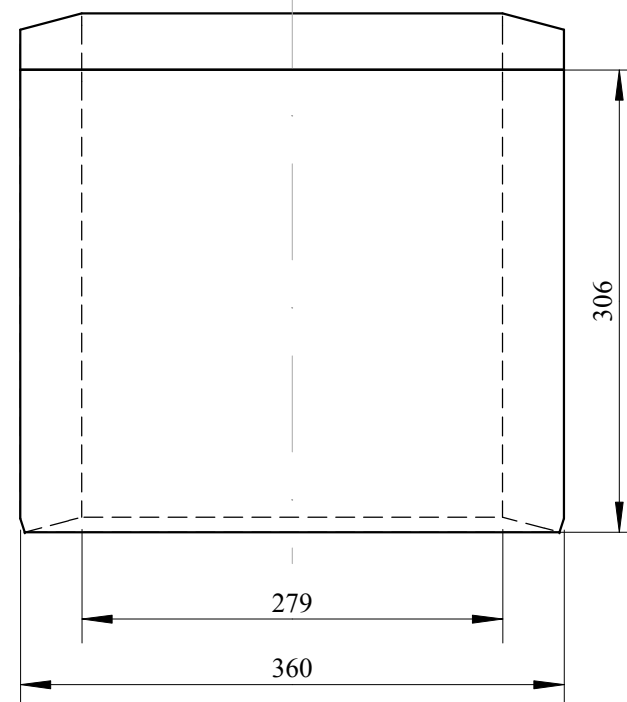
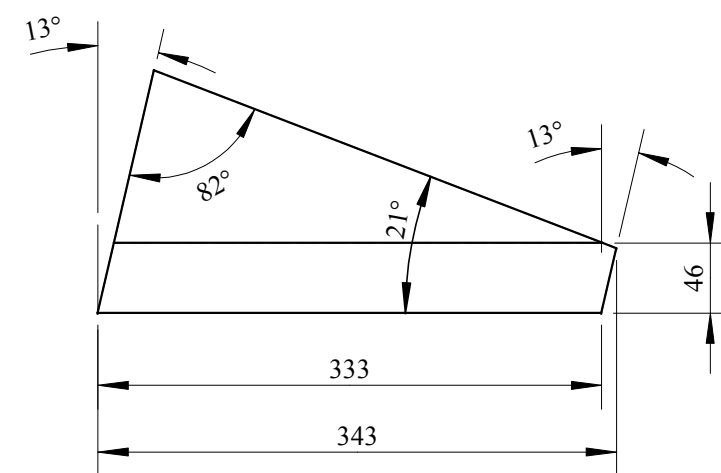
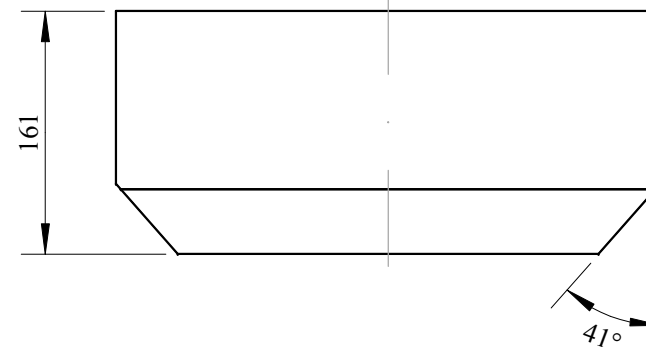
B (1:5)



C (1:5)



A (1:5)



**ZÁKLADNA SEDACÍ ČÁSTI:**

PDP BK 15

SPOJENÍ PROVEDENO POMOCÍ VRUTŮ Ø 3,5 X 35 DIN 7505A


A DŘ. KOLÍKŮ Ø 8 X 35, LEPENO

KORPUS SEDACÍ ČÁSTI:

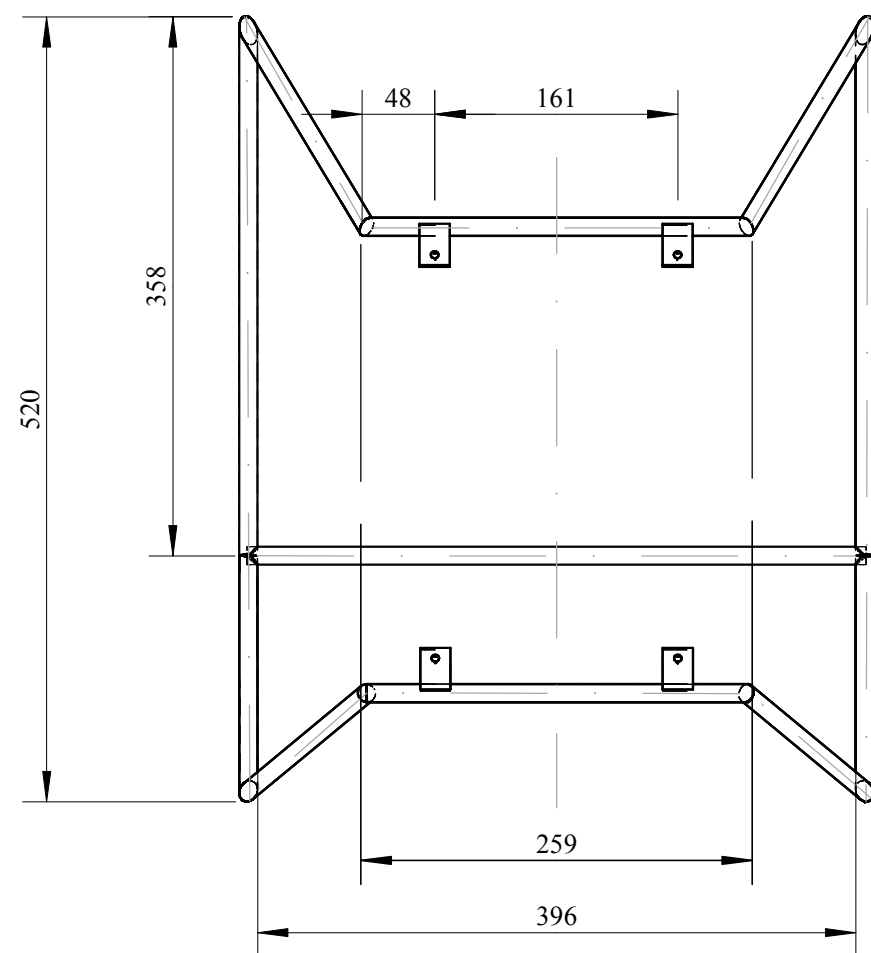
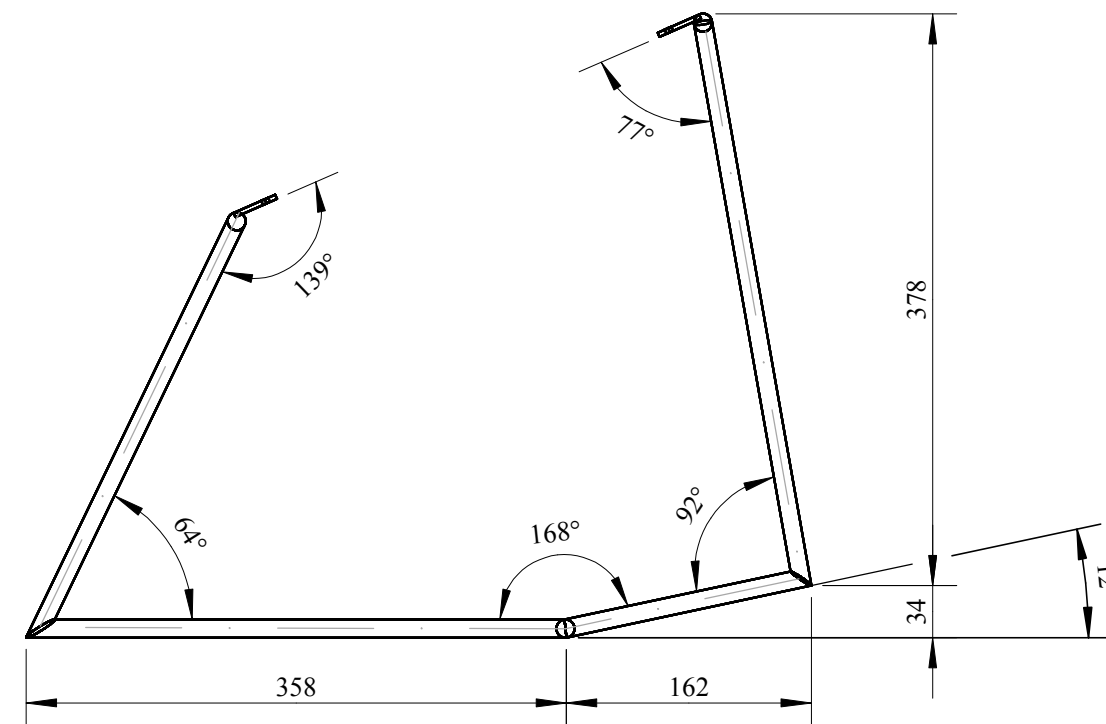
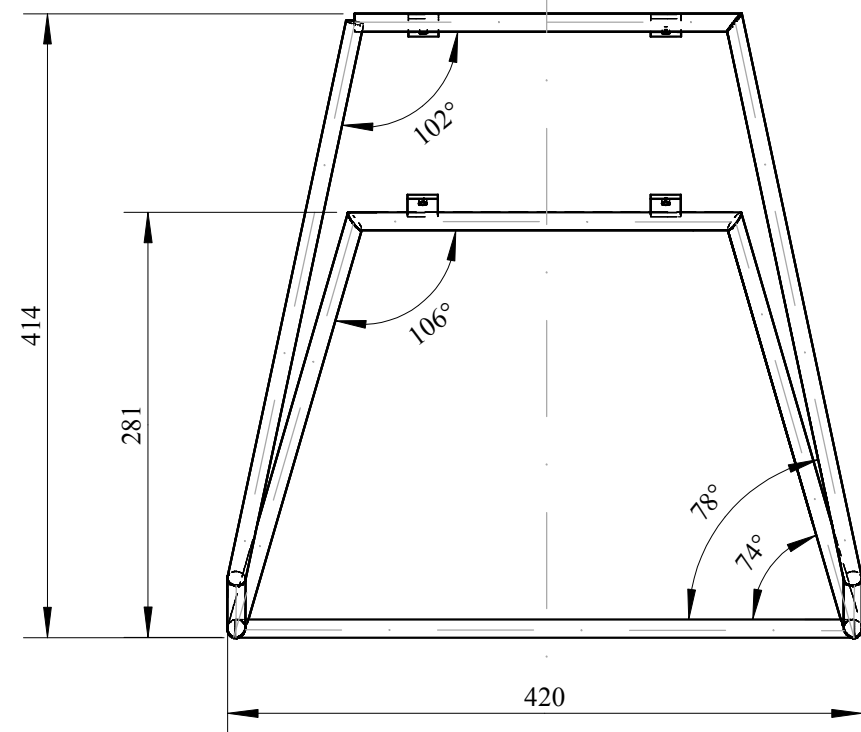
EPS 70 F, PŘILEPENO K ZÁKLADNĚ SEDÁKOVÉ

POUŽITÉ LEPIDLO DUVILAX LS-50

VIZ SOUVISEJÍCÍ VÝKRESY

Měřítko: 1:5	Navrh: TEREZA VYHLÍDALOVÁ	Poslední revize:	
	Kreslil: TEREZA VYHLÍDALOVÁ		
	Kontroloval:		
	Název výrobku:	Typ výrobku: DYNAMICKÝ SEDACÍ NÁBYTEK	Promítání: 
	Obsah výkresu: SEDACÍ ČÁST	Číslo výkresu: 3/5	Revize: _____

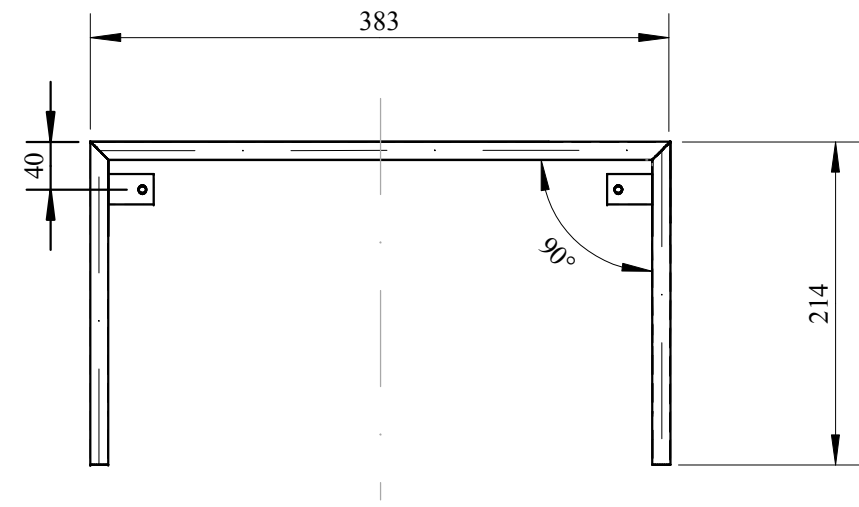
E (1:5)



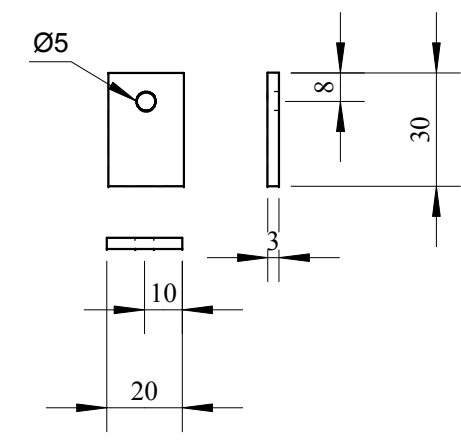
NOSNÁ KONSTRUKCE - SVAŘENEC  
 OCELOVÁ TRUBKA Ø 12 X 1,5 ČSN EN 10 305-3  
 OCELOVÁ PATKA Z PÁSOVÉ OCELI tl. 3 mm  
 VŠECHNY HRANY OBLENY R6  
 SVÁRY ZABROUŠENY  
 VIZ SOUVISEJÍCÍ VÝKRESY

Měřítko: 1:5	Navrh: TEREZA VYHLÍDALOVÁ	Poslední revize:	
	Kreslil: TEREZA VYHLÍDALOVÁ		
	Kontroloval:		
	Název výrobku:	Typ výrobku: DYNAMICKÝ SEDACÍ NÁBYTEK	Promítání: 
	Obsah výkresu: PODNOŽ	Číslo výkresu: 4/5	Revize: _____

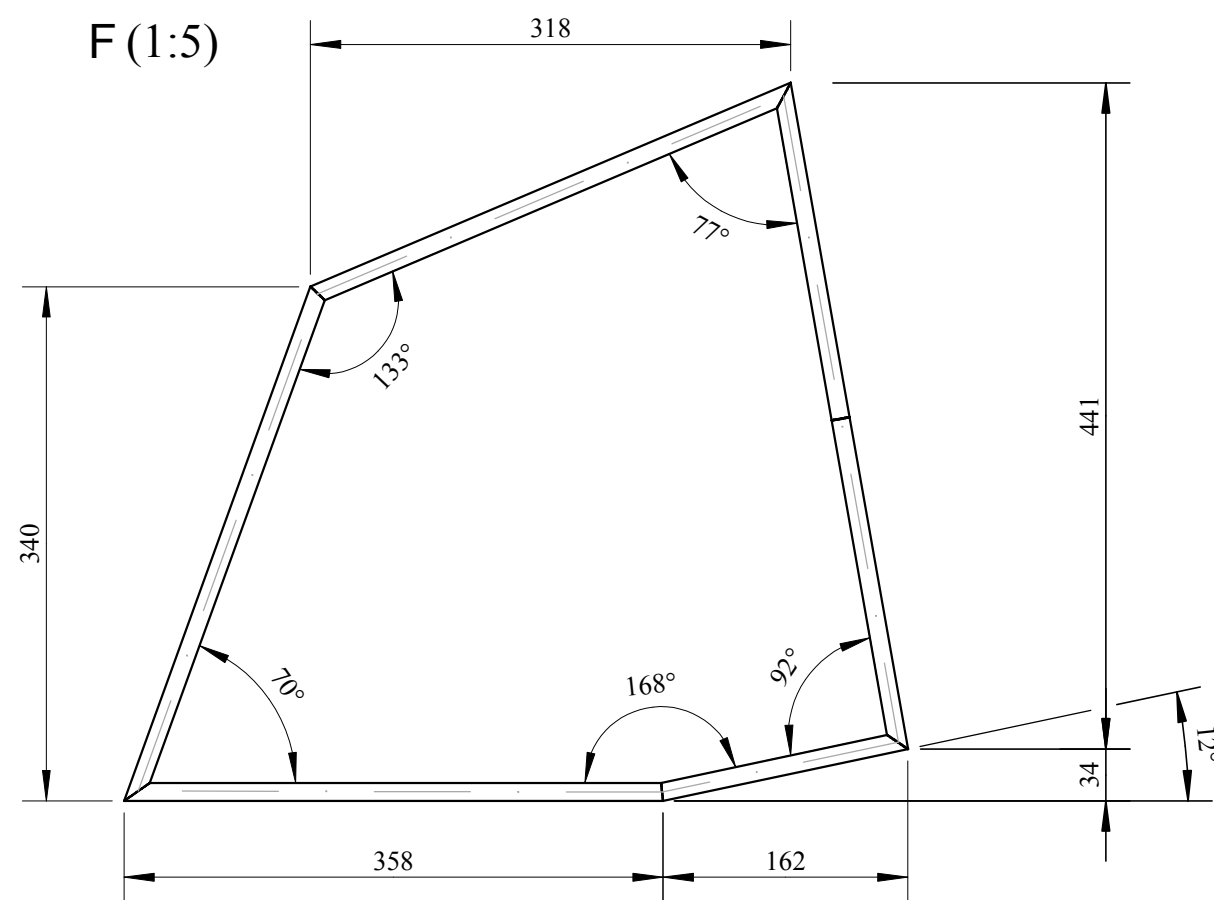
D (1:5)



G (1:2)



F (1:5)



NOSNÁ KONSTRUKCE - SVAŘENEC  
 OCELOVÁ TRUBKA Ø 12 X 1,5 ČSN EN 10 305-3  
 VŠECHNY HRANY OBLENY R6  
 SVÁRY ZABROUŠENY  
 OCELOVÁ PATKA Z PÁSOVÉ OCELI tl. 3 mm  
 VIZ SOUVISEJÍCÍ VÝKRESY

Měřítko: 1:5 1:2	Navrh: TEREZA VYHLÍDALOVÁ	Poslední revize:	
	Kreslil: TEREZA VYHLÍDALOVÁ		
	Kontroloval:		
	Název výrobku:	Typ výrobku: DYNAMICKÝ SEDACÍ NÁBYTEK	Promítání: 
	Obsah výkresu: DÍLCE PODNOŽE, OCELOVÁ PATKA	Číslo výkresu: 5/5	Revize: _____