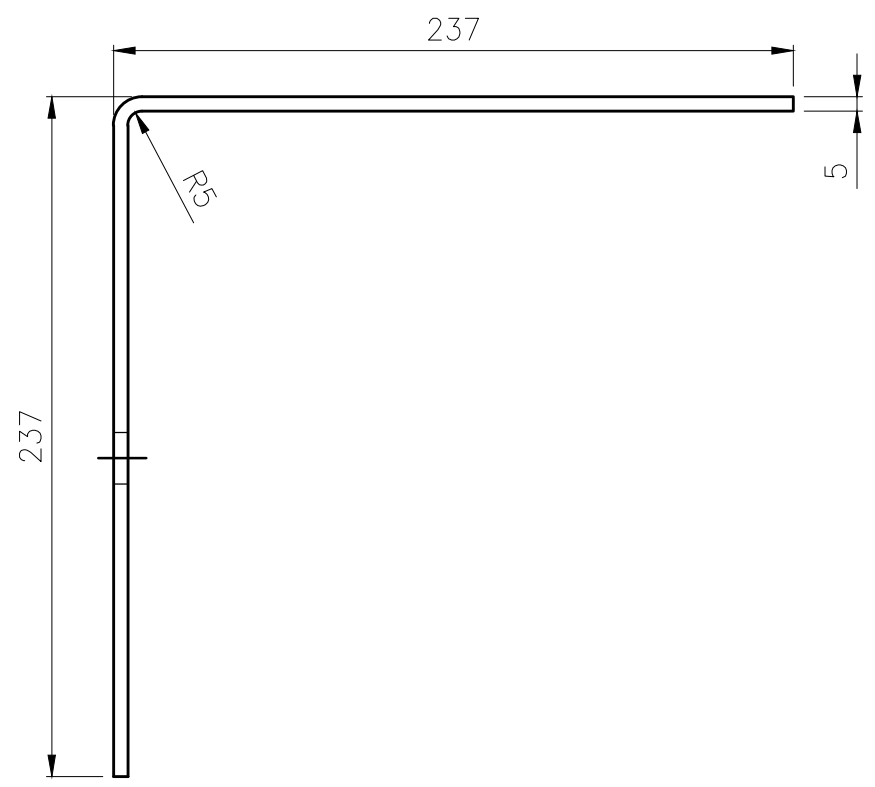


1 2 3 4 5 6 7 8

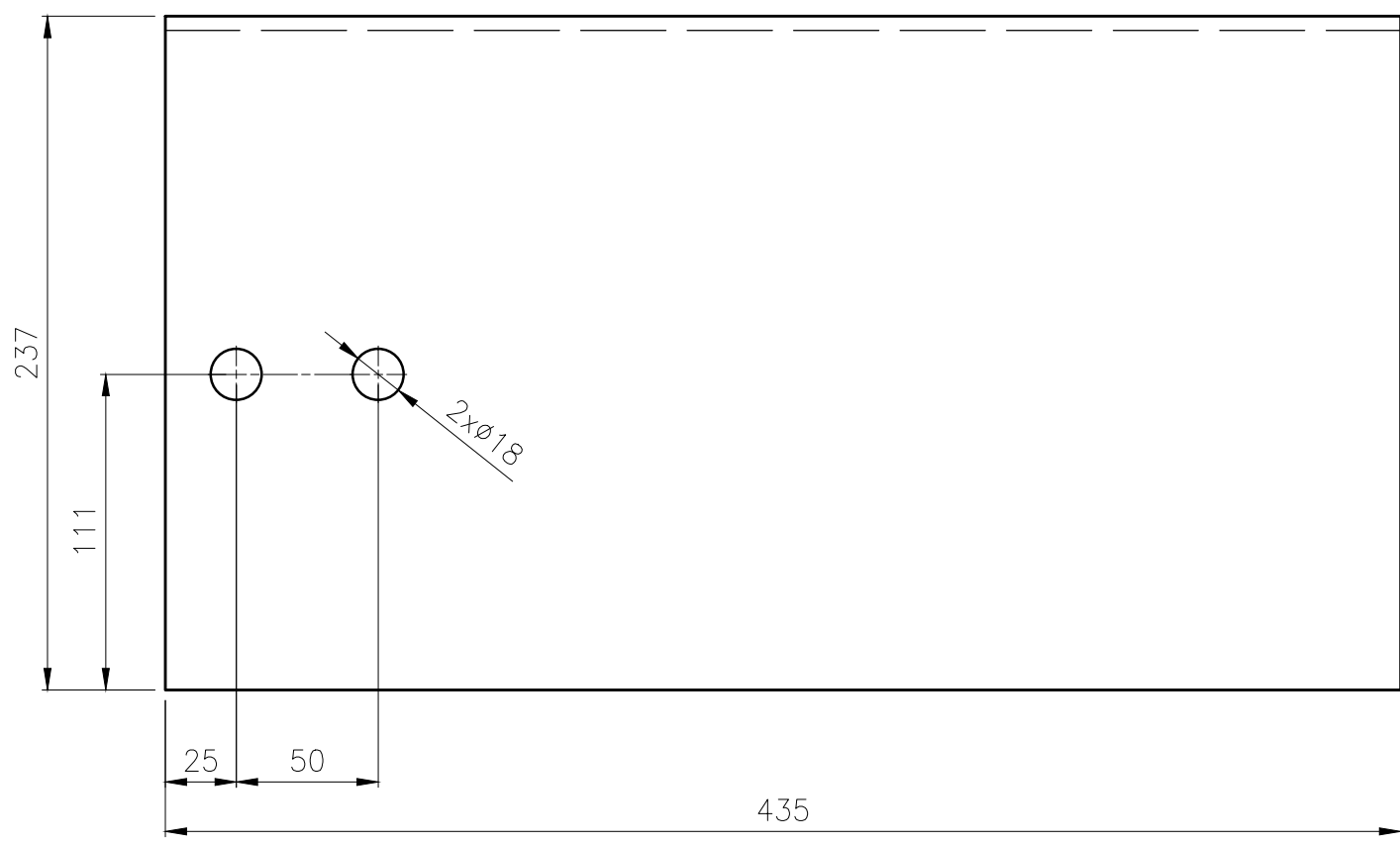
A

A



B

B



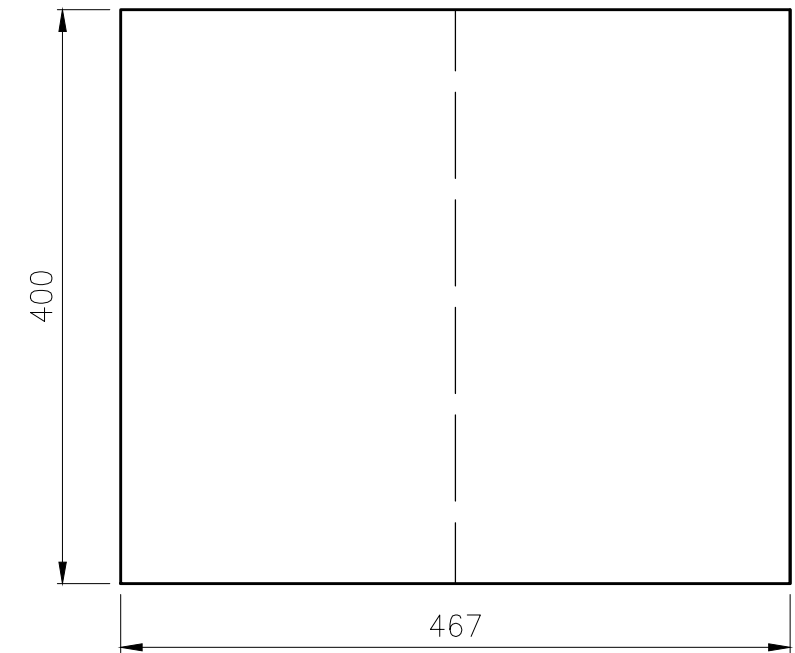
C

C



RUZIVNUTÝ TVAR

1:5



D

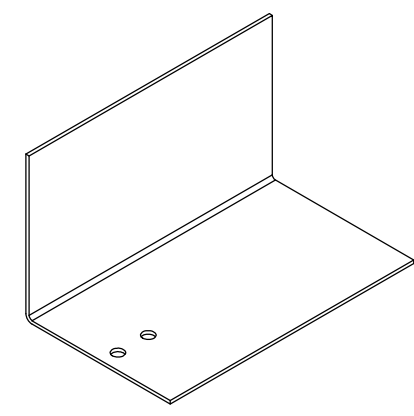
D

E

E

POZNÁMKA: OTVORY VRTAT AŽ PO VYPÁLENÍ
OSTRÉ HRANY ODJEHLIT!
ISO 2768-mK
10.4.2016/R0: NOVÝ VÝKRES-VÝROBEK

VYROBIT 2 Ks



F

F

1	PL.5-467x435	ČSN EN 10029	S235JR	6,30		1
POČET KUSŮ	NÁZEV - ROZMĚR	POLOTOVAR	MATERIÁL	HRUBÁ HMOT.	ČÍSLO VÝKRESU	POZ.

Stavby na bázi dřeva			Celková hmotnost kg		7,3	č sestavy: LDF-2-101/R0
Měřítko	Kreslil: Martin Smrž	Změna				
2:5	Datum: 10.4.2016					

	Název	Formát: A3
	L-profil	LDF-3-101/R0
		Číslo výkresu

1 2 3 4 5 6 7 8