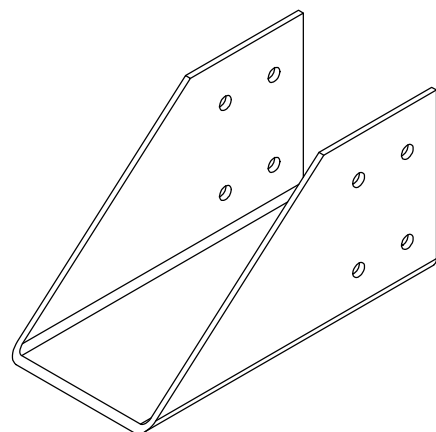
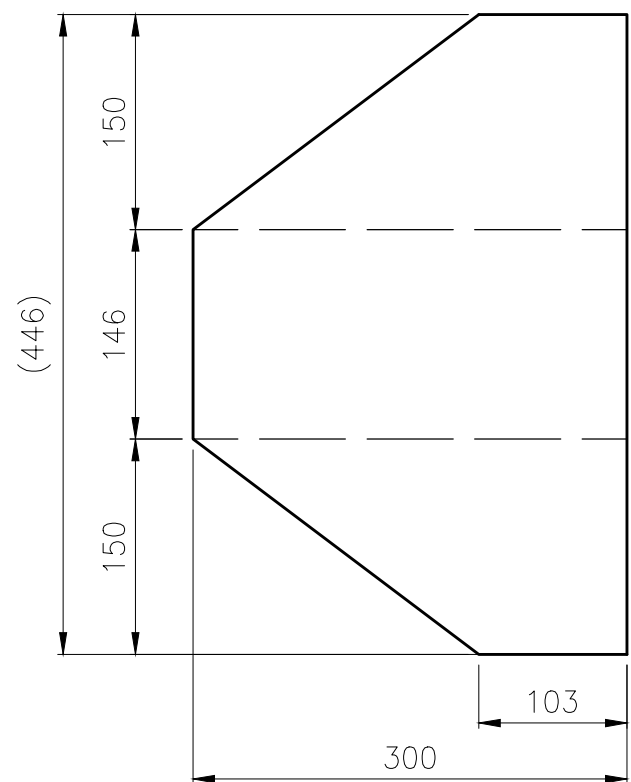


RUZIVNUTÝ TVAR
1:5



POZNÁMKA: OTVORY VRTAT AŽ PO VYPÁLENÍ
OSTRÉ HRANY ODJEHLIT!
ISO 2768-mK
10.4.2016/R0: NOVÝ VÝKRES-VÝROBEK

VYROBIT 3 Ks

1	PL.5-446x300	ČSN EN 10029	S235JR	4,30		1
POČET KUSŮ	NÁZEV - ROZMĚR	POLOTOVAR	MATERIÁL	HRUBÁ HMOT.	ČÍSLO VÝKRESU	POZ.
Stavby na bázi dřeva			Celková hmotnost kg		5,3 č sestavy: LDF-2-101/R0	

Měřítko	Kreslil: Martin Smrž	Změna
2:5		

	Název	Formát: A3
	U-profil	LDF-3-102/R0
		Číslo výkresu