



VYSOKÉ UČENÍ TECHNICKÉ V BRNĚ

BRNO UNIVERSITY OF TECHNOLOGY

FAKULTA INFORMAČNÍCH TECHNOLOGIÍ

FACULTY OF INFORMATION TECHNOLOGY

ÚSTAV INTELIGENTNÍCH SYSTÉMŮ

DEPARTMENT OF INTELLIGENT SYSTEMS

**NÁVRH A REALIZACE SMART HOME S VYUŽITÍM
RASPERRY PI A BEZDRÁTOVÝCH PRVKŮ NA BÁZI
SOC ESPRESSIF**

DESIGN AND IMPLEMENTATION OF SMART HOME USING RASPERRY PI AND WIRELESS
ELEMENTS BASED ON SOC ESPRESSIF

BAKALÁŘSKÁ PRÁCE

BACHELOR'S THESIS

AUTOR PRÁCE

AUTHOR

JAKUB JAKUBA

VEDOUCÍ PRÁCE

SUPERVISOR

doc. Ing. VLADIMÍR JANOUŠEK, Ph.D.

BRNO 2022

Zadání bakalářské práce



Student: **Jakuba Jakub**
Program: Informační technologie
Název: **Návrh a realizace Smart Home s využitím Raspberry Pi a bezdrátových prvků na bázi SoC Espressif**
Design and Implementation of Smart Home Using Raspberry Pi and Wireless Elements Based on SoC Espressif

Kategorie: Softwarové inženýrství

Zadání:

1. Prostudujte problematiku návrhu a realizace řídicích systémů pro Smart Home. Proveďte rešerši volně dostupných softwarových technologií a vhodného hardwaru pro realizaci Smart Home.
2. Definujte kritéria pro porovnání různých možností řešení řídicího a dohledového systému za použití hardwaru a softwaru z bodu 1. Berte v úvahu dostupnost, cenu, možnost přeprogramovat komerčně vyráběná zařízení vlastním firmwarem i potenciální možnost realizovat DIY řešení laikem v oboru IT. Zvažte i možnost porovnání s komerčními řešeními.
3. Navrhněte a realizujte řešení Smart Home podle stanovených požadavků minimálně dvěma rozdílnými způsoby. Jako součást realizací použijte jak komerčně dostupné prvky, tak i vlastní senzory s využitím SoC Espressif (ESP 8266 apod.) a server na platformě Raspberry Pi. Upřednostněte volně dostupný software a volně dostupné cloudové služby.
4. Proveďte porovnání realizovaných řešení podle kritérií stanovených v bodu 2 a proveďte celkové vyhodnocení zvolené metody i dosažených výsledků.

Literatura:

- Home Assistant. URL: <https://www.home-assistant.io>
- Openhab. URL: <https://www.openhab.org>
- Domoticz. URL: <https://www.domoticz.com>
- Tasmota. URL: <https://tasmota.github.io/docs/>
- Dle pokynů vedoucího.

Podrobné závazné pokyny pro vypracování práce viz <https://www.fit.vut.cz/study/theses/>

Vedoucí práce: **Janoušek Vladimír, doc. Ing., Ph.D.**

Vedoucí ústavu: Hanáček Petr, doc. Dr. Ing.

Datum zadání: 1. listopadu 2021

Datum odevzdání: 11. května 2022

Datum schválení: 3. listopadu 2021

Abstrakt

Práce se zajímá o návrh a realizaci řídicích systémů pro Smart Home. Snaží se ukázat, jaké možnosti dnes jsou, a že zhotovení chytrého domu už není moc složitá a drahá věc. Nemusí ji tedy zhotovit jenom odborník v daném oboru, ale může se o to pokusit i člověk, který má chuť naučit se něco nového a povýšit svoji domácnost na "Chytrou" za relativně malou cenu. Jsou zde popsána zařízení a programy použitelné při realizaci chytré domácnosti.

Abstract

The work is interested in the design and implementation of control systems for Smart Home. It tries to show what the possibilities that exist today, and that making a smart home is no longer a complicated and expensive thing. So it does not have to be made only by an expert in the field, but it can be attempted by a person who has the desire to learn something new and upgrade their home to "Smart" for a relatively small price. Devices and programs applicable to the implementation of a smart home are described here.

Klíčová slova

smart home, domácí automatizace, Shelly, Sonoff, DIY, Home Assistant, laik, ESP8266, ESP32, Raspberry Pi, Tasmota

Keywords

smart home, home automation, Shelly, Sonoff, DIY, Home Assistant, layman, ESP8266, ESP32, Raspberry Pi, Tasmota

Citace

JAKUBA, Jakub. *Návrh a realizace Smart Home s využitím Rasperry Pi a bezdrátových prvků na bázi SoC Espressif*. Brno, 2022. Bakalářská práce. Vysoké učení technické v Brně, Fakulta informačních technologií. Vedoucí práce doc. Ing. Vladimír Janoušek, Ph.D.

Návrh a realizace Smart Home s využitím Raspberry Pi a bezdrátových prvků na bázi SoC Espressif

Prohlášení

Prohlašuji, že jsem tuto bakalářskou práci vypracoval samostatně pod vedením pana doc. Ing. Vladimíra Janouška, Ph.D. Uvedl jsem všechny literární prameny, publikace a další zdroje, ze kterých jsem čerpal.

.....

Jakub Jakuba
11. května 2022

Poděkování

Chtěl bych poděkovat za veškerou pomoc a informace od pana docenta Vladimíra Janouška. Dále chci poděkovat za psychickou podporu celé mé rodině a kamarádům.

Obsah

1	Úvod	3
2	Používané protokoly	4
2.1	Aplikační	4
2.1.1	CoIoT	4
2.1.2	MQTT	4
2.1.3	REST	5
2.2	Komunikační technologie	5
2.2.1	Zigbee	5
2.2.2	Bluetooth	6
2.2.3	Wi-Fi	7
3	Software pro ovládání chytrého domu	9
3.1	Co je chytrý dům	9
3.2	Proč chtít chytrý dům	9
3.3	Software	9
3.4	Home Assistant	10
3.4.1	Instalace na RPI4	11
3.4.2	Přehled	11
3.4.3	Energie	12
3.4.4	Záznamy	13
3.4.5	Automatizace	14
3.4.6	Integrace	14
3.4.7	Doplňky	15
3.4.8	Aktualizace	16
3.5	Loxone	16
4	Výběr zařízení pro chytrý dům	18
4.1	Kritéria pro výběr zařízení	18
4.2	Mikrokontrolery	18
4.2.1	ESP8266	18
4.2.2	ESP32	18
4.3	Shelly	19
4.3.1	Relé	19
4.3.2	Plug&Play	24
4.3.3	Senzory	25
4.3.4	Příslušenství	26
4.3.5	Připojení zařízení do sítě	27

4.3.6	Webové prostředí	27
4.4	Sonoff	28
4.4.1	eWeLink	28
4.4.2	Relé	29
4.4.3	Senzory	30
4.4.4	Brány	32
4.5	Chytré termostaty	34
4.6	Instalace vlastního FW	35
4.6.1	Proč chtít vlastní FW	36
4.6.2	Tasmota	36
4.6.3	TasmAdmin	37
4.6.4	Sonoff Devices DIY Tools	38
4.7	Zařízení pro běh centrálního řídicího systému	39
4.7.1	Raspberry Pi 4	39
4.7.2	Compute Module 4	40
5	Realizace	41
5.1	Vlastní DIY zařízení	41
5.1.1	Modul se 4 relé	41
5.1.2	Modul s relé pro ovládání kotle	43
5.2	Testování	44
5.2.1	1. domácnost	44
5.2.2	2. domácnost	45
5.2.3	Loxone řešení	46
6	Závěr	47
	Literatura	48
A	Manuál	52
A.1	Instalace ZHA	52
B	Schéma modulu se 4 relé	54
B.1	Nastavení modulu 4 relé	57

Kapitola 1

Úvod

Chytrá domácnost by měla lidem usnadnit život. Problém je v tom, že si lidé nedokážou představit co všechno jim může taková domácnost nabídnout. Většinou si myslí, že její zhotovení je výjde na sta tisíce korun a že je to mimo jejich možnosti. Opak je ale pravdou. Dokonce jim může pomoci ušetřit peníze za vytápění, které je v dnešní době palčivým tématem. A nemusíme zůstat jenom u vytápění. V běžné domácnosti je plno míst, kde lze nějak ušetřit peníze. Může to být klidně jenom neustále spuštěné světlo, když nikdo není v místnosti, nebo zapomenutá otevřená roleta v parném léte.

Cílem této práce je najít různě dostupná komerční řešení chytrých zařízení a následně z nich vybrat ty nejlepší podle zvolených kritérií a otestovat je v reálném provozu. Hlavním kritériem je cena a jednoduchost použití, tak aby to zvládl i laik v oboru IT. Autor chce seznámit čtenáře s problematikou chytrého domu a ukázat možná použití chytrých zařízení.

Kapitola 2

Používané protokoly

2.1 Aplikační

2.1.1 CoIoT

Je další z protokolů využívající se pro internet věcí. Je založený na protokolu CoAP s některými doplňky jako je nový kód požadavku (New request code) 0.30 pro zveřejňování aktuálního stavu zařízení. Všechny data jsou zakódovány do formátu JSON a všechny odpovědi se posílají s polu s potvrzením, aby se zjednodušil protocol CoAP. Od všech zařízení se očekává, že budou zpracovávat sadu URI požadavků a vytvářet odpovědi v předdefinovaném formátu. Je zde hlavní rozdíl oproti MQTT, kdy je vyžadováno zasílání aktuálního stavu v pravidelných intervalech pomocí multicastových požadavků CoAP.[9] Tento protokol využívá na příklad u produktů značky **Shelly 4.3**, která je využívá pro většinu svých zařízení a díky němu je snadné připojení k softwarům pro domácí automatizace.

2.1.2 MQTT

MQTT (dříve: Message Queuing Telemetry Transport, dnes MQ Telemetry Transport) je internetový protokol podobně jako protokol HTTP, který asi znáte, pokud ne tak ho stejně nevědomky používáte při přístupu na webové stránky přes prohlížeč. MQTT bylo speciálně vytvořeno pro komunikaci různých senzorů, tlačítek, relé apod. Jeho hlavní výhodou je menší datová náročnost a díky tomu rychlejší přenos dat, což právě vyhovuje IoT zařízením. Pracuje na transportní vrstvě TCP/IP ¹, stejně jako HTTP. Nejedná se o nový protokol, počátky jeho vývoje se datují od roku 1999, kdy nyní máme už jeho 5.0 verzi. Jedná se o nejpoužívanější protokol v této oblasti, hlavně kvůli malé náročnosti na výkon.

Jak jsme si už řekli u tohoto protokolu probíhá přenos přes TCP a využívá se zde návrhového vzoru publisher - subscriber (vydavatel - odběratel). Existuje zde jeden centrální bod zvaný MQTT Broker, který se stará o výměnu zpráv mezi zařízeními. Zprávy jsou tříděny do topics (témat) a zařízení může buďto publikovat v daném tématu (publish), tzn. posílání dat brokeru, který je ukládá a následně distribuuje dalším zařízením, nebo je zařízení přihlášeno k odběru tématu či témat (subscribe) a broker pak všechny zprávy s daným tématem posílá do těchto zařízení. Každé zařízení může být zároveň odběratel či vydavatel a to nezávisle na zvolených tématech (topics).

¹Transmission Control Protocol/Internet Protocol

Obsah posílaných zpráv není nijak daný a ani není vyžadován. Obsah zprávy jsou binární data nejčastěji ve formátu JSON, který se běžně v IoT používá. [33]

2.1.3 REST

Je jednoduchá cesta jak vytvořit, číst, editovat nebo smazat informace ze serveru pomocí HTTP volání. REST (anglicky Representational state transfer) navrhl v roce 2000 jeden ze spoluautorů protokolu http Roy Fielding. [39] Specifikace dává k tomuto obecnému mechanismu sadu omezení a doporučení, které když REST dodržuje, tak může se nazývat REST API². Jeho hlavní vlastnost je bezstavovost. To znamená, že ověření uživatele, který si žádá o nějaké data, nesmí záviset na session, nebo cookies. Každý požadavek by měl obsahovat ověřovací údaje, podle kterých API pozná kdo se připojil. Možností jak se ověřit je více, ale nejrozšířenější možností je OAuth³. [29]

Je to hodně využívané řešení v oblasti IoT, jelikož má jednoduchý způsob implementace. Převážně se s ním setkáme u levnějších zařízení a u těch, které jsou napájeny ze sítě a není tak potřeba šetřit data a tím energii.

2.2 Komunikační technologie

Zde si popíšeme nejpoužívanější komunikační technologie, které se vyskytují u provozu Chytrého domu 3.1. Umožňují nám přeposílat data mezi zařízeními a tím s nimi dále pracovat.

2.2.1 Zigbee

Je to bezdrátová komunikační technologie. Ačkoliv se může tvářit jako něco nového, počátky vývoje sahají do roku 1998, kdy od roku 2004 je platným komunikačním standardem.

Slouží pro připojení nízkovýkonových zařízení v sítích PAN⁴ na malé vzdálenosti do 75 metrů. Tuto vzdálenosti lze rozšířit při použití multiskokového Ad-hoc⁵ směrování, které umožňuje komunikaci i na větší vzdálenosti, bez přímé rádiové viditelnosti jednotlivých zařízení.

Aby síť šla používat ve více zemích má standard definováno více bezlicenčních pásem a každá je použita podle aktuálního umístění zařízení: *784MHz* pro Čínu, *868Mhz* v Evropě a *915Mhz* v Austrálii a USA.[42] Ale i tak je nejvíce využívána pro komerční účely frekvence **2,4GHz**, kterou využívá např. i domácí Wi-Fi směrovače. Má sice menší propustnost zdi, ale je téměř ve všech zemích uvolněná pro osobní použití.

Síť pracuje se 3 typy zařízení a sice **Coordinator** (koordinátor), **Router** (Směrovač) a **Device** (zařízení). Jednotlivé typy se můžou na jednotlivých zařízení kombinovat a můžou tak zastávat více funkcí na jednou. Více podrobněji níže.

Coordinator

Je to hlavní prvek Zigbee sítě. Stará se o ukládání kritických informací, zejména se jedná o šifrovací klíče, strukturu sítě, seznam všech zařízení a další. Slouží i pro přímé zapojení

²Má za úkol umožnit komunikaci a propojení s jinou aplikací

³OAuth je otevřený protokol. Cílem je poskytnout bezpečnou autentizaci a autorizaci oproti API

⁴Personal Area Network

⁵Označuje dočasné síťové spojení mezi dvěma rovnocennými prvky.

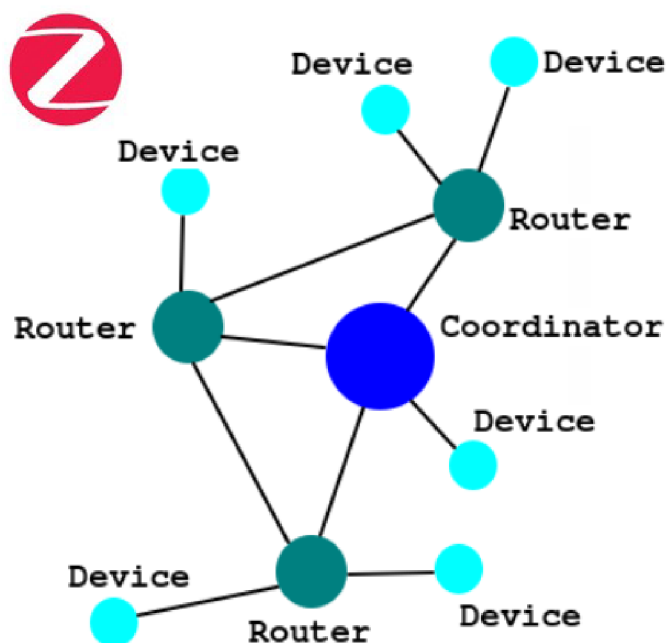
koncových zařízení 2.2.1. Přijímá veškerá odesílaná data ze všech zařízení v síti a přeposílá dál jiným systémům. Bez něj nemůže síť fungovat.

Router

Pomáhá rozšířit dosah sítě. Zařízení funguje jako Ad-hoc a může přeposlat data od jiného zařízení v síti směrem ke Koordinátoru. Funkci **Router** může zastávat jakékoliv zařízení s trvalým napájením, není možné jej provozovat na bateriích, hlavně kvůli nutnosti nepřetržitého provozu, kdy by se baterie rychle vybity. Zařízení může být zároveň jak v režimu Router, tak Device, takže se nemusí jednat o jednoúčelové zařízení. Tuto vlastnost mají převážně chytré žárovky, které jsou trvale napájeny a jsou většinou uprostřed místnosti.

Device

Jedná se o jakékoliv zařízení v síti Zigbee výjma Koordinátoru, data může odesílat přes **Router** a nebo přímo do **Koordinátoru**. Vše se děje automaticky v rámci protokolu Zigbee.



Obrázek 2.1: Ukázka komunikace sítě Zigbee při využití Ad-hoc [25]

2.2.2 Bluetooth

Je otevřený standard pro bezdrátovou komunikaci propojující dvě, nebo více sítí. Byl vytvořen v roce 1994 firmou Ericsson jako náhrada sériové drátové rozhraní RS-232⁶. [35] Pro IoT nachází využití díky otevřenosti a vlastnostem. Je normalizován standardem *IEEE 802.15.1*. Spadá též jako Zigbee 2.2.1 do kategorie osobních počítačových sítí PAN⁷. Vyskytuje se mnoha verzích, nejvíce využívána byla dříve verze 2.0, kterou měla implementována

⁶Sériová linka

⁷Personal Area Network

většina zařízení. Největší využití ale nachází až dnes, kdy od roku 2016 vyšla **verze 5.0**, která má na rozdíl od **verze 4.2** nižší spotřebu a 4x větší dosah. [35] S BT připojením se můžeme setkat u některých IoT prvků, bohužel je nedoporučuji, jelikož dosah je opravdu malý a v bytech se železobetonovými zdmi, je provoz velice obtížný.

2.2.3 Wi-Fi

Je asi nejnámější standard pro bezdrátovou komunikaci v počítačových sítích, která je popsána standardem IEEE 802.11 známý pod zkratkou **WLAN** (Wireless LAN). Datuje se do roku 1997 a od té doby má již za sebou několikátou iteraci verze, která je značena písmeny za čísly standardu. Z důvodu neustálého vývoje nových verzí zavedla Wi-Fi aliance od roku 2018 nový způsob značení ve stylu *Wi-Fi x*, které má hlavně za cíl zpřehlednit orientaci pro běžné uživatele. [40]

Nejpoužívanější verze je nyní **Wi-Fi 4** a měla by to být minimální verze pro použití v domácnostech v dnešní době. Podporuje frekvence 2,4GHz a 5GHz, což se hodí hlavně v bytech, kde může docházet k zarušení z důvodu velkého výskytu různých Wi-Fi sítí. S tímto počítají i zařízení IoT, které pokud disponují Wi-Fi modulem pro komunikaci umí komunikovat právě minimálně přes **Wi-Fi 4 na 2,4GHz**. Všechny nové verze Wi-Fi jsou zpětně kompatibilní.

Jelikož jsou verze 1,2,3 už hodně zastaralé, tak je přeskóčíme a popíšeme si lehce verze 4, 5. Novou z roku 2021 verzi 6 popisovat ani nemusíme, protože se ještě tento standard nezačal používat pro IoT.

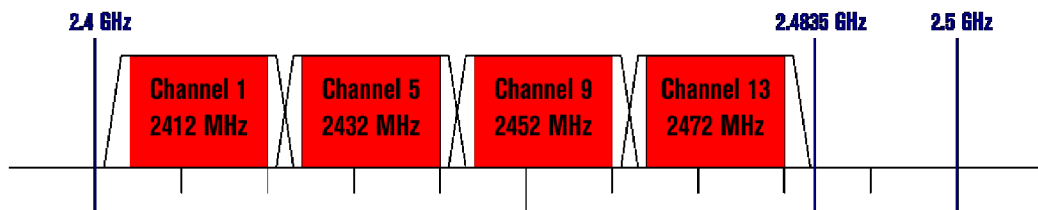
Wi-Fi 4

Wi-Fi 4 jinak taky *IEEE 802.11n* byla certifikována v roce 2009 a stala se nejvíce používanou verzí současnosti. [40] Kladla si za cíl opravit předchozí verzi a zvýšit tak propustnou rychlost. Dosahuje rychlostí až 600Mbps na fyzické vrstvě (L1), ale reálně je dosahováno rychlosti nad 100 Mbps (u lepších Wi-Fi routerů). Dosah v budovách je kolem 50m a hodně záleží na použitém materiálu, kdy železobeton, ale i sádkartón (kvůli zadržování vody) výrazně snižuje dosah. [31]

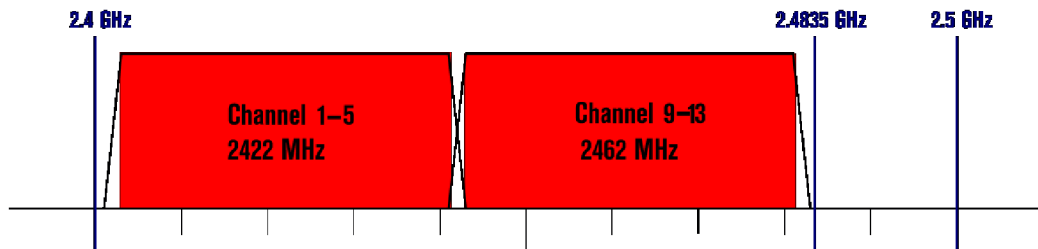
Je zpětně kompatibilní s předchozími verzemi, což může způsobovat i zpomalení, jelikož se *Router* může snažit při horším spojení snížit rychlost a tím zpomalit ostatní uživatele. Proto je lepší nastavit v *Routeru* možnost *802.11 only-n* možnost a tím zrušit kompatibilitu se staršími verzemi. Sice si tím znemožníme připojení přes tyto verze, ale jedná se opravdu o hodně starý standard a takové zařízení už většina z nás nevlastní.

Frekvence jsou rozděleny na 13 kanálů na frekvenci 2,4000-2,4835 GHz vzájemně posunutě o 5Mhz a při běžné šířce kanálu 20Mhz je možné provozovat nerušenou wifi na kanálech 1,5,9 a 13. [40]

802.11g/n (OFDM) 20 MHz ch. width – 16.25 MHz used by sub-carriers



802.11n (OFDM) 40 MHz ch. width – 33.75 MHz used by sub-carriers



Obrázek 2.2: Ukázka překrytí kanálů u Wi-Fi 4. Nahoře při použití šířky 20Mhz, dole při šířce 40Mhz [40]

Wi-Fi 5

Je označení pro standard IEEE 802.11ac, poskytující vysokou datovou propustnost v bezdrátových sítích na frekvenci 5Ghz. Byl schválen v roce 2014. Má teoretickou propustnost 500Mbit/s. Tato rychlost je možná díky rozšířením a vylepšením konceptů zavedených standardem 802.11n (Wi-Fi 4). [41] Bohužel v oblasti IoT se stále moc nepoužívá.

Kapitola 3

Software pro ovládání chytrého domu

3.1 Co je chytrý dům

"Přes základní povědomí o inteligentních domech, tedy domech s inteligentní elektroinstalací, mají potenciální uživatelé často problém představit si, co všechno mohou mít, a tím pádem najít odpověď na otázku, proč by měli inteligentní systémy využívat. Zároveň se jich trochu bojí – ať už z důvodu náročnosti obsluhy či pokud jde o finanční stránku věci." [10] Chytrého domu se není potřeba bát. Je tu od toho, aby vám pomohl řešit základní věci a tím vám ušetřit čas. To že jde o nákladnou věc, už taky není pravda. Chytré zařízení se dají koupit od 100Kč a výš. Můžete tady do základního řešení chytrého domu vstoupit celkem jednoduše. Správně zvolený systém jde rozšiřovat a tím vám dává možnost dokupovat zařízení postupně. [30]

3.2 Proč chtít chytrý dům

Jeden z hlavních důvodů a dnes i palčivým tématem je úspora energií. Se správně nastavenou domácností můžete ušetřit i desítky procent z celkové spotřeby. Jedním z mechanismů jak tohoto docílit je detekce osob v místnosti, kdy chytrý dům pozná, že jste v ní a přizpůsobí podmínky osvětlení a vytápění. Pokud místnost opustíte zhasne automaticky světla. Navíc pokud nějaký člen domácnosti vůbec není přes týden doma, automaticky je jeho místnost vytápěna na nižší stupeň. Také velmi pomůže automatické zatahování rolet a tím v teplých měsících ušetřit za klimatizaci a v zimních si nechat vyhřát dům pomocí slunce. Možností je opravdu hodně a záleží jenom na nás co si vybereme. Můžeme využívat jenom základních funkcí a tj. vzdálené ovládání, které můžeme využít, když jsi nejsme jisti, jestli jsme vypnuli světla, či nastavili topení proti zamrznutí atd.

3.3 Software

Na trhu existuje spousta softwarů zabývajících se vytvoření a správou chytré domácnosti. Ty které jsou nabízeny **zdarma** musí být provozovány na vlastním zařízení typicky **Raspberry Pi 4.7**, či jakémkoliv starším notebooku, kvůli nízké spotřebě elektrické energie. Kvůli tomu, že jich existuje takové velké množství, je problematické se v nich vyznat a ještě si nějaký

vybrat. Může se totiž stát, že si vyberete SW¹, který přestane být do roka podporovaný a můžete tak přijít o podporu nových zařízení, nebo o opravu chyb, která může znemožnit další používání. Z tohoto důvodu je lepší se zaměřit na svobodný software, který má širokou základnu uživatelů a přispěvatelů, kdy můžete tímto výběrem snížit riziko ukončení vývoje.

Pak je tu další kategorie a to **komerční produkty**. Kdy si každá firma většinou vyvine vlastní software a ten si sama udržuje a používá, to většinou znamená lepší stabilitu a odladěnost systému. Tyto firmy si vesměs vyrábí i vlastní zařízení, takže máte potom zaručenou kompatibilitu s dodaným systémem a případnou technickou podporu. Nemusíte ani řešit instalaci, protože v rámci nákupu zařízení tyto firmy nabízejí i odbornou montáž, zprovoznění a ukázkou použití jejich technikem. Nevýhodou mohou být možné měsíční poplatky za provoz, nutnost si připlatit za nové funkce, či aktualizace. Taky může firma zkrachovat a vám pak zůstanou produkty, které ani nebude mít možnost reklamovat, či dokoupit nové, nemluvě o tom, že přijdete o podporu a jelikož si firmy produkty dělají sami, tak nemají ani podporu v jiných systémech, takže vám většinou ani nepomůže přejít na jiné řešení.

3.4 Home Assistant

Home assistant (někdy též jenom HA) je **svobodný software** napsaný v jazyce Python 3.8 pro ovládání chytré domácnosti. Zaměřuje se na **na místní ovládání** a **soukromí**, může být tedy plně provozován **pouze na lokální síti** (LAN). Lze ho ovládat pomocí webové stránky, aplikace pro chytrý telefon se systémy Android a iOS, nebo přes virtuální asistenty jako je Google Assistant, Siri, Amazon Alexa, či využitím otevřených asistentů např. Almond. [38]

Může být provozován v několika konfiguracích. Nejtypičtější je provoz na **Raspberry Pi 4.7.1**, díky **nízké spotřebě** a **pořizovací ceně** je to ideální volba. Pro instalaci se využije přímo připravené distribuce Linuxu, která obsahuje vše potřebné a umožňuje i instalaci Doplnků (Add-ons) 3.4.7. Home Assistant je i možné provozovat na PC se systémem Linux/Windows, různých NAS serverech, Odroidu, aj². Doporučená instalace je ale na Raspberry Pi, kvůli jednoduchosti instalace.

Hlavní výhodou a důvodem k vybrání toho SW je neustálý vývoj. Má velkou komunitu fanoušku a uživatelů. Díky tomu se může pyšnit téměř každotýdenními aktualizacemi, které přináší nové funkce a zabezpečení. Největší vývoj proběhl během pandemie Sars-Cov-2, kdy většina programátorů měla nařízenou práci z domova a tak k zahnání nudy si hledali nějakou zábavu. Za dva roky se tedy Home Assistant posunul skokově od dřívějších verzí, kdy nebyl zas tak optimální pro použití. Získal nespočet nových integrací 3.4.6 a hlavně nový a jednodušší způsob ovládání. Převážně v oblasti nastavení automatizací, kdy už není potřeba používat Node-RED³. Obsahuje dokonce již tolik funkcí, že se už člověk nestihá orientovat a může tak klidně vynechat funkci novou, která by mu s něčím pomohla. Proto

¹Software je v informatice sada všech počítačových programů používaných v počítači, které provádějí nějakou činnost.

²<https://www.home-assistant.io/installation>

³Umožňuje grafické nastavení bez nutnosti znalosti programování.

je potřeba si číst nové aktualizací reporty. Níže se proto pokusím popsat stručně, alespoň základní funkce.

3.4.1 Instalace na RPI4

Jak jsem si již řekli, doporučená instalace je na jednodeskový počítač Raspberry Pi 4.7. Ukážeme si tedy instalaci na nejnovější verzi RPI4 4.7.1.

Pro instalaci potřebujeme:

- Raspberry Pi 4 4.7.1
- SD Kartu min. 16GB
- Čtečku karet
- Aplikaci *Balena Etcher*⁴

Instalace je velmi jednoduchá. Připojíme SD kartu do PC a spustíme aplikaci *Balena Etcher*. Kde vybereme možnost **Flash from URL** a **vložíme URL adresu** do pole, kterou získáme z oficiálních stránek⁵. Program za nás následně stáhne požadovaný systém. Poté stačí jenom vybrat SD kartu na kterou chceme systém nahrát a stisknout tlačítko **Flash!**. Pak musíme asi 5 minut počkat v závislosti na rychlosti karty.

Upozornění: Pro provoz volte kvalitní karty se zvýšenou odolností a počtem zápisů, aby jste předešly pádům aplikace. Doporučuji kartu Kingston Canvas⁶.

Po úspěšném nahrání stačí jenom vložit kartu do RPI, připojit ethernetový kabel a napájení. **Instalace pak trvá asi 20 minut.** Buďte proto trpěliví a počkejte na její dokončení. Průběh můžeme sledovat **přes webový prohlížeč**, kde stačí zadat **IP adresu**, kterou zařízení získalo z vašeho DHCP serveru a **port 8123**. Pokud nevíte jak zjistit IP adresu, lze ji získat přes displej, pokud před zapnutím Raspberry připojíte i HDMI kabel do monitoru, či televize. Doporučuji nastavit podle návodu k vašemu routeru pevnou IP adresu, aby zařízení mělo pokaždé tu stejnou. Nemusely by vám kvůli tomu pak fungovat různá připojená zařízení, nebo přímo přístup do webové aplikace.

3.4.2 Přehled

Jedná se o nejpoužívanější část. Setkáte se s ním při každém přihlášení do HA. Slouží pro zobrazení dat z různých senzorů, které máte v domácnosti. Můžete si tak zobrazit graficky stavy zařízení např. vypnutí televize, zavření oken, či rolet, nebo teplot v místnostech. Lze naté pomocí něj různé hodnoty nastavit např. požadovanou teplotu vytápění, snížení jasu světel, nebo zapnutí filtrace bazénu.

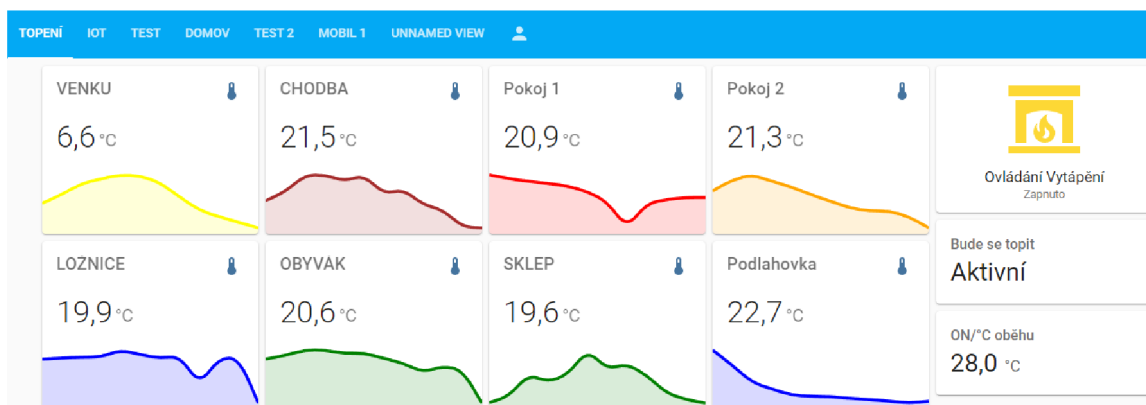
Možností zobrazení dat je velké množství. Pokud chce základní zobrazení a ovládání zabere vám nastavení pár minut. Po troše cviku s ovládáním, můžete vytvořit skutečně pěkné prostředí, přes které budete moc ovládat celou domácnost. Nemluvě o tom, že existuje spousta

⁴<https://www.balena.io/etcher/>

⁵<https://www.home-assistant.io/installation/raspberrypi>

⁶Kingston Canvas Go! Plus MicroSDXC 64GB UHS-I U3

rozšiřovacích balíčků, které umožňují lepší zobrazení např. grafů, či přidání různých klikatelných prvků apod. Toto sice zabere nějaký čas, ale stačí to udělat pouze jednou a pak jenom rozšiřovat. Nemusíte se ani omezovat na jednu stránku. Můžete celý systém roztrždit do záložek a mít tak skupiny např. pro vytápění, světla, pokoje atd. Pomocí uživatelských účtů lze i jednotlivé záložky skrýt a tím je ochránit před nechtěným, či špatným použitím členem domácnosti.

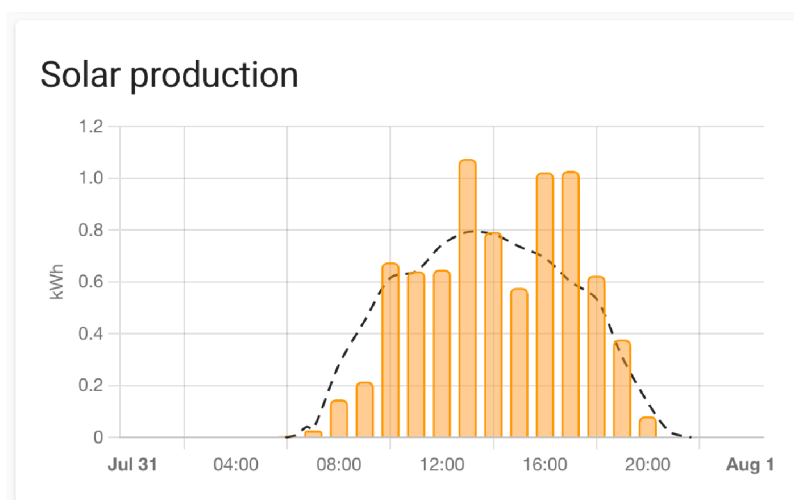


Obrázek 3.1: Příklad základního zobrazení teplot

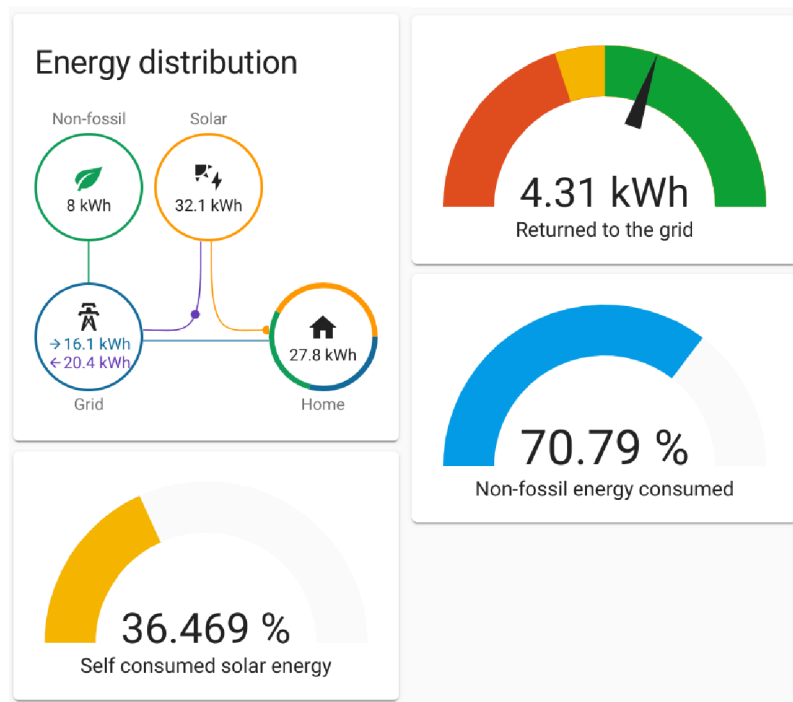
3.4.3 Energie

Možnost sledování spotřeby energie byl velký projekt minulého roku, který trval 6 měsíců. Hlavní využití spočívá v tom, že můžeme ukládat spotřebu jednotlivých zařízení a tím zjistit, kde případně ušetřit. Nabízí též zobrazení statistik za nějaké období, takže není problém si zobrazit spotřeby za jednotlivé měsíce, či roky zpětně.

Největší využití bude ale v dnešní době pro majitele fotovoltaiky. Kdy si můžou propojit střídač s HA a veškerá data ukládat. Můžou si tak vést kompletní statistiky výroby energie a mít v přehledných grafech aktuální výrobu za den 3.2, nebo aktuální stav baterie a míru prodané energie 3.3. Možností je opravdu hodně.



Obrázek 3.2: Ukázka produkce solárních panelů [34]



Obrázek 3.3: Ukázka zobrazení produkce a spotřeby elektrické energie [34]

3.4.4 Záznamy

Panel záznamy obsahuje historii všech operací s entitami. Každé zařízení, automatizace, apod. mají určité stavy a ty se ukládají v čase. Tento panel se hodí převážně, pokud se chceme podívat proč se třeba rozsvítilo světlo, nebo co všechno se stalo za určitý den. V nastavení lze určit co se má a nemá ukládat. V základu se ale ukládá vše. Níže je příklad jak se pohybovala roleta za celý den.

Záznamy			
	Počáteční datum 9. května 2022 00:00	Koncové datum 9. května 2022 20:00	Entita Ložnice roleta ✕
9. května 2022			
	Ložnice roleta bylo otevřeno službou cover.open_cover	11:30:03 - Včera	
	Ložnice roleta se otevírá službou cover.open_cover	11:30:00 - Včera	
	Ložnice roleta bylo otevřeno	05:21:04 - Předevčirem	
	Ložnice roleta se otevírá službou cover.open_cover	05:20:45 - Předevčirem	

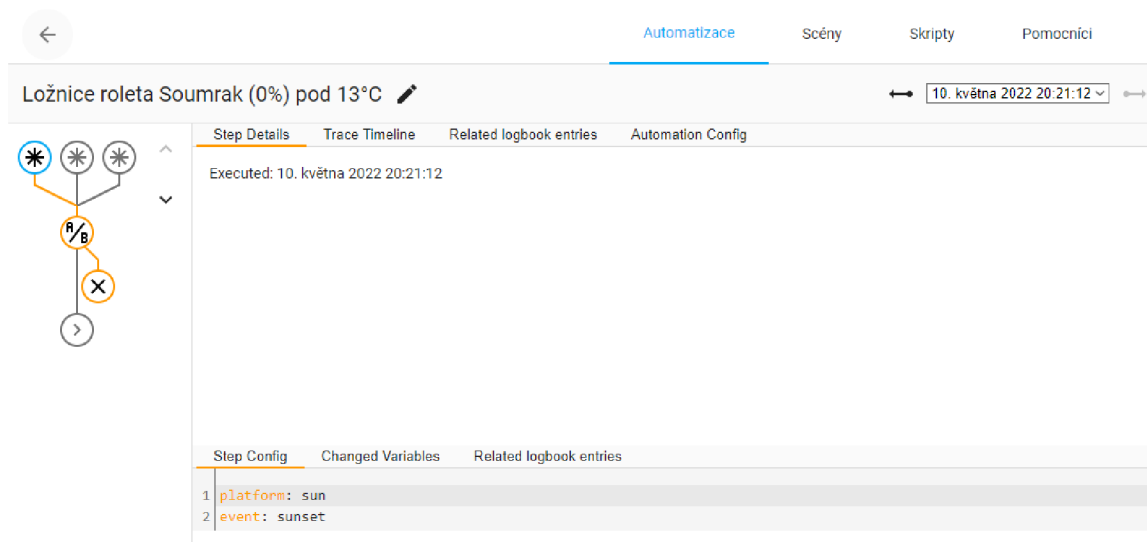
Obrázek 3.4: Ukázka vypsání událostí zařízení za určité období

3.4.5 Automatizace

Jedná se o nejdůležitější část celého Home Assistantu a chytrého domu obecně.

Automatizace se starají o celou chytrou domácnost. Díky ni si můžeme nastavit např. automatické vypnutí světel po nějaké době, regulaci teploty v místnostech, či prosté otevření garážových dveří. Opravdu pokaždé, kdy má nějaké zařízení provést nějakou akci, se řeší pomocí automatizací.

Zpočátku bylo potřeba kombinovat automatizace, které nabízí přímo HA s nástrojem Node-RED [3.4.7](#). To už ale neplatí. A to díky častým aktualizacím za poslední 2 roky. Nyní už opravdu není potřeba tento nástroj použít a vystačí si pouze s grafickým prostředím HA. Toto má i velkou výhodu, jelikož můžete automatizace upravovat i z mobilu, což v případě Node-REDu bylo velmi komplikované. Dokonce přidali i možnost debugovat⁷ nastavenou akci a tím zjistit proč nám nefunguje, tak jak jsme zamýšleli. Tohle velmi usnadňuje práci s celými automatizacemi.

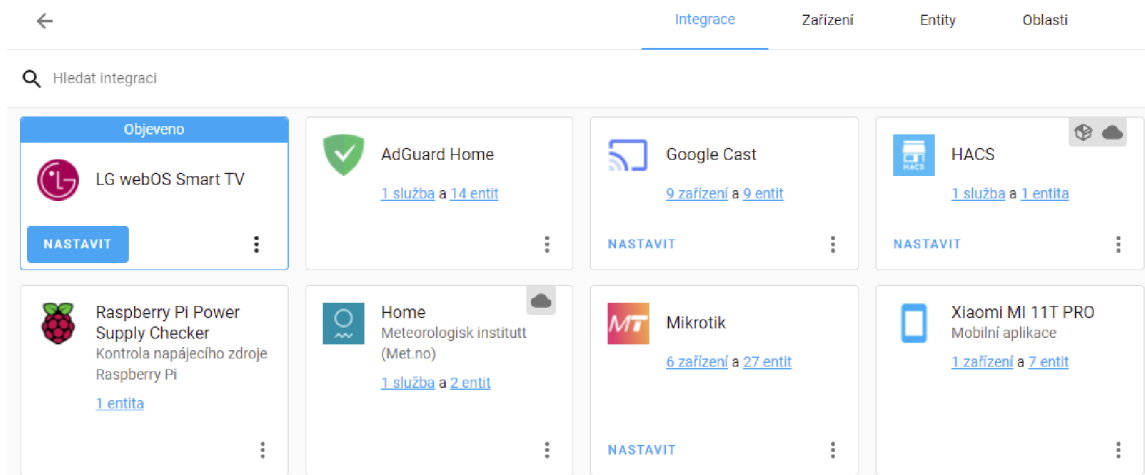


Obrázek 3.5: Ukázka debugingu automatizace se 3 spouštěči

3.4.6 Integrace

Integrace jsou nejsilnější stránkou celého Home Assistantu. Díky nim lze připojovat zařízení a integrovat je do automatizací a celkové správy. Může se pyšnit počtem přes 1900 možných integrací, které jsou přímo integrované v programu. Většina z nich je aktivně spravována komunitou, takže pokud nastane nějaký problém, je většinou vyřešen v rámci hodin. Díky tomu, že každý z komunity může vytvořit nějakou integraci, tak každý měsíc přibude klidně 10 nových.

⁷Procházet počítačový program s úmyslem najít a opravit chybu.



Obrázek 3.6: Ukázka zobrazení integrací a nově nalezeného zařízení

HACS

Ačkoliv Home Assistant má spoustu integrací, tak stále se ještě najdou některá, která neumí. Většinou je to z důvodu licenčních podmínek, nebo nesprávně napsané integraci. Z tohoto důvodu existuje neoficiální obchod **HACS**⁸. Ve kterém se nachází dalších více než 700 integrací.

Ale to není všechno. Obchod se dá využít i pro stažení různých kosmetických úprav do **Přehledu** 3.4.2 např. lepší zobrazení grafů, jiný styl zobrazení počasí, různé aktivní prvky jako tlačítka, přepínače apod. Díky těmto pluginům, lze přehled využít na maximum. Lze si taky vybrat z více než 70 témat, který změní kompletně design aplikace.

S touto integrací rozšíříte celkový počet integrací HA na téměř 3000.

Discovery

Discovery je funkce HA, která sama nachází nové zařízení v síti. Většina integrací má vlastní způsob jak taková zařízení najít. Nejpoužívanější způsob je pomocí protokolu **mDNS**/**Zeroconf**, **SSDP**. Home Assistant průběžně kontroluje síť a při nalezení nového zařízení o tom informuje v postranním panelu. [26] Následné přidání je pak zpravidla pomocí jednoho kliknutí.

3.4.7 Doplnky

Doplnky jsou programy, které běží v *Docker*⁹ prostředí. Lze je instalovat pouze, pokud jsme instalovali HA přes výchozí možnost 3.4.1. Existuje velké množství doplňků¹⁰ a záleží na každém co zrovna potřebuje. Níže je popsáno pár zajímavých z nich.

Duck DNS

Jedná se o užitečný doplněk, pokud máte doma veřejnou IP adresu. Díky tomuto doplňku si můžete zařídit doménu zdarma a tím pak mít HA přístupný z venčí. To ale není všechno

⁸<https://hacs.xyz/>

⁹Je otevřený software, jehož cílem je poskytnout jednotné rozhraní pro izolaci aplikací do kontejnerů.

¹⁰<https://www.home-assistant.io/addons/>

co nabízí. Dokáže totiž i vytvořit a podepsat certifikát HTTPS, který je dneska již nutností z hlediska bezpečnosti. Certifikát je zdarma a je podepsán certifikační autoritou *Let's Encrypt*. Ten je platný po dobu 3 měsíců. Obnovení ale také nemusíme řešit, jelikož se o všechno postará plugin.

AdGuard

Je výborný doplněk pro domácnost. Je to DNS¹¹ server s možností filtrování obsahu. Díky němu můžete zakázat škodlivé stránky díky různým dostupným filtrům. Nastavit zakázání většiny reklam a tím je plošně pro všechna zařízení v domácnosti vypnout, nebo jenom ulevit vašemu domácímu routeru a tím můžete mít i lepší odezvu internetu. A to díky integrované cache paměti, která si pamatuje dřívější dotazy.

Node-RED

Je programovací nástroj k propojování HW zařízení, API a online služeb. Celé nastavení lze provést přes webový prohlížeč. Nastavení probíhá v grafickém prostředí pomocí funkčních bloků, které se dají navzájem propojovat a nastavovat. Dříve měl tento nástroj důležité zastoupení v různých automatizacích, ale nyní již po spoustě aktualizacích a přidání nových novinek do HA, už není potřeba. Lze jej ale stále lehce integrovat a spravovat tak všechny automatizace přes něj.

3.4.8 Aktualizace

Jedná se o další velkou výhodu Home Assistantu. Jelikož má tak rozšířenou a pevnou komunitu vývojářů, tak dostává díky aktualizacím spoustu nových funkcí a to každý měsíc. Aktualizace se ale neprovádí automaticky a to z důvodu možného selhání, či nekompatibilních integrací. Z toho důvodu je lepší vždy udržovat, alespoň měsíc starou verzi a předejít tak komplikacím.

3.5 Loxone

Je Rakouská firma založená v roce 2008. Zakladatelé byli Thomase Mosera a Martina Öllera. Projekt vznikl tak, že si oba zakladatelé řekli, že "pokud auta v dnešní době umí samy zaparkovat a řadu dalších věcí. Proč by také doma nemohly těžit z moderních technologií?"^[32]

Nabízejí kompletní řešení chytrého domu od návrhu po realizaci. vyrábí si kompletně veškerý hardware a software poskytuje zdarma. A díky tomu můžou nabídnout produkty, které jsou spolehlivé. Podmínkou pro vstup není potřeba nákupu kompletního řešení. Loxone umožňuje postupnou integraci v závislosti na možnostech klienta. Hlavní výhodou je provázanost veškerého vybavení. Systém ví o každém senzoru kde je a sám si dokáže nastavit souvislosti. Např. pokud nastavíme, že chceme teplotu v místnosti na 22°C, systém sám určí, že je potřeba pomocí ventilů pro podlahové vytápění regulovat teplotu v této místnosti a zároveň může i nastavit rolety, aby ušetřil za energie. Stačí mu jenom sdělit, kde se senzory nacházejí a co dělají.

Jedná se tak o zajímavou firmu, avšak výsledné řešení se může pohybovat od 90 000 -

¹¹Je hierarchický, decentralizovaný systém doménových jmen. Převádí doménové jména na IP adresy.

500 000Kč pro dům o rozměrech 120m². Pro byty je výsledná částka menší, protože většinou nemůžeme využít všech senzorů. U novostaveb bych doporučil využít této nebo jiné firmy, jelikož se opravdu vyplatí mít to nejlepší v novém domě a tím ušetřit za energie a zvýšit si komfort. [32]

Kapitola 4

Výběr zařízení pro chytrý dům

4.1 Kritéria pro výběr zařízení

Stanovení kritérií bylo důležitou částí pro porovnání zařízení mezi sebou a výsledného řešení. Vybral jsem tedy následující faktory a podle nich vybral zařízení:

- Cena
- Možnost úpravy FW
- Cloudové připojení
- Nabídka produktů výrobce

4.2 Mikrokontrolery

4.2.1 ESP8266

Jde o malý a levný čip, který podporuje standard IEEE 802.11 b/g/n (**Wi-Fi 4**) [2.2.3](#), čili klasický Wi-Fi signál, který provozuje doma většina domácností. Díky tomu je snadné tento čip připojit a zakomponovat do chytré domácnosti. Obsahuje 17 GPIO pinů, které lze použít k připojení různých senzorů, displejů, či tlačítek. Díky svým rozměrům a ceně se stal majoritním čipem, který se používá v IoT (Internetu věcí) technologiích.[\[37\]](#) Na internetu se dá zakoupit v mnoha provedeních. Od základního čipu, kdy se musí vyrobit deska plošných spojů spolu s napájecím obvodem, aby šlo čip provozovat. Až po verzi s hotovým osazením na desce a před připraveným napájením, kde stačí připojit desku přes USB kabel k typicky nějaké starší nepoužívané nabíječce od telefonu. Tyto již hotové verze, jsou velmi oblíbené, protože stačí je jenom vybalit a během minuty jej můžete začít používat. Mají též vyřešený i obvod pro naprogramování UART, takže stačí desku pouze připojit k PC a můžeme snadno nahrát program, podle kterého se pak bude čip řídit.

4.2.2 ESP32

Jedná se o nástupce čipu ESP8266. Byla přidána podpora větší paměti (FLASH) pro program, procesor se změnil na 2 jádrový, což umožňuje používat Wi-Fi a program nezávisle na sobě, čili program může běžet rychleji. Čip má podporu Bluetooth 4.2+ (záleží na zakoupeném provedení) a až 32 GPIO pinů k dispozici. Podobně jako ESP8266 se vyrábí ve více provedeních lišící se hlavně velikostí paměti, počtem GPIO pinů a rychlostí procesoru.

Má nižší spotřebu elektrické energie, než jeho předchůdce a díky tomu se využívá hlavně u bezdrátových senzorů, které jsou napájeny pomocí baterie. [36]

4.3 Shelly

Je jedna z nejrychleji rostoucích značek zabývajících se IoT zařízeními pro automatizaci domácností a budov.[1] Jejich produkty se vyznačují kvalitním zpracováním a nízkou cenou. Všechny zařízení disponují Wi-Fi modulem, který lze využít pro připojení na domácí Wi-Fi síť. Lze je provozovat i bez jakéhokoliv připojení k internetu, lokálně přes webové rozhraní a nebo přes Cloud, který provozuje přímo Shelly a je poskytován zdarma v rámci zakoupené licence, která je v ceně zařízení. Produkty lze rozřadit na 4 základní kategorie: Relé, Plug&Play, Senzory a Příslušenství.

Všechny výrobky jsou osazeny čipy **ESP8266 4.2.1**, nebo nově u nových produktů **ESP32 4.2.2**. Díky tomu nabízí možnost nahrání alternativního FW 4.6, kterou výrobce ještě ulehčuje vyvedením pinů sériové linky z čipu. Instalace je tak velmi jednoduchá. Z vlastní zkušenosti bych to ale nedoporučoval, protože FW který je dodáván v zařízení je dost kvalitní a odladěný pro použití, které většina uživatelů vyžaduje. Pokud se ale i přesto rozhodnete pro vlastní přeinstalaci, tak můžete nahrát FW **Tasmota 4.6.2**, která má konfiguraci pro Shelly zařízení součástí programu a lze tak ihned zařízení používat bez větších komplikací. Jediná věc co může být potřeba je nastavení MQTT serveru 2.1.2, pro případnou integraci se softwarem starajícím se o správu chytré domácnosti, nebo můžete využít protokolu Co-IoT pro snadnější integraci 2.1.1.

Zařízení značky Shelly jsem si vybral hlavně kvůli jednoduchosti provedení a snadnému ovládání. Nabízí spoustu základních zařízení, díky kterým můžete vylepšit vaši domácnost na *chytrou*. Výhodou pak je, že můžete zůstat pouze u jedné značky a nemíchat tak vaše zařízení. Bohužel pokud by jste chtěli např. bezdrátové ovládání typicky nějaké tlačítka, nebo pokud máte místo, kde nemáte přivedeno napájení, nebudou vám produkty od značky Shelly dostačovat a bude muset sáhnout i po jiné značce např. Sonoff 4.4, která patří mezi druhou, kterou jsem si vybral.

Další výhodou je neustálý vývoj a údržba softwaru. Za rok mého testování zařízení, přibylo v nabídce asi 10 zařízení. Bohužel jsem je nemohl všechny vyzkoušet, ale většina výhod je pouze v novém čipu **ESP32 4.2.2**, s tím ale souvisí i vyšší cena a pokud nepotřebujete Bluetooth, či HTTPS REST 2.1.3, tak se můžete spokojit se zařízeními níže.

Níže popíši zařízení, které jsem vyzkoušel a připadají mi nejzajímavější. Jenom doplním, že Shelly nabízí daleké více produktů, ale nebylo v mých možnostech všechny vyzkoušet. Pro kompletní nabídku můžete navštívit oficiální obchod¹.

4.3.1 Relé

Zařízení s relé se využívají pro spínání zásuvek, světel, ale i např. k ovládání rolet u oken. Patří mezi nejvíce používaná, díky univerzálnosti použití.

¹<https://shelly.cloud/>

Shelly 1

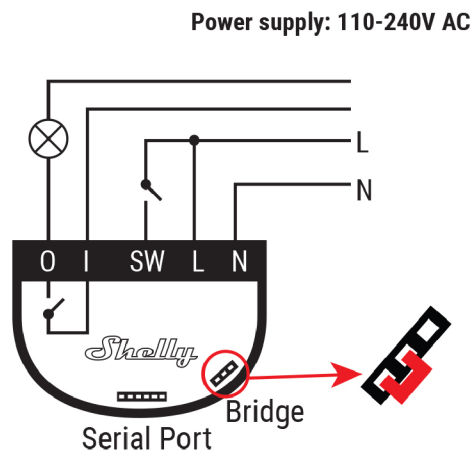
Shelly 1 patří mezi první výrobky značky Shelly 4.3. Slouží primárně pro vytvoření chytré zásuvky ze stávajících, které máte v domácnosti. Dokáže zásuvku vypnout a zapnout a lze jím ovládat např. připojenou lampičku, či vypnout vzdáleně např. žehličku, pokud jsi zrovna nejste jisti, zdali jste ji vypnuli. Díky malým rozměrům se dá vložit přímo pod zásuvku do krabičky. Jeho zapojení je celkem jednoduché, po nastudování alespoň základů práce s elektrickým napájením, mimo jiné i kvůli bezpečnosti, pokud si ale nebudete i tak jisti, každý elektrikář by měl být schopný toto zařízení zapojit. K zařízení lze připojit vypínač/spínač, který může ovládat přímo zapojenou zásuvku, nebo může být nastaveno přes webové rozhraní na ovládání jiných chytrých zařízení. Díky tomu můžete klidně ovládat světla, která jsou připojená na jiné Shelly zařízení a nebo poslat požadavek na Home Assistant 3.4, či jiný systém pro ovládání chytré domácnosti 3. Existuje ještě vylepšená verze a tj. Shelly 1PM, která umí měřit spotřebu. Je ale asi o 1/4 dražší, takže je potřeba zvážit jestli to vůbec potřebujeme.

Jelikož je zařízení určené pro zásuvky, tak není problém se zapojením, díky přítomnosti **N vodiče**, který zásuvky z pravidla obsahují. Problém s absencí **N vodiče** nastává při zapojení pro ovládání světel, jelikož starší elektrická zapojení v domácnostech nemají tento vodič vyvedený k vypínači.

Běžná cena je **330Kč** v oficiálním obchodě².



Obrázek 4.1: Shelly 1[15]



Obrázek 4.2: Shelly 1 - příklad zapojení pro 230V se žárovkou [15]

Shelly 1L

Shelly 1L vzniklo výhradně pro ovládání světel. Lze k němu připojit dva vypínače/spínače a ovládat buď integrované relé pro ovládání světla, nebo přes nastavení přiřadit určité akce, podobně jako u **Shelly 1** 4.3.1. Ačkoli to vypadá, že můžete ovládat až dvě světla díky

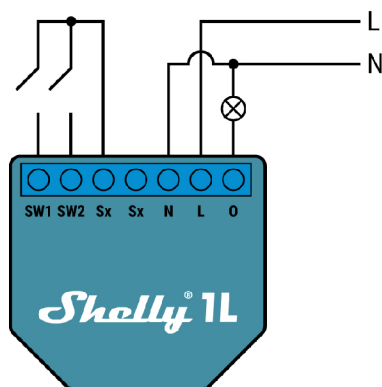
²<https://shop.shelly.cloud/shelly-1-wifi-smart-home-automation>

možnosti zapojení dvou spínačů, tak opak je pravdou. Zařízení disponuje pouze jedním relé a je tak určené pro jeden světelný obvod (záleží na vašem zapojení světel).

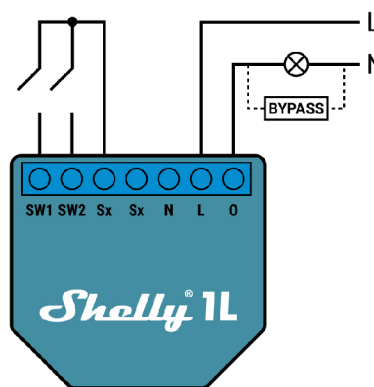
Hlavní výhodou je možnost zapojení tzv. **Bypass** příslušenství, pomocí kterého můžeme obejít absenci **N vodiče** a zapojit tak zařízení i do starších typů elektroinstalace.

Shelly 1L nabízí možnost nastavit si spotřebu světel (lze zjistit prostým sečtením watáže na žárovkách) a spočítat tak spotřebovanou energii, jelikož spotřeba světel se výrazně nemění, není tak potřeba speciální součástky pro měření spotřeby a stačí nám pouhé prvotní nastavení v konfiguraci zařízení přes webové rozhraní.

Běžná cena je **500Kč** v běžných českých obchodech.



Obrázek 4.3: Shelly 1L - klasické zapojení žárovky s N vodičem [16]



Obrázek 4.4: Shelly 1L - zapojení žárovky s pomocí "Bypass" N vodiče [16]

Shelly 2.5

Shelly 2.5 obsahuje jako jediný z vybraných výrobků značky Shelly 4.3 dvě relé. Jedná se tak o nejvíce univerzální zařízení, které sice stojí více, ale můžeme tak ušetřit cenný prostor v krabici elektroinstalace.

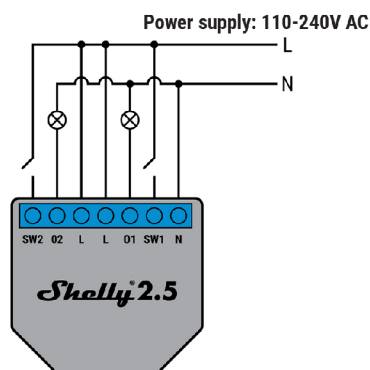
Jeho hlavní využití je pro **ovládání rolet u oken, nebo garážových dveří**. Toto ovládání lze použít při nastavení módu "**Shutter**"(roleta), kdy se tímto zařízením dozví o připojeném motoru a nabídne možnost kalibrace. Ta spočívá v tom, že postupně zapne výstupy **O1** a **O2** na kterých musí být připojeny kabely pro ovládání motoru, a pomocí integrovaných obvodů pro měření spotřeby zjistí, kdy motoru klesla spotřeba a díky tomu si může uložit pozice otevřeno a zavřeno. Tyto stavy se dají případně obrátit, podle toho jak jsme motor zapojily. Po kalibraci je pak možné otevřít roletu, či dveře do polohy např. 40% a to tak, že zadáme příkaz přes webové rozhraní a zařízení samo vypočítá dobu potřebnou pro běh motoru, aby otevřel roletu do požadované výšky. Aktuální stav je uložen do paměti zařízení, takže si celou dobu pamatuje v jaké výšce je. Může se stát, že pokaždé mohou být dveře otevřeny do jiné výšky, ale to je v rámci centimetrů, záleží na odporu motoru a jiných překážkách, což si myslím, že je přijatelné pro tyto účely.

Jedná se tak o levnou alternativu ke komerčním produktům, které stojí kolem 2.000Kč a více a většinou se ani nedají integrovat do chytré domácnosti, jelikož nedisponují Wi-Fi 2.2.3, či jiným komunikačním prostředkem. Jediná nevýhoda je absence dálkového ovládání, které lze však zajistit dodatečným zakoupením nějakého bezdrátového tlačítka např. *Sonoff*

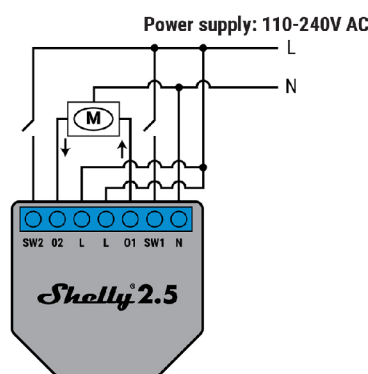
tlačítko SNZB-01 4.4.3 a napojení na software starající se o chytrou domácnost např. *Home Assistant* 3.4.

Podobně jako **Shelly 1L** 4.3.1 disponuje dvěma vstupy **SW1** a **SW2** pro zapojení tlačítka/vypínače. Tato vlastnost se dá právě využít pro mód "Shutter", kdy jedno tlačítko bude znamenat pohyb nahoru a druhé dolů. Případné přerušení pohybu "Stop", lze učinit opětovným stisknutím při pohybu v jakémkoliv směru. Případné zapojení je opět jednoduché jako u ostatních produktů značky Shelly 4.3.

Běžná cena se pohybuje okolo **550Kč** v oficiálním obchodě³. Cena může být i nižší pokud stihnete akci, kterou mívají každý rok během velkých svátků, cena může být i o 50% nižší, čili **275Kč**.



Obrázek 4.5: Shelly 2.5 - klasické zapojení na dvě žárovky [17]



Obrázek 4.6: Shelly 2.5 - zapojení motoru [17]

Shelly RGBW2

Shelly RGBW2 obsahuje PWM⁴ modul, který nám umožní měnit jas připojených LED pásků k zařízení. Lze jím ovládat **LED pásky**, **RGBW⁵ pásek**, či **LED⁶ světla**.

Zapojení je limitováno na **12-24V**, což odpovídá běžně používanému napětí pro LED pásky. Pozor se však musí dát na limity samotných výstupů. Kdy při napětí **12V** je maximum na **jeden výstup 45W** a **celkově 144W**. A při napětí **24V** je maximum na **jeden výstup 90W** a **celkově 288W**. Obě maximální watáže odpovídají maximálnímu proudu pro zařízení **12A**.

Běžný LED pásek má odběr cca 14W/metr, čili můžeme při 12V mít pásek na jednom výstup o délce max. 3 metry a celkově na všech výstupech 10 metrů. Pro 24V platí dvojnásobné hodnoty.

Napájení je možné pouze přes DC (stejnoseměrné) napětí. Většinou se dá využít zdroj k LED páskům. V balení můžeme i najít součástku pro případné připojení vypínače připojeného na AC (střídavých) 230V. Pro 12-24V můžeme vypínač připojit přímo na výstup zdroje a součástku nepoužít.

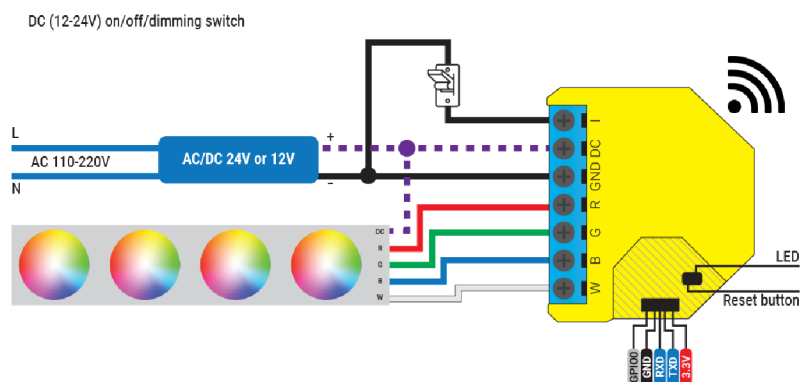
³<https://shop.shelly.cloud/shelly-2.5-ce-ul-wifi-smart-home-automation>

⁴Pulzně šířková modulace

⁵Barevný model: červená-zelená-modrá-bílá

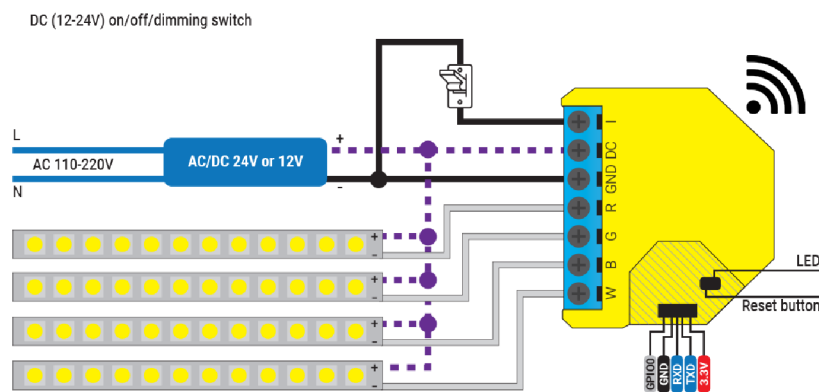
⁶Elektroluminiscenční dioda; slangově ledka

Běžná cena je cca **570Kč** v oficiálním obchodě⁷. Zde se opět vyplatí počkat si na slevu. Cena je pak **290Kč**.



Obrázek 4.7: Shelly RGBW2 - zapojení RGBW pásku, při DC napájení 12-24V [20]

Příklad zapojení 4 LED pásků, kdy každý je zapojen na jeden z výstupů zařízení (W,B,G,R) záporným (-) vstupem. A kladné (+) vstupy jsou zapojeny společně na kladný (+) výstup zdroje. Můžeme tedy potom ovládat nezávisle jas na všech připojených páscích.



Obrázek 4.8: Shelly RGBW2 - zapojení čtyř LED pásků, při DC napájení 12-24V [20]

⁷<https://shop.shelly.cloud/shelly-rgbw2-wifi-smart-home-automation>

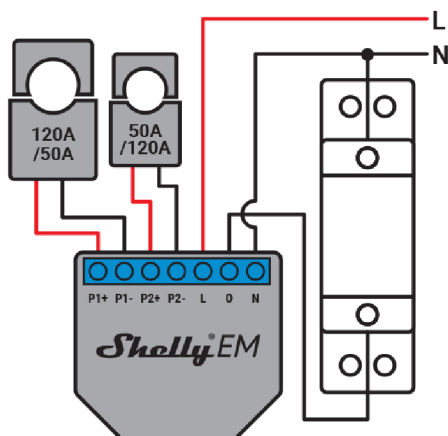
Shelly EM

Shelly EM je jedno z dražších a zajímavých zařízení od značky Shelly 4.3. Slouží pro měření spotřeby elektrické energie. Pro výpočet odběru využívá snímač tzv. *Proudového transformátor*, který využívá elektromagnetické indukce. Díky tomu je zařízení galvanicky⁸ odděleno a **dá se využít pro měření spotřeby** velkoodběrových zařízení. Hlavní využití pro toto zařízení je měření celkové spotřeby v domácnosti, kdy jej umístíte do rozvodové skříně elektriky, zapojíte napájení a připojíte snímač na hlavní přívod elektrické energie 4.9. Díky zvýšené interní paměti je zařízení schopné uchovávat záznamy **až 365 dní zpětně**. Hodí se tak i na místa, kde nemáte dosah Wi-Fi sítě, nebo třeba na chatu. Můžete i využít výstupu **O pro připojení stykače** a potom jste schopní např. vypnout nějaké zařízení při zvýšeném odběru.

Máte možnost měřit spotřebu na dvou vodičích. Na výběr jsou proudové transformátory pro proudy max. **50A** a **120A** (**Nejsou ale součástí balení**).

Upozorňuji, že zařízení není schopné měřit spotřebu na rozdílných fázích. Pro tento účel existuje Shelly 3EM.

Běžná cena je **1350Kč** v oficiálním obchodě⁹. Slevy na tento produkt nebývají.



Obrázek 4.9: Shelly EM - zapojení na stykač [2]

4.3.2 Plug&Play

Shelly Plug S

Shelly Plug je chytrá zásuvka. Je asi nejjednodušší zařízení na použití od firmy Shelly 4.3. Stačí ji zasunout do zásuvky a hned můžete využívat její funkcí. Hodí se na místa, kde nepotřebujeme chytrou zásuvku po celý rok, nebo tam kde potřebujeme něco rychle ovládat. Typicky se jedná o osvětlení vánočního stromečku, venkovní dekoraci, ale např. i spouštění ventilátoru v létě, nebo ovládání čerpadla filtrace bazénu. Disponuje i obvodem pro měření spotřeby, takže ji můžete využít pro rychlé změření spotřebiče. Výrobce deklaruje maximální zatížení na 2500W, čili je zde velké množství spotřebičů, které můžeme zapojit. Na

⁸ Je v elektrotechnice způsob, jakým se oddělují dvě nebo více částí obvodu, aby nebyly spojeny vodičem.

⁹ <https://shop.shelly.cloud/shelly-em-50a-clamp-wifi-smart-home-automation-1>

vrchní straně je navíc umístěn i vypínač, takže nemusíte složitě hledat aplikaci pro manipulaci se zařízením.

Přes webové prostředí 4.3.6 jde zásuvka zapnout/vypnout, nastavit výchozí stav při zasunutí do zásuvky, ale také bezpečnostní limit, kdy při překročení nastavené watáže se zásávky vypne. Dále také standardní přepnutí stavu (zap/vyp) po nastavené době od zapnutí/vypnutí, které nabízí téměř všechny Shelly 4.3 produkty.

Běžná cena je **520Kč** v oficiálním obchodě¹⁰.



Obrázek 4.10: Shelly PLUG S - chytrá zásuvka [19]

4.3.3 Senzory

Shelly Flood

Jedná se o detektor záplavy. Díky malé velikosti se dá lehce umístit na požadované místo. Detektor nepotřebuje napájení ze sítě, jelikož je napájen baterií CR123A. Výrobce slibuje až 18 měsíční výdrž, takže se o něj nemusíte moc starat, navíc při slabé baterii můžete dostat upozornění v aplikaci.

Běžná cena je **630Kč** v oficiálním obchodě¹¹.



Obrázek 4.11: Shelly Flood - Detektor záplavy [18]

¹⁰<https://shop.shelly.cloud/shelly-plug-s-wifi-smart-home-automation>

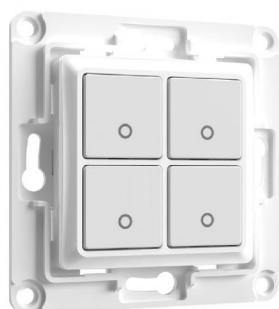
¹¹<https://shop.shelly.cloud/shelly-flood-wifi-smart-home-automation>

4.3.4 Příslušenství

Shelly Wall Switch

Je jedna z posledních novinek. Jedná se o 4 tlačítkový spínač. Plné využití nabízí s kombinací se Shelly i4 , které slouží pro snímání tlačítek. Umožňuje celkově až 12 možností akcí. Každé tlačítko může tak ovládat až 3 zařízení, nebo měnit různá nastavení jedno např. změna jasu, zapnutí časovače apod. Balení obsahuje i držák na toto zařízení a usnadňuje tak montáž.

Běžná cena je **500Kč** (včetně Shelly i4) v oficiálním obchodě¹².



Obrázek 4.12: Shelly Wall Switch - pohled zepředu

[21]

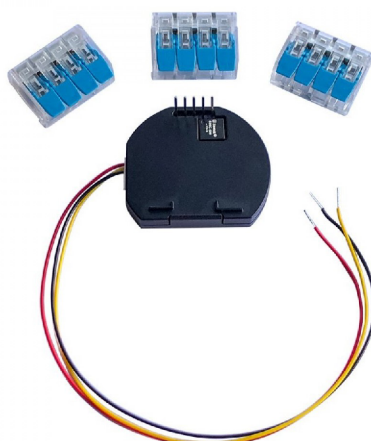


Obrázek 4.13: Shelly Wall Switch - pohled zezadu

[21]

Temperature Sensor AddOn

Slouží pro připojení až 3 teploměrů DS18B20, nebo jednoho senzoru pro snímání relativní vlhkosti a teploty DHT22 k **Shelly 1** 4.3.1.



Obrázek 4.14: Shelly Temperature Sensor AddOn

¹²<https://shop.shelly.cloud/shelly-plus-i4-plus-shelly-wall-switch-4-wifi-smart-home-automation>

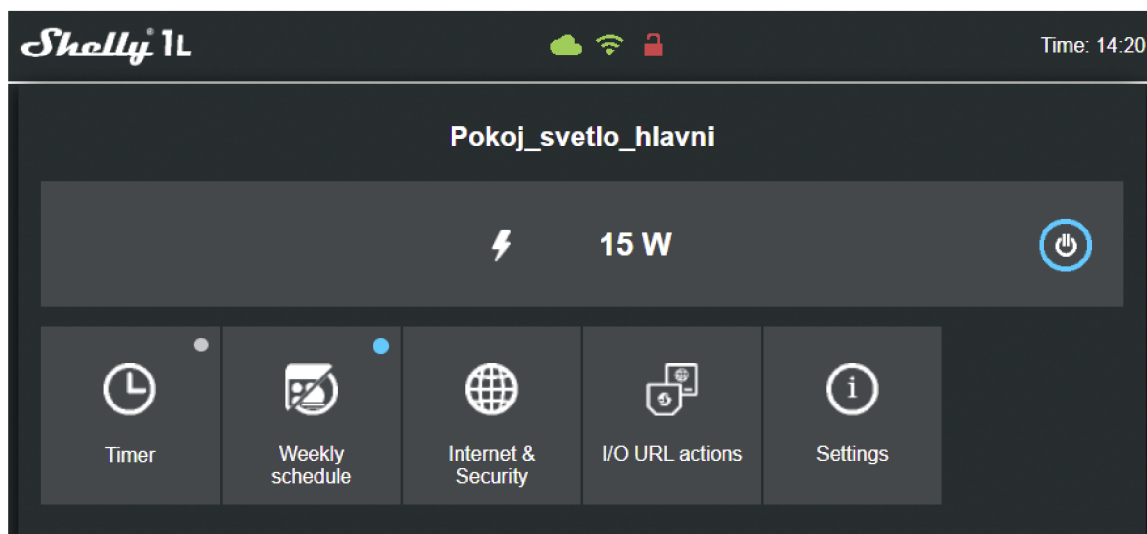
4.3.5 Připojení zařízení do sítě

Připojení je velmi jednoduché. Pro připojení do sítě můžete využít dva způsoby. Prvním je nastavení přes vytvořený hotspot¹³, kdy po připojení se nám automaticky načte stránka, kde stačí vyplnit vaše údaje k Wi-Fi a následně vyčkat na připojení. Bohužel nemáte potom jak zjistit, jakou IP adresu vaše zařízení dostalo a tak budeme muset se podívat do vašeho routeru. Druhou možností je použití oficiální aplikace, která vás instalací provede.

4.3.6 Webové prostředí

Webové prostředí má každé shelly v sobě a dá se plnohodnotně přes něj ovládat. Většina zařízení má podobné možnosti nastavení. Liší se většinou jenom počtem zapínacích výstupů. Můžeme přes něj nastavit:

- Automatický časovač zapnutí/vypnutí
- Plánovač
- Nastavení sítě (Wi-Fi, MQTT, Cloud, ...)
- Různé webhook akce
- Nastavení zařízení (pojmenování a typ tlačítek a výstupů, aktualizace, typ připojeného zařízení, ...)



Obrázek 4.15: Shelly 1L webové prostředí

¹³Přístupový bod k bezdrátovému připojení

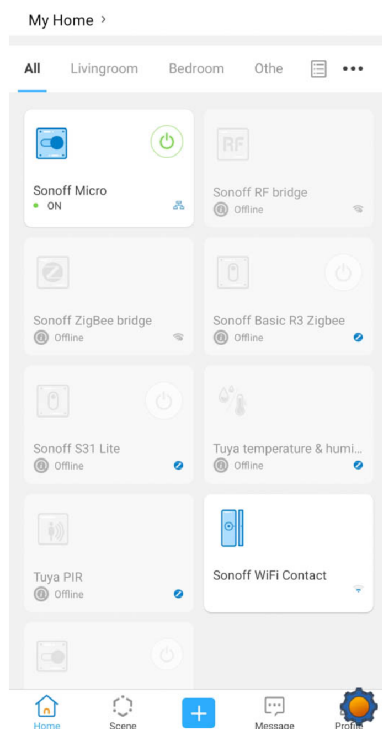
4.4 Sonoff

Je čínská firma zabývající se prvky pro chytrou domácnost. Nabízí podobné produkty jako firma Shelly 4.3. S jedním rozdílem a to nabídkou zařízení podporující komunikaci přes Zigbee 2.2.1 a RF¹⁴. Většina produktů je tak osazena stejným čipem ESP8266 4.2.1 jako Shelly. Jejich hlavní výhodou je možnost jednoduché instalace vlastního FW Tasmota 4.6.2. Nabízí také i cloudové služby, ty ale výrazně nedoporučuji. Zvláště pokud máte doma SW¹⁵ pro ovládání chytré domácnosti.

Navíc většina produktů se dá koupit přímo v českém obchodě¹⁶ a navíc nabízí i možnost instalace tasmoty za malý poplatek. Takže vám přijdou již hotové zařízení a nemusíte nic řešit.

4.4.1 eWeLink

Přes aplikaci eWeLink jdou ovládat všechny zařízení od firmy Sonoff. Spárování bývá velmi jednoduché a stačí se řídit pokyny aplikace. Nabízí základní funkce a to jsou: zapnutí a vypnutí zařízení, zobrazení aktuálních hodnot senzorů teplot, základní automatizace pomocí nastaveného přesného času a aktualizace zařízení. Výhodou je české rozhraní a že jsou všechny zařízení automaticky připojeny na cloud, bohužel z mojí zkušenosti to moc nefunguje a výpadky jsou velmi časté. Navíc bývá někdy velké zpoždění a je proto lepší připojit se přímo na nějaký SW co máte doma pro správu chytré domácnosti 3.3.



Obrázek 4.16: Ukázka aplikace eWeLink [43]

¹⁴Radio Frequency

¹⁵Software

¹⁶<https://www.chytrevypinace.cz/>

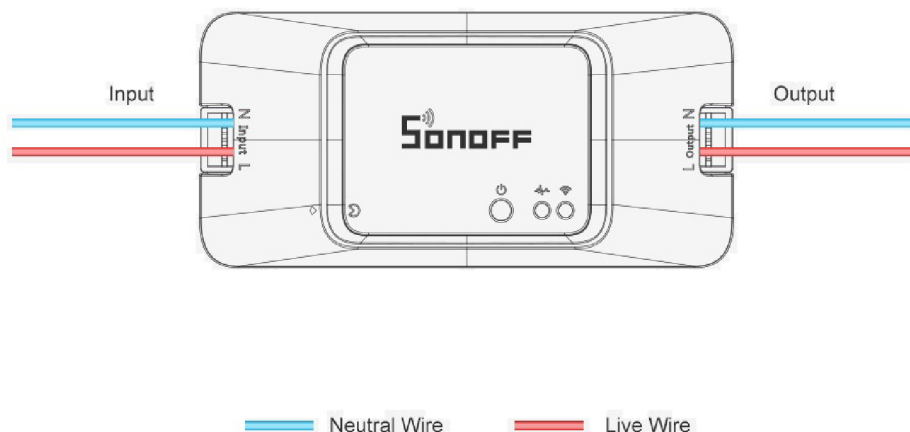
4.4.2 Relé

BASICR3

Základní zařízení od Sonoffu. Prodává se v jednoduchém provedení, kde stačí pouze připojit napájecí kabely. Disponuje jedním relé a může tak sloužit např. k rozsvěcování lampy. Pokud k zařízení přiděláte zásuvku, tak můžete jednoduše ovládat téměř jakékoliv zařízení. Jediným ekvivalentem je např. **Shelly Plug S 4.3.2** u kterého sice nemusíte řešit montáž kabelů, ale připlatíte si za menší provedení. Nevýhoda je, že je dodáván s FW¹⁷ přímo od Sonoffu, lze ho tak připojit pouze přes aplikaci **eWeLink 4.4.1**. Pokud nechceme zařízení ovládat pomocí cloud řešení od Sonoffu, musíme přistoupit k instalaci vlastního FW např. **Tasmota 4.6.2**. Zařízení Sonoff sice umožňují instalaci vlastního FW a u této nové již 3. verze ji zjednodušili, ale pokud nastanou nějaké komplikace, tak můžeme zařízení znehodnotit a její oprava bude velmi obtížná.

K instalaci vlastní FW můžeme použít možnost **instalace přes OTA aktualizace**, nebo přímo pomocí UART¹⁸. Pozor dejte však na to, že u této verze nejsou moc přístupné piny pro sériovou komunikaci a proto je druhá možnost instalace o dost složitější. Pro OTA instalaci musíme využít aplikaci pro Windows *Sonoff Devices DIY Tools 4.6.4*.

Běžná cena je **250Kč** v českých e-shopech.



Obrázek 4.17: Sonoff BASICR3/BASICZBR3 [3]

BASICZBR3

Má stejné vlastnosti a vzhled jako BASICR3 4.4.2 s tím rozdílem, že ke komunikaci využívá technologii Zigbee 2.2.1. Pro provoz je tedy nejdříve potřeba propojit zařízení se Zigbee koordinátorem 2.2.1 pro tento účel můžeme využít přímo zařízení od Sonoffu 4.4.4, nebo již stávající bránu, kterou máme doma. Výhodou je, že nemusíme řešit instalaci vlastního

¹⁷Firmware

¹⁸Universal asynchronous receiver-transmitter

FW¹⁹, jelikož by zařízení mělo jít spárovat se všemi Zigbee 3.0 koordinátory jako je Zigbee USB Dongle 4.23.

Běžná cena je **350Kč** v českých e-shopech.

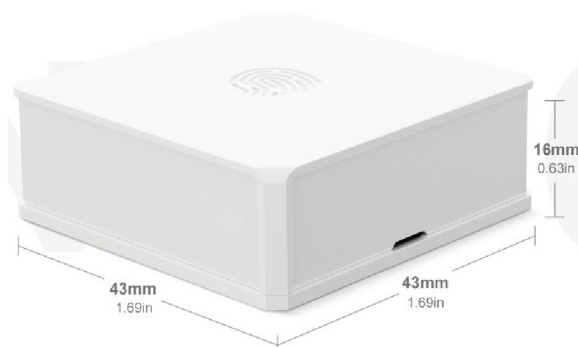
4.4.3 Senzory

Zde si představíme senzory od Sonoffu. Vybral jsem několik druhů, které může někdo potřebovat. Díky tomu, že všechny komunikují pomocí Zigbee 2.2.1, tak se jedná o rychlý způsob připojení do vaší infrastruktury.

SNZB-01

Jedná se o jednoduché tlačítko, které komunikuje přes komunikační technologii Zigbee 2.2.1. Můžete nastavit až 3 akce v závislosti na typu stisknutí (jednou, dvakrát, dlouze). O napájení se stará baterie CR2450, její výdrž je kolem 18 měsíců v závislosti na používání. Je to výborná varianta pro rychlé přidání tlačítka na požadované místo, nebo tam kde nemáme možnost trvalého napájení. Můžete ho i přenášet a mít jako ovládání dveří garáže, jen musíte pamatovat na dosah Zigbee sítě 2.1. Součástí balení je i nálepka na zeď. Pro jeho provoz je zapotřebí Zigbee brány 4.4.4.

Běžná cena je **250Kč** v českém e-shopu²⁰.



Obrázek 4.18: Sonoff SNZB-01 [23]

SNZB-02

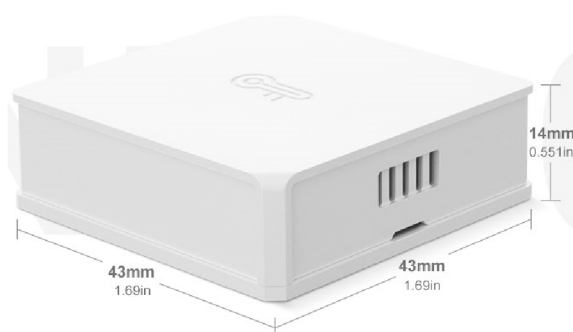
Je malý teploměr s vlhkoměrem. Stejně jako Sonoff tlačítko 4.4.3 komunikuje přes Zigbee 2.2.1 a je napájen baterií CR2450. Můžete tak snadno a rychle dostat teploměr do míst kde je potřeba např. udělat z něj venkovní teploměr. Stačí jenom umístit a spárovat s bránou 4.4.4. Musíte však myslet na baterie, které se díky častému odesílání rychle vybíjejí, při běžném použití v místnosti je délka výdrže kolem 3-6 měsíců. Pozor na umístění venku, protože tam se díky velkým výkyvům teplot může výdrž zkrátit i na 1 měsíc.

Běžná cena je **300Kč** v české e-shopu²¹.

¹⁹Firmware

²⁰<https://www.chytrevypinace.cz/Sonoff-ZigBee-Tlacitko-SNZB-01-d223.htm>

²¹<https://www.chytrevypinace.cz/Sonoff-ZigBee-Teplota-Vlhkost-SNZB-02-d224.htm>



Obrázek 4.19: Sonoff SNZB-02 [4]

SNZB-03

Jedná se o pohybový senzor komunikující pomocí Zigbee 2.2.1. Je napájen stejně jako předchozí senzory pomocí baterie CR2450. Díky možnosti bezdrátového zapojení, lze umístit na jakékoliv místo v dosahu Zigbee brány 4.4.4. Můžete jej zkombinovat s ovládáním chytrých světel pomocí správce chytré domácnosti 3.3 a mít tak rozsvěcování světel při pohybu v místnosti a tím tak ušetřit za energie, nebo automatické vypnutí klimatizace pokud není nikdo v místnosti apod.

Běžná cena je **350Kč** v českém e-shopu²², nebo za **270Kč** v Aliexpressu.



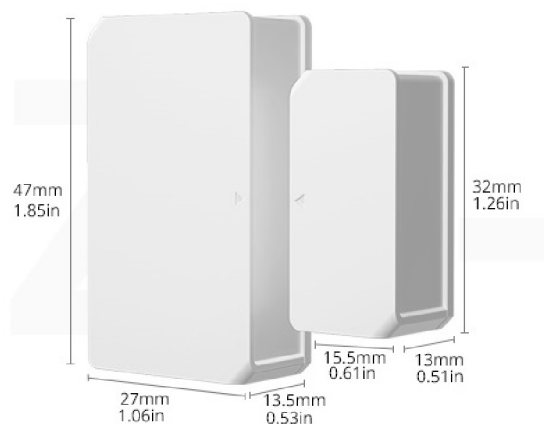
Obrázek 4.20: Sonoff SNZB-03 [5]

SNZB-04

Senzor otevření okna či dveří. Můžeme ho např. využít pro detekci otevřeného okna a tím vypnout termohlavici radiátoru 4.5, nebo pro snímání otevření dveří a detekovat tak vstup do místností a následně pak spustit nastavené automatizace 3.4.5. Někteří jej využívají i pro zabezpečení místnosti, ale to bych nedoporučoval, jelikož lze jednoduše odstavit např. rušičkou.

²²<https://www.chytrevypinace.cz/Sonoff-ZigBee-PIR-SNZB-03-d225.htm>

Běžná cena je **290Kč** v českém e-shopu²³, nebo **240Kč** na Aliexpressu.



Obrázek 4.21: Sonoff SNZB-04 [6]

4.4.4 Brány

ZigBee Bridge

Slouží jako Zigbee **koordinátor 2.2.1**. Umí spravovat veškerá Sonoff Zigbee zařízení. Bohužel se základním FW **4.6** nelze připojit jiná zařízení. Může se nám sice stát, že se podaří připojit zařízení od jiné značky, ale většinou pak nejde ovládat. Nastavení lze provádět pouze přes aplikaci **eWeLink 4.4.1**.

Jeho hlavní výhodou je možnost nahrání alternativního FW **Tasmota 4.6.2**. Bohužel nejsou přímo vyvedené piny a proto je instalace trochu složitější, než u jiných výrobků značky Sonoff **4.4**, nebo Shelly **4.3**. Máme tedy dvě možnosti jak toto vyřešit.

První je, že zkusíme instalaci provést sami a koupíme si potřebné vybavení a tím je **UART**²⁴, speciální kabely na připojení desky tzv. *breadboard cables* a aplikaci **Tasmotizer 4.6.2** v PC. Pokud vše připojíme správně, tak stačí vybrat v aplikaci image *tasmota-zbbridge.bin* a vyčkat na dokončení nahrávání. **Nastavení Wi-Fi** můžeme udělat přes aplikaci Tasmotizer **4.26** i případné zjištění **přídělené IP adresy 4.27**. Po restartu zařízení se na něj připojíme přes webový prohlížeč. Kde přes webovou konzoli vložíme konfiguraci²⁵. Nyní by jsme již mohli zařízení používat, ale to by jsme nevyužili jeho plný potenciál. Proto další krok je už složitější, kde musíme nastavit zařízení aby se chovalo jako **originál ZHA koordinátor**. Podrobnější postup v příloze **A.1**.

²³<https://www.chytrevypinace.cz/Sonoff-ZigBee-Okna-Dvere-SNZB-04-d226.htm>

²⁴Universal asynchronous receiver-transmitter

²⁵Backlog Weblog 3; so65 1; Module 75

Druhý způsob je o dost jednodušší. Pokud si koupíme Bridge v českém e-shopu www.chytrevypinace.cz/ můžeme si připlatit **240Kč** a dostaneme zařízení už připravené s **Tasmotou** a **ZHA** rozšíření. Pokud neplánujeme jiné instalace pomocí **UART** rozhraní, tak se tato možnost jeví jako levnější varianta a nemusíme se bát, že zařízení zničíme.

Veškeré senzory, které budeme chtít připojit k bráně, je potřeba připojit pomocí integrace ZHA v Home Assistantu, kde je tlačítko pro párování.

Cena zařízení je **599Kč** v českém e-shopu²⁶ a na Aliexpressu **520Kč**.



Obrázek 4.22: Sonoff ZigBee Bridge [7]

ZigBee USB Dongle Plus

V době psaní této práce Sonoff vydal nové zařízení, které slouží jako **Zigbee koordinátor 2.2.1**. Má oproti předchozímu zařízení 4.4.4 výhodu většího dostahu, díky externí anténě, vyšší počet zařízení které může obsloužit a snazší integraci do Home Assistant 3.4. Stačí pouze připojit dongle do RPI 4.7 s Home Assistantem a díky integracím, které jsou součástí programu se zařízení připojí a stačí pak jen proklikat nastavení. Dokonce je ještě levnější, než zmíněné předchozí zařízení. Proto toto zařízení doporučuji.

Cena zařízení je **499Kč** v českém e-shopu²⁷.

²⁶<https://www.chytrevypinace.cz/Sonoff-ZigBee-Bridge-d222.htm>

²⁷<https://www.chytrevypinace.cz/Sonoff-Zigbee-3-0-USB-Dongle-Plus-d286.htm>



Obrázek 4.23: Sonoff ZigBee USB Dongle [24]

4.5 Chytré termostaty

Jsou zařízení, která fungují jako klasické termohlavice na topení, ale umožňují vzdálené ovládání. Díky správnému nastavení můžeme ušetřit velké množství energie spotřebované na vytápění. Patří do hlavních prvků chytré domácnosti. Hlavní výhoda spočívá v detekci otevřeného okna a my tak můžeme v průběhu větrání vypnout radiátor a tím ušetřit peníze, nebo dostat notifikaci a jít zavřít zapomenuté otevřené okno. Na trhu je spousta výrobců a vyznat se tak v nich je velmi obtížné, proto zde uvádím dva typy, které mají velmi kladné recenze.

Meross Thermostat Valve MTS150

Jako jedna z mála se může pochlubit možností napojení na Apple HomeKit, který lze provozovat pomocí integrace 3.4.6 v Home Assistantu. Komunikuje pomocí Wi-Fi. Zařízení může fungovat i samo o sobě, kdy je potřeba jej ovládat pomocí aplikace. Samozřejmostí je detekce otevřeného okna a možnost zapnutí prázdninového režimu.

Běžná cena je **1049Kč** v českých obchodech.



Obrázek 4.24: Meross Thermostat Valve Apple HomeKit [22]

Danfoss Ally™ 014G2420 Zigbee

Jedná se o poněkud dražší zařízení, ale umí komunikovat pomocí Zigbee. Disponuje pouze jedním tlačítkem, ale to vůbec nevadí, protože hlavní správa má být vzdálené ovládání. Pokud ale i tak by jsme chtěli změnit teplotu, můžeme hlavici použít podobně jako jinou běžnou a prostě otočením nastavit požadovanou teplotu.

Běžná cena je **1600Kč** v českých obchodech.



Obrázek 4.25: Danfoss Ally™ 014G2420 Zigbee [13]

4.6 Instalace vlastního FW

Tato sekce popisuje možnost instalace vlastního firmwaru²⁸ do chytrých zařízení. Může se jednat o zařízení vlastní výroby tzv. DIY²⁹, tak o zakoupené komerční produkty. Můžete jej taky najít pod pojmem Custom FW, apod.

²⁸Je v informatice označení pro software, který slouží pro řízení nějakého vestavěného systému

²⁹Do it yourself (česky doslova „Udělej si sám“)

4.6.1 Proč chtít vlastní FW

Vlastní FW můžeme chtít v případě, kdy naše zařízení nelze spojit s naším správcem chytré domácnosti 3.3, nebo pokud nechceme využívat cloudové řešení výrobce, jelikož pokud zařízení komunikuje přes cloud, mívá větší zpoždění na interakce a uživatelský zážitek je tak snížen např. po stisknutí tlačítka můžete čekat i 5 sekund na spuštění světla. Druhým důvodem bývá nedůvěra v provozovatele cloudu a větší zabezpečení při dodržování bezpečnostních aktualizací.

4.6.2 Tasmota

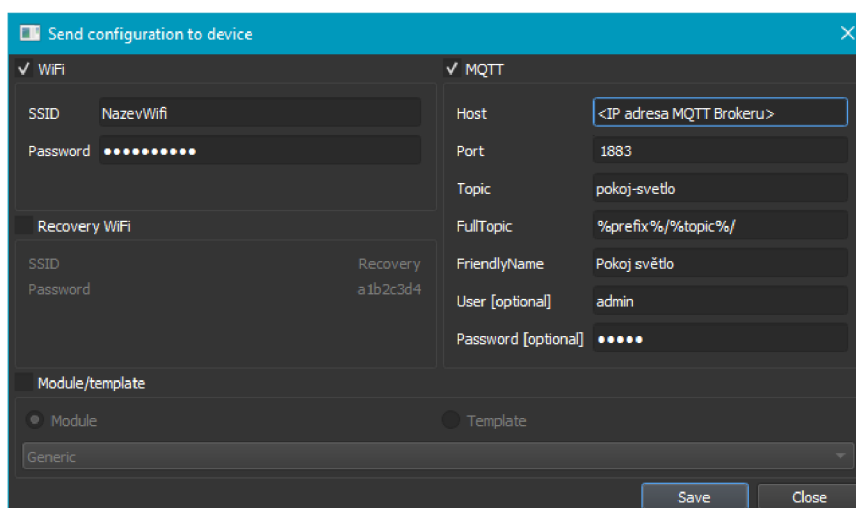
Tasmota je jeden z nejvíce používaných alternativních FW pro chytrá zařízení s čipy z rodiny ESP 4.2. Podporuje obrovské množství různých komerčních zařízení. Při jeho použití nabízí zařízení větší možnosti integrace do chytré domácnosti. Můžete tak obejít limitaci, kterou vám dává FW od výrobce. Typicky se jedná o omezení použití zařízení pouze přes jeho cloud. Paradoxně můžeme ale získat i více funkcí ze zařízení. Část zařízení na trhu již počítá s touto možností a ulehčuje nám instalaci pomocí vyvedení sériových pinů řídicího čipu. Těmito výrobci jsou např. firmy Shelly 4.3, nebo Sonoff 4.4.

Tasmotizer

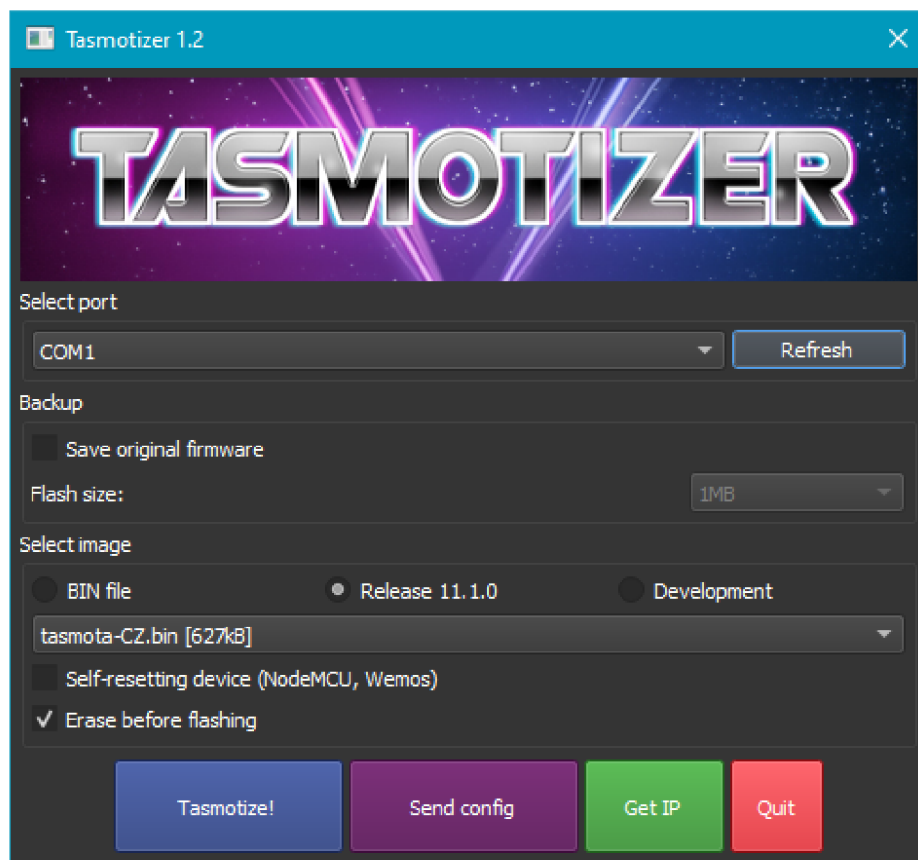
Jedná se o aplikaci, která usnadňuje použití a implementaci SW Tasmota. Celý proces nahrání je velice jednoduchý.

Stačí připojit podporované zařízení pomocí UART, nebo pokud se jedná o modul s již osazenou sběrnici, přes USB (typicky NodeMcu, apod.). Po připojení stačí vybrat správný COM port a vybrat Release verzi tasmoty. Doporučuji vybrat verzi *tasmota-CZ.bin*, jelikož obsahuje přeložené uživatelské prostředí do češtiny. Dále pak stačí už jenom stisknout tlačítko **Tasmotize!** a o zbytek se postará program 4.27.

Následně je potřeba dokončit základní konfiguraci a to můžeme buď pomocí webového prostředí, kdy zařízení ze sebe udělá HotSpot, nebo přímo přes aplikaci. K tomu slouží tlačítko *Send config*, kde můžeme nastavit připojení k MQTT brokeru a důležité připojení k Wi-Fi 4.26. Tímto krokem dokončíme nastavení a můžeme začít používat Tasmotu na zařízení.



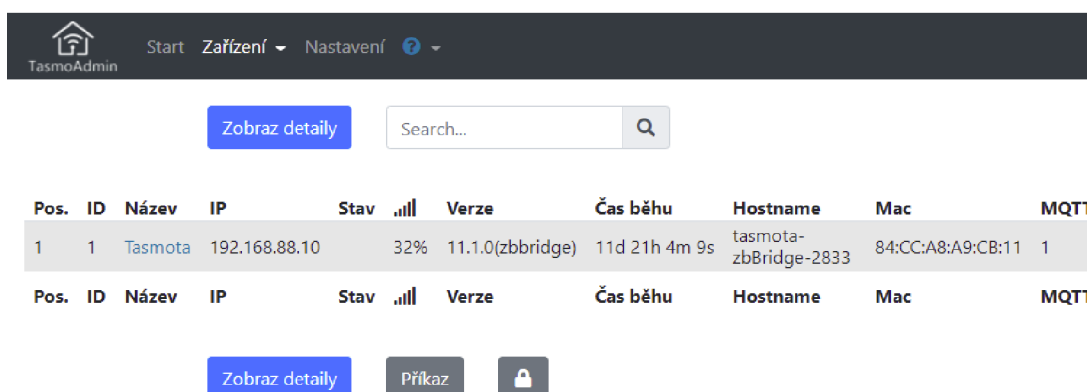
Obrázek 4.26: Aplikace tasmotizer - nastavení Wi-Fi a připojení k MQTT Brokeru



Obrázek 4.27: Aplikace tasmotizer

4.6.3 TasmAdmin

TasmAdmin slouží pro jednoduchou správu všech zařízení s FW Tasmota 4.6.2. Jeho hlavní účel je pro hromadné aktualizace. Stačí jednoduše vybrat zařízení, která chcete aktualizovat a následně jenom vybrat, který FW se má stáhnout. Pak TasmAdmin provede postupně aktualizaci všech vybraných zařízení. Ta se provede pomocí API volání. Je to jednoduchý způsob jak udržovat aktuální FW v zařízeních.



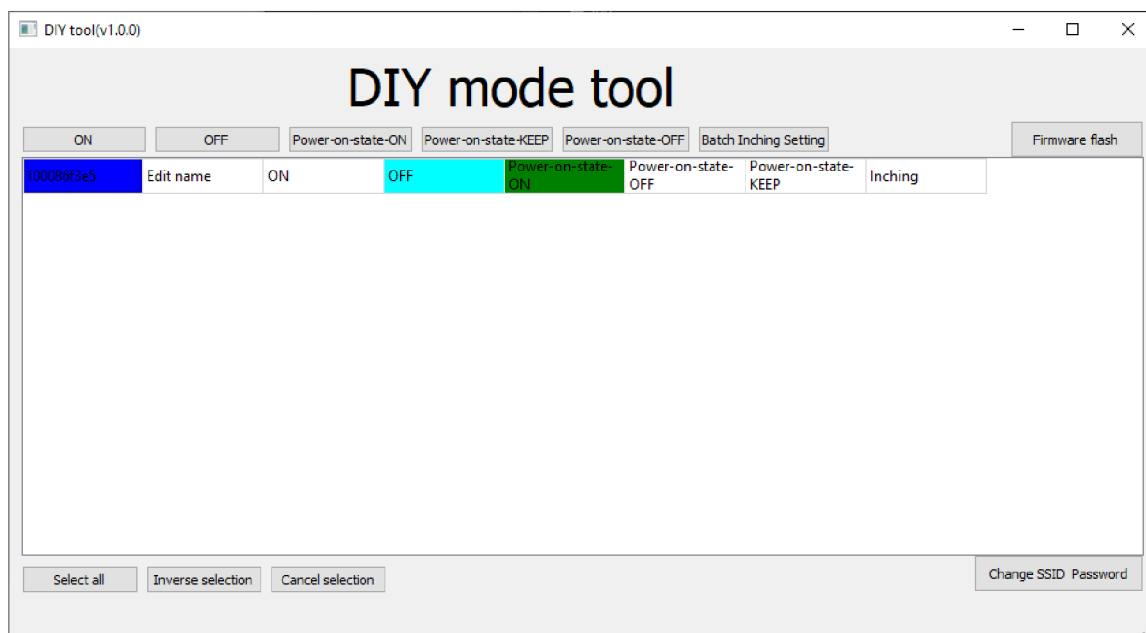
Obrázek 4.28: TasmAdmin - zobrazení zařízení

4.6.4 Sonoff Devices DIY Tools

Je to nástroj pro nahrání vlastního FW do zařízení Sonoff. Je to jediný způsob krom přímé instalace přes UART. Bohužel není tento způsob 100% a může se stát, že si zařízení můžete takzvaně "briknout"(znefunkčnit). Aplikace je volně dostupná na githubu³⁰.

Postup instalace je ale celkem jednoduchý. Ukážeme si ho na instalaci Tasmoty 4.6.2. Stačí zařízení připojit do sítě a zapnout tuto aplikaci. Ta by měla sama následně najít zařízení. Poté stačí toto zařízení vybrat a kliknout na tlačítko *Firmware Flash*. Následně musíme vložit binární soubor s FW tasmota **tasmota-lite.bin**³¹. Je důležité vybrat lite verzi a to z důvodu malé paměti v zařízení. Po instalaci, která trvá asi 20 sekund, by jsme měli vidět novou Wi-Fi v dosahu. Na tu se musíme připojit např. telefonem. Měla by se nám otevřít automaticky stránka, kde musíme nastavit připojení k naší domácí Wi-Fi. Po zadání se převede restart a zařízení by již mělo být připojeno a mělo by jít vidět v síti.

Posledním krokem je nainstalování plné verze Tasmoty, která má i české rozhraní. Tento krok se musí udělat, protože by se neměla Tasmota provozovat v lite verzi. Stačí jenom se připojit na zařízení a v menu aktualizace vložit tento text "<http://ota.tasmota.com/tasmota/tasmota-CZ.bin>"do kolonky OTA update a potvrdit. Po asi 30 sekundách se zařízení restartuje a měli by jsme mít plnou verzi. Můžeme to zkontrolovat tak, že menu bude nově v češtině. Bohužel můžou nastat různé komplikace např. po instalaci verze lite se nám už nepodaří spustit zařízení a jediná možná oprava je přes UART. Naštěstí se mi to stalo jenom jednou.



Obrázek 4.29: Sonoff DIY Tool - ukázka programu [27]

³⁰https://github.com/itead/Sonoff_Devices_DIY_Tools

³¹<http://ota.tasmota.com/tasmota/release/>

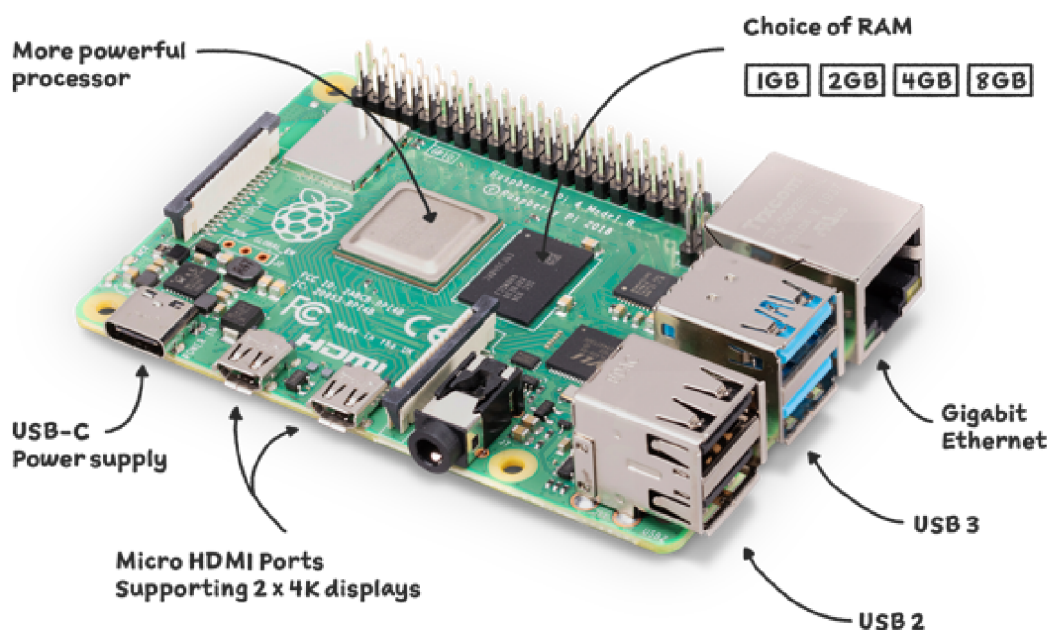
4.7 Zařízení pro běh centrálního řídicího systému

4.7.1 Raspberry Pi 4

Raspberry Pi4 zkráceně **RPI4**, je poslední model firmy *Raspberry Pi Foundation* vydaný v roce 2019. Jedná se o malý jednodeskový počítač o velikosti zhruba platební karty. Díky nízké spotřebě elektrické energie se jedná o ideální zařízení pro běh softwaru spravujícího chytrou domácnost 3.3. Disponuje 4 USB porty, z toho 2 jsou **USB 3.0**, gigabitovým ethernet konektorem, 2x HDMI porty podporující až 4K rozlišení a **napájecí USB-C** konektor. Jako procesor je zde osazen **ARM 1,5 GHz 64-bit čtyřjádrový Cortex-A72**. Jako hlavní výhoda oproti starší verzi je větší výběr velikosti RAM, kdy 1GB je už příliš málo pro běh dnešních systémů. Proto je dobré zvolit alespoň 2GB, záleží jestli budete využívat i případné doplňky 3.4.7, které nabízí Home Assistant 3.4. V tom případě je potřeba si zjistit, kolik paměti budete potřebovat, ale s mým testováním jsem ani s 10 doplňky paměť nezaplnil.

Nesmíme ještě zapomenout na slot pro SD kartu, která je stěžejní pro chod zařízení, ale též největší slabinou. Může se stát, že vám odejde karta a vy pak musíte řešit novou instalaci a v případě, kdy nemáte zálohy můžete přijít o kompletní nastavení a uloženou historii. Proto doporučuji **při koupi SD karty**, která není součástí balení, **vybrat kvalitní kartu se zvýšenou odolností a počtem zápisů**³². Tento problém můžete také vyřešit koupí **Compute Modulu** 4.7.2.

Doporučuji ještě si připlatit za **chladicí sadu**, typicky se jedná buď o chladič, který nalepíte na procesor, nebo komplet řešení s aktivním, nebo pasivním chlazením.



Obrázek 4.30: Raspberry pi 4 [14]

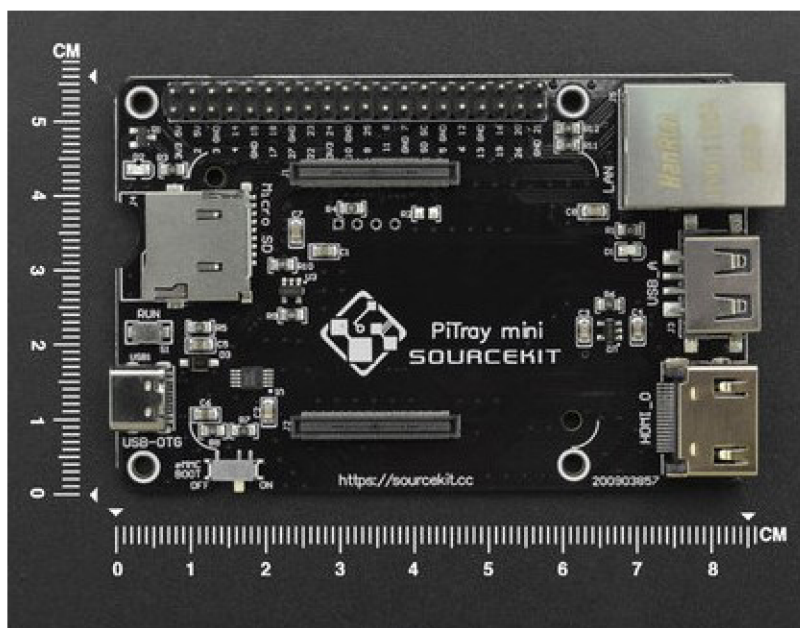
³²Kingston Canvas Go! Plus MicroSDXC 64GB UHS-I U3

4.7.2 Compute Module 4

Jedná se o verzi která je určená pro industriální použití. Její hlavní výhoda spočívá ve vestavěném **eMMC modulu**, který slouží jako paměť pro programy. Má stejný čip jako **RPI4 4.7.1** a díky tomu se zde dají používat i stejné programy. Nevýhodou je asi o 1/3 vyšší cena, ale za cenu vyšší stability a dostupnosti služeb. Pro použití je potřeba ho osadit do nosné desky např. **PiTray mini 4.32**. Může se zdát, už kvůli výslednému vzhledu celého kompletu, že je lepší si koupit přímo **RPI4 4.7.1**, ale získali jsme díky tomuto možnost provozu bez SD karty, která je největší slabinou Raspberry produktů obecně. Velice doporučuji si připlatit, protože předejdete budoucím potížím při chybách SD karty.



Obrázek 4.31: Raspberry Compute Module 4 [12]



Obrázek 4.32: PiTray mini pro Raspberry Pi Compute Module 4 [12]

Kapitola 5

Realizace

5.1 Vlastní DIY zařízení

Realizací vlastního zařízení jsem chtěl ukázat, jak jednoduché je dnes vytvořit chytré zařízení, které lze připojit na Wi-Fi [2.2.3](#) a ovládat jej přes správce chytré domácnosti. Jednotlivé ukázky nejsou určené pro dlouhotrvající používání. Mají ukázat, že vytvoření takového zařízení není dnešní době vůbec složité. Díky čipům z rodiny **ESP 4.2.1** a **FW Tasmota 4.6.2** to může zvládnout i člověk, který o programování doteď vůbec nic nevěděl. Níže jsou popsány řešení DIY zařízení, které jsou hůře dostupné na trhu a může být tedy potřeba je vyrobit, pokud je opravdu potřebujeme. Každé zařízení lze ještě vylepšit např. o **teploměr DS18B20**. Takových teploměrů můžeme mít až 8 na jedno zařízení. Bohužel přidání takového teploměru, už vyžaduje trošku zkušeností s pájením obvodů, kvůli nutnosti přidání pull-up rezistoru.

5.1.1 Modul se 4 relé

Hlavní motivací pro vytvoření tohoto modulu, byla možnost ovládání světel terária. Jelikož je potřeba rozsvěcovat každé světlo v jinou dobu. Takové moduly se většinou nevyrábí a nebo jsou příliš drahé. Nezávislé spínání lze udělat pomocí oddělených spínatelných okruhů. K tomu nám pomůže hotový modul s označením **4 Relay Module 2PH63083A B**. Jedná se o kvalitní modul na kterém jsou osazeny 4 relé. Každé z nich lze ovládat nezávisle pomocí vstupních pinů IN1-IN4. Relé jsou dimenzována na 250V a 10A, takže vyhovují smýšlenému použití. Deska je velice kvalitní. Každé relé má vyfrézovanou silovou část a tím je zvýšená bezpečnost proti parazitním proudům. Spínání relé je realizováno pomocí optočlenů, takže je celý systém může být galvanicky ¹ oddělen od silové části (záleží na výsledném zapojení).

Dále pak jako hlavní řídicí modul použijeme **NodeMcu Base ver 1.0** a čip **ESP8266 4.2.1**, který je již osazen na desce **NodeMcu HW-625**. Jako napájení postačí běžný **12V zdroj s 1A**.

Čipy ESP pracují na napětí 3,3V. To my ale nemusíme vůbec řešit, protože požadované napětí nám vyrobí deska NodeMcu Base, která převede 12V na 5V a následně deska NodeMcu HW-625 převede 5V na požadované 3,3V. Napětí 5V využijeme i pro napájení relé.

Cena tohoto modulu je **300Kč** + zdroj.

¹ Je v elektrotechnice způsob, jakým se oddělují dvě nebo více částí obvodu, aby nebyly spojeny vodičem.

Postup zhotovení je jednoduchý. Nejdříve připojíme Modul s ESP8266 přes micro-USB do PC a pomocí programu Tasmotizer 4.6.2 nahrajeme FW Tasmota 4.6.2.

Poté osadíme desku do základny NodeMcu Base a připojíme modul s relé. To uděláme pomocí programovatelných pinů na zařízení. Zvolíme tedy piny D0-D3 a pomocí speciálních drátků viz obr. 5.1 spojíme obě desky přes piny IN1-IN4.

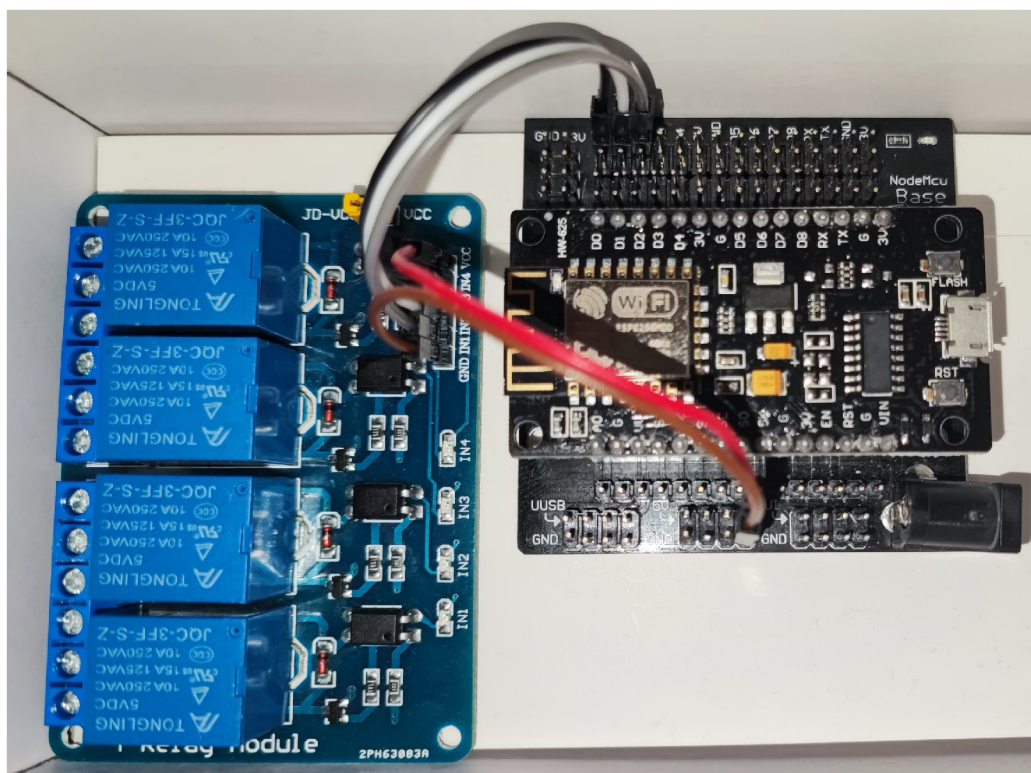
Posledním krokem je připojení napájení k relé přes piny na desce NodeMcu Base. 5V z desky připojíme na pin VCC na desce s relé a jakýkoliv pin GND s pinem GND.

Pokud chceme galvanicky oddělit relé a spínání, musíme připojit 5V na pin JD-VCC a 3,3V na pin VCC na desce NodeMcu Base.

Nyní je deska plně provozu schopná a stačí ji už jenom nastavit připojené piny, aby o nich zařízení vědělo. To se dělá pomocí webové aplikace, kterou má tasmota. B.1 Poté můžeme připojit napájecí kabely k žárovkám a užívat si automatizace.

Výsledný produkt měl být ještě usazen do krabičky, aby jen tak neležel někde na stole a i z důvodu bezpečnosti. Bohužel mi doteď nepřišla z Číny.

Toto řešení má hlavní nevýhodu v připojení kontaktů, kdy může docházet ke studeným spojům. Tento problém lze vyřešit pomocí kvalitních kabelů, nebo propojením přes pájivé pole a vynecháním NodeMcu Base. Pak ale musíte ještě vyřešit napájení, na které lze použít spínaný zdroj HLK-5M05. Bohužel tento postup už není tak moc triviální jako předešlé řešení.

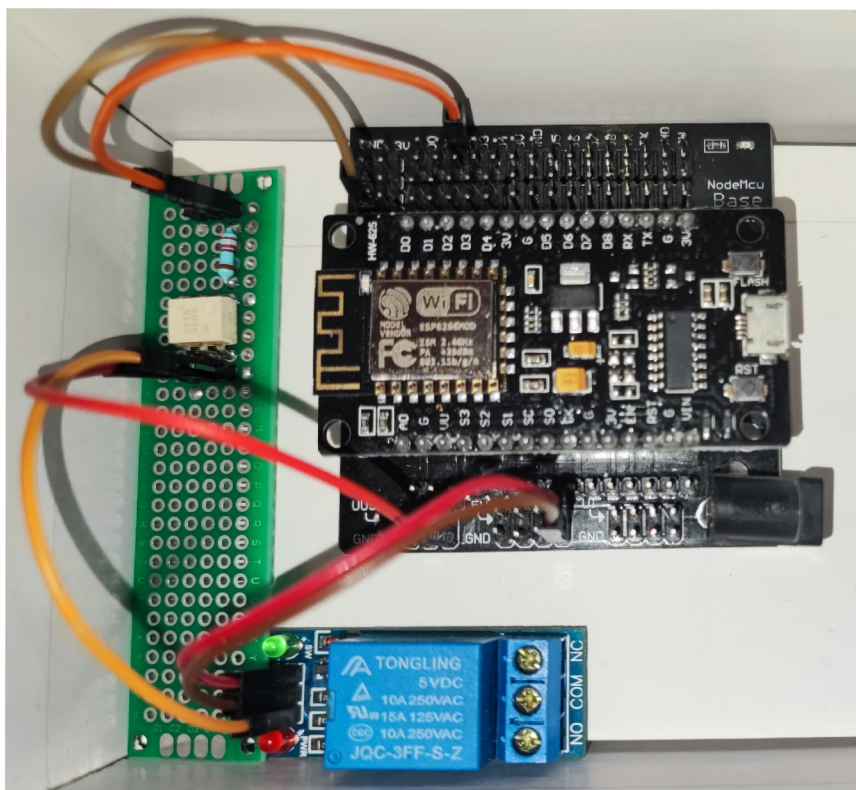


Obrázek 5.1: Modul se 4 relé ovládaný pomocí NodeMcu HW-625

5.1.2 Modul s relé pro ovládání kotle

Důvod výroby toho modulu byla možnost spínat vytápění přes Home Assistant 3.4. Na trhu je sice mnoho komerčních řešení, ale v řádek tisíců korun. Toto řešení výjde na 250Kč s jistotou možné integrace do správy chytrého domu.

Tento modul je poněkud složitější, kvůli menší potřebě pájení. To je hlavně z důvodu staršího modulu, který nemá optočlen pro spínání. Proto je potřeba tento prvek doplnit ručně. Způsob zapojení a nastavení je podobný jako u předchozího modulu 5.1.1. Jediný rozdíl je v počtu relé a potřebě optočlenu. Jelikož se ale už prodávají moduly s 2 relé² a již osazené optočleny, není už moc potřeba vyrábět tuto složitější konstrukci.



Obrázek 5.2: Modul s relé ovládaný pomocí ESP8266

² Relay Module 2PH63091A

5.2 Testování

Po důkladném průzkumu a následnému nákupu zařízení [4](#), bylo potřeba je všechny otestovat. Pro testování jsem si vybral dvě domácnosti ve kterých jsem provedl instalaci. Jednalo se o bytovou jednotku a menší domek. Veškeré testy probíhaly s pomocí správce chytré domácnosti **Home Assistant** [3.4](#). Tento správce byl vybrán z důvodu vysoké kompatibility s různými zařízeními a jednoduchosti správy. Také zde hrozí menší riziko, že se SW přestane udržovat. V úvahu ještě přišel správce **OpenHAB**, ale ten byl později zamítnut, z důvodu složité konfigurace, pomalého vývoje a nutnosti dělat aktualizace přes příkazový řádek. Cílem bylo co nejjednodušší řešení.

Veškeré testování probíhalo téměř 2 roky s postupným přikupováním a integrací nových zařízení. Hlavní rozdíly jsou v použitých technologiích. Obě domácnosti využívají zařízení Shelly [4.3](#) a Sonoff [4.4](#). S tím rozdílem, že 1. domácnost využila konektivity přes Zigbee [2.2.1](#) a druhá pomocí Wi-Fi [2.2.3](#). Zaměřil jsem se hlavně na možnost rozšířitelnosti za běhu, celkovou výdrž a možností konfigurace jak zařízení, tak správce chytré domácnosti [3.3](#).

5.2.1 1. domácnost

V první domácnosti jsem využil nové Raspberry pi 4 [4.7.1](#), kde jsem provozoval HA. Jako zařízení jsem si vybral produkty Shelly a to:

- Shelly 1L [4.3.1](#)
- Shelly RGBW2 [4.3.1](#)
- Shelly Plug S [4.3.2](#)
- Shelly 2.5 [4.3.1](#)

A produkty od značky Sonoff:

- Sonoff BASICZBR3 [4.4.2](#)
- Sonoff Bridge [4.4.4](#)
- Sonoff SNZB-01 button [4.4.3](#)
- Sonoff SNZB-02 temperature [4.4.3](#)
- Sonoff SNZB-03 move senzor [4.4.3](#)
- Sonoff SNZB-04 [4.4.3](#)

Hlavním cílem zde bylo zjistit, jak moc dobře fungují produkty Sonoff komunikující pomocí Zigbee.

U zařízení značky Shelly jsem nezaznamenal jediný problém. To ale nemůžu říct o zařízení druhé značky. Zkusil jsem provozovat všechny Zigbee zařízení pomocí cloudu výrobce. Bohužel skoro každý den jsem zaznamenal výpadky a dokonce téměř každý týden bylo potřeba hlavní bránu restartovat ručně a následně každý senzor znovu spárovat. Tento postup mě přestal bavit a řekl jsem si, že zkusím Zigbee bránu upravit pomocí FW Tasmota a tím obejít cloud výrobce. Postup instalace byl poněkud složitější, ale povedlo se zprovoznit

ZHA integraci. Propojení s HA bylo automatické díky integraci, která je součástí programu.

Tímto upgradem jsem skutečně vyřešil zmíněné problémy, ale nastal druhý a tj. dosah signálu. Bohužel celý byt má železobetonové zdi a bylo velmi obtížné najít správnou pozici pro bránu. To jsem vyřešil dokoupením aktivního prvku, který sám rozšířil signál. Od té doby jsem nezaznamenal jakýkoli výpadek. Snad je takový, že produkty na baterie se vybíjí každé jinou rychlostí a je potřeba je sledovat a předejít tak výpadku. Bohužel o výpadku se jen tak nedozvíte, protože HA ukazuje poslední teplotu, kterou přijal. Takže místo kde to jde poznat jsou grafy.

Snímače teploty jsem umístil do každé místnosti a překvapilo mne jak jsou přesné.

Jinak zařízení Sonoff krásně doplňovalo produkty Shelly, kdy např. pomocí pohybového senzoru, jsem byl schopen nastavit automatické rozsvícení světel v místnostech při vstup a vypnutí po x minutách nečinnosti. Pohybový senzor kupodivu vydržel na baterie ze všech senzorů nejdéle.

Největší problémy, ale nastávaly hlavně při aktualizacích, kdy po restartu už Raspberry nechtělo naběhnout. Bohužel za to mohla vždy SD karta, která se rozbila. Bohužel velký počet zápisů si vybíral svou daň. Tento problém se mi ale podařilo vyřešit koupí vysoce kvalitní karty, kterou zmiňuji zde [3.4.1](#) a redukcí ukládaných dat do databáze.

Dále je v plánu možnost ovládání kotle přes modul s 1 relé [5.2](#) a tím lépe optimalizovat dobu vytápění, jelikož starý termostat takto sofistikovaného nastavení není schopen. Hlavní cíl je koupit do všech místností chytré termohlavice [4.5](#), na které bohužel nevyšel rozpočet. Ale v dnešní době si myslím, že se investice vyplatí.

5.2.2 2. domácnost

Použité produkty:

- Shelly 1L [4.3.1](#)
- Shelly Plug S [4.3.2](#)
- Shelly 2.5 [4.3.1](#)
- Sonoff BASICR3 [4.4.2](#)

Zde probíhaly testy intenzivněji a přístup zde měl i lajk v oboru IT, avšak s elektrotechnickým zaměřením. Použito bylo Raspberry Pi 3 s HA. Hlavní úkol HA byl starat se o vytápění celého domu. Ovládání kotle bylo provozováno pomocí vlastního modulu relé [5.2](#). Teploty v místnostech byly snímány pomocí senzorů DS18B20 připojené na GPIO piny Raspberry pi. Integrace protokolu 1-Wire, který využívají tyto senzory s HA bylo bezproblémové. (Bohužel v červnu 2022 tato možnost skončí, protože tuto integraci využívá málo lidí a vývoj bude tedy ukončen. Tento problém se dá ale vyřešit pomocí ESP8266 s Tasmotou a připojení všech senzorů na něj.) Jelikož je zde mix druhů vytápění (podlahové a klasické) pomocí plynu, nelze jednoduše topit podle teploty. Proto byla vyzkoušena možnost pomocí Automatizací regulovat teploty v místnostech. Tento způsob se osvědčil a fungoval bez problémů po celou dobu testu. Čerpadlo podlahového vytápění bylo ovládáno pomocí relé Sonoff BASICR3 s nahranou Tasmotou.

Za celou dobu provozu nebyla zjištěna žádná komplikace s tímto relé.

Důležitá zkušenost zde byla s produktem Shelly 2.5, který byl využit pro ovládání rolet. Provoz probíhal bez problémů. Jelikož je zařízení přímo určené pro ovládání rolet, tak s nastavením a zapojením nebyl žádný problém. S jeho pomocí bylo ušetřeno skoro 4000Kč, jelikož tolik stojí komerční řešení, které nemá ani Wi-Fi a tím pádem jej nelze integrovat do Chytré domácnosti. Pomocí nastavených automatizací každý den roleta sama vyjela a podle venkovní a vnitřní teploty se zavírala.

Po této zkušenosti, byly zakoupeny další Shelly 2.5 a skoro všechny světla v domě, jsou nyní ovládány pomocí tohoto zařízení. Bohužel byla pak zjištěna jedna nevýhoda a to malé zpoždění při rozsvěcování, pokud je nastavené, aby Shelly jenom odesílalo všechny detekce stisknutí tlačítka do HA a až ten následně vydal povel co se má udělat. Tato konfigurace má výhodu, že lze detekovat dva druhy stisknutí a tím mít více možností akce s jedním tlačítkem. Druhá možnost je, aby Shelly samo řešilo ovládání relé a tím obejít vzniklé zpoždění. I v tomto případě, lze stále ovládat zařízení dálkově, akorát přijdeme o nastavení tlačítek.

5.2.3 Loxone řešení

Měl jsem i možnost se podívat jak funguje komerční řešení od firmy Loxone 3.5. Líbila se mi čistota řešení, kdy všechno bylo připojené v jednom racku do řídicího systému. A následná automatická provázanost se systémem. Většinu automatizací nemusí uživatel vůbec řešit, jelikož si ji řídicí jednotka domyslí sama. Stále však zůstává uživateli plná kontrola. Nabízí i možnost připojení pomocí telefonu, či hodinek a to i vzdáleně mimo budovu. Podmínkou ani nemusí být veřejná IP adresa, jelikož vytvoří šifrované spojení přes jejich cloud ven do internetu. Nevýhoda je nutnost protáhnutí veškeré kabeláže do racku. Tím se toto řešení ještě prodražuje.

Kapitola 6

Závěr

Z výsledku testů vyplynulo, že vytvoření domácnosti stále není pro úplného laika, ale pokud bude člověk odhodlaný, dokáže se přehoupnout přes vzniklé překážky a vytvořit si tak chytrý dům. Případně se podle potřeby s někým poradit. Odborníků je v tomto odvětví čím dál víc.

Největší slabinou levného řešení chytrého domu se ukázalo samotné zařízení, na kterém je provozován správce chytré domácnosti. Jedná se o Raspberry Pi a jeho achillovu patu - SD kartu. To by ale mělo vyřešit provozování HA a jiných správců na Compute modulu, který má eMMC paměť, čili vyšší životnost.

Byl jsem mile překvapen z možností, které nabízí Home Assistant, a počtu změn, které u něj proběhli za poslední dva roky. Práce s ním je od každé aktualizace lehčí a lehčí. Většina chyb, která vadila v jeho používání, je už dávno opravená.

Co se týče chytrých zařízení, tak z testů vyplynulo, že produkty od Shelly nastavily vysokou lašku a málokterá firma je teď dokáže dohnat. To, že s nimi nebyly téměř žádné komplikace svědčí o kvalitě provedení a kvalitě firmwaru. Dokáží plně konkurovat komerčním řešením a to hlavně cenou, které je velice nízká. A připočteme-li ještě možnost instalace vlastního FW a provoz bez nutnosti napojení na správce chytré domácnosti, dělá z těchto produktů opravdu špičku ve své kategorii.

U produktů od značky Sonoff je vidět snaha vyrábět kvalitní zařízení, ale bez instalace vlastního FW jako je Tasmota, se nedají moc používat. Z tohoto důvodu doporučuji koupit pouze Zigbee verzi, které nevyžadují tuto úpravu. Na druhou stranu dají se u nás výhodně koupit a za příplatek dokonce už s upraveným FW, který u nich nejvíce snižuje spolehlivost.

Práce mi dala spoustu nových znalostí a donutila mě se podívat na problematiku chytrých domů. Určitě budu ve vylepšování řešení, která již doma mám a snažit se je ukázat ostatním. Už teď mám asi 2 zájemce, které zajímá Home Assistant a produkty od firmy Shelly.

Literatura

- [1] *Shelly* [online]. Květen 2021 [cit. 2022-04-29]. Dostupné z: <https://info.shelly.cloud/>.
- [2] *Shelly 2.5 - znalostní báze*. Prosinec 2021 [cit. 2022-05-01]. [Online]. Dostupné z: <https://shelly.cloud/knowledge-base/devices/shelly-em/>.
- [3] *SONOFF BASICR3 - Wifi Smart Light Switch with DIY capability*. Prosinec 2021 [cit. 2022-05-02]. [Online]. Dostupné z: <https://sonoff.tech/product/diy-smart-switch/basicr3/>.
- [4] *SONOFF SNZB-02 - ZigBee Temperature And Humidity Sensor*. Prosinec 2021 [cit. 2022-05-02]. [Online]. Dostupné z: <https://sonoff.tech/product/smart-home-security/snzb-02/>.
- [5] *SONOFF SNZB-03 - ZigBee Smart Motion Sensor*. Prosinec 2021 [cit. 2022-05-02]. [Online]. Dostupné z: <https://sonoff.tech/product/smart-home-security/snzb-03/>.
- [6] *SONOFF SNZB-04 ZigBee Wireless Door Window Sensor*. Prosinec 2021 [cit. 2022-05-02]. [Online]. Dostupné z: <https://sonoff.tech/product/smart-home-security/snzb-04/>.
- [7] *SONOFF ZBBridge - Smart Home Zigbee Bridge - SONOFF Official*. Prosinec 2021 [cit. 2022-05-02]. [Online]. Dostupné z: <https://sonoff.tech/product/smart-home-security/zbbridge/>.
- [8] *4 Channel 5V Relay Module*. Květen 2022 [cit. 2022-05-02]. [Online]. Dostupné z: http://wiki.sunfounder.cc/index.php?title=4_Channel_5V_Relay_Module.
- [9] *CoIoT for Shelly devices (rev 1.0) .pdf*. Březen 2022 [cit. 2022-04-24]. [Online]. Dostupné z: [https://shelly-api-docs.shelly.cloud/gen1/docs/coiot/v1/CoIoT%20for%20Shelly%20devices%20\(rev%201.0\)%20.pdf](https://shelly-api-docs.shelly.cloud/gen1/docs/coiot/v1/CoIoT%20for%20Shelly%20devices%20(rev%201.0)%20.pdf).
- [10] *DŮM TAK CHYTRÝ, JAK POTŘEBUJETE*. Květen 2022 [cit. 2022-05-05]. [Online]. Dostupné z: <https://www.peknebydleni.cz/dum-tak-chytry-jak-potrebujete/>.
- [11] *ESP8266 NodeMCU I/O Expansion Board*. Květen 2022 [cit. 2022-05-03]. [Online]. Dostupné z: <https://www.handsontec.com/dataspecs/module/NodeMCU%20Base-board.pdf>.
- [12] *PiTray mini pro Raspberry Pi Compute Module 4*. Duben 2022 [cit. 2022-04-20]. [Online]. Dostupné z: <https://rpishop.cz/raspberrry-pi-compute-module-1-4/3647-pitray-mini-pro-raspberry-pi-compute-module-4.html>.

- [13] *Radiátorový termostat, Danfoss AllyTM, Typ adaptéru: M30; RA, 2.4 GHz*. Duben 2022 [cit. 2022-05-01]. [Online]. Dostupné z: <https://store.danfoss.com/cz/cs/Climate-Solutions-pro-vyt%C3%A1p%C4%9Bn%C3%AD/Radi%C3%A1torov%C3%A9-termostatick%C3%A9-hlavice/Radi%C3%A1torov%C3%A9-hlavice/Elektronick%C3%A9-radi%C3%A1torov%C3%A9-hlavice/Radi%C3%A1torov%C3%BD-termostat%2C-Danfoss-Ally%E2%84%A2%2C-Typ-adapt%C3%A9ru%3A-M30%3B-RA%2C-2-4-GHz/p/014G2420>.
- [14] *Raspberry Pi 4*. Duben 2022 [cit. 2022-05-04]. [Online]. Dostupné z: <https://www.raspberrypi.com/products/raspberry-pi-4-model-b/>.
- [15] *Shelly 1 - znalostní báze*. Duben 2022 [cit. 2022-04-29]. [Online]. Dostupné z: <https://shelly.cloud/knowledge-base/devices/shelly-1/>.
- [16] *Shelly 1L - znalostní báze*. Duben 2022 [cit. 2022-04-29]. [Online]. Dostupné z: <https://shelly.cloud/knowledge-base/devices/shelly-1l/>.
- [17] *Shelly 2.5 - znalostní báze*. Duben 2022 [cit. 2022-04-29]. [Online]. Dostupné z: <https://shelly.cloud/knowledge-base/devices/shelly-25/>.
- [18] *Shelly Flood | Shelly Shop Official*. Duben 2022 [cit. 2022-05-02]. [Online]. Dostupné z: <https://shop.shelly.cloud/shelly-flood-wifi-smart-home-automation>.
- [19] *Shelly Plug S | Shelly Shop Official*. Duben 2022 [cit. 2022-05-02]. [Online]. Dostupné z: <https://shop.shelly.cloud/shelly-plug-s-wifi-smart-home-automation>.
- [20] *Shelly RGBW2 | znalostní báze*. Duben 2022 [cit. 2022-05-02]. [Online]. Dostupné z: <https://shelly.cloud/knowledge-base/devices/shelly-rgbw2/>.
- [21] *Shelly Wall switch 4 + Shelly Plus i4 - White Color*. Duben 2022 [cit. 2022-04-29]. [Online]. Dostupné z: <https://shop.shelly.cloud/shelly-plus-i4-plus-shelly-wall-switch-4-wifi-smart-home-automation>.
- [22] *Smart Thermostat Valve MTS150*. Duben 2022 [cit. 2022-04-22]. [Online; accessed 25-April-2022]. Dostupné z: <https://www.meross.com/Detail/99/Smart%20Thermostat%20Valve>.
- [23] *SONOFF SNZB-01 Zigbee Wireless Switch- SONOFF Official*. Březen 2022 [cit. 2022-05-02]. [Online]. Dostupné z: <https://sonoff.tech/product/smart-home-security/snzb-01/>.
- [24] *SONOFF Zigbee 3.0 USB Dongle Plus - SONOFF Official*. Duben 2022 [cit. 2022-05-02]. [Online]. Dostupné z: <https://sonoff.tech/product/diy-smart-switch/sonoff-dongle-plus/>.
- [25] *ZigBee Mesh Network ver.3.0 (introduction)*. Duben 2022 [cit. 2022-04-30]. [Online]. Dostupné z: <https://www.emcu-homeautomation.org/zigbee-mesh-network-ver-3-introduction/>.
- [26] ASSISTANT, H. *Networking and Discovery*. Prosinec 2021 [cit. 2022-05-09]. [Online]. Dostupné z: https://developers.home-assistant.io/docs/network_discovery.
- [27] BOWLER, J. *Sonoff Basic DIY Setup without flashing*. Červen 2019 [cit. 2022-04-28]. [Online]. Dostupné z: <https://community.openhab.org/t/sonoff-basic-diy-setup-without-flashing/76698>.

- [28] DIGIBLURDIY. *How to use the Sonoff Zigbee Bridge with Home Assistant - Tasmota*. Červenec 2020 [cit. 2022-05-09]. [Online]. Dostupné z: <https://www.digiblur.com/2020/07/how-to-use-sonoff-zigbee-bridge-with.html>.
- [29] HANÁK, D. *Stopařův průvodce REST API* [online]. ITnetwork, 10. května 2022 [cit. 2022-05-02]. Dostupné z: <https://www.itnetwork.cz/programovani/nezarazene/stoparuv-pruvodce-rest-api/>.
- [30] KAISLER, R. *Chytrá domácnost a její vývoj* [online]. Radomír Kaisler, 13. dubna 2021 [cit. 2022-05-02]. Dostupné z: <https://slaboproudy.cz/chytra-domacnost/>.
- [31] KEUDELL, F. von. *10 nejdůležitějších otázek k Wi-Fi* [online]. Burda International CZ, 10. května 2022 [cit. 2022-04-25]. Dostupné z: <https://www.chip.cz/casopis-chip/earchiv/rubriky/komunikace-archiv/10-nejdulezitejsich-otazek-k-wi-fi/>.
- [32] LOXONE. *Příběh Loxone*. Duben 2022 [cit. 2022-05-01]. [Online]. Dostupné z: <https://www.loxone.com/cscz/o-nas/mise/>.
- [33] MALÝ, M. *Protokol MQTT: komunikační standard pro IoT*. [online]. Internet Info v Praze, 21. dubna 2016 [cit. 2022-04-30]. Dostupné z: <https://www.root.cz/clanky/protokol-mqtt-komunikacni-standard-pro-iot/>.
- [34] SCHOUTSEN, P. *Energy Management in Home Assistant* [online]. home-assistant.io, 4. srpna 2021 [cit. 2022-05-01]. Dostupné z: <https://www.home-assistant.io/blog/2021/08/04/home-energy-management/>.
- [35] WIKIPEDIA. *Bluetooth* — *Wikipedia, The Free Encyclopedia*. Duben 2022 [cit. 2022-04-25]. [Online]. Dostupné z: <http://cs.wikipedia.org/w/index.php?title=Bluetooth&oldid=21169407>.
- [36] WIKIPEDIA. *ESP32* — *Wikipedia, The Free Encyclopedia*. Duben 2022 [cit. 2022-04-30]. [Online]. Dostupné z: <http://en.wikipedia.org/w/index.php?title=ESP32&oldid=1081926340>.
- [37] WIKIPEDIA. *ESP8266* — *Wikipedia, The Free Encyclopedia*. Duben 2022 [cit. 2022-04-30]. [Online]. Dostupné z: <http://en.wikipedia.org/w/index.php?title=ESP8266&oldid=1074269116>.
- [38] WIKIPEDIA. *Home Assistant* — *Wikipedia, The Free Encyclopedia*. Duben 2022 [cit. 2022-04-29]. [Online]. Dostupné z: <http://en.wikipedia.org/w/index.php?title=Home%20Assistant&oldid=1082266567>.
- [39] WIKIPEDIA. *Representational State Transfer* — *Wikipedia, The Free Encyclopedia*. Duben 2022 [cit. 2022-04-30]. [Online]. Dostupné z: <http://cs.wikipedia.org/w/index.php?title=Representational%20State%20Transfer&oldid=18851475>.
- [40] WIKIPEDIA. *Wi-Fi* — *Wikipedia, The Free Encyclopedia*. 2022 [cit. 2022-04-25]. [Online]. Dostupné z: <http://cs.wikipedia.org/w/index.php?title=Wi-Fi&oldid=21125584>.
- [41] WIKIPEDIA. *Wi-Fi 5* — *Wikipedia, The Free Encyclopedia*. Duben 2022 [cit. 2022-05-05]. [Online]. Dostupné z: https://cs.wikipedia.org/wiki/Wi-Fi_5.

- [42] WIKIPEDIA. *ZigBee* — *Wikipedia, The Free Encyclopedia*. Duben 2022 [cit. 2022-04-25]. [Online]. Dostupné z:
<http://cs.wikipedia.org/w/index.php?title=ZigBee&oldid=21054645>.
- [43] ZOLNIERCZYK, M. *We all were moved to a free eWeLink plan. eWeLink app update*. Duben 2020 [cit. 2022-04-30]. [Online]. Dostupné z:
<https://notenoughtech.com/featured/new-ewelink-app-and-paid-plans/>.

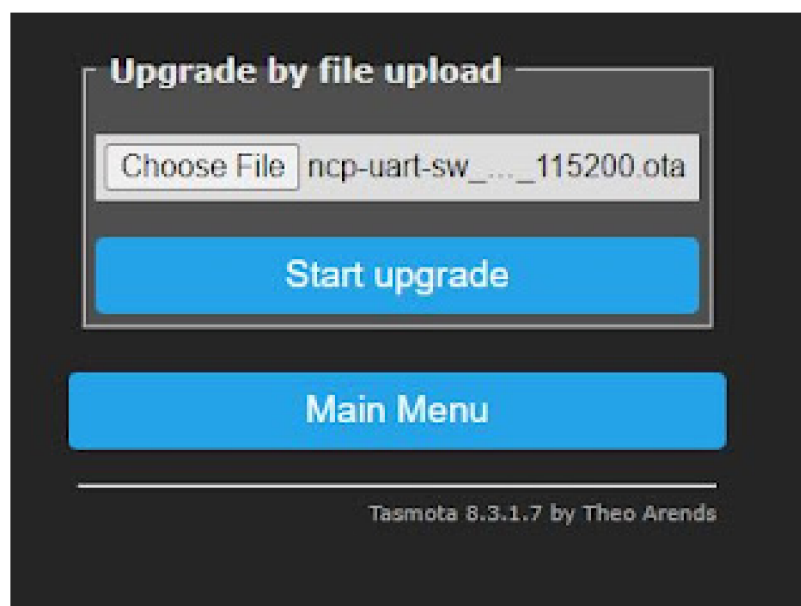
Příloha A

Manuál

A.1 Instalace ZHA

Je zapotřebí nainstalovat přes webové rozhraní OTA FW upgrade.

To uděláte tak, že vejdete do menu aktualizace v Zigbee Bráně a vložíte soubor *ncp-uart-sw...ota*, který stáhnete z těchto stránek https://github.com/arendst/Tasmota/tree/development/tools/fw_SonoffZigbeeBridge_ezsp.

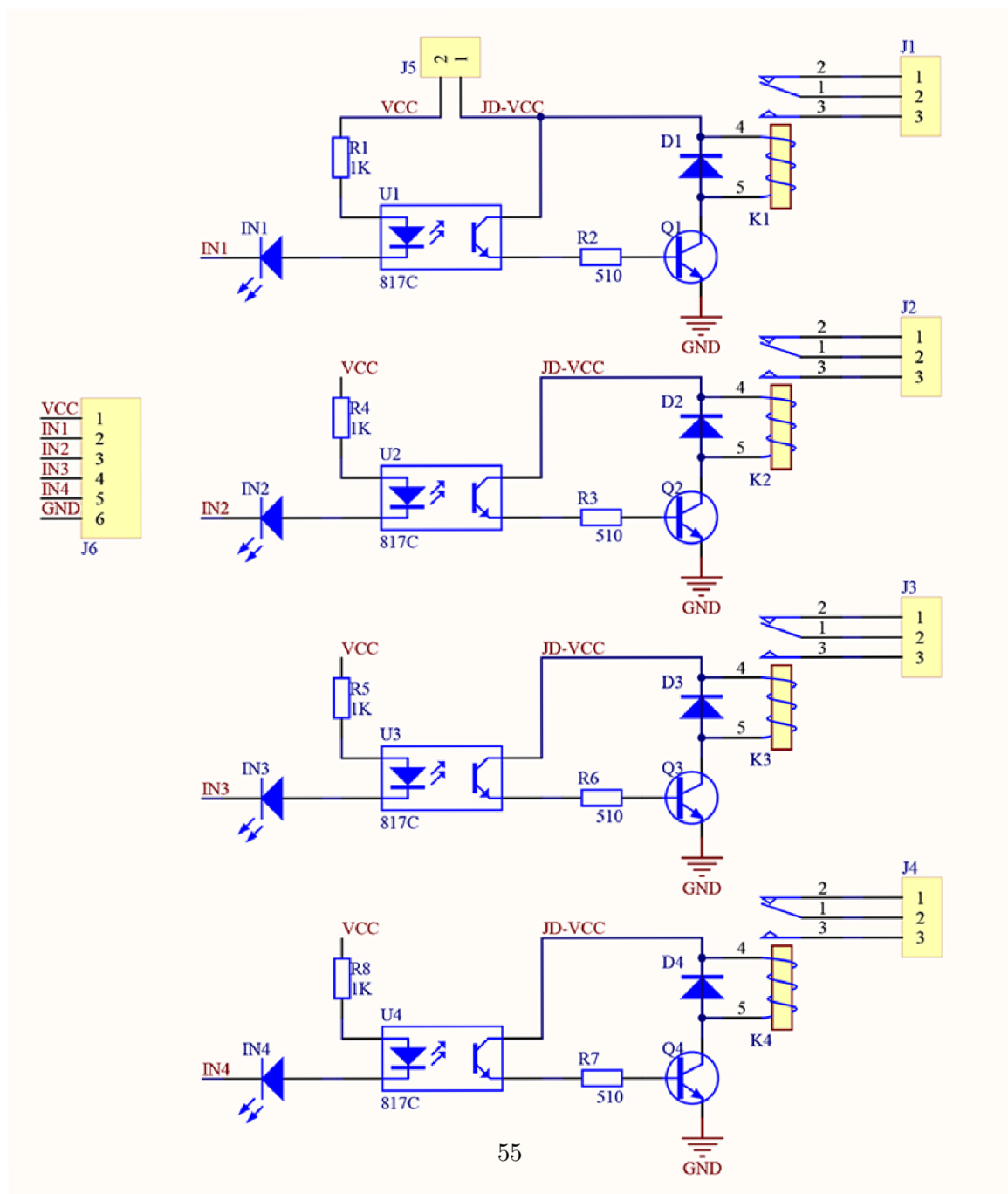


Obrázek A.1: ZHA - Upgrade FW[28]

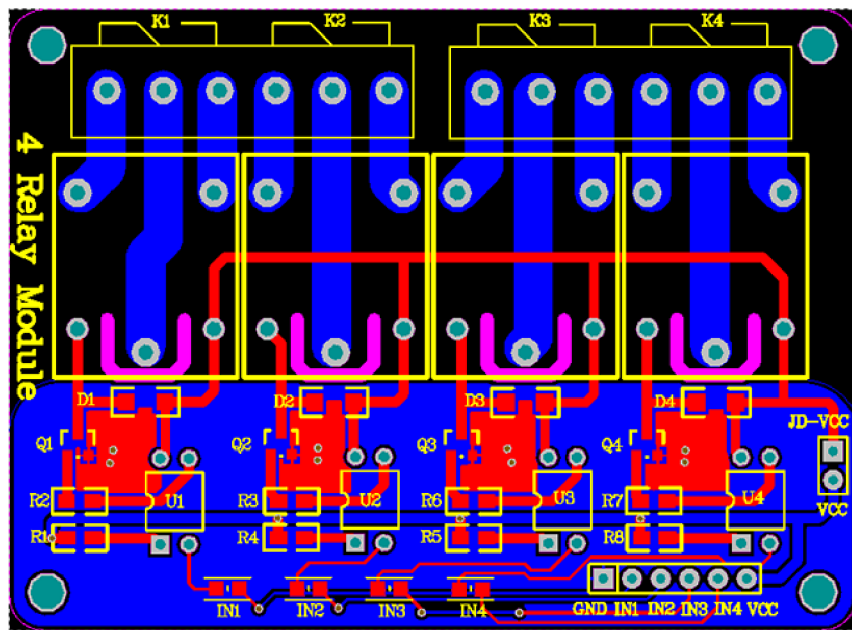
Během aktualizace nesmíte vypnout zařízení z napájení. Může to trvat i minutu.

Příloha B

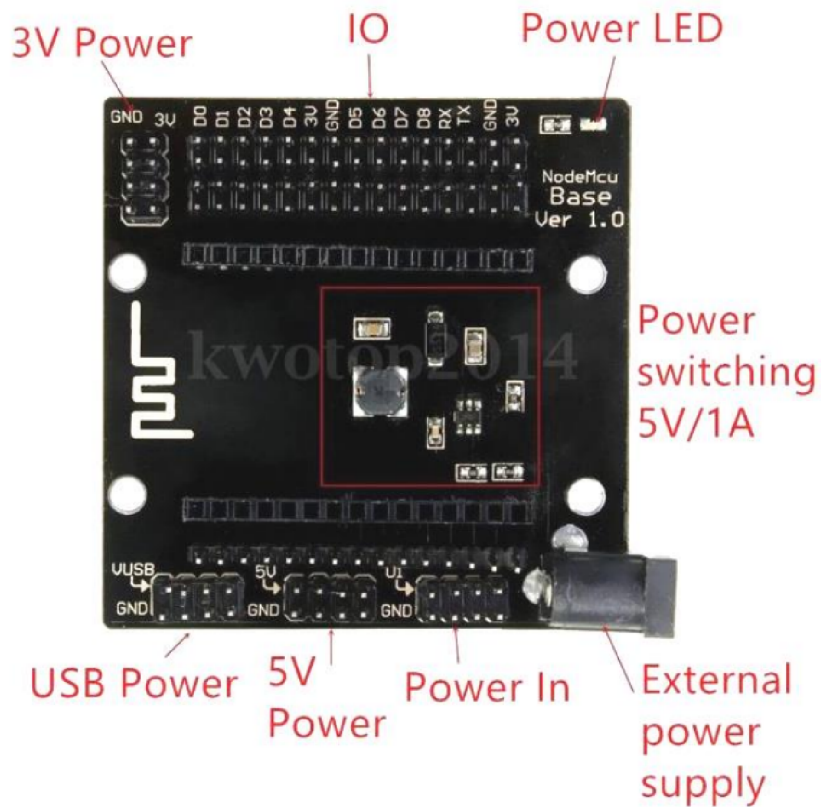
Schéma modulu se 4 relé



Obrázek B.1: 4 Relay Module 2PH63083A - schéma [8]



Obrázek B.2: 4 Relay Module 2PH63083A - PCB [8]



Obrázek B.3: NodeMcu base ver 1.0 [11]

B.1 Nastavení modulu 4 relé

Generic

Tasmota_terarium

Nastavení modulu

Typ modulu (Sonoff Basic)

Generic (0) ▾

D3 GPIO0	Relé_j ▾	1 ▾
TX GPIO1	Není ▾	
D4 GPIO2	Není ▾	
RX GPIO3	Není ▾	
D2 GPIO4	Relé_j ▾	2 ▾
D1 GPIO5	Relé_j ▾	3 ▾
FL GPIO9	Není ▾	
FL GPIO10	Není ▾	
D6 GPIO12	Není ▾	
D7 GPIO13	Není ▾	
D5 GPIO14	Není ▾	
D8 GPIO15	Není ▾	
D0 GPIO16	Relé_j ▾	4 ▾
A0 GPIO17	Není ▾	

Ulož

Obrázek B.4: Ukázka nastavení Tasmoty pro modul se 4 relé