

**Česká zemědělská univerzita v Praze**

**Fakulta životního prostředí**

**Katedra vodního hospodářství a environmentálního  
modelování**



**Bakalářská práce**

**Přehled studní, jejich zhotovení, čištění a vzorový návrh  
studny**

**Vedoucí práce: prof. Ing. Pavel Pech, CSc.**

**Bakalant: Vojtěch Pejša**

**© 2023 ČZU v Praze**

**ČESKÁ ZEMĚDĚLSKÁ UNIVERZITA V PRAZE**

Fakulta životního prostředí

## **ZADÁNÍ BAKALÁŘSKÉ PRÁCE**

Vojtěch Pejša

Vodní hospodářství

Název práce

**Přehled studní, jejich zhotovení, čištění a vzorový návrh studny**

Název anglicky

**Overview of wells, their construction, cleaning and sample well design**

---

**Cíle práce**

Cílem práce je zpracovat:

- 1) Přehled druhů studní – popsat výhody a nevýhody jednotlivých druhů studní.
- 2) Popis jednotlivých technologií zhotovení studní.
- 3) Stárnutí studní – čištění – druhy.
- 4) Technický návrh konkrétní study.

**Metodika**

Zpracování literární rešerše ke studnám, jejich stárnutí a čištění.

Zhodnotit výhody a nevýhody jednotlivých druhů studní a technologií čištění studní.

Vypracovat technický návrh studny na vybrané lokalitě.

Diskuze.

Závěr.

**Doporučený rozsah práce**  
cca 30 str.

**Klíčová slova**  
studna, zhotovení studny, řízení vrtů, čerpací zkoušky

---

**Doporučené zdroje informací**

BATU, V. *Acquifer hydraulics : a comprehensive guide to hydrogeologic data analysis*. New York: Wiley, 1998. ISBN 0471185027.

PECH, P. 2010. Speciální případy hydrauliky podzemních vod. ČZU-VÚV TGM.

VALENTOVÁ, J. 2002. Hydraulika podzemních vod. Skripta ČVUT Praha

---

**Předložení termín obhajoby**  
2022/23 ZS – FŽP

**Vedoucí práce**  
prof. Ing. Pavel Pech, CSc.

**Garantující pracoviště**  
Katedra vodního hospodářství a environmentálního modelování

**Elektronicky schváleno dne 6. 3. 2023**

prof. Ing. Martin Hanel, Ph.D.  
Vedoucí katedry

**Elektronicky schváleno dne 6. 3. 2023**

prof. RNDr. Vladimír Bajtek, CSc.  
Děkan

V Praze dne 22. 03. 2023

## **Prohlášení**

Prohlašuji, že jsem bakalářskou práci na téma: Přehled studní, jejich zhotovení, čištění a vzorový návrh studny vypracoval samostatně a citoval jsem všechny informační zdroje, které jsem v práci použil a které jsem rovněž uvedl na konci práce v seznamu použitých informačních zdrojů.

Jsem si vědom, že na moji bakalářskou práci se plně vztahuje zákon č. 121/2000 Sb., o právu autorském, o právech souvisejících s právem autorským a o změně některých zákonů, ve znění pozdějších předpisů, především ustanovení § 35 odst. 3 tohoto zákona, tj. o užití tohoto díla.

Jsem si vědom, že odevzdáním bakalářské práce souhlasím s jejím zveřejněním podle zákona č. 111/1998 Sb., o vysokých školách a o změně a doplnění dalších zákonů, ve znění pozdějších předpisů, a to i bez ohledu na výsledek její obhajoby.

Svým podpisem rovněž prohlašuji, že elektronická verze práce je totožná s verzí tištěnou a že s údaji uvedenými v práci bylo nakládáno v souvislosti s GDPR.

V Praze dne \_\_\_\_\_

\_\_\_\_\_  
Vojtěch Pejša

## **Poděkování**

Touto cestou bych chtěl poděkovat vedoucímu mé bakalářské práce prof. Ing. Pavlu Pechovi, CSc. za cenné rady, zdroje, připomínky a konzultace. Dále bych chtěl poděkovat mým nejbližším, kteří mě ve všem podporují.

## **Přehled studní, jejich zhotovení, čištění a vzorový návrh studny**

### **Abstrakt:**

Práce se v první části zabývá popsáním jednotlivých úkonů, které jsou nutné pro její výstavbu. Následně jsou popsány jak jednotlivé části studny, tak i způsoby, jak studnu zhotovit. Poté je v práci uvedeno, jak studnu regenerovat. V druhé části bakalářské práce je vyhotoven vzorový projekt studny.

**Klíčová slova:** studna, zhotovení studny, čištění vrtů, čerpací zkoušky

## **Overview of wells, their construction, cleaning and sample well design**

### **Abstract:**

In the first part, the thesis deals with the description of the individual actions that are necessary for its construction. Subsequently, both the individual parts of the well and the methods of making the well are described. After that, the work shows how to regenerate the well. In the second part of the bachelor's thesis, a model well project is created.

**Keywords:** well, construction of well, cleaning the well, pumping test



# Obsah

1. Úvod.....	3
2. Cíle práce .....	3
3. Metodika.....	3
4. Studny .....	4
4.1. Studna dle zákona .....	4
4.2. Dělení jímacích objektů.....	4
4.2.1. Dělení dle převládajícího rozměru .....	4
4.2.2. Dělení dle způsobu a délky zapuštěné do zvodnělé vrstvy .....	8
4.2.3. Dělení dle hydraulické funkce .....	9
4.3. Způsoby výstavby studní.....	9
4.3.1. Kopané studny.....	10
4.3.1.1. Stavební postup .....	11
4.3.2. Vrtané studny .....	12
4.3.2.1. Stavební postup .....	13
4.4. Metody vrtání .....	13
4.4.1. Šnekové vrtání.....	13
4.4.2. Rotační příklepové vrtání.....	14
4.4.3. Jádrové vrtání.....	15
4.4.4. Příklepové vrtání.....	17
4.4.5. Drapákové vrtání .....	18
4.4.6. Vrtné výplachy .....	19
4.5. Části studny .....	20
5. Stárnutí studní .....	24
6. Průzkum a vyhledávání podzemní vody.....	25
7. Dodatečné odpory .....	25
8. Zkoušky prováděné na studni .....	26
8.1. Hydrodynamické zkoušky.....	26
8.2. Ověření jakosti podzemní vody .....	28



9.	Regenerace studní .....	32
9.1.	Čištění kopaných studní .....	32
9.2.	Čištění vrtaných studní.....	33
10.	Vyhodnocení efektu regenerace studní .....	34
11.	Charakteristika řešeného území .....	38
12.	Výsledky práce.....	40
12.1.	Vrtné práce.....	40
12.2.	Hydrogeologické poměry .....	41
12.3.	Hydrodynamické zkoušky – ověření vydatnosti.....	41
12.4.	Vlastní projekt studny .....	41
13.	Diskuse .....	43
14.	Závěr.....	43
15.	Přehled literatury a použitých zdrojů.....	44
16.	Přílohy.....	48

## **1. Úvod**

Problematika návrhu a provedení studny je velice komplexní obor. Při návrhu je potřeba uvažovat nad vlivem budoucí studny na podzemní vodu v dané lokalitě, v tomto případě musíme brát v potaz její množství a samozřejmě také kvalitu. Dále je také potřeba brát ohled na ekonomiku celého projektu studny. Při špatném návrhu nebo provedení může v krajním případě dojít až ke stržení vody z okolních vodních zdrojů. Proto je potřeba studny navrhovat a provozovat co nejlépe.

Při výstavbě studny musíme také zhodnotit otázku, zda se voda ze studny bude využívat pouze na využití v exteriéru (závlaha travního porostu nebo zavlažování ovoce a zeleniny) nebo i v interiéru. U využívání vody v interiéru se musí dále zhodnotit, zda se bude voda využívat pouze jako užitková (ke sprchování, splachování wc, atd.) nebo i jako pitná.

Tato práce se v první části zabývá obecným popisem různých druhů studní, jejich možným provedením a jejich údržbou.

V druhé části se tato práce zabývá samotným projektem vrtané studny ve vybrané lokalitě. Jako lokalita byla zvolena obec Slaná. Obec Slaná se nachází přibližně 6 km od Semil a 17 km od Trutnova.

## **2. Cíle práce**

Cílem práce je v první části zpracovat literární rešerši, která se bude zabývat popsáním jednotlivých druhů studní a jejich výhod a nevýhod. Dále popsat technologie zhotovení konkrétních druhů studní a na závěr první části popsat jejich stárnutí a čištění.

V druhé části je cílem práce vypracovat technický návrh studny na vybrané lokalitě.

## **3. Metodika**

Teoretická část bakalářské práce je zpracována jako literární rešerše z odborné literatury, norem, zákonů a webových stránek. V části studny je uvedena definice studny, dělení studní. Dále jsou v této kapitole práce probrány způsoby výstavby a vrtání jednotlivých druhů studní a jejich výhody a nevýhody. V části stárnutí studní je popsáno, jak k samotnému stárnutí dochází, a jak jej sledovat. V kapitole průzkum a vyhledávání podzemní vody se popisuje, jak lze podzemní vody vyhledávat a zkoumat. V části dodatečné odpory se popisuje, jak působí na vrt a co způsobují.

V kapitole zkoušek prováděných na studni se popisují jak hydrodynamické zkoušky, tak zkoušky kvality vody a co lze na nich sledovat. U hydrodynamických zkoušek jsou popsány jak jejich druhy, tak i jejich průběh. V části regenerace studní se popisuje princip čištění study, tak i jeho vliv na vydatnost. V druhé části, kterou je vzorový návrh studny, se práce zabývá seznámením jednotlivých výsledků. Jsou zde popsány výsledky jak od hydrogeologa, tak je zde navržena vlastní studna, která je uvažována jako zdroj vody pro rodinný dům.

## **4. Studny**

### **4.1. Studna dle zákona**

Jako studnu si většina lidí představí „díru“, kterou má umístěnou vedle svého domu a slouží k zalévání zeleně nebo pro využití v domácnosti (splachování toalet, sprchování, mytí nádobí atd.). Ale dle zákona (zákon č. 254/2001 Sb.) se jedná o vodní dílo „*kteří slouží ke vzdouvání a zadržování vod, umělému usměrňování odtokového režimu povrchových vod, k ochraně a užívání vod, k nakládání s vodami, ochraně před škodlivými účinky vod, k úpravě vodních poměrů nebo k jiným účelům sledovaným tímto zákonem*“.<sup>35</sup>

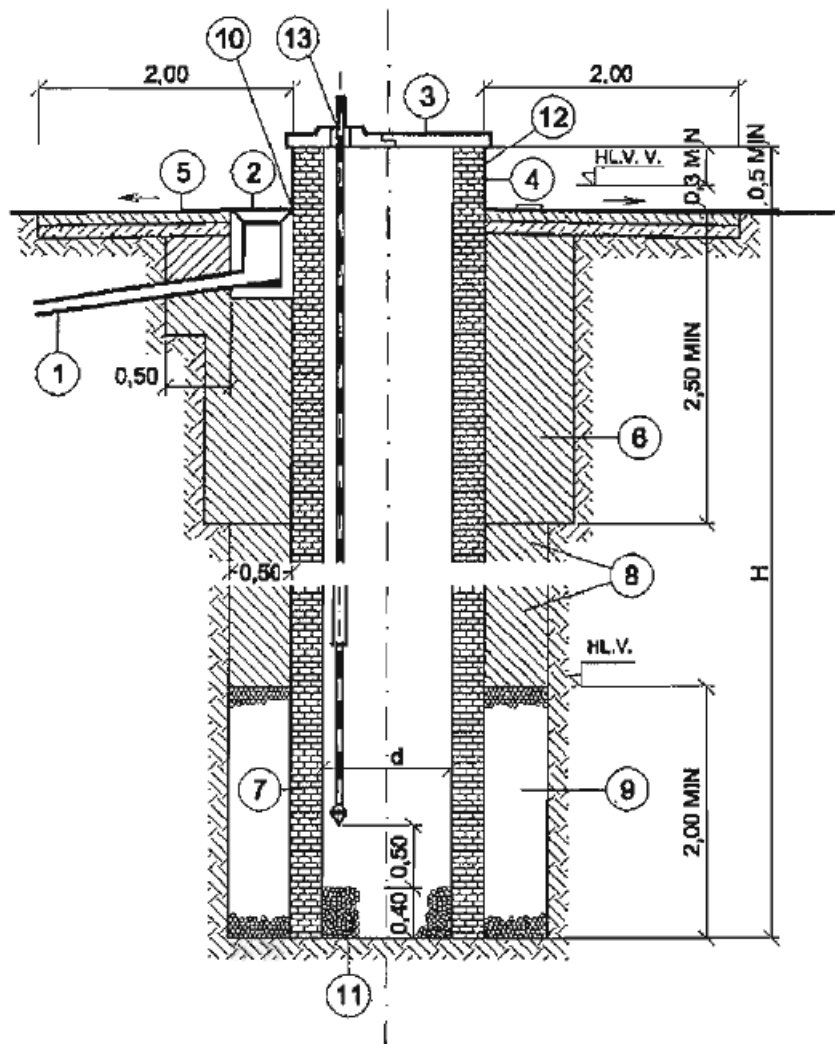
### **4.2. Dělení jímacích objektů**

#### **4.2.1. Dělení dle převládajícího rozměru**

Dle převládajícího rozměru, jímací objekty dělíme na horizontální (zářezy, štoly, horizontální studny) a vertikální (kopané studny, vrtané studny, trubkové studny zvané též habešské nebo Nortonovy).

#### **Kopané studny**

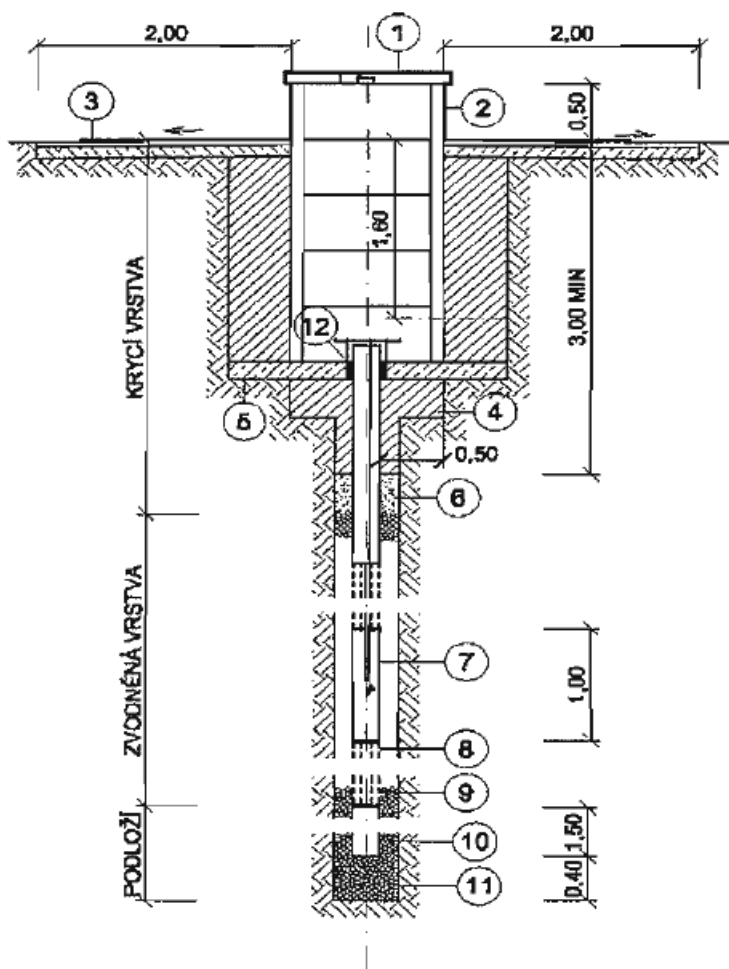
Kopané studny se také nazývají šachtové. Provádí se v průměrech od 1000 mm do 6000 mm, ale mohou se dělat i větší.<sup>10</sup> Pro domácí využití se nejčastěji užívají průměry 1 až 1,5 m a jejich hloubka zpravidla nepřesahuje 15 m.<sup>2</sup>



Obrázek 1 – Kopená studna (ČSN 75 5115)

## Vrtané studny

Jedná se o studny malého průměru, které dosahují hloubky až stovek metrů.<sup>10</sup> Tento druh studny se používá převážně pro zásobování vodou jednoho nebo více objektů.<sup>11</sup>



Obrázek 2 – Vrtaná studna (ČSN 75 5115)

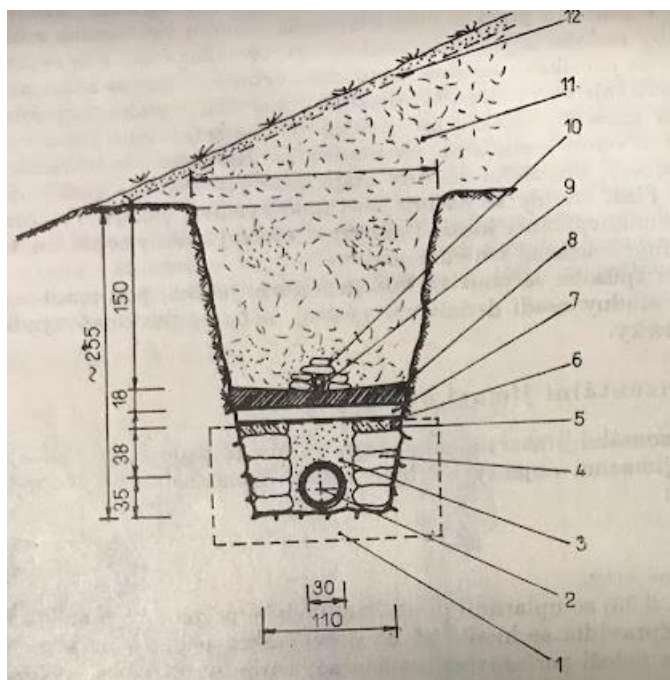
## Trubkové studny

Jsou to studny o malém průměru, jejichž význam z hlediska odběru vody je bezvýznamný. Množství vody, které je možné z trubkových studen odebrat je velmi malé.<sup>13</sup>

Trubkové studny má smysl využít pro jímání vody ze štěrkopísčitých zemin středního a drobného zrna, s hladinou mělko pod povrchem. Jedná se o ocelové trubky válcového tvaru, nejčastěji o průměru 30–80 mm, které bývají zarážené, zatlačované, vrtané, vplavované anebo zavibrovány do zvodnělého prostředí.<sup>15</sup>

## Zářezy

Zářezy se převážně využívají u slabě propustných zvodnělých vrstev. Hlubí se až na nepropustné podloží na něj se po vyrovnání uloží perforované potrubí, které se obsype štěrkem.<sup>7</sup>

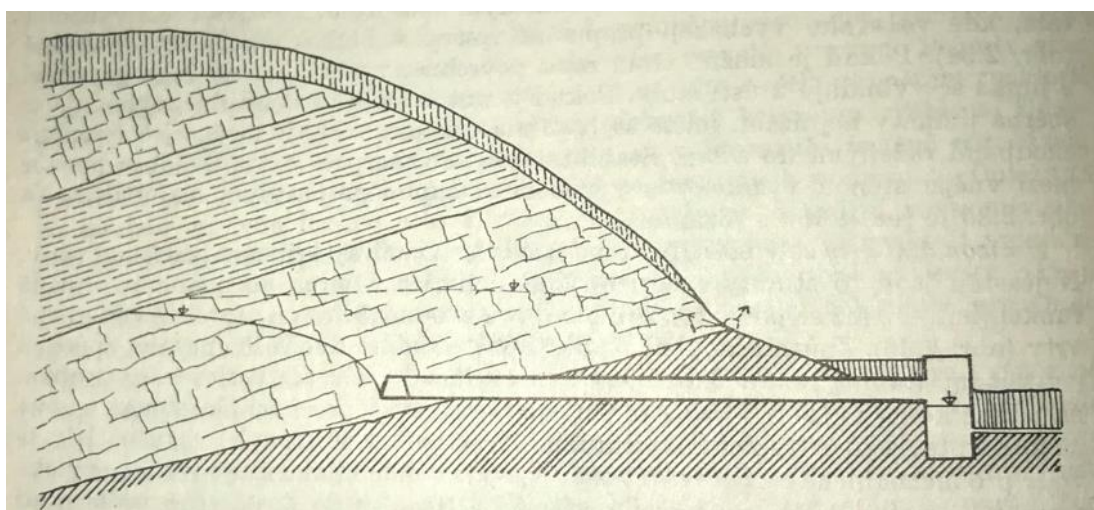


Obrázek 3 – Zářez (Tesař a kol.,Vodárenství,1987)

## Štoly

Štoly jsou jímací objekty, které jsou raženy hornickým způsobem. Používají se tam, kde jsou propustné zvodnělé vrstvy hluboko. Štolu lze také doplnit o ražené boční chodby.

7



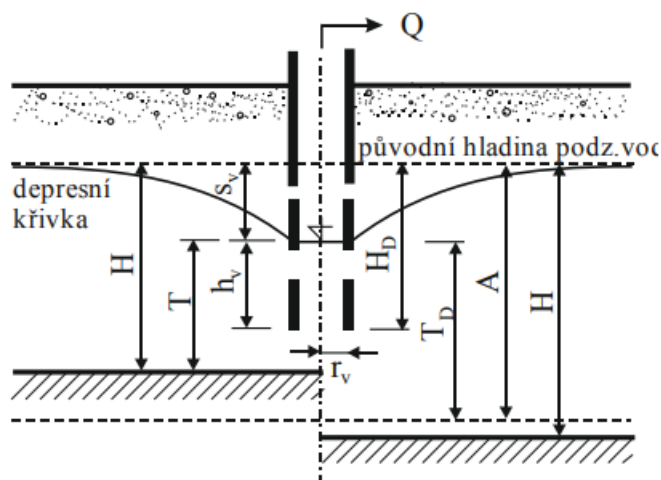
Obrázek 4 – Štola (Tesař a kol.,Vodárenství,1987)

7

## 4.2.2. Dělení dle způsobu a délky zapaštěné do zvodnělé vrstvy

### Neúplná studna

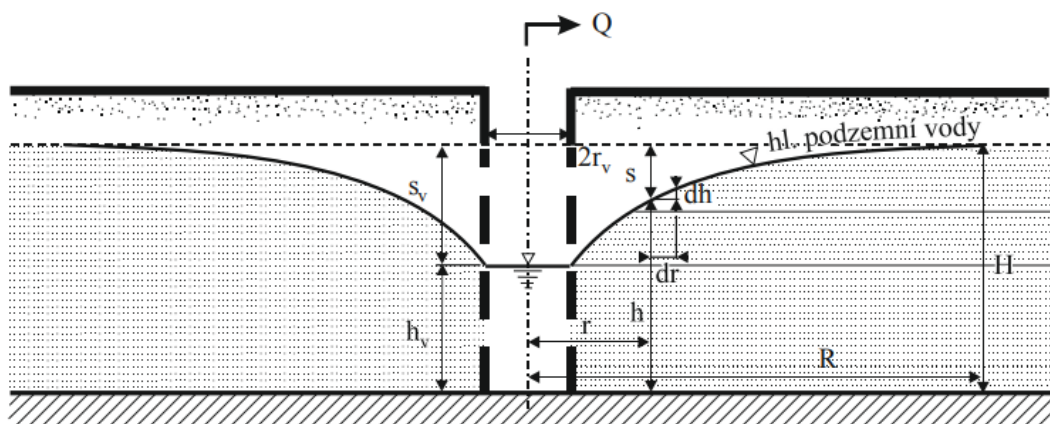
Dno neúplných studní nedosahuje nepropustného podloží (dno se nachází mezi terénem a nepropustným podložím pod hladinou podzemní vody).<sup>9</sup>



Obrázek 5 – Neúplná studna (Pech, 2014)

### Úplná studna

Dno úplných studní dosahuje až nepropustného podloží a prochází celou zvodnělou vrstvou.<sup>12</sup>

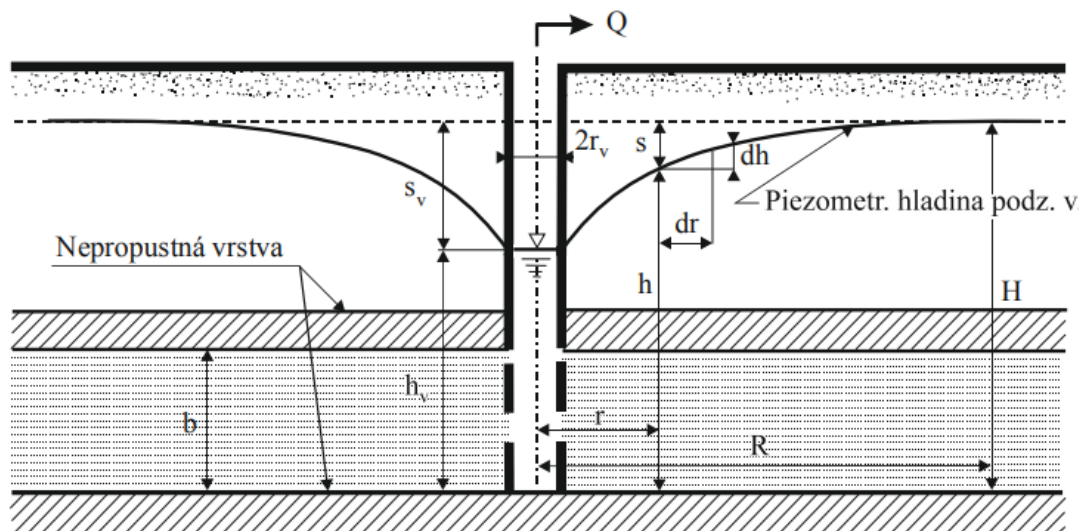


Obrázek 6 – Úplná studna (Pech, 2014)

### 4.2.3. Dělení dle hydraulické funkce

#### Artéská studna

Voda do studny přitéká s napjatou hladinou.<sup>9</sup> Artéská voda dosahuje po proniknutí nepropustným podložím ve studni úroveň tlakové výšky nebo z ní vytryskne do výšky odpovídajícímu tlaku.<sup>12</sup>



Obrázek 7 – Artéská studna (Pech, 2014)

#### Obyčejné studny

Voda do studny přitéká s volnou hladinou.<sup>9</sup> (tj. nad hladinou vody je tlak atmosférický)

#### Smíšené studny

V blízkosti studny fungují jako obyčejné a dále od studny fungují jak artéské.<sup>9</sup>

### 4.3. Způsoby výstavby studní

#### Legislativní postup

Před zahájením samotných prací v terénu je nutné podstoupit legislativní úkony. Na začátku musíme požádat o stavební povolení a územní rozhodnutí.

Pro územní řízení je nutné doložit projekt schválený autorizovanou osobou (např. autorizovaný inženýr). Další potřebná část je hydrogeologický průzkum vypracovaný osobou s odbornou způsobilostí v hydrogeologii. Také musí být k žádosti přiloženo



vyjádření správců inženýrských sítí, stanovisko dotčeného orgánu státní správy, pokud se stavba dotýká zájmů chránění zvláštními předpisy (např. Český báňský úřad – mohlo by se jednat o poddolované území), informativní výpis z katastru nemovitostí. Nakonec je zapotřebí zaplatit správní poplatek ve výši 1000 Kč.<sup>25</sup>

U stavebního řízení jsou potřeba dodržet stejné náležitosti jako u územního řízení. Navíc je zapotřebí na úřad doložit územní rozhodnutí, doklad o vlastnictví a vyjádření povodí.<sup>25</sup>

Hloubení studny kopané přesahující hloubku 30 m a vykovaný objem 300 m<sup>3</sup> musí provádět fyzická nebo právnická osoba s povolením báňského úřadu. U studny vrtané toto platí při hloubce přesahující 30 m.<sup>2, 36</sup>

### **4.3.1. Kopané studny**

Kopané studny také můžeme nazývat jako šachtové. Jedná se o vodní dílo, které bývá vyztuženo skružemi nebo zdívkou.<sup>1</sup>

Kopané studny se staví v zeminách soudržných, ale i nesoudržných. Dále se studny zakládají v rozpukaných skalních horninách. Zpravidla se ale nekopou do hloubky větší než 15 m. Dnes jsou vrtané studny levnější a snazší než provedení studny kopané.<sup>2</sup> (nemusí to však platit v každé situaci)

Studny jsou-li budovány v dobře propustném materiálu bývají zpravidla zahloubeny nepříliš hluboko pod hladinu podzemní vody. Hloubka pod hladinou podzemní vody bývá určena přítokem vody při hloubení. Voda přitéká do studny dnem nebo i stěnou pláště.<sup>2</sup>

Kopané studny se dnes nejčastěji provádějí s použitím prefabrikovaných betonových skruží, které se vyrábí v různých dimenzích a v různých výškách. Pro domácí využití se nejčastěji užívají průměry 1 až 1,5 m.<sup>2</sup>

V dnešní době se kopané studny již nedoporučují dělat, a to z několika důvodů. Jedním z nich jsou velká počáteční investice, dalším je důvod, že kopané studny jsou často velmi mělké a využívají vody mělce pod povrchem jejichž ochranu a jakost bývá obtížné zajistit.<sup>2</sup> Vody z mělkých studní nebývají často používány pro pitné účely. Ve vodě se totiž mohou nacházet zbytky hnojiv a jiných chemických látek, poslední slovo má ale vždy akreditované pracoviště.<sup>26</sup> Dále také bývá ve studnách malý sloupec vody, a tak při kolísání hladiny podzemní vody může dojít

k nedostatku vody v ní. <sup>2</sup> Hladina vody ve studni bývá přímo úměrná množství srážek, které v dané lokalitě spadnou.<sup>26</sup>

Dříve se studny prováděly z kamene nebo cihel, v dnešní době se dělají převážně z prefabrikovaných betonových skruží.<sup>26</sup>

## **Výhody**

- Větší jednorázové odběry
- Částečná možnost vybudování svépomocí
- Lepší přístupnost – snadnější čištění studny svépomocí a možnost opravy
- Menší náklady na údržbu
- Ruční výstavba je šetrnější k pozemku

## **Nevýhody**

- Nižší kvalita vody
- Vyšší závislost na srážkách a suchu v daném roce
- Nákladnější výstavba v případě tvrdého podloží

### **4.3.1.1. Stavební postup**

Kopané studny lze provádět buď ručně za současného spouštění skruží nebo lze studnu provádět speciální šnekovou technologií až do průměru 1500 mm.<sup>26</sup>

## **Ruční kopání**

Při ručním kopání studny dochází k postupnému spouštění skruží podkopáváním. Při této práci je důležité zamezit zborcení stěn jámy, aby nedošlo k zavalení, popřípadě usmrcení pracovníků, kteří na studni pracují. Prostor, který vzniká mezi skružemi a zeminou se zasypává praným štěrkem. Zásyp se provádí až do výšky hladiny podzemní vody.<sup>10</sup>

Po získání všech potřebných úředních dokladů, může dojít k zahájení samotné stavby. Stavba musí být realizována dle schválené projektované dokumentace.

Na místo stavby si přivezeme betonové skruže (dle projektové dokumentace). První skruž si umístíme na místo, kde se má budoucí studna nacházet. V případě nejistoty s umístěním lze využít služeb geodeta, který nám dané místo vyznačí.

Po umístění první skruže můžeme začít s podkováváním. Při kopání nám skruž začne pomalu klesat dolů. Poté co vrchní hrana skruže dosáhne úrovně terénu, osadíme na ni další a pokračujeme dále v podkopávání.

Po dosažení zvodnělé vrstvy začne do studny pronikat voda.

Studna by po dokončení měla vystupovat přibližně 0,5 m nad úroveň terénu a vstup do ní by měl být zakryt plastovým nebo ideálně betonovým poklopem.<sup>26</sup>

Následně se do studny osadí čerpadlo nebo jiné potřebné vybavení.<sup>26</sup>

Nakonec dochází ke kolaudačnímu souhlasu, aby bylo možné studnu využívat v souladu s § 11a vyhlášky č. 432/2001 Sb.<sup>19</sup>

### **4.3.2.Vrtané studny**

Jedná se o vodní dílo, které se ve většině případů zhotoví rotačním nebo nárazovým způsobem.<sup>1</sup> Po dokončení vrtu musí být nad ním postaven objekt, ve kterém bude osazeno zhlaví studny, jednotlivá zařízení a armatury.<sup>34</sup>

Vrtané studny se ve většině případů budují v průměru od 150 mm až do 1600 mm. U menších stavebních objektů například rodinných domů se dělají nejčastěji vrty do průměru okolo 300 mm. Záleží na částce, kterou do vrtu chceme investovat, jaké je předpokládané čerpané množství, druhu podloží a dalších faktorech.<sup>21</sup>

Po vyvrtání studny dochází k jejímu vystrojení. Ve vrtané studni se nejčastěji používají roury z PVC, PE a oceli. Roury (Zárubnice – pažnice) se ve spodních dvou třetinách používají perforované (dírkované) až v horní třetině plné. Roury se obsypávají vodárenským pískem, aby byl vytvořen ochranný filtr.<sup>2</sup>

V současné době se uvažuje, že životnost vrtané studny by měla být od 20 do 40 let. V případě dobře zhotovené studny.<sup>20</sup>

### **Výhody**

- Vyšší kvalita vody díky odběru z větších hloubek
- Nižší závislost na srážkách a suchu v daném roce
- Rychlejší výstavba

### **Nevýhody**

- Jednorázová zásoba vody je nižší
- Je nutné využít specializovanou firmu
- Vjezd těžké techniky na pozemek – poničení pozemku

#### **4.3.2.1. Stavební postup**

Po získání všech potřebných povolení lze začít provádět samotný vrt. Stavbu provádíme podle schválené projektové dokumentace.

Na začátek se objedná geodet, který nám vyznačí kde se dle projektové dokumentace má vrt provádět. Následně se na stavbu přiveze vrtná souprava, která nám vyvrtá samotný vrt (postupy vrtání jsou patrné z části 5.5.).

Následně se samotný vrt vystrojí. Nakonec se na samotnou studnu osadí zhlaví, kde se osadí potřebná technologie a napojí se na domovní vodovod.

Nakonec dochází ke kolaudačnímu souhlasu, aby bylo možné studnu využívat v souladu s § 11a vyhlášky č. 432/2001 Sb.<sup>19</sup>

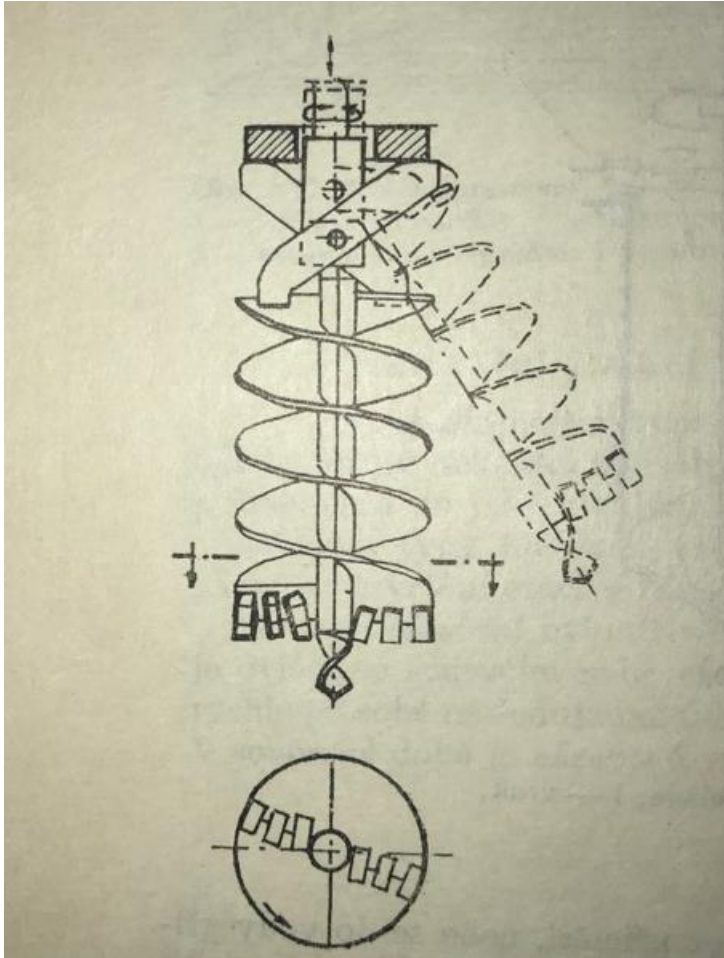
### **4.4. Metody vrtání**

#### **4.4.1. Šnekové vrtání**

Šnekovým vrtáním dochází k rozrušování a odstranění zeminy z vrtu. Šnekový vrták tedy slouží jak k samotnému vrtání, tak k odnášení rozdrčené horniny ven z vrtu. Tento druh vrtání je přednostně určen pro vrtání v měkkých horninách například hlína a písek. Vrtat lze až do hloubky 50-60 metrů. Pro rozdílné hloubky jsou navrženy různé druhy šnekových souprav.<sup>3</sup>

Proces vrtání je rychlý, proto se používají mobilní zařízení, aby ihned po vyvrtání mohly být přesunuty na jinou lokalitu. V hlinitém písku lze dosáhnout rychlosti vrtání až 60 metrů za hodinu.<sup>3</sup>

Šnekové vrtání lze mimo studní využít také na vrtání pilotů, sond, šachet a dalších.<sup>3</sup>



Obrázek 8 – Šnekové vrtání (Ošlejšek a kol., Vodárenství a balneotechnika ,1979)

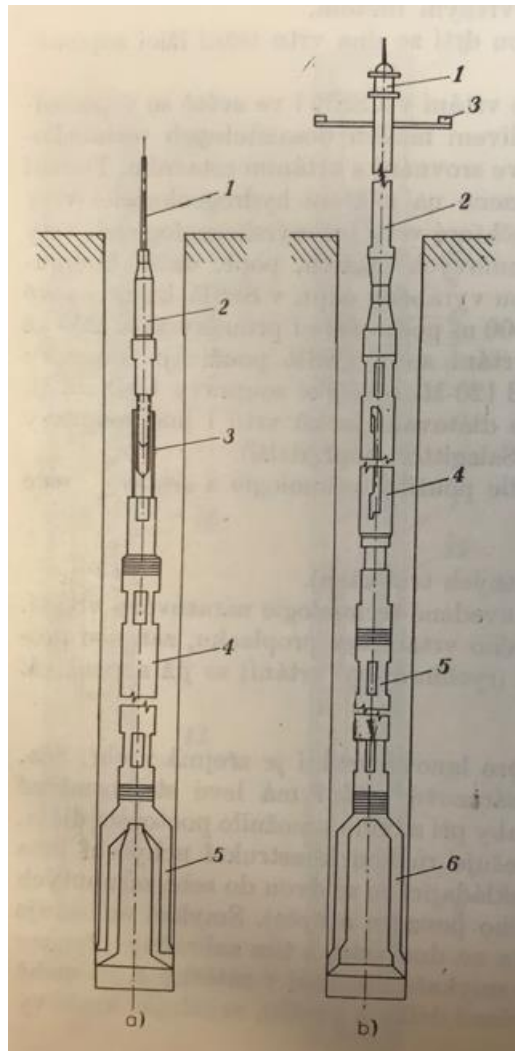
#### 4.4.2. Rotační příklepové vrtání

Vrt se provádí v zemině ve válcovém tvaru. Ve většině případů má vrt malý průřez (přibližně 10 až 45 cm).

Rotačním příklepovým vrtáním lze dosáhnout hloubky vrtu až 300 m.<sup>22</sup>

Tato metoda vrtání, kde dochází k vyvrtání otvoru pomocí stále se otáčejícího vrtáku. Vrták je připevněn k řadě dutých závitových trubek. Obíhající kapalina je čerpána dolů trubkou k vrtáku odkud vytéká a následně stoupá vzhůru. Kapalina nese odvrtné části na povrch a stabilizuje vrt až do doby, než dojde k vystrojení vrtu. Tento proces pokračuje do doby, než vrták nenarazí na vodu, poté se vrtá dále aby ve vrtu vznikla dostatečná zásoba vody. Na rozdíl od jiných metod se vrt nevystrojuje až na úplné dno.<sup>23</sup>

Rotační příklepová metoda je jedna z nejrychlejších a z tohoto důvodu se také jedná o jednu z nejoblíbenějších. Původně byla tato metoda vyvinuta pro průmysl těžby ropy. Rotační vrták s válečkovými frézami je schopen se provrtat pískem, štěrkem, jílem, kameny a také skalním podložím.<sup>23</sup>



Obrázek 9 – Rotační příklepové vrtání (Tesař a kol., Vodárenství, 1987)

#### 4.4.3. Jádrové vrtání

Nejrozšířenějším způsobem zhotovení vrtu je rotační jádrové vrtání s přímým proplachem. Ve speciálních případech lze použít i jádrové vrtání s nepřímým proplachem.<sup>4</sup>

Principem jádrového vrtání je pomocí vrtné korunky rozrušovat pouze malou část vrtané horniny. Vrt má tvar mezikruží. Působením samotné korunky tlakem a rotací dochází k oddělení hornin. Při vrtání vzniká těleso ve tvaru válce. Samotný válec se

nazývá vrtné jádro. Oddělení jádra od původní horniny dochází samovolným oddělením dle přirozených odlučovacích ploch, nebo dojde k umělému oddělení.<sup>3</sup>

V případě přímého proplachu dochází vyplavování jemných částic z prostoru mezikruží mezi vrtnou soupravou a stěnou vrtu. Proplachová voda je přiváděna k vrtu vrtnými trubkami a následně dochází k vyplavování části zeminy vzhůru.<sup>3</sup>

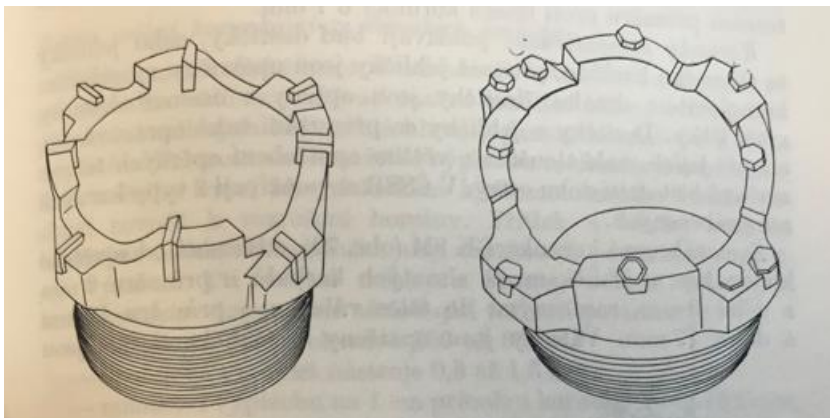
U nepřímého proplachování dochází k opačnému postupu. Části zeminy jsou vynášeny vrtnou soupravou.

Základním principem je získání samotného jádra ve tvaru válce, jehož soudržnost je dána typem vrtné horniny. Podle použitých nástrojů dělíme jádrové vrtnání na:<sup>4</sup>

### **Vrtání nástroji ze slinutých karbidů**

Slinutí karbidů je proces, kdy dochází ke slinutí karbidů železa (sloučenina železa a uhlíku) a čistého kovu. Slinuté karbidy se osazují do vrtací korunky pod různými úhly. Různé úhly osazení jsou určeny pro různé druhy hornin.<sup>4</sup>

Máme tři druhy těchto korunek: žebrové, řezné a samozábrusné.<sup>4</sup>



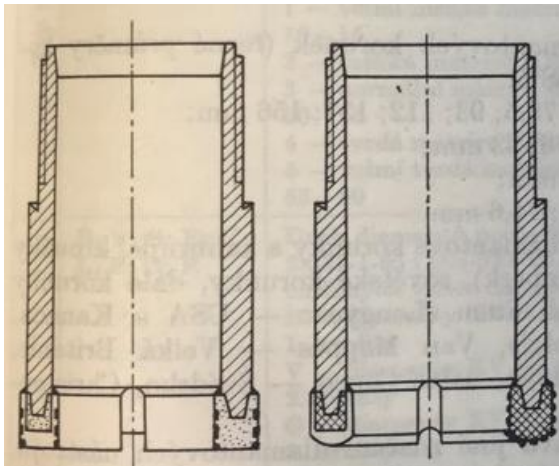
Obrázek 10 – Korunka ze slinutých karbidů (Sagra K., Technika průzkumných prací, 1983)

### **Vrtání nástroji diamantovými**

Diamantová korunka se skládá ze dvou částí. Jedna část je ocelové tělo a druhá část je řezný věnec.<sup>3</sup>

Diamanty použité k vrtání jsou technicky vyrobené za vysoké teploty a tlaku. Korunky s diamanty mají až 5krát větší pevnost než korunky ze slinutých karbidů.<sup>4</sup>

Diamantové korunky dělíme na dvě skupiny dle způsobu rozmístění na povrchově osazované a vícevrstvé (impregnované).<sup>4</sup>



Obrázek 11 – Korunka s diamanty (Sagra K., Technika průzkumných prací, 1983)

## Vrtání šrotem

Vrtání šrotem se používá v tvrdých horninách a nahrazuje diamantové, když z ekonomických důvodů nepřipadá v úvahu.<sup>4</sup>

Šrotová korunka se vyrábí ve tvaru dutého válce. Na spodním okraji válce se nachází výřez, který slouží k ukládání šrotu. V průběhu vrtání je šrot ze zásobníku dodáván pod čelo korunky.<sup>4</sup>

Pod korunku se používá litinový šrot, ocelolitinový šrot, ocelový sekaný šrot a tvrdo kovový šrot.<sup>3</sup>

### 4.4.4. Příklepové vrtání

Příklepové vrtání je jednou z nejstarších metod vrtání. V principu se jedná o velké beranidlo s tvrzeným hrotem na konci zavěšené na ocelovém laně. Beranidlo se zvedne a následně spadne a po dopadu rozmělní zeminu (např. hlínu). Rozdrcená zemina je vytažena na povrch a za sebou zanechává díru. Opláštění studny se instaluje v průběhu vrtání.<sup>24</sup>



Hlavní výhodou u příklepového vrtání je jednoduchá a málo nákladná technologie zhotovení vrtů. Další výhodou je, že soustava může být obsluhována jednou nebo dvěma osobami.<sup>24</sup>

Samotné vrtání může být prováděno na malých plochách, protože není potřeba žádná vrtná kapalina ani cirkulační jáma. Příklepové vrtání je pomalé a způsobuje zhutňování stěn vrtu což snižuje účinnost studny. Také je zde malá flexibilita při navrhování studny, protože opláštění studny se instaluje během vrtání studny.<sup>24</sup>

#### **4.4.5.Drapákové vrtání**

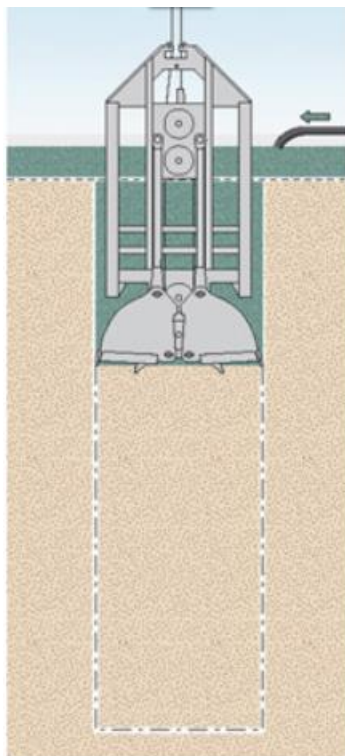
Drapákové vrtání/hloubení je metoda velkopřůměrového hloubení, které se používá ve speciálních případech. Obecně se drapákové hloubení používá pro speciální stavební práce, k hloubení pilotů o velkém průměru, kolektory, studny, a další.<sup>3</sup>

Hloubení drapákem se řadí mezi metody lanového vrtání. Drapáky lze ovládat elektronicky nebo elektro hydraulicky. Samotné drapáky řadíme do dvou skupin dvoučelistní a tříčelistní. Obě skupiny drapáků se skládají z hlavice a lopat.<sup>3</sup>

Jedná se o metodu, kdy dochází ke kombinaci strojního a vrtného vybavení. Drapákové hloubení spočívá v spouštění drapáku s otevřenými čelistmi dolů. Po nárazu rozpojí horninu a při následném zpětném tahu lana při zavírání čelistí nabere samotnou horninu. Tímto způsobem dochází k samotnému hloubení. Jedná se tedy o kombinaci nárazového a náběrového těžení.<sup>3</sup>

Při vrtání v horninách, které jsou nesoudržné nebo mají zvodnělou hladinu musíme použít pažení. Pažení se používá jednoplášťové nebo dvouplášťové a jedná se o ocelovou rouru. V nesoudržných zeminách předbíhá pažnice vrtnou soupravu o 1 až 2 metry.<sup>3</sup>

Při pažení v soudržných zeminách, tak pažnice předbíhá drapák o několik centimetrů a pomáhá k rozrušování horniny.<sup>3</sup>



Obrázek 12 – Drapákové vrtání (Liebherr, 2023)

#### 4.4.6. Vrtné výplachy

Aby funkce vrtného výplachu byla správná, je zapotřebí se řídit volbou jeho fyzikálně chemických vlastností. Vhodný výplach je pro vrtání nepostradatelnou pomůckou. Nároky na vlastnosti vrtného výplachu jsou velmi náročné, protože bez zajištění proplachové technologie je zajištění hlubších vrtů technicky nemožné. Výplach musí zpevňovat a zajišťovat stěny vrtu v průběhu vrtání, zároveň musí zajišťovat jejich stabilitu až do doby, než se vrt zapaží. Dále výplach musí zajistit výnos odvrtané drti z počvy vrtu. Také zajišťuje zlepšování vrtného postupu, omezuje usazování vyvrtané drti a kalu při vrtných přestávkách a chlazení vrtného nástroje.<sup>4,17</sup>

Vrtné výplachy dělíme na vrtné výplachy připravené na vodní bázi (bentonitové, jílové atd..), na bázi jiných kapalin (emulzní a olejové) a vrtné výplachy plynové (vzduchové, metanové atd..).<sup>4</sup>

Provádění kontrol a fyzikálně chemických vlastností vrtaného výplachu je nedílnou součástí samotného vrtání. Zkoušky je možno provádět jak v terénu, tak také

v laboratoři. U tlakových výplachů je důležité kontrolovat jejich hustotu, protože ovlivňuje přímo hodnotu hydrostatického sloupce cirkulující kapaliny ve vrtu, jež má zabránit borcení stěn působením vysokého tlaku. Hustota se měří hydrometrem.<sup>4</sup>

U hydrometru se spodní snímatelná část naplní vzorkem vrtného výplachu a uzavře. Následně se hydrometr ponoří do válce s vodou, v níž o nějaký počet dílků klesne. Dílky udávají přímo hustotu měřeného vzorku.<sup>4</sup>

Dalším důležitým parametrem vrtného výplachu je viskozita (průtočnost). Příliš vysoká viskozita snižuje výkon čerpadla a cirkulaci výplachu a zároveň očišťování vrtné drtě je nedokonalé.<sup>4</sup>

## 4.5. Části studny

### Vrt

Vrt je v podstatě „díra“ válcového tvaru, která nám může sloužit k průzkumu hornin, jež se nachází v dané lokalitě.



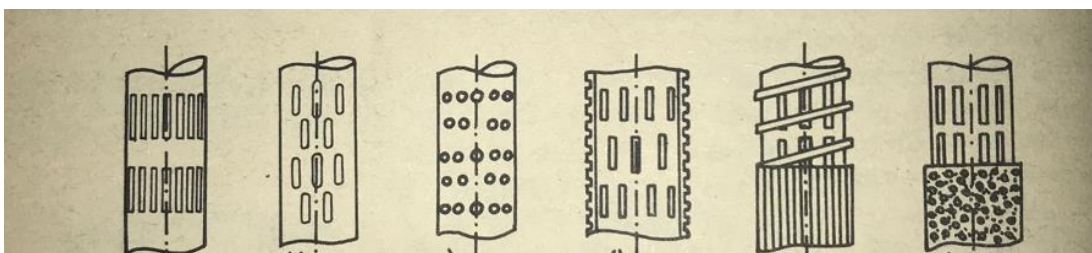
Obrázek 13 – Vrt (Pejša, 2023)

## Pažnice

Pažnice zabraňují zhroucení stěn vrtu a poskytují prostor pro čerpání vody k povrchu a ochraňují její kvalitu.<sup>29</sup>

Pažnice musí být dostatečně pevná, aby odolala síle, která na ni působí jak během instalace, tak i po samotné instalaci.<sup>29</sup>

Nejpoužívanějšími materiály pažnic jsou ocel a plast.<sup>29</sup>



Obrázek 14 – Děrované pažnice (Ošlejšek a kol., Vodárenství a balneotechnika, 1979)

## Obsyp

Obsyp nám zaplňuje mezeru mezi pláštěm studny a zvodnělou horninou. Obsyp je prováděn z písku nebo kameniva předepsané frakce v předepsané tloušťce. Velikosti zrna obsypu musí být přizpůsobena zrnitosti zvodnělé horniny, tak velikosti otvorů v zárubnici. Toto by mělo zabránit propadávání zrn obsypu do studny.<sup>34</sup>

Obsyp se provádí ode dna studny a po částech o výšce okolo 0,5 m.<sup>34</sup>

Tabulka 1 – Tloušťka vrstvy obsypu (ČSN 75 5115)

Stanovená velikost zrna obsypu v mm	Tloušťka štěrkového obsypu v mm	
	nejmenší	doporučení
1 až 4	60	90
4 až 12	70	100
12 až 35	80	120

## Těsnění studny

U vrtaných studní je potřeba ji utěsnit nad hladinou podzemní vody před jakýmkoliv znečištěním z povrchu terénu. Utěsnění se provádí minimálně do hloubky 3 m pod

terénem. Ve výjimečných případech minimálně 1 m. Jako těsnící materiál lze zvolit jílu nebo beton.<sup>34</sup>

Prostor mezi zárubnicí a stěnou vrtu musí být celý vyplněn těsnící vrstvou a navazovat na nenarušenou okolní horninu. Mezi těsnící vrstvou a obsypem by měla být přechodová vrstva o mocnosti 0,2 m až 0,5 m.<sup>34</sup>

Jako materiál těsnění u studní s napjatou hladinou podzemní vody s pozitivní výtlačnou úrovní musí být použita cementová kaše nebo směs cementu s bentonitem.<sup>34</sup>

## **Zhlaví**

Zhlaví studny by mělo být vyvedeno do manipulační šachty, která by měla mít vnitřní průměr minimálně 1 m a u domovních studní minimálně 0,8 m a zároveň by měla vystupovat na 0,5 m nad terén a 0,3 metru nad hladinu  $Q_{100}$ .<sup>34</sup>

Zhlaví studny má být zároveň vyvedeno 0,2 m nad dno manipulační šachty a mělo by zabraňovat jak povrchové a podzemní vodě vnikat do studny, tak také by mělo zabraňovat vnikání nečistot.<sup>34</sup>

Pokud by se jednalo o studnu s napjatou hladinou a pozitivní výtlačnou výškou, musí být zhlaví vybaveno uzávěrem, aby nedocházelo k samovolnému odtékání vody.<sup>34</sup>



Obrázek 15 – Zhlaví studny (Vrty Tenenko, 2023)

## Čerpací technika

Historicky se voda ze studní odebírala pomocí džberu na provaze, který se spouštěl do studny a po naplnění se vytahoval zpět nahoru.

Lze také využít ruční pumpy, které pracují na principu ventilu. Při pohybu dolu voda uvolní ventil a voda se dostane nad něj. Při pohybu nahoru se ventil uzavře. Při opakování tohoto procesu dojde k čerpání vody. Pokud přestaneme čerpat voda po chvíli opadne.



Obrázek 16 – Pumpa (Pejša, 2023)

V dnešní době se voda ze studny čerpá především čerpadly. Buď můžeme vodu čerpat ponorným čerpadlem samostatně z každé studny zvlášť, nebo v případě, že máme větší množství studen v blízkosti, lze využít buď horizontálních čerpadel se společným sacím potrubím nebo násoskovým potrubím.<sup>5</sup>

Ponorná čerpadla jsou dnes nejrozšířenějším způsobem čerpání a najdeme je skoro u všech studní, které slouží k vlastnímu užití. Jako závlaha zahrady, nebo k využití v domácnosti.

## **Kalník**

Jedná se o prostor, který začíná minimálně 0,5 m pod čerpadlem a končí dnem studny. Slouží k usazování vyplavovaného písku a kalu. Doporučená hloubka kalníku je okolo 1,5 m.<sup>34</sup>

## **5. Stárnutí studní**

U studní můžeme sledovat, že dochází ke snižování vydatnosti studny v čase nebo snižování hladiny při stejné vydatnosti. Tento proces se nazývá stárnutí studny

neboli snižování propustnosti filtrační část. Před samotnou regenerací studny je důležité zjistit, zda se doopravdy jedná o stárnutí studny nebo je toto vliv nadměrných odběrů.<sup>5</sup>

V případě, že se v okolí studny nacházejí porovnávací (pozorovací) vrty, je zjištění, co se se studnou děje celkem jednoduché. Ve studnách a vrtech měříme odběry a hladinu vody, a sledujeme, jak v pozorovacích vrtech dochází k poklesu hladiny a nemá-li pouze sezonní výkyvy jedná se tedy o zanášení filtrační části. V průběhu kontrol nejprve kontrolujeme výšku hladiny z důvodu, že v průběhu čerpání může dojít k velkému vniknutí materiálu do vrtu a zaplní se kalník i filtrační úsek a zabrání se přítoku vody do vrtu. V takovém případě stačí jímací objekt odkalovat. Složitější je způsob čištění filtrační části. K její regeneraci využíváme mechanické a chemické způsoby čištění vrtu, uvolňování naplavenin tlakovou vodou, nárazové čerpání a vtlačování vody do vymezených úseků a chemické rozrušování povlaku (vysrážených látek).<sup>5</sup>

## **6. Průzkum a vyhledávání podzemní vody**

Abychom byli při vyhledávání a využívání podzemní vody úspěšní je zapotřebí podrobně, všestranně a systematicky prozkoumat přírodní poměry v dané oblasti. Mezi přírodní poměry, které je potřeba prozkoumat patří morfologie, geologická stavba, tektonika, hydrologické a klimatické poměry, chemické složení vody a další. Z těchto znalostí odvozujeme závěr o tvorbě a oběhu podzemní vody.<sup>15</sup>

Úroveň hydrogeologického průzkumu závisí na rozsahu, podrobnosti a zaměření práce. Základním hlediskem pro výběr podrobnosti průzkumu je zaprvé dosavadní stupeň prozkoumanosti území a také vodohospodářský zájem na využití zdrojů podzemní vody.<sup>15</sup>

Účelový hydrogeologický průzkum slouží k podrobnějšímu ověření využitelnosti zdrojů podzemní vody.<sup>15</sup>

## **7. Dodatečné odpory**

Dodatečný odpor je soubor jevů, jejichž působením dochází k rozdílu naměřených hodnot snížení vody reálného vrtu ve srovnání s hodnotami teoretického snížení na ideálním modelu proudění vody k vrtu (Jedná se o model, kde se neuvažuje



působení dodatečných odporů). Snížení hladiny na reálném vrtu je tedy větší než vypočítané snížení na ideálním vrtu.<sup>8</sup>

Jeden z druhů dodatečných odporů je snížení propustnosti v blízkém okolí vrtu. Tento odpor vzniká již při samotném vrtání. Je způsoben vnikání výplachu do prostředí nasyceného vodou. Další odpory vznikají nedokonalostmi a nedostatky techniky a technologie hloubení především vstrojení odběrových vrtů. Dodatečné odpory taky mohou vznikat při různých hydrochemických, chemických, biologických a jiných jevech, které se mohou objevit v průběhu využívání vrtu.<sup>8</sup>

Storativita je veličina užívána v hydrogeologii. Je to množství vody, které lze odebrat nebo přijímat. Jedná se o poměrný objem, který zvodnělá hornina uvolní nebo přijme ze svislého sloupce o jednotkové ploše základny při snížení piezometrické výšky o jednotku (ze sloupce o základně 1 m<sup>2</sup> při snížení tlakové výšky o 1 m). V češtině se užívá slov zásobnost.<sup>15,16</sup>

## **8. Zkoušky prováděné na studni**

### **8.1. Hydrodynamické zkoušky**

Pro ověření vydatnosti studny využíváme hydrodynamické zkoušky. Hydrodynamickými zkouškami můžeme kromě určení samotné vydatnosti stanovit hydraulické parametry (storativita, transmisivitu, hydraulickou vodivost) kolektoru. Samotná čerpací zkouška se provádí v praxi většinou s konstantním čerpaným množstvím vody, nebo lze využít metodu s udržováním konstantního snížení. Zkouška může trvat od několika hodin až po několik týdnů. Krátké čerpací zkoušky nám dávají informace o nejbližším okolí studny a studně samotné. Dlouhé čerpací zkoušky nám doplňují informace o regionálních průtokových poměrech, velikosti zásob podzemní vody a vliv dlouhodobého jímání na stav zásob podzemní vody.<sup>6</sup>

Podle délky průběhu zkoušky dělíme na informační (trvání do 24 hodin), krátkodobé (trvání od 1 do 3 dnů), dlouhodobé (s trváním do 21 dnů) a poloprovozní (s trváním nad 22 dnů).<sup>14</sup>

### **Čerpací zkouška při ustáleném proudění**

Při této čerpací zkoušce je kladeno za cíl dosáhnout rovnovážného stavu mezi odběrem vody a přítokem vody ke studni. Na začátku zkoušky je proudění vždy

neustálené a k jeho ustálení dojde až když výška hladiny podzemní vody a přítok vody ke studni jsou konstantní.<sup>14</sup>

Odebírat vodu ze studny je při čerpacích zkouškách možné provádět buď konstantním odebíráním množství vody nebo konstantním snížením hladiny. Konstantní odebírání množství vody je výhodnější kvůli tomu, že čerpadla mají nastavitelnou vydatnost a měření poklesu hladiny podzemní vody v čase je snadné a technicky nenáročné. Naopak při udržování stabilního snižování poklesu hladiny podzemní vody je celkem obtížné regulovat odběr vody.<sup>14</sup>

Při čerpací zkoušce dochází k zaznamenávání času, vydatnosti, úrovně hladiny podzemní vody v jímacím objektu a pozorovacích objektech. Dále se graficky vynáší závislost vydatnosti na čase a také závislost snižování hladiny na čase.<sup>14</sup>

Vyhodnocení zkoušky závisí na tom, zda se jedná o objekt s napjatou hladinou nebo s volnou hladinou, dále zda se jedná o jímací objekt úplný nebo neúplný. Dále vyhodnocení závisí, zda měříme pouze na studni nebo i pozorovacích objektech.<sup>14</sup>

Při čerpací zkoušce je možné stanovit dosah studny například využít Siechardtův vztah:  $R = 3000 * z * \sqrt{K}$  <sup>14</sup>

*R = poloměr dosahu studny [m], z = snížení hladiny ve studni [m], K = hydraulická vodivost [m/s]*

## **Čerpací zkouška při neustáleném proudění**

Čerpací zkouška se provádí obdobně jako zkouška při ustáleném proudění.<sup>14</sup>

Vyhodnocení čerpací zkoušky při neustáleném proudění spočívá ve využití graficko-analytických metod. Základ těchto metod spočívá v porovnání skutečně naměřených závislostí  $s(t)$  (snížení hladiny závislé na čase) s teoreticky odvozenými takzvanými typovými křivkami. Křivky byly odvozeny pro různé okrajové podmínky. Naměřené hodnoty závislosti snížení hladiny na čase musí být znázorněny do typové křivky vynesena ve stejném měřítku. Následně se provede srovnání křivek nebo jejich části a odečtou souřadnice libovolného bodu na grafech. Tyto hodnoty se dosadí do vzorců pro výpočet transmisivity a storativity.<sup>14</sup>

## **Stoupací zkouška**

Samotná stoupací zkouška následuje po zkoušce čerpací a je s ní propojena. Po skončení čerpání dochází k plnění vrtu. Teoreticky platí, že voda v kolektoru se navrátí na původní úroveň (tj. voda se vrací na úroveň statické hladiny podzemní vody zvodnělé vrstvy).<sup>16</sup>

Pomocí této zkoušky se zjišťuje časový průběh postupu vodní hladiny vrtem po ukončení samotného čerpání.<sup>16</sup>

## **Poloprovozní čerpací zkoušky**

Dlouhodobé čerpací zkoušky jsou prováděny a vyhodnocovány především specialisty. Dlouhodobá čerpací zkouška v průměru trvá 4 až 8 týdnů a děláme ji v případě, kdy chceme odebrat velké množství podzemní vody.<sup>6</sup>

Tyto zkoušky by měli odpovědět na otázky kolik vody lze čerpat, v jakém místě, jestli nám čerpání neovlivní podzemní vodu a jaký bude vliv na ostatní studny atd.<sup>6</sup>

## **8.2. Ověření jakosti podzemní vody**

Ověřování vlastností a složení podzemní vody ve studni je ideální provádět alespoň jedenkrát ročně. Ideální je provádět testování alespoň na přítomnost bakterií a dusičnanů.<sup>30</sup> Dále se dá voda testovat na přítomnost kovů a pesticidů.

V případě znečištění vody ve studni lidským nebo zvířecím odpadem může docházet k infekčním onemocněním. Příznaky bývají různé, nejčastěji však při kontaminaci lidského organismu dochází k průjmu a nevolnostem, proto je dobré provádět pravidelné rozbory.<sup>30</sup>

Ke znečištění vody dusičnany dochází nejčastěji z důvodu septiku v blízkosti vrtu, skladů hnoje a výkrmny v blízkosti studny.<sup>30</sup> Limit dusičnanů ve vodě je 50 mg/l<sup>33</sup>, ale před podáváním vody dětem je důležité znát množství dusičnanů ve vodě, protože množství větší než 10 mg/l by je mohlo i zabít, především kojence mladší 6 měsíců.<sup>30</sup> Další limitní hodnoty jsou uvedeny v tabulce 2.

Tabulka 2 – Hygienické limity<sup>33</sup>

A. Mikrobiologické a biologické ukazatele

č.	ukazatel	jednotka	limit	typ
				limitu
1	Clostridium perfringens	KTJ/100 ml	0	MH
2	intestinální enterokoky	KTJ/100 ml	0	NMH
		KTJ/250 ml	0	NMH
3	Escherichia coli	KTJ (MPN)/100 ml	0	NMH
		KTJ (MPN)/250 ml	0	NMH
4	koliformní bakterie	KTJ (MPN)/100 ml	0	MH
		KTJ (MPN)/250 ml	0	MH
5	mikroskopický obraz - abioseston	%	5	MH
6	mikroskopický obraz - počet organismů	jedinci/ml	50	MH
7	mikroskopický obraz - živé organismy	jedinci/ml	0	MH
8	počty kolonií při 22 °C	KTJ/ml	Bez abnormálních změn	MH
		KTJ/ml	200	DH
		KTJ/ml	100	NMH
9	počty kolonií při 36 °C	KTJ/ml	Bez abnormálních změn	MH
		KTJ/ml	40	DH
		KTJ/ml	20	NMH
10	Pseudomonas aeruginosa	KTJ/250 ml	0	NMH

B. Fyzikální, chemické a organoleptické ukazatele

č.	ukazatel	zkratka	jednotka	limit	typ limitu
11	1,2-dichlorethan		µg/l	3	NMH

12	akrylamid		µg/l	0,1	NMH
13	amonné ionty	NH <sub>4</sub> <sup>+</sup>	mg/l	0,5	MH
14	antimon	Sb	µg/l	5	NMH
15	arsen	As	µg/l	10	NMH
16	barva		mg/l Pt	20	MH
17	benzen		µg/l	1	NMH
18	benzo[a]pyren	BaP	µg/l	0,01	NMH
19	beryllium	Be	µg/l	2	NMH
20	bor	B	mg/l	1	NMH
21	bromičnany	BrO <sub>3</sub> <sup>-</sup>	µg/l	10	NMH
22	celkový organický uhlík	TOC	mg/l	5	MH
23	dusičnany	NO <sub>3</sub> <sup>-</sup>	mg/l	50	NMH
24	dusitany	NO <sub>2</sub> <sup>-</sup>	mg/l	0,5	NMH
25	epichlorhydrin		µg/l	0,1	NMH
26	fluoridy	F <sup>-</sup>	mg/l	1,5	NMH
27	hliník	Al	mg/l	0,2	MH
28	hořčík	Mg	mg/l	10	MH
				20-30	DH
29	chemická spotřeba kyslíku (manganistanem)	CHSK -Mn	mg/l	3	MH
30	chlor volný	Cl <sub>2</sub>	mg/l	0,3	MH
31	chlorečnany	ClO <sub>3</sub> <sup>-</sup>	µg/l	200	NMH
32	chlorethen (vinylchlorid)		µg/l	0,5	NMH
33	chloridy	Cl <sup>-</sup>	mg/l	100	MH
34	chloritany	ClO <sub>2</sub> <sup>-</sup>	µg/l	200	NMH
35	chrom	Cr	µg/l	50	NMH
36	chuť			přijatelná pro odběratele	MH
37	kadmium	Cd	µg/l	5	NMH
38	konduktivita	k	mS/m	125	MH
39	kyanidy celkové	CN <sup>-</sup>	mg/l	0,05	NMH
40	mangan	Mn	mg/l	0,05	MH
41	měď	Cu	µg/l	1000	NMH
42	microcystin-LR		µg/l	1	NMH
43	nikl	Ni	µg/l	20	NMH
44	olovo	Pb	µg/l	10	NMH
45	ozon	O <sub>3</sub>	µg/l	50	NMH
46	pach			přijatelný pro odběratele	MH
47	pesticidní látky	PL	µg/l	0,1	NMH

48	pesticidní látky celkem	PLC	µg/l	0,5	NMH
49	PH	pH		6,5-9,5	MH
50	polycyklické aromatické uhlovodíky	PAU	µg/l	0,1	NMH
51	rtuť	Hg	µg/l	1	NMH
52	selen	Se	Hg/l	10	NMH
53	sírany	SO <sub>4</sub> <sup>2-</sup>	mg/l	250	MH
54	sodík	Na	mg/l	200	MH
55	stříbro	Ag	µg/l	25	NMH
56	teplota		°C	08.XII	DH
57	tetrachlorethen	PCE	µg/l	10	NMH
58	trihalomethany	THM	µg/l	100	NMH
59	trichlorethen	TCE	µg/l	10	NMH
60	trichlormethan (chloroform)		µg/l	30	NMH
61	uran	U	µg/l	15	NMH
62	vápník	Ca	mg/l	30	MH
				40-80	DH
63	vápník a hořčík	Ca + Mg	mmol/l	2-3,5	DH
64	zákal		ZF (n)	5	MH
65	železo	Fe	mg/l	0,2	MH

Použité zkratky:

KTJ - kolonii tvořící jednotka při použití metody stanovení ČSN EN ISO 9308-1

MPN - nejpravděpodobnější počet bakterií při použití metody stanovení ČSN EN ISO 9308-2

NMH - nejvyšší mezní hodnota

MH - mezní hodnota

DH - doporučená hodnota podle § 3 odst. 1 zákona č. 258/2000 Sb., o ochraně veřejného zdraví a o změně některých souvisejících zákonů, ve znění pozdějších předpisů<sup>32</sup>

Při testování vody je ideální odebrat vzorky jak ze samotné studny, tak z kohoutku. Oba vzorky by měly ukazovat stejné výsledky. Pokud se výsledky rozboru liší, mělo by se najít kde tento problém vzniká.<sup>31</sup>

Odebrání vzorku pro rozbor vody by mělo proběhnout tak, aby došlo k co nejmenšímu znečištění. Před odebráním vzorku bychom si měli umýt ruce, ideálně

ale použít latexové rukavice. U odebírání vzorku z kohoutku by mělo dojít k sterilizaci, například pomocí alkoholového ubrousku. Voda by měla naplnit sterilní nádobu až po okraj, nebo plnicí rýsky. Pozor by se měl dávat, aby se prsty nedotkly vnitřku nádoby, víka nebo horní části nádoby. Vzorky by se do laboratoře měly dopravit ideálně do 6 hodin.<sup>31</sup>

## 9. Regenerace studní

V principu se jedná o čištění studní a jejich nejbližšího okolí.

Jak kopaná studna, tak i vrt se postupem času zanáší. Aby byla voda ze studny pitná a nezávadná, je potřeba čas od času studnu vyčistit. Protože při stálém využívání se přirozeně zanáší. K zanesení studny může dojít po povodních, splachy ze zemědělské půdy, průmyslu nebo z důvodu nedostatečného zakrytí.<sup>27</sup>

Kopané studny jsou přirozeně zanášeny splavem vody přinášející písek a bahno. Přinášené materiály se ukládají na dně a spodní skruži. Pokud se studna nachází na písčitém nebo měkkém podloží dochází k zanášení častěji.<sup>27</sup>

Dle hydrogeologů je ideální čistit studny jednou za pět až sedm let. V okamžiku, kdy je voda ve studni kalná nebo zapáchá, je nutné ji ihned vyčistit. V případě, kdy studna jak kopaná, tak vrtaná nebyla delší dobu využívána je vhodné ji před opětovným používáním vyčistit.<sup>27</sup>

Nedojde-li k vyčištění studny, dojde následně ke snížení přítoku vody do ní. Následně dochází k postupnému poškození čerpadla. Při dosažení sedimentu čerpadla dojde k jeho spálení, nebo k vydření čerpacího mechanismu. Tento problém lze rozpoznat tak, že voda ze studny vytéká znečištěná a zapáchá.<sup>27</sup>

### 9.1. Čištění kopaných studní

Na začátek instalujeme kalové čerpadlo, jehož pomocí vyčerpáme všechnu vodu i s naplaveným bahnem ven. Před samotnou prací musí být zajištěno, aby se ve studni nenacházely žádné nebezpečné plyny. Pokud by se ve studni nějaké plyny nacházely, tak musí dojít k jejich odstranění například za pomoci kompresoru.<sup>1,27</sup>

Po zjištění, že se ve studni nenacházejí žádné nebezpečné plyny dochází k mechanickému čištění. Ze dna a spodních skruží pomocí lopatky vybereme kal a stěny očistíme například pomocí kartáče. Kartáčem očistíme jak samotné těleso

studny, tak samotné čerpadlo a potrubí vedoucí k čerpadlu. V případě, že bychom ve skruži našli nějaké praskliny, tak je vyspravíme cementem. Studnu následně necháme vyvětrat. Vše se vypláchne vodou, která se následně odčerpá. Všechna vyčerpaná voda by měla být odvedena do kanalizační sítě, nebo odvedena do takové vzdálenosti, aby nedocházelo k opětovné kontaminaci studny. Pokud to není možné zajistit, je nejlepší variantou odvoz znečištěné vody cisternou na čistírnu odpadních vod. Poté se studna omyje roztokem s obsahem chlóru (Savo nebo organické nechemické ekologické přípravky) a znovu vypláchne vodou. Voda se znovu vyčerpá. Nakonec necháme studnu znovu naplnit vodou. Pokud je voda stále kalná, tak čerpáme tak dlouho dokud kal nezmizí.<sup>1,27</sup>

Následující měsíc lze vodu užívat jen jako užitkovou. Na závěr se provedou rozborů vody (přibližně měsíc po čištění).<sup>27</sup>

## **9.2. Čištění vrtaných studní**

Čištění vrtaných studní je oproti kopaným složitější. Při neodborném provádění může dojít až k poškození nebo k zničení samotného vrtu. Ideální variantou je čištění vrtu odbornou firmou, tím se riziko poškození snižuje.<sup>27</sup>

### **Uvolňování kolmatace tlakovou vodou**

Při tomto způsobu čištění dojde k zavedení hadice do vrtu. Následně dochází pomocí čerpadla k tlačení vody pod vysokým tlakem do vrtu.<sup>27</sup>

U této metody je zapotřebí zvolit správnou hodnotu tlaku. Při příliš velkém tlaku může dojít k poškození filtrační části anebo dokonce i samotného vrtu. Toto může vést až k potřebě založení úplně nového vrtu. Ale při zvolení příliš nízkého tlaku nemusí dojít k úplnému vyčištění vrtu.<sup>27</sup>

K této metodě čištění je potřeba velké množství vody.<sup>27</sup>

### **Čištění pomocí tlaku vzduchu – airlift**

Tento způsob čištění vrtu je vcelku podobný čištění pomocí tlakovou vodou. Do vrtu je místo vody vháněn vzduch, ten je do vrtu přiveden hadicí napojenou na kompresor.<sup>27</sup>



Výhodou je, že nám odpadá využívání velkého množství vody. Na tuto výhodu navazuje nevýhoda, protože při čištění je potřeba většího tlaku. To zvyšuje nebezpečí poškození vrtu.<sup>27</sup>

Tuto metodu je možno používat do maximální hloubky přibližně 40 m.<sup>27</sup>

## **Čištění pomocí speciálního čerpadla**

Tato metoda využívá speciálního čerpadla, které na dně vrtu vytvoří vír pomocí rotačního víříče. V principu dojde k rozvíření a rozmělnění nečistot, které jsou následně čerpadlem vytaženy na povrch. Jedná se tedy o jeden z nejšetrnějších způsobů z hlediska možného poškození vrtu.<sup>27</sup>

Nevýhodou této metody je, že je potřeba dostatečného zásoby/nátoku vody ve vrtu, kvůli které se nečistoty dostávají ven z vrtu. V případě, že se ve vrtu nenachází dostatečné množství vody, je tedy potřeba dodávat vodu do vrtu z povrchu (přibližně 0,5 – 3 m<sup>3</sup>). Aby bylo možné tuto metodu použít je zapotřebí průměru vrtu alespoň 0,1 m. Maximální hloubka vrtu může být přibližně 90 m.<sup>27</sup>

## **Chemické rozrušování inkrustací**

Hlavním prostředkem používaným k řešení problému s chemickou inkrustací (inkrustace – povlak na předmětech) je použití silných kyselých roztoků k rozpuštění inkrustujících materiálů.<sup>28</sup>

Při odstraňování inkrustací a její úspěšnosti záleží na typu použité kyseliny, její formě, postupu použití a rozsahu inkrustací. Je běžné, že studny ošetřené kyselinou se vrátí do původní vydatnosti, za předpokladu že dojde k odstranění veškerého uvolněného materiálu ze studny.<sup>28</sup>

## **10. Vyhodnocení efektu regenerace studní**

Prohlídku studny lze provést buď kamerou, nebo v případě studní s větším průměrem lze do studny vlézt, ale musíme mít jistotu, že se ve studni nenachází nebezpečné plyny (viz. Čištění studní). Poté lze navrhnout ideální metodu čištění studny.<sup>16</sup>

Po provedení samotného čištění by mělo dojít k zvýšení čerpaného množství a ke zmenšení snížení způsobené dodatečnými odpory.<sup>16</sup>

Výsledky vyhodnocujeme z údajů, které nejprve naměříme při čerpací zkoušce a následně vypočítáme. Porovnáváme mezi sebou hodnoty, před regenerací a po regeneraci studny.<sup>16</sup>

Pro samotné vyhodnocení se používá Jacobova semilogaritmická metoda přímky, za využití následujících vzorců:<sup>16</sup>

Snížení pro ideální vrt:

$$s = \frac{0,183 * Q}{T} * \log \frac{2,246 * T * t}{r_v^2 * S}$$

$Q$  = čerpané množství [ $m^3/s$ ]

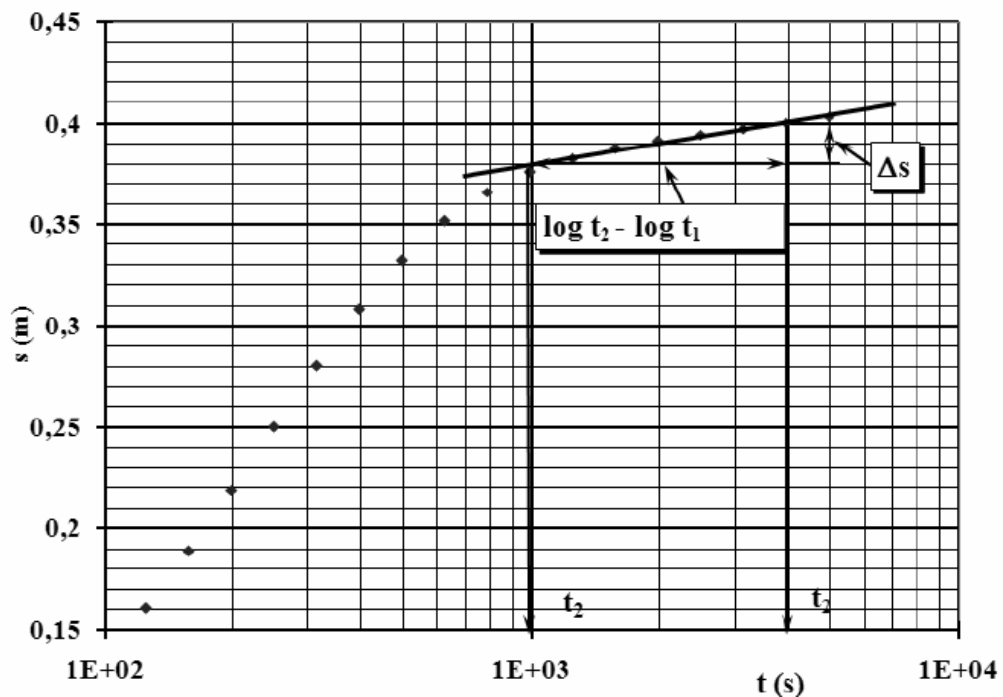
$T$  = koeficient transmisivity [ $m^2/s$ ]

$S$  = koeficient stovativity [-]

$t$  = čas [s]

$r_v$  = poloměr vrtu [m]

$$i = \frac{(s_2 - s_1)}{(\log t_2 - \log t_1)}$$



Obrázek 17 – Graf čerpací zkoušky  $s$  vs.  $\log t$  (Pech, Speciální případy hydrauliky podzemní vody, 2010)

Koeficient transmisivity:

$$T = \frac{0,183 * Q}{i}$$

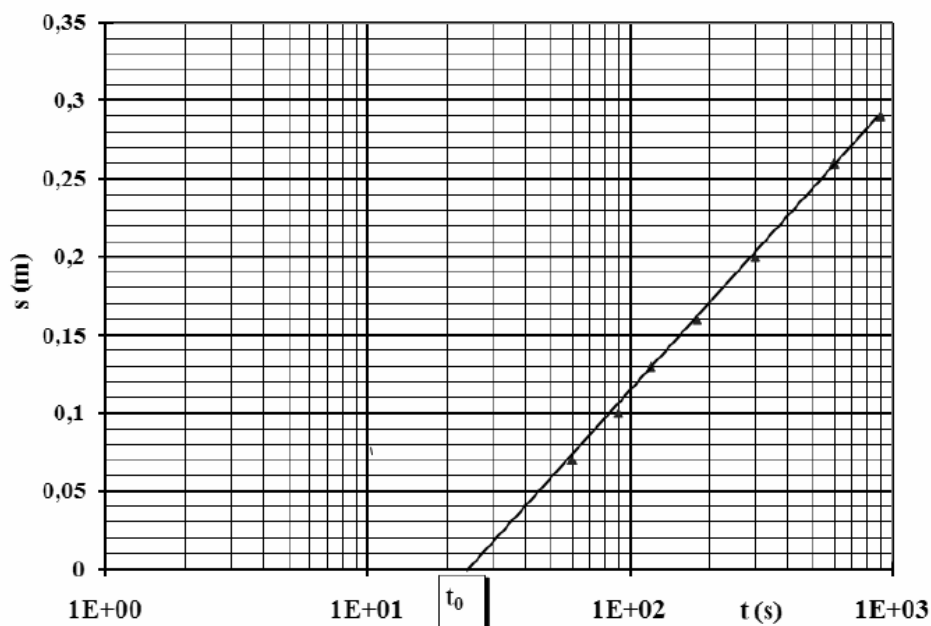
Koeficient storativity:

$$S = 2,246 \frac{T * t_0}{r_p^2}$$

$T$  = koeficient transmisivity [ $m^2/s$ ]

$t_0$  = "čas průsečíku" extrapolované přímky [s]

$r_p$  = vzdálenost pozorovacího vrtu od osy odčerpávaného vrtu [m]



Obrázek 18 – Graf čerpací zkoušky na pozorovacím vrtu (Pech, Speciální případy hydrauliky podzemní vody, 2010)

Hodnotu  $t_0$  – „čas průsečíku“ extrapolované přímky lze získat z grafu čerpací zkoušky na pozorovacím vrtu. Pro získání koeficientu storativity je nutné mít pozorovací vrt.<sup>16</sup>

Také lze efekt regenerace studny vyhodnocovat pomocí dodatečného snížení hladiny vody ve vrtu. Což lze vypočítat za pomoci vztahu:<sup>16</sup>

Koeficient dodatečných odporů stanovíme z Jacobova přímkového úseku čerpací zkoušky:

$$W = \frac{2 * \pi * T * S_v}{Q} - \frac{1}{2} * \ln \frac{2,246 * T * t}{r_v^2 * S}$$

$T$  = koeficient transmisivity [ $m^2/s$ ]

$Q$  = čerpané množství [ $m^3/s$ ]

$S_v$  = Celkové snížení hladiny vody ve vrtu [ $m$ ]

$S$  = koeficient storativity [-]

$r_v = \text{poloměr vrtu [m]}$

$t = \text{čas odpovídající snížení ve vrtu [s]}$

Dodatečné snížení vody ve vrtu způsobené vlivem dodatečných odporů:

$$S_w = \frac{Q * W}{2 * \pi * T}$$

$T = \text{koeficient transmisivity [m}^2/\text{s]}$

$Q = \text{čerpané množství [m}^3/\text{s]}$

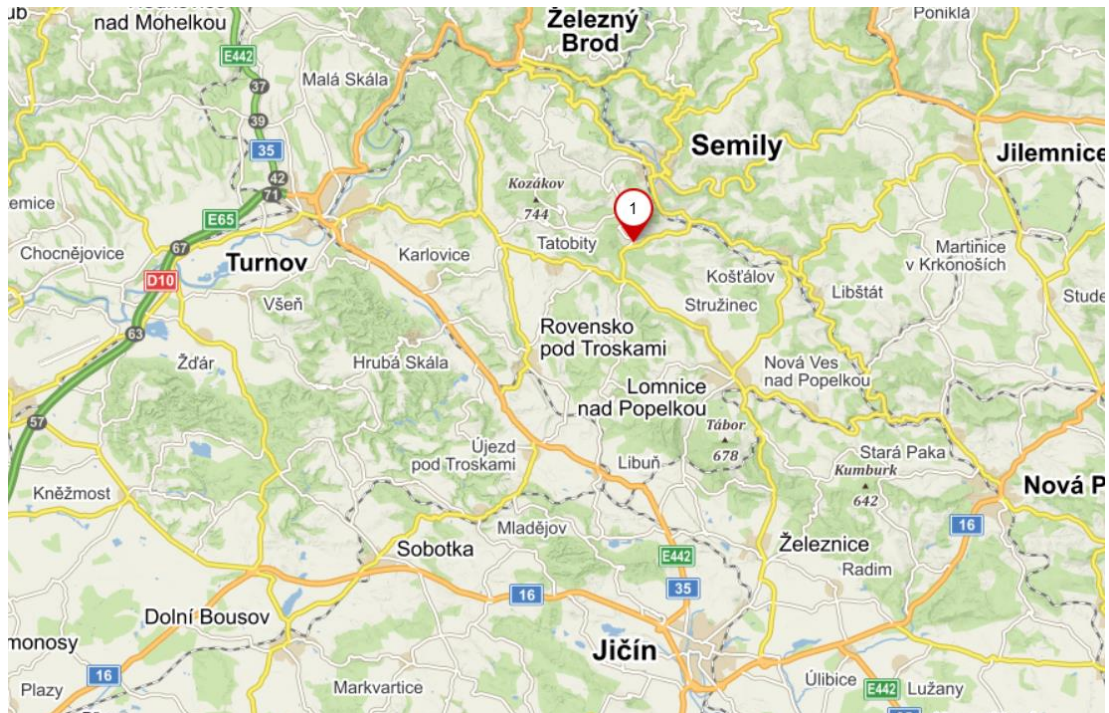
$W = \text{Koeficient dodatečných odporů [-]}$

## 11. Charakteristika řešeného území

Pro vzorový návrh studny byla zvolena obec Slaná přesněji vesnice Hořensko. Hořensko se nachází v Libereckém kraji v okrese Semily přibližně 17 km od Trutnova, 6 km od Semil a 22 km od Jičína.

Vesnice se nachází v přibližné nadmořské výšce 420 až 435 m.n.m. a svažuje se k jihu.

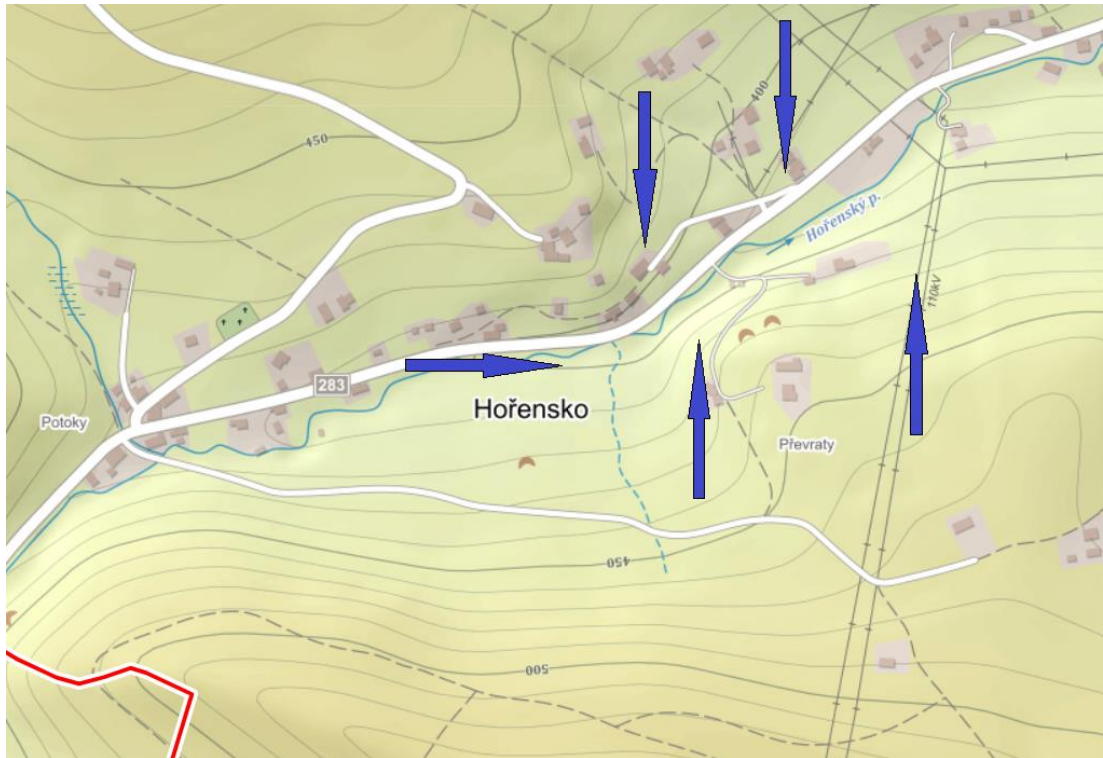
Podél severní hranice pozemku je vedena komunikace III. třídy č. 2837. Na zájmovém pozemku se v současnosti nenachází žádná stávající stavba.



Obrázek 19 – Ukázka umístění zájmové lokality (www.mapy.cz upravil Pejša, 2023)

Z regionálně-geologického hlediska patří oblast do Českého masivu. Z petrografického hlediska je podloží v této lokalitě převážně tvořeno střídajícími se vrstvami prachovců, jílovců, pískovců a lokálně i slepenců.<sup>32</sup>

Zvodeň v této lokalitě je průlinová/průlinově-puklinová.<sup>32</sup>



Obrázek 20 – Odtok povrchových a mělkých podzemních vod (www.mapy.cz upravil Pejša, 2023)

## 12. Výsledky práce

Ve výsledcích je uveden popis a vyhodnocení jak hydrogeologického posudku, tak návrh a posouzení vlastní studny.

### 12.1. Vrtné práce

Vrtné práce byly prováděny soupravou RPP – RS19/Atlas Copco XAHS 237/12 bar. Vrtalo se bezjádrově s výnosem horniny aeroliftem. Byl vyhlouben vrt o průměru 234/191 mm a konečná hloubka samotného vrtu byla 30 m.<sup>32</sup>

V horní části, kde se nachází nesoudržné deluviální sedimenty a zpevněné karbonské sedimenty byl navrtán vrt o průměru 234 mm do hloubky 11,5 m. Zde byla osazena ocelová pažnice o průměru 219/4 mm.

Ve spodní části, což je od 11,5 m až do 30 m, byl vyvrtán vrt o průměru 191 mm a byl osazen pažnicí o průměru 125/4 mm.

## 12.2. Hydrogeologické poměry

Při vrtání byly hlavní přítoky podzemní vody zaznamenány v hloubkách přibližně okolo 15,5 m a v 19 až 27 m.<sup>32</sup>

Po vystrojení vrtu byla hladina podzemní vody zaznamenána přibližně v hloubce 8 m.<sup>32</sup>

## 12.3. Hydrodynamické zkoušky – ověření vydatnosti

Orientační hydrodynamická zkouška probíhala 5,5 hodiny. K čerpání bylo využito čerpadlo Grundfos SQ2 – 55. Čerpané množství bylo v průměru 0,5 l/s což odpovídá 1,8 m<sup>3</sup>/hod. Hladina vody ve vrtu během čerpací zkoušky klesla z 6,3 m na úroveň 9,5 m.<sup>32</sup>

Během následné stoupací zkoušky stoupla hladina vody ve vrtu téměř na totožnou úroveň jako byla před zahájením samotné čerpací zkoušky, tedy na 6,33 m.<sup>32</sup>

Orientační čerpací zkouškou byla ověřena funkčnost a dostatečná vydatnost vrtu pro budoucí využití jako zdroj vody pro rodinný dům.<sup>32</sup>

Během čerpací zkoušky bylo prováděno sledování hladiny vody v okolních zdrojích vody. Z čehož vyplývá, že nedojde k negativnímu ovlivnění ostatních zdrojů vody v okolí. A na vrtané studně bylo doporučeno osadit čerpadlo s provozním výkonem 0,5 až 1 l/s.<sup>32</sup>

## 12.4. Vlastní projekt studny

Po nastudování podkladů byl proveden návrh samotné studny a vypracování jednotlivých částí projektu. Součástí projektu by měla být ještě průvodní zpráva a souhrnná technická zpráva. Ty však byly pro bakalářskou práci vynechány.

Na začátek byla vypracována bilance potřeby vody, která slouží pro předběžné určení, kolik vody bude využíváno.

$P_m$  (Předpokládaný počet obyvatel) = 4 EO

Budoucí objekt (rodinný dům) bude využíván 24 hodin denně 365 dní v roce.

$Q_a$  (Průměrná denní potřeba) = 100 l/(EO\*den)

Pro výpočet bylo využito vzorce:



$$Q_d = \frac{Q_a * P_m}{1000}$$

$$Q_m = Q_d * 30$$

$$Q_r = Q_d * 365$$

Tabulka 3 – Bilance potřeby vody (Pejša, 2023)

objekt / provoz	MJ	počet MJ	denní a roční provoz			potřeba vody		
			denní [hod/den]	roční [dnů/rok]	směrný denní [l/(MJ.den)]	průměrná denní potřeba $Q_d$ [m <sup>3</sup> /den]	průměrná měsíční potřeba $Q_m$ [m <sup>3</sup> /měsíc]	průměrná roční potřeba $Q_r$ [m <sup>3</sup> /rok]
Rodinný dům	EO	4	24	365	100	0,40	12,0	146,0
<b>Celkem</b>						<b>0,40</b>	<b>12,0</b>	<b>146,0</b>

Dále bylo navrženo, že vrtaná studna bude zřízena upravením provedeného průzkumného vrtu o celkové hloubce 30 metrů. Vrt byl v horní části (do 11,5 m) odvrtán průměrem 234 mm a průměr 191 mm do hloubky 30 m. Vrt je v celém profilu osazen PVC pažnicí 125/4 mm s atestací. PVC pažnice má v jednotlivých částech vrtu různé provedení. V rozmezí 0 až 15 m je pažnice plná, od 15 do 28 m je perforovaná a mezi 28 až 30 metrem je pažnice znovu plná (kalník). Pažnice byly zároveň obsypány 0 až 11,5 m kačírskem 4/8 mm, mezi 11,5 až 12 metrem byl zhotoven pískový můstek, mezi 12 až 15 metrem byl proveden bentonit a nakonec byla pažnice obsypána znovu kačírskem 4/8 mm až k patě vrtu. V návrtu byla použita ocelová pažnice o průměru 219/4 mm.

K vytvoření zhlaví studny dojde osazením podzemní manipulační šachty o průměru 1200 mm a světlou výškou 1200 mm a vstupním komínkem o výšce 300 mm a průměru 600 mm. Šachta bude dále opatřena vodotěsným uzamykatelným poklopem o průměru 600 mm. Samotný vstup do šachty bude zabezpečen vstupním žebříkem. Okolí zhlaví vrtané studny bude opatřeno vodotěsnou dlažbou do vzdálenosti 1 m od konstrukce manipulační šachty a bude vyspádována ve 2 % směrem od šachty (toto je patrné z přílohy katastrální situační výkres).

Do samotného vrtu bude osazeno výtlačné čerpadlo pro dodávku podzemní vody Grundfos typ SQE 3–65 s elektronickou regulací otáček. Návrhový průtok čerpadla je navržen na  $Q=0,75$  l/s při výstupním tlaku 3,5 Bar. Čerpací souprava bude dále opatřena korozivzdorným lankem a uchycovací sponou. V manipulační šachtě bude PVC pažnice utěsněna pryžovou zátkou s integrovanými průchodkami, kudy bude

procházet skrz jak výtlačné potrubí, tak napájecí kabel. Dále bude osazena membránová tlaková nádoba s objemem 8 l, tlakový snímač a řídicí jednotka CU301. Řídicí jednotku a tlakovou nádobu by bylo vhodné osadit do budoucího rodinného domu mimo manipulační šachtu, aby byla zajištěna delší životnost.

V manipulační šachtě na výtlačném potrubí bude osazen manometr, kulový kohout, před a za kulovým kohoutem vypouštěcí/vzorkovací kohout.

Jednotlivé části vrtu jsou patrné z přílohy řezu studny.

### **13. Diskuse**

Studny jsou v dnešní době velmi využívány jak už k zásobování jednotlivých domácností, tak i k větším celkům (např. městům). Studny jsou využívány jak u nás, tak i ve světě. Studny jsou velice komplexní zařízení, kde se prolínají všechny různé obory a dovednosti.

V první části byl cíl obecně popsat studny jejich zhotovení a také jaké s nimi mohou být problémy. Toto téma je natolik rozsáhlé, že by si zasloužilo hlubší a rozsáhlejší prostudování.

Dále by určitě stálo za to problematiku studní rozšířit mezi širší veřejnost, hlavně v posledních letech, kdy bývá nedostatek vody jak už povrchové, tak i podzemní. Každý majitel nebo provozovatel studny, by se určitě měl o vlastní studnu řádně starat a zajímat se o ni.

### **14. Závěr**

Práce byla v teoretické části zpracovávána především za použití odborné literatury, jak české, tak zahraniční. U webových zdrojů byl kladen důraz, aby se jednalo buď o odborný web, web společnosti zabývající se danou problematikou nebo web univerzity.

Vzorový návrh slouží jako vzor, jak by měla projektová dokumentace vypadat a jaké náležitosti by měly výkresy mít.

Mezi přílohami, které se nacházejí na konci této práce, by se měly nacházet dvě zprávy. Jedna zpráva by měla být průvodní a druhá souhrnně technická. Ale pro tuto bakalářskou práci se nezpracovávaly, protože část těchto informací je v této práci zpracována.

Hlavním přínosem této práce je shrnutí témat, která se týkají studní a jeho přiblížení co největšímu množství lidí.

Práce může být využita jako základní vodítko jak pro laickou, tak odbornou veřejnost. Práce se totiž zabývá širokou problematikou studní, od zákonných požadavků, tak po samotnou realizaci studny.

## **15. Přehled literatury a použitých zdrojů**

1. Kožíšek F., 2003: Studna jako zdroj pitné vody. Státní zdravotní ústav, Praha, 68 s.
2. Zelinka Z., 2013: Studny. Grada, Praha, 107 s
3. Sagra K., Letko V., 1983: Technika průzkumných prací. Státní pedagogické nakladatelství, Praha, 114 s.
4. Jedlička M., Kožíšek J., 1981: Provozně geologická příručka. Nakladatelství technické literatury, Praha, 397 s.
5. Tesařík I., Pelikán V., Vostrčil J., 1984: Vodárenství I – Jímání a úprava podzemních vod. VUT v Brně, Brno, 119 s.
6. Grünwald A., Macek L., Šrytr P., 1998: Vodárenství. ČKAIT, Praha, 189 s.
7. Tesař I., Látal M., Ošlejšek J., Pelikán V., Pivoda B., Rozkydálék J., Šerek M., Vostrčil J., 1987: Vodárenství. Nakladatelství technické literatury, Praha, 436 s.
8. Pech P., 2005: Vyhodnocení hydrodynamických zkoušek na vrtech se skinovým efektem, Česká zemědělská univerzita, Praha, 49 s.
9. Pech P., Roub R., 2014: Hydraulika – příklady, Česká zemědělská univerzita, Praha, 136 S.
10. Herzán M., 2008: Studny zásady pro vyhledávání zdrojů podzemní vody, BEN – technická literatura, Praha, 94 S.
11. Twort C.A., Ratnayaka D.D., Brandt J.M., 2000: Water Supply, Butterworth-Heinemann, Oxford, 676 S.
12. Boor B., Kunštátský J., Patočka C., 1968: Hydraulika pro vodohospodářské stavby, SNTL, Praha, 520 S.
13. Milerski R., Mičín J., Veselý J., 2005: Vodohospodářské stavby, VUT v Brně, Brno, 164 S.
14. Valentová J., 2018: Hydraulika podzemní vody, ČVUT v Praze, Praha, 176 S.
15. Šilar j., 1992: Všeobecná hydrogeologie, Karolinum, Praha, 191 S.

16. Pech P., 2010: Speciální případy hydrauliky podzemních vod, ČZU a VÚV T.G.Masaryka, Praha, 104 S.
17. Příkryl J., 1987: Vrtné výplachy, Vysoká škola technická v Košicích, Košice, 167 S.
18. Batu V., 1998: Aquifer hydraulice a comprehensive guide to hydrogeologic data analysis, John Wiley and sons, New York, 727 S.
19. Redakce, ©2018: Stavby vrtané studny – postup, výhody a cena (online) [cit. 2023-02-14], Dostupné z < <https://stavimbydlim.cz/stavba-vrtane-studny-postup-vyhody-a-cena/> >.
20. MARIDIA, ©2015: Pozos profundos de agua (online) [cit. 2023-01-02], Dostupné z <<https://www.maridia.com.mx/2021/01/14/blog/>>.
21. Mruškovič J., 2015: Co byste měli vědět o vrtané studni aneb ušetřete s vlastní studou (online) [cit. 2023-01-02], Dostupné z <<https://homebydleni.cz/zahrada/rady-a-tipy/co-ste-meli-vedet-o-vrtane-studni-aneb-usetrete-s-vlastni-studnou/>>.
22. Buchanan B., De La Cruz N., Maycpherson J., Williamson K., 2013: Water wells ... that last. Agriculture and Rural Development, Edmonton, 128 s.
23. MRWA, ©2009: Well Construction (online) [cit. 2023-01-01], Dostupné z <<https://www.mrwa.com/WaterWorksMnl/Chapter6WellConstruction.pdf>>.
24. Fulton A., Dudley T., McManus D., Staton K., 2004: Water well design, construction, and development: important considerations before making the investment (online) [cit. 2022-12-30], Dostupné z <<https://cetehama.ucanr.edu/files/20593.pdf>>.
25. Město Strakonice, ©2019: Legislativní postup při realizaci záměru vrtané studny (online) [cit. 2022-10-12], Dostupné z <<https://www.strakonice.eu/content/legislativni-postup-pri-realizaci-zameru-vrtane-studny>>.
26. Kraus M., 2021: Kopané studny od A do Z (online) [cit. 2023-02-21], Dostupné z <<https://zakra.cz/blog/kopane-studny-od-a-do-z/>>
27. Jánský T., 2022: Čištění studní: Jak správně vyčistit studnu? (online) [cit. 2023-03-07], Dostupné z <<https://www.aquaro.cz/cisteni-studni/>>
28. Swistock B., Rizzo D., 2022: Water well maintenance and rehabilitation (online) [cit. 2023-03-07], Dostupné z <<https://extension.psu.edu/water-well-maintenance-and-rehabilitation>>
29. California Department of Water Resources, ©2023: Water Well Construction (online) [cit. 2023-03-07], Dostupné z <Part II. Water

Well<https://water.ca.gov/Programs/Groundwater-Management/Wells/Well-Standards/Combined-Well-Standards/Water-Construction> Construction>.

30. Illinois Environmental Protection Agency, ©2023: Water Well Testing (online) [cit. 2023-03-20], Dostupné z <<https://epa.illinois.gov/topics/drinking-water/private-well-users/well-water-testing.html>>

31. Farrell-Poe K., Jones-McLean L., McLean S., 2011: Well Water Testing and Understanding The Results (online) [cit. 2023-03-20], Dostupné z <<https://extension.arizona.edu/sites/extension.arizona.edu/files/pubs/az1486f.pdf> >

32. Ryp J., Stejskal R., 2022: Hořensko zdroj podzemní vody na parcele č. 297/16, 10 S., „nepublikováno“.

33. Vyhláška č. 252/2004 sb., Vyhláška, kterou se stanoví hygienické požadavky na pitnou a teplou vodu a četnost a rozsah kontroly pitné vody

34. ČSN 75 5115: Jímání podzemní vody. Úřad pro technickou normalizaci, metrologii a státní zkušebnictví, Praha, 2010. 30 s.

35. Zákon č. 254/2001 Sb., zákon o vodách a o změně některých zákonů (vodní zákon)

36. Zákon č. 61/1988 Sb., Zákon České národní rady o hornické činnosti, výbušninách a o státní báňské správě

## Seznam obrázku

- Obrázek 1: Kopaná studna (ČSN 75 5115 – Jímání podzemní vody)
- Obrázek 2: Vrtaná studna (ČSN 75 5115 – Jímání podzemní vody)
- Obrázek 3: Zářez (Tesař I., Látal M., Ošlejšek J., Pelikán V., Pivoda B., Rozkydálek J., Šerek M., Vostrčil J., 1987: Vodárenství)
- Obrázek 4: Štola (Tesař I., Látal M., Ošlejšek J., Pelikán V., Pivoda B., Rozkydálek J., Šerek M., Vostrčil J., 1987: Vodárenství)
- Obrázek 5: Neúplná studna (Pech P., Roub R, 2014: Hydraulika)
- Obrázek 6: Úplná studna (Pech P., Roub R, 2014: Hydraulika)
- Obrázek 7: Artézská studna (Pech P., Roub R, 2014: Hydraulika)
- Obrázek 8: Šnekové vrtání (Ošlejšek J., Pivoda B., Šerek M., Tesařík I., 1979: Vodárenství a balneotechnika)
- Obrázek 9: Rotační příklepové vrtání (Tesař I., Látal M., Ošlejšek J., Pelikán V., Pivoda B., Rozkydálek J., Šerek M., Vostrčil J., 1987: Vodárenství)
- Obrázek 10: Korunka ze slinutých karbidů (Sagra K., Letko V., 1983: Provozně geologická příručka)
- Obrázek 11: Korunka s diamanty (Sagra K., Letko V., 1983: Provozně geologická příručka)
- Obrázek 12: Drapákové vrtání (Liebherr: Budování podzemních stěn drapákem (online) [cit. 2023.03.26], dostupné z <  
<https://www.liebherr.com/int/cs/cze/%C4%8Desk%C3%A1-republika/produkty/stavebn%C3%AD-stroje/p%C5%99ehled-metod-zakl%C3%A1n%C3%AD-staveb/metod/budov%C3%A1n%C3%AD-podzemn%C3%ADch-st%C4%9Bn/budov%C3%A1n%C3%AD-podzemn%C3%ADch-st%C4%9Bn.html>>
- Obrázek 13: Vrt (Pejša V., 2023)
- Obrázek 14: Děrované pažnice (Ošlejšek J., Pivoda B., Šerek M., Tesařík I., 1979: Vodárenství a balneotechnika)
- Obrázek 15: Zhlaví studny (Vrty Tenenko: Vrtané studny, dokončovací práce (online) [cit. 2023.03.26], dostupné z <  
<https://www.vrtytenenko.cz/sluzby#prettyPhoto>>
- Obrázek 16: Pumpa (Pejša V., 2023)
- Obrázek 17: Graf čerpací zkoušky s vs. Log t (Pech P., 2010: Speciální případy hydrauliky podzemních vod)

Obrázek 18: Graf čerpací zkoušky na pozorovacím vrtu (Pech P., 2010: Speciální případy hydrauliky podzemních vod)

Obrázek 19: Ukázka umístění zájmové lokality (www.mapy.cz upravil Pejša, 2023)

Obrázek 20: Odtok povrchových a mělkých podzemních vod (www.mapy.cz upravil Pejša, 2023)

## **Seznam tabulek**

Tabulka 1: Tloušťka vrstvy obsypu (ČSN 75 5115 – Jímání podzemní vody)

Tabulka 2: Hygienické limity (Vyhláška č. 252/2004 sb.)

Tabulka 3: Bilance potřeby vody (Pejša V., 2023)

## **16. Přílohy**

**Příloha A – Situace širších vztahů**

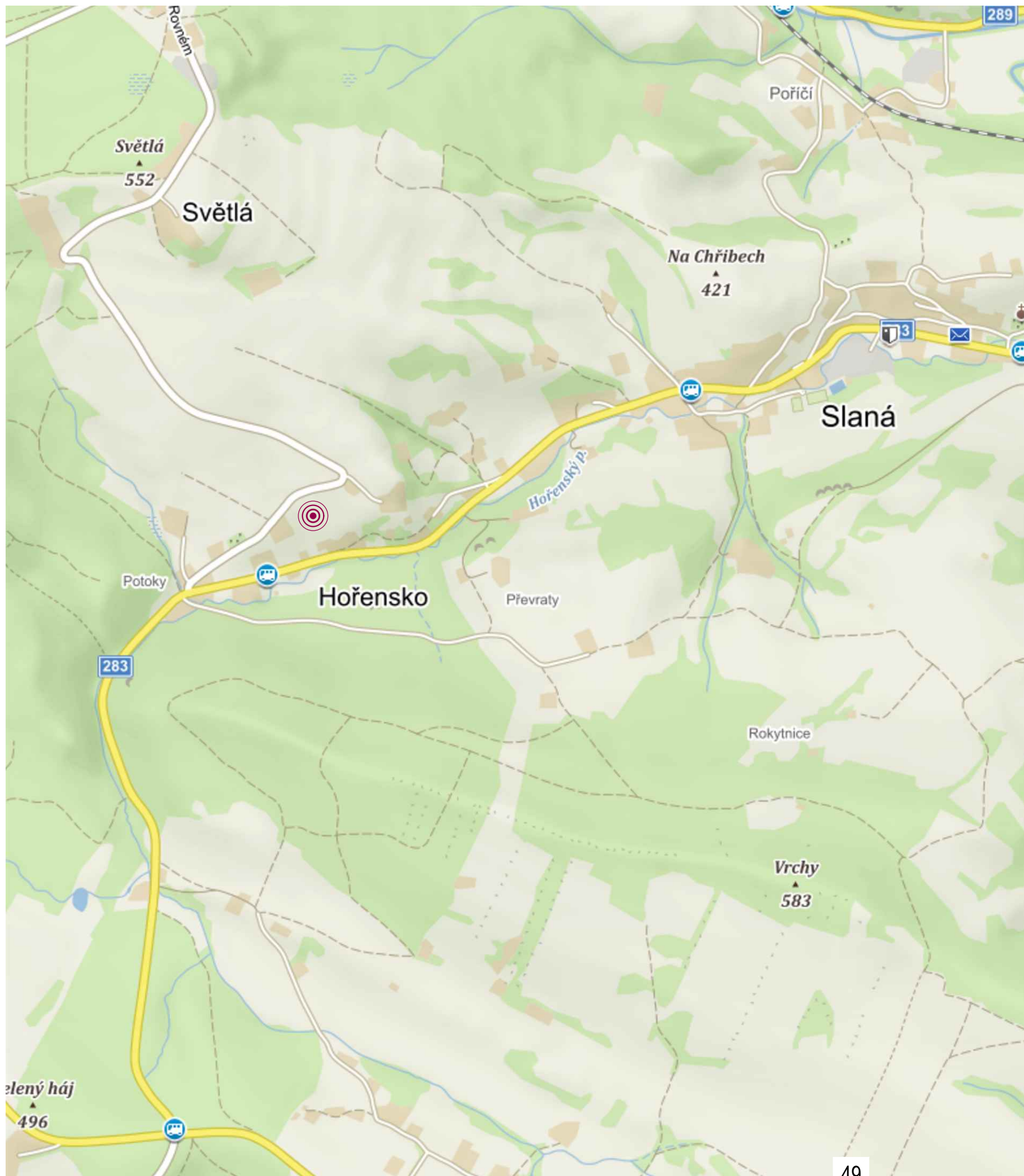
**Příloha B – Katastrálně situační výkres**

**Příloha C – Koordinační situace**

**Příloha D – Řez studnou**

**Příloha E – Manipulační šachta**

**Příloha F – Vzorové uložení potrubí**



## LEGENDA

 ZÁJMOVÉ ÚZEMÍ

### PŘÍLOHA A – SITUACE ŠIRŠÍCH VZTAHŮ

	ČZU, FŽP, obor VODNÍ HOSPODÁŘSTVÍ		
	NÁZEV AKCE BAKALÁŘSKÁ PRÁCE	ROČNÍK 3	ŠKOLNÍ ROK 2022/2023
NÁZEV VÝKRESU SITUACE ŠIRŠÍCH VZTAHŮ		DATUM ODEVZDÁNÍ 03/2023	
VYUČUJÍCÍ prof. Ing. PAVEL PECH, CSc.		MĚŘÍTKO 1:500	FORMÁT 2xA4
VYPRACOVAL PEJŠA VOJTĚCH		Č. VÝKRESU	



# Hořensko 749320

## NAVRHOVANÉ ČÁSTI:



ZHLAVÍ STUDNY



DLAŽBA V OKOLÍ ZHLAVÍ

## OSTATNÍ:

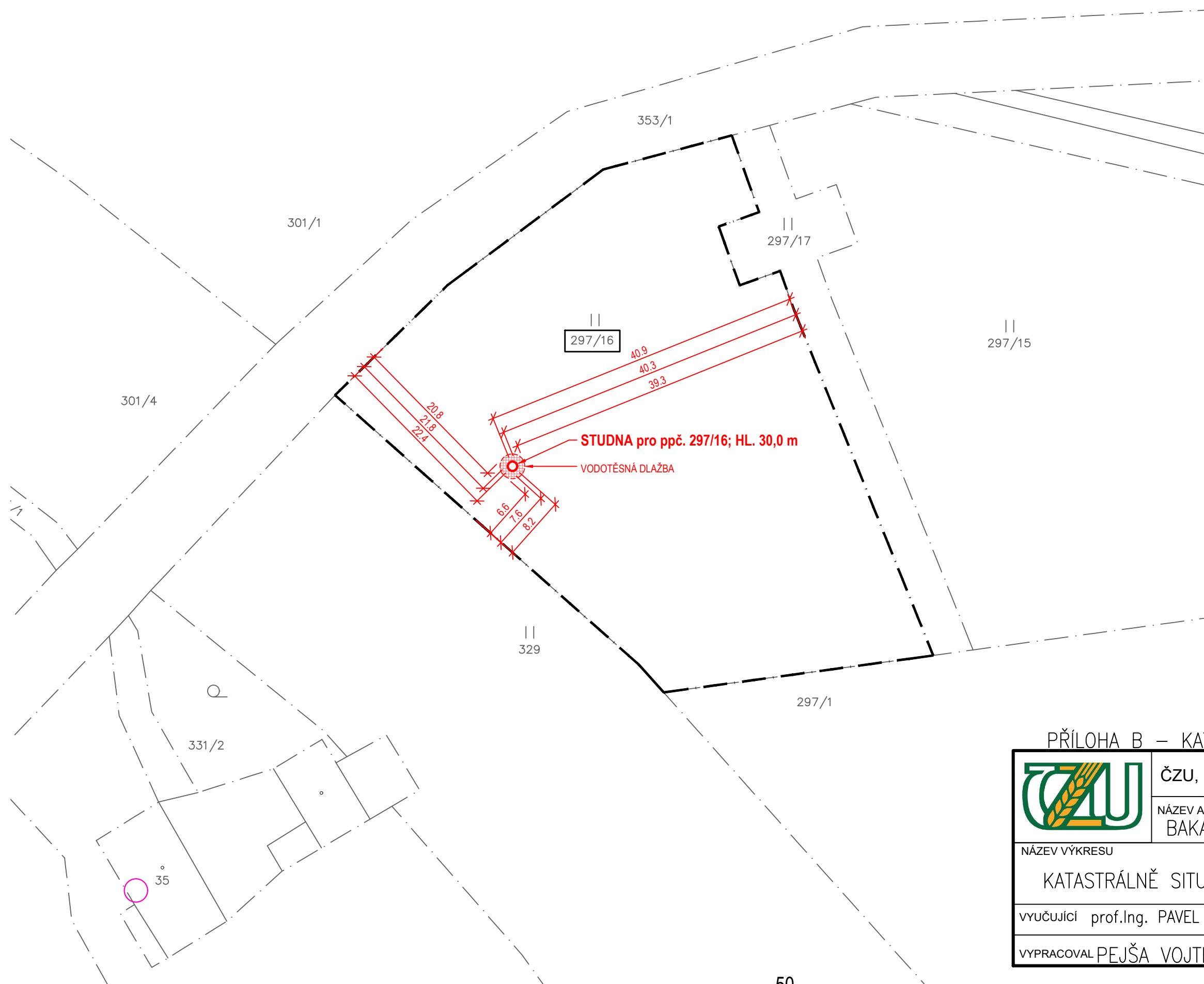
--- PARCELNÍ HRANICE

--- OBRYS ŘEŠENÉHO POZEMKU

297/16 DOTČENÝ POZEMEK

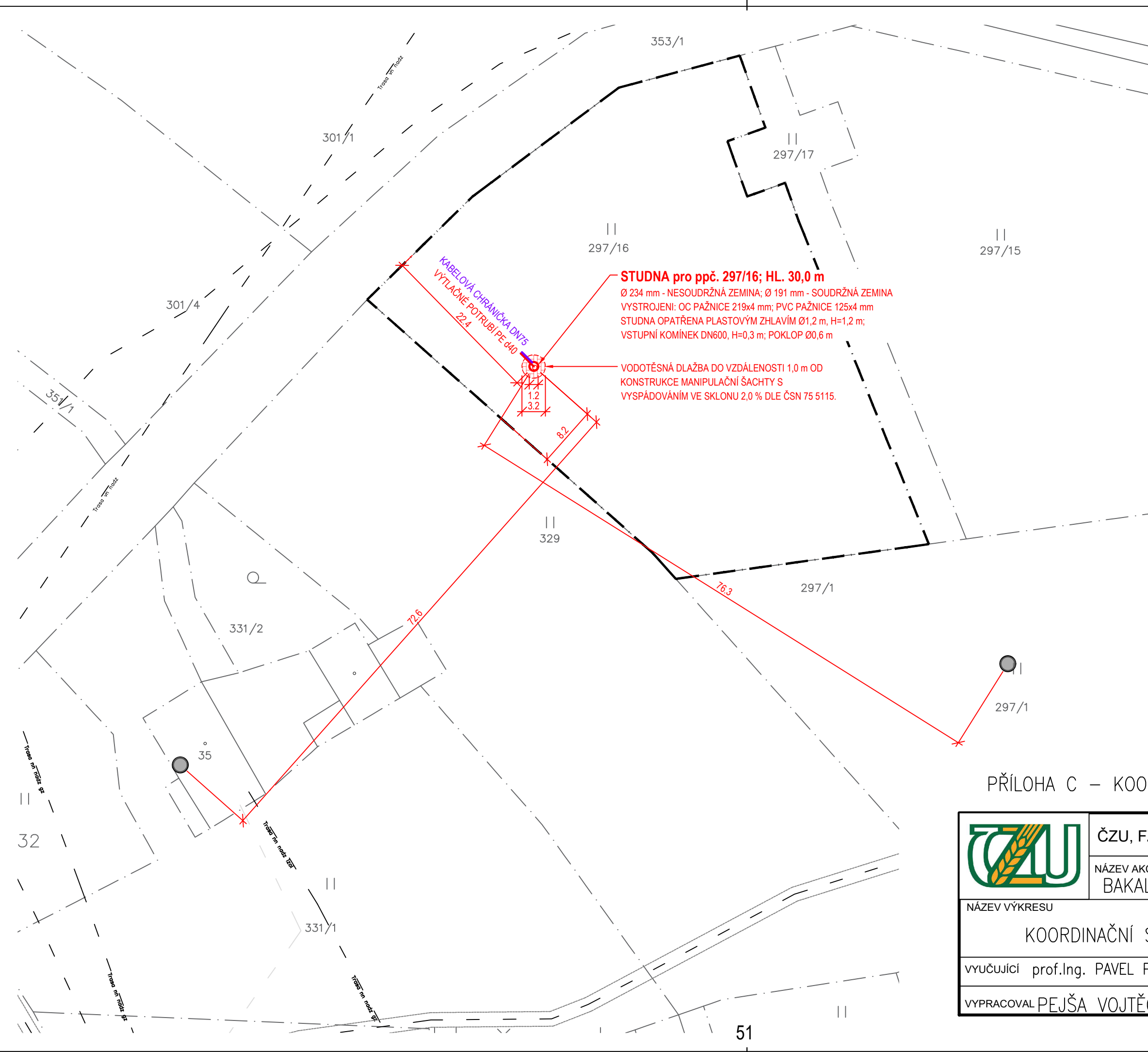
## TABULKA VYTYČOVAČÍCH BODŮ

bod č.	x	y	popis
STUDNA	997215.000	672457.000	STUDNA pro ppč. 297/16



## PŘÍLOHA B – KATASTRÁLNĚ SITUAČNÍ VÝKRES

	ČZU, FŽP, obor VODNÍ HOSPODÁŘSTVÍ		
	NÁZEV AKCE BAKALÁŘSKÁ PRÁCE	ROČNÍK 3	ŠKOLNÍ ROK 2022/2023
NÁZEV VÝKRESU KATASTRÁLNĚ SITUAČNÍ VÝKRES		DATUM ODEVZDÁNÍ 03/2023	
VYUČUJÍCÍ prof. Ing. PAVEL PECH, CSc.		MĚŘÍTKO 1:500	FORMÁT 2xA4
VYPRACOVAL PEJŠA VOJTĚCH		Č. VÝKRESU	



- NAVRHOVANÉ ČÁSTI:**
- DOMOVNÍ VODOVOD
  - KABELOVÁ CHRÁNIČKA
  - ZHLAVÍ STUDNY
  - DLAŽBA V OKOLÍ ZHLAVÍ
- STÁVAJÍCÍ SÍŤ:**
- ELEKTRO VN - NADZEMNÍ VEDENÍ
  - ELEKTRO NN - NADZEMNÍ VEDENÍ
  - SDĚLOVACÍ VEDENÍ CETIN - NADZ. VEDENÍ
  - SDĚLOVACÍ VEDENÍ CETIN - PODZ. VEDENÍ
- OSTATNÍ:**
- PARCELNÍ HRANICE
  - OBRYŠ ŘEŠENÉHO POZEMKU
  - STÁVAJÍCÍ INDIVIDUÁLNÍ ZDROJE VODY

**STUDNA pro ppč. 297/16; HL. 30,0 m**  
 Ø 234 mm - NESOUDRŽNÁ ZEMINA; Ø 191 mm - SOUDRŽNÁ ZEMINA  
 VYSTROJENÍ: OC PAŽNICE 219x4 mm; PVC PAŽNICE 125x4 mm  
 STUDNA OPATŘENA PLASTOVÝM ZHLAVÍM Ø1,2 m, H=1,2 m;  
 VSTUPNÍ KOMÍNEK DN600, H=0,3 m; POKLOP Ø0,6 m

VODOTĚSNÁ DLAŽBA DO VZDÁLENOSTI 1,0 m OD  
 KONSTRUKCE MANIPULAČNÍ ŠACHTY S  
 VYSPÁDOVÁNÍM VE SKLONU 2,0 % DLE ČSN 75 5115.

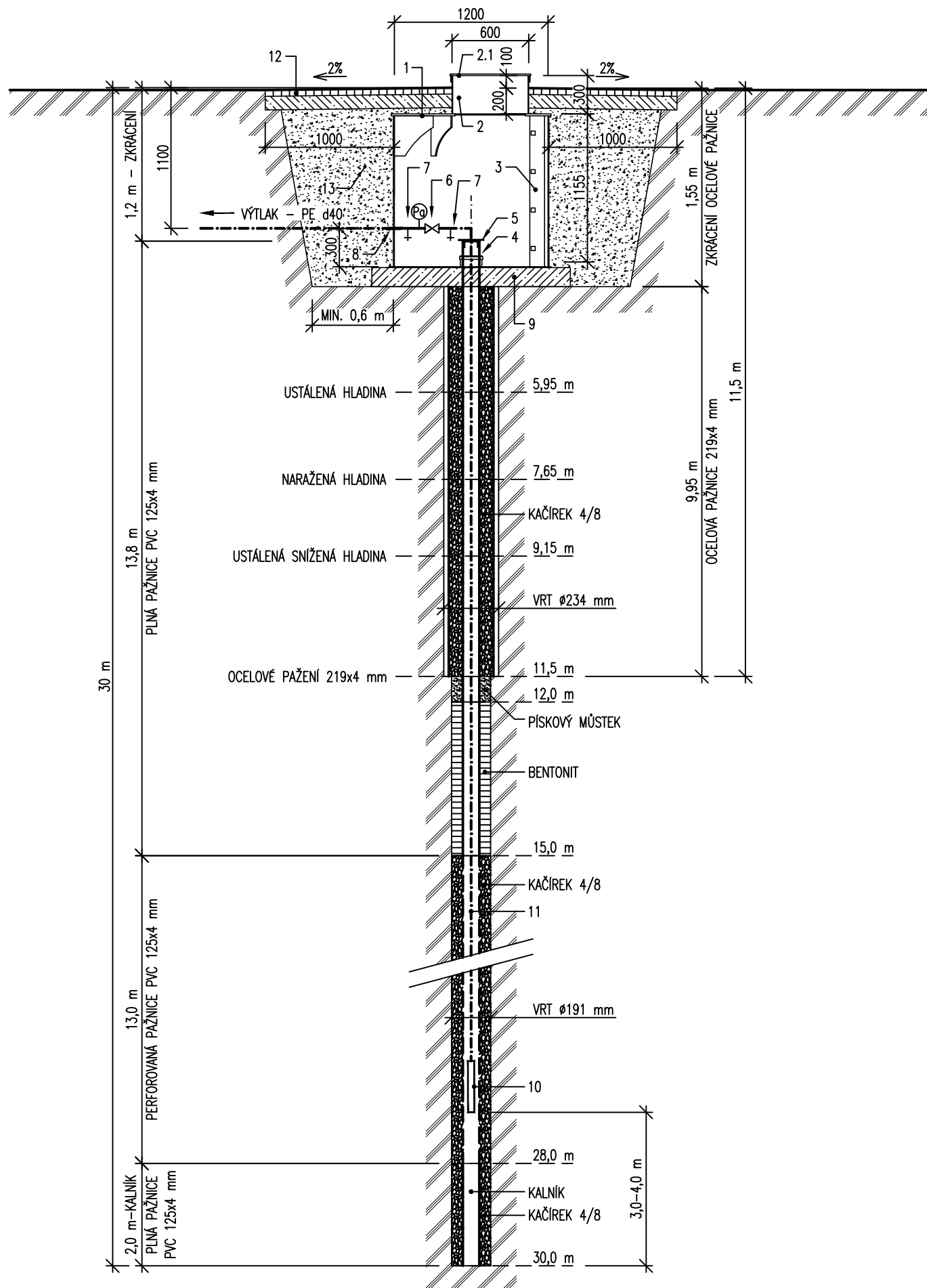
TABULKA VYTYČOVACÍCH BODŮ

bod č.	x	y	popis
STUDNA	997215.000	672457.000	STUDNA pro ppč. 297/16

PŘÍLOHA C – KOORDINAČNÍ SITUACE

	ČZU, FŽP, obor VODNÍ HOSPODÁŘSTVÍ		
	NÁZEV AKCE BAKALÁŘSKÁ PRÁCE	ROČNÍK 3	ŠKOLNÍ ROK 2022/2023
NÁZEV VÝKRESU KOORDINAČNÍ SITUACE		DATUM ODEVZDÁNÍ 03/2023	
VYUČUJÍCÍ prof.Ing. PAVEL PECH, CSc.		MĚŘÍTKO 1:500	FORMÁT 2xA4
VYPRACOVAL PEJŠA VOJTĚCH		Č.VÝKRESU	

**MANIPULAČNÍ ŠACHTA VRTANÉ STUDNY  
ÚPRAVA ZHLAVÍ PRŮZKUMNÉHO VRTU**



**LEGENDA:**

- 1 ZHLAVÍ VRTANÉ STUDNY  $\phi$ 1,2 m, H=1,2 m
- 2 VSTUPNÍ KOMÍNEK DN600, H=0,3 m; POKLOP  $\phi$ 0,6 m
- 2.1 VSTUPNÍ POKLOP DN600; VODOTĚSNÝ, UZAMYKATELNÝ
- 3 VSTUPNÍ ŽEBŘÍK
- 4 TĚSNĚNÝ PRŮCHOD PRO PAŽNICI  $\phi$ 125 mm
- 5 PRYŽOVÁ ZÁTKA VRTU S INTEGROVANÝMI PRŮCHODKAMI
- 6 KULOVÝ KOHOUT DN32
- 7 VZORKOVACÍ / VYPOUŠTĚCÍ KOHOUT
- 8 PROSTUP PRO POTRUBÍ  $\phi$ 40 mm; TĚSNĚNÝ
- 9 PODKLADNÍ BETONOVÁ DESKA TL. 150 mm
- 10 ČERPADLO GRUNDFOS TYP SQE 3-65
- 11 VÝTLAČNÉ POTRUBÍ PE100; SDR11; 40x3,7 mm
- 12 VODOTĚSNÁ DLAŽBA DO VZDÁLENOSTI 1,0 m OD KONSTRUKCE MANIPULAČNÍ ŠACHTY S VYSPÁDOVÁNÍM VE SKLONU 2,0 %.
- 13 OBSYP MANIPULAČNÍ ŠACHTY

ZHLAVÍ BUDE UPRAVENO DLE POŽADAVKŮ ČSN 75 5115 *JÍMÁNÍ PODZEMNÍ VODY*. MANIPULAČNÍ ŠACHTA BUDE PROVEDENA JAKO VODOTĚSNÁ VČ. VEŠKERÝCH PROSTUPŮ DO TĚTO ŠACHTY. POKLOP BUDE PROVEDEN JAKO VODOTĚSNÝ. ŠACHTA BUDE ZAJIŠTĚNA PROTI VSTUPU NEPOVOLANÝCH OSOB UZAMČENÍM VSTUPU.

**ÚDAJE O PRŮZKUMNÉM VRTU:**

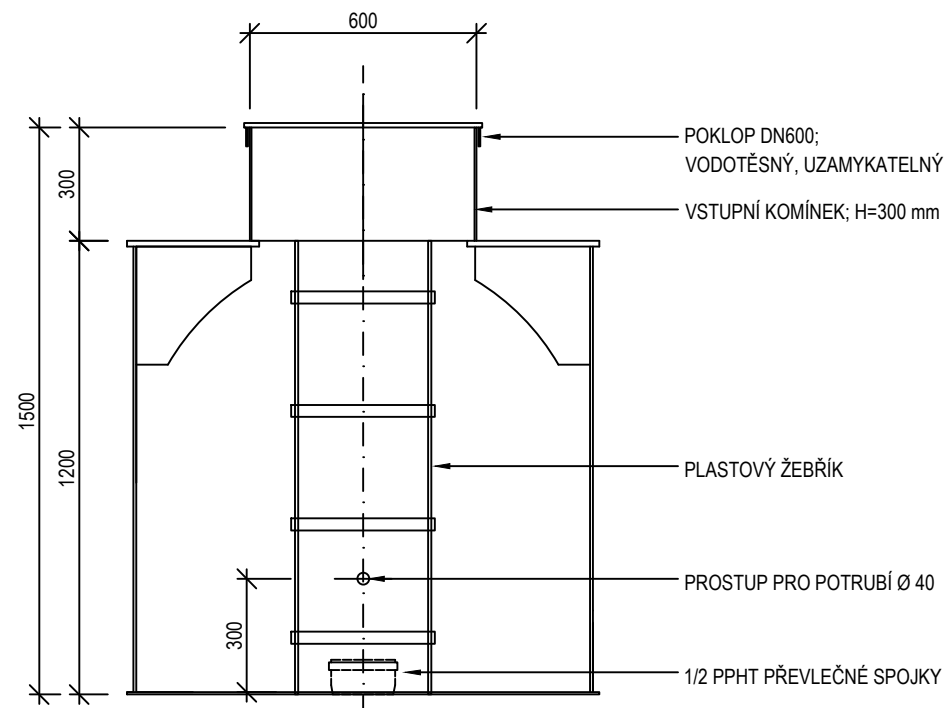
VRTNÉ PRŮMĚRY:	234 mm (NESOUDRŽNÁ HORNINA) 191 mm (SOUDRŽNÁ HORNINA)
VÝSTROJ VRTU:	0-11,5 m - OCELOVÁ PAŽNICE 219 x 4 mm 0-30 m - PVC PAŽNICE 125 x 4 mm S ATESTEM NA PITNOU VODU
PVC PAŽNICE:	0-15 m - PLNÁ 15 - 28 m - PERFOROVANÁ 28 - 30 m - PLNÁ (KALNÍK)
OBSYP:	0 - 11,5 m - KAČÍREK 4/8 11,5 - 12,0 - PÍSKOVÝ MŮSTEK 12 - 15 m - BENTONIT 15 - 30 m - KAČÍREK 4/8
HLADINA VODY:	NARAŽENÁ - 15,5 m, 19,0 m PO VYSTROJENÍ - 8,0 m

PŘÍLOHA D – ŘEZ STUDNOU

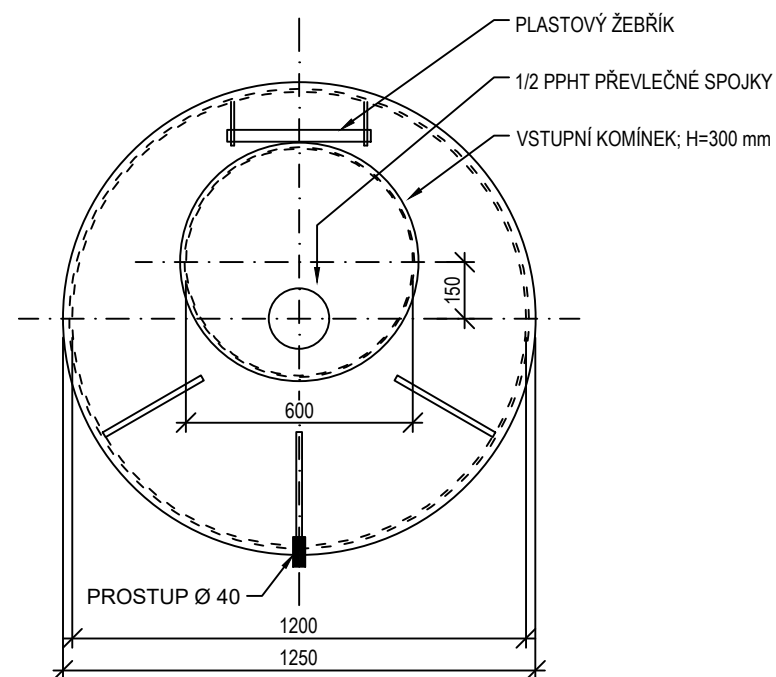
	ČZU, FŽP, obor VODNÍ HOSPODÁŘSTVÍ		
	NÁZEV AKCE BAKALÁŘSKÁ PRÁCE	ROČNÍK 3	ŠKOLNÍ ROK 2022/2023
NÁZEV VÝKRESU ŘEZ STUDNOU		DATUM ODEVZDÁNÍ 03/2023	
VYUČJÍCÍ prof.Ing. PAVEL PECH, CSc.		MĚŘÍTKO 1:500	FORMÁT 2xA4
VYPRACOVAL PEJŠA VOJTĚCH		Č.VÝKRESU	

MANIPULAČNÍ ŠACHTA Ø1,2 m; VÝŠKY 1,2 m  
NA VRTANOU STUDNU

ŘEZ:



PŮDORYS:

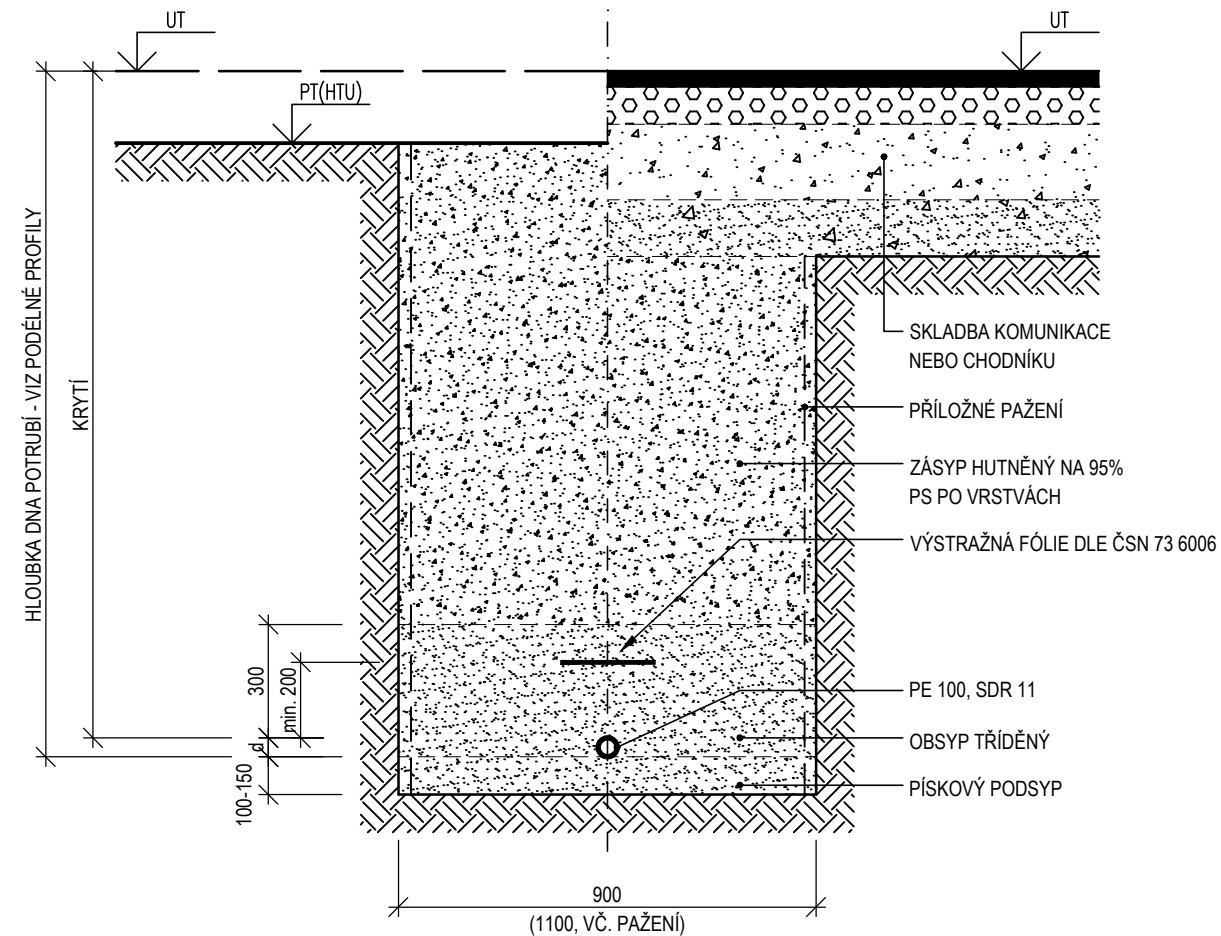


PŘÍLOHA E – MANIPULAČNÍ ŠACHTA

	ČZU, FŽP, obor VODNÍ HOSPODÁŘSTVÍ		
	NÁZEV AKCE BAKALÁŘSKÁ PRÁCE	ROČNÍK 3	ŠKOLNÍ ROK 2022/2023
NÁZEV VÝKRESU MANIPULAČNÍ ŠACHTA		DATUM ODEVZDÁNÍ 03/2023	
VYUČUJÍCÍ prof. Ing. PAVEL PECH, CSc.		MĚŘÍTKO 1:500	FORMÁT 2xA4
VYPRACOVAL PEJŠA VOJTĚCH		Č. VÝKRESU	

## ULOŽENÍ VE VOLNÉM TERÉNU - OTEVŘENÝ VÝKOP

## ULOŽENÍ V KOMUNIKACI NEBO V CHODNÍKU - OTEVŘENÝ VÝKOP



### Poznámka

- před zásypem je nutné provést tlakovou zkoušku a geodetické zaměření potrubí
- výkopy hlubší než 1,3 m v zastavěném území obce (1,5 m mimo zastavěné území) je nutné svahovat nebo pažit

TABULKA MIN. KRYTÍ DLE ČSN 73 6005 PRO  
VODOVODY A VODOVODNÍ PŘÍPOJKY

Druh povrchu	Krytí od vrchu potrubí (chráničky) [m]
Komunikace	1,5
Chodník	1,0-1,6
Volný terén	1,0-1,6

## PŘÍLOHA F – VZOROVÉ ULOŽENÍ POTRUBÍ

	ČZU, FŽP, obor VODNÍ HOSPODÁŘSTVÍ		
	NÁZEV AKCE BAKALÁŘSKÁ PRÁCE	ROČNÍK 3	ŠKOLNÍ ROK 2022/2023
NÁZEV VÝKRESU VZOROVÉ ULOŽENÍ POTRUBÍ		DATUM ODEVZDÁNÍ 03/2023	
VYUČUJÍCÍ prof. Ing. PAVEL PECH, CSc.		MĚŘÍTKO 1:20	FORMÁT 2xA4
VYPRACOVAL PEJŠA VOJTĚCH		Č. VÝKRESU	