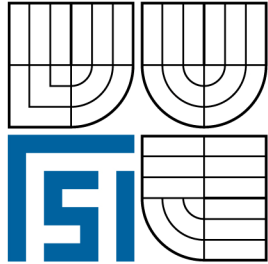


**VYSOKÉ UČENÍ TECHNICKÉ V BRNĚ**  
BRNO UNIVERSITY OF TECHNOLOGY



**FAKULTA STROJNÍHO INŽENÝRSTVÍ**  
**ÚSTAV STROJÍRENSKÉ TECHNOLOGIE**

FACULTY OF MECHANICAL ENGINEERING  
INSTITUTE OF MANUFACTURING TECHNOLOGY

## **VÝROBA SOUČÁSTI Z PLECHU S VYUŽITÍM TECHNOLOGIE HLUBOKÉHO TAŽENÍ**

PRODUCTION SINGLE PARTS FROM SHEET METAL WITH USAGE TECHNOLOGY DEEP  
DRAWING

**DIPLOMOVÁ PRÁCE**  
DIPLOMA THESIS

**AUTOR PRÁCE**  
AUTHOR

**Bc. JAN JURČA**

**VEDOUCÍ PRÁCE**  
SUPERVISOR

**Ing. LADISLAV ŽÁK, Ph.D.**

BRNO 2009

## ABSTRAKT

JURČA Jan: Výroba součásti z plechu s využitím technologie hlubokého tažení. Závěrečná práce magisterského studia, 5.roč., ak. rok 2008/2009, ústav strojírenské technologie, odbor technologie obrábění, FSI VUT Brno. Práce se zabývá návrhem výroby dílu karoserie pátých dveří u automobilu pomocí technologie hlubokého tažení. Materiál zvolený na výrobu dílu je pozinkovaný plech HX220YD EN 10292. Mechanické vlastnosti a vhodnost materiálu jsou ověřeny pomocí mechanických zkoušek. Struktura materiálu je zhodnocena na základě metalografického výbrusu. Jsou provedeny potřebné výpočty a pomocí programu AutoForm je analyzován tažný proces spolu s vyrobiteľností dílu. Pro výrobu dílu je navržena výrobní linka, stanoveny potřebné stroje a zpracováno konstrukční řešení tvářecího nástroje. Závěrem je provedeno ekonomické zhodnocení výroby.

### Klíčová slova

Hluboké tažení, výtazek, karoserie, vnější díl pátých dveří u automobilu, hydraulický lis, výrobní linka, tažník, tažnice, přidržovač.

## ABSTRACT

JURČA Jan: The manufacturing of sheet metal part by deep draw technology. Thesis of Master's Studies, the 5<sup>th</sup> Year of Study, the School-year 2008/2009, The Institute of Manufacturing Technology, Department of Machining, FSI VUT Brno. The thesis deals with the project of manufacturing the part of the car body – the fifth door by deep draw technology. The material is zinc-coated sheet metal HX220YD EN 10292. Mechanical properties and suitability of the material are evaluated by mechanical tests. The structure of the material is evaluated by metalography scratch pattern. The analysis of draw process and manufacturability of the part is made by calculations and AutoForm software. The production line, necessary machinery and construction solution of draw tool for the manufacturing the part are determined. Last section deals with economical evaluation of the production.

### Key words

Deep drawing, pressing, car body, fifth car door outer part, hydromechanical press, production line, drawing punch, drawing die, holder.

## BIBLIOGRAFICKÁ CITACE

JURČA, Jan. *Výroba součásti z plechu s využitím technologie hlubokého tažení*. Brno: Vysoké učení technické v Brně, Fakulta strojního inženýrství, 2009. 103 s. Vedoucí diplomové práce Ing. Ladislav Žák, Ph.D.



## Prohlášení

Prohlašuji, že jsem diplomovou práci na téma, *výroba součástí z plechu s využitím technologie hlubokého tažení*, vypracoval samostatně s použitím odborné literatury a pramenů, uvedených na seznamu, který tvoří přílohu této práce.

V Brně 26.5.2009

.....  
Jan Jurča

## **Poděkování**

Děkuji tímto vedoucímu práce Ing. Ladislavu Žákovi, Ph.D. za cenné připomínky a rady při vypracování diplomové práce.

Dále pak doc. Ing. Milanu Dvořákovi, CSc. za ochotu a odbornou pomoc při zkoušce tvářitelnosti hloubením dle Erichsena.

Doc. Ing. Stanislavu Věchetovi, CSc. a Ing. Josefu Zapletalovi za realizaci a cenné rady při vyhodnocení tahové zkoušky.

Paní Houdkové Jarmile za ochotu a odbornou pomoc s metalografickým výbrusem.

**OBSAH**

Abstrakt.....	4
Prohlášení.....	5
Poděkování.....	6
Obsah.....	7
Úvod.....	10
1 ZHODNOCENÍ TECHNOLOGIČNOSTI VÝROBY SOUČÁSTI.....	11
1.1 Základní informace o vyráběné součásti. ....	11
1.2 Materiál výtažku .....	12
1.3 Zhodnocení technologičnosti materiálu výtažku.....	13
1.3.1 Zhodnocení meze kluzu .....	13
1.3.2 Zhodnocení normálové anizotropie .....	13
1.3.3 Zhodnocení zvolené tloušťky výtažku .....	13
1.3.4 Zhodnocení z hlediska povrchové úpravy materiálu .....	14
1.4 Zkoušky mechanických vlastností materiálu HX220YD EN 10292...	15
1.4.1 Zkouška tahem ČSN EN 10002 - 1.....	15
1.4.2 Zkouška hloubením podle Erichsena ČSN ISO 20482.....	19
1.5 Metalografický výbrus materiálu HX220YD EN 10292.....	20
2 LITERÁRNÍ STUDIE .....	22
2.1 Podstata tváření .....	22
2.1.1 Rozdělení tváření .....	22
2.1.2 Vznik deformace .....	23
2.1.3 Vliv plastické deformace na strukturu a vlastnosti materiálu....	24
2.1.4 Zotavení a rekrytalizace .....	25
2.2 Podstata procesu tažení.....	25
2.2.1 Základní postup výroby výtažku.....	25
2.3 Tažení výtažků rotačních tvarů .....	27
2.3.1 Princip tažení rotačních výtažků .....	27
2.3.2 Schéma napětí a deformací při procesu tažení .....	28
2.3.3 Tažná síla .....	29
2.3.4 Tažná práce .....	31
2.3.5 Použití a síla přidržovače .....	32
2.3.6 Určení počtu tažných operací .....	33
2.3.7 Tažná mezera .....	35
2.3.8 Určení velikosti výchozího polotovaru (přístříhu).....	35
2.4 Tažení výtažků nerotačních tvarů .....	37
2.4.1 Tažná síla .....	38
2.4.2 Určení počtu tažných operací .....	39
2.4.3 Tažná mezera .....	41
2.4.4 Určení velikosti výchozího polotovaru (přístříhu).....	41
2.5 Tažná rychlost .....	44
2.6 Poloměry zaoblení tažných hran .....	45
2.7 Brzdící žebra .....	46
2.8 Metody tažení .....	47
2.8.1 Tažení se zeslabením stěny .....	47
2.8.2 Zužování .....	48
2.8.3 Rozšiřování .....	48

2.8.4 Přetahování (vypínání).....	49
2.8.5 Protahování .....	50
2.8.6 Tažení zpětné .....	50
2.8.7 Tažení s použitím místního ohřevu .....	51
2.8.8 Hydromechanické tažení HMT .....	52
2.8.9 Tváření vysokou rychlostí deformace .....	52
2.9 Mazání při tažení .....	55
2.10 Zkoušky mechanických vlastností plechů a pásů .....	57
2.10.1 Zkouška tahem za okolní teploty (ČSN EN 10002-1).....	57
2.10.2 Zkouška hloubením podle Erichsena (ČSN EN ISO 20482).....	62
2.10.3 Zkouška kalíškovací .....	62
2.10.4 Zkouška rozšiřováním otvoru podle Siebela a Pompa.....	63
2.10.5 Zkouška kuželová Fukui-ho.....	64
2.11 Simulace tažného procesu .....	65
2.11.1 Možnosti využití simulace při návrhu nástroje .....	65
2.11.2 Simulační program AutoForm.....	65
<b>3 NÁVRH TECHNOLOGIE VÝROBY SOUČÁSTI .....</b>	<b>66</b>
3.1 Stanovení výchozího přístříhu .....	66
3.1.1 Rozbor tvaru výtažku .....	66
3.1.2 Grafické - početní stanovení rozměrů přístříhu .....	67
3.1.3 Tvar přístříhu pro velkosériovou výrobu .....	68
3.1.4 Nástřihový plán .....	68
3.1.5 Střížná síla na vystřížení přístříhu .....	69
3.1.6 Střížná síla na vystřížení finálního tvaru dílce .....	69
3.2 Stanovení počtu tahů .....	70
3.2.1 1. způsob.....	70
3.2.2 2. způsob.....	73
3.3 Tažná mezera .....	73
3.4 Síly v procesu tažení .....	73
3.4.1 Tažná síla .....	73
3.4.2 Síla přidržovače .....	74
3.4.3 Celková síla při tažení.....	74
3.5 Tažná práce .....	74
3.6 Simulace procesu tažení zadaného dílce .....	75
3.6.1 Postup a vyhodnocení výsledků simulace .....	80
3.7 Návrh maziva .....	81
3.8 Návrh výrobního zařízení .....	82
3.8.1 Volba lisu .....	82
3.8.2 Návrh výrobní linky na výrobu zadaného dílce .....	83
<b>4 NÁSTROJ .....</b>	<b>85</b>
<b>5 EKONOMICKÉ HODNOCENÍ .....</b>	<b>87</b>
5.1 Přímé náklady .....	87
5.1.1 Náklady na materiál .....	87
5.1.2 Náklady na mzdy .....	88
5.1.3 Náklady na strojní vybavení .....	89
5.1.4 Celkové přímé náklady .....	90
5.2 Nepřímé náklady .....	91
5.3 Variabilní náklady .....	91
5.4 Fixní náklady .....	91

5.4.1 Náklady na nástroje .....	91
5.4.2 Ostatní fixní náklady .....	92
5.4.3 Celkové fixní náklady .....	92
5.5 Celkové náklady .....	92
5.6 Cena finálního vyráběného dílce .....	92
5.7 Bod zvratu .....	92
Závěr.....	93
Seznam použitých zdrojů.....	95
Seznam použitých zkratk a symbolů.....	98
Seznam příloh.....	103

## ÚVOD

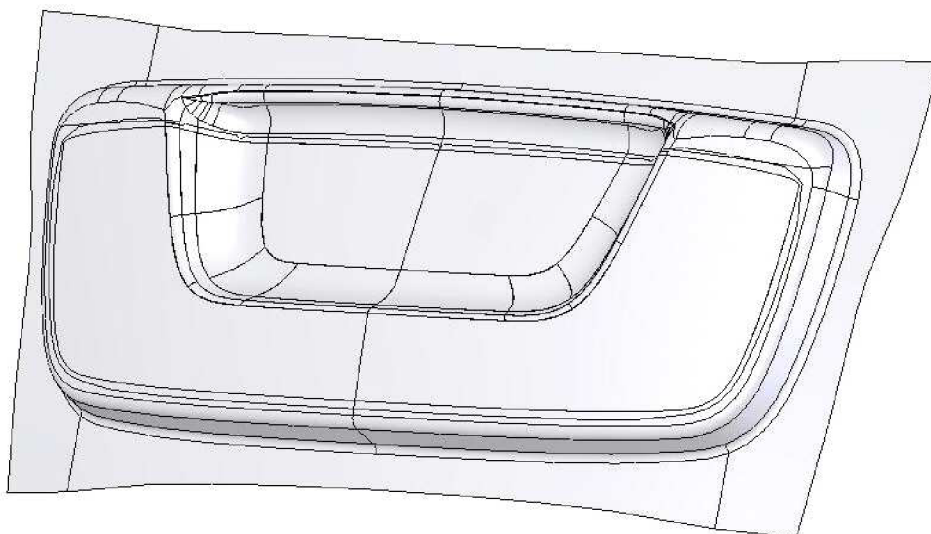
Automobilový průmysl je silně dynamické odvětví. Z hlediska ekonomického, hospodářského a technologického přínosu je klíčový pro všechny vyspělé země a výraznou měrou přispívá k vysoké životní úrovni obyvatelstva. Silná konkurence na automobilovém trhu nutí výrobce automobilů k neustálému vývoji nových a lepších automobilů. V návaznosti na to dochází k vývoji nových technologií, a to především takových, které napomáhají ke zvýšení flexibility výroby za současného snížení výrobních nákladů.

Jednou z oblastí, kde v nedávné době bylo zavedeno několik novinek, je technologie plošného tváření. Lze jmenovat např. lisování zatepla s vytvrzováním, jež se využívá především při výrobě karoserií z vysokopevnostních plechů nebo hluboké tažení s radiálním přísuvem, které umožňuje nahradit výkovky a odlitky pomocí výlisků.

Technologie plošného tváření je jednou z nejprogresivnějších výrobních metod. Využíváním plošného tváření dochází k významné úspoře materiálu a tím i výrobních nákladů.

V automobilovém průmyslu největší část z technologie plošného tváření tvoří lisování. Vyrábí se tak především karoserie, jež není možné jinou technologií za daných ekonomických a technologických podmínek vyrobit.

Cílem diplomové práce je navrhnout výrobu vnějšího dílu karoserie, od materiálu, technologického postupu, výpočtů až po konstrukční řešení tažného nástroje. Výroba bude provedena na základě využití technologie hlubokého tažení. Hospodárnost výroby bude v závěru práce ověřena ekonomickým zhodnocením.



# 1 ZHODNOCENÍ TECHNOLOGIČNOSTI VÝROBY SOUČÁSTI

## 1.1 Základní informace o vyráběné součásti

Název součásti: Vnější díl karoserie pátých dveří automobilu

Velikost výrobní série: 180 000 ks/rok

Funkce výtazku

Výtažek je součástí vnější karoserie pátých dveří automobilu od automobilky VOLVO PERSONVAGNAR AB, Švédsko. Jedná se o nový model automobilu dosud nepředstavený veřejnosti.

Karoserie u automobilů plní funkci bezpečnosti osob vně i uvnitř automobilu a nákladu, umožňuje jeho naložení a vyložení, chrání před povětrnostními vlivy a poškozením vnitřních částí automobilu. Má však také estetickou funkci.<sup>16</sup>



Obr. 1.1.1 Ilustrativní obrázek, umístění vyráběného výtazku v karoserii<sup>19</sup>

Zadaný materiál:

Na výrobu dílu karoserie je požadován ocelový pozinkovaný plech HX220YD EN 10292.

Karoserie se vyrábějí z ocelových, ocelových pozinkovaných nebo hliníkových plechů, ale také z velkého množství různorodých materiálů ať už kovů nebo nekovů. Stále více se prosazuje používání pevnostních a vysokopevnostních materiálů.

Na materiál karoserie jsou kladeny stále vyšší požadavky. Cílem je zvyšování pevnosti a zároveň snižování hmotnosti karoserie.

Při volbě materiálu je důležité brát v úvahu také ekonomické hledisko, tedy dostupnost, šíři nabídky a cenu materiálu na trhu. V neposlední řadě také náklady na jeho další zpracování.

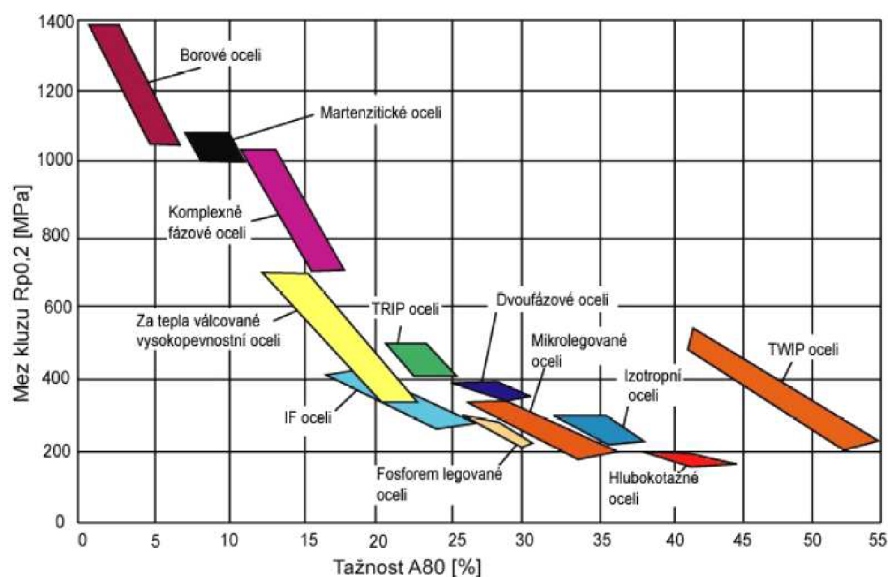
### Přehled používaných materiálů (plechů) na výrobu karoserií<sup>20</sup>

#### Pevnostní materiály

- Hlubokotažné plechy z ocelí uklidněných hliníkem
- Mikrolegované oceli
- Plechy z IF ocelí (interstitial free, bez intersticií)
  - používají se na blatníky, kryty dveří, a jiné tvarově složité díly
- Plechy z IF ocelí s BH efektem
  - BH efekt představuje zvýšení  $R_{p0,2}$  při vypalování laku, jenž se provádí při teplotě 170°C po dobu 20min. Dosahuje se zvýšení meze kluzu u o 30÷80Mpa.

#### Vysokopevnostní materiály

- Plechy z DP ocelí – dvoufázové oceli
- Plechy z TRIP ocelí - oceli s transformačně indukovanou plasticitou
- Plechy z TWIP ocelí - vyznačují se extrémními hodnotami tažnosti (80÷100%)
- Plechy z CP ocelí – vysoká pevnost, vysoké deformační zpevnění a absorpce energie.
- Plechy z MS ocelí – martenzitické oceli



Obr. 1.1.2 Používané materiály v automobilovém průmyslu<sup>20</sup>

## 1.2 Materiál výtazku

Zadaný materiál: HX220YD EN 10292:2000

Jedná se o mikrolegované kontinuálně žárově pokovené plechy a pásy z oceli s vyšší mezí kluzu, vysoké pevnosti a s dobrou tvářitelností. Materiál je vhodný pro tváření zastudena. Je využíván mj. v automobilovém průmyslu pro vnitřní i vnější komponenty karoserií, zejména pro svou dobrou tvářitelnost, svařitelnost a dobré výsledky v crash testech.



Tab. 1.2.1 Mechanické vlastnosti materiálu<sup>21</sup>

$R_m$ [N/mm <sup>2</sup> ] min - max	$R_{p0,2}$ [N/mm <sup>2</sup> ] min - max	$A_{80}$ [%] min	$r_{90}$ min	$n_{90}$ min
340 - 410	220 - 280	32	1,5	0,17

Tab. 1.2.2 Chemické složení<sup>21</sup>

$C_{max}$	$Mn_{max}$	$Si_{max}$	$Al_{max}$	$P_{max}$	$S_{max}$	$Ti_{max}$
0,01	0,90	0,10	0,02	0,08	0,025	0,12

H – plechy válcované za studena z vysokopevnostních ocelí určených k tváření za studena

Y - bez vměstků, D – pro žárové pozinkování

### 1.3 Zhodnocení technologičnosti materiálu výtažku

#### 1.3.1 Zhodnocení meze kluzu

Běžné vnější karoserie se vyrábějí z plechů s mezí kluzu  $R_e = 220 \div 250$  MPa.<sup>16</sup>

Zvolený materiál na daný výtažek dosahuje minimální hodnoty stanovené na základě tahové zkoušky  $R_{eH} = 278$  MPa. Z hlediska meze kluzu je zvolený materiál pro použití na vnější karoserii plně dostačující.

#### 1.3.2 Zhodnocení normálové anizotropie

Pro materiál pozinkovaný plech HX220YD je uváděna min. hodnota normálové anizotropie  $r_{90} = 1,5$  (viz Tab.1.2.1).

Míra hlubokotažnosti materiálu podle normálové anizotropie  $r_{90}$  je stanovena dle Shawkiho<sup>18</sup>:

*kde:*

nízká hlubokotažnost  $r < 1,25$   
dobrá hlubokotažnost  $r = 1,25 \div 1,60$   
vynikající hlubokotažnost  $r > 1,60$

Podle Shawkiho má materiál dobrou hlubokotažnost a je tedy dobrý předpoklad pro jeho použití k výrobě dílu hlubokým tahem.

#### 1.3.3 Zhodnocení zvolené tloušťky výtažku

Běžně používané tloušťky pro vnější karoserie jsou v rozmezí  $0,7 \div 0,9$  mm v místech s větším nebezpečím napadení korozi až do tloušťek 1,3 mm.<sup>16</sup>

Pro vnější díl pátých dveří automobilu byla zvolena tloušťka materiálu 1 mm splňující dané rozmezí.

### 1.3.4 Zhodnocení z hlediska povrchové úpravy materiálu

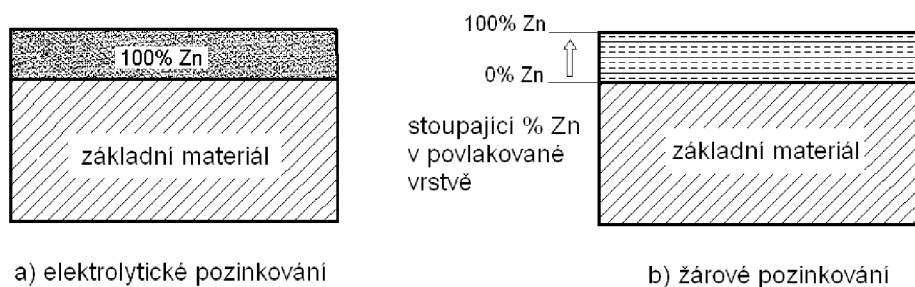
Důležité při lisování výlisků z plechů s kovovými povlaky je, aby byla zachována ochranná funkce povlaku, jenž ovlivňuje odolnost materiálu proti korozi po tváření.

Snížení ochranné funkce povlaku u tvářeného plechu může být způsobeno<sup>21</sup>:

- vznikem trhliny v povlaku způsobené jeho nedostatečnou plastičností.
- sloupnutím povlaku v důsledku nedokonalého spojení s materiálem.
- zmenšením tloušťky povlaku v důsledku působení tažného nástroje a plastické deformace.

#### Technologie výroby zinkového povlaku

- elektrolytické pozinkování plechů
- žárové pozinkování plechů



a) elektrolytické pozinkování

b) žárové pozinkování

Obr. 1.3.1 Porovnání rozložení zinku při elektrolytickém a žárovém pozinkování<sup>22</sup>

Rozdíl mezi jednotlivými technologiemi výroby spočívá především v rozložení zinku v povlakované vrstvě.<sup>22</sup>

Žárově pozinkované plechy jsou vhodné především pro hluboké tažení složitých dílů, jako jsou např. karoserie. Na vnější díly karoserie jsou kladeny nejvyšší požadavky z hlediska jakosti povrchu. Žárovým pozinkováním se dosahuje velmi dobré jakosti povrchu a díky dobré elasticitě čisté zinkové vrstvy je vyloučeno riziko jejího popraskání.<sup>22</sup>

U zvoleného materiálu plechu **HX220YD** se nanáší povrchová úprava ponorem technologií **žárovým zinkováním** v provedeních +Z, +ZA, +AZ, +ZF.

Tab. 1.3.1 dostupné varianty pozinkování pro materiál HX220YD<sup>23</sup>

symbol druhu pokovení	popis	
Z	žárově pozinkovaný	čistý Zn
ZA	Galfan	zinková vrstva s 5%Al
AZ	Galvalume	pokovení 55% Al; 1,6 Si a zbytek Zn
ZF	žíhaný zinkový povlak	povlak difuzním žíháním

Tab. 1.3.2 Velikost povlaku Z pro materiál HX220YD

označení povlaku (varianty povlaku)	velikost vrstvy [g/m <sup>2</sup> ]
Z 100	100
Z 150	150
Z 185	185
Z 200	200
Z 275	275

Pro zvolený materiál je stanoven povlak s čistým zinkem Z 200.

## 1.4 Zkoušky mechanických vlastností materiálu HX220YD EN 10292

### 1.4.1 Zkouška tahem ČSN EN 10002-1

Zkouška tahem byla provedena na fakultě strojního inženýrství VUT Brno, ústav materiálových věd a inženýrství, mechanická laboratoř I.

Postup průběhu zkoušky je podrobně popsán v literární studii.

Zkušební tyče byly vyřezány laserem z tabule plechu pod úhly 0°, 45°, 90° vzhledem ke směru válcování.

#### Parametry:

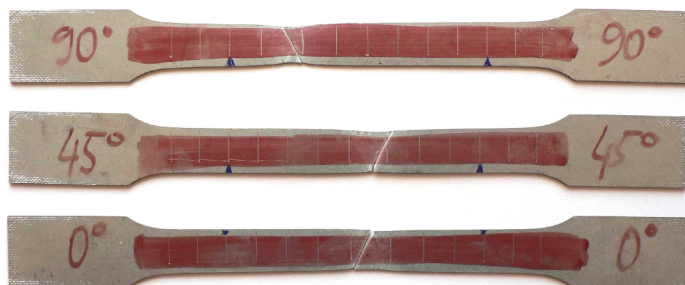
zkušební stroj: Tira Test 2300

silový rozsah stroje: 100 kN

rychlost příčnicku: 4 mm/min

zkušební tyče ploché rozměr: 1x20-80 mm

#### Zkušební tyče po přetržení:



Obr. 1.4.1 Zkušební tyče po přetržení

Tab. 1.4.1 Výsledky zkoušky tahem

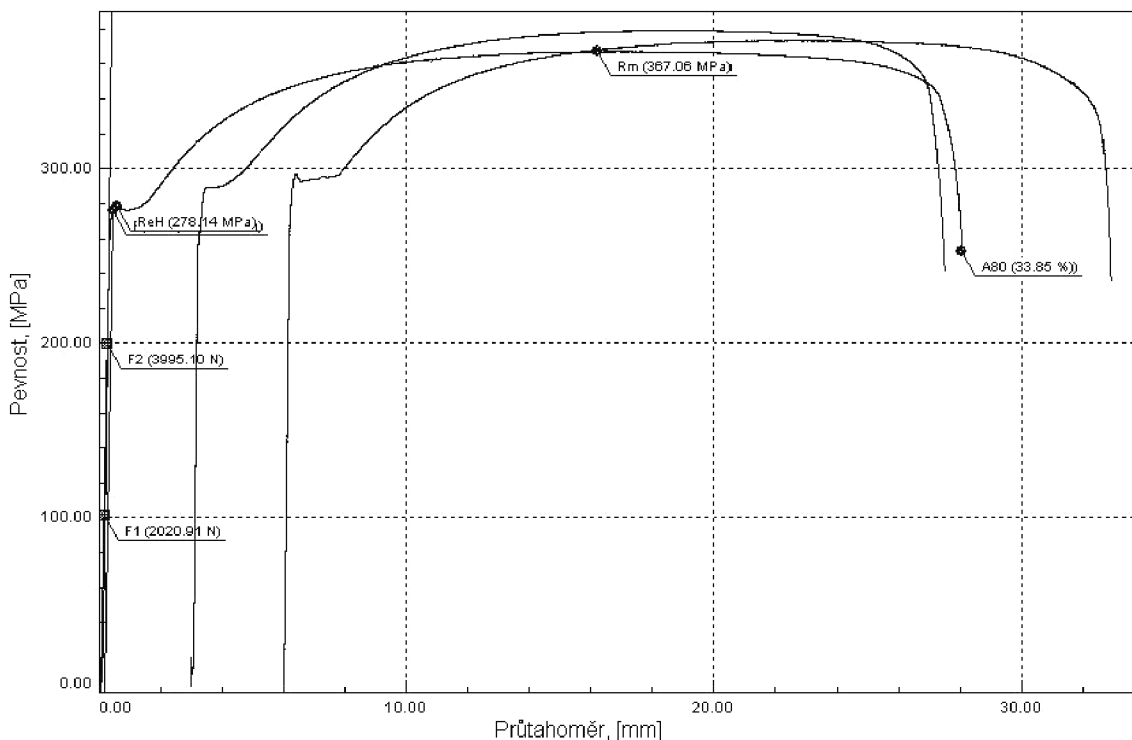
zkouška	Datum testu	vzorek	F <sub>b</sub> [N]	R <sub>eH</sub> [MPa]	R <sub>p0,2</sub> [MPa]	F <sub>max</sub> [N]	t [s]	R <sub>m</sub> [MPa]
1	18.3.2009	0°	5048	278	276	7338	622	367
2	18.3.2009	45°	4805	290	284	7573	544	379
3	18.3.2009	90°	4709	297	296	7468	565	374

zkouška	v [mm/min]	A <sub>80</sub> [%]	a [mm]	b [mm]	L <sub>o</sub> [mm]	L <sub>u</sub> [mm]
1	4,01	33,9	1	19,99	80	107,08
2	4,03	30,0	1	19,98	80	103,98
3	3,97	32,0	1	19,98	80	105,60

Tab. 1.4.2 Statistické vyhodnocení výsledků zkoušky tahem:

STAT	F <sub>b</sub> [N]	R <sub>eH</sub> [MPa]	R <sub>p0,2</sub> [MPa]	F <sub>max</sub> [N]	t [s]	R <sub>m</sub> [MPa]	v [mm/min]
n	3	3	3	3	3	3	3
x	4854,29	288,43	285,37	7459,52	576,73	373,29	4
s	174,54	9,597	10,05	117,98	40,33	6	0,03
v	3,6	3,327	3,52	1,58	6,99	1,61	0,68
min	4709,4	278,14	276,19	7337,55	543,63	367,06	3,97
max	5048,05	297,14	296,1	7573,05	621,64	379,03	4,03

STAT	A <sub>80</sub> [%]	a [mm]	b [mm]	L <sub>o</sub> [mm]	L <sub>u</sub> [mm]
n	3	3	3	3	3
x	31,94	1	19,98	80	105,55
s	1,94	0	0,01	0	1,55
v	6,07	0	0,03	0	1,47
min	29,98	1	19,98	80	103,98
max	33,85	1	19,99	80	107,08

Srovnání tahových diagramů:

Obr. 1.4.2 Tahové diagramy tyčí odebraných z tabulí plechu pod úhly 0°, 45°, 90° vzhledem ke směru válcování.

Z diagramů je patrná výrazná mez kluzu, z čehož lze předpokládat nebezpečí vzniku Lüdersových deformací, což je z hlediska tažení nepříznivé.

**Výpočet zásoby plasticity  $Z_p$ :**

Vychází se ze získaných hodnot z tahové zkoušky. Hodnota  $Z_p$  je stanovena v závislosti na směrech válcování 0°, 45°, 90°. Výpočet podrobně popsán v literární studii.

$$Z_{p_{0^\circ}} = \frac{A_p}{V_0} = k \cdot (R_m - R_{eH}) \cdot \frac{AH}{100} = \frac{2}{3} \cdot (367 - 278) \cdot \frac{20,50}{100} = \underline{\underline{12,16}} \frac{\text{N} \cdot \text{mm}}{\text{mm}^3}$$

$$Z_{p_{45^\circ}} = k \cdot (R_m - R_{eH}) \cdot \frac{AH}{100} = \frac{2}{3} \cdot (379 - 290) \cdot \frac{19,38}{100} = 11,50 \frac{\text{N} \cdot \text{mm}}{\text{mm}^3}$$

$$Z_{p_{90^\circ}} = k \cdot (R_m - R_{eH}) \cdot \frac{AH}{100} = \frac{2}{3} \cdot (374 - 297) \cdot \frac{20,50}{100} = \underline{\underline{10,52}} \frac{\text{N} \cdot \text{mm}}{\text{mm}^3}$$

Rovnoměrná (homogenní) tažnost v %:

$$AH_{0^{\circ},90^{\circ}} = \frac{L_{H\ 0^{\circ},90^{\circ}} - L_o}{L_o} \cdot 100 = \frac{96,40 - 80}{80} \cdot 100 = \underline{\underline{20,50\%}}$$

$$AH_{45^{\circ}} = \frac{L_{H\ 45^{\circ}} - L_o}{L_o} \cdot 100 = \frac{95,5 - 80}{80} \cdot 100 = \underline{\underline{19,38\%}}$$

$L_H$  – délka rovnoměrného prodloužení, byla zjištěna ze záznamu tahové zkoušky a ověřena v tahovém diagramu.

Pro směry  $0^{\circ}$  a  $90^{\circ}$ :  $L_{H\ 0^{\circ},90^{\circ}} = 80 + 16,4 = 96,40$  mm

Pro směr  $45^{\circ}$ :  $L_{H\ 45^{\circ}} = 80 + 15,5 = 95,50$  mm

Vyhodnocení:

Zásoba plasticity u zvoleného materiálu HX220YD je velmi malá. Podle tohoto hlediska má materiál horší tvářitelnost zastudena.

**Výpočet exponentu deformačního zpevnění  $n$ :**

Pro jednotlivé směry vzhledem ke směru válcování:

$$n_{0^{\circ},90^{\circ}} = \varphi_{\text{krit}} = \ln(1 + \varepsilon_{\text{max}\ 0^{\circ},90^{\circ}}) = \ln(1 + 0,205) = \underline{\underline{0,186}}$$

$$n_{45^{\circ}} = \varphi_{\text{krit}} = \ln(1 + \varepsilon_{\text{max}\ 45^{\circ}}) = \ln(1 + 0,194) = \underline{\underline{0,177}}$$

Střední hodnota exponentu deformačního zpevnění  $n_s$ :

$$n_s = \frac{1}{4} \cdot (n_{0^{\circ}} + 2 \cdot n_{45^{\circ}} + n_{90^{\circ}}) = \frac{1}{4} \cdot (0,186 + 2 \cdot 0,177 + 0,186) = \underline{\underline{0,182}}$$

Poměrná deformace v okamžiku plastické nestability:

$$\varepsilon_{\text{max}\ 0^{\circ},90^{\circ}} = \frac{L_{H\ 0^{\circ},90^{\circ}} - L_o}{L_o} = \frac{96,40 - 80}{80} = \underline{\underline{0,205}}$$

$$\varepsilon_{\text{max}\ 45^{\circ}} = \frac{L_{H\ 45^{\circ}} - L_o}{L_o} = \frac{95,5 - 80}{80} = \underline{\underline{0,194}}$$

Vyhodnocení:

Pro posouzení hlubokotažnosti (tvářitelnosti) materiálu pomocí střední hodnoty exponentu deformačního zpevnění  $n_s$  udává literatura<sup>18</sup> orientační hodnoty  $n_s$ :

kde:

nízká hlubokotažnost  $n_s < 0,215$   
 dobrá hlubokotažnost  $n_s = 0,215 \div 0,250$   
 vynikající hlubokotažnost  $n_s > 0,250$

Vypočtená hodnota  $n_s = 0,182$  je velmi malá v porovnání s orientačními hodnotami. Podle těchto hodnot má materiál HX220YD nízkou hlubokotažnost.

Materiál (plech), který má vyšší hodnotu  $n_s$  má rovnoměrněji rozdělené deformace, menší náchylnost na porušení celistvosti a je u něj menší nebezpečí zvlnění výtažku.

### 1.4.2 Zkouška hloubením podle Erichsena ČSN EN ISO 20482

Zkouška hloubením podle Erichsena byla provedena na fakultě strojního inženýrství VUT Brno, ústav strojírenské technologie, odbor technologie tváření kovů a plastů, místnost A1/1631.

Zkouška byla provedena na třech rozměrově stejných vzorcích.

Parametry:

zkušební stroj: Typ F- 4  
 výrobce: ZAP Ostrow WLKP  
 kalibrační list: č. 8011 – KL – E004 – 07 z roku 2007  
 rozměr zkušební vzorku: 1x90x90 mm



Obr. 1.4.3 Zkušební vzorek

Tab. 1.4.3 výsledky zkoušky hloubením podle Erichsena

vzorek	IE
vzorek č.1	11,38
vzorek č.2	11,48
vzorek č.3	11,45

Vyhodnocení Zkoušky:

HX220YD (ČSN EN 10292) není typickým materiálem, který je nejvhodnější a nejčastěji používaný pro hluboké tažení. Z tohoto důvodu se v

jeho v materiálových listech neuvádí požadované hodnoty technologické zkoušky hloubením podle Erichsena.

Pro vyhodnocení zkoušky bylo použito srovnání s hodnotami hlubokotažné oceli 11 305 ČSN 41 1305.

Tab. 1.4.4 Hodnoty zkoušky hloubením podle Erichsena pro materiál 11 305 ČSN 41 1305<sup>17</sup>

tloušťka materiálu t [mm]	0,50	0,60	0,80	1,00	1,30	1,50	1,80	2,00
prohloubení (IE) [mm]	9,30	9,60	10,20	10,70	11,20	11,60	12,10	12,30

- Z porovnání výsledků provedené zkoušky materiálu HX220YD a hodnot uvedených v tab. 1.4.4 pro materiál 11305 je patrná dobrá hlubokotažnost, neboť nejmenší naměřená hodnota prohloubení (IE) zkoušeného materiálu je  $IE=11,38$ , která je větší než hodnota  $IE=10,70$  stanovená pro 1 mm tloušťky materiálu 11305.
- Z hlediska tvaru trhlin na zkušebních vzorcích je plech vhodný pro hluboké tažení.

## 1.5 Metalografický výbrus materiálu HX220YD EN 10292

Metalografický rozbor byl proveden na fakultě strojního inženýrství VUT Brno, ústav materiálových věd a inženýrství.

### Parametry:

rozměr zkušební vzorku: 1 cm<sup>2</sup>

počet ks vzorků: 2 ks



Obr. 1.5.1 Vzorky materiálu

### Postup:

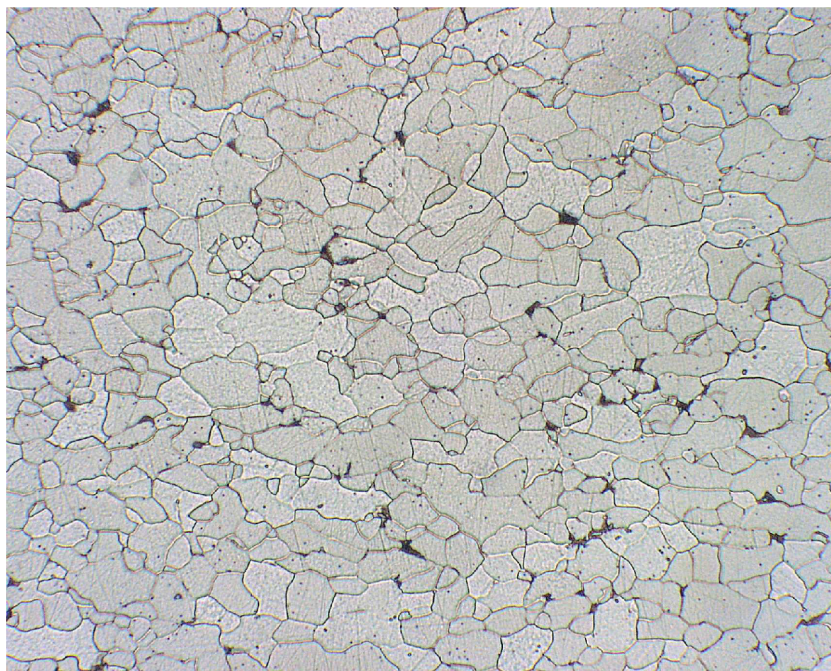
Vzorek byl odebrán pomocí laseru, což je nejméně vhodný způsob odběru vzorku vzhledem k tepelnému ovlivnění struktury. Mnohem vhodnější způsob by byl např. pomocí rozbrušovací pily.

Jelikož se jedná o materiál, který není náchylný na změnu struktury vlivem působení vyšší teploty, byla zvolena preparace za tepla. Dva vzorky (viz obr.1.5.1) byly zalisovány do epoxidové pryskyřice.

Po vytvrzení vzorku bylo provedeno mechanické broušení a následné mechanické vyleštění vzorku.

Struktura byla vyvolána naleptáním 2% nitalem (2% kyselina dusičná v etanolu).





Obr. 1.5.2 Struktura materiálu HX220YD EN 10292 (zvětšení 500x)

Vyhodnocení struktury:

Jedná se o jemnozrnnou feritickou strukturu s malým podílem karbidů a nečistot.

## 2 LITERÁRNÍ STUDIE

### 2.1 Podstata tváření

Tvářením rozumíme technologický proces, při němž dochází ke změně tvaru výchozího materiálu působením vnějších sil, aniž se poruší celistvost materiálu. Dochází pouze k jeho přemístování.<sup>5</sup>

Cílem není jen dosažení požadovaného tvaru součásti, ale také zlepšení mechanicko - fyzikálních vlastností výchozího polotovaru.<sup>5</sup>

#### 2.1.1 Rozdělení tváření

##### Podle převládajícího stavu napjatosti

a) **Tváření objemové** – prostorový stav napjatosti. Dochází ke změně tvaru v celém objemu při podstatné změně průřezu výchozího polotovaru.<sup>5,6</sup>

Podle teploty rekrytalizace se dělí na:

Tváření za studena (pod rekrytalizační teplotou), pro které platí<sup>7</sup>:

$$T_s \leq 0,3 \cdot T_{TAV} \quad (2.1.1)$$

patří sem: - ražení  
- pēchování  
- protlačování (dopředné, zpětné, kombinované)

Tváření za tepla (nad rekrytalizační teplotou), pro které platí<sup>7</sup>:

$$T_t \geq 0,7 \cdot T_{TAV} \quad (2.1.2)$$

patří sem: - volné kování  
- zápusťkové kování

b) **Tváření plošné** – rovinný stav napjatosti. Dochází ke změně tvaru bez podstatné změny průřezu výchozího polotovaru.

patří sem: - stříhání (prostříhování, děrování, přesné stříhání, aj.)  
- ohýbání (U-ohyb, V-ohyb, profilování, lemování, aj.)  
- tvarování (rovnání, zužování, rozšiřování)  
- tažení

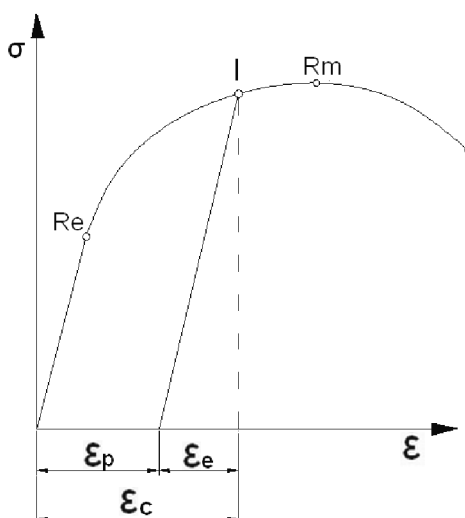
## 2.1.2 Vznik deformace

Vlivem působení vnějších sil mění těleso svůj tvar, dochází k jeho deformaci nebo porušení v závislosti na velikosti působících sil.<sup>2,13</sup>

Vrátí-li se těleso po odlehčení do původního tvaru, jedná se o elastickou deformaci  $\epsilon_e$ , pro kterou platí Hookův zákon.<sup>2,13</sup>

Při překročení meze elasticity dochází k nevratné (trvalé) deformaci, jež zůstává i po odlehčení, jedná se o plastickou deformaci  $\epsilon_p$ .<sup>2,13</sup>

Celková deformace je<sup>5</sup>: 
$$\epsilon_c = \epsilon_e + \epsilon_p \quad (2.1.3)$$



Obr. 2.1.1 Závislost deformačního napětí na deformaci<sup>5</sup>

### Plastická deformace $\epsilon_p$

Plastická deformace má rozhodující význam z hlediska tvářecích procesů. K trvalé deformaci dochází v důsledku pohybu dislokací, a to difúzním pohybem, skluzem a dvojčatěním. Čím vyšší je počet skluzových systémů, tím vyšší má kovový materiál tvárnost. Platí, že skluzové roviny i směry skluzu vždy odpovídají rovinám a směrům s nejtěsnějším uspořádáním.<sup>2,5,6,13</sup>

Základní zákony plastické deformace<sup>6</sup>:

- Zákon stálosti objemu
- Zákon nejmenšího odporu
- Zákon přídavných napětí a nerovnoměrnosti deformace
- Zákon podobnosti

### 2.1.3 Vliv plastické deformace na strukturu a vlastnosti materiálu

Působením plastické deformace se mění tvar zrn a orientace krystalové mřížky. Orientace krystalové mřížky se mění z náhodné na usměrněnou a zrna se prodlužují ve směru převládající deformace.<sup>5,6,7</sup>

Protažení, pootočení a usměrnění orientace zrn (např. po válcování nebo tažení za studena) spolu s řádkovitým uspořádáním vměstků vytváří tzv. texturu, jejíž intenzita stoupá se stupněm deformace. V důsledku textury dochází k anizotropii mechanických vlastností, což je nežádoucí jev.<sup>5,6,7</sup>

#### Deformační zpevnění

Při tváření kovů za studena dochází k jeho zpevňování, přičemž se kov zpevňuje jinak na povrchu a jinak v jádře. Deformační zpevnění má vliv na změnu mechanických a fyzikálních vlastností.<sup>5,7</sup>

Pro změnu mechanických vlastností je charakteristické, že dochází ke snížení tažnosti, kontrakce, vrubové houževnatosti při současném růstu pevnosti, tvrdosti a meze kluzu. K poklesu tažnosti dochází především v počátku deformace.<sup>2,5</sup>

Změna fyzikálních vlastností spočívá ve zvýšení hustoty materiálu, ztrátě odolnosti proti korozi, růstu elektrického odporu a snížení permeability.<sup>5</sup>

#### Deformační stárnutí

Jedná se o změnu vlastností tvářeného materiálu v závislosti na čase, přičemž rychlost změn roste s teplotou. V důsledku stárnutí dochází k poklesu tažnosti, kontrakce a ke vzniku ostré meze kluzu. Ta se zvyšuje stejně jako mez pevnosti, ale s vyšší intenzitou, což se projeví zhoršením plastických vlastností tvářeného materiálu.<sup>5,6</sup>

„Proces stárnutí se uskutečňuje v etapách“<sup>8</sup>:

- vytvářejí se tzv. Cottrelovy atmosféry
- přeskupením cizích atomů N a C do samostatných zón kolem dislokací Guinier Prestonovy zóny
- nukleací precipitátů nitridů a karbidů
- růstem precipitátů

Zamezit deformačnímu stárnutí tvářeného materiálu je možné např.<sup>6</sup>:

- úpravou chemického složení
- tepelným zpracováním
- snížením teploty a doby skladování
- válcováním zastudena s malým úběrem kolem 1% např. na rovnacích kladkách

## 2.1.4 Zotavení a rekrytalizace

### Zotavení

Spočívá v přesunu atomů z nestabilních poloh do stabilních a v odstranění mřížkových poruch. Mění se fyzikální vlastnosti, dochází k částečnému odpevnění, malému snížení tvrdosti, ale velkému snížení zbytkových pnutí. Plastické vlastnosti materiálu se zlepšují a materiál je možné znovu tvářet.<sup>2,5,6,8</sup>

Zotavení probíhá za teplot<sup>6</sup>:

$$T_{\text{ZOT}} \leq 0,3 \cdot T_{\text{TAV}} \quad (2.1.4)$$

### Rekrytalizace

„Je proces obnovy plasticky deformované struktury na nedeformovanou bez překrytalizace“<sup>8</sup>, zdeformovaná zrna jsou nahrazena novými rovnoosými zrny s nízkou hodnotou dislokací. Průběh rekrytalizace je ovlivněn teplotou a stupněm deformace tvářeného materiálu. Výsledkem rekrytalizace je nová struktura bez deformací s původními vlastnostmi materiálu nebo dokonce ještě lepšími vlastnostmi v důsledku rovnoměrnější struktury po tvářením.<sup>2,5,6,8</sup>

Rekrytalizace probíhá za teplot<sup>6</sup>:

$$T_{\text{REK}} \geq (0,35 \div 0,45) \cdot T_{\text{TAV}} \quad (2.1.5)$$

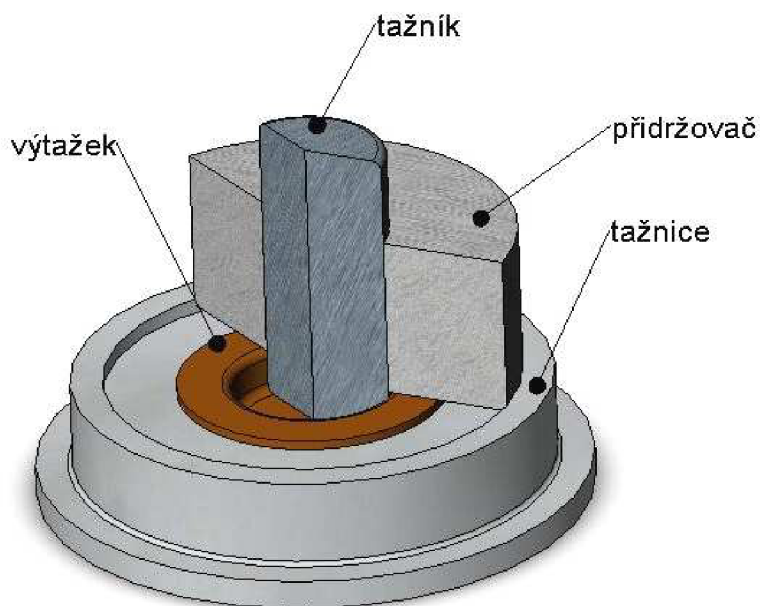
## 2.2 Podstata procesu tažení

Jedná se o technologický proces, při němž se v jednom nebo několika tazích docílí trvalého přetvoření plechu (rovinného přístřihu) v duté těleso. Toho se dosáhne pomocí lisovacích nástrojů tzv. „tažidel“.<sup>1,10</sup>

### 2.2.1 Základní postup výroby výtažku

Výchozí polotovár ve tvaru přístřihu se položí na tažnici a vystředí. Ve většině případů je nástroj vybaven tzv. přidržovačem, aby se zabránilo zvlnění okraje přístřihu, které vzniká v důsledku pýchování okraje materiálu při tažení. Vyvodí se tlak přidržovače na přístřih a následně se přístřih působením tlaku tažníku vtáhne do otvoru tažnice, a tak se zhotoví požadovaný tvar výrobku (viz obr.2.2.1). Takto zhotovený výrobek se nazývá „výtažek“.

Zpravidla platí, že jednodušší a mělké tvary výtažků jsou taženy v jedné operaci a tvarově složitější a hlubší výtažky ve dvou a více operacích.<sup>1</sup>

Obr. 2.2.1 Řez tažným nástrojem<sup>1</sup>

Existuje celá řada metod tažení. Obecně lze tažení rozdělit do několika základních kategorií:

Podle tvaru výtažku: - tažení výtažků rotačních tvarů  
- tažení výtažků nerotačních (nepravidelných) tvarů

Podle počtu operací: - jednooperační tažení  
- dvou a víceoperační tažení

Podle použité metody (technologie) tažení:

- tažení bez zeslabení stěny
- tažení se zeslabením stěny
- tažení bez přidržovače
- tažení s přidržovačem
- zužování
- rozšiřování
- přetahování (vypínání)
- protahování
- zpětné tažení
- tažení s použitím místního ohřevu
- tažení nepevnými nástroji (pryží, kapalinou)

*tváření vysokou rychlostí deformace:*

- explozivní tažení
- elektrohydraulické tažení
- elektromagnetické tažení
- aj.

## 2.3 Tažení výtažků rotačních tvarů

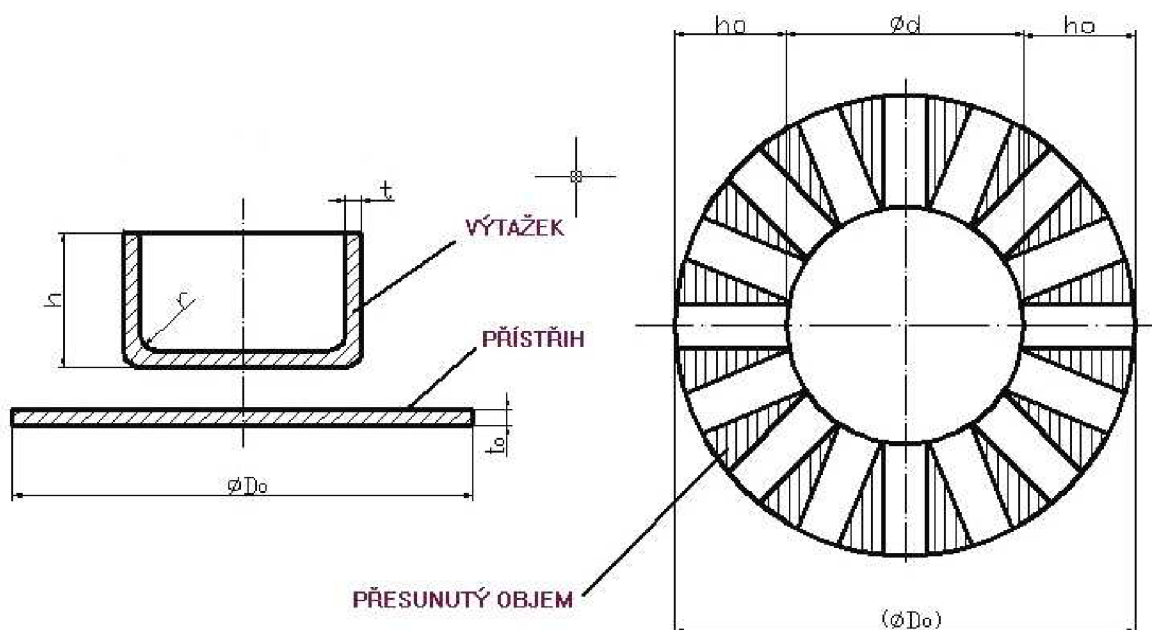
### 2.3.1 Princip tažení rotačních výtažku

Poznatky získané při tažení symetrických rotačních výtažků jsou dále aplikovány při tažení nerotačních (nepravidelných) výtažků.<sup>7</sup>

Pro tažení válcového výtažku je použito rovinného přístřihu o průměru  $D_0$  a tloušťce  $t_0$ . Takto je vytvořen výtažek o průměru  $d$  a výšce  $h$  (viz obr.2.3.1). Protože se objem kovu při tažení nemění, ale jen přesouvá, platí pro výšku výtažku  $h$  vztah<sup>1</sup>:

$$h > \frac{(D_0 - d)}{2}, \text{ nebo-li } h > h_0 \quad (2.3.1)$$

Tento vztah dokazuje, že při procesu tažení byl přesunut objem materiálu z mezikruží  $\frac{(D_0 - d)}{2}$ . Přesunutý objem je znázorněn na obrázku v podobě vyšrafovaných trojúhelníků. Vytačení materiálu je způsobeno tangenciálním tlakovým napětím  $\sigma_3$ .<sup>6,7</sup>



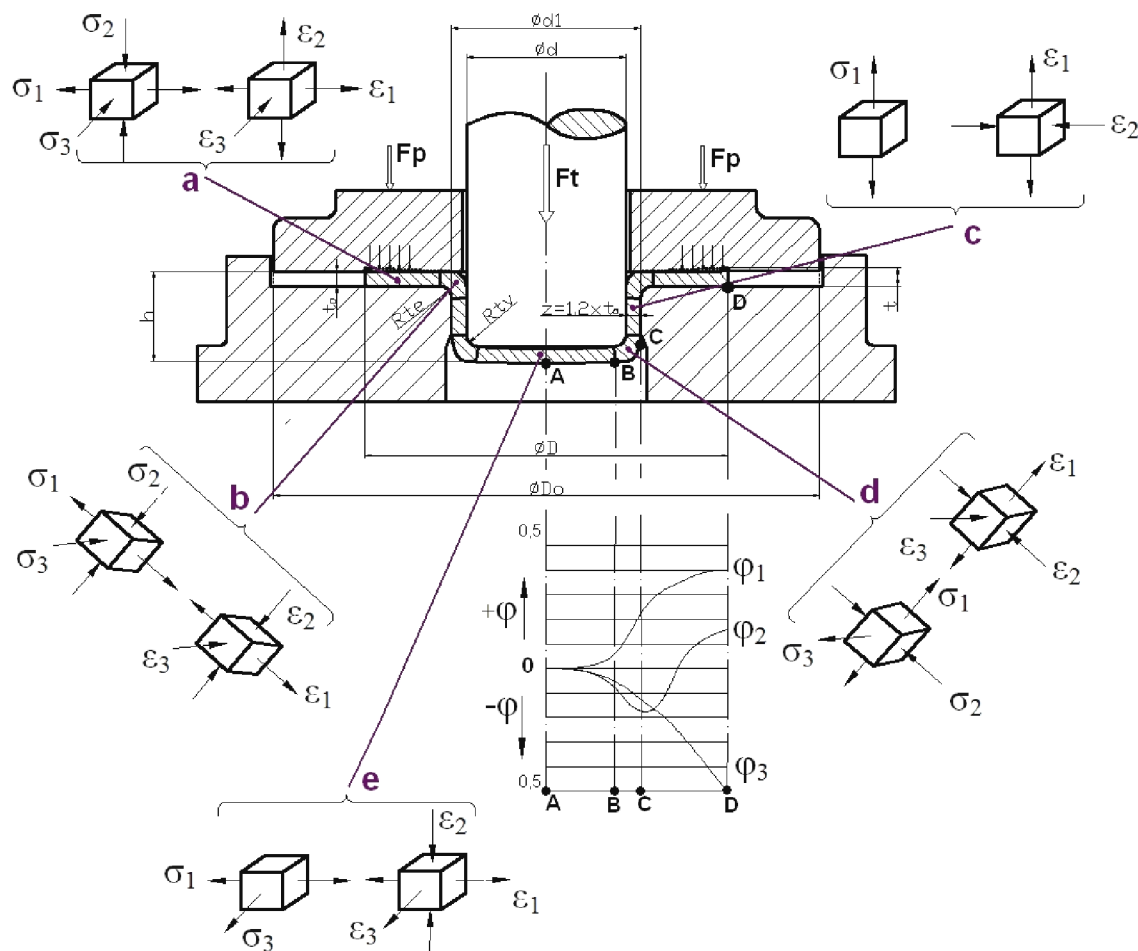
Obr. 2.3.1 Schéma tažení rotačního výtažku<sup>7</sup>

Přesunutý objem<sup>7</sup>: 
$$V_{pr} = t_0 \frac{\pi}{4} (D_0 - d)^2 \quad (2.3.2)$$

*kde:*  $d$  – průměr výtažku [mm]  
 $t_0$  - výchozí tloušťka plechu [mm]  
 $D_0$  - průměr přístřihu [mm]



### 2.3.2 Schéma napětí a deformací při procesu tažení



Obr. 2.3.2 Schéma napětí a deformací při tažení válcového výtahu (bez ztenčení stěny)<sup>2</sup>

Hlavní napětí:  $\sigma_1$  – radiální tahové napětí  
 $\sigma_2$  – osové tlakové napětí  
 $\sigma_3$  – tangenciální tlakové napětí (tečné)

Hlavní deformace:  $\varepsilon_1$ ,  $\varepsilon_2$ ,  $\varepsilon_3$

Logaritmické deformace:  $\varphi_1$  – deformace v radiálním směru  
 $\varphi_2$  – deformace v axiálním směru  
 $\varphi_3$  – deformace v tangenciálním směru

Proces tažení je velmi složitý proces, během něhož se mění schéma a současně i velikost napětí a deformace. Závislost mezi hlavními deformacemi  $\varepsilon_1$ ,  $\varepsilon_2$ ,  $\varepsilon_3$  (deformacemi v hlavních rovinách) se stanoví z podmínky stálosti objemu, tj. objem tělesa se během tváření nemění. V důsledku měnících se mechanických schémat a různé tloušťky výtahu dochází během tažení ke vzniku různých skutečných (logaritmických) deformací  $\varphi_1$ ,  $\varphi_2$ ,  $\varphi_3$ , jak je schematicky zaznačeno v obr 2.3.2.<sup>2,9</sup>



Při sestavování průběhu logaritmických deformací se vychází z rovnice<sup>2</sup>:

$$\varphi_1 + \varphi_2 + \varphi_3 = 0 \quad (2.3.3)$$

Stanovení jednotlivých deformací<sup>4</sup>:

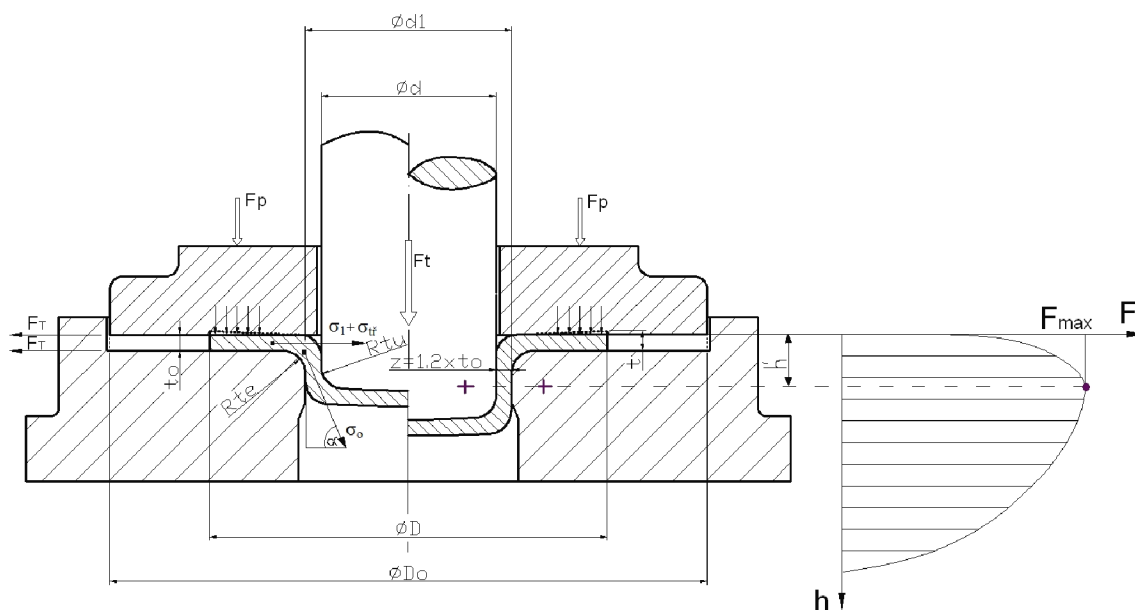
$$\varphi_1 = \ln \frac{R}{R_0} \quad (2.3.4) \quad , \quad \varphi_2 = \ln \frac{t}{t_0} \quad (2.3.5) \quad , \quad \varphi_3 = -\ln \frac{D_0}{D} \quad (2.3.6)$$

- „V přírubě polotovaru (*oblast a*) vzniká v důsledku tlaku přidržovače prostorová napjatost i deformace. V ploše příruby vznikají radiální tahová napětí  $\sigma_1$  a tečná tlaková napětí  $\sigma_3$  a k nim v kolmém směru osová tlaková napětí  $\sigma_2$ .“<sup>2</sup>
- „Na poloměru tažnice  $R_{te}$  (*oblast b*) vzniká složitá deformace způsobená prostorovým ohybem za současného působení největšího napětí  $\sigma_1$  a malého napětí  $\sigma_3$ .“<sup>2</sup>
- V plášti výtažku (*oblast c*) působí jednoosá tahová napjatost  $\sigma_1$  a rovinná deformace.<sup>2</sup>
- Nejkritičtějším místem při procesu tažení je zaoblení mezi dnem a pláštěm výtažku (*oblast d*). V této oblasti se jednoosá napjatost  $\sigma_1$ , působící v plášti výtažku, mění na prostorovou nestejnorodou napjatost. Dochází k ohýbání a současnému posouvání po zaoblené hraně tažníku  $R_{tu}$ , materiál se značně prodlužuje a ztenčuje. V této oblasti dochází nejčastěji k utržení dna.<sup>9</sup>
- „Ve dně výtažku (*oblast e*) vzniká během tažení rovinná tahová napjatost a prostorová deformace.“<sup>2</sup>

### 2.3.3 Tažná síla

Pro stanovení tažných sil je v literatuře zpracována celá řada vztahů. V zásadě je možné je rozdělit na dva druhy vztahů<sup>2</sup>:

- **teoretické**, „které jsou sestaveny na základě rozboru napjatosti a deformací“<sup>2</sup>
- **praktické**, „které vycházejí z přípustného napětí (meze pevnosti) ve výtažku.“<sup>2</sup>

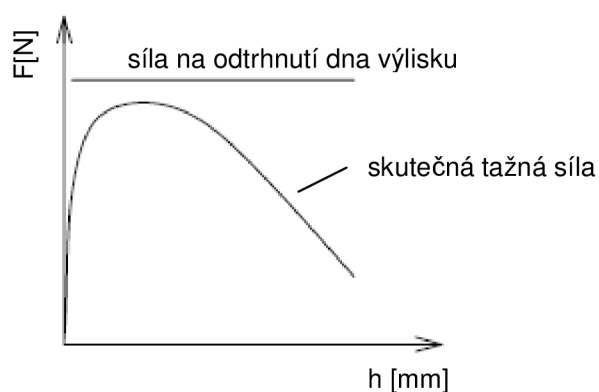
Obr. 2.3.3 Schéma první operace tažení s přírubou<sup>8</sup>

Tažná síla dosahuje svého maxima, když středy poloměrů zaoblení hran tažnice  $R_{te}$  a tažníku  $R_{tu}$  jsou v jedné rovině (viz obr.2.3.3). Pro uvedený stav platí<sup>4</sup>:

$$h' = R_{te} + R_{tu} + t_0. \quad (2.3.7)$$

Největší opásání tažné hrany tažnice je když  $\alpha = \pi/2$ . Podíl tření a prostorového ohybu je největší a projevuje se i vliv intenzivního zpevňování materiálu.<sup>4,3</sup>

### **Maximální tažná síla (síla na utržení dna)**<sup>3</sup>:

Obr. 2.3.4 schéma tažné síly<sup>3</sup>

$$F_t = \pi \cdot d \cdot t_0 \cdot R_m \cdot C \quad (2.3.8)$$

kde:  $R_m$  – mez pevnosti materiálu [Mpa]

$C$  – součinitel vyjadřující vliv součinitele tažení  $m$  s přihlédnutím k poměrné tloušťce  $t_0/D_0$ .

Tab. 2.3.1 Vybrané hodnoty  $C^3$ 

$m = d/D_0$	0,55	0,60	0,65	0,70	0,80
C	1,00	0,86	0,72	0,60	0,40

**Maximální tažná síla (síla na utržení dna) podle ČSN 22 7301<sup>11</sup>:**

$$F_t = O \cdot t_0 \cdot R_m \quad (2.3.9)$$

*kde:* O – obvod výtažku [mm]

**Skutečná tažná síla<sup>3</sup>:**

$$F_t = \pi \cdot d \cdot t_0 \cdot \sigma_v \quad (2.3.10)$$

Tažná síla  $F_t$  vyvolává v polotovaru tahové napětí působící v plášti výtažku.

Výsledné tahové napětí  $\sigma_v$ <sup>4</sup>:

$$\sigma_v = (\sigma_1 + \sigma_{tr}) \cdot e^{\mu \cdot \alpha} + \sigma_o \quad (2.3.11)$$

$\sigma_1$  – radiální tahové napětí, které vzniká v oblasti příruby výtažku [Mpa]

$\sigma_{tr}$  – napětí vyvolané třením od tlaku přidržovače na zesilující se okraj přístřihu [Mpa]

$\sigma_o$  – napětí vyvolané ohybem přístřihu na zaoblené hraně tažnice [Mpa]

$e^{\mu \cdot \alpha}$  – součinitel vyjadřující vliv tření na zaoblené hraně tažnice [-]

$\mu$  – součinitel tření [-]

$\alpha$  – úhel opásání plechu na tažné hraně [°]

**Celková síla při tažení<sup>5</sup>:**

$$F_c = F_t + F_p \quad (2.3.12)$$

*kde:*  $F_p$  – síla přidržovače [N]

**2.3.4 Tažná práce**

Pro stanovení vhodného lisu je třeba určit nejen velikost největší tažné síly, ale i velikost tažné práce<sup>5</sup>:

$$A_t = \frac{C \cdot F_c \cdot h}{1000} \quad (2.3.13)$$

*kde:* C – je součinitel tažení a) bez kalibrování dna C = 0,66 [-]

b) s kalibrováním dna C = 0,8

h – výška výtažku [mm]

$F_c$  – celková síla při tažení [N]

### 2.3.5 Použití a síla přidržovače

Jedním ze způsobů jak zabránit tvoření vln na výtažku při procesu tažení, je použití přidržovače. Vznik vln během procesu tažení je mj. závislý na stupni deformace. Stupeň deformace je dán poměrem přesunutého objemu k deformovanému<sup>7</sup>:

$$\varepsilon = \frac{V_p}{V_d} = \frac{t_0 \frac{\pi}{4} (D_0 - d)^2}{t_0 \frac{\pi}{4} (D_0^2 - d^2)} = \frac{D_0 - d}{D_0 + d} \quad (2.3.14)$$

Platí: - Je-li stupeň deformace velký, dochází ke vzniku vln, záhybů.  
- Naopak při malém stupni deformace se vlny netvoří.

Vznik vln a záhybů může být zapříčiněn také např. výraznou anizotropií tvářeného materiálu, nestejnou tloušťkou a jakostí tvářeného materiálu, výskytem nečistot vně i uvnitř tvářeného materiálu a v neposlední řadě také kvalitou použitého maziva.<sup>2</sup>

Zabránění tvoření vln a záhybů pomocí přidržovače je možné např. celkovým nebo místním zvětšením tlaku přidržovače nebo zvětšením příruby výtažku, tzn. rozšířením plochy tvářeného materiálu pod přidržovačem.<sup>2</sup>

Nutnost použít přidržovač při první tažné operaci lze určit dle ČSN 22 7301 z rovnice<sup>10</sup>:

$$U = 50 \cdot \left( Z_m - \frac{\sqrt{t_0}}{\sqrt[3]{D_0}} \right) \quad (2.3.15)$$

kde: U – ukazatel potřeby použití přidržovače  
Z<sub>m</sub> – materiálová konstanta (např. ocel Z<sub>m</sub>=1,9; mosaz Z<sub>m</sub>=1,95; hliník Z<sub>m</sub>=2,0)<sup>9</sup>

Je-li:

$$U \geq \left( \frac{d}{D_0} \right) \cdot 100 \quad \text{je třeba použít přidržovač pro první tažnou operaci.} \quad (2.3.16)$$

$$U < \left( \frac{d}{D_0} \right) \cdot 100 \quad \text{nemusí se použít přidržovač.} \quad (2.3.17)$$

**Síla přidržovače<sup>10</sup>:**  $F_p = S_c \cdot p$  (2.3.18)

síla přidržovače pro válcové výtažky<sup>10</sup>:

$$F_p = S_c \cdot p = \frac{\pi}{4} \cdot (D_0^2 - d^2) \cdot p \quad (2.3.19)$$

*kde:* Sc – funkční plocha pod přidržovačem [mm<sup>2</sup>]  
 p – měrný přidržovací tlak [MPa]

Tab. 2.3.2 Doporučené hodnoty měrných tlaků přidržovače<sup>8</sup>

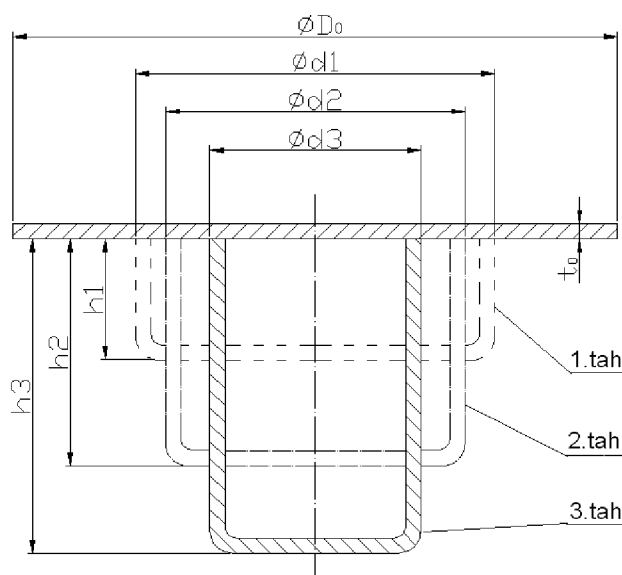
materiál	p [MPa]
ocelový hlubokotažný plech	2,0 ÷ 3,0
nerozový plech	2,0 ÷ 5,0
měděný plech	1,2 ÷ 1,8
hliníkový plech	0,8 ÷ 1,2
mosazný plech	1,5 ÷ 2,0

### 2.3.6 Určení počtu tažných operací

Požadovaný tvar výtažku lze zhotovit jednou nebo více operacemi. To závisí především na tvaru, druhu a tloušťce použitého materiálu a na velikosti výtažku, aj.<sup>1</sup>

S ohledem na výrobní náklady je snaha vyrobit výtažek co možná nejmenším počtem tažných operací.<sup>9</sup>

Kritériem pro stanovení počtu tahů je požadovaný stupeň deformace. Jedním z ukazatelů velikosti deformace je součinitel tažení m.<sup>2</sup>



Obr. 2.3.5 Schéma tažení výtažku na 3 tahy (operace)<sup>3</sup>

**Součinitel tažení<sup>3</sup>:** 
$$m = \frac{d}{D_0} \quad (2.3.20)$$

1. tah..... 
$$m_1 = \frac{d_1}{D_0} \quad (2.3.21)$$

$$2. \text{ tah} \dots\dots m_2 = \frac{d_2}{d_1} \quad (2.3.22)$$

$$3. \text{ tah} \dots\dots m_3 = \frac{d_3}{d_2} \quad (2.3.23)$$

$$n - \text{tý tah} \dots\dots m_n = \frac{d_n}{d_{n-1}} \quad (2.3.24)$$

### Celkový součinitel tažení:

Je dán součinem součinitelů tažení v jednotlivých operacích<sup>3</sup>:

$$m_c = m_1 \cdot m_2 \cdot m_3 \cdot \dots \cdot m_n \quad (2.3.25)$$

Hodnota součinitele tažení je v mezích  $1 > m > 0$ . Menší součinitel tažení odpovídá většímu stupni deformace a naopak.<sup>2</sup>

Tab. 2.3.3 Součinitele tažení válcových výtažků tažených z kruhových přístřihů<sup>2</sup>

označení koeficientu tažení	Poměrná tloušťka výstřižku ( $t_0/D_0$ ).100 [%]					
	0,1 ÷ 0,3	0,3 ÷ 0,6	0,6 ÷ 1,0	1,0 ÷ 1,5	1,5 ÷ 2,0	nad 2,0
$m_1$	0,60 ÷ 0,58	0,58 ÷ 0,56	0,56 ÷ 0,54	0,54 ÷ 0,52	0,52 ÷ 0,50	0,50 ÷ 0,48
$m_2$	0,82 ÷ 0,81	0,81 ÷ 0,80	0,80 ÷ 0,79	0,79 ÷ 0,78	0,78 ÷ 0,77	0,77 ÷ 0,76
$m_3$	0,83 ÷ 0,82	0,82 ÷ 0,81	0,81 ÷ 0,80	0,80 ÷ 0,79	0,79 ÷ 0,78	0,78 ÷ 0,77
$m_4$	0,85 ÷ 0,84	0,84 ÷ 0,83	0,83 ÷ 0,82	0,82 ÷ 0,81	0,81 ÷ 0,80	0,80 ÷ 0,79
$m_5, m_6$	0,87 ÷ 0,86	0,85 ÷ 0,84	0,85 ÷ 0,84	0,84 ÷ 0,83	0,83 ÷ 0,82	0,82 ÷ 0,81
atd. při tažení s kalibro váním	0,98 ÷ 0,97	0,97 ÷ 0,96	0,96 ÷ 0,95	0,95 ÷ 0,94	0,94 ÷ 0,93	0,93 ÷ 0,92

### Počet tahů<sup>2</sup>:

$$n_t = 1 + \frac{\log d_n - \log(m_1 \cdot D_0)}{\log m_s} \quad (2.3.26)$$

*kde:*  $m_s$  - střední hodnota součinitele tažení mezi prvním a posledním tahem

### Stupeň tažení<sup>3</sup>:

Je to převrácená hodnota koeficientu tažení  $m$ .

$$K = \frac{1}{m} \quad (2.3.27)$$

„Stupeň deformace při tažení válcových výtažků lze měřit vedle součinitele tažení  $m$  i dalšími ukazateli, např.“<sup>6</sup>

Stupeň deformace<sup>6</sup>: 
$$\varepsilon = \frac{D_0 - d}{D_0} \quad (2.3.28)$$

Logaritmický stupeň deformace<sup>6</sup>:  $\varphi = \ln \frac{D_0}{d}$  (2.3.29)

### 2.3.7 Tažná mezera

Vůle mezi tažníkem a tažnicí je závislá především na tloušťce materiálu. Tloušťka materiálu (plechu) během procesu tažení není konstantní, úměrně k redukci průměru se vlivem pěchování materiálu částečně zvětšuje. Změna tloušťky materiálu je ovlivněna celou řadou činitelů, např. druhem taženého materiálu, tažným poloměrem, přidržovacím tlakem, rychlostí tažení, mazáním, atd.<sup>1,10</sup>

Tažná mezera je rovna 1/2 tažné vůle. „Při tažení bez zeslabení stěny se volí tažná mezera větší než je tloušťka plechu s ohledem na snížení tažné síly i s přihlédnutím k tolerancím tloušťky plechu.“<sup>3</sup>

Podle normy ČSN 22 73 01

v první operaci tažení<sup>3</sup>:  $z = (1,2 \div 1,3) \cdot t_0$  (2.3.30)

pro další tažné operace<sup>3</sup>:  $z = (1,1 \div 1,2) \cdot t_0$  (2.3.31)

Podle Oehlera<sup>3</sup>:  $z = t_{\max} + k \cdot \sqrt{10 \cdot t_0}$  (2.3.32)

kde: k je různé podle druhu materiálu. Pro ocel k = 0,07; pro hliník k = 0,02; neželezné kovy k = 0,04.<sup>3</sup>

Při příliš velké tažné mezeře se může výtažek zvltnit a zhorší se jakost povrchu, a naopak při malé tažné mezeře se výtažek může porušit (utržení dna).<sup>3</sup>

### 2.3.8 Určení velikosti výchozího polotovaru (přístřihu)

Stanovení rozměrů výchozího polotovaru (přístřihu) je založeno na rovnosti povrchu, objemu i hmotnosti přístřihu a výtažku.<sup>2</sup>

#### Početní stanovení rozměrů přístřihu (Pro výtažky válcovitého tvaru)

Vycházíme ze vztahů:

Pro plochu<sup>2</sup>:  $S_p = S_v$  (2.3.33)  $S_p = \frac{\pi \cdot D_0^2}{4}$  (2.3.34)

kde:  $S_p$  – plocha přístřihu [mm<sup>2</sup>]  
 $S_v$  – plocha výtažku [mm<sup>2</sup>]

Pro objem<sup>1</sup>:  $V_p = V_v$  (2.3.35)

$$\frac{\pi \cdot D_0^2}{4} \cdot t_0 = \left( \frac{\pi \cdot d^2}{4} \cdot t_0 \right) + (\pi \cdot d \cdot h \cdot t_0) \quad (2.3.36)$$

Úpravou vztahu (2.3.36) dostaneme vztah pro výpočet průměru přístříhu pro válcový výtažek bez příruby:

$$D_0 = \sqrt{d^2 + 4 \cdot d \cdot h} \quad (2.3.37)$$

Vztah pro válcový výtažek s přírubou<sup>3</sup>:

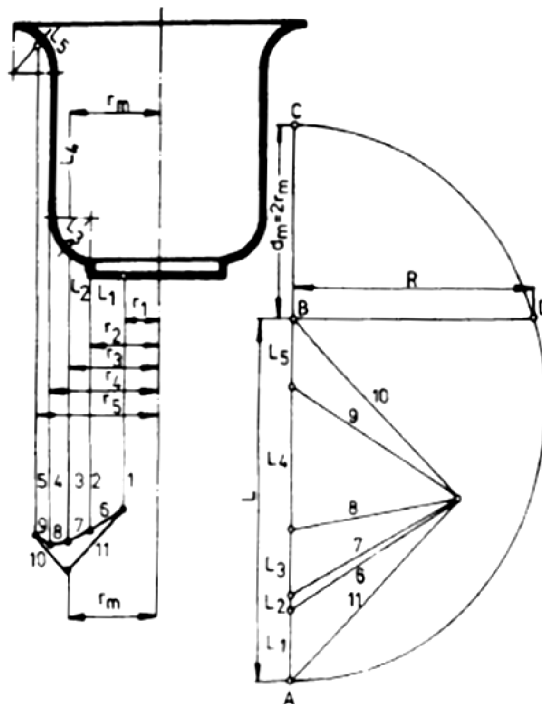
$$D_0 = \sqrt{d_p^2 + 4 \cdot d \cdot h - 3,44 \cdot d \cdot r} \quad (2.3.38)$$

*kde:*  $d_p$  – průměr příruby hotového výtažku [mm]  
 $r$  – poloměr zaoblení přechodu stěny do příruby a dna výtažku [mm]

### **Grafické - početní stanovení rozměrů přístříhu**

U jednoduchých rotačních výtažků se jejich celková plocha zjistí rozdělením na jednotlivé úseky a výpočtem jejich ploch.<sup>1</sup>

U složitějších tvarů rotačních výtažků, které nelze rozložit na jednoduché rotační tvary, se ke stanovení průměru přístříhu doporučuje použít Guldinova věta.<sup>2</sup>



Obr. 2.3.6 Stanovení poloměru přístříhu R grafickou metodou<sup>7</sup>



$$\text{Platí}^7: \quad R^2 = L \cdot d_m \quad (2.3.39)$$

$$d_m = 2 \cdot r_m \quad (2.3.40)$$

kde: R- je poloměr přístřihu ( $D_0 = 2 \cdot R$ ) [mm]

L – délka poloviny obrysu výtažku [mm]

$r_m$  – poloměr těžiště obrysu výtažku [mm]

$$r_m = \frac{L_1 \cdot r_1 + L_2 \cdot r_2 + L_3 \cdot r_3 + L_4 \cdot r_4 + L_5 \cdot r_5}{L} \quad (2.3.41)$$

$L_1, L_2, L_3, \dots, L_n$  – jsou jednotlivé délky úseků obrysů výtažku [mm]

$r_1, r_2, r_3, \dots, r_n$  – poloměry těžišť jednotlivých úseků [mm]

Po tažení ve většině případů následuje operace ostřížení výtažku. S přihlédnutím k nebezpečí vzniku cípatosti se výpočet přístřihu zvětšuje o 3% pro jednooperační tažení a pro každou další operaci o 1%. Nebo se velikost přídatku volí v závislosti na výšce, průměru, popř. na velikosti příruby.<sup>2,3</sup>

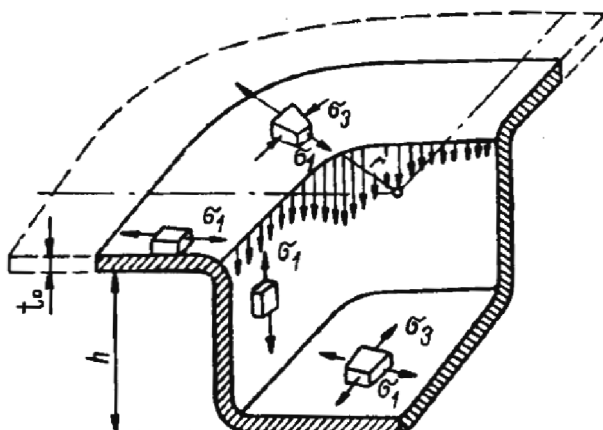
Hodnoty přídatků jsou uvedeny v příloze 1 (tab. 1, 2)

## 2.4 Tažení výtažků nerotačních tvarů

Technologické podmínky při tažení výtažků nerotačních tvarů (čtvercového, obdélníkového, nepravidelného, aj.) jsou odlišné od technologických podmínek při tažení výtažků tvarů rotačních (válcových).<sup>3</sup>

„Lze však předpokládat, že stav napjatosti materiálu v rozích výtažku je podobný jako při tažení válcových výtažků o průměru odpovídajícím jejich zaoblení a na rovných stěnách, že je podobný jako při ohybu.“<sup>2</sup>

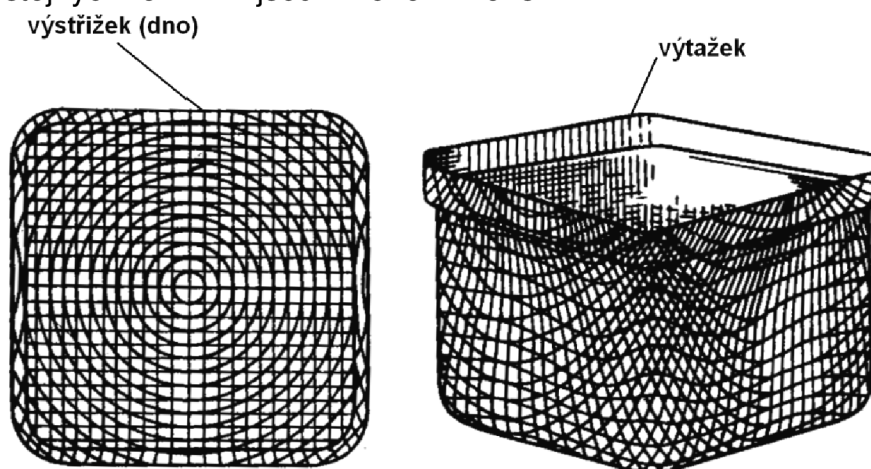
Tahová napjatost  $\sigma_1$  je maximální v rozích výtažku, postupně klesá směrem k boční stěně pláště a minimální je na přímých stěnách pláště výtažku (viz obr. 2.4.1).<sup>4</sup>



Obr. 2.4.1 Schéma hlavních napětí a deformací při tažení hranatých výtažků<sup>2</sup>

Složitost napjatosti je nejlépe charakterizována deformací sítěk výstřižku (dno) a výtažku (viz obr.2.4.2). Z obrázku je patrné, že v bočních stěnách

dochází nejen k ohybu, ale i ke vzniku složitějších deformací. Největší deformace jsou v rozích výtažku, ale v porovnání s deformacemi válcových výtažků stejných rozměrů jsou mnohem menší.<sup>2,3</sup>



Obr. 2.4.2 Deformace sítí při tažení<sup>2</sup>

### 2.4.1 Tažná síla

Podobně jako u rotačních, tak i u nerotačních (hranatých) výtažků je nutné správně určit maximální velikost tažné síly, kterou zhotovíme výtažek bez porušení. A podle ní následně určíme vhodný lis.

U výtažků čtvercového a obdélníkového tvaru je nutné při výpočtu tažné síly rozlišovat sílu potřebnou k tváření stěn (přímé části) výtažku a sílu k tváření rohové části výtažku.<sup>1</sup>

#### Síla k tváření rohové části (pro čtyři rohy)<sup>1</sup>:

$$F_1 = 2 \cdot \pi \cdot R_b \cdot t_0 \cdot R_m \cdot C_1 \quad (2.4.1)$$

#### Síla k tváření přímé části (stěn výtažku)<sup>1</sup>:

$$F_2 = L_s \cdot t_0 \cdot R_m \cdot C_2 \quad (2.4.2)$$

#### Maximální tažná síla<sup>1</sup>:

$$F_t = F_1 + F_2$$

$$F_t = t_0 \cdot R_m \cdot (2 \cdot \pi \cdot R_b \cdot C_1 + L_s \cdot C_2) \quad (2.4.3)$$

kde:  $L_s$  – součet délek přímých částí stěn výtažku [mm]

$C_1, C_2$  – konstanty : - pro mělké výtažky je  $C_1 = 0,5$  [-]

- pro hlubší výtažky výšky  $h = (5 \div 6) \cdot R_b$  je  $C_1 = 2$

- pro nulový přidržovací tlak je  $C_2 = 0,2$

- pro normální přidržovací tlak  $C_2 = 0,3$

Konstanty  $C_1, C_2$  jsou závislé na provedení nástroje, mazání, materiálu, atd.<sup>1</sup>

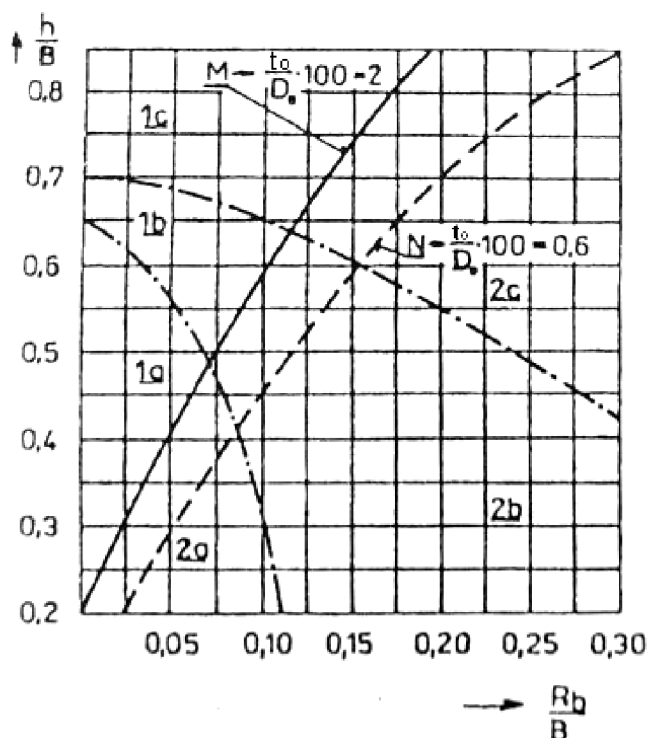
## 2.4.2 Určení počtu tažných operací

V porovnání s válcovými výtažky se pro nerotační výtažky obtížněji určuje správný počet tažných operací, neboť ho ovlivňuje větší množství veličin<sup>1</sup>. Mezi hlavní patří<sup>1</sup>:

- velikost zaoblení v rozích  $R_b$
- poměr mezi velikostí zaoblení v rozích a délkou podélné části stěny výtažku
- velikost zaoblení u dna výtažku
- tvar přístřihu
- tloušťka a druh taženého materiálu
- velikost výtažku, aj.

Největší vliv na počet tažných operací a maximální dosažitelnou výšku v prvním tahu má velikost zaoblení v rozích  $R_b$ .<sup>1</sup>

Pro stanovení počtu tažných operací hranatých výtažků je možné použít Romanovského diagram (viz obr.2.4.3). Podle poměrů  $h/B$  a  $R_b/B$  a při poměrné výšce přístřihu  $t_0/D_0 \cdot 100 = 2$  a 6 (křivky M, N) se zjistí, zda daný výtažek je možné táhnout na jednu operaci (pásma 2a, 2b, 2c), nebo na více operací (pásma 1a, 1b, 1c). V oblasti 2a se výška výtažku nemění, v oblasti 2b a 2c se zvětší (přičemž v oblasti 2c výrazně).<sup>3,9</sup>



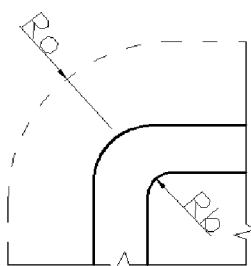
Obr. 2.4.3 Romanovského diagram<sup>3</sup>

### Součinitel tažení hranatých výtažků

#### a) *souměrné výtažky*

Součinitel tažení u hranatých výtažků pro první tažnou operaci  $m_1$  je<sup>9</sup>:

$$m_1 = \frac{R_b}{R_0} \quad (2.4.4)$$



Obr. 2.4.4 Nesouměrný hranatý výtažek<sup>9</sup>

Pro druhou a další tažnou operaci se určí z poměru zaoblení rohů výtažku<sup>9</sup>:

$$m_n = \frac{R_{b(n)}}{R_{b(n-1)}} \quad (2.4.5)$$

**Celkový součinitel tažení**<sup>3</sup>:  $m_c = m_1 \cdot m_2 \cdot m_3 \cdot \dots \cdot m_n$  (2.4.6)

#### b) *nesouměrné výtažky*

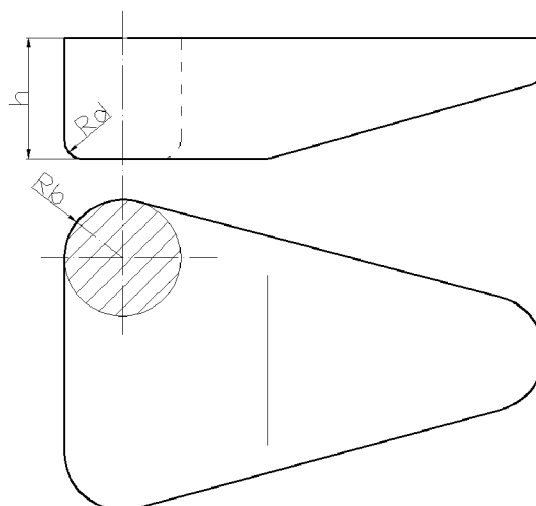
Pro nesouměrné pravoúhlé výtažky se součinitel tažení určí vzhledem k místu, v němž je zakřivení stěny a poměrná hloubka výtažku maximální<sup>3</sup>. Pro nesouměrný výtažek (obr.2.4.5) je součinitel tažení<sup>9</sup>:

$$m_n = \frac{2 \cdot R_b}{D_0} \quad (2.4.7)$$

$D_0$  – průměr přístřihu plechu<sup>9</sup>:

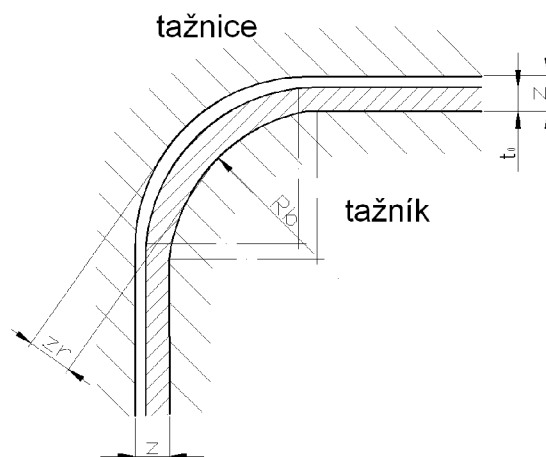
$$D_0 = 2\sqrt{R_b^2 + 2 \cdot R_b \cdot h} - 0,85 \cdot R_b \cdot R_d - 0,14 \cdot R_d^2 \quad (2.4.8)$$

„Součinitel tažení se tedy stanoví, jako by byl tažený výtažek znázorněn vyšrafováním (viz obr. 2.4.5).“<sup>3</sup>

Obr. 2.4.5 Nesouměrný výtažek<sup>9</sup>

### 2.4.3 Tažná mezera

„Při tažení hranatých výtažků bývá tažná mezera jiná v podélných úsecích a jiná v rohových zaobleních.“<sup>10</sup> (viz obr. 2.4.6).

Obr. 2.4.6 Tažná vůle při tažení hranatých výtažků<sup>10</sup>

Tažná mezera v podélných úsecích (rovinných stranách) pro první a další tahy<sup>10</sup>:

$$z = (1,15 \div 1,30) \cdot t_0 \quad (2.4.9)$$

Tažná mezera v rozích pro první a další tahy<sup>10</sup>:

$$z_r = (1,30 \div 1,40) \cdot t_0 \quad (2.4.10)$$

### 2.4.4 Určení velikosti výchozího polotovaru (přístřihu)

Největší deformace materiálu je v rozích, z tohoto důvodu je třeba u hranatých výtažků při stanovování výchozího polotovaru (přístřihu) tvar

přístřihu v rozích upravit tak, aby měl výtažek po celém svém obvodě stejnou výšku  $h$ .<sup>2</sup>

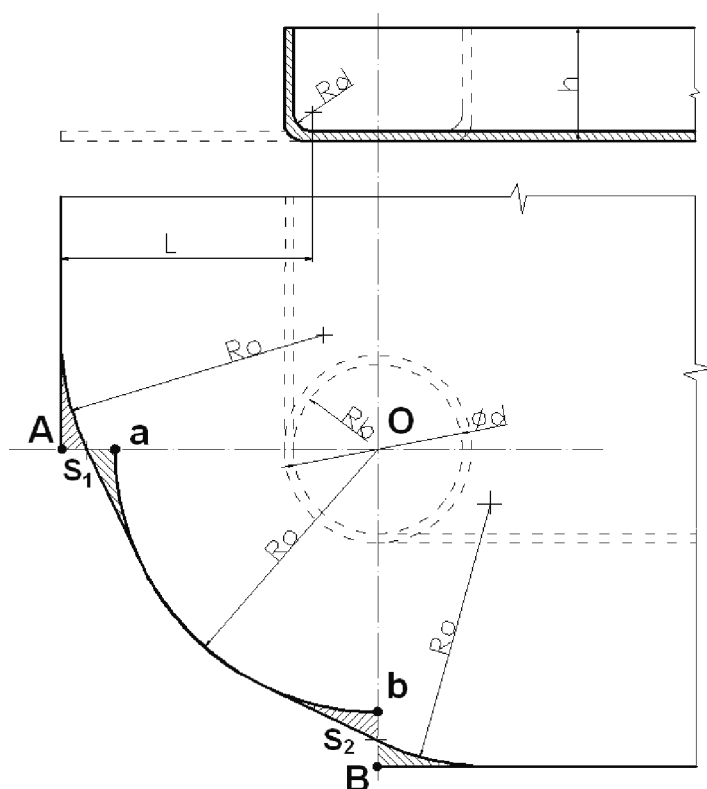
Určování tvaru a rozměru přístřihu se liší podle toho, jestli se jedná o vysoké výtažky nebo o nízké výtažky. Neboť při tažení vysokých výtažků s malými poloměry zaoblení se stěny v rozích více deformují v porovnání s tažením nízkých výtažků s většími poloměry zaoblení v rozích.<sup>10</sup>

Možnosti, jak určit velikost výchozího polotovaru (přístřihu)

- zkusmo
- graficky
- počtetně

### nízké výtažky s malým poloměrem zaoblení v rozích

Určení rozměrů přístřihu pro tažení hranatých výtažků na jednu tažnou operaci.



Obr. 2.4.7 Určení rozměru výchozího přístřihu pro výtažek obdélníkového nebo čtvercového tvaru<sup>3</sup>

Postup<sup>3</sup>:

1.) určíme délku  $L$  ohýbané stěny<sup>3</sup>:  $L = h + 0,57 \cdot R_0$  (2.4.11)

2.) určíme poloměr zaoblení (redukovaný) v rozích výtažku  $R_0$ .

Je-lr<sup>3</sup>:

$$R_b = R_d \rightarrow R_o = \sqrt{2 \cdot R_b \cdot h} = \sqrt{d \cdot h} \quad (2.4.12)$$

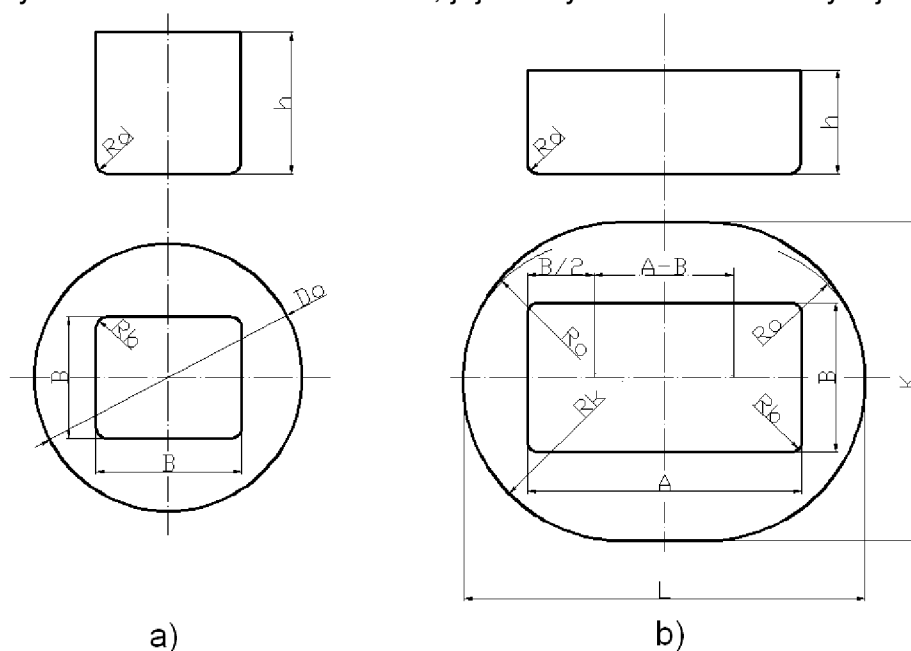
$$R_b \neq R_d \rightarrow R_o = \sqrt{R_b^2 + 2 \cdot h \cdot R_b - 0,86 \cdot R_d \cdot (R_b + 0,16 \cdot R_d)} \quad (2.4.13)$$

kde:  $R_d$  – poloměr přechodu stěny do dna [mm]

- 3.) ze středu O sestrojíme kolmice OA, OB a kružnicí o poloměru  $R_o$  protneme kolmice v místech a,b.
- 4.) úsečku Aa rozdělíme na polovinu a dostaneme tak střed  $S_1$ . Stejný postup aplikujeme pro úsečku Bb.
- 5.) středy  $S_1, S_2$  sestrojíme tečny ke kružnici s poloměrem  $R_o$
- 6.) vykreslíme plynulý obrys.

### **vysoké výtažky čtvercového a obdélníkového tvaru**

Tažení těchto výtažků se vyznačuje velkým přemístováním kovu z rohových zaoblení do bočních stěn, jejichž výška se značně zvyšuje.<sup>10</sup>



Obr. 2.4.8 Tvar a rozměry přístřihu pro vysoké pravoúhlé výtažky<sup>3</sup>  
a – čtvercové, b - obdélníkové

#### **a) Čtvercové výtažky**

Táhnou se z kruhového přístřihu o průměru<sup>3</sup>:

$$D_o = 1,13 \sqrt{B^2 + 4 \cdot B \cdot (h - 0,43 \cdot R_b) - 1,72 \cdot R_b \cdot (h + 0,35 \cdot R_b)} \quad (2.4.14)$$

**b) Obdélníkové výtažky**

Obdélníkové výtažky o rozměrech  $A \times B \times h$  lze při tažení považovat za dvě poloviny čtvercových výtažků o šířce  $B$ , spojených vloženou částí  $(A-B)$ .<sup>10</sup>

$$\text{délka přístřihu}^{10}: \quad L_p = D_0 + (A - B) \quad (2.4.15)$$

$$\text{příčměž}^{10}: \quad D_0 = 2 \cdot R_o \quad (2.4.16)$$

$$\text{šířka přístřihu}^{10}: \quad K_p = \frac{D_0 \cdot (B - 2 \cdot R_b) + [B + 2 \cdot (h - 0,43 \cdot R_b)] \cdot (A - B)}{A - 2 \cdot R_b} \quad (2.4.17)$$

upravený poloměr zaoblení přístřihu v rozích<sup>10</sup>:

$$R_K = 0,5 \cdot K_p \quad (2.4.18)$$

U výtažků zhotovených více tahy je většinou nutné po procesu tažení operace ostřížení na požadovaný tvar, stejně tak, jako u mělkých výtažků nerotačního tvaru s velkým zaoblením rohů u dna. Neboť tyto výtažky musí být silně přidržovány, aby nedošlo k jejich zvlnění.<sup>1</sup>

Hodnoty přídavek na ostřížení hranatých výtažků viz příloha 1 (tab.3).

**2.5 Tažná rychlost**

Jedná se o rychlost průběhu tažné operace. Tažná rychlost musí být takové hodnoty, aby nedošlo k porušení výtažku. Největší je v okamžiku dosednutí tažníku na tažený materiál a nejnižší v momentě skončení tažné operace.<sup>1</sup>

Při výpočtu se počítá s nejvyšší rychlostí tažení<sup>1</sup>:

$$v \cong 0,006 \cdot 3n_l \cdot \sqrt{z_d \cdot p_t - p_t^2} \quad (2.5.1)$$

*kde:*  $n_l$  – počet otáček lisu [ot/min]  
 $z_d$  – celkový zdvih beranu lisu [mm]  
 $p_t$  – pracovní pohyb tažníku [mm]

U klasického tažení se doporučují pro různé materiály různé hodnoty tažné rychlosti.

Tab. 2.5.1 Doporučené hodnoty tažných rychlostí u klasického tažení<sup>1</sup>

Tažený materiál	$v$ [m/min]
austenitická korozivzdorná ocel	7
nelegovaná ocel	17
hliník a slitiny hliníku	25
měď a slitiny mědi	66



## 2.6 Poloměry zaoblení tažných hran

Velikost poloměru zaoblení tažnice  $R_{te}$ , tažníku  $R_{tu}$  a přidržovače  $R_p$  značně ovlivňuje kvalitu tažení. Při malém poloměru zaoblení dochází k trhání materiálu, a naopak při velkém nastává nadměrné zvlnění okraje přístřihu.<sup>1</sup>

**Poloměr zaoblení tažných hran tažnice  $R_{te}$**  jsou závislé na tloušťce plechu (přístřihu).

$$\text{pro první tah platí}^5: \quad R_{te} = (8 \div 10) \cdot t_0 \quad (2.6.1)$$

$$\text{pro další tahy}^5: \quad R_{te} = (6 \div 8) \cdot t_0 \quad (2.6.2)$$

Velikost poloměru zaoblení tažnice  $R_{te}$  pro 1. tah lze určit i pomocí vztahu<sup>3</sup>:

$$R_{te} = 0,8 \cdot \sqrt{(D_0 - d) \cdot t_0} \quad (2.6.3)$$

Ke stanovení poloměru zaoblení tažnice pro různé typy výtažku je možné použít také graf 1 (viz příloha 2)

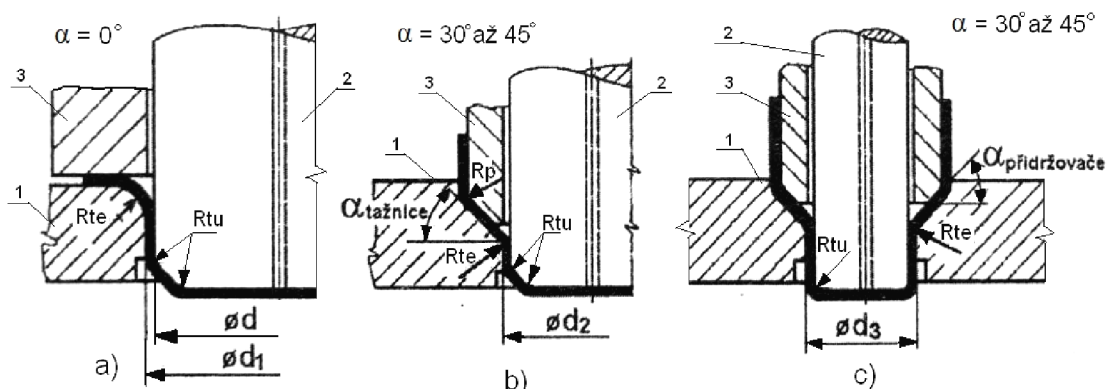
**Poloměr zaoblení tažných hran tažníku  $R_{tu}$**  vychází z poloměru tažné hrany tažnice. V prvním a předposledním tahu je stejný jako poloměr zaoblení tažnice  $R_{tu} = R_{te}$ .<sup>3</sup>

V posledním tahu se stanoví podle velikosti výtažku.

Tab. 2.6.1 Poloměry zaoblení tažných hran tažníku<sup>3</sup>

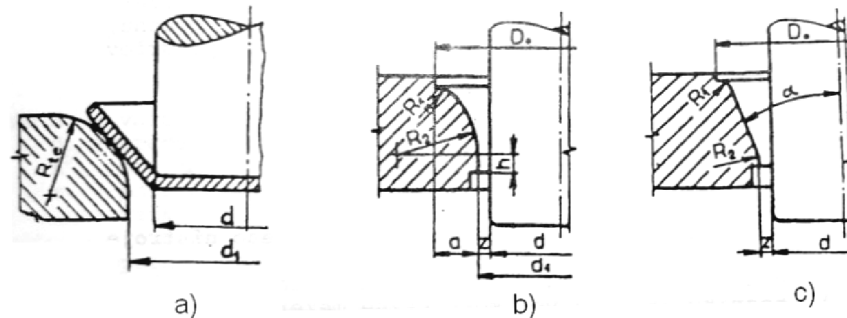
průměr výtažku [mm]	$R_{tu}$ [mm]
10 ÷ 100	$R_{tu} = (3 \div 4) \cdot t_0$
100 ÷ 200	$R_{tu} = (4 \div 5) \cdot t_0$
nad 200	$R_{tu} = (5 \div 7) \cdot t_0$

**Přidržovač** má pro první tah dosedací plochu rovinnou (viz obr.2.6.1 a). U dalších tahů je z důvodů snížení odporu plechu proti vtahování plocha upravena na kuželovou o sklonu  $\alpha = 30^\circ \div 45^\circ$ .<sup>5</sup>



Obr. 2.6.1 Poloměry zaoblení tažných hran tažnice, tažníku a přidržovače<sup>8</sup>  
a) První tah, b) mezitah, c) poslední tah, 1 – tažnice, 2 – tažník, 3 - přidržovač

Pomocí úprav funkčních ploch tažnic uvedených na obr.2.6.2 lze dosáhnout větší deformace, a tím nižší hodnoty součinitele tažení. Tyto úpravy se používají při tažení tlustých plechů bez použití přidržovače.<sup>3,8</sup>



Obr. 2.6.2 Úpravy funkční plochy (zaoblení) tažnice<sup>3</sup>  
a) velký rádius  $R_{te}$ , b) evolventa řetězovky, c) kuželová plocha

## 2.7 Brzdící žebra

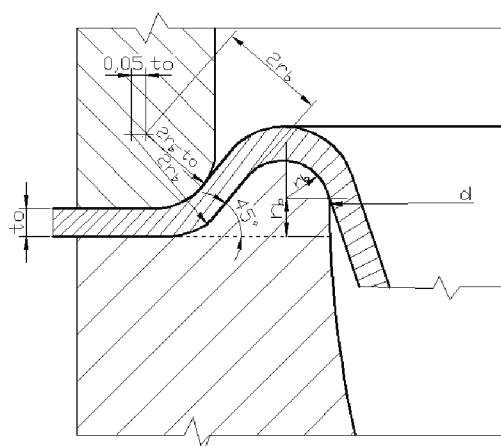
Kromě přidržovače je možné zabránit vzniku vln a záhybů také pomocí vhodné úpravy nástroje (tažidla), a to pomocí tzv. brzdících žebíř.<sup>12</sup>

Používají se především u nepravidelných, velkých a složitých výtažků, např. karoserií, u kterých jsou podmínky tváření mnohem složitější v porovnání s pravidelnými výtažky. Ke zlepšení podmínek tvářecího procesu se narozdíl od pravidelných výtažků při tažení nepravidelných (složitých) výtažků odpor tvářeného materiálu v přírubě zvětšuje. Toho se docílí právě pomocí brzdících žebíř, které „přibrzdí“ nebo „urychlí“ tok materiálu, usměrní přemísťování tvářeného materiálu v rozích i v rohových částech tažnice a přispějí ke stabilizaci procesu tažení.<sup>2</sup>

Brzdící žebra se dělají nejčastěji na tažnici (viz obr.2.7.1), zejména pro tažení kuželovitých, polokulovitých a parabolických výtažků. Mohou být ale umístěna i na přidržovači v kombinaci se zaoblenými drážkami na tažnici, této varianty se využívá zejména při tažení karoserií. Výhodou je snadnější seřízení nástroje a vyšší trvanlivost žebíř.<sup>2,12</sup>

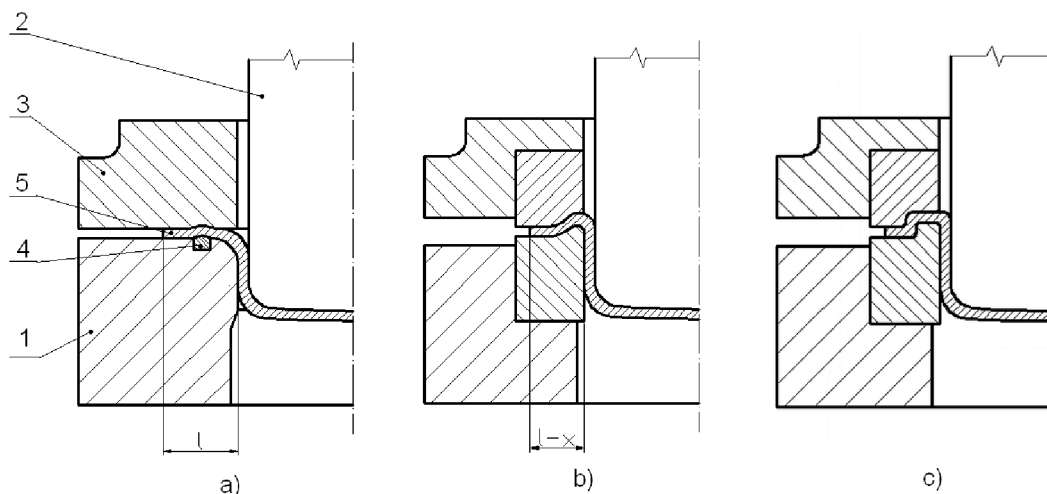
Pro výtažky polokulovitého a parabolického tvaru platí vztah<sup>12</sup>:

$$\text{Je-li: } \frac{t_0}{D_0} \cdot 100 < 0,5 \quad \text{použije se tažnice s brzdícími žebíři.} \quad (2.7.1)$$



Obr. 2.7.1 Tvar brzdícího žebíř<sup>9</sup>

Kde poloměr zaoblění brzdícího žebra<sup>9</sup>:  $r_b = 0,01 \cdot d \cdot \sqrt{t_0}$  (2.7.2)



Obr. 2.7.2 Varianty úpravy nástroje pomocí brzdících žeb<sup>2</sup>  
 a), b) zaoblené brzdící žebro, c) pravoúhlé brzdící žebro  
 1 – tažnice, 2 tažník, 3 – přidržovač, 4 brzdící žebro, 5 – výtažek

V některých případech se používají pravoúhlá brzdící žebra, jež mají vyšší brzdící intenzitu, a v důsledku toho mají výtažky minimální technologické přídatky, malé pružné deformace a vyšší jakost povrchu. Pravoúhlá žebra způsobují v porovnání se zaoblenými žebry menší tahovou napjatost výchozího materiálu pod přidržovačem. Umístěním pravoúhlých žeb<sup>2</sup> po celém obvodu výtažku se dosáhne v důsledku rovnoměrného tahového napětí vyšší jakosti výtažku.<sup>2</sup>

Doporučené rozměry a tvar brzdících žeb<sup>2</sup> viz příloha 2 tab. 4, obr. 1.

## 2.8 Metody tažení

### 2.8.1 Tažení se zeslabením stěny

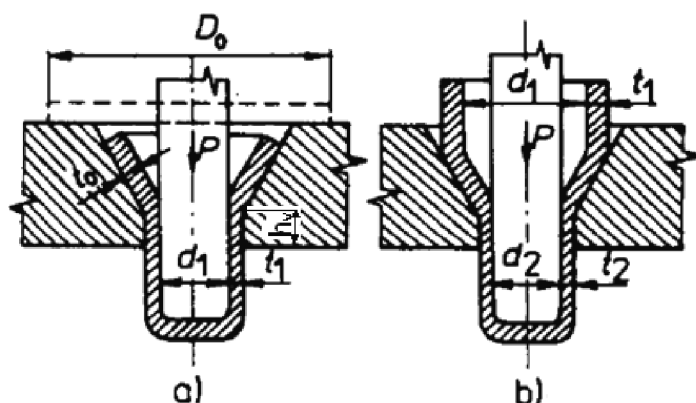
V případě tažení se zeslabením stěny (pláště) výtažku je mezera (z) menší než tloušťka výchozího materiálu. Dochází tak ke zmenšení tloušťky stěny (pláště) výtažku. Tloušťka dna výtažku zůstává stejná, jako byla výchozí tloušťka přístřihu.<sup>7,2</sup>

„Ztenčování stěn výtažků se provádí především u druhých a dalších tahu. Ale lze takto táhnout i v prvním tahu. Optimální úhel kužele náběžové hrany tažnice pro běžné materiály je 60°“<sup>1</sup> Tažný poloměr mezi kuželovou a válcovou částí je velmi malý a výška válcové části tažnice se volí:

$$h_v = (5 \div 10) \cdot t_0 \quad (2.8.1)$$

Důležité je také dokonalé mazání výtažků, aby se předešlo jejich zadření.<sup>1</sup>

Podstatnou výhodou této metody je možnost dosažení vyššího stupně deformace v porovnání s tažením bez zeslabení stěny a následně menší počet potřebných tažných operací.<sup>4</sup>

Obr. 2.8.1 Tažení se ztenčením stěny (a – první tah, b – druhý tah)<sup>1</sup>

### 2.8.2 Zužování

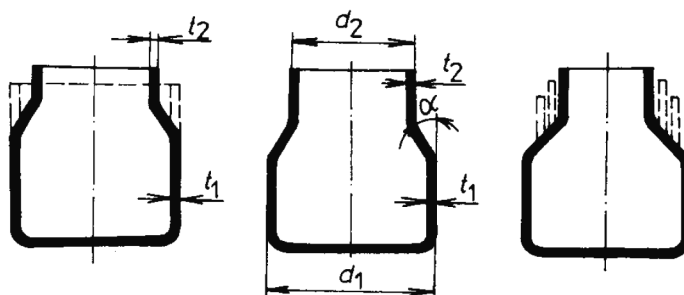
Jedná se o redukování průměru otevřeného konce výtažku na jednu nebo více operací, průměr u dna zůstává zachován. Od tažení prostého se tato metoda liší v tom, že tažený kov je pouze stlačován a nedochází k zeslabení materiálu.<sup>1</sup>

Zužováním dochází ke zpevňování materiálu, klesá tvářitelnost, a proto je v některých případech nutné zařadit mezioperační žíhání. Tažný úhel  $\alpha$  by neměl překročit  $45^\circ$  z důvodu zborcení horní části výtažku.<sup>1</sup>

Vyjádření závislosti změny tloušťky stěny zužovaného výtažku na změně jeho průměru<sup>1</sup>:

$$t_2 = t_1 \sqrt{\frac{d_1}{d_2}} \quad (2.8.2)$$

*kde:*  $t_1, t_2$  - tloušťky stěn následných průměrů výtažků [mm]  
 $d_1, d_2$  - průměry následných výtažků [mm]

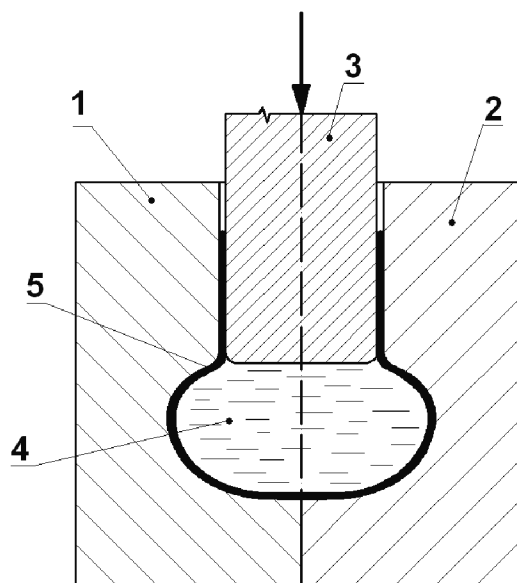
Obr. 2.8.2 Princip zužování<sup>1</sup>

### 2.8.3 Rozšiřování

Používá se ke zvětšení části výtažku, který byl zhotoven např. normálním tažením, rozšiřování svařovaných trubek, aj.<sup>1</sup>

„U tvárných kovů lze dosáhnout až 30% zvětšení průměru výtažku jedinou operací“<sup>1</sup>, je-li třeba větší rozšíření, použije se více tažných operací. Mezi jednotlivé operace je nutné zařadit žíhání.<sup>1</sup>

Pro vyjádření závislosti změny tloušťky stěny rozšiřovaného výtažku na změně jeho průměru platí obdobný vztah (2.8.2) jako u zužování. Na obr. 2.8.3 je znázorněn způsob rozšiřování výtažku pomocí kapaliny (např. minerálního oleje) a tažníku. Tažník působí „jako píst“ v dělené tažnici 1, 2. Výtažek se naplní kapalinou a vloží do tažnice, přičemž množství kapaliny je přesně odměřeno, poté proběhne proces rozšiřování.<sup>1</sup>



Obr. 2.8.3 Princip rozšiřování<sup>1</sup>

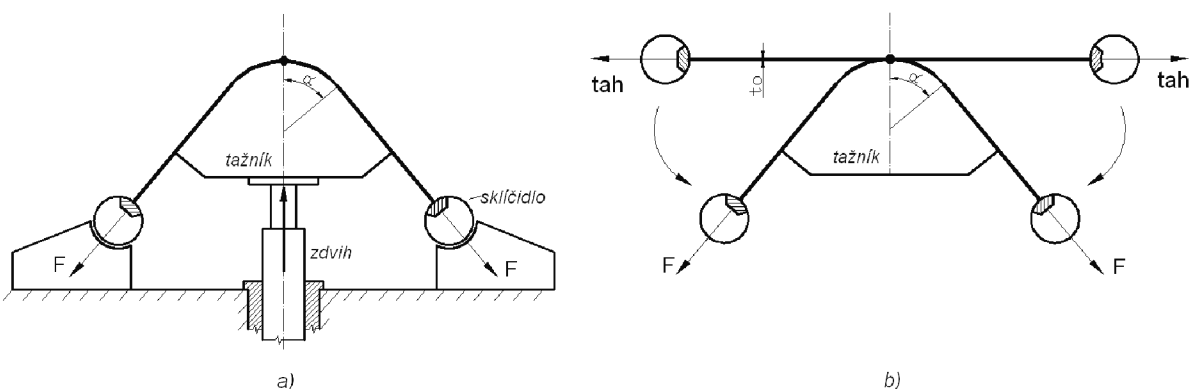
1 – 1. polovina tažnice, 2 – 2. polovina tažnice, 3 – tažník, 4 – médium (kapalina), 5 – výtažek

## 2.8.4 Přetahování (vypínání)

Jedná se o technologii, při které je polotovar tvářen přes tažník ohýbáním, ale s přidavným tahovým zatížením. Cílem je vytvořit trvalé plastické prodloužení v celém průřezu tloušťky materiálu. Tato metoda se používá při výrobě tenkostěnných výtažků složitějších prostorových tvarů. Tvar výtažků odpovídá geometrii tažníku s minimálním odpružením.<sup>9</sup>

Metodu lze rozdělit na dva druhy<sup>11</sup>:

- a) *dílec je přehozen přes tažník, upnut do sklíčidla a následuje zvedání tažníku (vzrůstá tahová síla)*
- b) *dílec je nejprve vypnut na požadované přepětí a poté ohnut přes tažník (síla daná vypnutím)*

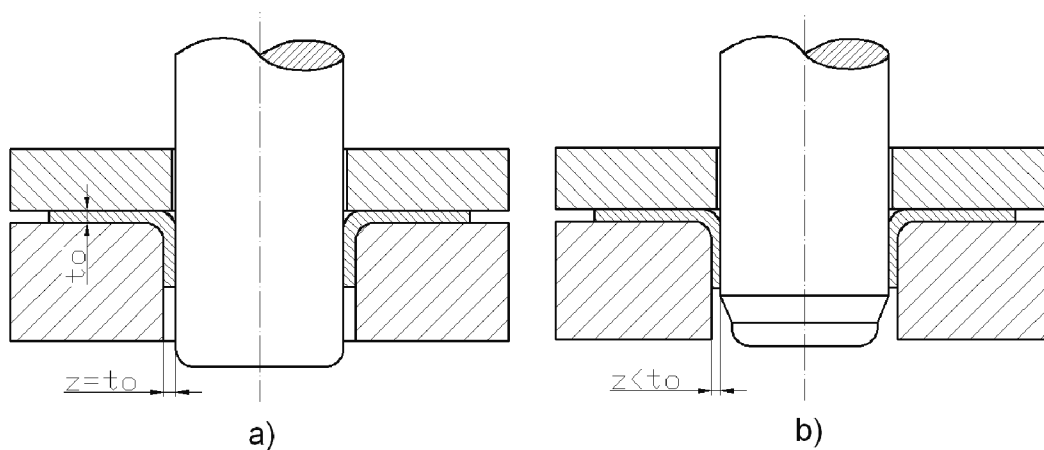
Obr. 2.8.4 Princip přetahování (vypínání) plechu přes tažník<sup>5</sup>

## 2.8.5 Protahování

Protahováním dochází ke zvětšení předstříženého otvoru v přístřihu tak, aby se vytvořila kolmá válcová plocha. Při tom dochází ke složité nerovnoměrné napjatosti, která vyvolává nerovnoměrnou deformaci. Materiál je namáhán pouze tahem.<sup>2</sup>

Protahování lze rozdělit na:

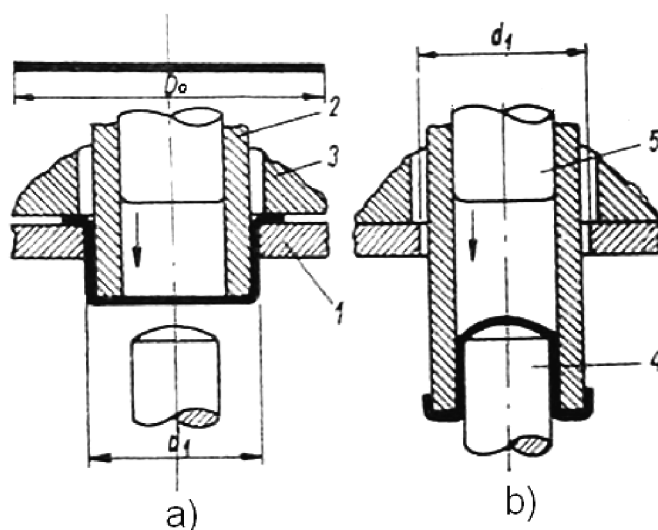
- Protahování bez ztenčení stěny
- Protahování se ztenčením stěny
- Protahování s předchozím tažením

Obr. 2.8.5 Schéma protahování<sup>10</sup>

## 2.8.6 Tažení zpětné

Jedná se o tažení výtažku (polotovaru) proti jeho původnímu směru. Někdy také nazývané „obrácené“ tažení. Zhotovují se tak především výtažky eliptického a kulovitého tvaru.<sup>2,7</sup>

Používá se tehdy, je-li<sup>7</sup>: 
$$\frac{t_0}{D_0} \cdot 100 < 0,5 \quad (2.8.3)$$

Obr. 2.8.6 Dvojnásobné zpětné tažení<sup>2</sup>

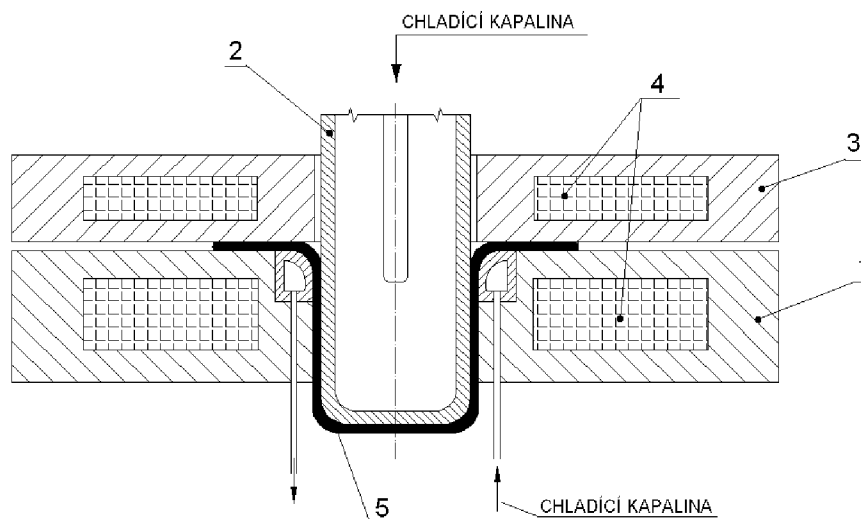
a) 1. tah, b) 2. tah (zpětný), 1 – tažnice, 2 – tažník, 3 – přidržovač, 4 – tažník zpětného tažení, 5 - vyhazovač

### 2.8.7 Tažení s použitím místního ohřevu

Při tažení s použitím místního ohřevu se u taženého materiálu dosáhne mnohem lepších tažných podmínek, zejména vyšší tvárnosti a značného zmenšení přetvárného odporu.<sup>7</sup>

Podstata spočívá v ohřevu příruby polotovaru mezi nahřívány plochami tažnice a přidržovače, tažný poloměr tažnice a tažník jsou ochlazovány kapalinou (nejčastěji vodou), tím vzniknou dvě teplotní zóny. Ty způsobí, že při tažení má okraj přístřihu při vyšší teplotě nižší pevnost než výchozí materiál za normální teploty, avšak dno výtažku a jeho již tažené stěny mají v důsledku chlazení pevnost v tahu přibližně stejnou jako výchozí materiál.<sup>1,7</sup>

Tato technologie je zejména vhodná pro materiály s malou tvárností za studena (např. hořčíkové slitiny).<sup>7</sup>

Obr. 2.8.7 Schéma nástroje pro tažení s ohřevem<sup>10</sup>

1 – tažnice, 2 – tažník, 3 – přidržovač, 4 – odporový ohřev, 5 - výtažek

## 2.8.8 Hydromechanické tažení HMT

Technologie hydromechanického tažení patří mezi nekonvenční technologie tažení plechů, kde tažnice je zastoupena tažnou komorou s kapalinou o tlaku  $p_H$ .<sup>7</sup>

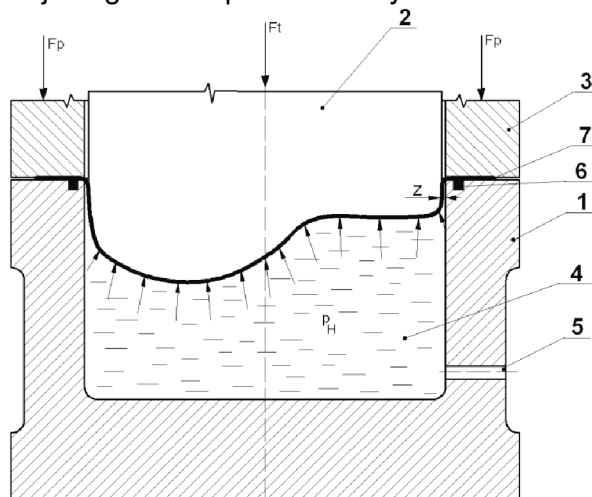
Tato technologie má pozitivní ekonomické a technologické uplatnění především u výroby hlubších dutých nádob rotačních i nerotačních tvarů, složitých výtažků a velkoplošných dílců (např. karoserií, kde je požadavek vysoké jakosti).<sup>3</sup>

Výhody HMT jsou<sup>7</sup>: - zvýšená plasticita plechu a tím snížení počtu tažných operací a mezioperačního žhání  
- velká přesnost a kvalitní povrch výtažků  
- minimální ztenčení tloušťky výtažků v ohybu u dna

Nevýhody HMT: - nutnost použití speciálních nástrojů a lisů

Princip HMT:

Rovinný přístřih plechu je sevřen mezi přídržovač 3 a tažnou komoru 1. Tažník 2 přístřih vtahuje do tažné komory, která je naplněna kapalinou 4. Kapalina působí hydrostatickým tlakem  $p_H$  na plech a nabaluje ho na tažník požadovaného tvaru (viz obr.2.8.8). V tažné komoře je dosahováno tlaku  $p_H$  až 100 MPa v závislosti na tloušťce a jakosti materiálu, tvaru výtažku a velikosti tažné mezery  $z$ . Tlak je regulován přestavitelným řídicím ventilem.<sup>7</sup>



Obr. 2.8.8 Schéma hydromechanického tažení<sup>7</sup>

1 – tažná komora, 2 – tažník, 3 – přídržovač, 4 – kapalina, 5 – vtok, 6 – těsnění, 7 - výtažek

## 2.8.9 Tváření vysokou rychlostí deformace

Při nejvyšších rychlostech se mění vlastnosti materiálů a stejně tak při vysokých tlacích prakticky částečně mizí křehkost materiálu. Materiál tvrdý a křehký se stává při vysokém tlaku působícím stejnoměrně ze všech stran „měkkým a tvárným“.<sup>1</sup>



### a) Explosivní tažení

Podstatou metody tažení plechu výbuchem je nahrazení tažníku a lisu účinkem rázové (tlakové) vlny, která vznikne výbuchem nálože trhaviny. Jelikož při explozi vzniká vysoký detonační tlak  $15 \div 16$  GPa a detonační rychlost  $7 \div 5000$  m/s je nutné tyto parametry snížit vhodným médiem. Nejčastěji používaným médiem je kapalina (voda), písek, hliníkový prach.<sup>2</sup>

Tato metoda se používá především pro tváření materiálů o vysoké pevnosti, které se běžnými metodami tváří obtížně. Můžeme tvářet všechny běžné druhy oceli, korozivzdornou ocel, titan a jeho slitiny, hořčík, hliník a jeho slitiny. Rychlost tváření dosahuje 250 m/s i více.<sup>2,1,7</sup>

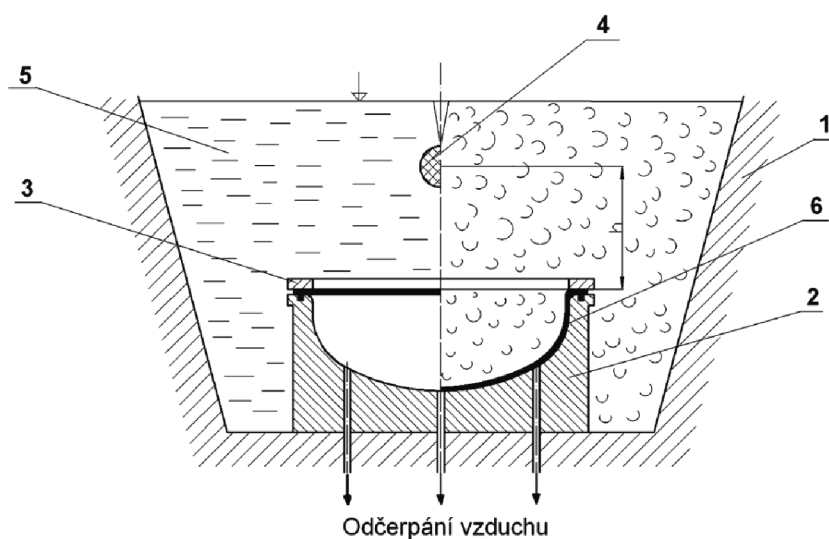
Tažením explozí se zhotovují zejména velkoplošné dílce např. ve tvaru vík, rámu atd., ale lze takto i rozšiřovat výtažky, trubky nebo prostřihovat otvory.

Parametry procesu: - tvar, druh a množství trhaviny (semtex)

- vzdálenost trhaviny  $h$  od dílce
- hmotnost tvářeného dílce

Princip tažení explozí trhaviny v kapalině:

Nástroj (tažnice) je umístěn do nádrže s kapalinou. Nádrž má většinou šikmé stěny, které lépe rozkládají tlak. Následně je odsát vzduch z prostoru mezi tažnicí a tvářeným plechem. Odsátí vzduchu je důležité z důvodu, aby se zabránilo adiabatickému zvýšení teploty uzavřeného vzduchu prudkým stlačením, což by mělo za následek opálení (propálení) výtažku. Detonaci trhaviny (pomocí rozbušky) je vytvořena rázová vlna, která se šíří kapalinou ve formě „kuloplochy“, přičemž využití celkové energie je jen  $10 \div 15\%$ . Na vzdálenosti  $h$  závisí, jak velká část rázové vlny zasáhne tvářený dílec, a tak dojde k vytvoření požadované tvaru výtažku. Následně je vyjmut nástroj, vložen polotovár a celý proces se opakuje.<sup>1</sup>



Obr. 2.8.9 Tažení explozí trhaviny v kapalině<sup>2</sup>

1 – vodní nádrž, 2 – tažnice, 3 – přidržovač, 4 – trhavina, 5 – voda, 6 - výtažek

Mezi největší přednosti patří: - kvalitní povrch výtažku  
 - tažení velkoplošných dílců  
 - nízké náklady na nástroj  
 - možnost tvářet vysokopevnostní materiály.

Naopak nevýhodu je: - delší čas přípravy spolu s nebezpečným provozem  
 - vhodnost spíše pro kusovou a malosériovou výrobu.

### b) Elektrohydraulické tažení

Stejně tak jako u předchozích dvou metod, i zde je materiál tvářen pomocí rázové vlny.

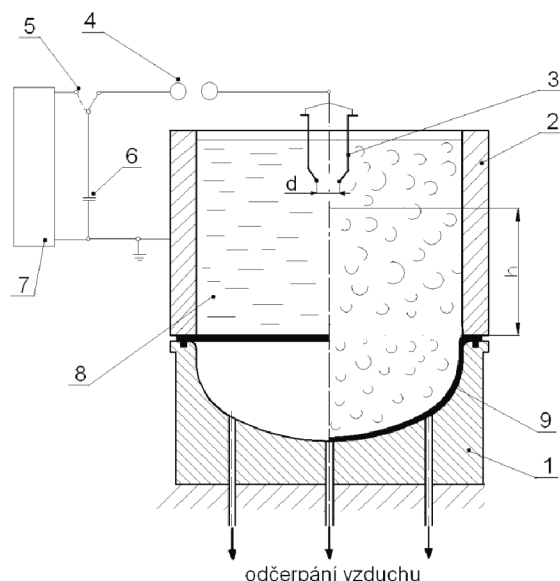
#### Princip metody:

Potřebná energie je získána elektrickým výbojem pod vodou v tzv. *jiskřišti*, což jsou elektrody nacházející se v určité vzdálenosti nad tvářeným dílcem. Součástí el. obvodu je usměrňovač a spínač, který po nabití kondenzátorů na určitou kapacitu umožní vybití nahromaděné energie mezi elektrodami. Tím je vytvořena rázová vlna podobně jako u exploze. Jako přenosové médium je použita kapalina.<sup>1</sup>

Parametry procesu: - napětí proudu  $U$ , kapacita  $c$   
 - vzdálenost elektrod  $d$ , tvar a velikost plochy elektrod  
 - umístění elektrod vzhledem ke tvaru dílce

Výhody: - větší bezpečnost v porovnání s explozivním tažením  
 - snadná opakovatelnost procesu a regulace energie výboje

Nevýhody: - složitost zařízení



Obr. 2.8.10 Schéma elektrohydraulického tažení<sup>7</sup>

1 – tažnice, 2 – přídržovač, 3 – elektrody, 4 – jiskřiště, 5 – spínač, 6 – kondenzátor, 7 – napájení, 8 – kapalina, 9 – výtažek

### c) Elektromagnetické tažení

Výhod vysokých rychlostí a tlaků využívá také technologie elektromagnetického tažení. Pracovní schéma obvodu je podobné jako u elektrohydraulického tažení, jen místo jiskřiště je indukční cívka, která je navinuta kolem tažnice (kalibru).<sup>1</sup>

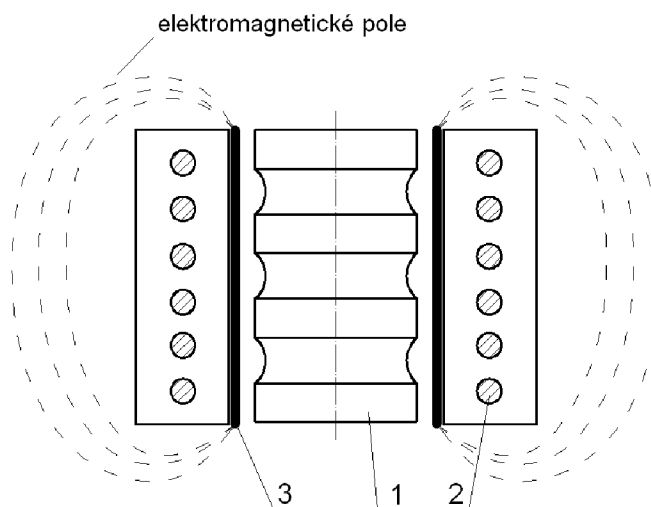
#### Princip metody:

Při krátkém impulzu proniká mag. pole pouze do malé části polotovaru, nesmí pronikat příliš hluboko pod povrch. Reakcí na mag. pole vzniknou vířivé proudy, které mag. pole vytlačují. Vzniká tak plošný tlak  $35 \div 45$  MPa.

Parametry procesu: - hustota materiálu a vodivost materiálu  
- doba impulzu a velikost indukce

Výhody: - opakovatelnost procesu a bezpečnost provozu  
- možnost vytvářet montážní spoje

Nevýhody: - vyšší náklady na nástroj



Obr. 2.8.11 Schéma elektromagnetického tažení  
1 – tažnice (kalibr), 2 – cívka, 3 – polotovar (trubka)

## 2.9 Mazání při tažení

Proces tažení značně ovlivňuje tření, které vzniká mezi nástrojem a taženým materiálem. V důsledku tření se zvyšuje tažná síla  $F_t$  o  $20 \div 30\%$ , dochází k opotřebení činných částí tažného nástroje, zhoršuje se kvalita povrchu taženého materiálu.<sup>10</sup>

Síly vnějšího tření mají jak záporný, tak i kladný vliv na průběh tažení podle toho, v jakém směru se uskutečňuje plastická deformace a změna tvaru výchozího polotovaru. „V případě, že síly tření zabraňují žádané změně polotovaru a stupni deformace, snažíme se je odstranit nebo alespoň snížit

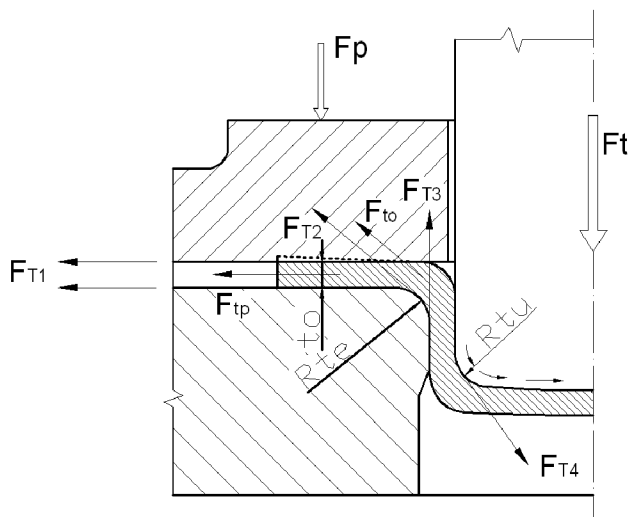
právě mazáním. Naopak umožňují-li třecí síly deformaci a dosažení požadovaného tvaru polotovaru, jsou žádoucí a jejich velikost se podle potřeby upravuje<sup>10</sup>.

#### Rozbor třecích sil během tažení (viz obr. 2.9.1)

Síla působící na tažník  $F_t$  musí překonávat „nežádoucí“ sílu proti plastickému přetvoření příruby  $F_{tp}$ , sílu působící proti plastickému ohybu přes poloměr tažnice  $F_{to}$ , síly třecí v ploše tažnice a přidržovače  $F_{T1}$ , síly třecí na hraně tažnice  $F_{T2}$ , síly třecí mezi otvorem tažnice a tažníkem  $F_{T3}$  a setrvačné síly  $F_s$ .<sup>2,10</sup>

Třecí síla  $F_{T4}$  je naopak „žádoucí“ síla, zabraňuje posouvání materiálu polotovaru po zaoblené hraně tažníku, a tím zabraňuje ztenčení stěny výtažku v tomto nejkritičtějším místě v procesu tažení (viz obr.2.3.2 *oblast d*).<sup>10</sup>

Největší absolutní velikost má síla  $F_{T2}$ , jež představuje asi 75% z celkového součtu všech třecích sil. Nejmenší je síla tažná v mezeře asi 5% a síla  $F_{T1}$  je 20%.<sup>2,10</sup>



Obr. 2.9.1 Schéma působení třecích sil při tažení<sup>2</sup>

Hlavním důvodem použití maziv během tažení je snížení koeficientu tření mezi tvářeným materiálem (výtažkem) a činnými částmi nástroje, ochrana povrchu výtažku před poškozením a nástroje před opotřebením. Díky mazání je možné použít vyšších stupňů tažení, sníží se síly a napětí při tažení a dosáhne se za stejných technologických podmínek vyššího stupně deformace. Maziva jsou při tažení zatížena stejně jako materiál výtažku a nástroj, a navíc jsou i chemicky namáhána, proto jsou na ně kladeny vysoké nároky.<sup>2,1</sup>

Maziva pro hluboké tažení by měla splňovat tyto požadavky<sup>7,10</sup>:

- dobrá mazací schopnost
- vytvořit pevný souvislý film
- dobře přilnout a udržet se na třecích plochách
- snižovat opotřebení nástroje
- chemickou stálost a tepelnou odolnost
- snadné nanášení a odstranění z výtažku

- splňovat ekologické normy a zdravotní nezávadnost

Existuje celá řada maziv a jejich použití se řídí konkrétním technologickým postupem, liší se také v závislosti na použitém druhu materiálu výtazku. Obecně lze rozdělit maziva do těchto kategorií<sup>10</sup>:

- **kapalná maziva** (minerální a organické oleje, zušlechtěné oleje, oleje vyrobené synteticky)
- **konzistenční maziva** (mazací tuky, tuky ředitelné vodou, pasty, emulze, atd.)
- **tuhá maziva** (grafit, mastek, přísady k běžným mazivům)

## 2.10 Zkoušky mechanických vlastností plechů a pásů

### 2.10.1 Zkouška tahem za okolní teploty (ČSN EN 10002-1)

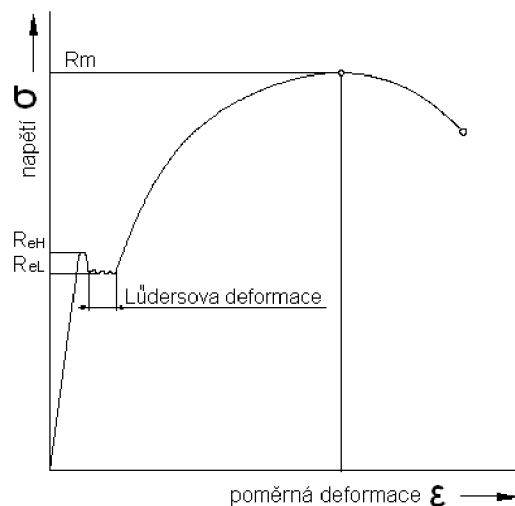
Ze zkoušky tahem se získávají údaje, podle kterých je možné hodnotit tvárnost materiálu. Jedná se především o mez kluzu ( $R_e$ ), mez pevnosti ( $R_m$ ), poměr ( $R_e/R_m$ ), tažnost ( $A$ ), kontrakce ( $Z$ ), hodnoty plošné anizotropie ( $a_{Re}$ ), normálové anizotropie ( $r$ ), exponent deformačního zpevnění ( $n$ ), aj.<sup>2,3</sup>

Pro tenké plechy mají vzorky podobu plochých zkušebních tyčí krátkých  $A_5$  nebo dlouhých  $A_{10}$  podle normy ČSN EN 10002-1 (viz obr.2.10.2). Ty se upnou do čelistí zkušebního stroje, poté se na vzorek nasadí průtahoměr, který slouží k snímání prodloužení, pokud není určováno z pohybu příčnicku zkušebního stroje. V průběhu zkoušky se zapisuje, buďto mechanicky nebo elektronicky, závislost působící síly  $F$  na prodloužení zkušební tyče. Ze záznamu se určí napětové charakteristiky mez kluzu  $R_e$  a mez pevnosti  $R_m$ .<sup>3,13</sup>

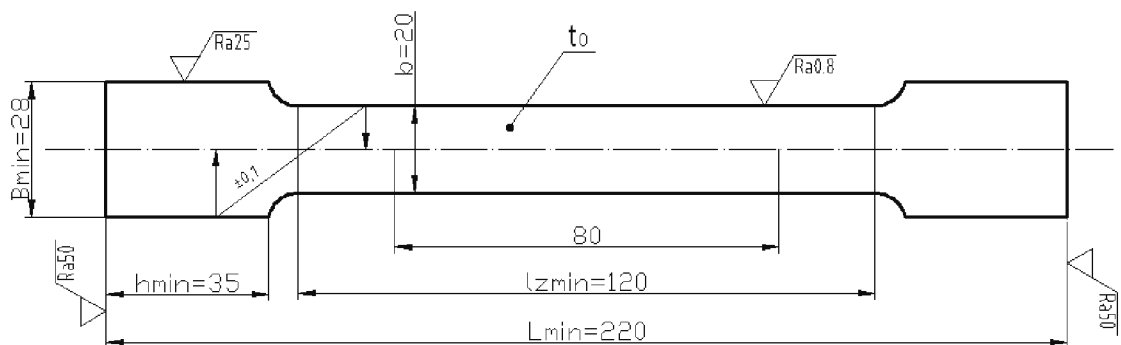
**Mez pevnosti v tahu  $R_m$**  je smluvní hodnota napětí daného poměrem maximální síly  $F_{max}$ , kterou snese zkušební tyč, a počátečního průřezu  $S_0$ <sup>13</sup>:

$$R_m = \frac{F_{max}}{S_0} \quad (2.10.1)$$

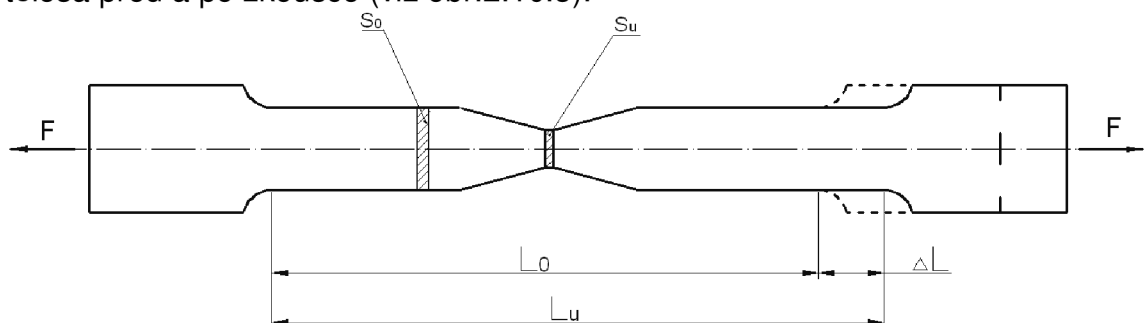
**Mez kluzu  $R_e$**  je hodnota napětí, při které začíná vznikat plastická deformace. Existuje výrazná mez kluzu, která se skládá s horní  $R_{eH}$  a dolní  $R_{eL}$  meze kluzu, a nevýrazná, která je stanovena jako smluvní mez kluzu  $R_{p0,2}$  (deformace o velikosti  $\epsilon_p=0,002$ ).<sup>8,13</sup>

Obr. 2.10.1 Diagram tahové zkoušky s výraznou mezí kluzu  $R_e$ <sup>13</sup>

Při lisování plechů je nežádoucí tzv. Lüdersova deformace. Je to velikost deformace, při níž zůstává napětí konstantní. Dochází tak ke znehodnocení povrchu výrobků viditelnými skluzovými pásy.

Obr.2.10.2 Plochá zkušební tyč podle ČSN EN 10002-1<sup>3</sup>

Při určování deformačních charakteristik se vychází z rozměrů zkušebního tělesa před a po zkoušce (viz obr.2.10.3).<sup>13</sup>

Obr. 2.10.3 Plochá zkušební tyč<sup>8</sup>

$S_0$  – původní průřez zkušebního tělesa [ $\text{mm}^2$ ],  $L_0$  – původní měrná délka [ $\text{mm}$ ],  
 $S_u$  - průřez zkušební tyče po přetržení [ $\text{mm}^2$ ],  $L_u$  – konečná délka po přetržení  
 [ $\text{mm}$ ],  $\Delta L$  – změna délky [ $\text{mm}$ ],  $F$  – zatěžující síla [ $\text{N}$ ]

$$\text{Tažnost}^8: \quad A = \frac{L_u - L_0}{L_0} \cdot 100 \quad (2.10.2)$$

U hlubokotažných plechů má být co nejvyšší. Čím vyšší je tažnost A a současně nižší poměr  $R_e/R_m$ , tím je materiál vhodnější pro hluboké tažení.<sup>10</sup>

$$\text{Kontrakce (zúžení)}^8: \quad Z = \frac{S_0 - S_u}{S_0} \cdot 100 \quad (2.10.3)$$

Vhodnost materiálu pro hluboké tažení se zvyšuje s hodnotou kontrakce. U materiálů velmi vhodných pro hluboké tažení je  $Z = 20 \div 22\%$ .<sup>10</sup>

$$\text{Poměr } R_e/R_m^8: \quad \frac{R_e}{R_m} \leq 0,65 \quad (2.10.4)$$

Poměr  $R_e/R_m$  pro materiály velmi vhodné pro hluboké tažení má mít hodnotu do 0,65, se zvyšující se hodnotou vhodnost klesá.<sup>10</sup>

$$\text{Poměrné prodloužení}^8: \quad \varepsilon = \frac{\Delta L}{L_0} \quad (2.10.5)$$

Pro přesnější rozlišení rozdílů v mechanických vlastnostech jež výrazně ovlivňují tvářitelnost (hlubokotažnost) materiálu, se využívá mj. hodnot plošné a normálové anizotropie.<sup>3</sup>

### Plošná anizotropie

Vyjadřuje směrovou závislost mechanických vlastností v rovině plechu vzhledem ke směru válcování. Ke stanovení plošné anizotropie se použije hodnot získaných z tahové zkoušky, přičemž materiál na zkušební tyče je odebrán z tabulí plechu pod jednotlivými úhly  $0^\circ$ ,  $45^\circ$ ,  $90^\circ$  vzhledem ke směru válcování. Obecně platí, že nejlepší mechanické vlastnosti plechu jsou ve směru válcování a nejhorší ve směru kolmém na směr válcování.<sup>3,10</sup>

Plošná anizotropie stanovená pro mez kluzu<sup>10</sup>:

$$a_{Re} = \frac{R_e(\alpha_z) - R_e(0^\circ)}{R_e(0^\circ)} \cdot 100 \quad (2.10.6)$$

kde:  $\alpha_z$  – úhel zvoleného směru v rovině plechu ke směru válcování [°]

$0^\circ$  – úhel směru válcování [°]

(analogicky se stanoví pro  $R_m$ ,  $R_{p0,2}$ ,  $R_e/R_m$ , apod.)

Plošná anizotropie při hlubokém tažení může mít jak nepříznivý, tak příznivý vliv na tvářitelnost. Nepříznivý má při tažení válcových výtažků

z důvodů tvoření cípů na výtažku a příznivý při tažení nepravidelných (hranatých) výtažků.<sup>2,3</sup>

### Normálová anizotropie

Jedná se o různost mechanických vlastností v rovině plechu vzhledem k mechanickým vlastnostem ve směru kolmém na rovinu plechu. Platí že, čím je hodnota normálové anizotropie vyšší, tím je plech vhodnější pro hluboké tažení. Stanovení provádíme ve směrech 0°, 45°, 90°. <sup>3,2</sup>

Podle matematického vztahu se stanoví  $r$  jako poměr plastické deformace šířky a tloušťky zkušební tyče<sup>2</sup>:

$$r = \frac{\ln \frac{b_0}{b_{20}}}{\ln \frac{t_0}{t_{20}}} \quad \text{nebo} \quad r = \frac{\ln \frac{b_0}{b_{20}}}{\ln \frac{b_{20} \cdot L_{20}}{b_0 \cdot L_0}} \quad (2.10.7)$$

kde:  $b_0$  - výchozí šířka zkušební tyče [mm]  
 $b_{20}$  - šířka zkušební tyče po 20% plastické deformace v tahu [mm]  
 $t_0$  - výchozí tloušťka zkušební tyče [mm]  
 $t_{20}$  - tloušťka zkušební tyče po 20% plastické deformace v tahu [mm]  
 $L_0$  - výchozí délka měrné části zkušební tyče [mm]  
 $L_{20}$  - délka měrné části zk. tyče po 20% plastické deformace v tahu [mm]

Pro vyhodnocení plechu se používá tzv. střední hodnota normálové anizotropie  $r_s$ <sup>2</sup>. Pro hluboké tažení by měla mít hodnotu  $r_s \approx 2$ .

$$r_s = \frac{1}{4} \cdot (r_0 + 2r_{45} + r_{90}) \quad (2.10.8)$$

kde:  $r_0, r_{45}, r_{90}$  jsou hodnoty anizotropie plechu ve směrech 0°, 45°, 90° vzhledem ke směru válcování.

### Určení zásoby plasticity

Hodnotit tvářitelnost zastudena u plechů a pásů je možné také podle zásoby plasticity. Je definována jako množství práce v [N.mm] potřebné k plastické deformaci 1 mm<sup>3</sup> materiálu v oblasti rovnoměrné deformace.<sup>15</sup>

Čím více práce potřebuje materiál na svoji rovnoměrnou plastickou deformaci při tahové zkoušce, tím lepší má tvářitelnost při jiných druzích deformací.<sup>15</sup>

Zásoba plasticity se určí z velikosti práce potřebné pro plastické přetvoření zkušební tyče během zkoušky tahem. Práce se počítá od okamžiku dosažení  $R_e$  až po maximální rovnoměrnou deformaci.<sup>15</sup>

Výpočet zásoby plasticity<sup>15</sup>:

$$Z_p = \frac{A_p}{V_o} = k \cdot (R_m - R_k) \cdot \frac{A_H}{100} \quad (2.10.9)$$



kde:  $A_H$  – rovnoměrná (homogenní) tažnost<sup>15</sup>:  $A_H = \frac{\Delta L_H}{L_0} \cdot 100$  (2.10.10)

$k = 3/4$  a  $R_k = R_{p0,2}$  - pro materiály s nevýraznou  $R_e$

$k = 2/3$  a  $R_k = R_e$  - pro materiály s výraznou  $R_e$

### Exponent deformačního zpevnění

Vyjadřuje intenzitu zpevňování materiálu během plastické deformace jednoosým tahem. Jedná se o závislost mezi intenzitou napětí a intenzitou deformace. Zjišťuje se z tahové zkoušky a slouží k posouzení vhodnosti plechu k hlubokému tažení.<sup>18</sup>

Zlogaritmováním tzv. Ludwikova experimentálního vztahu<sup>3</sup>:

$$\sigma = C_k \cdot \varphi^n \quad (2.10.11)$$

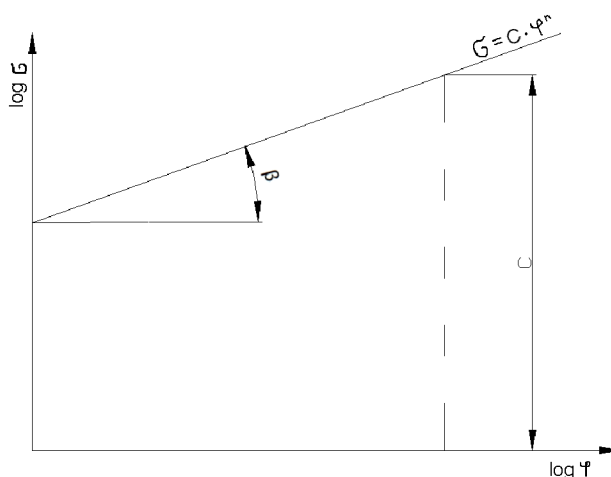
dostaneme lineární závislost<sup>3</sup>:

$$\log \sigma = \log C_k + n \cdot \log \varphi \quad (2.10.12)$$

kde:  $C_k$  - konstanta daná hodnotou napětí při  $\varphi = 1$

Exponent  $n$  představuje směrnici přímky<sup>3</sup>:

$$n = \operatorname{tg} \beta \quad (2.10.13)$$



Obr. 2.10.4 Schéma k určování exponentu deformačního zpevnění<sup>3</sup>

Exponent deformačního zpevnění je možné stanovit metodou jednobodovou, dvoubodovou nebo metodou „full curve“. Metoda jednobodová vychází z předpokladu, že exponent  $n$  je stejný jako mezní deformace  $\varphi_{\text{krit}}$ . Potom platí<sup>18</sup>:

$$n_{0^\circ, 45^\circ, 90^\circ} = \varphi_{\text{krit}} = \ln(1 + \varepsilon_{\text{max } 0^\circ, 45^\circ, 90^\circ}) \quad (2.10.14)$$

kde:  $\varepsilon_{\text{max}}$  je maximální poměrná deformace v okamžiku plastické nestability

Nevýhodou jednobodové metody jsou nepřesné hodnoty exponentu  $n$ . Naopak nejpresnější metodou zjištění exponentu  $n$  je metoda „full curve“.

Jako kritérium hlubokotažnosti se používá střední hodnota<sup>18</sup>:

$$n_s = \frac{1}{4} \cdot (n_0 + 2n_{45} + n_{90}) \quad (2.10.15)$$

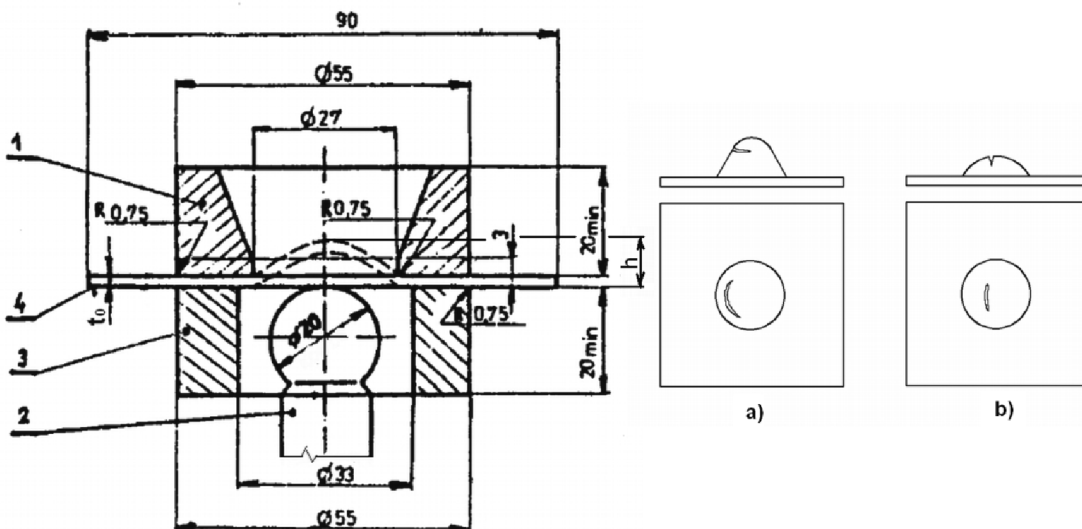
kde:  $n_0$ ,  $n_{45}$ ,  $n_{90}$  jsou hodnoty exponentu zpevnění ve směrech  $0^\circ$ ,  $45^\circ$ ,  $90^\circ$  vzhledem ke směru válcování.

### 2.10.2 Zkouška hloubením podle Erichsena (ČSN EN ISO 20482)

Používá se k technologickému posouzení hlubokotažnosti tenkých plechů.<sup>3</sup>

Princip spočívá ve vlačování kulového trnu  $\varnothing 20$  mm do plechu o rozměrech  $90 \times 90$  mm upnutého mezi přidržovačem a tažnicí. Mírou hlubokotažnosti je rozměr  $h$  (IE), při němž vznikne na plechu trhliny. Dále se hodnotí směr trhliny a vzhled povrchu důlku.<sup>3,10</sup>

Zkušební vzorek je nutné ze strany tažené do tažnice namazat, aby nedošlo k zadření vzorku. Používá se speciálních mazadel.



Obr. 2.10.5 Schéma funkční části zařízení pro Erichsenovu zkoušku<sup>10</sup>  
a) plech vhodný pro hluboké tažení, b) plech nevhodný pro hluboké tažení

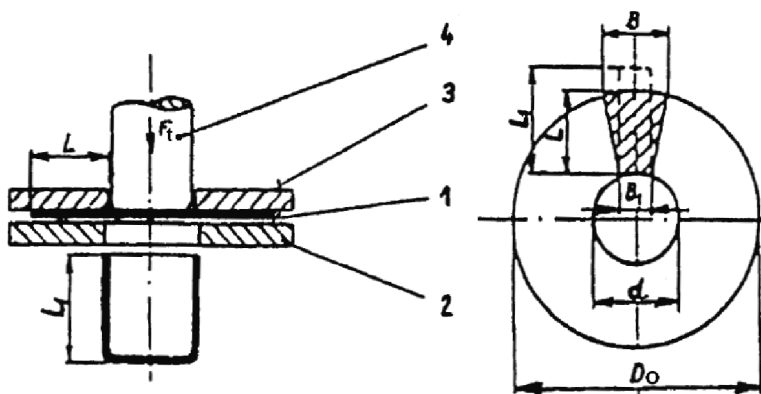
### 2.10.3 Zkouška kalíškovací

#### a) zkouška AEG nebo Schmiedtova

Výhodou zkoušky je, že simuluje podobné poměry, jaké vznikají při tažení válcového výtažku. Lze také zjistit anizotropii mechanických vlastností zkoušeného plechu, jež se projeví cípatostí výtažku. Nevýhodou je zdlouhavost zkoušky z důvodu postupného navyšování průměru přístřihu.<sup>3,10</sup>

Mírou hlubokotažnosti plechu je hodnota součinitele:

$$m = \frac{d}{D_0} \quad (2.10.16)$$



Obr. 2.10.6 Schéma funkční části zařízení pro Erichsenovu zkoušku<sup>3</sup>  
1 – rondel, 2 – tažnice, 3 – přidržovač, 4 - tažník

#### b) podle Gross - Engelhardta

Sleduje se závislost tažné síly a deformace při tažení kalíšku. Táhne se s přidržovačem až do překročení tažné síly  $F_t$ , poté se sevře zkušební vzorek druhým přidržovačem a zvýší se tažná síla na hodnotu  $F_{max}$ , při níž dojde k utržení dna výtažku.<sup>3,10</sup>

Mírou hlubokotažnosti je hodnota<sup>10</sup>:

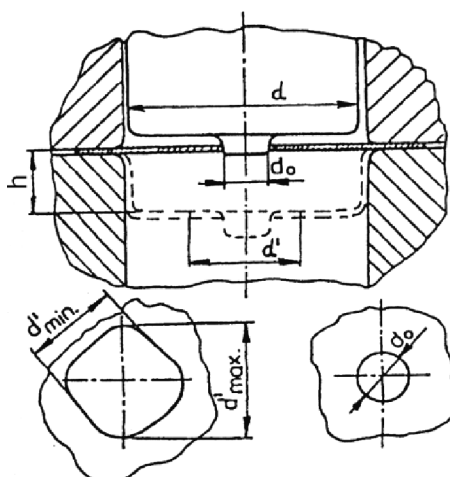
$$T = \frac{F_{max} - F_t}{F_{max}} \cdot 100 \quad (2.10.17)$$

#### 2.10.4 Zkouška rozšiřováním otvoru podle Siebela a Pompa

Princip zkoušky spočívá v rozšiřování předstříženého otvoru v přístříhu až do vzniku první trhliny na rozšířeném otvoru (výtažku). Zkušební vzorek je čtvercový nebo kruhový přístřih uprostřed s otvorem o průměru  $d_0 = d/3$ . Zjišťuje se prohloubení  $h$ , rozšíření otvoru  $d' = (d'_{max} + d'_{min})/2$ , jež není v důsledku anizotropie kruhové.<sup>3,10</sup>

Mírou vhodnosti plechu k hlubokému tažení je číslo<sup>10</sup>:

$$q = \frac{h \cdot (d'_{max} + d'_{min})^2}{4 \cdot d_0 \cdot (d'_{max} - d'_{min})} \quad (2.10.18)$$



Obr. 2.10.7 Princip zkoušky rozšiřováním otvoru podle Siebela a Pompa<sup>3</sup>

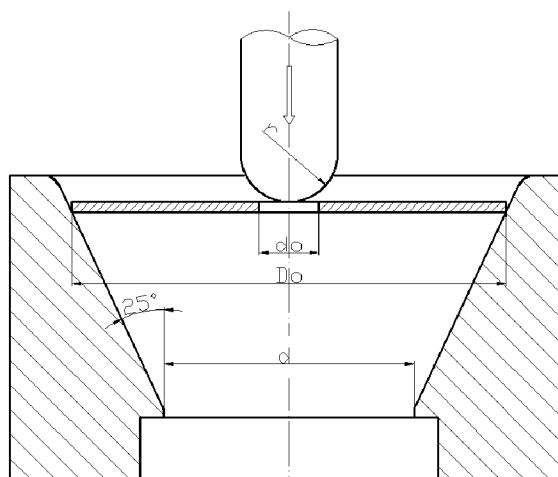
### 2.10.5 Zkouška kuželová Fukui-ho

Princip zkoušky spočívá v tažení přístříhu o průměru  $D_0$  s předstříženým otvorem průměru  $d_0$  nebo bez něj. Táhne se bez přidržovače do kuželové tažnice až do vzniku trhliny na výtažku. Poměr rozměrů má být přibližně  $d_0/D_0 = 1/6$ .<sup>3,10</sup>

Mírou hlubokotažnosti je součinitel<sup>3</sup>:

$$m_F = \frac{d_1}{D_0} \quad (2.10.19)$$

kde:  $d_1$  – je největší průměr kuželového výtažku v okamžiku vzniku trhliny [mm]



Obr. 2.10.8 Princip Fukui-ho zkoušky<sup>10</sup>

## 2.11 Simulace tažného procesu

### 2.11.1 Možnosti využití simulace při návrhu nástroje

Při vývoji tažného nástroje lze postupovat dvěma způsoby.

První způsob spočívá ve zkonstruování nástroje, na němž se provede několik zkoušek na lisu, a následně se upraví forma. Tento způsob vývoje tažného nástroje je velmi riskantní, neboť je založen převážně na zkušenostech konstruktéra a technologa. Mohou nastat dvě varianty. První, a tou lepší variantou je, že se podaří správně vypočítat parametry výrobního procesu, a zkonstruovat tak s menšími korekcemi funkční nástroj. Druhou a nejhorší variantou je, pokud je tažný nástroj zcela nepoužitelný a musí se začít s vývojem znovu. Tím dochází k citelnému prodražení a zpoždění výroby.<sup>35</sup>

Druhým efektivnějším způsobem je využití simulačního programu. Vstupními daty jsou většinou 3D modely vytvořené v programu Catia. Pomocí těchto dat může být navržen tažný nástroj. Pro posouzení vyrobitelnosti a nejkritičtějších míst na výtažku dostačuje geometrie dílu spolu s navrženým materiálem. Přímo v simulaci se provede odladění nástroje a je-li to nutné, upraví se model nástroje. Poté je možné provést kompletní simulaci procesu tažení.<sup>35</sup>

Simulace umožňuje zkrátit potřebný čas pro výrobu nástroje tím, že předsuně drahé a časově náročné zkoušení a ladění tažného nástroje do fáze návrhu.<sup>35</sup>

Mezi nepoužívanější simulační programy ve strojírenství a zejména pak v automobilovém průmyslu patří simulační program AutoForm.

### 2.11.2 Simulační program AutoForm

Jedná se o vysoce výkonný program v oblasti tváření plechů, především hlubokého tažení (AutoForm Incremental). AutoForm nabízí kompletní, integrovaný systém s vysoce specializovanými funkcemi všech fází procesu tažení. Umožňuje návrh a optimalizaci tažného nástroje, komplexní simulaci celého nástroje a tažného procesu, rychlé posouzení vyrobitelnosti navrženého dílu, navržení nástřihu, aj., ale také může poskytovat informace o ekonomičnosti procesu.<sup>24</sup>

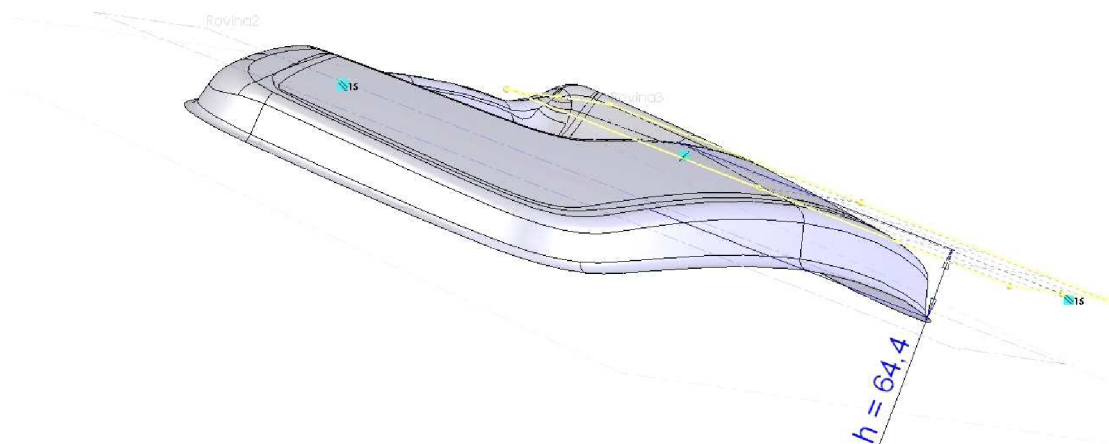
Používá implicitní časovou integraci, což znamená 10x až 20x rychlejší výpočet simulace, oproti ostatním produktům na trhu. Poskytuje tak vysoce přesné výsledky v řádu několika minut, maximálně hodin.<sup>24</sup>

Program se používá již při fázi návrhu nástroje, výtažku nebo při jeho následné kontrole. Lze jím dosáhnout velkých úspor nákladů, optimalizovat čas a kvalitu, a tím maximalizovat efektivnost a produktivitu.<sup>24</sup>

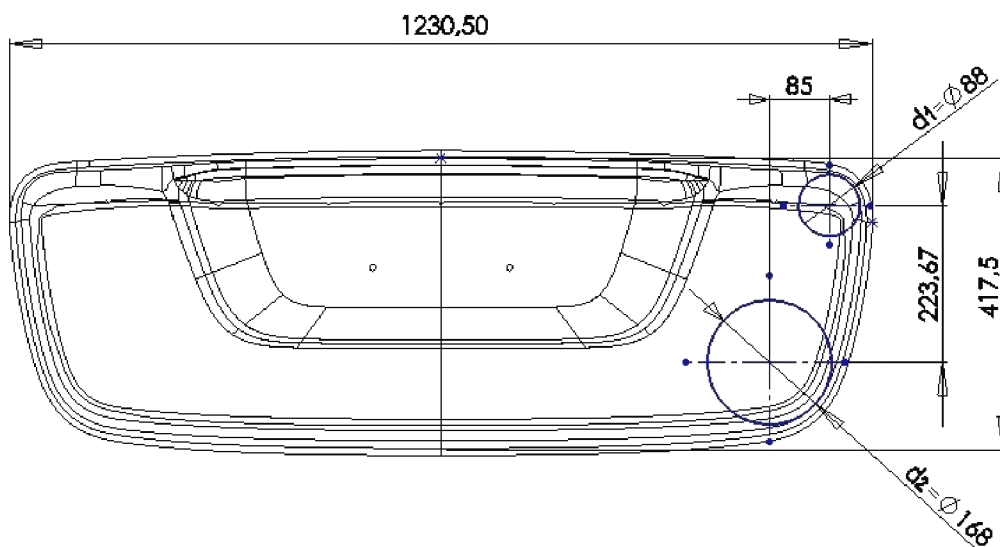
### 3 NÁVRH TECHNOLOGIE VÝROBY SOUČÁSTI

#### 3.1 Stanovení výchozího přístřihu

##### 3.1.1 Rozbor tvaru výtažku



Obr. 3.1.1 Stanovení výšky pomocí rovnoběžných rovin



Obr. 3.1.2 Stanovení poloměrů v rozích výtažku

Vzhledem k tomu, že zadaný výtažek se skládá z velkého množství složitých ploch, je možné u něj přesně zakótovat jen hlavní rozměry, jako je šířka a délka. Výška  $h$  výtažku byla změřena, s ohledem na prohnutý tvar, s použitím dvou rovnoběžných rovin umístěných v nejnižším a nejvyšším bodě výtažku (viz obr.3.1.1). Vnitřní prolis se pro stanovení výchozího přístřihu zanedbává.

Zadanou součást není možné přesně rozdělit na tvarově jednoduché části typu válcového a obdélníkového výtažku. Bylo nutné použít aproximace tvaru, vložením kružnic o  $\varnothing d_1$ ,  $\varnothing d_2$  do rohů výtažku, a tak získat potřebné rozměry  $R_{b1}$ ,  $R_{b2}$  pro výpočet a stanovení rozměrů přístřihu.

### 3.1.2 Grafické - početní stanovení rozměrů přístříhu

Naměřené hodnoty výtažku:

$$h = 64,4 \text{ mm}$$

$$R_{b1} = \frac{d_1}{2} = \frac{88}{2} = 44 \text{ mm}$$

$$R_{b2} = \frac{d_2}{2} = \frac{168}{2} = 84 \text{ mm}$$

$$R_{d1} = 23 \text{ mm}$$

$$R_{d2} = 16 \text{ mm}$$

Délka ohýbané stěny včetně zaoblení u dna  $R_d$

$$L_1 = h + 0,57 \cdot R_{d1}$$

$$L_1 = 64,4 + 0,57 \cdot 23$$

$$L_1 = \underline{\underline{77,51 \text{ mm}}}$$

$$L_2 = h + 0,57 \cdot R_{d2}$$

$$L_2 = 64,4 + 0,57 \cdot 16$$

$$L_2 = \underline{\underline{73,50 \text{ mm}}}$$

Redukovaný poloměr v rozích  $R_o$

$$R_{o1} = \sqrt{R_{b1}^2 + 2 \cdot h \cdot R_{b1} - 0,86 \cdot R_{d1} \cdot (R_{b1} + 0,16 \cdot R_{d1})}$$

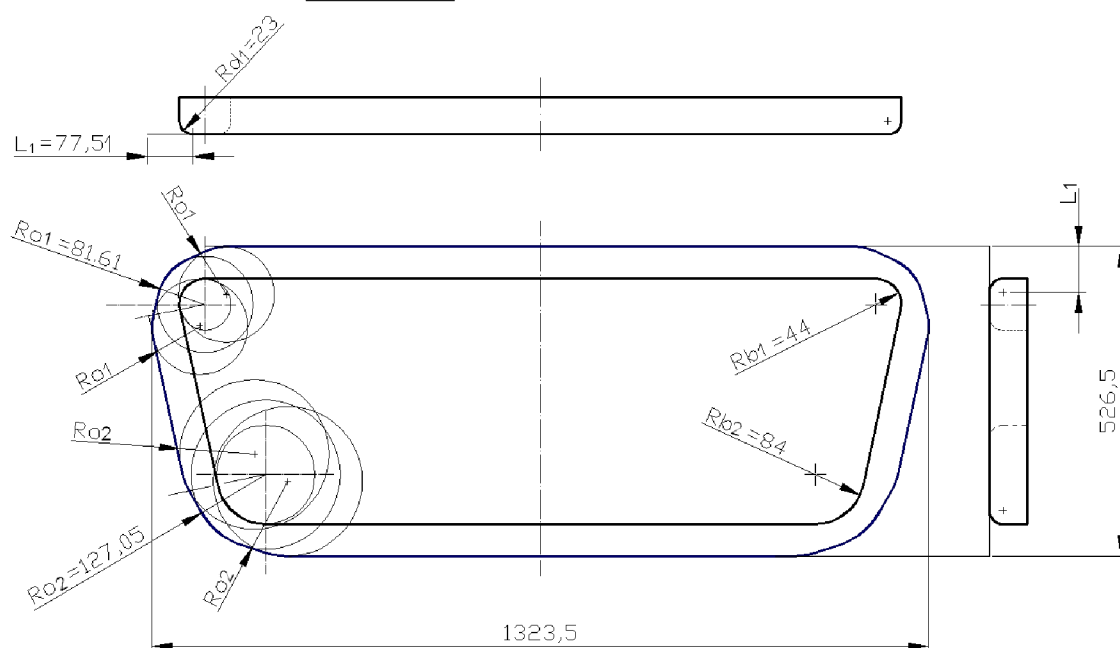
$$R_{o1} = \sqrt{44^2 + 2 \cdot 64,4 \cdot 44 - 0,86 \cdot 23 \cdot (44 + 0,16 \cdot 23)}$$

$$R_{o1} = \underline{\underline{81,61 \text{ mm}}}$$

$$R_{o2} = \sqrt{R_{b2}^2 + 2 \cdot h \cdot R_{b2} - 0,86 \cdot R_{d1} \cdot (R_{b2} + 0,16 \cdot R_{d1})}$$

$$R_{o2} = \sqrt{84^2 + 2 \cdot 64,4 \cdot 84 - 0,86 \cdot 23 \cdot (84 + 0,16 \cdot 23)}$$

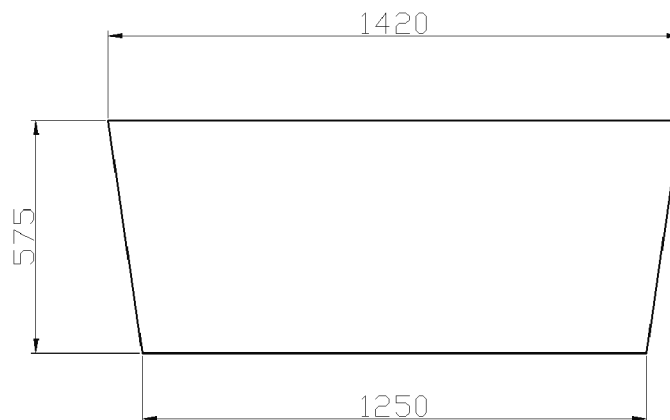
$$R_{o2} = \underline{\underline{127,05 \text{ mm}}}$$



Obr. 3.1.3 Graficky stanovený výchozí přístříh

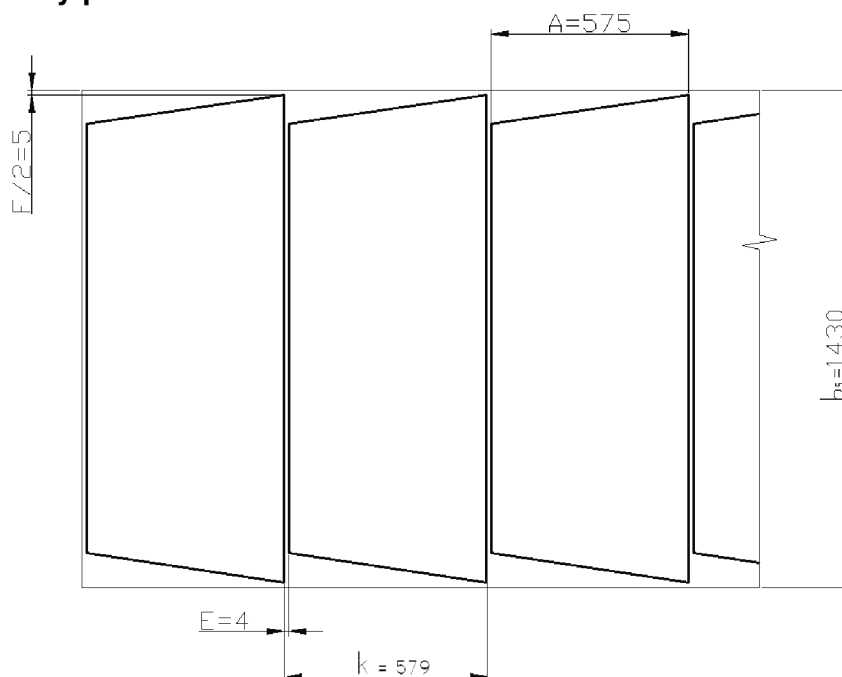
### 3.1.3 Tvar přístřihu pro velkosériovou výrobu

Z důvodů zkrácení výrobního času potřebného na výrobu přístřihu byl navržen za pomoci programu jednodušší tvar bez nutnosti ostřížení rohů přístřihu.



Obr. 3.1.4 Přístřih pro velkosériovou výrobu

### 3.1.4 Nástřihový plán



Obr. 3.1.5 nástřihový plán

Velikost můstku  $E$  a velikost okraje  $F/2$  byly stanoveny z grafu 2 (viz příloha 3). Šířka přístřihu (délka hrany  $A$ ) je přes 100 mm  $\rightarrow$  platí tedy  $E_4, F_4$ .

Stanovené hodnoty:  $E = 4$  mm

$F = 10$  mm  $\rightarrow F/2 = 5$  mm

Velikost kroku  $k$ :  $k = A + E = 575 + 4 = 579$  mm (3.1.1)

Stanovení šířky svitku  $b_s$ :  $b_s = B + 2 \cdot F/2 = 1420 + 2 \cdot 5 = 1430$  mm (3.1.2)



kde: B – největší rozměr přístříhu

Přístříhy jsou stříhány ze svitku plechu o hmotnosti 20t a šířce pásu 1430 mm.

Délka svitku stanovená z jeho hmotnosti:

$$l_s = \frac{m_{sv}}{m_{1m}} \frac{20 \cdot 10^3}{11,26} = \underline{\underline{1776,20m}} \quad (3.1.3)$$

hmotnost 1m pásu:

$$m_{1m} = \rho \cdot v_1 = 7874 \cdot (1,43 \cdot 1 \cdot 0,001) = 11,26\text{kg} \quad (3.1.4)$$

Počet ks přístříhu z jednoho svitku:

$$n_p = \frac{l_s}{k} = \frac{1776,20}{0,579} = 3067,7 \cong 3067\text{ks} \quad (3.1.5)$$

Potřebný počet ks svitku pro výrobní sérii:

$$n_{st} = \frac{Q_s}{n_p} = \frac{180000}{3067} = 58,69 \cong 59\text{ks} \quad (3.1.6)$$

Využitelnost svitku:

$$V_p = \frac{n_p \cdot S_p}{S_s} \cdot 100 = \frac{3067 \cdot 767625}{(1430 \cdot 1776200)} \cdot 100 = \underline{\underline{92,69\%}} \quad (3.1.6)$$

### 3.1.5 Střížná síla na vystřížení přístříhu

$$F_{sp} = l \cdot t_0 \cdot \tau_{ps} \cdot k_i = 3820 \cdot 1 \cdot 328 \cdot 1,3 = 1628848\text{N} = 1628,85\text{kN} \quad (3.1.7)$$

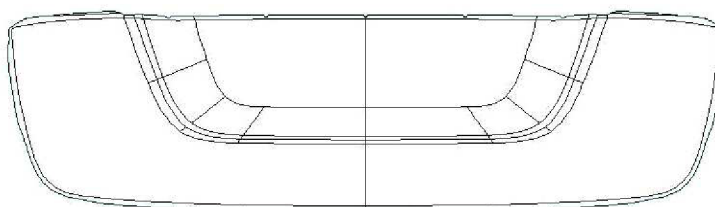
kde: délka střížné hrany  $l = 3820$  mm

tloušťka výchozího materiálu  $t_0 = 1$  mm

pevnost ve stříhu  $\tau_{ps} = 0,8 \cdot R_m = 0,8 \cdot 410 = 328\text{Mpa}$

koeficient otupení  $k_i = (1 \div 1,3)$

### 3.1.6 Střížná síla na vystřížení finálního tvaru dílce



Obr. 3.1.6 finální dílec

$$F_{st} = l \cdot t_0 \cdot \tau_{ps} \cdot k_i = 2807 \cdot 1 \cdot 328 \cdot 1,3 = 1196904,80\text{N} = 1196,90\text{kN}$$

kde: délka střížné hrany  $l = 2807$  mm byla stanovena pomocí programu Catia.

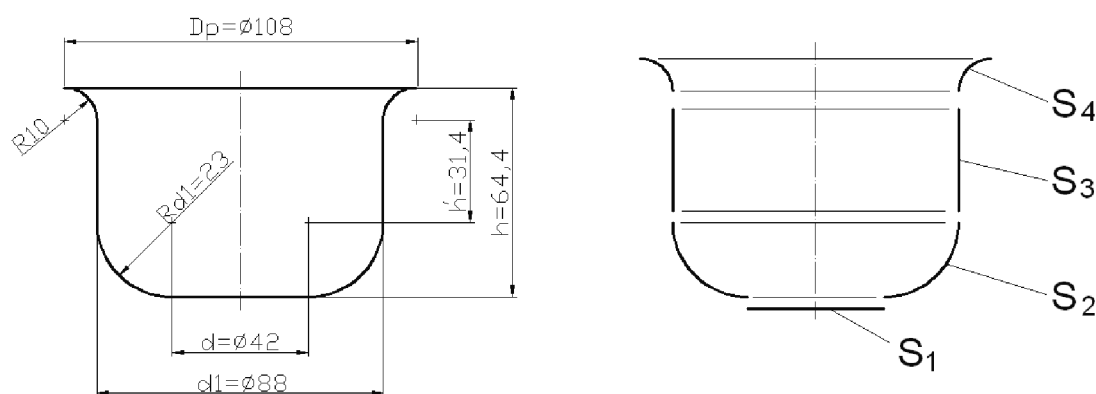
### 3.2 Stanovení počtu tahů

U tvarově složitých součástí je obtížnější přesně stanovit součinitele tažení a následně počet tahů. Je možné použít několik způsobů pro zjištění počtu tahů, a tak ověřit správnost výpočtu (postupu).

Z důvodů menších tečných napětí v přírubě a tím menší náchylnosti na tvoření vln na výtažku se první tah u hranatých výtažků může uskutečnit s menším součinitelem tažení v porovnání se součinitelem tažení pro válcové výtažky se stejným poloměrem zaoblení.<sup>2</sup>

#### 3.2.1 1. způsob

**Stanovení počtu tahů pomocí teoretického válcového výtažku vloženého do rohové části nerotačního výtažku.**



Obr. 3.2.1 Rozměry a rozdělení výtažku na jednotlivé části<sup>1</sup>

Pro určení velikosti přístřihu se vyjde z rovnosti povrchu:

$$S_p = S_v$$

Plocha válcového výtažku  $S_v$ :

$$S_1 = \frac{\pi \cdot d^2}{4} = \frac{\pi \cdot 42^2}{4} = 1385,44 \text{ mm}^2$$

$$S_2 = \frac{\pi}{2} \cdot (\pi \cdot d \cdot R_{d1} + 4 \cdot R_{d1}^2) = \frac{\pi}{2} \cdot (\pi \cdot 42 \cdot 23 + 4 \cdot 23^2) = 8090,82 \text{ mm}^2$$

$$S_3 = \pi \cdot d_1 \cdot h' = \pi \cdot 88 \cdot 31,4 = 8680,85 \text{ mm}^2$$

$$S_4 = \frac{\pi}{2} \cdot (\pi \cdot D_p \cdot R - 4 \cdot R^2) = \frac{\pi}{2} \cdot (\pi \cdot 108 \cdot 10 - 4 \cdot 10^2) = 4701,27 \text{ mm}^2$$

$$S_v = S_1 + S_2 + S_3 + S_4 = 1385,44 + 8090,82 + 8680,85 + 4701,27 = 22858,38 \text{ mm}^2$$

$$S_p = \frac{\pi \cdot D_0}{4} = S_v \Rightarrow D_0 = \sqrt{\frac{4 \cdot S_v}{\pi}} = \sqrt{\frac{4 \cdot 22858,38}{\pi}} = 170,60 \text{ mm}$$

Stanovený průměr přístřihu  $D_0$  je nutné zvětšit o přídavek na ostřížení. Ten je stanoven na základě průměru příruby  $D_p$  a poměru  $D_p/d_1$  viz příloha 1 tab.2.

Pro výpočet zvolen z tabulek přídavek = 4,3 mm pro vyšší průměr příruby  $D_p=150$  mm.

$$D_0 = 170,60 + 4,3 = 174,90 \text{ mm}$$

součinitel tažení:

$$m_1 = \frac{d_1}{D_0} = \frac{88}{174,90} = 0,50$$

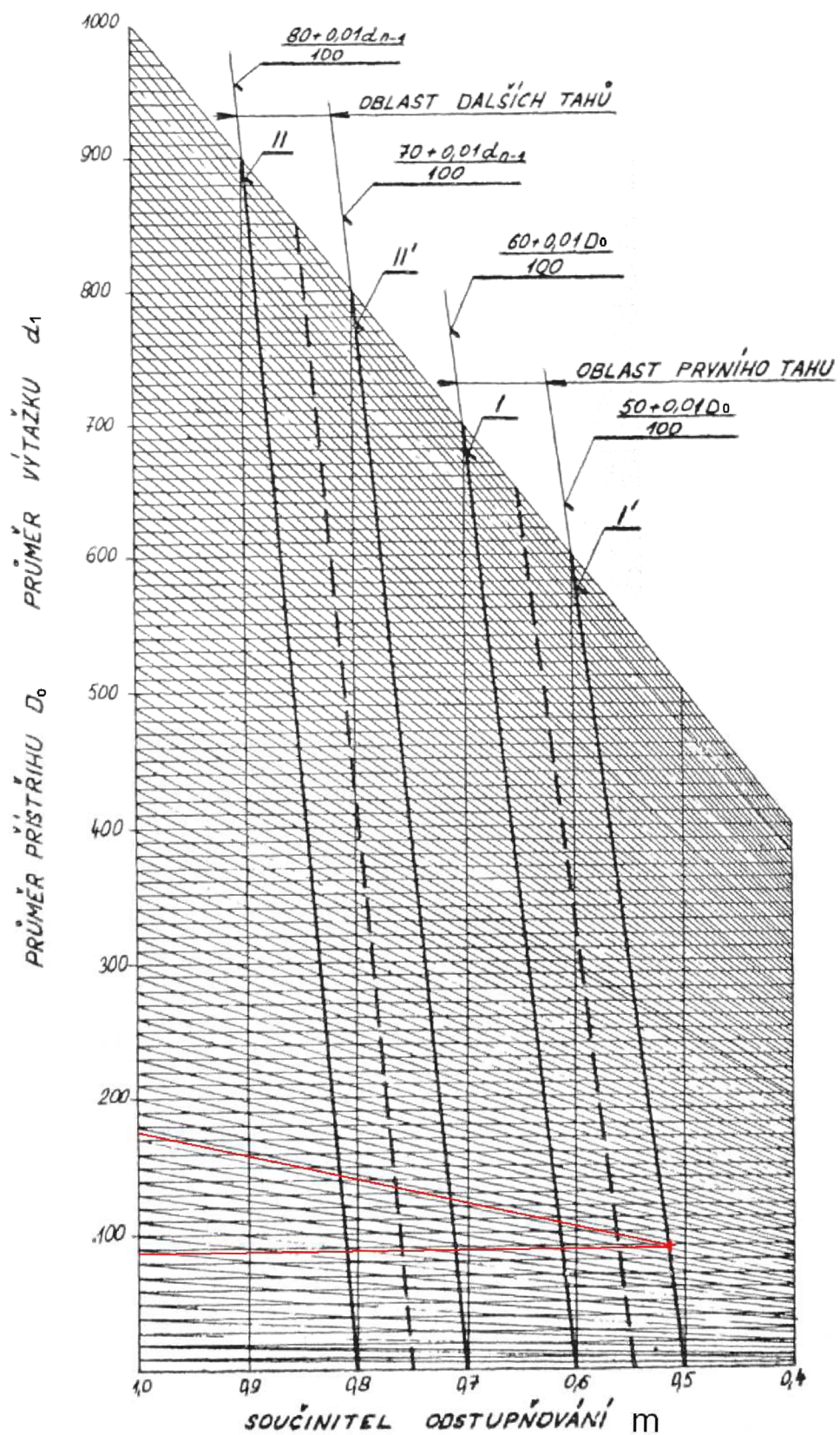
Závěr:

Doporučené hodnoty součinitelů tažení pro první tah  $m_1$  se v jednotlivých literaturách liší.

**a)** Pro první tah uvádí např. literatura <sup>3</sup> minimální dosažitelné hodnoty součinitele tažení  $m_1 = 0,48 \div 0,50$ .

Podle těchto doporučených hodnot součinitele tažení je vložený válcový výtažek vyrobitelný na jeden tah. Lze tedy teoreticky usuzovat, že celkový výtažek je také vyrobitelný na jednu tažnou operaci.

**b)** Stanovení počtu tahů z diagramu z normy ČSN 22 7301v závislosti na průměru výtažku  $d_1$  a stanoveném průměru přístřihu  $D_0$ . Z diagramu je patrné, že vložený válcový výtažek je možné vyrobit na jednu tažnou operaci.

Obr. 3.2.2 Odstupňování tahů válcových výtažků při použití přidržovače<sup>11</sup>

### 3.2.2 2. způsob

**Určení počtu tažných operací v závislosti na součiniteli tažení m pro hranaté výtažky**

$$\text{Pro } R_{b1}/R_{o1}: \quad m_1 = \frac{R_{b1}}{R_{o1}} = \frac{44,00}{81,61} = 0,54$$

$$\text{Pro } R_{b2}/R_{o2}: \quad m_1 = \frac{R_{b2}}{R_{o2}} = \frac{84,00}{127,05} = 0,66$$

Závěr:

Pro ocelové hlubokotažné plechy tažené s přidržovačem uvádí literatura <sup>3</sup> pro první tah minimální hodnotu součinitele tažení  $m_1 = 0,32$ . Z toho je patrné, že i pro nejmenší vypočtenou hodnotu  $m_1 = 0,54$  z  $R_{b1}/R_{o1}$  je zadaný výtažek s dostatečnou rezervou vyrobitelný na jednu tažnou operaci.

### 3.3 Tažná mezera

Tažná mezera v podélných úsecích:

$$z = (1,15 \div 1,30) \cdot t_0$$
$$z = 1,20 \cdot 1 = 1,2\text{mm}$$

Tažná mezera v rozích:

$$z_r = (1,30 \div 1,40) \cdot t_0$$
$$z_r = 1,30 \cdot 1 = 1,30\text{mm}$$

Volím menší tažnou mezeru jak v podélných částech, tak i v rozích z důvodu možného nebezpečí vzniku vln na výtažku.

### 3.4 Síly v procesu tažení

#### 3.4.1 Tažná síla

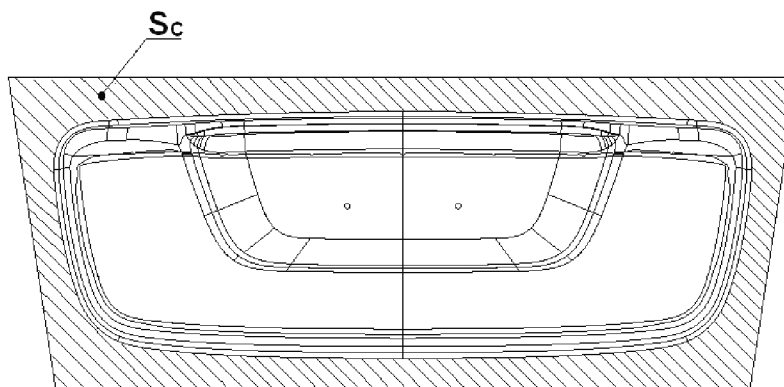
Výpočet tažné síly je proveden podle normy ČSN 22 7301. Obvod výtažku byl změřen pomocí programu Catia. Mez pevnosti  $R_m$  zvolena z materiálového listu.

Je počítána maximální síla → síla na utržení dna.

$$F_t = O \cdot t_0 \cdot R_m$$
$$F_t = 2972 \cdot 1 \cdot 410 = 1218520\text{N} = 1218,52\text{kN}$$

### 3.4.2 Síla přidržovače

Funkční plocha pod přidržovačem  $S_c$  byla spočítána pomocí programu Catia. Byla promítnuta plocha půdorysu výtažku na plochu přístřihu a následně od ní odečtena.



Obr. 3.4.1 Plocha pod přidržovačem

Plocha přístřihu:  $S_p = 767625 \text{ mm}^2$   
 Plocha půdorysu výtažku:  $S_{pv} = 492524 \text{ mm}^2$

Velikost funkční plochy pod přidržovačem:

$$S_c = S_p - S_{pv} = 767625 - 492524 = 275101 \text{ mm}^2 \quad (3.1.8)$$

Podle tab. 2.3.2 (viz. literární studie) je volena doporučená hodnota měrného tlaku přidržovače  $p = 2,5 \text{ MPa}$ .

$$F_p = S_c \cdot p = 275101 \cdot 2,50 = 687752,50 \text{ N} = 687,75 \text{ kN}$$

### 3.4.3 Celková síla při tažení

$$F_c = F_t + F_p = 1218520 + 687752,5 = 1906272,50 \text{ N} = 1906,27 \text{ kN}$$

### 3.5 Tažná práce

$$A_t = \frac{C \cdot F_c \cdot h}{1000}$$

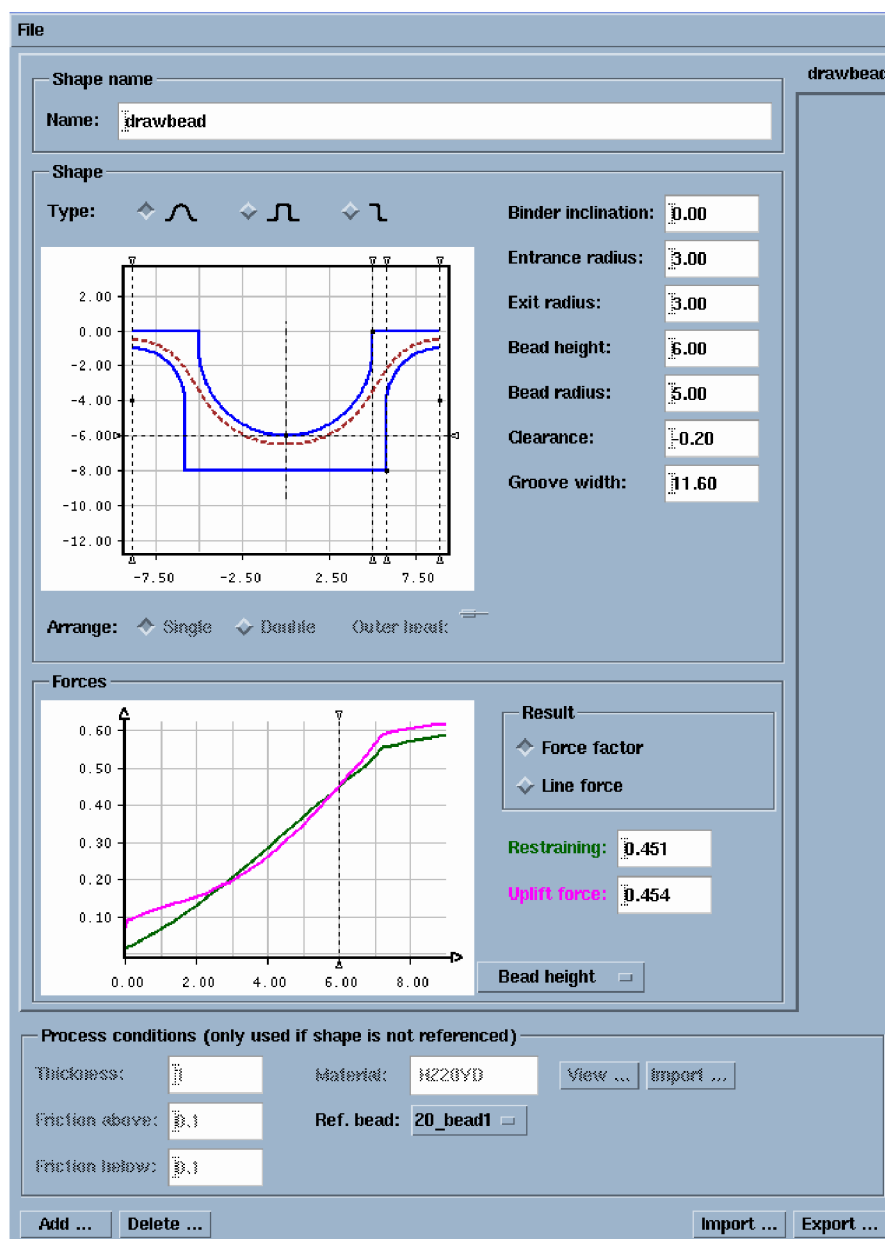
$$A_t = \frac{0,66 \cdot 1906272,5 \cdot 64,4}{1000} = 81024,20 \text{ J} = 81,02 \text{ kJ}$$

### 3.6 Simulace procesu tažení zadaného dílu

K ověření vyrobiteľnosti výtažku na jednu tažnou operaci a ke stanovení nejkritičtějších míst na výtažku bylo využito simulačního programu AutoForm Incremental. Byla provedena analýza celého tažného procesu se stanovením nejkritičtějších míst na výtažku z hlediska tváriteľnosti, ztenčení a zvlnění.

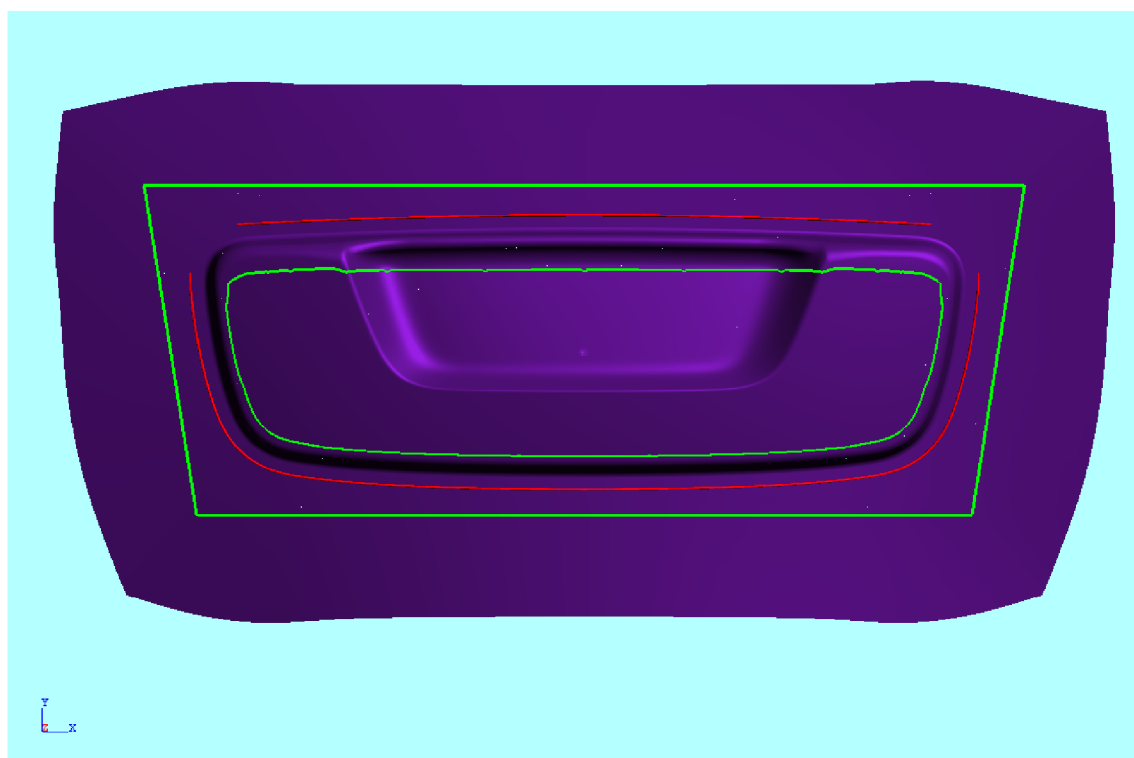
Vstupní data:

- tvar přístřihu, brzdících žebër, finálního dílce
- tlak a tvar přidržovače
- druh materiálu a jeho tloušťka
- počet operací

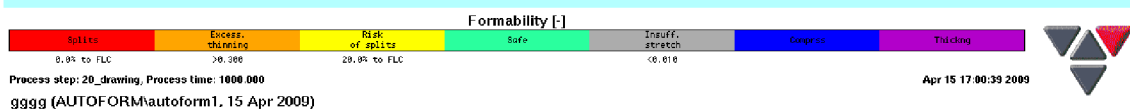
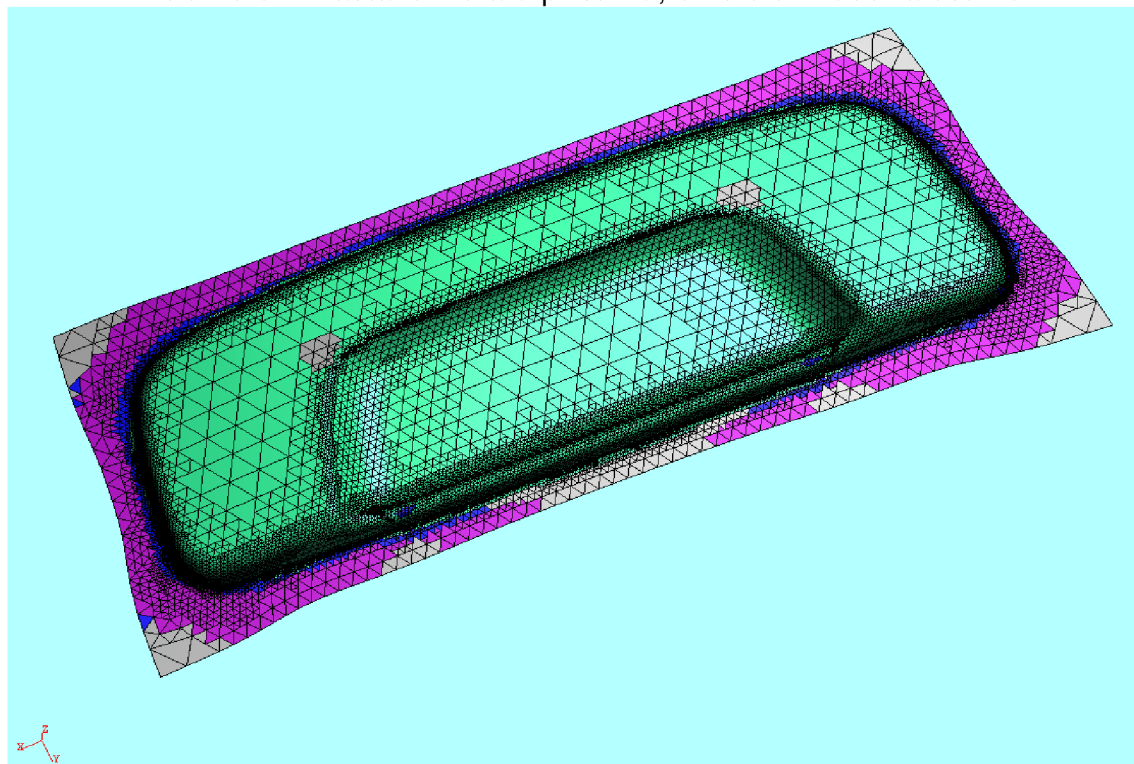


Obr. 3.6.1 Nastavení tvaru brzdících žebër a zadání vstupních dat



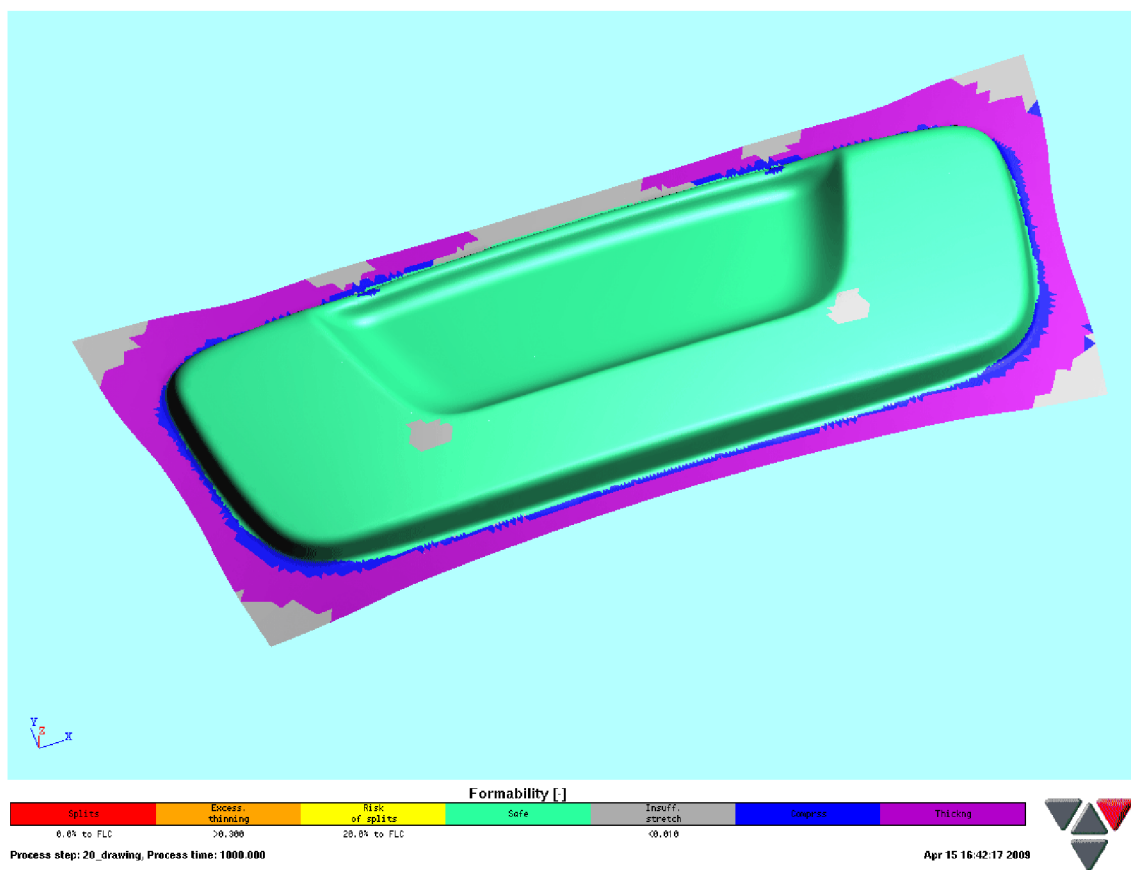


Obr. 3.6.2 Nastavení tvaru přístřihu, brzdících žebér a ostřížení

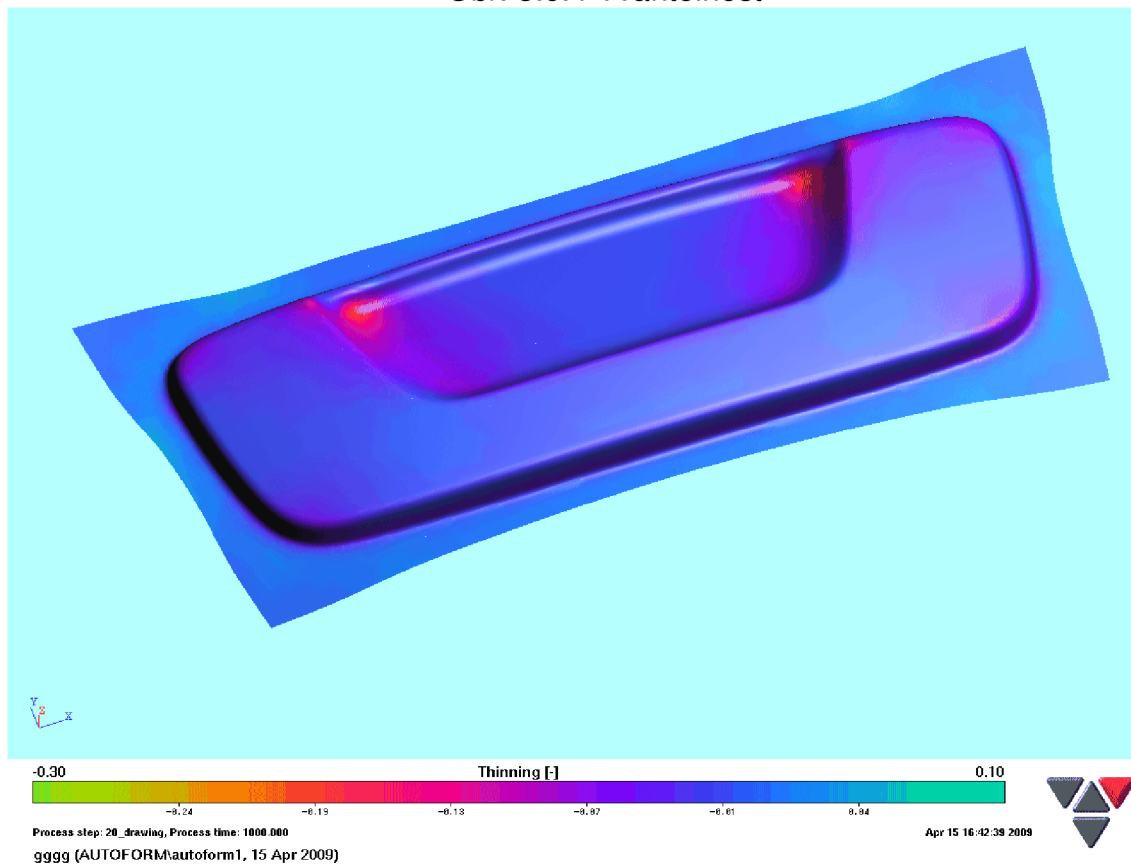


Obr. 3.6.3 Trojúhelníková síť

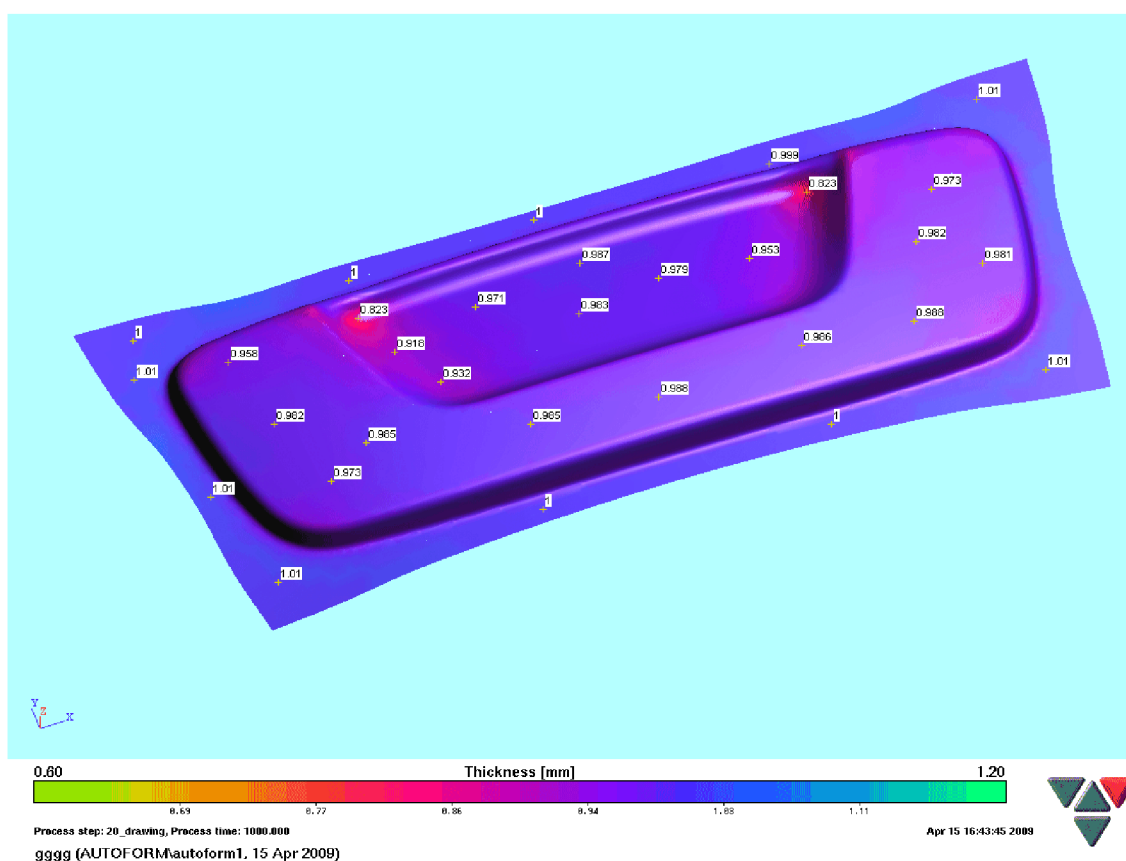




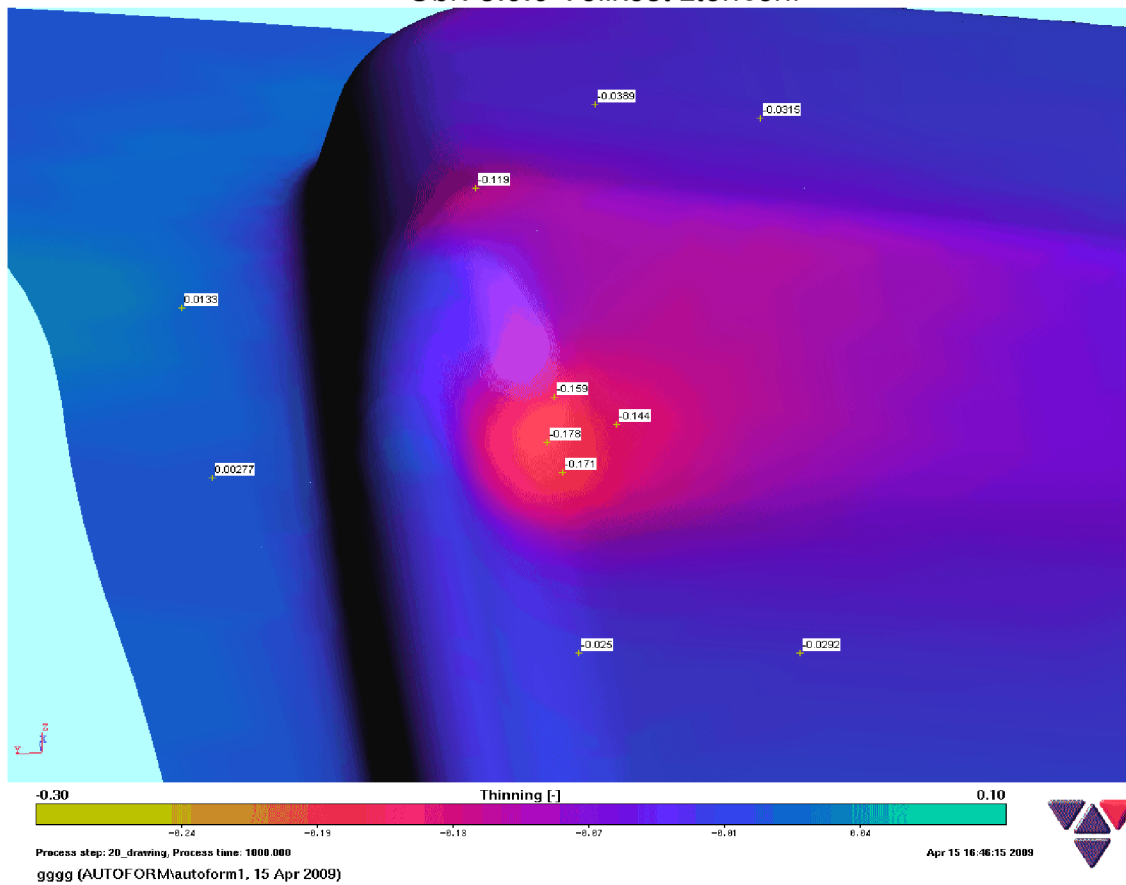
Obr. 3.6.4 Tvářitelnost



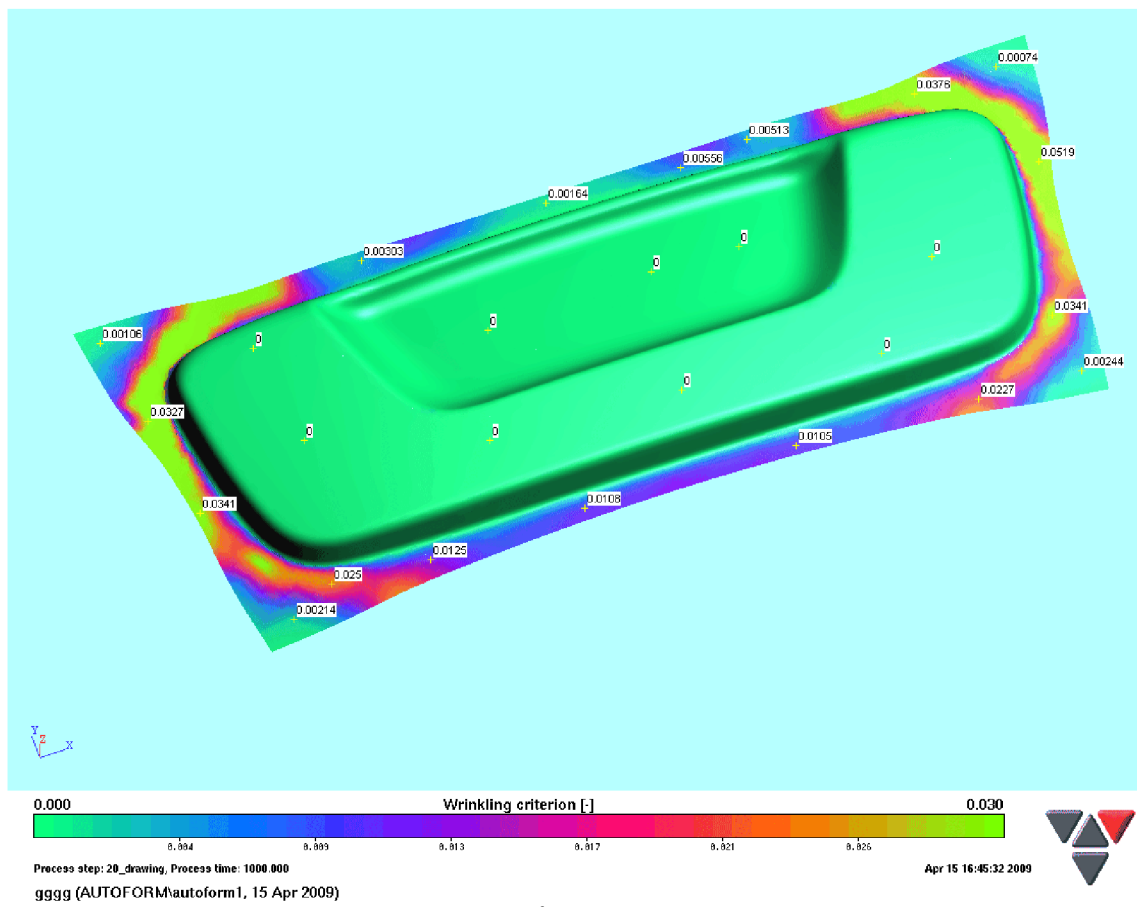
Obr. 3.6.5 Ztenčení materiálu výtažku



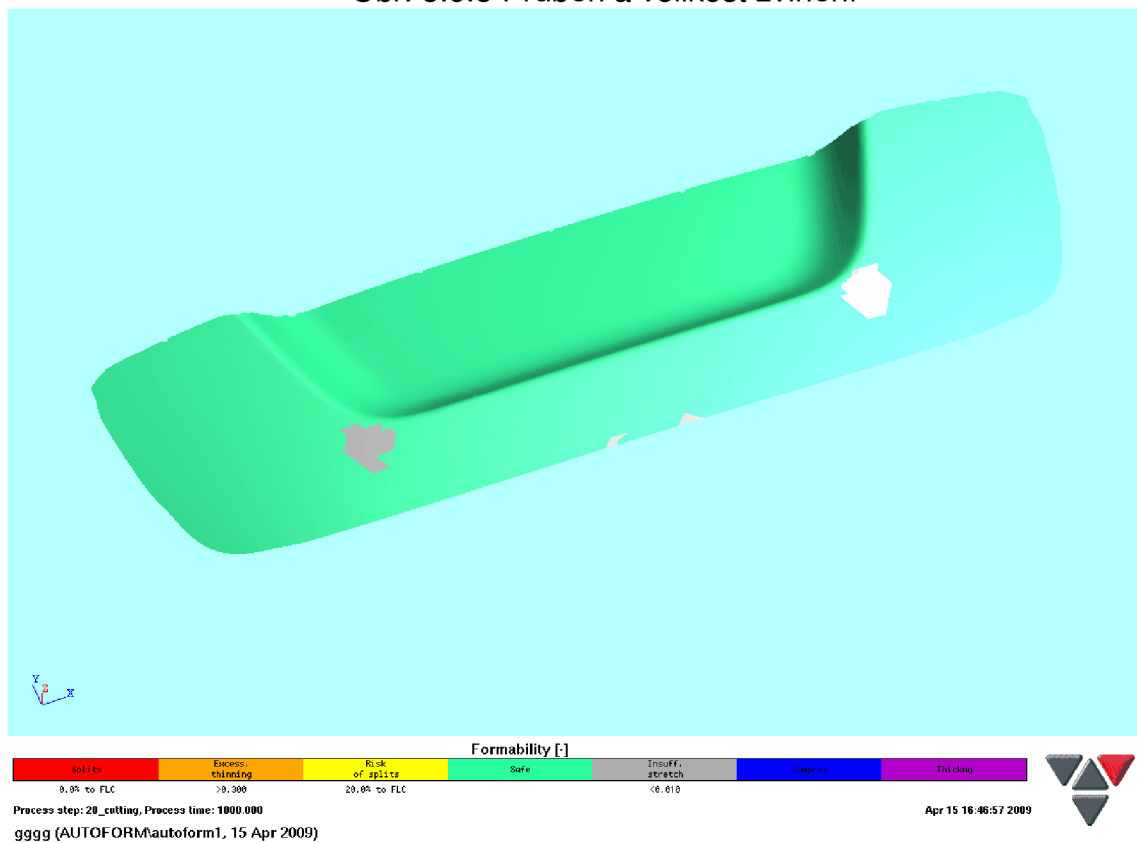
Obr. 3.6.6 Velikost ztenčení



Obr. 3.6.7 Detail nejkritičtějšího místa na výtažku (velikost ztenčení)



Obr. 3.6.8 Průběh a velikost zvlnění



Obr. 3.6.9 Finální (vystřížený) tvar dílce

### 3.6.1 Postup a vyhodnocení výsledků simulace

#### Postup

Vstupní data geometrie tvaru výtažku byla získána z 3D modelu výtažku vymodelovaného v programu Catia. Z modelu byl nejprve extrahován tvar přístřihu, brzdících žebér a křivka ostřížení (tvar finálního dílce). Tato data byla zadána do simulačního programu (viz obr.3.6.2) a v průběhu simulace byly jejich parametry doladěvány (obr.3.6.1), přičemž hlavním parametrem je tzv. Force factor (silový faktor), s nímž simulace počítá. Silový faktor má návaznost na geometrii žebér. Podle průběhu simulace lze stanovit jejich neoptimálnější tvar. Na obr.3.6.3 je znázorněn princip výpočtu pomocí trojúhelníkové sítě, velikost trojúhelníků určuje přesnost výpočtu. Platí, že čím menší tím větší přesnosti výpočtu lze dosáhnout, ale za cenu delšího času a nutnosti větších požadavků na hardware.

#### Vyhodnocení výsledků simulace

Na obr.3.6.4 je znázorněna rovnoměrnost prolisování výtažku, „rovnoměrné nabalení lisovaného plechu na tažník“. Místa pokrytá zelenou barvou jsou prolisována, dvě šedé místa značí nedostatečné prolisování plechu.

Nejkritičtější místa na výtažku z hlediska ztenčení (obr.3.6.5) jsou znázorněna červenou barvou a značí místa, v nichž je největší nebezpečí porušení, protržení plechu. Výtažek byl proměřen pomocí náhodných bodů (obr.3.6.6).

Tab. 3.6.1 pět největších naměřených hodnot ztenčení

pořadí	největší hodnoty ztenčení výtažku
1	- 0,178
2	- 0,171
3	- 0,153
4	- 0,144
5	- 0,110

Z naměřených hodnot ztenčení uvedených v tabulce je patrné, že v nejkritičtějších místech výtažku (obr.3.6.7) dojde k zanedbatelnému zeslabení plechu v porovnání z celkovou tloušťkou plechu výtažku, která je 1 mm.

Naopak na přírubě bylo zjištěno v důsledku pěchování nepatrné zvětšení tloušťky v průměru o 0,01 mm.

Ke zvlnění výtažku dochází pouze v přírubě (obr.3.6.8), která není součástí finálního tvaru výtažku a v konečné fázi výroby je odstřižena (obr.3.6.9). Celkově dochází k zanedbatelnému zvlnění viz tab.3.6.2

Tab. 3.6.2 pět největších naměřených hodnot zvlnění

pořadí	největší hodnoty zvlnění výtažku
1	0,0519
2	0,0376
3	0,0341
4	0,0341
5	0,0327

Z dat získaných simulací lze říci, že výtažek je bez obtíží vyrobitelný na jednu tažnou operaci.

### 3.7 Návrh maziva

Pro vyráběný výtažek bylo zvoleno tvářecí mazivo RENOFORM MCO 3802-SN od společnosti FUCHS OIL CORPORATION (CZ) spol.r.o.

#### Popis:

RENOFORM MCO 3802-SN je vodou nemísitelné tvářecí mazivo obsahující ropný olej, polární a EP – přísady. Je snášitelné s antikorozními oleji nanesenými ve válcovnách a s pracími oleji, konstrukčními lepidly a kataforetickými laky. Splňuje požadavky kompatibility procesu lisování, lakování a montáže.<sup>25</sup>

Mezi přednosti patří<sup>25</sup>:

- snadné nanášení, vytvoření tenké olejové vrstvy
- nezanechává téměř žádné zbytky
- neobsahuje aromáty a je toxikologicky nezávadné

#### Použití:

Používá se především pro hluboké tažení povrchových dílů karoserií středního a obtížného stupně přetváření. Je vhodné pro všechny jakosti pozinkovaných plechů.

Nanáší se v tenké vrstvě postřikovým systémem. Stupeň namazání by neměl překročit 3g/m<sup>2</sup>. Je velice dobře odstranitelné alkalickými čistícími prostředky (např. RENOCLEAN).<sup>25</sup>

Tab. 3.8.1 Charakteristika maziva RENOFORM MCO 3802-SN<sup>25</sup>

Vlastnosti	Jednotka	Údaje	Zkouška dle
Vzhled	-	světlá, čirá kapalina	-
Číslo barvy	-	7,0	DIN ISO 2049
Hustota při 15 °C	kg/m <sup>3</sup>	924	DIN 51 757
Viskozita při 40°C	mm <sup>2</sup> /s	100	DIN 51 562
Bod vzplanutí	°C	142	DIN ISO 2592
Bod tuhnutí	°C	-9	DIN ISO 3016
Odstranitelnost	odmaštění	bez mastnot	P-VW 52.02

### 3.8 Návrh výrobního zařízení

Před zahájením výroby je důležité stanovit, zda-li bude díl vyráběn v „mateřské“ firmě nebo pomocí kooperace. Od toho se odvíjí nutné investice (náklady) do výrobního zařízení. Vnější díly karoserií se ve většině případů vyrábějí přímo v „mateřské“ firmě. Je to především z důvodu nebezpečí poškození povrchu karoserie při přepravě.

#### 3.8.1 Volba lisu

Správná volba lisu závisí na rozměrech vyráběného dílce karoserie, tažné síle, tažné práci, ale také je nutné brát v úvahu kapacitní zatížení lisu v návaznosti na celkovou roční produkci automobilů.

Pro zadaný výtažek byly navrženy 2 varianty lisů.

#### Varianta A

Hydraulický Lis ZF od firmy AP&T<sup>26</sup>

##### Popis:

Lis vhodný pro rozměrné výtažky, zkonstruovaný pro operace tažení, ražení, prolisování, ohýbání. Má velmi tuhý rám, umožňuje významné mimostředné zatížení.

##### Parametry:

Tvářecí síla:	6300 ÷ 25000 kN
Síla přidržovače:	3150 ÷ 12000 kN
Rozsah velikosti stolu:	2500 ÷ 5000 mm
Počet zdvihů:	12 zdvihů/min

#### Varianta B

Mechanický lis PKZZ 800 od firmy ERFURT<sup>27</sup>

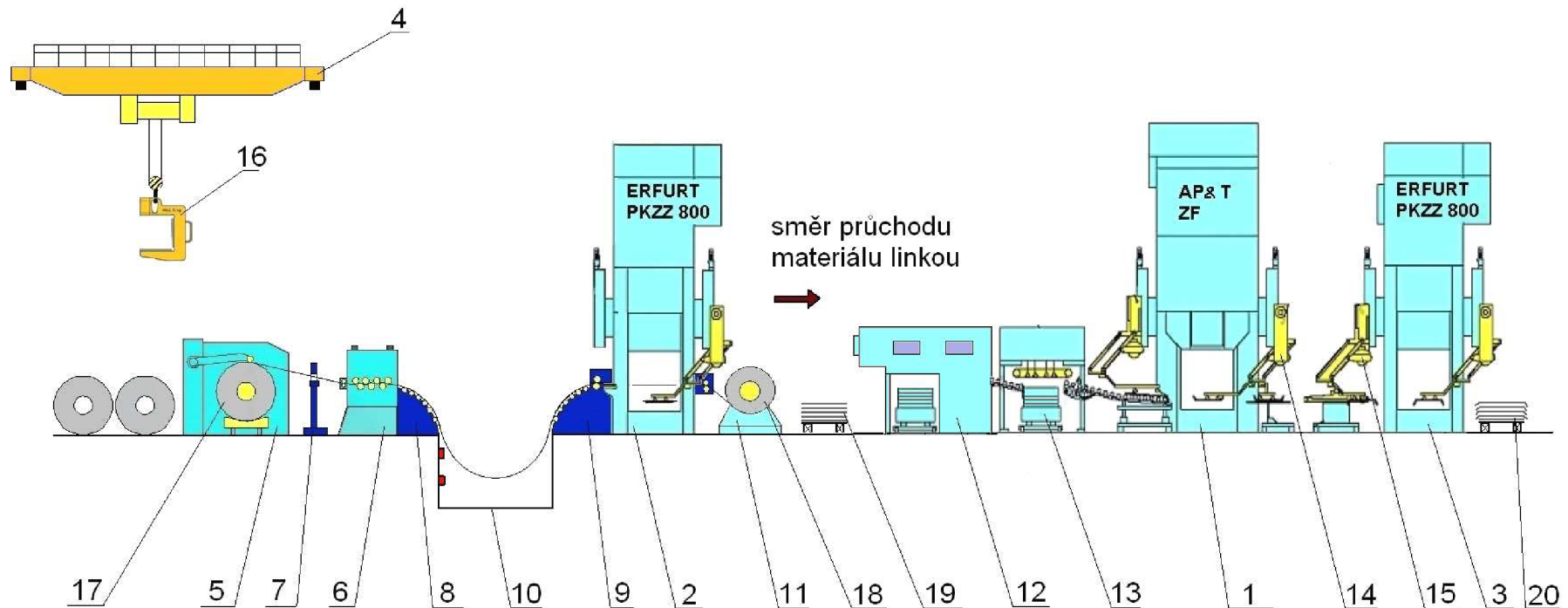
##### Parametry:

Tvářecí síla:	8000 kN
Zdvih:	500 mm
Počet zdvihů:	14 zdvihů/min
Sevření:	1050 mm
Velikost stolu:	3150 x 1600 mm

Navržený mechanický lis PKZZ 800 ERFURT bude využit v návrhu výrobní linky jako lis na stříhání.

Podle stanovené střížné síly na vystřížení přístříhu  $F_{sp} = 1628,85$  kN (kap. 3.1.5), střížné síly na vystřížení finálního tvaru dílce  $F_{st} = 1196,90$  kN (kap. 3.1.6) a šířky svitku je lis plně dostačující.

## 3.8.2 Návrh výrobní linky na výrobu zadaného dílu

Obr. 3.8.1 Výrobní linka pro výrobu vnějšího dílu karoserie pátých dveří automobilu<sup>28</sup>

1 - hydraulický lis ZF AP&T, 2 - mechanický lis PKZZ 800 ERFURT, 3 - mechanický lis PKZZ 800 ERFURT, 4 - mostový jeřáb, 5 - zařízení na odvíjení svitku S2398 L, 6 - rovnací zařízení 1683 J, 7 - kontrolní zařízení, 8-válečková dráha, 9 - válečková dráha a podavač, 10 - smyčková jáma, 11 - navíjecí zařízení odpadu, 12 - prací zařízení, 13 - zakládací a mazací zařízení přístřihů BF (podavač), 14 - podavač s výkyvným ramenem, 15 - podavač s výkyvným ramenem otočný, 16 - c hák, 17 - svitek plechu, 18 - svitek odpadu, 19 - paleta s přístřihy, 20 - paleta s finálními díly



### Postup výroby vnějšího dílu karoserie pátých dveří automobilu

Svitky plechu dovezené z hutí jsou uskladněny ve skladu materiálu (svitků). Odtud je svitek o hmotnosti 20 t pomocí mostového jeřábu o nosnosti 35 t přemístěn do prostoru nástřihové linky, která je součástí lisovny.

Výroba začíná na nástřihové lince, která se skládá z odvíjecího zařízení (poz.5), kontrolního zařízení (poz.7), rovnacího zařízení (poz.6), válečkové dráhy (poz.8), smyčkové jámy (poz.10), válečkové dráhy s podavačem (poz.9), lisu (poz.2) s podavačem a navíjecího zařízení odpadu (poz.11).

Svitek plechu je mostovým jeřábem (poz.4) s c-hákem založen na pojezdové zařízení, jež zavede svitek na trn odvíjecího zařízení (poz.5). Plech prochází přes kontrolní zařízení povrchu plechu (poz.7) do rovnacího zařízení (poz.6). Vycházející plech z rovnacího zařízení je veden válečkovou dráhou (poz.8) do smyčkové jámy (poz.10). Smyčková jáma slouží k vyrovnání nerovnoměrnosti navíjení a je vybavena infračervenými snímači, které zaručí správný průvès plechu. Válečkovou dráhou a podavačem (poz.9) je pás plechu zaveden do lisu (poz.2), kde je nástřihán na přístřihy. Přístřih je podavačem s výkyvným ramenem vyjmut z prostoru lisu a uložen na paletu. Materiálový odpad je navíjen pomocí navíjecího zařízení odpadu (poz.11).

Každé paletě s přístřihy je přidělen identifikační štítek, podle kterého je možné dle potřeby zpětně zjistit z jakého svitku byly přístřihy nástřihány. Paleta s přístřihy je transportována do pracího zařízení (poz.12), kde je plech zbaven veškerých nečistot, které by mohly při tažení způsobit nevratné znehodnocení jakosti povrchu plechu. Z pracího zařízení je plech transportován do zakladače (poz.13), kde jsou přístřihy automaticky namazány mazivem RENOFORM MCO 3802-SN. Poté je plech otočným podavačem s výkyvným ramenem založen do tažného nástroje (lis poz.1). Po proběhnutí tažného procesu je výtažek vyjmut podavačem (poz.14) z tažného nástroje a pomocí otočného podavače s výkyvným ramenem založen do střižného nástroje (lis poz.3), kde je vystřižen finální tvar dílu. Ten je vyjmut z nástroje podavačem a uložen na paletu a transportován k dalšímu zpracování.

### **Rámcový technologický postup výroby výtažku**

číslo operace	operace	popis operace	stroj
1	střih	vystřižení tvaru přístřihu ze svitku	mech. lis PKZZ 800 ERFURT
2	kontrola	kontrola tvaru a povrchu přístřihu	-
3	praní	zbavení přístřihu nečistot	prací zařízení
4	mazání	nástřik maziva RENOFORM MCO 3802-SN	zakládací a mazací zařízení BF
5	tažení	vytažení požadovaného tvaru na jeden tah	hydraulický lis ZF AP&T
6	střih	vystřižení fin. tvaru dílce	mech. lis PKZZ 800 ERFURT
7	kontrola	kontrola finálního tvaru a povrchu dílce	-



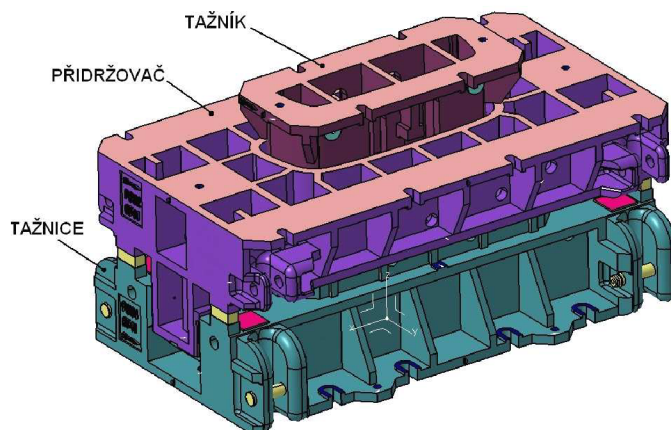
## 4. NÁSTROJ

### Popis navrženého tažného nástroje

Velké tažné nástroje se nejčastěji dělají celé jako odlitky, přičemž pracovní části jednotlivých dílů (tažnice, tažník) se brousí a leští. Dosahuje se tak drsnosti pracovních částí až  $Ra = 0,4$ . Materiál používaný na velké tažné nástroje je nejčastěji šedá nebo méně často tvárná litina. Nástroje se kalí a v některých případech i nitridují. Nitridují se především nástroje, které mají být nasazeny do linky, tedy nástroje pro velké série u nichž hrozí nebezpečí většího opotřebení.

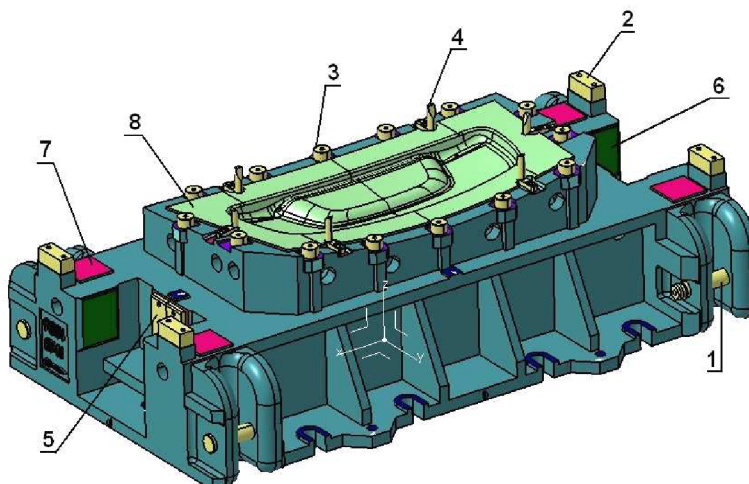
Tažné nástroje, jenž se navrhují pro výrobní linku jsou vybaveny elektronikou. Na pracovní části tažnice je umístěno čidlo, které kontroluje dosednutí plechu (přístřihu). Navržený nástroj je bez elektroniky (viz příloha).

Nástroj se na pracovní plochu stolu lisu ustavuje pomocí středících čepů. Čepy jsou vloženy do stolu lisu a na ně se nástroj posadí. Poté se pomocí tzv. té vložek se šroubem přichytí ke stolu lisu.



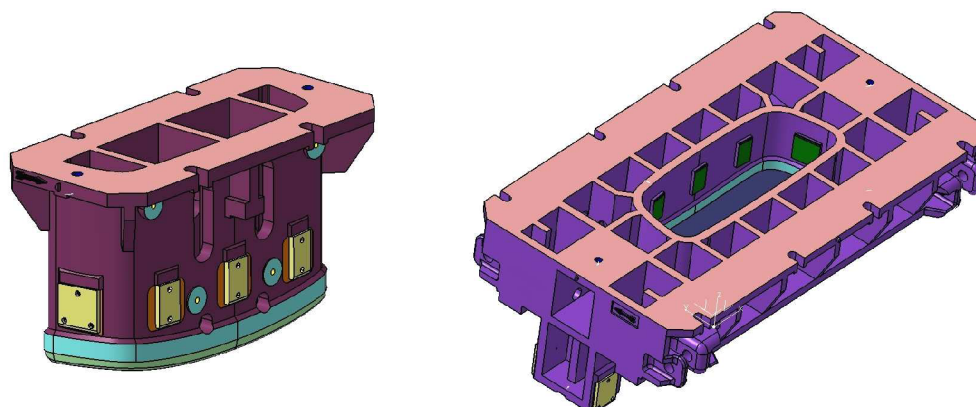
Obr. 4.1 Tažný nástroj

Součástí tažného nástroje jsou normalizované díly (viz obr.4.2).



Obr. 4.2 Tažnice

1 - přenášeč čep, 2 - dosedací blok, 3 - dosedací blok, 4 - zavaděč plechu, 5 - kluzný element, 6, 7 - obrobená plocha, 8 - obrobená (leštěná) plocha

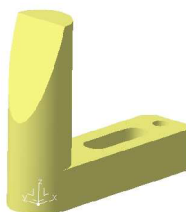


Obr. 4.3 Tažník a přidržovač

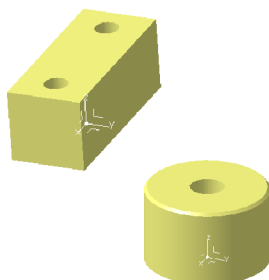
**Kluzný element** - slouží k vedení (pohybu) jednotlivých dílů tažného nástroje po obrobené ploše (poz.6). Vyrábí se v různých normalizovaných velikostech. U nástroje jsou použity 4 druhy rozměrů kluzných elementů → 100x160, 100x200, 160x160, 160x200. Kluzné elementy jsou přichyceny nimbus šrouby ISO 4762.



**Zavaděč plechu** - slouží pro zavedení a ustavení plechu na funkční (pracovní) plochu tažnice. Je přichycen pomocí nimbus šroubu ISO 4762 a podložky ISO 7092. Podle potřeby (velikosti přístřihu) je možné ho přestavit a vymezit tak polohu přístřihu na funkční ploše tažnice. V nástroji jsou použity dvě velikosti zavaděčů. Na bocích nástroje jsou vzhledem prohnutému tvaru tažnice umístěny 2 nižší zavaděče, zbylé 4 vyšší zavaděče jsou umístěny v přední a zadní části nástroje.



**Dosedací blok** - pomocí dosedacích bloků se při procesu tažení zajistí rovnoměrné dosednutí přidržovače. V nástroji je použito 14 dosedacích bloků válečkovitého tvaru a 4 (vymezovací) dosedací bloky po stranách tvaru kvádrů. Bloky jsou přichyceny pomocí nimbus šroubu ISO 4762.



Obrobená plocha (poz.7) slouží k oddělení horní (přidržovač, tažník) a dolní části nástroje (tažnice) při jeho odstavení z výroby. Na tuto plochu se umístí hranol, který zajistí, že se funkční plochy nástroje nedotýkají a nedochází tak k jejich případnému opotřebení.

## 5. EKONOMICKÉ HODNOCENÍ

### Na hospodárnost výroby má vliv

- **sériovost** – počet vyráběných dílů (karoserií) má rozhodující vliv na volbu druhu výrobní technologie, úroveň výrobních prostředků a stupeň automatizace výroby.
- **životnost vyráběného dílu** – to jest dobu, po kterou je možné díl (model karoserií) vyrábět bez podstatných změn.
- **volba tvaru dílu** – optimalizace geometrie dílu s ohledem na složitost a náročnost výroby.
- **životnost nástroje** – doba, po kterou je nástroj schopen vyrábět díly (výtažky) požadované kvality.

Vyráběný díl je součástí pátých dveří karoserie automobilu, a jako takový je „samostatně“ neprodejný. Ekonomické zhodnocení je provedeno formou předběžné kalkulace a stanovená kalkulace ceny je pouze orientační.

### Vstupní hodnoty

Výrobní série:	$Q_s = 180\,000$ ks/rok
Materiál:	HX220YD+ Z200
Hmotnost 1ks svitku plechu:	$m_{sv} = 20t$
Potřebný počet ks svitku plechu pro výrobní sérii:	$n_{st} = 59ks$

### Dílenské režie

- výrobní režie: VR = 437%
- správní režie: SR = 112%

## 5.1 Přímé náklady

### 5.1.1 Náklady na materiál

Cena 1kg materiálů:	24,83 Kč
Cena 1 ks svitku (20t materiálu):	496600 Kč

$$N_m = n_{st} \cdot P_s = 59 \cdot 496600 = \underline{\underline{29299400Kč}} \quad (5.1.1)$$

kde:  $n_{st}$  - potřebný počet ks svitku pro výrobní sérii  
 $P_s$  – cena 1 ks svitku (20t materiálu)

Tržby za materiálový odpad

Tržby za materiálový odpad nejsou započítány do kalkulace nákladů na materiál. Neodečítají se od vynaložených nákladů na materiál, jsou stanoveny jen pro informaci.

Cena 1kg odpadu materiálu:  $P_o = 3 \text{ Kč/kg}$

$$T_m = m_o \cdot P_o = 84800 \cdot 3 = \underline{\underline{254400\text{Kč}}} \quad (5.1.2)$$

hmotnost 1ks přístřihu:

$$m_p = \rho \cdot V_{ps} = 7874 \cdot (0,768 \cdot 0,001) = 6,05\text{kg} \quad (5.1.3)$$

hmotnost všech ks přístřihu ve výrobní sérii:

$$\sum m_p = Q_s \cdot m_p = 180000 \cdot 6,05 = 1089000\text{kg} = 1089\text{t} \quad (5.1.4)$$

Celková hmotnost spotřebovaného materiálu na výrobní sérii:

$$m_{cm} = n_{stk} \cdot m_{sv} = 58,69 \cdot 20000 = 1173800\text{kg} = 1173,8\text{t} \quad (5.1.5)$$

Hmotnost odpadu materiálu výrobní sérii:

$$m_o = m_c - \sum m_p = 1173800 - 1089000 = 84800\text{kg} = 84,8\text{t} \quad (5.1.6)$$

**5.1.2 Náklady na mzdy****Nástřihová linka**

Seřízení a samotnou výrobu na nástřihové lince provádí jeden pracovník. Průměrná hodinová mzda pracovníka nástřihové linky byla stanovena ze statistických hodnot úřadu práce pro I. čtvrtletí 2009.

$Hm = 128,52 \text{ Kč/hod}$

$$N_{mzn} = t_{celkn} \cdot Hm = 270,71 \cdot 128,52 = \underline{\underline{34792\text{Kč}}} \quad (5.1.7)$$

čas strojní:  $t_{An} = \frac{Q_s}{z_d \cdot 60} = \frac{180000}{14 \cdot 60} = 214,29\text{hod} \quad (5.1.8)$

kde:  $z_d$  – počet zdvihů lisu [zdvih/min]

čas dávkový:

$$t_{Bn} = \frac{(n_{st} \cdot t_{1n}) + (n_{st} \cdot t_{2n}) + t_{3n} + t_{4n}}{60} = \frac{(59 \cdot 35) + (59 \cdot 20) + 120 + 20}{60} = 56,42 \text{hod} \quad (5.1.9)$$

- zavedení svitku plechu na trn odvíjecího zařízení →  $t_{1n} = 35$  min
- ustavení plechu v nástřihové lince →  $t_{2n} = 20$  min
- ustavení a upnutí nástrojů (stříhadla) →  $t_{3n} = 120$  min
- kontrola a nastavení správného chodu výrobní linky (chod naprázdno) →  $t_{4n} = 20$  min

čas celkový:  $t_{celk_n} = t_{An} + t_{Bn} = 214,29 + 56,42 = \underline{\underline{270,71 \text{hod}}}$  (5.1.10)

### **lisovací linka**

Lisovací linku obsluhuje jeden pracovník a jeho průměrná hodinová mzda je stejná jako pracovníka nástřihové linky.

$$N_{mz_l} = t_{celk_l} \cdot Hm = 259,67 \cdot 128,52 = \underline{\underline{33373 \text{Kč}}} \quad (5.1.11)$$

čas strojní:  $t_{Al} = \frac{Q_s}{zd \cdot 60} = \frac{180000}{12 \cdot 60} = 250 \text{hod}$

čas dávkový:  $t_{Bl} = \frac{t_{1l} + t_{2l}}{60} = \frac{220 + 360}{60} = 9,67 \text{hod} \quad (5.1.12)$

- ustavení a upnutí nástrojů (tažidla a stříhadla finálního tvaru) →  $t_{1l} = 220$  min
- kontrola a nastavení správného chodu výrobní linky (chod naprázdno) →  $t_{2l} = 30$  min, plánováno 12 seřízení během roku → 360 min

čas celkový:  $t_{celk_l} = t_{Al} + t_{Bl} = 250 + 9,67 = \underline{\underline{259,67 \text{hod}}}$

### **Celkové náklady na mzdy**

$$N_{mz} = N_{mzn} + N_{mz_l} = 34792 + 33373 = \underline{\underline{68165 \text{Kč}}} \quad (5.1.13)$$

## **5.1.3 Náklady na strojní vybavení**

### **Náklady na nástřihovou linku**

Náklady na nástřihovou linku bez lisu  $N_{n1}$

Strojní hodinová sazba nástřihové linky bez lisu (odvíjecí, rovnací zařízení, podavače, atd.)  $N_{hs1} = 1200$  Kč/hod

$$N_{n1} = t_{An} \cdot N_{hs1} = 214,29 \cdot 1200 = \underline{\underline{257148 \text{Kč}}} \quad (5.1.14)$$

Náklady na lis v nástřihové lince (poz.2)

Strojní hodinová sazba lisu PKZZ 800 ERFURT je  $N_{hs2} = 1600$  Kč/hod

$$N_{n2} = t_{An} \cdot N_{hs2} = 214,29 \cdot 1600 = \underline{\underline{342864\text{Kč}}}$$

Celkové náklady na nástřihovou linku

$$N_n = N_{n1} + N_{n2} = 257148 + 342864 = \underline{\underline{600012\text{Kč}}} \quad (5.1.15)$$

**Náklady na lisovací linku**Náklady na prací a mazací zařízení (poz.12,13)

Strojní hodinová sazba pracího a mazacího zařízení je  $N_{hs3} = 850$  Kč/hod

$$N_{l2} = t_{Al} \cdot N_{hs3} = 250 \cdot 850 = \underline{\underline{212500\text{Kč}}}$$

Náklady na lis pro tažení (poz.1)

Strojní hodinová sazba hydraulického lisu ZF AP&T je  $N_{hs4} = 1800$  Kč/hod

$$N_{l2} = t_{Al} \cdot N_{hs4} = 250 \cdot 1800 = \underline{\underline{450000\text{Kč}}}$$

Náklady na lis pro vystřížení finálního tvaru dílce (poz.3)

Pro vystřížení finálního tvaru dílce je použit stejný lis jako v nástřihové lince.

$$N_{l3} = t_{Al} \cdot N_{hs2} = 250 \cdot 1600 = \underline{\underline{400000\text{Kč}}}$$

Celkové náklady na lisovací linku

$$N_l = N_{l1} + N_{l2} + N_{l3} = 212500 + 450000 + 400000 = \underline{\underline{1062500\text{Kč}}}$$

**Celkové náklady na strojní vybavení**

$$N_s = N_n + N_l = 600012 + 1062500 = \underline{\underline{1662512\text{Kč}}} \quad (5.1.16)$$

**5.1.4 Celkové přímé náklady**

$$N_p = N_m + N_{mz} + N_s = 29299400 + 68165 + 1662512 = \underline{\underline{31030077\text{Kč}}} \quad (5.1.17)$$

**Přímé náklady na 1 ks**

$$N_{p1} = \frac{N_p}{Q_s} = \frac{31030077}{180000} = 172,39\text{Kč} \quad (5.1.18)$$

**5.2 Nepřímé náklady**

$$N_{ne} = \frac{N_p \cdot (VR + SR)}{100} = \frac{31030077 \cdot (437 + 112)}{100} = \underline{\underline{170355122,70\text{Kč}}} \quad (5.1.19)$$

**5.3 Variabilní náklady**

$$VN = N_p + N_{ne} = 31030077 + 170355122,70 = \underline{\underline{201385199,70\text{Kč}}} \quad (5.1.20)$$

**Variabilní náklady na 1 ks**

$$VN_1 = \frac{VN}{Q_s} = \frac{201385199,70}{180000} = \underline{\underline{1118,81\text{Kč}}} \quad (5.1.21)$$

**5.4 Fixní náklady****5.4.1 Náklady na nástroje**

Cena nástroje byla stanovena firmou zabývající se konstrukčními návrhy a výrobou lisovacích nástrojů.

**Náklady na stříhadlo přístřihu**

$$N_{t1} = 460\,000 \text{ Kč}$$

**Náklady na tažný nástroj**

Cena za zhotovení nástroje bez odlitku:	80 000 EUR
Cena za výrobu odlitku:	28 000 EUR
Celková cena nástroje	$\Sigma$ 108 000 EUR

Celková cena nástroje přepočtena z Euro na Kč podle aktuálního kurzu ke dni 26.4.2009.

$$\text{kurz Eura}^{34}: \quad 1\text{€}/26,725 \text{ Kč}$$

$$\text{Náklady na tažný nástroj nástroje v Kč:} \quad N_{t2} = 2\,886\,300 \text{ Kč}$$

**Náklady na stříhadlo finálního tvaru dílce**

$$N_{t3} = 2\,650\,000 \text{ Kč}$$

### **5.4.2 Ostatní fixní náklady**

Výše ostatních fixních nákladů je  $FN_o = 24\ 166\ 000$  Kč

### **5.4.3 Celkové fixní náklady**

$$FN = N_{t1} + N_{t2} + N_{t3} + FN_o \quad (5.1.22)$$
$$FN = 460000 + 2886300 + 2650000 + 24166000 = \underline{\underline{30162300\text{Kč}}}$$

### **5.5 Celkové náklady**

$$N_c = VN + FN = 201385199,70 + 30162300 = 231547499,70\text{Kč} \quad (5.1.23)$$

#### **Celkové náklady na jeden dílec**

$$N_{c1} = \frac{N_c}{Q_s} = \frac{231547499,70}{180000} = 1286,37\text{Kč} \quad (5.1.24)$$

### **5.6 Cena finálního vyráběného dílce**

Uvažovaný zisk je stanoven ve výši 15%.

$$P_v = N_{c1} \cdot 1,15 = 1286,37 \cdot 1,15 = 1479,33\text{Kč} \quad (5.1.25)$$

### **5.7 Bod zvratu**

$$Q_{Bz} = \frac{FN}{P_v - VN_1} = \frac{30162300}{1479,33 - 1118,81} = 83663,31 = 83664\text{ks} \quad (5.1.26)$$

Do 83 664 kusů bude výroba ztrátová. V bodě zvratu  $Q_{Bz}$  dojde k vyrovnání vynaložených nákladů s tržbami a při zvýšení produkce nad 83 664 kusů dojde k tvorbě zisku. Roční produkce je plánována na 180 000 ks, výroba je tedy rentabilní.



## ZÁVĚR

Diplomová práce se zabývá výrobou vnějšího dílu karoserie pátých dveří automobilu s využitím technologie hlubokého tažení. Pro výrobu byl použit materiál HX 220YD EN 10292, který nepatří do skupiny materiálů nejvhodnějších k hlubokému tažení. Proto bylo nutné provést ověření jeho vlastností a posoudit jeho vhodnost k výrobě daného dílu karoserie.

Vlastnosti materiálu byly prověřeny pomocí mechanických zkoušek a výpočtů. Struktura materiálu byla zjištěna metalografickým výbrusem. Shrnutí získaných výsledků lze rozdělit na *pozitivní* a *negativní* výsledky z hlediska vhodnosti materiálu k výrobě daného dílu z využitím technologie hlubokého tažení.

### *Pozitivní výsledky*

- Minimální hodnota horní meze kluzu zjištěná tahovou zkouškou  $R_{eH} = 278$  Mpa, požadovaná minimální hodnota pro vnější karoserie  $R_e = 220$  Mpa. Z hlediska meze kluzu  $R_e$  je materiál dostačující.
- Výrobce uváděná min. hodnota normálové anizotropie  $r_{90} = 1,5$  značí podle Shawkiho dobrou hlubokotažnost.
- Dobrá minimální tažnost  $A_{80} = 30,0$  [%] zjištěná z tahové zkoušky.
- Dobrá hlubokotažnost dle zkoušky hloubením podle Erichsena.
- Jemnozrnná struktura.

### *Negativní výsledky*

- Výrazná mez kluzu značí nebezpečí vzniku Lüdersových deformací, což je z hlediska tažení nepříznivé.
- Malá zásoba plasticity  $Z_{p0^\circ}$ ,  $Z_{p45^\circ}$ ,  $Z_{p90^\circ}$  značí horší tvářitelnost zastudena.
- Podle stanovené střední hodnoty exponentu zpevnění  $n_s = 0,182$  má materiál nízkou hlubokotažnost.

V konečném důsledku i přes zjištěné *negativní výsledky* nedojde ke snížení kvality povrchu výtažku nebo k jeho porušení během tažení. Podíl na tom má rovněž malá hloubka taženého dílce, při níž se *negativní výsledky* „nestačí“ projevit.

V návrhu technologie výroby bylo provedeno stanovení počtu tažných operací dvěma způsoby. Oba stanovili vyrobitelnost výtažku na jednu tažnou operaci, což je z hlediska výroby velmi žádoucí.

Pomocí simulace AutoForm Incremental byly tyto výsledky potvrzeny a navíc zjištěny nejkritičtější místa na výtažku, v nichž dochází k nepatrnému

zúžení tloušťky materiálu. Ke zvlnění na výtažku došlo jen v přírubě, která nemá funkční význam a je nakonec odstřižena.

Podle vypočtených tažných a střížných sil, tažné práce, a také podle velikosti tažného nástroje byly navrženy dva typy lisu, mechanický lis PKZZ 800 ERFURT a hydraulický lis ZF AP&T. Navržené lisy byly využity v návrhu výrobní linky.

Předběžnou kalkulací byla stanovena minimální cena dílu při 15% zisku na 1479,33 Kč. Podle stanoveného bodu zvratu dojde k vyrovnání nákladů a tržeb při 83 664 ks. Plánovaná výrobní série na rok činní 180 000 ks, výroba je tedy rentabilní.

Jak z technologického tak i z ekonomického hlediska lze doporučit výrobu vnějšího dílu karoserie pátých dveří automobilu technologií hlubokého tažení.

**SEZNAM POUŽITÝCH ZDROJŮ**

- 1 Tišnovský, M., Mádle, L.: *Hluboké tažení plechu na lisech*. Vydání první, Brno: SNTL - Nakladatelství technické literatury, 1990, 196 s. ISBN 80-03-00221-4.
- 2 Kolektiv autorů: *Lisování*. Vydání první, Brno: SNTL - Nakladatelství technické literatury, 1971, 544 s. ISBN 04-234-71.
- 3 Dvořák, M, Gajdoš, F., Novotný, K.: *Technologie tváření. Plošné a objemové tváření*. Vydání čtvrté, Brno: Akademické nakladatelství CERM, 2007, 169 s. ISBN 978-80-214-3425-7.
- 4 Novotný, K., Macháček, Z.: *Speciální technologie I. Plošné a objemové tváření*. Vydání druhé, Brno: Nakladatelství VUT, 1992, 171 s. ISBN 80-214-0404-3.
- 5 Kříž, R., Vávra, P.: *Strojírenská příručka*. Vydání první, Praha: Pedagogické nakladatelství SCIENTIA, 1998, 80 s. ISBN 80-7183-054-2.
- 6 Dvořák, M. a kolektiv: *Technologie II*. Vydání první, Brno: Akademické nakladatelství CERM, 2001, 238 s. ISBN 80-214-2032-4.
- 7 Blaščík, F., Adamka, J., Pilárik, S., Procházka, J., Žitňanský, M., Zeman, K., Polák, K.: *Technológia tvárnenia, zlievárenstva a zvarania*. Vydání první, Bratislava: Vydavateľstvo technickej a ekonomickej literatúry Alfa ako spoločné vydanie s SNTL – Nakladatelství technické literatury Praha, 1988, 832 s. ISBN 063-563-87.
- 8 Forejt, M., Píška, M.: *Teorie obrábění, tváření a nástroje*. Vydání první, Brno: Akademické nakladatelství CERM, 2006, 224 s. ISBN 80-214-2374-9.
- 9 Hrivňák, A., Podolský, M., Domazetovič, V.: *Teória tvarovania a nástroje*. Vydání první, Bratislava: Vydavateľstvo technickej a ekonomickej literatúry Alfa, 1992, 344 s. ISBN 80-05-01032-X.
- 10 Hrivňák, A., Evin, E., Spiňák, E.: *Technológia plošného tvarovania*. Vydání druhé, Bratislava: Vydavateľstvo technickej a ekonomickej literatúry Alfa, 1990, 264 s. ISBN 80-05-00439-7.
- 11 ČSN 22 7301 *Lisovací nástroje. Tažení dutých válcových výtažků*. Směrnice pro konstrukci. Praha: Český normalizační institut
- 12 Romanovskij, V. P.: *Příručka pro lisování za studena*. Vydání první, Praha: Státní nakladatelství technické literatury, 1959, 540 s. 56/III (E1).
- 13 Ptáček, L. a kolektiv: *Nauka o materiálu I*. Brno: Akademické nakladatelství CERM, 2001, 505 s. ISBN 80-7204-193-2.

- 14 Fremunt, P., Podrábský, T.: *Konstrukční oceli*. Brno: Akademické nakladatelství CERM, 1996, 261 s. ISBN 80-85867-95-8.
- 15 Špaček, J., Žák, L.: *Speciální technologie I a II – návody do cvičení – část: plošné tváření*. Vydání první Brno: VUT v Brně, 1991, 109 s. ISBN 80-214-0259-8.
- 16 Apetaur, M., Hanke, M., Rost, M., Kejval, Z.: *Karosérie*. Praha: Vydavatelství ČVUT, 1993, 150 s. ISBN 80-01-00955-6.
- 17 Fűrbacher, J., Macek, K., Steidl, J. a kolektiv: *Lexikon technických materiálů se zahraničními ekvivalenty – včetně 12. doplňku*. Praha: Odborné nakladatelství technické literatury Verlag Dashöfer, 1998. ISBN 80-86229-02-5.
- 18 Pollák, L.: *Anizotropia a hlbokotážnosť ocelových plechov*. Prvé vydanie, Bratislava: Vydavateľstvo technickej a ekonomickej literatúry Alfa, 1978, 241 s. MDT 621.983.014.
- 19 *Obr. karoserie* [online]. [cit.2009-04-29]. Dostupný na [http:// www.auto-autodily.cz](http://www.auto-autodily.cz)  
<[http://www.auto-autodily.cz/img/auto\\_karoserie.jpg](http://www.auto-autodily.cz/img/auto_karoserie.jpg)>.
- 20 *Trendy ve vývoji plechů pro automobilový průmysl* [online]. [cit.2009-04-25]. Dostupný na <http://www.ksp.tul.cz>  
<[http://www.ksp.tul.cz/cz/kpt/obsah/vyuka/stud\\_materialy/spt/pevnostni%20plechy.pdf](http://www.ksp.tul.cz/cz/kpt/obsah/vyuka/stud_materialy/spt/pevnostni%20plechy.pdf)>.
- 21 *Galvatite high-strength steel* [online]. [cit.2009-04-03]. Dostupný na <http://www.corusservicecentres.com>  
<[http://www.corusservicecentres.com/file\\_source/StaticFiles/Business%20Units/ServiceCentres/Products/galvatite\\_high\\_strength.pdf](http://www.corusservicecentres.com/file_source/StaticFiles/Business%20Units/ServiceCentres/Products/galvatite_high_strength.pdf)>.
- 22 *Hodnocení plechů s povlaky* [online]. [cit.2009-04-24]. Dostupný na <http://www.ksp.tul.cz><[http://www.ksp.tul.cz/cz/kpt/obsah/vyuka/stud\\_materialy/spt/hodnoceni%20plechu.pdf](http://www.ksp.tul.cz/cz/kpt/obsah/vyuka/stud_materialy/spt/hodnoceni%20plechu.pdf)>.
- 23 *Žárově pozinkovaný plech* [online]. [cit.2009-05-6]. Dostupný na <http://www.becker-stahl-service.de>  
< [http://www.becker-stahl-service.de/range/feuerverz\\_feinblech.php?lang=cz](http://www.becker-stahl-service.de/range/feuerverz_feinblech.php?lang=cz)>.
- 24 *AutoForm-Incremental* [online]. [cit.2009-05-6]. Dostupný na <http://www.autoform.com>  
<[http://www.autoform.com/products/product\\_incremental.html](http://www.autoform.com/products/product_incremental.html)>.
- 25 *RENOFORM MCO 3802-SN* [online]. [cit.2009-04-12]. Dostupný na <http://www.hazmioil.cz><<http://www.hazmioil.cz/PI/PI2-4131.pdf>>.

- 26 *Large Bed Press* [online]. [cit.2009-04-14]. Dostupný na <http://www.aptogroup.com>  
< [http://www.aptogroup.com/pdf/products/5004ENG\\_v2.pdf](http://www.aptogroup.com/pdf/products/5004ENG_v2.pdf)>.
- 27 *Modernizace/opravy, divize lisy* [online]. [cit.2009-04-14]. Dostupný na <http://www.fermatmachinery.com>  
<<http://www.fermatmachinery.com/cs/24-reference/>>.
- 28 Tomáš, M.: *Výroba komponentov automobilov na tvárniacich linkách* [online]. [cit.2009-05-9]. Dostupný na <http://www.sjf.tuke.sk>  
< <http://www.sjf.tuke.sk/transferinovacii/pages/archiv/transfer/12-2008/pdf/146-149.pdf>>.
- 29 *Single extra heavy uncoiler* [online]. [cit.2009-05-9]. Dostupný na <http://www.dimeco-alipresse.com> < [http://www.dimeco-alipresse.com/modpub/modules/produit/upload/dir\\_3/6f9b2fddc3cee712d70cb1b82f7fbd13.pdf](http://www.dimeco-alipresse.com/modpub/modules/produit/upload/dir_3/6f9b2fddc3cee712d70cb1b82f7fbd13.pdf) >.
- 30 *Universal straighteners* [online]. [cit.2009-05-9]. Dostupný na <http://www.dimeco-alipresse.com> < [http://www.dimeco-alipresse.com/modpub/modules/produit/upload/dir\\_3/530e3c9df425196c40be5e7ca7871c6d.pdf](http://www.dimeco-alipresse.com/modpub/modules/produit/upload/dir_3/530e3c9df425196c40be5e7ca7871c6d.pdf)>.
- 31 *Uchopovací technika* [online]. [cit.2009-05-7]. Dostupný na <http://www.tedox.cz/>  
< <http://www.tedox.cz/editor/filestore/File/Katalog%208/C-haky.pdf>>.
- 32 *Válečkové podavače* [online]. [cit.2009-05-10]. Dostupný na <http://pa.com>  
< <http://pa.com/documents/content/brochures%5CBohemiaSRF2008.pdf>>.
- 33 *Podavače* [online]. [cit.2009-04-14]. Dostupný na <http://www.intech.cz/>  
<<http://www.intech.cz/strojirenstvi-katalog-produktu/podavace.html>>.
- 34 *Kurzy* [online]. [cit.2009-04-26]. Dostupný na <http://www.cnb.cz>  
<<http://www.cnb.cz/cs/index.html>>.
- 35 *Návrh formy pro hluboké tažení plechů* [online]. [cit.2009-05-12]. Dostupný na <http://www.mmspektrum.com> < <http://www.mmspektrum.com/clanek/navrh-formy-pro-hluboke-tazeni-plechu>>.

**SEZNAM POUŽITÝCH ZKRATEK A SYMBOLŮ**

Zkratka/Symbol	Jednotka	Popis
A	[%]	tažnost
A <sub>H</sub>	[%]	rovnoměrná (homogenní) tažnost
A <sub>p</sub>	[J]	práce na vyčerpání zásoby plasticity
A <sub>t</sub>	[J]	tažná práce
A <sub>80</sub>	[%]	tažnost zkušební tyče délky 80 mm
a	[mm]	tloušťka zkušební tyče
a <sub>Re</sub>	[-]	Plošná anizotropie stanovená pro Re
B	[mm]	největší rozměr přístřihu
b	[mm]	šířka zkušební tyče
b <sub>0</sub>	[mm]	výchozí šířka zkušební tyče
b <sub>s</sub>	[mm]	šířka svitku
b <sub>20</sub>	[mm]	šířka zkušební tyče po 20% plastické deformace v tahu
C	[-]	součinitel vyjadřující vliv součinitele tažení m
C <sub>k</sub>	[-]	konstanta daná hodnotou napětí při $\varphi = 1$
C <sub>1</sub> , C <sub>2</sub>	[-]	konstanty
D <sub>0</sub>	[mm]	průměr přístřihu
d	[mm]	průměr výtažku
d <sub>m</sub>	[mm]	průměr těžiště obrysu výtažku
d <sub>p</sub>	[mm]	průměr příruby hotového výtažku
d <sub>1</sub> , d <sub>2</sub>	[mm]	průměry následných výtažků
d <sub>1</sub>	[mm]	největší průměr kuželového výtažku
E	[mm]	velikost můstku
e <sup><math>\mu, \alpha</math></sup>	[-]	součinitel vyjadřující vliv tření
F	[mm]	velikost okraje
F <sub>c</sub>	[N]	celková síla při tažení
F <sub>max</sub>	[N]	maximální síla, kterou snese zkušební tyč
FN	[Kč]	fixní náklady
FN <sub>o</sub>	[Kč]	ostatní fixní náklady
F <sub>p</sub>	[N]	síla přidržovače
F <sub>t</sub>	[N]	tažná síla
F <sub>to</sub>	[N]	síla proti plastickému ohybu přes poloměr tažnice
F <sub>tp</sub>	[N]	síla proti plastickému přetvoření příruby
F <sub>T1</sub> , F <sub>T2</sub> , F <sub>T3</sub> , F <sub>T4</sub>	[N]	třecí síly
F <sub>s</sub>	[N]	setrvačná síla
F <sub>sp</sub>	[N]	střížná síla na vystřížení přístřihu
F <sub>st</sub>	[N]	střížná síla na vystřížení finálního tvaru dílce
F <sub>1</sub>	[N]	síla k tváření rohové části
F <sub>2</sub>	[N]	síla k tváření přímé části

Hm	[Kč/hod]	průměrná hodinová mzda
h	[mm]	výška výtažku
h'	[mm]	výška při vyrovnání poloměrů Rtu a Rte
ho	[mm]	šířka mezikruží
h <sub>v</sub>	[mm]	výška válcové části tažnice
K	[-]	stupeň tažení
K <sub>p</sub>	[mm]	šířka přístřihu
k	[mm]	velikost kroku při stříhání
k <sub>i</sub>	[-]	koeficient otupení
L <sub>20</sub>	[mm]	délka měrné části zkušební tyče po 20% plastické deformace v tahu
L	[mm]	délka ohýbané stěny výtažku
L <sub>H</sub>	[mm]	délka rovnoměrného prodloužení
L <sub>n</sub>	[mm]	jednotlivé délky úseků obrysů výtažku
L <sub>0</sub>	[mm]	výchozí délka zkušební tyče
L <sub>0</sub>	[mm]	původní měrná délka
L <sub>p</sub>	[mm]	délka přístřihu
L <sub>s</sub>	[mm]	součet délek přímých částí stěn výtažku
L <sub>u</sub>	[mm]	konečná délka po přetržení
ΔL	[mm]	změna délky
l	[mm]	délka střížné hrany
l <sub>s</sub>	[mm]	délka svitku
m	[-]	součinitel tažení
m <sub>c</sub>	[-]	celkový součinitel tažení
m <sub>cm</sub>	[kg]	celková hmotnost spotřebovaného materiálu na výrobní sérii
m <sub>F</sub>	[-]	míra hlubokotažnosti podle Fukui-ho
m <sub>n</sub>	[-]	n součinitelů tažení
m <sub>p</sub>	[kg]	hmotnost 1 ks přístřihu
m <sub>s</sub>	[-]	střední hodnota součinitele tažení
m <sub>sv</sub>	[kg]	hmotnost 1 ks svitku
m <sub>1,m2,m3</sub>	[-]	součinitelé tažení pro jednotlivé tahy
m <sub>1m</sub>	[kg]	hmotnost jednoho metru pásu
N <sub>c</sub>	[Kč]	celkové náklady
N <sub>c1</sub>	[Kč]	celkové náklady na 1 dílec
N <sub>hs1</sub>	[Kč]	strojní hodinová sazba nástřihové linky
N <sub>hs2</sub>	[Kč]	strojní hodinová sazba lisu PKZZ 800
N <sub>hs3</sub>	[Kč]	stroj. hod. s. pracího a mazacího zařízení
N <sub>hs4</sub>	[Kč]	strojní hodinová sazba lisu ZF AP&T
N <sub>l</sub>	[Kč]	celkové náklady na lisovací linku
N <sub>l1</sub>	[Kč]	náklady na prací a mazací zařízení
N <sub>l2</sub>	[Kč]	náklady na lis pro tažení ZF AP&T
N <sub>l3</sub>	[Kč]	náklady na lis pro vystřihování fin. tvaru
N <sub>m</sub>	[Kč]	náklady na materiál
N <sub>mz</sub>	[Kč]	náklady na mzdy
N <sub>mzn</sub>	[Kč]	náklady na mzdy nástřihové linky
N <sub>mzl</sub>	[Kč]	náklady na mzdy lisovací linky

$N_n$	[Kč]	náklady na nástřihovou linku
$N_{ne}$	[Kč]	náklady nepřímé
$N_{n1}$	[Kč]	náklady na nástřihovou linku bez lisu
$N_{n2}$	[Kč]	náklady na lis v nástřihové lince
$N_p$	[Kč]	celkové přímé náklady
$N_{p1}$	[Kč]	přímé náklady na 1 ks
$N_s$	[Kč]	náklady na strojní vybavení
$N_{t1}$	[Kč]	náklady na stříhadlo přístřihu
$N_{t2}$	[Kč]	náklady na tažný nástroj
$N_{t3}$	[Kč]	náklady na stříhadlo finálního tvaru
$n$	[-]	exponent deformačního zpevnění
$n_l$	[ot/min]	počet otáček lisu
$n_p$	[-]	počet ks přístřihu z jednoho svitku
$n_s$	[-]	střední hodnota exponentu deformačního zpevnění
$n_{st}$	[-]	počet ks svitku pro výrobní sérii skutečný
$n_{stk}$	[-]	počet svitků (nezaokrouhlený)
$n_t$	[-]	počet tahů
$O$	[mm]	obvod výtažku
$P_o$	[Kč]	cena 1 kg odpadu
$P_s$	[Kč]	cena 1 ks svitku
$P_v$	[Kč]	cena finálního dílce
$p$	[Mpa]	měrný přidržovací tlak
$p_t$	[mm]	pracovní pohyb tažníku
$Q_{BZ}$	[-]	bod zvratu
$Q_s$	[-]	velikost výrobní série
$q$	[-]	míra vhodnosti plechu k hlubokému tažení podle Siebela a Pompa
$R$	[mm]	poloměr přístřihu
$R_b$	[mm]	vnější poloměr zaoblení v rozích výtažku
$R_d$	[mm]	poloměr přechodu stěny do dna
$R_e$	[MPa]	mez kluzu
$R_{eH}$	[MPa]	horní mez kluzu
$R_{eL}$	[MPa]	dolní mez kluzu
$R_k$	[mm]	poloměr zaoblení přístřihu v rozích
$R_m$	[Mpa]	mez pevnosti materiálu
$R_o$	[mm]	poloměr zaoblení v rozích výtažku
$R_{p0,2}$	[MPa]	smluvní mez kluzu
$R_{te}$	[mm]	poloměr zaoblení hrany tažnice
$R_{tu}$	[mm]	poloměr zaoblení hrany tažníku
$r_b$	[mm]	poloměr zaoblení brzdícího žebra
$r$	[-]	normálová anizotropie
$r_m$	[mm]	poloměr těžiště obrysu výtažku
$r_n$	[mm]	poloměry těžišť jednotlivých úseků
$r_r$	[mm]	poloměr zaoblení přechodu stěny do příruby a dna výtažku
$r_s$	[-]	střední hodnota normálové anizotropie



$r_0, r_{45}, r_{90}$	[-]	hodnoty anizotropie plechu zjištěné ve směrech 0°, 45°, 90°
$S_c$	[mm <sup>2</sup> ]	funkční plocha pod přidržovačem
$S_p$	[mm <sup>2</sup> ]	plocha přístřihu
$S_{pv}$	[mm <sup>2</sup> ]	plocha půdorysu výtažku
$S_o$	[mm <sup>2</sup> ]	počáteční průřez zkušební tělesa
$S_u$	[mm <sup>2</sup> ]	průřez zkušební tyče po přetržení
$S_v$	[mm <sup>2</sup> ]	plocha výtažku
$S_s$	[mm <sup>2</sup> ]	plocha svitku
$S_1, S_2, S_3, S_4$	[mm <sup>2</sup> ]	jednotlivé plochy válcového výtažku
$T$	[-]	míra hlubokotažnosti podle Grosse a Engelhardta
$T_m$	[Kč]	tržby za materiálový odpad
$T_{REK}$	[C°]	teplota rekrystalizace
$T_s$	[C°]	teplota tváření za studena
$T_t$	[C°]	teplota tváření za tepla
$T_{TAV}$	[C°]	teplota taveniny
$T_{ZOT}$	[C°]	teplota zotavení
$t$	[s]	doba po přetržení zkušební vzorku
$t_{Al}$	[hod]	strojní čas lisovací linky
$t_{An}$	[hod]	strojní čas nástřihové linky
$t_{Bl}$	[hod]	dávkový čas lisovací linky
$t_{Bn}$	[hod]	dávkový čas nástřihové linky
$t_{celkl}$	[hod]	celkový výrobní čas lisovací linky
$t_{celkn}$	[hod]	celkový výrobní čas nástřihové linky
$t_0$	[mm]	výchozí tloušťka materiálu
$t_1, t_2$	[mm]	tloušťky stěn následných průměrů výtažků
$t_{20}$	[mm]	tloušťka zkušební tyče po 20% plastické deformace v tahu
$U$	[-]	ukazatel potřeby použití přidržovače
$VN$	[Kč]	variabilní náklady
$VN_1$	[Kč]	variabilní náklady na 1 ks
$V_p$	[%]	využitelnost svitku
$V_{pr}$	[mm <sup>3</sup> ]	přesunutý objem
$V_{ps}$	[m <sup>3</sup> ]	objem přístřihu
$V_v$	[mm <sup>3</sup> ]	objem výtažku
$v$	[m/min]	tažná rychlost
$Z$	[%]	kontrakce (zúžení)
$Z_m$	[-]	materiálová konstanta
$Z_{dp}$	[zdvih/min]	počet zdvihů beranu lisu
$Z_p$	$[\frac{N \cdot mm}{mm^3}]$	zásoba plasticity
$z$	[mm]	tažná mezera
$z_r$	[mm]	tažná mezera v rozích pro první a další tahy
$\alpha$	[°]	úhel opásání plechu na tažné hraně
$\alpha_z$	[°]	úhel zvoleného směru v rovině

$a_{Re}$	[-]	plechu vzhledem ke směr válcování
$\sigma_o$	[Mpa]	plošná anizotropie stanovená pro Re
$\sigma_{tř}$	[Mpa]	napětí vyvolané ohybem napětí vyvolané třením od tlaku přidržovače na zesilující se okraj přístřihu
$\sigma_v$	[Mpa]	tahové napětí
$\sigma_1$	[Mpa]	radiální tahové napětí
$\sigma_2$	[Mpa]	osové tlakové napětí
$\sigma_3$	[Mpa]	tangenciální tlakové napětí
$\varepsilon$	[-]	stupeň deformace
$\varepsilon_c$	[-]	celková deformace
$\varepsilon_e$	[-]	elastická deformace
$\varepsilon_p$	[-]	plastická deformace
$\varphi$	[-]	logaritmický stupeň deformace
$\varphi_1$	[-]	deformace v radiálním směru
$\varphi_2$	[-]	deformace v axiálním směru
$\varphi_3$	[-]	deformace v tangenciálním směru
$\mu$	[-]	součinitel tření
$t_{ps}$	[Mpa]	pevnost ve stříhu

**SEZNAM PŘÍLOH**

Příloha 1

Příloha 2

Příloha 3

Příloha 4

Příloha 5

Příloha 6

Výkresová dokumentace:	TAŽIDLO	DP - 5065 - 00
	TAŽNICE	DP - 5065 - 01
	PŘIDRŽOVAČ	DP - 5065 - 02
	TAŽNÍK	DP - 5065 - 03

## Příloha 1

Tab. 1 Přídavky na ostřížení výtažku bez příruby [mm]<sup>2</sup>

výška výtažku [mm]	poměrná výška výtažku $h/d$			
	0,5 ÷ 0,8	0,8 ÷ 1,6	1,6 ÷ 2,5	2,5 ÷ 4,0
10	1,0	1,2	1,5	2,0
20	1,2	1,6	2,0	2,5
50	2,0	2,5	3,3	4,0
100	3,0	3,8	5,0	6,0
150	4,0	5,0	6,5	8,0
200	5,0	6,3	8,0	10,0
250	6,0	7,5	9,0	11,0
300	7,0	8,5	10,0	12,0

Tab. 2 Přídavky na ostřížení výtažku s přírubou [mm]<sup>2</sup>

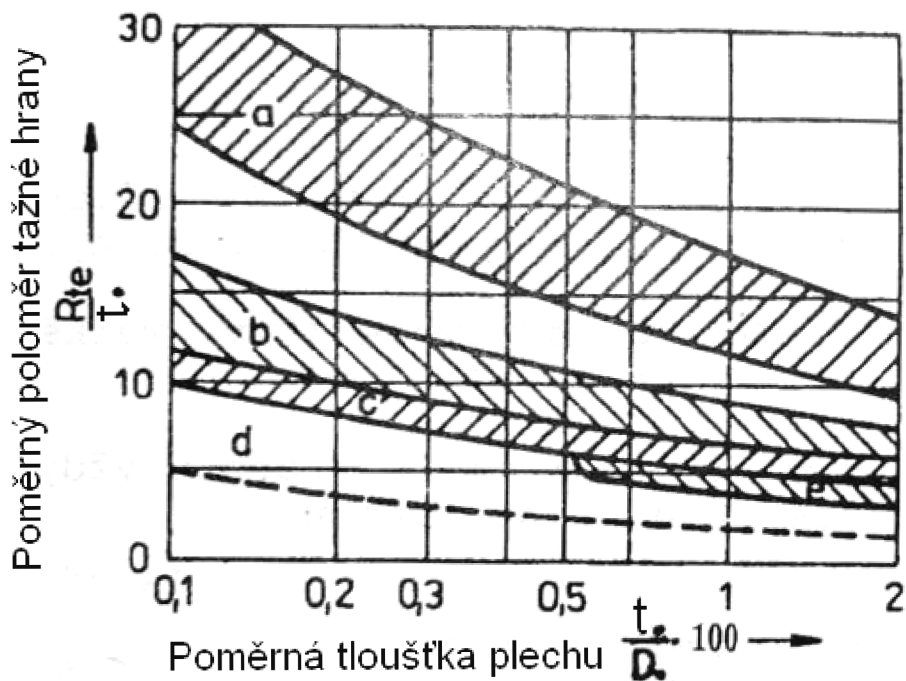
průměr příruby $D_p$ [mm]	poměrný průměr příruby $D_p/d$			
	do 1,5	1,5 ÷ 2,0	2,0 ÷ 2,5	2,5 ÷ 3,0
25	1,6	1,4	1,5	1,0
50	2,5	2,0	1,8	1,6
100	3,5	3,0	2,5	2,2
150	4,3	3,6	3,0	2,5
200	5,0	4,2	3,5	2,7
250	5,5	4,6	3,8	2,8
300	6,0	5,0	4,0	3,0

Tab. 3 Přídavky na ostřížení hranatých výtažků<sup>2</sup>

Tloušťka mater. $t_0$ [mm]	Maximální rozměr výtažku [mm]			
	do 100	100 až 200	200 až 300	nad 300
do 2	2,0 až 2,5	2,5 až 3,0	3,0 až 3,5	3,5 až 4,0
2 až 3	3,0 až 3,5	3,5 až 4,0	3,5 až 4,0	4,0 až 4,5
3 až 5	4,0 až 5,0	4,0 až 5,0	4,5 až 5,5	5,0 až 6,0
5 až 8	4,5 až 6,5	5,0 až 7,0	5,5 až 7,0	6,0 až 7,5
8 až 12	7,0 až 10,0	7,5 až 10,5	8,0 až 11,0	9,0 až 12,0

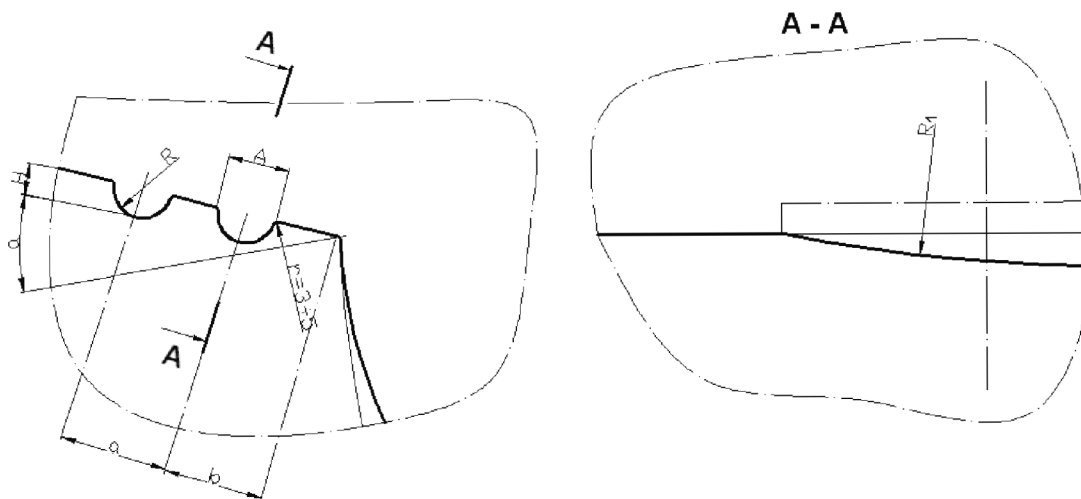
## Příloha 2

Graf. 1 Stanovení poloměru tažné hrany tažnice  $R_{te}^3$



Tab. 4 Doporučené rozměry a tvar brzdících žeber<sup>2</sup>

druh brzdícího žebra	A	H	b	a	R	R <sub>1</sub>
pro mělké a střední výtažky	14	6	25÷35	26÷30	7	125
pro střední a velké výtažky	16	7	28÷35	28÷32	8	150
pro těžké pracovní podmínky	20	8	32÷38	32÷38	10	150



Obr. 1 Tvar brzdících žeber

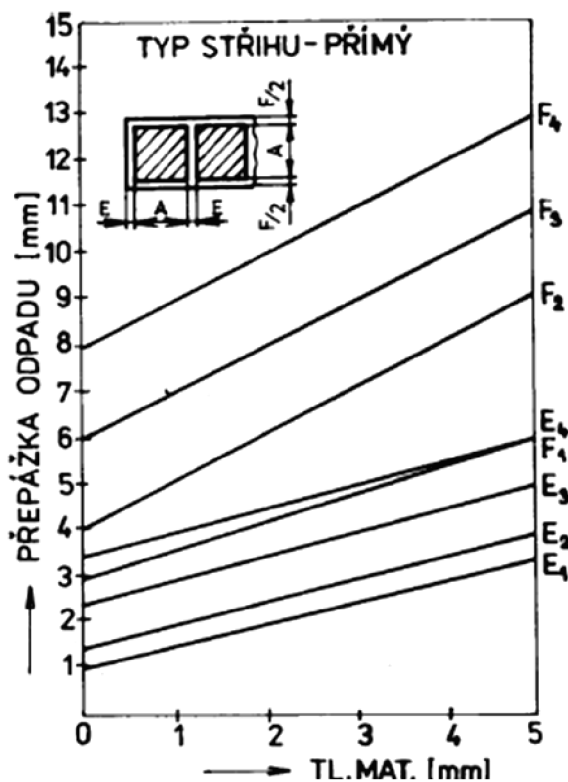
### Příloha 3

Tab. 5 Oceli vhodné pro tažení (hluboký tah)<sup>14</sup>

Značka	Chemické složení [%]					Skupina	způsob výroby
	C max	Mn max	Si max	F max	S max		
11 300	0,09			0,040	0,040	HT	N
11 301	0,08	0,40		0,030	0,030	HT	N
11 304	0,07	0,40		0,025	0,025	VT	N
11 305	0,07	0,40		0,025	0,025	VT, min.0,025%Al	U
11 320	0,11			0,045	0,045	HT	N,PU
11 321	0,10	0,45		0,035	0,035	ST	N
11 325	0,10	0,45		0,035	0,035	ST, min.0,020%Al	U
11 330	0,13			0,050	0,050	MT	N
11 331	0,11	0,45		0,035	0,035	MT	N
11 402	0,10	0,55	0,15	0,030	0,030	VT,0,06÷0,020%Ti	U
12 011	0,09	0,20 ÷ 0,45	0,15	0,040	0,040	min. 0,020%Al	1

MT – vhodné na mírné tažení, ST – vhodné na střední tažení, HT – vhodné na hluboké tažení, VT – vhodné na velmi hluboké tažení, 1 – zvýšená odolnost proti stárnutí

Graf. 2 Stanovení velikosti rozměrů nástřihového plánu



Pro délku hrany A:  $E_1F_1$  = do 15 mm       $E_3F_3$  = 50 až 100 mm  
 $E_2F_2$  = 15 až 50 mm       $E_4F_4$  = přes 100 mm

## Příloha 4

### Navržené stroje pro výrobní linku

#### Odvíjecí zařízení



Obr. 2 Odvíjecí zařízení S2398 L<sup>29</sup>

Tab.6 Parametry odvíjecího zařízení<sup>29</sup>

Model	Max. nosnost [kg]	Rozsah vnitřního průměru [mm]	Maximální zevní průměr [mm]	Délka trnu [mm]	Hmotnost odvíjecího zařízení [kg]
S2398 L	25 000	475 ÷ 620	1800	2200	14 000

#### Rovnací zařízení



Obr. 3 Rovnací zařízení 1683 J<sup>30</sup>

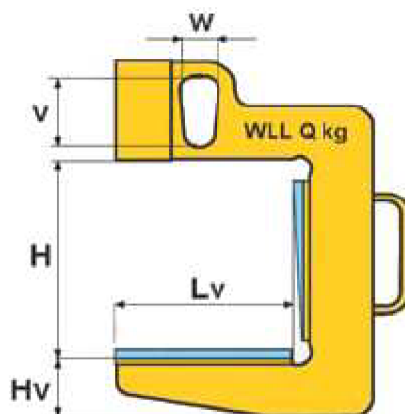
Tab.7 Parametry rovnacího zařízení<sup>30</sup>

Model	Max. šířka plechu [mm]	Tloušťka plechu [mm]	Průměr rovnacích válečků [mm]	Průměr podpíracích válečků [mm]	Průměr podávacích válečků [mm]	Hmotnost rovnacího zařízení [kg]
1683 J	1525	min 0,4 max 4,1	50	56	80	3700

## Příloha 5

### Manipulační zařízení

Pro manipulaci se svitkem plechu o hmotnosti 20 t a šířce 1430 mm byl zvolen tzv. c-hák vyvážený o nosnosti  $Q_{\max} = 35t$ . Kontaktní místa c - háku jsou osazena ochrannou vrstvou (secutex) proti poškození svitku při jeho manipulaci. Parametry c-háku vychází z parametrů svitku a typu jeřábového háku.



Obr. 4 C-hák<sup>31</sup>

kde: H - světlá výška, Lv - délka vidlice, Hv - šířka vidlice, W-V - rozměry závěsného oka

### Válečkový podavač



Obr. 5 Válečkový podavač<sup>32</sup>

Tab.8 Parametry rovnacího zařízení<sup>32</sup>

Model	Max. šířka plechu [mm]	Otevření válečků [mm]	Max. tloušťka při plné šířce [mm]	Průměr podávacích válečků [mm]	Podávací síla trvalá [N]	Max. rychlost pásu [m/min]
SRF 1600 BB	1600	0 ÷ 4,0	1	86	2360	55



## Příloha 6

### Zakladač přístřihů (podavač)

#### Charakteristika podavače:

Úkolem zakladače (podavače) přístřihů je transportovat jednotlivě přístřihy k automatické lince. Mezi jeho další funkce patří např. lubrikace přístřihu olejem, ustředění přístřihu do správné pozice nebo kontrola dvojitého polotovaru s automatickým vyřazením.



Obr. 6 Podavač BF<sup>33</sup>

Tab.9 Parametry základacího zařízení přístřihů<sup>33</sup>

Model	Velikost přístřihu [mm]	Max. hmotnost přenášeného dílce [kg]
BF	180x300 ÷ 2500x3500	50