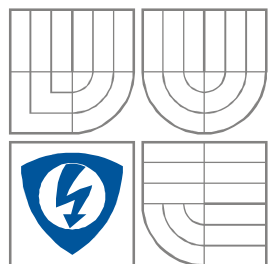


VYSOKÉ UČENÍ TECHNICKÉ V BRNĚ  
BRNO UNIVERSITY OF TECHNOLOGY



FAKULTA ELEKTROTECHNIKY A KOMUNIKAČNÍCH  
TECHNOLOGIÍ  
ÚSTAV RADIOELEKTRONIKY

FACULTY OF ELECTRICAL ENGINEERING AND COMMUNICATION  
DEPARTMENT OF RADIO ELECTRONICS

## KOREKTORY APERTUROVÉHO ZKRESLENÍ OBRAZOVÝCH SIGNÁLŮ

CORRECTORS OF VIDEO SIGNALS APERTURE DISTORTION

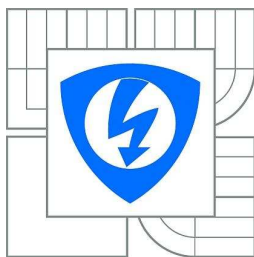
BAKALÁŘSKÁ PRÁCE  
BACHELOR'S THESIS

AUTOR PRÁCE  
AUTHOR

Tomáš Baletka

VEDOUCÍ PRÁCE  
SUPERVISOR

prof. Ing. Václav Říčný, CSc.



VYSOKÉ UČENÍ  
TECHNICKÉ V BRNĚ

Fakulta elektrotechniky  
a komunikačních technologií

Ústav radioelektroniky

# Bakalářská práce

bakalářský studijní obor  
**Elektronika a sdělovací technika**

**Student:** Tomáš Baletka

**ID:** 106361

**Ročník:** 3

**Akademický rok:** 2009/2010

## NÁZEV TÉMATU:

### Korektory aperturového zkreslení obrazových signálů

## POKYNY PRO VYPRACOVÁNÍ:

Analyzujte, simulujte funkci a navrhnete diferenční a kosinový aperturový korektor. Na základě porovnání jejich vlastností jeden z nich realizujte ve formě laboratorního přípravku.

Bakalářská práce má obsahovat:

1. detailní bloková schémata obou typů korektorů,
2. obvodový návrh obou typů korektorů a úplné konstrukční podklady pro realizaci,
3. realizaci vybraného typu aperturového korektoru a výsledky funkčního ověření,
4. návrh zadání odpovídající laboratorní úlohy.

## DOPORUČENÁ LITERATURA:

[1] KUBA, P., VÍT, V. Televizní technika (studiové zpracování televizního signálu). Praha: BEN, 2000.

[2] KLOZAR, L. Aperturový korektor obrazových signálů. Bakalářská práce. Brno: FEKT VUT v Brně, 2008.

**Termín zadání:** 8.2.2010

**Termín odevzdání:** 28.5.2010

**Vedoucí práce:** prof. Ing. Václav Říčný, CSc.

**prof. Dr. Ing. Zbyněk Raida**  
*Předseda oborové rady*

## UPOZORNĚNÍ:

Autor bakalářské práce nesmí při vytváření bakalářské práce porušit autorská práva třetích osob, zejména nesmí zasahovat nedovoleným způsobem do cizích autorských práv osobnostních a musí si být plně vědom následků porušení ustanovení § 11 a následujících autorského zákona č. 121/2000 Sb., včetně možných trestněprávních důsledků vyplývajících z ustanovení části druhé, hlavy VI. díl 4 Trestního zákoníku č.40/2009 Sb.

# LICENČNÍ SMLOUVA

## POSKYTOVANÁ K VÝKONU PRÁVA UŽÍT ŠKOLNÍ DÍLO

uzavřená mezi smluvními stranami:

### 1. Pan/paní

Jméno a příjmení: Tomáš Baletka  
Bytem: Fr. Horečky 331, Frenštát p. R., 744 01  
Narozen/a (datum a místo): 5. ledna 1988 v Čeladné

(dále jen „autor“)

a

### 2. Vysoké učení technické v Brně

Fakulta elektrotechniky a komunikačních technologií  
se sídlem Údolní 53, Brno, 602 00  
jejímž jménem jedná na základě písemného pověření děkanem fakulty:  
prof. Dr. Ing. Zbyněk Raida, předseda rady oboru Elektronika a sdělovací technika  
(dále jen „nabyvatel“)

### Čl. 1

#### Specifikace školního díla

1. Předmětem této smlouvy je vysokoškolská kvalifikační práce (VŠKP):

- disertační práce
  - diplomová práce
  - bakalářská práce
  - jiná práce, jejíž druh je specifikován jako .....
- (dále jen VŠKP nebo dílo)

Název VŠKP: Korektory aperturového zkruslení obrazových signálů

Vedoucí/ školitel VŠKP: prof. Ing. Václav Říčný, CSc.

Ústav: Ústav radioelektroniky

Datum obhajoby VŠKP: \_\_\_\_\_

VŠKP odevzdal autor nabyvateli\*:

- v tištěné formě – počet exemplářů: 2
- v elektronické formě – počet exemplářů: 2

2. Autor prohlašuje, že vytvořil samostatnou vlastní tvůrčí činností dílo shora popsané a specifikované. Autor dále prohlašuje, že při zpracovávání díla se sám nedostal do rozporu s autorským zákonem a předpisy souvisejícími a že je dílo dílem původním.

3. Dílo je chráněno jako dílo dle autorského zákona v platném znění.

4. Autor potvrzuje, že listinná a elektronická verze díla je identická.

---

\* hodící se zaškrtněte

## Článek 2

### Udělení licenčního oprávnění

1. Autor touto smlouvou poskytuje nabyvateli oprávnění (licenci) k výkonu práva uvedené dílo nevýdělečně užít, archivovat a zpřístupnit ke studijním, výukovým a výzkumným účelům včetně pořizování výpisů, opisů a rozmnoženin.
2. Licence je poskytována celosvětově, pro celou dobu trvání autorských a majetkových práv k dílu.
3. Autor souhlasí se zveřejněním díla v databázi přístupné v mezinárodní síti
  - ihned po uzavření této smlouvy
  - 1 rok po uzavření této smlouvy
  - 3 roky po uzavření této smlouvy
  - 5 let po uzavření této smlouvy
  - 10 let po uzavření této smlouvy  
(z důvodu utajení v něm obsažených informací)
4. Nevýdělečné zveřejňování díla nabyvatelem v souladu s ustanovením § 47b zákona č. 111/ 1998 Sb., v platném znění, nevyžaduje licenci a nabyvatel je k němu povinen a oprávněn ze zákona.

## Článek 3

### Závěrečná ustanovení

1. Smlouva je sepsána ve třech vyhotoveních s platností originálu, přičemž po jednom vyhotovení obdrží autor a nabyvatel, další vyhotovení je vloženo do VŠKP.
2. Vztahy mezi smluvními stranami vzniklé a neupravené touto smlouvou se řídí autorským zákonem, občanským zákoníkem, vysokoškolským zákonem, zákonem o archivnictví, v platném znění a popř. dalšími právními předpisy.
3. Licenční smlouva byla uzavřena na základě svobodné a pravé vůle smluvních stran, s plným porozuměním jejímu textu i důsledkům, nikoliv v tísní a za nápadně nevýhodných podmínek.
4. Licenční smlouva nabývá platnosti a účinnosti dnem jejího podpisu oběma smluvními stranami.

V Brně dne: 28. května 2010

.....  
Nabyvatel

.....  
Autor

## **ABSTRAKT**

Cílem této bakalářské práce bylo nejprve prozkoumat možnosti aperturové korekce v analogové a digitální oblasti. Aperturová korekce zkracuje dobu náběžné hrany jasového signálu úplného televizního signálu. Pomocí teoretických poznatků navrhnout obvodové schéma derivačního a kosinusového aperturového korektoru. Derivační aperturový korektor využívá 2. derivace k úpravě a zkrácení doby náběžné hrany. Kosinusový aperturový korektor používá zpožďovací člen pro zkrácení náběžné hrany vstupního signálu. Následně ověřit simulacemi jejich funkce úpravy náběžné hrany vstupního signálu. Nakonec sestavit konstrukční podklady pro vytvoření obou korektorů.

## **KLÍČOVÁ SLOVA**

Korekce aperturového zkreslení, Derivační aperturový korektor, Kosinusový aperturový korektor, Derivační článek, Zpožďovací článek.

## **ABSTRACT**

The aim of this Bachelor thesis was first to explore capabilities of aperture correction in the analogue and digital field. Aperture correction reduces the duration of entering edge of the brightness signal of the full television signal. By dint of the theoretical findings to project a circuit diagram of the derivation and cosine aperture equalizer. The derivation aperture equalizer uses the second derivation to adjust and reduce the duration of the entering edge. The cosine aperture equalizer uses the dead time element for reduction of the entering edge of the input signal. Afterwards with the simulations to validate their functions of the adjustment of the entering edge of the input signal. In the end to compile the structural background for the creation of both of the equalizers.

## **KEYWORDS**

Correction aperture distortion, Derivative aperture corrector, Cosine aperture corrector, Differentiator, Delay article.

BALETKA, T. *Korektory aperturového zkreslení obrazových signálů*. Brno: Vysoké učení technické v Brně, Fakulta elektrotechniky a komunikačních technologií. Ústav radioelektroniky, 2010. 47 s., 6 s. příloh. Bakalářská práce. Vedoucí práce: prof. ing. Václav Říčný, CSc.

## **PROHLÁŠENÍ**

Prohlašuji, že svou bakalářskou práci na téma Korektory aperturového zkruslení obrazových signálů jsem vypracoval samostatně pod vedením vedoucího bakalářské práce a s použitím odborné literatury a dalších informačních zdrojů, které jsou všechny citovány v práci a uvedeny v seznamu literatury na konci práce.

Jako autor uvedené bakalářské práce dále prohlašuji, že v souvislosti s vytvořením této bakalářské práce jsem neporušil autorská práva třetích osob, zejména jsem nezasáhl nedovoleným způsobem do cizích autorských práv osobnostních a/nebo majetkových a jsem si plně vědom následků porušení ustanovení § 11 a následujících zákona č. 121/2000 Sb., o právu autorském, o právech souvisejících s právem autorským a o změně některých zákonů (autorský zákon), ve znění pozdějších předpisů, včetně možných trestněprávních důsledků vyplývajících z ustanovení části druhé, hlavy VI. díl 4 Trestního zákoníku č. 40/2009 Sb.

V Brně dne .....

.....

(podpis autora)

## **PODĚKOVÁNÍ**

Děkuji vedoucímu bakalářské práce prof. ing. Václav Říčný, CSc. za účinnou metodickou, pedagogickou a odbornou pomoc a další cenné rady při zpracování mé bakalářské práce.

V Brně dne .....

.....

(podpis autora)

# OBSAH

<b>Úvod</b>	<b>1</b>
1.1 Aperturové zkreslení.....	1
<b>2 Korekce aperturového zkreslení</b>	<b>3</b>
2.1 Diferenciální aperturová korekce.....	3
2.2 Kosinová aperturová korekce .....	4
2.3 Digitální aperturová korekce .....	6
<b>3 Derivační aperturový korektor</b>	<b>9</b>
3.1 Obecné pojmy pro návrh derivačního článku .....	9
3.2 Rozbor funkčních bloků.....	11
3.2.1 Derivační článek .....	11
3.2.2 Rozdílový zesilovač.....	13
3.3 Výběr vhodného operačního zesilovače .....	14
3.4 Návrh obvodu .....	15
3.4.1 Derivační článek .....	16
3.4.2 Rozdílový zesilovač.....	19
3.4.3 Impedanční přizpůsobení.....	20
3.4.4 Napájení obvodu .....	21
3.5 Simulace.....	22
3.6 Konstrukční návrh.....	25
3.7 Ověření přípravku .....	28
<b>4 Kosinový aperturový korektor</b>	<b>30</b>
4.1 Popis funkčních bloků .....	30
4.1.1 Impedanční přizpůsobení.....	30
4.1.2 Zpožďovací člen .....	31
4.1.3 Rozdílový zesilovač.....	33
4.2 Výpočet součástí schématu .....	33
4.2.1 Impedanční přizpůsobení.....	33
4.2.2 Zpožďovací člen .....	34
4.2.3 Rozdílový zesilovač.....	36



4.3	Simulace obvodu.....	37
4.4	Konstrukční návrh.....	40
<b>5</b>	<b>Závěr</b>	<b>42</b>
	<b>Literatura</b>	<b>43</b>
	<b>Seznam symbolů, veličin a zkratk</b>	<b>44</b>
	<b>Seznam příloh</b>	<b>45</b>

# ÚVOD

Tato bakalářská práce se zabývá korektory aperturového zkreslení. Tyto korektory se běžně používají pro zkrácení náběžné hrany u televizních sítí. Aperturové korektory se dělí na analogové a digitální. Obě dvě kategorie jsou uvedeny v tomto projektu, který je zaměřen na horizontální aperturovou korekci. U analogových aperturových korektorech jsou uvedeny dva základní typy, a to diferenciální (derivační) aperturový korektor a kosinusový aperturový korektor. Diferenciální korektory využívají ke korekci 2. derivaci vstupního signálu. Kosinusové korektory používají zpožďovacích členů ke korekci signálu. Kvalita aperturových korektorů je obvykle charakterizována dobou náběhu a velikostí překmitu výstupního signálu. Tento parametr nazýváme míra korekce. Ta se většinou zapojuje jako rozdílový zesilovač na konci obvodu. Míra korekce tedy závisí na použitých impedancích. Tato bakalářská práce je především zaměřena na návrh analogových aperturových korektorů. Věnuje se návrhu derivačního i kosinusového aperturového korektoru. U těchto filtrů je problém, aby zpracovaly signál do úrovně 8MHz a při tom zkracovaly náběžnou hranu vstupního signálu.

Cílem bakalářské práce je tedy navrhnout derivační a kosinusový aperturový korektor využívající horizontální aperturovou korekci. Vlastní bakalářská práce se dá rozdělit na několik částí. U každého korektoru je to obvodový návrh, podle zjištěných teoretických poznatků, a následná simulace obvodu. Při simulování si ověříme vlastnosti obvodu korektorů. Následně vytvoříme konstrukční podklady obou korektorů. Nakonec derivační aperturový korektor zkonstruujeme, ověříme a vytvoříme návrh zadání laboratorní úlohy.

## 1.1 Aperturové zkreslení

Aperturové zkreslení bývá popsáno aperturovou funkcí, která popisuje určení rozložení bodu jasu obrazu po ploše zobrazovací plochy, je-li touto soustavou snímáno a zobrazeno bodový zdroj světla. Z toho vyplývá, že znázorněným výsledkem bodového zdroje světla není nikdy bod, nýbrž plocha s kolísavým průběhem jasu.

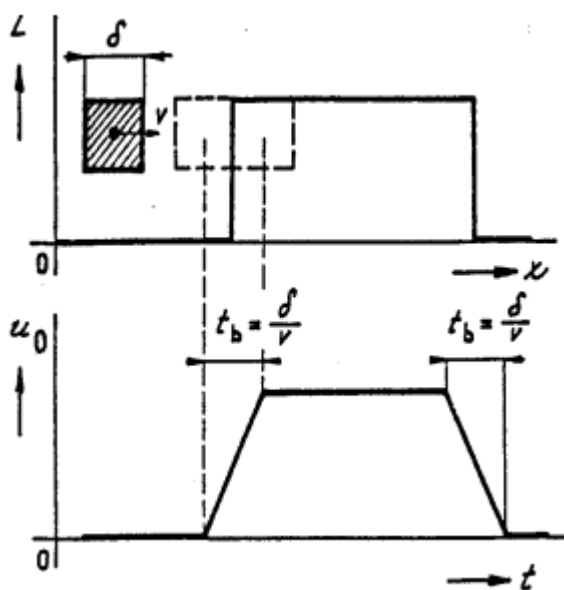
Aperturové zkreslení nastává i v reprodukčních soustavách a nazývá se tzv. reprodukční apertura. Tady se analogicky vyjadřuje nemožnost perfektně bodově zaostřit elektronový paprsek na stínítko obrazovky.

Vzhledem k tomu, že televizní snímací i reprodukční aperturu lze s dostatečnou předností považovat za rotačně symetrickou, projevuje se aperturový zkreslení televizního signálu pouze zkreslením kmitočtové útlumové charakteristiky, zatímco fázová charakteristika je bez zkreslení [1].

Projevem aperturového zkreslení ve spektrální oblasti je pokles amplitud vyšších kmitočtových složek a tím zmenšení rozlišovací schopnosti obrazu. Ve vodorovném směru se zhoršuje reprodukce malých obrazových podrobností, jejichž velikost je srovnatelná s průměrem paprsku.

V obrazovém signálu se zmenšuje jak jeho amplituda a tím i kontrast, tak i strmost hran signálových přechodů (Obr 1.1). Ve svislém směru se sice amplituda signálu

nezmenšuje, ale nepříznivě se zde uplatňuje nespojitá struktura řádků, zejména u elektronek malých rozměrů [1].



Obr. 1.1: Vznik horizontálního aperturového zkreslení v neakumulační soustavě s pravidelně jasnou čtvercovou snímací stopou (převzato z [2])

## 2 KOREKCE APERTUROVÉHO ZKRESLENÍ

Na snížení účinků aperturového zkreslení se využívají aperturové korektory. Tyto korektory upravují útlumovou charakteristiku vyzdvižením vyšších kmitočtových složek bez vlivu na fázovou charakteristiku. Z toho důvodu se nepoužívají překompenzované zesilovače s převýšením útlumové charakteristiky na vyšších kmitočtech, neboť by bylo třeba připojit fázové korektory.

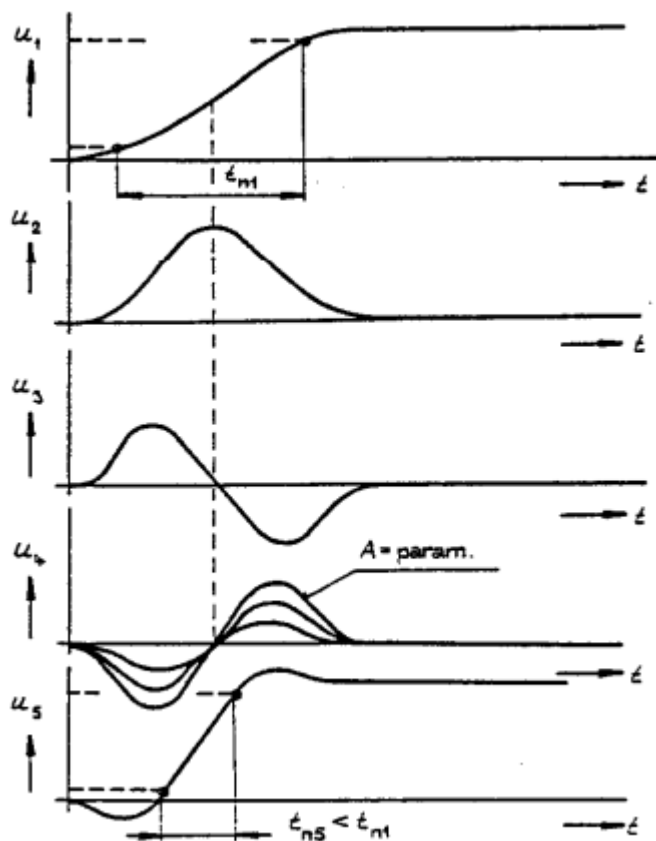
Zkreslený jasový signál, určený ke korekci, má dobu změny úrovně signálu určenou dobou trvání náběžné hrany. Tento časový úsek může být tak dlouhý, že přesáhne dobu odpovídající době trvání i několika obrazových bodů zobrazovače, což se projeví snížením kvality zobrazovaného signálu (nízká ostrost obrazu) [3]. Proto u horizontální aperturové korekce, na kterou je zaměřená tato práce, záleží na zkrácení doby náběžné nebo sestupné hrany signálu jasu asi na polovinu trvání obrazového bodu.

Aperturové korektory se zřídka zařazují do všech kanálů kamery, protože s každým přidaným kanálem roste nadměrně obsah šumu v obrazovém signálu. Proto se aperturový korektor zahrnuje většinou pouze do zeleného kanálu kamery.

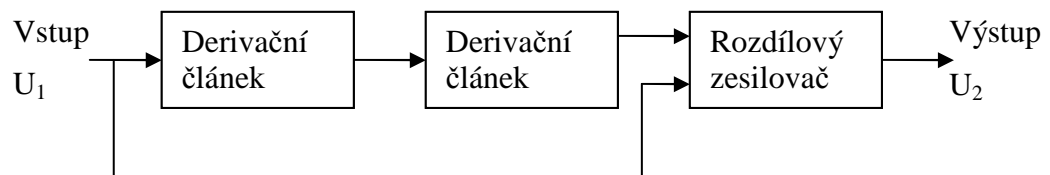
Některé korektory využívají funkce horizontální, a zároveň vertikální aperturové korekce, tím pádem se také nazývá obrysová (konturová) korekce vztažená k částečnému působení na vodorovné i svislé obrazové přechody.

### 2.1 Diferenciální aperturová korekce

Diferenciální aperturová korekce se taktéž nazývá derivační, neboť se v ní používají derivační členy k dosažení požadované korekce. Diferenciální korekce se dosahuje, jak už je patrné z názvu, rozdílem původního signálu a jeho druhou derivací. Ve skutečnosti se však používá obrácená polarita druhé derivace k sečtení s původním signálem (obr. 2.1). Při této metodě se ovlivňuje pouze útlumová charakteristika bez působení na fázovou charakteristiku. Když ale zvyšujeme míru působení diferenciální korekce, tak se současně zdůrazňuje šum, což je negativní vlastnost při korekci.



Obr. 2.1: Princip korekce zkresleného přechodu druhou derivací (převzato z [2])



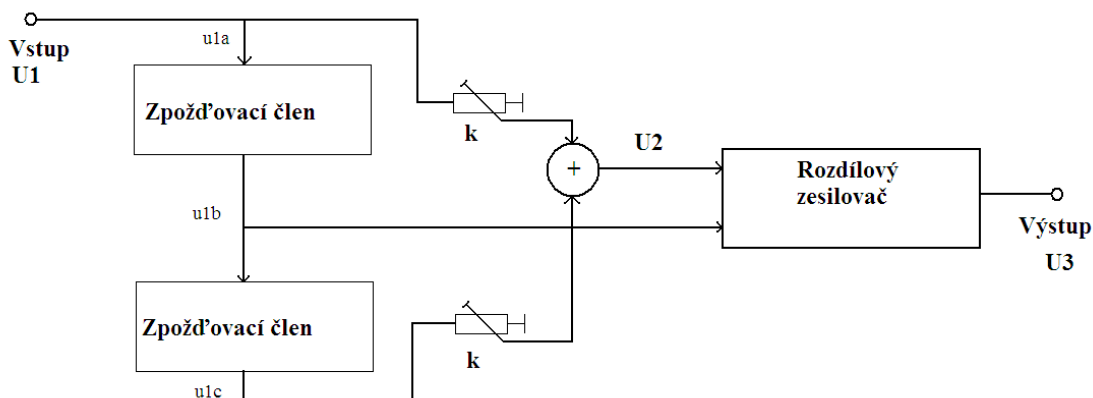
Obr. 2.2: Blokové schéma diferenciálního aperturového korektoru

Amplituda výstupní signál  $U_2$  v zapojení diferenciálního aperturového korektoru (obr. 2.2) zvyšuje s amplitudou vstupního signálu  $U_1$  a s druhou mocninou kmitočtu bez fázového posunu a to pomocí vztahu [2]

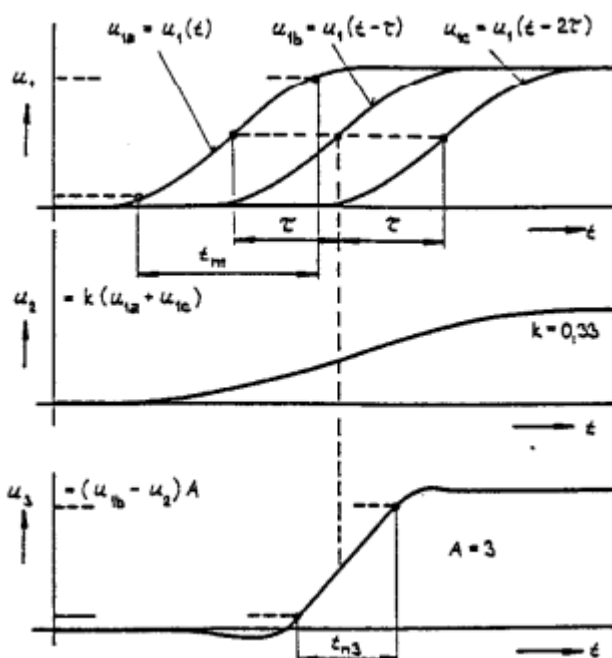
$$U_2 = U_1(1 + \omega^2). \quad (2.1)$$

## 2.2 Kosinová aperturová korekce

Kosinová aperturová korekce využívá snímání jednoho obrazového prvku, který obsahuje i neúplné části předchozího a následujícího obrazového prvku. Korekce se tedy docílí odečtením nežádoucích signálů z postranních prvků od hlavního signálu. Kosinový korektor používá rysy zpoždovacích členů (obr. 2.3).



Obr. 2.3: Kosinový aperturový korektor



Obr. 2.4: Princip kosinového aperturového korektoru (převzato z [2])

Na vstupu korektoru vstupuje signál do prvního zpoždovacího členu a vytváří se signál  $u_{1b}$ , který následně jde do druhého zpoždovacího členu a na vstup rozdílového zesilovače. Z druhého zpoždovacího členu jde signál  $u_{1c}$  do napěťového děliče  $k$ , kde se nastaví míra korekce a následně sčítá se vstupním signálem  $u_{1a}$ , který jde přes dělič nastavení míry korekce. Výsledný signál  $U_2$  se určí ze vztahu podle literatury[2]:

$$U_2 = k \cdot (U_{1A} + U_{1C}). \quad (2.2)$$

Následně se výstupní signál ze součtového členu  $U_2$  odečítá od zpožděného signálu  $u_{1b}$ . Výstupní signál  $U_3$  se tedy určí, podle literatury [2]:

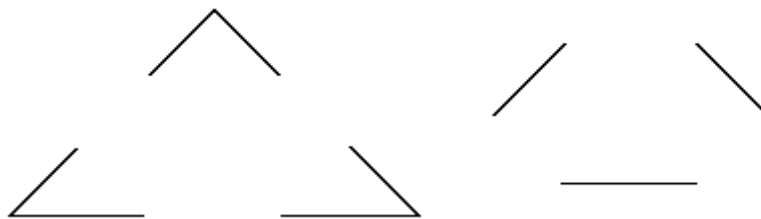
$$U_3 = \frac{U_{1B} - k(U_{1A} - U_{1C})}{1 - 2k}. \quad (2.3)$$

Doba zpoždovacích členů  $\tau$  musí mít stejnou velikost zpoždění a nesmí při horizontální korekci přesáhnout hodnotu  $\tau < 150$  ns.

Výhodou kosinového korektoru je, že se neprojeví žádné fázové zkreslení, protože korektor nezavádí fázový posun do obrazového signálu.

### 2.3 Digitální aperturová korekce

Tato korekce se využívá u digitálních systému, kde informace je vyjádřena logickými úrovněmi. Tyto úrovně mohou nabývat hodnot „1“ a „0“ a jejich kombinací. Pro digitální korekci se využívá vlastnosti lidského oka, které vnímá hlavně vysokofrekvenční složky a informace nízkofrekvenční si umí doplnit samo. Na obr. 2.7 vidíme trojúhelník, kde vlevo jsou uvedeny vysokofrekvenční složky a vpravo nízkofrekvenční složky.



Obr. 2.7: Obrázek vyšších frekvencí

Obrázek nižších frekvencí

Abychom zajistili ostrý digitální obraz bez aperturového zkreslení, který se tvoří prudkou změnou jasu. Ta nastává při přechodu z nízkofrekvenční do vysokofrekvenční oblasti. Při tomto jevu vzniká hrana, která je definována svojí šířkou. Při tom platí, čím strmější hrana, tím užší šířka a naopak. Pro odstranění digitální aperturové korekce musíme tyto hrany mít co nejstrmější, toho docílíme rozmazáním původního obrázku p jakýmkoliv nízkofrekvenčním filtrem na nový obrázek  $p'$ , který odečteme od původního:

$$p - \alpha p'. \quad (2.4)$$

Digitální aperturová korekce má podobnost s analogovou derivační aperturovou korekcí, protože taky i když v diskrétní oblasti řeší mimo jiné 1. a 2. derivaci, pro které má masky:

1.derivace:

$$\begin{pmatrix} -1 & 1 \end{pmatrix}$$

2.derivace

$$(1 \quad -2 \quad 1)$$

Laplaceova maska

$$\Delta = \frac{\partial^2}{\partial x^2} + \frac{\partial^2}{\partial y^2} \rightarrow \begin{pmatrix} 0 & 1 & 0 \\ 1 & -4 & 1 \\ 0 & 1 & 0 \end{pmatrix} \Rightarrow p - \alpha \Delta p \rightarrow \begin{pmatrix} 0 & -\alpha & 0 \\ -\alpha & 1+4\alpha & -\alpha \\ 0 & -\alpha & 0 \end{pmatrix} \quad (2.5)$$

Pokud chceme zachovat jas původního obrázku je důležité, aby suma z použité masky byla jedna.

Detektory hran můžeme rozdělit podle techniky detekce:

- využívající první derivaci
- využívající druhou derivaci
- nevyžívající derivaci
- pracující ve frekvenční oblasti

Detektory hran s první derivací zderivují obrázek a následně vyhledávají velké hodnoty derivace. Mezi tyto detektory patří typy:

Roberts – využívající masky  $(-1;1)$  pro svislé hrany a  $\begin{pmatrix} -1 \\ 1 \end{pmatrix}$  pro vodorovné hrany.

Jejich nevýhoda je velká maska jenž detekuje šum jako hrany. Děje se to z důvodu využívající derivace jen v jednom bodě. Tento typ je nepoužitelný pro velmi zašuměné obrázky.

Sobel – počítá derivaci ze tří bodů. Je odolnější proti šumu. Tento detektor používá 8 masek a vždy je propočítá všechny na každý bod. Pak vybere masku s nejvyšší hodnotou derivace a použije ji do prostředního bodu. Masky mají tvar:

$$\begin{pmatrix} -1 & -2 & -1 \\ 0 & 0 & 0 \\ 1 & 2 & 1 \end{pmatrix}, \begin{pmatrix} 1 & 2 & 1 \\ 0 & 0 & 0 \\ -1 & -2 & -1 \end{pmatrix}, \begin{pmatrix} 1 & 0 & -1 \\ 2 & 0 & -2 \\ 1 & 0 & -1 \end{pmatrix}, \begin{pmatrix} -1 & 0 & 1 \\ -2 & 0 & 2 \\ -1 & 0 & 1 \end{pmatrix}$$

$$\begin{pmatrix} -2 & -1 & 0 \\ -1 & 0 & 1 \\ 0 & 1 & 2 \end{pmatrix}, \begin{pmatrix} 2 & 1 & 0 \\ 1 & 0 & -1 \\ 0 & -1 & -2 \end{pmatrix}, \begin{pmatrix} 0 & 1 & 2 \\ -1 & 0 & 1 \\ -2 & -1 & 0 \end{pmatrix}, \begin{pmatrix} 0 & -1 & -2 \\ 1 & 0 & -1 \\ 2 & 1 & 0 \end{pmatrix}$$

Canny – využívající Gaussovu křivku jako konvoluční jádro  $(p * G)'$ , po tomto nám zůstanou jen významné hrany.

Detektory hran s druhou derivací používají vyšší metody, protože primitivní metody by byly velice citlivé na šum a některé hrany by vůbec nedetekoval. Tady se používá metoda D. Marr, E. Hildreth, která pracuje s gaussovským jádrem jako detektor



Canny.

$$\Delta(G * p) \rightarrow (\Delta G) * p \quad (2.6)$$

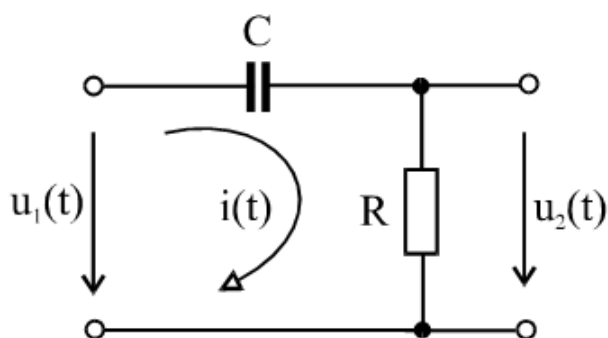
Kde  $\Delta G$  si můžeme představit jako mexický klobouk symetrický podle osy  $y$  a otočný směrem dolů. Poté pracujeme s tzv. **zero-crossing detection** - projíždíme třeba maskou  $2 \times 2$  a hledáme jestli zde není velká změna z kladné na zápornou hodnotu a naopak. Pokud ano, řekneme, že to zde prochází nulou, i když tam bod s intenzitou nula být nemusí. Odpovědí tohoto detektoru je opět ano/ne hrana. Někdy nevýhodou, která ale v některých použití je naopak výhodou, je že se hrany uzavírají do sebe.[10]

### 3 DERIVAČNÍ APERTUROVÝ KOREKTOR

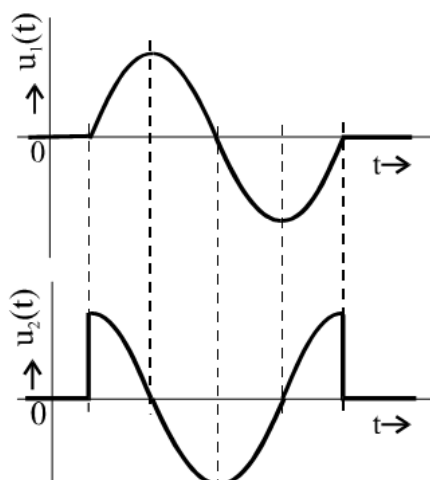
Pro korekci aperturového zkreslení derivačním aperturovým korektorem je potřeba navrhnout zapojení podle schématu na obr. 2.2. Derivační aperturový korektor by měl mít schopnost zpracovat vstupní signál do kmitočtu asi 8 MHz, který je dán šířkou pásma úplného televizního signálu u normy CCIR D,K. Určitě by neměl derivační aperturový korektor měnit fázi vstupního signálu. Derivační korektor bude využívat horizontální aperturovou korekci (viz kapitola 2.3), takže výstupní signál by měl dosahovat hodnot nástupné hrany kolem 40 ns a zkreslení výstupního signálu, by nemělo přesáhnout 10%.

#### 3.1 Obecné pojmy pro návrh derivačního článku

Pro návrh derivačního aperturového korektoru je důležitý derivační článek. Derivační článek lze navrhnout pomocí pasivního RC článku (Obr. 3.1). Tento článek také funguje jako filtr horní propusti.



Obr. 3.1: RC článek (převzato z [4])



Obr 3.2: Časové průběhy derivačního RC článku (převzato z [4])

Okamžitá hodnota výstupního napětí je [4]

$$u_2 = R \cdot i(t) = RC \frac{d}{dt} [u_1(t) - u_2(t)] \quad (3.1)$$

Je-li splněna podmínka  $u_2(t) \ll u_1(t)$ , platí [4]

$$u_2(t) \cong RC \frac{du_1(t)}{dt}, \quad (3.2)$$

a tedy derivační článek derivuje vstupní napětí podle času. Průběh funkce derivačního článku je naznačen na obr. 3.2. Aby došlo ke skutečné derivaci vstupního signálu, musí do článku vstupovat signál, který je spojitou funkcí času. Jestliže je vstupní signál nespojitý roste derivace nad všechny meze. Tím pádem se nemůže objevit na výstupu signál shodný s derivací vstupního signálu.

Přenos napětí derivačního článku v harmonickém ustáleném stavu může být opět vyjádřen jako [4]

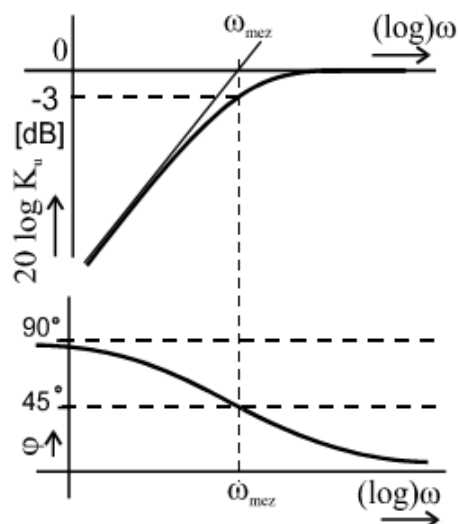
$$K_u(j\omega) = \frac{R}{R + \frac{1}{j\omega C}} = \frac{j\omega RC}{1 + j\omega RC} = \frac{j\omega\tau}{1 + j\omega\tau}, \quad (3.2)$$

a odpovídající modul a argument napěťového přenosu [4]

$$K_u(\omega) = \frac{\omega RC}{\sqrt{1 + (\omega RC)^2}}, \quad \varphi(\omega) = 90^\circ - \operatorname{arctg}(\omega RC). \quad (3.3)$$

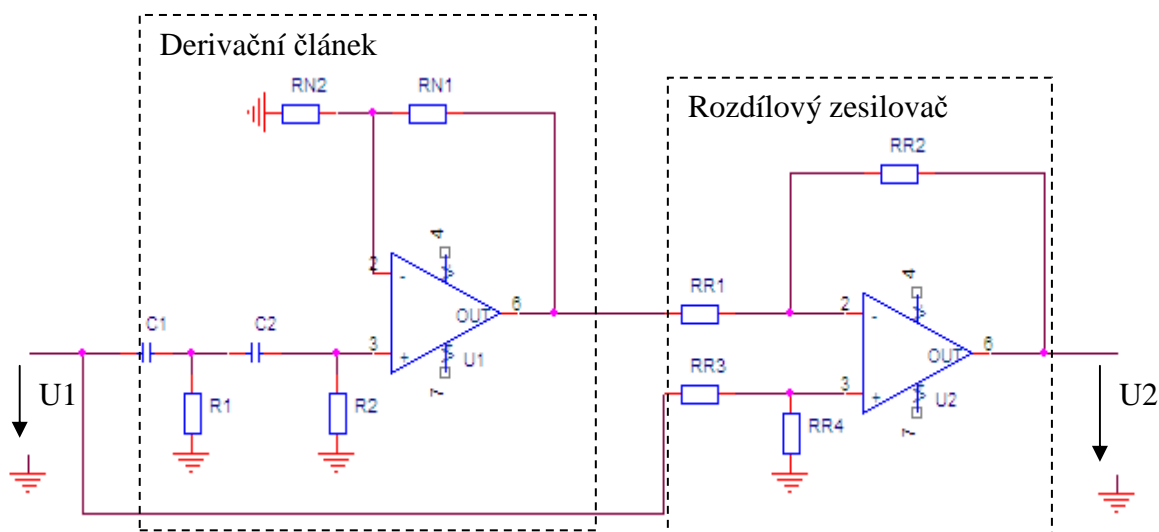
Z kmitočtové charakteristiky derivačního článku (obr. 3.3) je očividně vidět, že článek nepropouští stejnosměrnou složku a nízké kmitočty. Obvod se chová tedy jako filtr horní propusti o mezním kmitočtu

$$\omega_{mez} = \frac{1}{RC} = \frac{1}{\tau}. \quad (3.4)$$



Obr 3.3: Kmitočtová a fázová charakteristika RC článku (převzato z [4])

## 3.2 Rozbor funkčních bloků



Obr. 3.4: Obvodové principiální schéma derivačního aperturového korektoru

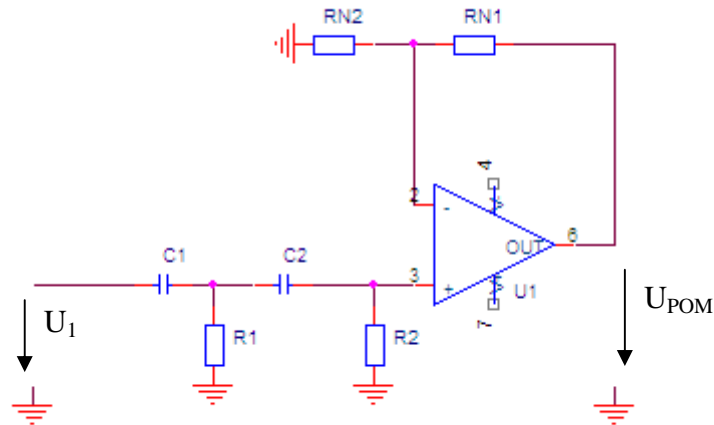
Jak je vidět na obr. 3.4 skládá se derivační aperturový korektor z bloků derivačního článku 2. řádu a rozdílového zesilovače. Derivační článek je sestaven ze dvou RC členů a neinvertujícího operačního zesilovače.

### 3.2.1 Derivační článek

Tento obvod derivuje vstupní signál podle obr. 2.1. Tento obvod se skládá z derivačního článku 2. řádu, který je sestaven ze sériového spojení dvou RC článků, a neinvertujícího zesilovače, kdy výstupní signál od derivačního článku je přiveden na neinvertující vstup zesilovače. Zesílení zesilovače je dáno odpory  $R_{N1}$  a  $R_{N2}$  a to

vztahem

$$A_U = 1 + \frac{R_{N1}}{R_{N2}} \quad (3.5)$$



Obr. 3.5: Blok derivačního článku

Napět'ový přenos takového filtračního obvodu [6]

$$K_U(s) = \frac{U_{POM}(s)}{U_1(s)} = \frac{A_0 R_1 R_2 C_1 C_2 s^2}{R_1 R_2 C_1 C_2 s^2 + R_1 (C_1 + C_2) + R_2 C_1 (1 - A_0) s + 1}. \quad (3.6)$$

Mezní úhlová frekvence filtru je [6]

$$\omega_0 = \frac{1}{\sqrt{R_1 R_2 C_1 C_2}}, \quad (3.7)$$

potom mezní kmitočet je

$$f_0 = \frac{\omega_0}{2\pi} = \frac{1}{2\pi \sqrt{R_1 R_2 C_1 C_2}}. \quad (3.8)$$

U ideálního operačního zesilovače je výstupní impedance  $Z_{OZvyst} \Rightarrow 0$  a vstupní impedance  $Z_{OZvst} \Rightarrow \infty$ . Vstupní impedance se skládá s pasivních součástek a je komplexní. Podle programu SNAP vyšel vzorec pro výpočet vstupní impedance,

$$Z_{OZvst} = \frac{1 + s(C_2 R_1 + R_1 C_1 + R_2 C_2) + s^2 (R_1 R_2 C_1 C_2)}{s(C_1) + s^2 (R_2 C_1 C_2 + R_1 C_1 C_2)}. \quad (3.9)$$

### 3.2.2 Rozdílový zesilovač

V tomto bloku dochází k rozdílu mezi vstupním signálem a signálem, který prošel derivačním článkem 2. řádu.

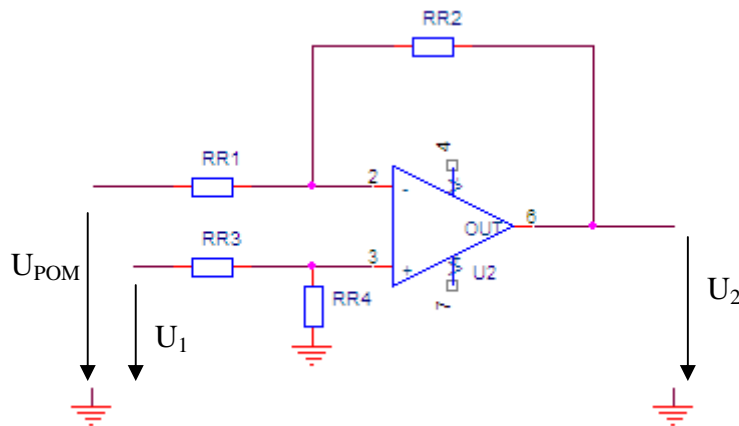
$$U_2 = G_D (U_{POM} - U_1), \quad (3.10)$$

$G_D$  je zesílení rozdílu napětí  $U_{pom}$  a  $U_1$ . Výstupní rozdílový signál lze ještě zesílit pomocí rozdílných velikostí odporů. Za předpokladu rovnosti odporů  $R_{R1}=R_{R3}$  a  $R_{R2}=R_{R4}$  je symetrické odporové zesílení dáno

$$G_D = \frac{u_2}{u_1 - u_{POM}} = \frac{R_{R2}}{R_{R1}}. \quad (3.11)$$

Pokud všechny odpory mají stejnou hodnotu pak výsledné napětí je rovno rozdílu vstupních napětí

$$u_2 = u_1 - u_{POM}. \quad (3.12)$$



Obr. 3.6: Blok rozdílového zesilovače

Blok na obr. 3.6 řeším pomocí superpozice, vycházím z předpokladu:

a)  $U_1 \neq 0$  a  $U_{POM} = 0$

$$U_2' = -\frac{R_{R2}}{R_{R1}} U_{POM}. \quad (3.13)$$

b)  $U_1 = 0$  a  $U_{POM} \neq 0$

$$U_2'' = U_1 \frac{R_{R4}}{R_{R4} + R_{R3}} \frac{R_{R1} + R_{R2}}{R_{R1}}, \quad (3.14)$$

$$u_2 = \frac{R_{R1} + R_{R2}}{R_{R1}} \frac{R_{R4}}{R_{R3} + R_{R4}} u_1 - \frac{R_{R2}}{R_{R1}} u_{POM}. \quad (3.15)$$

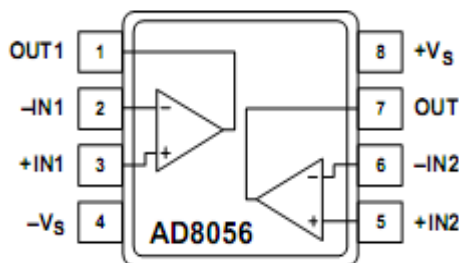
Při rovnosti odporů v našem případě  $R_{R1}=R_{R3}$  a  $R_{R2}=R_{R4}$  je výsledné napětí dáno

$$U_2 = \frac{R_{R2}}{R_{R1}} (U_1 - U_{POM}). \quad (3.16)$$

### 3.3 Výběr vhodného operačního zesilovače

Pro realizaci derivačního aperturového článku je nutné zvolit vhodné OZ, které potom bude určovat vlastnosti celého obvodu. OZ by mělo umět zpracovat signál o frekvenci aspoň 8MHz a být dostatečně rychle reagovat na změny signálu.

Pro náš konkrétní případ jsem vyhledal vhodné OZ podle lit. [5]. Vybral jsem typ AD8056ARZ (obr. 3.7) ze společnosti ANALOG DEVICES. Podle data sheet [5] jde o levný, vysokorychlostní zesilovač použitelný ve video aplikacích. AD8056ARZ má dobu přeběhu 1.4kV/μs, dobu ustálení 20ns, malé zvlnění 0,1dB do kmitočtu 40 MHz a šířku pásma 300MHz. Další parametry a jejich popis je v Tab. 3.1. AD8056ARZ je zabalen v pouzdře SOIC s osmi vývody, což je SMD integrovaný obvod.



- IN1 invertující vstup OZ1
- +IN1 neinvertující vstup OZ1
- OUT1 výstup OZ1
- IN2 invertující vstup OZ2
- +IN2 neinvertující vstup OZ2
- OUT2 výstup OZ2
- $V_{S+}$  kladné napájecí napětí
- $V_{S-}$  záporné napájecí napětí

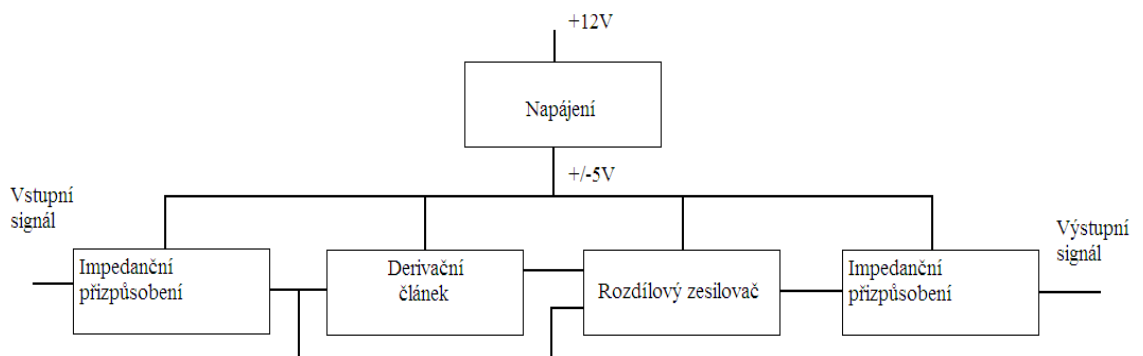
Obr. 3.7: Zapojení vývodů OZ AD8056

Tab. 3.1: Parametry AD8056ARZ

V/V parametry	typ	min	max
Rozkmit výstupního napětí [V]	3,2		
Rozkmit vstupního napětí [V]	3,1	2,9	
Vstupní odpor [ $M\Omega$ ]	10		
Vstupní kapacita [pF]	2		
Vstupní napěťová nesymetrie [mV]	3		5
Napěťový drift [ $\mu\text{V}/^\circ\text{C}$ ]		6	
Napájení	typ	min	max
Napájecí napětí [V]	5	4	6
Klidový proud, oba OZ [mA]	5,4		6,5
Dynamické parametry	typ	min	
šířka pásma ( -3dB), $G=+1$ , $V_0=0,1\text{V p-p}$ [MHz]	300	220	
šířka pásma ( -3dB), $G=+2$ , $V_0=0,1\text{V p-p}$ [MHz]	160	120	
šířka pásma se zvlněním 0,1dB	40	25	
rychlost přeběhu, $G=+1$ , $V_0=4\text{V step}$ [ $\text{V}/\mu\text{s}$ ]	1400	1000	
rychlost přeběhu, $G=+2$ , $V_0=4\text{V step}$ [ $\text{V}/\mu\text{s}$ ]	840	750	
Doba ustálení na 0.01% [ns]	20		
Doba náběhu, 4V krok [ns]	2,7		

### 3.4 Návrh obvodu

Pro realizaci návrhu derivačního korektoru musíme do obvodového principiálního schématu (obr. 3.4) přidat bloky impedančního přizpůsobení a všechny bloky musíme napájet.



Obr. 3.8: Blokové schéma derivačního aperturového korektoru

Jako derivační článek je použit filtr druhého řádu typu horní propust (kap. 3.2.1), který musí derivovat vstupní signál nejméně do kmitočtu šířky televizního kanálu



(8MHz) a zároveň mít minimální fázové zkreslení. To se zajistí zvolením mezního kmitočtu nad požadovanou hodnotu, tedy v našem případě nad 8MHz. Důležitý je také výběr vhodného OZ, které bude dostatečně rychlé, aby mám vůbec dovolilo zkrátit náběžnou hranu. Pomocí potenciometrů v zapojení rozdílového zesilovače můžeme měnit míru korekce. Pro správnou funkci korektoru v televizní síti je nutné korektor impedančně přizpůsobit na  $75\Omega$  na obou koncích zapojení. Přizpůsobení provedeme zapojením OZ jako napěťový sledovač s vhodnými impedancemi. A nakonec musíme celý korektor napájet pomocí externího zdroje na +12V, které se transformuje na +/-5V a to se přivádí do každého OZ, jelikož ho každý blok obsahuje.

### 3.4.1 Derivační člunek

Pro výpočet člunku budu využívat Butterworthovu aproximaci s přenosem pro filtr druhého řádu:

$$K(s) = \frac{1}{bs^2 + as + 1} = \frac{1}{s^2 + \sqrt{2}s + 1}, \quad (3.17)$$

kde a, b jsou koeficienty Butterworthova polynomu (viz. Tab. 3.1).

Tab. 3.1: Butterworthovy aproximační polynomy

n	Factors of Polynomial $B_n(s)$
1	$(s + 1)$
2	$s^2 + 1.4142s + 1$
3	$(s + 1)(s^2 + s + 1)$
4	$(s^2 + 0.7654s + 1)(s^2 + 1.8478s + 1)$
5	$(s + 1)(s^2 + 0.6180s + 1)(s^2 + 1.6180s + 1)$
6	$(s^2 + 0.5176s + 1)(s^2 + 1.4142s + 1)(s^2 + 1.9319s + 1)$
7	$(s + 1)(s^2 + 0.4450s + 1)(s^2 + 1.2470s + 1)(s^2 + 1.8019s + 1)$
8	$(s^2 + 0.3902s + 1)(s^2 + 1.1111s + 1)(s^2 + 1.6629s + 1)(s^2 + 1.9616s + 1)$

Pokles o 3dB značí mezní kmitočet, který musí být přijatelný, aby nedocházelo k fázovému posunu signálu. Proto volím mezní kmitočet  $f_m = 11$  MHz než požadovaný kmitočet  $f = 8$  MHz.

$$\omega_m = 2\pi f_m = 2\pi \cdot 11 \cdot 10^6 = 69115038 \text{ rad} / \text{s} . \quad (3.18)$$

Potom vztah popisující celkový přenos derivačního člunku (3.6) musíme upravit k meznímu kmitočtu  $f_m$

$$s = \frac{p}{\omega_m} \Rightarrow p = s\omega_m. \quad (3.19)$$

$$\begin{aligned} Ku(s) &= \frac{A_0 R_1 R_2 C_1 C_2 p^2}{R_1 R_2 C_1 C_2 p^2 + R_1 (C_1 + C_2) + R_2 C_1 (1 - A_0) p + 1} = \\ &= \frac{R_1 R_2 C_1 C_2 A_0 s^2 \omega_m^2}{R_1 R_2 C_1 C_2 s^2 \omega_m^2 + R_1 (C_1 + C_2) + R_2 C_1 (1 - A_0) s \omega_m + 1} = \\ &= \frac{A_0}{1 + \frac{R_1 (C_1 + C_2) + R_2 C_1 (1 - A_0)}{s \omega_m R_1 R_2 C_1 C_2} + \frac{1}{s^2}} = \frac{A_0}{1 + a \frac{1}{s} + b \frac{1}{s^2}}. \end{aligned} \quad (3.20)$$

Zesílení derivačního članku je dáno neinvertujícím OZ, toto zesílení musí být zvoleno vzhledem k nastavení míry korekce, toto zesílení volím  $A_0 = 10$ . Pro jednodušší výpočet volím, že velikost kondenzátoru bude stejná  $C_1 = C_2 = C$ . Pomocí prostředních členů jmenovatele příslušného butterworthova aproximačního polynomu (Tab. 3.2) a rovnice (3.20) vypočítáme velikost odporů  $R_1, R_2$ :

$$a = \frac{R_1 (C_1 + C_2) + R_2 C_1 (1 - A_0)}{\omega_m R_1 R_2 C_1 C_2} = \frac{2R_1 C + R_2 C (1 - A_0)}{\omega_m R_1 R_2 C^2}, \quad (3.21)$$

$$\Rightarrow C_1 = C_2 = C = 33 \text{ pF} \Rightarrow$$

$$R_1 = \frac{-\frac{1 - A_0}{\omega_m C}}{2} = \frac{-\frac{1 - 10}{2\pi \cdot 11 \cdot 10^6 \cdot 33 \cdot 10^{-12}}}{2}, \quad (3.22)$$

$$\frac{\omega_m R_2 C}{2} - a = \frac{2\pi \cdot 11 \cdot 10^6 \cdot R_2 \cdot 33 \cdot 10^{-12}}{2} - 1,414$$

volím hodnotu  $R_2$

$$\Rightarrow R_2 = 200 \Omega \Rightarrow$$

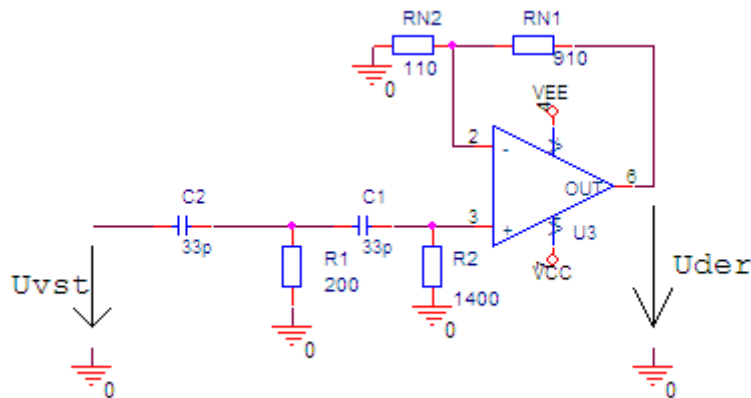
$$R_1 = \frac{-\frac{1 - 10}{2\pi \cdot 11 \cdot 10^6 \cdot 33 \cdot 10^{-12}}}{2} = 1327 \Omega \Rightarrow 1400 \Omega. \quad (3.23)$$

$$\frac{2\pi \cdot 11 \cdot 10^6 \cdot 1400 \cdot 33 \cdot 10^{-12}}{2} - 1,414$$

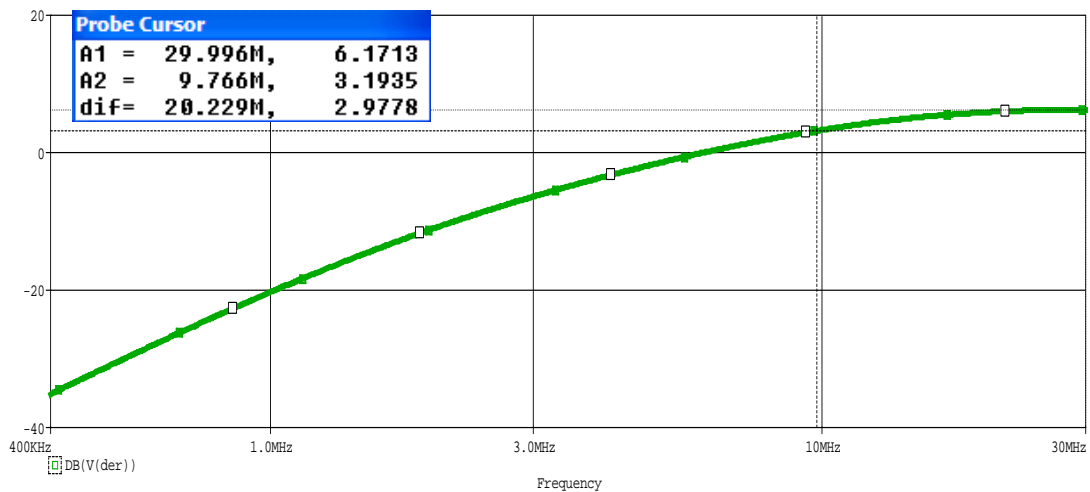
Ze zvoleného zesílení výpočtu podle vztahu (3.5) hodnoty  $R_{N1}$  a  $R_{N2}$ , zvolím si odpor  $R_{N2} = 110 \Omega$  a dopočítám  $R_{N1}$

$$A_U = 1 + \frac{R_{N1}}{R_{N2}} \Rightarrow R_{N1} = R_{N2} (A_U - 1) = 110 \cdot (10 - 1) = 910 \Omega. \quad (3.24)$$

Po vypočtení hodnot součástek derivačního článku jsem obvod odsimuloval v programu OrCAD Pspice.



Obr. 3.9: Schéma derivačního článku v Pspisu



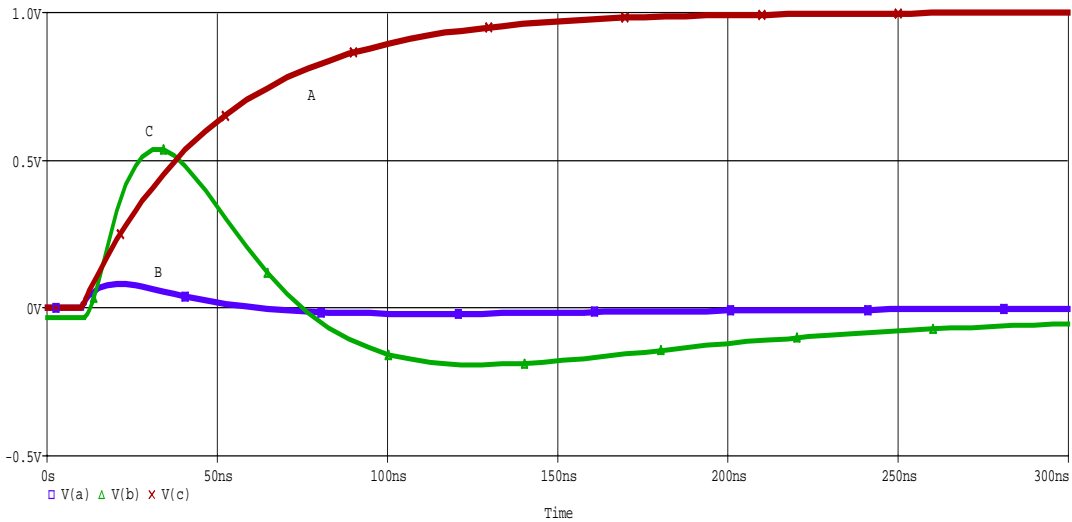
Obr.3.10: Kmitočtová charakteristika derivačního článku

Na obr. 3.11 je znázorněna časová závislost tohoto obvodu:

**A** aperturově zkreslený jasový signál s dobou náběžné hrany  $t = 86\text{ns}$ , což je asi přibližná doba jednoho bodu.

**B** druha derivace signálu před zesílením

**C** zesílený derivovaný signál



Obr.3.11: Časová závislost derivačního článku

### 3.4.2 Rozdílový zesilovač

Hodnoty rozdílového zesilovače, který je zobrazen na obr. 3.6, vypočítám pomocí vzorce 3.15. Musím použít složitější vzorec, abych mohl měnit míru korekce. Výstupní signál by neměl zkreslovat více než 20% maximální vstupní hodnoty. Jelikož v televizní síti se používá napětí o velikosti 1V, tak výstupní signál by neměl přesáhnout hodnotu 1,2V.

$$u_2 = \frac{R_{R1} + R_{R2}}{R_{R1}} \frac{R_{R4}}{R_{R3} + R_{R4}} u_1 - \frac{R_{R2}}{R_{R1}} u_{POM} \quad (3.25)$$

Pro ulehčení výpočtu volím  $R_{R2} = R_{R3} = R_1$  a  $R_{R1} = R_{R4} = R_2$ .

$$u_2 = \frac{R_2 + R_1}{R_2} \frac{R_2}{R_1 + R_2} u_1 - \frac{R_1}{R_2} u_{POM} \quad (3.26)$$

z toho plyne, že poměrem  $R_{R2}$  a  $R_{R1}$  určím míru korekce.

Volím hodnoty součástek s ohledem na změnu míry korekce:

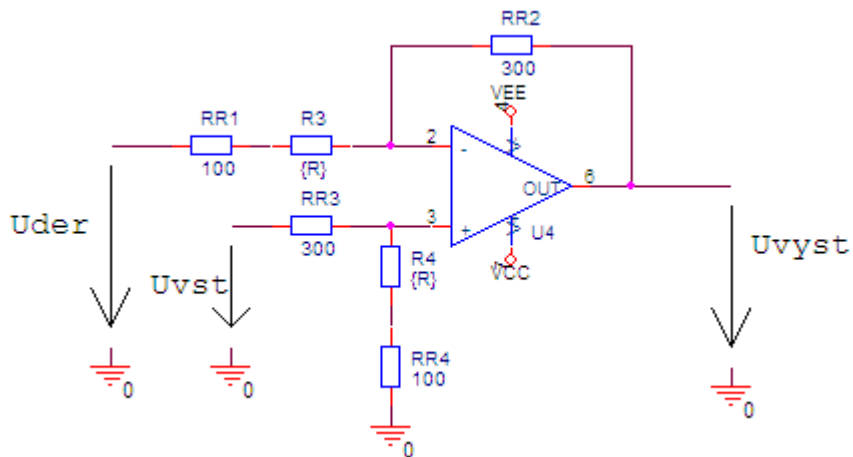
$$R_{R1} = 100 + (100; 250; 250) \text{ [}\Omega\text{]}$$

$$R_{R2} = 300 \text{ [}\Omega\text{]}$$

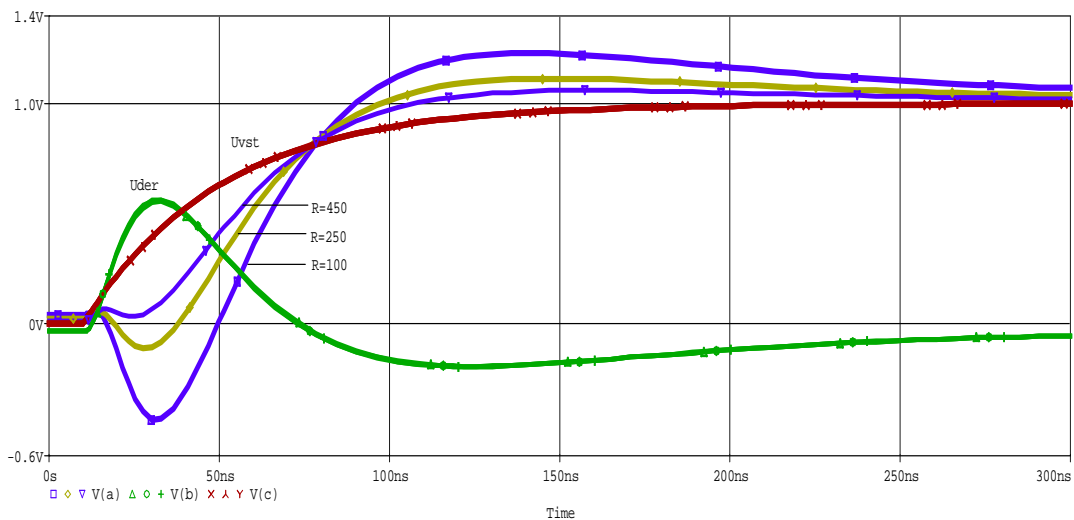
$$R_{R3} = 300 \text{ [}\Omega\text{]}$$

$$R_{R4} = 100 + (100; 250; 450) \text{ [}\Omega\text{]}$$

Kvůli toho musím zapojení na obr. 3.6 upravit o dva odpory, kterým budu krokovat v Pspisu hodnoty.



Obr. 3.12: Upravené schéma rozdílového zesilovače



Obr. 3.13: Závislost výstupního napětí na hodnotě odporu R7, R8

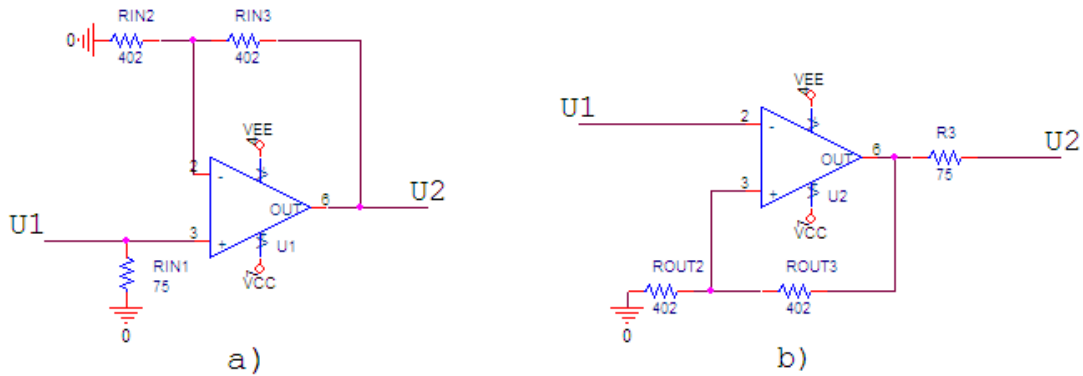
Z grafu jsem odečetl hodnoty, že největší překmit bude při hodnotě odporu 100Ω a to 1.2330 což nepatrně překračuje podmínku nepřekročit 20% maximálního vstupního napětí. Doba náběhu se zkrátí z 86ns na 30ns, 42ns, 54ns.

### 3.4.3 Impedanční přizpůsobení

Tento blok slouží k impedančnímu přizpůsobení na vstupu a výstupu korektoru. Jelikož by jinak docházelo k odrazům signálu jak na vstupu tak i na výstupu aperturového korektoru. Musí se přizpůsobit na 75Ω, protože to je impedance televizní sítě. Impedanční přizpůsobení provedeme zapojením OZ jako napěťového sledovače, který bude mít napěťový přenos jedna, podle lit. [4].

$$K_U = \frac{U_2}{U_1} = 1. \quad (3.27)$$

Podle literatury [7] se do zpětné vazby připojí odpory  $R_{in2}=R_{in3}=R_{out2}=R_{out3}=402\Omega$  a přidáním odporů  $R_{in1}$  nebo  $R_{out1}$  získáme přizpůsobovací článek.



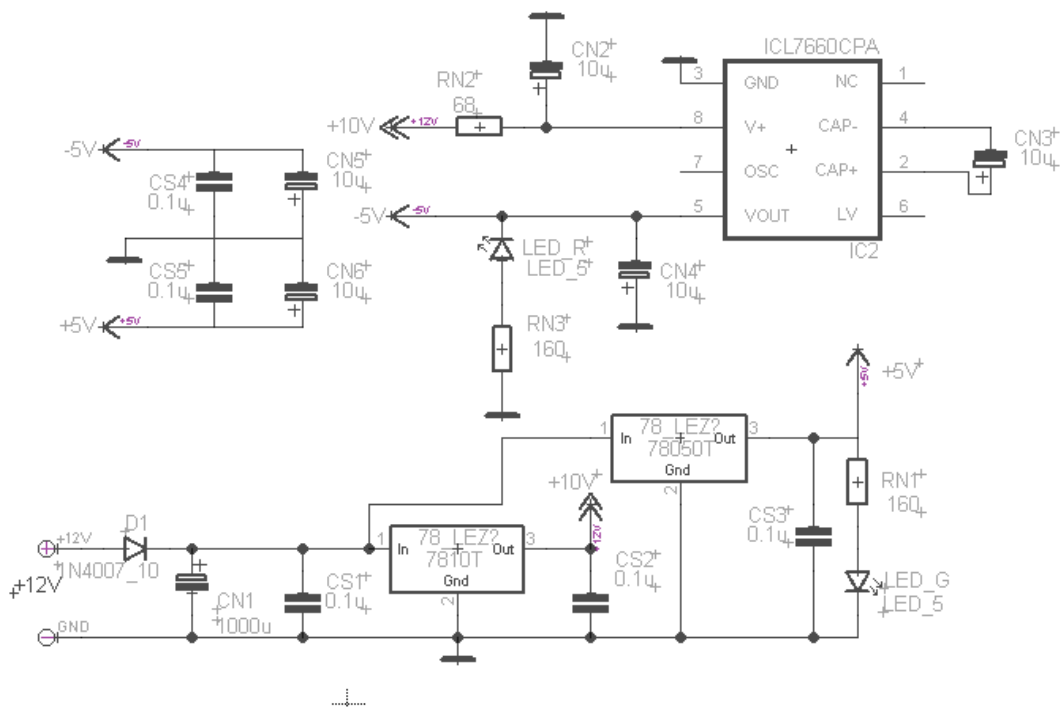
Obr. 3.14: Schéma impedančního přizpůsobení na 75Ω:

- a) vstupní
- b) výstupní

### 3.4.4 Napájení obvodu

Napájení obvodu musí zajistit napájení použitých OZ v obvodu. V našem případě se jedná o OZ AD8056, které má podle lit. [7] napájení  $\pm 5V$  ( $\pm 4V$  až  $\pm 6V$ ). To jsem zajistil nesymetrickým napájením  $+12V$ , které se v obvodu napájení změní na symetrických  $\pm 5V$ . K této změně jsem využil stabilizátory LM7810, lit. [8], LM7805, lit. [8], a investor napětí ICL7660, lit. [9].

Stabilizátor 7810 je použit na vstupu a zajišťuje buzení napěťového invertoru 7660, který mění kladné napětí na záporné. Abychom dostali na výstupu tohoto obvodu požadovaných  $-5V$  musíme nastavit odpor  $R_{N2}$  do požadované hodnoty  $68\Omega$ . Druhý stabilizátor použitý v obvodu 7805 mění napájecí napětí  $+12V$  na  $+5V$ . Pro zjištění funkčnosti napájení jsem v obvodu použil dvě LED diody.



Obr. 3.15: Schéma napájení derivačního aperturového korektoru

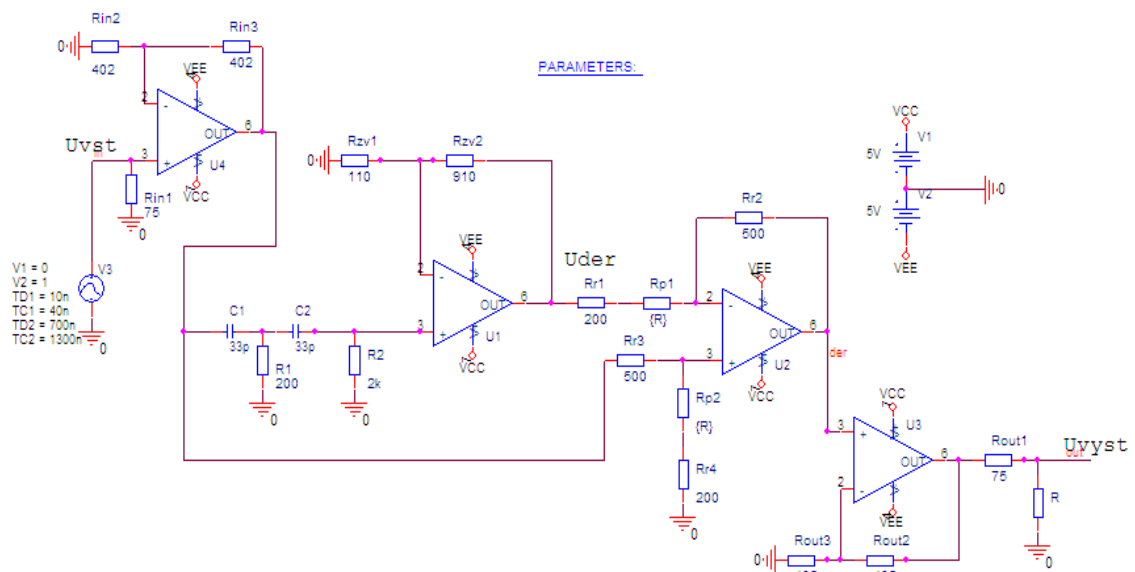
### 3.5 Simulace

Podle obr. 3.16 jsem simuloval navržené schéma derivačního aperturového korektoru v programu Pspice. Zapojení se skládá s obvodů impedančních přizpůsobení umístěných na koncích zapojení, z obvodu derivačního článku a rozdílového zesilovače. Vstupní signál vytvářím pomocí zdroje VEXP s dobou náběžné hrany asi 86ns, což odpovídá době aperturové zkreslení signálu jasu.

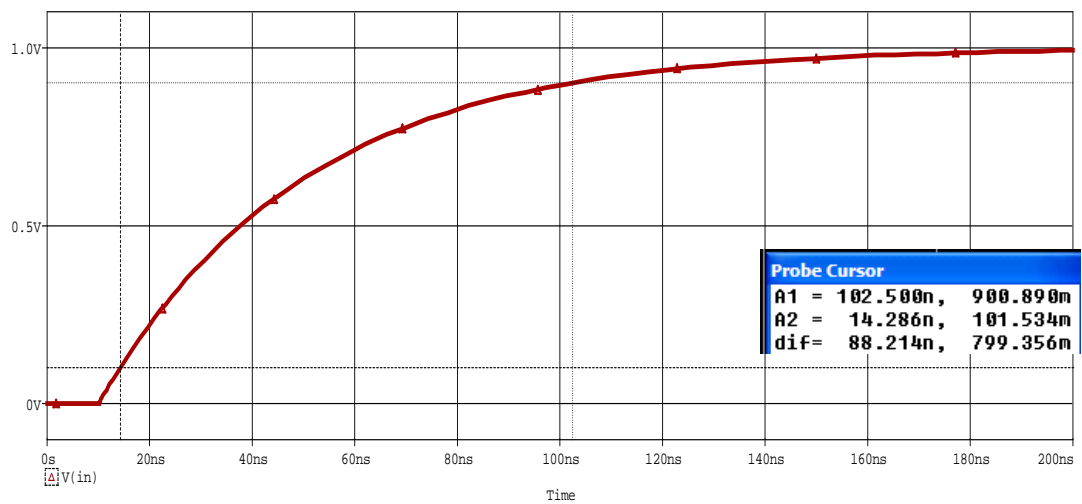
$U_{VST}$  – vstupní aperturově zkreslený signál

$U_{DER}$  – derivovaný vstupní signál

$U_{VYST}$  – výstupní signál korektoru

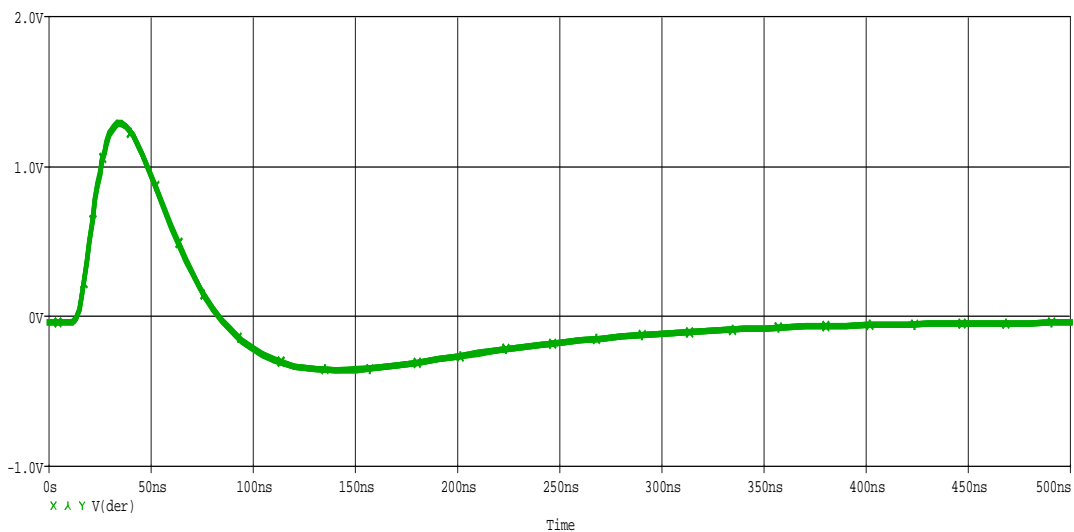


Obr.3.14: Schéma simulace aperturového korektoru

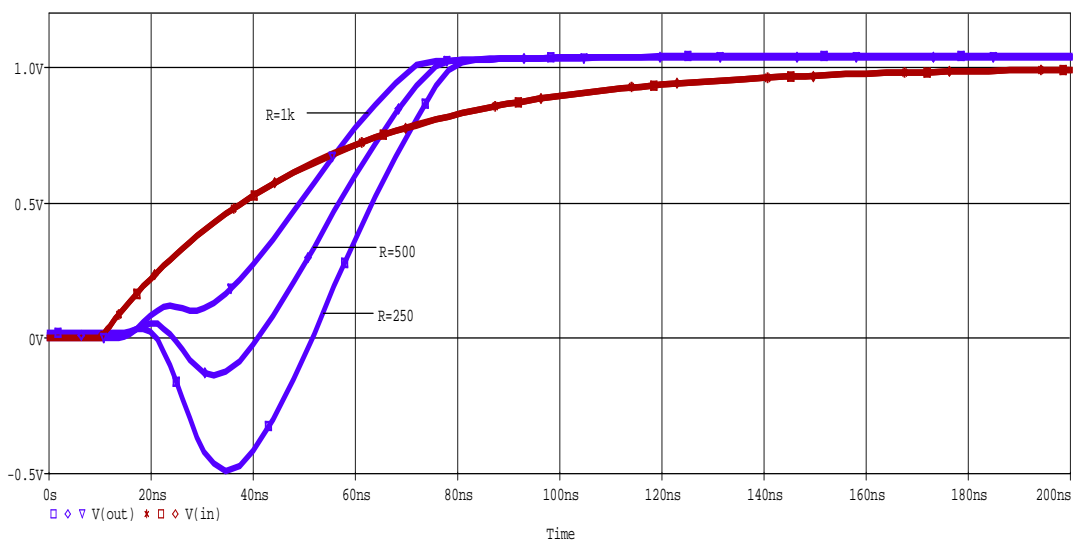


Obr. 3.15: Vstupní signál s dobou náběžné hrany  $t = 88\text{ns}$



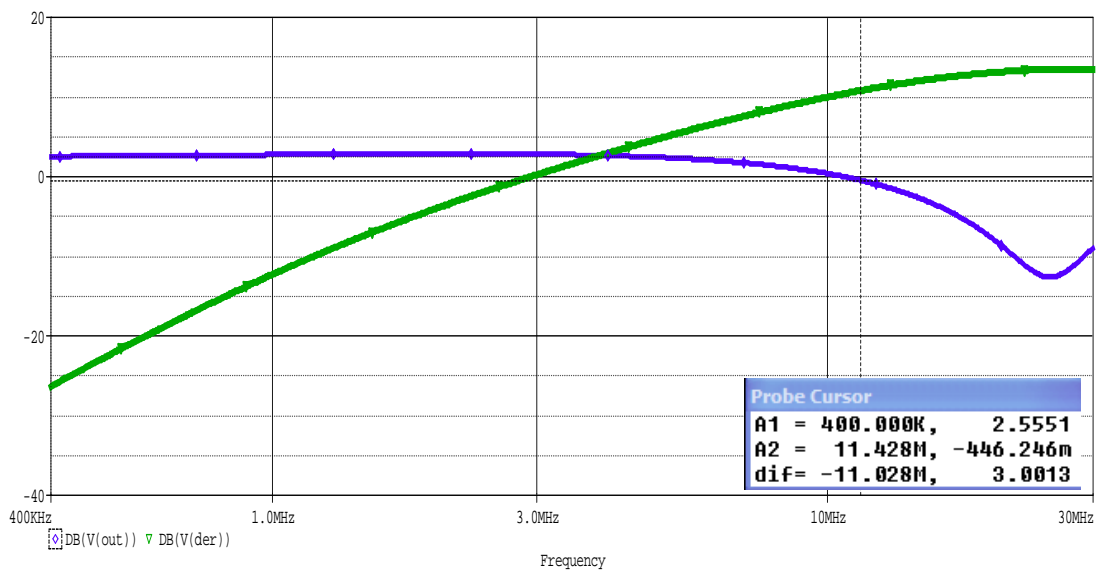


Obr. 3.16: Časový průběh 2. derivace signálu  $U_{DER}$



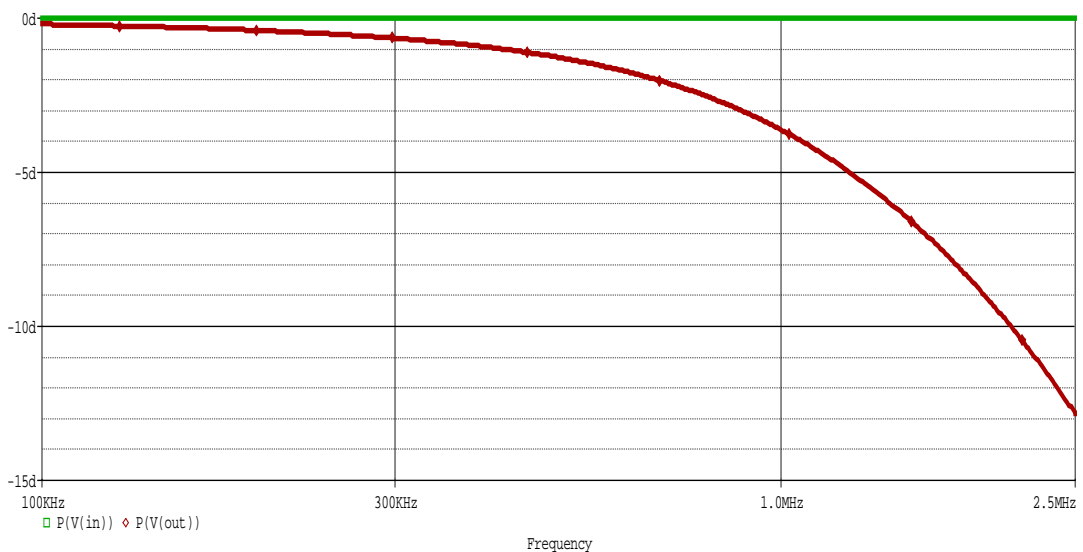
Obr. 3.17: Časový průběh výstupních signálů

Jak je vidět z grafu, tak změnou odporu  $R_{P1}$  a  $R_{P2}$  můžeme nastavit různou míru korekce, a tím taky jinčí dobu náběhu hrany. Doba náběžných hran vyšla při  $R=250\Omega$  38ns, při  $R=500\Omega$  42ns a při  $R=1000\Omega$  48ns.



Obr. 3.18: Přenosová charakteristika derivačního korektoru

Z tohoto grafu je vidět, že korektor má mezní kmitočet 11MHz a tím pádem dokáže zpracovat TV signál, který má největší kmitočet  $f = 8\text{MHz}$ .

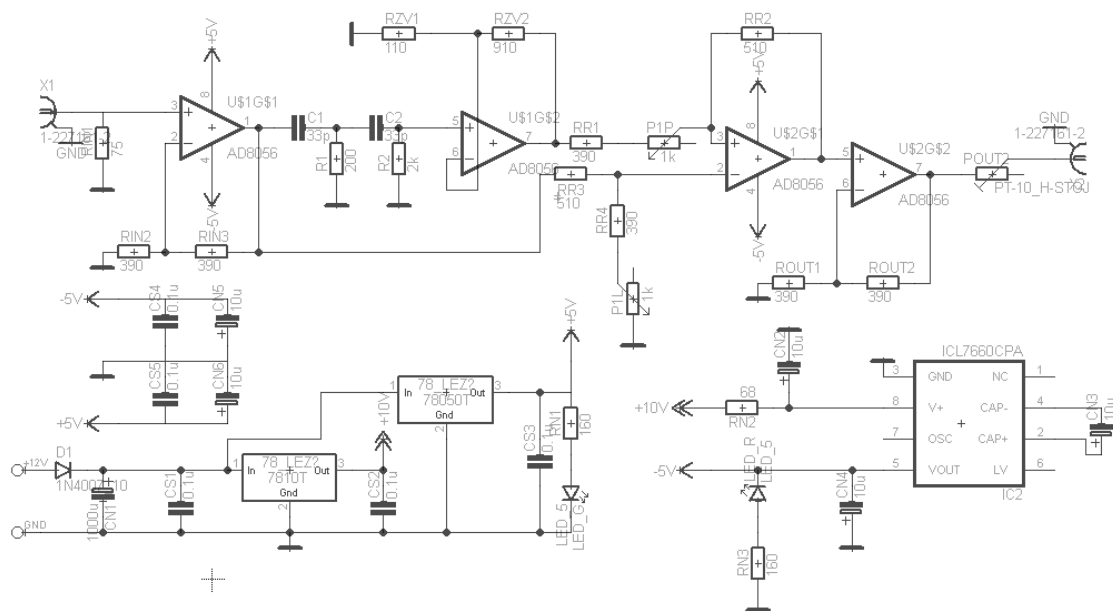


Obr. 3.19: Kmitočtově fázová charakteristika derivačního korektoru

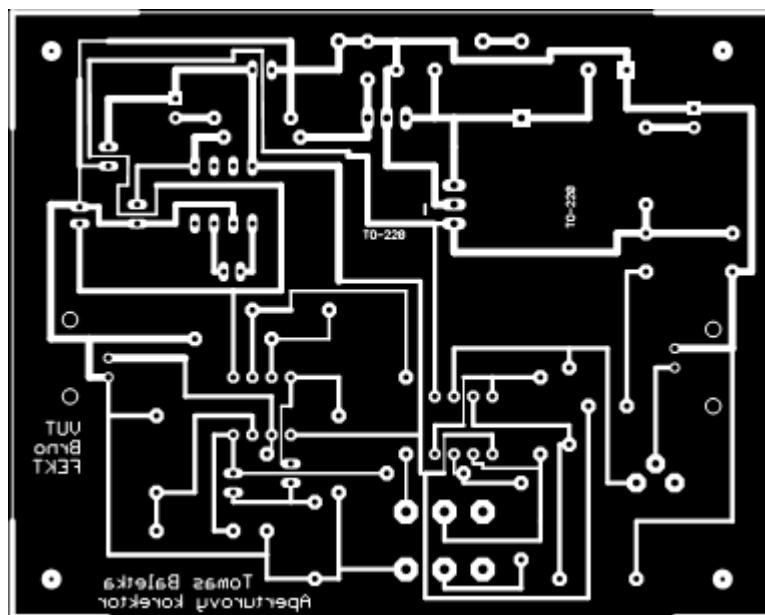
### 3.6 Konstrukční návrh

Pomocí programu Eagle vytvořím návrh desky. Vycházím z kap. 3.4, která se věnuje návrhu obvodu a také ze simulačního schématu použitého v kap. 3.5 obr. 3.14. V eaglu jsem sestavil schéma, kde jsem pro nastavení míry aperturové korekce použil

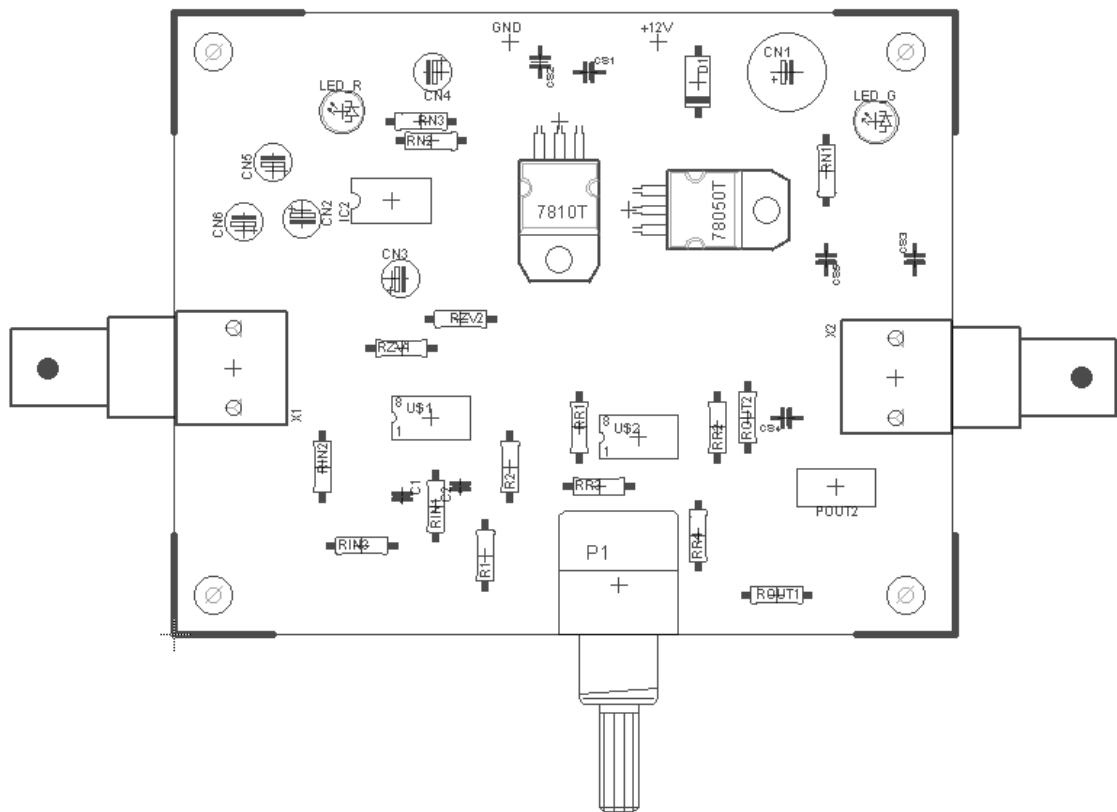
stereo potenciometr. Rozměr desky je 100x80mm. Seznam použitých součástek je uveden v příloze.



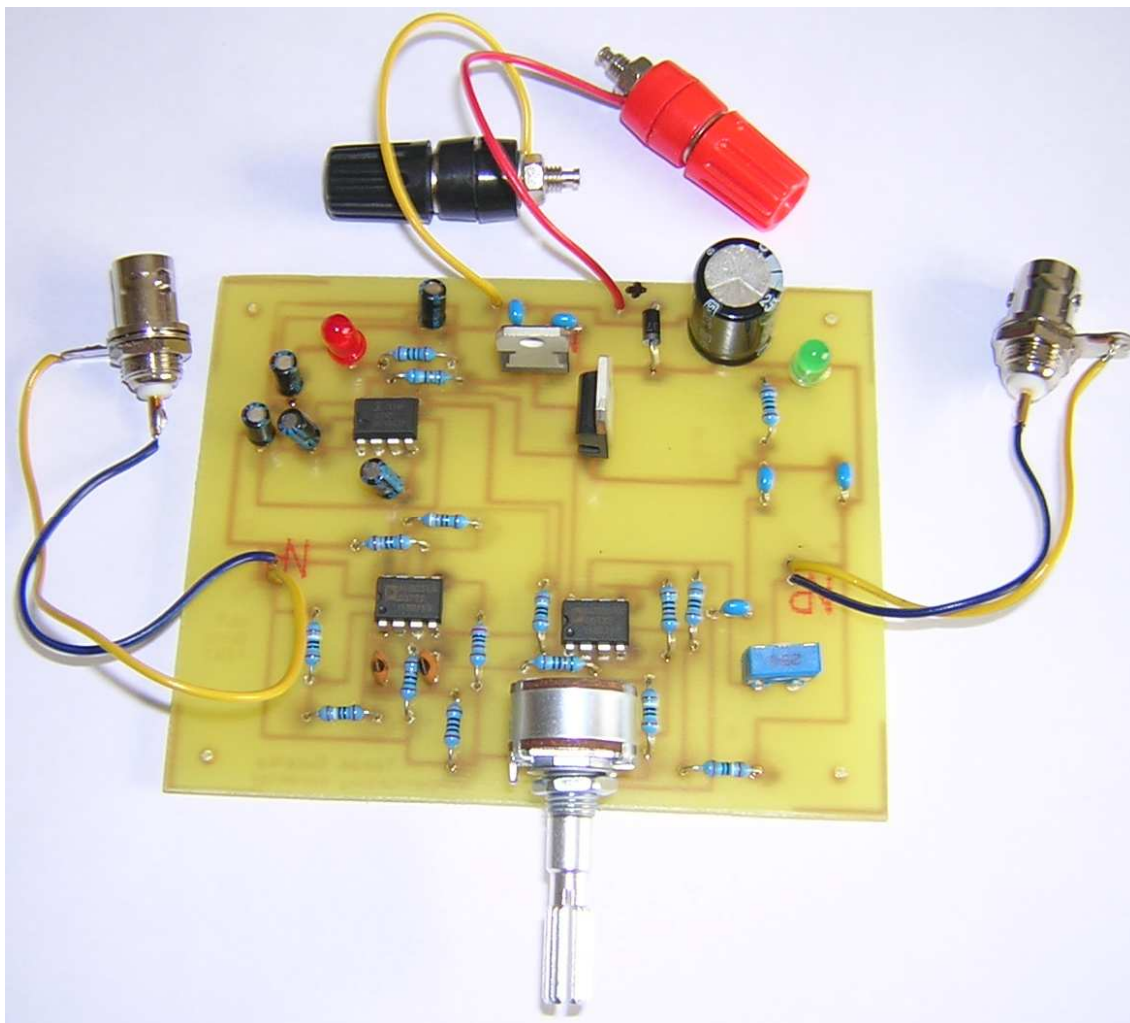
Obr. 3.20: Schéma obvodového zapojení derivačního korektoru



Obr. 3.21: Výkres plošného spoje derivačního korektoru, strana spojů (BOTTOM)



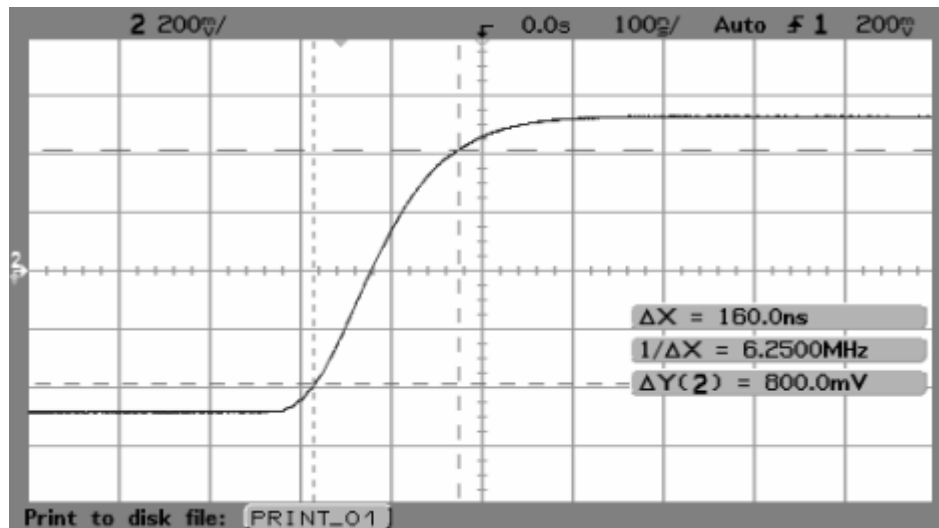
Obr. 3.22: Rozmístění součástek na desce, strana součástek (BOTTOM)



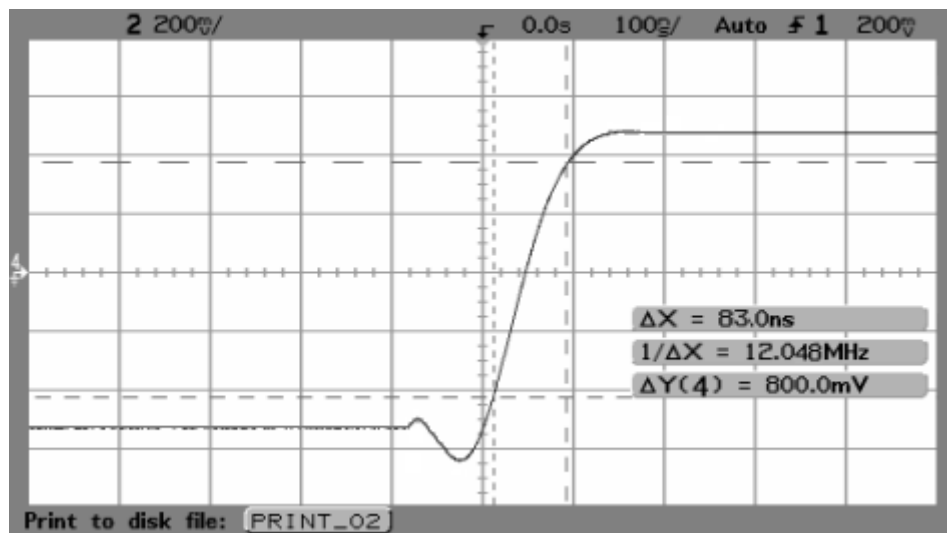
Obr. 3.23: Derivační aperturový korektor po zhotovení

### 3.7 Ověření přípravku

Kvůli časové tísní jsem funkční ověření přípravku provedl jen pro jednu míru korekce. Časový průběh na osciloskopu jsem zobrazil na vstupu a výstupu, kde je vidět zkrácení náběžné hrany asi o polovinu.



Obr. 3.24: Vstupní signál



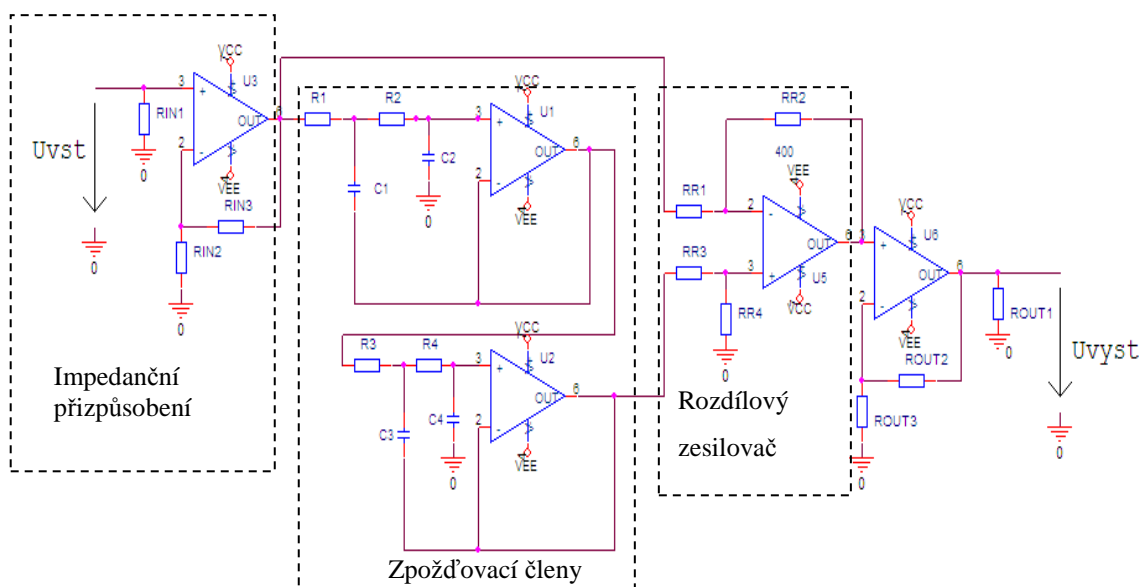
Obr. 3.25: Výstupní korigovaný signál.

## 4 KOSINOVÝ APERTUROVÝ KOREKTOR

Pro korekci aperturového zkreslení kosinovým aperturovým korektorem je potřeba navrhnout zapojení podle schématu na obr. 2.3. Jak už bylo zmíněno v kapitole 3., musí korektor zpracovat vstupní signál o frekvenci aspoň 8 MHz. Taktéž nesmí měnit fázi vstupního signálu, což je zaručeno, protože kosinový korektor nezavádí žádný fázový posun do obrazového signálu. Kosinový korektor bude využívat snímání jednoho obrazového prvku, od kterého se odečtou postraní signály předchozího a následujícího obrazového prvku (viz kapitola 2.2).

### 4.1 Popis funkčních bloků

Podle obr. 2.3 jsem navrhnul zapojení pro kosinový aperturový korektor (obr. 4.1). Ve schématu je vidět, že kosinový korektor se skládá s bloků impedanční přizpůsobení, zpožďovacího článku a rozdílového zesilovače.



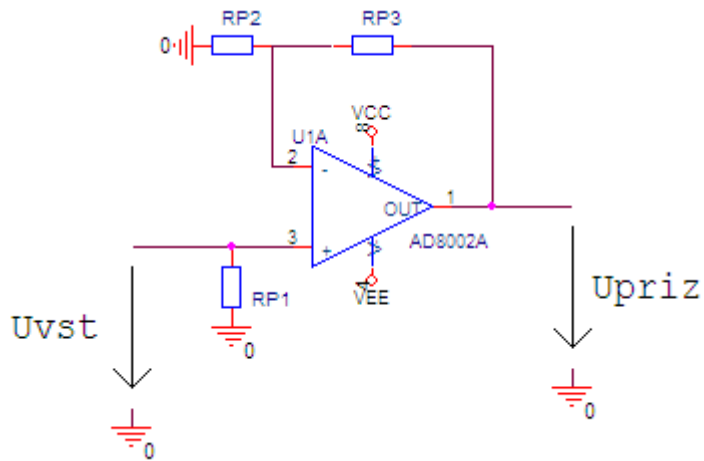
Obr. 4.1: Principiální obvodové schéma

#### 4.1.1 Impedanční přizpůsobení

Blok impedanční přizpůsobení se nachází v zapojení, proto aby nedocházelo na vstupu a výstupu korektoru k odrazům signálu. Korektor musí být přizpůsoben na hodnotu impedance televizní sítě, která má hodnotu  $75\Omega$ .

Pro takový účel volím operační zesilovač zapojený jako napěťový sledovač (Obr. 4.2). Při takovém zapojení musí být napěťový přenos roven 1.

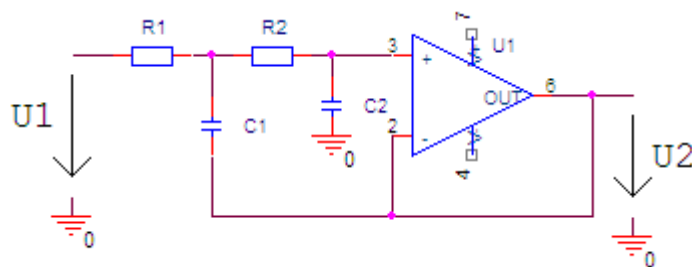
$$K_U = \frac{U_{vst}}{U_{priz}} = 1. \quad (4.1)$$



Obr. 4.2: Zapojení impedančního přizpůsobení

#### 4.1.2 Zpožd'ovací člen

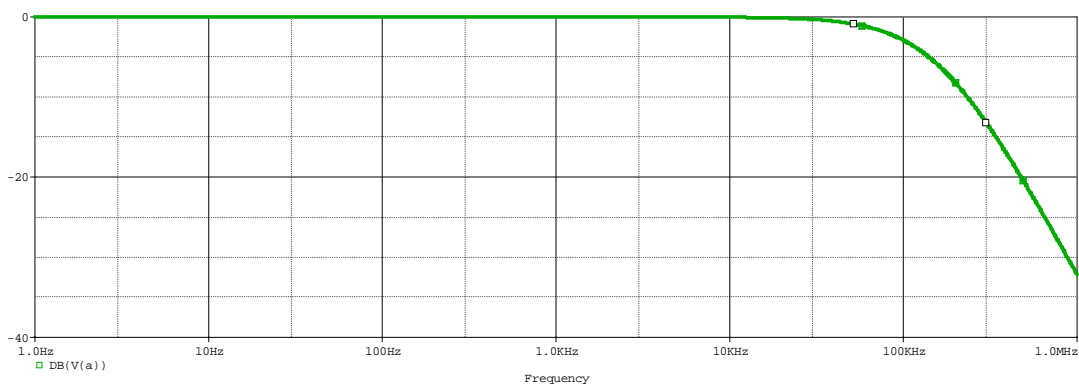
Zpožd'ovací člen má ve schématu úkol zpoždit vstupní signál o časovou konstantu  $\tau$  (viz. Obr. 2.3). Tento blok se skládá z aktivního RC članků (Obr. 4.3), které svým zapojením tvoří dolní propust druhého řádu.



Obr. 4.3: Zapojení zpožd'ovacího členu

Kmitočtová charakteristika takového obvodu s implicitními hodnotami v programu Pspice vyšla:





Obr. 4.4: Kmitočtová charakteristika zpožd'ovacího členu

Napět'ový přenos takového článku podle programu SNAP:

$$K_U = \frac{(R_2 C_2)s + 1}{(R_1 C_2 + R_2 C_2)s + 1}. \quad (4.2)$$

Mezní úhlové frekvence článku:

$$\omega_{01} = \frac{1}{R_1 C_1}, \quad (4.3)$$

$$\omega_{02} = \frac{1}{R_2 C_2}. \quad (4.4)$$

Mezní kmitočet pak je, podle [11]:

$$f_{01} = \frac{k_1}{2\pi R_1 C_1}, \quad (4.5)$$

$$f_{02} = \frac{k_2}{2\pi R_2 C_2}, \quad (4.6)$$

kde koeficienty  $k_1$ ,  $k_2$  jsou koeficienty pro výpočet butterworthových filtrů.

Vstupní impedance takového článku je podle programu SNAP:

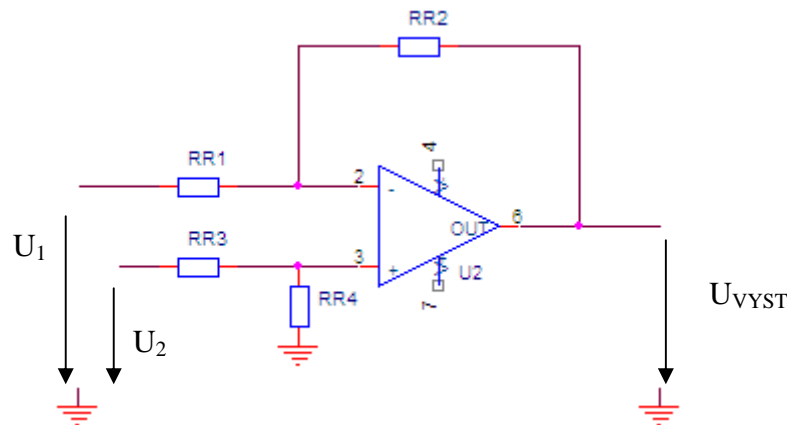
$$Z_{vst} = \frac{s(R_2 C_2) + 1}{C_2 s}. \quad (4.7)$$

Časové zpoždění  $\tau$  obvodu je určí ze vztahu:

$$\tau = R_1 C_1 + R_2 C_2. \quad (4.8)$$

### 4.1.3 Rozdílový zesilovač

Blok rozdílového zesilovače je popsán už v kapitole 3.2.2. Určuje rozdíl mezi vstupním signálem  $U_2$  a rozdílovým signálem  $U_1$ . Výsledné napětí má upravenou amplitudu rozdílu pomocí použitých odporů.



Obr. 4.5: Schéma rozdílového zesilovače

Výstupní napětí se určí ze vztahu:

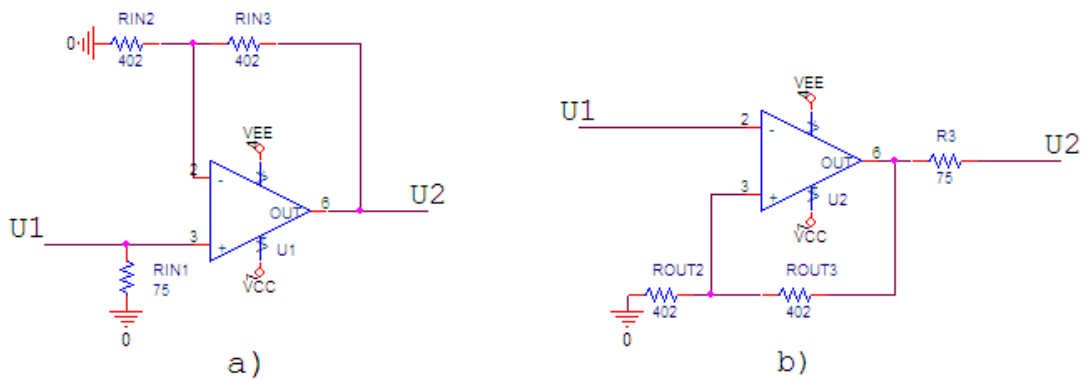
$$u_2 = \frac{R_{R1} + R_{R2}}{R_{R1}} \frac{R_{R4}}{R_{R3} + R_{R4}} u_2 - \frac{R_{R2}}{R_{R1}} u_1. \quad (4.9)$$

## 4.2 Výpočet součástek schématu

Tato kapitola se věnuje výpočtu součástek kosinusového aperturového korektoru. Kosinusový korektor by měl zvládnout zpracovat signál do 8MHz. Také by neměl mít moc velký překmit vstupního signálu.

### 4.2.1 Impedanční přizpůsobení

Tady se požaduje impedančně přizpůsobit zapojení korekčního aperturového korektoru na televizní síť, která má impedanci  $75\Omega$ . Jak je řečeno v kapitole 4.1.1 musí se napěťový přenos rovnat 1. Zapojení použijí jako na obr. 4.2. Použijí známý OZ AD8056, který je uveden v kap. 3.3. Poté vycházejí odpory pro vstupní a výstupní přizpůsobení podle lit.[7],  $R_{IN1} = R_{OUT1} = 75\Omega$  a  $R_{IN2} = R_{IN3} = R_{OUT2} = R_{OUT3} = 402\Omega$ .



Obr. 4.6: Impedanční přizpůsobení na 75Ω: a) vstupní

b) výstupní

### 4.2.2 Zpožďovací člen

Při návrhu hodnot zpožďovacího članku se musí brát ohled na upoždění  $\tau$ , které má být při horizontální aperturové korekci menší než 150ns. Dále by měl být schopen zpozdít signál 8MHz, což je maximální frekvence televizního signálu. Při návrhu použijí rovnice 4.5, 4.6, které vyjadřují mezní kmitočet članku chovajícího se jako dolní propust druhého řádu, a rovnici 4.8, která udává časové zpoždění članku. Časové zpoždění musí být shodné pro oba dva zpožďovací članky.

Pro podmínku kmitočtu volím mezní kmitočet korektoru  $f_0 = 15\text{MHz}$ , odpory  $R_1 = 200\Omega$ ,  $R_2 = 620\Omega$  a použijí butterworthovy konstanty pro výpočet filtru, potom vychází kapacity  $C_1$  a  $C_2$ , podle vzorce [11]:

$$C_1 = \frac{k_1}{2\pi f_0 R_1} = \frac{1,414}{2\pi \cdot 15 \cdot 10^6 \cdot 200} = 75\text{pF}, \quad (4.10)$$

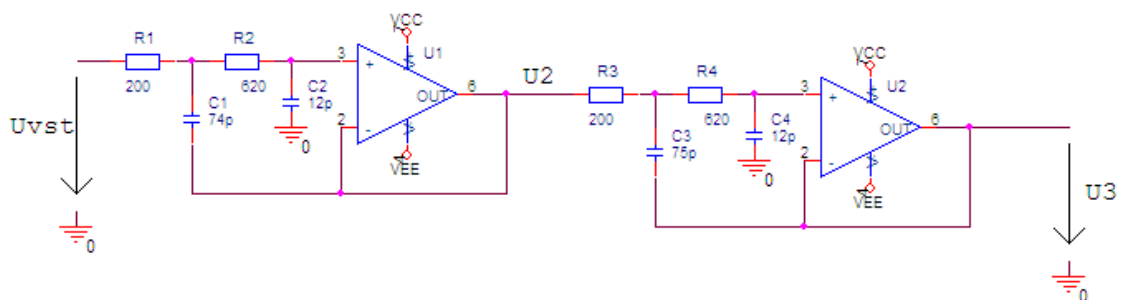
$$C_2 = \frac{k_2}{2\pi \cdot f_0 \cdot R_2} = \frac{0,7071}{2\pi \cdot 15 \cdot 10^6 \cdot 620} = 12\text{pF}. \quad (4.11)$$

Ted' zkontroluji jaký má obvod časové zpoždění  $\tau$  podle vzorce 4.8

$$\tau = R_1 \cdot C_1 + R_2 \cdot C_2 = 200 \cdot 75 \cdot 10^{-12} + 620 \cdot 12 \cdot 10^{-12} = 22,44\text{ns}, \quad (4.12)$$

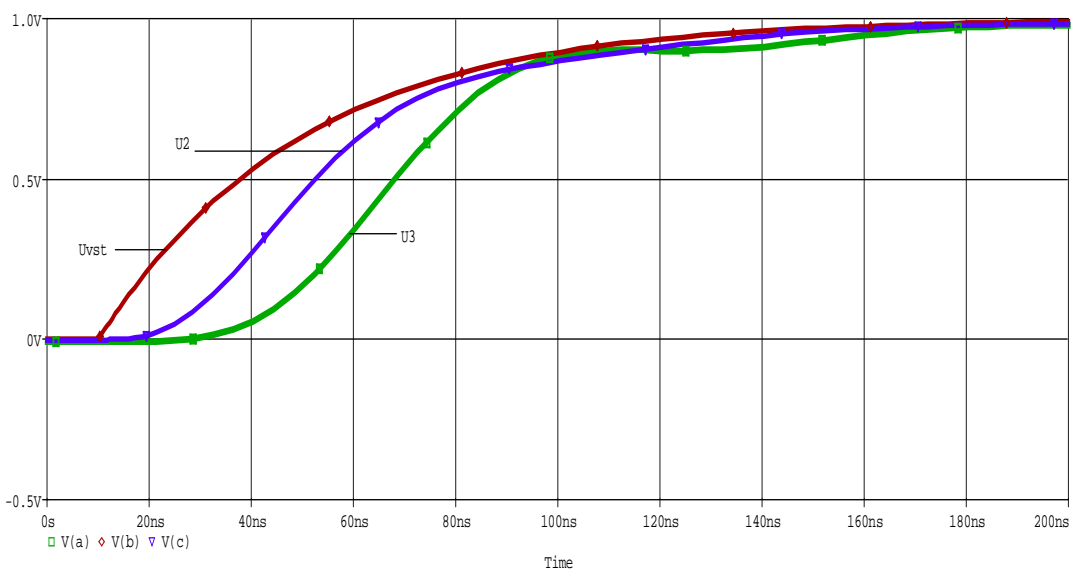
což odpovídá podmínce, že časová konstanta  $\tau$  musí být menší než 150ns.

Druhý zpožďovací člen musí mít stejné zpoždění  $\tau$  jako první. Tak tedy navrhnu úplně stejný zpožďovací člen, kdy jeho odpory mají velikost  $R_3 = 200\Omega$ ,  $R_4 = 620\Omega$  a jeho kapacity mají velikost  $C_3 = 75\text{pF}$  a  $C_4 = 12\text{pF}$ .

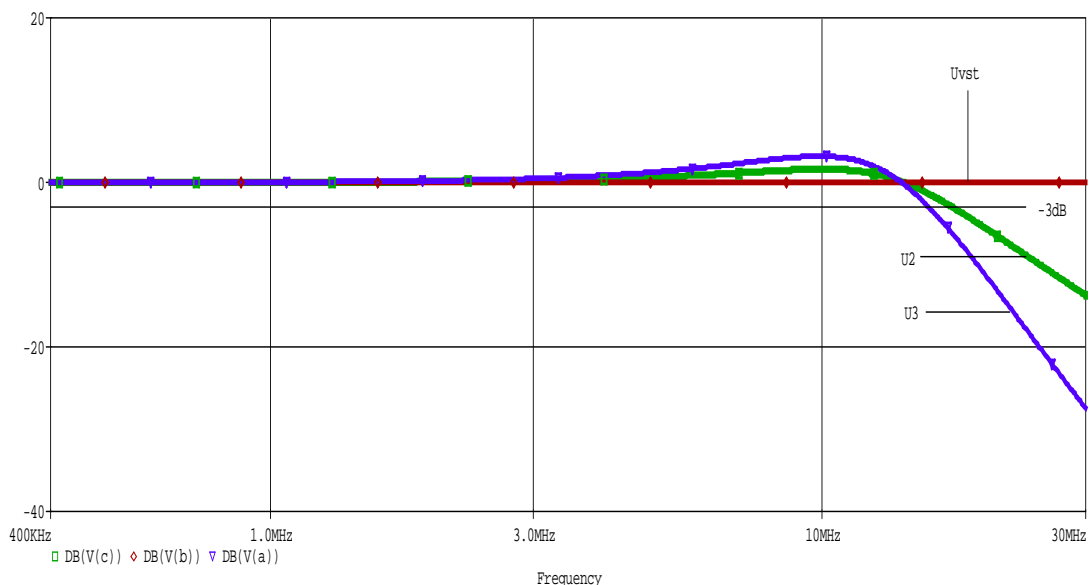


Obr. 4.7: Schéma zapojení zpožďovacích členů v programu Pspice

V zapojení je vidět totožné zpožďovací členy, které zajistí zpoždění proti vstupnímu signálu  $U_{VST}$ . První zpožďovací člen zpozdí vstupní signál o hodnotu  $\tau$  a druhý zpožďovací člen zpozdí signál o hodnotu  $2\tau$ .



Obr. 4.8: Časová závislost zpožďovacích členů



Obr. 4.9: Amplitudově frekvenční charakteristika zpořďovacího členu

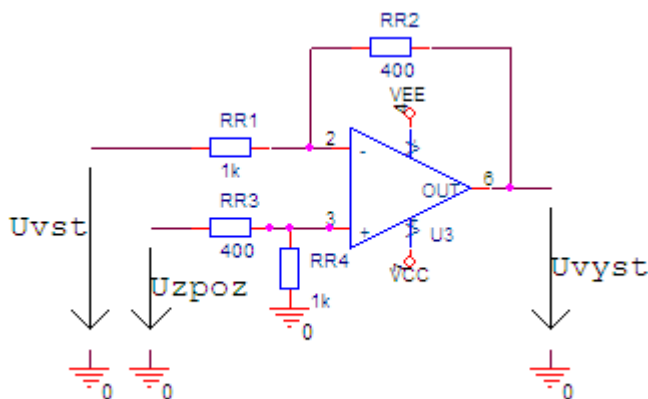
Podle výsledné simulace v programu Pspice je vidět, že články mají mezní frekvenci, kdy amplituda klesne o -3dB na kmitočtech  $f_{01} = 17,277\text{MHz}$  a  $f_{02} = 15,565\text{MHz}$ , což splňuje podmínku kmitočtu.

### 4.2.3 Rozdílový zesilovač

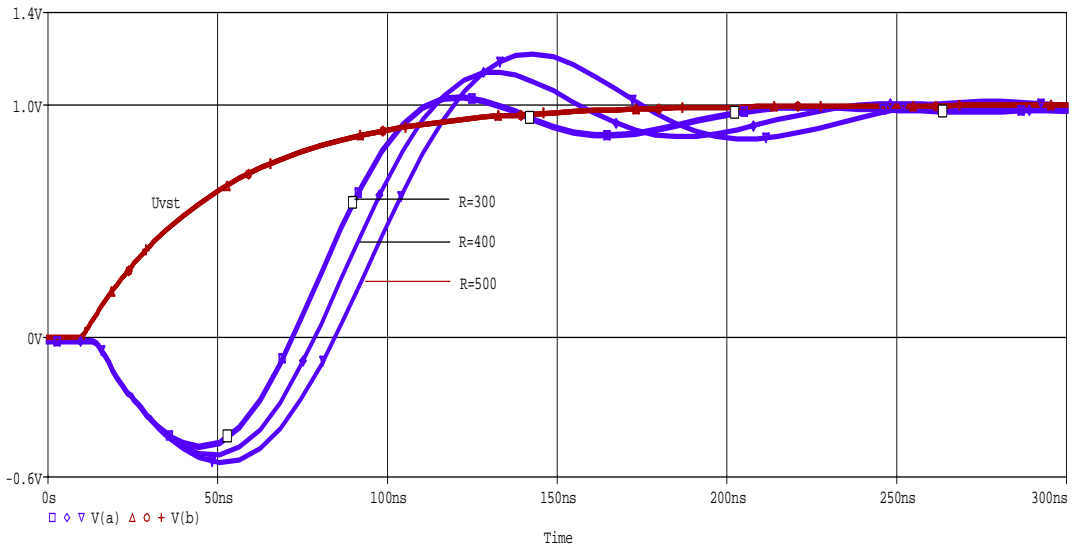
Návrhu rozdílového zesilovače už se věnuji v kap. 3.4.2. Tady použiji stejné zjednodušení, že do vzorce 4.9 dosadím  $R_{R1} = R_{R3}$ ,  $R_{R2} = R_{R4}$ . Pak tedy vychází

$$u_{\text{vyst}} = \frac{R_{R2} + R_{R1}}{R_{R2}} \frac{R_{R2}}{R_{R1} + R_{R2}} u_{\text{zpoz}} - \frac{R_{R1}}{R_{R2}} u_{\text{vst}}, \quad (4.13)$$

pro výpočet volím  $R_{R1} = 1\text{k}\Omega$ , poté  $R_{R2}$  bude mít hodnoty  $500\Omega$ , Tím nastavím hodnotu výstupního napětí na 1V. Míru korekce měním změnou časové konstanty  $\tau$ , odporem  $R_1 = R_3 = 300\Omega, 400\Omega, 500\Omega$ .



Obr. 4.8: Schéma rozdílového zesilovače

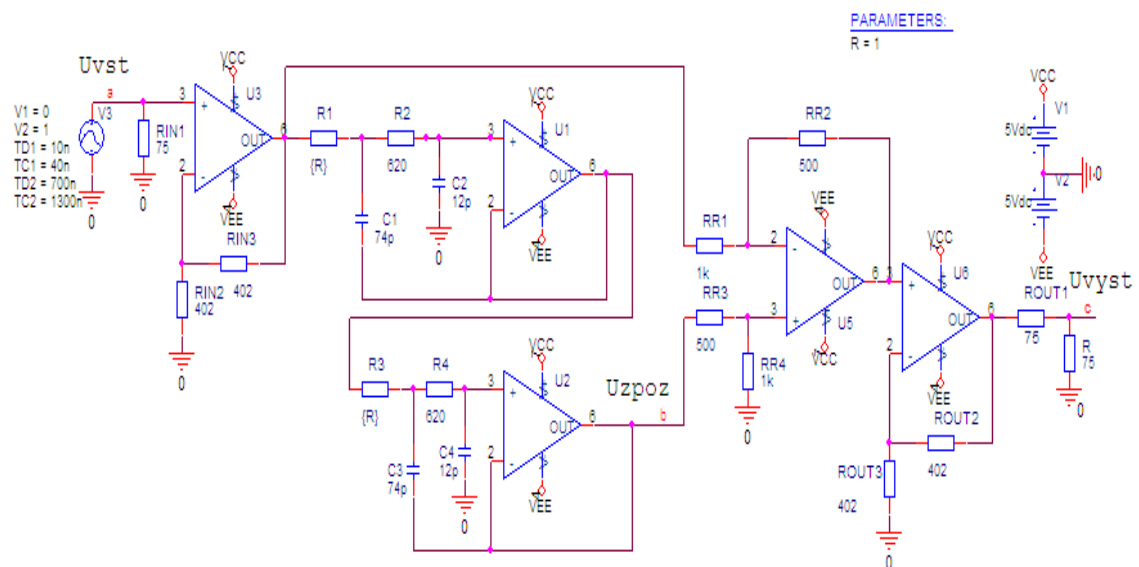


Obr.4.9: Vliv výstupního napětí na míře korekce

Z grafu jsem odečetl pomocí programu Pspice hodnoty náběžných hran mezi úrovní signálu 10% - 90%, což odpovídá 100mV - 900mV. Doba náběhu se zkrátila z 86ns na 27ns. Maximální doba překmitu je 1,22V.

### 4.3 Simulace obvodu

Podle návrhu v kapitole 4.2 sestavím celkový obvod v programu Pspice. Jako vstupní signál použiji součástku VEXP, kterou nastavím na dobu náběžné hrany  $t = 88\text{ns}$ , což je přibližná hodnota aperturově zkresleného signálu jasu.

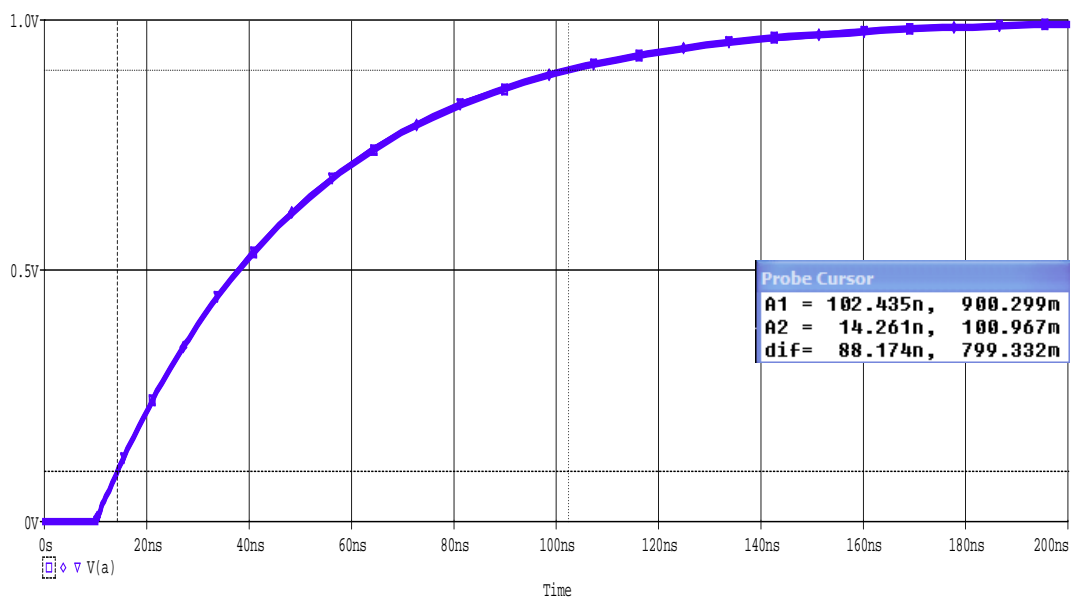


Obr.4.10: Simulační zapojení kosinového aperturového korektoru

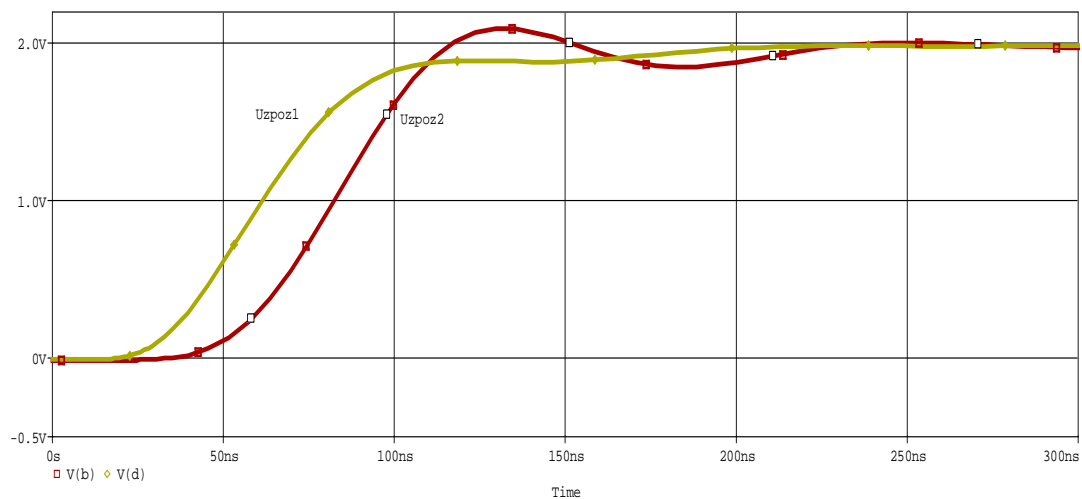
$U_{VST}$  – vstupní aperturově zkreslený signál s dobou náběžné hrany  $t = 86\text{ns}$ .

$U_{ZPOZ}$  – zpožděný signál oproti vstupu.

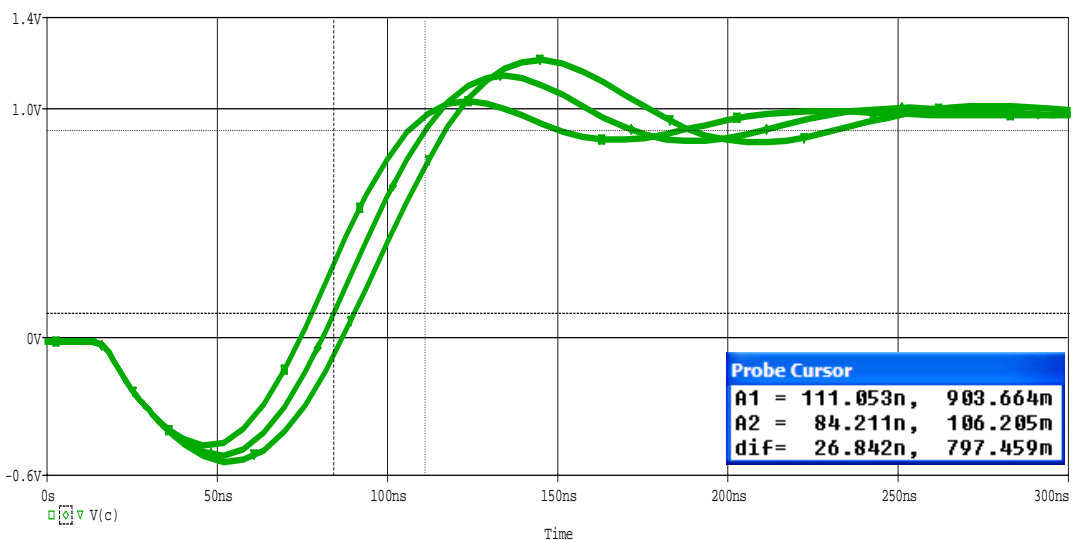
$U_{VYST}$  – výstupní signál po projití korektoru.



Obr. 4.11: Vstupní aperturově zkreslený signál s náběžnou hranou  $t = 86\text{ns}$ .

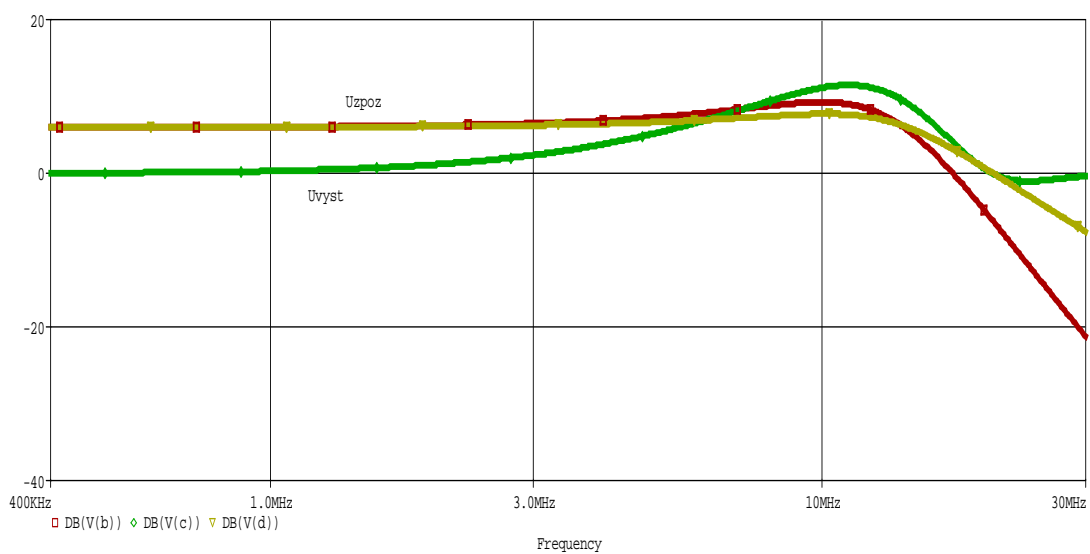


Obr. 4.12: Zpožděný signál vstupní signál  $U_{ZPOZ}$



Obr. 4.13: Výstupní signál kosinusového korektoru

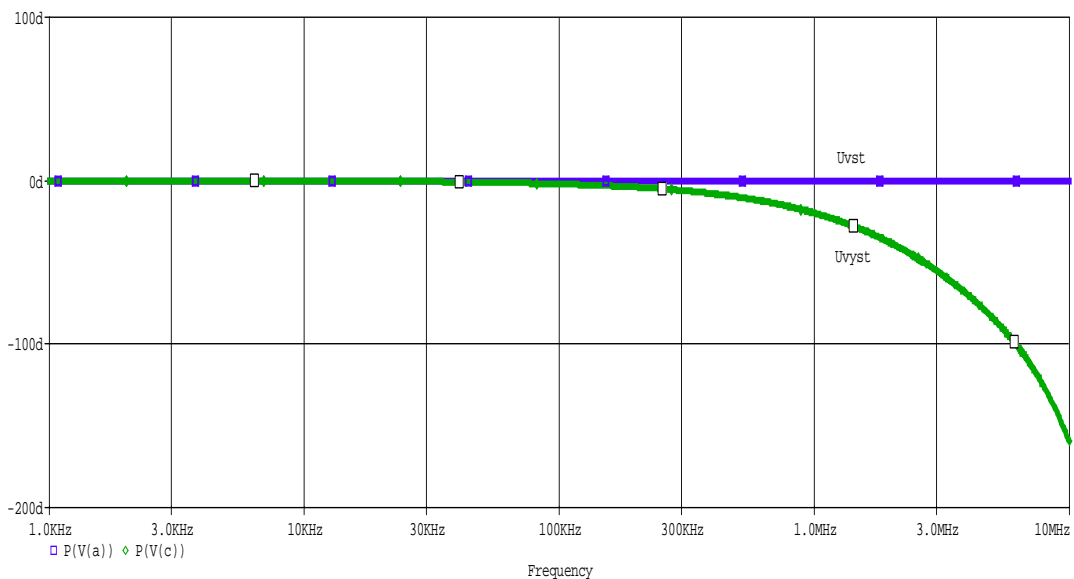
Jak je vidět z obrázku 4.13 náběžná hrana kosinusového korektoru se zkrátila z 86ns na 26ns. Následně je vidět na obrázku také různá míra korekce.



Obr. 4.14: Amplitudově frekvenční charakteristika kosinusového korektoru.

Z obr. 4.14 můžeme vidět, že přípravek je schopen zpracovávat TV signál, který má kmitočet 8MHz. Mezní kmitočty zpožďovacích článků jsou 15MHz.

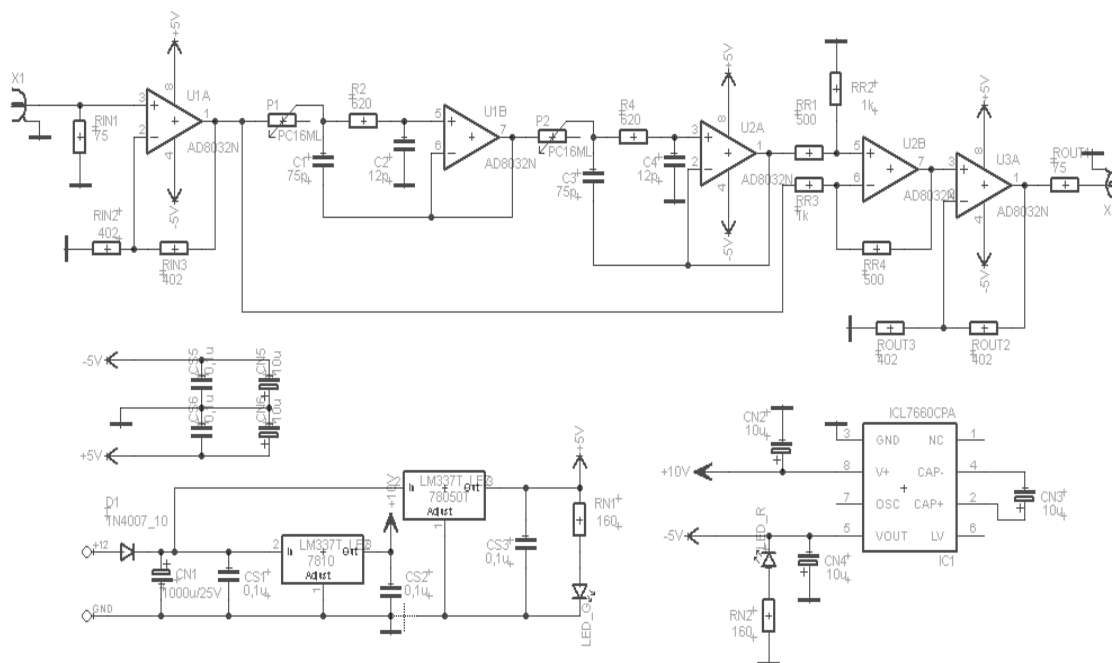




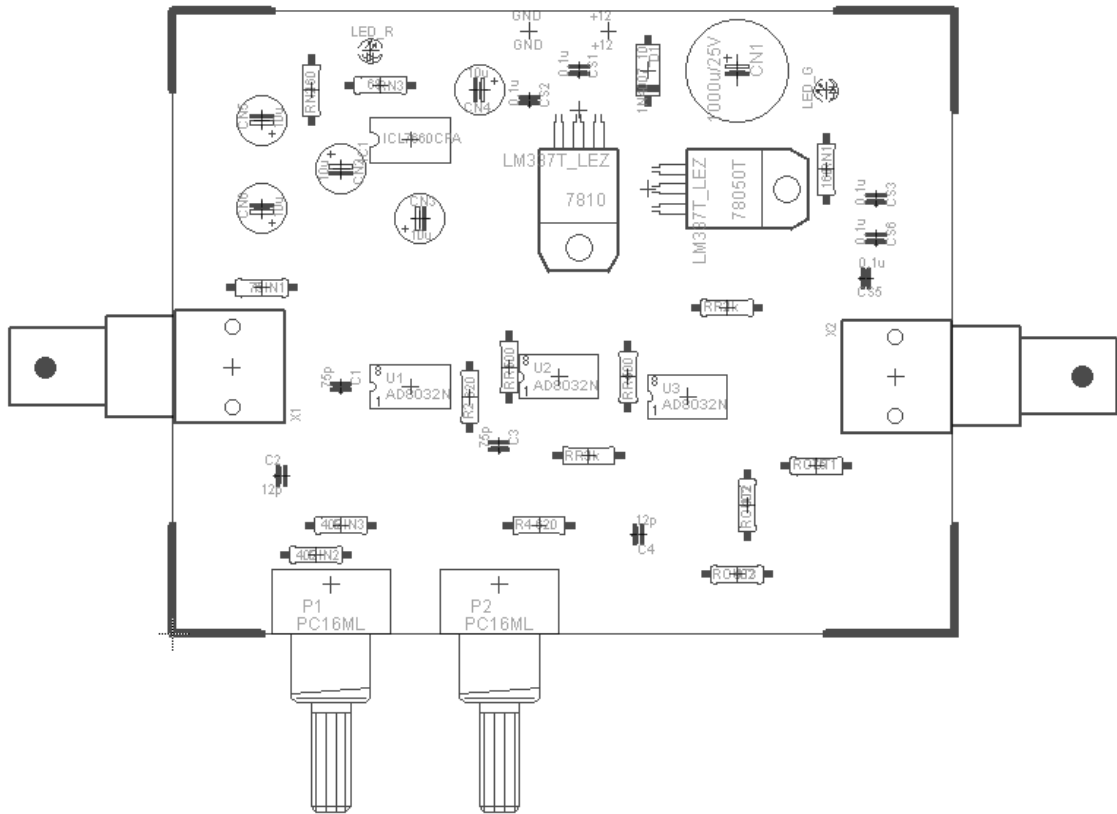
Obr. 4.15: Frekvenčně fázová charakteristika kosinového korektoru.

## 4.4 Konstrukční návrh

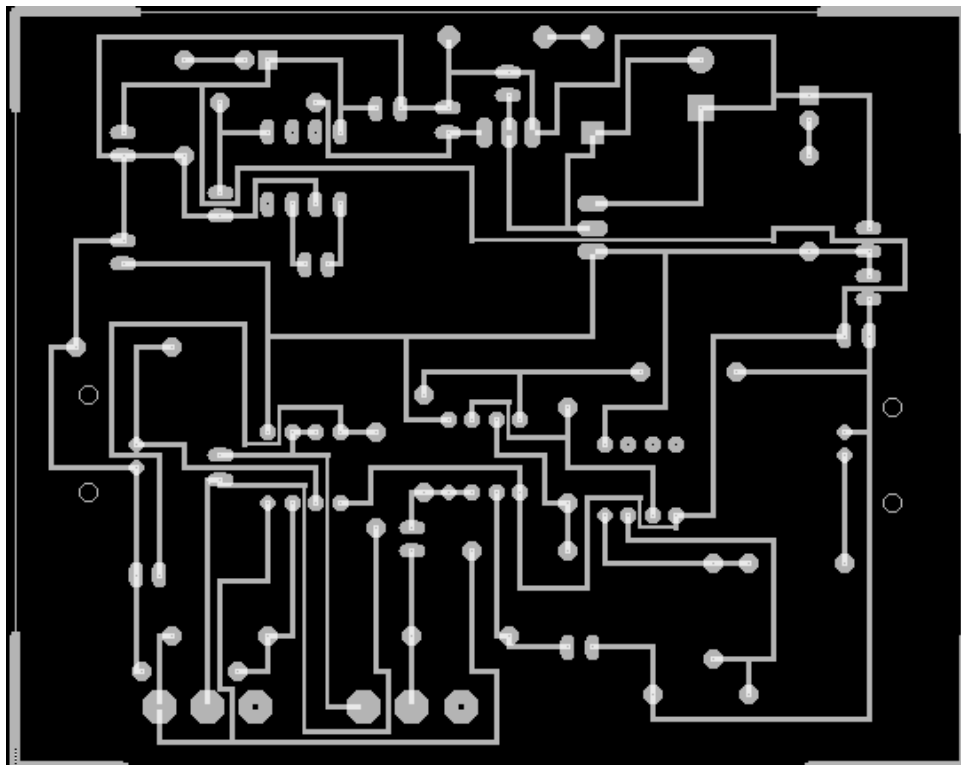
Pomocí programu eagle navrhnu kosinový aperturový korektor. Vycházím ze simulačního schématu, který je na obr. 4.10, a napájení obvodu, které je popsáno v kapitole 3.4.4. Pro nastavení míry korekce jsem použil potenciometry. Rozměr desky je 100x80mm. Seznam použitých součástek je v příloze.



Obr. 4.16: Konstrukční chéma v programu eagle



Obr. 4.17: Rozmístění součástek na desce, strana součástek (BOTTOM)



Obr. 4.18: Výkres plošného spoje kosinusového korektoru, strana spojů (BOTTOM)

## 5 ZÁVĚR

V bakalářské práci jsem se zabýval návrhy aperturových korektorů. Na začátku jsem teoreticky prozkoumal aperturové korekce, jak analogové tak digitální. Pak jsem se zabýval návrhem analogových korektorů, a to derivačního a kosinusového korektoru. Jako první jsem obvodově návrh derivačního aperturového korektoru. Při této metodě se ovlivňuje pouze útlumová charakteristika bez působení na fázovou charakteristiku. U tohoto korektoru je nejdůležitější návrh derivačního členu, který derivuje vstupní signál o šířce 8MHz. Jako derivační článek byl použit RC článek zapojený jako dolní propust s mezním kmitočtem 11MHz. Dále by se neměl zanedbat návrh rozdílového zesilovače, určující míru korekce aperturového zkreslení. Když, ale zvyšujeme míru působení diferenciální korekce, tak se současně zdůrazňuje šum, což je negativní vlastnost při korekci. Po návrhu derivačního aperturového korektoru jsem se pustil do konstrukčního návrhu. Musel jsem zvolit vyhovující operační zesilovač, který bude dostatečně rychlý a bude schopen zpracovat signál o frekvenci 8MHz. Ten jsem zvolil AD8056, který je dostatečně rychlý, má dobu náběhu 2,7ns, dobu ustálení 20ns a dokáže pracovat až do frekvence 300MHz. Poté bylo potřeba navrhnout obvod doplnit bloky impedančním přizpůsobením, aby nedocházelo k odrazům na začátku a konci přípravku, a zajistit napájení celého obvodu, tedy operačních zesilovačů, které mají napájecí napětí  $\pm 5V$ . Celý obvod jsem pak prosimuloval programem Pspice. Ze simulací je vidět, že nástupná hrana signálu se zkrátila z 86ns na 42ns. Po tomto obvodovém návrhu jsem pomocí programu eagle sestavil konstrukční návrh a vyhotovil konstrukční podklady pro výrobu DPS. Po vytvoření DPS jsem vyrobil derivační aperturový korektor, který jsem následně funkčně ověřil. Nakonec jsem zhotovil návrh zadání případné laboratorní úlohy, která je uvedena v příloze.

Další korektor, který jsem prozkoumal, byl kosinusový. Podle zjištěné teorie jsem navrhl obvodové schéma aperturového korektoru. Korektor už obsahoval impedanční přizpůsobení, kvůli zamezení odrazů. Dále se kosinusový korektor skládá ze zpožďovacího členu, který pro správnou horizontální korekci musí mít časovou konstantu  $\tau < 150ns$ . Součástí zapojení je i rozdílový zesilovač, který ze vstupního signálu odečítá zpožděný signál. Po návrhu korektoru jsem obvod simuloval programem Pspice. Ze simulací mi vyšlo, že náběžná hrana vstupního signálu se zkrátí z 86ns na 27ns. Po simulaci jsem přешel ke konstrukčnímu návrhu. I tam jsem vybral operační zesilovač stejný a obvod napájel stejným napájením jako v derivačním korektoru. Zhotovil jsem pomocí programu eagle návrh DPS.

# LITERATURA

- [1] KUBA, P., VÍT, V. Televizní technika (studiové zpracování televizního signálu). Praha: BEN-technická literatura , 2000.
- [2] ŘÍČNÝ, V. Videotechnika. Skriptum. Brno: FEKT VUT v Brně, 2006.
- [3] KLOZAR, L. Aperturový korektor obrazových signálů. Brno: FEKT VUT v Brně, 2008.
- [4] SEDLÁČEK, J., VALSA, J. Elektrotechnika II. Skriptum. Brno : FEKT VUT v Brně, 2004.
- [5] analog devices, Sortiment nabídky firmy ANALOG DEVICES [online],[cit. 17. 11. 2009], Dostupný z WWW: <<http://www.analog.com>>.
- [6] PETRŽELA, J., *Pasivní filtry*. Přednášky BELF. Brno: FEKT VUT v Brně, 2010.
- [7] *Analog Devices* [online]. 2006 [cit. 2010-03-18]. Analog. Dostupné z WWW: <[http://www.analog.com/static/imported-files/data\\_sheets/AD8055\\_8056.pdf](http://www.analog.com/static/imported-files/data_sheets/AD8055_8056.pdf)>.
- [8] *GM Electronic* [online]. 2004 [cit. 2010-04-08]. GME. Dostupné z WWW: <[http://www.gme.cz/\\_dokumentace/dokumenty/330/330-058/dsh.330-058.1.pdf](http://www.gme.cz/_dokumentace/dokumenty/330/330-058/dsh.330-058.1.pdf)>.
- [9] *Maxim Integrated Products* [online]. 1994 [cit. 2010-04-08]. Maxim-ic. Dostupné z WWW: <<http://datasheets.maxim-ic.com/en/ds/ICL7660-MAX1044.pdf>>.
- [10] *Samples : články* [online]. 7.2.2009. 2009 [cit. 2010-04-08]. Dostupné z WWW: <<http://www.samples.cz/clanky/detekce-hran-v-obrazku-priklad-v-matlabu/>>.AMARO::*Amatérské rádio – konstrukční elektronika*. Č. 3 (květen 1996). Praha: AMARO, 1996. Vychází dvou měsíčně. ISSN 1211-3557.
- [11] KOLOUCH, J., FRÝZA, T.,*Impulsová a číslicová technika část: Impulsová technika*. Přednášky BICT. Brno: FEKT VUT v Brně, 2004.

## SEZNAM SYMBOLŮ, VELIČIN A ZKRATEK

<i>CCIR DK</i>	Norma televizního vysílání.
<i>OZ</i>	Operační zesilovač.
<i>ÚTS</i>	Úplný televizní signál.
<i>a, b</i>	Koeficienty přenosové funkce.
<i>f, ω, p, s</i>	Kmitočet [Hz], úhlový kmitočet [rad/sec], komplexní kmitočet.
<i>f<sub>mez</sub>, f<sub>0</sub>, f<sub>m</sub></i>	Mezní kmitočet filtru.
<i>ω<sub>mez</sub>, ω<sub>0</sub>, ω<sub>m</sub></i>	Mezní úhlový kmitočet filtru.
<i>K<sub>0</sub>, K<sub>U</sub></i>	Koeficient základního přenosu filtru v propustném pásmu.
<i>K(jω)</i>	Napěťový přenos v ustáleném harmonickém stavu.
<i>K(p)</i>	Komplexní funkce přenosu napětí.
<i>T<sub>f</sub></i>	Řádková perioda zobrazovače.
<i>T<sub>OB</sub></i>	Doba trvání jednoho obrazového bodu zobrazovače.
<i>τ</i>	Časová konstanta obvodu.
<i>DPS</i>	Deska plošných spojů.

# SEZNAM PŘÍLOH

<b>A</b>	<b>Seznam součástí derivačního aperturového korektoru</b>	<b>46</b>
<b>B</b>	<b>Seznam součástí kosinusového aperturového korektoru</b>	<b>48</b>
<b>C</b>	<b>návrh Zadání</b>	<b>50</b>

## A SEZNAM SOUČÁSTEK DERIVAČNÍHO APERTUROVÉHO KOREKTORU

Označení	Hodnota	Pouzdro	Popis
+12V	+12V	PAD_1	napájení
GND		PAD_1	zem
7810T		TO-220	Stabilizátor napětí
78050T		TO-220	Stabilizátor napětí
ICL7660CPA		DIL08	DC-DC měnič
U\$1	AD8056	DIL08	OZ
U\$2	AD8056	DIL08	OZ
LED_R		LED_5	LED dioda
LED_G		LED_5	LED dioda
D1	1N4007_10	D-10	dioda
C1	33p	C-2,5	Keramický kondenzátor
C2	33p	C-2,5	Keramický kondenzátor
CN1	1000u/25V	C-EL_5	Elektrolytický kondenzátor
CN2	10u	C-EL_2	Elektrolytický kondenzátor
CN3	10u	C-EL_2	Elektrolytický kondenzátor
CN4	10u	C-EL_2	Elektrolytický kondenzátor
CN5	10u	C-EL_2	Elektrolytický kondenzátor
CN6	10u	C-EL_2	Elektrolytický kondenzátor
CS1	0.1u	C-5	Keramický kondenzátor
CS2	0.1u	C-5	Keramický kondenzátor
CS3	0.1u	C-5	Keramický kondenzátor
CS4	0.1u	C-5	Keramický kondenzátor
CS5	0.1u	C-5	Keramický kondenzátor
P1	1k	PC16SL	Stereo potenciometr
POUT2	250	PT10H	Trimr
X1	75	AMP_227161	BNC
X2	75	AMP_227161	BNC
R1	200	R-10	odpor
R2	2k	R-10	odpor
RIN1	75	R-10	odpor
RIN2	390	R-10	odpor
RIN3	390	R-10	odpor
RN1	160	R-10	odpor
RN2	68	R-10	odpor
RN3	160	R-10	odpor
ROUT2	390	R-10	odpor
ROUT3	390	R-10	odpor
RR1	390	R-10	odpor
RR2	510	R-10	odpor
RR3	510	R-10	odpor

RR4	390	R-10	odpor
RZV1	110	R-10	odpor
RZV2	910	R-10	odpor



## B SEZNAM SOUČÁSTEK KOSINUSOVÉHO APERTUROVÉHO KOREKTORU

Označení	Hodnota	Pouzdro	Popis
+12V	+12V	PAD_1	napájení
GND		PAD_1	zem
7810T		TO-220	Stabilizátor napětí
78050T		TO-220	Stabilizátor napětí
ICL7660CPA		DIL08	DC-DC měnič
U1	AD8056	DIL08	OZ
U2	AD8056	DIL08	OZ
U3	AD8056	DIL08	OZ
LED_R		LED_5	LED dioda
LED_G		LED_5	LED dioda
D1	1N4007_10	D-10	dioda
C1	75p	C-2,5	Keramický kondenzátor
C2	12p	C-2,5	Keramický kondenzátor
C3	75p	C-2,5	Keramický kondenzátor
C4	12p	C-2,5	Keramický kondenzátor
CN1	1000u/25V	C-EL_5	Elektrolytický kondenzátor
CN2	10u	C-EL_2	Elektrolytický kondenzátor
CN3	10u	C-EL_2	Elektrolytický kondenzátor
CN4	10u	C-EL_2	Elektrolytický kondenzátor
CN5	10u	C-EL_2	Elektrolytický kondenzátor
CN6	10u	C-EL_2	Elektrolytický kondenzátor
CS1	0.1u	C-5	Keramický kondenzátor
CS2	0.1u	C-5	Keramický kondenzátor
CS3	0.1u	C-5	Keramický kondenzátor
CS4	0.1u	C-5	Keramický kondenzátor
CS5	0.1u	C-5	Keramický kondenzátor
P1	480	PC16ML	potenciometr
P2	480	PC16ML	potenciometr
X1	75	AMP_227161	BNC
X2	75	AMP_227161	BNC
R2	620	R-10	odpor
R4	620	R-10	odpor
RIN1	75	R-10	odpor
RIN2	402	R-10	odpor
RIN3	402	R-10	odpor
RN1	160	R-10	odpor
RN2	68	R-10	odpor
RN3	160	R-10	odpor
ROUT1	75	R-10	odpor
ROUT2	402	R-10	odpor

ROUT3	402	R-10	odpor
RR1	510	R-10	odpor
RR2	1k	R-10	odpor
RR3	1k	R-10	odpor
RR4	510	R-10	odpor

## C NÁVRH ZADÁNÍ

1. S pomocí přiloženého návodu prostudujte blokové zapojení derivačního aperturového korektoru. Ujasněte si, co který blok dělá a jaké výsledky lze na něm pozorovat.
2. Ověřte funkci aperturového korektoru a porovnejte s teoretickými znalostmi.
3. Změřte aperturovou korekci pro různé nastavení míry korekce.
4. Změřte velikosti překmitu a podkmitu pro různé nastavení míry korekce.
5. Zpracované výsledky sepište do přehledné zprávy o měření.