

Univerzita Hradec Králové  
Pedagogická fakulta  
Katedra pedagogiky a psychologie

**Příprava učitele odborného výcviku na učební téma brzdy silničních vozidel**  
Bakalářská práce

Autor: Lukáš Štěpánek  
Studijní program: Učitelství praktického vyučování  
Vedoucí práce: Mgr. et Mgr. Adéla Štěpánková  
Oponent práce: Mgr. Olga Kesnerová Řádková, Ph.D.



## Zadání bakalářské práce

<b>Autor:</b>	<b>Lukáš Štěpánek</b>
Studium:	P20K0174
Studijní program:	B0114A300063 Učitelství praktického vyučování
Studijní obor:	Učitelství praktického vyučování
<b>Název bakalářské práce:</b>	<b>Příprava učitele odborného výcviku na učební téma brzdy silničních vozidel</b>
Název bakalářské práce AJ:	Teacher of vocational training's preparation on learning topic brakes of road vehicles

### Cíl, metody, literatura, předpoklady:

Bakalářská práce se zabývá přípravou na vyučovací blok odborného výcviku oboru automechanik. Cílem práce je vytvořit funkční přípravu na výuku na téma brzdy silničních vozidel, která bude vycházet z platného rámcového vzdělávacího programu pro daný obor.

GSCHEIDLE, Rolf a kol. *Příručka pro automechanika*. 3., přeprac. vyd. Praha: Sobotáles, 2007, 685 s. ISBN 978-80-86706-17-7.

PETTY, Geoffrey. *Moderní vyučování*. Vyd. 6., rozš. a přeprac. Praha: Portál, 2013, 562 s. ISBN 978-80-262-0367-4.

PRŮCHA, Jan. *Odborné školství a odborné vzdělávání. Fungování systému, problémy praxe a výzkum*. Praha: Wolters Kluwer, 2019, 196 s. ISBN 978-80-7598-158-5.

*Rámcový vzdělávací program pro obor vzdělání 23 – 68 – H/01 Mechanik opravář motorových vozidel* [online]. Praha: MŠMT. [cit. 2021-11-17]. Dostupné z: <https://www.edu.cz/rvp-ramcove-vzdelavaci-programy/ramcove-vzdelavaci-programy-stredniho-odborneho-vzdelavani-rvp-sov/obory-h/23-strojirenstvi-a-strojirenska-vyroba/>

SKALKOVÁ, Jarmila. *Obecná didaktika*. Praha: Grada, 2007, 322 s. ISBN 978-80-247-1821-7.

Zadávací pracoviště:	Katedra pedagogiky a psychologie, Pedagogická fakulta
Vedoucí práce:	Mgr. et Mgr. Adéla Štěpánková
Oponent:	Mgr. Olga Kesnerová Řádková, Ph.D.
Datum zadání závěrečné práce:	5.1.2023

### **Prohlášení**

Prohlašuji, že jsem bakalářskou závěrečnou práci *Příprava učitele odborného výcviku na učební téma brzdy silničních vozidel* vypracoval pod vedením vedoucí závěrečné práce samostatně a uvedl jsem všechny použité prameny a literaturu.

V Hradci Králové dne 23. 1. 2023

---

## **Anotace**

ŠTĚPÁNEK, Lukáš. *Příprava učitele odborného výcviku na učební téma brzdy silničních vozidel*. Hradec Králové: Pedagogická fakulta Univerzity Hradec Králové, 2023. 47 s. Bakalářská závěrečná práce.

Bakalářská práce představuje přípravu učitele odborného výcviku na učební téma brzdy silničních vozidel. Cílem této práce je tedy vytvořit funkční přípravu na vyučovací jednotku, která se zabývá první kapitolou výuky tématu brzdy silničních motorových vozidel, je využitelná v rámci odborné praxe ve školních dílnách a snaží se vést žáky k aktivnímu učení. Práce je rozdělena na teoretickou a praktickou část. Problematika je nejprve teoreticky zakotvena v příslušném rámcovém vzdělávacím programu, poté jsou představeny metody a formy, které budou využité ve vyučovací jednotce. Praktická část obsahuje didaktickou analýzu učiva brzdy silničních motorových vozidel a představuje samotnou přípravu učitele, která je sestavena podle modelu evokace – uvědomění – reflexe.

**Klíčová slova:** příprava učitele, střední odborné vzdělávání, odborná praxe, brzdy osobních silničních vozidel.

### **Annotation**

ŠTĚPÁNEK, Lukáš. *Teacher of vocational training's preparation on learning topic brakes of road vehicles*. Hradec Králové: Faculty of Education, University of Hradec Králové, 2023. 47 pp. Bachelor Degree Thesis.

The bachelor thesis presents the preparation of a vocational teacher on the topic of brakes of road vehicles. The aim of this thesis is to create a functional preparation for a teaching unit that deals with the first chapter of the teaching topic of road vehicle brakes which is applicable to vocational practice in school workshops and tries to lead students to active learning. The work is divided into theoretical and practical parts. The issue is firstly theoretically grounded in the relevant curriculum framework, then the methods and forms used in the teaching unit are presented. The practical part consists of a didactic analysis of the road vehicle brake curriculum and presents the teacher's preparation itself, which is structured according to the model of evocation – awareness – reflection.

Keywords: teacher preparation, secondary vocational education, vocational practice, brakes of passenger road vehicles.

# Obsah

Úvod.....	8
TEORETICKÁ ČÁST.....	10
1 Zakotvení problematiky v kurikulu.....	10
1.1 Odborné vzdělávání .....	11
1.2 Rámcový vzdělávací program.....	12
2 Učební příprava a její východiska .....	15
2.1 Učební příprava.....	15
2.2 Aktivní učení žáků .....	15
2.3 Bloomova taxonomie .....	16
2.4 Didaktické zásady .....	16
2.5 Didaktické prostředky .....	17
2.6 Formy výuky .....	19
2.7 Metody výuky .....	20
PRAKTICKÁ ČÁST .....	23
3 Didaktická analýza učiva .....	23
3.1 Funkce a druhy brzd silničních vozidel .....	23
3.2 Brzdná dráha .....	24
3.3 Složení a princip brzdové soustavy.....	25
3.4 Demontáž, kontrola a montáž kotoučových brzd .....	25
3.5 Demontáž, kontrola a montáž bubnových brzd .....	27
4 Návrh vyučovacího bloku .....	29
4.1 Charakteristika vyučovacího bloku.....	29
4.2 Fáze evokace .....	32
4.3 Fáze uvědomění .....	33
4.4 Fáze reflexe .....	43
Závěr.....	44
Seznam použitých zdrojů .....	45
Seznam objektů .....	47

## Seznam použitých zkratk

- 1,6 l = objem motoru v litrech
- 74 kW = výkon motoru v kilowatech
- mm = milimetr
- MPa = megapascal
- RVP = Rámcový vzdělávací program pro obor vzdělání 23 – 68 – H/01 Mechanik opravář motorových vozidel
- ŠVP = školní vzdělávací program

## Úvod

Tato bakalářská práce se zabývá tvorbou přípravy učitele odborného výcviku na učební téma brzdy silničních vozidel. Cílem práce je tedy vytvořit funkční přípravu na výuku pro odborné vzdělávání automechaniků.

Myslím si, že učební obory jsou nezbytnou součástí českého vzdělávacího systému a měly by se systematicky rozvíjet, a proto se snažím vytvořit funkční materiál pro tento typ vzdělávání. Podle Průchy (2019) mají střední odborná učiliště důležitý význam pro profesní přípravu žáků v mnoha oborech, aby byl chod národního hospodářství bezproblémový ve všech oblastech. Dále ukazuje na současné výzvy ekonomů a podnikatelů, aby došlo ke zlepšení stavu českého učňovského školství. Úkolem této práce je napomoci zlepšení výuky v oboru automechanik.

Součástí odborného vyučování učňů je odborná učební praxe, která se v případě budoucích automechaniků realizuje ve školních dílnách. Drahovzal a kol. (1997, s. 97) chápou učební praxi takto: „Učební praxe žáků středních odborných škol je organizována na školních pracovištích. Při učební praxi získávají žáci základní dovednosti a návyky v práci s nástroji, v ovládání přístrojů, strojů a technických zařízení i motorových vozidel.“ Příprava na výuku je určena právě pro učební odbornou praxi ve školním pracovišti.

Tématem vytvářené učební přípravy jsou brzdy silničních motorových vozidel. Z mého pohledu se jedná o velmi důležité učivo, protože brzdy jsou jednou z hlavních součástí vozidla. Jde o jeden z prvků aktivní bezpečnosti vozidla. Prvotní myšlenka byla vytvořit pracovní list pro žáky, který by je motivoval k činnosti, protože během studia na střední odborné škole jsem se setkal s některými spolužáky, kteří nebyli aktivní. Výuka je nebavila. Při vytváření pracovního listu jsem ale došel k závěru, že pro realizaci výuky odborné praxe je velmi důležitá také činnost učitele. V podmínkách školní praxe je totiž nutné dohlížet i na bezpečnost a dbát na to, aby nebyly neodborným zacházením zničeny výukové pomůcky. Proto jsem se nakonec rozhodl vytvořit přípravu pro učitele, která povede žáky k aktivitě.

Vznikl ucelený návrh vyučovacího bloku, který bere ohled na bezpečnost jak samotných žáků, tak dílenského vybavení, není žádoucí, aby žáci neodborným zacházením zničili cvičné výukové vozidlo. Při vytváření přípravy je brán ohled také na klíčové kompetence, očekávané výstupy a učivo, které se nacházejí v příslušném rámcovém vzdělávacím programu.

Práce se skládá z teoretické a praktické části. V první kapitole je problematika zakotvená v platném českém kurikulu, zastoupen je zejména rámcový vzdělávací program. Druhá



kapitola se věnuje východiskům pro tvorbu učební přípravy, jako jsou metody a formy výuky. Třetí kapitola se zabývá didaktickou analýzou učiva o brzdách, respektive prvního vyučovacího bloku, během kterého se s nimi žáci poprvé seznámí na odborné praxi. Poslední čtvrtá kapitola představuje samotný návrh vyučovací jednotky pro odbornou praxi. Je napsána jako návod pro výuku, popisuje činnosti, které by měli učitel a žáci vykonávat. Je sestavena dle modelu evokace – uvědomění – reflexe. Obsahuje také správné řešení úloh, u kterých lze přesně definovat správnou odpověď.

# TEORETICKÁ ČÁST

## 1 Zakotvení problematiky v kurikulu

Vytváříme přípravu pro učitele pro výuku budoucích automechaniků. Ti se účastní odborného vzdělávání. V této kapitole proto bude vysvětlen pojem odborné vzdělávání a problematika bude zařazena do českého kurikula. Protože rámcový vzdělávací program je obsáhlý dokument, představujeme z učiva a výsledků vzdělávání pouze problematiku, kterou se v práci zabýváme.

Budoucí automechanici se v současné době vzdělávají podle Rámcového vzdělávacího programu pro obor vzdělání 23 – 68 – H/01 Mechanik opravář motorových vozidel (dále jen RVP). Ten mimo jiné definuje učivo a kompetence absolventů a dále obsahuje výsledky vzdělávání neboli cíle.

Podle Klapilové (2006) se v RVP nachází obecné cíle výuky, stejně tak se tyto cíle nachází ve školních vzdělávacích programech. Ty si vytváří na základě RVP každá škola samostatně. Klapilová (2006) kromě obecných cílů píše ještě o specifických cílech. Specifické cíle si stanoví sám vyučující, měly by rozvíjet kognitivní (neboli poznávací či rozumové), afektivní (postojové) a senzomotorické (výcvikové) části osobnosti žáka.

V rámci učiva jsou v RVP uvedeny různé vědomosti, dovednosti a kompetence. O obou píše například Čábalová (2012) a Skalková (2007). Čábalová (2012, s. 143) chápe vědomosti jako „fakta, pojmy a vzájemné vztahy mezi jevy“. Skalková (2007, s. 143) nahlíží na vědomosti jako na „soustavu představ, pojmů, teorií i komplexních struktur, které si žák osvojil“. Skalková na rozdíl od Čábalové přímo zmiňuje osobnost žáka. Dovednosti podle Čábalové (2012, s. 143) „zahrnují cíl činnosti, volbu prostředků, postup činnosti a kontrolu výsledků. Z toho vyplývá, že dovednost zahrnuje nejen vědomosti, ale i operace s nimi“. Skalková (2007, s. 143) uvádí, že „dovednosti jsou získané dispozice pro užití vědomostí, pro řešení problémů, pro vykonávání činností určitého druhu“. K pojmu žákovské kompetence Pecháčková (2011, s. 40) píše, že je to „soubor klíčových kompetencí, které jsou uplatňovány v kurikulárních dokumentech jako souhrn způsobilostí (vědomostí, schopností a dovedností), které si má žák prostřednictvím získaného (předškolního, základního, středního) vzdělání osvojit, dále rozvíjet a uplatňovat v dalším vzdělávání, osobním a profesním životě“.

## 1.1 Odborné vzdělávání

Vaněček a kol. (2016) rozdělují vzdělání podle jeho zaměření na všeobecné a odborné. O odborném vzdělání píší, že „je charakterizováno souhrnem osvojených struktur vědomostí a dovedností nezbytných pro výkon určitých pracovních činností, které se vztahují ke konkrétní profesi nebo povolání“ (Vaněček a kol., 2016, s. 19).

Průcha (2019, s. 11) chápe odborné vzdělávání takto: „Odborné vzdělávání je rozsáhlý systém, tj. komplex dílčích segmentů, skupin zúčastněných subjektů, specifických druhů institucí, procesů, v nich probíhajících a produkujících určité výsledky a efekty a dále determinant působících na celý tento systém.“

Systém odborného vzdělávání se podle Průchy (2019) skládá z pěti prvků, a to z aktérů systému (žáci, učitelé, ředitelé, rodiče žáků, zaměstnavatelé, politici a veřejnost), podmínek prostředí (např. materiální a finanční vybavenost školy, kurikulum<sup>1</sup>, legislativa, požadavky zaměstnavatelů, aktuální stav na pracovním trhu), procesů edukace (např. teoretická a praktická výuka, výcvik, hodnocení výuky), výstupů systému (např. znalosti, dovednosti, pracovní návyky) a dlouhodobých důsledků (přínosy odborného vzdělávání pro jedince a pro společnost).

V českém odborném školství se dělí vzdělávání do úrovní podle Klasifikace kmenových oborů vzdělávání (KKOV). Tato bakalářská práce se zabývá oborem Mechanik opravář motorových vozidel, který spadá do středního odborného vzdělávání s výučním listem, konkrétně do kategorie H. Pro tuto kategorii je charakteristické studium v délce tří let, úspěšný absolvent získává výuční list, který ho opravňuje pracovat v daném oboru. Vyučování probíhá v odborných školách nebo ve středních odborných učilištích (Průcha, 2019).

Tyto typy škol využívají pro výuky různé typy prostorů. Geschwinder a kol. (1995) dělí výukové prostory podle jejich vybavenosti na učebny kmenové (vyučuje se zde většina předmětů), odborné (vyučují se zde odborné předměty, například fyzika a chemie) a specializované (slouží k získání nových dovedností, výuka se realizuje v laboratořích, popř. v dílnách).

Školní dílna je tedy vlastně speciální školní učebna. Nacházejí se zde pracovní stroje, zařízení a pomůcky k učení. Ve školních dílnách by se měl brát zřetel na bezpečnost práce a na

---

<sup>1</sup> Mezi kurikulární dokumenty patří např. rámcové vzdělávací programy a učební plány (Průcha, 2019).

dodržování hygieny (Drahovzal a kol., 1997). Právě pro školní dílnu bude vytvářena příprava na vyučovací jednotku.

## 1.2 Rámcový vzdělávací program

Průcha (2019) uvádí, že RVP nejsou zcela v souladu se situací na trhu práce a z tohoto důvodu musí docházet k jejich inovování. RVP jsou zpracovány pro každý obor odborného vzdělávání a mimo jiné obsahují klíčové a odborné kompetence, kterých by měli žáci dosáhnout. Každá škola si podle RVP vypracuje svůj vlastní školní vzdělávací program (ŠVP).

V RVP jsou stanoveny kompetence absolventa, které předepisují, co by měl žák na konci tohoto typu vzdělávání zvládat. Kompetence se dělí na klíčové a odborné. Pod klíčové kompetence<sup>2</sup> patří:

- **kompetence k učení** (např. absolvent se rád učí a vzdělává, píše si poznámky z mluveného projevu, uplatní vlastní zkušenosti při učení),
- **kompetence k řešení problémů** (např. absolvent chápe předložený úkol, najde informace k řešení problému a vymyslí možné řešení),
- **kompetence komunikativní** (např. absolvent komunikuje plynule a pochopitelně, diskutuje a představuje své názory, nalezne důležité body v textu),
- **kompetence personální a sociální** (např. absolvent pracuje na zadaných úkolech tak, jak nejlépe umí, podílí se na tvorbě dobrých vztahů ve společnosti),
- **občanské kompetence a kulturní povědomí** (např. absolvent má aktuální přehled o politické situaci a o situaci ve společnosti, uvědomuje si důležitost životního prostředí a dle toho se chová),
- **kompetence k pracovnímu uplatnění a podnikatelským aktivitám** (např. absolvent se orientuje na pracovním trhu v oblasti svého uplatnění, chápe zásady podnikání),
- **matematické kompetence** (např. absolvent pracuje s běžnými jednotkami, s tabulkami, grafy, odhadne výsledek zadané úlohy),

---

<sup>2</sup> Kompetence jsou nazvány přímo dle příslušného RVP.

- **kompetence využívat prostředky informačních a komunikačních technologií a pracovat s informacemi** (např. absolvent aktivně používá počítačová zařízení a další technologii, vyhledává informace na internetu, vyhodnotí věrohodnost zdrojů).

Mezi odborné kompetence<sup>3</sup> se řadí:

- **dbát na bezpečnost práce a ochranu zdraví při práci** (např. absolvent zná principy poskytnutí první pomoci a poskytne ji při úrazu, jedná dle základních právních předpisů),
- **usilovat o nejvyšší kvalitu své práce, výrobků nebo služeb** (např. absolvent jedná dle stanovených norem a předpisů, uvědomuje si důležitost kvality a její souvislost s konkurenceschopností),
- **jednat ekonomicky a v souladu se strategií udržitelného rozvoje** (např. absolvent zná užitek své práce, její peněžní ohodnocení, účinně zachází s financemi),
- **provádět montáže, opravy a seřízení vozidel** (např. absolvent vyzkouší vozidlo na zařízení k tomu určeném, seřídí a nastaví zadané hodnoty, dodrží předepsaný a bezpečný postup při demontování a montování).

Problematika brzd spadá v Rámcovém vzdělávacím programu pro obor vzdělání 23 – 68 – H/01 Mechanik opravář motorových vozidel do vzdělávací oblasti *Odborné vzdělávání*, konkrétně do obsahového okruhu *Stroje a zařízení*. V RVP (s. 44) je uvedeno: „Cílem obsahového okruhu je seznámit žáky se součástkami, mechanismy, stroji, automatizací a dalšími zařízeními. Učivo poskytuje vědomosti ze zobrazování strojírenských prvků, součástí, strojního zařízení, funkčních celků a schémat kinematických a tekutinových mechanismů. Součástí okruhu jsou i základní výpočty, např. převodových poměrů, výpočty sil. Rozhodující je dovednost vyhledávat data z dokumentace a informačních zdrojů a informace o konstrukci a principech činnosti strojů a zařízení.“ Dále RVP uvádí například, že si žáci posilují prostorovou představivost a hledají souvislosti mezi skutečnými předměty a jejich schémata.

V obsahovém okruhu *Stroje a zařízení* najdeme brzdy v učivu nazvaném *Části strojů* společně například s ložisky a převodovými mechanismy. Žák by měl k učivu o brzdách splnit tento výsledek vzdělávání: „popíše konstrukci a funkci brzdných zařízení“ (RVP, s. 45).

---

<sup>3</sup> Kompetence jsou nazvány přímo dle příslušného RVP.

Problematiku brzd řeší v RVP ještě obsahový okruh *Montáže a opravy*. Tento okruh si dává za cíl „poskytnout žákům vědomosti, dovednosti a přehled pro výkon praktických činností vykonávaných na motorových a přípojných vozidlech při výrobě, montáži a servisu. V obsahovém okruhu žáci získají vědomosti a dovednosti pro ošetřování, opravy, seřízení a diagnostikování silničních vozidel. Manuální a intelektové dovednosti se rozvíjejí a prohlubují při demontáži a montáži jednotlivých dílů, uložení mechanismů, částí i funkčních celků strojů a zařízení při ošetřování a běžných opravách vozidel, provedené opravě, seřízení a kontrole provozuschopnosti vozidel a jejich funkčních částí“ (RVP, s. 48). V rámci těchto aktivit se využívají například dílenská dokumentace a různé nářadí a nástroje. Na žáky jsou kladeny požadavky, aby dbali na bezproblémový technický stav zařízení a pomůcek, dodržovali zásady bezpečnosti práce a chovali se ekologicky. V okruhu *Montáže a opravy* se brzdy řadí do učiva o podvozku, kde se nachází společně například s koly a pneumatikami. Výstupy, které by měl žák zvládnout, jsou: „pojmenuje jednotlivé části podvozku, popíše jejich konstrukci, činnost a použití; stanovuje vhodné způsoby oprav a kontrol podvozkových částí; opravuje a seřizuje a kontroluje brzdy a brzdové soustavy; kontroluje, doplňuje a vyměňuje provozní kapaliny“ (RVP, s. 51).

## **2 Učební příprava a její východiska**

### **2.1 Učební příprava**

Tvorba učebních příprav patří mezi typické činnosti učitele. Zormanová (2014) uvádí, že součástí plánování a připravování výuky je didaktická analýza učiva. Ta proto bude provedena v praktické části této práce.

Při tvorbě samotné přípravy učitel podle Zormanové čerpá ze ŠVP a tematického plánu. Naše příprava zatím není vázána na konkrétní školu, vycházíme proto z vyššího dokumentu, tedy z RVP. Učitel by měl dle autorky postupovat následovně:

- určit cíl výuky,
- vybrat konkrétní aktivity a úlohy,
- sestavit časový harmonogram,
- připravit učební pomůcky,
- doladit přípravu.

Zormanová dále doporučuje, aby příprava na vyučovací jednotku byla písemná, zohledňovala uplatnění materiálních didaktických prostředků a obsahovala učitelovy otázky.

Poznatky a principy, které dále uvedeme, považujeme za důležité pro kvalitní realizaci učební praxe, a proto je bereme v potaz při tvorbě přípravy na výuku. Postupně bude představeno aktivní učení žáků, Bloomova taxonomie vzdělávacích cílů, didaktické zásady, didaktické prostředky, formy a metody výuky. Ve většině případů se nejedná o detailní výčty, ale pouze o charakteristiku toho, co souvisí s problematikou zpracovávanou v této bakalářské práci.

### **2.2 Aktivní učení žáků**

Vycházíme z představy, že hlavní roli hraje ve výuce žák. Je důležité, aby žáci byli aktivní a aby bylo aktivní i jejich učení. Je pro nás zásadní, aby žáci pochopili probírané učivo a snáz se ho zapamatovali. Z tohoto důvodu je jedním z východisek přípravy na vyučovací jednotku aktivní učení žáků.

Podle Sitné (2009) by měl učitel podporovat aktivní učení žáků, ti si díky tomu snáz zapamatují dané učivo. Vyučující pro správné aktivní učení dodržuje tyto zásady:

- pečlivě vysvětluje učivo, aby žáci vše správně pochopili, a tím pádem si to lépe zapamatovali, nesouvislé poznatky vytržené z kontextu totiž nedokáží udržet dlouho v paměti,
- vytyčuje požadavky a zdůrazňuje žákům, co mají vědět a co se nemusí učit, používá například zvýrazňování základních informací,
- vede žáky k opakování, které spojuje s praktickým využitím daného učiva, to upřednostňuje před pročítáním zápisků,
- zjišťuje, zda žáci vše správně pochopili, a popřípadě pracuje na nápravě nejasností, a poskytuje žákům zpětnou vazbu.

### **2.3 Bloomova taxonomie**

Při vzdělávání žáků bychom měli mít na paměti, že při představování nového učiva musíme postupovat logicky, od vědomostí k vyšším kognitivním cílům. S tím nám mohou pomoci různé taxonomie. Například Petty (2013) představuje Bloomovu taxonomii. Bloom rozpracoval dovednosti do šesti skupin podle jejich náročnosti při učení. Jednotlivé dovednosti jdou logicky za sebou a začínají u nejjednodušších a končí u nejtěžších. Pochopení daného učiva se dosáhne při zvládnutí všech bodů Bloomovy taxonomie. Bloomova taxonomie se skládá ze znalostí (pouze si něco zapamatujeme, např. definici), porozumění (chápeme naučené, umíme to charakterizovat), aplikace (jsme schopni užít to, co jsme se naučili), analýzy (rozdělíme celkový obsah do jednotlivých částí a poté je jednotlivě zkoumáme), syntézy (zapojíme získané dovednosti, znalosti a vlastní zkušenosti pro vypracování nějaké činnosti) a z hodnocení (rozhodujeme o kladech a záporech dané skutečnosti a evaluujeme i sami sebe).

Při tvorbě učební přípravy se tedy budeme snažit postupovat od úkolů nižší kognitivní náročnosti k vyšším.

### **2.4 Didaktické zásady**

Dalším východiskem při tvorbě přípravy na výukovou jednotku je respektování základních didaktických zásad. Jaké didaktické zásady je tedy třeba zohlednit?



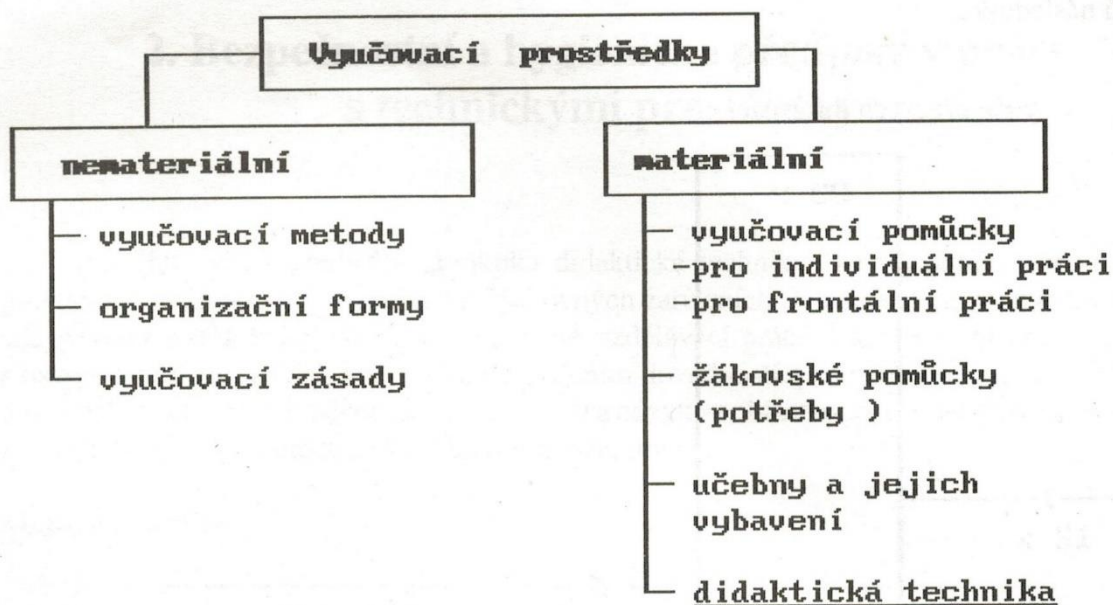
Klapilová (2006) uvádí, že k významným didaktickým zásadám patří zásada vědeckosti (učitel sleduje nejnovější poznatky ve svém oboru a nevyučuje zastaralý obsah), zásada uvědomělosti (učitel ukazuje žákům smysl daného oboru a podporuje jejich vnitřní motivaci k učení), zásada názornosti (učitel vyučuje pomocí názorných ukázek, žák je vnímá pomocí smyslů), zásada přiměřenosti (učitel při výběru učiva zohlední duševní a fyzický vývoj žáků a jejich jedinečnost), zásada soustavnosti (učitel uspořádá učivo logicky, toto má na paměti i při hodnocení výsledků vzdělávacího procesu) a zásada trvalosti (učitel se snaží, aby si žáci učivo uložili do dlouhodobé paměti). Tyto zásady podle Klapilové přispívají k efektivitě vyučování.

Ve školní dílně se nachází mnoho modelů a reálných věcí, se kterými se pracuje, důraz tedy bude kladen především na zásadu názornosti, kterou popisuje také Dostál (2008). Ten zdůrazňuje, že tato zásada patří do moderního vyučování a prostupuje různými stupni vzdělávání. K jejímu uplatnění se používají například počítače nebo interaktivní tabule.

## **2.5 Didaktické prostředky**

S počítači se v učebních dílnách také pracuje, v případě oboru automechanik se využívají například k diagnostice vozidel. Počítače spadají mezi didaktické prostředky. S různými didaktickými prostředky se ve školních dílnách setkáváme ve zvýšené míře.

Geschwinder a kol. (1995, s. 6) charakterizují didaktické prostředky jako „nástroje učitele, jimiž vyučování řídí a reguluje. Dělíme je zpravidla na prostředky nehmotné, např. vyučovací metody, organizační formy apod. A hmotné, tzv. materiální didaktické prostředky, s jejichž pomocí dokážeme vyučovací proces zefektivňovat právě možností vícekanálového, více smyslového vnímání příjmu informací získávaných v procesu výuky.“



*Objekt č. 1: Dělení vyučovacích prostředků (zdroj: Geschwinder a kol., 1995, s. 7)*

Do didaktických prostředků patří také učební pomůcky. Podle Dostála (2008) přispívají k lepšímu dosahování cílů vzdělávání, pokud jsou vhodně používány. Díky pomůckám lze zapojit efektivnější metody, které podporují vyvážené rozvíjení žáků. Žáci nemusí pouze vnímat sluchem a používají skutečné věci a modely, což vede k lepšímu spojení praxe a teorie. Názorné pomůcky zapojují žáky a dovolují jim experimentovat a zkoumat. Toto napomáhá k jejich lepšímu postoji k učení.

Chromý (2011) řadí učební pomůcky spolu s didaktickou technikou do technických výukových prostředků. Vychází přitom z prací J. Dvořáčka a J. Nikla. Jako příklad učebních pomůcek, které můžeme žákům ukazovat napřímo, uvádí modely, učebnice a skripta. Některé učební pomůcky (např. zvukový záznam) lze použít za pomoci didaktické techniky (např. přehrávače). Ta může zlepšovat kvalitu výuky.

Dále Dostál (2008) představuje klasifikace učebních pomůcek podle různých autorů, sám se přiklání k systému J. Geschwingera a jeho kolektivu a prezentuje následující dělení<sup>4</sup>:

- **původní předměty a reálné skutečnosti:** např. skutečné předměty, nářadí, stroje,

<sup>4</sup> Názvy kategorií jsou přímo převzaty z Dostál (2008, s. 18).

- **modely:** např. pohyblivé, symbolické,
- **vizuální pomůcky:** např. náčrty, obrázky,
- **auditivní pomůcky:** např. zvukové ukázky,
- **audio-vizuální pomůcky:** např. videa se zvukem,
- **literární pomůcky:** např. knihy, pracovní listy, časopisy,
- **počítačové programy a internet:** např. webové stránky, on-line testy,
- **speciální pomůcky:** např. sady pro pokusy, výcvikové zařízení.

Dostál (2008) v souladu s další odbornou literaturou vymezuje například tyto podmínky pro použití pomůcek při vyučování: vyučující by měl vědět, jaké má učební pomůcky, jak se s nimi zachází a zda jsou funkční, měl by je volit podle cíle, kterého chce dosáhnout, a mít přitom na mysli věk a vývoj žáků, nevysvětluje žákům skutečnosti, které jsou díky pomůcce na první pohled jasné. Pokud je pomůcka na principu pokusu, je dobré, aby se žáci spoluúčastnili. Učitel žáky vede k aktivitě a pokouší se o to, aby si z užití pomůcky odnesli co nejvíce nových poznatků. Učitel ukazuje žákům učební pomůcky, když souvisí s probíraným učivem. Učitel by měl sledovat vhodné nové pomůcky pro výuku.

## 2.6 Formy výuky

Je třeba rozhodnout, jakou formou bude probíhat připravovaná výuková jednotka. Drahovzal a kol. (1997, s. 93) uvádí, že „organizační formou vyučovacího procesu rozumíme organizační uspořádání podmínek k realizaci obsahu vyučování při uplatňování vyučovacích metod, vhodných materiálních didaktických prostředků při respektování didaktických zásad“. Podle jeho klasifikace se výuka učební praxe řadí dle způsobu organizace do praktického vyučování.

Mezi formy výuky tradičně patří například frontální a skupinová výuka, obě budou v rámci výukového bloku užity. Maňák a Švec (2003) ale nehovoří přímo o formách výuky, užívají pojem komplexní výukové metody. Frontální výuku popisují takto: „Frontální výuka se vyznačuje společnou prací žáků ve třídě s dominantním postavením učitele, který řídí, usměrňuje a kontroluje veškeré aktivity žáků; výuka se orientuje převážně na kognitivní

procesy, hlavním cílem je, aby si žáci osvojili maximální rozsah poznatků.“ (Maňák a Švec, 2003, s. 133)

Skupinová výuka má podle nich tyto prvky: žáci spolupracují na řešení úlohy, probíhá mezi nimi dělba práce, mezi sebou si vyměňují své názory a zkušenosti, navzájem si pomáhají a každý má zodpovědnost za finální produkt celé skupiny. Autoři zmiňují také partnerskou výuku založenou na spolupráci žáků ve dvojicích, individuální nebo individualizovanou výuku či samostatnou práci žáků.

## 2.7 Metody výuky

Metod výuky existuje velké množství, setkáváme se s jejich různými klasifikacemi, a proto představujeme pouze ty metody a modely, které použijeme v naší přípravě na vyučovací jednotku.

Výše bylo zmíněno, že to, co někteří autoři vnímají jako formy výuky, jiní autoři označují jako komplexní výukové metody. S podobnými terminologickými nesoulady se setkáváme i v případě **modelu E-U-R**. Rozhodli jsme se ho použít pro koncipování celého vyučovacího bloku, ne pouze jako samostatnou metodu. Třífázový model E-U-R představuje například Čapek (2015). Jednotlivá písmena označují jednotlivé fáze, které se nazývají evokace, uvědomění si významu a reflexe. Nejdůležitější při tomto vyučování je zapojení žáka, učitel pro něj chystá vhodné podklady. Žákům nejsou předkládány ucelené informace, musí si je získat sami, popřípadě ve skupinové práci. Nové informace žáci nabalují na již získané. Základem učení jsou ty poznatky, které žák už zná. První fáze výukové jednotky je evokace. V ní jsou edukanti motivováni, zjistí, co budou probírat, musí se samostatně zapojit, to přispěje k účinnějšímu zapamatování látky. Učitel se dozví, co o daném tématu znají. Druhá fáze se nazývá uvědomění si významu, žáci získávají další poznatky a porovnávají je se svými dosavadními. Jejich zájem stoupá tím, že si odpovídají na své dotazy. Ve třetí fázi žáci evaluují svoje učení. Žáci si na konci výuky shrnou, co se dozvěděli a co ještě chtějí vědět. Tato část směřuje žáky k převyprávění učiva svými slovy. Vyučující žáky vede k samostatné reflexi a už nepředává žádné další poznatky.

Skalková (2007) píše o dělení výukových metod. Nejdříve se věnuje slovním metodám. Mluvené i psané slovo je při výuce důležité, samozřejmě bude mít klíčovou roli i v navrhované přípravě. Skalková rozděluje slovní metody na metody monologické (např.

výklad učitele, vyprávění a různé přednášky), metody dialogické (např. dialog, diskuze a brainstorming) a do třetí skupiny řadí práci s učebnicí a knihou, textovým materiálem a písemné práce. Dále charakterizuje názorně demonstrační metody. Jedná se o metody, kdy žák přijde do kontaktu s tím, co poznává. Dává si do kontextu s realitou to, co se učí. Do těchto metod se řadí i práce s ilustrací (např. schéma, obrázky), pozorování, projekce (např. videozáznamu a filmu) a předvádění. I z těchto metod budeme v přípravě čerpat. Skalková ještě uvádí metody praktických činností, v rámci, kterých žák pracuje s reálnými předměty. Do této skupiny náleží například montážní a demontážní činnosti, které patří do problémového vyučování. Žáci spojují teoretické znalosti s praxí. Souvisí s tím také různé výkresy a schémata. I tato oblast metod bude v přípravě na učební jednotku užita.

Nyní se více zaměříme na konkrétní metody, které plánujeme zapojit do přípravy na výukovou jednotku. V rámci dialogických slovních metod již byl zmíněn **brainstorming**. Siegllová (2019) k němu dále uvádí, že brainstorming neboli bouře mozků je činnost, při které žáci sdělují své postřehy na zadané téma. Jeho realizace může být ve skupinách nebo jednotlivě. Žáci chrlí vše, co nyní o zadaném tématu ví, a snaží se o co nejvíc odpovědí. To odpovídá tvrzení Sitné (2009), jedná se o kvantitu, nikoli o kvalitu. Ta dále uvádí, že tuto metodu lze začlenit do výuky na všech školách a může se použít ve všech fázích vyučovací jednotky (ať už k motivaci, ke zmapování vědomostí dané skupiny nebo k reflexi). Tato metoda rozvíjí i klíčové kompetence žáků, například kompetenci k řešení problémů (žáci se upnou na dané téma a sdělují, co se jim vybavuje), kompetenci komunikativní (žáci se učí slušně vyjadřovat, naslouchají si a dodržují zásady správné komunikace) a kompetenci personální a sociální (žákům roste sebevědomí a podporují si vědomí, že jsou členem skupiny, toto pomáhá dobré atmosféře ve třídě).

Siegllová (2019) představuje také **metodu V-D-CH**, která podněcuje ke kritickému myšlení a k reflexi. Jedná se o tabulku o třech sloupcích, ve kterých je na prvním řádku napsáno V, D a CH. Jednotlivá písmena znamenají: V = vím, už znám; D = dozvěděl jsem se, naučil jsem se; CH = chci se ještě o daném tématu dozvědět. Žáci postupně přepisují jednotlivé informace do tabulky, podle toho, ve které části aktivity se zrovna nachází. Domníváme se, že tato metoda zahrnuje všechny fáze výuky E–U–R. Fázi E odpovídá „vím“, fázi U odpovídá „dozvěděl jsem se“ a fázi R odpovídá „dozvěděl jsem se“ a také „chci se ještě dozvědět“. Žáci po vyplnění této tabulky vidí, jak se vyvíjí jejich vědomosti.

Dále bude charakterizována **metoda sněhové koule**. Siegllová (2019) popisuje tuto metodu takto: podstatou této metody je spojování jednotlivých žáků ve třídě přes dvojice, poté čtveřice až k spolupráci na úrovni celé třídy. Případně mohou být různé alternativy spojování žáků. V rámci tohoto postupu žák zpočátku pracuje sám za sebe a poté už pracují žáci v různě velkých skupinkách. Tato metoda napomáhá rozvoji spolupráce mezi žáky. Pro učitele je toto velice náročné, jelikož musí vše dobře promyslet a pak řídit situaci ve třídě. Domníváme se, že se pomocí sněhové koule podporují i komunikační dovednosti.

Čapek (2015) představuje **metodu ANO/NE**. Jedná se o činnost spojenou se zapojením textu. Učitel vytvoří žákům tabulku, která obsahuje v prvním sloupci tvrzení. Ve druhém sloupci se nachází možnosti ANO–NE, ze kterých si žák vybere jednu před tím, než si přečte text. Tipne si odpověď. Poté si přečte text a bez něj vyplní třetí sloupeček, který opět obsahuje odpovědi ANO–NE. Čapek uvádí ještě čtvrtý sloupeček, znovu s ANO–NE, ten žák vyplňuje už s textem a hledá v něm důkazy. Domníváme se, že třetí a čtvrtý sloupeček by mohl spojený a rovnou se může pracovat s textem při vyplňování.

# PRAKTICKÁ ČÁST

## 3 Didaktická analýza učiva

Učivo o brzdách je velmi široký pojem, a proto není možné, aby se žáci učili všechno. Výběr učiva se realizuje dle RVP, jeho konkrétní podobu určuje školní vzdělávací program a učitel. Domníváme se, že je potřeba vybrat žákům to důležité, co uplatní a využijí ve svém oboru. Z tohoto důvodu a díky výše uvedenému doporučení Zormanové (2014) jsme provedli didaktickou analýzu učiva pro konkrétní výukový blok. Představujeme ji v této kapitole, zaměřujeme se na začátek učiva o automobilových brzdách. Předpokládáme, že v reálné školní praxi by na tento blok navázaly další výukové bloky také věnované brzdám. Není možné všechny informace o tomto tématu představit žákům v jenom vyučovacím bloku. Domníváme se, že by efektivita výuky nebyla nijak veliká. Při této didaktické analýze učiva jsme také měli na paměti, že není potřeba řešit to, co žáci ve své praxi přímo nevyužijí (např. brzdy železničních vozidel) nebo řešit zastaralé konstrukce.

Co označuje pojem didaktická analýza učiva? Doležalová (2009, s. 36) uvádí následující definici tohoto pojmu: „Didaktická analýza učiva je myšlenková činnost učitele zaměřující se na vyčlenění prvků učiva. Jejím prostřednictvím lze snáze dojít k rozhodnutí, které učivo je základní a hodnotné a jaká bude jeho struktura.“ V rámci didaktické analýzy učiva popisují Vaněček a kol. (2016) možnost učitele rozdělit učivo na základní, rozšiřující a doplňující.

Níže uvedená didaktická analýza učiva vychází z knih *Příručka pro automechanika* (Gscheidle a kol., 2007), *Automobily 1. Podvozky* (Jan, Ždánský, Čupera, 2012) a *Jak na to? Údržba a opravy automobilů Škoda Octavia* (Legg, 2008). Pokud se nejedná o přímé citace, nerozdělujeme konkrétní informace pod dané zdroje, většina z nich se totiž objevuje napříč těmito zdroji.

### 3.1 Funkce a druhy brzd silničních vozidel

Brzdy mají v silničním motorovém vozidle tyto funkce: zpomalování, přibrzdování, úplné zastavení, zajištění vozidla proti rozjetí. Rozdělují se podle účelu na brzdu provozní (snižuje rychlost silničního vozidla, úplně ho zastavuje, pedál je ovládán nohou, sešlápnutí pedálu má vliv na všechna kola), nouzovou (v případě poruchy nahrazuje provozní brzdu, její činnost je realizována pomocí dvouokruhového brzdového systému, v případě poruchy jednoho z okruhů pracuje se sníženým účinkem druhý okruh, toto umožňuje nouzové brždění),

parkovací (zajistí vozidlo proti rozjetí v době jeho zaparkování a na nakloněné rovině, ovládá se mechanicky tyčí nebo lankem pomocí ruční páky, ovlivňuje pouze kola jedné nápravy, může plnit funkci nouzové brzdy) a zpomalovací (odlehčovací brzda, jedná se vlastně o třetí brzdu, má udržovat konstantní rychlost vozidla při jízdě z kopce, používá se u nákladních automobilů a autobusů). Dalším prvkem aktivní bezpečnosti je systém ABS (protiblokovací systém), který sleduje prokluz kol, poté řídí brzdový tlak a zabraňuje smyku kol.

Rozlišujeme jednookruhové a dvouokruhové brzdové systémy. Jednookruhové brzdy se již nesmí používat, protože v případě poruchy tohoto okruhu se vozidlo těžko zastavuje. Z důvodu bezpečnosti se používají dvouokruhové brzdy. Pokud dojde k poruše jednoho okruhu, lze vozidlo zastavit ještě pomocí druhého okruhu. Zapojení brzdových okruhů má různé varianty: zapojení TT (první okruh působí na přední nápravu, druhý okruh působí na zadní nápravu), zapojení X (první okruh působí na levé přední kolo a na pravé zadní kolo, druhý okruh působí na pravé přední kolo a levé zadní kolo), zapojení HI (první okruh působí na obě zadní kola a levé přední kolo, druhý okruh působí pouze na pravé přední kolo, toto zapojení se příliš nepoužívá), zapojení LL (první okruh působí na levé přední a zadní kolo, druhý okruh působí na pravé přední a zadní kolo, toto zapojení se taktéž příliš nepoužívá), zapojení HH (první okruh působí na přední levé kolo a na zadní nápravu, druhý okruh působí na pravé přední kolo a na zadní nápravu, toto zapojení se také příliš nepoužívá).

### **3.2 Brzdná dráha**

Celková brzdná dráha se skládá z několika částí, započítáváme do ní reakční dobu řidiče (obvykle trvá 0,5 až 1,2 vteřiny, je to doba, která uběhne od chvíle, kdy řidič zjistí překážku či nebezpečí, do okamžiku, kdy začne brzdit). Další doba celkové brzdě dráhy se nazývá technická prodleva brzd (jedná se o čas mezi sešlápnutím brzdového pedálu vozidla a projevením brzděného účinku, toto je způsobeno vřemí mezi brzdovým obložením a brzděným kotoučem či brzděným bubnem), na ni navazuje doba náběhu brzdě (jedná se o dobu mezi projevením brzděného účinku a dosažením nejvyššího brzděného účinku), další doba se nazývá účinná doba brzdě (jedná se o dobu od projevení brzděného účinku až do zastavení vozidla), poslední dobou je doba doběhu brzdě (jedná se o dobu od momentu, kdy řidič pustí brzdě pedál, do chvíle, kdy skončí brzděný účinek).



### 3.3 Složení a princip brzdové soustavy

Brzdová hydraulická soustava silničního motorového vozidla se skládá z těchto částí: brzdový pedál, dvoukruhový brzdový válec, vyrovnávací nádobka, brzdová kapalina, posilovač brzdné síly, brzdové potrubí, omezovač brzdného tlaku (užívá se pro zadní nápravu), brzdové válce s brzdným ústrojím (kotoučové a bubnové brzdy).

Automobilové brzdy pracují na principu Pascalova zákona, který zní: „Tlak působící na kapalinu uzavřenou ze všech stran působí rovnoměrně na všechny strany.“ (Gscheidle a kol., 2007, s. 454). Brzdný tlak se vytváří v hlavním brzdovém válci, který řidič ovládá pomocí brzdného pedálu. Tlak přenáší brzdové vedení a vede ho do brzdného ústrojí. Hydraulická soustava pracuje s tlaky až do 18 MPa, z tohoto důvodu lze užít menší rozměry pro součásti brzdné soustavy. Brzdová kapalina je ve své podstatě nestlačitelná, z tohoto důvodu nejsou potřeba velké vůle mezi brzdovou destičkou a kotoučem, brzdovou čelistí a brzdovým bubnem. Pro činnost se využívá pouze malé množství brzdové kapaliny a tlak narůstá rychle. Brzd rychle projeví brzdný účinek.

### 3.4 Demontáž, kontrola a montáž kotoučových brzd

Jedná se o postup pro vozidlo Škoda Octavia I (se zážehovým motorem 1,6 l, 74 kW). Konstrukce jednotlivých typů vozů jsou principálně stejné, mohou se lišit v detailech, např. v rozměrech a tvarech brzdových destiček a brzdových kotoučů.

- Sejmeme kryty předních kol.
- Uvolníme šrouby předního kola.
- Zabrzdíme ruční brzdu.
- Zvedneme vozidlo ve vyznačeném místě.
- Sejmeme kolo.
- Pokud má vozidlo čidla opotřebení brzdových destiček, musíme je odpojit od konektoru.
- Vyndáme dvě ochranné krytky z gumy a pomocí imbusového klíče rozděláme z třmenu dva vodící čepy.

- Třmen sejmeme z brzdových destiček a náboje kola.
- Třmen vyvěsíme, aby nevisel na brzdových hadičkách.
- Vyndáme destičky z držáku a označíme si jejich polohu pro následnou montáž, abychom je nepřehodili.
- Proměříme tloušťku každé destičky (měří se i se základovou deskou). Hodnota nesmí klesnout pod 7 mm. Tloušťka nové destičky je 19,5 mm. Pokud je jedna destička nadměrně opotřebená nebo zamaštěná, musíme vyměnit všechny čtyři destičky na přední nápravě.
- Neshledáme-li na destičkách žádné závady, důkladně je očistíme.
- Dále provedeme vizuální kontrolu brzdového kotouče. Pokud najdeme hluboké rýhy, musíme oba kotouče vyměnit. Málo hluboké rýhy jsou v místě styku s destičkou normální.
- Provedeme kontrolu tloušťky brzdového kotouče na více místech, ani jedna naměřená hodnota nesmí pro další bezpečné používání klesnout pod 19 mm. Tloušťka nového brzdového kotouče je 22 mm.
- Na kotouči změříme jeho házivost. Měříme ji pomocí číselníkového úchytkoměru, který si vhodně uchytíme např. na tlumiči. Dovolena házivost kotouče je maximálně 0,1 mm.
- Začneme s montáží, komponenty, které jsou v pořádku, vracíme na původní místo, komponenty, které v pořádku nejsou, nahradíme novými.
- Před montáží brzdových destiček musíme pístek třmenu zatlačit dovnitř pomocí vhodného přípravku.
- Do třmenu vsadíme destičky, třmen usadíme a zkontrolujeme, jestli vše zapadlo do náboje držáku.
- Je-li použito čidlo opotřeбенí destiček, zapojíme ho.
- Třmen zaděláme pomocí vodicích čepů a přitáhneme je vhodným utahovacím momentem.

- Vratíme zpět gumové krytky vodicích čepů.
- Sešlápneme několikrát brzdový pedál vozidla, aby se destičky přiblížily ke kotouči.
- Tento postup opakujeme i u druhého předního kola.
- Nasadíme kolo a zašroubujeme ho.
- Spustíme vozidlo na zem.
- Dotáhneme kola.

### **3.5 Demontáž, kontrola a montáž bubnových brzd**

Jedná se o postup pro vozidlo Škoda Octavia I (se zážehovým motorem 1,6 l, 74 kW). Konstrukce jednotlivých typů vozů jsou principálně stejné, mohou se lišit v detailech, ale některá vozidla mají místo bubnových brzd na zadní nápravě kotoučové brzdy.

- Založíme přední kola.
- Sejmeme kryty zadních kol.
- Uvolníme šrouby zadního kola.
- Zvedneme vozidlo ve vyznačeném místě.
- Sejmeme kolo.
- Odbrzdíme ruční brzdu vozidla.
- Rozděláme zajišťovací šroub bubnu.
- Sejmeme buben.
- Dáme si pozor, abychom neztratili klínek.
- Očistíme buben kartáčem a odmastíme ho. (Nevdechujeme prach.)
- Provedeme kontrolu povrchu bubnu. Proměříme jeho průměr, hodnota nesmí přesáhnout 231 mm. Nový brzdový buben má průměr 230 mm. (Pokud najdeme škrábance nebo opotřebení, je zapotřebí vyměnit bubny na celé nápravě.)

- Na několika bodech změříme tloušťku brzdového obložení. Tato hodnota nesmí být menší než 2,5 mm. Nové brzdové obložení má hodnotu 5,5 mm. (Je-li obložení zamaštěno, je potřeba ho vyměnit za nové. Pokud najdeme jednu opotřebenou brzdovou čelist, vyměníme všechny čtyři.)
- Pokud je vše v pořádku, můžeme začít s montáží. Je-li něco na brzdových čelistech v nepořádku, je zapotřebí je rozebrat a opravit.
- Před zahájením montáže brzdového bubnu musíme zkontrolovat, zda není zamaštěný. Pokud je zamaštěný, odmastíme ho pomocí čističe brzd.
- Úplně zatáhneme brzdové čelisti. Uděláme to tak, že zvedneme ovládací klínek.
- Nasadíme brzdový buben a utáhneme zajišťovací šroub.
- Po sestavení brzd je zapotřebí je seřídit. To uděláme pomocí brzdového pedálu, na který několikrát šlápneme. Při seřizování budeme slyšet cvakání. Seřízení je dokončeno, když přestaneme toto cvakání slyšet.
- Nasadíme a zašroubujeme kolo.
- Spustíme vozidlo na zem.
- Dotáhneme kolo.
- Celý tento postup opakujeme u druhého zadního kola.
- Na závěr zkontrolujeme, popřípadě seřídíme ruční brzdu. (Chod ruční brzdy se seřizuje na 5 až 7 zubů.)

## 4 Návrh vyučovacího bloku

V této kapitole se nachází příprava učitele na vyučovací jednotku pro výuku tématu brzdy osobních silničních automobilů. Jedná se o návrh vyučovacího bloku pro učitele odborného výcviku. Při tvorbě vycházíme z platného RVP, bereme v potaz jím vymezené učivo, kompetence a výsledky vzdělávání. Dále čerpáme z vlastní didaktické analýzy učiva a uplatňujeme různé zásady, cíle, metody a formy výuky, které byly představeny v teoretické části práce. Za úkoly, u kterých lze přesně určit správné odpovědi, se nachází řešení.

### 4.1 Charakteristika vyučovacího bloku

**Téma:** Brzdy osobních silničních automobilů

**Zařazení do RVP:** vzdělávací oblast Odborné vzdělávání, obsahový okruh Stroje a zařízení (učivo Části strojů), obsahový okruh Montáže a opravy (učivo Podvozek)

**Cíle dle RVP:** Žák popíše konstrukci a funkci brzdných zařízení. Žák pojmenuje jednotlivé části brzd, popíše jejich činnost a použití. Žák vhodně kontroluje stav brzd a brzdné soustavy.

**Rozvíjené klíčové kompetence:** kompetence k učení, kompetence k řešení problémů, kompetence komunikativní, kompetence personální a sociální, kompetence matematické, kompetence využívat prostředky informačních a komunikačních technologií a pracovat s informacemi

**Rozvíjené odborné kompetence:** dbát na bezpečnost práce a ochranu zdraví při práci; usilovat o nejvyšší kvalitu své práce, výrobku, služeb; provádět montáže, opravy a seřízení vozidel

**Cílová skupina:** žáci učebního oboru, kteří se vzdělávají dle RVP Mechanik opravář motorových vozidel (obvykle se brzdy probírají v 1. ročníku)

**Výukové formy:** frontální, skupinová a partnerská výuka

**Výukové metody:** V-D-CH, brainstorming, názorná ukázka, práce s textem, sněhová koule, diskuze, výklad, práce s obrázkem, práce s grafem, ANO x NE, vyhledávání informací, montáž, demontáž

**Schéma výukového bloku:** evokace – uvědomění – reflexe (E–U–R)

**Čas:** 1 vyučovací blok (popř. více); časový harmonogram<sup>5</sup> v rámci tohoto vyučovacího bloku může vypadat následovně:

<b>Předpokládaný začátek činnosti</b>	<b>Předpokládaný konec činnosti</b>	<b>Činnost</b>
<b>7:50</b>	<b>8:00</b>	Zahájení výuky a administrativní činnosti
<b>8:00</b>	<b>8:20</b>	1. sloupek tabulky V-D-CH
<b>8:20</b>	<b>8:40</b>	Brainstorming
<b>8:40</b>	<b>9:00</b>	Názorná ukázka
<b>9:00</b>	<b>9:15</b>	Přestávka
<b>9:15</b>	<b>9:45</b>	Metoda sněhové koule
<b>9:45</b>	<b>10:00</b>	Diskuse
<b>10:00</b>	<b>10:15</b>	Práce s textem a grafem
<b>10:15</b>	<b>10:35</b>	Praktická ukázka na vozidle
<b>10:35</b>	<b>10:45</b>	Metoda ANO x NE
<b>10:45</b>	<b>10:55</b>	Pokus s injekční stříkačkou
<b>10:55</b>	<b>11:50</b>	Tvorba návodu pracovního postupu při rozebírání brzd (práce s textem) a následně názorná ukázka s kontrolou funkčnosti návodu
<b>11:50</b>	<b>12:20</b>	Polední přestávka
<b>12:20</b>	<b>13:55</b>	Žáci se ve dvojích učí rozebírat, opravovat a vyhodnocovat stav brzd
<b>13:55</b>	<b>14:05</b>	2. sloupek tabulky V-D-CH
<b>14:05</b>	<b>14:15</b>	3. sloupek tabulky V-D-CH
<b>14:15</b>	<b>14:19</b>	Závěrečná debata se žáky a úklid dílny
<b>14:19</b>	<b>14:20</b>	Ukončení výuky

*Objekt č. 2: Tabulka předpokládaných časů jednotlivých činností výuky*

<sup>5</sup> Při tvorbě časového harmonogramu jsme vycházeli z rozvrhu praxí Střední školy technické a řemeslné Nový Bydžov.

**Předpokládaný počet žáků:** 10

**Prostředí:** specializovaná učebna – vybavená školní dílna

**Pomůcky:** nakopírované materiály, vozidla, dílenské příručky, PC s programy, nářadí, psací potřeby, tabule, modely, injekční stříkačka bez jehly, voda

## 4.2 Fáze evokace

1. Učitel žákům rozdá vytištěné tabulky V-D-CH a zadá pokyn: „Napiš do prvního sloupce tabulky, co všechno víš o brzdách. Nemusí se jednat pouze o automobilové brzdy.“ Cílem je, aby se žáci zamysleli nad pojmem brzdy a urovnali si myšlenky na toto téma.



V (vím)	D (dozvěděl/a jsem se)	CH (chci vědět)

*Objekt č. 3: Tabulka V-D-CH*

### ŘEŠENÍ: individuální

2. Učitel pokračuje metodou brainstorming. Zadá téma „brzdy osobních automobilů“ a žáci vybírají z prvního sloupku tabulky informace, které se vztahují k zadanému tématu, popřípadě dodávají, co je ještě napadne. Učitel nehodnotí nápady a zapisuje je na tabuli. Na závěr aktivity si učitel podle zapsaných nápadů společně se žáky popovídá o tématu (např. mohou pojmy řadit do různých skupin pomocí barev nebo vyznačit pojmy, které se nevztahují k tématu). Cílem je zjistit, co vše žáci o daném tématu už vědí, co už se dříve dozvěděli a jaké mají s brzdami zkušenosti, a rozvíjet jejich komunikační dovednosti.

3. Učitel pomocí zvedáku zvedne silniční osobní vozidlo. Žáci mají možnost si roztočit kolo vozidla, jeden z nich zmačkne v autě brzdový pedál. Žáci vidí názornou ukázkou funkce brzd. Mohou zkoušet, co se stane při různé intenzitě stlačení pedálu, a přitom zkouší otáčet kolem. Cílem je zjistit, že brzdy slouží k přibrzdění vozidla i k jeho zastavení.



### 4.3 Fáze uvědomění

4. Učitel žákům rozdá nakopírované charakteristiky brzd a jejich názvy a dá jim pokyn, aby k sobě přiřadili správné dvojice. Žáci pracují s textem a logicky přiřazují názvy typů brzd k jejich charakteristice. Po vyplnění se žáci spojí do dvojic a prodiskutují své odpovědi. Následně vytvoří čtveřice a takto se spojují, až se spojí do celé třídy. Tato metoda se nazývá sněhová koule. Cílem je seznámit žáky s účelem jednotlivých brzd.

#### **Přiřad' k sobě název brzdy a její charakteristiku.**

**Názvy brzd:** parkovací brzda, provozní brzda, zpomalovací brzda, nouzová brzda, protiblokovací systém

#### **Charakteristiky brzd<sup>6</sup>:**

A) „Umožňuje snížení rychlosti vozidla, podle okolností až do úplného zastavení. Vozidlo by přitom mělo udržovat stopu. (...) brzda se ovládá plynule nohou (nožní brzda) a působí na všechna kola motorového vozidla.“ (Gscheidle a kol., 2007, s. 451)

B) „Měla by při poruchách provozní brzdy splňovat její úlohy, případně s nižším účinkem. Nemusí to být nezávislá třetí brzda, ale postačuje nezávislý okruh dvouokruhového brzdového systému nebo odstupňovaná parkovací brzda.“ (Gscheidle a kol., 2007, s. 451)

C) „Měla by zajistit zaparkované nebo odstavené vozidlo proti rozjetí, i na skloněné jízdni dráze. Její konstrukční části musí mít z bezpečnostních důvodů mechanické spojení (tyč, lanko). Jsou většinou stupňovitě ovladatelné ruční pákou (ruční brzda) nebo pedálem (nožní brzda). Působí pouze na kola jedné nápravy.“ (Gscheidle a kol., 2007, s. 451)

D) „Měla by při sjíždění z kopce udržovat rychlost vozidla na předepsané hodnotě (třetí brzda).“ (Gscheidle a kol., 2007, s. 451)

E) „Systém ABS při brždění automaticky měří prokluz kol, reguluje brzdový tlak a brání zablokování kol.“ (Gscheidle a kol., 2007, s. 451)

#### *Objekt č. 4: Typy brzd*

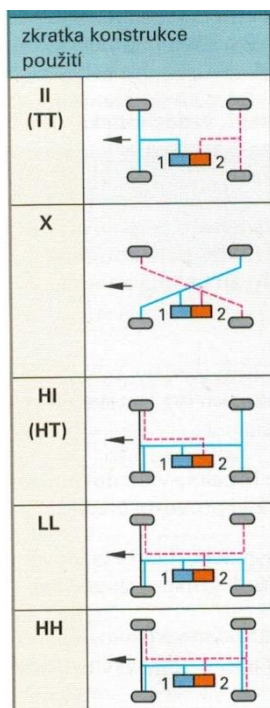
---

<sup>6</sup> Definice jsou převzaty z knihy Rolfa Gscheidla a kolektivu *Příručka pro automechanika* (s. 451). Slova, která by žákům přímo prozradila řešení, jsou vynechána.

## ŘEŠENÍ:

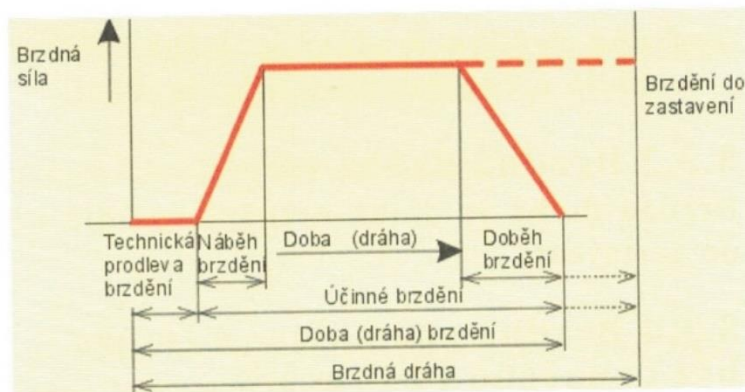
- A) provozní brzda
- B) nouzová brzda
- C) parkovací brzda
- D) zpomalovací brzda
- E) protiblokovací systém

5. Na základě splněného úkolu z kroku č. 4 proběhne ve třídě diskuze na témata: dvouokruhové a jednookruhové brzdy a systém ABS (zaručuje říditelnost vozidla na úkor prodloužení brzdné dráhy). Učitel představí žákům možnosti zapojení dvouokruhových brzd podle obrázku. Cílem je předat žákovi zmíněné vědomosti, které souvisí s bezpečností silničního provozu.



Objekt č. 5: Schéma zapojení brzdových okruhů (zdroj: Gscheidle a kol., 2007, s. 454)

6. Učitel rozdá žákům kopie grafu brzdné dráhy doplněného textem. Žáci individuálně písemně odpoví na zadané otázky, přitom pracují s textem a grafem a logicky uvažují. Poté proběhne společná kontrola a debata nad tématem. Cílem je, aby si žáci uvědomili, co vše se odehrává, než vozidlo zastaví.



Objekt č. 6: Složky brzdné dráhy (zdroj: Jan, Ždánský, Čupera, 2012, s. 91)

„Doba brzdění má tyto složky:

- **doba technické prodlevy brzdy** je doba, která uplyne od začátku, kdy řidič začne působit na brzdu vozidla, až do okamžiku, kdy se účinek brzdy začne projevovat,
- **doba náběhu brzdění** je doba, která uplyne od okamžiku, kdy se účinek brzdy začne projevovat, až do okamžiku, kdy dosáhne plné výše,
- **účinná doba brzdění** je doba, která uplyne od okamžiku, kdy se účinek brzdy začne projevovat, až do okamžiku, kdy pomine nebo kdy se vozidlo zastaví,
- **doba doběhu brzdění** je doba, která uplyne od okamžiku, kdy řidič přestane působit na brzdu vozidla, až do okamžiku, kdy účinek brzdy pomine.

Pokud chceme určit celkovou dobu brzdění, musíme k takto zjištěné době brzdění samozřejmě připočítat i reakční dobu řidiče (0,5 s až 1,2 s).“ (Jan, Ždánský, Čupera, 2012, s. 91)

### Otázky:

1. Popiš osy grafu pomocí značek soustavy SI.
2. Napiš, z jakých dob se podle grafu skládá brzdná dráha.
3. Vyčti z grafu názvy dob účinného brzdění a napiš je.
4. Na základě grafu napiš, v jaké době má brzda největší brzdou sílu.
5. Která složka celkové doby brzdění není zachycena v grafu?

*Objekt č. 7: Složky brzdné dráhy a otázky pro práci s grafem*

### ŘEŠENÍ:

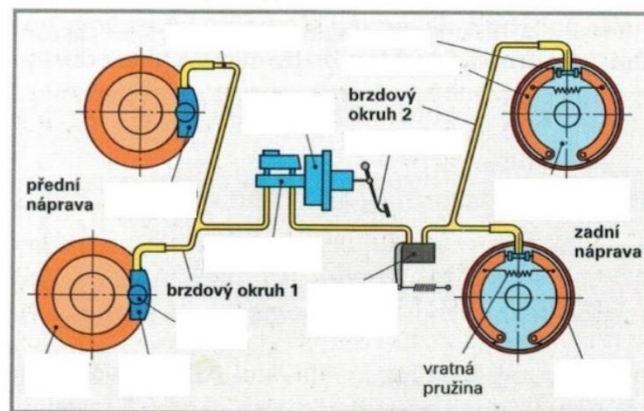
1. osa  $x = s$  [m], osy  $y = F$  [N]
2. technická prodleva brzdění, náběh brzdění, doba (dráha), doběh brzdění
3. náběh brzdění, doba (dráha), doběh brzdění
4. doba (dráha)
5. reakční doba řidiče

7. Učitel žákům představí brzdovou soustavu pomocí praktické ukázky na vozidle, popřípadě na modelech. Popíše části brzdové soustavy (např. brzdový pedál a brzdový válec). Zatím neprobíhá žádná demontáž. Po názorném výkladu si žáci ve dvojici popíší schéma brzdové soustavy, které jim učitel rozdá nakopírované. Žáci si schéma zkontrolují dle vyplněného schématu, které jim po splnění úkolu poskytne učitel. Cílem je seznámit žáky se součástmi brzdové soustavy a jejich posloupností.

**Připiš do schématu k jednotlivým součástem jejich názvy. Pomůže ti nabídka.**

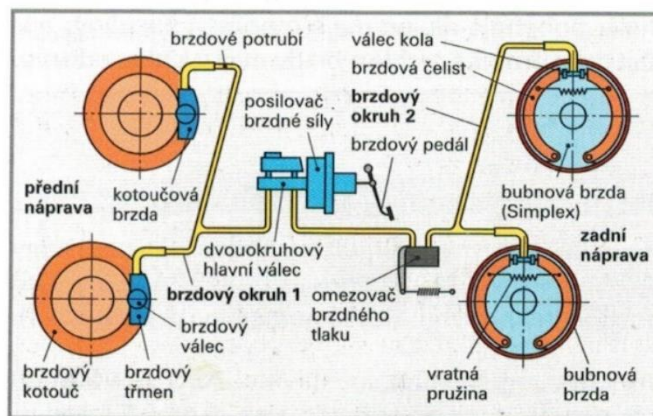
**Nabídka:**

- kotoučová brzda
- brzdové potrubí
- dvouokruhový hlavní brzdový válec
- brzdový pedál
- bubnová brzda
- omezovač brzdného tlaku
- posilovač brzdné síly
- brzdový kotouč
- brzdový třmen



*Objekt č. 8: Schéma hydraulických automobilových brzd (zdroj schématu: Gscheidle a kol., 2007, s. 453, upraveno)*

## ŘEŠENÍ:



*Objekt č. 9: Doplněné schéma hydraulických automobilových brzd (zdroj: Gscheidle a kol., 2007, s. 453)*

8. Učitel rozdá žákům napsaná tvrzení, oni na základě svých znalostí a zkušeností rozhodnou o tom, zda jsou podle nich tvrzení pravdivá či ne (vyplní druhý sloupek). Učitel žákům rozdá text, žáci si ho přečtou a na jeho základě vyplní třetí a čtvrtý sloupeček. Pokud je tvrzení pravdivé, čtvrtý sloupek proškrtnou, pokud je tvrzení nepravdivé, upraví ho na základě textu tak, aby bylo správné. Při společné kontrole se učitel zaměří také na to, jak se shoduje či rozchází žakovské odhady s realitou. Jedná se o upravenou metodu ANO x NE. Cílem je seznámit žáky se zákonitostmi brzděného tlaku a s jeho přenosem.

TVRZENÍ	ANO x NE (před čtením textu)	ANO x NE (po přečtení textu)	Prostor pro napravení špatných tvrzení.
Brzdy pracují na základě Pascalova zákona.			
Brzdové vedení vytváří brzdý tlak.			

Hydraulická soustava pracuje s tlaky do 25 MPa.			
Brzdová kapalina je stlačitelná.			
Brzdy pracují s malým množstvím brzdové kapaliny.			

*Objekt č. 10: Tabulka pro metodu ANO x NE*

„Hydraulické brzdy fungují na základě Pascalova zákona.

**Tlak působící na kapalinu uzavřenou ze všech stran, působí rovnoměrně na všechny strany.**

Síla, kterou brzdový pedál tlačí píst v hlavním válci, vytváří tlak kapaliny. Ten působí přes brzdové vedení a vytváří přítlačné síly v brzdovém ústrojí.

(...)

Hydraulická brzda může pracovat s tlaky vysokými až do 18 MPa. To umožňuje použít malé rozměry pro součásti hydraulické brzdové soustavy. Protože brzdovou kapalinu téměř nelze stlačit a vůle brzd jsou malé, pohybuje se jen malé množství kapaliny; nárůst tlaku probíhá rychle a brzdy mají rychlou odezvu.“ (Gscheidle a kol., 2007, s. 454)

*Objekt č. 11: Text k tabulce ANO x NE*

## ŘEŠENÍ:

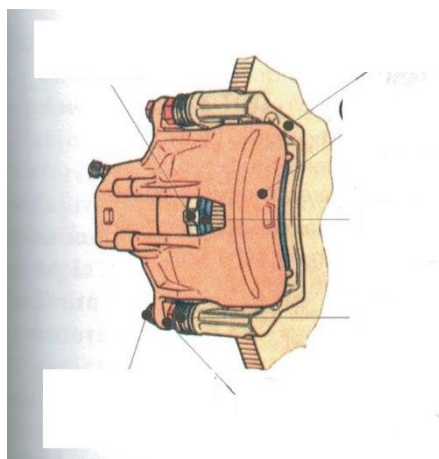
TVRZENÍ	ANO x NE (před čtením textu)	ANO x NE (po přečtení textu)	Prostor pro napravení špatných tvrzení.
Brzdy pracují na základě Pascalova zákona.	Individuální řešení	ANO	---
Brzdové vedení vytváří brzdový tlak.	Individuální řešení	NE	Brzdový tlak se vytváří v hlavním válci.
Hydraulická soustava pracuje s tlaky do 25 MPa.	Individuální řešení	NE	Hydraulická soustava pracuje s tlaky do 18 MPa.
Brzdová kapalina je stlačitelná.	Individuální řešení	NE	Brzdová kapalina je nestlačitelná.
Brzdy pracují s malým množstvím brzdové kapaliny.	Individuální řešení	ANO	---

Objekt č. 12: Řešení tabulky ANO x NE

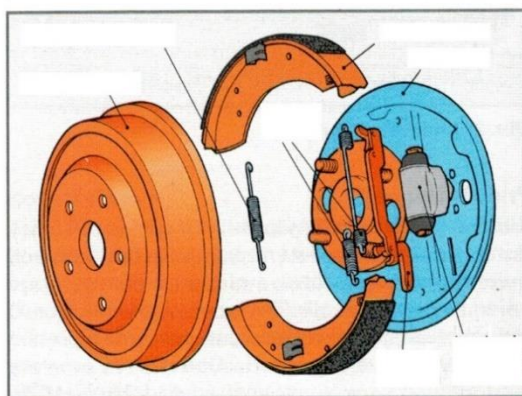
9. Učitel s žáky provede názornou ukázkou ověření platnosti Pascalova zákona pomocí vody a injekční stříkačky bez jehly. Žáci si naplní injekční stříkačku vodou, vymáčknou z ní vzduch (odvzdušní ji) a poté palcem důkladně ucpou její vývod a podívají se na stupnici, zapamatují si údaj na stupnici. Zároveň druhou rukou tlačí na píst, a vytváří tak tlak na kapalinu. Opět zkontrolují údaj na stupnici a údaje porovnají. Při správném provedení pokusy by se údaje neměly výrazně lišit. Pro tento pokus je důležité, aby kapalina nevytékala. Cílem je ověřit platnost Pascalova zákona v praxi.



**10.** Učitel žákům poskytne dílenské příručky a počítače s programy, které slouží pro údržbu a opravy motorových vozidel (např. Autodata, ESI[tronic]). Žáci si v nich ve dvojicích naleznou pracovní postup při demontáži kotoučových a bubnových brzd daného typu vozidla (typ vozidla zvolí učitel podle toho, jaké vozidlo má k dispozici). Poté následuje společná kontrola tím způsobem, že žáci popisují učitel, co má dělat. On brzdy přímo rozebírá, v případě chybných návodu uvede vše na pravou míru, komentuje, co dělá, a pojmenovává jednotlivé součásti dané brzdy. Také ukáže postup vyhodnocování stavu brzd a ukáže jim, kde najít předepsané rozměry. Žáci dostanou obrázek, který si popíší na základě výkladu. Cílem je rozvinout u žáků samostatnost a schopnost hledat informace a popsat složení jednotlivých brzd.

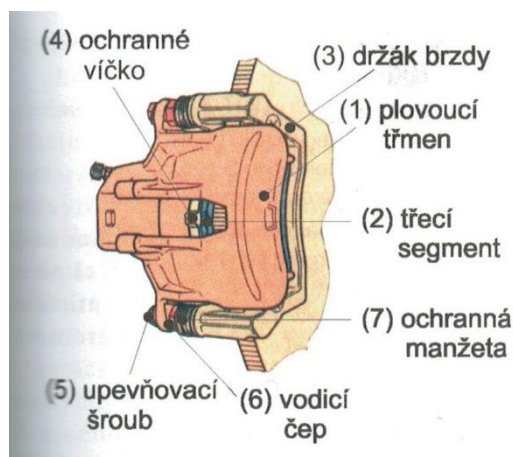


**Objekt č. 13:** Obrázek kotoučové brzdy upravený pro doplnění názvů (zdroj: Jan, Ždánský, Čupera, 2012, s. 103, upraveno)

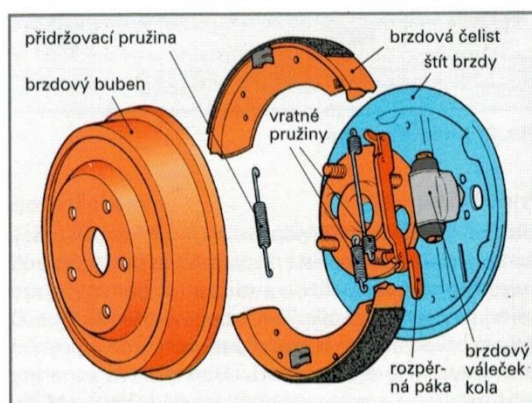


**Objekt č. 14:** Obrázek bubnové brzdy upravený pro doplnění názvů (zdroj: Gscheidle a kol., 2007, s. 456, upraveno)

## ŘEŠENÍ:



Objekt č. 15: Obrázek kotoučové brzdy s popisky (zdroj: Jan, Ždánský, Čupera, 2012, s. 103)



Objekt č. 16: Obrázek bubnové brzdy s popisky (zdroj: Gscheidle a kol., 2007, s. 456)

**11.** Žáci dle návodu z předchozího úkolu ve dvojicích rozeberou brzdy u vozidla. Pokud bude možnost využít jiný typ vozidla nebo jiné vozidlo, učitel zvolí jiné vozidlo, než které rozebíral sám. Žáci vyhodnotí stav brzdového zařízení. Najdou si předepsané rozměry brzdových kotoučů a další údaje v dílenské příručce nebo v počítačovém programu. Sami změří rozměry ve vozidle a údaje porovnají. Provedou vizuální kontrolu (např. přítomnost rýh a koroze funkčních částí). Následně vozidlo uvedou do původního stavu. Cílem je rozvinout zručnost žáků a naučit je rozebrat brzdy a vyhodnotit jejich stav.

#### 4.4 Fáze reflexe

12. Učitel zadá pokyn, aby si žáci našli tabulku ze začátku výukového bloku, a řekne jim: „Zapiš do druhého sloupce, co ses dozvěděl/a nového o brzdách.“ Po vyplnění dojde ke společnému vyhodnocení odpovědí. Ideální je, pokud si žáci naslouchají a neopakují se. Cílem je, aby si žáci uvědomili, co si z hodiny odnášejí, co se naučili.



V (vím)	D (dozvěděl/a jsem se)	CH (chci vědět)

Objekt č. 17: Tabulka V-D-CH

**ŘEŠENÍ:** individuální

13. Učitel zadá pokyn: „Popřemýšlej nad tím, co by ses ještě chtěl/a dozvědět k tématu brzdy. Zapiš to do třetího sloupce tabulky.“ Učitel může odpovědi použít jako inspiraci pro přípravu na další vyučovací jednotku, případně může ihned dovysvětlit. Cílem je, aby žáci popřemýšleli nad tím, co by je ještě zajímalo.



V (vím)	D (dozvěděl/a jsem se)	CH (chci vědět)

Objekt č. 18: Tabulka V-D-CH

**ŘEŠENÍ:** individuální

## Závěr

Předložená bakalářská práce *Příprava učitele odborného výcviku na učební téma brzdy silničních vozidel* se skládá ze dvou částí, teoretické a praktické. Do první kapitoly teoretické části s názvem *Zakotvení problematiky v kurikulu* je zařazena charakteristika odborného vzdělávání a představen příslušný rámcový vzdělávací program pro vzdělávání automechaniků. V druhé kapitole, která se nazývá *Učební příprava a její východiska*, je nejprve vysvětlen termín učební příprava, poté následuje představení principů, ze kterých jsme se rozhodli vycházet při tvorbě konkrétní učební přípravy. Jsou zde charakterizovány například užití metody a formy výuky.

Následuje praktická část, ve které je v rámci třetí kapitoly *Didaktická analýza učiva* provedena didaktická analýza učiva o brzdách silničních vozidel. Jedná se o široké téma, zaměřili jsme se proto na jeho úvodní představení žákům. Poslední kapitola *Návrh vyučovacího bloku* naplňuje cíl této práce, kterým je vytvořit přípravu učitele odborného výcviku na učební téma brzdy silničních vozidel pro žáky učebního oboru automechanik. Učební blok se skládá ze třinácti dílčích úkolů, střídají se různé aktivity a formy práce, například samostatná práce žáků nebo skupinová práce, názorné ukázky prováděné učitelem nebo demontáž a montáž, které si vyzkouší sami žáci. Pokud je to možné, příprava obsahuje také správné řešení jednotlivých úkolů. Příprava se snaží klást důraz na aktivní práci žáků a jejich bezpečnost.

Při tvorbě návrhu vyučovacího bloku pro mě bylo těžké si uvědomit, že někteří žáci se s tématem zatím nikdy nesetkali. Některé úkoly jsem proto několikrát musel poupravit. Tuto přípravu na výuku jsem neověřil v praxi, nebylo to cílem této práce, ale rád bych ji v budoucnu vyzkoušel. Je možné, že po jejím vyzkoušení budu některé části upravovat. V současné době nevyučuji, nevěnoval jsem se tomu ani v minulosti. Poté, co se stanu učitelem odborného výcviku, bych rád vytvořil ještě další podobné přípravy do výuky. Do těch již budu moci zakomponovat své zkušenosti z výuky.

Překvapilo mě, že v učebnicích pro střední odborná učiliště, které jsem prostudoval v rámci přípravy bakalářské práce, jsem se nesetkal s návrhy aktivit, které by pomohly začínajícím učitelům odborného výcviku. Učebnice jsou plné výkladových pasáží, názorných schémat a obrázků, ale tato složka jim opravdu chybí.

## Seznam použitých zdrojů

ČÁBALOVÁ, Dagmar. *Pedagogika*. 1. vyd. Praha: Grada Publishing, 2012. 272 s. ISBN 978-80-247-2993-0.

ČAPEK, Robert. *Moderní didaktika. Lexikon výukových a hodnoticích metod*. 1. vyd. Praha: Grada Publishing, 2015. 624 s. ISBN 978-80-247-3450-7.

DOLEŽALOVÁ, Jana. *Vzdělávání – výuka – cíle – obsah výuky*. 3. vyd. Hradec Králové: Gaudeamus, 2009. 71 s. ISBN 978-80-7435-003-3.

DOSTÁL, Jiří. *Učební pomůcky a zásada názornosti*. 1. vyd. Olomouc: Votobia, 2008. 40 s. ISBN 978-80-7220-310-9.

DRAHOVZAL, Jan, Oldřich KILIÁN a Rudolf KOHOUTEK. *Didaktika odborných předmětů*. Brno: Paido, 1997. 156 s. ISBN 80-85931-35-4.

GESCHWINDER, Jan, Evžen RŮŽIČKA a Bronislava RŮŽIČKOVÁ. *Technické prostředky ve výuce*. 1. vyd. Olomouc: Univerzita Palackého v Olomouci, 1995. 58 s. ISBN 80-7067-584-5.

GSCHEIDLE, Rolf a kol. *Průručka pro automechanika*. 3., přepracované a rozšířené vyd. Praha: Europa-Sobotáles, 2007. 688 s. ISBN 978-80-86706-17-7.

CHROMÝ, Jan. *Didaktické technické prostředky*. 1. vyd. Praha: Verbum, 2011. 208 s. ISBN 978-80-904415-5-2.

JAN, Zdeněk, Bronislav ŽDÁNSKÝ a Jiří ČUPERA. *Automobily 1. Podvozky*. 4. vyd. Brno: Avid, 2012. 245 s. ISBN 978-80-87143-24-7.

KLAPILOVÁ, Světlá. *Didaktika pro učitele praktického vyučování a mistry odborného výcviku*. 1. vyd. Olomouc: Univerzita Palackého v Olomouci, 2006. 76 s. ISBN 80-244-1420-1.

LEGG, A. K. *Jak na to? Údržba a opravy automobilů Škoda Octavia*. 1. vyd. České Budějovice: KOPP nakladatelství, 2008. 393 s. ISBN 978-80-7232-370-8.

MAŇÁK, Josef a Vlastimil ŠVEC. *Výukové metody*. Brno: Paido, 2003. 219 s. ISBN 80-7315-039-5.

PECHÁČKOVÁ, Yveta. Kompetence žákovské. In SKUTIL, Martin, Pavel ZIKL a kol. *Pedagogický a speciálně pedagogický slovník*. 1. vyd. Praha: Grada Publishing, 2011, s. 40. ISBN 978-80-247-3855-0.

PETTY, Geoff. *Moderní vyučování*. 6. vyd. Praha: Portál, 2013. 568 s. ISBN 978-80-262-0367-4.

PRŮCHA, Jan. *Odborné školství a odborné vzdělávání. Fungování systému, problémy praxe a výzkum*. 1. vyd. Praha: Wolters Kluwer, 2019. 196 s. ISBN 978-80-7598-158-5.

*Rámcový vzdělávací program pro obor vzdělání 23 – 68 – H/01 Mechanik opravář motorových vozidel* [online]. Praha: MŠMT. [cit. 2022-07-07]. Dostupné z: <https://www.edu.cz/rvp-ramcove-vzdelavaci-programy/ramcove-vzdelavaci-programy-stredniho-odborneho-vzdelavani-rvp-sov/obory-h/23-strojirenstvi-a-strojirenska-vyroba/>

SIEGLOVÁ, Dagmar. *Konec školní nudy. Didaktické metody pro 21. století*. 1. vyd. Praha: Grada Publishing, 2019. 336 s. ISBN 978-80-271-2254-7.

SITNÁ, Dagmar. *Metody aktivního vyučování. Spolupráce žáků ve skupinách*. 1. vyd. Praha: Portál, 2009. 152 s. ISBN 978-80-7367-246-1.

SKALKOVÁ, Jarmila. *Obecná didaktika*. 2. rozšířené a aktualizované vyd. Praha: Grada Publishing, 2007. 328 s. ISBN 978-80-247-1821-7.

VANĚČEK, David a kol. *Didaktika technických odborných předmětů*. 1. vyd. Praha: České vysoké učení technické, 2016. 500 s. ISBN 978-80-01-05991-3.

ZORMANOVÁ, Lucie. *Obecná didaktika pro studium a praxi*. 1. vyd. Praha: Grada Publishing, 2014. 240 s. ISBN 978-80-247-4590-9.

## Seznam objektů

<b>Objekt č. 1:</b> Dělení vyučovacích prostředků (zdroj: Geschwinder a kol., 1995, s. 7) .....	18
<b>Objekt č. 2:</b> Tabulka předpokládaných časů jednotlivých činností výuky .....	30
<b>Objekt č. 3:</b> Tabulka V-D-CH.....	32
<b>Objekt č. 4:</b> Typy brzd .....	33
<b>Objekt č. 5:</b> Schéma zapojení brzdových okruhů (zdroj: Gscheidle a kol., 2007, s. 454).....	34
<b>Objekt č. 6:</b> Složky brzdné dráhy (zdroj: Jan, Ždánský, Čupera, 2012, s. 91).....	35
<b>Objekt č. 7:</b> Složky brzdné dráhy a otázky pro práci s grafem .....	36
<b>Objekt č. 8:</b> Schéma hydraulických automobilových brzd (zdroj schématu: Gscheidle a kol., 2007, s. 453, upraveno) .....	37
<b>Objekt č. 9:</b> Doplněné schéma hydraulických automobilových brzd (zdroj: Gscheidle a kol., 2007, s. 453).....	38
<b>Objekt č. 10:</b> Tabulka pro metodu ANO x NE .....	39
<b>Objekt č. 11:</b> Text k tabulce ANO x NE .....	39
<b>Objekt č. 12:</b> Řešení tabulky ANO x NE .....	40
<b>Objekt č. 13:</b> Obrázek kotoučové brzdy upravený pro doplnění názvů (zdroj: Jan, Ždánský, Čupera, 2012, s. 103, upraveno).....	41
<b>Objekt č. 14:</b> Obrázek bubnové brzdy upravený pro doplnění názvů (zdroj: Gscheidle a kol., 2007, s. 456, upraveno) .....	41
<b>Objekt č. 15:</b> Obrázek kotoučové brzdy s popisky (zdroj: Jan, Ždánský, Čupera, 2012, s. 103) .....	42
<b>Objekt č. 16:</b> Obrázek bubnové brzdy s popisky (zdroj: Gscheidle a kol., 2007, s. 456).....	42
<b>Objekt č. 17:</b> Tabulka V-D-CH.....	43
<b>Objekt č. 18:</b> Tabulka V-D-CH.....	43