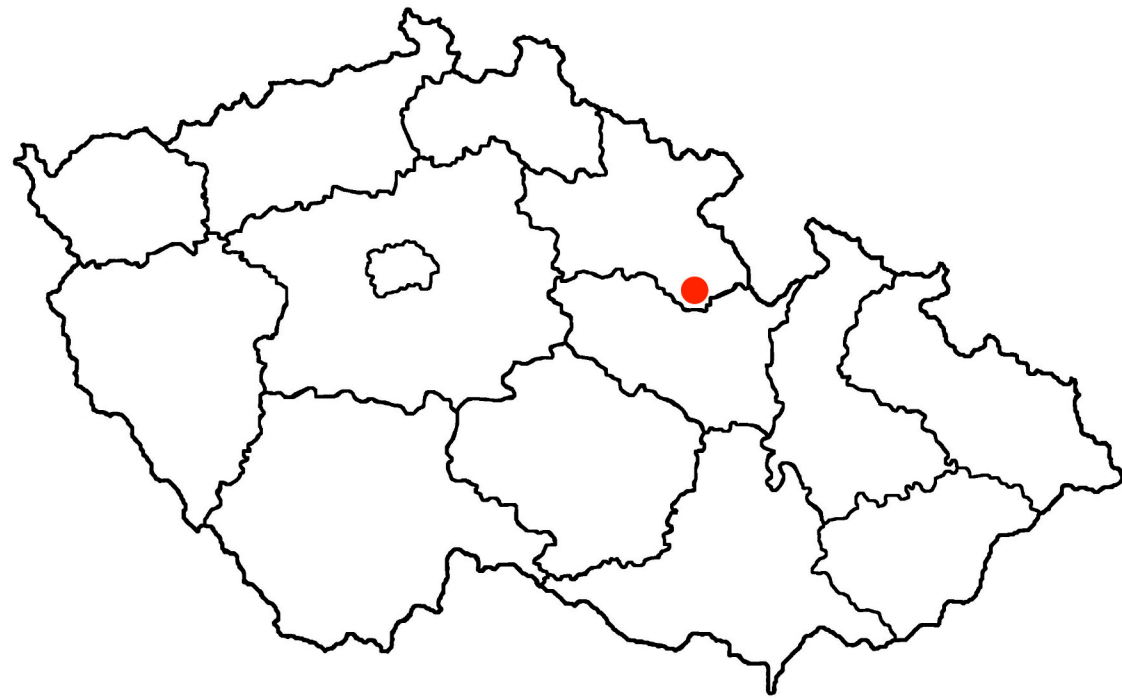
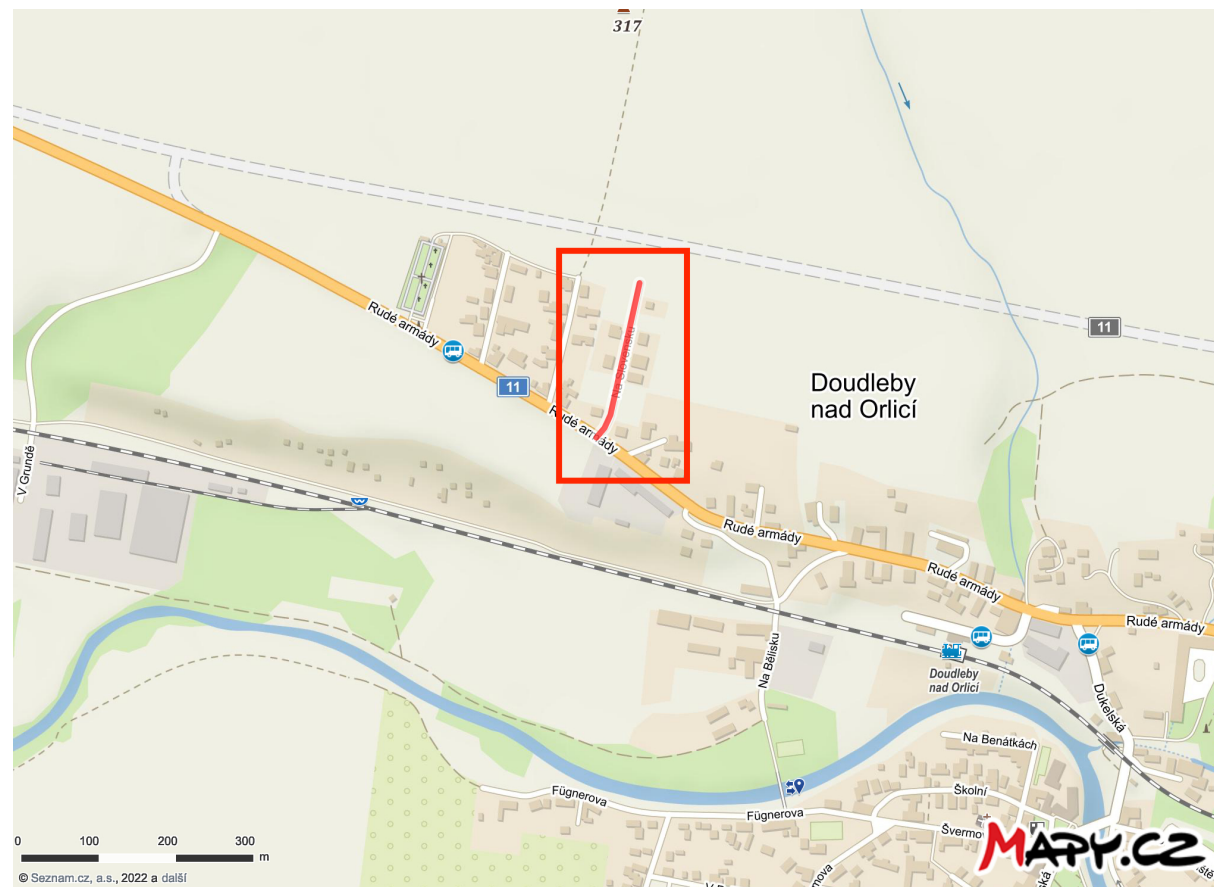


Obrazová příloha



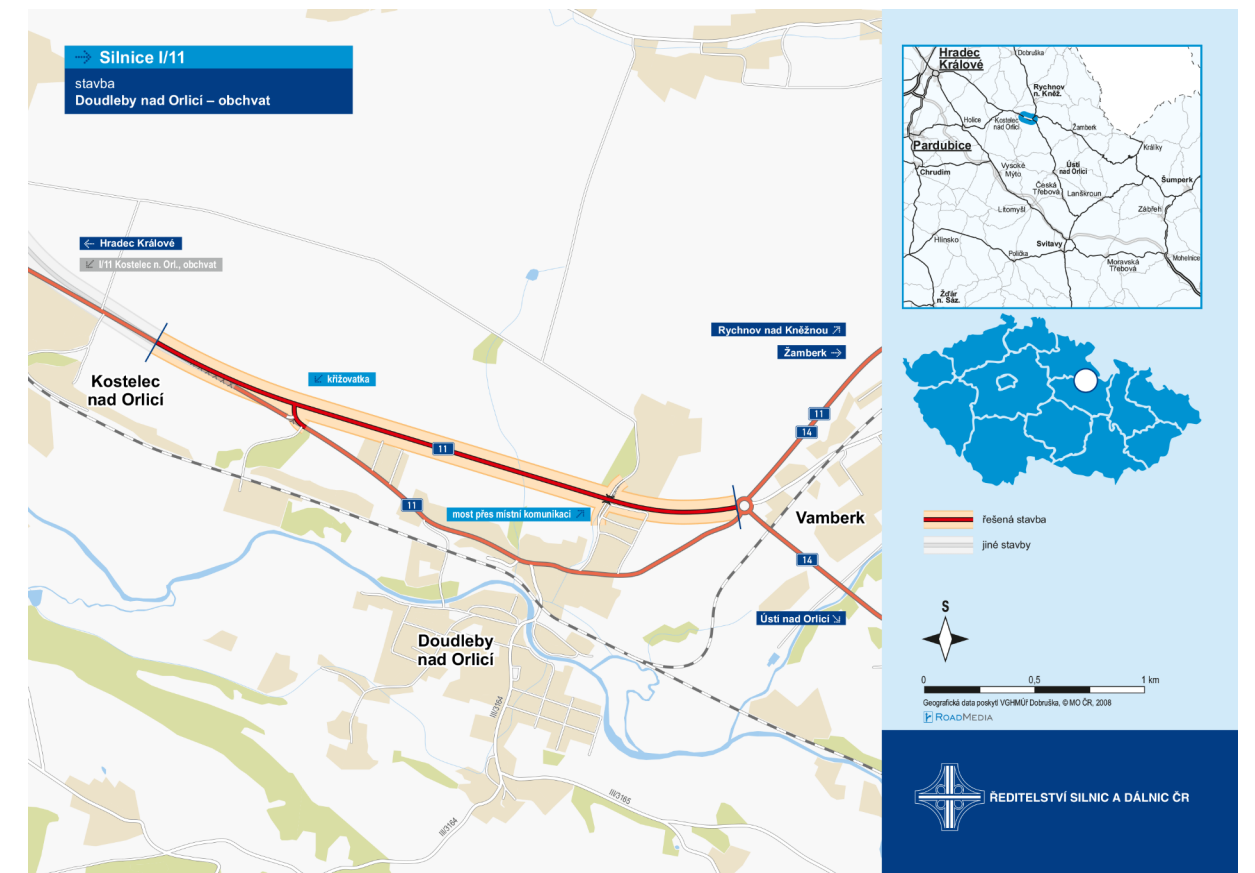
Obr. 1. Doudleby nad Orlicí. Zdroj mapového podkladu: <https://www.ucebnicemapy.cz/blog/slepa-mapa-ke-stazeni.-20.html>. Upravila D. Matějková.



Obr. 2. Doudleby nad Orlicí - Na Slovensku. Poloha lokality vyznačena červeným rámečkem, červená linie vyznačuje ulici Na Slovensku. Zdroj mapového podkladu: [mapy.cz](https://www.mapy.cz)-Základní. Upravila D. Matějková.



Obr. 3. Doudleby nad Orlicí - Na Slovensku. Letecký snímek plochy po skrývce před stavbou ZTV (2013). Zdroj mapového podkladu: [mapy.cz](https://www.mapy.cz)-Letecká '15.



Obr. 4. Doudleby nad Orlicí - obchvat. Zdroj mapového podkladu: <https://www.rsd.cz/>, dnes již nedostupné. Staženo 5. 12. 2021.



Obr. 5. Doudleby nad Orlicí - Na Slovensku. Pohled na lokalitu ze severu dolů k řece. Foto D. Matějková, duben 2022.



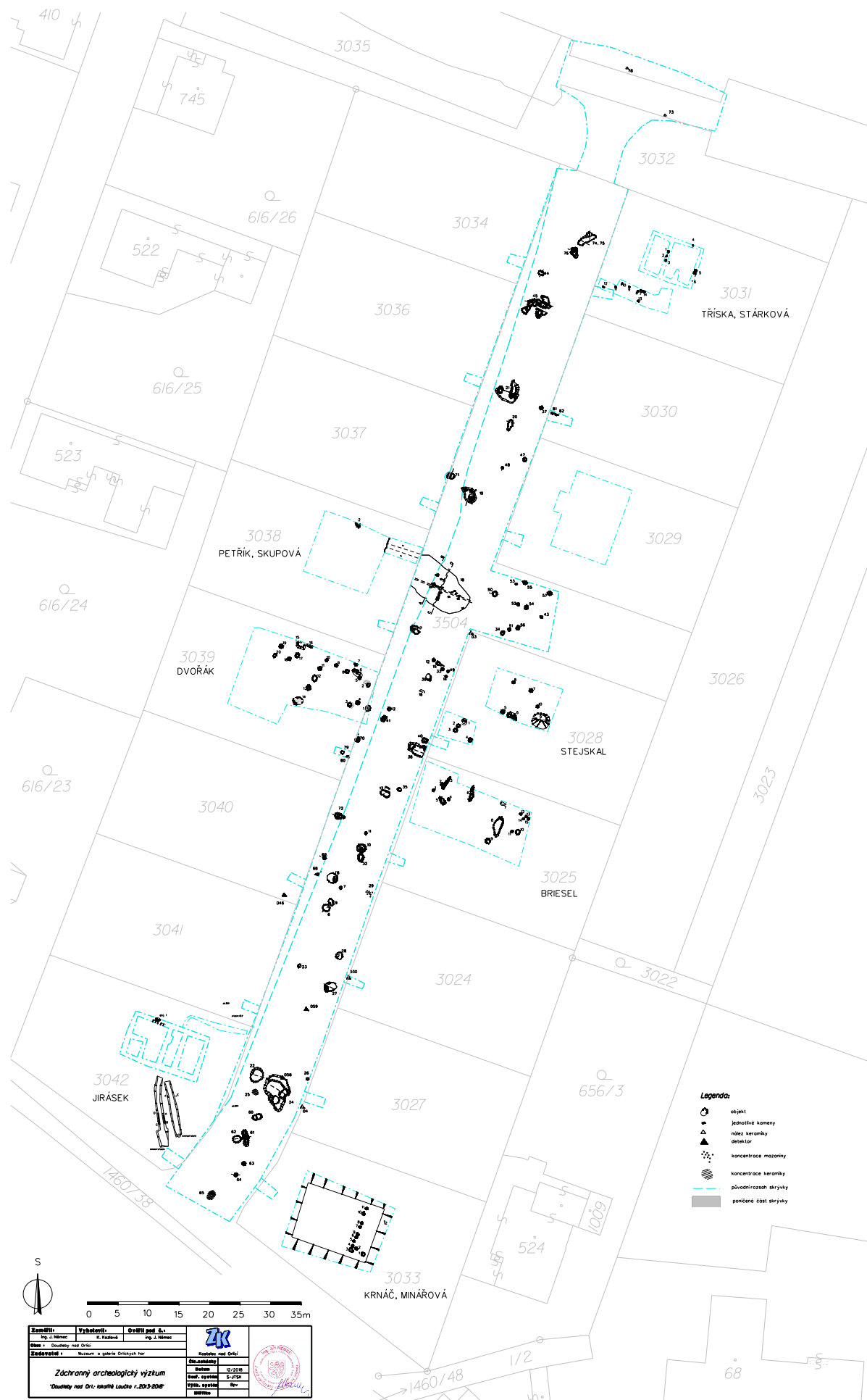
Obr. 7. Doudleby nad Orlicí - Na Slovensku. Pohled z lokality směrem na jihovýchod k Fábrovu a k Potštejnu. Foto D. Matějková, duben 2022.



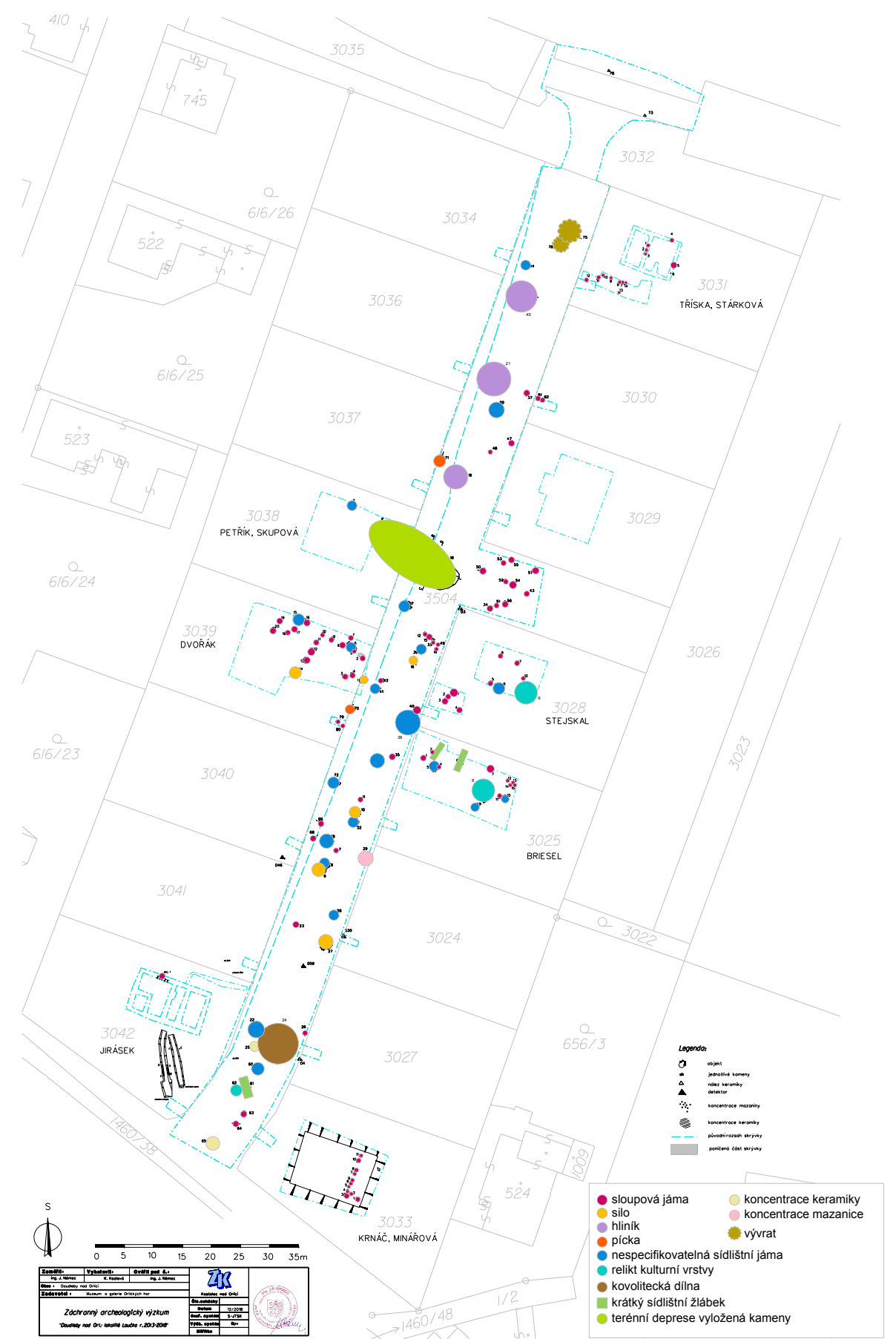
Obr. 6. Doudleby nad Orlicí - Na Slovensku. Pohled z lokality směrem na severovýchod k obchvatu, vlevo haldy skryté ornice ze stavby, v pozadí vlevo Orlické hory a vpravo hřbet mezi údolími Štědrého potoka a Kněžné. Foto D. Matějková, duben 2022.



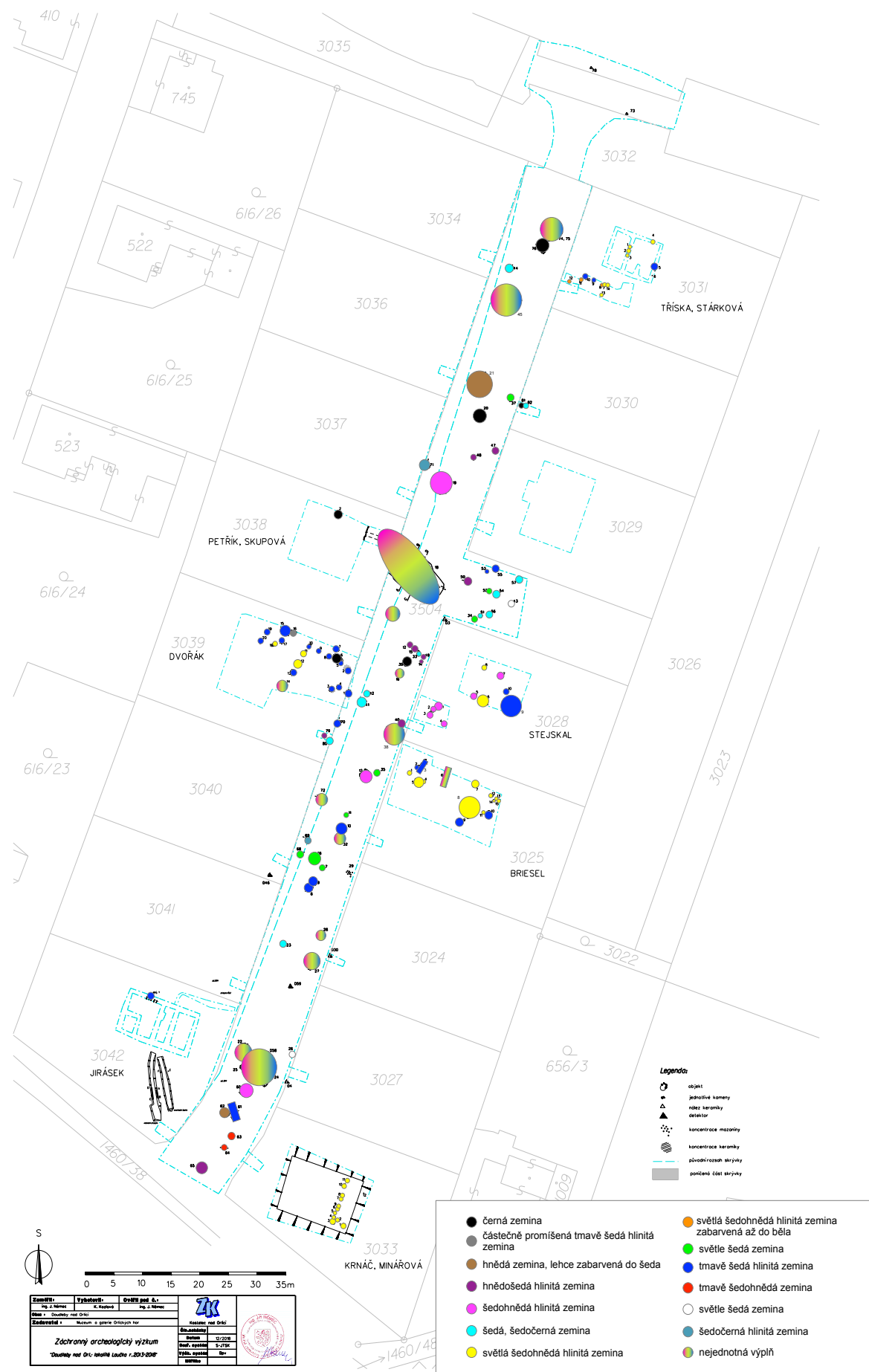
Obr. 8. Doudleby nad Orlicí - Na Slovensku. Pohled z lokality směrem na jihozápad k ostrožně Na Baště vzadu patrná hrana terasy. Foto D. Matějková, duben 2022.



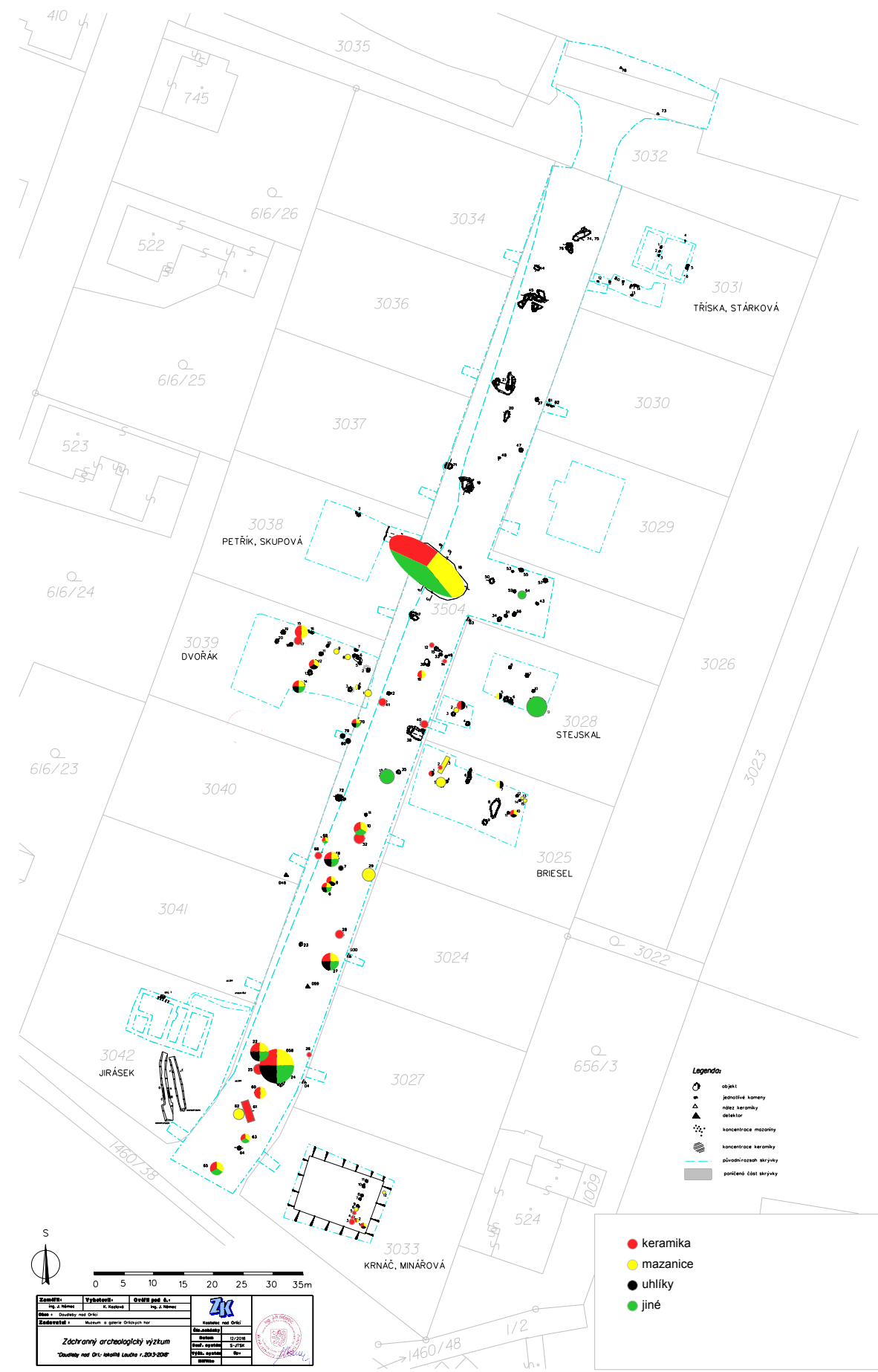
Obr. 9. Doudleby nad Orlicí - Na Slovensku. Plán výzkumu. Podklad MOH RK.



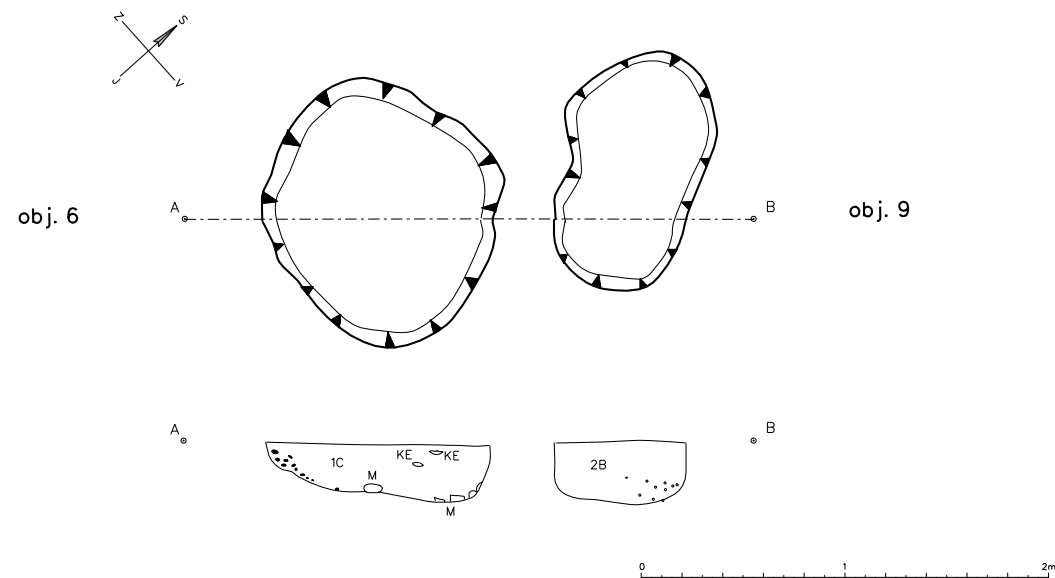
Obr. 10. Doudleby nad Orlicí - Na Slovensku. Vyznačení jednotlivých druhů objektů v plánu výzkumu. Podklad MOH RK. Upravila D. Matějková.



Obr. 11. Doudleby nad Orlicí - Na Slovensku. Schematické vyznačení duhů výplní objektů v plánu výzkumu. Podklad MOH RK. Upravila D. Matějková.

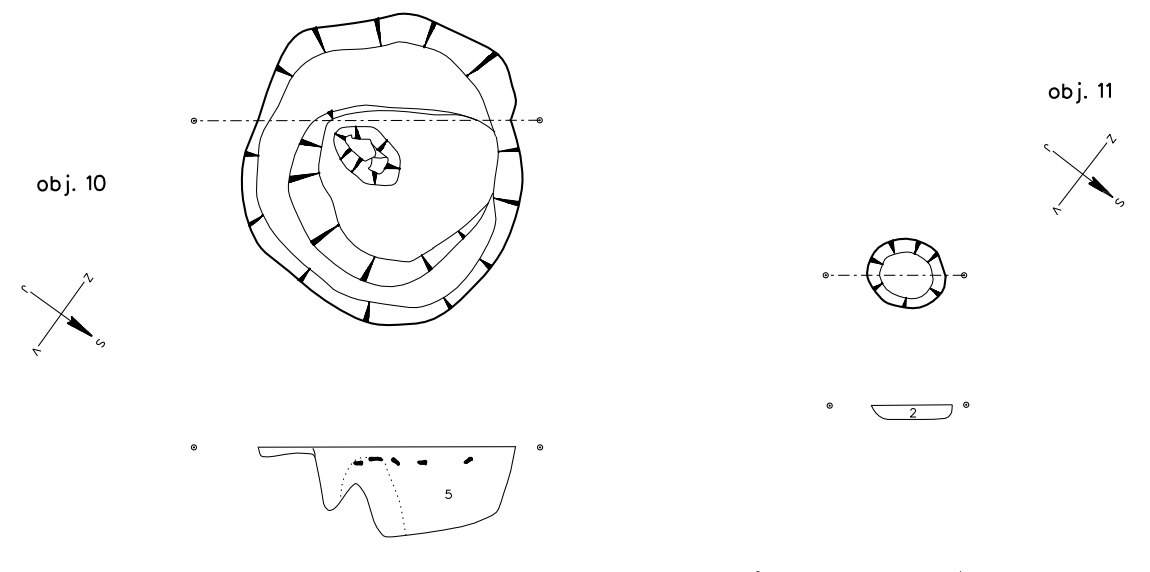


Obr. 12. Doudleby nad Orlicí - Na Slovensku. Vyznačení movitých nálezů v objektech v plánu výzkumu. Podklad MOH RK. Upravila D. Matějková.



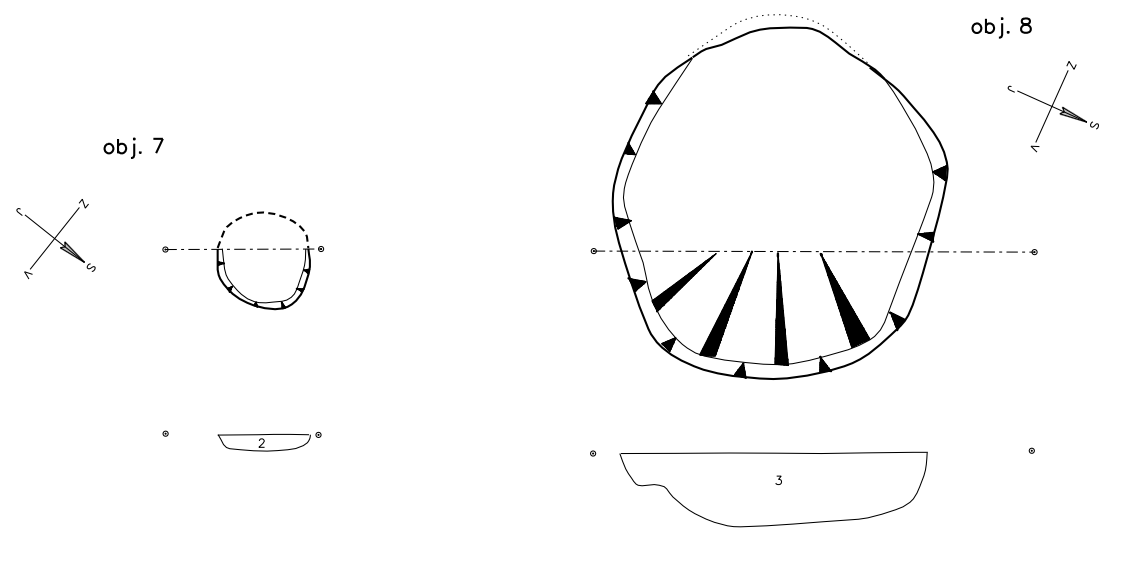
Legenda:
 1C - temně šedá s uhlíky
 2B - světle šedá, velmi drobné uhlíky

Výzkum Doudleby nad Orlicí ZTV 2013			
Muzeum a galerie v Rychnově nad Kněžnou		Datum	Číslo objektu
PhDr. Martina Beková		30.9.2013	6, 9
Měří	Kresil	Počítačový soubor	
PhDr. Martina Beková	Kateřina Kozlová	Doudleby 06,09.pdf	
ZK Kostelec nad Orlicí, Palackého 27			



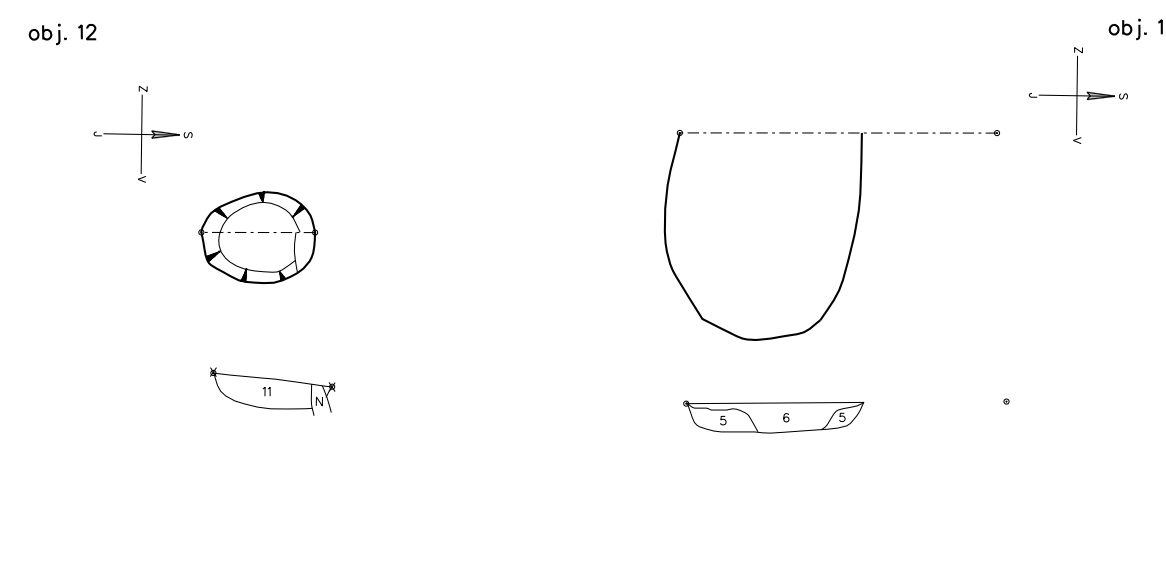
Legenda:
 2 - světle šedá
 5 - tmavě šedá jednotná výplň v celém průběhu zlomy keramiky a mazanice

Výzkum Doudleby nad Orlicí ZTV 2013			
Muzeum a galerie v Rychnově nad Kněžnou		Datum	Číslo objektu
PhDr. Martina Beková		30.9.2013	10, 11
Měří	Kresil	Počítačový soubor	
PhDr. Martina Beková	Kateřina Kozlová	Doudleby 10,11.pdf	
ZK Kostelec nad Orlicí, Palackého 27			



Legenda:
 2 - světle šedá
 3 - kompaktní středně šedá výplň, spodní část s bílým vysráženým vápencem, kousky mazanice a keramiky

Výzkum Doudleby nad Orlicí ZTV 2013			
Muzeum a galerie v Rychnově nad Kněžnou		Datum	Číslo objektu
PhDr. Martina Beková		30.9.2013	7, 8
Měří	Kresil	Počítačový soubor	
PhDr. Martina Beková	Kateřina Kozlová	Doudleby 07,08.pdf	
ZK Kostelec nad Orlicí, Palackého 27			



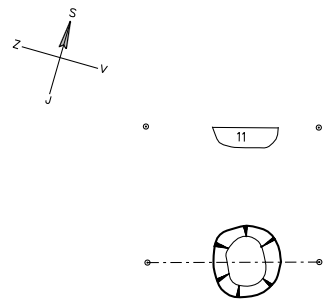
Legenda:
 N - nora
 5 - tmavě šedá jednotná výplň v celém průběhu zlomy keramiky a mazanice
 6 - středně šedá
 11 - hnědošedá

Výzkum Doudleby nad Orlicí ZTV 2013			
Muzeum a galerie v Rychnově nad Kněžnou		Datum	Číslo objektu
PhDr. Martina Beková		30.9.2013	12, 13
Měří	Kresil	Počítačový soubor	
PhDr. Martina Beková	Kateřina Kozlová	Doudleby 12,13.pdf	
ZK Kostelec nad Orlicí, Palackého 27			

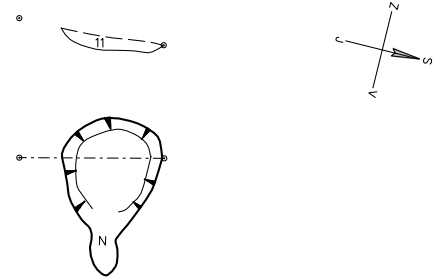
Tab. 1. Doudleby nad Orlicí - Na Slovensku. Nahoře objekty 6/2013 a 9/2013, dole objekty 7/2013 a 8/2013. Kresba a digitalizace MOH Rychnov n. Kn.

Tab. 2. Doudleby nad Orlicí - Na Slovensku. Nahoře objekty 10/2013 a 11/2013, dole objekty 12/2013 a 13/2013. Kresba a digitalizace MOH Rychnov n. Kn.

obj. 14



obj. 15

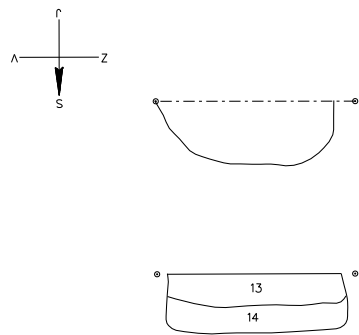


Výzkum <i>Doudleby nad Orlicí ZTV 2013</i>			
Muzeum a galerie v Rychnově nad Kněžnou		Datum	Číslo objektu
PhDr. Martina Beková		30.9.2013	14, 15
Měříl	Kreslil	Počítačový soubor	
PhDr. Martina Beková	Kateřina Kozlová	Doudleby 14,15.pdf	
ZK Kostelec nad Orlicí, Palackého 27			

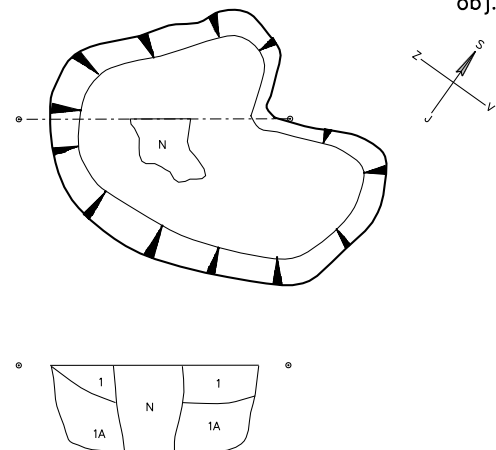
Legenda:

N - nora
11 - hnědošedá

obj. 16



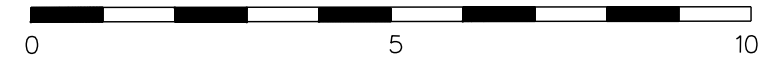
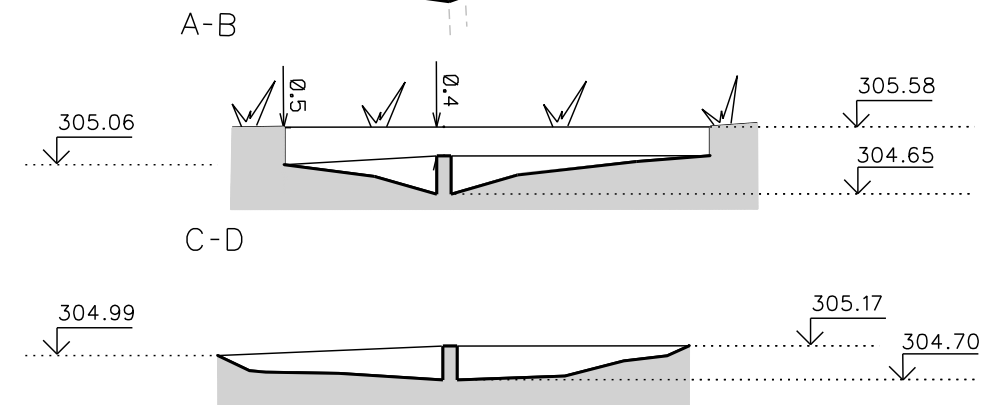
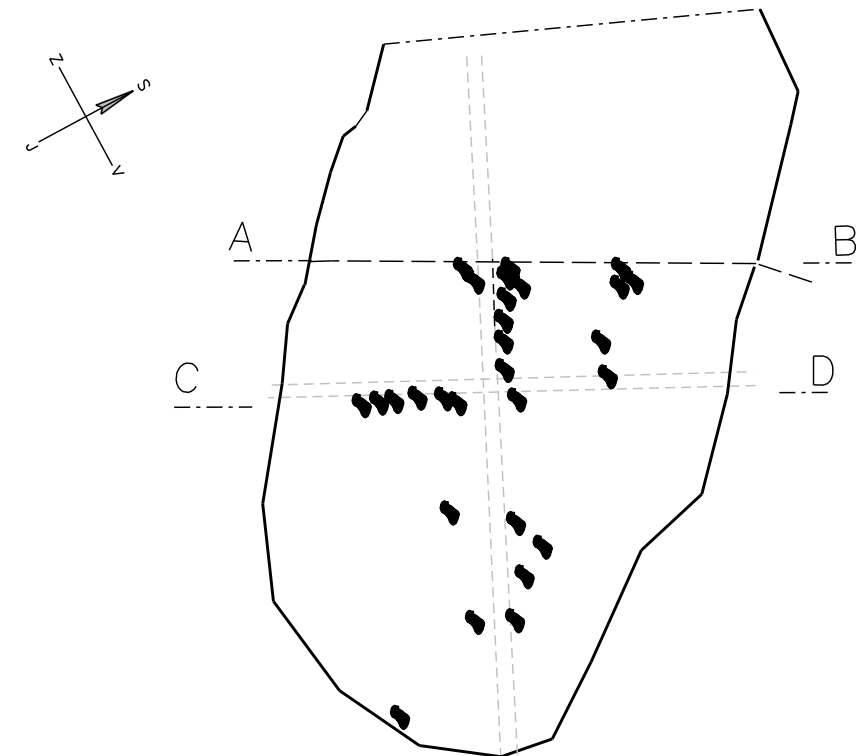
obj. 17



Výzkum <i>Doudleby nad Orlicí ZTV 2013</i>			
Muzeum a galerie v Rychnově nad Kněžnou		Datum	Číslo objektu
PhDr. Martina Beková		30.9.2013	16, 17
Měříl	Kreslil	Počítačový soubor	
PhDr. Martina Beková	Kateřina Kozlová	Doudleby 16,17.pdf	
ZK Kostelec nad Orlicí, Palackého 27			

Legenda:

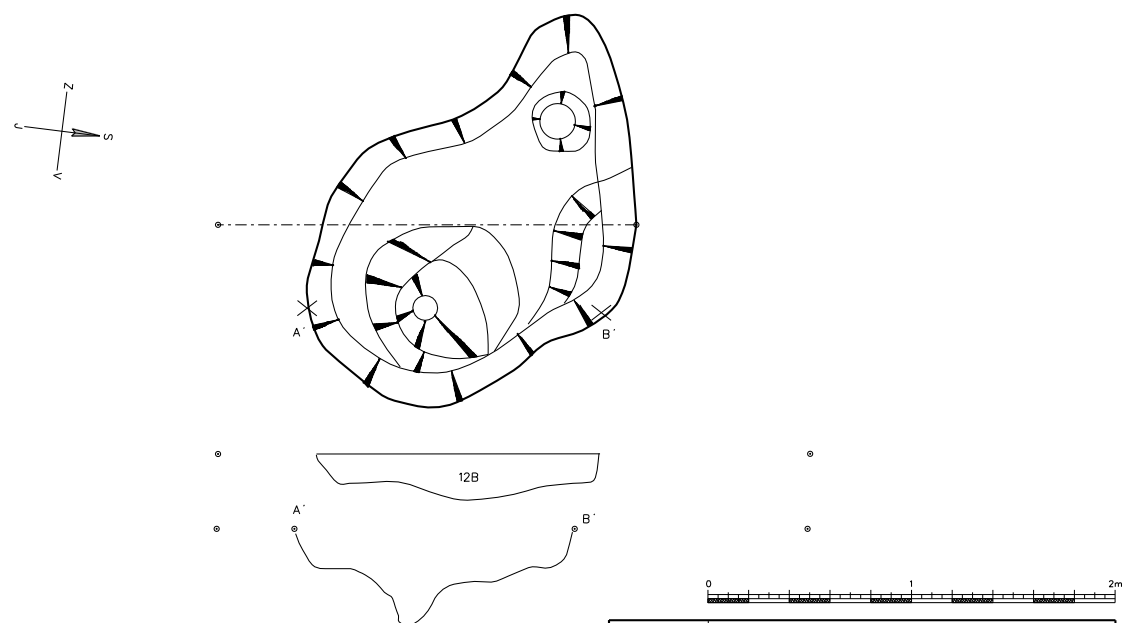
N - nora
1 - temně šedá
1A - temně šedá silně promíšená velkými číčkami spraše
13 - tmavěšedá, drobnoučkou kousky mazanice a drobné kousky spraše
14 - zcela neuleželá tmavěšedá a velkými číčkami mazanice



Výzkum <i>Doudleby nad Orlicí ZTV 2013</i>		
Muzeum a galerie v Rychnově nad Kněžnou		Datum
PhDr. Martina Beková		30.9.2013
		Číslo objektu
		18
Měříl	Kreslil	Počítačový soubor
PhDr. Martina Beková	Kateřina Kozlová	Doudleby 18.pdf
ZK Kostelec nad Orlicí, Palackého 27		

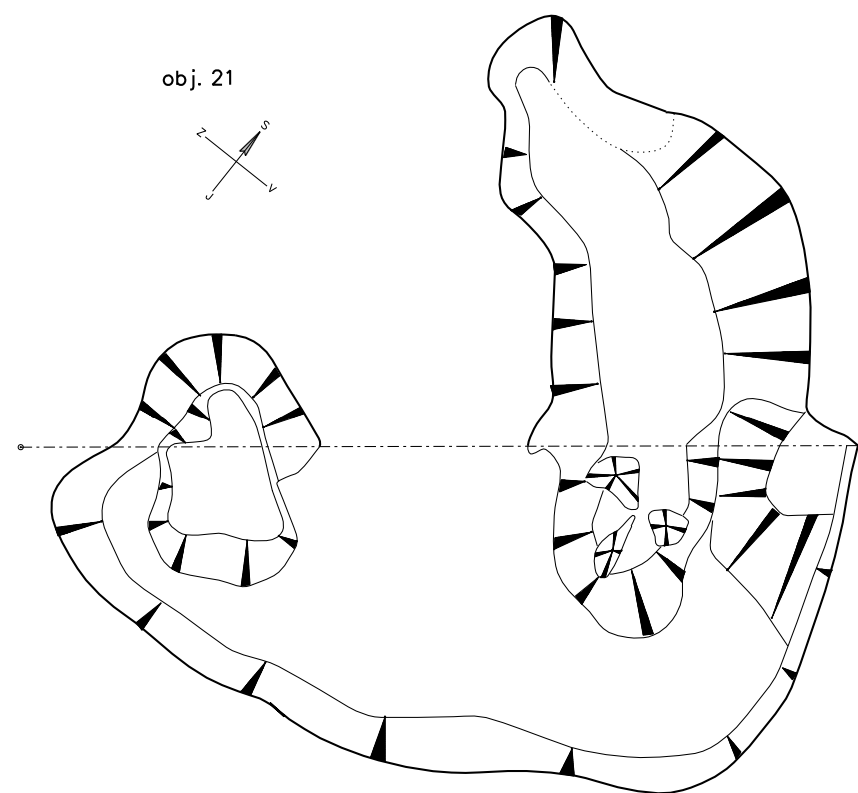
Tab. 3. Doudleby nad Orlicí - Na Slovensku. Nahoře objekty 14/2013 a 15/2013, dole objekty 16/2013 a 17/2013. Kresba a digitalizace MOH Rychnov n. Kn.

Tab. 4. Doudleby nad Orlicí - Na Slovensku. Objekt 18/2013. Kresba a digitalizace MOH Rychnov n. Kn.

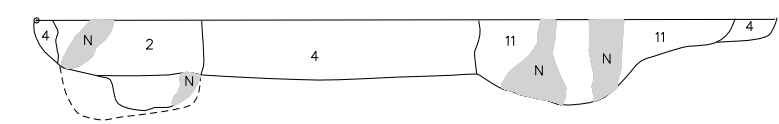


Výzkum Doudleby nad Orlicí ZTV 2013			
Muzeum a galerie v Rychnově nad Kněžnou		Datum	Číslo objektu
PhDr. Martina Beková		30.9.2013	19
Měřítko	Kreslil	Počítačový soubor	
PhDr. Martina Beková	Kateřina Kozlová	Doudleby 19.pdf	
ŽK Kostelec nad Orlicí, Palackého 27			

Legenda:
12B - šedohnědá kompaktní

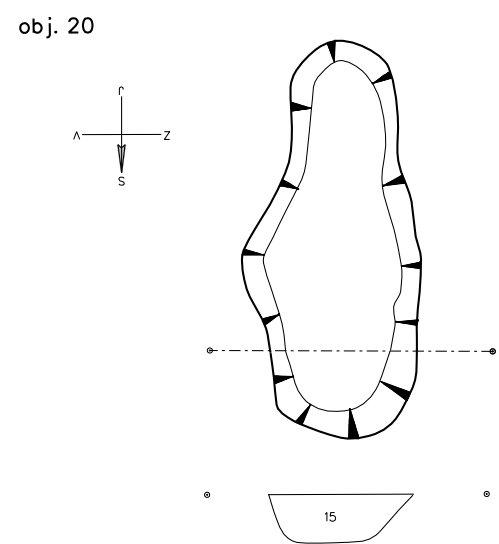


obj. 21

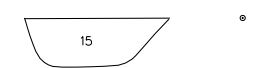
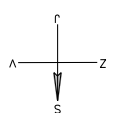


Výzkum Doudleby nad Orlicí ZTV 2013			
Muzeum a galerie v Rychnově nad Kněžnou		Datum	Číslo objektu
PhDr. Martina Beková		30.9.2013	21
Měřítko	Kreslil	Počítačový soubor	
PhDr. Martina Beková	Kateřina Kozlová	Doudleby 21.pdf	
ŽK Kostelec nad Orlicí, Palackého 27			

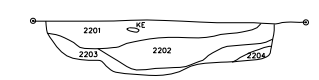
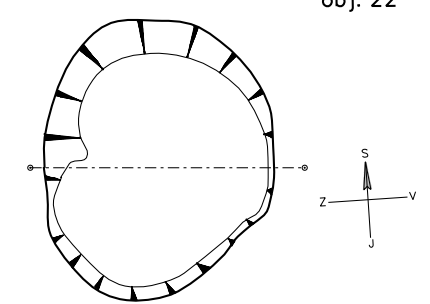
Legenda:
N - nora
4 - spraš
11 - hnědošedá



obj. 20



obj. 22



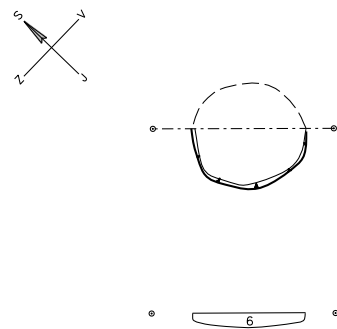
Výzkum Doudleby nad Orlicí ZTV 2013			
Muzeum a galerie v Rychnově nad Kněžnou		Datum	Číslo objektu
PhDr. Martina Beková		30.9.2013	20, 22
Měřítko	Kreslil	Počítačový soubor	
PhDr. Martina Beková	Kateřina Kozlová	Doudleby 20,22.pdf	
ŽK Kostelec nad Orlicí, Palackého 27			

Legenda:
15 - tmná do černa
2201 - tmně šedá s kousky mazanice a větším podílem drobných mazanícových čóček
2202 - středně šedá s kousky mazanice a větším podílem drobných mazanícových čóček
2203 - tmavě šedá s čóčkami spraše (lehce promíšená)
2204 - spraš

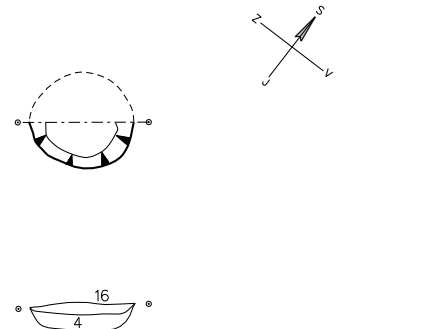
Tab. 5. Doudleby nad Orlicí - Na Slovensku. Nahoře objekt 19/2013, dole objekty 20/2013 a 22/2013. Kresba a digitalizace MOH Rychnov n. Kn.

Tab. 6. Doudleby nad Orlicí - Na Slovensku. Objekt 21/2013. Kresba a digitalizace MOH Rychnov n. Kn.

obj. 23



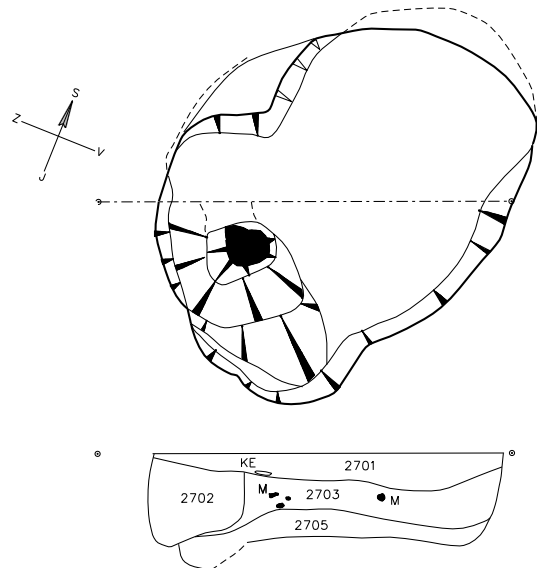
obj. 26



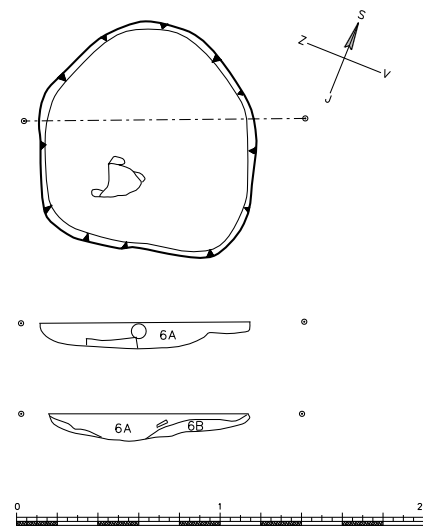
Legenda:
4 - spráš
6 - středně šedá
16 - velmi světlé šedá

Výzkum Doudleby nad Orlicí ZTV 2013			
Muzeum a galerie v Rychnově nad Kněžnou		Datum	Číslo objektu
PhDr. Martina Beková		30.9.2013	23, 26
Měří	Kresil	Počítačový soubor	
PhDr. Martina Beková	Kateřina Kozlová	Doudleby 23,26.pdf	
ZK Kostelec nad Orlicí, Palackého 27			

obj. 27



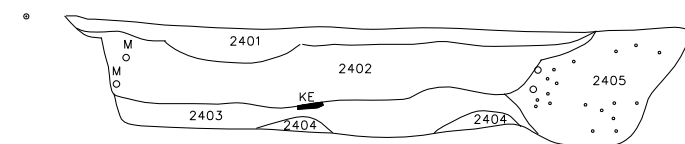
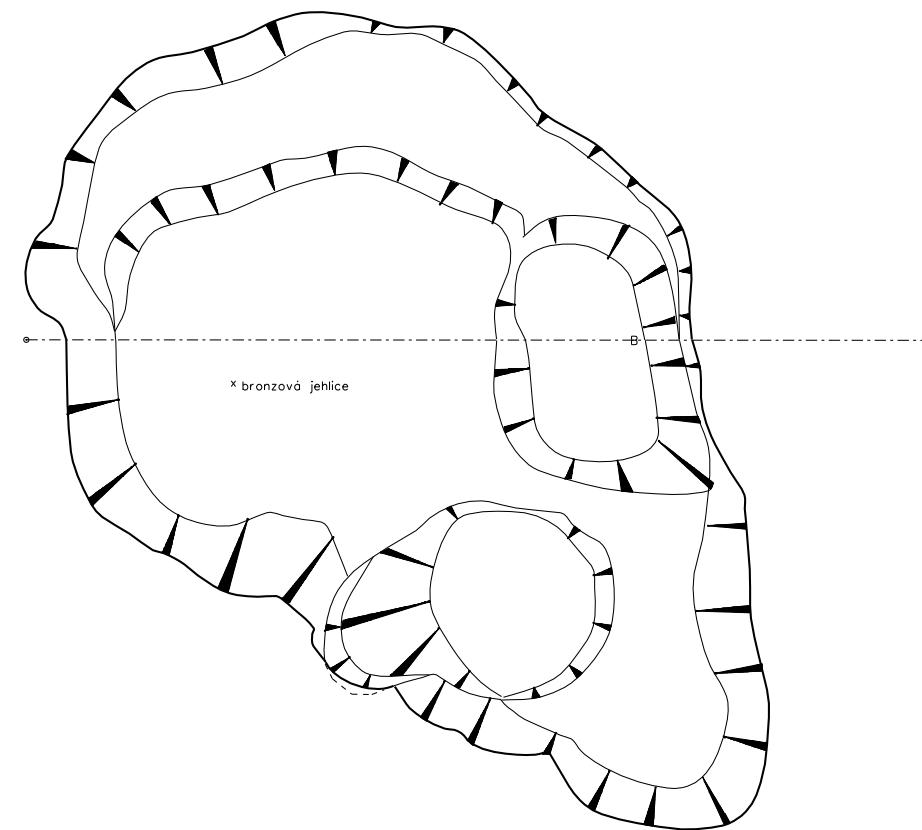
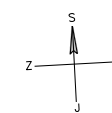
obj. 28



Legenda:
6A - středně šedá, kousky mazanice
6B - středně šedá, kousky mazanice, příměs spráše
2701 - kompaktní tmavě šedá
2702 - šedobílá
2703 - kompaktní tmavě šedá s drobnými čáčkami spaše
2705 - neuleželá - čocky tmavě šedé a spráše

Výzkum Doudleby nad Orlicí ZTV 2013			
Muzeum a galerie v Rychnově nad Kněžnou		Datum	Číslo objektu
PhDr. Martina Beková		30.9.2013	27, 28
Měří	Kresil	Počítačový soubor	
PhDr. Martina Beková	Kateřina Kozlová	Doudleby 27,28.pdf	
ZK Kostelec nad Orlicí, Palackého 27			

Tab. 7. Doudleby nad Orlicí - Na Slovensku. Nahoře objekty 23/2013 a 26/2013, dole objekty 27/2013 a 28/2013. Kresba a digitalizace MOH Rychnov n. Kn.

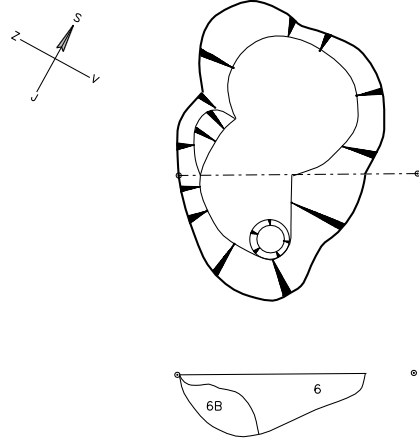


Legenda:
2401 - kompaktní tmavě šedohnědá s vyšším podílem kousků mazanice
2402 - kompaktní tmavě šedohnědá s bílým vysráženým vápencem, drobkounekousky mazanice
2403 - kompaktní šedohnědá
2404 - spráš
2405 - kompaktní šedohnědá, uhlíky

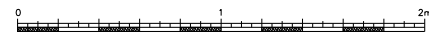
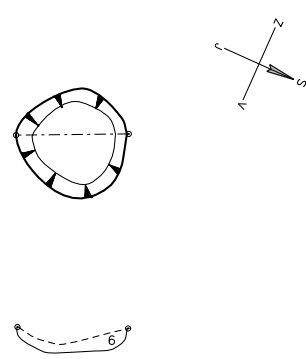
Výzkum Doudleby nad Orlicí ZTV 2013			
Muzeum a galerie v Rychnově nad Kněžnou		Datum	Číslo objektu
PhDr. Martina Beková		30.9.2013	24
Měří	Kresil	Počítačový soubor	
PhDr. Martina Beková	Kateřina Kozlová	Doudleby 24.pdf	
ZK Kostelec nad Orlicí, Palackého 27			

Tab. 8. Doudleby nad Orlicí - Na Slovensku. Objekt 24/2013. Kresba a digitalizace MOH Rychnov n. Kn.

obj. 32



obj. 33

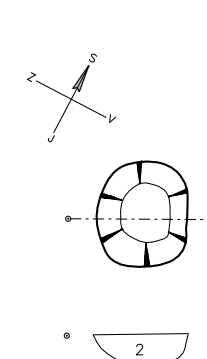


Výzkum Doudleby nad Orlicí ZTV 2013			
Muzeum a galerie v Rychnově nad Kněžnou		Datum	Číslo objektu
PhDr. Martina Beková		30.9.2013	32,33
Měří	Kreslí	Počítačový soubor	
PhDr. Martina Beková	Kateřina Kozlová	Doudleby 32,33.pdf	
ZK Kostelec nad Orlicí, Palackého 27			

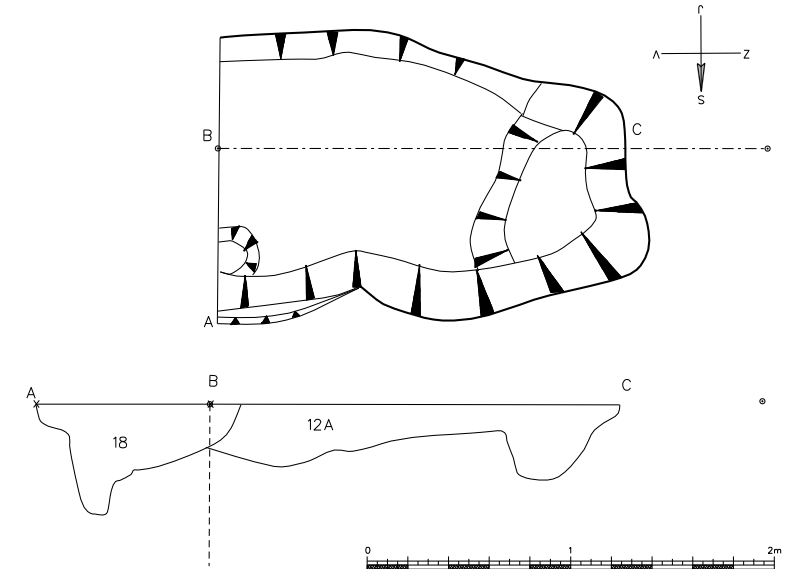
Legenda:

- 6 - středně šedá
- 6B - středně šedá, kousky mazanice, příměs spraše

obj.37



obj.38

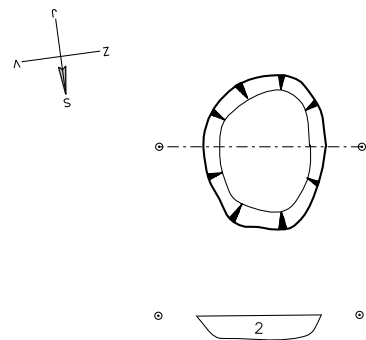


Výzkum Doudleby nad Orlicí ZTV 2013			
Muzeum a galerie v Rychnově nad Kněžnou		Datum	Číslo objektu
PhDr. Martina Beková		30.9.2013	37,38
Měří	Kreslí	Počítačový soubor	
PhDr. Martina Beková	Kateřina Kozlová	Doudleby 37,38.pdf	
ZK Kostelec nad Orlicí, Palackého 27			

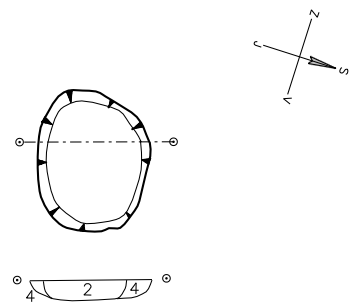
Legenda:

- 2 - světle šedá
- 12A - šedohnědá s ččkami spraše
- 18 - takzka černá, kompaktní

obj. 34



obj. 35

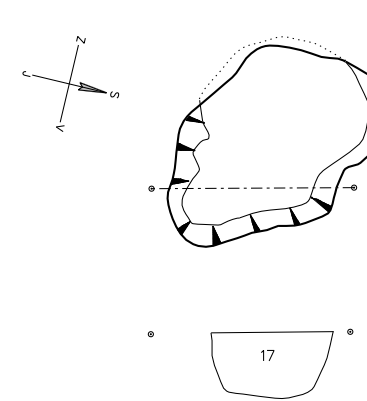


Výzkum Doudleby nad Orlicí ZTV 2013			
Muzeum a galerie v Rychnově nad Kněžnou		Datum	Číslo objektu
PhDr. Martina Beková		30.9.2013	34,35
Měří	Kreslí	Počítačový soubor	
PhDr. Martina Beková	Kateřina Kozlová	Doudleby 34,35.pdf	
ZK Kostelec nad Orlicí, Palackého 27			

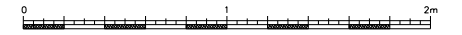
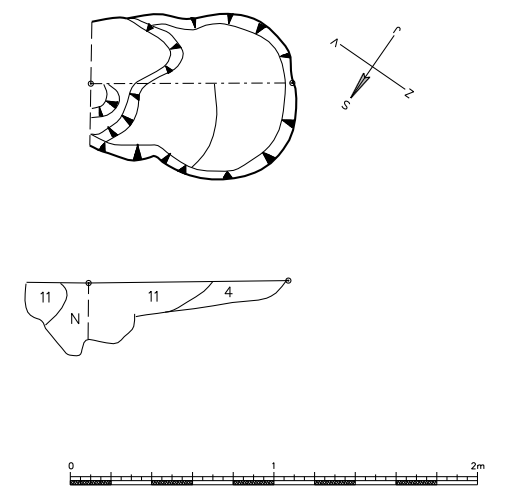
Legenda:

- 2 - světle šedá
- 4 - spraš

obj. 39



obj. 40



Výzkum Doudleby nad Orlicí ZTV 2013			
Muzeum a galerie v Rychnově nad Kněžnou		Datum	Číslo objektu
PhDr. Martina Beková		30.9.2013	39, 40
Měří	Kreslí	Počítačový soubor	
PhDr. Martina Beková	Kateřina Kozlová	Doudleby 39,40.pdf	
ZK Kostelec nad Orlicí, Palackého 27			

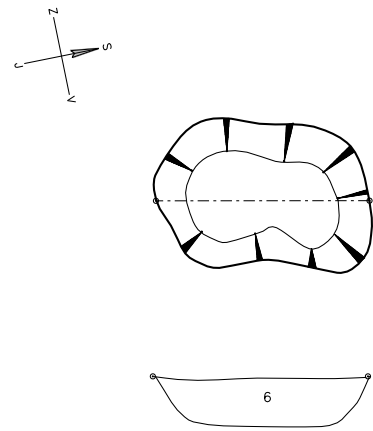
Legenda:

- N - nora
- 4 - spraš
- 11 - hnědošedá
- 17 - tmavá šedohnědá

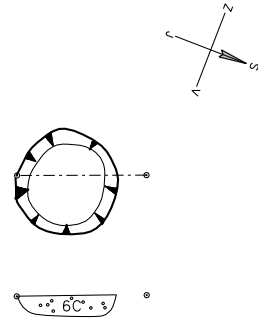
Tab. 9. Doudleby nad Orlicí - Na Slovensku. Nahoře objekty 32/2013 a 33/2013, dole objekty 34/2013 a 35/2013. Kresba a digitalizace MOH Rychnov n. Kn.

Tab. 10. Doudleby nad Orlicí - Na Slovensku. Nahoře objekty 37/2013 a 38/2013, dole objekty 39/2013 a 40/2013. Kresba a digitalizace MOH Rychnov n. Kn.

obj. 41



obj. 42

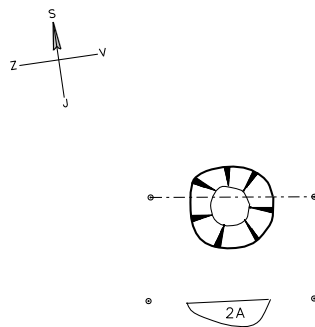


Výzkum Doudleby nad Orlicí ZTV 2013			
Muzeum a galerie v Rychnově nad Kněžnou	Datum	Číslo objektu	
PhDr. Martina Beková	30.9.2013	41,42	
Měří	Kreslil	Počítačový soubor	
PhDr. Martina Beková	Kateřina Kozlová	Doudleby 41,42.pdf	
ZK Kostelec nad Orlicí, Palackého 27			

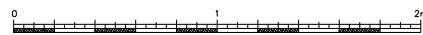
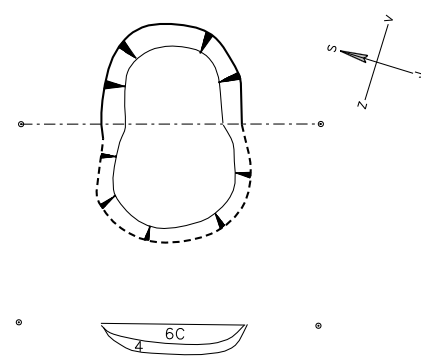
Legenda:

- 6 - středně šedá
- 6C - středně šedá, kousky mazanice, příměs spraše, uhliky

obj. 43



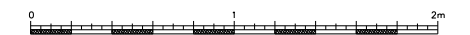
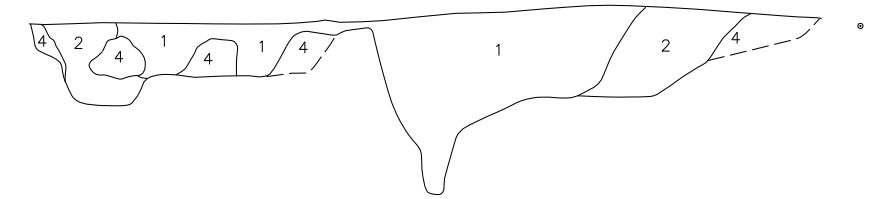
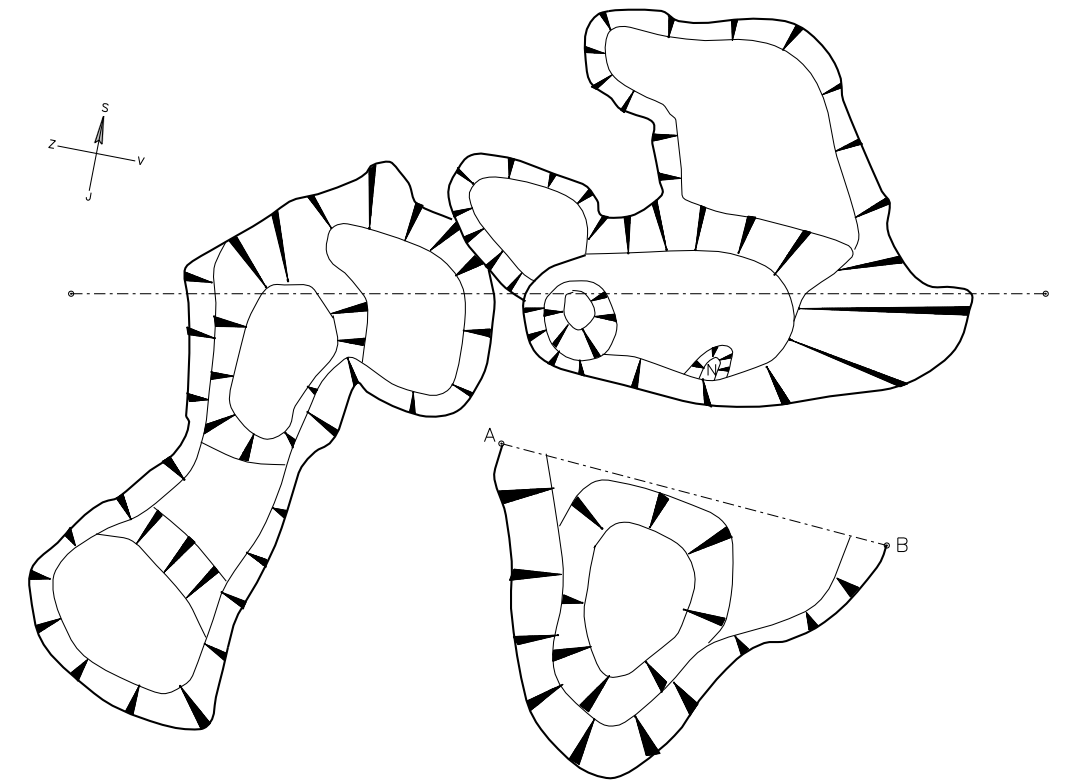
obj. 44



Výzkum Doudleby nad Orlicí ZTV 2013			
Muzeum a galerie v Rychnově nad Kněžnou	Datum	Číslo objektu	
PhDr. Martina Beková	30.9.2013	43, 44	
Měří	Kreslil	Počítačový soubor	
PhDr. Martina Beková	Kateřina Kozlová	Doudleby 43,44.pdf	
ZK Kostelec nad Orlicí, Palackého 27			

Legenda:

- 2A - světle šedá velmikomaktní
- 4 - spraš
- 6C - středně šedá, kousky mazanice, příměs spraše, uhliky



Výzkum Doudleby nad Orlicí ZTV 2013			
Muzeum a galerie v Rychnově nad Kněžnou	Datum	Číslo objektu	
PhDr. Martina Beková	30.9.2013	45	
Měří	Kreslil	Počítačový soubor	
PhDr. Martina Beková	Kateřina Kozlová	Doudleby 45.pdf	
ZK Kostelec nad Orlicí, Palackého 27			

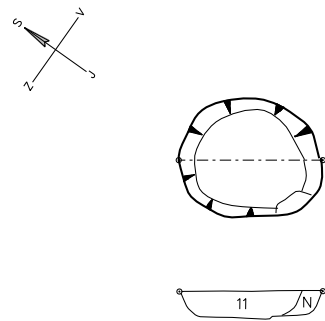
Legenda:

- N - nora
- 1- temně šedá
- 2 - světle šedá
- 4 - spraš

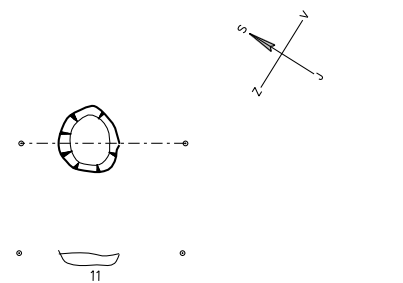
Tab. 11. Doudleby nad Orlicí - Na Slovensku. Nahoře objekty 41/2013 a 42/2013, dole objekty 43/2013 a 44/2013. Kresba a digitalizace MOH Rychnov n. Kn.

Tab. 12. Doudleby nad Orlicí - Na Slovensku. Objekt 45/2013. Kresba a digitalizace MOH Rychnov n. Kn.

obj. 47



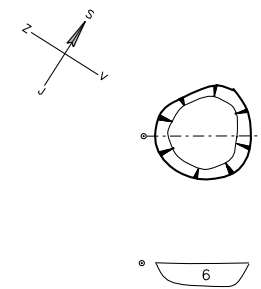
obj. 48



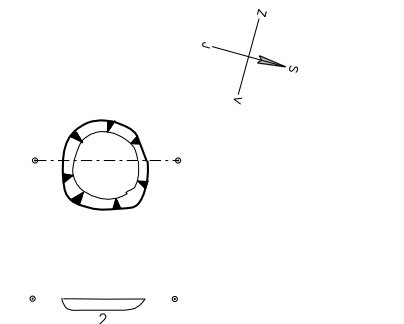
Výzkum Doudleby nad Orlicí ZTV 2013			
Muzeum a galerie v Rychnově nad Kněžnou		Datum	Číslo objektu
PhDr. Martina Beková		30.9.2013	47, 48
Měříti	Kresili	Počítačový soubor	
PhDr. Martina Beková	Kateřina Kozlová	Doudleby 47,48.pdf	
ZK Kostelec nad Orlicí, Palackého 27			

Legenda:
N - nora
11 - hnědošedá

obj. 51



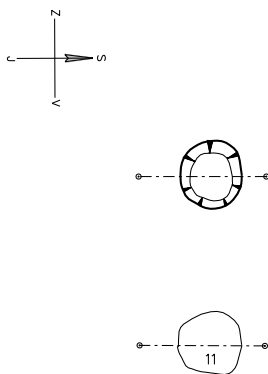
obj. 52



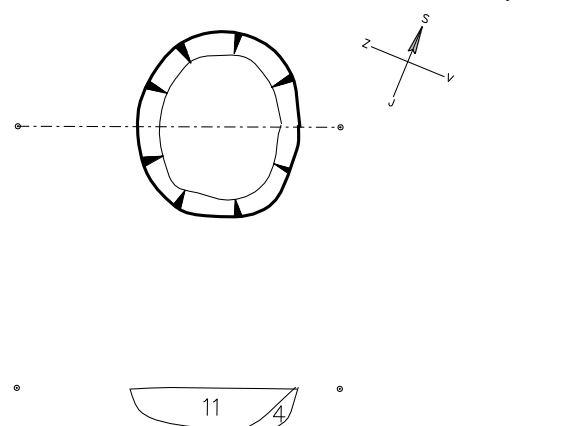
Výzkum Doudleby nad Orlicí ZTV 2013			
Muzeum a galerie v Rychnově nad Kněžnou		Datum	Číslo objektu
PhDr. Martina Beková		30.9.2013	51,52
Měříti	Kresili	Počítačový soubor	
PhDr. Martina Beková	Kateřina Kozlová	Doudleby 51,52.pdf	
ZK Kostelec nad Orlicí, Palackého 27			

Legenda:
2 - světle šedá
6 - středně šedá

obj. 49



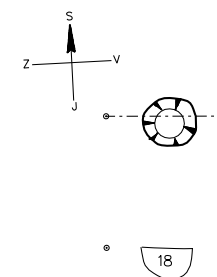
obj. 50



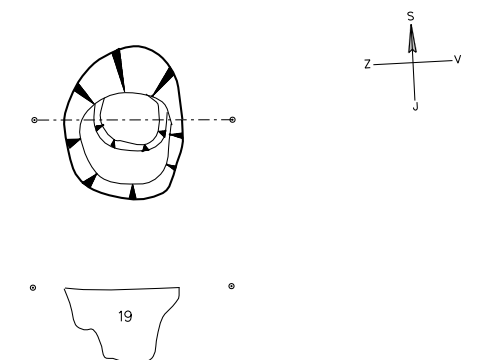
Výzkum Doudleby nad Orlicí ZTV 2013			
Muzeum a galerie v Rychnově nad Kněžnou		Datum	Číslo objektu
PhDr. Martina Beková		30.9.2013	49, 50
Měříti	Kresili	Počítačový soubor	
PhDr. Martina Beková	Kateřina Kozlová	Doudleby 49,50.pdf	
ZK Kostelec nad Orlicí, Palackého 27			

Legenda:
4 - spraš
11 - hnědošedá

obj. 53



obj. 54



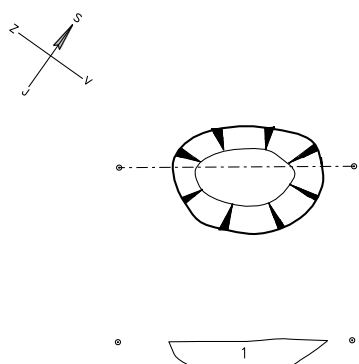
Výzkum Doudleby nad Orlicí ZTV 2013			
Muzeum a galerie v Rychnově nad Kněžnou		Datum	Číslo objektu
PhDr. Martina Beková		30.9.2013	53,54
Měříti	Kresili	Počítačový soubor	
PhDr. Martina Beková	Kateřina Kozlová	Doudleby 53,54.pdf	
ZK Kostelec nad Orlicí, Palackého 27			

Legenda:
18 - takzka černá, kompaktní
19 - neuleželá šedá se žlutými číčkami

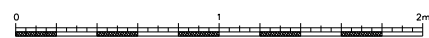
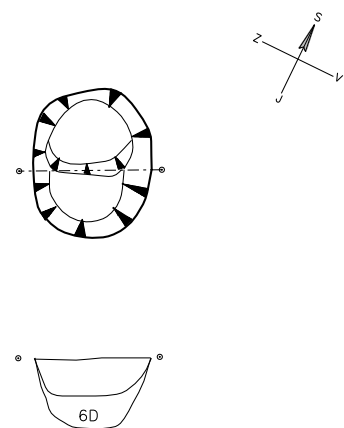
Tab. 13. Doudleby nad Orlicí - Na Slovensku. Nahoře objekty 47/2013 a 48/2013, dole objekty 49/2013 a 50/2013. Kresba a digitalizace MOH Rychnov n. Kn.

Tab. 14. Doudleby nad Orlicí - Na Slovensku. Nahoře objekty 51/2013 a 52/2013, dole objekty 53/2013 a 54/2013. Kresba a digitalizace MOH Rychnov n. Kn.

obj. 55



obj. 56

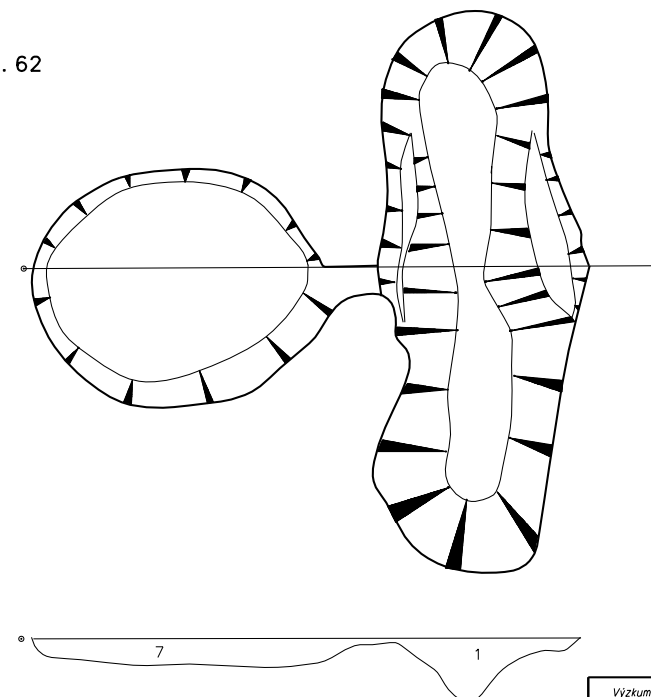


Výzkum Doudleby nad Orlicí ZTV 2013			
Muzeum a galerie v Rychnově nad Kněžnou		Datum	Číslo objektu
PhDr. Martina Beková		30.9.2013	55, 56
Měří	Kreslil	Počítačový soubor	
PhDr. Martina Beková	Kateřina Kozlová	Doudleby 55,56.pdf	
ZK Kostelec nad Orlicí, Palackého 27			

Legenda:

- 1- tmavně šedá
- 6D - středně šedá, kousky mazanice, bílé výkvěty

obj. 62



obj. 61

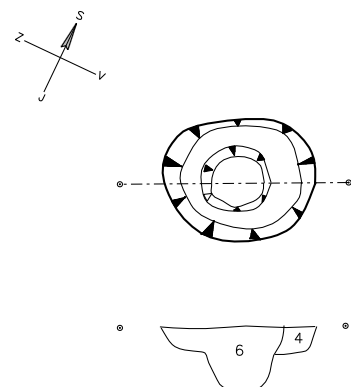


Výzkum Doudleby nad Orlicí ZTV 2013			
Muzeum a galerie v Rychnově nad Kněžnou		Datum	Číslo objektu
PhDr. Martina Beková		30.9.2013	61, 62
Měří	Kreslil	Počítačový soubor	
PhDr. Martina Beková	Kateřina Kozlová	Doudleby 61,62.pdf	
ZK Kostelec nad Orlicí, Palackého 27			

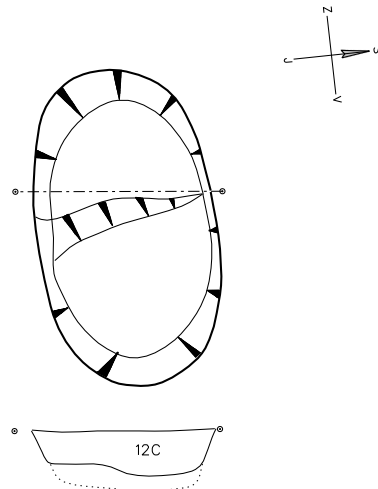
Legenda:

- 1- tmavně šedá
- 7 - hnědá, lehce do šeda

obj. 57



obj. 60

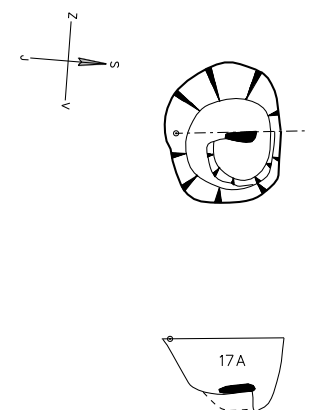


Výzkum Doudleby nad Orlicí ZTV 2013			
Muzeum a galerie v Rychnově nad Kněžnou		Datum	Číslo objektu
PhDr. Martina Beková		30.9.2013	57, 60
Měří	Kreslil	Počítačový soubor	
PhDr. Martina Beková	Kateřina Kozlová	Doudleby 57,60.pdf	
ZK Kostelec nad Orlicí, Palackého 27			

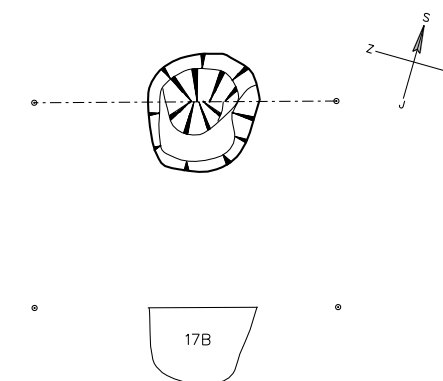
Legenda:

- 4 - spráš
- 6 - středně šedá
- 12C - šedohnědá s čáčkami spráše a keramikou

obj. 63



obj. 64



Výzkum Doudleby nad Orlicí ZTV 2013			
Muzeum a galerie v Rychnově nad Kněžnou		Datum	Číslo objektu
PhDr. Martina Beková		30.9.2013	63, 64
Měří	Kreslil	Počítačový soubor	
PhDr. Martina Beková	Kateřina Kozlová	Doudleby 63,64.pdf	
ZK Kostelec nad Orlicí, Palackého 27			

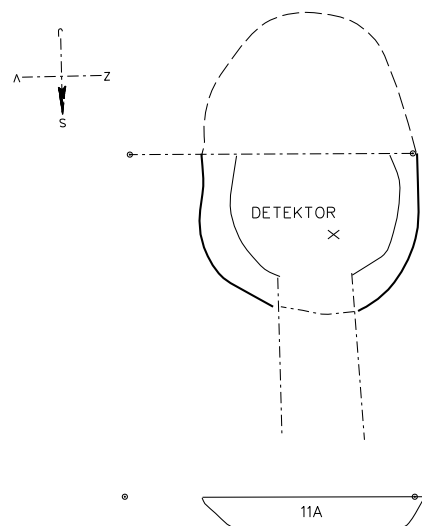
Legenda:

- 17A - tmavně šedohnědá, drobkoune mazanice, střep nade dnem
- 17B - tmavně šedohnědá s bílým výkvětem

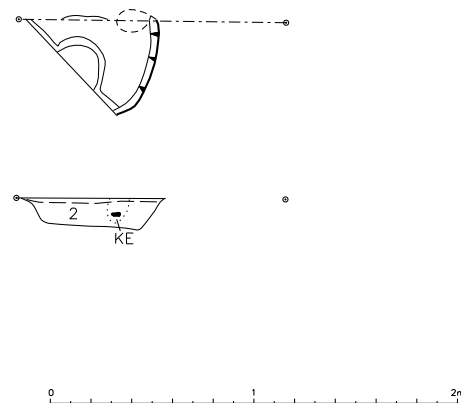
Tab. 15. Doudleby nad Orlicí - Na Slovensku. Nahoře objekty 55/2013 a 56/2013, dole objekty 57/2013 a 60/2013. Kresba a digitalizace MOH Rychnov n. Kn.

Tab. 16. Doudleby nad Orlicí - Na Slovensku. Nahoře objekty 62/2013 a 61/2013, dole objekty 63/2013 a 64/2013. Kresba a digitalizace MOH Rychnov n. Kn.

obj. 65



obj. 68

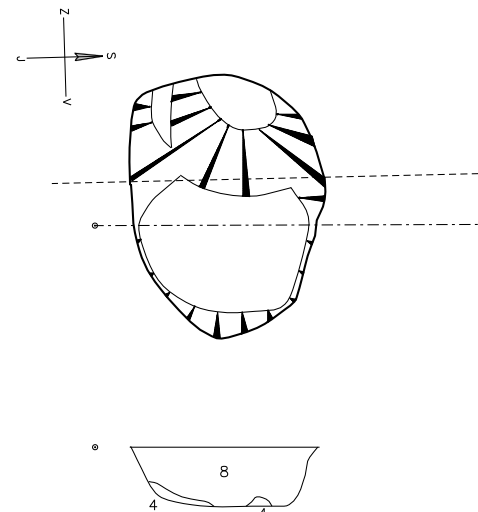


Výzkum Doudleby nad Orlicí ZTV 2013			
Muzeum a galerie v Rychnově nad Kněžnou		Datum	Číslo objektu
PhDr. Martina Beková		30.9.2013	65, 68
Měří	Kreslí	Počítačový soubor	
PhDr. Martina Beková	Kateřina Kozlová	Doudleby 65,68.pdf	
ZK Kostelec nad Orlicí, Palackého 27			

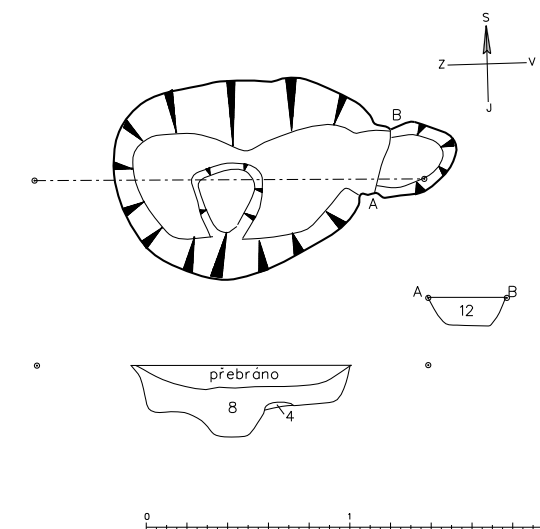
Legenda:

- 2 - světle šedá
- 11A - hnědošedá, zl. keramiky a mazanice

obj. 71



obj. 72

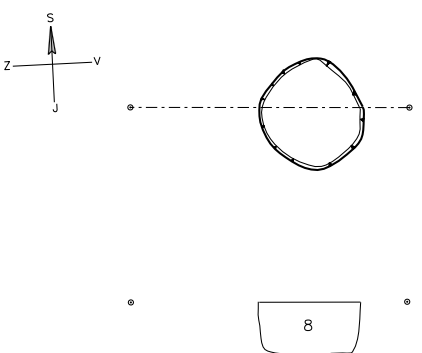


Výzkum Doudleby nad Orlicí ZTV 2013			
Muzeum a galerie v Rychnově nad Kněžnou		Datum	Číslo objektu
PhDr. Martina Beková		30.9.2013	71, 72
Měří	Kreslí	Počítačový soubor	
PhDr. Martina Beková	Kateřina Kozlová	Doudleby 71,72.pdf	
ZK Kostelec nad Orlicí, Palackého 27			

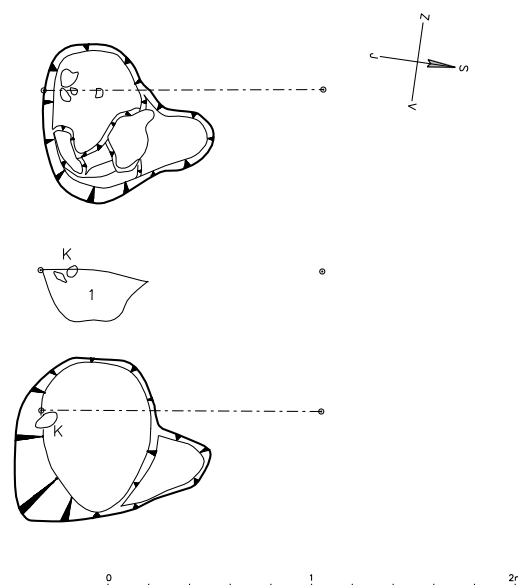
Legenda:

- 4 - spraš
- 8 - šedočerná hlinitá
- 12 - šedohnědá

obj. 69



obj. 70

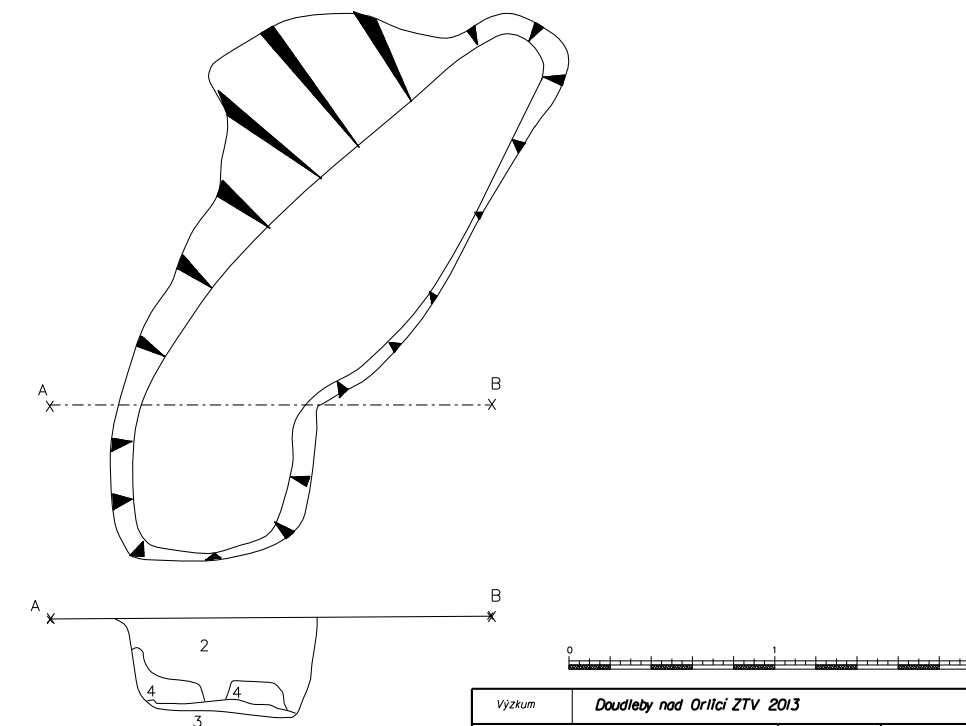


Výzkum Doudleby nad Orlicí ZTV 2013			
Muzeum a galerie v Rychnově nad Kněžnou		Datum	Číslo objektu
PhDr. Martina Beková		30.9.2013	69, 70
Měří	Kreslí	Počítačový soubor	
PhDr. Martina Beková	Kateřina Kozlová	Doudleby 69,70.pdf	
ZK Kostelec nad Orlicí, Palackého 27			

Legenda:

- 1- tmně šedá
- 8A - šedočerná hlinitá, mazanice, uhlíky, kameny

obj. 74,75



Výzkum Doudleby nad Orlicí ZTV 2013			
Muzeum a galerie v Rychnově nad Kněžnou		Datum	Číslo objektu
PhDr. Martina Beková		30.9.2013	74
Měří	Kreslí	Počítačový soubor	
PhDr. Martina Beková	Kateřina Kozlová	Doudleby 74, 75.pdf	
ZK Kostelec nad Orlicí, Palackého 27			

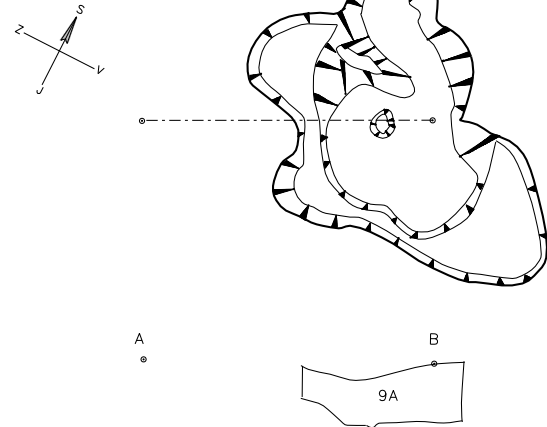
Legenda:

- 2 - světle šedá
- 3 - kompaktní středně šedá výplň, spodní část s bělavým
- 4 - spraš

Tab. 17. Doudleby nad Orlicí - Na Slovensku. Nahoře objekty 65/2013 a 68/2013, dole objekty 69/2013 a 70/2013. Kresba a digitalizace MOH Rychnov n. Kn.

Tab. 18. Doudleby nad Orlicí - Na Slovensku. Nahoře objekty 71/2013 a 72/2013, dole objekt 74,75/2013. Kresba a digitalizace MOH Rychnov n. Kn.

obj. 76

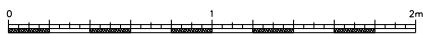
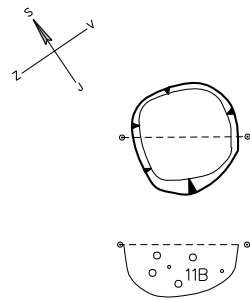


Výzkum Doudleby nad Orlicí ZTV 2013			
Muzeum a galerie v Rychnově nad Kněžnou		Datum	Číslo objektu
PhDr. Martina Beková		30.9.2013	76
Měří	Kreslí	Počítačový soubor	
PhDr. Martina Beková	Kateřina Kozlová	Doudleby 76.pdf	
ŽK Kostelec nad Orlicí, Palackého 27			

Legenda:

9A - sytě černá jemně plověná hlína, velmi kompaktní

obj. 79

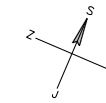
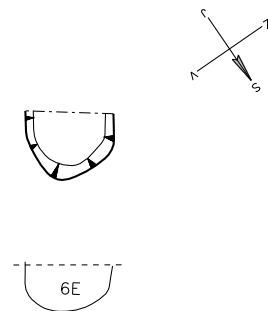


Výzkum Doudleby nad Orlicí ZTV 2013			
Muzeum a galerie v Rychnově nad Kněžnou		Datum	Číslo objektu
PhDr. Martina Beková		30.9.2013	79, 80
Měří	Kreslí	Počítačový soubor	
Bohumil Dragoun	Kateřina Kozlová	Doudleby 79,80.pdf	
ŽK Kostelec nad Orlicí, Palackého 27			

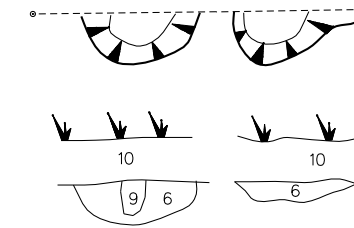
Legenda:

11B - hnědošedá, zl. mazanice a uhlíky
6E - středně šedá, uhlíky

obj. 80



obj. 81



obj. 82



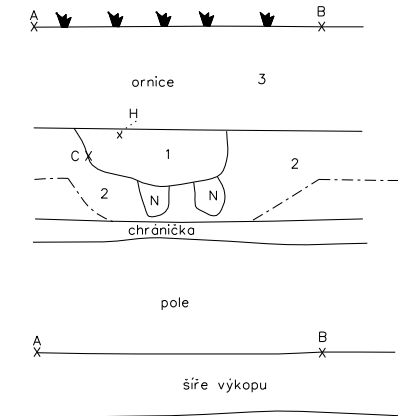
Výzkum Doudleby nad Orlicí ZTV 2013			
Muzeum a galerie v Rychnově nad Kněžnou		Datum	Číslo objektu
PhDr. Martina Beková		30.9.2013	81, 82
Měří	Kreslí	Počítačový soubor	
Bohumil Dragoun	Kateřina Kozlová	Doudleby 81,82.pdf	
ŽK Kostelec nad Orlicí, Palackého 27			

Legenda:

6 - středně šedá
9 - sytě černá
10 - ornice

Tab. 19. Doudleby nad Orlicí - Na Slovensku. Nahoře objekt 76/2013, dole objekty 79/2013 a 80/2013. Kresba a digitalizace MOH Rychnov n. Kn.

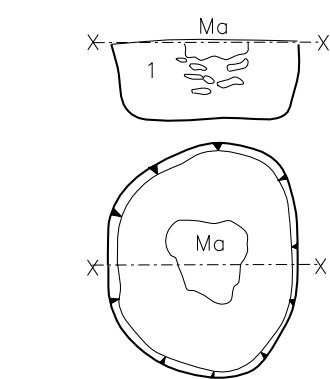
Tab. 20. Doudleby nad Orlicí - Na Slovensku. Nahoře objekty 81/2013 a 82/2013, dole objekt 101/2014. Kresba a digitalizace MOH Rychnov n. Kn.



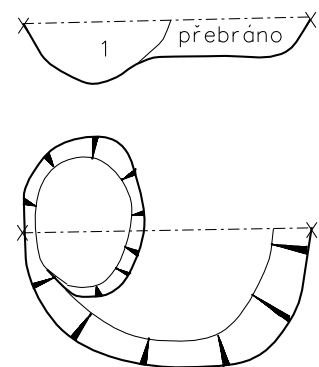
obj. 101



Výzkum Doudleby nad Orlicí ZTV 2013			
Muzeum a galerie v Rychnově nad Kněžnou		Datum	Číslo objektu
PhDr. Martina Beková		28.4.2014	101
Měří	Kreslí	Počítačový soubor	
PhDr. Martina Beková	PhDr. Martina Beková	Doudleby 101.pdf	
ŽK Kostelec nad Orlicí, Palackého 27			

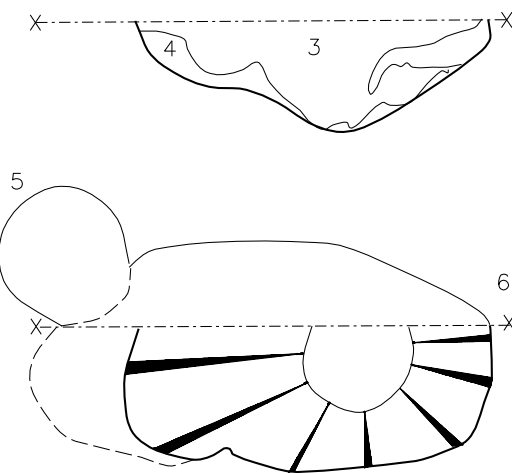


obj.1

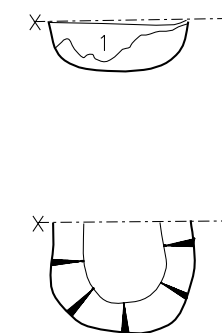


obj.2

Výzkum	Doudleby nad Orlicí - RD Dvořák	
Muzeum a galerie Orlických hor	Datum	Číslo objektu
PhDr. Martina Beková	28.11.2017	1•2
Měří	Kreslí	Počítačový soubor
PhDr. Martina Beková	Kateřina Kozlová	Dvořák 1•2.pdf
Doudleby nad Orlicí		

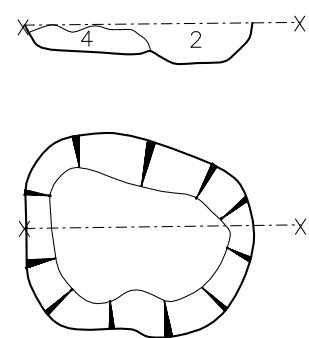
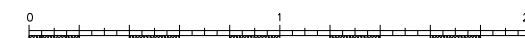


obj.6

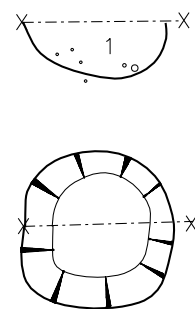


obj.7

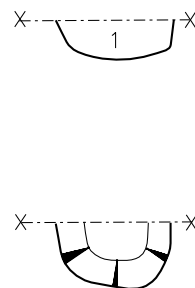
Výzkum	Doudleby nad Orlicí - RD Dvořák	
Muzeum a galerie Orlických hor	Datum	Číslo objektu
PhDr. Martina Beková	28.11.2017	6•7
Měří	Kreslí	Počítačový soubor
PhDr. Martina Beková	Kateřina Kozlová	Dvořák 6•7.pdf
Doudleby nad Orlicí		



obj.3

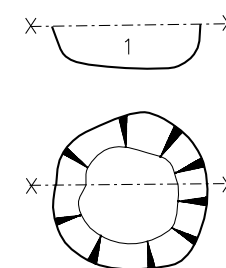
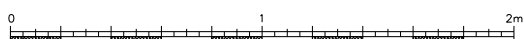


obj.4

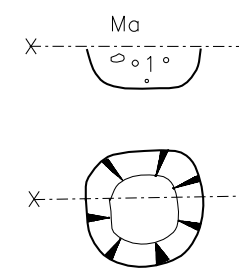


obj.5

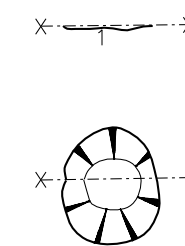
Výzkum	Doudleby nad Orlicí - RD Dvořák	
Muzeum a galerie Orlických hor	Datum	Číslo objektu
PhDr. Martina Beková	28.11.2017	3•4•5
Měří	Kreslí	Počítačový soubor
PhDr. Martina Beková	Kateřina Kozlová	Dvořák 3•4•5.pdf
Doudleby nad Orlicí		



obj.8

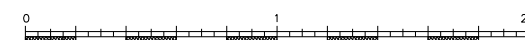


obj.9



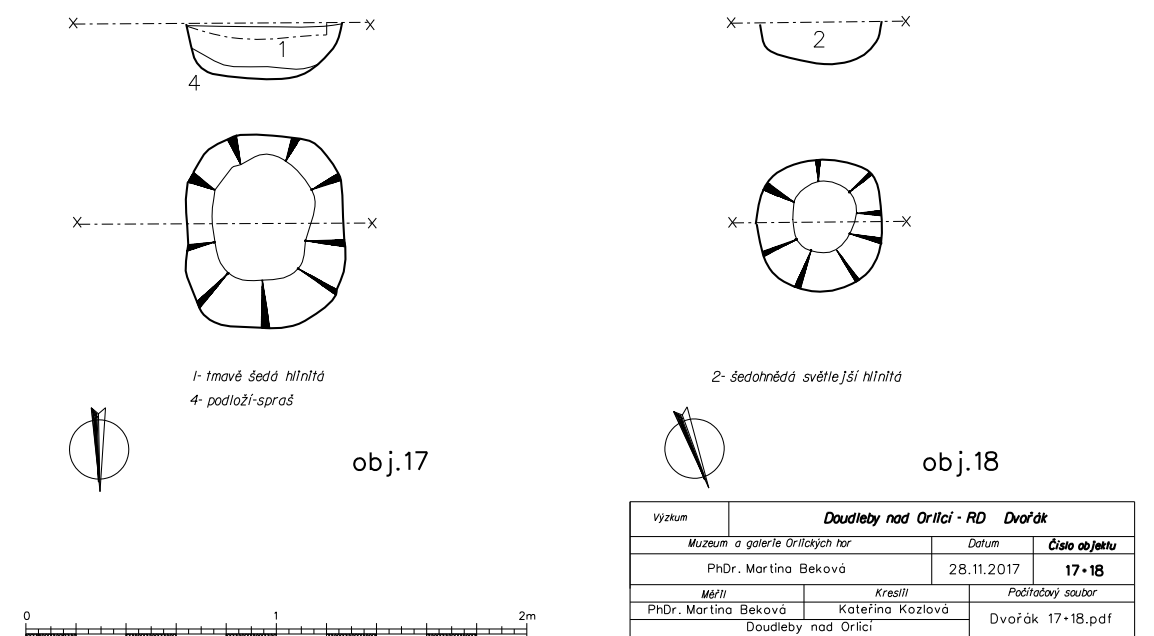
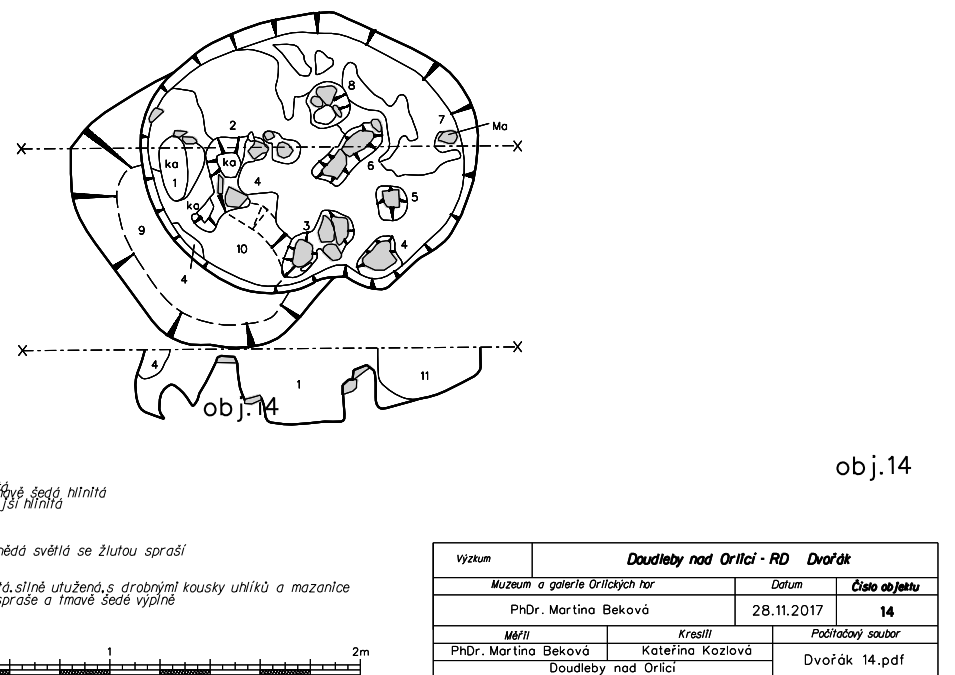
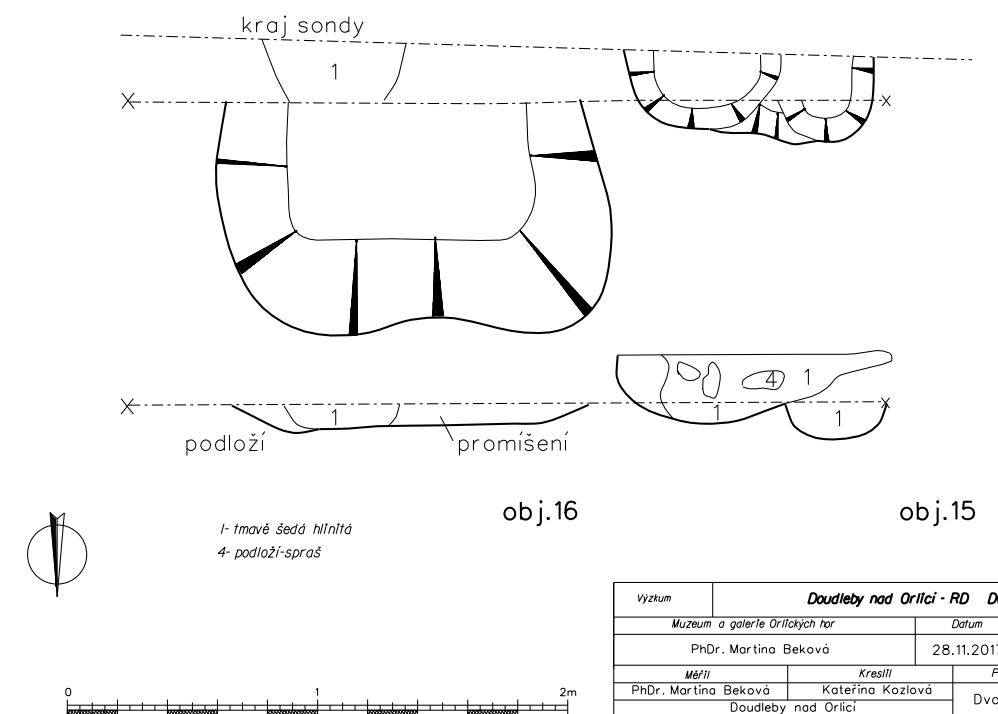
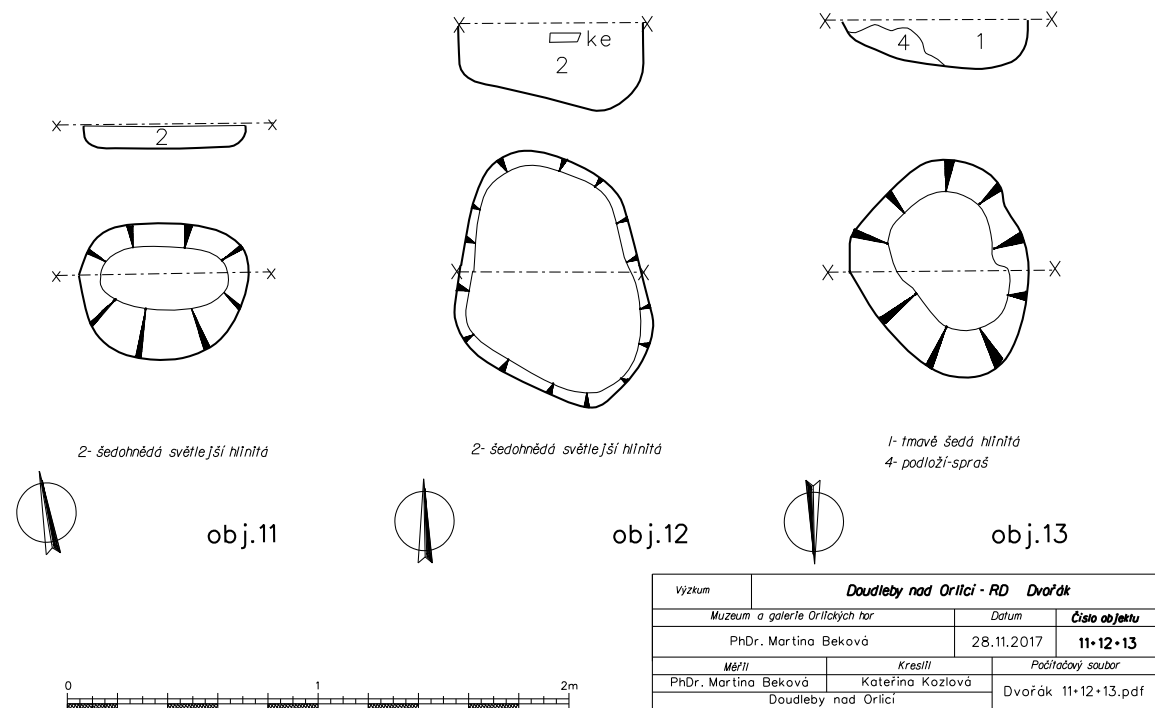
obj.10

Výzkum	Doudleby nad Orlicí - RD Dvořák	
Muzeum a galerie Orlických hor	Datum	Číslo objektu
PhDr. Martina Beková	28.11.2017	8•9•10
Měří	Kreslí	Počítačový soubor
PhDr. Martina Beková	Kateřina Kozlová	Dvořák 8•9•10.pdf
Doudleby nad Orlicí		



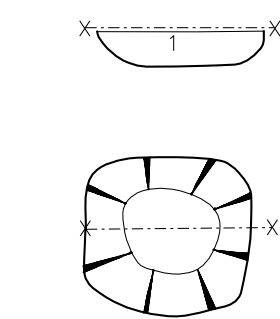
Tab. 21. Doudleby nad Orlicí - Na Slovensku. Nahoře objekty 1/2017 a 2/2017, dole objekty 3/2017, 4/2017 a 5/2017. Kresba a digitalizace MOH Rychnov n. Kn.

Tab. 22. Doudleby nad Orlicí - Na Slovensku. Nahoře objekty 6/2017 a 7/2017, dole objekty 8/2017, 9/2017 a 10/2017. Kresba a digitalizace MOH Rychnov n. Kn.



Tab. 23. Doudleby nad Orlicí - Na Slovensku. Nahoře objekty 11/2017, 12/2017 a 13/2017, dole objekt 14/2017. Kresba a digitalizace MOH Rychnov n. Kn.

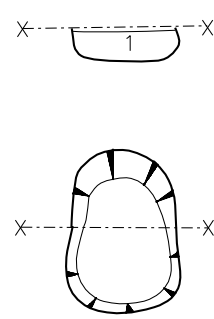
Tab. 24. Doudleby nad Orlicí - Na Slovensku. Nahoře objekty 16/2017 a 15/2017, dole objekty 17/2017 a 18/2017. Kresba a digitalizace MOH Rychnov n. Kn.



1- tmavě šedá hlínitá



obj.19

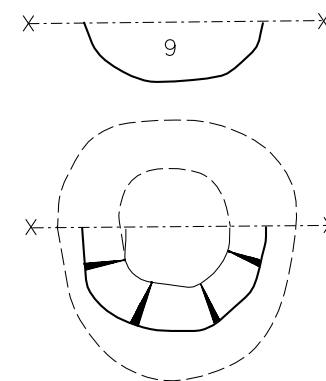


1- tmavě šedá hlínitá



obj.20

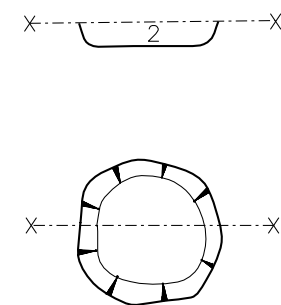
Doudleby nad Orlicí - RD Dvořák			
Muzeum a galerie Orlických hor	Datum	Číslo objektu	
PhDr. Martina Beková	28.11.2017	19•20	
Měří	Kreslí	Počítačový soubor	
PhDr. Martina Beková	Kateřina Kozlová	Dvořák 19•20.pdf	
Doudleby nad Orlicí			



9- šedohnědá



obj.1

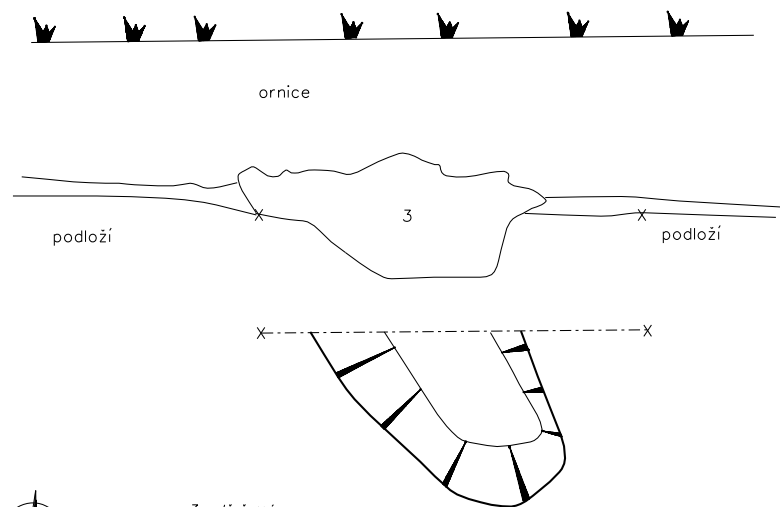


2- šedohnědá světlejší hlínitá



obj.2

Doudleby nad Orlicí - RD Stejskal			
Muzeum a galerie Orlických hor	Datum	Číslo objektu	
PhDr. Martina Beková	28.11.2017	1•2	
Měří	Kreslí	Počítačový soubor	
PhDr. Martina Beková	Kateřina Kozlová	Stejskal 1•2.pdf	
Doudleby nad Orlicí			



ornice

podloží

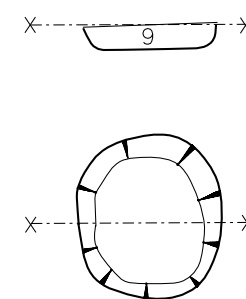
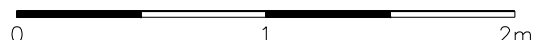
podloží

3- systé černá



obj.2

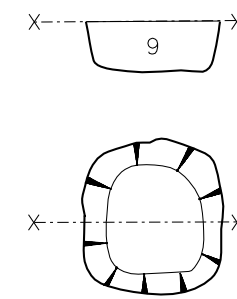
Doudleby nad Orlicí - RD Petřík			
Muzeum a galerie Orlických hor	Datum	Číslo objektu	
PhDr. Martina Beková	28.11.2017	2	
Měří	Kreslí	Počítačový soubor	
PhDr. Martina Beková	Kateřina Kozlová	Petřík 2.pdf	
Doudleby nad Orlicí			



9- šedohnědá



obj.3

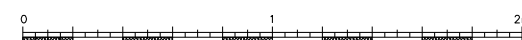


9- šedohnědá



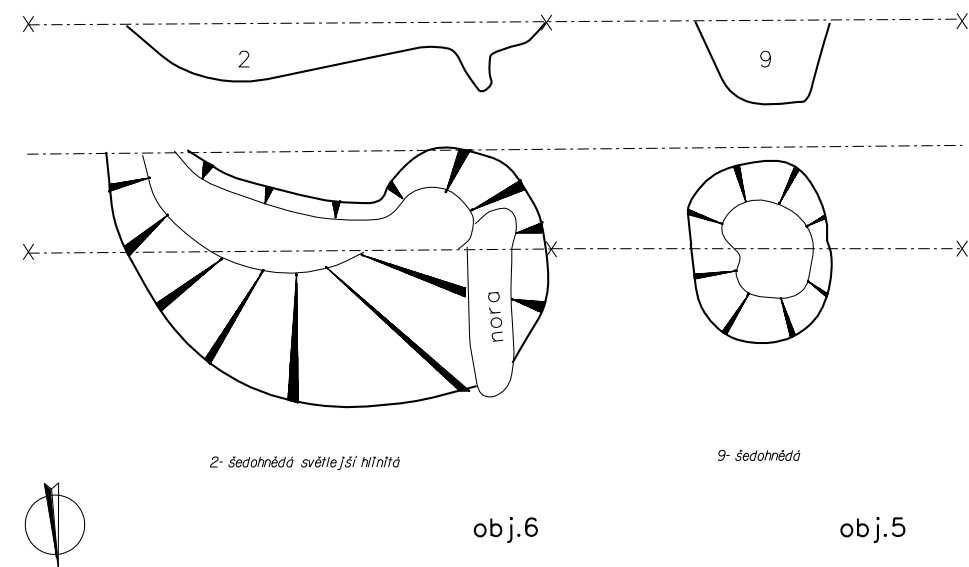
obj.4

Doudleby nad Orlicí - RD Stejskal			
Muzeum a galerie Orlických hor	Datum	Číslo objektu	
PhDr. Martina Beková	28.11.2017	3•4	
Měří	Kreslí	Počítačový soubor	
PhDr. Martina Beková	Kateřina Kozlová	Stejskal 3•4.pdf	
Doudleby nad Orlicí			

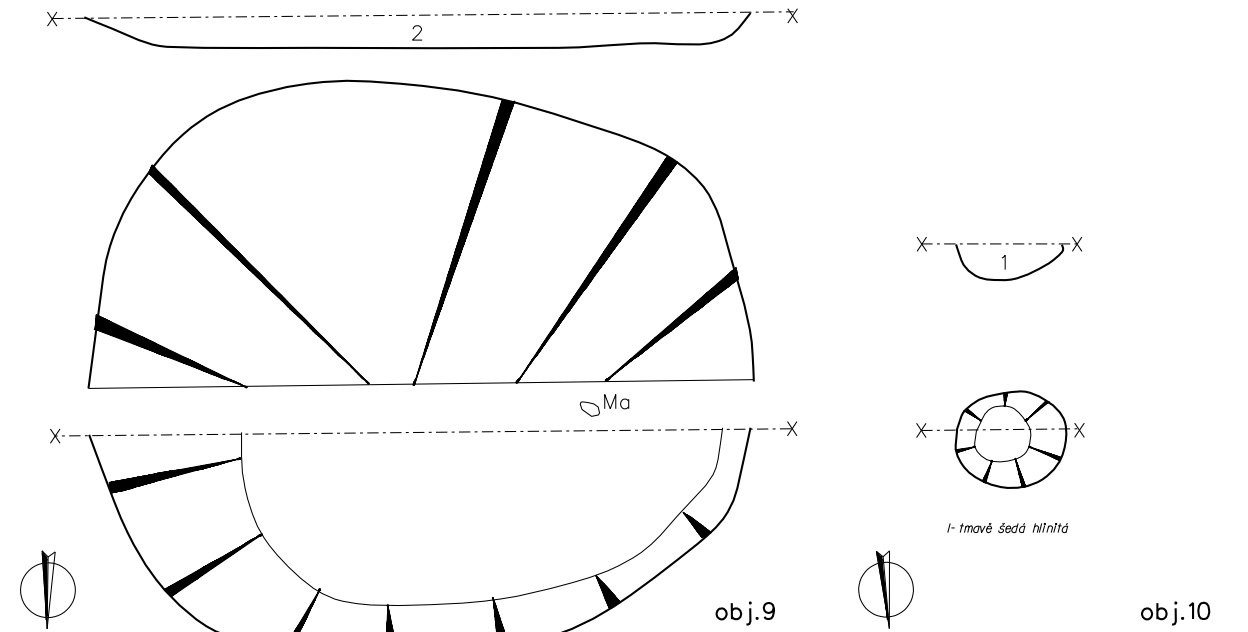


Tab. 25. Doudleby nad Orlicí - Na Slovensku. Nahoře objekty 19/2017 a 20/2017, dole objekt 2/2017. Kresba a digitalizace MOH Rychnov n. Kn.

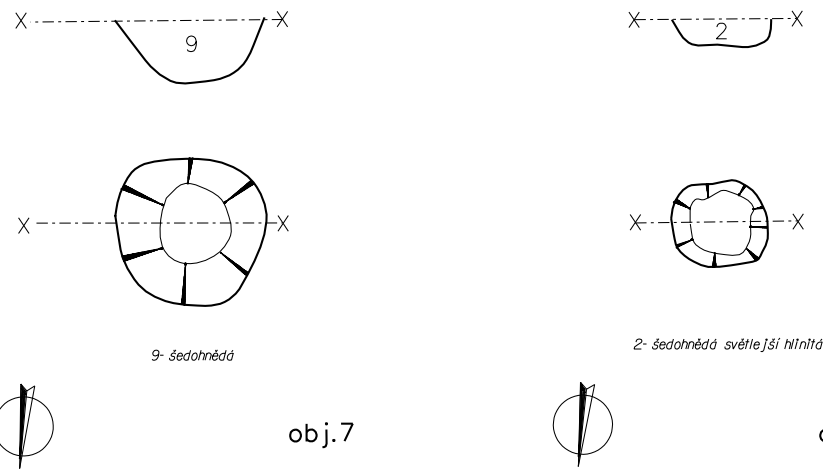
Tab. 26. Doudleby nad Orlicí - Na Slovensku. Nahoře objekty 1/2017 a 2/2017, dole objekty 3/2017 a 4/2017. Kresba a digitalizace MOH Rychnov n. Kn.



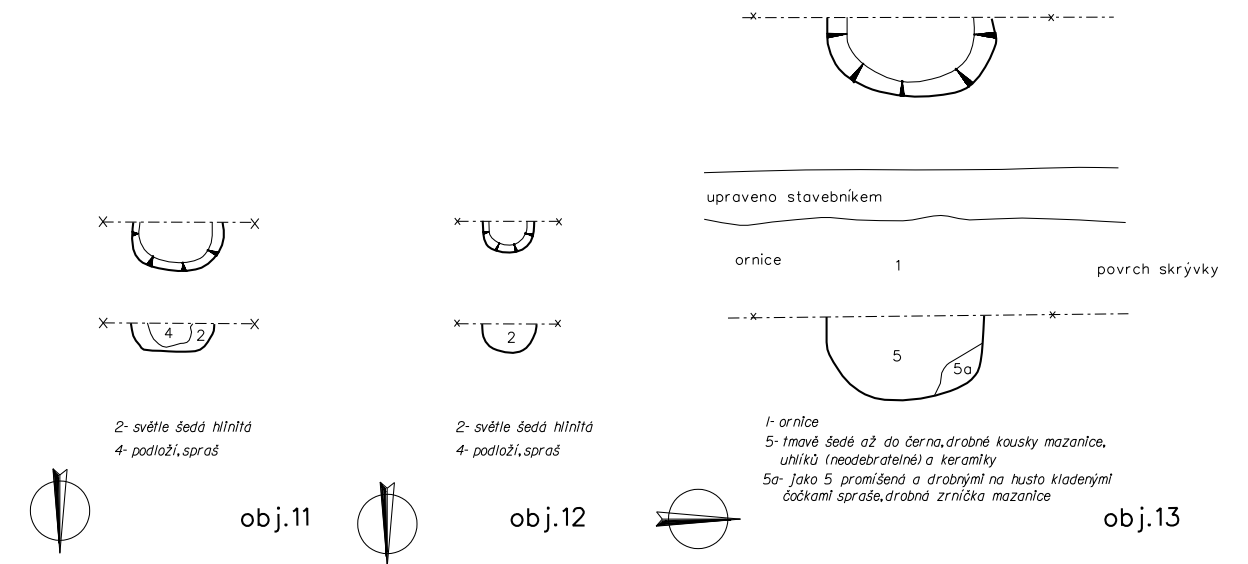
Výzkum			Doudleby nad Orlicí - RD Stejskal		
Muzeum a galerie Orlických hor		Datum	Číslo objektu		
PhDr. Martina Beková		28.11.2017	5•6		
Měří	Kreslí	Počítačový soubor			
PhDr. Martina Beková	Kateřina Kozlová	Stejskal 5•6.pdf			
Doudleby nad Orlicí					



Výzkum			Doudleby nad Orlicí - RD Stejskal		
Muzeum a galerie Orlických hor		Datum	Číslo objektu		
PhDr. Martina Beková		28.11.2017	9•10		
Měří	Kreslí	Počítačový soubor			
PhDr. Martina Beková	Kateřina Kozlová	Stejskal 9•10.pdf			
Doudleby nad Orlicí					



Výzkum			Doudleby nad Orlicí - RD Stejskal		
Muzeum a galerie Orlických hor		Datum	Číslo objektu		
PhDr. Martina Beková		28.11.2017	7•8		
Měří	Kreslí	Počítačový soubor			
PhDr. Martina Beková	Kateřina Kozlová	Stejskal 7•8.pdf			
Doudleby nad Orlicí					

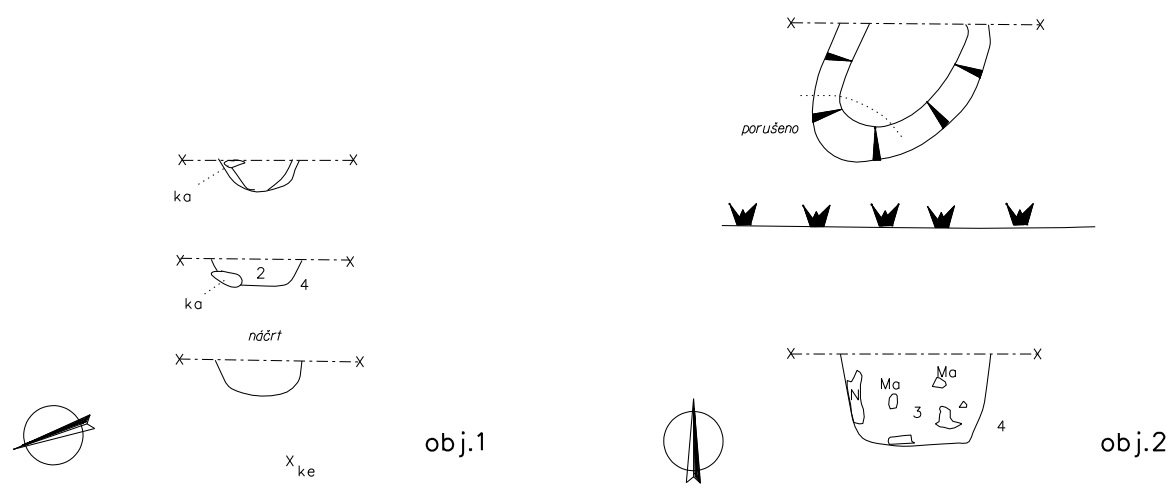


Výzkum			Doudleby nad Orlicí - RD Stejskal		
Muzeum a galerie Orlických hor		Datum	Číslo objektu		
PhDr. Martina Beková		29.7.2019	11•12•13		
Měří	Kreslí	Počítačový soubor			
PhDr. Martina Beková	Kateřina Kozlová	Stejskal 11•12•13.pdf			
Doudleby nad Orlicí					

Tab. 27. Doudleby nad Orlicí - Na Slovensku. Nahoře objekty 6/2017 a 5/2017, dole objekty 7/2017 a 8/2017. Kresba a digitalizace MOH Rychnov n. Kn.

Tab. 28. Doudleby nad Orlicí - Na Slovensku. Nahoře objekty 9/2017 a 10/2017, dole objekty 11/2017, 12/2017 a 13/2017. Kresba a digitalizace MOH Rychnov n. Kn.

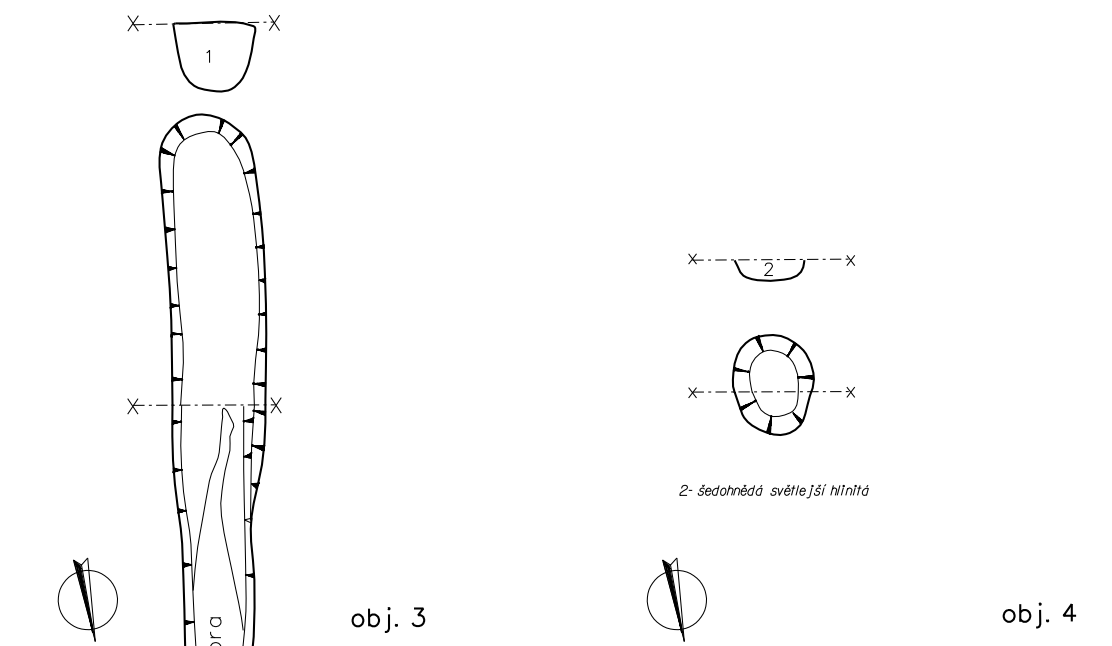
sonda_vsakovací nádrž



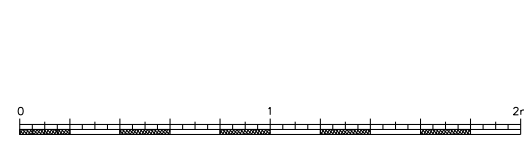
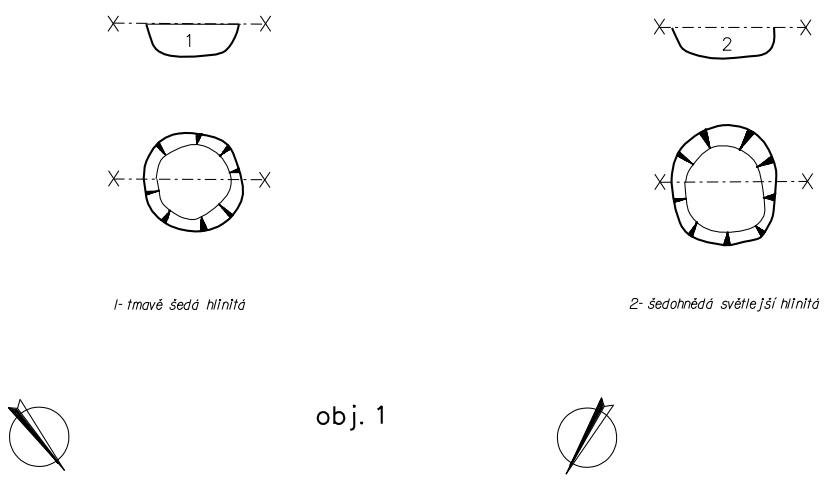
2- edohnědá, hlínitá s podílem spráše
3- kompaktní hnědá tmavě šedá
4- spráš



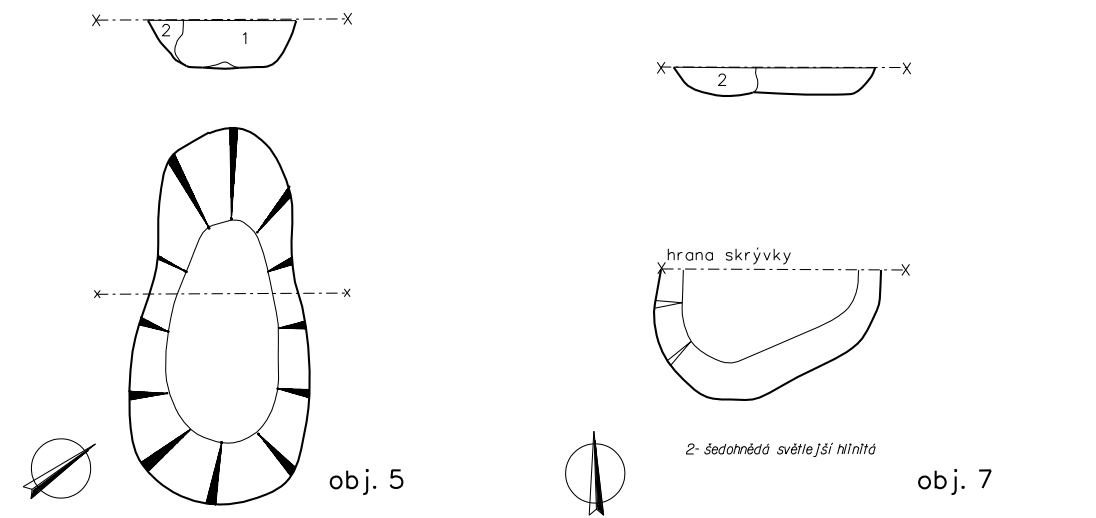
Doudleby nad Orlicí - RD Stejskal			
Muzeum a galerie Orlických hor	Datum	Číslo objektu	
PhDr. Martina Beková	27.3.2020	1+2	
Měří	Kreslí	Počítačový soubor	
Doudleby nad Orlicí		Stejskal 1+2_2020.pdf	



Doudleby nad Orlicí - RD Briesel			
Muzeum a galerie Orlických hor	Datum	Číslo objektu	
PhDr. Martina Beková	28.11.2017	3+4	
Měří	Kreslí	Počítačový soubor	
PhDr. Martina Beková	Kateřina Kozlová	Briesel 3+4.pdf	
Doudleby nad Orlicí			



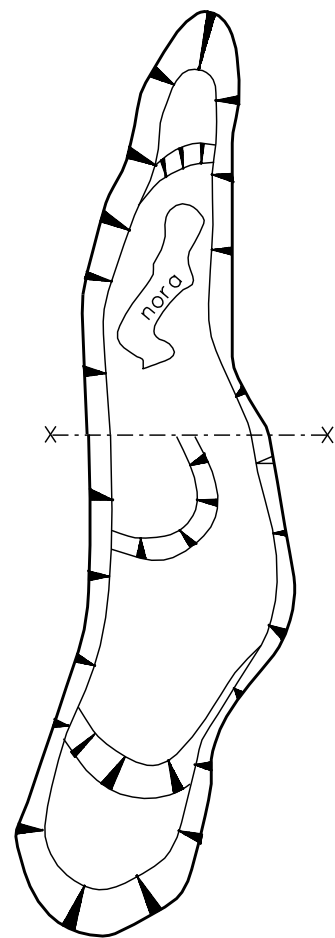
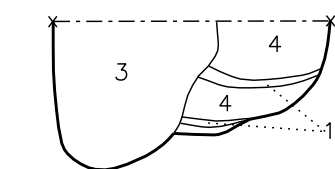
Doudleby nad Orlicí - RD Briesel			
Muzeum a galerie Orlických hor	Datum	Číslo objektu	
PhDr. Martina Beková	28.11.2017	1+2	
Měří	Kreslí	Počítačový soubor	
PhDr. Martina Beková	Kateřina Kozlová	Briesel 1+2.pdf	
Doudleby nad Orlicí			



Doudleby nad Orlicí - Tz rodinné domy na lokalitě Loučba			
Muzeum a galerie Orlických hor	Datum	Číslo objektu	
PhDr. Martina Beková	28.11.2017	5+7	
Měří	Kreslí	Počítačový soubor	
PhDr. Martina Beková	Kateřina Kozlová	Briesel 5+7.pdf	
Doudleby nad Orlicí			

Tab. 29. Doudleby nad Orlicí - Na Slovensku. Nahoře objekty 1/2020 a 2/2020, dole objekty 1/2017 a 2/2017. Kresba a digitalizace MOH Rychnov n. Kn.

Tab. 30. Doudleby nad Orlicí - Na Slovensku. Nahoře objekty 3/2017 a 4/2017, dole objekty 5/2017 a 7/2017. Kresba a digitalizace MOH Rychnov n. Kn.

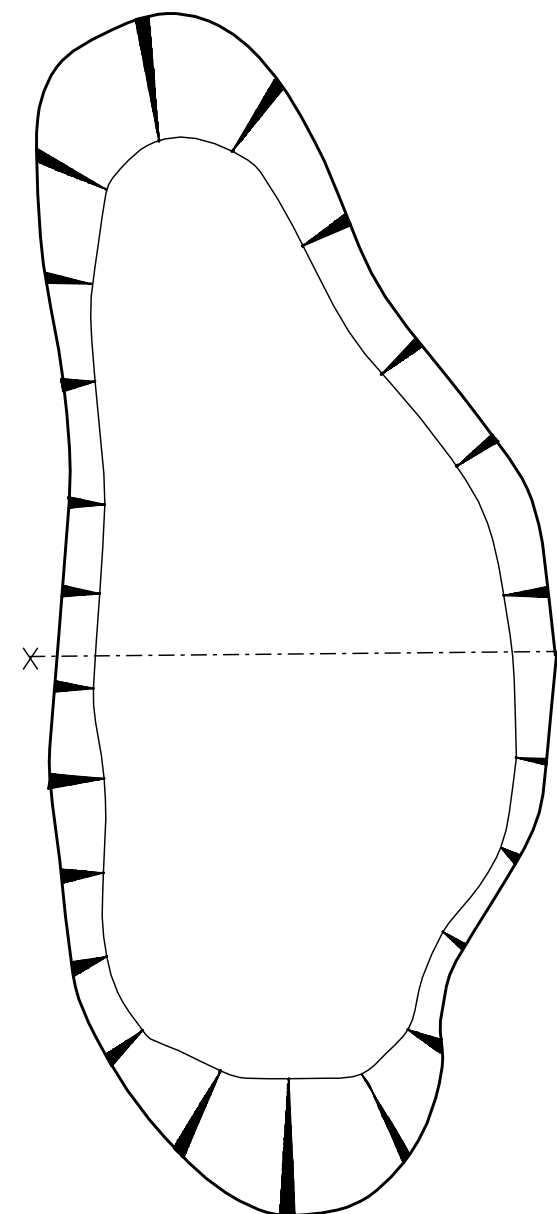
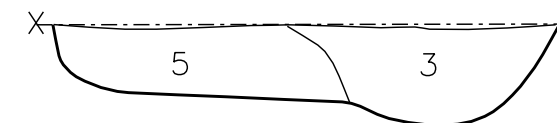


1- tmavě šedá hlinitá
3- sytě černá
4- podloží-spraš

obj. 6

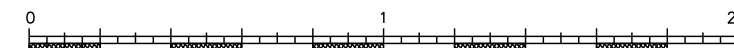


Výzkum			
Doudleby nad Orlicí - RD Briesel			
Muzeum a galerie Orlických hor		Datum	Číslo objektu
PhDr. Martina Beková		28.11.2017	6
Měříti	Kresili	Počítačový soubor	
PhDr. Martina Beková	Kateřina Kozlová	Briesel 6.pdf	
Doudleby nad Orlicí			



3- sytě černá
5- promíšená šedohnědá světlá se žlutou spraší

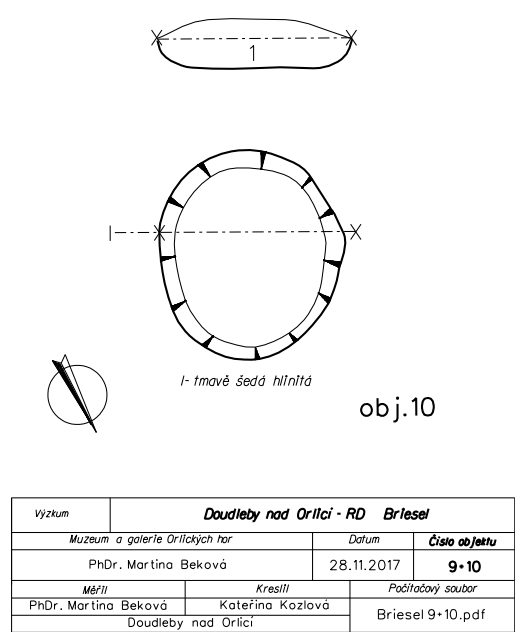
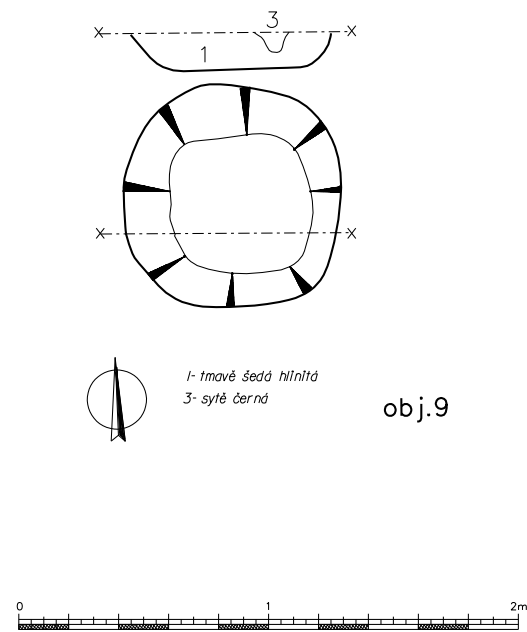
obj. 8



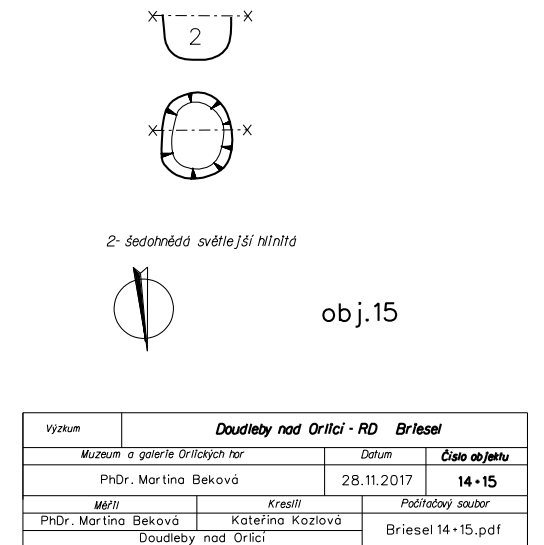
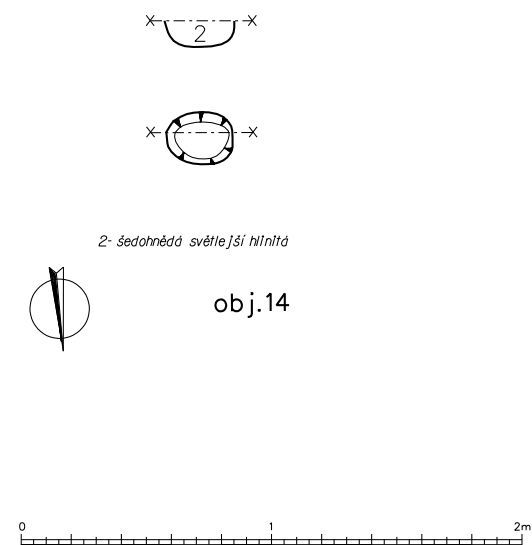
Výzkum			
Doudleby nad Orlicí - RD Briesel			
Muzeum a galerie Orlických hor		Datum	Číslo objektu
PhDr. Martina Beková		28.11.2017	8
Měříti	Kresili	Počítačový soubor	
PhDr. Martina Beková	Kateřina Kozlová	Briesel 8.pdf	
Doudleby nad Orlicí			

Tab. 31. Doudleby nad Orlicí - Na Slovensku. Objekt 6/2017. Kresba a digitalizace MOH Rychnov n. Kn.

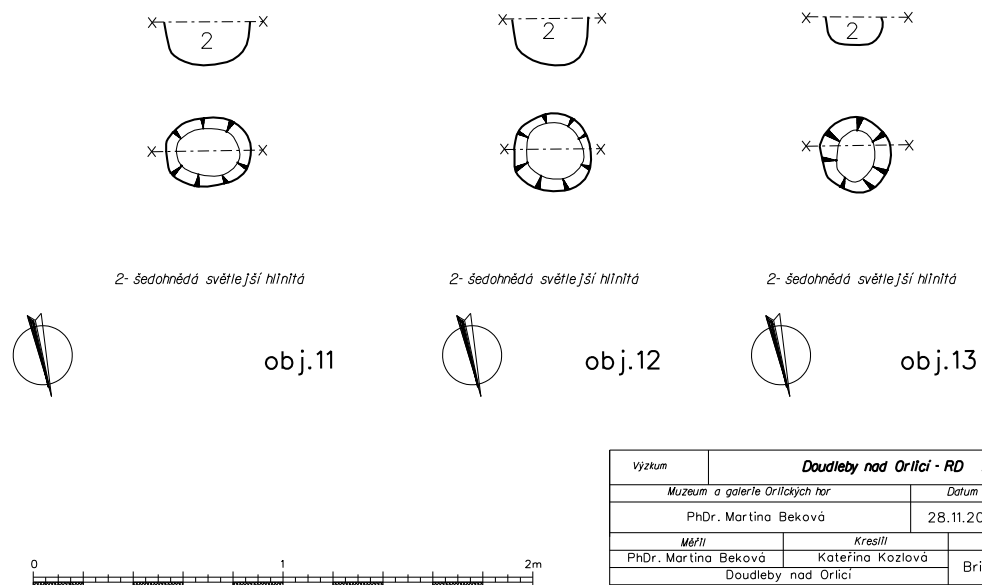
Tab. 32. Doudleby nad Orlicí - Na Slovensku. Objekt 8/2017. Kresba a digitalizace MOH Rychnov n. Kn.



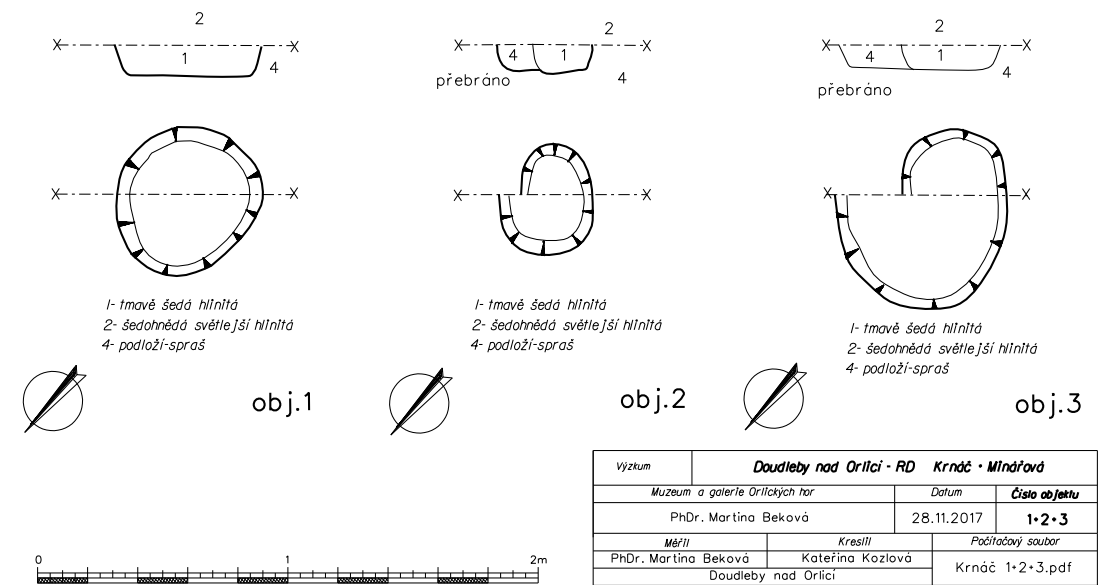
Výzkum	Doudleby nad Orlicí - RD Briesel		
Muzeum a galerie Orlických hor	Datum	Číslo objektu	
PhDr. Martina Beková	28.11.2017	9•10	
Měří	Kreslí	Počítačový soubor	
PhDr. Martina Beková	Kateřina Kozlová	Briesel 9•10.pdf	
Doudleby nad Orlicí			



Výzkum	Doudleby nad Orlicí - RD Briesel		
Muzeum a galerie Orlických hor	Datum	Číslo objektu	
PhDr. Martina Beková	28.11.2017	14•15	
Měří	Kreslí	Počítačový soubor	
PhDr. Martina Beková	Kateřina Kozlová	Briesel 14•15.pdf	
Doudleby nad Orlicí			



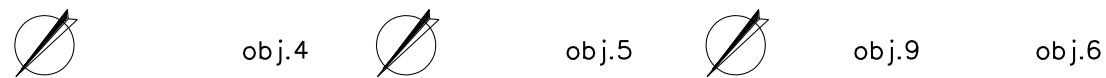
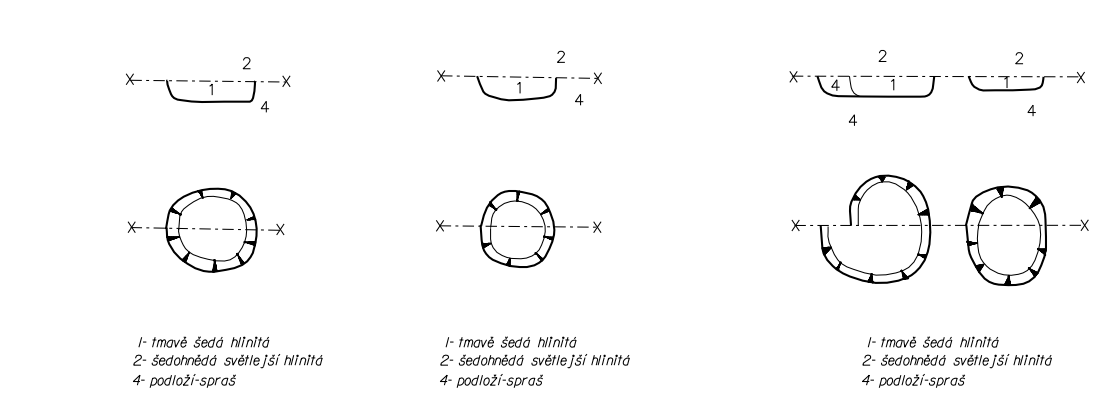
Výzkum	Doudleby nad Orlicí - RD Briesel		
Muzeum a galerie Orlických hor	Datum	Číslo objektu	
PhDr. Martina Beková	28.11.2017	11•12•13	
Měří	Kreslí	Počítačový soubor	
PhDr. Martina Beková	Kateřina Kozlová	Briesel 11•12•13.pdf	
Doudleby nad Orlicí			



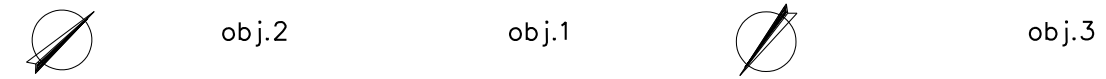
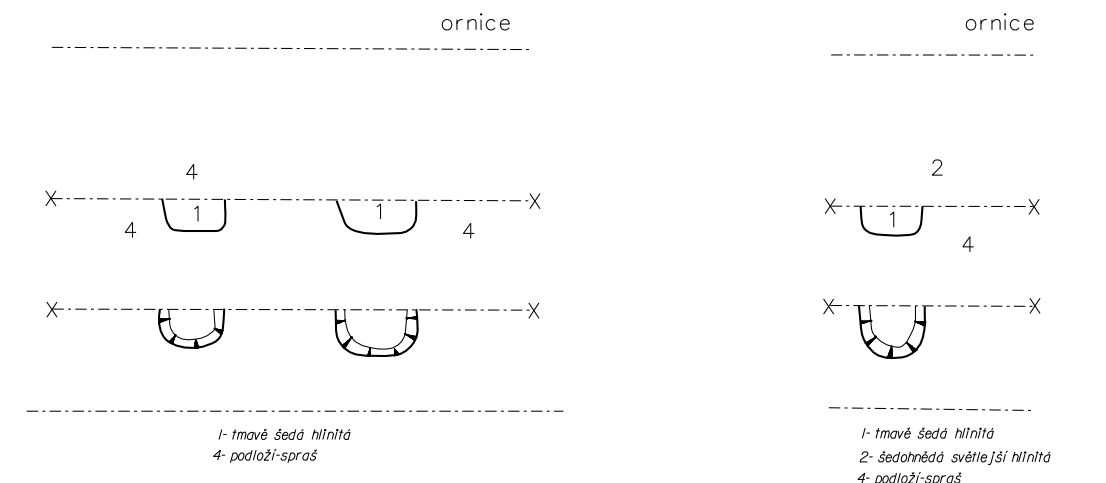
Výzkum	Doudleby nad Orlicí - RD Krnáč • Mlnářová		
Muzeum a galerie Orlických hor	Datum	Číslo objektu	
PhDr. Martina Beková	28.11.2017	1•2•3	
Měří	Kreslí	Počítačový soubor	
PhDr. Martina Beková	Kateřina Kozlová	Krnáč 1•2•3.pdf	
Doudleby nad Orlicí			

Tab. 33. Doudleby nad Orlicí - Na Slovensku. Nahoře objekty 9/2017 a 10/2017, dole objekty 11/2017, 12/2017 a 13/2017. Kresba a digitalizace MOH Rychnov n. Kn.

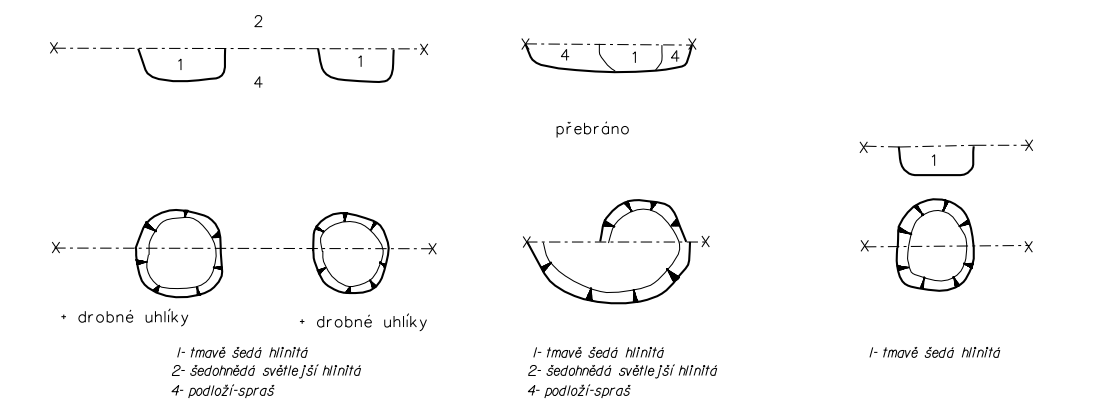
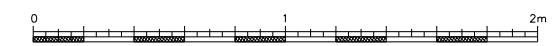
Tab. 34. Doudleby nad Orlicí - Na Slovensku. Nahoře objekty 14/2017 a 15/2017, dole objekty 1/2017, 2/2017 a 3/2017. Kresba a digitalizace MOH Rychnov n. Kn.



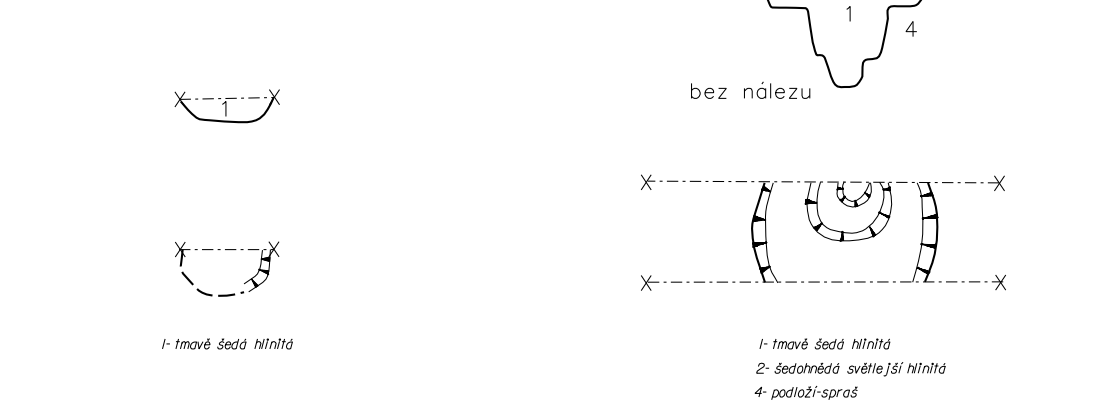
Výzkum	Doudleby nad Orlicí - RD Krnác - Míndřová	
Muzeum a galerie Orlických hor	Datum	Číslo objektu
PhDr. Martina Beková	28.11.2017	4•5•6•9
Měří	Kresil	Pačtačový soubor
PhDr. Martina Beková	Kateřina Kozlová	Krnác 4•5•6•9.pdf
Doudleby nad Orlicí		



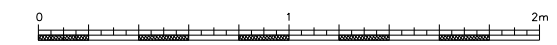
Výzkum	Doudleby nad Orlicí - RD Tříska - Stárková	
Muzeum a galerie Orlických hor	Datum	Číslo objektu
PhDr. Martina Beková	28.11.2017	1•2•3
Měří	Kresil	Pačtačový soubor
PhDr. Martina Beková	Kateřina Kozlová	Tříska 1•2•3.pdf
Doudleby nad Orlicí		



Výzkum	Doudleby nad Orlicí - RD Krnác - Míndřová	
Muzeum a galerie Orlických hor	Datum	Číslo objektu
PhDr. Martina Beková	28.11.2017	7•8•10•11
Měří	Kresil	Pačtačový soubor
PhDr. Martina Beková	Kateřina Kozlová	Krnác 7•8•10•11.pdf
Doudleby nad Orlicí		

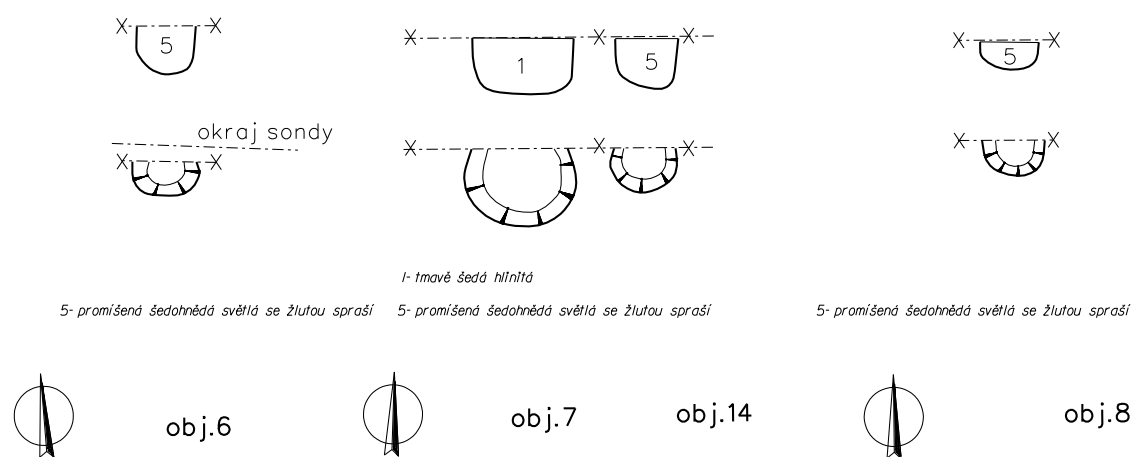


Výzkum	Doudleby nad Orlicí - RD Tříska - Stárková	
Muzeum a galerie Orlických hor	Datum	Číslo objektu
PhDr. Martina Beková	28.11.2017	4•5
Měří	Kresil	Pačtačový soubor
PhDr. Martina Beková	Kateřina Kozlová	Tříska 4•5.pdf
Doudleby nad Orlicí		

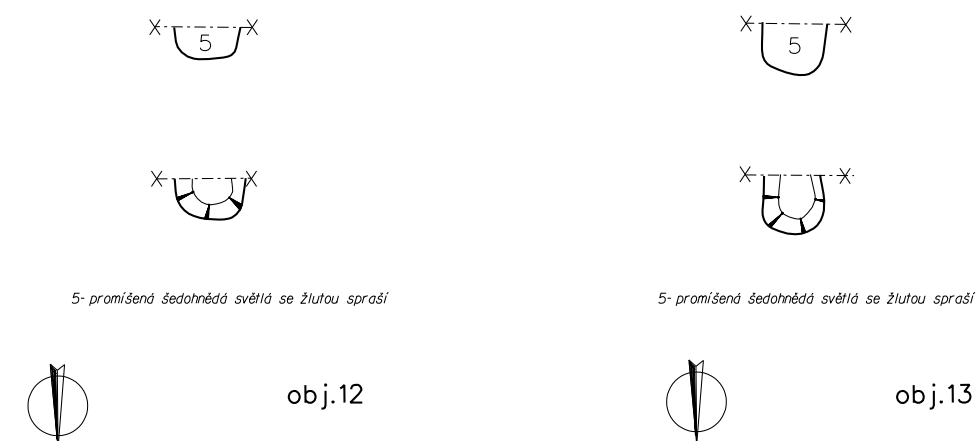


Tab. 35. Doudleby nad Orlicí - Na Slovensku. Nahoře objekty 4/2017, 5/2017, 9/2017 a 6/2017, dole objekty 8/2017, 7/2017, 10/2017 a 11/2017. Kresba a digitalizace MOH Rychnov n. Kn.

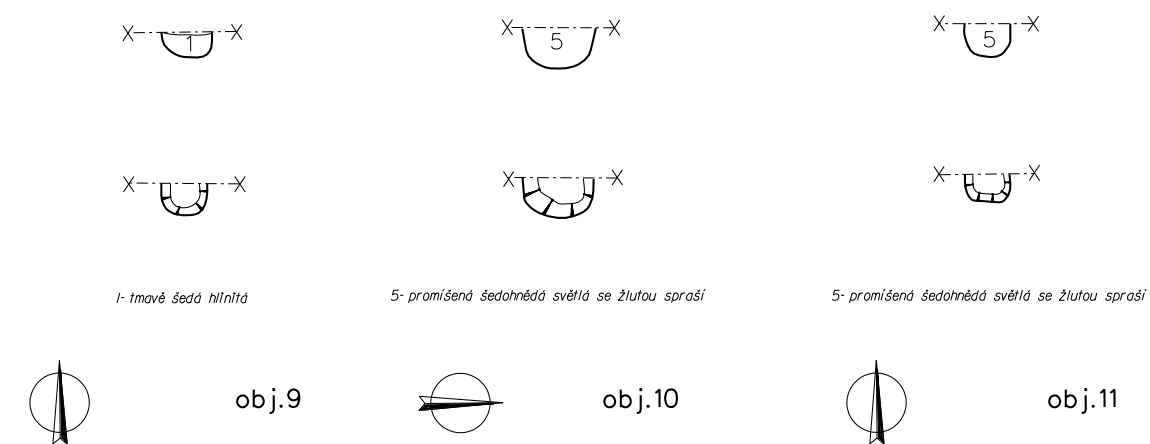
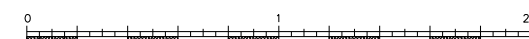
Tab. 36. Doudleby nad Orlicí - Na Slovensku. Nahoře objekty 2/2017, 1/2017 a 3/2017, dole objekty 4/2017, 5/2017. Kresba a digitalizace MOH Rychnov n. Kn.



Výzkum	Doudleby nad Orlicí - RD Tříška - Stárková		
Muzeum a galerie Orlických hor	Datum	Číslo objektu	
PhDr. Martina Beková	28.11.2017	6•7•8•14	
Měřil	Kreslil	Počítačový soubor	
PhDr. Martina Beková	Kateřina Kozlová	Tříška 6•7•8•14.pdf	
Doudleby nad Orlicí			



Výzkum	Doudleby nad Orlicí - RD Tříška - Stárková		
Muzeum a galerie Orlických hor	Datum	Číslo objektu	
PhDr. Martina Beková	28.11.2017	12•13	
Měřil	Kreslil	Počítačový soubor	
PhDr. Martina Beková	Kateřina Kozlová	Tříška 12•13.pdf	
Doudleby nad Orlicí			

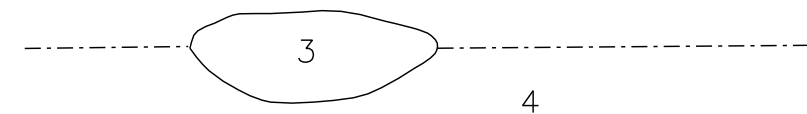
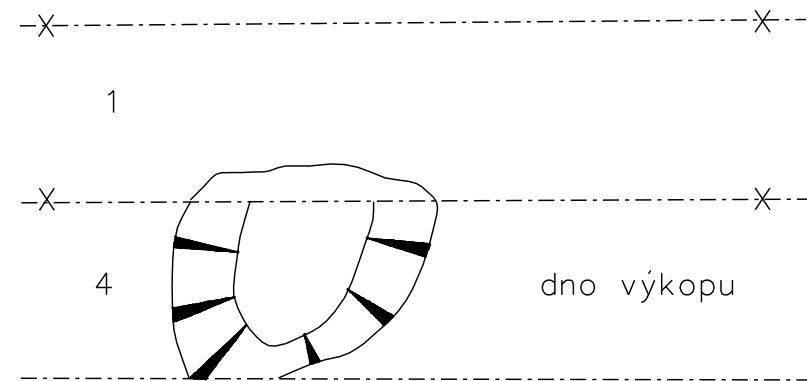


Výzkum	Doudleby nad Orlicí - RD Tříška - Stárková		
Muzeum a galerie Orlických hor	Datum	Číslo objektu	
PhDr. Martina Beková	28.11.2017	9•10•11	
Měřil	Kreslil	Počítačový soubor	
PhDr. Martina Beková	Kateřina Kozlová	Tříška 9•10•11.pdf	
Doudleby nad Orlicí			



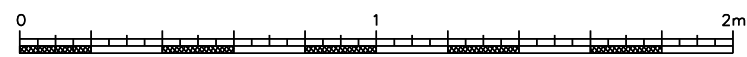
Tab. 37. Doudleby nad Orlicí - Na Slovensku. Nahoře objekty 6/2017, 7/2017, 14/2017 a 8/2017, dole objekty 9/2017, 10/2017 a 11/2017. Kresba a digitalizace MOH Rychnov n. Kn.

Tab. 38. Doudleby nad Orlicí - Na Slovensku. Objekty 12/2017 a 13/2017. Kresba a digitalizace MOH Rychnov n. Kn.



I-

obj.1



Výzkum	Doudleby nad Orlicí - RD Jirásek, p.č. 3042		
Muzeum a galerie Orlických hor	Datum	Číslo objektu	
PhDr. Martina Beková	28.11.2017	1	
Měří	Kresil	Počítačový soubor	
PhDr. Martina Beková	Kateřina Kozlová	Jirásek 1.pdf	
Doudleby nad Orlicí			



Obr. 13. Doudleby nad Orlicí - Na Slovensku. Objekt 24/2013. Foto M. Beková, červenec 2013.



Obr. 14. Doudleby nad Orlicí - Na Slovensku. Objekt 27/2013. Foto M. Beková, červenec 2013.

Tab. 39. Doudleby nad Orlicí - Na Slovensku. Objekt 1/2018. Kresba a digitalizace MOH Rychnov n. Kn.



Obr. 15. Doudleby nad Orlicí - Na Slovensku. Objekt 18/2013. Foto M. Beková, červenec 2013.



Obr. 17. Doudleby nad Orlicí - Na Slovensku. Objekt 70/2013. Foto M. Beková, červenec 2013.



Obr. 16. Doudleby nad Orlicí - Na Slovensku. Objekt 3/2017. Foto M. Beková, listopad 2017.



Obr. 18. Doudleby nad Orlicí - Na Slovensku. Objekt 6/2017. Foto M. Beková, listopad 2017.



Obr. 19. Doudleby nad Orlicí - Na Slovensku. Objekt 14/2017. Foto M. Beková, listopad 2017.



Obr. 20. Doudleby nad Orlicí - Na Slovensku. Dům 1. Foto M. Beková, srpen 2017.



Obr. 21. Doudleby nad Orlicí - Na Slovensku. Naznačení hypotetických půdorysů v plánu výzkumu. Podklad MOH RK. Upravila D. Matějková.

Zdroje:

Obr. 1 <https://www.ucebnicemapy.cz/blog/slepa-mapa-ke-stazeni.-20.html>. Staženo 14. 7. 2022.

Obr. 2 *Mapy.cz-Základní*: <https://mapy.cz/zakladni?x=16.2528449&y=50.1128467&z=17&source=stre&id=5195616&ds=1>. Staženo 14. 7. 2022.

Obr. 3 *Mapy.cz-Letecká '15*: <https://mapy.cz/letecka-2015?x=16.2528449&y=50.1128467&z=17&q=na%20slovensku&source=stre&id=5195616&ds=2>. Staženo 11. 7. 2022.

Obr. 4 <https://www.rsd.cz/>, dnes již nedostupné. Staženo 5. 12. 2021.

Další:

Podklady MOH RK.