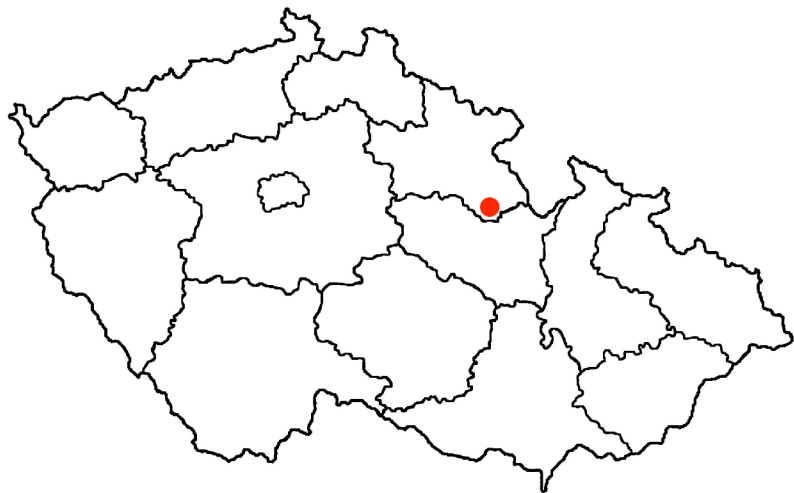
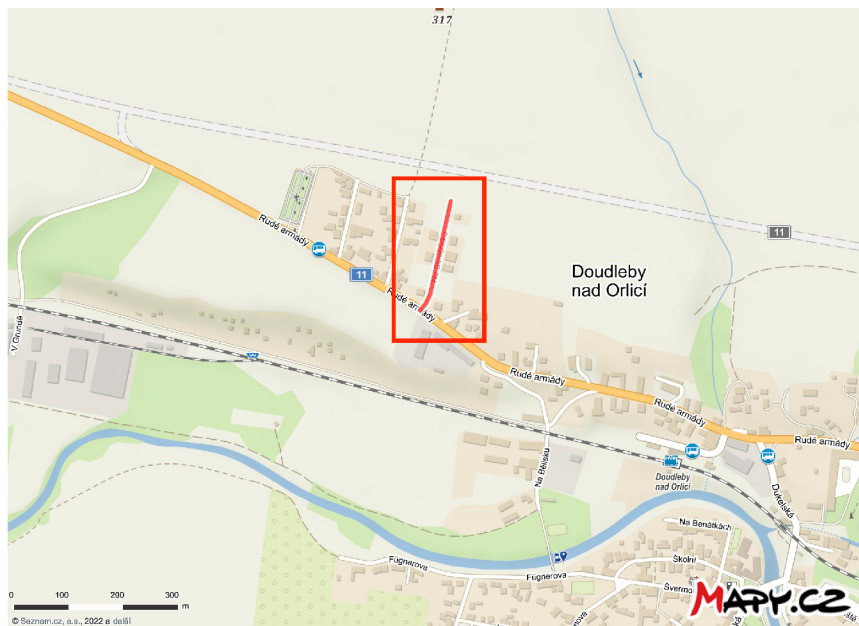


## **Obrazová příloha**



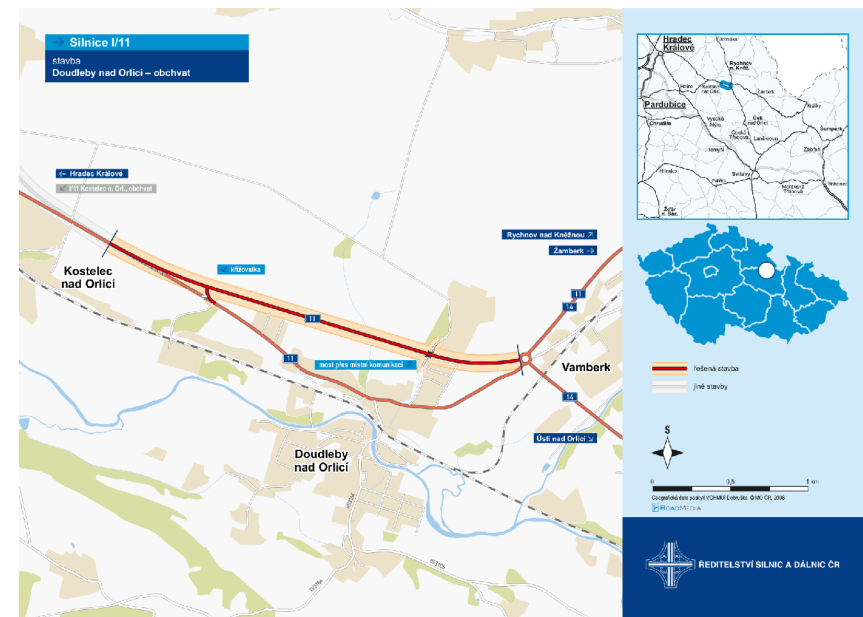
**Obr. 1.** Doudleby nad Orlicí. Zdroj mapového podkladu: <https://www.ucebnicemapy.cz/blog/slepa-mapa-ke-stazeni.-20.html>. Upravila D. Matějková.



**Obr. 2.** Doudleby nad Orlicí - Na Slovensku. Poloha lokality vyznačena červeným rámečkem, červená linie vyznačuje ulici Na Slovensku. Zdroj mapového podkladu: [mapy.cz](https://www.mapy.cz)-Základní. Upravila D. Matějková.



**Obr. 3.** Doudleby nad Orlicí - Na Slovensku. Letecký snímek plochy po skrývce před stavbou ZTV (2013). Zdroj mapového podkladu: [mapy.cz](https://www.mapy.cz)-Letecká '15.



**Obr. 4.** Doudleby nad Orlicí - obchvat. Zdroj mapového podkladu: <https://www.rsd.cz/>, dnes již nedostupné. Staženo 5. 12. 2021.





**Obr. 5.** Doudleby nad Orlicí - Na Slovensku. Pohled na lokalitu ze severu dolů k řece. Foto D. Matějková, duben 2022.



**Obr. 7.** Doudleby nad Orlicí - Na Slovensku. Pohled z lokality směrem na jihovýchod k Fábrovu a k Potštejnu. Foto D. Matějková, duben 2022.

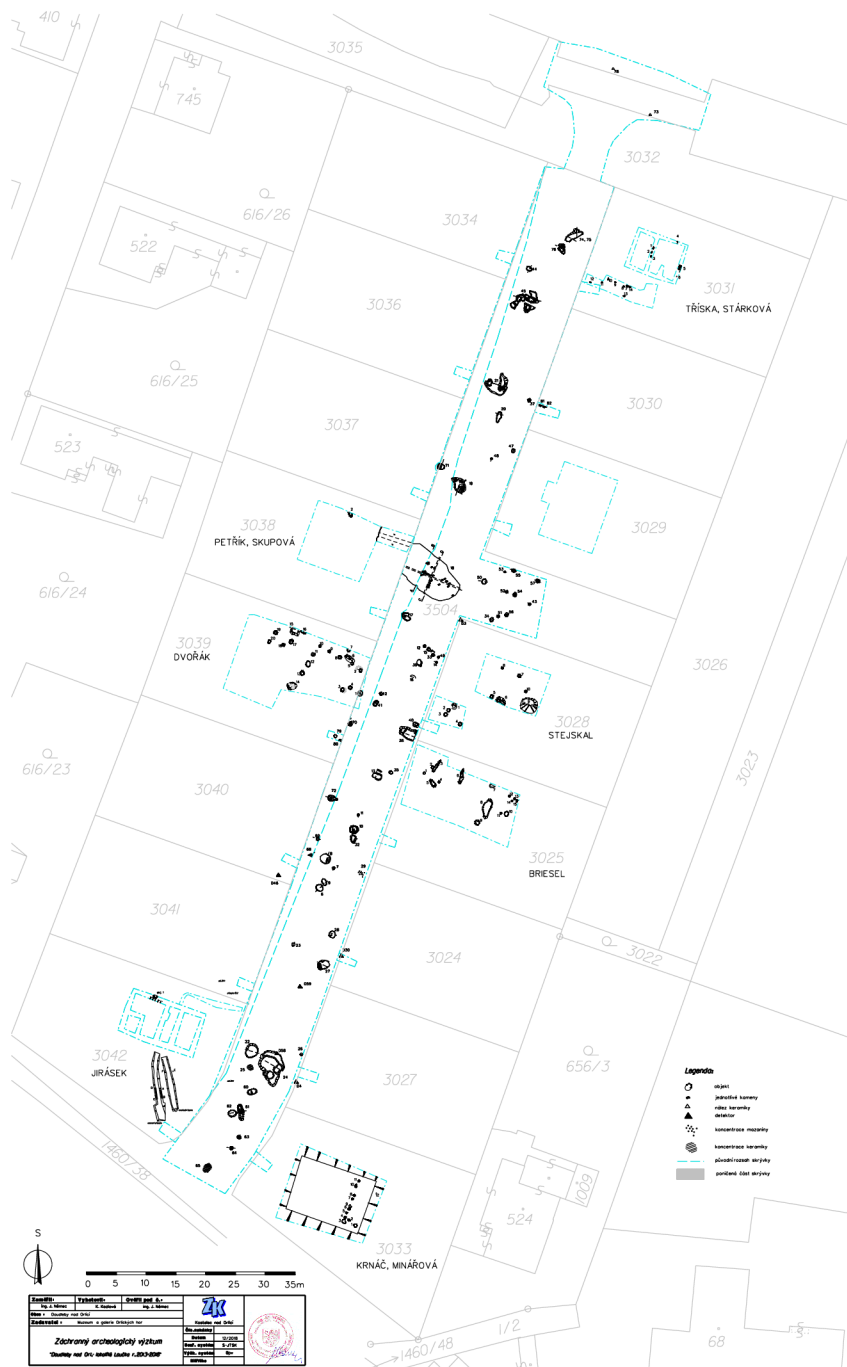


**Obr. 6.** Doudleby nad Orlicí - Na Slovensku. Pohled z lokality směrem na severovýchod k obchvatu, vlevo haldy skryté ornice ze stavby, v pozadí vlevo Orlické hory a vpravo hřbet mezi údolími Štědrého potoka a Kněžné. Foto D. Matějková, duben 2022.

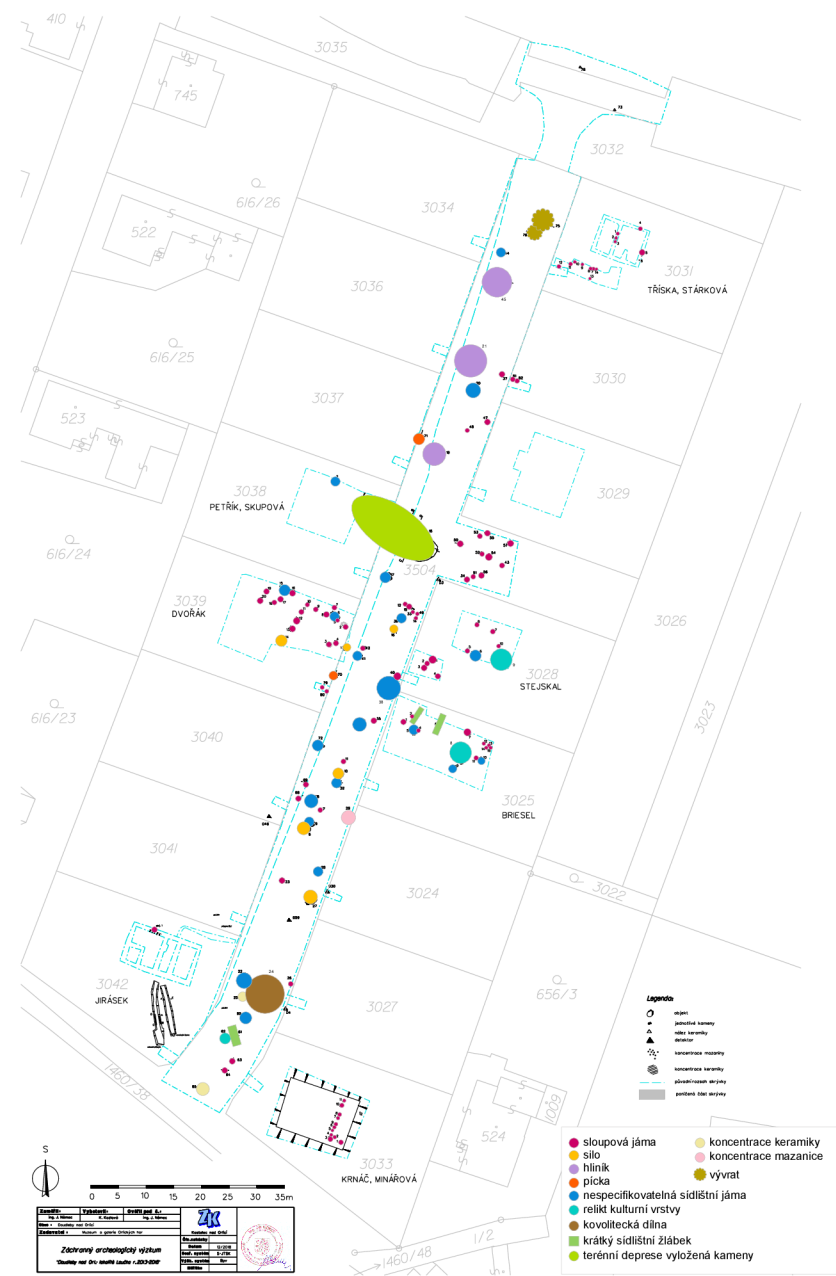


**Obr. 8.** Doudleby nad Orlicí - Na Slovensku. Pohled z lokality směrem na jihozápad k ostrožně Na Baště vzadu patrná hrana terasy. Foto D. Matějková, duben 2022.

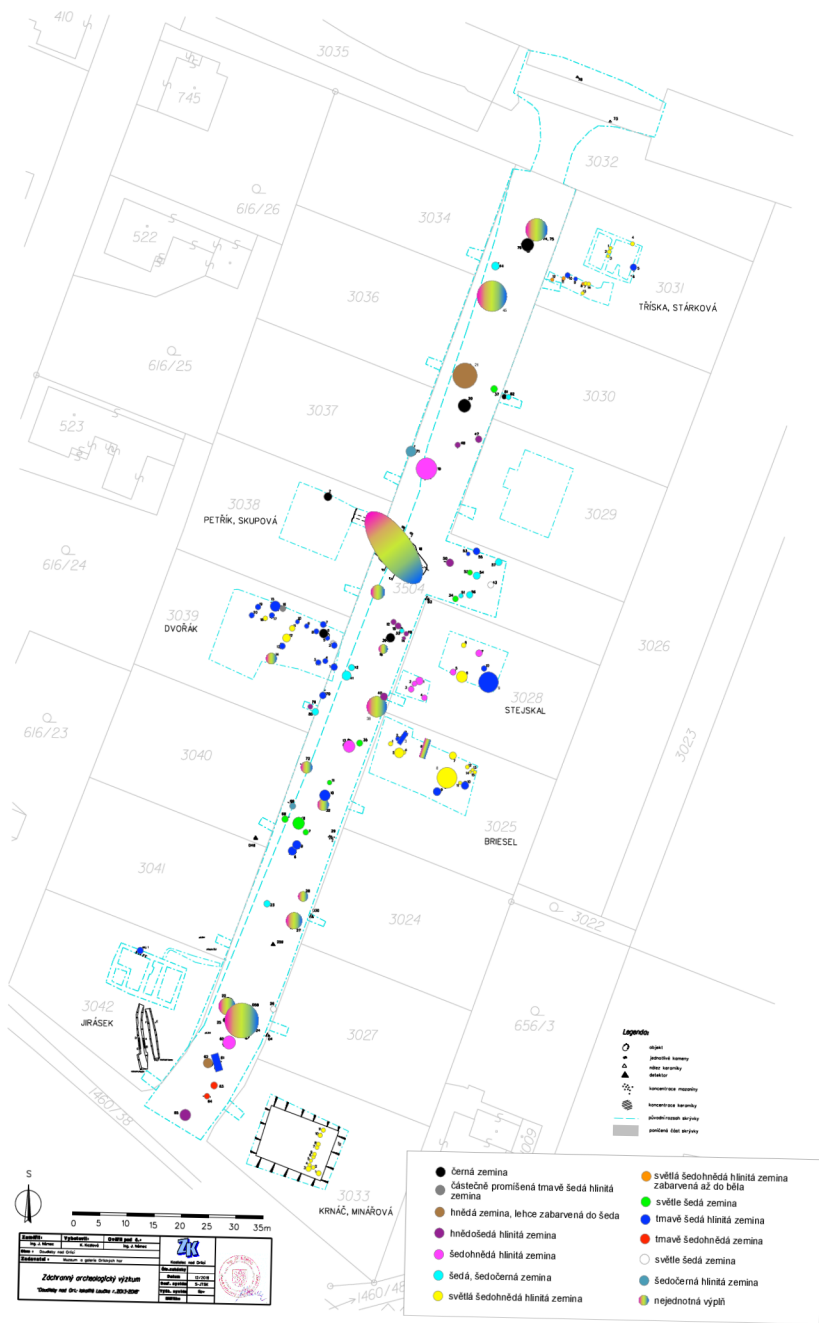




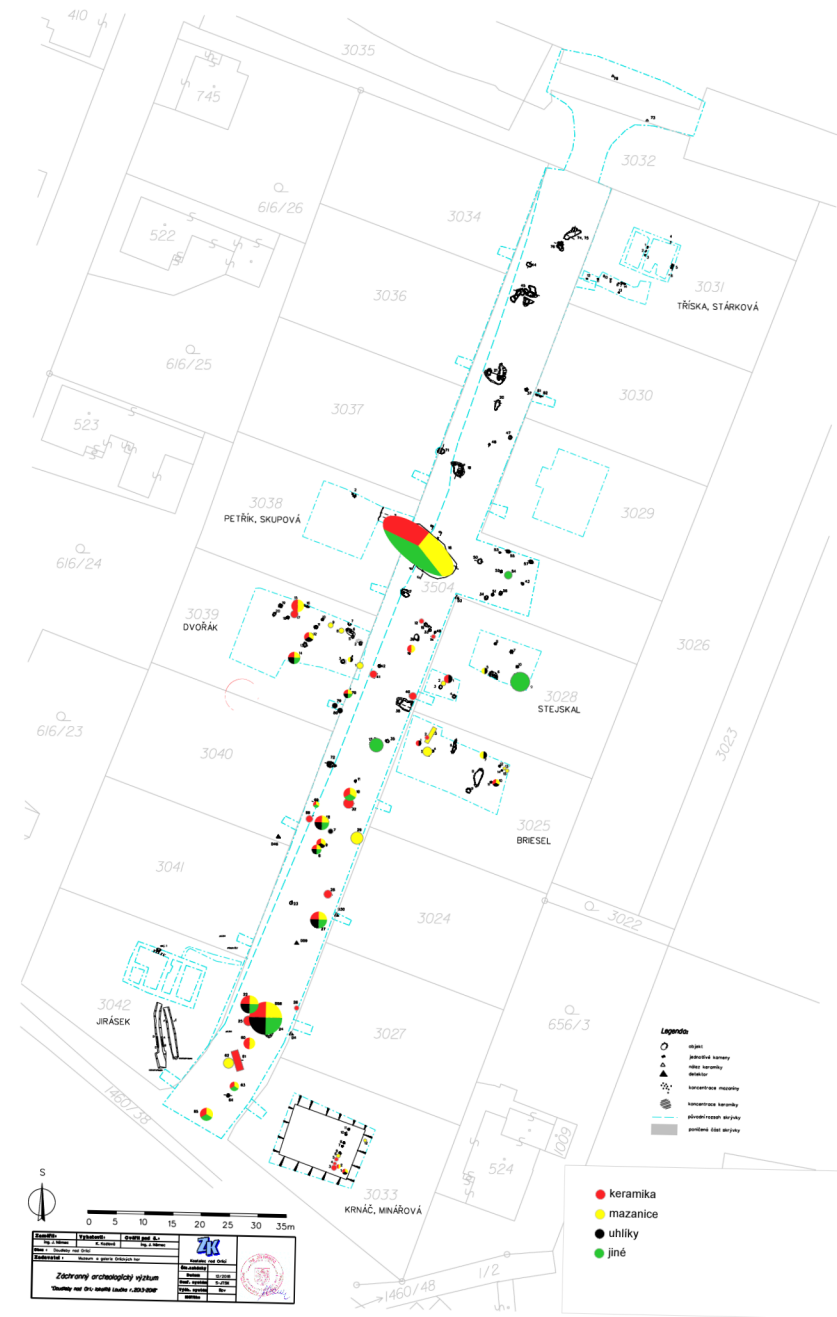
Obr. 9. Doudleby nad Orlicí - Na Slovensku. Plán výzkumu. Podklad MOH RK.



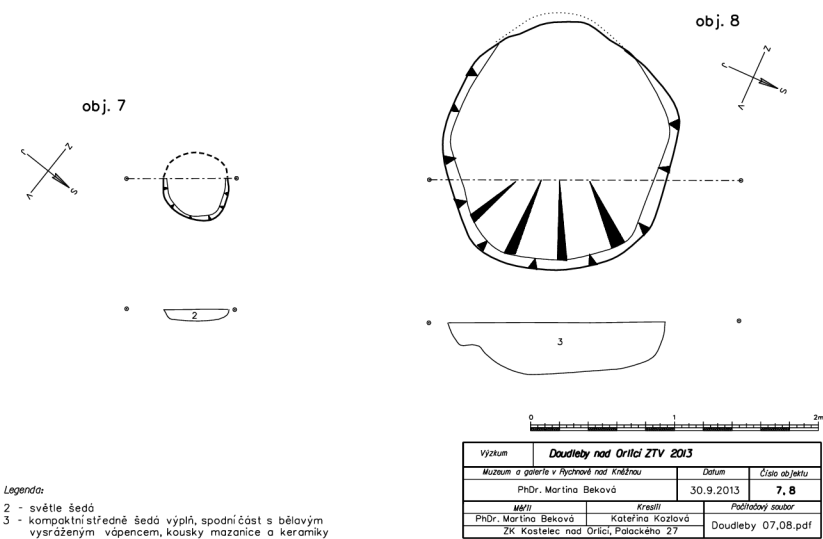
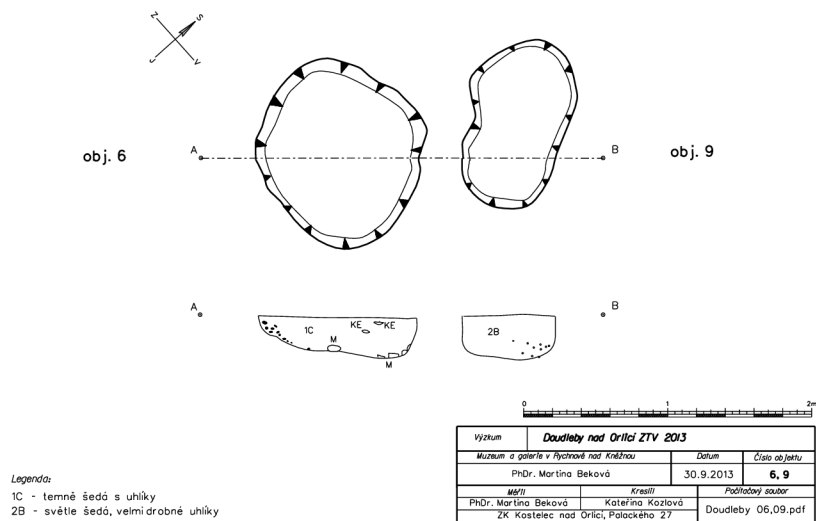
Obr. 10. Doudleby nad Orlicí - Na Slovensku. Vyznačení jednotlivých druhů objektů v plánu výzkumu. Podklad MOH RK. Upravila D. Matějková.



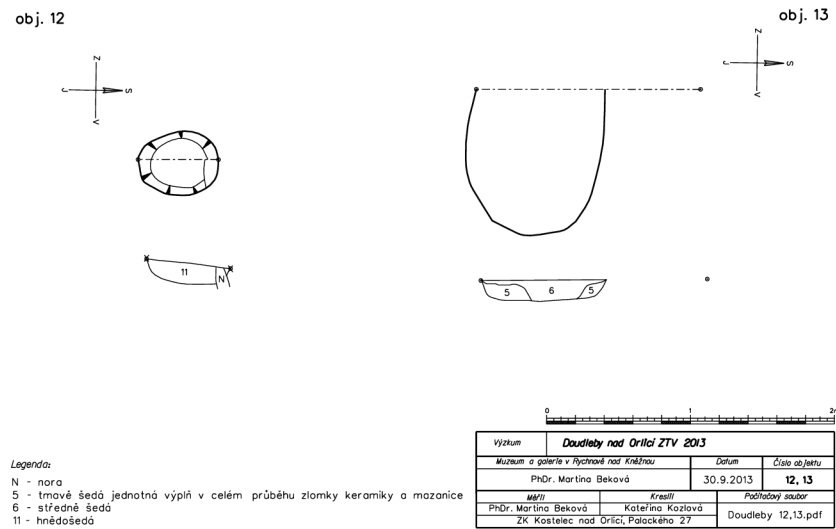
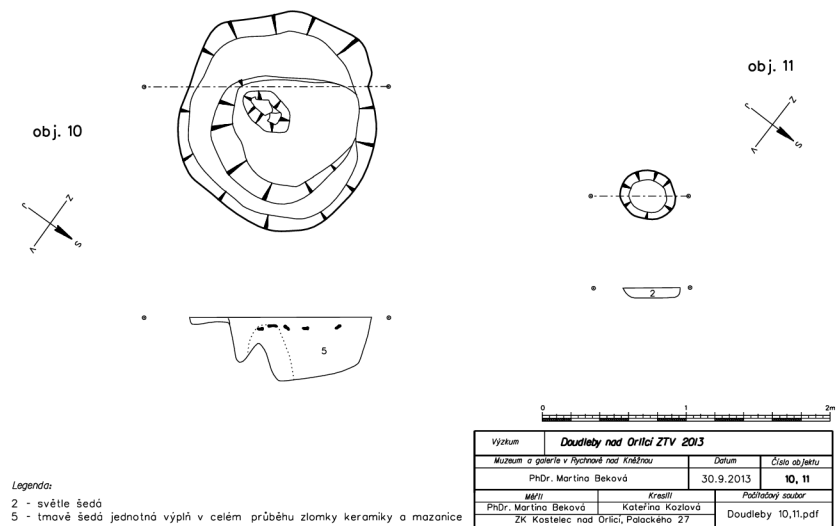
**Obr. 11.** Doudleby nad Orlicí - Na Slovensku. Schematické vyznačení duhů výplní objektů v plánu výzkumu. Podklad MOH RK. Upravila D. Matějková.



**Obr. 12.** Doudleby nad Orlicí - Na Slovensku. Vyznačení movitých nálezů v objektech v plánu výzkumu. Podklad MOH RK. Upravila D. Matějková.



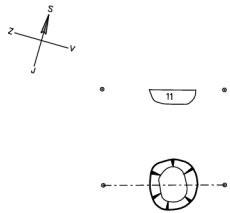
**Tab. 1.** Doudleby nad Orlicí - Na Slovensku. Nahoře objekty 6/2013 a 9/2013, dole objekty 7/2013 a 8/2013. Kresba a digitalizace MOH Rychnov n. Kn.



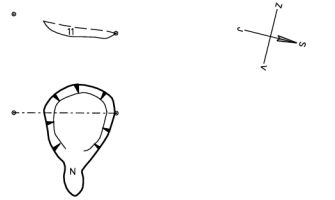
**Tab. 2.** Doudleby nad Orlicí - Na Slovensku. Nahoře objekty 10/2013 a 11/2013, dole objekty 12/2013 a 13/2013. Kresba a digitalizace MOH Rychnov n. Kn.



obj. 14



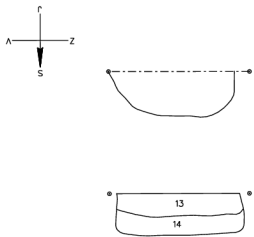
obj. 15



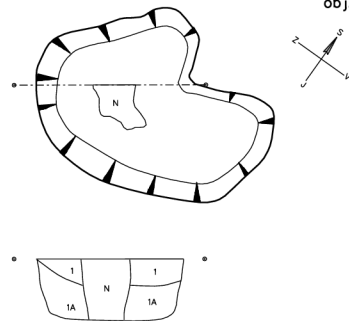
Výzkum	Doudleby nad Orlicí ZTV 2013		
Muzeum a galerie v Rychnově nad Kněžnou	Datum	Číslo objektu	
PhDr. Martina Beková	30.9.2013	14, 15	
MPII	Kresili	Počítačový soubor	
PhDr. Martina Beková	Kateřina Kozlová	Doudleby 14,15.pdf	
ZK Kostelec nad Orlicí, Palackého 27			

Legenda:  
N - nora  
11 - hnědošedá

obj. 16



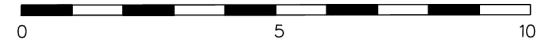
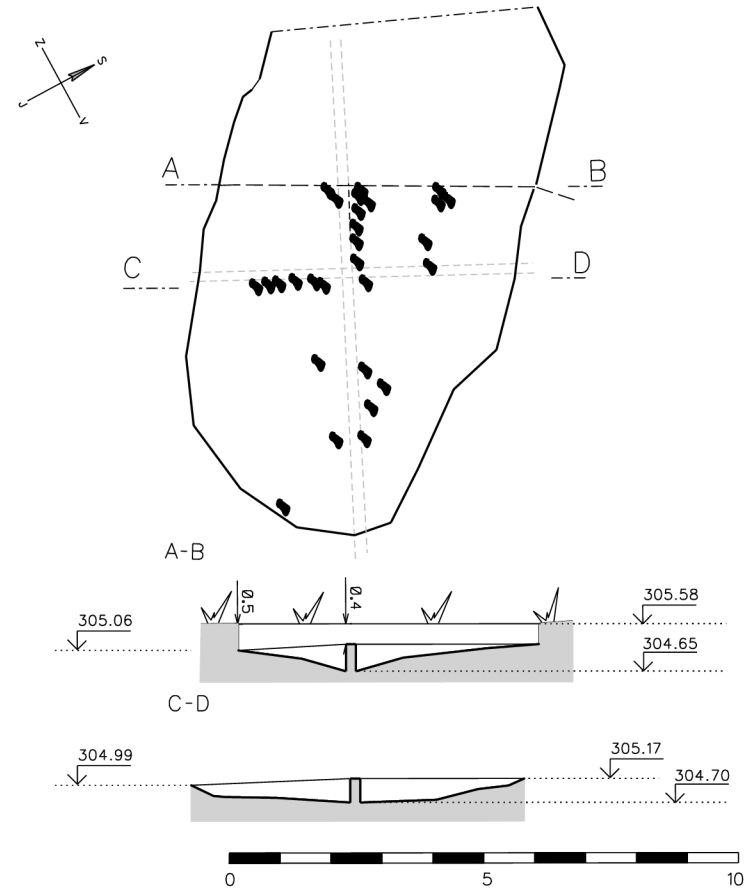
obj. 17



Výzkum	Doudleby nad Orlicí ZTV 2013		
Muzeum a galerie v Rychnově nad Kněžnou	Datum	Číslo objektu	
PhDr. Martina Beková	30.9.2013	16, 17	
MPII	Kresili	Počítačový soubor	
PhDr. Martina Beková	Kateřina Kozlová	Doudleby 16,17.pdf	
ZK Kostelec nad Orlicí, Palackého 27			

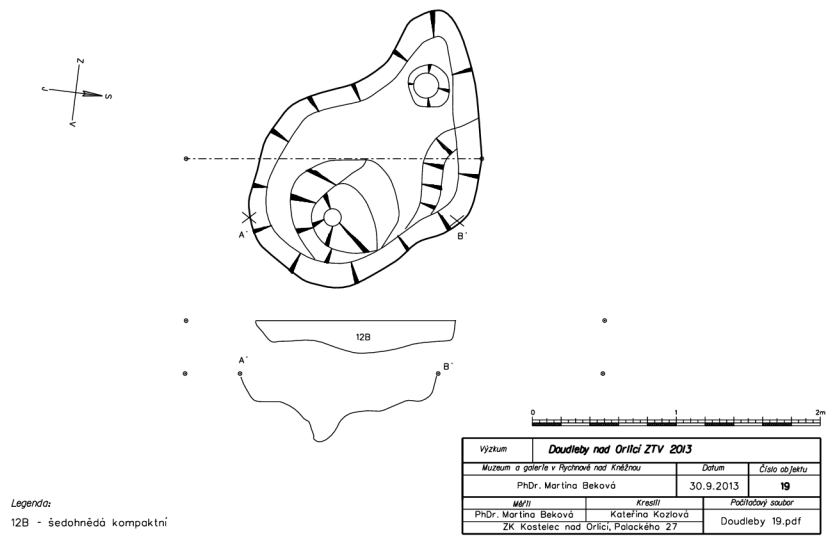
Legenda:  
N - nora  
1 - tmavně šedá  
1A - tmavně šedá silně promíšená velkými ččkami spraše  
13 - tmavněšedá, drabounké kousky mozanice a drabné kousky spraše  
14 - zcela neuleželá tmavněšedá a velkými ččkami mozanice

Tab. 3. Doudleby nad Orlicí - Na Slovensku. Nahoře objekty 14/2013 a 15/2013, dole objekty 16/2013 a 17/2013. Kresba a digitalizace MOH Rychnov n. Kn.

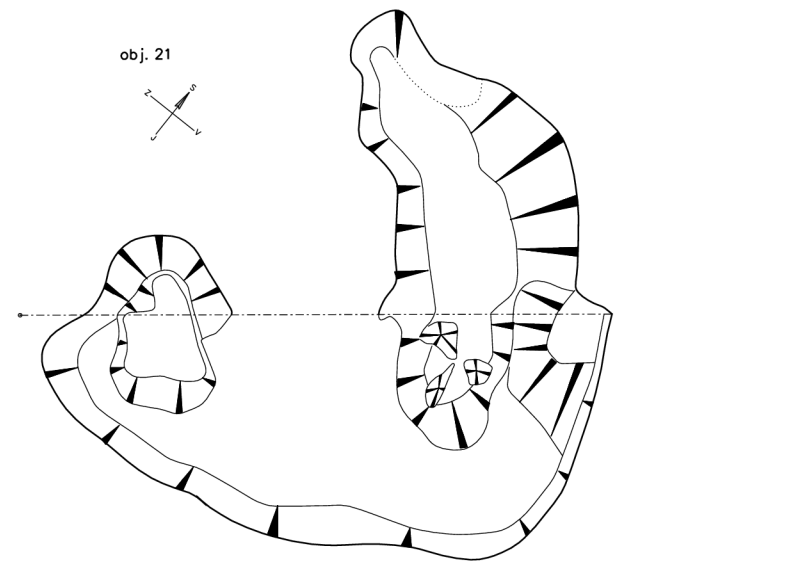


Výzkum	Doudleby nad Orlicí ZTV 2013		
Muzeum a galerie v Rychnově nad Kněžnou	Datum	Číslo objektu	
PhDr. Martina Beková	30.9.2013	18	
MPII	Kresili	Počítačový soubor	
PhDr. Martina Beková	Kateřina Kozlová	Doudleby 18.pdf	
ZK Kostelec nad Orlicí, Palackého 27			

Tab. 4. Doudleby nad Orlicí - Na Slovensku. Objekt 18/2013. Kresba a digitalizace MOH Rychnov n. Kn.

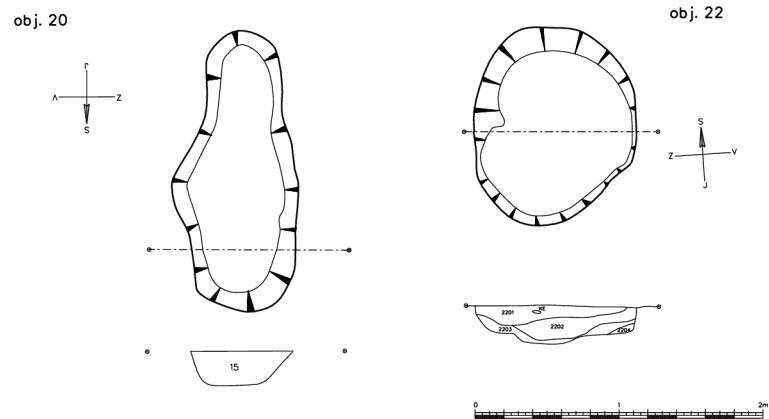


Legenda:  
12B - šedohnědá kompaktní



Legenda:  
N - nora  
4 - spráš  
11 - hnědošedá

Výzkum <b>Doudleby nad Orlicí ZTV 2013</b>			
Muzeum a galerie v Rychnově nad Kněžnou	Datum	Číslo objektu	
PhDr. Martina Beková	30.9.2013	21	
M/II	Kreslil	Podklady soubor	
PhDr. Martina Beková	Kateřina Kozlová	Doudleby 21.pdf	
ZK Kostelec nad Orlicí, Palackého 27			



obj. 22

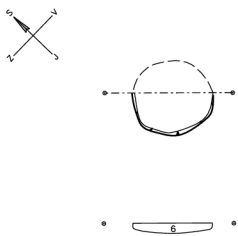
Výzkum <b>Doudleby nad Orlicí ZTV 2013</b>			
Muzeum a galerie v Rychnově nad Kněžnou	Datum	Číslo objektu	
PhDr. Martina Beková	30.9.2013	20, 22	
M/II	Kreslil	Podklady soubor	
PhDr. Martina Beková	Kateřina Kozlová	Doudleby 20,22.pdf	
ZK Kostelec nad Orlicí, Palackého 27			

Legenda:  
15 - černá  
2201 - tmě šedá s kousky mazanice a větším podílem drobných mazanícových čoček  
2202 - středně šedá s kousky mazanice a větším podílem drobných mazanícových čoček  
2203 - tmavě šedá s čočkami spráš (lehce promíšená)  
2204 - spráš

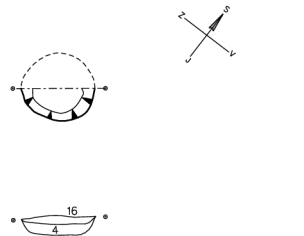
Tab. 5. Doudleby nad Orlicí - Na Slovensku. Nahoře objekt 19/2013, dole objekty 20/2013 a 22/2013. Kresba a digitalizace MOH Rychnov n. Kn.

Tab. 6. Doudleby nad Orlicí - Na Slovensku. Objekt 21/2013. Kresba a digitalizace MOH Rychnov n. Kn.

obj. 23



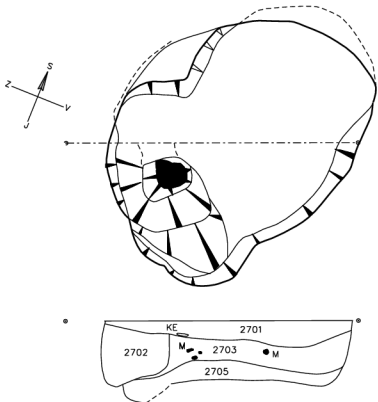
obj. 26



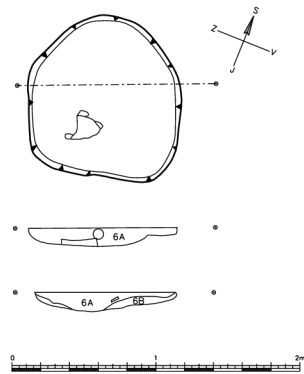
Výzkum	Doudleby nad Orlicí ZTV 2013		
Muzeum a galerie v Rychnově nad Kněžnou	Datum	Číslo objektu	
PhDr. Martina Beková	30.9.2013	23, 26	
M/71	Kreslil	Podobový saubor	
PhDr. Martina Beková	Kateřina Kozlová	Doudleby 23,26.pdf	
ZK Kostelec nad Orlicí, Palackého 27			

Legenda:  
 4 - spráš  
 6 - středně šedá  
 16 - velmi světlá šedá

obj. 27



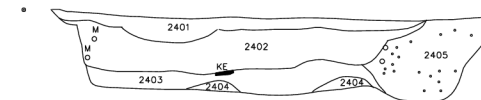
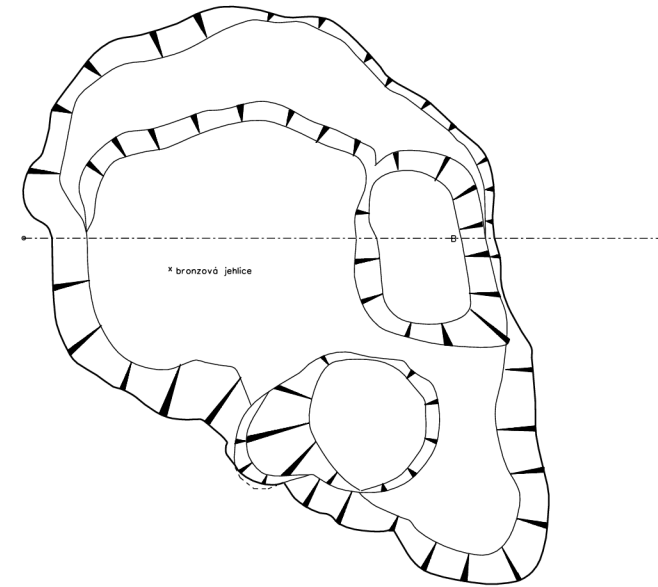
obj. 28



Výzkum	Doudleby nad Orlicí ZTV 2013		
Muzeum a galerie v Rychnově nad Kněžnou	Datum	Číslo objektu	
PhDr. Martina Beková	30.9.2013	27, 28	
M/71	Kreslil	Podobový saubor	
PhDr. Martina Beková	Kateřina Kozlová	Doudleby 27,28.pdf	
ZK Kostelec nad Orlicí, Palackého 27			

Legenda:  
 6A - středně šedá, kousky mazanice  
 6B - středně šedá, kousky mazanice, příměs spráše  
 2701 - kompaktní tmavě šedá  
 2702 - šedobílá  
 2703 - kompaktní tmavě šedá a drobnými ččkami spaše  
 2705 - neuležlá - čocky tmavě šedé a spráše

Tab. 7. Doudleby nad Orlicí - Na Slovensku. Nahoře objekty 23/2013 a 26/2013, dole objekty 27/2013 a 28/2013. Kresba a digitalizace MOH Rychnov n. Kn.

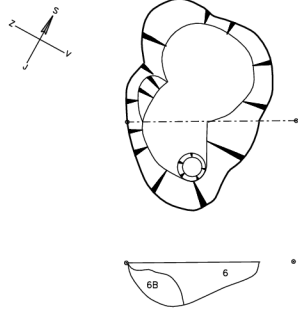


Výzkum	Doudleby nad Orlicí ZTV 2013		
Muzeum a galerie v Rychnově nad Kněžnou	Datum	Číslo objektu	
PhDr. Martina Beková	30.9.2013	24	
M/71	Kreslil	Podobový saubor	
PhDr. Martina Beková	Kateřina Kozlová	Doudleby 24.pdf	
ZK Kostelec nad Orlicí, Palackého 27			

Legenda:  
 2401 - kompaktní tmavě šedohnědá s vyšším podílem kousků mazanice  
 2402 - kompaktní tmavě šedohnědá s bílým vsyřeným vápencem, drobounké kousky mazanice  
 2403 - kompaktní šedohnědá  
 2404 - spráš  
 2405 - kompaktní šedohnědá, uhliky

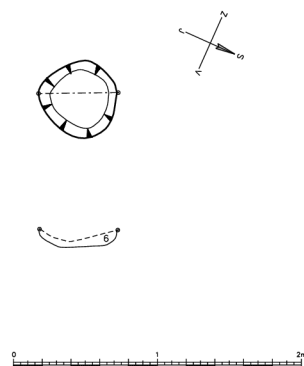
Tab. 8. Doudleby nad Orlicí - Na Slovensku. Objekt 24/2013. Kresba a digitalizace MOH Rychnov n. Kn.

obj. 32



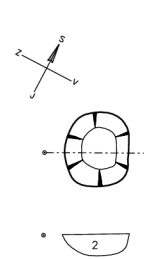
Legenda:  
6 - středně šedá  
6B - středně šedá, kousky mazanice, příměsí spráše

obj. 33



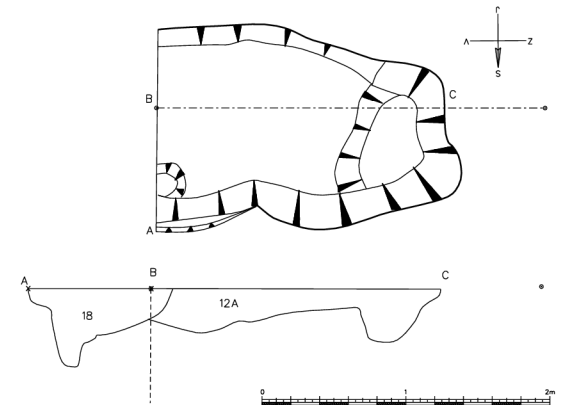
Výzkum	Doudleby nad Orlicí ZTV 2013		
Muzeum a galerie v Rychnově nad Kněžnou	Datum	Číslo objektu	
PhDr. Martina Beková	30.9.2013	<b>32,33</b>	
M/II/	Kreslil	Podobový soubor	
PhDr. Martina Beková	Kateřina Kozlová	Doudleby 32,33.pdf	
ZK Kostelec nad Orlicí, Palackého 27			

obj.37



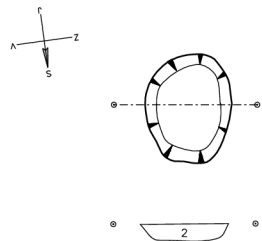
Legenda:  
2 - světlé šedá  
12A - šedohnědá s ččkami spráše  
18 - lakžka černá, kompaktní

obj.38



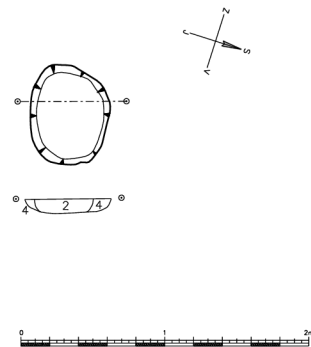
Výzkum	Doudleby nad Orlicí ZTV 2013		
Muzeum a galerie v Rychnově nad Kněžnou	Datum	Číslo objektu	
PhDr. Martina Beková	30.9.2013	<b>37,38</b>	
M/II/	Kreslil	Podobový soubor	
PhDr. Martina Beková	Kateřina Kozlová	Doudleby 37,38.pdf	
ZK Kostelec nad Orlicí, Palackého 27			

obj. 34



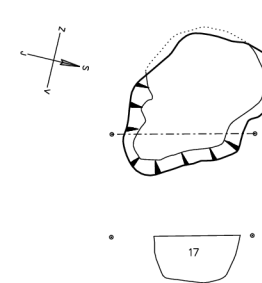
Legenda:  
2 - světlé šedá  
4 - spráš

obj. 35



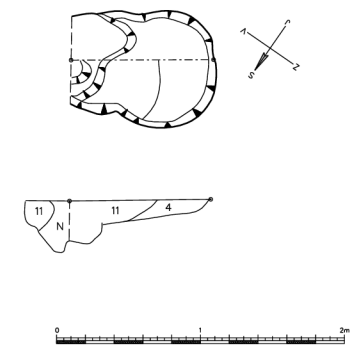
Výzkum	Doudleby nad Orlicí ZTV 2013		
Muzeum a galerie v Rychnově nad Kněžnou	Datum	Číslo objektu	
PhDr. Martina Beková	30.9.2013	<b>34,35</b>	
M/II/	Kreslil	Podobový soubor	
PhDr. Martina Beková	Kateřina Kozlová	Doudleby 34,35.pdf	
ZK Kostelec nad Orlicí, Palackého 27			

obj. 39



Legenda:  
N - nara  
4 - spráš  
11 - hnědošedá  
17 - tmavá šedohnědá

obj. 40



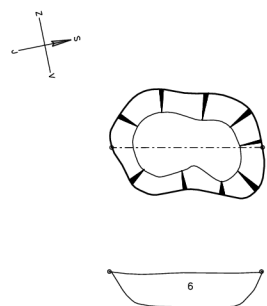
Výzkum	Doudleby nad Orlicí ZTV 2013		
Muzeum a galerie v Rychnově nad Kněžnou	Datum	Číslo objektu	
PhDr. Martina Beková	30.9.2013	<b>39, 40</b>	
M/II/	Kreslil	Podobový soubor	
PhDr. Martina Beková	Kateřina Kozlová	Doudleby 39,40.pdf	
ZK Kostelec nad Orlicí, Palackého 27			

Tab. 9. Doudleby nad Orlicí - Na Slovensku. Nahoře objekty 32/2013 a 33/2013, dole objekty 34/2013 a 35/2013. Kresba a digitalizace MOH Rychnov n. Kn.

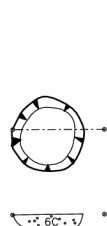
Tab. 10. Doudleby nad Orlicí - Na Slovensku. Nahoře objekty 37/2013 a 38/2013, dole objekty 39/2013 a 40/2013. Kresba a digitalizace MOH Rychnov n. Kn.



obj. 41



obj. 42

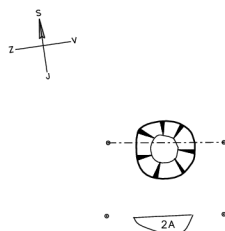


Výzkum	Doudleby nad Orlicí ZTV 2013		
Muzeum a galerie v Rychnově nad Kněžnou	Datum	Číslo objektu	
PhDr. Martina Beková	30.9.2013	41,42	
Měří	Kreslí	Přílohy soubor	
PhDr. Martina Beková	Kateřina Kozlová	Doudleby 41,42.pdf	
ZK Kostelec nad Orlicí, Palackého 27			

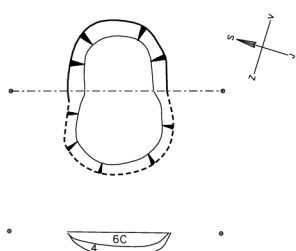
Legenda:

6 - středně šedá  
6C - středně šedá, kousky mazanice, příměs spraše, uhliky

obj. 43



obj. 44

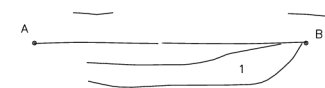
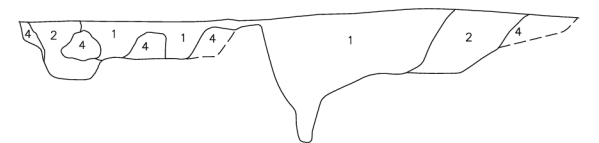
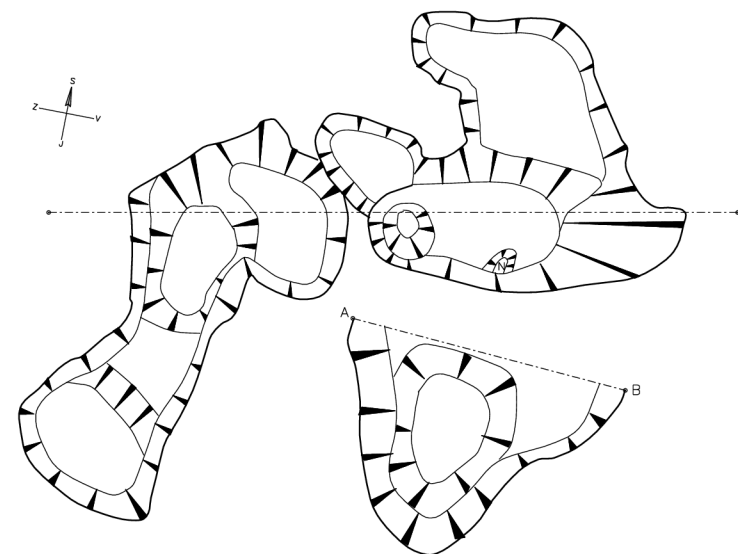


Výzkum	Doudleby nad Orlicí ZTV 2013		
Muzeum a galerie v Rychnově nad Kněžnou	Datum	Číslo objektu	
PhDr. Martina Beková	30.9.2013	43, 44	
Měří	Kreslí	Přílohy soubor	
PhDr. Martina Beková	Kateřina Kozlová	Doudleby 43,44.pdf	
ZK Kostelec nad Orlicí, Palackého 27			

Legenda:

2A - světlé šedá velmi komaktní  
4 - spraš  
6C - středně šedá, kousky mazanice, příměs spraše, uhliky

Tab. 11. Doudleby nad Orlicí - Na Slovensku. Nahoře objekty 41/2013 a 42/2013, dole objekty 43/2013 a 44/2013. Kresba a digitalizace MOH Rychnov n. Kn.



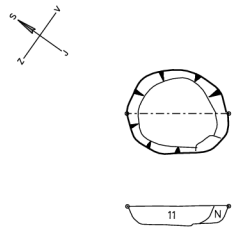
Výzkum	Doudleby nad Orlicí ZTV 2013		
Muzeum a galerie v Rychnově nad Kněžnou	Datum	Číslo objektu	
PhDr. Martina Beková	30.9.2013	45	
Měří	Kreslí	Přílohy soubor	
PhDr. Martina Beková	Kateřina Kozlová	Doudleby 45.pdf	
ZK Kostelec nad Orlicí, Palackého 27			

Legenda:

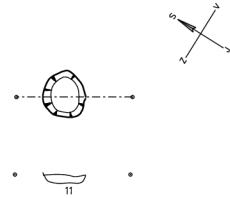
N - nara  
1- temně šedá  
2 - světlé šedá  
4 - spraš

Tab. 12. Doudleby nad Orlicí - Na Slovensku. Objekt 45/2013. Kresba a digitalizace MOH Rychnov n. Kn.

obj. 47



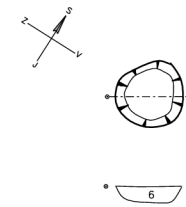
obj. 48



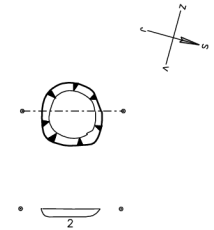
Výzkum	Doudleby nad Orlicí ZTV 2013		
Muzeum a galerie v Rychnově nad Kněžnou	Datum	Číslo objektu	
PhDr. Martina Beková	30.9.2013	47, 48	
Měří	Kreslí	Přílohy soubor	
PhDr. Martina Beková	Kateřina Kozlová	Doudleby 47,48.pdf	
ZK Kostelec nad Orlicí, Palackého 27			

Legenda:  
N - nora  
11 - hnědošedá

obj. 51



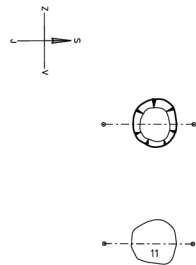
obj. 52



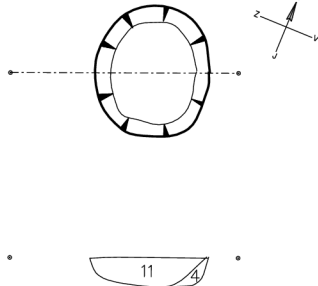
Výzkum	Doudleby nad Orlicí ZTV 2013		
Muzeum a galerie v Rychnově nad Kněžnou	Datum	Číslo objektu	
PhDr. Martina Beková	30.9.2013	51,52	
Měří	Kreslí	Přílohy soubor	
PhDr. Martina Beková	Kateřina Kozlová	Doudleby 51,52.pdf	
ZK Kostelec nad Orlicí, Palackého 27			

Legenda:  
2 - světle šedá  
6 - středně šedá

obj. 49



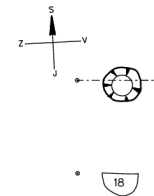
obj. 50



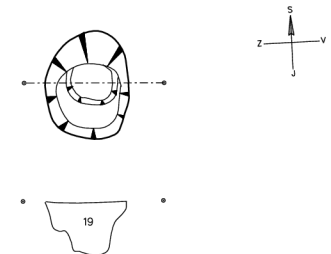
Výzkum	Doudleby nad Orlicí ZTV 2013		
Muzeum a galerie v Rychnově nad Kněžnou	Datum	Číslo objektu	
PhDr. Martina Beková	30.9.2013	49, 50	
Měří	Kreslí	Přílohy soubor	
PhDr. Martina Beková	Kateřina Kozlová	Doudleby 49,50.pdf	
ZK Kostelec nad Orlicí, Palackého 27			

Legenda:  
4 - spraš  
11 - hnědošedá

obj. 53



obj. 54



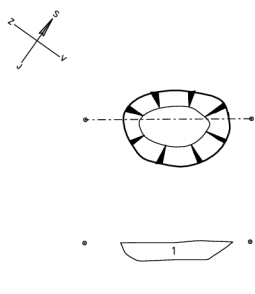
Výzkum	Doudleby nad Orlicí ZTV 2013		
Muzeum a galerie v Rychnově nad Kněžnou	Datum	Číslo objektu	
PhDr. Martina Beková	30.9.2013	53,54	
Měří	Kreslí	Přílohy soubor	
PhDr. Martina Beková	Kateřina Kozlová	Doudleby 53,54.pdf	
ZK Kostelec nad Orlicí, Palackého 27			

Legenda:  
18 - tažka černá, kompaktní  
19 - neuležel šedá se žlutými čárkami

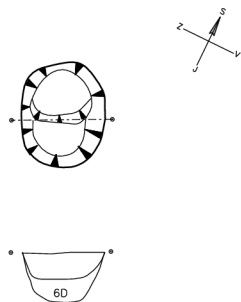
Tab. 13. Doudleby nad Orlicí - Na Slovensku. Nahoře objekty 47/2013 a 48/2013, dole objekty 49/2013 a 50/2013. Kresba a digitalizace MOH Rychnov n. Kn.

Tab. 14. Doudleby nad Orlicí - Na Slovensku. Nahoře objekty 51/2013 a 52/2013, dole objekty 53/2013 a 54/2013. Kresba a digitalizace MOH Rychnov n. Kn.

obj. 55



obj. 56

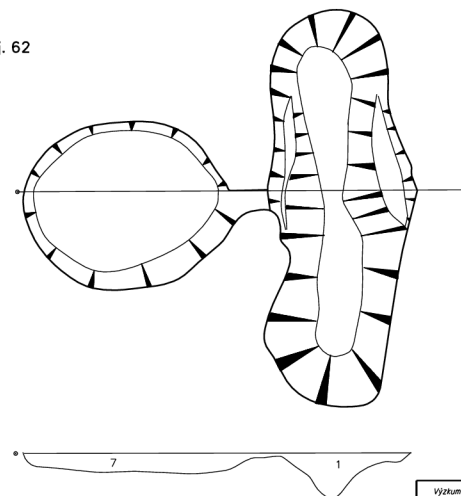


Význum	Doudleby nad Orlicí ZTV 2013		
Muzeum a galerie v Rychnově nad Kněžnou	Datum	Číslo objektu	
PhDr. Martina Beková	30.9.2013	55, 56	
MPI	Kreslil	Počítačový soubor	
PhDr. Martina Beková	Kateřina Kozlová	Doudleby 55,56.pdf	
ŽK Kostelec nad Orlicí, Palackého 27			

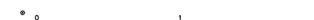
Legenda:

- 1- tmenné šedá
- 6D - středně šedá, kousky mazanice, bílé výkvěty

obj. 62



obj. 61

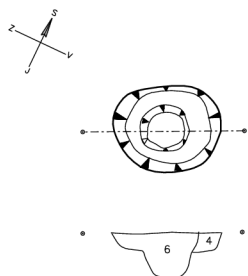


Význum	Doudleby nad Orlicí ZTV 2013		
Muzeum a galerie v Rychnově nad Kněžnou	Datum	Číslo objektu	
PhDr. Martina Beková	30.9.2013	61, 62	
MPI	Kreslil	Počítačový soubor	
PhDr. Martina Beková	Kateřina Kozlová	Doudleby 61,62.pdf	
ŽK Kostelec nad Orlicí, Palackého 27			

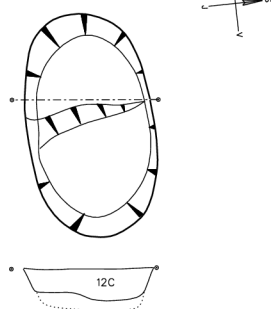
Legenda:

- 1- tmenné šedá
- 7 - hnědá, lehce do šeda

obj. 57



obj. 60

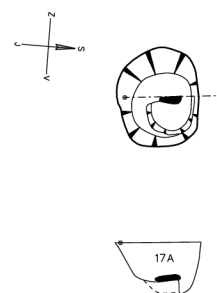


Význum	Doudleby nad Orlicí ZTV 2013		
Muzeum a galerie v Rychnově nad Kněžnou	Datum	Číslo objektu	
PhDr. Martina Beková	30.9.2013	57, 60	
MPI	Kreslil	Počítačový soubor	
PhDr. Martina Beková	Kateřina Kozlová	Doudleby 57,60.pdf	
ŽK Kostelec nad Orlicí, Palackého 27			

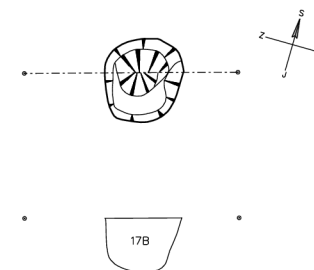
Legenda:

- 4 - spraš
- 6 - středně šedá
- 12C - šedohnědá s ččkami spraše a keramikou

obj. 63



obj. 64



Význum	Doudleby nad Orlicí ZTV 2013		
Muzeum a galerie v Rychnově nad Kněžnou	Datum	Číslo objektu	
PhDr. Martina Beková	30.9.2013	63, 64	
MPI	Kreslil	Počítačový soubor	
PhDr. Martina Beková	Kateřina Kozlová	Doudleby 63,64.pdf	
ŽK Kostelec nad Orlicí, Palackého 27			

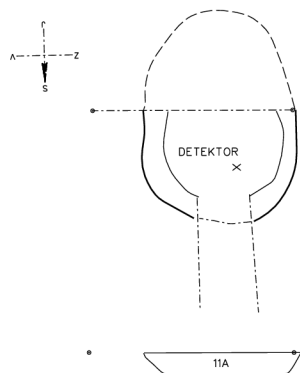
Legenda:

- 17A - tmavá šedohnědá, drobnoučké mazanice, stěp nade dnem
- 17B - tmavá šedohnědá s bílým výkvětem

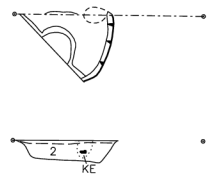
Tab. 15. Doudleby nad Orlicí - Na Slovensku. Nahore objekty 55/2013 a 56/2013, dole objekty 57/2013 a 60/2013. Kresba a digitalizace MOH Rychnov n. Kn.

Tab. 16. Doudleby nad Orlicí - Na Slovensku. Nahore objekty 62/2013 a 61/2013, dole objekty 63/2013 a 64/2013. Kresba a digitalizace MOH Rychnov n. Kn.

obj. 65



obj. 68

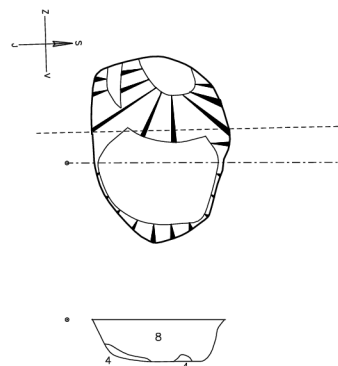


Výzkum	Doudleby nad Orlicí ZTV 2013		
Muzeum a galerie v Rychnově nad Kněžnou	Datum	Číslo objektu	
PhDr. Martina Beková	30.9.2013	65, 68	
Mě/II	Kreslil	Podkladový soubor	
PhDr. Martina Beková	Kateřina Kozlová	Doudleby 65,68.pdf	
ZK Kostelec nad Orlicí, Palackého 27			

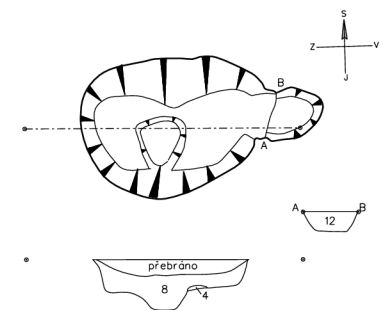
Legenda:

- 2 - světle šedá
- 11A - hnědošedá, zl. keramiky a mazanice

obj. 71



obj. 72

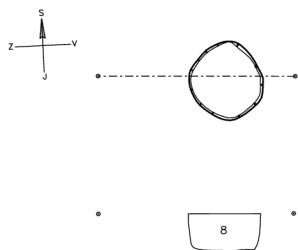


Výzkum	Doudleby nad Orlicí ZTV 2013		
Muzeum a galerie v Rychnově nad Kněžnou	Datum	Číslo objektu	
PhDr. Martina Beková	30.9.2013	71, 72	
Mě/II	Kreslil	Podkladový soubor	
PhDr. Martina Beková	Kateřina Kozlová	Doudleby 71,72.pdf	
ZK Kostelec nad Orlicí, Palackého 27			

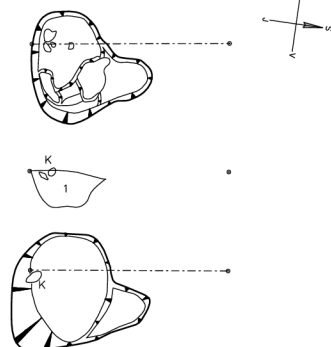
Legenda:

- 4 - spráš
- 8 - šedočerná hlinitá
- 12 - šedo hnědá

obj. 69



obj. 70

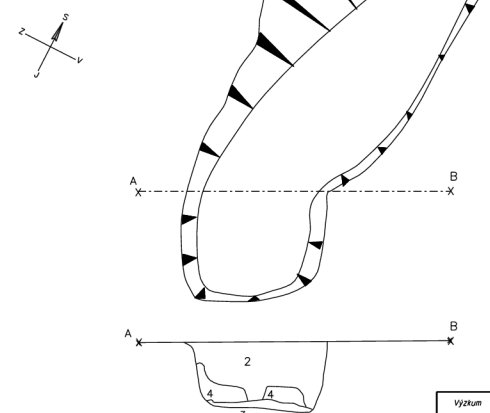


Výzkum	Doudleby nad Orlicí ZTV 2013		
Muzeum a galerie v Rychnově nad Kněžnou	Datum	Číslo objektu	
PhDr. Martina Beková	30.9.2013	69, 70	
Mě/II	Kreslil	Podkladový soubor	
PhDr. Martina Beková	Kateřina Kozlová	Doudleby 69,70.pdf	
ZK Kostelec nad Orlicí, Palackého 27			

Legenda:

- 1- temně šedá
- 8A - šedočerná hlinitá, mazanice, uhliky, kameny

obj. 74,75



Výzkum	Doudleby nad Orlicí ZTV 2013		
Muzeum a galerie v Rychnově nad Kněžnou	Datum	Číslo objektu	
PhDr. Martina Beková	30.9.2013	74	
Mě/II	Kreslil	Podkladový soubor	
PhDr. Martina Beková	Kateřina Kozlová	Doudleby 74, 75.pdf	
ZK Kostelec nad Orlicí, Palackého 27			

Legenda:

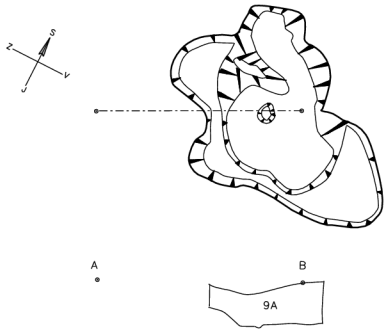
- 2 - světle šedá
- 3 - kompaktnějšíředně šedá výplň, spodní část s bílým
- 4 - spráš

Tab. 17. Doudleby nad Orlicí - Na Slovensku. Nahoře objekty 65/2013 a 68/2013, dole objekty 69/2013 a 70/2013. Kresba a digitalizace MOH Rychnov n. Kn.

Tab. 18. Doudleby nad Orlicí - Na Slovensku. Nahoře objekty 71/2013 a 72/2013, dole objekt 74,75/2013. Kresba a digitalizace MOH Rychnov n. Kn.



obj. 76

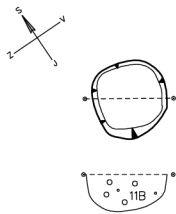


Význam	Doudleby nad Orlicí ZTV 2013		
Muzeum a galerie v Rychnově nad Kněžnou	Datum	Číslo objektu	
PhDr. Martina Beková	30.9.2013	76	
M/II	Kresil	Podřadový soubor	
PhDr. Martina Beková	Kateřina Kozlová	Doudleby 76.pdf	
ZK Kostelec nad Orlicí, Palackého 27			

Legenda:

9A - syté černá jemně plavená hlína, velmi kompaktní

obj. 79



Význam	Doudleby nad Orlicí ZTV 2013		
Muzeum a galerie v Rychnově nad Kněžnou	Datum	Číslo objektu	
PhDr. Martina Beková	30.9.2013	79, 80	
M/II	Kresil	Podřadový soubor	
Bahumil Dragoun	Kateřina Kozlová	Doudleby 79,80.pdf	
ZK Kostelec nad Orlicí, Palackého 27			

Legenda:

11B - hnědošedá, zt. mozanice a uhlíky  
6E - středně šedá, uhlíky

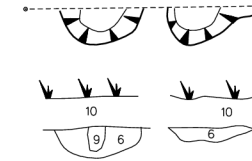
obj. 80



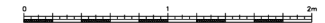
Význam	Doudleby nad Orlicí ZTV 2013		
Muzeum a galerie v Rychnově nad Kněžnou	Datum	Číslo objektu	
PhDr. Martina Beková	30.9.2013	79, 80	
M/II	Kresil	Podřadový soubor	
Bahumil Dragoun	Kateřina Kozlová	Doudleby 79,80.pdf	
ZK Kostelec nad Orlicí, Palackého 27			



obj. 81



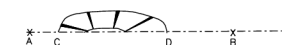
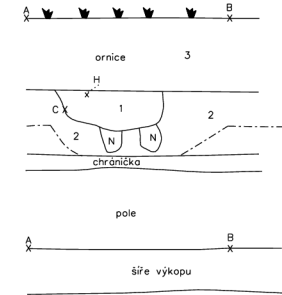
obj. 82



Význam	Doudleby nad Orlicí ZTV 2013		
Muzeum a galerie v Rychnově nad Kněžnou	Datum	Číslo objektu	
PhDr. Martina Beková	30.9.2013	81, 82	
M/II	Kresil	Podřadový soubor	
Bahumil Dragoun	Kateřina Kozlová	Doudleby 81,82.pdf	
ZK Kostelec nad Orlicí, Palackého 27			

Legenda:

6 - středně šedá  
9 - syté černá  
10 - ornice



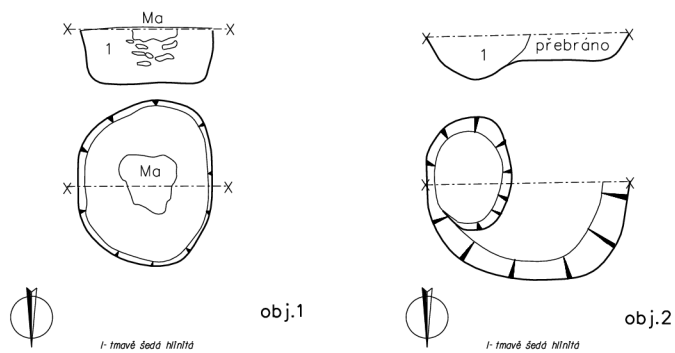
obj. 101



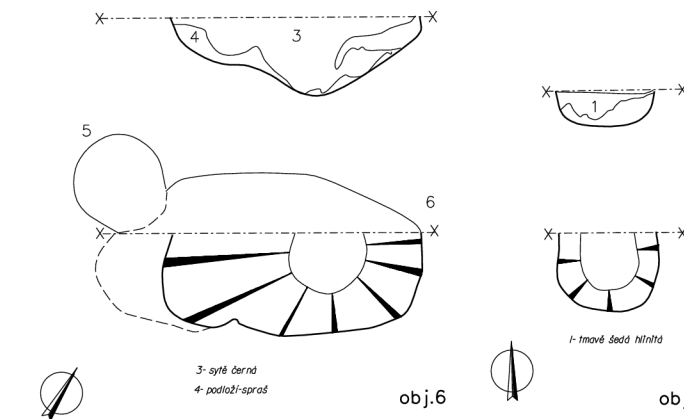
Význam	Doudleby nad Orlicí ZTV 2013		
Muzeum a galerie v Rychnově nad Kněžnou	Datum	Číslo objektu	
PhDr. Martina Beková	28.4.2014	101	
M/II	Kresil	Podřadový soubor	
PhDr. Martina Beková	PhDr. Martina Beková	Doudleby 101.pdf	
ZK Kostelec nad Orlicí, Palackého 27			

Tab. 19. Doudleby nad Orlicí - Na Slovensku. Nahore objekt 76/2013, dole objekty 79/2013 a 80/2013. Kresba a digitalizace MOH Rychnov n. Kn.

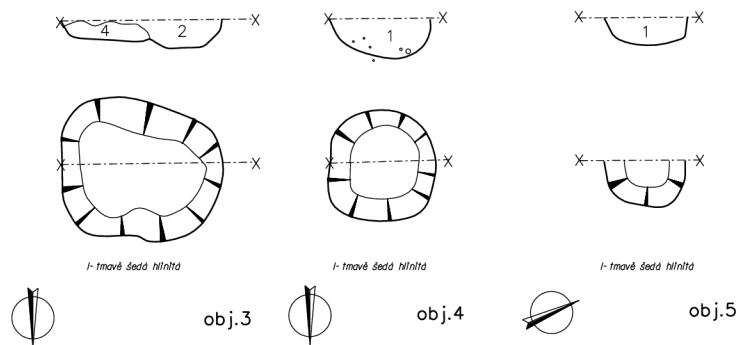
Tab. 20. Doudleby nad Orlicí - Na Slovensku. Nahore objekty 81/2013 a 82/2013, dole objekt 101/2014. Kresba a digitalizace MOH Rychnov n. Kn.



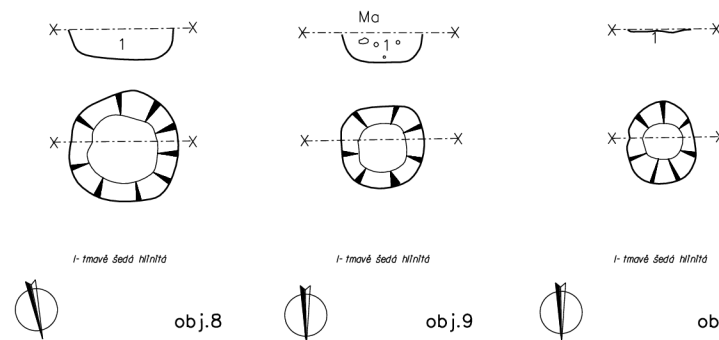
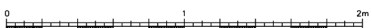
Doudleby nad Orlicí - RD Dvořák		
Výzium	Muzeum a galerie Orlických hor	Číslo objektu
	PhDr. Martina Beková	28.11.2017
		1+2
MÁP/II	Kreslil	Počítákový soubor
PhDr. Martina Beková	Kateřina Kozlová	Dvořák 1+2.pdf
	Doudleby nad Orlicí	



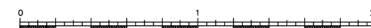
Doudleby nad Orlicí - RD Dvořák		
Výzium	Muzeum a galerie Orlických hor	Číslo objektu
	PhDr. Martina Beková	28.11.2017
		6+7
MÁP/II	Kreslil	Počítákový soubor
PhDr. Martina Beková	Kateřina Kozlová	Dvořák 6+7.pdf
	Doudleby nad Orlicí	



Doudleby nad Orlicí - RD Dvořák		
Výzium	Muzeum a galerie Orlických hor	Číslo objektu
	PhDr. Martina Beková	28.11.2017
		3+4+5
MÁP/II	Kreslil	Počítákový soubor
PhDr. Martina Beková	Kateřina Kozlová	Dvořák 3+4+5.pdf
	Doudleby nad Orlicí	



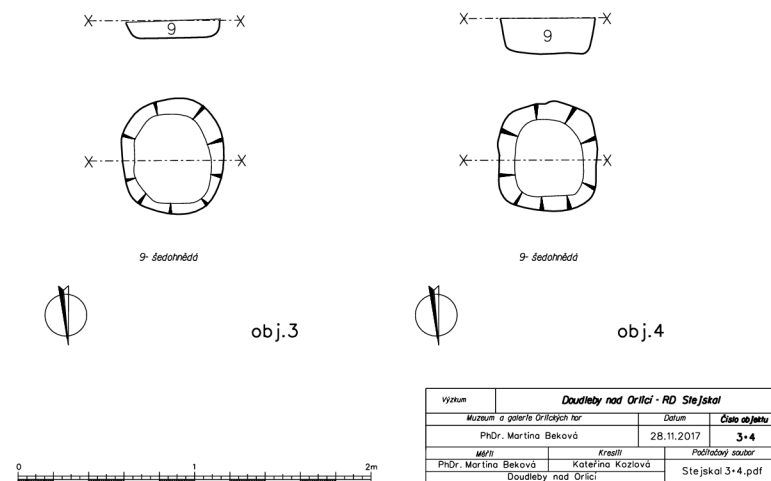
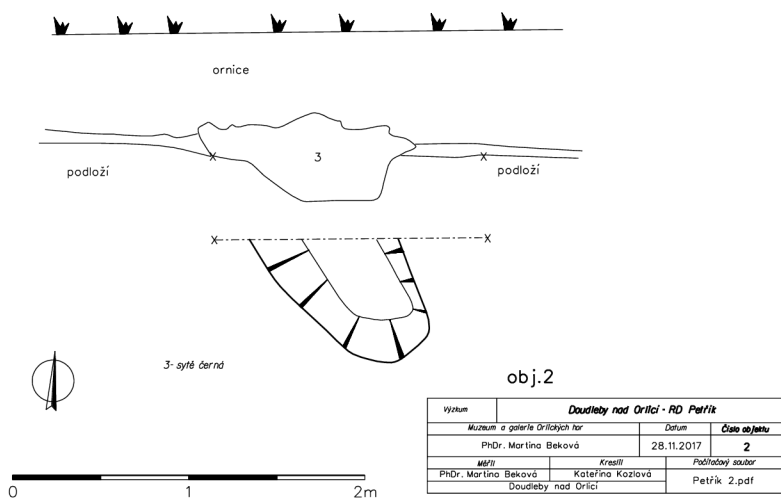
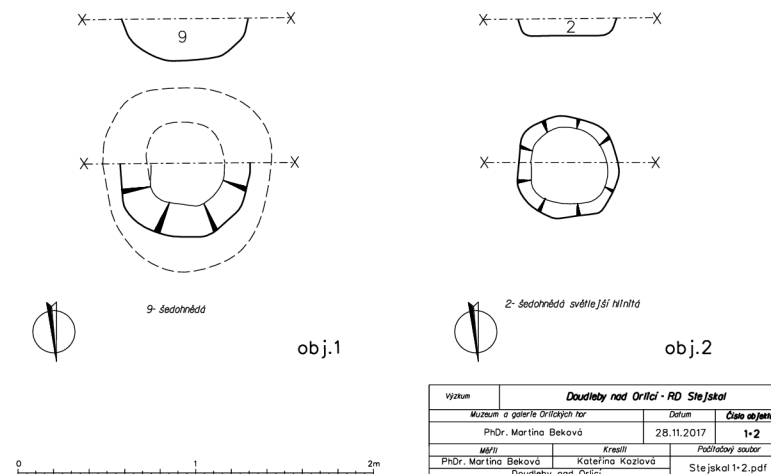
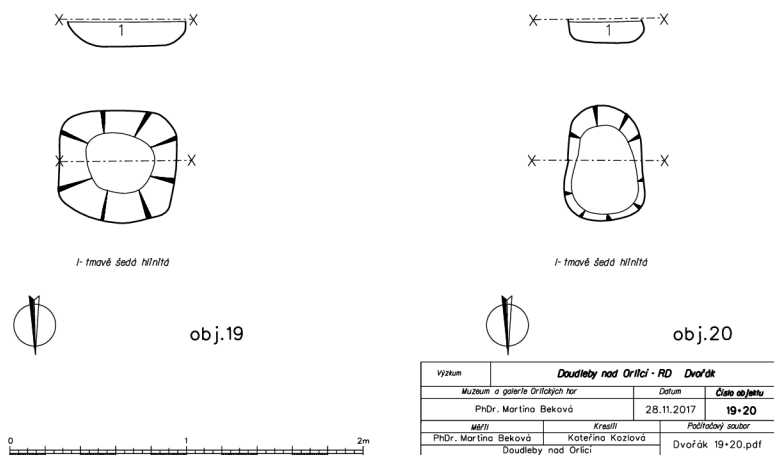
Doudleby nad Orlicí - RD Dvořák		
Výzium	Muzeum a galerie Orlických hor	Číslo objektu
	PhDr. Martina Beková	28.11.2017
		8+9+10
MÁP/II	Kreslil	Počítákový soubor
PhDr. Martina Beková	Kateřina Kozlová	Dvořák 8+9+10.pdf
	Doudleby nad Orlicí	



Tab. 21. Doudleby nad Orlicí - Na Slovensku. Nahore objekty 1/2017 a 2/2017, dole objekty 3/2017, 4/2017 a 5/2017. Kresba a digitalizace MOH Rychnov n. Kn.

Tab. 22. Doudleby nad Orlicí - Na Slovensku. Nahore objekty 6/2017 a 7/2017, dole objekty 8/2017, 9/2017 a 10/2017. Kresba a digitalizace MOH Rychnov n. Kn.

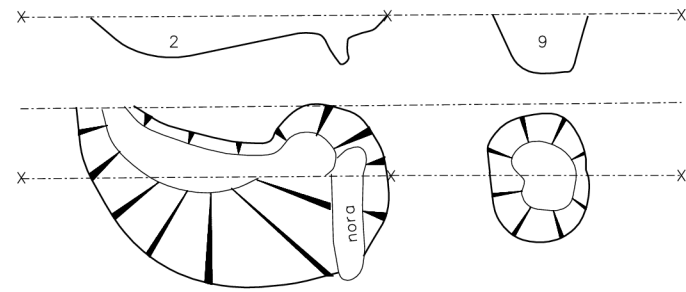




Tab. 25. Doudleby nad Orlicí - Na Slovensku. Nahore objekty 19/2017 a 20/2017, dole objekty 2/2017. Kresba a digitalizace MOH Rychnov n. Kn.

Tab. 26. Doudleby nad Orlicí - Na Slovensku. Nahore objekty 1/2017 a 2/2017, dole objekty 3/2017 a 4/2017. Kresba a digitalizace MOH Rychnov n. Kn.





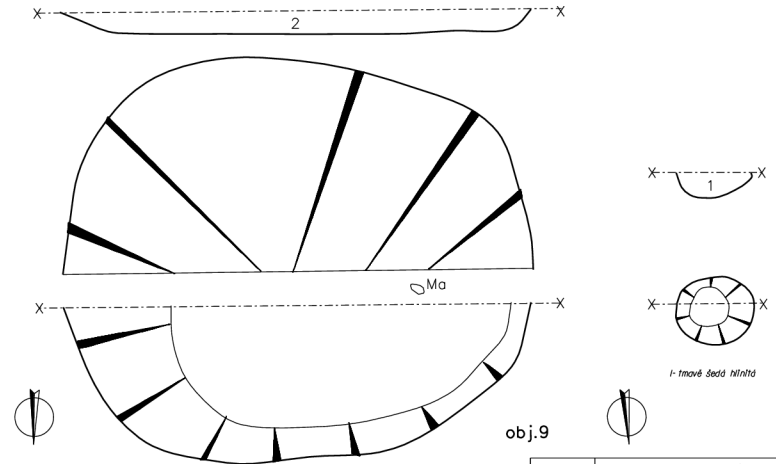
2- šedohnědá světlejší hlinitá

9- šedohnědá

obj.6

obj.5

Výzrum			
<b>Doudleby nad Orlicí - RD Stejskal</b>			
Museum a galerie Orlických hor		Datum	Číslo objektu
PhDr. Martina Beková		28.11.2017	5-6
MPII	Kreslil	Podlahový soubor	
PhDr. Martina Beková	Kateřina Kozlová	Stejskal 5-6.pdf	
Doudleby nad Orlicí			



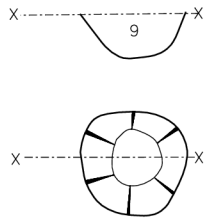
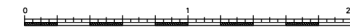
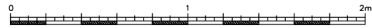
2- šedohnědá světlejší hlinitá

1- tmavé šedá hlinitá

obj.9

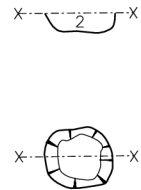
obj.10

Výzrum			
<b>Doudleby nad Orlicí - RD Stejskal</b>			
Museum a galerie Orlických hor		Datum	Číslo objektu
PhDr. Martina Beková		28.11.2017	9-10
MPII	Kreslil	Podlahový soubor	
PhDr. Martina Beková	Kateřina Kozlová	Stejskal 9-10.pdf	
Doudleby nad Orlicí			



9- šedohnědá

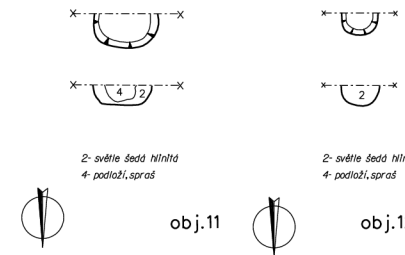
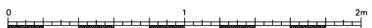
obj.7



2- šedohnědá světlejší hlinitá

obj.8

Výzrum			
<b>Doudleby nad Orlicí - RD Stejskal</b>			
Museum a galerie Orlických hor		Datum	Číslo objektu
PhDr. Martina Beková		28.11.2017	7-8
MPII	Kreslil	Podlahový soubor	
PhDr. Martina Beková	Kateřina Kozlová	Stejskal 7-8.pdf	
Doudleby nad Orlicí			

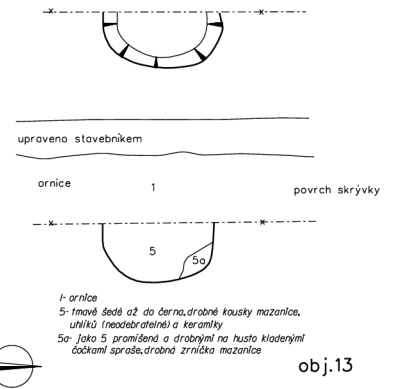
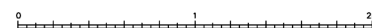


2- světlé šedá hlinitá  
4- podložní, sprás

2- světlé šedá hlinitá  
4- podložní, sprás

obj.11

obj.12



1- ornice  
5- tmavé šedá až do černa, drábne kousky mazanice, uhlíká (neodebratelné) a keramiky  
5a- jako 5 praměná a drábnyml na husto kladenými ččkami sprás, drábne zrníčka mazanice

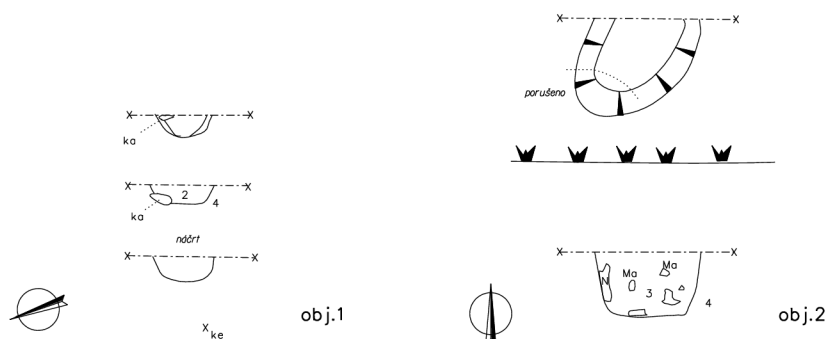
obj.13

Výzrum			
<b>Doudleby nad Orlicí - RD Stejskal</b>			
Museum a galerie Orlických hor		Datum	Číslo objektu
PhDr. Martina Beková		29.7.2019	11-12-13
MPII	Kreslil	Podlahový soubor	
PhDr. Martina Beková	Kateřina Kozlová	Stejskal 11-12-13.pdf	
Doudleby nad Orlicí			

Tab. 27. Doudleby nad Orlicí - Na Slovensku. Nahore objekty 6/2017 a 5/2017, dole objekty 7/2017 a 8/2017. Kresba a digitalizace MOH Rychnov n. Kn.

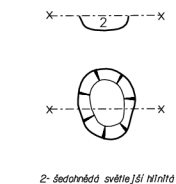
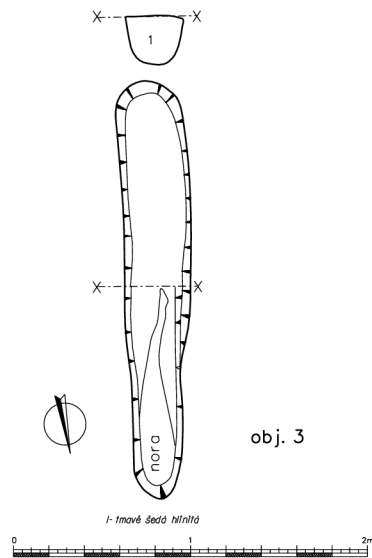
Tab. 28. Doudleby nad Orlicí - Na Slovensku. Nahore objekty 9/2017 a 10/2017, dole objekty 11/2017, 12/2017 a 13/2017. Kresba a digitalizace MOH Rychnov n. Kn.

sonda\_vsakovací\_nádrž

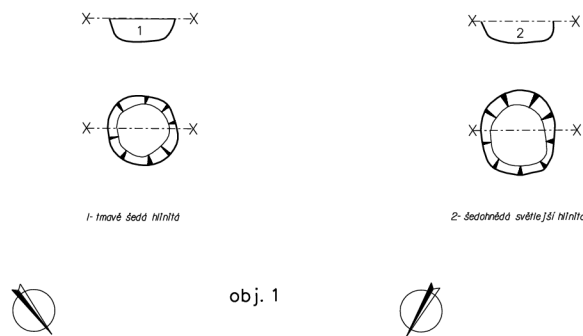


2- sedláhňdá,hňníťá s podílem spráše  
3- kompaktní hňdá ímové šedá  
4- spráš

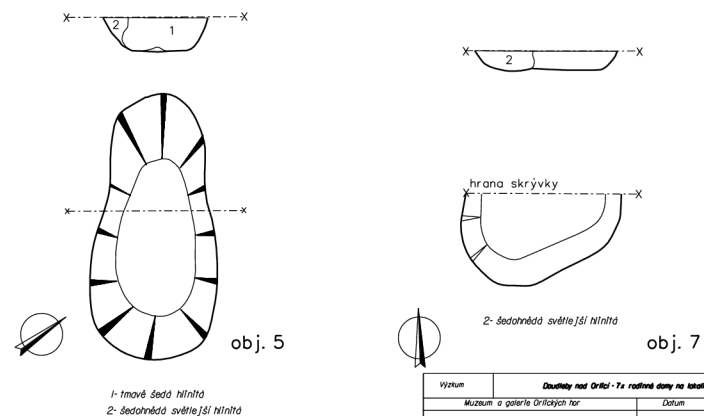
Doudleby nad Orlicí - RD Stejskal		
Muzeum a galerie Orlických hor	Datum	Číslo objemu
PhDr. Martina Beková	27.3.2020	1+2
MM/II	Kreslil	Podřadový soubor
Doudleby nad Orlicí		Stejskal 1+2..2020.pdf



Doudleby nad Orlicí - RD Briesel		
Muzeum a galerie Orlických hor	Datum	Číslo objemu
PhDr. Martina Beková	28.11.2017	3+4
MM/II	Kreslil	Podřadový soubor
PhDr. Martina Beková	Kateřina Kozlová	Briesel 3+4.pdf
Doudleby nad Orlicí		



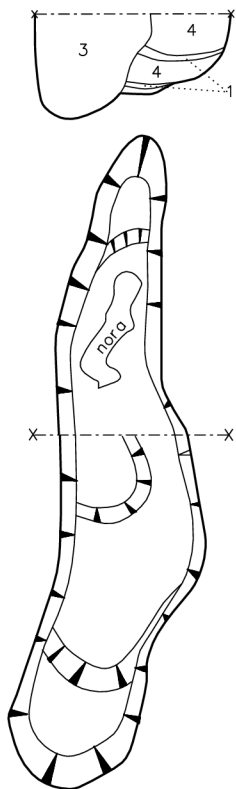
Doudleby nad Orlicí - RD Briesel		
Muzeum a galerie Orlických hor	Datum	Číslo objemu
PhDr. Martina Beková	28.11.2017	1+2
MM/II	Kreslil	Podřadový soubor
PhDr. Martina Beková	Kateřina Kozlová	Briesel 1+2.pdf
Doudleby nad Orlicí		



Doudleby nad Orlicí - 7a rošněné domy na ískalě Laucho		
Muzeum a galerie Orlických hor	Datum	Číslo objemu
PhDr. Martina Beková	28.11.2017	5+7
MM/II	Kreslil	Podřadový soubor
PhDr. Martina Beková	Kateřina Kozlová	Briesel 5+7.pdf
Doudleby nad Orlicí		

Tab. 29. Doudleby nad Orlicí - Na Slovensku. Nahore objekty 1/2020 a 2/2020, dole objekty 1/2017 a 2/2017. Kresba a digitalizace MOH Rychnov n. Kn.

Tab. 30. Doudleby nad Orlicí - Na Slovensku. Nahore objekty 3/2017 a 4/2017, dole objekty 5/2017 a 7/2017. Kresba a digitalizace MOH Rychnov n. Kn.

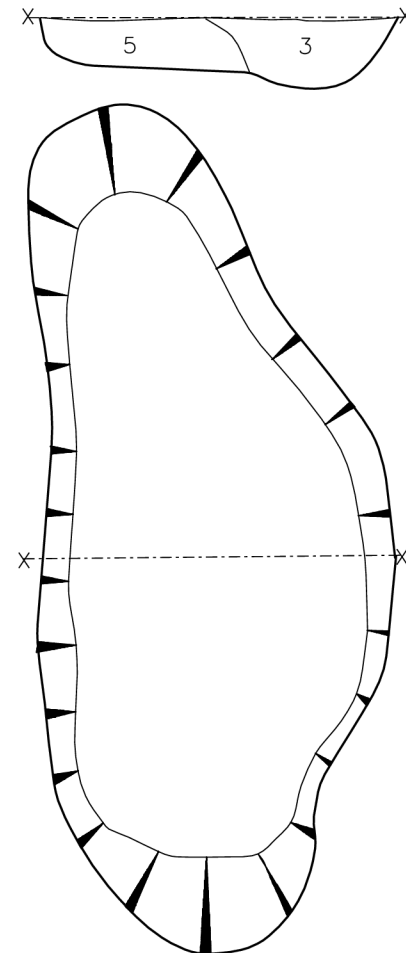


1- tmavé šedá hlinitá  
3- sytě černá  
4- podloží-spraš

obj. 6

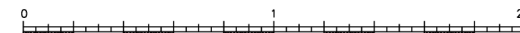


Doudleby nad Orlicí - RD Briesel			
Výzkum	Muzeum a galerie Orlických hor		Číslo objektu
	Datum	28.11.2017	
	PhDr. Martina Beková	6	
Měříti	Kresili	Počítačový soubor	
PhDr. Martina Beková	Kateřina Kozlová	Briesel 6.pdf	
Doudleby nad Orlicí			



3- sytě černá  
5- pramíšená šedohnědá světlá se žlutou spraší

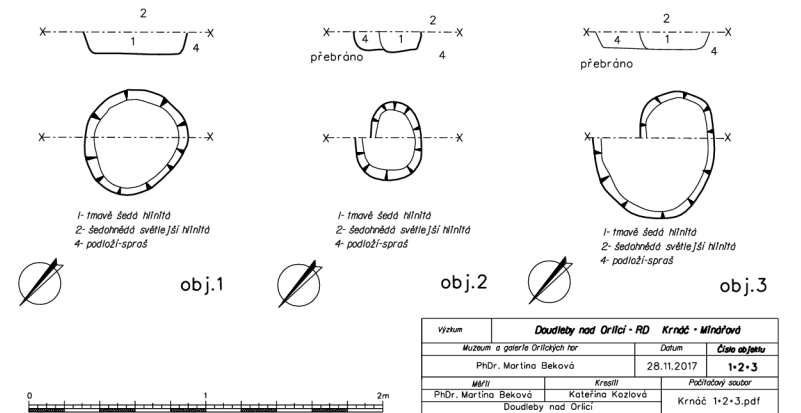
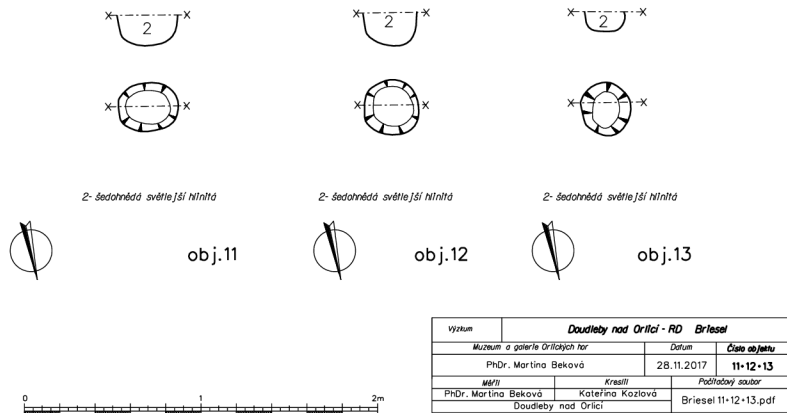
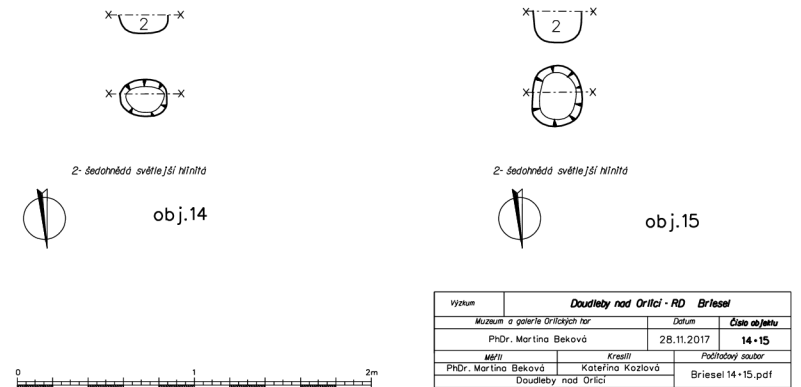
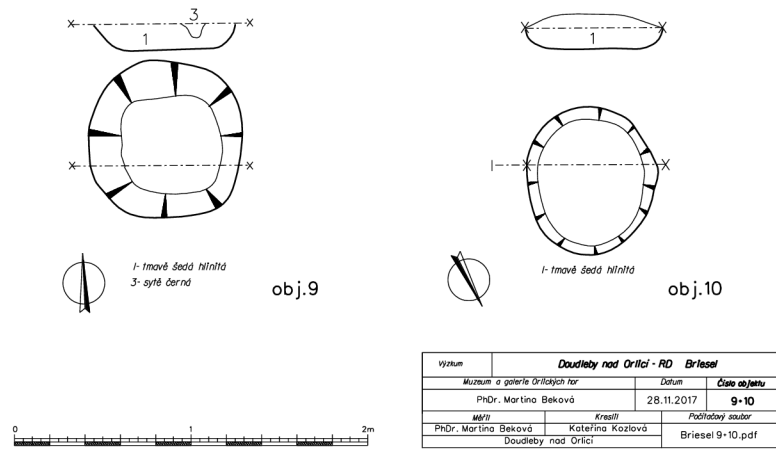
obj. 8



Doudleby nad Orlicí - RD Briesel			
Výzkum	Muzeum a galerie Orlických hor		Číslo objektu
	Datum	28.11.2017	
	PhDr. Martina Beková	8	
Měříti	Kresili	Počítačový soubor	
PhDr. Martina Beková	Kateřina Kozlová	Briesel 8.pdf	
Doudleby nad Orlicí			

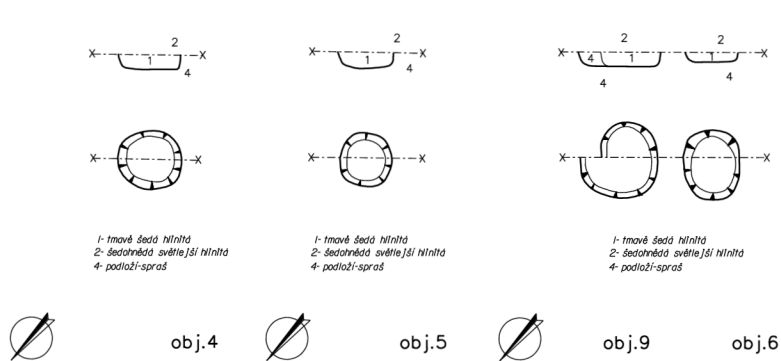
Tab. 31. Doudleby nad Orlicí - Na Slovensku. Objekt 6/2017. Kresba a digitalizace MOH Rychnov n. Kn.

Tab. 32. Doudleby nad Orlicí - Na Slovensku. Objekt 8/2017. Kresba a digitalizace MOH Rychnov n. Kn.

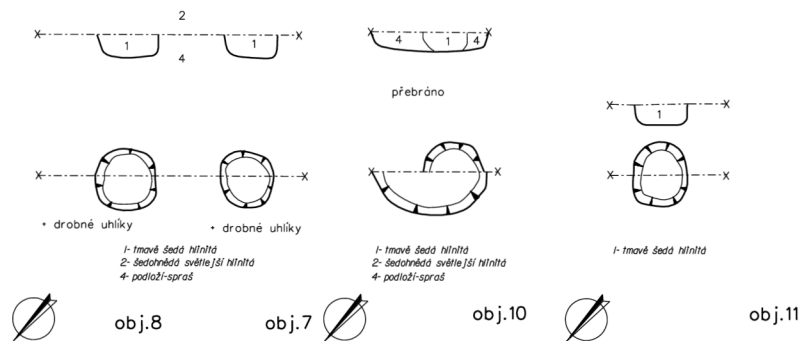
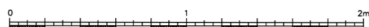


Tab. 33. Doudleby nad Orlicí - Na Slovensku. Nahore objekty 9/2017 a 10/2017, dole objekty 11/2017, 12/2017 a 13/2017. Kresba a digitalizace MOH Rychnov n. Kn.

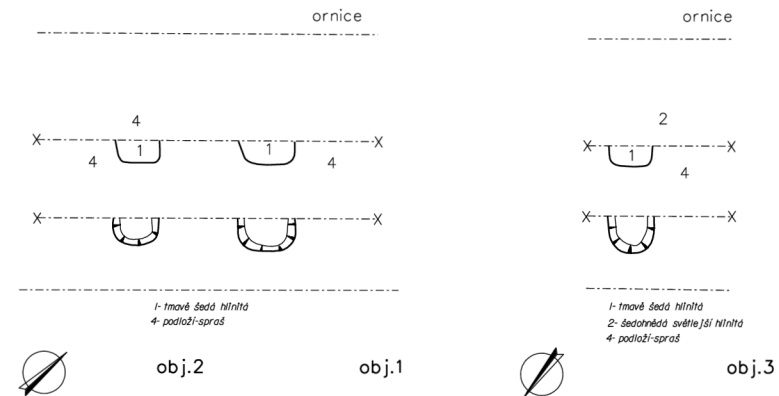
Tab. 34. Doudleby nad Orlicí - Na Slovensku. Nahore objekty 14/2017 a 15/2017, dole objekty 1/2017, 2/2017 a 3/2017. Kresba a digitalizace MOH Rychnov n. Kn.



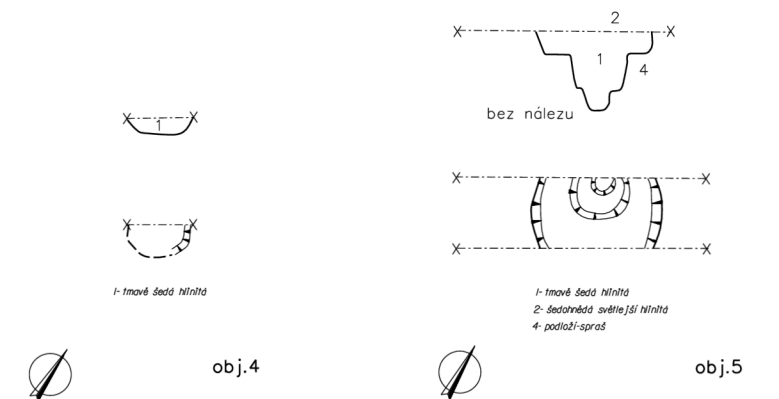
Doudleby nad Orlicí - RD Krnáč - Míndřav		
Muzeum a galerie Orlických hor	Datum	Číslo objektu
PhDr. Martina Beková	28.11.2017	4•5•6•9
M/II/	Kraall/	Podlahový soubor
PhDr. Martina Beková	Kateřina Kozlová	Krnáč 4•5•6•9.pdf
Doudleby nad Orlicí		



Doudleby nad Orlicí - RD Krnáč - Míndřav		
Muzeum a galerie Orlických hor	Datum	Číslo objektu
PhDr. Martina Beková	28.11.2017	7•8•10•11
M/II/	Kraall/	Podlahový soubor
PhDr. Martina Beková	Kateřina Kozlová	Krnáč 7•8•10•11.pdf
Doudleby nad Orlicí		



Doudleby nad Orlicí - RD Trásko - Stárková		
Muzeum a galerie Orlických hor	Datum	Číslo objektu
PhDr. Martina Beková	28.11.2017	1•2•3
M/II/	Kraall/	Podlahový soubor
PhDr. Martina Beková	Kateřina Kozlová	Trásko 1•2•3.pdf
Doudleby nad Orlicí		

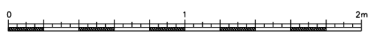
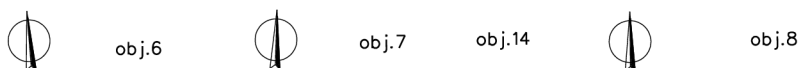
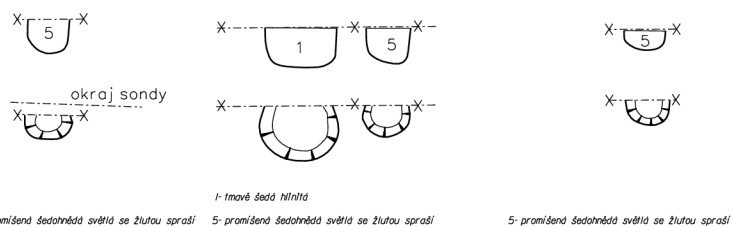


Doudleby nad Orlicí - RD Trásko - Stárková		
Muzeum a galerie Orlických hor	Datum	Číslo objektu
PhDr. Martina Beková	28.11.2017	4•5
M/II/	Kraall/	Podlahový soubor
PhDr. Martina Beková	Kateřina Kozlová	Trásko 4•5.pdf
Doudleby nad Orlicí		



Tab. 35. Doudleby nad Orlicí - Na Slovensku. Nahore objekty 4/2017, 5/2017, 9/2017 a 6/2017, dole objekty 8/2017, 7/2017, 10/2017 a 11/2017. Kresba a digitalizace MOH Rychnov n. Kn.

Tab. 36. Doudleby nad Orlicí - Na Slovensku. Nahore objekty 2/2017, 1/2017 a 3/2017, dole objekty 4/2017, 5/2017. Kresba a digitalizace MOH Rychnov n. Kn.



Výzium			Doudleby nad Orlicí - RD Třísko - Sládková	
Muzeum a galerie Orlických hor		Datum	Číslo objektu	
PhDr. Martina Beková		28.11.2017	6-7-8-14	
M/II	Kreslil	Podobový saubor		
PhDr. Martina Beková	Kateřina Kozlová	Třísko 6-7-8-14.pdf		
Doudleby nad Orlicí				



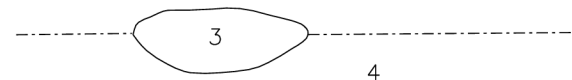
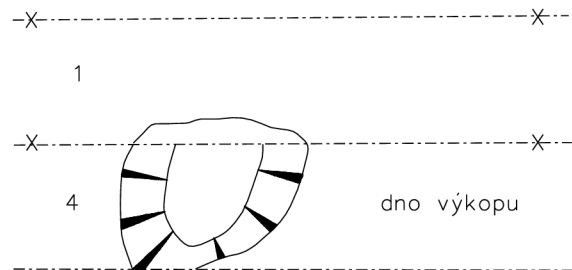
Výzium			Doudleby nad Orlicí - RD Třísko - Sládková	
Muzeum a galerie Orlických hor		Datum	Číslo objektu	
PhDr. Martina Beková		28.11.2017	12-13	
M/II	Kreslil	Podobový saubor		
PhDr. Martina Beková	Kateřina Kozlová	Třísko 12-13.pdf		
Doudleby nad Orlicí				



Výzium			Doudleby nad Orlicí - RD Třísko - Sládková	
Muzeum a galerie Orlických hor		Datum	Číslo objektu	
PhDr. Martina Beková		28.11.2017	9-10-11	
M/II	Kreslil	Podobový saubor		
PhDr. Martina Beková	Kateřina Kozlová	Třísko 9-10-11.pdf		
Doudleby nad Orlicí				

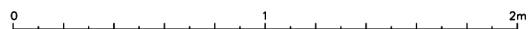
**Tab. 37.** Doudleby nad Orlicí - Na Slovensku. Nahore objekty 6/2017, 7/2017, 14/2017 a 8/2017, dole objekty 9/2017, 10/2017 a 11/2017. Kresba a digitalizace MOH Rychnov n. Kn.

**Tab. 38.** Doudleby nad Orlicí - Na Slovensku. Objekty 12/2017 a 13/2017. Kresba a digitalizace MOH Rychnov n. Kn.



1-

obj.1



Výzkum	<b>Doudleby nad Orlicí - RD Jirásek, p.č.3042</b>		
Muzeum a galerie Orlických hor	Datum	Číslo objektu	
PhDr. Martina Beková	28.11.2017	1	
MŠP/II	Kresil/II	Počítačový soubor	
PhDr. Martina Beková	Kateřina Kozlová	Jirásek 1.pdf	
Doudleby nad Orlicí			

Tab. 39. Doudleby nad Orlicí - Na Slovensku. Objekt 1/2018. Kresba a digitalizace MOH Rychnov n. Kn.



Obr. 13. Doudleby nad Orlicí - Na Slovensku. Objekt 24/2013. Foto M. Beková, červenec 2013.



Obr. 14. Doudleby nad Orlicí - Na Slovensku. Objekt 27/2013. Foto M. Beková, červenec 2013.





**Obr. 15.** Doudleby nad Orlicí - Na Slovensku. Objekt 18/2013. Foto M. Beková, červenec 2013.



**Obr. 17.** Doudleby nad Orlicí - Na Slovensku. Objekt 70/2013. Foto M. Beková, červenec 2013.



**Obr. 16.** Doudleby nad Orlicí - Na Slovensku. Objekt 3/2017. Foto M. Beková, listopad 2017.



**Obr. 18.** Doudleby nad Orlicí - Na Slovensku. Objekt 6/2017. Foto M. Beková, listopad 2017.





**Obr. 19.** Doudleby nad Orlicí - Na Slovensku. Objekt 14/2017. Foto M. Beková, listopad 2017.



**Obr. 20.** Doudleby nad Orlicí - Na Slovensku. Dům 1. Foto M. Beková, srpen 2017.



**Obr. 21.** Doudleby nad Orlicí - Na Slovensku. Naznačení hypotetických půdorysů v plánu výzkumu. Podklad MOH RK. Upravila D. Matějková.

## **Zdroje:**

Obr. 1 <https://www.ucebnicemapy.cz/blog/slepa-mapa-ke-stazeni.-20.html>. Staženo 14. 7. 2022.

Obr. 2 *Mapy.cz-Základní*: <https://mapy.cz/zakladni?x=16.2528449&y=50.1128467&z=17&source=stre&id=5195616&ds=1>. Staženo 14. 7. 2022.

Obr. 3 *Mapy.cz-Letecká'15*: <https://mapy.cz/letecka-2015?x=16.2528449&y=50.1128467&z=17&q=na%20slovensku&source=stre&id=5195616&ds=2>. Staženo 11. 7. 2022.

Obr. 4 <https://www.rsd.cz/>, dnes již nedostupné. Staženo 5. 12. 2021.

## **Další:**

Podklady MOH RK.