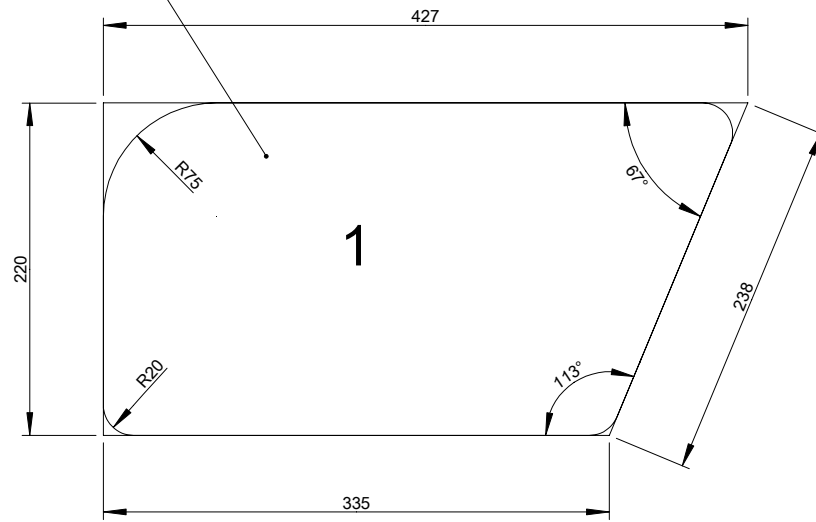
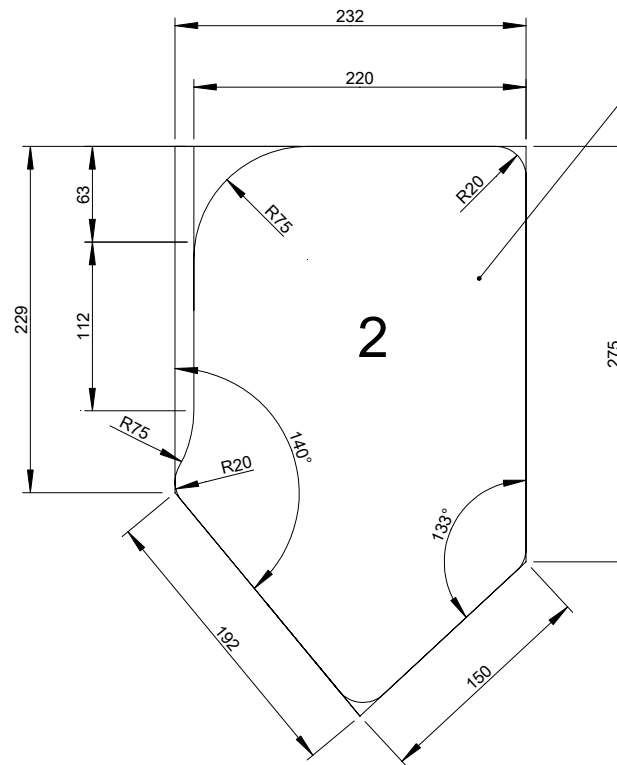


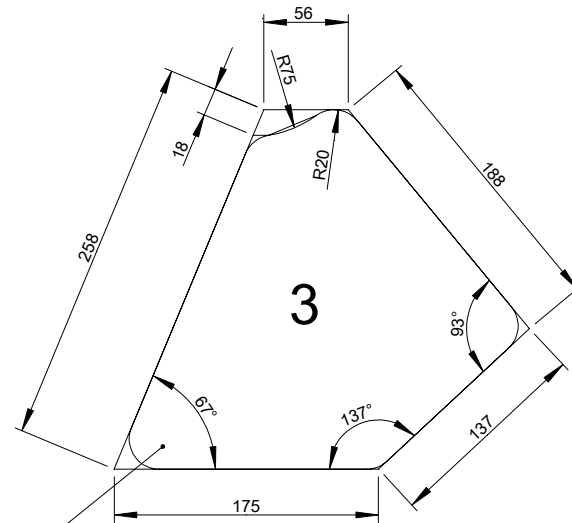
VÝŠKA 100 (1 x LEVÁ, 1 x PRAVÁ)  
 VÝŠKA 200 (1 x LEVÁ, 1 x PRAVÁ)



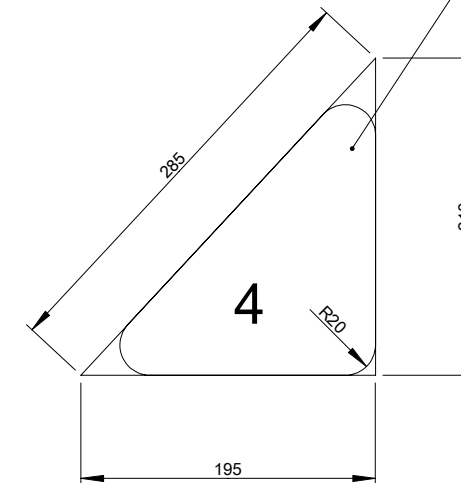
VÝŠKA 100 (2 x LEVÁ, 2 x PRAVÁ)



VÝŠKA 400 (1 x LEVÁ, 1 x PRAVÁ)  
 VÝŠKA 300 (1 x LEVÁ, 1 x PRAVÁ)



VÝŠKA 300 (1 x LEVÁ, 1 x PRAVÁ)  
 VÝŠKA 200 (1 x LEVÁ, 1 x PRAVÁ)



Měřítko <b>1:5</b>	Navrhl BC. MARTINA SLÁMOVÁ, DIS.	Kreslil BC. MARTINA SLÁMOVÁ, DIS.	Přezkoušel
Oddělení <b>Ústav nábytku, designu a bydlení</b>		Druh dokumentu	Status dokumentu
Mendelova univerzita v Brně		Název, doplňující název <b>DYNAMICKÉ SEZENÍ PUR PĚNA - ŠABLONY</b>	Číslo dokumentu <b>002</b>
Lesnická a dřevařská fakulta		Změna	Datum vydání 2017-19-03
		Jazyk	List