



Optimalizace zvlákňovacího zařízení s diskovou elektrodou

Diplomová práce

Studijní program:

N2301 Strojní inženýrství

Studijní obor:

Konstrukce strojů a zařízení

Autor práce:

Bc. Ondřej Friedrich

Vedoucí práce:

Ing. Jan Valtera, Ph.D.

Katedra textilních a jednoúčelových strojů





Zadání diplomové práce

Optimalizace zvlákňovacího zařízení s diskovou elektrodou

Jméno a příjmení: **Bc. Ondřej Friedrich**
Osobní číslo: S19000247
Studijní program: N2301 Strojní inženýrství
Studijní obor: Konstrukce strojů a zařízení
Zadávací katedra: Katedra textilních a jednoúčelových strojů
Akademický rok: 2019/2020

Zásady pro vypracování:

1. Provedte rešerši známých typů zvlákňovacích elektrod.
2. Provedte analýzu elektrického pole v okolí diskové zvlákňovací elektrody.
3. Navrhněte optimální uspořádání diskové elektrody pro kontinuální výrobu lineární a plošné nanovlákněné struktury.
4. Vypracujte konstrukční návrh zvlákňovacího zařízení včetně výkresové dokumentace.

Rozsah grafických prací:
Rozsah pracovní zprávy:
Forma zpracování práce:
Jazyk práce:

Výkresová dokumentace
45
tištěná/elektronická
Čeština



Seznam odborné literatury:

- [1] LUKÁŠ, D. et al.: Physical principles of electrospinning (Electrospinning as a nano-scale technology of the twenty-first century) *Textile Progress* 41(2):59-140, June 2009, DOI: 10.1080/00405160902904641.
- [2] LIN, Tong a Xungai WANG. *Needleless electrospinning of nanofibers: technology and applications*. Singapore: Pan Stanford Publishing, 2014. ISBN 978-981-4316-35-4.
- [3] Valtera, J. et al.: Fabrication of dual-functional composite yarns with a nanofibrous envelope using high throughput AC needleless and collectorless electrospinning, *Sci. Rep.* 9 (2019). doi:10.1038/s41598-019-38557-z.
- [4] Manuál komerčního softwaru Autodesk Multiphysics Simulation.

Vedoucí práce:

Ing. Jan Valtera, Ph.D.
Katedra textilních a jednoúčelových strojů

Datum zadání práce:

25. února 2020

Předpokládaný termín odevzdání:

30. dubna 2021

prof. Dr. Ing. Petr Lenfeld
děkan

L.S.

doc. Ing. Martin Bílek, Ph.D.
vedoucí katedry

Prohlášení

Prohlašuji, že svou diplomovou práci jsem vypracoval samostatně jako původní dílo s použitím uvedené literatury a na základě konzultací s vedoucím mé diplomové práce a konzultantem.

Jsem si vědom toho, že na mou diplomovou práci se plně vztahuje zákon č. 121/2000 Sb., o právu autorském, zejména § 60 – školní dílo.

Beru na vědomí, že Technická univerzita v Liberci nezasahuje do mých autorských práv užitím mé diplomové práce pro vnitřní potřebu Technické univerzity v Liberci.

Užiji-li diplomovou práci nebo poskytnu-li licenci k jejímu využití, jsem si vědom povinnosti informovat o této skutečnosti Technickou univerzitu v Liberci; v tomto případě má Technická univerzita v Liberci právo ode mne požadovat úhradu nákladů, které vynaložila na vytvoření díla, až do jejich skutečné výše.

Současně čestně prohlašuji, že text elektronické podoby práce vložený do IS/STAG se shoduje s textem tištěné podoby práce.

Beru na vědomí, že má diplomová práce bude zveřejněna Technickou univerzitou v Liberci v souladu s § 47b zákona č. 111/1998 Sb., o vysokých školách a o změně a doplnění dalších zákonů (zákon o vysokých školách), ve znění pozdějších předpisů.

Jsem si vědom následků, které podle zákona o vysokých školách mohou vyplývat z porušení tohoto prohlášení.

26. května 2021

Bc. Ondřej Friedrich

Poděkování

Na prvním místě bych chtěl poděkovat vedoucímu mé práce Ing. Janu Valterovi, Ph.D. za odbornou podporu při tvorbě práce a všech měření. Dále bych rád poděkoval všem, kteří k uvedeným výsledkům přispěli, ať už radou, zkušeností nebo asistencí při měření. Jmenovitě především Ing. Pavlu Holcovi, Doc. Ing. Martinu Bílkovi, Ph.D., Ing. Jiřímu Komárkovi, Ph.D., Ing. Martinu Konečnému, Ph.D., Prof. RNDr. Davidu Lukášovi, CSc. a za rychlou výrobu mnoha prototypů 3D tiskem Ing. Ondrovi Baťkovi.

OPTIMALIZACE ZVLÁKŇOVACÍHO ZAŘÍZENÍ S DISKOVOU ELEKTRODOU

Anotace

Diplomová práce se zabývá návrhem nového zvlákňovacího zařízení pro výrobu nanovláken ve střídavém elektrickém poli (AC electrospinning). Práce je zaměřena na konstrukční návrh diskové elektrody a její optimalizaci pro zvýšení produktivity a výroby plošné nanovlákněné struktury. Elektroda ve tvaru disku, známá pro elektrostatické zvlákňování, je optimalizována pro kontinuální provoz výroby vláken technologií AC electrospinning. V práci je představen konstrukční návrh laboratorního zařízení s možností připojení variabilního počtu zvlákňovacích elektrod v různých konfiguracích, na kterém byla studována produktivita elektrody v závislosti na jednotlivých parametrech a prověřovány možnosti zvlákňování z většího počtu v řadě umístěných elektrod. V rámci práce byla provedena analýza elektrického pole v okolí diskové elektrody, zejména vzdálenosti virtuálního kolektoru od povrchu zvlákňovací části elektrody v závislosti na parametrech elektrického signálu. Zařízení bylo úspěšně testováno pro výrobu vzorků plošných a lineárních nanovlákněných struktur.

Klíčová slova

Disková elektroda, virtuální kolektor, AC electrospinning, plošná nanovlákněná struktura

OPTIMISATION OF THE ELECTROSPINNING DEVICE WITH A DISC ELECTRODE

Annotation

The diploma thesis deals with a design of the new AC electrospinning device. It focuses on design of a disc-like electrode and its optimization for productivity increase and production of nanofibrous layers. The electrode with a disc-like geometry that is known from DC electrospinning technology, is optimized for its continual operation under the AC electrospinning conditions. The thesis describes design of spinning device that enables implementation of variable number of spinning discs in various arrangement. This device was used for studying of productivity dependency on different parameters and verifying a multiple discs arrangement for a spinning process. The work covers the analysis of electric field around the electrode, especially the distance of the virtual collector from the electrode edge under various electric signal parameters. The spinning device was successfully tested for production of linear and flat nanofabrics.

Key words

Disc electrode, virtual collector, AC electrospinning, nanofabrics

Obsah

1. Tvorba nanovláken v elektrickém poli.....	12
1.1 Fyzikální popis silových interakcí v elektrostatickém poli.....	12
1.2 Princip tvorby nanovláken ve stejnosměrném elektrickém poli	13
1.3 Princip tvorby nanovláken ve střídavém elektrickém poli.....	15
1.4 Známé typy elektrod pro AC electrospinning.....	16
2. Disková elektroda	19
2.1 Disková elektroda pro sledování procesu tvorby vlákna	20
2.2 Disková elektroda pro plošné útvary a průmyslovou výrobu nanovláken.....	21
3. Analýza vzdálenosti virtuálního kolektoru v závislosti na frekvenci	23
3.1 Záznam pozice virtuálního kolektoru	24
3.2 Vyhodnocení naměřených dat.....	25
3.3 Závislost pozice virtuálního kolektoru na vybraných parametrech	26
3.4 Průměry vyráběných vláken a vliv vybraných parametrů.....	29
4. Numerická simulace intenzity elektrického pole na diskové elektrodě	31
5. Vliv vybraných parametrů na produktivitu zařízení	35
5.1 Vliv velikosti zvlákňovacího napětí a průběhu signálu na produktivitu.....	36
5.2 Vliv frekvence zvlákňovacího napětí na produktivitu	37
5.3 Vliv tloušťky disku na produktivitu zařízení	38
5.4 Vliv průměru disku na produktivitu zařízení	38
5.5 Vliv otáček disku na produktivitu zařízení	39
6. Konstrukce laboratorního zvlákňovacího zařízení.....	40
6.1 Konstrukce pohonné a mechanické části zařízení.....	41
6.1.1 Pohon a rám zařízení.....	42

6.1.2 Konstrukce os disků	44
6.2 Konstrukce polymerních nádob	46
6.2.1 Tvar nádoby	46
6.2.2 Regulace vrstvy polymeru	47
6.2.3 Udržování výšky hladiny polymeru	48
6.2.4 Připojení vysokého napětí	49
6.2.5 Materiál polymerní nádoby	49
6.3 Stínicí prvky elektrody	50
6.3.1 Přehled možností stínění	51
6.3.2 Simulace elektrického pole v okolí stínících prvků elektrody	53
6.3.3 Konstrukce stínicí roviny	55
7. Kontrola návrhu z hlediska korónových výbojů	56
8. Konfigurace zařízení pro tvorbu plošného materiálu	57
8.1 Výroba plošné textilie v jednodiskovém uspořádání	57
8.2 Výroba plošné textilie ve vícediskovém uspořádání	60
8.2.1 Vliv vzdálenosti virtuálního kolektoru na propojenost vlečky	61
8.2.2 Vliv smyslu otáčení disků	63
8.2.3 Vliv průměru disků	64
9. Konfigurace zařízení pro tvorbu lineárního materiálu	65
10. Další směry vývoje diskové elektrody	66

Seznam použitých symbolů

Symbol	jednotka	Popis
a	m	Vzdálenost
β	$^\circ$	Úhel (souřadnice)
d	mm	Průměr diskové elektrody
$\bar{\delta}(m)$	kg	Nejvyšší přípustná chyba váhy
$\bar{\delta}(P)$	g/min	Nejvyšší přípustná chyba produktivity
$\bar{\delta}(\tau)$	s	Nejvyšší přípustná chyba měření času
E	V/m	Intenzita elektrického pole
E_p	J	Potenciální energie
ϵ_0	-	Permitivita vakua
ϵ_r	-	Relativní permitivita prostředí
f	Hz	Frekvence
F	N	Síla
F_G	N	Tíhová síla
H	mm	Výška elektrody nad stínicí rovinou
k	-	Bezpečnost
m	kg	Hmotnost
P	g/min	Produktivita
q	C	Kladný jednotkový bodový náboj
Q	C	Bodový náboj
Q_i	C	Součet nábojů
r	m	Polohový vektor
R	mm	Vzdálenost virtuálního kolektoru od elektrody
s	mm	Stlačení pružiny
S	m^2	Plocha
t	mm	Tloušťka diskové elektrody
T	s	Perioda
τ	s	Čas
U	V	Napětí
U_a	V	Amplituda napětí
U_{ef}	V	Efektivní hodnota napětí
φ	V	Potenciál elektrického pole
x	mm	Vzdálenost (souřadnice)
z	mm	Osová vzdálenost elektrod

Úvod

Nanovlákná jsou definována jako jednorozměrné materiály s průměrem menším než 1 mikrometr a s poměrem délky ku průměru více než 100 [1, s. 1]. Nanovlákná jsou zajímavá především svým obrovským specifickým povrchem, což je předurčuje pro použití ve filtraci, tkáňovém inženýrství či biomedicině [1, s. 23].

Diplomová práce má za cíl optimalizovat diskovou elektrodu pro výrobu nanovláken pomocí AC electrospinningu, tedy působením elektrických sil při použití střídavého napájecího napětí. Jedná se o způsob výroby, který byl patentován na Technické Univerzitě v Liberci.

Tato práce navazuje na konstrukční projekt, v rámci kterého byl navržen a testován prvotní koncept diskové zvlákňovací elektrody, který je dále rozvíjen především v oblasti konstrukčního návrhu polymerní nádoby, dílčích úprav konstrukce zvlákňovacího zařízení, výroby plošné textilie, analýzy virtuálního kolektoru a veškerých provedených měření.

Disková elektroda umožňuje velmi přehledně sledovat proces tvorby vláken díky své geometrii podporující vznik polymerních trysek v jedné rovině, čehož je využito pro analýzu vzdálenosti virtuálního kolektoru a její závislosti na frekvenci a velikosti zvlákňovacího napětí. Znalost polohy virtuálního kolektoru je důležitým předpokladem pro nastavení správných okrajových podmínek při simulaci elektrického pole. Při výrobě nanovláken se pak s ohledem na polohu virtuálního kolektoru může volit rovina podkladové textilie.

Byly prověřeny možnosti výroby plošné nanovlákněné textilie sestavou disků, která se z pohledu tvorby nanovlákněné vlečky při určitých parametrech chová jako jediná elektroda. V práci je vyhodnocena rovnoměrnost plošné hmotnosti vyráběné nanovlákněné vrstvy při několika různých konfiguracích. V rámci testů zařízení byla analyzována produktivita elektrody a její závislost na konstrukčních parametrech a parametrech elektrického signálu.

V konstrukční části se práce zabývá návrhem zvlákňovacího zařízení, návrhem nádoby pro polymerní roztok a konstrukčními prvky pro zajištění stability procesu tvorby vláken. Přílohou práce je výkresová dokumentace ke zvlákňovacímu zařízení s možností variabilního připojení různého počtu zvlákňovacích elektrod, na kterém byla provedena většina měření.

1. Tvorba nanovláken v elektrickém poli

Výroba nanomateriálů s využitím síly elektrického pole je jedním z používaných způsobů, který je však vzhledem ke své relativní jednoduchosti a vysoké produktivitě velmi rozšířený. Ačkoli první patenty na elektrostatické zvlákňování jsou z let 1900 a 1902, první průmyslová výroba se podařila až okolo roku 1980 v USA, Japonsku a Číně [2]. Od té doby prochází masivním rozvojem. K uplatnění elektrického zvlákňování v průmyslu také výrazně přispěla technologie zvlákňování patentovaná Technickou Univerzitou v Liberci a dále vyvíjena pod značkou NANOSPIDER™ libereckou společností ELMARCO do podoby prvních průmyslových strojů, které našly uplatnění po celém světě.

1.1 Fyzikální popis silových interakcí v elektrostatickém poli

Při electrospinningu vznikají vlákna v důsledku působení elektrického pole na polymerní hmotinu. Síla F mezi dvěma bodovými náboji Q_1 a Q_2 je popsána Coulombovým zákonem

$$F = \frac{1}{4\pi\epsilon_0\epsilon_r} \cdot \frac{Q_1 \cdot Q_2}{a^2}, \quad (\text{rovnice 1.1})$$

kde ϵ_0 je permitivita vakua, ϵ_r relativní permitivita prostředí a a vzdálenost mezi náboji. Pro působení více nábojů platí princip superpozice a výsledná síla je dána vektorovým součtem sil, kterými působí jednotlivé náboje samostatně. Intenzita elektrického pole je pak síla působící na jednotkový náboj podle vztahu

$$E = \frac{F}{q}, \quad (\text{rovnice 1.2})$$

kde E je intenzita elektrického pole a q jednotkový bodový náboj. Vektor intenzity elektrického pole je dán směrem síly, která by působila na kladný bodový náboj. Gaussův zákon elektrostatiky popisuje přímou úměrnost mezi tokem intenzity elektrického pole uzavřenou plochou S a součtem všech nábojů v ploše uzavřených Q_i vztahem

$$\oint_S \vec{E} \cdot d\vec{s} = \frac{Q_i}{\epsilon_0}. \quad (\text{rovnice 1.3})$$

Potenciální energii kladného bodového jednotkového náboje q v elektrickém poli v bodě, který je dán polohovým vektorem \vec{r}_2 , lze vyjádřit jako práci potřebnou k přemístění tohoto náboje v elektrickém poli z referenčního bodu \vec{r}_1 s potenciální energií E_{p1} :

$$E_{p2} = -q \int_{\vec{r}_1}^{\vec{r}_2} \vec{E} d\vec{r} + E_{p1}. \quad (\text{rovnice 1.4})$$

Potenciál elektrického pole φ je pak určen potenciální energií vztaženou na jednotkový náboj q :

$$\varphi_2 = - \int_{\vec{r}_1}^{\vec{r}_2} \vec{E} d\vec{r} + \varphi_1. \quad (\text{rovnice 1.5})$$

Elektrické napětí mezi dvěma body U_{12} je rovno zápornému rozdílu potenciálů mezi těmito dvěma body [3]:

$$U_{12} = \int_{\vec{r}_1}^{\vec{r}_2} \vec{E} d\vec{r} = \varphi_1 - \varphi_2 . \quad (\text{rovnice 1.6})$$

1.2 Princip tvorby nanovláken ve stejnosměrném elektrickém poli

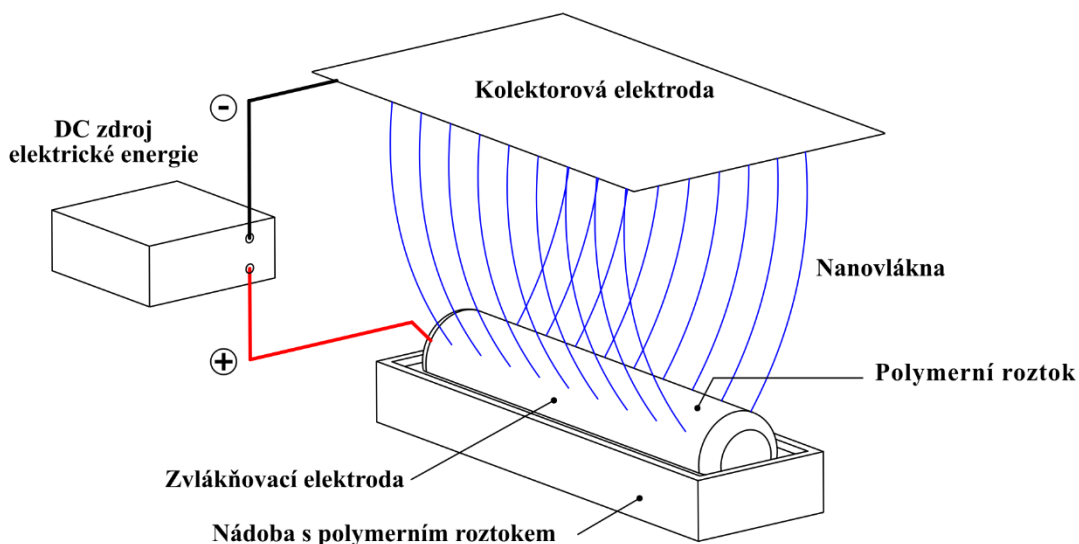
Historicky první a průmyslově používaný způsob výroby je DC electrospinning, zvlákňování účinkem stejnosměrného elektrického pole. Je založen na třech základních principech: výskytu elektrického pole mezi elektrodami s různým elektrickým potenciálem, silovém účinku tohoto pole na elektricky nabitou částici a závislosti intenzity elektrického pole na geometrii, kdy intenzita roste se zvyšující se křivostí elektrody.

Elektrické pole se vytváří mezi dvěma elektrodami s rozdílem potenciálů v řádu desítek kilovolt. Zvlákňovací elektroda má geometrii s vysokou křivostí, aby na ní bylo dosaženo co nejvyšší intenzity elektrického pole, které zajistí destabilizaci polymerní hladiny a tvorbu polymerních kuželů. Na zvlákňovací elektrodu je dopravován roztok polymeru, který je díky rozpouštědлу elektricky vodivý. Alternativně lze v určitých případech použít místo polymerního roztoku taveninu [1, s. 3].

Existuje řada různých konstrukcí elektrod. Pro snadnou ilustraci je účinek elektrického pole představen na tyčové elektrodě a polymerní kapce na ní vytvářené (viz obr. 1.1). Hladina je držena povrchovým napětím v energeticky výhodném tvaru. V místě nejvyšší křivosti se koncentruje nejvíce náboje a působí zde na částice polymeru nejvyšší elektrická síla. Dochází k deformaci hladiny, větší zakřivení způsobuje zvyšování intenzity elektrického pole, až je překonáno povrchové napětí a vytvoří se Taylorův kužel [1, s. 3][1]. Z kuželu se vytváří tryska, která je elektrickou silou dále dlužena, díky čemuž klesá její průměr a vzniká vlákno. Během pohybu vlákna vzduchem ke kolektorové elektrodě dochází k vypařování rozpouštědla, v důsledku čehož klesá nebo úplně mizí jeho elektrická vodivost.



Obr. 1.1 Tvorba trysky působením elektrostatického pole [4]



Obr. 1.2 Schématické znázornění DC electrospinningu z volné hladiny

Zvlákňovací elektroda měla historicky tvar jehly, ze které vznikalo zpravidla jedno vlákno. Při tlaku na vyšší produktivitu v průmyslové výrobě se nejprve pouze navyšoval počet jehel a teprve v roce 2003 bylo na TUL patentováno zvlákňování z volné hladiny, což je princip technologie NANOSPIDER™. Zvlákňovací elektroda slouží jako nosič povlaku polymerního roztoku a svým tvarem zajišťuje dostatečnou intenzitu elektrického pole (viz obr. 1.2). Taylorových kuželů pak na této geometrii vzniká velké množství, díky čemuž je metoda oproti zvlákňování z jehly značně produktivnější, viz obr. 1.3 [5].

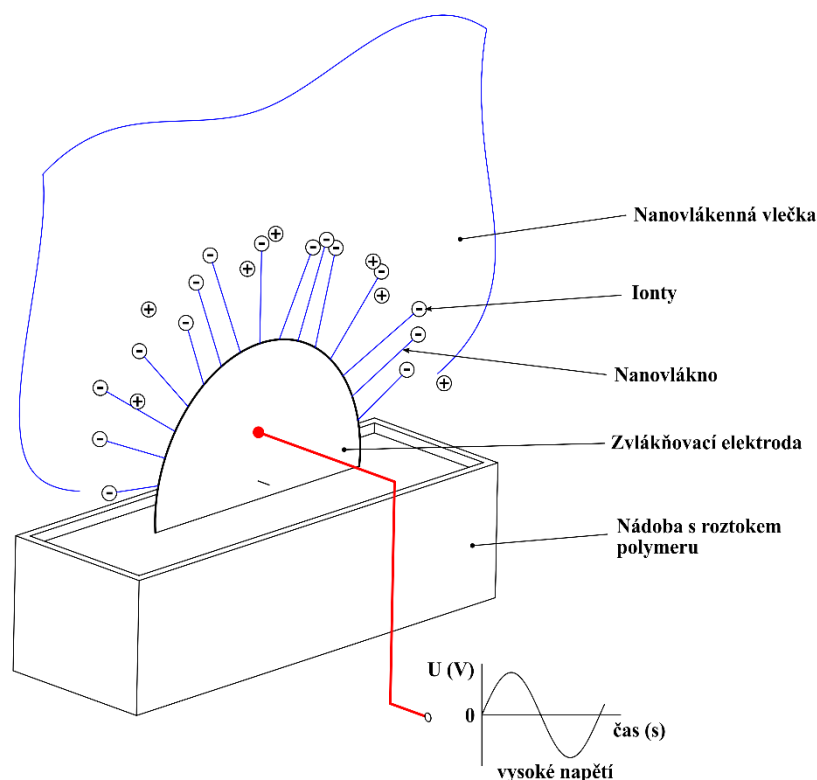


Obr. 1.3 DC electrospinning z volné hladiny, NANOSPIDER™ [5]

Je-li před kolektorovou elektrodou převijena například netkaná textilie, vzniká na ní vrstva náhodně orientovaných nanovláken, která je vhodná k dalšímu zpracování. Kolektorová elektroda může být i 3D geometrií, která bude vlákna „obalena“, nebo může využívat různé technologie pro paralelizaci dopadajících vláken [1, s. 18].

1.3 Princip tvorby nanovláken ve střídavém elektrickém poli

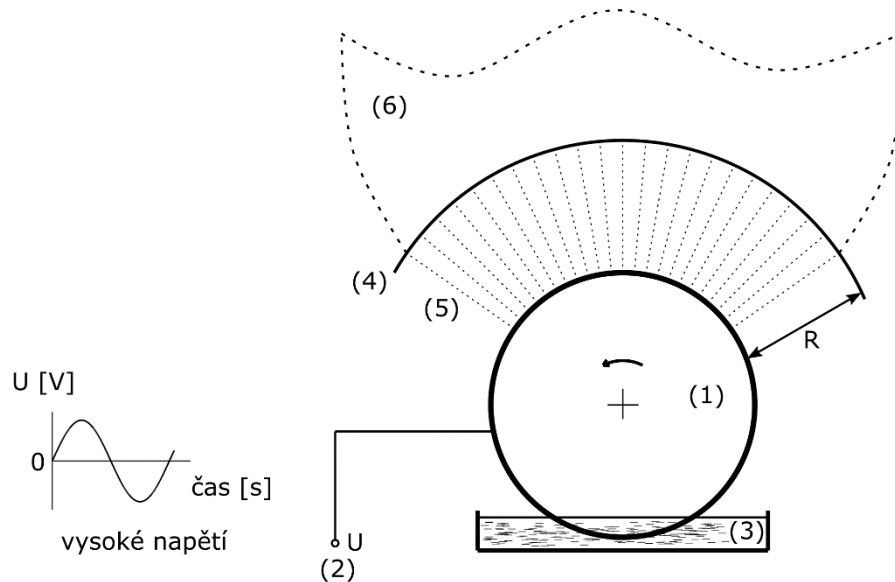
V roce 2012 byl na TUL objeven způsob výroby nanovláken účinkem elektrického střídavého pole. Zvlákňovací elektroda je nabíjena střídavým elektrickým signálem s efektivní hodnotou napětí v řádu desítek kV a frekvencí změny polarity v řádu desítek Hz [6].



Obr. 1.4 Schematické znázornění AC electrospinningu na diskové elektrodě

Elektrické pole se vytváří mezi zvlákňovací elektrodou, na kterou je přivedeno střídavé napětí, a opačně nabitými ionty okolního vzduchu, viz obr. 1.4. Vzniká tak vysoce efektivní virtuální kolektor, který elektrodu dokonale obklopuje a umožňuje tvorbu vláken všemi směry. Díky periodické změně polarity nemůže být trvale dosažen rovnovážný stav mezi zvlákňovací elektrodou a ionty vzduchu, a proto může zvlákňování probíhat teoreticky libovolně dlouho. Protože vlákna nebo úseky vláken tvořené při opačné polaritě elektrody si nesou opačný náboj, dochází působením elektrostatických sil k shlukování vláken a výsledný produkt je elektricky neutrální [6]. Tvorba vláken probíhá mezi zvlákňovací elektrodou a virtuálním kolektorem (viz obr. 1.5) v principu shodně, jako u zvlákňování ve stejnosměrném elektrickém poli (viz kap. 1.2). Vlákna jsou zpočátku urychlována především silou elektrického pole a jejich rychlost je velmi vysoká [7]. Následně rychlost vláken skokově klesá, vlákna se proplétají, jsou pěchována a dále odcházejí jako kompaktní nanovláknenná vlečka. K pěchování dochází v důsledku nárazu vláken rychle se pohybujících od elektrody do vláken s nízkou rychlostí v oblasti virtuálního kolektoru. Směr pohybu vláken nad virtuálním kolektorem je dán především elektrickým větrem [8; 9], prouděním

vzduchu a odebíráním nanovláknenné vlečky. Lze předpokládat, že k poklesu rychlosti vláken dojde právě v oblasti virtuálního kolektoru, kde přestává působit síla elektrického pole [8] a na základě tohoto předpokladu je virtuální kolektor prostřednictvím vláken pozorovatelný.



Obr. 1.5 Schematické znázornění tvorby nanovláknenné vlečky na diskové elektrodě [7]. zvlákňovací elektroda (1), připojení vysokého střídavého napětí (2), roztok polymeru (3), virtuální kolektor (4), oblast s vysokou rychlostí vláken (5), propojená nanovláknenná vlečka (6)

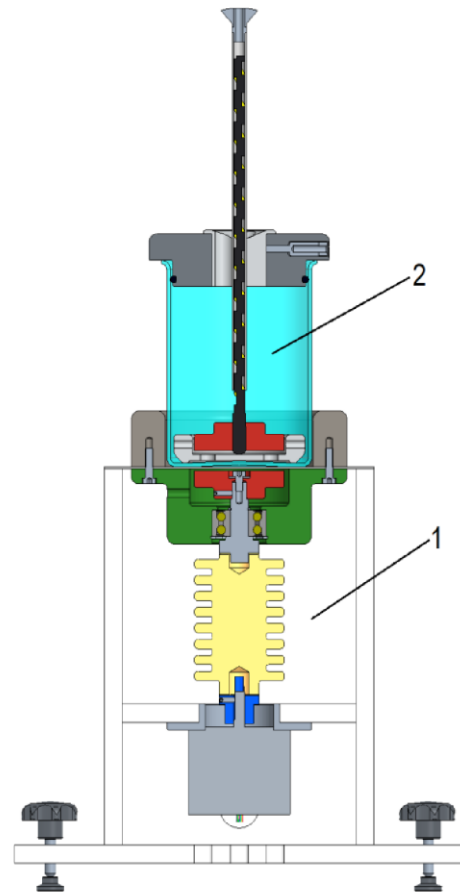
Díky tomu, že je zvlákňovací elektroda virtuálním kolektorem téměř dokonale obklopena, probíhá tvorba vláken do všech stran a může dosahovat vyšší produktivity oproti DC electrospinningu. U DC electrospinningu není z konstrukčního hlediska úplné obklopení elektrody kolektorem možné. Zároveň, protože AC electrospinning nepotřebuje fyzickou kolektorovou elektrodu, je možné v prostoru nad virtuálním kolektorem s nanovláknennou vlečkou libovolně manipulovat – praktické využití je například u tvorby jádrové nanovláknenné příze [10] nebo při nanášení vláken na vodivé materiály.

1.4 Známé typy elektrod pro AC electrospinning

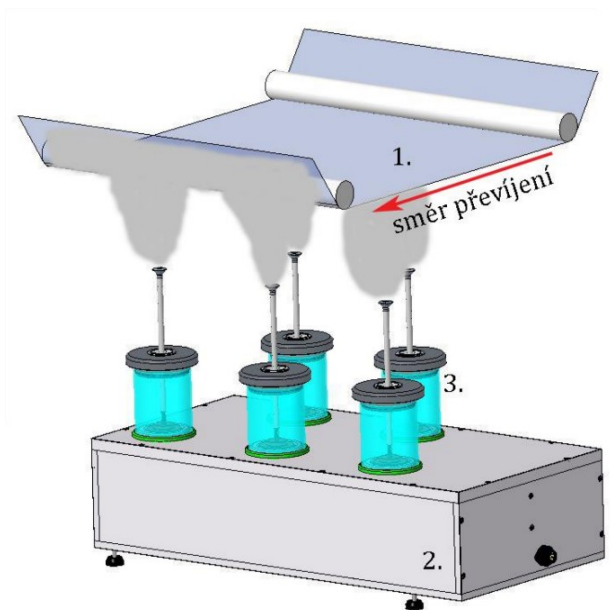
Pro AC electrospinning lze s úpravami použít zvlákňovací elektrody využívané při DC electrospinningu. Protože dochází k tvorbě vláken v pulzech daných změnou polarity napětí na elektrodě, některá vytvořená vlákna nemají dostatek energie pro dosažení virtuálního kolektoru

a propojení se s vlečkou, a jsou přitahována zpět na elektrodu nebo geometrii s vhodným elektrickým potenciálem v jejím okolí. Konstrukce zvlákňovacích elektrod musí zohledňovat průběžné čištění těchto reziduálních vláken.

Tyčová elektroda s kuželovou přeplavovací hlavou (viz obr. 1.6) je velmi propracovanou elektrodou pro AC electrospinning. Skládá se z nádoby na roztok polymeru, šnekového čerpadla a zvlákňovací hlavy s rotační geometrií. Roztok polymeru je dopravován na zvlákňovací hlavu, přetéká přes hranu, na které dochází díky nadkritické intenzitě elektrického pole k tvorbě vláken, a přebytek stéká po vnějších pláštích elektrody zpět do nádoby. Vytvářená vlečka má tvar dutého rukávu o průměru přibližně 80-110 mm [2]. Samočisticího efektu je dosaženo právě přetékáním polymerního roztoku, ve kterém jsou veškerá reziduální vlákna rozpuštěna. Přeplavovací elektroda je využitelná především pro výrobu jádrové příze a lineárních útvarů.



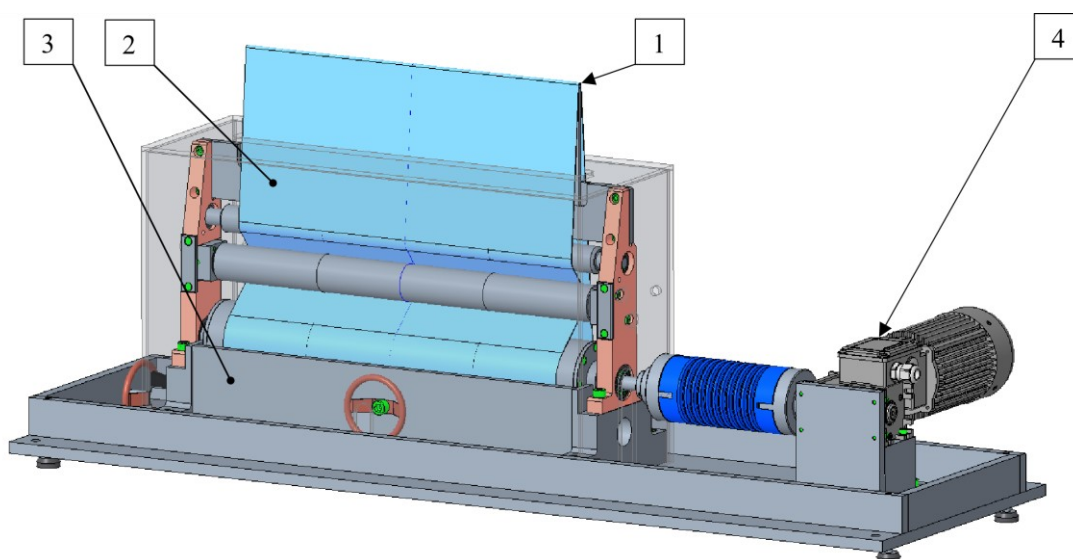
Obr. 1.6 Tyčová elektroda s kuželovou přeplavovací hlavou [11]



Obr. 1.7 Sada tyčových elektrod pro výrobu plošné textilie [2]

Pro výrobu plošné nanovlákněné textilie byla navržena elektroda obsahující **sadu tyčových elektrod** rozmístěných tak, aby byla nanovláknny pokryta celá výrobní šíře zařízení (viz obr. 1.7), [2]. Nevýhodou této technologie, a obecně technologií založených na principu překrývání úzkých nanovlákněných vleček z většího množství elektrod, je vyšší míra plošné nehomogenity vyráběné textilie. Tuto nehomogenitu je možné snižovat použitím většího množství elektrod a/nebo příčným rozváděcím pohybem.

Z hlediska homogenity je výhodnější použití jediné elektrody přes celou výrobní šířku zařízení. U elektrod těchto konstrukcí je obtížné zajištění rovnoměrné dodávky roztoku polymeru po celé šířce elektrody. Jedním z technických řešení je **pásová zvláknovací elektroda** [12], která pro dopravu roztoku polymeru a samočisticí efekt využívá převíjení pásu, viz obr. 1.8. Pás se v dolní části brodí v roztoku polymeru a v horní části je převíjen přes zvláknovací hranu s velmi malým poloměrem (okolo 2 mm). Tato hrana zajišťuje nadkritickou intenzitu elektrického pole a dochází zde ke zvláknování roztoku dopraveného pásem. Pásová elektroda je schopna vytvářet homogenní nanovláknennou vrstvu. Díky jejímu lištovému tvaru postupuje nanovláknenná vlečka dominantně vzhůru od elektrody, což výrazně usnadňuje následnou manipulaci. Kritickým prvkem zařízení je pás a jeho vedení. Pás musí být chemicky odolný rozpouštědly, které obsahují zvláknované polymerní roztoky, a mechanicky odolný převíjení přes zvláknovací hranu. Technologicky je obtížné nastavit vedení pásu tak, aby zůstal vystředěný.



Obr. 1.8 Pásová elektroda [12]

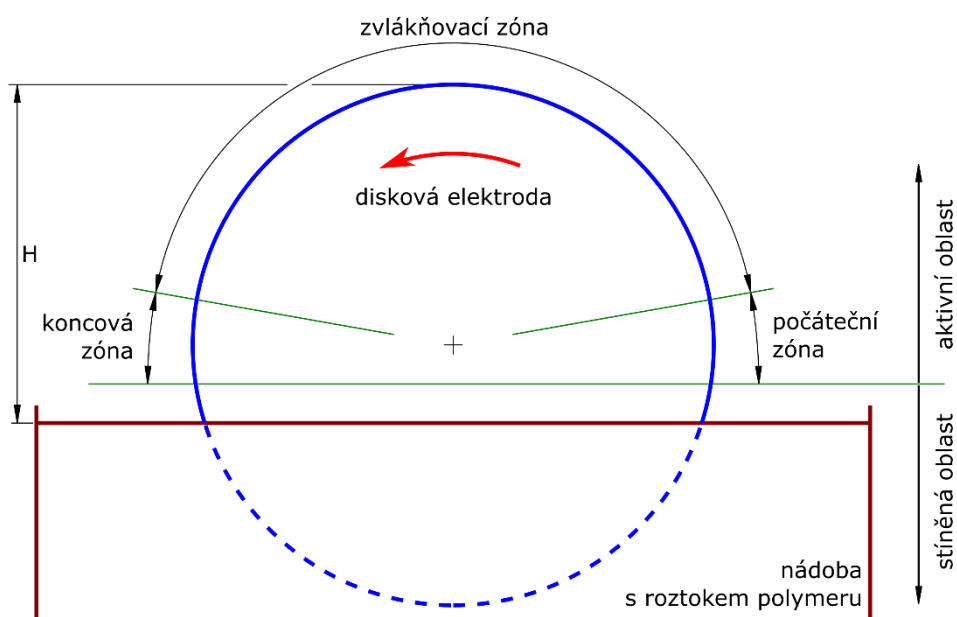
Zvláknovací hrana (1), modul s pásem (2), zásobník polymerního roztoku (3), motor (4)

Další technické řešení, využívající jednu elektrodu přes celou šířku zařízení, je **lanková elektroda** [12]. Výhodou je, s ohledem na její geometrii, potenciál vysokého výkonu a oproti pásové elektrodě snazší konstrukce. U této elektrody je výrazně obtížnější manipulace s nanovláknennou vlečkou, protože nemá dominantní směr postupu. Je to způsobeno pravděpodobně tvorbou vláken do celého válcového okolí horizontálně vedeného lanka a absencí elektrického větru s dominantním směrem, který se v okolí lanka zřejmě v potřebné míře nevytváří.

Disková elektroda, jejíž konstrukce a analýza jsou předmětem této práce, je podrobněji představena v následující kapitole. Její konstrukce vychází z diskového typu elektrody pro DC electrospinning [1, s. 77]. Podle konfigurace, počtu a průměru zvláknovacích disků, a podle charakteru výsledného produktu, může být chápána jako bodový i lineární zdroj nanovláken.

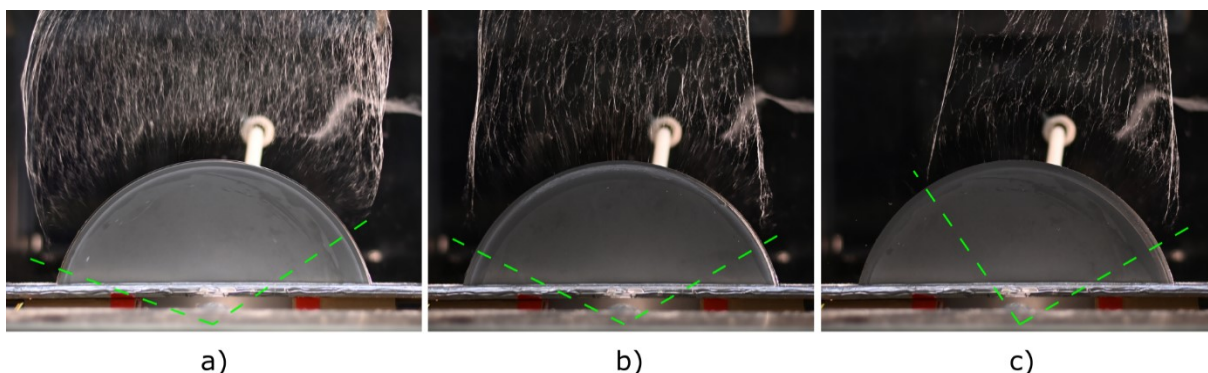
2. Disková elektroda

Disková elektroda je tvořena tenkým diskem, který se otáčí kolem své horizontálně orientované osy. Díky jeho malé tloušťce je na ostré hraně zajištěna nadkritická intenzita elektrického pole, potřebná pro tvorbu vláken. Při částečném ponoření disku v polymerním roztoku dochází při rotaci ke snadnému kontinuálnímu nanášení. K tvorbě vláken může docházet v aktivní oblasti, kde je nadkritická intenzita elektrického pole (viz obr. 2.1). V blízkosti hladiny roztoku polymeru intenzita elektrického pole klesá pod kritickou hodnotu kvůli shodnému elektrickému potenciálu roztoku a elektrody.



Obr. 2.1 Schematické znázornění diskové elektrody

Díky tomu, že je roztok polymeru unášen diskem, je vystaven nadkritické intenzitě elektrického pole po celou dobu pohybu v aktivní oblasti, a tuto dobu lze prostřednictvím nastavení otáček disku vhodně měnit. Velikost počáteční, zvlákňovací a koncové zóny (obr. 2.1) se odvíjí od nastavených otáček disku a vlastností polymerního roztoku.



Obr. 2.2 Závislost tvorby vláken na otáčkách disku, roztok PVB
a) vysoké otáčky – 130/min, b) optimální otáčky – 25/min, c) nízké otáčky – 5/min

Při příliš nízkých otáčkách dochází k předčasnému vyzvláknění polymeru a zvětšuje se koncová zóna, ve které již nedochází k tvorbě vláken, protože je disk suchý (viz obr. 2.2 c). Velikost počáteční zóny je dána velikostí úhlu, o který disk otočí za dobu tzv. relaxačního času [13], což je doba potřebná k vytvoření Taylorových kuželů. Počáteční zóna se může projevit zejména u polymerů s delším relaxačním časem nebo při extrémně vysokých otáčkách (viz obr. 2.2 a). Pokud jsou otáčky disku nastaveny optimálně, může být velikost počáteční a koncové zóny nulová nebo zanedbatelná a dochází k tvorbě vláken v celé aktivní oblasti (viz obr. 2.2 b). Optimální otáčky závisí především na vlastnostech roztoku polymeru a pohybují se běžně na hodnotách okolo 20-50 ot/min. Parametry vyráběného materiálu, zejména produktivita a šířka nanovláknenné vlečky, se odvíjí mimo jiné od parametrů elektrického signálu, tloušťky a průměru disku i velikosti vyčnívající části disku nad hladinu polymeru nebo jiný stínící prvek (parametr H, obr. 2.1).

Na rozdíl od tyčové elektrody s kuželovou přeplavovací hlavou (viz kap. 1.4) disková elektroda umožňuje zvláknovat i roztoky polymeru s dlouhým relaxačním časem. Na přeplavovací elektrodě u nich díky rychlému průchodu přes oblast s nadkritickou intenzitou elektrického pole k tvorbě vláken nestihne dojít, zatímco u diskové elektrody lze snížením rychlosti otáčení dobu působení silného elektrického pole vhodně prodloužit. Tento jev byl pozorován například při zvláknování speciálního polymeru s antibiotiky.

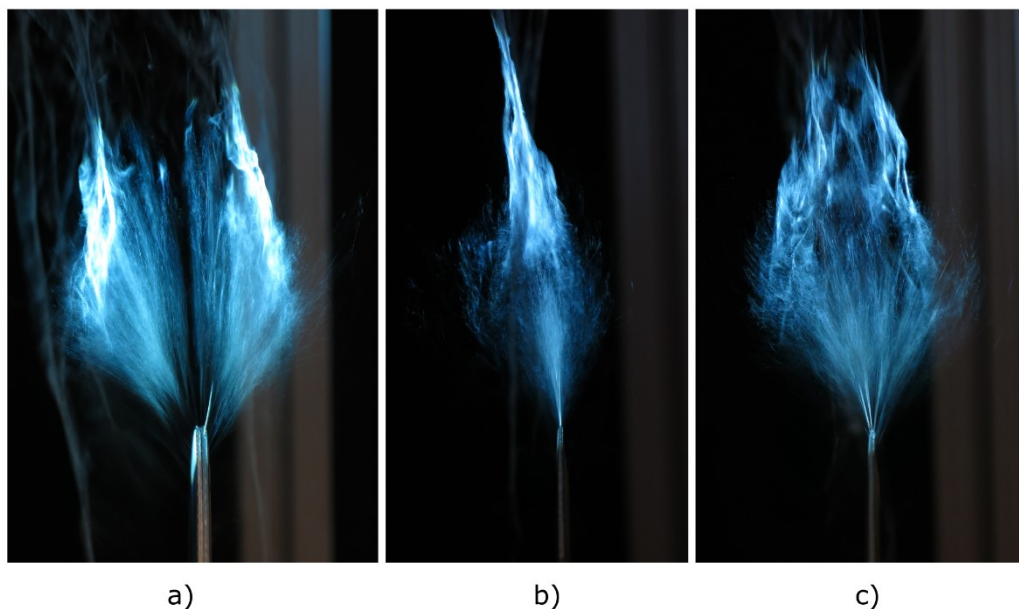
Výhodou diskové elektrody, plynoucí z jejího tvaru, je geometrie bez konců, které by měly odlišné elektrické chování z hlediska intenzity elektrického pole, což je problém například pásové elektrody (kap. 1.4). Disková elektroda díky svému tvaru také vyrábí téměř dokonale plochou nanovláknennou vlečku s dominantním směrem postupu vzhůru od disku, což je pravděpodobně do velké míry způsobeno elektrickým větrem, tvořícím se podél disku. Určitou nevýhodou je nehomogenita vlečky, kdy její okraje jsou zpravidla hmotnější s odlišnou makroskopickou strukturou.

2.1 Disková elektroda pro sledování procesu tvorby vlákna

Disková elektroda je unikátní pro sledování tvorby vláken, protože se nanovláknenné trysky díky štíhlosti disku mohou vytvářet v jedné řadě. Elektroda se blíží rovinné liště, zejména při velkém průměru disku a uvažování pouze jeho úzké výseče. Vznikající vlákna lze pozorovat jak v čelním, tak v bočním pohledu. Nanovláknenná vlečka odchází přednostně od disku vzhůru a tento proces je stabilní.

Z pozorování bylo zjištěno, že tvorba trysek v jedné řadě závisí především na tloušťce disku. Pro polymerní roztok PVB dochází ke změně mezi tloušťkou 1,5 a 3 mm, kde se pro tloušťku 1,5 mm vytváří stále pouze jedna řada trysek, a pro tloušťku 3 mm se vytváří trysky již ve dvou

řadách, po obou hranách disku. (viz obr. 2.3 a). Pokud se začnou vytvářet dvě řady trysek, nedojde již nad nimi k propojení vláken a vznikají dvě paralelní vlečky. Zvyšování napětí má vliv především na míru rozptýlu vznikajících vláken. Protože jsou vznikající vlákna souhlasně nabitá, vzájemně se odpuzují a se zvyšujícím se napětím je tento vliv významnější, viz obr. 2.3 b, c. Stále se však vytváří pouze jedna řada trysek a nad oblastí kolektoru odchází jedna kompaktní vlečka.



Obr. 2.3 Boční pohled na tvorbu vláken na diskové elektrodě, roztok PVB
a) disk o tloušťce 3 mm; b) disk o tloušťce 1 mm, napětí U_{ef1} ; c) disk o tloušťce 1 mm, napětí $U_{ef2} > U_{ef1}$

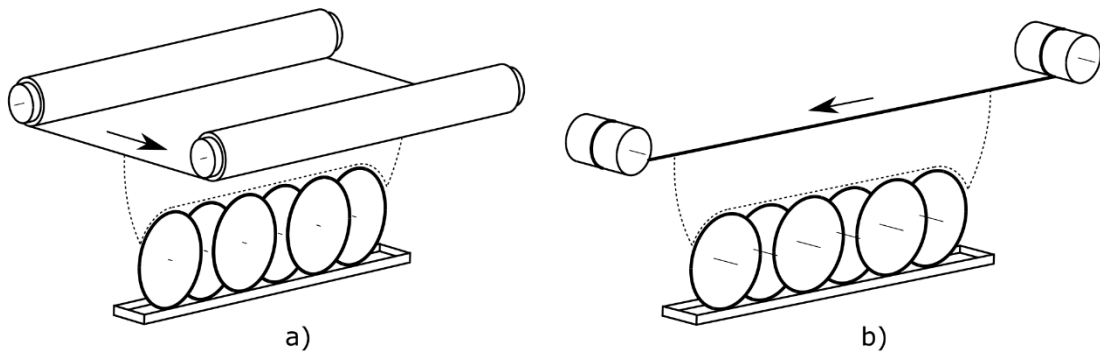
U rovinné lišty je technický problém s rovnoměrnou dodávkou roztoku polymeru, který použití diskové elektrody odstraňuje. Toho, že se na diskové elektrodě při vhodném nastavení tvoří pouze jedna řada trysek nanovláken, bylo s výhodou využito například při analýze vzdálenosti virtuálního kolektoru, popsané v kapitole 3. Ačkoli pásová elektroda popsaná v kapitole 1.4 je také rovinnou lištou, její zvlákňovací hrana je oproti disku příliš široká a trysky se netvoří v jedné řadě.

Díky malému minimálnímu objemu roztoku, který je potřeba ke zvlákňování, je disková elektroda vhodná pro laboratorní výzkum polymerních roztoků.

2.2 Disková elektroda pro plošné útvary a průmyslovou výrobu nanovláken

Aby bylo zařízení vybavené diskovou elektrodou v průmyslové oblasti konkurenceschopné, musí mít především vysokou produktivitu nebo přinášet jiné benefity pro speciální oblasti využití. Návrh zvlákňovacího zařízení si klade za cíl ověřit možnost řazení disků tak, aby se celek choval jako jednodílná lišta pro výrobu plošné nanovlákněné textilie (viz obr. 2.4 a), nebo pro výrobu lineárních nanovlákněných útvarů (viz obr. 2.4 b) Návrh vychází z předpokladu, že při vhodném

překrytí zvláknovacích disků bude možné vytvořit jednu spojitou nanovláknennou vlečku. Vzhledem k mechanické jednoduchosti elektrody by zejména pro výrobu plošné textilie nebylo následně těžké laboratorní zařízení libovolně rozšířit prostým zvýšením počtu zvláknovacích disků. Tento přístup se snaží zkombinovat řešení popsané v kapitole 1.4. Z pohledu tvorby vlečky by se mělo jednat o jedinou elektrodu přes celou výrobní šířku zařízení, s výhodou vyšší homogenity, a z pohledu dodávky polymeru o větší množství jednotlivých elektrod.



*Obr. 2.4 Schematické znázornění vícediskové konfigurace
a) pro tvorbu plošné nanovláknenné struktury; b) pro tvorbu lineární nanovláknenné struktury*

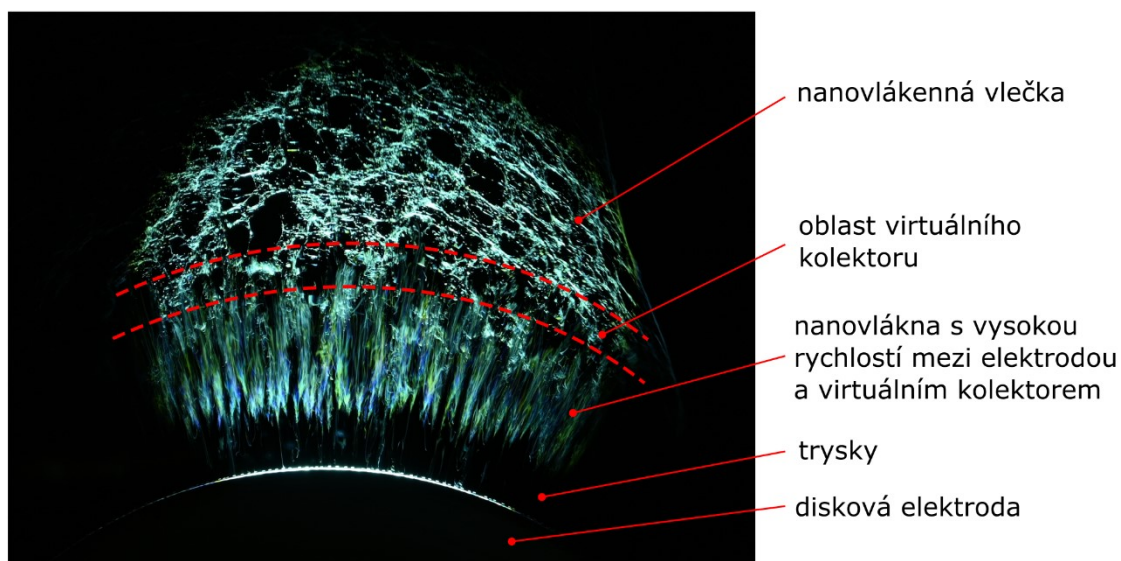
3. Analýza vzdálenosti virtuálního kolektoru v závislosti na frekvenci

Jak již bylo vysvětleno v úvodních kapitolách, zvláknování probíhá díky silnému elektrickému poli v okolí elektrody. Jeho velikost a směr jeho intenzity jsou základními parametry, pomocí kterých lze předvídat tvorbu vláken a navrhovat zařízení.

Pro složitost a prostorovost geometrie je analytický výpočet v naprosté většině případů nemožný. Pro AC electrospinning zatím není možné získat správné hodnoty intenzity elektrického pole ani numerickým výpočtem pomocí simulace. Je to dáno nedostatečnou znalostí virtuálního kolektoru a tedy nemožností zavést pro simulaci přesné okrajové podmínky na jeho straně.

Z dříve provedených experimentů s jinými typy elektrod bylo vypořádováno, že virtuální kolektor se u běžně používaných polymerních roztoků (PVA, PVB) a standardních parametrů elektrického signálu (sinusový průběh, frekvence 50 Hz, efektivní napětí 30-40 kV) vytváří ve vzdálenosti přibližně 30 mm od povrchu elektrody [8]. Závislost vzdálenosti na materiálu a parametrech elektrického signálu dosud nebyla zcela prozkoumána.

Měření bylo provedeno za předpokladu, že lze pozorovat pozici virtuálního kolektoru prostřednictvím vláken jako oblast, kde dojde k prudkému snížení jejich rychlosti až zastavení [8]. Mezi elektrodou a virtuálním kolektorem mají vlákna vysokou rychlost, jsou téměř přímá a v důsledku shodného náboje se odpuzují a nedochází k jejich křížení. V oblasti virtuálního kolektoru přestává skokově působit síla elektrického pole a rychlost vláken prudce klesá. Dochází zde v důsledku přepólování elektrody k periodickému „pěchování“ vláken. Díky tomu, že vlákna vytvořená při opačné polaritě elektrody si nesou opačný náboj, dochází k jejich přitahování a propojování (viz kap. 1.3). Nad oblastí virtuálního kolektoru je pozorovatelná pomalu odcházející propojená vlečka z nanovláken, viz obr. 3.1.



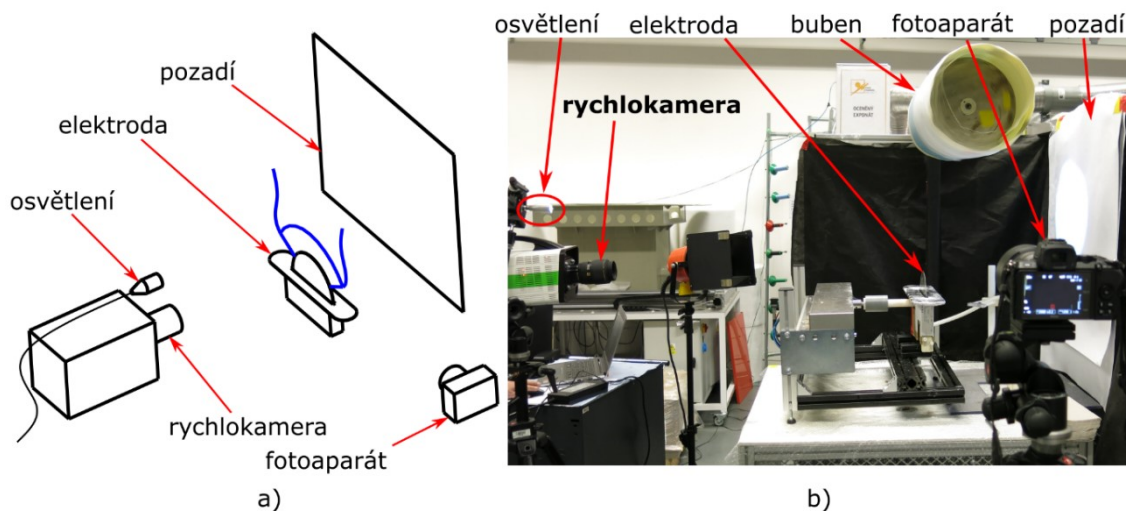
Obr. 3.1 Čelní pohled na proces zvláknování

Frekvence střídání napětí přiváděného na zvlákňovací elektrodu ovlivňuje vzdálenost virtuálního kolektoru. Z hlediska tvorby vláken může být ovlivněna produktivita i morfologie, z hlediska konstrukce elektrody mohou při větší vzdálenosti virtuálního kolektoru do elektrického pole elektrody nevhodně zasahovat jiné součásti zařízení, případně se od vzdálenosti virtuálního kolektoru může odvozovat pozice podkladové textilie, na kterou jsou nanovlákná zachycována.

Pro analýzu elektrického pole bylo postaveno zkušební zařízení, jehož konstrukce je popsána v kapitole 6. Obsahuje jednu zvlákňovací diskovou elektrodu o průměru 200 mm s různými tloušťkami mezi 0,3 a 1,5 mm. Při nanášení polymerního roztoku je na disku udržována konstantní tloušťka vrstvy polymeru prostřednictvím definované štěrbin, kterou disk prochází.

3.1 Záznam pozice virtuálního kolektoru

Změnu vzdálenosti virtuálního kolektoru v závislosti na změně frekvence je možné při nízkých frekvencích pozorovat pouhým okem, protože změna je významná. Pro měření vzdálenosti je důležité nalézt vhodný způsob, jak proces zvlákňování zaznamenat.



Obr. 3.2 Měřící pracoviště; a) schematicky, b) fotografie

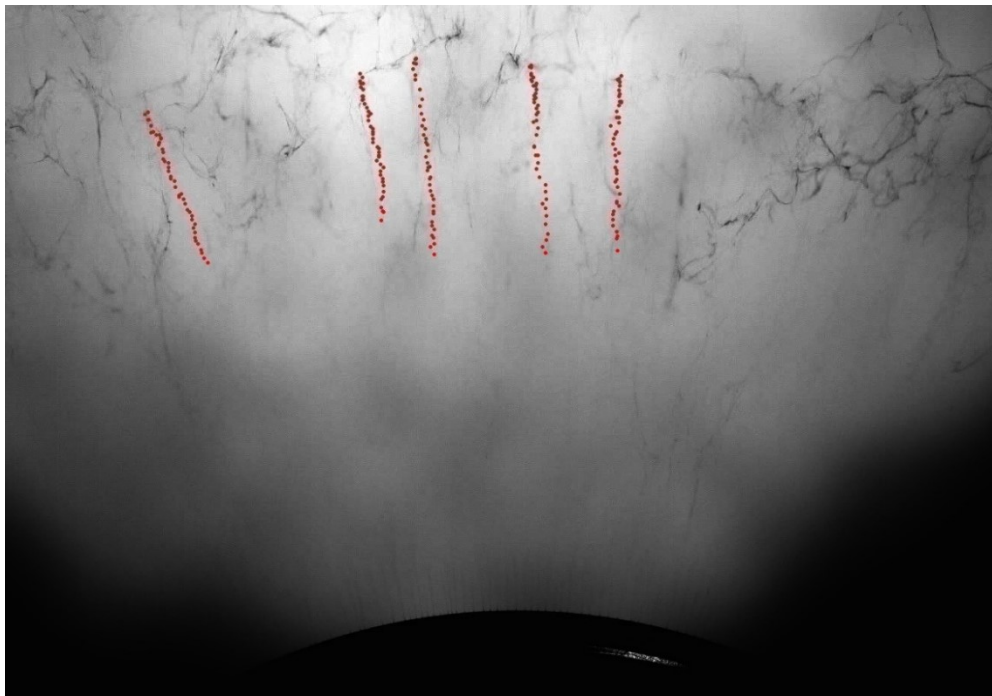
Nejprve byla pozice kolektoru zaznamenávána prostřednictvím běžného fotoaparátu. Tento způsob se neukázal jako vhodný. Snímky s velice krátkou dobou expozice byly sice ostré, ale nemusely zachytit správný okamžik pulsujícího procesu. Snímky s delší dobou expozice, které za cenu mírně rozmazané fotografie zaznamenaly několik period tvorby vláken, byly nečitelné. Pro sledování tvorby a pohybu vláken byla nakonec použita rychlokamera i-SPEED 720, (viz obr. 3.2). Rychlokamera pracuje s velmi krátkým časem závěrky a vyžaduje tedy silné nasvícení objektu. Záznam nanovláken je problematický vzhledem k jejich viditelnosti, na kterou má způsob osvětlení a volba pozadí podstatný vliv. Nejvhodnějším nalezeným pozadím byl matně bílý papír. Vyráběná nanovláknenná vlečka byla pro zachování stability procesu odebírána navíjením

na otáčející se buben umístěný nad elektrodou. Ke každému záznamu rychlokamery byl fotoaparátem pořízen kontrolní snímek míry rozptylu vláken v bočním pohledu na elektrodu.

Frekvence snímání byla nastavena na 5000 snímků za vteřinu, kdy při nejvyšší uvažované frekvenci napětí 150 Hz připadá na jednu periodu tvorby vláken 16,6 snímku a při frekvenci 10 Hz 250 snímků. Ohnisková vzdálenost použitého objektivu umístěného do vzdálenosti 84 cm od elektrody byla 105 mm s clonou 2,8. V rámci experimentu byly nastavovány různé průběhy elektrického signálu, hodnoty jeho frekvence, napětí a tloušťky disku. Pro ostatní parametry, jako je rychlost otáčení diskové elektrody a rychlost odebírání vyráběných nanovláken, byla zvolena optimální hodnota s ohledem na stabilitu procesu. Rychlost otáčení elektrody byla nastavena na 30, respektive 50 ot/min a rychlost odebírání nanovláknenné vlečky mezi 30 a 45 m/min.

3.2 Vyhodnocení naměřených dat

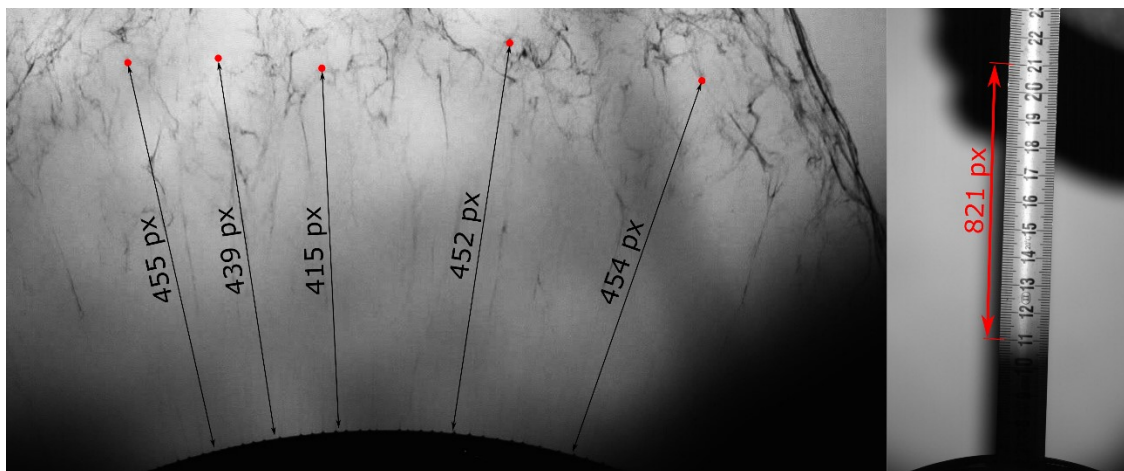
Proces zvlákňování je pulzující a odpovídá frekvenci zvlákňovacího napětí. Na základě detailního sledování několika záznamů bylo zjištěno, že okamžik poklesu rychlosti odpovídá okamžiku, kdy se na elektrodě začínají tvořit trysky následující vlny vláken. Vzdálenost virtuálního kolektoru byla pak u všech záznamů vyhodnocována jako vzdálenost, které dosáhnou čela vláken vytvořená v jedné půlperiodě elektrického signálu v okamžiku, kdy se začnou tvořit vlákna následující půlperiody.



Obr. 3.3 Trajektorie vláken na záznamu rychlokamery.

Na záznamu rychlokamery pořízeném v průběhu zvlákňování byla sledována vždy jedna perioda signálu. V každé půlperiodě bylo sledováno pět vláken (viz obr. 3.3) a změřena vzdálenost, které dosáhly. Z těchto deseti hodnot byla určena střední vzdálenost a její směrodatná odchylka.

Vzdálenost byla na snímku měřena v pixelech při jeho skutečných rozměrech, a na milimetry byla převedena pomocí referenčního záznamu metru umístěného v rovině disku, viz obr. 3.4.



Obr. 3.4 Snímek ze záznamu rychlokamery.
Maximální dosažená vzdálenost vláken v pixelech, vpravo referenční snímek metru.

Faktory, které mohou ovlivnit přesnost měření, jsou především mechanické zachycení a zpomalení vláken již před dosažením virtuálního kolektoru, zkreslení vzdálenosti při pohybu vláken mimo rovinu disku a stanovení okamžiku odečítání vzdálenosti. Přesnost trasování vláken při vyhodnocování záznamů je ovlivněna i nízkou zřetelností záznamů rychlokamery.

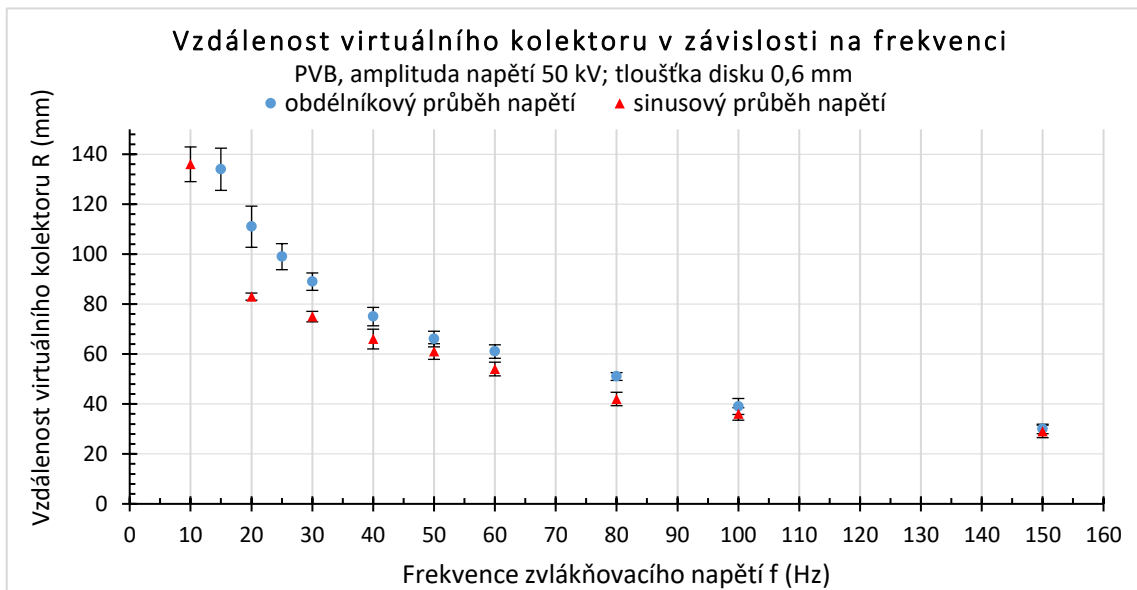
Vliv zpomalení vláken před dosažením virtuálního kolektoru v důsledku jejich mechanického zachycení byl snižován vhodným výběrem sledovaných vláken, kdy byla pro měření vybírána přednostně vlákna, která byla nejméně mechanicky ovlivňována a dosáhla největší vzdálenosti. K pohybu vláken i mimo rovinu disku dochází, ačkoli se trysky vytváří pouze v jedné rovině. Je to dáno odpudivými silami mezi souhlasně nabitými vlákny (viz kap. 2.1). Tento vliv částečně eliminuje nízká hloubka ostroty záznamu rychlokamery, nejvýrazněji viditelná by tak měla být vlákna v rovině disku.

3.3 Závislost pozice virtuálního kolektoru na vybraných parametrech

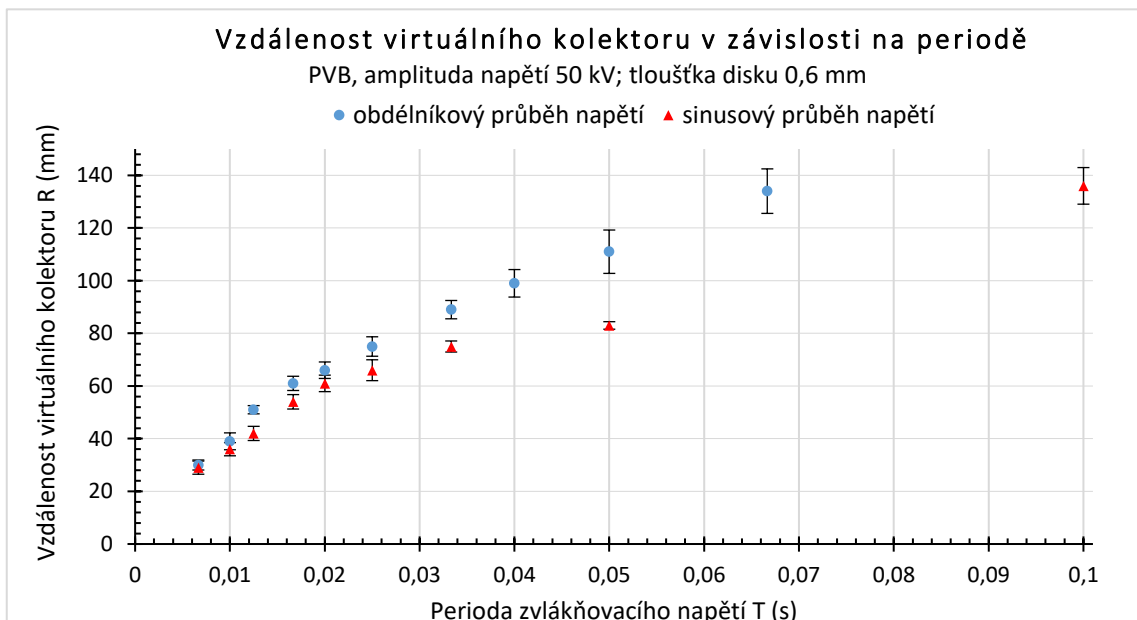
Měření bylo provedeno pro polymerní roztoky PVA a PVB. Byla sledována závislost na frekvenci elektrického signálu při obdélníkovém a sinusovém průběhu, závislost na amplitudě napětí a závislost na tloušťce disku elektrody. Pro polymerní roztok PVA se kvůli nízké zřetelnosti záznamů závislosti nepodařilo vyhodnotit. Číselné hodnoty vzdáleností, na základě kterých jsou grafy vykresleny jsou uvedeny v příloze A. Vzdálenost virtuálního kolektoru je v grafech zobrazena jako střední hodnota naměřených vzdáleností s vyznačenou směrodatnou odchylkou.

V grafu 3.1 jsou vykresleny hodnoty vzdálenosti virtuálního kolektoru v závislosti na frekvenci zvláknovacího napětí. Jsou zde zobrazeny dvě řady hodnot, jedna pro obdélníkový průběh napětí

a druhá pro sinusový. V obou případech byl shodný materiál (PVB), tloušťka disku 0,6 mm a amplituda napětí 50 kV. V grafu lze sledovat nárůst vzdálenosti virtuálního kolektoru směrem k nižším frekvencím. Zajímavé je, že směrem k nižším frekvencím narůstá také rozdíl mezi obdélníkovým a sinusovým signálem. Pokud by vzdálenost virtuálního kolektoru závisela zejména na délce periody zvláknovacího napětí, lze tento jev vysvětlit tím, že u sinusového průběhu signálu neroste doba, po kterou je hodnota intenzity elektrického pole nadkritická, shodně s délkou periody.



Graf 3.1 Vzdálenost virtuálního kolektoru v závislosti na frekvenci zvláknovacího napětí

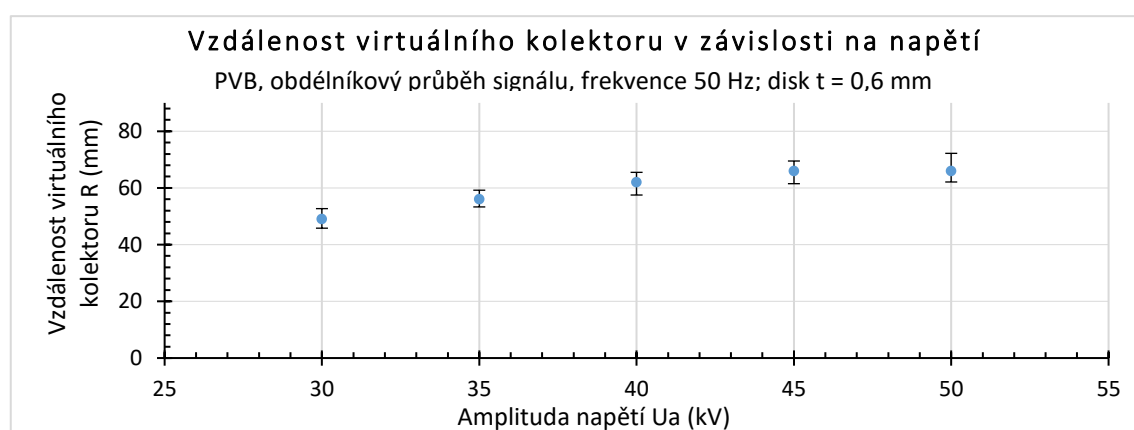


Graf 3.2 Vzdálenost virtuálního kolektoru v závislosti na periodě zvláknovacího napětí

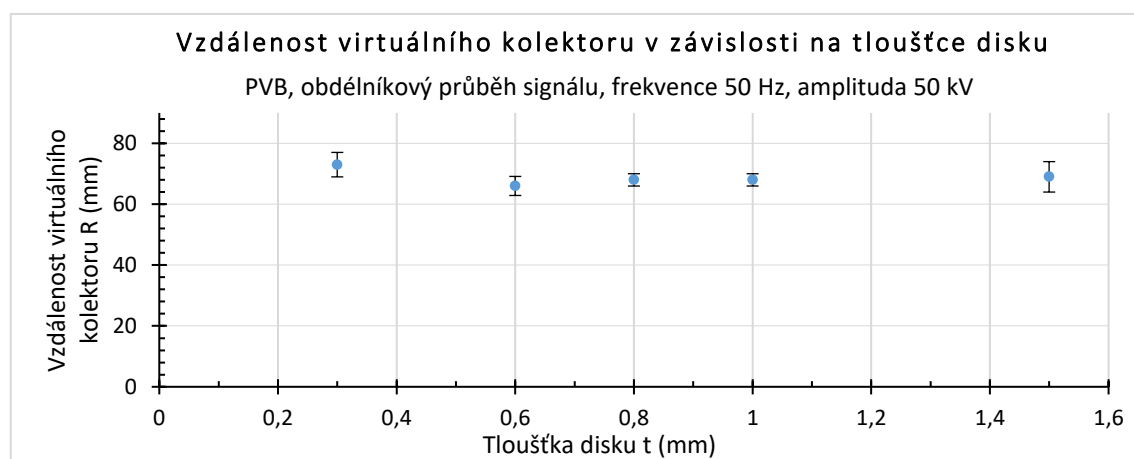
V grafu 3.2 jsou naměřené hodnoty vykresleny nikoli v závislosti na frekvenci, ale v závislosti na délce periody. Zde je vidět, že zejména pro obdélníkový průběh signálu je závislost vzdálenosti

virtuálního kolektoru na délce periody zvlákňovacího napětí téměř lineární. Na základě těchto hodnot lze tedy usuzovat, že střední rychlost pohybu vláken mezi elektrodou a virtuálním kolektorem je přibližně konstantní. Pro sinusový průběh signálu lze za lineární považovat závislost pouze při krátké době periody. Při zvyšování doby periody se pravděpodobně projevuje efekt popsáný v předchozím odstavci.

V grafu 3.3 je zobrazena závislost vzdálenosti virtuálního kolektoru na amplitudě zvlákňovacího napětí a v grafu 3.4 na tloušťce diskové elektrody. V obou případech se jedná o materiál PVB, obdélníkový průběh signálu a frekvenci 50 Hz. Z grafů je patrné, že vliv těchto parametrů na vzdálenost virtuálního kolektoru je ve sledovaném rozsahu mnohem nižší, než vliv frekvence. Z grafu 3.3 je zřejmé, že při zvyšování amplitudy napětí se vzdálenost virtuálního kolektoru mírně zvyšuje, pravděpodobně v důsledku zvyšování intenzity elektrického pole. Z grafu 3.4, kde je zobrazena vzdálenost virtuálního kolektoru pro různé tloušťky disku lze usuzovat, že tloušťka disku ve sledovaném rozsahu na vzdálenost kolektoru vliv nemá.



Graf 3.3 Vzdálenost virtuálního kolektoru v závislosti na amplitudě zvlákňovacího napětí



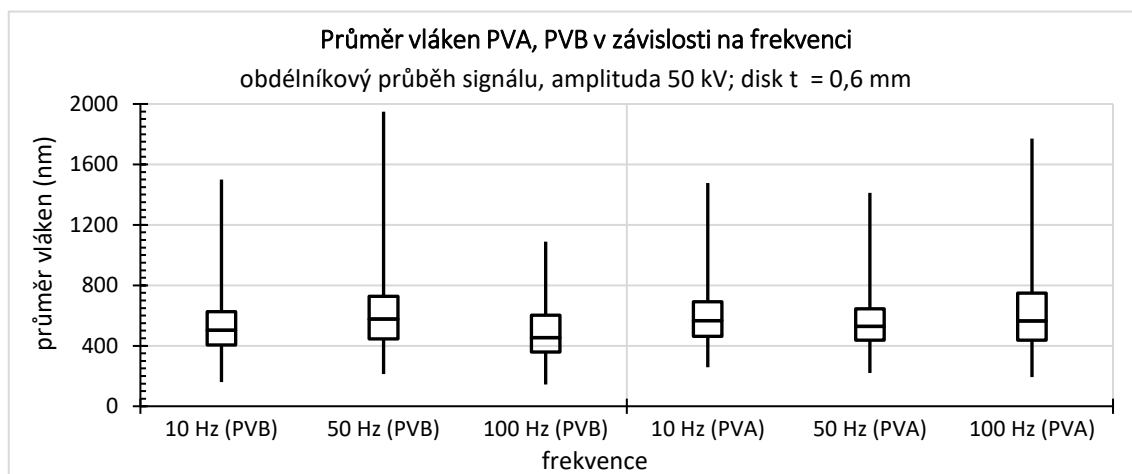
Graf 3.4 Vzdálenost virtuálního kolektoru v závislosti na tloušťce disku zvlákňovací elektrody

Na základě porovnání vlivů jednotlivých parametrů lze formulovat závěr, že vzdálenost virtuálního kolektoru je závislá především na délce periody, přičemž zejména pro obdélníkový průběh

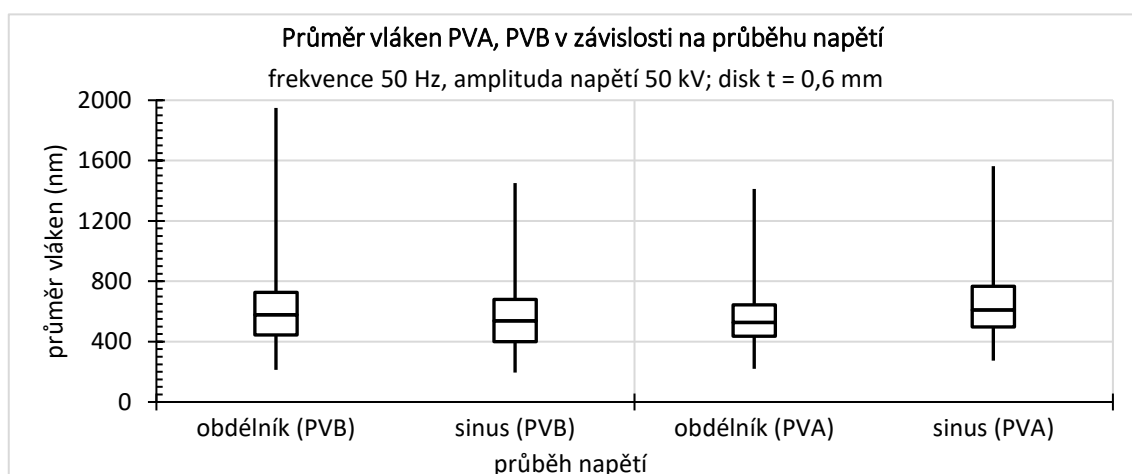
napětí se jedná téměř o přímou úměru. Pro diskovou elektrodu lze pro frekvenci 50 Hz a polymerní roztok PVB uvažovat virtuální kolektor ve vzdálenosti 55-65 mm od elektrody, což je přibližně dvojnásobek vzdálenosti uvedený v [8]. Zpřesňování a potvrzování závislosti i pro jiné polymerní materiály bude předmětem další práce.

3.4 Průměry vyráběných vláken a vliv vybraných parametrů

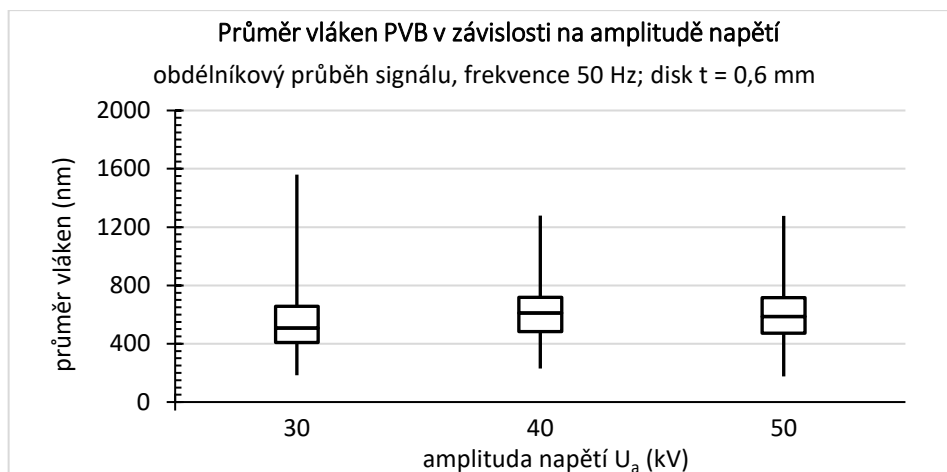
Při měření vzdálenosti virtuálního kolektoru byly pro vybraná nastavení odebrány vzorky, u nichž byly na základě SEM snímků vyhodnoceny průměry vláken. Naměřená data jsou zobrazena a vzájemně porovnávána v grafech 3.5 až 3.8. Z grafů není zřejmá žádná závislost průměrů vláken na nastavení elektrody. Dokonce byly pro polymerní roztoky PVA a PVB naměřeny velmi podobné hodnoty. Medián průměru vláken se pohybuje v rozmezí 500-600 nm, maximální hodnoty průměru dosahují 1200-2000 nm.



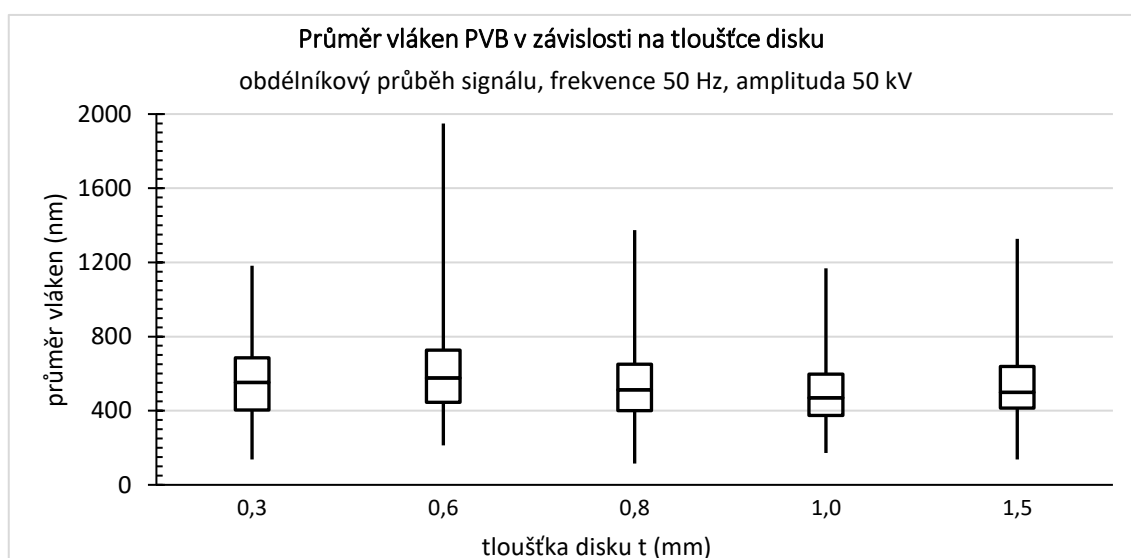
Graf 3.5 Průměry vláken pro materiály PVA a PVB pro různé frekvence



Graf 3.6 Průměry vláken pro materiály PVA a PVB pro obdélkový a sinusový průběh napětí



Graf 3.7 Průměry vláken pro materiál PVB pro různé hodnoty amplitudy napětí

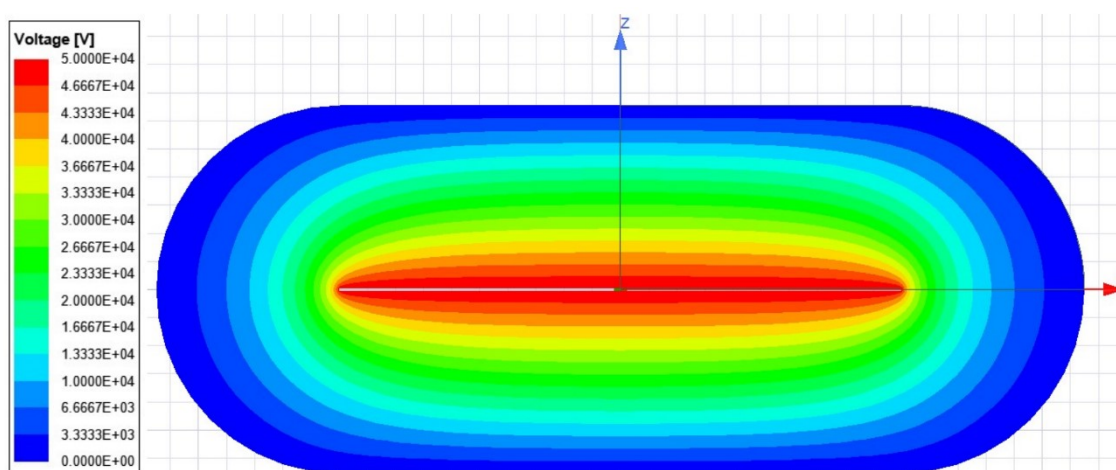


Graf 3.8 Průměry vláken pro materiál PVB pro různé hodnoty tloušťky diskové elektrody

4. Numerická simulace intenzity elektrického pole na diskové elektrodě

Intenzita elektrického pole je základním parametrem elektrody a její dostatečná velikost je podmínkou funkčnosti. Pomocí programu Ansys Electronics byla provedena simulace elektrického pole v okolí zjednodušené diskové elektrody a citlivostní analýzy pro tloušťku a průměr disku.

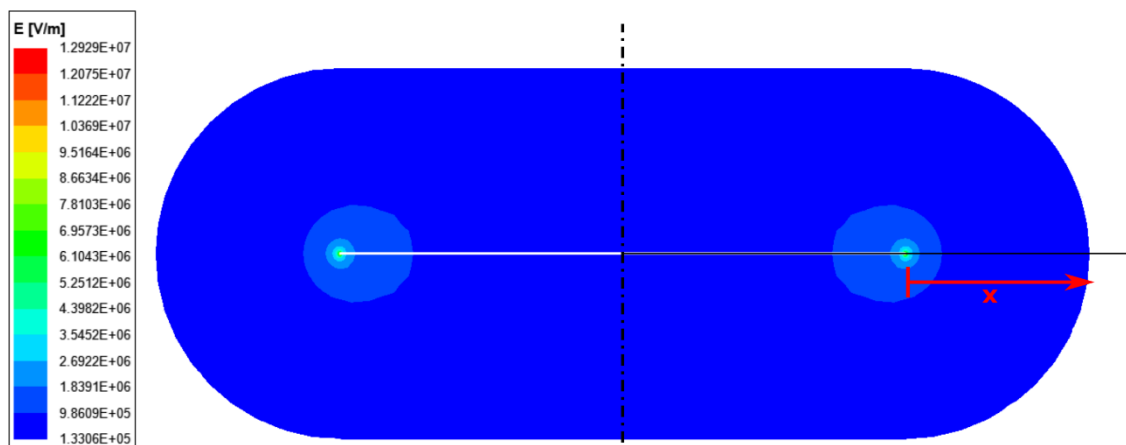
Úloha je koncipována jako 2D osově symetrická podél osy z, viz obr. 4.1. Simulováno je pouze těleso vzduchového okolí, které je ohraničeno z vnitřní strany povrchem elektrody a z vnější strany jeho ekvidistantou ve vzdálenosti 65 mm. Tato vzdálenost odpovídá vzdálenosti virtuálního kolektoru při frekvenci 50 Hz a amplitudě napětí 50 kV podle kapitoly 3.3. Na vnější povrch vzduchového okolí je připojena okrajová podmínka elektrického potenciálu 0 V a na vnitřní povrch je připojena okrajová podmínka elektrického potenciálu 50 kV. Relativní permitivita vzduchového okolí má hodnotu 1. Elektroda je uvažována jako disk o zvoleném průměru a tloušťce, se zaoblenými hranami o poloměru zaoblení $\frac{1}{2}$ tloušťky. Zaoblením hran je simulován tvar polymerní hladiny.



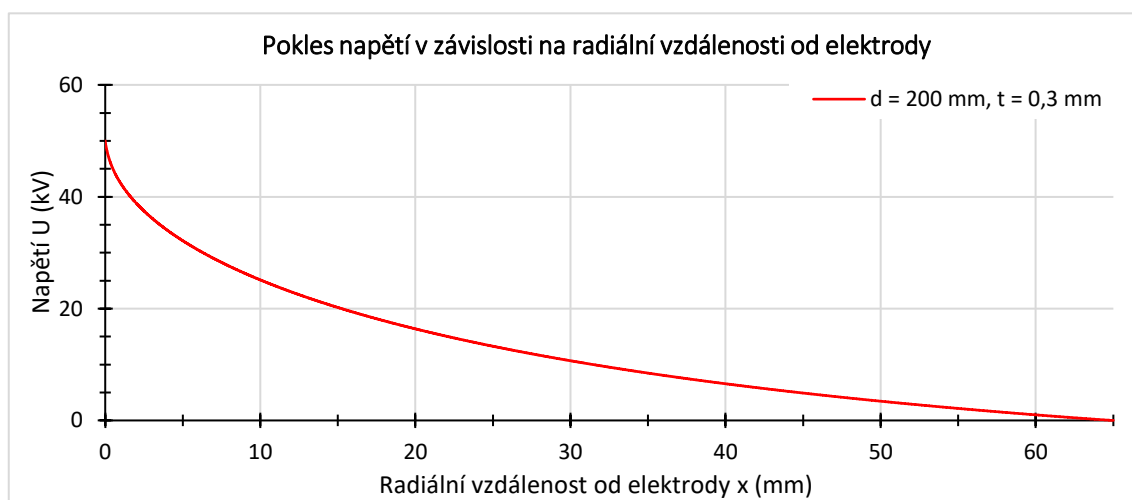
Obr. 4.1 Rozložení napětí na diskové elektrodě

Hodnoty intenzity elektrického pole zjištěné simulací jsou vhodné pro relativní porovnání jednotlivých rozměrových variant. Protože je problém zjednodušen na elektrostatický a parametry virtuálního kolektoru, jako je jeho vzdálenost a elektrický potenciál, jsou stanoveny na základě předpokladu, mohou být reálné hodnoty intenzity elektrického pole odlišné.

Na obr. 4.1 je zobrazeno rozložení napětí a na obr. 4.2 intenzita elektrického pole ve vzduchovém okolí elektrody. V grafu 4.1 je vykreslen průběh napětí v závislosti na radiální vzdálenosti od elektrody. Pokles napětí je strmější v blízkosti elektrody, na vzdálenosti prvních pěti milimetrů se sníží přibližně o 40 %.

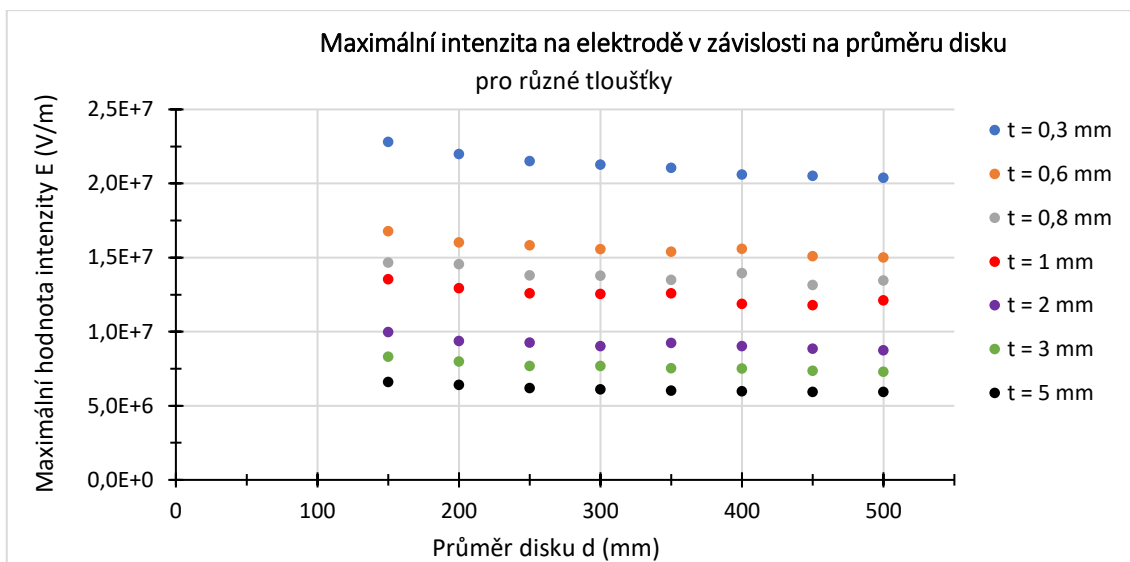


Obr. 4.2 Intenzita elektrického pole na diskové elektrodě, zobrazení v řezu s vyznačenou souřadnicí x

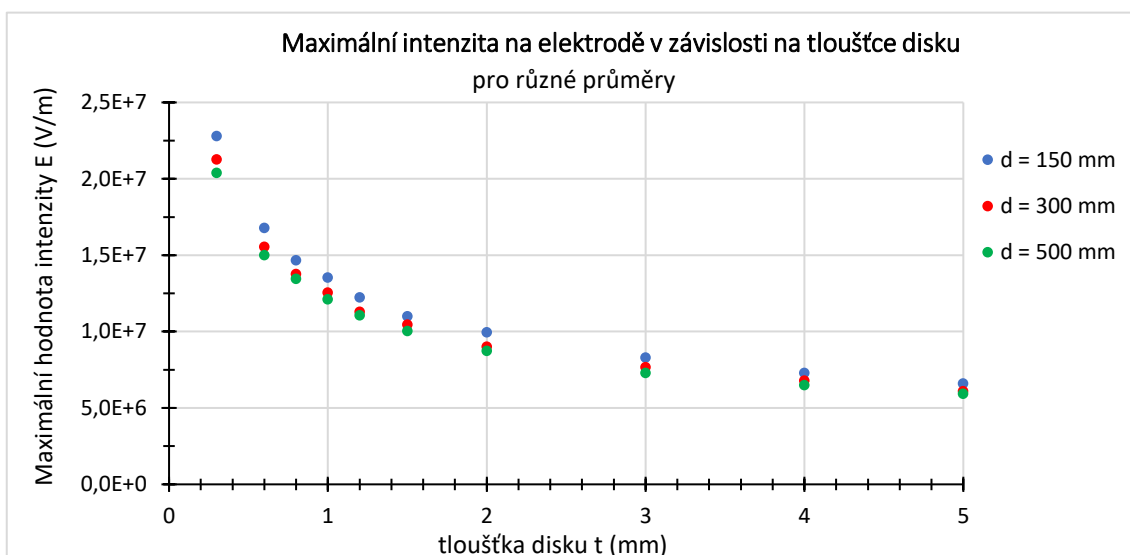


Graf 4.1 Pokles napětí v závislosti na radiální vzdálenosti od elektrody, souřadnice x dle obr. 4.2

Z grafů 4.2 a 4.3, které zobrazují maximální velikost intenzity elektrického pole na elektrodě v závislosti na průměru a tloušťce disku je zřejmé, že průměrem disku není intenzita příliš ovlivněna. V závislosti na tloušťce disku je změna intenzity výrazná, zejména pro používané velikosti tloušťky mezi 0,3 a 1,5 mm.

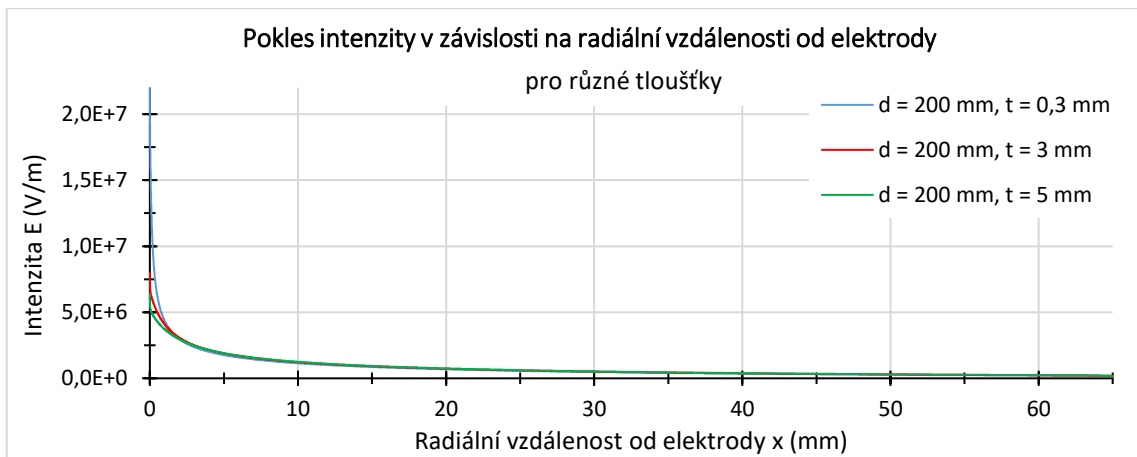


Graf 4.2 Maximální intenzita elektrického pole na elektrodě v závislosti na průměru disku

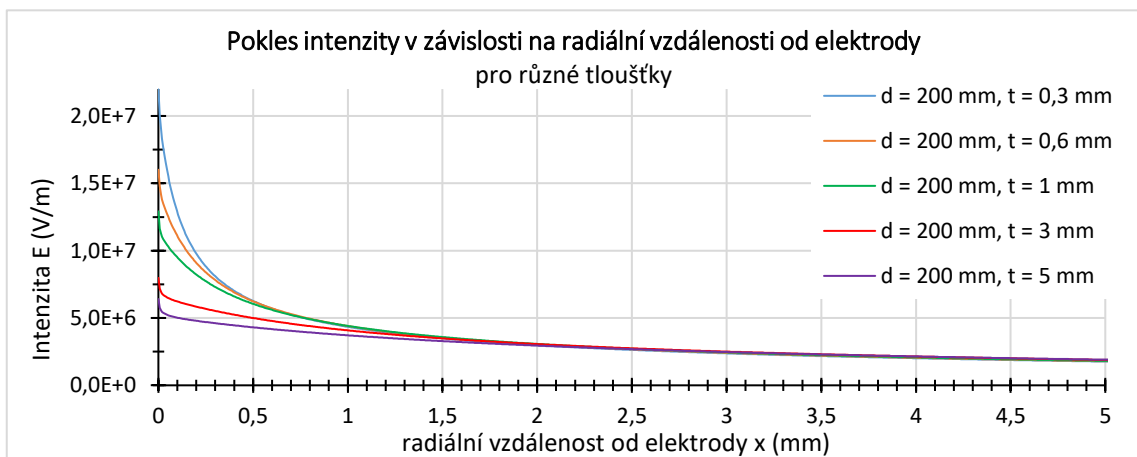


Graf 4.3 Maximální intenzita elektrického pole na elektrodě v závislosti na tloušťce disku

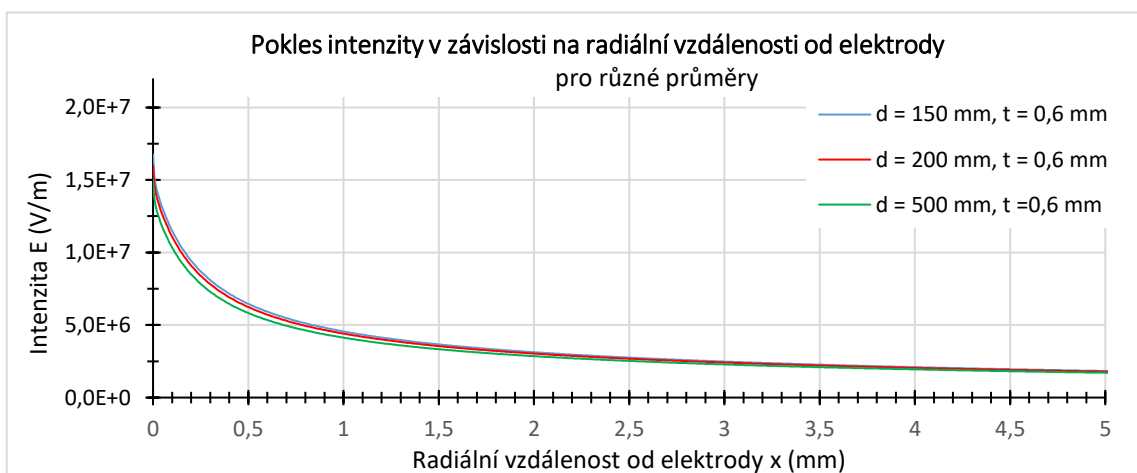
V grafu 4.4 je zobrazen průběh intenzity elektrického pole v závislosti na radiální vzdálenosti od elektrody pro různé tloušťky disku. Intenzita s rostoucí vzdáleností od elektrody prudce klesá. V grafech 4.5 a 4.6 je pro větší zřetelnost zobrazeno pouze blízké okolí elektrody do vzdálenosti 5 mm. Z těchto grafů je opět zřejmý větší vliv tloušťky disku na intenzitu elektrického pole a zároveň je patrné, že velikost intenzity je změnou tloušťky disku ovlivněna přibližně do vzdálenosti 2 mm, přičemž nejvýraznější je rozdíl přibližně do vzdálenosti 0,25 mm.



Graf 4.4 Pokles intenzity elektrického pole v závislosti na radiální vzdálenosti od elektrody pro různé tloušťky disku, souřadnice x dle obr. 4.2



Graf 4.5 Pokles intenzity elektrického pole v blízkém okolí elektrody pro různé tloušťky disku, souřadnice x dle obr. 4.2



Graf 4.6 Pokles intenzity elektrického pole v závislosti na radiální vzdálenosti elektrody pro různé průměry disku, souřadnice x dle obr. 4.2

5. Vliv vybraných parametrů na produktivitu zařízení

V této kapitole jsou představeny výsledky měření hmotnostní produktivity diskové elektrody. Cílem bylo především sledování vlivu parametrů elektrody na její produktivitu. Byl prověřen vliv tloušťky disku a jeho průměru, vliv průběhu zvláknovacího napětí, jeho efektivní hodnoty a frekvence a vliv otáček disku elektrody. Data pro grafy 5.1 až 5.5 jsou uvedena v příloze B.

Měření bylo provedeno pro dva materiály, polymerní roztok PVA a PVB. Pro testy bylo použito laboratorní zařízení, jehož konstrukce je popsána v kapitole 6, s jednou diskovou elektrodou o několika různých průměrech a tloušťkách. Tloušťka vrstvy polymerního roztoku na disku byla udržována konstantní prostřednictvím definované šterbiny, kterou disk prochází.

Velikost aktivní oblasti disku (viz kap. 2), je ovlivněna konstrukcí elektrody, především konstrukcí stínících prvků. Pro porovnatelnost naměřených hodnot produktivity, zejména pro různé průměry elektrody, byla zvolena stínicí rovina popsána v kapitole 6.3, která byla umístěna pro každou velikost elektrody tak, že nad stínicí rovinu zasahovaly právě $\frac{3}{4}$ poloměru disku.

Pro každé nastavení parametrů bylo provedeno jedno měření, pouze u několika vzorků bylo při vyšší odchylce od trendu měření kontrolně opakováno. Rozdíl hodnot u měření při shodných parametrech je významný a poukazuje na možnou nízkou opakovatelnost měření nebo nelinearitu závislosti. Měření za účelem statistického zpřesnění zjištěných hodnot by mělo být náplní další práce.

Čas zvláknování byl pro každé nastavení přibližně 10-30 minut, a byl volen s ohledem na relativní chybu každého měření. Nanovláknenná vlečka byla navíjena na rotující buben umístěný 210 mm nad elektrodou. Poté byla vlečka z bubnu stažena a zvážena.

Vzorek by mohl po vyrobení obsahovat zbytkové množství rozpouštědla a hmotnost zjištěná bezprostředně po jeho výrobě by mohla být zavádějící. Z toho důvodu byla většina vzorků znovu vážena po dvaceti čtyřech hodinách a sledován rozdíl hmotnosti. U kontrolovaných vzorků se rozdíl hmotnosti pohyboval v rámci nejvyšší přípustné chyby váhy a nabýval jak kladných, tak záporných hodnot. V grafech B.1 a B.2, uvedených v příloze B, byla relativní změna hmotnosti zobrazena v závislosti na frekvenci a napětí zvláknovacího signálu a z těchto grafů není patrná žádná závislost.

Na základě uvedených zjištění byla pro výpočet produktivity uvažována pouze hmotnost vzorku bezprostředně po výrobě. Rozpouštědlo se při výrobě pravděpodobně zcela odpařuje díky rovinnosti nanovláknenné vlečky a tedy dobrému kontaktu s okolním prostředím.

Produktivita P byla určena podle rovnice 5.1, kde m je hmotnost vlečky a τ je čas zvlákňování.

$$P = \frac{m}{\tau} \quad (\text{rovnice 5.1})$$

Chyba měření byla stanovena podle kvadratického zákona hromadění chyb [14] do kterého vstupuje chyba váhy a chyba odečítání času. Použitá váha HGS-1500 má největší přípustnou chybu dle manuálu 0,1 g. Měření času bylo prováděno na běžných digitálních stopkách, největší přípustná chyba byla stanovena na 0,5 s. Výsledná chyba produktivity je tedy stanovena podle rovnice 5.2:

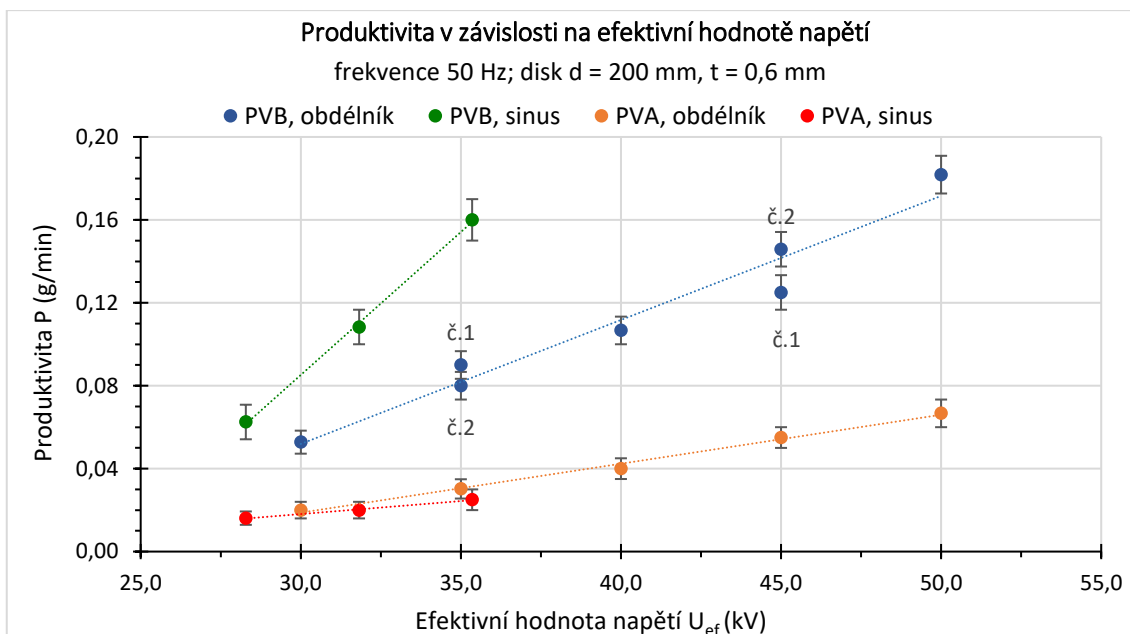
$$\bar{\delta}(P) = \sqrt{\left(\frac{\partial\left(\frac{m}{\tau}\right)}{\partial m}\right)^2 \cdot \bar{\delta}^2(m) + \left(\frac{\partial\left(\frac{m}{\tau}\right)}{\partial \tau}\right)^2 \cdot \bar{\delta}^2(\tau)}, \quad (\text{rovnice 5.2})$$

kde $\bar{\delta}(P)$ je největší přípustná chyba produktivity, $\bar{\delta}(m)$ je největší přípustná chyba váhy a $\bar{\delta}(\tau)$ největší přípustná chyba měření času.

5.1 Vliv velikosti zvlákňovacího napětí a průběhu signálu na produktivitu

Graf 5.1 zobrazuje vliv velikosti zvlákňovacího napětí na produktivitu elektrody. Závislost je zobrazena pro polymerní roztoky PVA a PVB při obdélníkovém a sinusovém průběhu zvlákňovacího napětí s frekvencí 50 Hz. Zvlákňovací zařízení bylo osazeno diskovou elektrodou o průměru 200 mm a tloušťce 0,6 mm a stínicí rovinou ve výšce 25 mm nad osou otáčení disku. Otáčky elektrody byly nastaveny na 50 ot/min pro PVB a 30 ot/min pro roztok PVA.

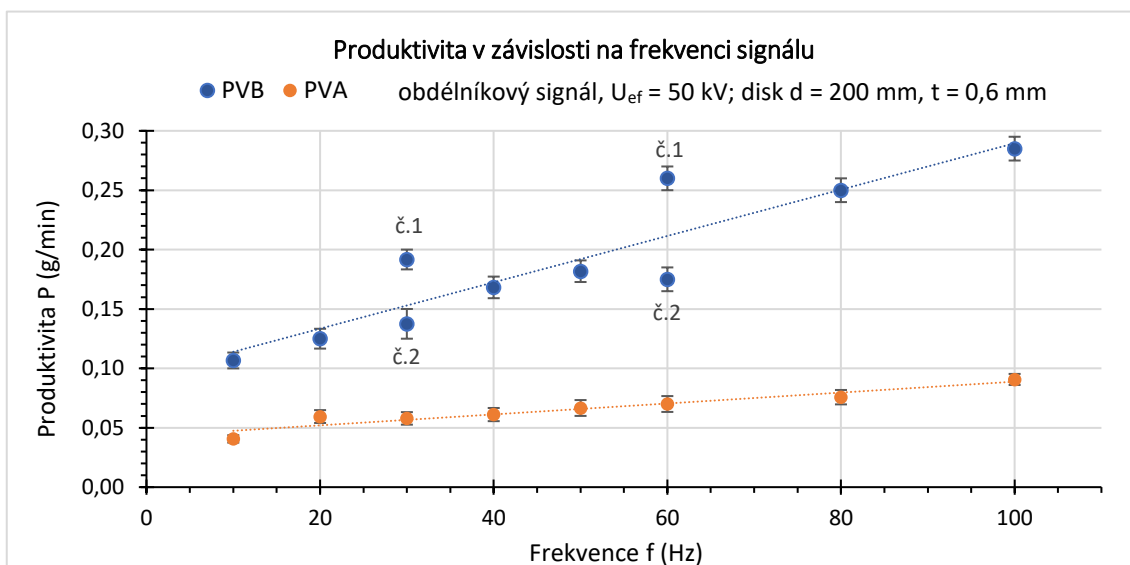
Produktivita elektrody s rostoucím napětím roste. Pro polymerní roztok PVB byla pro sinusový průběh napětí naměřena vyšší produktivita než pro obdélníkový průběh a podobný jev byl pozorován i při nezávislém měření na disku s tloušťkou 1 mm. Porovnatelnost produktivity mezi sinusovým a obdélníkovým průběhem napětí může být ovlivněna mírou ztráty energie korónovými výboji, ke kterým na disku elektrody dochází (viz kap. 7).



Graf 5.1 Vliv zvláknovacího napětí na produktivitu diskové elektrody

5.2 Vliv frekvence zvláknovacího napětí na produktivitu

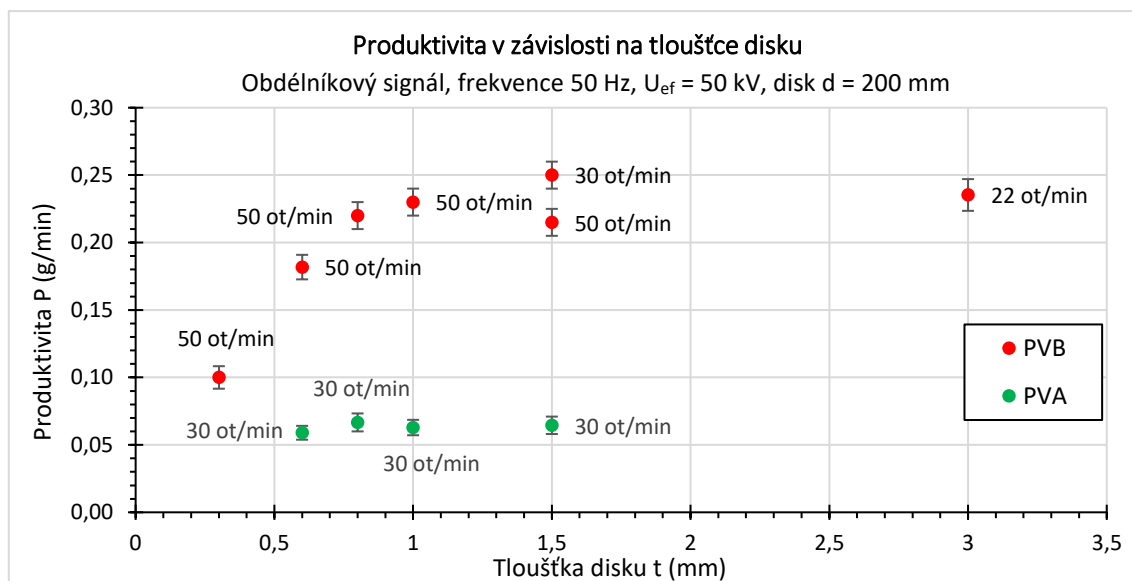
Graf 5.2 zobrazuje vliv frekvence zvláknovacího napětí na produktivitu elektrody. Měření bylo provedeno pro polymerní roztoky PVA a PVB, pouze pro obdélníkový průběh napětí s efektivní hodnotou $U_{ef} = 50 \text{ kV}$. Zvláknovací zařízení bylo osazeno diskovou elektrodou o průměru 200 mm a tloušťce 0,6 mm a stínící rovinou ve výšce 25 mm nad osou otáčení disku. Otáčky elektrody byly nastaveny na 50 ot/min pro PVB a 30 ot/min pro roztok PVA. Z grafu je patrné, že produktivita s rostoucí frekvencí roste.



Graf 5.2 Vliv frekvence napětí na produktivitu diskové elektrody

5.3 Vliv tloušťky disku na produktivitu zařízení

Graf 5.3 zobrazuje vliv tloušťky disku na produktivitu elektrody. Měření bylo provedeno pro polymerní roztoky PVA a PVB při obdélníkovém průběhu napětí o frekvenci 50 Hz a efektivní hodnotě napětí 50 kV. Zvlákňovací zařízení bylo osazeno elektrodou o průměru 200 mm a stínicí rovinou ve výšce 25 mm nad osou otáčení disku. Otáčky elektrody byly upraveny pro každou tloušťku disku tak, aby byla minimalizována počáteční a koncová zóna dle kap. 2. Nastavené otáčky jsou uvedeny v grafu.

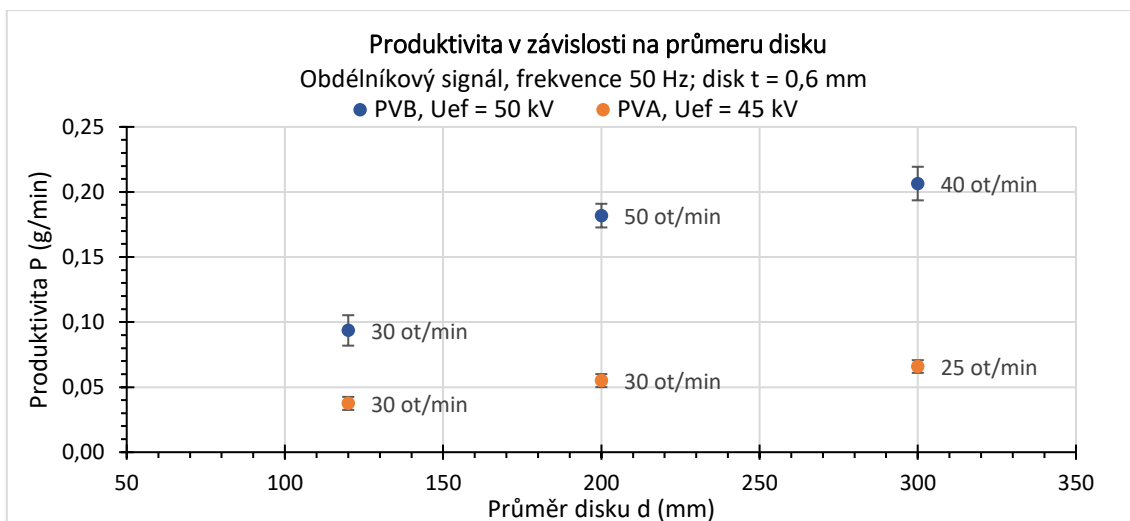


Graf 5.3 Vliv tloušťky disku na produktivitu zařízení

V grafu 5.3 je pozorovatelné, že lze nalézt pro každý polymerní roztok optimální tloušťku disku, kdy při nižší tloušťce produktivita klesá a při vyšší tloušťce disku produktivita již příliš neroste. K nárůstu produktivity nedošlo ani při použití disku o tloušťce 3 mm pro roztok PVB, kdy se již vytváří na každé hraně disku samostatná vlečka. Pokles produktivity s menší tloušťkou disku je možné vysvětlit vyššími ztrátami v důsledku korónových výbojů v důsledku vyšší intenzity elektrického pole.

5.4 Vliv průměru disku na produktivitu zařízení

Graf 5.4 zobrazuje produktivitu v závislosti na průměru disku elektrody. Měření bylo provedeno pro roztoky PVA a PVB při obdélníkovém průběhu napětí s frekvencí 50 Hz. Efektivní hodnota napětí byla 50 kV pro roztok PVB a 45 kV pro roztok PVA. Zařízení bylo osazeno diskovou elektrodou o tloušťce 0,6 mm a stínicí rovinou tak, že nad stínicí rovinu zasahovaly vždy $\frac{3}{4}$ poloměru disku. Otáčky disku byly voleny s ohledem na minimalizaci počáteční a koncové zóny dle kap. 2. Podle předpokladů produktivita zařízení s průměrem disku roste.

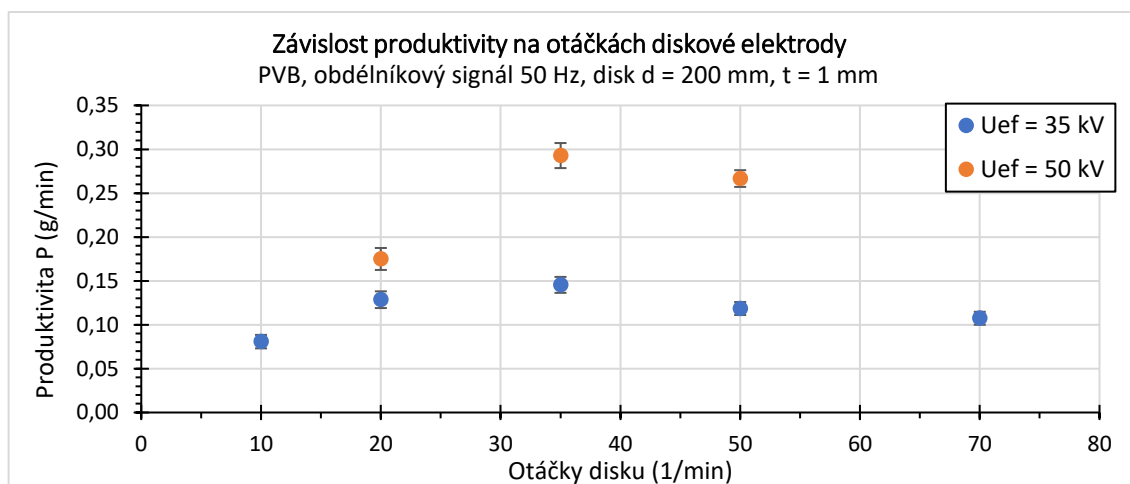


Graf 5.4 Vliv průměru disku na produktivitu zařízení

5.5 Vliv otáček disku na produktivitu zařízení

V grafu 5.5 je zobrazen vliv otáček disku na produktivitu zařízení. Měření bylo provedeno pro polymerní roztok PVB při obdélníkovém průběhu napětí s frekvencí 50 Hz a efektivní hodnotou 35 kV a 50 kV. Zvlákňovací zařízení bylo osazeno diskovou elektrodou o průměru 200 mm a tloušťce 1 mm a stínicí rovinou ve výšce 25 mm nad osou otáčení disku.

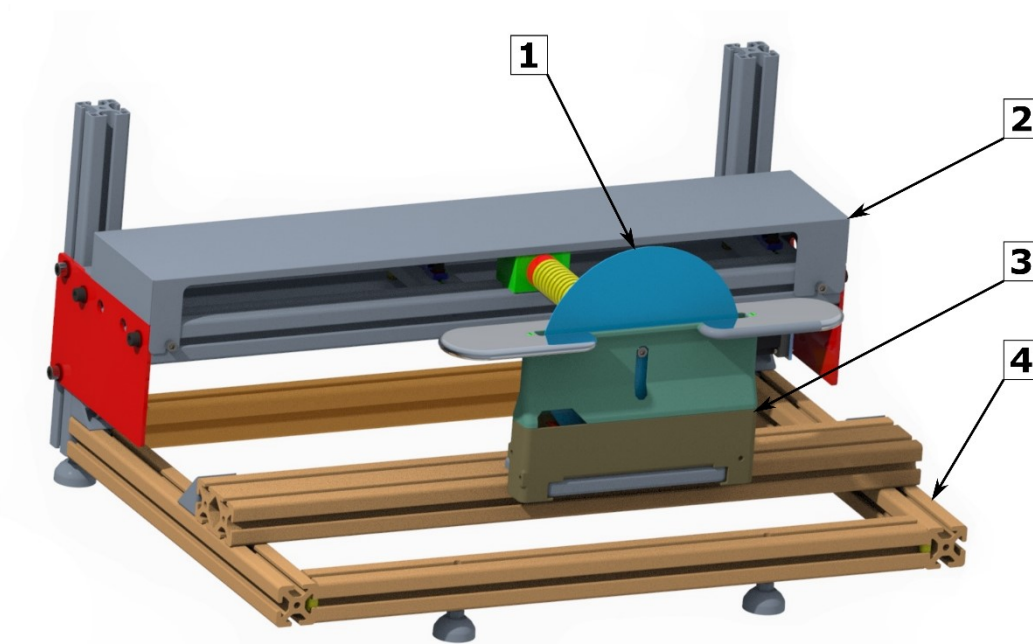
Z grafu 5.5 je zřejmé, že lze nalézt optimální otáčky pro maximální produktivitu elektrody. Optimální otáčky budou s vysokou pravděpodobností závislé na vlastnostech polymerního roztoku a dalších parametrech elektrody. Závislost koresponduje s jevem, kdy se změnou otáček dochází k viditelné změně délky a pozice zvlákňovací zóny disku (viz kap. 2), a potvrzuje ho. Příliš nízké otáčky mají za důsledek zvětšování koncové zóny disku, na které již nedochází k tvorbě vláken a příliš vysoké otáčky mají za důsledek zvětšování počáteční zóny disku, na které také nedochází k tvorbě vláken.



Graf 5.5 Vliv otáček disku na produktivitu zařízení

6. Konstrukce laboratorního zvlákňovacího zařízení

Zvlákňovací zařízení bylo navrhováno pro realizaci měření produktivity a vzdálenosti virtuálního kolektoru na jednodiskové elektrodě, s variabilitou průměrů a tlouštěk disku (viz obr. 6.1). Zároveň byla již při návrhu konstrukce zohledňována možnost použití stejného zařízení pro testy zvlákňování s řadou diskových elektrod pro tvorbu plošné nanovlákněné textilie.



*Obr. 6.1 Zvlákňovací zařízení s diskovou elektrodou
Disková elektroda (1), vnitřní rám (2), polymerní nádoba (3), vnější rám (4)*

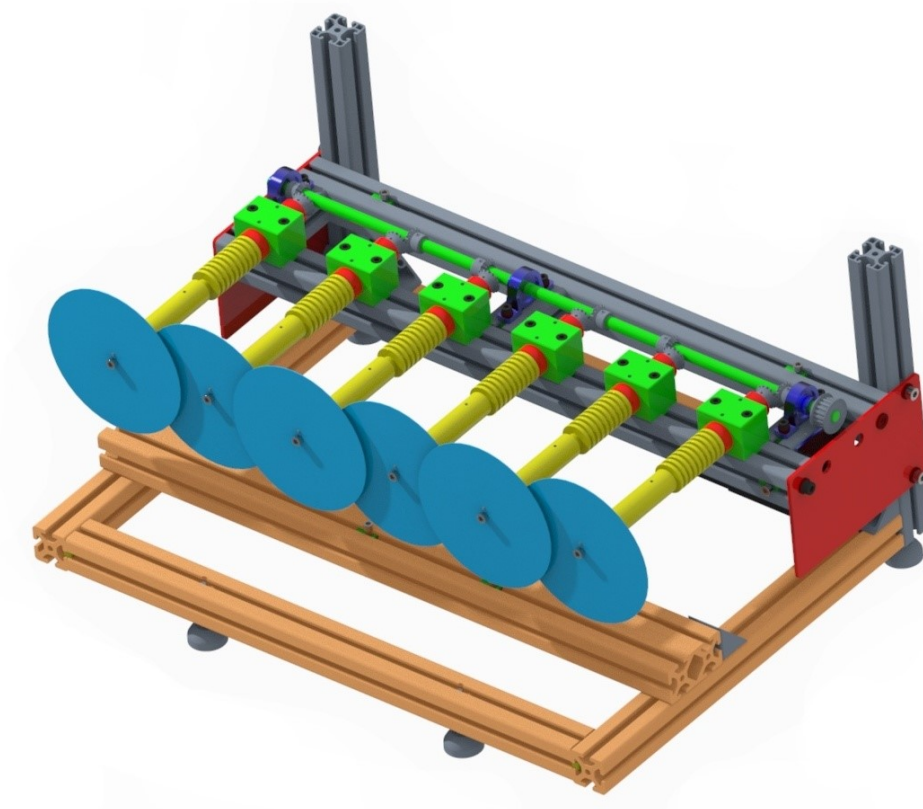
Z hlediska konstrukce lze za samostatné kapitoly považovat návrh pohonné a mechanické části zařízení, návrh polymerní nádoby a návrh stínících prvků, které zajišťují vhodný tvar a intenzitu elektrického pole v oblasti, kde vystupuje disk elektrody z polymerní nádoby. Stínící prvky jsou velmi důležité pro zamezení tvorby vláken nevhodným směrem a zamezení zachytávání nanovlákněné vlečky na polymerní nádobě.

Po mechanické stránce musí být zajištěn zejména pohyb jednotlivých diskových elektrod a důraz je kladen na široké spektrum možných konfigurací sestav zvlákňovacích disků. Pro návrh polymerní nádoby a stínících prvků je důležitá maximální jednoduchost přípravy, provozu a čištění částí přicházejících do styku se zvlákňovanými roztoky polymerů a schopnost bezzásahové kontinuální tvorby nanovlákněné vlečky. Jako celek musí zařízení zohledňovat přítomnost vysokého napětí a dbát na bezpečné izolační vzdálenosti mezi součástmi s velkým rozdílem elektrických potenciálů.

6.1 Konstrukce pohonné a mechanické části zařízení

Zvlákňovací elektrodou je disk z nerezového plechu, který rotuje kolem své horizontálně orientované osy. Disk je nabíjen střídavým napětím v řádu desítek kilovolt. Pro testy výroby plošné nanovláknenné textilie sestavou disků dle kap. 2.2 je konstrukce variabilní a umožňuje připojení různého počtu disků s nastavitelnou vzájemnou osovou i čelní vzdáleností, viz obr. 6.2. Základními požadavky na konstrukci tedy jsou:

- Elektrická izolace mezi elektrodou a motorem (rámem) zařízení pro efektivní hodnotu napětí 50 kV.
- Připojitelnost jedné až šesti diskových elektrod s plynule nastavitelnou osovou vzdáleností a smyslem rotace.
- Plynule nastavitelná vzájemná čelní vzdálenost diskových elektrod 0-20 mm.
- Možnost připojení diskových elektrod o různých průměrech v rozsahu 100-300 mm
- Možnost připojení diskových elektrod o různých tloušťkách do 10 mm.
- Variabilita připojení nádob s polymerním roztokem.
- Provozní otáčky zařízení 1-100 ot/min



Obr. 6.2 Zvlákňovací zařízení v konfiguraci s více disky, bez ochranného krytu

Na izolačním materiálu se může náboj šířit po jeho povrchu nebo průrazem. Pro šíření náboje po povrchu jsou podstatné materiálové vlastnosti ale i míra znečištění povrchu. Riziko průrazu se

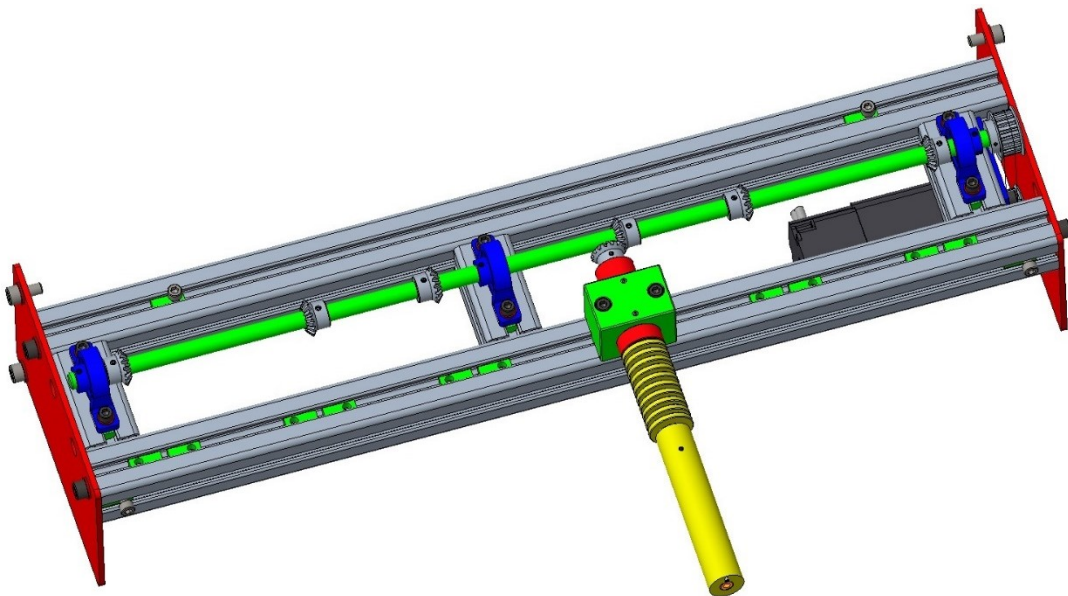
odvíjí především od intenzity elektrického pole, relativní permitivity materiálu a konstrukce součástí. Izolační vzdálenosti vychází z normy ČSN EN 60071-1 ED.2. Pro efektivní napětí 35 kV je za dostatečnou povrchovou vzdálenost považováno 160 mm a za dostatečnou velikost vzduchové mezery z hlediska průrazu 90 mm. Jedná se o pracovní izolační vzdálenosti mezi součástmi s vysokým elektrickým potenciálem a pracovním uzemněním stroje. Pro kryty a volně přístupné části stroje musí být bezpečnostní izolační vzdálenosti vyšší. Návrh zařízení uvažuje pouze pracovní izolační vzdálenosti, bezpečnostní vzdálenosti jsou zajištěny zvlákňovacím boxem, ve kterém je zařízení provozováno.

6.1.1 Pohon a rám zařízení

Rám zařízení je rozdělen na vnější a vnitřní, kde vnitřní je nosnou konstrukcí pro pohonnou jednotku a jednotlivé diskové elektrody (viz obr. 6.3). Je připevněn na vnějším rámu, který zajišťuje stabilitu zařízení a vymezuje vzájemnou pozici diskové elektrody a polymerní nádoby. Polohu vnitřního rámu vůči vnějšímu lze ve vertikálním směru měnit dle průměru zvlákňovací elektrody.

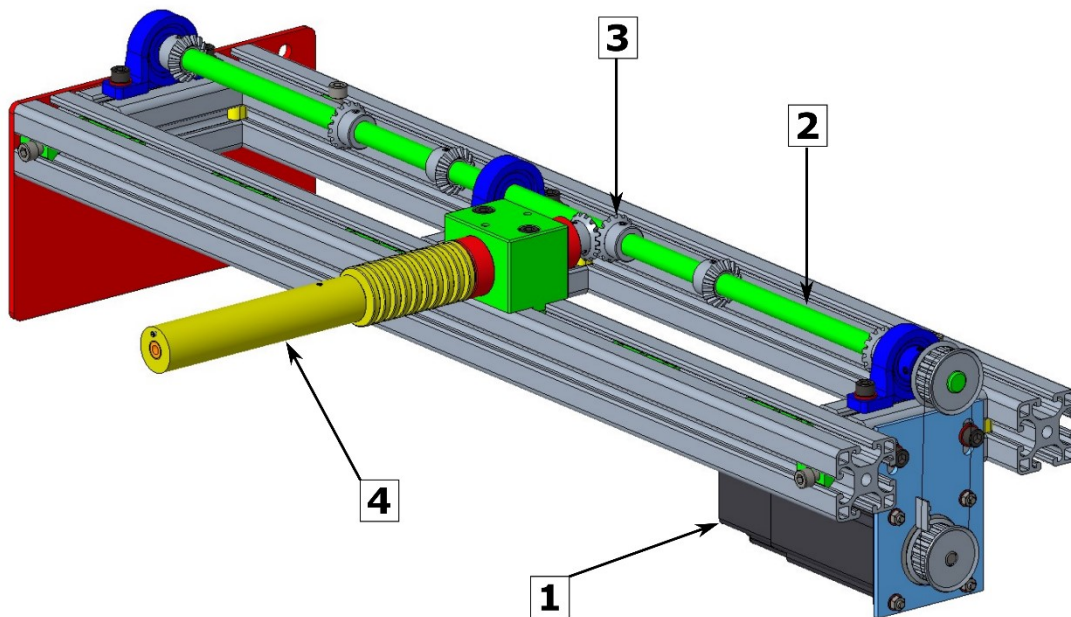
Oba rámy jsou navrženy ze stavebnicových profilů firmy Item. S výhodou je využito široké variability, kterou nabízí systém drážek s posuvnými maticemi, a také nabídky profilů z kompozitní směsi dřeva a plastu, které mají elektrické izolační vlastnosti.

Vysoké napětí, které se nachází na discích je izolováno již na hřídelích jednotlivých disků. Vnitřní rám i vodivé části vnějšího rámu jsou elektricky uzemněny.



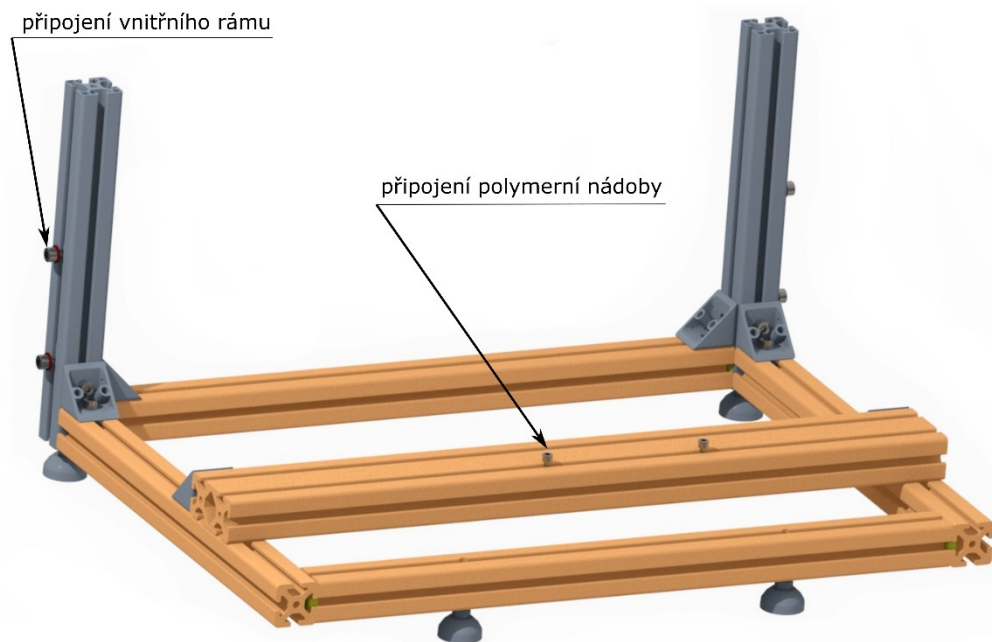
Obr. 6.3 Vnitřní rám zařízení v jednodiskové konfiguraci, bez ochranného krytu

Zařízení je z důvodu snadné regulace otáček a kompatibility s používanou řídicí jednotkou poháněno krokovým motorem 80MPF3.250S000-01. Prostřednictvím řemenového převodu je moment přenášen na centrální hřídel uloženou v podélné ose vnitřního rámu ve třech ložiskových domcích (viz obr. 6.4). Jednotlivé diskové elektrody jsou po přišroubování k vnitřnímu rámu poháněny prostřednictvím kuželového soukolí. Toto řešení umožňuje připojení libovolného počtu diskových elektrod, jejichž vzájemná osová vzdálenost je při posunu hnacího kuželového kola po centrální hřídeli plynule nastavitelná. Navíc je umožněno nastavení smyslu otáčení pro každý jednotlivý disk samostatně, podle orientace hnacího kola kuželového soukolí. Nevýhodou je obtížnost, respektive nemožnost geometricky přesného ustavení soukolí, v důsledku čehož bude docházet k většímu hluku a opotřebení než u přesně ustaveného soukolí. S ohledem na skutečnost, že provozní otáčky se běžně pohybují v nízkých desítkách otáček za minutu (viz kap. 2) a přenášený moment je nízký (daný především odporem proti otáčení disku v polymerním roztoku), nebyl této nevýhodě přikládán velký význam.



*Obr. 6.4 Pohon zařízení
Motor (1), centrální hřídel (2), kuželové soukolí (3), hřídel diskové elektrody (4)*

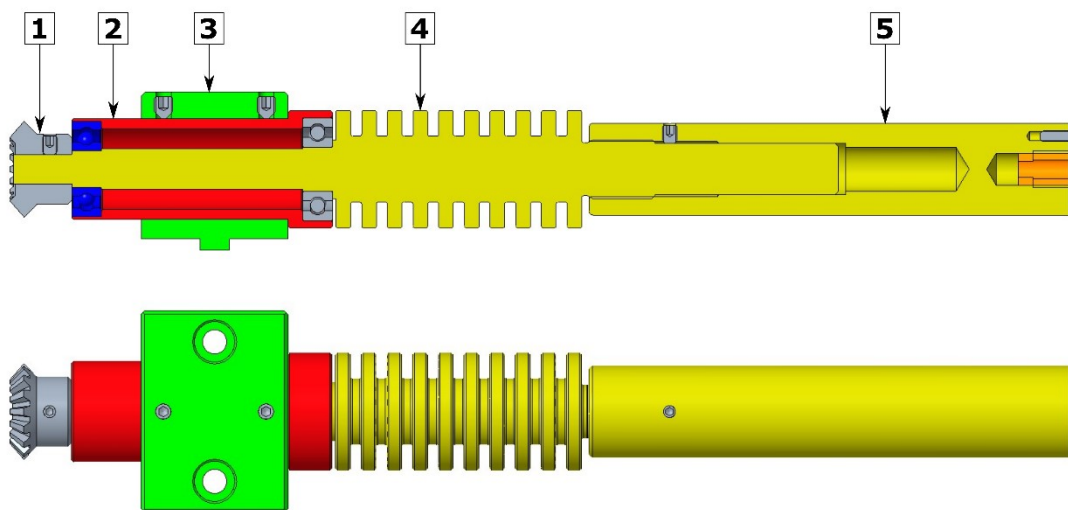
Vnější rám je tvořen částečně hliníkovými profily (na obr. 6.5 v šedé barvě) a částečně kompozitními dřevo-plastovými profily v oblasti připojení polymerní nádoby (zobrazeno oranžově). Dřevo-plastové profily jsou využity s ohledem na jejich elektrické izolační vlastnosti pro vytvoření nevodivé konstrukce mezi uzemněnou částí rámu (na kontaktu s vnitřním rámem) a polymerní nádobou, ke které je přivedeno vysoké elektrické napětí. Rám je navržen tak, aby i při zaplavení drážek v okolí polymerní nádoby vodivým roztokem polymeru byla povrchová izolační vzdálenost nejméně 230 mm. Za běžných okolností je povrchová vzdálenost v závislosti na místě připojení polymerní nádoby až o 200 mm delší.



Obr. 6.5 Vnější rám zařízení

6.1.2 Konstrukce os disků

Hřídelové domky a osy disků tvoří celek, který má umožnit nastavení čelní vzdálenosti disků a jejich snadné připojení k rámu elektrody (viz obr. 6.6). Navíc je zde požadavek na odizolování elektrického náboje mezi diskem a vnitřním rámem elektrody



Obr. 6.6 Hřídelový domek a osa disku
Ozubené kolo (1), ložiskové pouzdro (2), duralový blok (3), vnitřní hřídel (4), vnější hřídel (5)

Hřídelový domek je tvořen duralovým blokem a ložiskovým pouzdrem s ložisky. Profil výstupku v kontaktní ploše duralového bloku odpovídá drážce v profilu ITEM, díky čemuž je zajištěna pozice hřídelového domku při připojení k vnitřnímu rámu elektrody. Spoj umožňuje pouze posuv v jednom směru pro nastavení osové vzdálenost a je jištěn dvěma šrouby M6. Ocelové

pouzdro s kuličkovými ložisky 6000 a 6001 je uloženo v přesném otvoru v duralovém bloku a jištěno dvojicí stavěcích šroubů M4.

Hřídel je vyroben z izolačního materiálu Sklotextit G10, který má dobré mechanické vlastnosti a garantované hodnoty průrazného napětí. Hřídel je rozdělen na dvě části. Vnitřní hřídel (poz. 4 na obr. 6.6) je uložen v ložiscích a je na něj připojeno kuželové ozubené kolo. Pro zvýšení povrchové izolační vzdálenosti je jeho povrch rýhovaný. Vnější hřídel (poz. 5 na obr. 6.6) je na vnitřním hřídeli nasazen a našroubován prostřednictvím závitu M16x1. Díky závitu lze relativním otáčením hřídelů vůči sobě přesně nastavit délku zasunutí a tím i čelní vzdálenost mezi dvojicí diskových elektrod. Pro přenos momentu je vzájemná poloha hřídelů zajištěna dvojicí červíků M4.

Minimální povrchová izolační vzdálenost na hřídeli je 278 mm. Je-li pracovní povrchová izolační vzdálenost 160 mm pro efektivní hodnotu napětí 35 kV lineárně zvýšena pro efektivní hodnotu napětí 50 kV, měla být na hřídeli dodržena povrchová vzdálenost 229 mm. Navržená konstrukce tuto hodnotu splňuje s bezpečností $k = \frac{278}{229} = 1,21$. Podle technického listu materiálu hřídele, který je součástí přílohy práce, je uvažováno průrazné napětí 35 kV na 25 mm. Minimální vzdálenost mezi nabitými součástmi je v navržené konstrukci 187 mm, čemuž by odpovídalo průrazné napětí 262 kV. Efektivní napětí 50 kV tuto hodnotu splňuje s bezpečností $k = \frac{262}{50} = 5,2$. Hodnota získaná tímto výpočtem je přibližná, nezohledňuje konkrétní tvar hřídele, členitost povrchu a průběh intenzity elektrického pole.

Zvlákňovací disk je připojen k vnějšímu hřídeli čelně jedním šroubem M6 s vnitřním šestihřtanem a proti pootočení jištěn excentricky umístěným stavěcím šroubem M3. Pro snížení opotřebení závitu je v čele plastového hřídele vsazena závitová vložka. Souosost součástí je zajištěna těsným otvorem v disku pro šroub M6. Disky jsou vypáleny z nerezového plechu o požadované tloušťce.

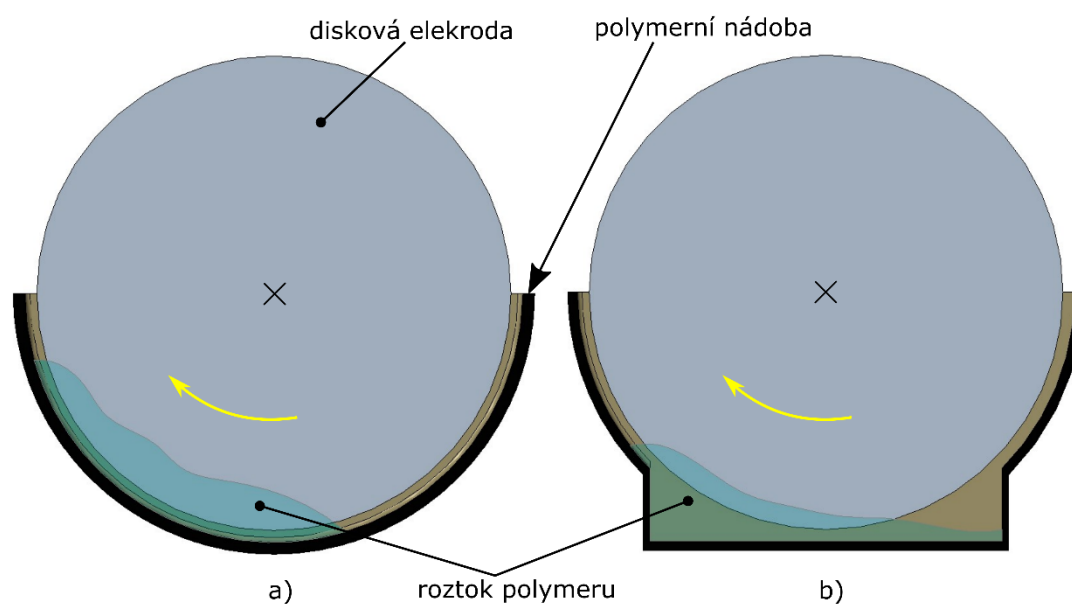
Na celkové čelní a obvodové házivosti se negativně projevuje letmé uložení hřídele, dvoudílná konstrukce hřídele, čelní házivost plochy vnějšího hřídele v místě připojení disku, středění disku vůči hřídeli a ve velké míře rovinnost disku. Celková míra házivosti však nemá na proces zvlákňování přílišný vliv, proto byl důraz kladen především na výhody v podobě jednoduchosti a variability, které z této konstrukce plynou. Negativně se házivost může projevovat na stírání polymeru (viz kap 6.2.2), kde může mít za důsledek nekonstantní tloušťku vrstvy, a při vícediskové konfiguraci s nastavením velmi malé čelní vzdálenosti jednotlivých disků.

6.2 Konstrukce polymerních nádob

Obecným požadavkem na polymerní nádoby je snadné čištění, odolnost vůči rozpouštědlům polymerního roztoku a pro laboratorní aplikaci nízký minimální objem roztoku. Prostřednictvím nádoby je k roztoku polymeru také přivedeno vysoké napětí. Je žádoucí, aby bylo možné v průběhu zvlákňování automatizovaně udržovat výšku hladiny roztoku polymeru. Dále se osvědčilo regulovat vrstvu polymeru na zvlákňovacím disku stíráním. Konstrukční prvky byly optimalizovány na polymerní nádobě pro jeden disk a předpokládají následnou úpravu nejvhodnějšího řešení i pro více diskové konfigurace.

6.2.1 Tvar nádoby

Pro zvlákňování je dostatečné, aby byl roztok polymeru nanesen v úzkém pásu po okrajích disku. S rezervou tedy postačí, je-li disk v polymerním roztoku ponořen přibližně 10 mm. Při větším ponoření narůstá poměr nevyužité smáčené plochy a plochy, na které dochází k tvorbě vláken. S ohledem na odpařování rozpouštědla je žádoucí udržet tento poměr co nejnižší.

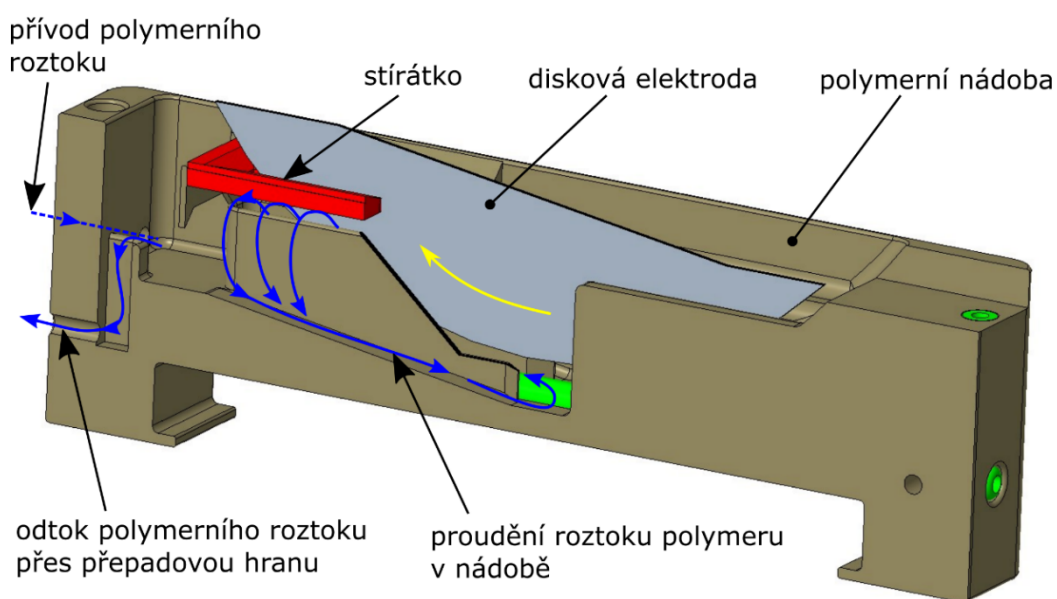


Obr. 6.7 Řez polymerní nádobou
Tvar dutiny: a) minimální vnitřní objem, b) hranatá spodní část nádoby

Pro minimální objem polymerního roztoku je výhodná nádoba, která svým tvarem kopíruje s malou mezerou diskovou elektrodu, viz obr. 6.7 a. Odpor nádoby proti proudění roztoku, které je způsobeno elektrodou, je však v tomto případě nízký. Otáčky disku mají velký vliv na výšku hladiny polymerního roztoku, dochází k častému přetékání nádoby a tato konstrukce se v praxi neosvědčila. Odlišný tvar nádoby, viz obr. 6.7 b, má sice o něco větší minimální objem, ale je zde více místa pro zpětné proudění roztoku a poloha hladiny není již tak závislá na otáčkách elektrody.

Vzhledem k malému vnitřnímu prostoru nádoby je však stále složitá kontrola a doplňování polymerního roztoku. I z důvodu požadavku na regulaci vrstvy polymerního roztoku na elektrodě byl navrhován další tvar nádoby.

V posledním vývojovém modelu byl vnitřní prostor nádoby rozdělen na tři kanály. Prostředním kanálem prochází disk a polymerní roztok proudí ve směru otáčení disku a je jím vynášen až ke stírátku, které reguluje vrstvu roztoku na disku (viz kap. 6.2.2). Nadbytečný roztok polymeru zde přetéká ze středového kanálu do dvou postranních, kterými se vrací do nejnižšího místa nádoby a natéká zpět do středového kanálu (viz obr. 6.8). Minimální objem navržené nádoby pro elektrodu o průměru 200 mm je přibližně 50 ml.



Obr. 6.8 Řez polymerní nádobou s vyznačeným pohybem polymerního roztoku

6.2.2 Regulace vrstvy polymeru

Množství polymerního roztoku, které zůstává na disku poté, co se vynoří z polymerní nádoby, je regulováno stíráním. Díky tomu jsou udržovány přibližně konstantní podmínky pro zvláknění a je snížena míra změny geometrie disku v důsledku zasychání polymerního roztoku na jeho stěnách. Stírání je efektivní, pouze pokud může přebytečný polymerní roztok snadno odtékat. Jinak je stírátko zaplaveno a ztrácí význam.

Stírátko (viz obr. 6.8) je navrženo jako samostatný díl polymerní nádoby, důraz je kladen na snadnou zaměnitelnost a jednoduchou konstrukci. Tloušťka vrstvy polymeru je nastavována prostřednictvím záměny stírátek s různou velikostí štěrbin. S ohledem na čelní i obvodovou házivosť disku nemusí být tloušťka vrstvy konstantní a štěrbina by neměla být příliš malá, protože by

v určitých částech disku mohlo docházet k úplnému setření polymerního roztoku. Při experimentech je používáno stírátko se štěrbinou vždy o 1 mm širší než je tloušťka disku.

6.2.3 Udržování výšky hladiny polymeru

Pro kontinuální provoz elektrody musí být průběžně doplňován roztok polymeru. Doplnění může provádět ručně obsluha, což pro průmyslové využití není žádoucí. Automatické doplňování může být realizováno diskontinuálně na základě měření aktuální výšky hladiny. Při poklesu hladiny pod předepsanou minimální hladinu je sepnuto čerpadlo a roztok polymeru doplňován, dokud nedojde k dosažení maximální hladiny. Výhoda tohoto způsobu spočívá ve snímání reálné aktuální hladiny roztoku polymeru, díky čemuž může být proces zvláknování při poruše dodávky polymerního roztoku včas zastaven. Snímání hladiny je však s ohledem na přítomnost vysokého napětí problematické, vhodné jsou bezkontaktní senzory. Zástavbový prostor snímačů hladiny je velký a vyžadoval by zvětšení polymerní nádoby a volné hladiny roztoku polymeru. Pro navrhované laboratorní zařízení není tento způsob vhodný.

V navržené konstrukci je polymerní roztok doplňován kontinuálně. Výška hladiny v nádobě je dána výškou přepadu, přes který odchází nadbytečný roztok polymeru (viz obr. 6.8). Dodávané množství roztoku je vyšší, než kolik je spotřebováno zvláknováním. Přebytek roztoku přetékající přes hranu přepadu je druhým čerpadlem odsáván zpět do externího zásobníku. Výkon čerpadla pro odsávání by měl být z bezpečnostních důvodů vyšší, nejméně shodný jako výkon čerpadla pro doplňování. Toto řešení je velmi jednoduché z hlediska konstrukce i zástavbového prostoru. Neposkytuje ovšem informaci o tom, zda nádoba polymerní roztok skutečně obsahuje, což může být u automatizované výroby problémem při poruše doplňování nebo odsávání.

Vzhledem k tomu, že výkon odsávacího čerpadla je vyšší než množství roztoku, které je nutné odsát, je čerpadlem nasáván z části vzduch. Díky tomu může pro některé roztoky polymeru docházet k napěňování (viz obr. 6.9). Je žádoucí optimalizovat odsávací potrubí pro snižování množství bublin, například vhodným vyústěním do externího zásobníku.



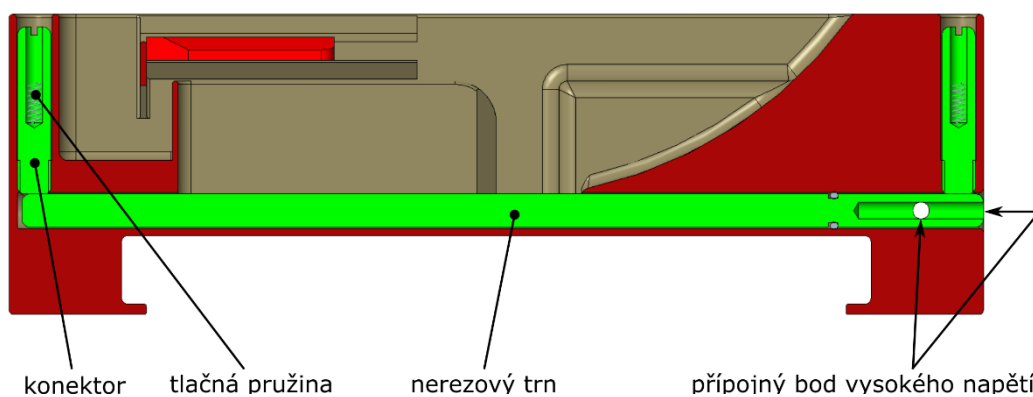
Obr. 6.9 Napěněný polymerní roztok PVA v externím zásobníku

6.2.4 Připojení vysokého napětí

Vysoké napájecí napětí pro zvláknování je k elektrodě přivedeno prostřednictvím roztoku polymeru, který je elektricky vodivý. Toto řešení je konstrukčně jednodušší než přivádět elektrické napětí přímo k disku elektrody, kde by bylo nutné řešit mechanické připojení k rotující součásti.

Protože je polymerní nádoba vyrobena 3D tiskem z nevodivého materiálu, je přívod elektrického napětí realizován prostřednictvím nerezové kulatiny procházející po dně nádoby. Tato kulatina je uvnitř nádoby v kontaktu s roztokem polymeru a z vnější strany umožňuje připojení vysokonapěťového kabelu prostřednictvím banánkového konektoru, buď z čela nádoby nebo z boku (viz obr. 6.10). Po krajích nádoby jsou dva konektory též z nerezové kulatiny, které slouží pro vodivé připojení stínících prvků. Elektrický kontakt mezi konektorem nádoby a čepem příslušenství je zajištěn prostřednictvím pružiny. Síla obou pružin musí být při uvažovaném stlačení nižší než tíhová síla daná hmotností stínícího prvku, aby nedocházelo k jeho zvedání. Pružina je v konektoru jedním koncem přilepena.

V navržené konstrukci je použita pružina VD-016C prodejce Gutekunst Federn s deklarovanou maximální silou $F_n = 1,416 \text{ N}$ při stlačení o $s_n = 8,51 \text{ mm}$. Při uvažovaném stačení $s = 3 \text{ mm}$ je síla pružiny $F = \frac{F_n}{s_n} \cdot s = 0,499 \text{ N}$. Váha navržené stínící roviny (viz kap. 6.3.3) je 250 g, působí tedy silou $F_G = 2,45 \text{ N}$. Síla od obou pružin je bezpečně nižší, než tíhová síla daná hmotností navržené stínící roviny: $2 \cdot F = 0,998 \text{ N} = 41 \% F_G$.



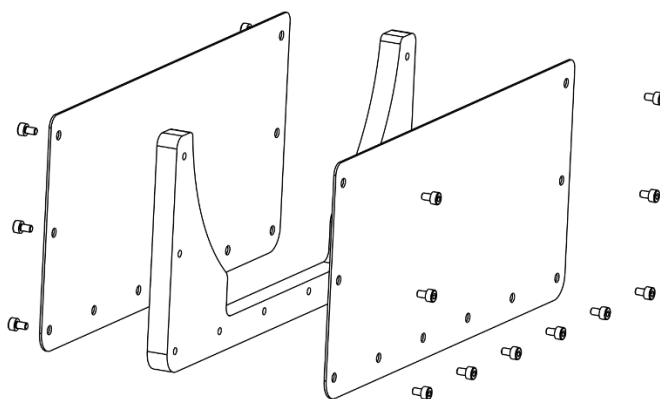
Obr. 6.10 Řez polymerní nádobou – připojení vysokého napětí

6.2.5 Materiál polymerní nádoby

Většina prototypů byla vyrobena 3D tiskem z materiálu PLA. Pro testy funkčnosti, které byly prováděny s polymerními roztoky PVA a PVB, je tento materiál dostatečně chemicky odolný. 3D tisk zároveň poskytuje značné výhody zejména s ohledem na rychlost a cenu výroby.

Pro roztoky polymerů s agresivnějšími rozpouštědly, nebo při vyšším důrazu na čistotu, např. pro medicínské účely, je vhodnějším materiálem nerezová ocel nebo sklo. I z důvodu čištění, při kterém je pak možné využití vyšších teplot pro degradaci polymeru.

Možný způsob výroby polymerní nádoby z nerezů například složením nádoby z nerezových plechů s různou tloušťkou (viz obr. 6.11), kde mohou být jako polotovar použity laserové výpalky.



Obr. 6.11 Schéma polymerní nádoby z nerezových výpalků

6.3 Stínící prvky elektrody

Pro provoz zařízení nestačí nalézt podmínky vhodné pro tvorbu vláken, ale je potřebné najít i v okolí místa zvlákňování takové podmínky, aby nanovláknenná vlečka mohla volně odcházet a nebyla mechanicky strhávána nebo nevhodně ovlivňována elektrickým polem (viz obr. 6.12). Dále je potřeba dbát na průběžné čištění reziduálních vláken, která nemají dostatek energie pro propojení s vlečkou a padají zpět na elektrodu a do jejího okolí.



Obr. 6.12 Vlečka strhovaná v důsledku nevhodné konstrukce elektrody

Jsou kombinovány dva přístupy k řešení problému. Jednak návrh konstrukce takový, aby byly úlety vláken průběžně čištěny, a jednak ovlivnění okolí zvlákňovací elektrody elektrickým polem tak, aby v kritických místech k tvorbě vláken vůbec nedocházelo.

6.3.1 Přehled možností stínění

Volná hladina roztoku polymeru vytváří pod zvláknovací elektrodou vodivou rovinnou plochu, která zvyšuje symetričnost elektrického pole v okolí elektrody, což je výhodné pro směr elektrického větru. Díky tomu, že je shodně elektricky nabitá jako zvláknovací elektroda, klesá v jejím blízkém okolí intenzita elektrického pole a vlákna se vůbec nevytváří. Má samočistící efekt, protože veškeré úlety vláken se v polymerním roztoku rozpustí. Volná hladina musí být dostatečně rozlehlá, aby okraje nádoby s roztokem polymeru již na proces neměly vliv. Nevýhodou je potřeba velkého množství roztoku polymeru a samotná volná hladina, na které dochází k odparu rozpouštědla.

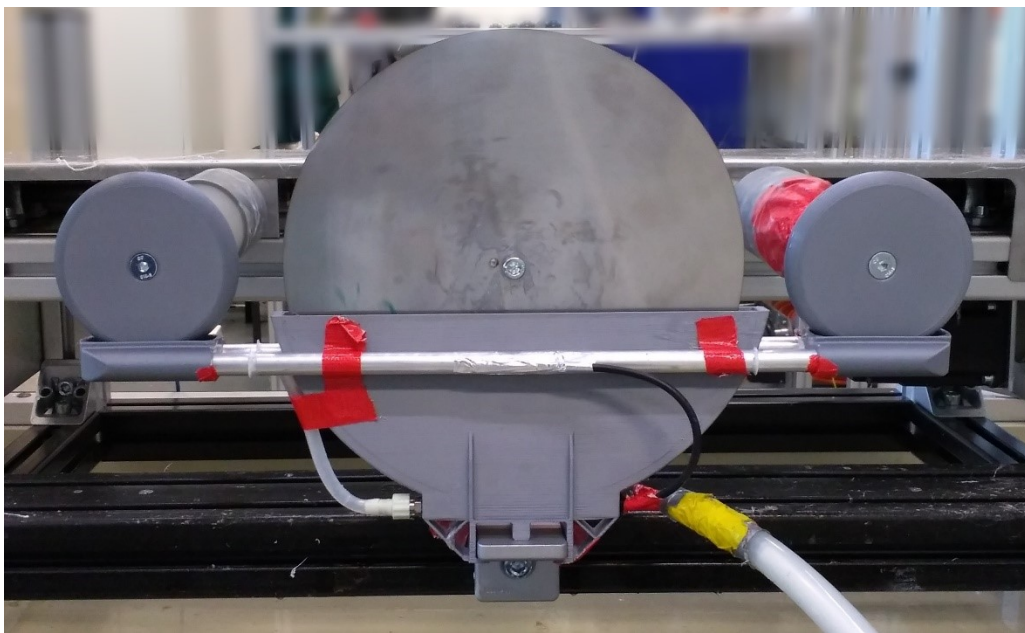


Obr. 6.13 Disková elektroda se stínící rovinou

Stínící rovinná deska (viz obr. 6.13), se shodným elektrickým potenciálem jako zvláknovací elektroda, vychází z volné hladiny roztoku polymeru a způsobuje pokles intenzity elektrického pole v jejím okolí. Oproti volné hladině neklade nároky na objem roztoku polymeru, velmi snadno se s ní manipuluje a může být jednoduše umístěna v libovolné výšce vůči ose rotace diskové elektrody. Stínění je podstatné především v okolí okrajů disku, čemuž byl tvar stínící roviny postupně přizpůsoben. Stínící rovina nemá samočistící efekt a v průběhu času je znečišťována dopadajícími vlákny. Zařízení je schopné kontinuálního provozu v řádech desítek minut až hodin, v závislosti

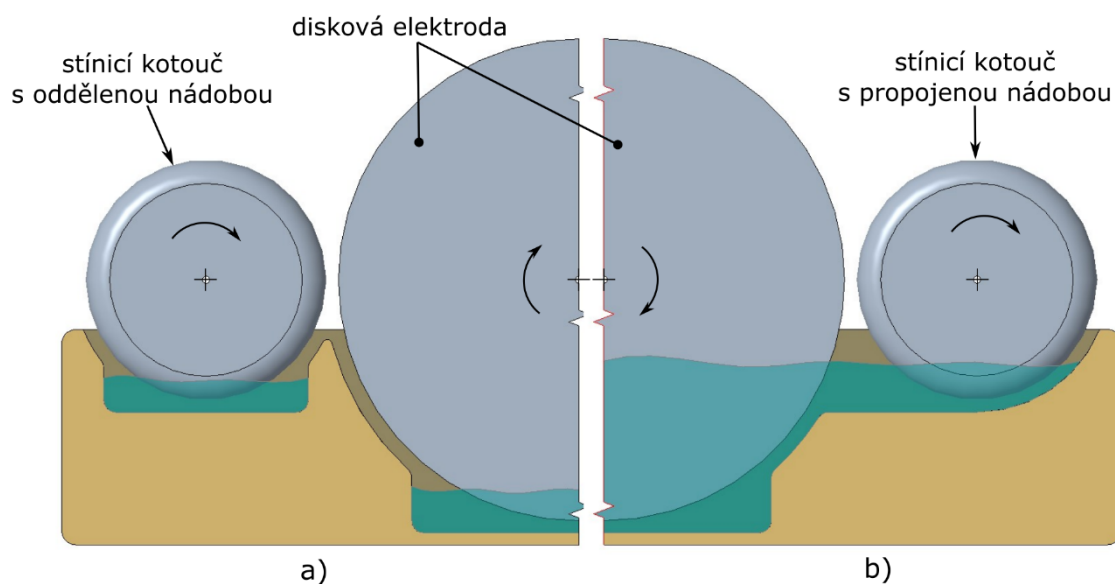
na frekvenci elektrického signálu a dalších vlivech. Pro svou jednoduchost a velice snadnou manipulovatelnost je toto řešení dobře použitelné pro laboratorní provoz a z toho důvodu bylo dominantně používáno při prováděných testech.

Stínící kotouče po okrajích disku (viz obr. 6.14) pracují se závislostí intenzity elektrického pole na křivosti geometrie. Bude-li mít stínící kotouč větší tloušťku a zaoblené hrany, tak díky menší křivosti zaoblení klesne intenzita elektrického pole na jeho povrchu pod kritickou hodnotu potřebnou pro tvorbu nanovláken. Při vhodně navržené geometrii tak nebude na stínícím kotouči docházet ke zvlákňování, ačkoli bude smáčen v roztoku polymeru. Díky tomu je možné pracovat se samočisticím efektem, protože pokud bude stínící kotouč smáčen v roztoku polymeru, vlákna, která na něm ulpí, budou rozpuštěna. V blízkosti stínícího kotouče klesne pod kritickou hodnotu i intenzita elektrického pole na zvlákňovacím disku (viz kapitola 6.3.2), protože jsou obě součásti shodně elektricky nabité. Tímto způsobem lze ovlivňovat velikost aktivní oblasti diskové elektrody.



Obr. 6.14 Disková elektroda se stínícími kotouči

Při vhodné vzdálenosti stínících kotoučů od zvlákňovacího disku mohou být odděleny nádoby, ve kterých se brodí (viz obr. 6.15). Stínící kotouče díky tomu nemusí být smáčeny v roztoku polymeru, ale pouze v jeho rozpouštědle. Při tomto řešení klesne objem roztoku polymeru potřebný pro provoz zařízení a jeho degradace v důsledku odpařování rozpouštědla bude pomalejší.



Obr. 6.15 Schematický řez polymerní nádobou pro elektrodu se stínícími kotouči
a) oddělené nádoby, b) propojené nádoby

Řešení se stínícími kotouči je v důsledku většího množství pohybujících se součástí a větší složitosti polymerní nádoby náročnější na konstrukci, přípravu i čištění elektrody. Díky funkčnímu samočišticímu efektu však lze předpokládat, že bude toto řešení výhodné pro dlouhodobý průmyslový provoz. Funkčnost stínících kotoučů byla krátce testována, optimalizaci jejich tvaru a konstrukce se bude věnovat další práce.

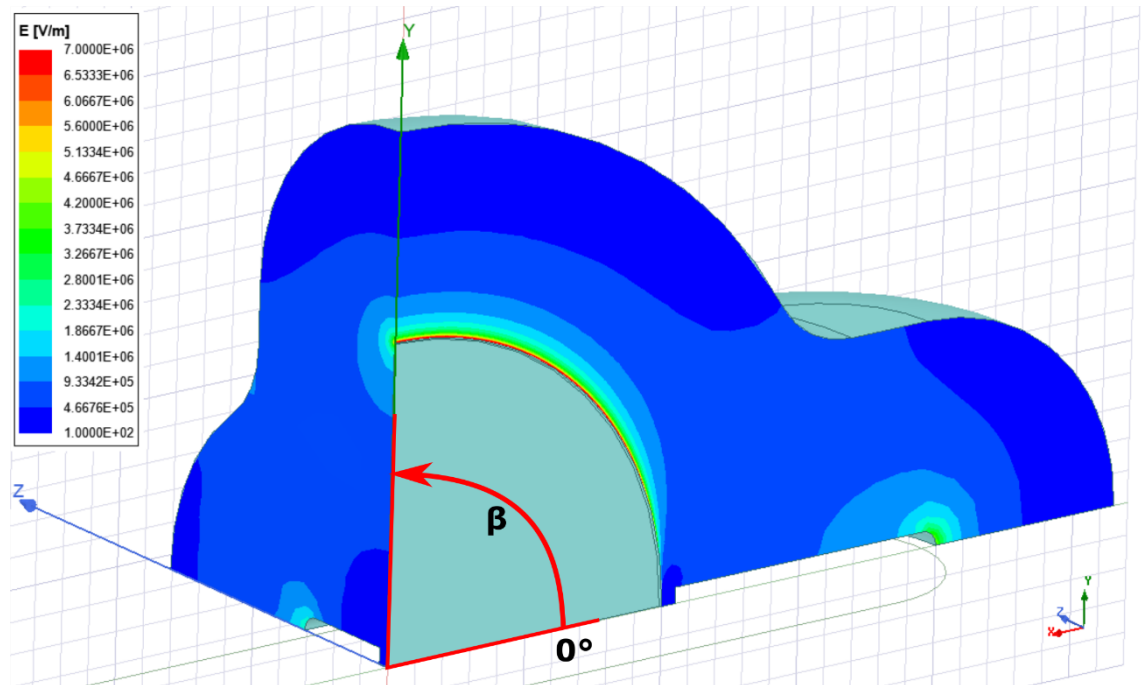
6.3.2 Simulace elektrického pole v okolí stínících prvků elektrody

Pro potvrzení stínícího efektu rovinné desky a stínících kotoučů byla provedena elektrostatická simulace intenzity elektrického pole v programu Ansys Electronics na zjednodušeném 3D modelu jejich vzduchového okolí.

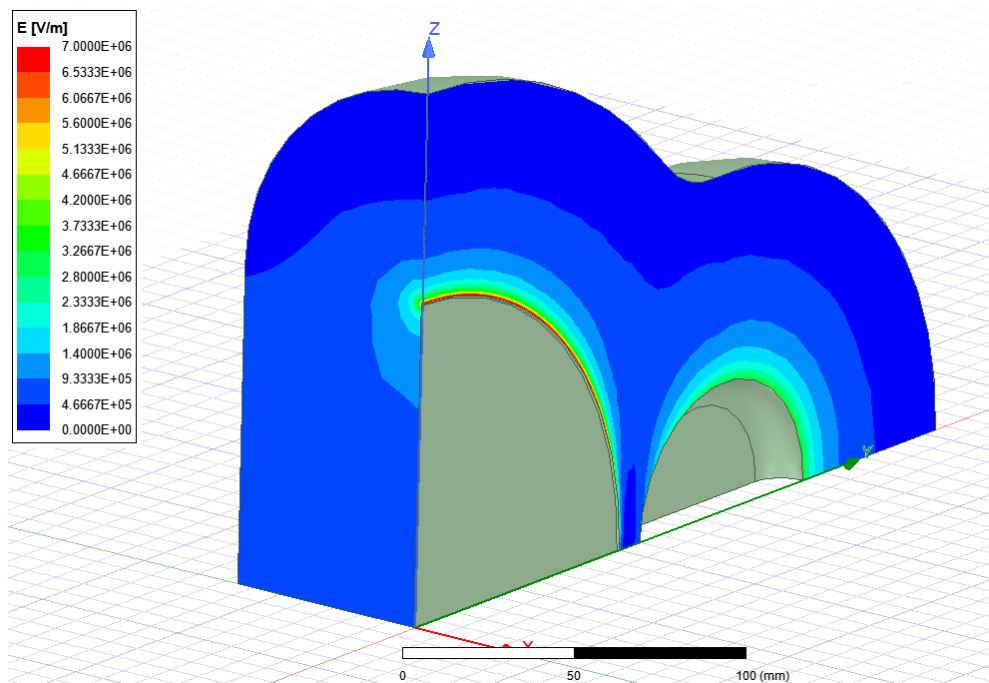
Vnější plochy vzduchového okolí jsou ekvidistantou elektricky nabitých částí elektrody ve vzdálenosti 65 mm, což je vzdálenost virtuálního kolektoru vycházející z provedené analýzy, (viz kapitola 3.3). Na vnější plochy vzduchového okolí byla přivedena okrajová podmínka elektrického potenciálu 0 V a na vnitřní plochy v místě nabitých částí elektrody okrajová podmínka elektrického potenciálu 50 kV. Relativní permitivita vzduchového okolí byla uvažována 1. Disk má průměr 200 mm, tloušťku 1 mm a zaoblené hrany s poloměrem 0,5 mm. Stínící kotouč má průměr 80 mm, tloušťku 20 mm, hrany zaoblené s poloměrem 10 mm a jeho osová vzdálenost od zvlákňovacího disku je 150 mm. Poloměr zaoblení stínící roviny je 5 mm.

Na obrázcích 6.16 a 6.17 je patrné, že intenzita elektrického pole dosahuje nejvyšších hodnot na zvlákňovacím disku, přičemž směrem ke stínící rovině nebo stínícím kotoučům její velikost klesá. Hodnoty intenzity elektrického pole na obvodu disku v závislosti na úhlu β podle obr. 6.16

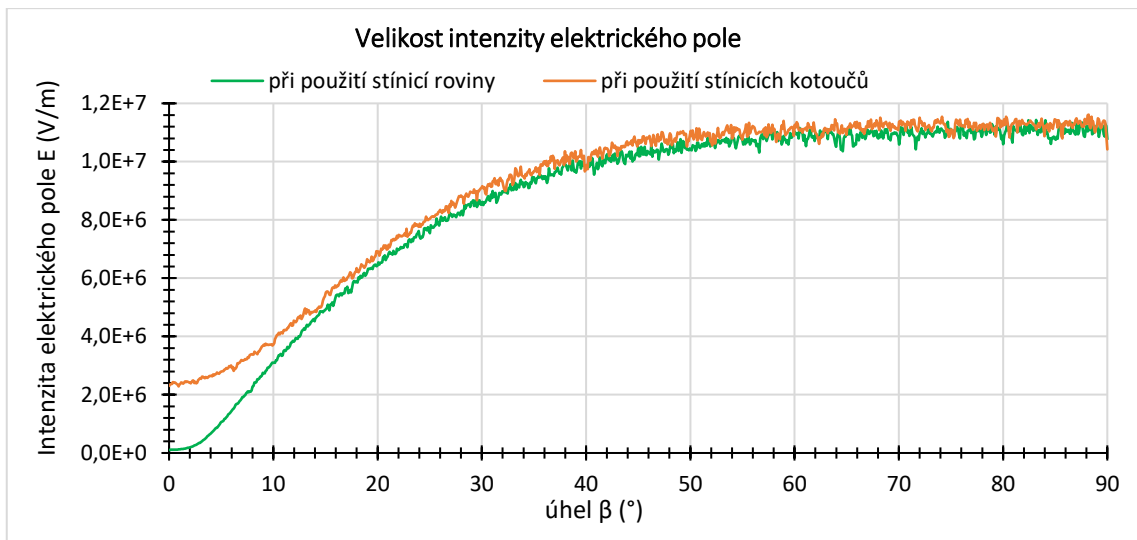
jsou vykresleny v grafu 6.1. Při použití stínící roviny klesá hodnota intenzity více než u stínících kotoučů. Ke zvlákňování nedochází, pokud intenzita elektrického pole klesne pod kritickou hodnotu, kterou je nutno stanovit experimentálně. Rozložení elektrického napětí a pohledy zobrazené v pravoúhlém promítání jsou uvedeny v příloze C.



Obr. 6.16 Intenzita elektrického pole na elektrodě se stínící rovinou



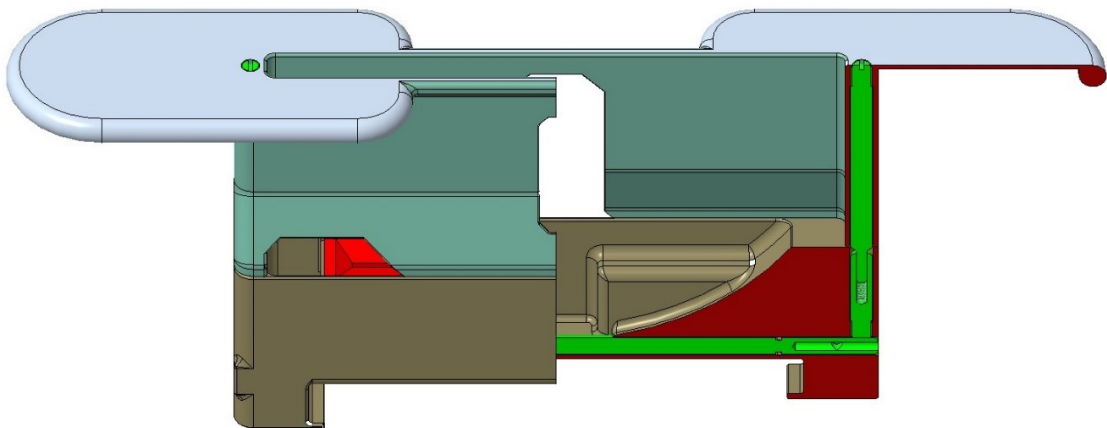
Obr. 6.17 Intenzita elektrického pole na elektrodě se stínícími kotouči



Graf 6.1 Intenzita elektrického pole na elektrodě v závislosti na úhlu β podle obr. 6.16

6.3.3 Konstrukce stínící roviny

Součástí přílohy práce je výkresová dokumentace stínící roviny pro diskovou elektrodu o průměru 200 mm, sloužící jako příslušenství k výše popsané polymerní nádobě. Stínící rovina, viz obr. 6.18, je vyrobena 3D tiskem z materiálu PLA. Vlastní rovina je umístěna nad osou disku, na vnějším obvodu je zaoblena pro snížení intenzity elektrického pole, a je pokovena prostřednictvím hliníkové samolepící folie. S polymerní nádobou je spojena tubusem a dvojití nerezových čepů. Díky uzavřenému tubusu, pouze s výřezy pro hřídel disku a kontrolu hladiny, je omezen výpar rozpouštědla z polymerního roztoku. Nerezové čepy zapadají do konektorů nádoby a zajišťují mechanické a elektrické propojení s polymerní nádobou. Ve stínící rovině jsou připevněny v horní části závitem M8. Elektrický kontakt je zaručen pomocí pružiny mezi konektorem nádoby a čepem stínící roviny.



Obr. 6.18 Polymerní nádoba se stínící rovinou v částečném řezu

7. Kontrola návrhu z hlediska korónových výbojů

Přítomnost korónových výbojů na navržené konstrukci polymerní nádoby a stínící roviny byla zkontrolována pomocí korónové kamery, která výboje zaznamenává v UV spektru záření. Korónové výboje značí vysokou intenzitu elektrického pole v daném místě a tedy zvýšené riziko elektrického průrazu. Korónové výboje jsou nežádoucí i z důvodu úniku energie.

Na obr. 7.1, jsou zachyceny výrazné korónové výboje na disku elektrody při obdélníkovém průběhu napětí o frekvenci 50 Hz a efektivní hodnotě 50 kV. Na stínící rovině (viz obr. 7.2) ani jiných částech zařízení však výboje pozorovány nebyly a z tohoto pohledu lze návrh považovat za vyhovující. Podmínkami přítomnosti výrazných korónových výbojů přímo na diskové elektrodě a možnostmi jejich snížení nebo odstranění by se mohla zabývat další práce.



Obr. 7.1 Korónové výboje na elektrodě, snímek z korónové kamery



Obr. 7.2 Stínící rovina, snímek z korónové kamery

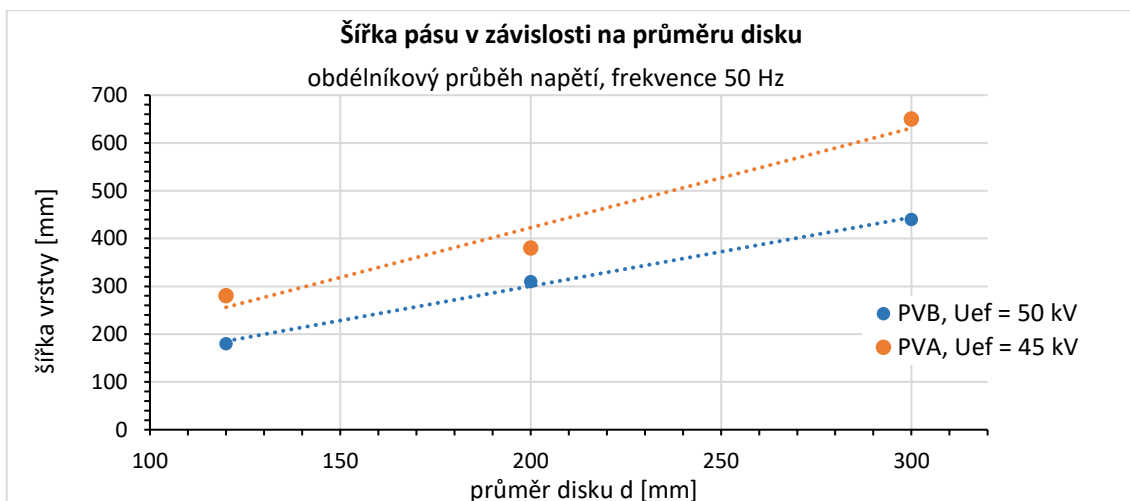
8. Konfigurace zařízení pro tvorbu plošného materiálu

Plošný nanovláknenný materiál je vyráběn při nanášení nanovláken na převíjející se podkladovou textilii. Disková elektroda nabízí dva přístupy k výrobě plošného materiálu. Jednou možností je využití jednoho disku, jehož osa otáčení je orientována rovnoběžně se směrem převíjení podkladové textilie v místě nanášení vláken. Požadovaná šířka pásu, který je pokryt nanovláknennou vrstvou, je dosažena volbou průměru disku. Druhou možností je vícedisková konfigurace dle kapitoly 2.2. Požadované šířky pásu je dosaženo vhodným počtem disků.

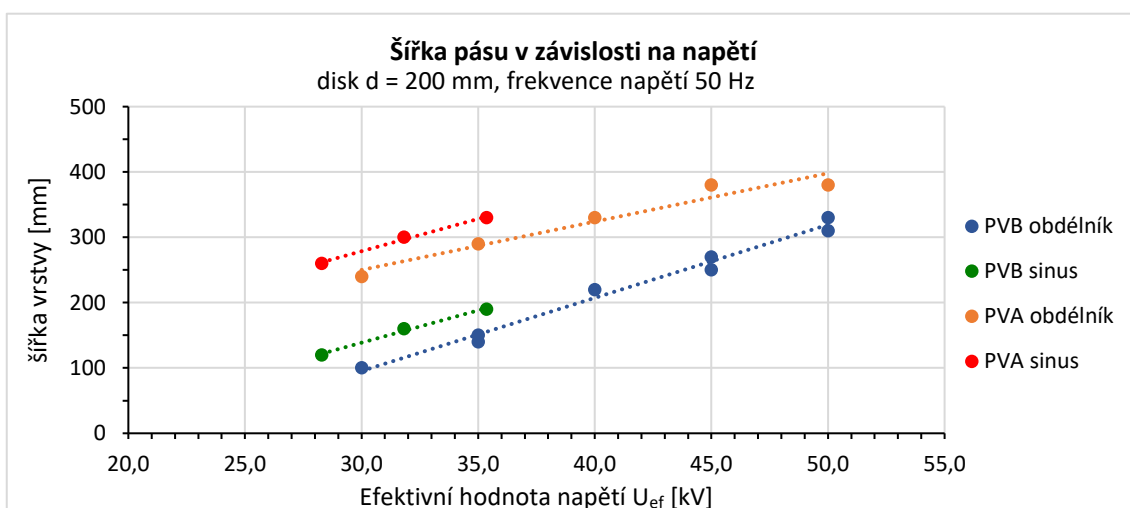
8.1 Výroba plošné textilie v jednodiskovém uspořádání

Při výrobě plošné nanovláknenné textilie s využitím samostatného zvláknovacího disku je šířka pásu určena šířkou nanovláknenné vlečky v místě nanášení. Není-li uvažován příčný rozváděcí pohyb, má podle provedených měření dominantní vliv na šířku nanovláknenného pásu průměr disku (viz graf 8.1) a velikost zvláknovacího napětí (viz graf 8.2). Velikost napětí má spíše omezující účinek, kdy při nižším nastaveném napětí není daný průměr disku zcela využit. Závislost na frekvenci zvláknovacího napětí nebyla prokázána, viz graf 8.3. Šířka vlečky může být dále ovlivněna konfigurací stínících prvků dle kapitoly 6.3, které ovlivňují velikost aktivní oblasti disku, vzdáleností podkladové textilie od diskové elektrody, rychlostí otáčení diskové elektrody a rychlostí převíjení podkladové textilie. Při shodných parametrech elektrody se šířka nanovláknenného pásu pro různé polymerní roztoky liší. Naměřená data, na základě kterých jsou grafy vykresleny jsou uvedena v příloze C.

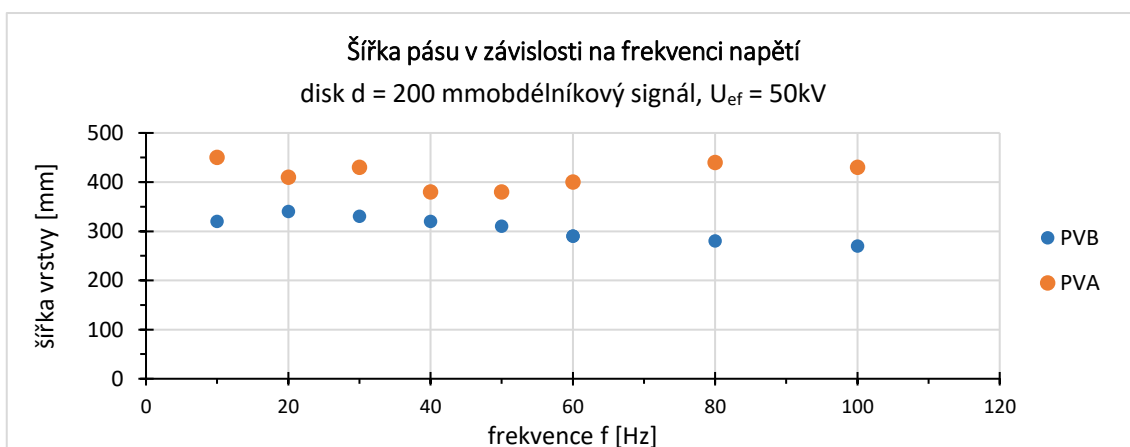
Pro měření šířky pásu a rozptylu plošné hmotnosti bylo použito zařízení, jehož návrh je popsán v kapitole 6, osazené vždy jedním diskem o tloušťce 0,6 mm a průměru 120, 200 nebo 300 mm. Disková elektroda byla doplněna stínicí rovinou tak, aby nad stínicí rovinu zasahovaly vždy tři čtvrtiny poloměru disku. Na elektrodě byla zajištěna konstantní tloušťka vrstvy polymerního roztoku.



Graf 8.1 Závislost šířky pásu nanovláken na průměru disku pro polymerní roztoky PVA a PVB



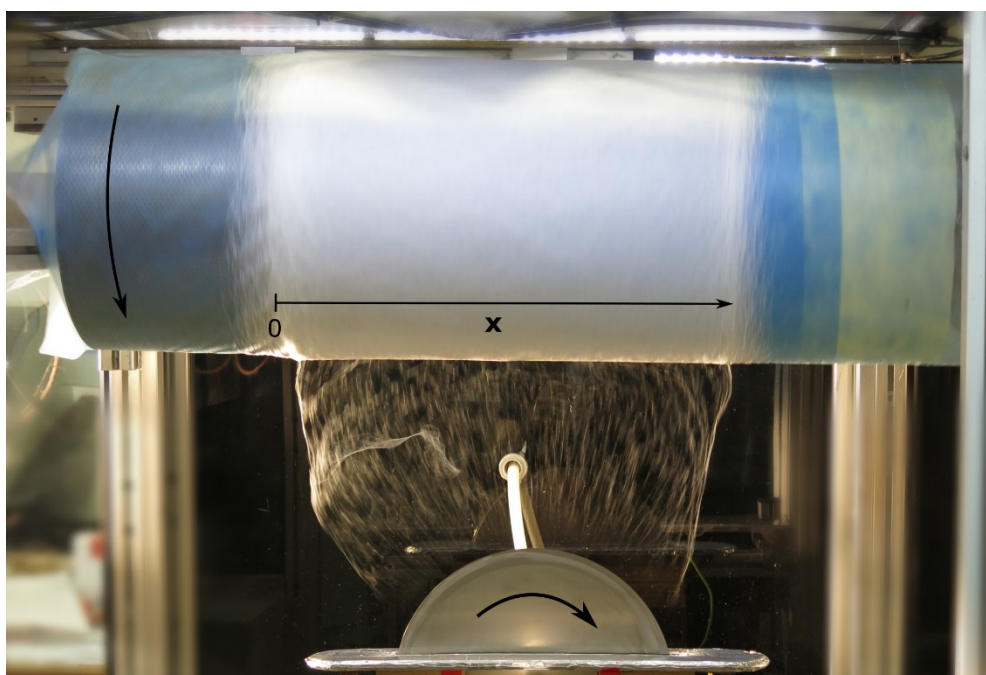
Graf 8.2 Závislost šířky pásu nanovláken na velikosti napětí.
Pro různé průběhy signálu, polymerní roztoky PVA a PVB



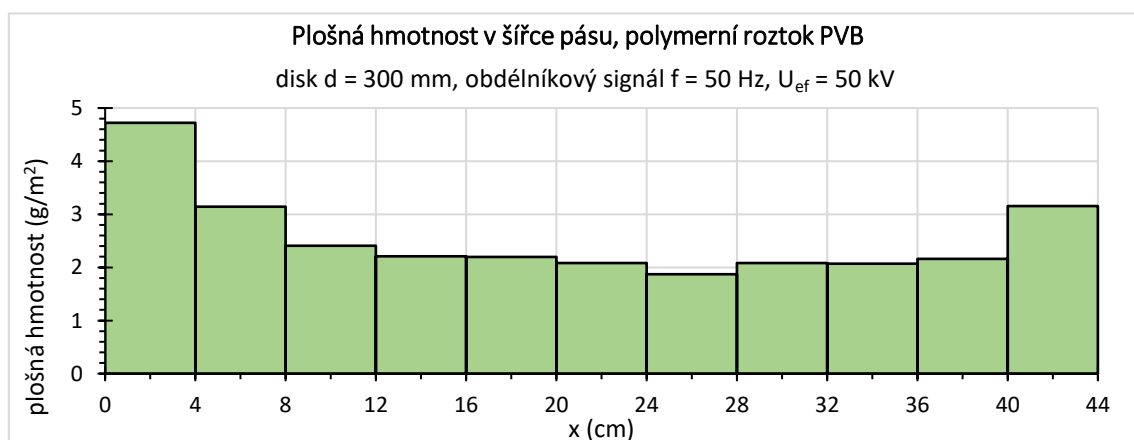
Graf 8.3 Závislost šířky pásu na frekvenci napětí, pro polymerní roztoky PVA a PVB

Podstatný parametr plošné nanovláknenné struktury je rovnoměrnost nanesené vrstvy, kterou vyjadřuje například konstantní plošná hmotnost vzorků odebíraných přes celou šířku pásu kolmo na směr jeho převíjení.

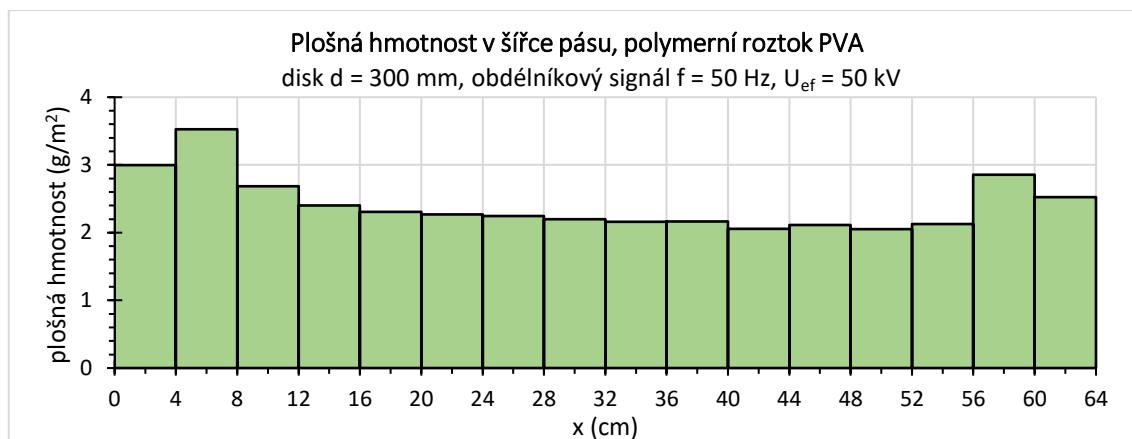
Vzorky pro analýzu plošné hmotnosti byly vyrobeny nanášením nanovláknenné vlečky na uzavřenou smyčku podkladové textilie, která byla převíjena nad elektrodou bez příčného rozváděcího pohybu, dle obr. 8.1. Doba výroby vzorku byla 7 minut a 45 vteřin pro polymerní roztok PVB a 20 minut pro polymerní roztok PVA. Vyrobené pásy byly následně po délce rozřezány na pruhy široké 4 cm, u kterých byla samostatně vyhodnocena plošná hmotnost vrstvy nanovláken. Výsledky jsou uvedeny v grafech 8.4 a 8.5.



Obr. 8.1 Výroba plošné nanovláknenné struktury s vyznačeným smyslem souřadnice x a smyslem rotace diskové elektrody



Graf 8.4 Plošná hmotnost vrstvy nanovláken v závislosti na souřadnici x dle obr. 8.1. Disk o průměru 300 mm, polymerní roztok PVB



*Graf 8.5 Plošná hmotnost vrstvy nanovláken v závislosti na souřadnici x dle obr. 8.1
Disk o průměru 300 mm, polymerní roztok PVA*

Z grafů 8.4 a 8.5 je zřejmé, že ve střední části pásu je plošná hmotnost téměř konstantní a v okrajových částech vyšší. Také je pozorovatelné, že plošná hmotnost ve směru otáčení disku mírně klesá. S diskem o průměru 300 mm dosahuje celková šířka pásu pro roztok PVB 44 cm (viz graf 8.4). Při uvažování celé šířky pásu je maximální relativní odchylka od střední hodnoty plošné hmotnosti 85 % a je způsobena hmotnějšími okraji pásu. Je-li uvažována pouze vybraná část pásu mezi $x = 8$ cm a $x = 40$ cm (šířka vybrané části 32 cm), klesne maximální relativní odchylka plošné hmotnosti od střední hodnoty na 13 %. Stejný jev lze pozorovat i pro polymerní roztok PVA, kde celková šířka pásu dosahuje 64 cm (viz graf 8.5) s maximální relativní odchylkou od střední hodnoty plošné hmotnosti 46 %. Při uvažování pouze vybrané části pásu mezi $x = 12$ cm a $x = 56$ cm klesne maximální relativní odchylka plošné hmotnosti na 10 %.

Na základě grafu 8.1 lze předpokládat, že šířka vyráběného pásu může být snadno zvýšena použitím diskové elektrody o větším průměru, při zachování konstrukční jednoduchosti zařízení. Zvětšování průměru disku bude limitováno konstrukčními rozměry a nutným nárůstem jeho otáček tak, aby bylo diskem do aktivní oblasti dopravováno dostatečné množství polymerního roztoku. V závislosti na aplikaci bude pravděpodobně nutné okraje pásu s vysokou odchylkou plošné hmotnosti od střední hodnoty odstraňovat. Z toho důvodu by bylo vhodné navrhnout stínící prvky a velikost napětí tak, aby po okrajích pásu k tvorbě vláken vůbec nedocházelo.

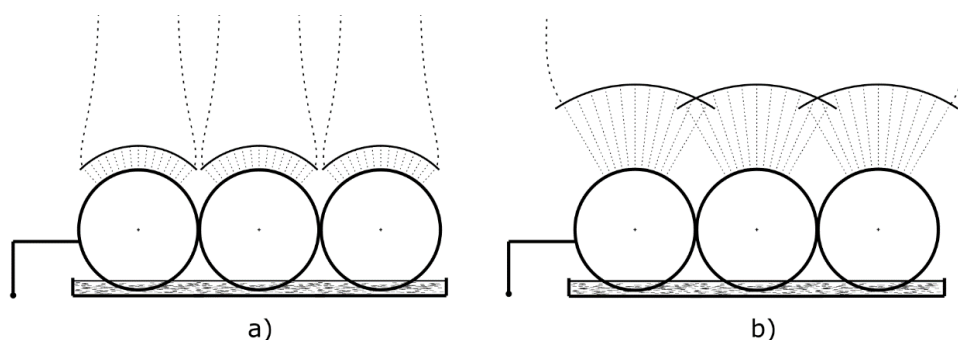
8.2 Výroba plošné textilie ve vícediskovém uspořádání

Pro výrobu plošné nanovlákněné struktury řadou disků podle kapitoly 2.2 je podstatné propojení vleček z jednotlivých disků tak, aby vznikala kompaktní vrstva. Na navrženém laboratorním zařízení bylo prověřeno několik konfigurací parametrů, pro které byla vyhodnocena rovnoměrnost plošné hmotnosti. Na intenzitu elektrického pole mají vliv geometrické parametry jako průměr a osová vzdálenost disků a jejich čelní vzdálenost. Měření však ukázalo, že na propojenost

vlečky mezi jednotlivými disky má podstatný vliv frekvence zvlákňovacího napětí a smysl otáčení disků. Pro čelní vzdálenost disků by s ohledem na intenzitu elektrického pole bylo výhodné nastavení s co nejnižší mezerou. Minimální velikost mezery je ovlivněna viskozitou polymerního roztoku, díky které dojde při zmenšování mezery k výraznému nárůstu odporu proti relativnímu pohybu disků. S ohledem na velikost odporového momentu byla minimální nastavitelná čelní vzdálenost mezi disky 3-5 mm. Měření bylo provedeno s improvizovanou polymerní nádobou bez stínění. Vzorky byly vyrobeny nanášením nanovlákněné vlečky na rotující buben bez příčného rozváděcího pohybu a plošná hmotnost byla vyhodnocena shodně jako u jednodiskové konfigurace, s šířkou pruhu 2 cm.

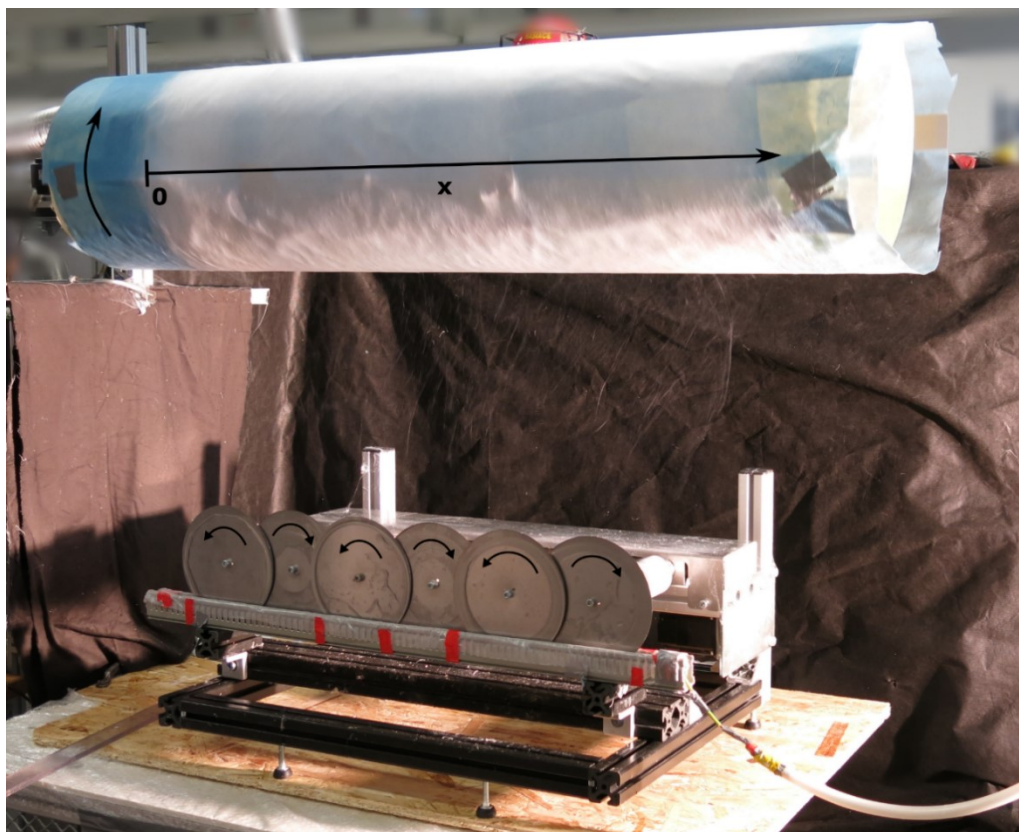
8.2.1 Vliv vzdálenosti virtuálního kolektoru na propojenost vlečky

Na základě analýzy vzdálenosti virtuálního kolektoru, popsané v kapitole 3, byl stanoven předpoklad, že s rostoucí vzdáleností virtuálního kolektoru od elektrody dojde nad řadou disků k jejich rovnoměrnějšímu propojení, v důsledku čehož bude vznikající vlečka kompaktnější (viz obr. 8.2).



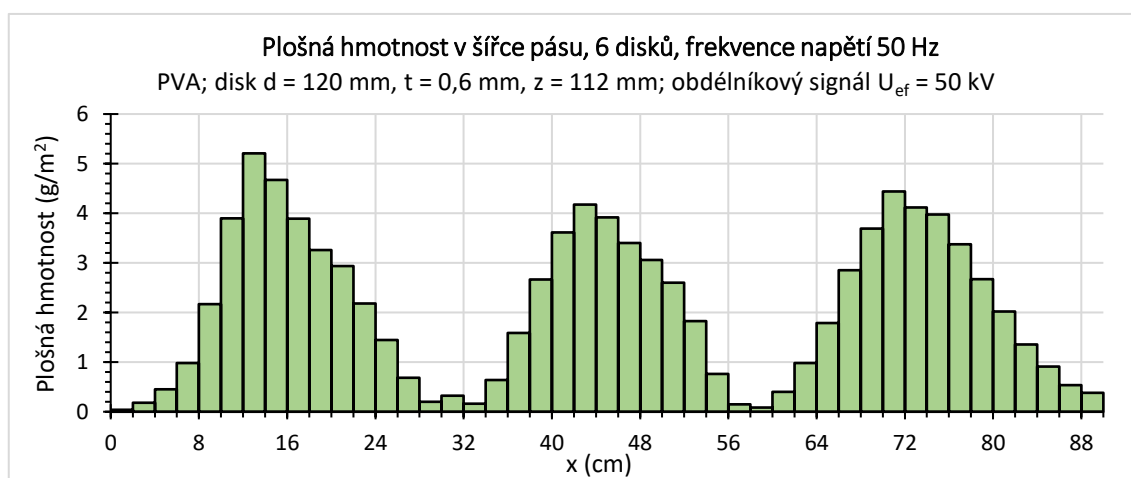
Obr. 8.2 Předpoklad propojení virtuálních kolektorů v závislosti na jejich vzdálenosti
a) blízký virtuální kolektor, b) vzdálený virtuální kolektor

Pro potvrzení předpokladu bylo provedeno měření pro polymerní roztok PVA se sestavou šesti disků o průměru 120 mm a osovou vzdáleností $z = 112$ mm, viz obr. 8.3. Čelní vzdálenost disků byla přibližně 5 mm. V jednom případě byla nastavena frekvence 50 Hz, kdy se virtuální kolektor vytváří v menší vzdálenosti, a v druhém případě 12 Hz se vzdálenějším virtuálním kolektorem.

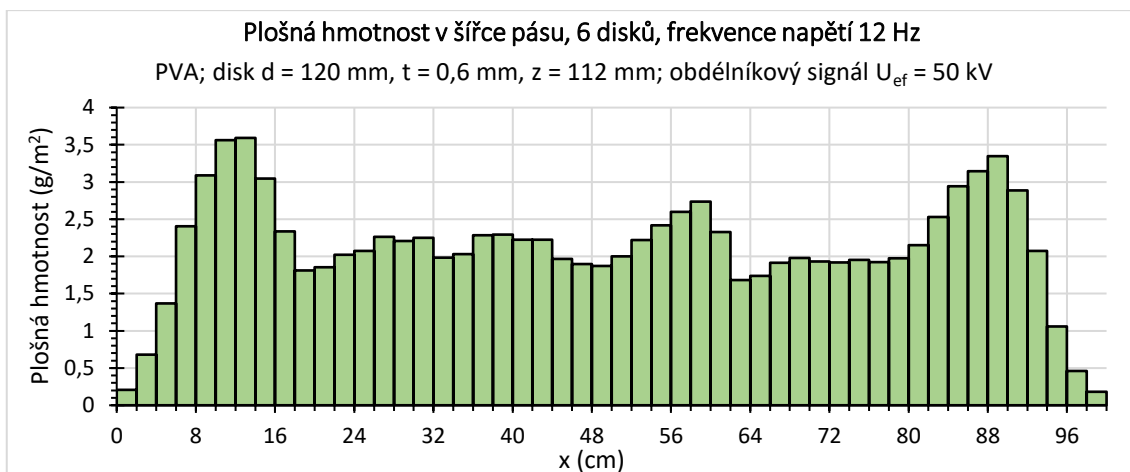


Obr. 8.3 Výroba plošné struktury sestavou šesti disků o průměru 120 mm s vyznačenými směsly otáčení a souřadnicí x

U obou vzorků byla vyhodnocena rovnoměrnost plošné hmotnosti. Při porovnání grafů 8.6 a 8.7 je zřejmé, že při vyšší frekvenci je vyrobená vrstva velmi nehomogenní a toto nastavení není možné pro výrobu plošné nanovláčkové vrstvy použít. Při snížení frekvence (viz graf 8.7) vzniká vrstva s výrazně vyšší homogenitou, kde je ve střední části vzorku maximální relativní odchylka od průměrné hodnoty okolo 30 %.



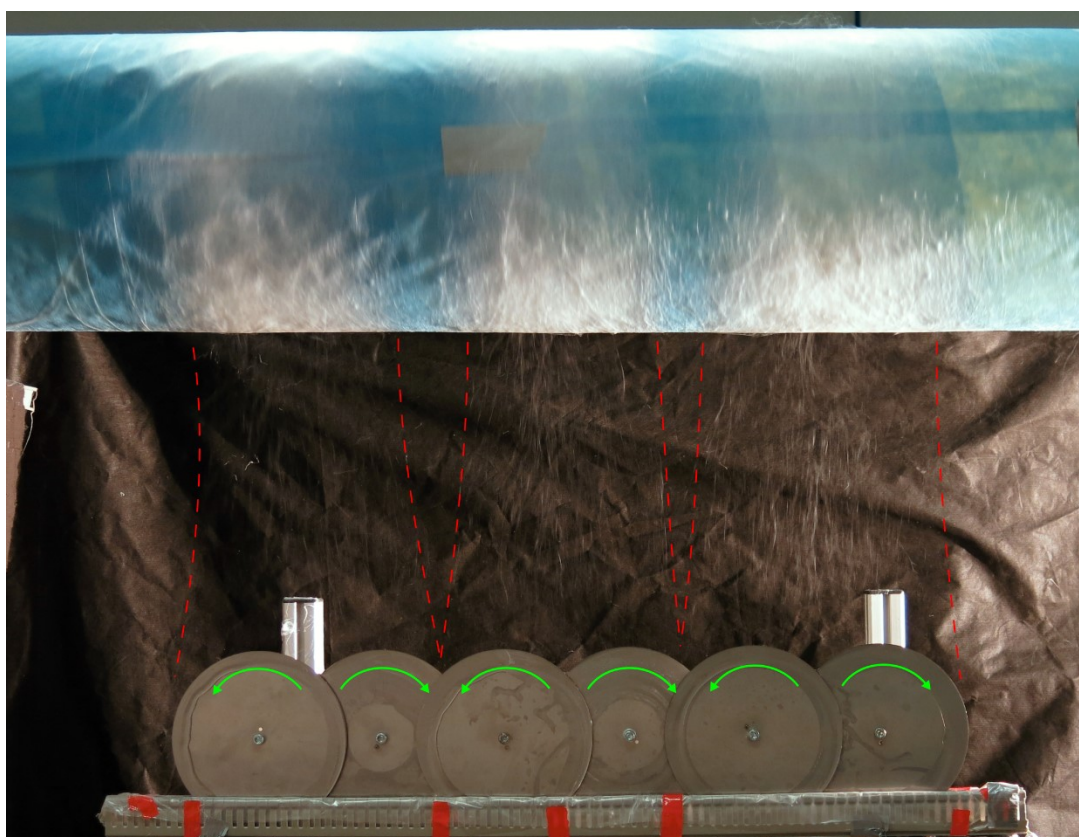
Graf 8.6 Plošná hmotnost vrstvy nanovláčken pro elektrodu s šesti disků při frekvenci napětí 50 Hz, v závislosti na souřadnici x dle obr. 8.3



Graf 8.7 Plošná hmotnost vrstvy nanovláken pro elektrodu s šesti disky při frekvenci napětí 12 Hz, v závislosti na souřadnici x dle obr. 8.3

8.2.2 Vliv smyslu otáčení disků

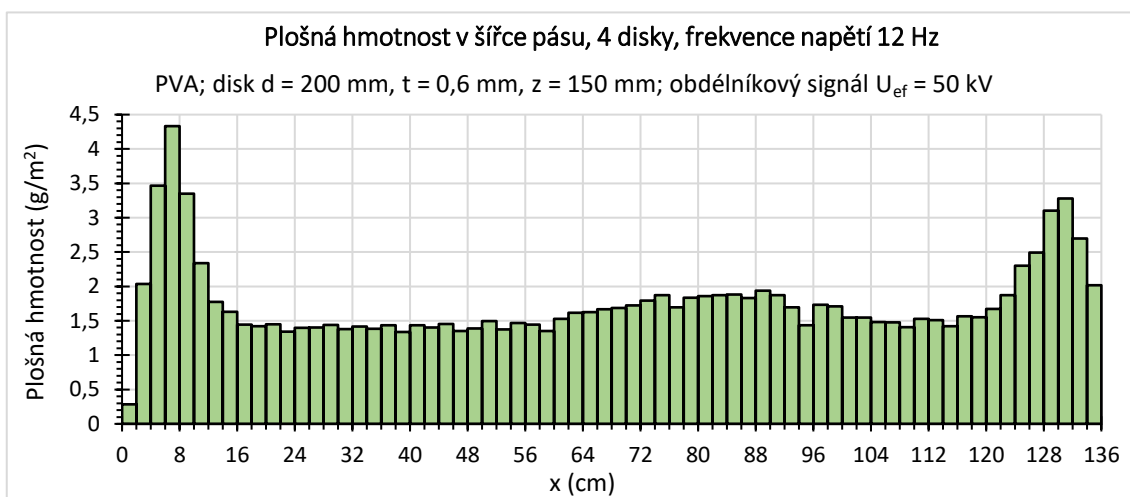
Graf 8.6 plošné hmotnosti ukazuje, že sestavou šesti disků byly při frekvenci napětí 50 Hz vytvořeny tři pruhy nanovlákněné vrstvy. Vlečka se vždy propojila nad dvojicí disků otáčejících se od sebe, viz obr. 8.4. V grafu 8.7 již tento trend snadno rozlišitelný není. K pochopení tohoto jevu bude třeba další práce.



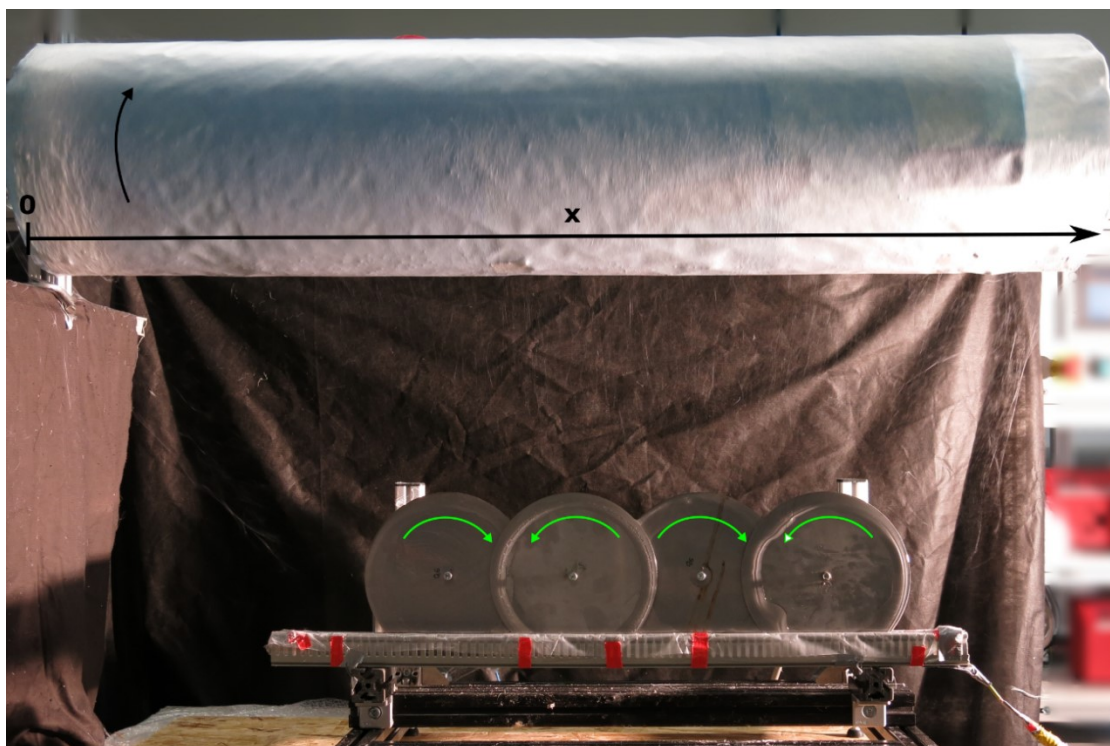
Obr. 8.4 Propojení vleček nad některými disky při frekvenci napětí 50 Hz

8.2.3 Vliv průměru disků

Pro posouzení vlivu průměrů elektrod bylo provedeno měření v konfiguraci čtyř disků o průměru 200 mm, tloušťce 0,6 mm a osové vzdálenosti $z = 150$ mm, viz obr. 8.5. Čelní vzdálenost disků byla přibližně 5 mm. Plošná hmotnost je zobrazena v grafu 8.8. Při porovnání s grafem 8.7 je v této konfiguraci dosaženo větší rovnoměrnosti plošné hmotnosti vrstvy, ve střední části pásu je maximální relativní odchylka od střední hodnoty okolo 20 %.



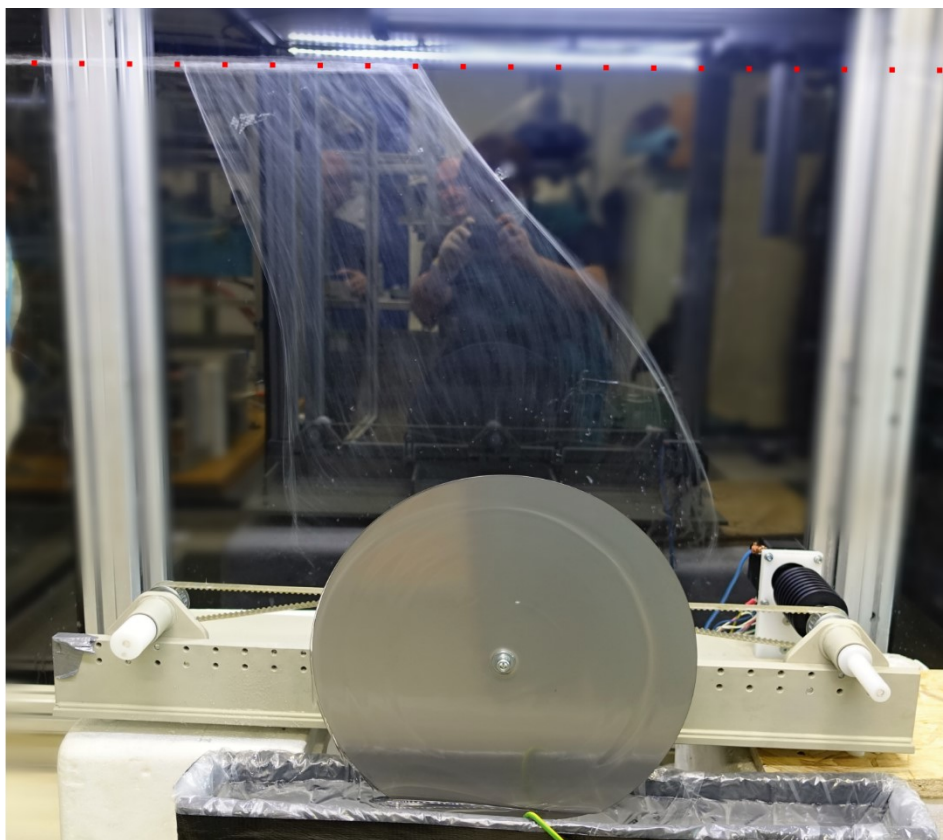
Graf 8.8 Plošná hmotnost vrstvy nanovláken pro elektrodu se čtyřmi disky při frekvenci napětí 12 Hz, v závislosti na souřadnici x dle obr. 8.5



Obr. 8.5 Výroba plošné struktury sestavou čtyř disků o průměru 200 mm s vyznačenými směsy otáčení a souřadnicí x

9. Konfigurace zařízení pro tvorbu lineárního materiálu

Zařízení s diskovou elektrodou umožňuje tvorbu lineárního nanovláknenného materiálu například nanášením nanovláknenné vlečky na jádrovou přízi. Osa disku je orientována kolmo k jádrové přízi, na kterou se vlečka zachytává díky jejímu balonování [10], viz obr. 9.1. Díky rovinnosti vlečky by mohlo být dosaženo kvalitního nanovláknenného povlaku. Vícediskovou konfigurací elektrody podle předchozí kapitoly je možné zvyšovat výkon. Parametry elektrody nejsou ovlivňovány požadavkem na spojitost vlečky, protože rovnoměrnost plošné hmotnosti není při tomto způsobu nanášení podstatná.



*Obr. 9.1 Výroba jádrové příze s diskovou elektrodou
Tečkovaně zvýrazněna pozice jádrové příze*

10. Další směry vývoje diskové elektrody

Trysky vytvářené na elektrodě v jedné řadě poskytují unikátní možnost detailního sledování procesu tvorby vlákna, díky kterému je možné zabývat se podrobněji nejen virtuálním kolektorem a analýzou pohybu vlákna nad elektrodou, ale i sledováním trysek při různých parametrech elektrody a polymerních roztoků.

Pro výrobu plošné nanovlákněné textilie a lineárních nanovlákněných útvarů je vhodné dále hledat optimální parametry a konstrukční provedení jednodiskových i vícediskových elektrod. Pro plošnou textilií je cílem nalézt řešení pro výrobu nanovlákněné vrstvy, která bude homogenní v celé požadované šířce. Pro výrobu lineárních nanovlákněných útvarů lze prověřit vlastnosti nanovlákněné vrstvy na jádrové přízi a výhodnost její výroby s využitím diskové elektrody z hlediska produktivity i mechanických vlastností.

Z konstrukčního hlediska bude pokračováno ve vývoji polymerních nádob pro jednodiskové i vícediskové konfigurace, zejména s ohledem na udržení konstantních vlastností vrstvy polymerního roztoku na disku v průběhu zvlákňování, kontinuálního udržování hladiny a návrhu konstrukce z chemicky odolnějších materiálů. Bude pokračováno i ve vývoji stínících prvků, především stínících kotoučů s jejich samočisticím efektem. Pro prověřené konfigurace zvlákňovacího zařízení je možné snižovat rozměrovou variabilitu a zvyšovat přesnost uložení jednotlivých elektrod.

Konstrukci vlastního disku elektrody lze optimalizovat s cílem snížení korónových výbojů a zvýšení jeho ohybové tuhosti. Dále je možné prověřit vliv povrchové struktury disku na tvorbu vláken.

V neposlední řadě lze prověřit výhodnost diskové elektrody pro kontinuální výrobu směso- vých nanovlákněných materiálů a možnosti využití diskové elektrody pro AC electrospaying.

Závěr

Práce představuje otestovaný konstrukční návrh zvlákňovacího zařízení s diskovou elektrodou optimalizovanou pro technologii AC electrospinning. Zvlákňovací zařízení je navrženo jako vysoce variabilní s ohledem na počet připojených elektrod a jejich vzájemnou polohu. Pozornost je zaměřena především na stínící prvky polymerní nádoby důležité pro funkčnost elektrody, které jsou popsány v několika možných variantách včetně numerické simulace jejich efektu. Dále se práce zabývá návrhem polymerní nádoby s ohledem na nanášení vhodného množství polymerního roztoku na diskovou elektrodu a jeho proudění v nádobě.

Pro studium fyzikální podstaty zvlákňování přináší práce výsledky analýzy vzdálenosti virtuálního kolektoru od elektrody v závislosti na parametrech elektrického signálu, zejména na jeho frekvenci. Výsledky jsou přínosné mimo jiné pro numerickou simulaci intenzity elektrického pole v okolí elektrody, kde mohou posloužit pro snížení nepřesnosti okrajových podmínek zadávaných na straně virtuálního kolektoru. V práci je popsána jedinečnost elektrody pro sledování procesu tvorby vlákna, která je dána štihlostí disku, díky čemuž se nanovlákněné trysky vytváří v jedné řadě a jsou pozorovatelné jak z bočního, tak z čelního pohledu.

V práci je sledována hmotnostní produktivita diskové elektrody s ohledem na vliv vybraných parametrů, na základě čehož může být zvlákňovací zařízení dále optimalizováno pro maximální produktivitu. Dále se práce s využitím získaných poznatků o vzdálenosti virtuálního kolektoru zabývá možností tvorby jedné nanovlákněné vlečky vyšším počtem elektrod, což lze využít pro tvorbu plošné nanovlákněné textilie nebo zvyšování výkonu při výrobě lineárních nanovlákněných útvarů.

Jsou představeny dva způsoby výroby plošné nanovlákněné textilie, jednodisková a vícedisková konfigurace zařízení. V jednodiskové konfiguraci se u představených vzorků podařilo dosáhnout vyšší homogenity vrstvy, avšak maximální šířka pásu je použitím jedné elektrody omezená. Vícedisková konfigurace přináší možnost snadného zvětšování zařízení pro pásu o libovolné šířce, ale vzorky vyrobené při vícediskové konfiguraci naznačují obtížnost dosažení homogenity vrstvy. Výraznou výhodou diskové elektrody je přirozená vysoká rychlost vlečky a možnost výroby plošné nanovlákněné textilie bez nutnosti vzduchového přísávání vláken.

Při výrobě lineárních nanovlákněných útvarů není na homogenitu vlečky nad jednotlivými elektrodami kladen takový důraz, a na základě poznatků uvedených v této práci by mohla být navržena výkonná disková elektroda například pro výrobu chirurgických kompozitních nití nebo filtračních svíček. Kromě výkonu přináší elektroda možný benefit v podobě dokonale rovinné nanovlákněné vlečky.

Seznam použité literatury

- [1] LIN Tong a Xungai WANG. *Needleless electrospinning of nanofibers: technology and applications*. Singapore: Pan Stanford Publishing, 2014. ISBN 978-981-4316-35-4.
- [2] EISLER Dominik. *Zvláknovací zařízení pro výrobu plošného nanovláknenného materiálu*. Bakalářská práce, Technická univerzita v Liberci, 2019. Vedoucí práce Ing. Jan Valtera, Ph.D.
- [3] SEDLÁK, Bedřich a Ivan ŠTOLL. *Elektrina a magnetismus*. Vyd. 2., opr. a rozš. Praha: Academia, 2002. ISBN 80-200-1004-1.
- [4] VYSLOUŽILOVÁ Lucie, Jan VALTERA, Martin BÍLEK, Julie SOUKUPOVÁ, Jiří KOMÁREK, Petr ŽABKA, Josef SKŘIVÁNEK, Jaroslav BERAN and David LUKÁŠ. Visualisation of electrospinning process. In: PETRÍK, Stanislav. *Nanofibers, Applications and Related Technologies -NART 2015, Conference Proceedings* [online]. Technical University of Liberec, Czech Republic, 2015, s. 37 [cit. 2021-05-24]. ISBN 978-80-7494-265-5.
- [5] Technická univerzita v Liberci. Způsob výroby nanovláken z polymerního roztoku elektrostatickým zvláknováním a zařízení k provádění způsobu. Česká Republika. Patentový spis CZ 2003 – 2421 A3. 10.11.2004
- [6] Technická univerzita v Liberci a EGU – HV Laboratory a.s. Způsob výroby polymerních nanovláken zvláknováním roztoku nebo taveniny polymeru v elektrickém poli a lineární útvar z polymerních nanovláken vytvořený tímto způsobem. Česká Republika. Patentový spis CZ 304137 B6. 2.10.2013
- [7] FRIEDRICH, Ondrej a Jan VALTERA, 2021. Frequency Controlled AC Electrospinning For Enhanced Nanofiber Production. In: Mickus SARUNAS, Platakyte RASA a Puikene SIMONA, ed. *Proceedings of 64th International Conference for Students of Physics and Natural Sciences OPEN READINGS 2021* [online]. Vilnius: Vilnius University Press 9 Saulėtekio Av., Building III, LT-10222 Vilnius, s. 51. ISBN 9786090705902. Dostupné z: http://www.openreadings.eu/wp-content/uploads/2021/03/Abstract_book_2021S.pdf
- [8] POKORNY, P., E. KOSTAKOVA, F. SANETRNIK, et al. Effective AC needleless and collectorless electrospinning for yarn production. *Phys. Chem. Chem. Phys* [online]. 2014, **16**(48), 26816-26822 [cit. 2021-03-28]. ISSN 1463-9076. Dostupné z: doi:10.1039/C4CP04346D
- [9] LUKÁŠ, D., A. SARKAR, L. MARTINOVÁ, et al. Physical principles of electrospinning (Electrospinning as a nano-scale technology of the twenty-first century). *Textile Progress* [online]. 2009, **41**(2), 59-140 [cit. 2021-04-01]. ISSN 0040-5167. Dostupné z: doi:10.1080/00405160902904641
- [10] VALTERA, Jan, Tomas KALOUS, Pavel POKORNY, et al. Fabrication of dual-functional composite yarns with a nanofibrous envelope using high throughput AC needleless and collectorless electrospinning. *Scientific Reports* [online]. 2019, **9**(1) [cit. 2021-04-01]. ISSN 2045-2322. Dostupné z: doi:10.1038/s41598-019-38557-z

- [11] JÍRA Martin. *Zvlákňovací elektroda s integrovaným systémem dodávky polymerního roztoku při elektrickém zvlákňování*. Diplomová práce, Technická univerzita v Liberci, 2018. Vedoucí práce Ing. Jan Valtera, Ph.D.
- [12] BAŤKA, Ondřej et al.: *Výzkum a vývoj zařízení pro výrobu nanovlákněných struktur s využitím AC-elektrospinningu*. Výzkumná zpráva za rok 2018. V Liberci 20.12.2018, ISRN TUL – KTS/TZ/PZ - - 2018/12/CZ - - CZ + SGS
- [13] VYSLOUŽILOVÁ Lucie. *Vývoj technologie koaxiálního elektrostatického zvlákňování*. Diplomová práce, Technická univerzita v Liberci, 2016. Vedoucí práce prof. RNDr. David Lukáš, CSc.
- [14] BURIANOVÁ, Lidmila. *Úvod do fyzikálních měření*. Vyd. 3. Liberec: Technická univerzita v Liberci, 2012. ISBN 978-80-7372-819-9

Seznam obrázků

<i>Obr. 1.1</i>	<i>Tvorba trysky působením elektrostatického pole [4]</i>	13
<i>Obr. 1.2</i>	<i>Schématické znázornění DC electrospinningu z volné hladiny</i>	14
<i>Obr. 1.3</i>	<i>DC electrospinning z volné hladiny, NANOSPIDER™ [5]</i>	14
<i>Obr. 1.4</i>	<i>Schématické znázornění AC electrospinningu na diskové elektrodě</i>	15
<i>Obr. 1.5</i>	<i>Schématické znázornění tvorby nanovláknenné vlečky na diskové elektrodě [7].</i>	16
<i>Obr. 1.6</i>	<i>Tyčová elektroda s kuželovou přeplavovací hlavou [11]</i>	17
<i>Obr. 1.7</i>	<i>Sada tyčových elektrod pro výrobu plošné textilie [2]</i>	17
<i>Obr. 1.8</i>	<i>Pásová elektroda [12]</i>	18
<i>Obr. 2.1</i>	<i>Schématické znázornění diskové elektrody</i>	19
<i>Obr. 2.2</i>	<i>Závislost tvorby vláken na otáčkách disku, roztok PVB</i>	19
<i>Obr. 2.3</i>	<i>Boční pohled na tvorbu vláken na diskové elektrodě, roztok PVB</i>	21
<i>Obr. 2.4</i>	<i>Schématické znázornění vícediskové konfigurace</i>	22
<i>Obr. 3.1</i>	<i>Čelní pohled na proces zvlákňování</i>	23
<i>Obr. 3.2</i>	<i>Měřicí pracoviště; a) schématicky, b) fotografie</i>	24
<i>Obr. 3.3</i>	<i>Trajektorie vláken na záznamu rychlokamery.</i>	25
<i>Obr. 3.4</i>	<i>Snímek ze záznamu rychlokamery.</i>	26
<i>Obr. 4.1</i>	<i>Rozložení napětí na diskové elektrodě</i>	31
<i>Obr. 4.2</i>	<i>Intenzita elektrického pole na diskové elektrodě, zobrazení v řezu s vyznačenou souřadnicí x</i>	32
<i>Obr. 6.1</i>	<i>Zvlákňovací zařízení s diskovou elektrodou</i>	40
<i>Obr. 6.2</i>	<i>Zvlákňovací zařízení v konfiguraci s více disky, bez ochranného krytu</i>	41
<i>Obr. 6.3</i>	<i>Vnitřní rám zařízení v jednodiskové konfiguraci, bez ochranného krytu</i>	42
<i>Obr. 6.4</i>	<i>Pohon zařízení</i>	43
<i>Obr. 6.5</i>	<i>Vnější rám zařízení</i>	44
<i>Obr. 6.6</i>	<i>Hřídelový domek a osa disku</i>	44
<i>Obr. 6.7</i>	<i>Řez polymerní nádobou</i>	46
<i>Obr. 6.8</i>	<i>Řez polymerní nádobou s vyznačeným pohybem polymerního roztoku</i>	47
<i>Obr. 6.9</i>	<i>Napěňný polymerní roztok PVA v externím zásobníku</i>	48
<i>Obr. 6.10</i>	<i>Řez polymerní nádobou – připojení vysokého napětí</i>	49
<i>Obr. 6.11</i>	<i>Schéma polymerní nádoby z nerezových výpalků</i>	50
<i>Obr. 6.12</i>	<i>Vlečka strhávaná v důsledku nevhodné konstrukce elektrody</i>	50
<i>Obr. 6.13</i>	<i>Disková elektroda se stínicí rovinou</i>	51
<i>Obr. 6.14</i>	<i>Disková elektroda se stínicími kotouči</i>	52
<i>Obr. 6.15</i>	<i>Schématický řez polymerní nádobou pro elektrodu se stínicími kotouči</i>	53
<i>Obr. 6.16</i>	<i>Intenzita elektrického pole na elektrodě se stínicí rovinou</i>	54
<i>Obr. 6.17</i>	<i>Intenzita elektrického pole na elektrodě se stínicími kotouči</i>	54
<i>Obr. 6.18</i>	<i>Polymerní nádoba se stínicí rovinou v částečném řezu</i>	55

<i>Obr. 7.1 Korónové výboje na elektrodě, snímek z korónové kamery</i>	<i>56</i>
<i>Obr. 7.2 Stínící rovina, snímek z korónové kamery</i>	<i>56</i>
<i>Obr. 8.1 Výroba plošné nanovlákné struktury s vyznačeným smyslem souřadnice x a smyslem rotace diskové elektrody</i>	<i>59</i>
<i>Obr. 8.2 Předpoklad propojení virtuálních kolektorů v závislosti na jejich vzdálenosti</i>	<i>61</i>
<i>Obr. 8.3 Výroba plošné struktury sestavou šesti disků o průměru 120 mm s vyznačenými smysly otáčení a souřadnicí x</i>	<i>62</i>
<i>Obr. 8.4 Propojení vleček nad některými disky při frekvenci napětí 50 Hz</i>	<i>63</i>
<i>Obr. 8.5 Výroba plošné struktury sestavou čtyř disků o průměru 200 mm s vyznačenými smysly otáčení a souřadnicí x</i>	<i>64</i>
<i>Obr. 9.1 Výroba jádrové příze s diskovou elektrodou</i>	<i>65</i>

Seznam grafů

<i>Graf 3.1 Vzdálenost virtuálního kolektoru v závislosti na frekvenci zvlákňovacího napětí.....</i>	<i>27</i>
<i>Graf 3.2 Vzdálenost virtuálního kolektoru v závislosti na periodě zvlákňovacího napětí</i>	<i>27</i>
<i>Graf 3.3 Vzdálenost virtuálního kolektoru v závislosti na amplitudě zvlákňovacího napětí.....</i>	<i>28</i>
<i>Graf 3.4 Vzdálenost virtuálního kolektoru v závislosti na tloušťce disku zvlákňovací elektrody</i>	<i>28</i>
<i>Graf 3.5 Průměry vláken pro materiály PVA a PVB pro různé frekvence</i>	<i>29</i>
<i>Graf 3.6 Průměry vláken pro materiály PVA a PVB pro obdélníkový a sinusový průběh napětí</i>	<i>29</i>
<i>Graf 3.7 Průměry vláken pro materiál PVB pro různé hodnoty amplitudy napětí</i>	<i>30</i>
<i>Graf 3.8 Průměry vláken pro materiál PVB pro různé hodnoty tloušťky diskové elektrody.....</i>	<i>30</i>
<i>Graf 4.1 Pokles napětí v závislosti na radiální vzdálenosti od elektrody, souřadnice x dle obr. 4.2</i>	<i>32</i>
<i>Graf 4.2 Maximální intenzita elektrického pole na elektrodě v závislosti na průměru disku.....</i>	<i>33</i>
<i>Graf 4.3 Maximální intenzita elektrického pole na elektrodě v závislosti na tloušťce disku</i>	<i>33</i>
<i>Graf 4.4 Pokles intenzity elektrického pole v závislosti na radiální vzdálenosti od elektrody pro různé tloušťky disku, souřadnice x dle obr. 4.2</i>	<i>34</i>
<i>Graf 4.5 Pokles intenzity elektrického pole v blízkém okolí elektrody pro různé tloušťky disku, souřadnice x dle obr. 4.2</i>	<i>34</i>
<i>Graf 4.6 Pokles intenzity elektrického pole v závislosti na radiální vzdálenosti elektrody pro různé průměry disku, souřadnice x dle obr. 4.2</i>	<i>34</i>
<i>Graf 5.1 Vliv zvlákňovacího napětí na produktivitu diskové elektrody</i>	<i>37</i>
<i>Graf 5.2 Vliv frekvence napětí na produktivitu diskové elektrody</i>	<i>37</i>
<i>Graf 5.3 Vliv tloušťky disku na produktivitu zařízení</i>	<i>38</i>
<i>Graf 5.4 Vliv průměru disku na produktivitu zařízení</i>	<i>39</i>
<i>Graf 5.5 Vliv otáček disku na produktivitu zařízení.....</i>	<i>39</i>
<i>Graf 6.1 Intenzita elektrického pole na elektrodě v závislosti na úhlu β podle obr. 6.16</i>	<i>55</i>
<i>Graf 8.1 Závislost šířky pásu nanovláken na průměru disku pro polymerní roztoky PVA a PVB.....</i>	<i>58</i>
<i>Graf 8.2 Závislost šířky pásu nanovláken na velikosti napětí.....</i>	<i>58</i>

<i>Graf 8.3 Závislost šířky pásu na frekvenci napětí, pro polymerní roztoky PVA a PVB.....</i>	<i>58</i>
<i>Graf 8.4 Plošná hmotnost vrstvy nanovláken v závislosti na souřadnici x dle obr. 8.1.....</i>	<i>59</i>
<i>Graf 8.5 Plošná hmotnost vrstvy nanovláken v závislosti na souřadnici x dle obr. 8.1.....</i>	<i>60</i>
<i>Graf 8.6 Plošná hmotnost vrstvy nanovláken pro elektrodu s šesti disky při frekvenci napětí 50 Hz, v závislosti na souřadnici x dle obr. 8.3</i>	<i>62</i>
<i>Graf 8.7 Plošná hmotnost vrstvy nanovláken pro elektrodu s šesti disky při frekvenci napětí 12 Hz, v závislosti na souřadnici x dle obr. 8.3</i>	<i>63</i>
<i>Graf 8.8 Plošná hmotnost vrstvy nanovláken pro elektrodu se čtyřmi disky při frekvenci napětí 12 Hz, v závislosti na souřadnici x dle obr. 8.5</i>	<i>64</i>

Seznam příloh

Příloha A	Vzdálenost virtuálního kolektoru	Str. 74
Příloha B	Vliv vybraných parametrů na produktivitu zařízení	Str. 76
Příloha C	Simulace elektrického pole v okolí stínících prvků	Str. 81
Příloha D	Šířka pásu při výrobě plošné nanovlákně textilie jednou elektrodou	Str. 84
Technický list materiálu Sklotextit G10		1 list
Výkresová dokumentace		37 listů
CD-R s elektronickou podobou práce		

Příloha A Vzdálenost virtuálního kolektoru

Tabulky v této příloze obsahují naměřené hodnoty vzdálenosti virtuálního kolektoru, na základě kterých jsou vykreslené grafy uvedené v kapitole 3.

Tab. A.1 Vzdálenost virtuálního kolektoru v závislosti na frekvenci, data pro graf 3.1 a graf 3.2

průběh signálu	frekvence	perioda	vzdálenost virtuálního kolektoru pro 10 sledovaných vláken										střední vzdálenost	směrodatná odchylka	
			1	2	3	4	5	6	7	8	9	10			
			R ₁	R ₂	R ₃	R ₄	R ₅	R ₆	R ₇	R ₈	R ₉	R ₁₀			
-	f(Hz)	T(s)	mm	mm	mm	mm	mm	mm	mm	mm	mm	mm	mm	R(mm)	σ _R (mm)
obdélník	15	0,067	146	124	120	146	136	130	134	139	136	129	134	8,45	
obdélník	20	0,050	109	117	109	114	113	120	104	92	114	119	111	8,24	
obdélník	25	0,040	100	100	97	100	102	107	106	99	89	94	99	5,22	
obdélník	30	0,033	90	87	89	88	86	85	85	95	92	92	89	3,48	
obdélník	40	0,025	71	77	79	78	75	73	73	69	80	78	75	3,69	
obdélník	50	0,020	63	65	68	64	65	67	62	69	72	69	66	3,13	
obdélník	60	0,017	62	63	60	62	62	57	59	65	56	61	61	2,70	
obdélník	80	0,013	51	51	50	50	48	54	50	51	52	50	51	1,56	
obdélník	100	0,010	34	40	44	39	38	34	40	43	39	38	39	3,20	
obdélník	150	0,007	31	28	29	31	31	28	32	27	31	33	30	1,90	
sinus	10	0,100	143	140	124	125	144	138	142	136	136	132	136	6,95	
sinus	20	0,050	84	83	82	84	85	83	84	84	83	80	83	1,43	
sinus	30	0,033	77	76	76	71	73	77	73	76	77	76	75	2,10	
sinus	40	0,025	62	68	74	61	67	66	63	63	70	69	66	3,96	
sinus	50	0,020	60	60	67	63	63	58	59	64	61	56	61	3,13	
sinus	60	0,017	56	53	51	55	55	56	50	50	52	58	54	2,74	
sinus	80	0,013	38	40	44	46	41	39	41	44	43	46	42	2,69	
sinus	100	0,010	33	34	35	36	34	34	40	38	36	40	36	2,50	
sinus	150	0,007	26	28	29	33	33	30	27	28	27	32	29	2,50	
materiál PVB, amplituda napětí 50 kV, tloušťka disku 0,6 mm, průměr 200 mm															

Tab. A.2 Vzdálenost virtuálního kolektoru v závislosti na napětí, data pro graf 3.3

amplituda napětí	vzdálenost virtuálního kolektoru pro 10 sledovaných vláken										střední vzdálenost	směrodatná odchylka	
	R ₁	R ₂	R ₃	R ₄	R ₅	R ₆	R ₇	R ₈	R ₉	R ₁₀			
	U _a (kV)	(mm)	(mm)	(mm)	(mm)	(mm)	(mm)	(mm)	(mm)	(mm)			(mm)
30	53	51	48	48	47	49	46	46	50	48	49	2,22	
35	57	59	55	54	53	55	58	58	57	55	56	1,91	
40	66	57	63	64	64	62	61	62	62	60	62	2,25	
45	62	62	66	68	66	64	67	69	70	64	66	2,82	
50	63	65	68	64	65	67	62	69	72	69	66	3,13	
PVB, obdélníkový průběh signálu, frekvence 50 Hz, tloušťka disku 0,6 mm, průměr 200 mm													

Tab. A.3 Vzdálenost virtuálního kolektoru v závislosti na tloušťce disku, data pro graf 3.4

tloušťka disku	vzdálenost virtuálního kolektoru pro 10 sledovaných vláken										střední vzdálenost	směrodatná odchylka
	R ₁ (mm)	R ₂ (mm)	R ₃ (mm)	R ₄ (mm)	R ₅ (mm)	R ₆ (mm)	R ₇ (mm)	R ₈ (mm)	R ₉ (mm)	R ₁₀ (mm)		
t(mm)												
0,3	75	72	76	77	74	77	72	66	72	66	73	4,02
0,6	63	65	68	64	65	67	62	69	72	69	66	3,13
0,8	67	67	67	72	65	67	67	69	67	66	68	2,02
1	67	67	69	67	66	67	68	67	72	65	68	2,01
1,5	76	73	72	75	69	64	64	62	67	65	69	5,00
PVB, obdélníkový průběh signálu, frekvence 50 Hz, amplituda napětí 50 kV, průměr disku 200 mm												

Příloha B Vliv vybraných parametrů na produktivitu zařízení

V této příloze jsou uvedeny tabulky obsahující parametry nastavené při výrobě vzorků pro měření produktivity a naměřené hodnoty hmotnosti a času, na základě kterých byla produktivita vypočtena. Na základě těchto tabulek jsou vykresleny grafy v kapitole 5.

Tab. B.1 Produktivita v závislosti na napětí a průběhu signálu, data pro graf 5.1. Roztok PVB.

řádek	průběh signálu	efektivní hodnota napětí	otáčky disku	rychlost odebrání vlečky	čas zvláknování	hmotnost vrstvy ihned	produktivita	nevyšší přípustná chyba		hmotnost vrstvy po 24 hod.	relativní změna hmotnosti
								absolutní	relativní		
-	-	kV	1/min	m/min	min	g	g/min	g/min	%	g	%
1	obdélník	30	50	35	18,0	0,95	0,053	0,006	11,3%	1,00	5,3%
2	obdélník	35	50	35	15,0	1,35	0,090	0,007	7,8%	1,35	0,0%
3	obdélník	35	50	35	15,0	1,20	0,080	0,007	8,8%	1,30	8,3%
4	obdélník	40	50	35	15,0	1,60	0,107	0,007	6,5%	1,60	0,0%
5	obdélník	45	50	35	12,0	1,50	0,125	0,008	6,4%	1,40	-6,7%
6	obdélník	45	50	35	12,0	1,75	0,146	0,008	5,5%	1,80	2,9%
7	obdélník	50	50	35	11,0	2,00	0,182	0,009	4,9%	2,00	0,0%
8	sinus	24,7	nezvláknuje								
9	sinus	28,3	50	35	12,0	0,75	0,063	0,008	12,7%	0,80	6,7%
10	sinus	31,8	50	35	12,0	1,30	0,108	0,008	7,4%	1,30	0,0%
11	sinus	35,4	50	35	10,0	1,60	0,160	0,010	6,3%	1,55	-3,1%

PVB, tloušťka disku 0,6 mm; průměr 200 mm, frekvence signálu 50 Hz
nejvyšší přípustná chyba váhy = 0,1 g nejvyšší přípustná chyba stopek = 0,5 s

Tab. B.2 Produktivita v závislosti na napětí a průběhu signálu, data pro graf 5.1. Roztok PVA.

řádek	průběh signálu	efektivní hodnota napětí	otáčky disku	rychlost odebrání vlečky	čas zvláknování	hmotnost vrstvy ihned	produktivita	nevyšší přípustná chyba		hmotnost vrstvy po 24 hod.	relativní změna hmotnosti
								absolutní	relativní		
-	-	kV	1/min	m/min	min	g	g/min	g/min	%	g	%
1	obdélník	30	30	25	25,0	0,50	0,020	0,004	20,0%	0,50	0,0%
2	obdélník	35	30	30	21,5	0,65	0,030	0,005	16,7%	0,65	0,0%
3	obdélník	40	30	30	20,0	0,80	0,040	0,005	12,5%	0,85	6,2%
4	obdélník	45	30	30	20,0	1,10	0,055	0,005	9,1%	1,05	-4,5%
5	obdélník	50	30	30	15,0	1,00	0,067	0,007	10,4%	0,90	-10,0%
6	sinus	24,7	nezvláknuje								
7	sinus	28,3	30	25	31,0	0,50	0,016	0,003	18,8%	0,45	-10,0%
8	sinus	31,8	30	30	25,0	0,50	0,020	0,004	20,0%	0,55	10,0%
9	sinus	35,4	30	30	20,0	0,50	0,025	0,005	20,0%	0,50	0,0%

PVA, tloušťka disku 0,6 mm; průměr 200 mm, frekvence signálu 50 Hz
nejvyšší přípustná chyba váhy = 0,1 g nejvyšší přípustná chyba stopek = 0,5 s

Tab. B.3 Produktivita v závislosti na frekvenci signálu, data pro graf 5.2. Roztok PVB.

řádek	frekvence signálu Hz	otáčky disku 1/min	rychlost odebrání vlečky m/min	čas zvláknování min	hmotnost vrstvy ihned g	produktivita g/min	nevyšší přípustná chyba		hmotnost vrstvy po 24 hod. g	relativní změna hmotnosti %
							absolutní g/min	relativní %		
1	10	50	30	15,0	1,60	0,107	0,007	6,5%	1,60	0,0%
2	20	50	30	12,0	1,50	0,125	0,008	6,4%	1,60	6,7%
3	30	50	30	12,0	2,30	0,192	0,008	4,2%	2,30	0,0%
4	30	50	30	8,0	1,10	0,138	0,013	9,4%	1,15	4,5%
5	40	50	30	11,0	1,85	0,168	0,009	5,4%	1,95	5,4%
6	50	50	30	11,0	2,00	0,182	0,009	4,9%	2,00	0,0%
7	60	50	30	10,0	2,60	0,260	0,010	3,8%	2,60	0,0%
8	60	50	35	10,0	1,75	0,175	0,010	5,7%	1,80	2,9%
9	80	50	55	10,0	2,50	0,250	0,010	4,0%	2,60	4,0%
10	100	50	55	10,0	2,85	0,285	0,010	3,5%	2,90	1,8%

PVB, tloušťka disku 0,6 mm; průměr 200 mm, obdélníkový signál, efektivní
hodnota napětí $U_{ef} = 50$ kV
nejvyšší přípustná chyba váhy = nejvyšší přípustná chyba stopek = 0,5 s

Tab. B.4 Produktivita v závislosti na frekvenci signálu, data pro graf 5.2. Roztok PVB.

řádek	frekvence signálu Hz	otáčky disku 1/min	rychlost odebrání vlečky m/min	čas zvláknování min	hmotnost vrstvy ihned g	produktivita g/min	nevyšší přípustná chyba		hmotnost vrstvy po 24 hod. g	relativní změna hmotnosti %
							absolutní g/min	relativní %		
1	10	30	25	32,0	1,30	0,041	0,003	7,3%	1,25	-3,8%
2	20	30	30	18,5	1,10	0,059	0,005	8,5%	0,95	-13,6%
3	30	30	30	19,0	1,10	0,058	0,005	8,6%	1,05	-4,5%
4	40	30	30	18,0	1,10	0,061	0,006	9,8%	1,15	4,5%
5	50	30	30	15,0	1,00	0,067	0,007	10,4%	0,90	-10,0%
6	60	30	35	15,0	1,05	0,070	0,007	10,0%	1,05	0,0%
7	80	30	55	16,5	1,25	0,076	0,006	7,9%	1,20	-4,0%
8	100	30	55	21,5	1,95	0,091	0,005	5,5%	1,70	-12,8%

PVA, tloušťka disku 0,6 mm; průměr 200 mm, obdélníkový signál, efektivní
hodnota napětí $U_{ef} = 50$ kV
nejvyšší přípustná chyba váhy = 0,1 g nejvyšší přípustná chyba stopek = 0,5 s

Tab. B.5 Produktivita v závislosti na tloušťce disku, data pro graf 5.3

řádek	materiál	tloušťka disku mm	otáčky disku 1/min	rychlost odebírání vlečky m/min	čas zvláknování min	hmotnost vrstvy ihned g	produktivita g/min	nevyšší přípustná chyba		
								absolutní g/min	relativní %	
1	PVB	0,3	50	45	12,0	1,20	0,100	0,008	8,0%	
2	PVB	0,6	50	45	11,0	2,00	0,182	0,009	4,9%	
3	PVB	0,8	50	45	10,0	2,20	0,220	0,010	4,5%	
4	PVB	1,0	50	45	10,0	2,30	0,230	0,010	4,3%	
5	PVB	1,5	50	45	10,0	2,15	0,215	0,010	4,7%	
6	PVB	1,5	30	45	10,0	2,50	0,250	0,010	4,0%	
7	PVB	3,0	22	35	8,5	2,00	0,235	0,012	5,1%	
8	PVA	0,3	nezvláknuje							
9	PVA	0,6	30	30	19,5	1,15	0,059	0,005	8,5%	
10	PVA	0,8	30	30	15,0	1,00	0,067	0,007	10,4%	
11	PVA	1,0	30	30	17,5	1,10	0,063	0,006	9,5%	
12	PVA	1,5	30	30	15,5	1,00	0,065	0,006	9,2%	

Průměr disku 200 mm, obdélníkový signál, frekvence 50 Hz, efektivní hodnota napětí $U_{ef} = 50$ kV
nejvyšší přípustná chyba váhy = 0,1 g nejvyšší přípustná chyba stopek = 0,5 s

Tab. B.6 Produktivita v závislosti na průměru disku, data pro graf 5.4

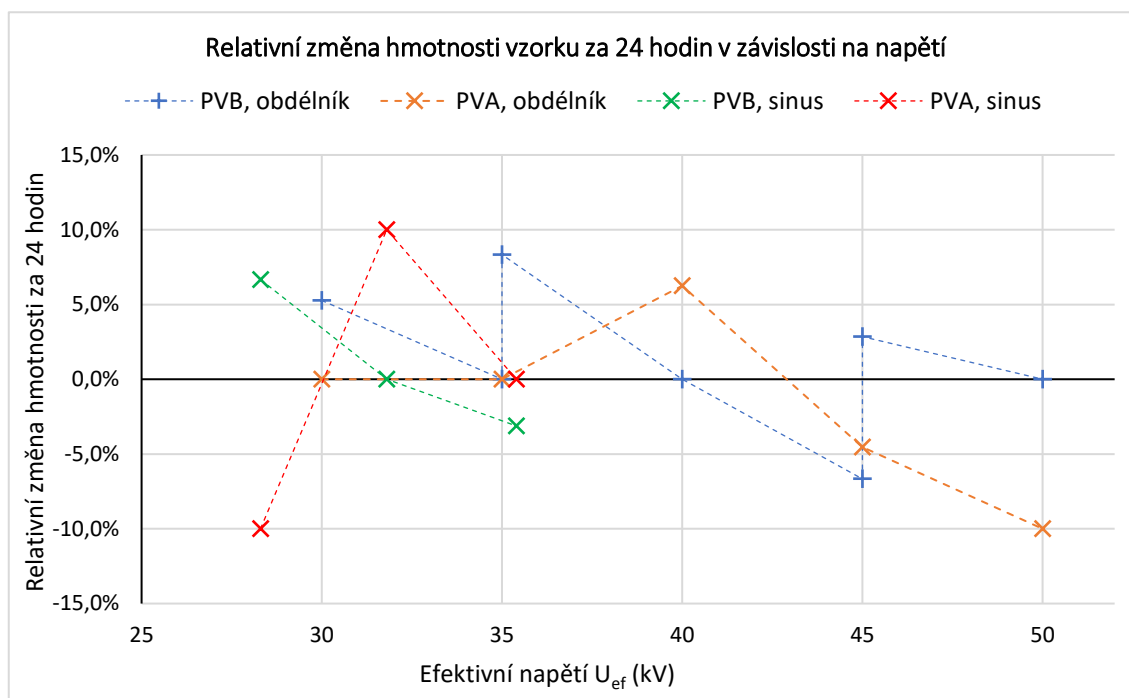
řádek	materiál	průměr disku mm	otáčky disku 1/min	rychlost odebírání vlečky m/min	čas zvláknování min	hmotnost vrstvy ihned g	produktivita g/min	nevyšší přípustná chyba	
								absolutní g/min	relativní %
1	PVB	120,0	30	35	8,55	0,80	0,094	0,012	12,8%
2	PVB	200,0	50	35	11,00	2,00	0,182	0,009	4,9%
3	PVB	300,0	40	45	7,75	1,60	0,206	0,013	6,3%
4	PVA	120,0	30	35	20,0	0,75	0,038	0,005	13,2%
5	PVA	200,0	30	30	20,0	1,10	0,055	0,005	9,1%
6	PVA	300,0	25	30	20,5	1,35	0,066	0,005	7,6%

**Tloušťka disku 0,6 mm, obdélníkový signál, frekvence 50 Hz, efektivní
hodnota napětí $U_{ef} = 50$ kV**
nejvyšší přípustná chyba váhy = 0,1 g nejvyšší přípustná chyba stopek = 0,5 s

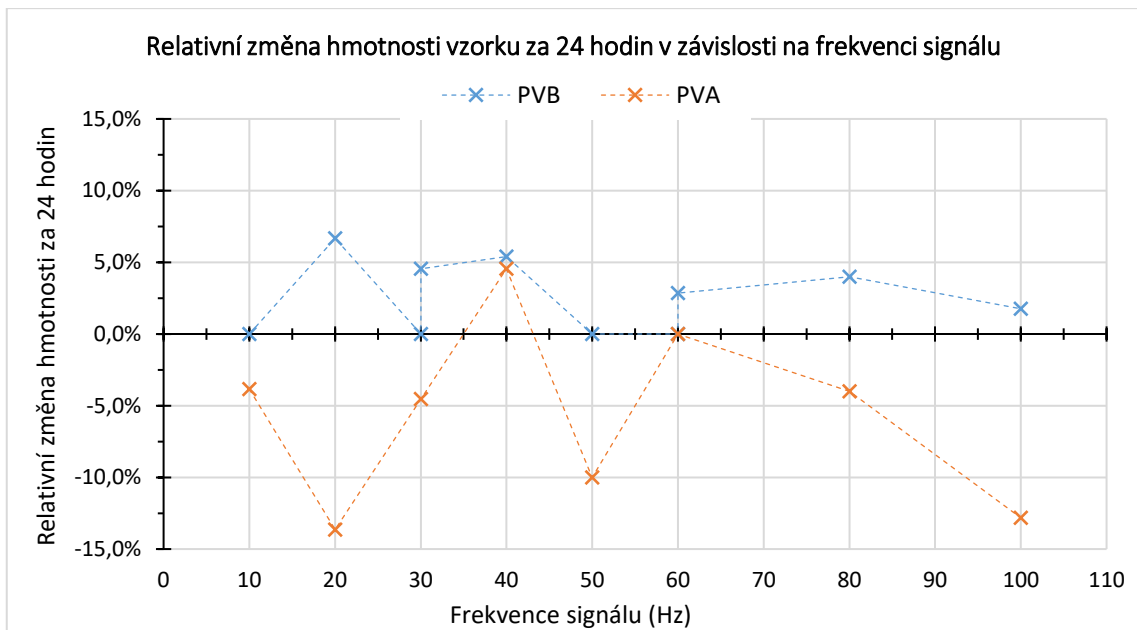
Tab. B.7 Produktivita v závislosti na rychlosti otáčení disku, data pro graf 5.5. Roztok PVB.

řádek	efektivní hodnota napětí	otáčky disku	rychlost odebírání vlečky	čas zvláknování	hmotnost vrstvy ihned	produktivita	nevyšší přípustná chyba	
							absolutní	relativní
	kV	1/min	m/min	min	g	g/min	g/min	%
1	35,0	10	35	13,00	1,05	0,081	0,008	9,9%
2	35,0	20	35	10,50	1,35	0,129	0,010	7,8%
3	35,0	35	35	11,00	1,60	0,145	0,009	6,2%
4	35,0	50	35	13,5	1,60	0,119	0,007	5,9%
5	35,0	70	35	13,5	1,45	0,107	0,007	6,5%
6	50,0	20	35	8,0	1,40	0,175	0,013	7,4%
7	50,0	35	35	7,0	2,05	0,293	0,014	4,8%
8	50,0	50	35	10,5	2,80	0,267	0,010	3,7%

PVB, tloušťka disku 1 mm, průměr 200 mm, obdélníkový signál, frekvence 50 Hz
nejvyšší přípustná chyba váhy = 0,1 g nejvyšší přípustná chyba stopek = 0,5 s



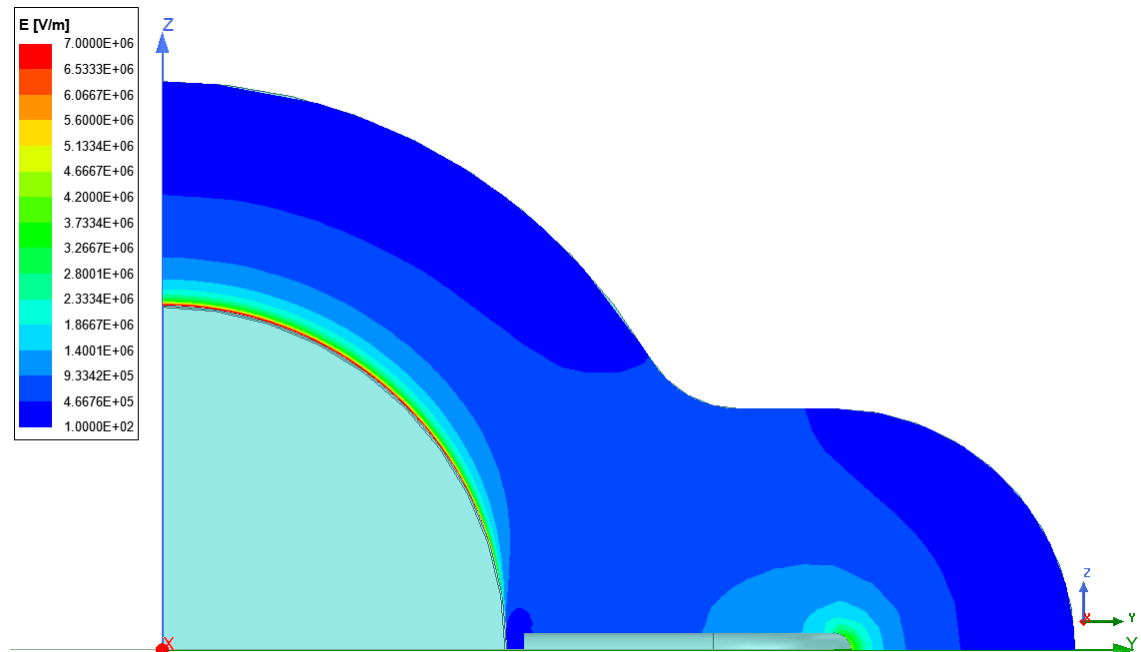
Graf B.1 Relativní změna hmotnosti vzorku po 24 hodinách v závislosti na velikosti napětí (data z tabulek B.1 a B.2).



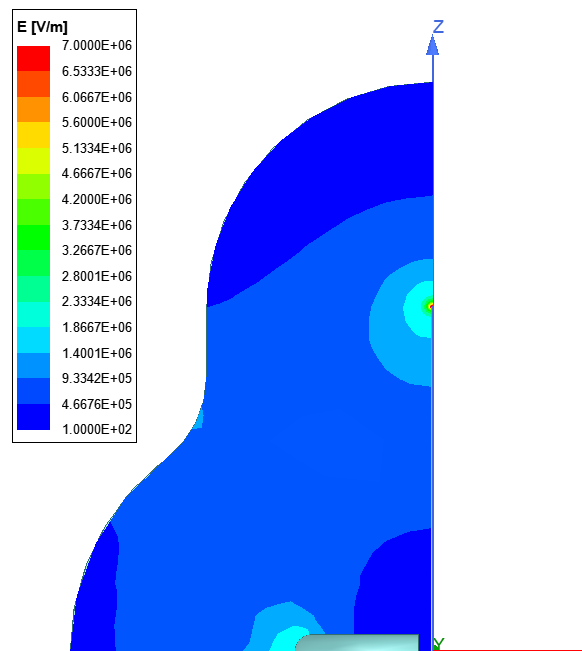
Graf B.2 Relativní změna hmotnosti vzorku po 24 hodinách v závislosti na frekvenci signálu. Obdélníkový signál, data z tabulek B.1 a B.2.

Příloha C Simulace elektrického pole v okolí stínících prvků

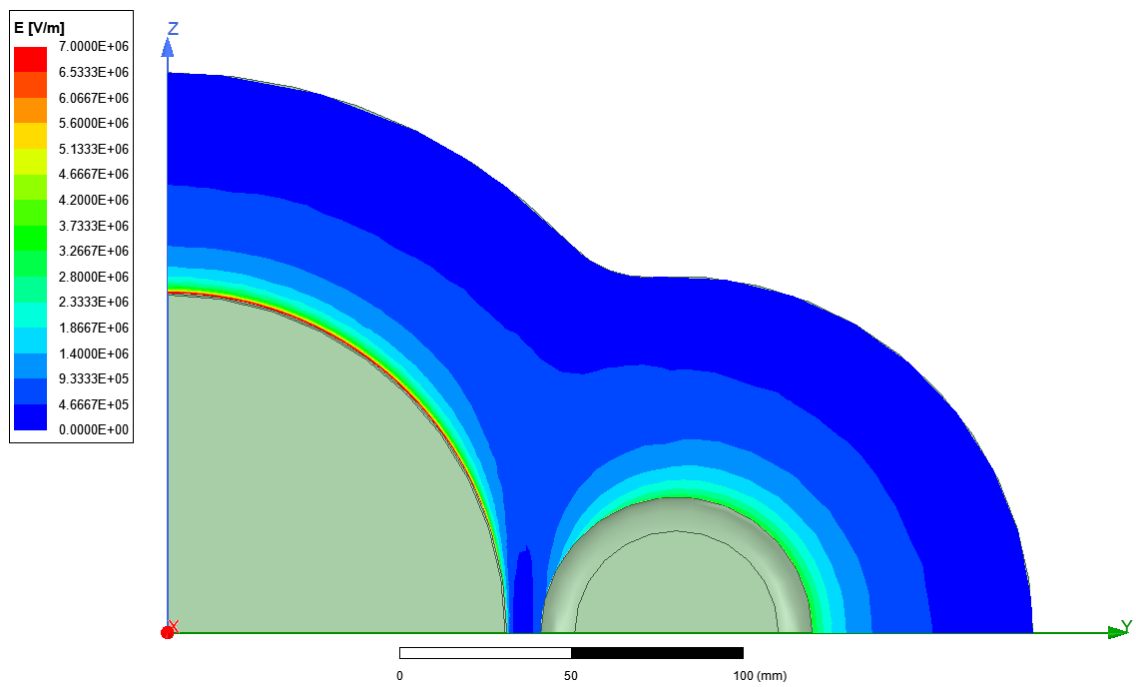
V této příloze jsou doplňující pohledy na simulaci elektrického pole v okolí stínící roviny a stínících kotoučů dle kapitoly 6.3.2



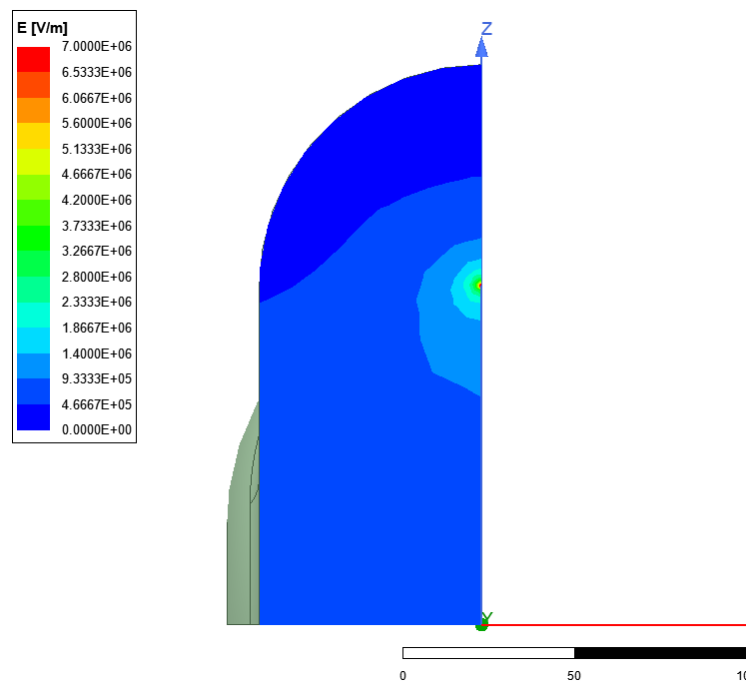
Obr. C.1 Rozložení intenzity elektrického pole v okolí diskové elektrody se stínící rovinou, nárys



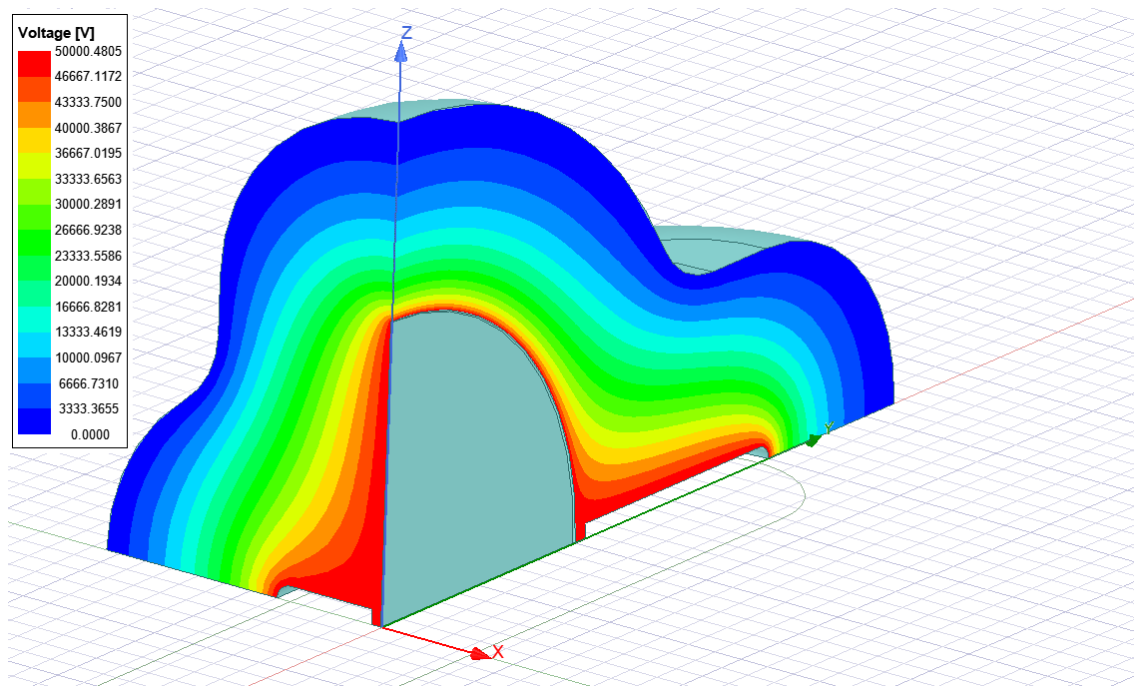
Obr. C.2 Rozložení intenzity elektrického pole v okolí diskové elektrody se stínící rovinou, bokorys



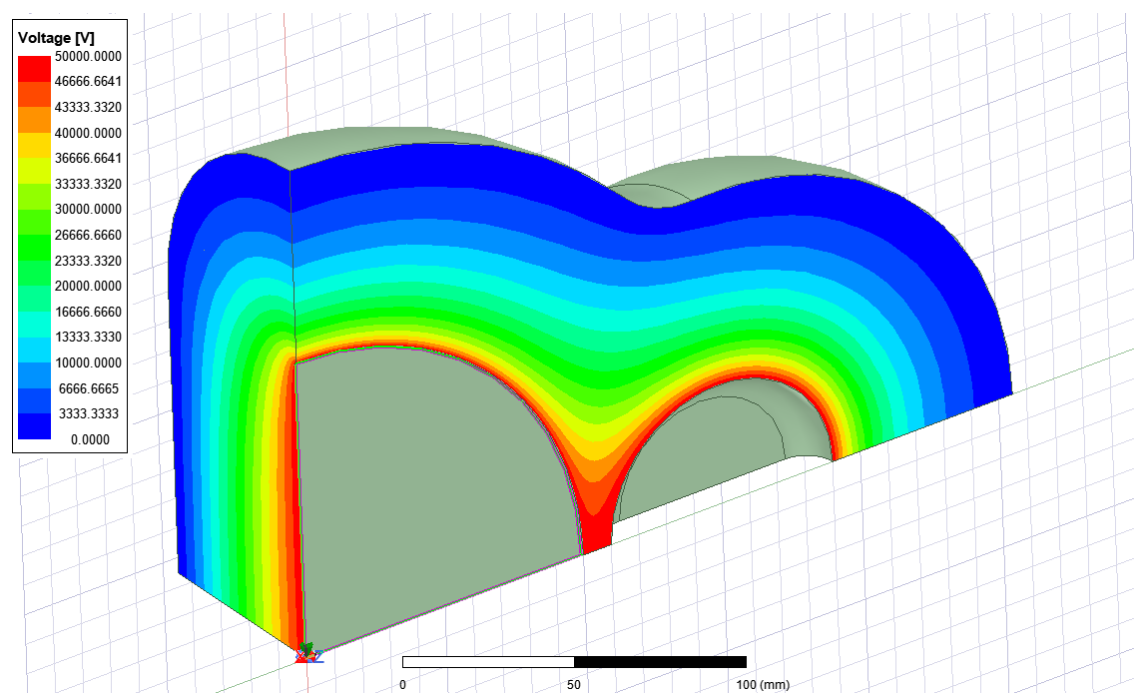
Obr. C.3 Rozložení intenzity elektrického pole v okolí diskové elektrody se stínicími kotouči, nárys



Obr. C.4 Rozložení intenzity elektrického pole v okolí diskové elektrody se stínicími kotouči, bokorys



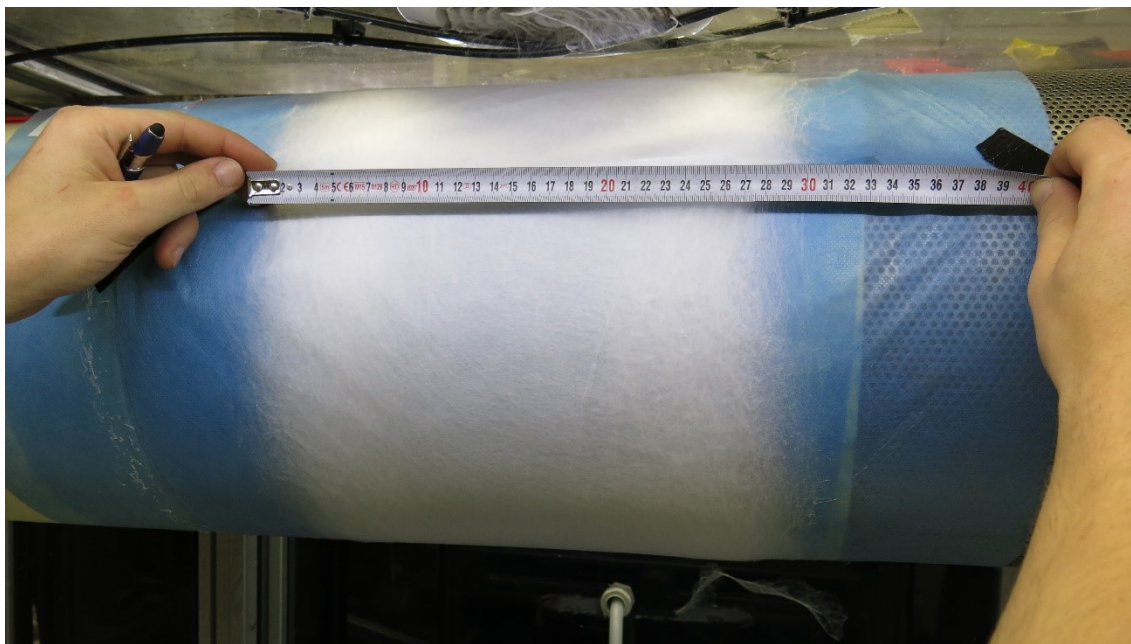
Obr. C.5 Rozložení napětí v okolí diskové elektrody se stínící rovinou



Obr. C.6 Rozložení napětí v okolí diskové elektrody se stínícími kotouči

Příloha D Šířka pásu při výrobě nanovláknenné textilie jednou elektrodou

Tabulky v této příloze obsahují data pro grafy uvedené v kapitole 8.1 Šířka pásu byla měřena na vyrobeném vzorku, viz obr. D.1, s přesností na jednotky centimetrů. Lze předpokládat, že šířka pásu bude nad rámec parametrů, kterým byl věnován prostor v této práci, ovlivněna také rychlostí odebrání vlečky a vzdáleností disku od převíjené podkladové textilie. Pro sledované parametry je rychlost odebrání vlečky uvedena v tabulce a tangenciální vzdálenost mezi diskem a podkladovou textilií byla pro všechna měření 212 mm.



Obr. D.1 Měření šířky vzorku

Tab. D.1 Šířka pásu v závislosti na průměru disku. Data graf 8.1.

řádek	materiál	průměr disku (mm)	otáčky disku (1/min)	rychlost odebrání vlečky (m/min)	šířka vrstvy (mm)
1	PVB	120	30	35	180
2	PVB	200	50	35	310
3	PVB	300	40	45	440
4	PVA	120	30	35	280
5	PVA	200	30	30	380
6	PVA	300	25	30	650
tloušťka disku 0,6 mm obdélníkový signál, $U_{ef} = 50$ kV, frekvence 50 Hz					

Tab. D.2 Šířka pásu v závislosti na velikosti napětí. Data pro graf 8.2.

řádek	materiál	průběh signálu	efektivní hodnota napětí	otáčky disku	rychlost odebrání vlečky	šířka vrstvy
	-	-	U_{ef} (kV)	(1/min)	(m/min)	(mm)
1	PVB	obdélník	30	50	35	100
2	PVB	obdélník	35	50	35	150
3	PVB	obdélník	35	50	35	140
4	PVB	obdélník	40	50	35	220
5	PVB	obdélník	45	50	35	270
6	PVB	obdélník	45	50	35	250
7	PVB	obdélník	50	50	35	310
8	PVB	sinus	28,3	50	35	120
9	PVB	sinus	31,8	50	35	160
10	PVB	sinus	35,4	50	35	190
11	PVA	obdélník	30	30	25	240
12	PVA	obdélník	35	30	30	290
13	PVA	obdélník	40	30	30	330
14	PVA	obdélník	45	30	30	380
15	PVA	obdélník	50	30	30	380
16	PVA	sinus	28,3	30	25	260
17	PVA	sinus	31,8	30	30	300
18	PVA	sinus	35,4	30	30	330

tloušťka disku 0,6 mm, průměr 200 mm
frekvence signálu 50 Hz

Tab. D.3 Šířka pásu v závislosti na frekvenci signálu. Data pro graf 8.3.

řádek	materiál	frekvence signálu	otáčky disku	rychlost odebrání vlečky	šířka vrstvy
	-	(Hz)	(1/min)	(m/min)	(mm)
1	PVB	10	50	30	320
2	PVB	20	50	30	340
3	PVB	30	50	30	330
4	PVB	40	50	30	320
5	PVB	50	50	30	310
6	PVB	60	50	30	290
7	PVB	60	50	35	290
8	PVB	80	50	55	280
9	PVB	100	50	55	270
10	PVA	10	30	25	450
11	PVA	20	30	30	410
12	PVA	30	30	30	430
13	PVA	40	30	30	380
14	PVA	50	30	30	380
15	PVA	60	30	35	400
16	PVA	80	30	55	440
17	PVA	100	30	55	430

tloušťka disku 0,6 mm, průměr 200 mm
obdélníkový signál, $U_{ef} = 50$ kV