



VYSOKÉ UČENÍ TECHNICKÉ V BRNĚ

BRNO UNIVERSITY OF TECHNOLOGY

FAKULTA STAVEBNÍ

FACULTY OF CIVIL ENGINEERING

ÚSTAV VODNÍHO HOSPODÁŘSTVÍ OBCÍ

INSTITUTE OF MUNICIPAL WATER MANAGEMENT

**SOFTWARE WEST PRO VÝPOČET ČISTÍREN
ODPADNÍCH VOD**

WEST SOFTWARE FOR CALCULATION OF WASTE WATER TREATMENT PLANTS

DIPLOMOVÁ PRÁCE

DIPLOMA THESIS

AUTOR PRÁCE

AUTHOR

Bc. Jakub Hlavínek

VEDOUCÍ PRÁCE

SUPERVISOR

Ing. PETR HLUŠTÍK, Ph.D.

BRNO 2019



VYSOKÉ UČENÍ TECHNICKÉ V BRNĚ FAKULTA STAVEBNÍ

| | |
|--------------------------------|---|
| Studijní program | N3607 Stavební inženýrství |
| Typ studijního programu | Navazující magisterský studijní program s prezenční formou studia |
| Studijní obor | 3607T027 Vodní hospodářství a vodní stavby |
| Pracoviště | Ústav vodního hospodářství obcí |

ZADÁNÍ DIPLOMOVÉ PRÁCE

| | |
|------------------------|--|
| Student | Bc. Jakub Hlavínek |
| Název | Software WEST pro výpočet čistíren odpadních vod |
| Vedoucí práce | Ing. Petr Hlušík, Ph.D. |
| Datum zadání | 31. 3. 2018 |
| Datum odevzdání | 11. 1. 2019 |

V Brně dne 31. 3. 2018

doc. Ing. Ladislav Tuhovčák, CSc.
Vedoucí ústavu

prof. Ing. Miroslav Bajer, CSc.
Děkan Fakulty stavební VUT

PODKLADY A LITERATURA

[1] Úplné znění nařízení vlády č. 401/2015 Sb., o ukazatelích a hodnotách přípustného znečištění povrchových vod a odpadních vod, náležitostech povolení k vypouštění odpadních vod do vod povrchových a do kanalizací a o citlivých oblastech. Česká republika, 2011.

[2] HLAVÍNEK, Petr. Čištění odpadních vod: praktické příklady výpočtů. 1. vyd. Brno: Noel 2000, 1996, 196 s. ISBN 80-860-2000-2.

[3] HLAVÍNEK, Petr, MIČÍN, Jan, PRAX, Petr. Příručka stokování a čištění, NOEL 2000, 2001, 251 s., ISBN 80-86020-30-4.

[4] LIU, Sean X. Food and agricultural wastewater utilization and treatment. Second edition. ix, 260 pages. ISBN 9781118353974.

[5] PYTL, Vladimír. Příručka provozovatele čistírny odpadních vod. 1. vyd. Líbeznice u Prahy: Medim pro SOVAK ČR, 2004, x, 209 s. ISBN 80-239-2528-8.

[6] MALÝ, Josef; MALÁ, Jitka. Chemie a technologie vody. 2., dopl. vyd. Brno: Ardec, 2006, xii, 331 s. ISBN 80-86020-50-9.

[7] Vybraná čísla časopisů SOVAK a Vodní hospodářství vztahující se k uvedené problematice.

[8] Sborníky Water Science and Technology, IWA Publishing.

ZÁSADY PRO VYPRACOVÁNÍ

Student zpracuje rešerši počítačových programů v oblasti ČOV, které mohou sloužit jako podpůrný nástroj pro výpočet hlavních objektů čistírny odpadních vod, pro matematické modelování jednotlivých objektů a při simulaci různých zátěžových stavů.

V praktické části práce aplikuje software WEST pro výpočet ČOV ve srovnání s výpočtem podle platných tuzemských norem.

STRUKTURA DIPLOMOVÉ PRÁCE

VŠKP vypracujte a rozčleňte podle dále uvedené struktury:

1. Textová část VŠKP zpracovaná podle Směrnice rektora "Úprava, odevzdávání, zveřejňování a uchování vysokoškolských kvalifikačních prací" a Směrnice děkana "Úprava, odevzdávání, zveřejňování a uchování vysokoškolských kvalifikačních prací na FAST VUT" (povinná součást VŠKP).

2. Přílohy textové části VŠKP zpracované podle Směrnice rektora "Úprava, odevzdávání, zveřejňování a uchování vysokoškolských kvalifikačních prací" a Směrnice děkana "Úprava, odevzdávání, zveřejňování a uchování vysokoškolských kvalifikačních prací na FAST VUT" (nepovinná součást VŠKP v případě, že přílohy nejsou součástí textové části VŠKP, ale textovou část doplňují).

Ing. Petr Hlušík, Ph.D.
Vedoucí diplomové práce

ABSTRAKT

Diplomová práce se v teoretické části věnuje vybraným softwarům pro matematické modelování procesů probíhajících během čistění odpadních vod. Shrnuje a porovnává dostupné softwary na trhu, jejich použití, výhody a nevýhody. Praktická část se zabývá vzorovým posouzením vybrané čistírny odpadních vod standardním postupem dle platných norem ČSN a sestavením modelu čistírny v programu WEST. V programu byl vytvořen model vybrané čistírny odpadních vod, vložena poskytnutá data a následně byla provedena kalibrace a vyhodnocení.

Klíčová slova:

Čistírna odpadních vod

Softwarový produkt WEST

Matematické modelování

Kalibrace

ABSTRACT

In it's theoretical part, my master thesis handles selected softwares for wastewater treatment mathematical modelling. It summarizes and compares available softwares on the market, it's use, advantages and disadvantages. The practical part deals with an exemplar evaluation of selected wastewater treatment plant according to Czech normative standards and evaluation of the same wastewater treatment plant per mathematical model created in WEST program. The assembly of a wastewater treatment plant model consisted of studies, creation of the layout, insertion of provided data, calibration and model evaluation.

Key words:

Wastewater treatment plant

Software product WEST

Mathematical modelling

Calibration

BIBLIOGRAFICKÁ CITACE VŠKP

Jakub Hlavínek *Software WEST pro výpočet čistíren odpadních vod*. Brno, 2019. 72 s.,
Diplomová práce. Vysoké učení technické v Brně, Fakulta stavební, Ústav vodního
hospodářství obcí. Vedoucí práce Ing. Petr Hlušík, Ph.D.

PROHLÁŠENÍ O SHODĚ LISTINNÉ A ELEKTRONICKÉ FORMY ZÁVĚREČNÉ PRÁCE

Prohlašuji, že elektronická forma odevzdané diplomové práce s názvem *Software WEST pro výpočet čistíren odpadních vod* je shodná s odevzdanou listinnou formou.

V Brně dne 8. 1. 2019

Bc. Jakub Hlavínek
autor práce

PROHLÁŠENÍ O PŮVODNOSTI ZÁVĚREČNÉ PRÁCE

Prohlašuji, že jsem diplomovou práci s názvem *Software WEST pro výpočet čistíren odpadních vod* zpracoval(a) samostatně a že jsem uvedl(a) všechny použité informační zdroje.

V Brně dne 8. 1. 2019

Bc. Jakub Hlavínek
autor práce

PODĚKOVÁNÍ

Rád bych poděkoval vedoucímu bakalářské práce Ing. Petrovi Hlušítkovi, Ph.D. za svědomité vedení, nápady a pomoc s korekcí práce. Dále Ing. Tomáši Macskovi za spoustu hodin plných rad a pomoci při studiu, sestavení a vyhodnocení modelu. Další poděkování patří Ivě Hlavínkové za podporu a za velkou pomoc při jazykové korekci finální verze a prof. Ing. Petru Hlavínkovi, CSc., MBA za korekci odbornou.

OBSAH

| | | |
|----------|---|-----------|
| 1 | ÚVOD | 1 |
| 1.1 | CÍLE PRÁCE..... | 2 |
| 2 | POSUZOVÁNÍ ČISTÍREN ODPADNÍCH VOD POMOCÍ MATEMATICKÝCH MODELŮ | 3 |
| 2.1.1 | Základní charakteristika..... | 3 |
| 2.1.2 | Aplikace..... | 4 |
| 2.1.3 | Kalibrace..... | 4 |
| 2.1.4 | Typy matematických modelů..... | 5 |
| 3 | MODELOVACÍ PROGRAMY | 7 |
| 3.1 | SIMBA..... | 7 |
| 3.2 | GPS-X..... | 8 |
| 3.3 | BIOWIN..... | 8 |
| 3.4 | SUMO..... | 9 |
| 3.5 | ASIM..... | 10 |
| 3.6 | AQUASIM..... | 11 |
| 3.7 | STOAT..... | 11 |
| 4 | WEST | 14 |
| 4.1 | ÚVOD..... | 14 |
| 4.2 | APLIKACE..... | 15 |
| 4.3 | POSTUP VYTVOŘENÍ MODELU A JEHO VYHODNOCENÍ..... | 16 |
| 4.3.1 | Vytvoření nového projektu..... | 16 |
| 4.3.2 | Sestavení komponentů ČOV..... | 17 |
| 4.3.3 | Nastavení parametrů jednotlivých komponentů a vložení frakčních modelů..... | 17 |
| 4.3.4 | Příprava grafických a datových výstupů..... | 18 |
| 4.3.5 | Stanovení cílů/podmínek..... | 18 |
| 4.3.6 | Provedení simulace..... | 18 |
| 4.3.7 | Vytvoření finálního reportu..... | 18 |
| 5 | VYHODNOCENÍ ČOV ŽDÁR NAD SÁZAVOU | 19 |
| 5.1 | NÁVRHOVÉ PARAMETRY ČOV..... | 19 |
| 5.2 | ÚDAJE O RECIPIENTU..... | 21 |
| 5.3 | POPIS KANALIZAČNÍ SÍTĚ..... | 21 |
| 5.4 | SKUTEČNÉ PARAMETRY..... | 22 |

| | | |
|------------|--|-----------|
| 5.5 | TECHNOLOGICKÝ POPIS ČOV | 23 |
| 5.5.1 | Mechanická část..... | 24 |
| 5.5.2 | Biologická část..... | 26 |
| 5.5.3 | Kalové hospodářství | 32 |
| 5.5.4 | Plynové hospodářství | 33 |
| 5.5.5 | Chemické hospodářství | 34 |
| 5.6 | POSOUZENÍ DLE PLATNÝCH NOREM | 34 |
| 5.6.1 | VÝPOČET | 34 |
| 5.6.2 | VYHODNOCENÍ VÝSLEDKŮ | 42 |
| 5.7 | POSOUZENÍ V PROGRAMU WEST | 42 |
| 5.7.1 | Vstupní data | 42 |
| 5.7.2 | Sestavení modelu | 44 |
| 5.7.3 | Vložení vstupních dat a sestavení vstupních a výstupních frakčních modelů..... | 46 |
| 5.7.4 | Vyhodnocování modelu | 48 |
| 5.7.5 | Kalibrace..... | 50 |
| 5.7.6 | Výsledky modelování | 51 |
| 5.7.7 | Shrnutí výsledků z programu WEST | 52 |
| 6 | ZÁVĚR..... | 53 |
| 7 | POUŽITÁ LITERATURA..... | 55 |
| | SEZNAM TABULEK | 57 |
| | SEZNAM OBRÁZKŮ | 58 |
| | SEZNAM POUŽITÝCH ZKRATEK A SYMBOLŮ | 60 |
| | SUMMARY | 62 |

1 ÚVOD

Matematické modelování čistíren odpadních vod a procesů probíhajících v čistírenském kalu je vědní obor, který spatřil světlo světa v 80. letech minulého století, kdy byly poprvé popsány procesy v aktivovaném kalu. Jedná se o vědní směr kombinující chemii, biologii a matematiku, který se však skutečně začal rozvíjet až s nástupem stolních počítačů. Tento obrovský skok, stejně jako ve všech ostatních odvětvích vědy, začal v průběhu let dávat za vznik softwarům, které se se zkušenostmi a rozvojem vědy čištění odpadních vod jako samotné stále rozvíjejí.

V době nastupující automatizace a digitalizace stavebního navrhování, výroby a provozu se stávají podobné softwary velmi aktuálními a na trhu máme hned několik seriózních rozvojářských firem, které nabízí širokou škálu programů pro ještě širší využití nejen v čistírnách odpadních vod, ale i v celých soustavách od povodí přes kanalizační soustavu, čistírnu až po recipient.

Pro správnou funkci čistíren odpadních vod je však potřeba správná konfigurace. Té se snažíme dosáhnout standardními výpočetními metodami dle předepsaných norem pro určité naměřené či vypočtené vstupní parametry průtoků a znečištění a na základě odhadů budoucího rozvoje. Skutečné výsledky však přichází až ve chvíli, kdy je čistírna uvedena do provozu a následně zapracována. Matematické modely slouží jako prostředek k nalezení odpovědí na procesní změny v provozu čistírny odpadních vod v detailnějším měřítku. Taková správně provedená optimalizace pak mnohdy vede ke zlepšení provozních parametrů, ke zvýšení účinnosti čištění, ke snížení emisních koncentrací a snížení provozních nákladů jak na energii, tak na chemické hospodářství. Matematické modelování čistíren odpadních vod je tak velmi užitečným nástrojem ke správnému návrhu čistírny, přizpůsobení provozu ke změnám množství přitékané odpadní vody, jejímu charakteru a i vlastnostem prostředí.

V této práci je v teoretické části popsána funkce modelů, dostupné programy matematického modelování čistíren odpadních vod a v praktické části je zpracován modelový výpočet vybrané čistírny odpadních vod (30 000 EO) ve vybraném matematickém modelovacím programu společnosti DHI - WEST a následně jsou výsledky porovnány s klasickou metodou navrhování a posuzování ČOV dle norem ČSN.

Práce byla prováděna ve spolupráci s výzkumným centrem AdMas, které zmíněný software poskytlo k účelům moji práce.

1.1 CÍLE PRÁCE

Cílem mé diplomové práce je uvést dostupné programy pro matematické modelování procesů probíhajících během čištění odpadních vod, vybraný program rozvést a porovnat vyhodnocení zkoumané ČOV Žďár nad Sázavou metodou dle platných norem a simulační modelovou metodou provedenou v programu WEST.

Postup bude následující:

- studie matematického modelování čistíren odpadních vod,
- studium modelů, které se používají k popisu procesů probíhajících v aktivovaném kalu,
- průzkum nabízených softwarů zabývajících se matematickým modelováním čistíren odpadních vod,
- porovnání softwarů,
- bližší studie vybraného softwaru WEST,
- výpočet vybrané ČOV dle ČSN,
- sestavení modelu v softwaru WEST,
- kalibrace modelu,
- porovnání těchto dvou metod,
- závěrečná úvaha.

2 POSUZOVÁNÍ ČISTÍREN ODPADNÍCH VOD POMOCÍ MATEMATICKÝCH MODELŮ

2.1.1 Základní charakteristika

Proces aktivovaného kalu je nejčastěji aplikovanou metodou biologického čištění odpadních vod. V těchto procesech je suspenze bakteriální biomasy (bacterial biomass suspension) činná v odstraňování polutantů. V souvislosti s návrhem a specifickém použití může ČOV biologicky odstraňovat vedle organických uhlíkových sloučenin i dusík a fosfor. [1]

Za nejlepší možné řešení ve smyslu výkonu čistírny se považuje kombinace provozních a ekologických kritérií, jako kvalita odpadní vody na přítoku do čistírny a spotřeba energie. Dále také posuzujeme strategie ke kompenzaci nečinnosti linky ČOV během údržby, strategií k odhadu očekávaného nárůstu populace a rozvoje průmyslové infrastruktury a s tím spojený vývoj množství odpadních vod na přítoku. [12]

K modelování výše uvedených procesů probíhajících na čistírnách odpadních vod jsou široce aplikovány white-box modely. Jedná se o modely, které mají otevřené algoritmy a díky tomu přesně víme, které výpočetní operace kde probíhají a můžeme tak snadno najít chybu a nebo výpočet vylepšit - optimalizovat model. Představení ASM modelů výzkumnou skupinou IWA mělo na tomto poli velký význam, protože pro výzkum i praxi poskytlo soubor standartizovaných základních modelů, které používáme k popisu odstranění dusíku a fosforu v procesech aktivovaného kalu. Tyto modely jsou v první řadě aplikované na komunální odpadní vody, ale mohou být jednoduše adaptovány na prostředí průmyslových odpadních vod. [1]

Konstrukce modelu vede od stanovení požadavků, které má plnit, a na tom založeném výběru vhodného modelu až k jeho sestavení a finální kalibraci. [1]

Matematické modely obecně požadují pro jejich implementaci značně pokročilý typ vstupních dat, které musí být získány dlouhodobým sledováním, které není vždy možné provést. [11]

Dostupnost dat je tedy často velmi limitována na průměrné charakteristické hodnoty přítoku jako průtok a koncentrace hlavních ukazatelů znečištění. To stejné se pak týká údajů na odtoku. Tyto charakteristiky jsou měřeny a nebo extrapolovány. Tato skutečnost činí dynamické modelování obtížné. [12]

Nejdůležitějšími kroky pro odpovídající výsledky tedy jsou:

- stanovení účelu modelu,
- výběr modelu,
- shromáždění požadovaných dat,
- implementace dat,
- kalibrace parametrů modelu,
- verifikace modelu. [1]

Účel modelu, který stanovíme na počátku, ovlivňuje výběr modelu, shromažďování dat i kalibraci. Kalibrovaný model, který je výsledkem iteračních postupů, může obvykle vzejít modifikováním pouze malého množství parametrů. Tento rychlý výpočet je možný díky sadě výchozích parametrů, které jsou v modelech obsaženy. [1]

Nejvýznamnější vliv na kalibraci modelů mají následující vlastnosti:

- teplota,
- pH,
- obsah toxických látek,
- složení odpadní vody. [1]

Vedle white-box modelů se používají i black-box modely, a to především k předpovědi přítokových poměrů, k predikci vlastností média, k určení aktivit biomasy a odtokových poměrů. [1]

2.1.2 Aplikace

Aplikace modelů se využívá v roli výzkumné, kde model poskytuje potřebné numerické hodnoty pro další analýzu, jako nápověda, kdy model poskytne vnitřní náhled, který pomáhá pochopit a vyřešit dílčí problémy k vyřešení celku, a jakožto nástroj analýzy, kde simulace směřují ke správnému užití modelu ke splnění určitého požadavku. [1]

Simulace pomocí ČOV modelů může být aplikována v různých směrech ke zvýšení porozumění procesu uživatelem. Pro operátora ČOV mohou být simulace užitečné k určení následků modifikací procesu čištění v oblasti aktivovaného kalu a odtokových poměrů ČOV. Dále pak jsou velmi užitečné simulace procesů čištění za různých podmínek počasí. [1]

2.1.3 Kalibrace

Kalibrací se rozumí přizpůsobení parametrů tak, aby odpovídaly souboru dat naměřených na zkoumané ČOV. Potřeba kalibrace závisí na účelu modelu. V případech, kdy je model určen

pro vzdělávací účely (např. zvýšení porozumění probíhajících procesů), kde porovnáváme alternativy návrhů pro modelovou ČOV nebo v situacích, kdy stačí porovnání alternativ z hlediska kvality, můžeme zavést výchozí hodnoty obsažené v modelu. [1]

Pokud však sestavujeme model pro účely hodnocení výkonu soustavy a její optimalizaci, je pro přesnější výsledky třeba detailněji popsat zkoumané procesy. Pro tento účel je třeba shromáždit potřebná data a model nakalibrovat. Počátečním bodem jsou pro nás výchozí parametry, které získáme na základě popisu soustavy. Dále přichází dvojí typ kalibrace: matematická, která záleží čistě na matematické optimalizaci a inženýrská, která vychází z porozumění procesu a struktuře modelu. [1]

2.1.4 Typy matematických modelů

IAW Modely

Klíčovým bodem modelování procesů čistění odpadních vod bylo představení ASM modelů. Vývoj těchto modelů začal v 80. letech minulého století. První model – ASM1 – byl ve své finální podobě představen roku 1987 v souhrnné zprávě asociace IAWPRC (International Association on Water Pollution Research and Control). Spolu s modelem byly však vydány celé návody pro charakterizování odpadní vody, vývoj počítačových kódů a sada vstupních hodnot, které se osvědčily v dodávání realistických výsledků. [2]

ASM1 byl původně vyvinut pro komunální ČOV s aktivovaným kalem k popisu odstraňování organických složek uhlíku a dusíku se současnou spotřebou kyslíku a dusičnanů jakožto akceptorů elektronů. Dále se zaměřoval na dosažení spolehlivého popisu produkce kalu. Organická složka byla měřena ukazatelem CHSK. Široká škála organických složek uhlíku a dusíku jsou rozděleny do určitého množství podskupin, frakcí dle biologické rozložitelnosti a rozpustnosti. [1]

Model byl přijat velmi dobře a použit především pro další rozvoj modelů, protože sám se zabýval pouze odstraněním dusíku, kdežto v čase vydání modelu už se v čistírnách odpadních vod začalo zařazovat i odstranění fosforu. [2]

Proto byl roku 1995 publikován ASM2, který v sobě kombinoval biologické odstranění dusíku i fosforu. Roku 1999 byl pak model rozšířen o denitrifikaci organismů obsahujících fosfor. Tento model byl vydán pod označením ASM2d. [2]

Přestože nebyly modely nutně potřebné pro modelování odstranění dusíku, jejich opravdová hodnota tkví v kombinaci odstraňování dusíku a fosforu, které má důležitý význam pro návrh a provoz ČOV. [2]

Nejnovějším modelem je ASM3, který vychází z aktuálních poznatků týkajících se procesů v aktivovaném kalu, čímž je možnost uložení komponentů uvnitř látek a organismů, které má velmi důležitou roli na metabolismus organismů. [2]

Cílem ASM3 je stát se novým standardem pro popis procesů aktivovaného kalu a uvést korekce, které během času vyvstaly při používání ASM1. ASM3 předpokládá, že všechny snadno biodegradovatelný substrát je nejprve přijmut a uložen do vnitřních částí buněk předtím, než začne růst. Heterotrofní biomasa proto v modelech zahrnuje vnitřní buněčnou strukturu podobnou struktuře organismů akumulujících fosfor (PAO) v modelech pro biologické odstraňování fosforu. Další výhodou je předpoklad, že ASM3 má být snadněji kalibrovatelný než ASM1. Tato změna je zapříčiněna konvencí konceptu růst-úmrť-růst, často nazývaným jako úmrtně-regenerační koncept, na růstově-endogenně respirační model. [1]

ASM3 obecně podává lepší výsledky v oblastech, kde je vysoký podíl snadno rozložitelných látek (industriální odpadní vody) nebo ČOV se rozsáhlými neaerovanými zónami.

ASM3 není finálním modelem. Stejně jako ASM1 je struktura modelu otevřena pro další vývoj, který bude úzce souviset ať už se zkušenostmi uživatelů, tak s budoucím vývojem technologie čistění odpadních vod. [2]

TUDP Modely

Dalším odvětvím jsou modely Delftské Technické Univerzity, které kombinují metabolické modely pro denitrifikující a ne-denitrifikující biologický fosfor s ASM1 modelem. Na rozdíl od ASM2/ASM2d plně uvažují s metabolismem organismů zadržujících fosfor (PAO). [1]

3 MODELOVACÍ PROGRAMY

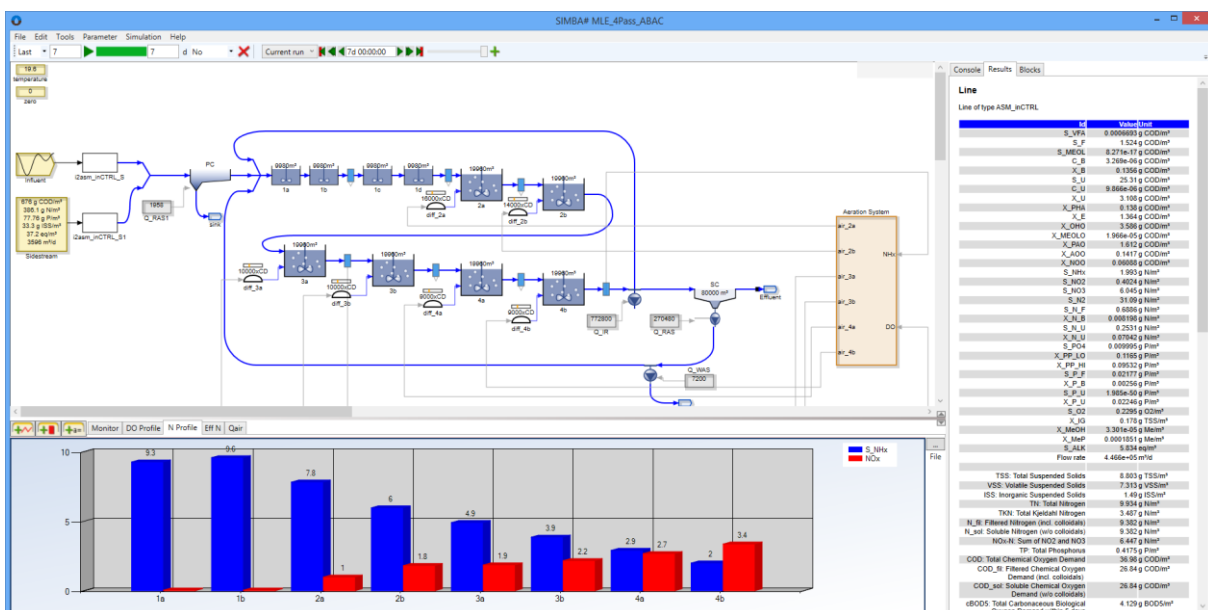
Následující programy se používají na modelování procesů probíhajících v čistírnách odpadních vod na základě matematického modelování. Modely musí zahrnovat jak hydraulické, tak frakční posouzení. Takové modely, které v sobě vážou fyzikální, chemické a biologické procesy, pak slouží k návrhu a optimalizaci projektovaných či stávajících ČOV.

Na obrázcích 3.1. až 3.7.2 jsou ukázána prostředí softwarů pro matematické modelování ČOV.

3.1 SIMBA

SIMBA je moderní simulační platforma pro matematické modelování, simulaci, optimalizace a hospodaření čistíren odpadních vod. Nabízí simulaci procesů v kanalizacích, na ČOV i v řekách. SIMBA je vyvíjena společností ifak e.V., což je soukromý, nekomerční výzkumný institut v Magdeburgu, Německo. [3]

Hlavními přednostmi je kromě integrace celé stokové soustavy sítí-ČOV-recipient a následné rozsáhlé informace umožňující modelování využití bioplynu a také velmi propracovaný systém modelování aeračního systému. [3]

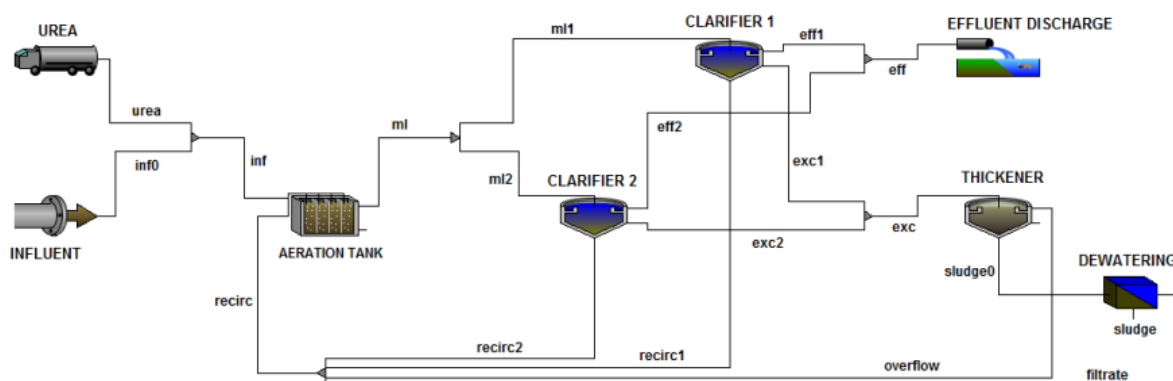


Obr. 3.1. - Ukázka uživatelského rozhraní [3]

3.2 GPS-X

Jedná se o první komerční vydaný simulátor procesů probíhajících při čistění odpadních vod. Jako takový uvedl matematické modelování, kontrolu, optimalizaci a řízení ČOV. Nabízí user-friendly nastavitelné prostředí s kalibrovanými modely a obsáhlé množiny jednotkových procesů.

Obsahuje poradce, pokročilé ovladače, optimalizátory, citlivostní analýzy, management scénářů a nástroj statické analýzy.

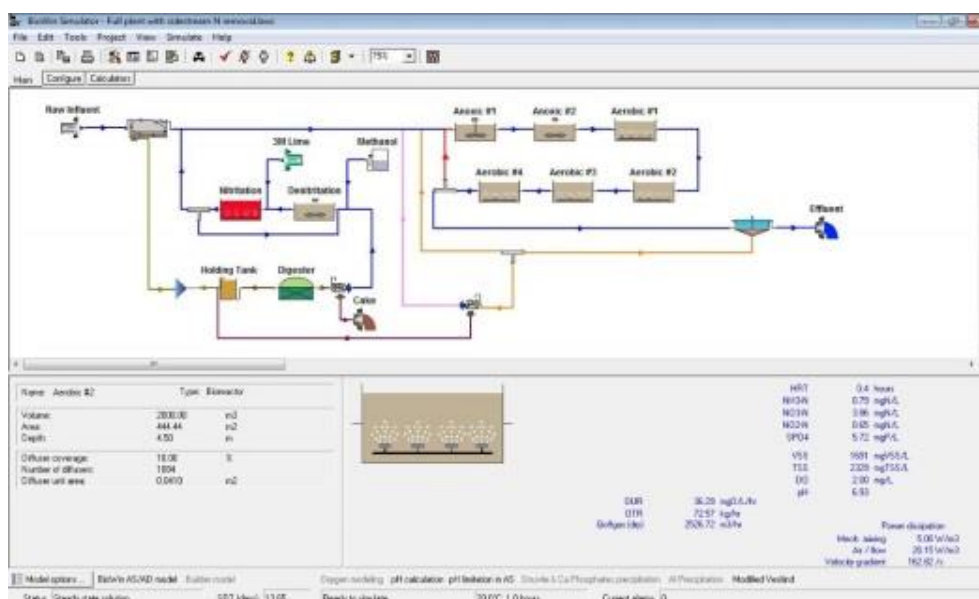


Obr. 3. 2. - Ukázka uživatelského rozhraní GPS-X [4]

3.3 BIOWIN

BioWin je mezi uživateli populární simulátor procesů probíhajících při čistění odpadních vod, který kombinuje biologické, chemické a fyzikální procesy. Tento software, vyvinutý společností EnviroSim, je používán celosvětově a je založen na biologickém modelu. Tento model například zahrnuje chemické procesy probíhající ve vodě k výpočtu pH, modely přenosu látek pro pochody kyslíku a další interakce plyn-kapalina. Software obsahuje BioWin Model Builder, který umožňuje použití IWA ASM. Velkou výhodou BioWinu je online podpora a tutoriály, které nabízí rozsáhlou podporu při uživatelských začátcích. Navíc obsahuje spoustu pracovních listů a listů, které si uživatel může nastavit podle svých potřeb. [5]

Na obrázku 3.3.1. vidíme schéma modelované čistírny odpadních vod a na následujícím obrázku 3.3.2. jsou grafy, které software na výstupu generuje.



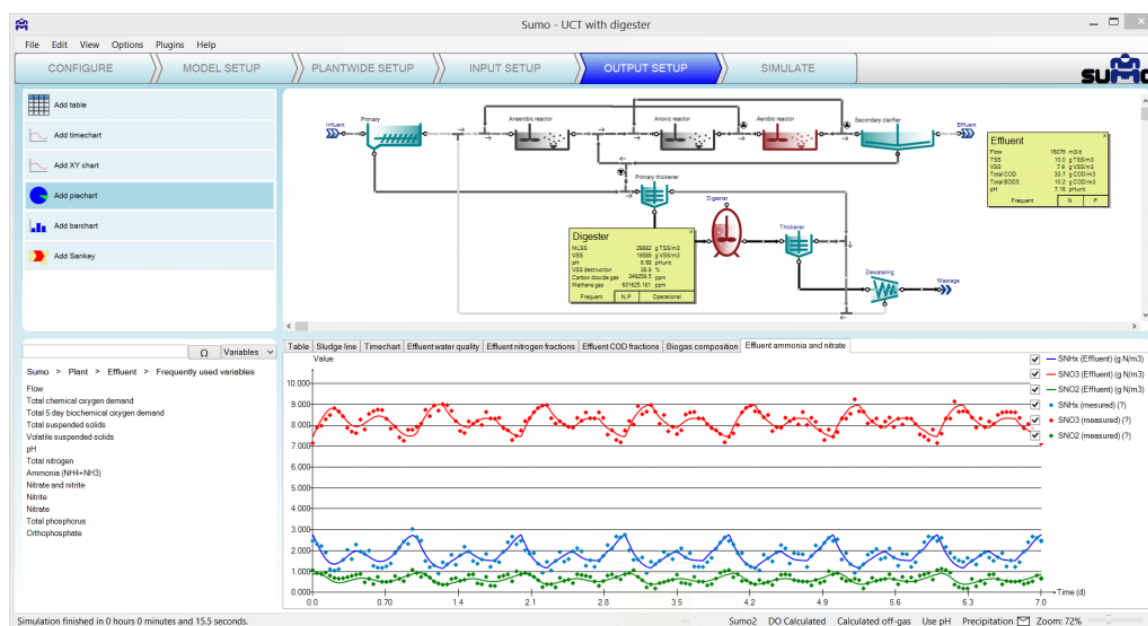
Obr. 3.3.1. - Ukázka uživatelského rozhraní [5]



Obr. 3.3.2. - Ukázka výstupních dat [5]

3.4 SUMO

Nejnovější a nejvšestrannější dynamický simulační balíček na trhu. Po zadání parametrů na přítoku a skladby čistírenského komplexu tento software ve velmi krátkém čase analyzuje možné operační a kontrolní scénáře. Sumo disponuje pokročilým modelováním a to při vysokých výpočtech, s externí úpravou (anammox) a modelováním síry (ORP, EPS, koloidy). Sumo je schopno zpracovat čistírny s vysokou komplexitou, BSK, odstranění dusíku a fosforu, procesy bakterií, externí čištění, IFAS, MBBR, SBR, filtry, granulovaný kal, membránové bioreaktory, primární a finální usazování, zahušťování, odstředivky a všechny procesy, které se typicky vyskytují v procesu čištění odpadní vody. Největší výhodou Sumo je „open source“ klíč, velmi rychlé simulační procesy a rozsáhlá modelová sada. Další výhodou je dostupnost v mnoha řečích, technická podpora a velmi úzké propojení s programem Excel. [6]



Obr. 3.4. - Ukázka uživatelského rozhraní [6]

3.5 ASIM

Jde o první program ze dvou, které poskytuje společnost Eawag. Jedná se o program, který nabízí simulaci velkého množství různých biologických čistících systémů. Systém zpracování aktivovaného kalu může mít až 10 různých reaktorů v řadě (aerobních, anoxických, či anaerobních) včetně vratného kalu a vnitřními recirkulačními proudy, oběhové nádrže, chemické reaktory atp. [7]

Program umožňuje nastavení dynamické simulace variací zatížení (denní nebo sezónní rozložení zatížení), proměnnost teploty, variace provozních parametrů jako aerace, likvidace nadbytečného kalu, cirkulační poměry aj. [7]

Datová analýza je podporována možností porovnat dat s výsledky simulace v grafech. Speciální dovednost programu ASIM je, že biokinetické modely mohou být volně definovány, uloženy a dále editovány uživatelem. Jedná se o nastavení různosti materiálu nebo prvků použitých k charakterizování odpadní vody a procesů transformace relevantní stochiometrií a kinetikou. [7]

Výuková a výzkumná verze ASIM 5 je k dispozici bez poplatků.

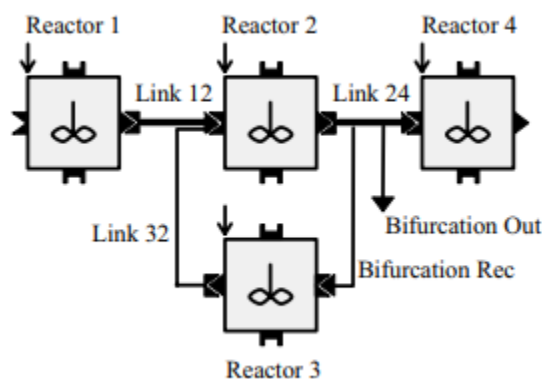
Funkce: analýza současného stavu, dynamické modelování, určení zátěžových limitů, simulace specifických operačních podmínek, průzkum přebytečné kapacity, elaborace kontrolních konceptů a optimalizace čistírny. [7]

3.6 AQUASIM

AQUASIM umožňuje prostorové uspořádání prvků, které spolu následně tvoří systém pomocí řetězových spojů. Jedná se o druhý dostupný program od výzkumné společnosti Eawag, který se z jejího portfolia věnuje právě procesům probíhajícím při čištění odpadních vod. Dostupné prvky jsou zde: aktivační nádrže, biofilmové reaktory (sestavující z biofilmu a usazovací části), horizontální difuzní reaktory (zásuvné reaktory s nebo bez disperze). Dále tento program zahrnuje i saturované půdní kolony, říční sekce a jezera. Prvky mohou být propojeny dvojím způsobem - jako transport vody a transport látek, nebo jako difúzní linky představující závislosti mezi vrstvami nebo membránami, které mohou propouštět pouze vybrané substance. Program je schopen provádět simulace, citlivostní analýzy a odhad parametrů za použití naměřených dat. [7]

Na stránkách firmy je k dostání tutorial verze 2.0.

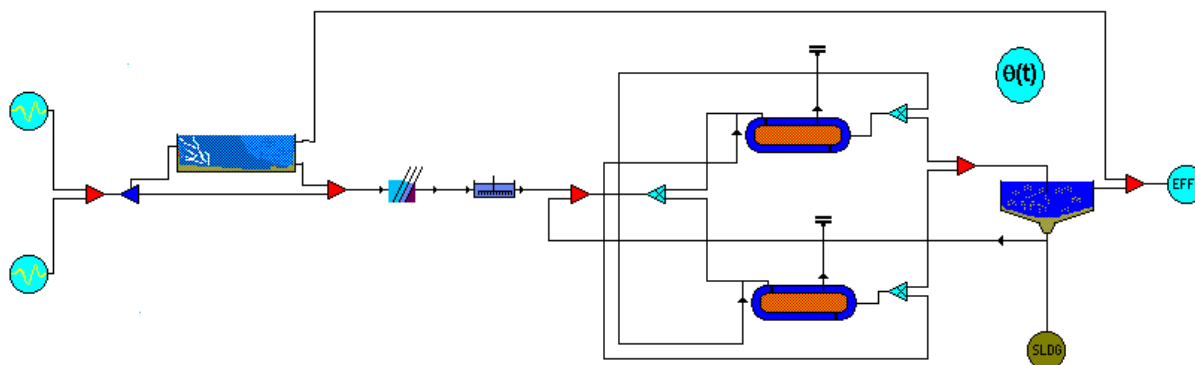
Na následujícím obrázku 3.6. je schéma procesu.



Obr. 3.6. - Příklad z uživatelského rozvržení systému čištění OV [8]

3.7 STOAT

STOAT je program pro rozsáhlé modelování a simulaci čistíren odpadních vod v dlouhodobém horizontu. Zaštiťuje jej britská společnost WRc Plc a je dostupná jako freeware. Na základě všeobecně uznávaných modelů aktivovaného kalu ASM1, ASM2,2d a ASM3 může být navržena a otestována jakákoliv konfigurace od jednoduchých až po složité systémy procesů v čistírnách odpadních vod. Program zahrnuje komunální stejně jako průmyslové varianty řešení. [9]

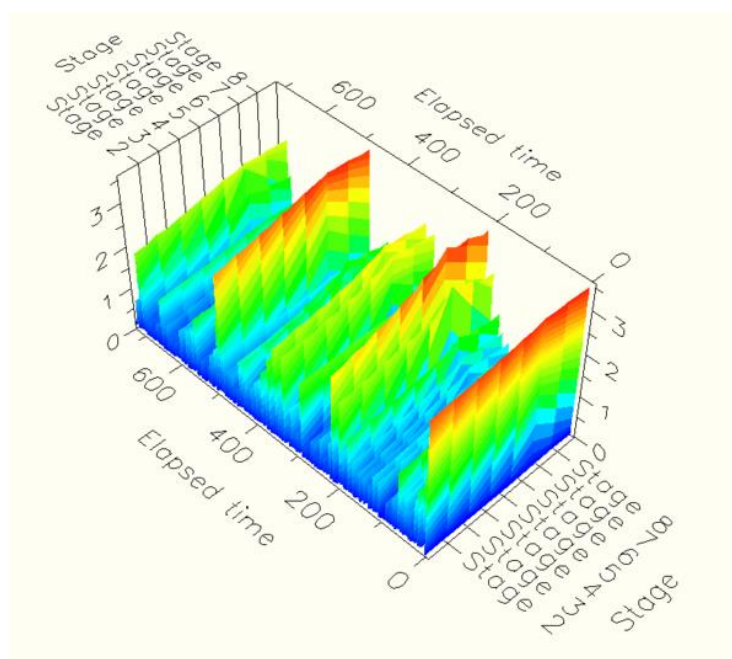


Obr. 3.7.1. - Příklad rozvržení ČOV s odlehčovací nádrží [9]

Optimalizace degračních procesů a spotřeby energie.

Jsou k dispozici rozsáhlé znázornění časových a prostorových dynamických procesů, které jsou možný posuzovat ve velmi dlouhém časovém období. Například jsou v každém stupni čištění detailní grafy a rovnováhy všech parametrů ASM modelů. Doplňkové parametry jako spotřebovaný vzduch v aktivační nádrži může pomoci optimalizovat spotřebu energie a vést ke zvýšení procesní účinnosti a stability. [9]

Software je schopný generovat grafy různých zatížení v čase, na obrázku 3.7.2. je příklad s hladinou amoniaku v dosazovací nádrži.



Obr. 3.7.2. - Koncentrace amoniaku v dosazovací nádrži [9]

Tabulka č. 1: Srovnání programů matematického modelování čistíren odpadních vod

| podpora | pokročilé informace | základní informace | | | | | | | |
|---|---------------------|--------------------|-------|--------|------|------|---------|-------|------|
| | | SIMBA | GPS-X | BIOWIN | Sumo | ASIM | AQUASIM | STOAT | WEST |
| Statická analýza | | ✓ | ✓ | ✓ | | | | | ✓ |
| Dynamické modelování | | ✓ | ✓ | | ✓ | ✓ | ✓ | ✓ | ✓ |
| Optimalizace | | ✓ | ✓ | | ✓ | ✓ | ✓ | ✓ | ✓ |
| Obsahuje kalibrované modely | | | ✓ | ✓ | ✓ | ✓ | | ✓ | ✓ |
| Obsahuje IWA ASM modely/editovatelné modely | | | ✓ | | | ✓ | | ✓ | ✓ |
| Nastavitelné rozhraní pracovních listů a lišt | | | ✓ | ✓ | | | | ✓ | ✓ |
| Freeware | | | | | | | | ✓ | |
| Analýza nejistot a určení parametrů | | | | | | | ✓ | | ✓ |
| Citlivostní analýza | | | ✓ | | ✓ | ✓ | ✓ | | ✓ |
| Management scénářů | | | ✓ | | ✓ | | | | ✓ |
| Určení zátěžových limitů, specifických operačních podmínek, průzkum přebytkové kapacity | | | | | | ✓ | | | ✓ |
| Pokročilé procesy biologického čištění | | | ✓ | | ✓ | | | | ✓ |
| Open source klíč | | | | | ✓ | | | | ✓ |
| Výstupy v grafech/excelu | | | | ✓ | ✓ | ✓ | | ✓ | ✓ |
| Detailní grafy v každém stupni | | | | | | ✓ | | ✓ | ✓ |
| Soustava stoka - čistírna - recipient | | ✓ | | | | | | | ✓ |
| Návody/Poradce | | | ✓ | | ✓ | | ✓ | | ✓ |
| Online podpora a tutoriály | | | | ✓ | | | | | ✓ |
| Dostupné v mnoha jazycích | | | ✓ | | ✓ | | | | ✓ |

4 WEST

4.1 ÚVOD

WEST je velmi schopný a uživatelsky přátelský software určen pro dynamické modelování a simulaci čistíren odpadních vod a dalších systémů vztažených ke kvalitě vody. Je navržen pro provozní personál, inženýry a výzkumníky, kteří se zaměřují na fyzikální, biologické a chemické procesy na ČOV, v potrubních systémech a řekách. V roce 2011 byl převzat firmou DHI a aktualizován, což zahrnovalo nové funkce a širší využití. [12]

Hlavní výhody:

- přehledné grafické nástroje,
- široká škála transparentních modelů,
- plná flexibilita při tvorbě modelů, které mají splnit vytyčené individuální požadavky,
- jednoduché zavedení kontrolních strategií,
- velmi dobrý popis výstupu projektu díky obsáhlým textovým souborům a automaticky vygenerovanému reportu,
- plně nastavitelné cílové funkce,
- široká řada statistických kritérií,
- rozšířené nástroje pro analýzu průběhu procesu, citlivostní analýza, analýza nejistot a určení parametrů,
- softwarový vývojový balíček pro integraci s dalšími softwarovými systémy,
- velmi vysoká rychlost simulace,
- schopnost analýzy v dlouhém časovém období,
- softwarová podpora v několika jazycích,
- automaticky generované komplexní statistické výstupy včetně postupu. [12]

WEST jako takový může fungovat ve dvou rovinách. Základní je ta, kde navrhujeme čistírnu odpadních vod a všechny procesy v ni probíhající. Druhou rovinou je však schopnost WESTU operovat v rámci integrovaného městského vodního systému (IUWS – Integrated urban water system) za hranicemi čistírny, kde zapojujeme do modelu kanalizační síť i samotné povodí zájmové plochy. Dále je zde integrován i systém recipientu. [12]

Mezi nástroje WESTU patří samotný software (sestavení, editor, simulace a vyhodnocení modelu), patří sem modelový editor, kde je možné upravit stávající a nebo nakonfigurovat zcela nové modely dle potřeby a nakonec editor bloku, který nabízí úpravu uživatelského prostředí a prvků knihovny. [12]

WEST je jakožto program DHI dostupný celkem ve 4 licencích:

- WEST pro Optimalizaci – plná licence včetně editorů modelů a rozšířených simulací,
- WEST pro Design – slouží k návrhu a simulaci čistírny,
- WEST pro Provozovatele – v takové případě dostane provozovatel hotový model provozovaného objektů, na kterém je pak schopen dělat procesní a energetické simulace,
- WEST pro Automatizaci – velmi komplexní koncept, který slouží k přímému ovládní čistírny odpadních vod v reálném čase. [12]

4.2 APLIKACE

WEST je ideální pro zmíněné úkoly, protože obsahuje sofistikované matematické nástroje potřebné k provedení návrhu, kalibrace, citlivostní analýzy, odhadu parametrů, simulaci procesu, analýz scénářů a analýzy nejistot. [12]

Hodnocení variant návrhu

Při návrhu nebo úpravě ČOV umožňuje WEST porovnání různých návrhových variant ve smyslu výkonu se zaměřením na specifické cíle jako kvalita vody na odtoku, ale také investiční a provozní náklady. Procesní analýza (The Scenarion Analysis Tool) a schopnost vytyčení požadovaných cílových funkcí nám umožňuje vybrat nejvhodnější návrh subjektu. [12]

Optimalizace procesu

Zlepšení funkce ČOV vede k značným výhodám ve smyslu účinnosti, výkonu, kvality výstupu a provozních nákladů (především aerace). Optimalizace stávajících čistíren vyžaduje modely, které přesně reprezentují skutečné systémy. Toto představuje výzvu správného vyhotovení modelu a posouzení, které obsahuje méně či více komplexní provozní algoritmy a vhodné konstrukční alternativy. Nástroj Odhad parametrů (Parameter estimation tool) napomáhá k nalezení kombinací provozních podmínek vedoucích k dosažení požadovaného cíle. [12]

Kalibrace

Kalibrace modelu je esenciální část procesu vývoje modelu. Místní a celková citlivostní analýza a nástroje pro odhad parametrů jsou velmi cenné při účinné kalibraci. [12]

Vývoj pokročilých kontrolních strategií

K porovnání různých strategických přístupů experimentální metodou jsou typicky využívány velmi náročné metody. WEST poskytuje flexibilní kontrolní modely stejně jako automatizované konverze jinak těžce čitelných dat z čidel v Matlabu. Díky této další, velmi užitečné schopnosti je tento software ideální pro hodnocení kontrolních strategií na základě jejich skutečného zařazení. [12]

Jedním z příkladů je automatizace, kde každá moderní čistírna odpadních vod má do nějaký míry automatizovaný proces, ať už se jedná o elementární části jako intenzita aerace založená na hladině kyslíku v nádrži, nebo sofistikovaná automatizace přesahující jeden prvek systému. [12]

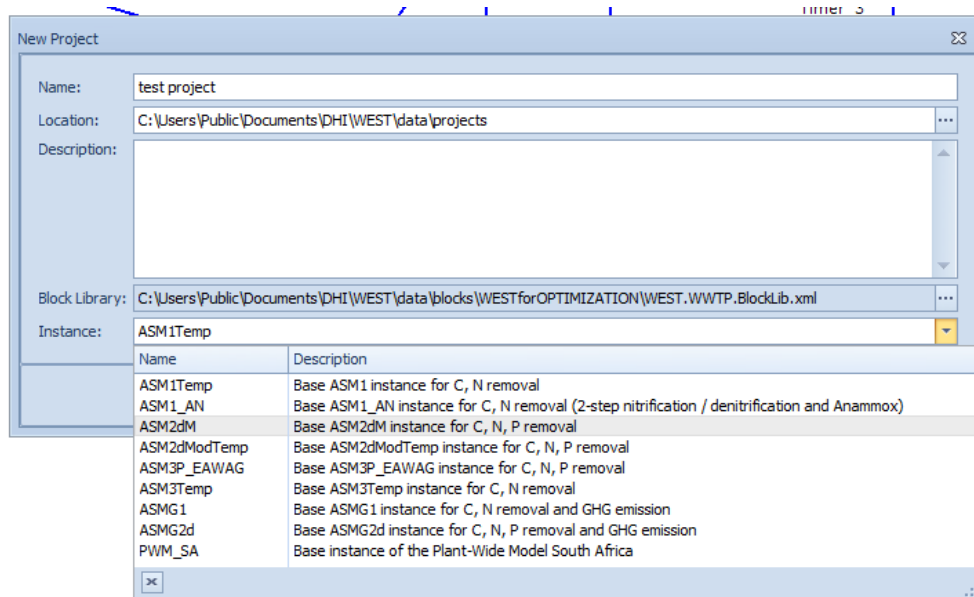
Jedná se o nástroje software, které umožňují posouzení provozních strategií neomezené míry komplexity, a jsou klíčové pro přesný model a testování různých řešení. [12]

4.3 POSTUP VYTVOŘENÍ MODELU A JEHO VYHODNOCENÍ

4.3.1 Vytvoření nového projektu

V první fázi vytváření projekt pojmenujeme, přidáme stručný popis a vybereme matematický model, který je vhodný pro náš návrh/posouzení.

Zde se objevuje první velká výhoda programu WEST, který přímo obsahuje modely IWA ASM. Vedle toho však obsahuje i modely vytvořené na míru pro různé uspořádání a scénáře.



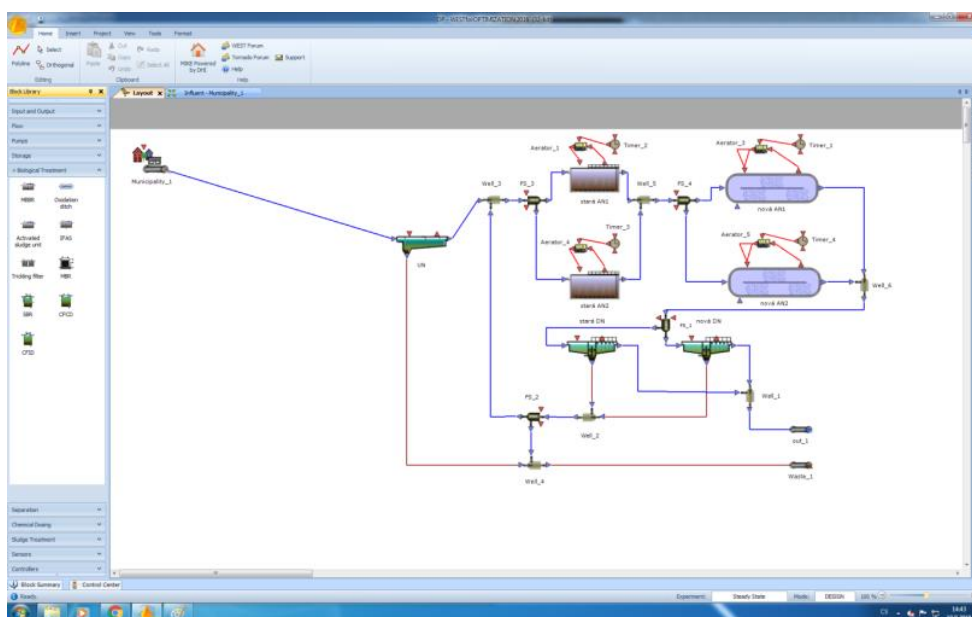
Obr. 4.3.1. Vytváření Nového modelu

4.3.2 Sestavení komponentů ČOV

V této části vytvoříme model čistírny z prvků dostupných v panelů na levé straně. Prvek přidáme intuitivně přetažením na pracovní plochu a následným propojením prvků.

Panel obsahuje všechny potřebné prvky: zdroj znečištění, usazovací nádrž, aktivační nádrž, dosazovací nádrž, biofiltry aj.

Vedle toho obsahuje i kontrolní spínače, sondy a další kontrolní a funkční zařízení jako třeba recirkulační čerpadla.



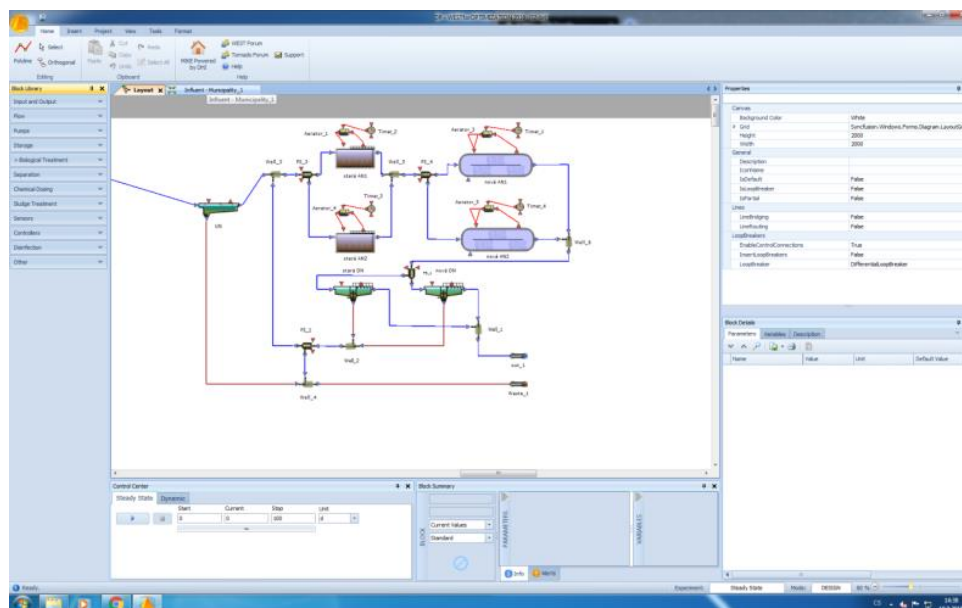
Obr. 4.3.2. Sestavení prvků modelu

4.3.3 Nastavení parametrů jednotlivých komponentů a vložení frakčních modelů

Pro každý komponent je třeba nastavit parametry. Jedná se především o objemy funkčních prostorů nádrží a čerpaná množství vratného kalu v případě recirkulačních čerpadel.

Velmi důležitou částí je také volba modelu defrakcionalizace dostupných naměřených údajů na ty, se kterými software pracuje. Volba modelu (viz 4.3.1.) závisí na velikosti čistírny, odstraňovaných látkách a provozu.

Na následujícím obrázku 4.3.3. vidíme na pracovní ploše sestavený model vybrané čistírny odpadních vod. V okně na pravé straně nastavujeme parametry jednotlivých prvků.



Obr. 4.3.3. Vložení parametrů

4.3.4 Příprava grafických a datových výstupů

V této fázi připravujeme data na export. V nové záložce Sheet si připravíme grafy, do kterých pak vyneseme charakteristiky těch částí linky, které nás zajímají (např. obsah kyslíku v aktivačních nádržích, obsah nerozpuštěných látek a nebo kvalita vyčištěné odpadní vody na odtoku). [12]

4.3.5 Stanovení cílů/podmínek

Pro účely vyhodnocení je možné vytyčit cíle, které chceme, aby model plnil.

Nejčastěji to je účinnosti čištění nebo spotřeba energie. Tyto podmínky pak dále hrají roli v analýze provozních scénářů. [12]

4.3.6 Provedení simulace

Zde na základě dostupných dat provedeme analýzu ustáleného stavu a nebo analýzu dynamickou. To vše záleží na dostupnosti dat. Tímto úkonem dostaneme propočítaný model, který je pak dále možné kalibrovat pro zpřesnění výsledků. U dynamické analýzy s datovou sadou za delší období je kalibrace naprosto nevyhnutelná.

4.3.7 Vytvoření finálního reportu

Tato funkce umožňuje rychle vyexportovat údaje o modelu, rozložení a dosažených výsledcích simulace.

5 VYHODNOCENÍ ČOV ŽDÁR NAD SÁZAVOU

V rámci diplomové práce bude provedeno vyhodnocení čistírny odpadních vod zpracovávající komunální odpadní vody města Žďár nad Sázavou. Vyhodnocení bude provedeno jak dle platných norem České Republiky, tak v modelovacím programu WEST. Podklady pro měření byly získány z provozního řádu ČOV a také odborného posouzení stávajícího technického stavu provedeným výzkumným centrem AdMas.

Předmětem studie je pouze usazovací nádrž a biologický stupeň. Kalové hospodářství není v rámci srovnání metod výpočtů zahrnuto.

5.1 NÁVRHOVÉ PARAMETRY ČOV

Čistírna odpadních vod Žďár nad Sázavou byla vybudována v roce 1964 jako mechanicko-biologické zařízení s anaerobní stabilizací kalu. Rekonstrukce byla projektována v roce 1995 a byla zrealizována v roce 1998. [10]

Zde jsou údaje, na které byla čistírna odpadních vod naprojektována. Následující tabulky č. 2 – č. 8 zobrazují parametry čistírny.

Počet připojených obyvatel dle projektové dokumentace ČOV pro rok 2005, údaje z PŘ TP:

- obyvatelstvo 27 000 osob, respektive ekvivalentních obyvatel (dále EO)
- ekvivalent za průmysl 7 500 EO
- celkový počet 34 500 EO

Tabulka č. 2: Charakteristické návrhové průtoky dle projektové dokumentace, údaje z provozního řádu [10]

| Průtok | $l.s^{-1}$ | $m^3.h^{-1}$ | $m^3.d^{-1}$ |
|--------------------|------------|--------------|--------------|
| Q_{min} | 55,5 | 199,8 | 4795,2 |
| Q_{24p} | 93,0 | 334,7 | 8032,8 |
| Q_{24m} | 111,7 | 402,1 | 9650,4 |
| Q_v | 139,8 | 503,3 | 12079,2 |
| Q_{bio} | 200,0 | 720,0 | 17280,0 |
| $Q_{hč}$ | 315,0 | 1134,0 | 27216,0 |
| $Q_{dešť}$ ze sítě | 1897,0 | 6829,2 | - |

Charakteristické zatížení ČOV dle projektové dokumentace [10]:

Tabulka č. 3: Charakteristické zatížení ČOV dle projektové dokumentace. [10]

| Parametr | Výhled | Jednotky |
|-------------------------------|--------|--------------------|
| BSK ₅ | 2070,0 | kg.d ⁻¹ |
| | 257,7 | mg.l ⁻¹ |
| Počet ekvivalentních obyvatel | 34500 | EO |
| CHSK _{Cr} | 3912,3 | kg.d ⁻¹ |
| | 487,1 | mg.l ⁻¹ |
| NL | 1696,7 | kg.d ⁻¹ |
| | 211,2 | mg.l ⁻¹ |
| N _c | 414,0 | kg.d ⁻¹ |
| | 51,5 | mg.l ⁻¹ |
| P | 86,3 | kg.d ⁻¹ |
| | 10,7 | mg.l ⁻¹ |

Povolení k nakládání s vodami a parametry na odtoku z ČOV se řídí rozhodnutím KRAJSKÉHO ÚŘADU KRAJE VYSOČINA, odboru lesního a vodního hospodářství a zemědělství, č.j. KUJI13087/2005 OLVHZ ze dne 8. 9. 2005. [10]

Aktualizováno č.j. KUJI 83019/2012, sp. zn. OVLHZ 1901/2012 St-3 ze dne 3. 1. 2013.

Povoleno je nakládání s vodami spočívající ve vypouštění odpadních vod z ČOV města Žďár nad Sázavou do toku Sázava v hydrologickém pořadí 1-09-01-007 v km 206,430. [10]

V množství:

Tabulka č. 4: Projektovaná kapacita čistírny. [10]

| | | | |
|---|---|--|---|
| Q _{prům} = 127 l.s ⁻¹ | Q _{max} = 200 l.s ⁻¹ - čištěno biologicky Q _{max} = 115 l.s ⁻¹ - čištěno mechanicky při deštích | Q = 13 333,334 m ³ .d ⁻¹ | Q = 4 000 000 m ³ .rok ⁻¹ |
|---|---|--|---|

V kvalitě:**Tabulka č. 5:** Přípustné a maximální hodnoty hlavních složek zatížení dle NV 401/2015 Sb.

| Ukazatel | Roční průměr mg.l ⁻¹ | Přípustné hodnoty „p“ mg.l ⁻¹ | Maximální hodnoty „m“ mg.l ⁻¹ | Roční bilance t.rok ⁻¹ |
|--------------------|------------------------------------|--|--|--------------------------------------|
| BSK ₅ | | 20 | 36 | 60 |
| CHSK _{Cr} | | 90 | 130 | 300 |
| NL | | 20 | 40 | 72 |
| N _{celk} | 15 | - | 20 | 60 |
| P _{celk} | 1,5 | - | 4 | 6 |

Číslo „p“ vyjadřuje dle nařízení přípustnou hodnotu a „m“ vyjadřuje maximální hodnotu

Platnost citovaného rozhodnutí k vypouštění odpadních vod je stanovena na dobu určitou a to do 31. 12. 2018. [10]

5.2 ÚDAJE O RECIPIENTU

Řeka Sázava (č. hydr. pořadí 1-09-01-007), úsek Žďár nad Sázavou.

Tabulka č. 6: Údaje o recipientu. [10]

| Ukazatel | jednotka | hodnota |
|--------------------|--------------------|---------|
| Q ₃₅₅ | l.s ⁻¹ | 155 |
| BSK ₅ | mg.l ⁻¹ | 6,5 |
| CHSK _{Cr} | mg.l ⁻¹ | 34,0 |
| NL | mg.l ⁻¹ | 16,0 |
| N _{NH4} | mg.l ⁻¹ | 1,6 |
| N _{NO3} | mg.l ⁻¹ | 3,6 |
| P _{celk} | mg.l ⁻¹ | 0,5 |

5.3 POPIS KANALIZAČNÍ SÍTĚ

Na ČOV jsou přiváděny odpadní vody z města Žďár nad Sázavou. Jedná se o větvenou gravitační stokovou síť. Páteř stokové sítě je tvořena kmenovou stokou „A“, která je vedena

po pravém břehu řeky Sázavy. Součástí stokové sítě jsou odlehčovací komory dimenzované na odlehčování dle ředícího poměru. Stoková síť odvádí do ČOV veškeré splaškové vody z celého odkanalizovaného území. Eventuální kapacitní a technické závady na stokové síti jsou rozpoznány a průběžně odstraňovány. Rozvoj stokové sítě se řídí generelem odkanalizování města v souladu s územním plánem. Na stokovou síť jsou napojeny splaškové odpadní vody od obyvatelstva, z občanské vybavenosti a z průmyslu. [10]

5.4 SKUTEČNÉ PARAMETRY

Pro výpočet objemů posuzovaných objektů biologického čištění byla použita poskytnutá data za období 2015-2017. Data obsahují základní informace o ukazatelích znečištění odpadních vod tj. BSK₅, CHSK_{Cr}, NL, N-NH₄, N_{anorg}, N_c, P_c, pH, teplota odpadní vody, pro něž jsou stanoveny [10]:

- rozborů odpadních vod pro sledované ukazatele dle NV 401/2015 Sb., které byly odebrané proporcionálně na přítoku i odtoku pro 24 hodin;
- množství odpadních vod v m³ za rok;
- účinnosti čištění odpadních vod pro sledované ukazatele;
- počet provedených rozborů v daném roce;
- počet povolených a skutečných překročení v daném roce;
- bilance vnosu znečištění na přítoku i odtoku pro jednotlivé ukazatele. [10]

Z tabulky 7.12 vyplývá současné skutečné přetížení čistírny odpadních vod jak hydraulické tak látkové. Čistírna odpadních vod je poddimenzována pro hodnoty BSK₅, CHSK_{Cr} a NL. [10]

Tabulka č. 7: Dostupná aktuální data naměřená na ČOV v letech 2015-2018 [10]

| období | Q ₂₄ | BSK ₅ | CHSK _{Cr} | NL | N _c | P _c |
|--------|------------------------------------|-----------------------|--------------------|------------|----------------|----------------|
| rok | [m ³ .d ⁻¹] | [mg.l ⁻¹] | | | | |
| 2015 | 6051,726 | 321 | 687 | 316 | 55 | 9 |
| 2016 | 5701,912 | 294 | 649 | 339 | 56,5 | 8,1 |
| 2017 | 6610,597 | 261 | 611 | 311 | 46,6 | 6,3 |
| ∅ | 6121,412 | 292 | 649 | 322 | 52,8 | 7,8 |

V následující tabulce se podíváme na vývoj parametrů od doby rekonstrukce po současné zatížení.

Tabulka č. 8: Srovnání návrhových a aktuálních dat z let 2015-2017 se zaměřením na základní údaje o průměrném ročním průtoku a zatížení

| ukazatel | Návrhová data | Aktuální data |
|---|---------------|---------------|
| Q_{24} [m ³ .d ⁻¹] | 8032,8 | 6121,4 |
| BSK_5 [mg.l ⁻¹] | 257,7 | 291,9 |
| $CHSK_{Cr}$ [mg.l ⁻¹] | 487,1 | 649,0 |
| NL [mg.l ⁻¹] | 211,2 | 322,1 |
| N_c [mg.l ⁻¹] | 51,5 | 52,8 |
| P_c [mg.l ⁻¹] | 10,7 | 7,8 |

Z tabulky 8 můžeme vidět, že průtok se zmenšil o 24 %, zatímco u ostatních ukazatelů je vývoj spíše opačný. Biologická spotřeba kyslíku se zvýšila o 13 %, chemická spotřeba kyslíku vzrostla o 33 % a v případě nerozpuštěných látek se pak potýkáme s nárůstem o 52 %. V případě celkového dusíku nárůst už tak vysoký není. Jedná se o pouze 3 %. V případě celkového fosforu už pak vidíme dokonce trend klesající a sice o 27 %.

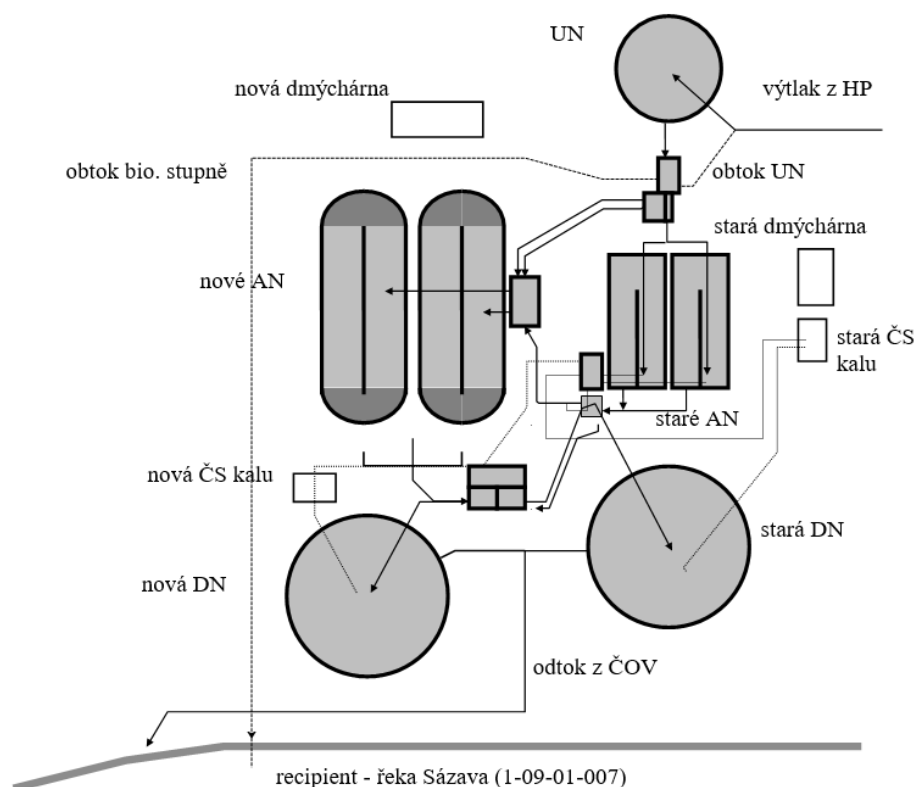
Velmi závažnou skutečností vysvětlující mnohé z výše rozepsaných jevů je, že stoková síť je silně zatížena balastními vodami. Tento stav se během 10 let podařilo snížit, ale z původních 60 % se stále balastní vody pohybují kolem 35 %. Zde vycházím z teoretického předpokladu, kdy se nijak závratně nezvětšila spotřeba vody.

5.5 TECHNOLOGICKÝ POPIS ČOV

Vzhledem k rekonstrukci objektu ČOV jsou jednotné soustavy, které byly rozšířeny, pro lepší přehlednost pojmenovány jako „staré“ nebo „původní“ a „nové“.

Technologický popis se bude věnovat části mechanické a části biologické.

Následující obrázky 5.5 – 5.5.1.17 ukazují ČOV Žďár nad Sázavou.



Obr. 5.5. - Základní schéma ČOV [10]

5.5.1 Mechanická část

Část mechanického předčištění se skládá z lapáku štěrku, strojních jemných česlí a lapáku písku a usazovací nádrže.

Lapák štěrku

Lapák štěrku je umístěn na přítoku do objektu je ČOV, který je umístěn hned za měrným objektem. Zařízení je pak vybaveno strojním vybíračem, kde vytěžený štěrk je ukládán do kontejneru umístěného v těsné blízkosti lapače štěrku. [10]

Budova hrubého předčištění je navržena jako přízemní jednolodní hala o čtyřech polích navazující na dva stávající objekty - hrubé předčištění a původní dmýchárna. V objektu jsou umístěny strojní jemné česle, lapák písku s příslušenstvím, kontejnery na písek a shrabky. [10]



Obr. 5.5.1.1. Celkový pohled na lapák štěrku, ŽB žlab štěrku, částečně zastřešená konstrukce vybírače s drapákem štěrku a přistavený kontejner na štěrk [10]



Obr. 5.5.1.2. Pohled na přítok do lapáku štěrku, pohled na rozšíření v místě sedimentace štěrku, vpravo kontejner na štěrk [10]

Jemné česle

Strojní česle jsou v šířce 1000 mm a kapacitě 160 l.s^{-1} . Česlicová mříž je vedena ve formě nekonečného pásu přes řetězová kola horního hřídele a dolního uložení (součást rámu). [10]

Lapák písku

Po průtoku česlemi natéká voda do lapáku písku, kde se usadí písek a minerální látky. Strojní zařízení sestává z kalového čerpadla, potřebného potrubí s armaturami, z provzdušňovacího zařízení, ze stíracího zařízení hladiny a čerpadla plovoucích nečistot. [10]

Z lapáku písku odtéká odpadní voda do stávající čerpací jímky. Ve dně nádrže je umístěno kalové čerpadlo v provedení do mokré jímky. [10]

Usazovací nádrž

Mechanické čištění je ukončeno v usazovací nádrži. Zde dochází k usazení primárního kalu, tj. usaditelných látek obsažených v odpadní vodě, které se oddělí samovolnou sedimentací. Usazovací nádrž je navržena pro nepřetržitý provoz. Jedná se o kruhovou otevřenou nádrž s točivou mostovou konstrukcí pro stírání plovoucích nečistot do jímky. [10]

Průměr usazovací nádrže je 20 metrů a hloubka vody u okraje jsou 2,4 metry. Celkový objem usazovací nádrže je 847 m^3 . Návrhová maximální doba zdržení je 0,4 hodiny s povrchovým hydraulickým napětím $3,6 \text{ m}^3 \cdot \text{m}^{-2} \cdot \text{hod}^{-1}$. [10]

Stírací zařízení usazeného kalu je v chodu nepřetržitě. Podmínkou správné funkce usazovací nádrže je nastavení přeřadové hrany do dokonale vodorovné polohy. Odtokový žlab je nutno denně čistit. [10]



Obr. 5.5.1.3. Pohled na usazovací nádrž s točivou mostovou konstrukcí se stíráním hladiny, v pozadí budova nové dmychárny [10]



Obr. 5.5.1.4. Detail pojezdového mostu a stíracího zařízení plovoucích nečistot usazovací nádrže [10]

5.5.2 Biologická část

Biologická část provozní linky ČOV se skládá z rozdělovací komory, původních aktivačních nádrží, nových aktivačních nádrží, dmyháren, původních dosazovacích nádrží, nových dosazovacích nádrží a rozdělovacího objektu vráceného kalu.

Rozdělovací komora

Rozdělovací objekt umožňuje regulovat nátok do jednotlivých sekcí aktivační nádrže. Základní průtok je nastaven tak, aby veškerá voda biologického stupně vtékala do aktivačních nádrží. Stavidlo v rozdělovacím objektu je otevřeno a výškově nastavitelná hrana je v nejvyšší poloze. Nátok do jednotlivých koridorů stávajících aktivačních nádrží je vybaven ručními hradítky pro případné odstavení sekce. Sklopením nastavitelné hrany a otevřením šoupat DN 600 vedoucích do nových aktivací lze část surové vody oddělit a tak odlehčit biologický stupeň, který je dimenzovaný na maximální průtok $200 \text{ l}\cdot\text{s}^{-1}$. V případě uzavření stavidla nátok do aktivačních nádrží a sklopení hrany do minimální výšky je možno obtékat celou soustavu původních aktivačních nádrží. [10]

V tomto objektu dochází k odlehčování dešťových průtoků na maximální maximální průtok dimenzovaný pro biologickou část $200 \text{ l}\cdot\text{s}^{-1}$.

Původní aktivační nádrže

Aktivační nádrže jsou reaktory, v nichž dochází k vlastnímu biologickému čištění odpadních vod na principu aktivovaného kalu, což je směs řady mikroorganismů. Základní princip spočívá v konverzi rozpuštěného biologického znečištění z odpadní vody na těla mikroorganismů. Proces je aerobní a přívod vzduchu je zajištěn z místnosti původní dmýchárny. Kyslík pro respiraci aktivovaného kalu je dodáván dmýcháním vzduchu do aktivační směsi. Vzduch je tedy do systému dodáván z dmýchárny a distribuován nerezovým potrubním systémem a nakonec co nejrovnoměrněji rozptýlen jmenobublinnými aeračními elementy. Dvě dmychadla jsou zařazena jako provozní a jedno dmychadlo je rezervní. Chod dmychadel je řízen automaticky v závislosti na množství rozpuštěného kyslíku ve vodě. V aktivační nádrži jsou osazeny kyslíkové a pH sondy a sonda pro měření teploty. Koncentrace rozpuštěného kyslíku v aktivaci je monitorována na místě a zaznamenávána v PC. [10]

Aktivační nádrže, které jsou celkem dvě, jsou navrženy o délce 21,6 m a šířce 7,5 m, kde šířka koridorů je 3,65 m. Hloubka nádrží je 3,4 m, což vytváří celkový objem 1070 m³. [10]



Obr. 5.5.2.1. Pohled na původní AN, vlevo vzadu usazovací nádrž, uprostřed vzadu plynojem a vpravo vzadu vyhňivací nádrž

[10]



Obr. 5.5.2.2. Pohled na přítokové potrubí do původní AN, v popředí pohledové betony původní AN [10]

Nové aktivační nádrže

Nové aktivační nádrže jsou taktéž vybaveny jemnobublinnými aeračními elementy. Kyslík pro respiraci aktivovaného kalu je dodáván dmýcháním vzduchu do aktivační směsi. Aktivační nádrže jsou vybaveny membránovými elementy, kde každý přívod vzduchu k jednotlivým provzdušňovacím skupinám je opatřen uzavírací mezipřírubovou klapkou. Zdrojem vzduchu pro aeraci jsou rotační objemová dmychadla s dvouotáčkovými motory. Čtyři dmychadla jsou provozní a jedno dmychadlo je rezervní. Chod dmychadel je řízen automaticky v závislosti na množství rozpuštěného kyslíku ve vodě. V aktivační nádrži jsou opět osazeny kyslíkové a pH sondy a sonda pro měření teploty. [10]

Nové aktivační nádrže jsou navrženy jako oběhové o délce 32,5 m, celkové šířce 9,7 m a šířce koridoru 4,75 m. S dimenzovanou hloubkou vody 5 m je pak celkový funkční objem každé z nádrží 3000 m³.



Obr. 5.5.2.3. Pohled na novou aktivační nádrž, vlevo vzadu nová dmýchána, vpravo vzadu plynojem a vyhnívací nádrž [10]



Obr. 5.5.2.4. Pohled na novou aktivační nádrž a přívodní potrubí vzduchu do AN [10]

Nová dmychárna

Nová dmychárna je volně stojící jednopodlažní objekt o půdorysném rozměru 12,3 x 5,0 m se stropy s ŽB panelů. Střešní konstrukce je dřevěná s pálenou krytinou z tašek. U objektu je umístěna podzemní nádrž na síran železitý PREFLOC. [10]



Obr. 5.5.2.5. Pohled na dmychadla ve vnitřních prostorách objektu nové dmýchárny [10]

Původní dosazovací nádrž

Aktivovaná směs přitéká na rozdělovací a odplyňovací objekt, kde dojde k rozdělení průtoku na obě dosazovací nádrže. Průtok je rozdělen v poměru 3:2 ve prospěch nové dosazovací nádrže. Odstavení jednotlivých dosazovacích nádrží je možno manipulací s kanálovými šoupaty DN 800. [10]

Dosazovací nádrž je navržena jako kruhová slouží k separaci aktivační směsi od vyčištěné odpadní vody. Jedná se o proces sedimentace. Usazený kal je shrabován do centrální jímky, kde dochází k jeho částečnému zahuštění. Poté je odváděn potrubím do jímky čerpací stanice kalu, z níž převážná část kalu je čerpána do aktivační nádrže jako kal vracený. Zbytek je čerpán jako kal přebytečný. Dosazovací nádrž je navržena pro nepřetržitý provoz. Stírací zařízení usazeného kalu je v chodu nepřetržitě. [10]

Průměr nádrže je 20 m s návrhovou hloubkou 2,05 m poskytuje objem 800 m³. Plocha nádrže je 314 m². Nádrž je dimenzována na maximální dobu zdržení 1,4 hod s povrchovým hydraulickým zatížením 0,9 m³.m⁻².hod⁻¹ a povrchovým látkovým zatížením 7,4 kg.m⁻².h⁻¹. [10]

Na následujících obrázcích 5.5.2.6.-5.5.2.8. vidíme celkový pohled na dosazovací nádrž a pohled na odtok z dosazovací nádrže.



Obr. 5.5.2.6. Pohled na původní dosazovací nádrž [10]



Obr. 5.5.2.7. Celkový pohled na původní dosazovací nádrž [10]



Obr. 5.5.2.8. Pohled na odtok z původní usazovací nádrže [10]

Nová dosazovací nádrž

Kruhová dosazovací nádrž, která byla v rámci rekonstrukce zakomponována do linky, přebírá celkový průtok v poměru 3:2 pro její prospěch. [10]

Průměr nové nádrže je 20 m s návrhovou hloubkou 4,5 m poskytuje objem 1475 m³. Plocha nádrže je 314 m². Nádrž je dimenzována na maximální dobu zdržení 1,7 hod s povrchovým hydraulickým zatížením 1,37 m³.m⁻².hod⁻¹ a povrchovým látkovým zatížením 11 kg.m⁻².h⁻¹. [10]

Na následujících obrázcích 5.5.2.9.-5.5.2.12. vidíme celkový pohled na dosazovací nádrž, pohled na odtok z dosazovací nádrže a pohled na přítok.



Obr. 5.5.2.9. Pohled na novou dosazovací nádrž [10]



Obr. 5.5.2.10. Pohled na odtokový kanál dosazovací nádrže [10]



Obr. 5.5.2.11. Pohled na shrabovač a čistící zařízení [10]



Obr. 5.5.2.12. Pohled na přívod odpadní vody [10]

Rozdělovací objekt vratného kalu

Vratný kal je u obou dosazovacích nádrží čerpán do objektu, kde je podle systému provozu aktivačních nádrží rozdělován do jednotlivých sekcí. Při sériovém zapojení nádrží je vratný kal čerpán a vracen do systému před stávajícími aktivačními nádržemi. [10]

5.5.3 Kalové hospodářství

Nová čerpací stanice primárního kalu

V jímce primárního kalu jsou osazena dvě ponorná čerpadla v provedení do mokré jímky. Jedno čerpadlo je navrženo jako provozní a druhé jako záložní. Čerpadla budou odčerpávat kal z usazovací nádrže v závislosti na koncentraci kalu nebo v časovém režimu. Čerpané množství surového kalu je měřeno indukčním průtokoměrem osazeným v armaturní komoře zahušťovací nádrže. [10]

Nová zahušťovací nádrž přebytečného kalu

Přebytečný kal je čerpán do zahušťovací nádrže o průměru 3,6 m. Strojní zařízení zahušťovače kalu je v provozu kontinuálně nebo v řízených časových intervalech. Zahuštěný kal se přepouští přes bezpřírubovou uzavírací klapku s elektropohonem do jímky zahuštěného kalu. [10]

Rekonstruovaná nádrž s čerpací stanicí vyhnílého kalu

Vyhňivací nádrž se provozuje kontinuálně. Provoz představuje míchání, ohřev kalu a dávkování surového kalu. Surový kal se dávkuje do přívodního potrubí. Vyhnílý kal se odpouští spodní částí nádrže, aby byl pokud možno odplavován i případný písek přinášený surovým kalem. [10]



Obr. 5.5.3. Pohled na vyhňivací nádrž vpravo a čerpací stanici vyhnílého kalu vlevo [10]

Rekonstruovaná čerpací stanice vyhnílého kalu je přistavena vedle stávající armaturní komory vyhňivací nádrže.

Nová uskladňovací nádrž vyhnílého kalu

Přebytečný vyhnílý kal je čerpán do uskladňovací nádrže. Uskladňovací nádrž slouží k přepouštění vyhnílého kalu z vyhnívací nádrže jako mezistupeň před dalším zpracováním kalu v kalovém hospodářství - odvodnění kalu. Přebytečný vyhnílý kal je přiváděn potrubím z čerpací stanice kalu do uskladňovací nádrže. [10]

Nové odvodnění kalu

K tomuto účelu je zařazena tzv. odstředivka, která slouží ke kontinuální separaci pevné a kapalné fáze ze suspenzí. Suspenze je přiváděna vstupním potrubím umístěným v ose odstředivky do vnitřního bubnu. Odstředivou silou je přes perforovanou vstupní část šneku odstředěna do vnějšího bubnu. Pevné částice se usazují na plášti bubnu, kde dochází k jejich odvodnění a dále do výstupu pevných částic. [10]

5.5.4 Plynové hospodářství

Původní plynojem

Produkováný plyn v systému vyhnívání je jímán do plynojemu. Ve strojovně plynojemu je umístěn plynoměr pro měření množství produkovaného bioplynu, který je spalován v kotelně. Jednou za měsíc je kontrolována funkce mechanické pojistky a plynotěsnost plynovodního potrubí. Strojovna je větrána pomocí větracích otvorů. [10]

Rekonstruovaná kotelná a kogenerace

Kotelna slouží ke spalování produkovaného bioplynu, kterým se ohřívá jednak kal ve vyhnívací nádrži a jednak vodní uzávěra plynojemu. Náhradní médium pro případné spalování je zemní plyn, který je rovněž do kotelny přiveden. V kotelně jsou instalována kogenerační jednotka, kombinovaný ohřívák s výměníkem KO100 a oběhová čerpadla vyhnílého kalu. Produkováný bioplyn je přednostně spalován v kogenerační jednotce, kde vzniká energie tepelná a elektrická. V případě nedostatečného tepelného výkonu jednotky (zimní měsíce) či v případě jejího vyřazení z provozu (revize, kontrola) bude bioplyn spalován přímo v kombinovaném ohříváku a tento zajistí dostatečný ohřev kalu. [10]

5.5.5 Chemické hospodářství

Akumulační nádrž

Akumulační nádrž slouží k dávkování flokulačního prostředku. Nádrž má rozměry 3000 x 3160 x 3000 mm a jako flokulant je používán síran železitý, který je dávkován čerpadlem, které má kapacitu 60 l/hod. [10]



Obr. 5.5.5. Pohled na akumulační nádrž [10]

5.6 POSOUZENÍ DLE PLATNÝCH NOREM

Posouzení je provedeno dle normy ČSN 75 6401. *Čistírny odpadních vod pro ekvivalentní počet obyvatel (EO) větší než 500.*

Bude posouzena čistírna odpadních vod ve Žďáru nad Sázavou. V rámci naší studie nebyly dostupné všechny parametry. Především parametry popisující kal byly převzaty z příslušných norem. Dále pak i doby zdržení v nádržích byly počítány dle norem. Tento stav je však plně dostačující pro naše zkušební porovnání výpočtů. Na konci kapitoly 5.6 výpočty shrneme a vyhodnotíme.

5.6.1 VÝPOČET

VSTUPNÍ HODNOTY A ZNEČIŠTĚNÍ

Posouzení ČOV Žďár nad Sázavou

PO= 30000 počet obyvatel

Výpočtové koeficienty

k_d 1,25 koeficient denní nerovnoměrnosti

k_h 1,8 koeficient hodinové nerovnoměrnosti

k_{min} 0,6 koeficient minimálního průtoku

| | | | |
|------------|---------|--------------------|--|
| Q_{24} | 6121,41 | $m^3 \cdot d^{-1}$ | průměrný denní průtok |
| Q_d | 7651,76 | $m^3 \cdot d^{-1}$ | maximální denní průtok |
| Q_h | 573,88 | $m^3 \cdot d^{-1}$ | maximální hodinový průtok |
| Q_{min} | 153,04 | $m^3 \cdot d^{-1}$ | minimální denní průtok |
| Q_{hmax} | 875,00 | $m^3 \cdot d^{-1}$ | max. průtok za deště odpovídající ročnímu maximu 21 000 m ³ /den z naměřených dat 21.-23.2.2017 |
| Q_{hmax} | 720,00 | $m^3 \cdot d^{-1}$ | max. průtok na biologický stupeň po odlehčení, který odpovídá 200 l/s |

Koncentrace znečištění na přítoku

Charakteristické znečištění dle dat z roku 2015, 2016 a 2017

Tabulka č. 9: Průměrné průtoky a zatížení naměřené v letech 2015-2017.

[12]

| | | vstup | | | | |
|--------|------------------------------------|-----------------------|--------------------|------------|----------------|----------------|
| období | Q_{24} | BSK ₅ | CHSK _{Cr} | NL | N _c | P _c |
| rok | [m ³ ·d ⁻¹] | [mg·l ⁻¹] | | | | |
| 2015 | 6051,726 | 321 | 687 | 316 | 55 | 9 |
| 2016 | 5701,912 | 294 | 649 | 339 | 56,5 | 8,1 |
| 2017 | 6610,597 | 261 | 611 | 311 | 46,6 | 6,3 |
| ∅ | 6121,412 | 292 | 649 | 322 | 52,8 | 7,8 |

Počet ekvivalentních obyvatel

Posouzení dle BSK₅

| | | | |
|----------------------|-------|--------------------|--|
| $c_0(\text{BSK}_5)=$ | 204 | mg·l ⁻¹ | zredukována koncentrace BSK ₅ na přítoku do biologického stupně |
| EO | 29784 | | počet ekvivalentních obyvatel podle ukazatele CHSK _{Cr} |

Posouzení dle NL

| | | | |
|-------------------|-------|--------------------|--|
| $c_0(\text{NL})=$ | 225 | mg·l ⁻¹ | zredukována koncentrace NL na přítoku do biologického stupně |
| EO | 35844 | | počet ekvivalentních obyvatel podle ukazatele NL |

Účinnost odstranění BSK₅

| | | | |
|-----------|--------|---|-----------------------------|
| E_C | 90,213 | % | celková účinnost |
| E_{CAN} | 85,327 | % | účinnost aktivačních nádrží |

Účinnost odstranění $CHSK_{Cr}$

| | | |
|-----------|----------|-----------------------------|
| E_C | 80,190 % | celková účinnost |
| E_{CAN} | 70,301 % | účinnost aktivačních nádrží |

USAZOVACÍ NÁDRŽ

| | | |
|---------------------|-------------------------------------|--|
| $\eta=$ | 0,4 | návrhová vstupní účinnost |
| $u=$ | 3,6 $m^3 \cdot m^{-2} \cdot h^{-1}$ | povrchové hydraulické zatížení |
| $Q_d=$ | 7651,76 $m^3 \cdot d^{-1}$ | maximální denní průtok |
| $Q_{max}=$ | 875,00 $m^3 \cdot h^{-1}$ | maximální dešťový průtok před odlehčením |
| | = | 243,0556 l/s |
| $\Theta_{Q_d}=$ | 1 h | teoretická doba zdržení |
| $\Theta_{Q_{max}}=$ | 0,5 h | maximální doba zdržení |
| $V_d=$ | 708,50 m^3 | doporučená velikost usazovacího prostoru pro Q_d |
| $V_{max}=$ | 972,22 m^3 | doporučená velikost usazovacího prostoru pro Q_{max} |
| $x_{pk}=$ | 4 % | koncentrace primárního kalu |
| $V=$ | 753,98 m^3 | stávající objem usazovací nádrže |
| $\eta_{sk}=$ | 0,54 | skutečná účinnost z rozměrových poměrů |
| $V_{sk}=$ | 469,8 m^3 | skutečný objem |
| $S_{sk}=$ | 176,2 m^2 | skutečná plocha hladiny |

Tabulka č. 10: Účinnost usazovacích a dosazovacích nádrží podle rozměrů

| Poměr $H_2:L_1, H_2:D$ | 1:4 | 1:8 | 1:12 | 1:16 | 1:20 | 1:24 |
|------------------------|------|------|------|------|------|------|
| η - horizontální | 0,4 | 0,42 | 0,45 | 0,5 | 0,58 | 0,65 |
| η - radiální | 0,22 | 0,38 | 0,44 | 0,45 | 0,42 | 0,32 |

Posouzení Θ_N, Θ_N

Tabulka č. 11: Posouzení usazovací nádrže na dobu zdržení a povrchové hydraulické zatížení

| | | | | | | | |
|-----------------|------|---------------------------------|---|------------|---|-----|---------------------------------|
| $\Theta_{dp}=$ | 1,37 | hod | > | Θ_N | = | 1 | hod |
| $\Theta_{max}=$ | 0,50 | hod | > | Θ_N | = | 0,4 | hod |
| $u_{dp}=$ | 1,31 | $m^3 \cdot m^{-2} \cdot h^{-1}$ | < | u_N | = | 3,6 | $m^3 \cdot m^{-2} \cdot h^{-1}$ |
| $u_{max}=$ | 3,60 | $m^3 \cdot m^{-2} \cdot h^{-1}$ | = | u_N | = | 3,6 | $m^3 \cdot m^{-2} \cdot h^{-1}$ |

Produkce primárního kalu

| | | | |
|-----------|---------|-------------------------------|---|
| N_{LO} | 1971,41 | $\text{kg}\cdot\text{d}^{-1}$ | množství znečištění nerozpustnými látkami |
| $P_{PK=}$ | 1636,27 | $\text{kg}\cdot\text{d}^{-1}$ | produkce primárního kalu |

Objem primárního kalu

| | | |
|-----------|--------|--------------------------------|
| $V_{PK=}$ | 65,451 | $\text{m}^3\cdot\text{d}^{-1}$ |
|-----------|--------|--------------------------------|

AKTIVAČNÍ NÁDRŽE

| | | | |
|-------------------------|---------|-------------------------------|--|
| $c_{0AN}(\text{BSK}_5)$ | 0,204 | $\text{kg}\cdot\text{m}^{-3}$ | zredukována koncentrace BSK_5 na přítoku do biologického stupně |
| S_{dppAN} | 1250,94 | $\text{kg}\cdot\text{d}^{-1}$ | zredukováno znečištění BSK o 1/3 na vstupu do biologického stupně |
| E_C | 90 | % | účinnost čištění BSK_5 |
| E_{CAN} | 85 | % | účinnost biologického stupně |

Látkové zatížení aktivace s celkovou organickou sušinou

| | | | |
|----------|------|--|---------------------|
| $B_{x=}$ | 0,06 | $\text{kg}\cdot\text{kg}^{-1}\cdot\text{d}^{-1}$ | $B_x\in(0,05-0,15)$ |
|----------|------|--|---------------------|

Objemové zatížení aktivace B_v

| | | | |
|----------|----------|--------------|---|
| $V_{c=}$ | 3492,213 | m^3 | požadovaný objem AN dle příslušné normy |
|----------|----------|--------------|---|

| | | | |
|----------|------|---|-------------------|
| $B_{v=}$ | 0,24 | $\text{kg}\cdot\text{m}^{-3}\cdot\text{d}^{-1}$ | $B_v\in(0,1;0,3)$ |
|----------|------|---|-------------------|

POSUZOVANÉ OBJEMY**Objem původních aktivačních nádrží**

| | | | |
|-----------|----------|--------------|-------------------------|
| $n=$ | 2 | | |
| $V_{AN=}$ | 1134,000 | m^3 | objem dvou původních AN |

Objem nových aktivačních nádrží

| | | | |
|-----------|---------|--------------|---------------|
| $n=$ | 2 | | |
| $V_{AN=}$ | 3796,32 | m^3 | objem dvou AN |

Objem aktivačního prostoru celkem

| | | | |
|----------------------|----------|--------------|----------------------|
| $V_{\text{celkem}=}$ | 4930,322 | m^3 | součet objemů nádrží |
|----------------------|----------|--------------|----------------------|

Produkce kalu dle ČSN 75 6401

| | | |
|-------------------|--|-------------------------------------|
| $T=$ | 14,8 °C | průměrná teplota |
| $T_{\min}=$ | 10 °C | minimální teplota |
| $F=$ | 0,99 | Bezpečnostní faktor |
| $k_T=$ | 4,35 | |
| $\theta_x =$ | 20,89 d | |
| $Y_{\text{OBS}}=$ | 0,93 | součinitel k BSK ₅ |
| $P_{\text{kal}}=$ | 1158,16 kg.d ⁻¹ | produkce kalu |
| $V_{\text{kal}}=$ | 165,45 kg.m ⁻³ .d ⁻¹ | objemové množství přebytečného kalu |

Recirkulační poměr R

| | | |
|-------|------------------------|--------------------|
| $KI=$ | 130 ml.g ⁻¹ | kalový index |
| $R=$ | 76,47 % | recirkulační objem |

Doba zdržení θ

| | | | |
|------------|--------|------|------|
| $\theta =$ | 1,24 d | | 30 h |
|------------|--------|------|------|

Stáří kalu θ_x

| | |
|--------------|---------|
| $\theta_x =$ | 31,09 d |
|--------------|---------|

Celkový objem všech 4 nádrží splňuje podmínky dle ČSN. Doba zdržení kalu mírně přesahuje.

Posouzení dle ČSN 75 6401

Tabulka č. 12: Posouzení aktivačních nádrží na látkové zatížení a dobu zdržení

| | | | | | | | | |
|------|--------------------------------------|---|--------------|-------|--------------------------------------|---|------|--------------------------------------|
| 0,05 | kg.kg ⁻¹ .d ⁻¹ | < | $B_x =$ | 0,060 | kg.kg ⁻¹ .d ⁻¹ | < | 0,15 | kg.kg ⁻¹ .d ⁻¹ |
| 0,1 | kg.m ⁻³ .d ⁻¹ | < | $B_v =$ | 0,24 | kg.m ⁻³ .d ⁻¹ | < | 0,30 | kg.m ⁻³ .d ⁻¹ |
| 10 | d | < | $\theta_x =$ | 31,09 | d | < | 30 | d |
| 24 | h | < | $\theta =$ | 30 | h | < | 72 | h |

DOSAZOVACÍ NÁDRŽE

| | | |
|------------|---|--|
| $Q_h=$ | 573,882 kg.m ⁻³ .d ⁻¹ | maximální hodinový průtok přítok na jednotky dosazovacích nádrží v poměru 3:2 ve prospěch nové DN |
| $Q_{h,1}=$ | 229,553 m ³ .h ⁻¹ | návrhový průtok na původní dosazovací nádrže č. 1 |
| $Q_{h,2}=$ | 344,329 m ³ .h ⁻¹ | návrhový průtok na novou dosazovací nádrž č. 2 |

| | | | |
|-----------------|---------|---------------------------------|---|
| $Q_{hmax} =$ | 720,000 | $m^3 \cdot h^{-1}$ | maximální odlehčený průtok za dešťové události - odpovídá 200 l/s |
| $Q_{hmax,1} =$ | 288,000 | $m^3 \cdot h^{-1}$ | návrhový průtok za deště na původní dosazovací nádrž č. 1 |
| $Q_{hmax,2} =$ | 432,000 | $m^3 \cdot h^{-1}$ | návrhový průtok za deště na novou dosazovací nádrž č. 2 |
| $u_{původní} =$ | 0,9 | $m^3 \cdot m^{-2} \cdot h^{-1}$ | hydraulické povrchové zatížení původní nádrže |
| $u_{nová} =$ | 1,37 | $m^3 \cdot m^{-2} \cdot h^{-1}$ | hydraulické povrchové zatížení nové nádrže |
| $X =$ | 5 | $kg \cdot m^{-3}$ | koncentrace v DN |
| $X_{BK} =$ | 7 | $kg \cdot m^{-3}$ | koncentrace v DN v kalovém prostoru |
| $N_L =$ | 6 | $kg \cdot m^{-2} \cdot d^{-1}$ | zatížení hladiny NL |
| $\theta =$ | 1,6 | h | doba zdržení podle normy |
| $\eta =$ | 0,4 | | účinnost |

POSUZOVANÉ PARAMETRY**Parametry původní dosazovací nádrže**

$S_{sk} = 314,159 \text{ m}^2$

$\eta_{sk} = 0,450$

$V_{pův} = 629,536 \text{ m}^3$

Parametry nové dosazovací nádrže

$S_{sk} = 314,159 \text{ m}^2$

$\eta_{sk} = 0,416$

$V_{nová} = 1357,168 \text{ m}^3$

POSOUZENÍ $S_{DN,ČSN} =$ požadovaná plocha dle ČSN $S_{DN,NL} =$ požadovaná plocha přes NL $S_{NL} =$ plocha dle zatížení NL $V_{DN} =$ požadovaný objem vypočtený z účinnosti nádrže**Posouzení požadovaných parametrů dle potřebných hladin a objemů s navrženými rozměry pro maximální hodinový průtok Q_h** **Tabulka č. 13: Posouzení dosazovacích nádrží pro Q_h**

| Požadované parametry původních dosazovacích nádrží pro $Q_{h,1}$ | | | | |
|--|---------|-------|---|-----------------|
| $S_{DN,ČSN} =$ | 320,000 | m^2 | > | $S_{DN,návrh}$ |
| $S_{DN,NL} =$ | 274,722 | m^2 | < | |
| $S_{NL} =$ | 124,083 | m^2 | < | |
| $V_{DN} =$ | 918,212 | m^3 | > | $V_{návrh,pův}$ |

| Požadované parametry nových dosazovacích nádrží pro $Q_{h,2}$ | | | | |
|---|----------|-------|---|-----------------|
| $S_{DN,ČSN} =$ | 251,335 | m^2 | < | $S_{DN,návrh}$ |
| $S_{DN,NL} =$ | 220,960 | m^2 | < | |
| $S_{NL} =$ | 125,211 | m^2 | < | |
| $V_{DN} =$ | 1377,318 | m^3 | > | $V_{návrh,pův}$ |

Posouzení požadovaných parametrů dle potřebných hladin a objemů s navrženými rozměry pro maximální průtok za deště Q_{max}

Tabulka č. 14: Posouzení dosazovacích nádrží pro Q_{max}

| Požadované parametry původních dosazovacích nádrží pro maximální dešťový průtok $Q_{max,1}$ | | | | |
|---|----------|-------|---|-----------------|
| $S_{DN,ČSN} =$ | 320,000 | m^2 | > | $S_{DN,návrh}$ |
| $S_{DN,NL} =$ | 274,722 | m^2 | < | |
| $S_{NL} =$ | 155,676 | m^2 | < | |
| $V_{DN} =$ | 1152,000 | m^3 | > | $V_{návrh,pův}$ |
| Požadované parametry nových dosazovacích nádrží pro maximální dešťový průtok $Q_{max,2}$ | | | | |
| $S_{DN,ČSN} =$ | 315,328 | m^2 | > | $S_{DN,návrh}$ |
| $S_{DN,NL} =$ | 277,219 | m^2 | < | |
| $S_{NL} =$ | 157,091 | m^2 | < | |
| $V_{DN} =$ | 1728,000 | m^3 | > | $V_{návrh,pův}$ |

Posouzení na dobu zdržení a hydraulické zatížení při Q_h
Posouzení původní usazovací nádrže

1. **SKUTEČNÁ DOBA ZDRŽENÍ**

$$\theta_{SK} = 1,23 \text{ h} \quad \geq 1,4 \text{ h} \quad \rightarrow \text{NEVYHOVÍ}$$

2. **SKUTEČNÉ POVRCH. ZATÍŽENÍ**

$$u_{SK} = 0,748 \text{ kg} \cdot \text{m}^{-2} \cdot \text{h}^{-1} \quad < 2 \text{ kg} \cdot \text{m}^{-2} \cdot \text{h}^{-1} \quad \rightarrow \text{VYHOVÍ}$$

Posouzení nové usazovací nádrže

1. **SKUTEČNÁ DOBA ZDRŽENÍ**

$$\theta_{SK} = 1,64 \text{ h} \quad \geq 1,4 \text{ h} \quad \rightarrow \text{VYHOVÍ}$$

2. **SKUTEČNÉ POVRCH. ZATÍŽENÍ**

$$u_{SK} = 1,142 \text{ kg.m}^{-2}.\text{h}^{-1} < 2 \text{ kg.m}^{-2}.\text{h}^{-1}$$

→ **VYHOVÍ**

Posouzení na dobu zdržení a hydraulické zatížení při maximálním Q_{max} za deště
Posouzení původní usazovací nádrže

1. **SKUTEČNÁ DOBA ZDRŽENÍ**

$$\theta_{SK} = 0,98 \text{ h} \geq 1,4 \text{ h}$$

→ **NEVYHOVÍ**

2. **SKUTEČNÉ POVRCH. ZATÍŽENÍ**

$$u_{SK} = 0,938 \text{ kg.m}^{-2}.\text{h}^{-1} < 2 \text{ kg.m}^{-2}.\text{h}^{-1}$$

→ **VYHOVÍ**

Posouzení nové usazovací nádrže

1. **SKUTEČNÁ DOBA ZDRŽENÍ**

$$\theta_{SK} = 1,31 \text{ h} \geq 1,4 \text{ h}$$

→ **VYHOVÍ**

2. **SKUTEČNÉ POVRCH. ZATÍŽENÍ**

$$u_{SK} = 1,432 \text{ kg.m}^{-2}.\text{h}^{-1} < 2 \text{ kg.m}^{-2}.\text{h}^{-1}$$

→ **VYHOVÍ**

Posouzení dle zatížení hladiny nerozpustnými látkami

Posouzení původní DN

$$NL = 6,45 \text{ kg.m}^{-2}.\text{h}^{-1} < 6 \text{ kg.m}^{-2}.\text{h}^{-1}$$

NEVYHOVUJE

Posouzení nové DN

$$NL = 9,67 \text{ kg.m}^{-2}.\text{h}^{-1} < 6 \text{ kg.m}^{-2}.\text{h}^{-1}$$

NEVYHOVUJE

KALOVÉ HOSPODÁŘSTVÍ

Celková produkce kalu

| | | | |
|-------------------------------|----------------|--|--|
| $P_{PK} =$ | 1636,27 | kg.d^{-1} | produkce primárního kalu |
| $V_{PK} =$ | 65,451 | $\text{m}^3.\text{d}^{-1}$ | objem primárního kalu |
| $P_{BK} =$ | 1158,16 | kg.d^{-1} | produkce biologického kalu |
| $V_{BK} =$ | 165,452 | $\text{m}^3.\text{d}^{-1}$ | produkce biologického kalu |
| $P_{odtok} =$ | 45,342 | kg.d^{-1} | množství nerozpustných látek na odtoku |
| $P_c =$ | 2749,09 | kg.d^{-1} | celková produkce směsného kalu |
| Objemové množství kalu | | | |
| $V_c =$ | 230,903 | $\text{m}^3.\text{d}^{-1}$ | Objemové množství kalu |

5.6.2 VYHODNOCENÍ VÝSLEDKŮ

Po provedeném ručním výpočtu v programu excel můžeme přejít k vyhodnocení.

Usazovací nádrže a dosazovací nádrže byly hodnoceny jak na maximální denní odtok, tak na maximální průtok za dešťové události, která byla vyhodnocena jako riziková z dostupných dat tříleté řady. Usazovací nádrž je posuzována na plný průtok, protože odlehčovací nádrž se v případě Žďáru nad Sázavou nachází až před biologickým stupněm. Ten je pak navržen na maximální průtok 200 l/s.

Usazovací nádrž s přehledem pokryje Q_d , ale v případě Q_{max} je třeba zkrátit dobu zdržení z 30 na 23 minut. Povrchové hydraulické zatížení vyhovuje. Objem produkovaného primárního kalu je $65,451 \text{ m}^3 \cdot \text{den}^{-1}$.

Dále se ve výpočtu přesouváme na aktivační nádrže, které s koncentrací primárního kalu 4 % a vypočteným látkovým zatížením $0,06 \text{ kg} \cdot \text{kg}^{-1} \cdot \text{den}^{-1}$ pokrývají požadovaný celkový objem $4930,322 \text{ m}^3$. Po výpočtu produkce kalu dle ČSN 75 6401 vychází, že objemové množství přebytečného kalu je $165,45 \text{ m}^3 \cdot \text{d}^{-1}$. Kalový index byl stanoven $130 \text{ mg} \cdot \text{l}^{-1}$ a recirkulační objem je tak roven 76%. Posouzení dle ČSN ukazuje, že aktivační nádrže vyhoví.

Dále byly řešeny dosazovací nádrže. Průtok do nádrží je rozdělen nerovnoměrně z důvodu různé velikosti a sice v poměru 3:2 v prospěch nové dosazovací nádrže. Povrch nádrží byl porovnáván podle tří ukazatelů a objem podle účinnosti. V tabulce č. 13 vidíme, že plocha původní nádrže těsně nevyhovuje dle ČSN a také nevyhovuje objem na základě účinnosti. V rámci původní nádrže se doporučuje nádrž zvětšit. Posouzení nové dosazovací nádrže na Q_h je velmi těsné a stejně jako u plochy původní dosazovací nádrže dle ČSN to může vycházet právě ze skutečnosti, že chybějící parametry byly voleny. Při posouzení na Q_{max} v tabulce č. 14 původní dosazovací nádrže stále vidíme těsné nesplnění požadované plochy dle ČSN, ovšem v rámci požadovaného objemu je rozdíl už téměř dvojnásobný. Nová dosazovací nádrž těsně nevyhoví plochou a v tomto případě ji chybí asi 600 m^3 k pokrytí maximálního průtoku, na který je ČOV navržena a bude tak třeba během takové události zkrátit dobu zdržení.

5.7 POSOUZENÍ V PROGRAMU WEST

Nyní se přesouváme k sestavení modelu v programu WEST a jeho kalibraci.

5.7.1 Vstupní data

Pro vyhodnocení v programu jsou potřeba následující data:

1. Návrhová data: objemy nádrží, maximální čerpací kapacita a aerační zařízení.

2. Provozní data:

- Průtoky – průměrné hodnoty nebo dynamické data - na přítoku, odtoku, dále pak recirkulační poměry vody a kalu.
- pH, aerace (průtoky, charakteristika aeračních zařízení aj.) a teploty

3. Data pro charakterizování znečištění:

- Koncentrace znečištění $CHSK_{Cr}$, N_c , NL , P na přítoku a na odtoku.
- Vlastnosti kalu. [1]

Návrhová data

Návrhová data byla přebrána z provozního řádu. Tyto data slouží ke konstrukci modelu.

Provozní Data

Provozní data byla přebrána z měření provedených na čistírně odpadních vod ve Žďáru nad Sázavou. Data slouží k bližšímu specifikování průtokových poměrů v modelu, a to jak odpadní vody či kalu, tak vzduchu v aeračních zařízeních.

Data pro charakterizování znečištění

Jedná se o data popisující znečištění odpadní vody na přítoku do čistírny a vlastnosti kalu v nádržích.

Model budeme posuzovat na aktuální data naměřená v letech 2015-2017 na vtoku i na odtoku z ČOV.

Tabulka č. 15: Průměrné průtoky a zatížení naměřené v letech 2015-2017. [12]

| | | vstup | | | | |
|---------------|----------------------------|---------------------------|-------------------------------|------------------------|-------------------------|-------------------------|
| období | Q_{24} | BSK_5 | $CHSK_{Cr}$ | NL | N_c | P_c |
| rok | $[m^3 \cdot d^{-1}]$ | $[mg \cdot l^{-1}]$ | | | | |
| 2015 | 6051,726 | 321 | 687 | 316 | 55 | 9 |
| 2016 | 5701,912 | 294 | 649 | 339 | 56,5 | 8,1 |
| 2017 | 6610,597 | 261 | 611 | 311 | 46,6 | 6,3 |
| \emptyset | 6121,412 | 292 | 649 | 322 | 52,8 | 7,8 |

Tabulka č. 16: Průměrné průtoky a zatížení na odtoku naměřené v letech 2015-2017. [12]

| období | Q ₂₄ | výstup | | | | |
|--------|------------------------------------|-----------------------|--------------------|------------|----------------|----------------|
| | | BSK ₅ | CHSK _{Cr} | NL | N _c | P _c |
| rok | [m ³ .d ⁻¹] | [mg.l ⁻¹] | | | | |
| 2015 | 6051,726 | 3,8 | 25,1 | 7,5 | 12,3 | 1,4 |
| 2016 | 5701,912 | 3,5 | 26,9 | 7,9 | 12,3 | 1,1 |
| 2017 | 6610,597 | 3,1 | 22,4 | 6,9 | 9,2 | 0,9 |
| ∅ | 6121,412 | 3,5 | 24,8 | 7,4 | 11,2 | 1,2 |

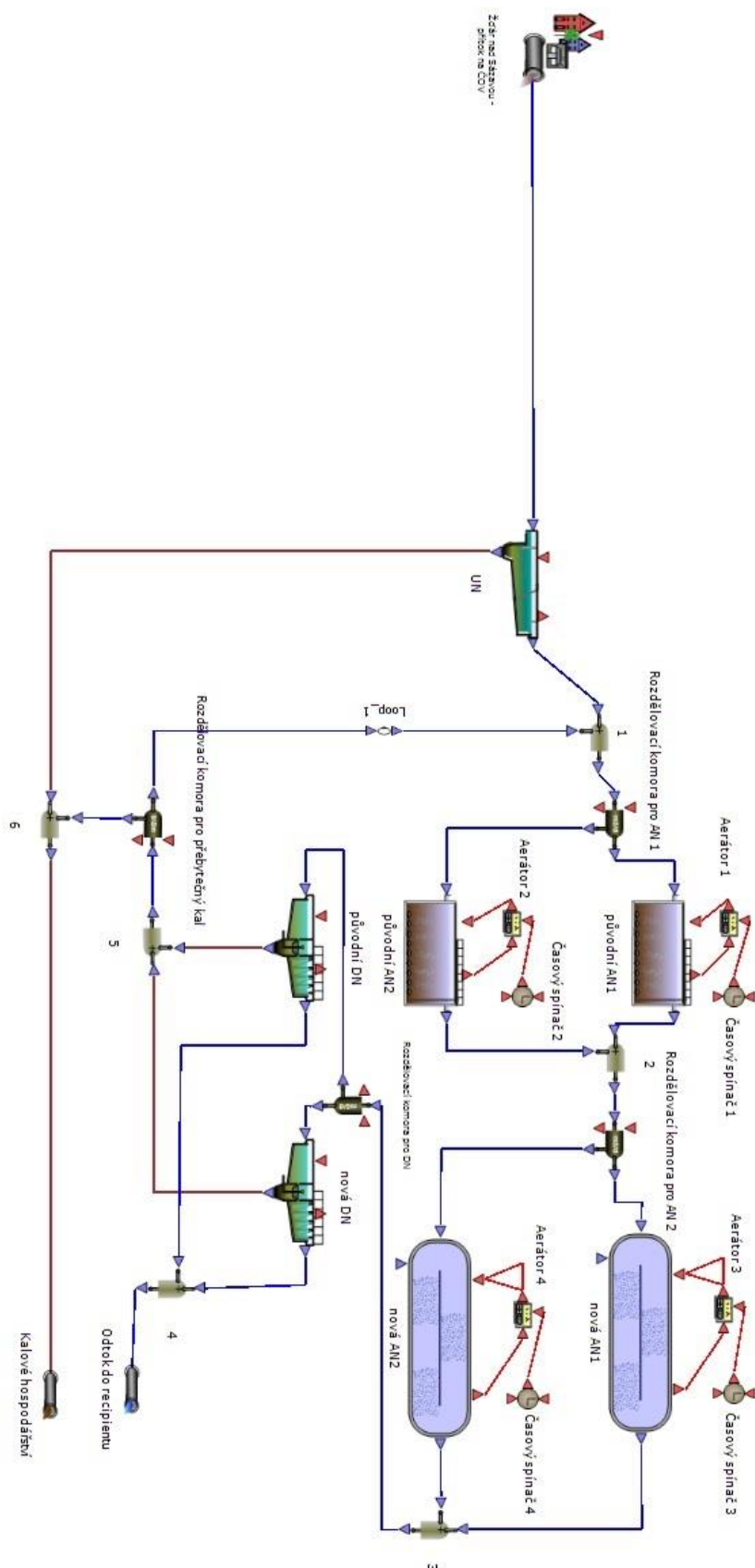
Data, která se nepodařilo z provozního řádu nebo dostupných dat dostat (koncentrace kalu, kalový index aj.) , byla odvozena dle norem ČSN nebo stanovena jako průměr, který se v praxi vyskytuje.

5.7.2 Sestavení modelu

Čistírna odpadních vod ve Žďáru nad Sázavou je zřízena jako dvojstupňová s biologickým odstraňováním fosforu. Z tohoto důvodu byl zvolen ASM2dModTemp, který prověřuje právě čištění uhlíku, dusíku a fosforu. [12]

Po sestavení všech komponentů, jejich propojení a nadefinování parametrů vznikne model s návrhovými daty a s průtoky, které popisují tok recirkulovaného kalu a funkci aeračních zařízení. Množství recirkulovaného kalu jsou brána z poskytnutých naměřených průtoků studií mezi lety 2016-2017. Vratný kal je přiváděn z dosazovacích nádrží před původní aktivační nádrže, protože uvažujeme sériové zapojení původních a nových aktivačních systémů. V případě vybrané ČOV je třeba dávat pozor na to, že přítok odpadní vody je na každou dosazovací nádrž jiný a tím je i produkce vratného kalu rozdílná. Během sestavování modelu a jeho kalibrace se vycházelo z průměrného poměru mezi přítokem na čistírnu a množstvím vratného kalu z dosazovacích nádrží zpátky před aktivační nádrže.

Následující obrázky 5.7.2.1 – 5.7.2.7 zobrazují program WEST.



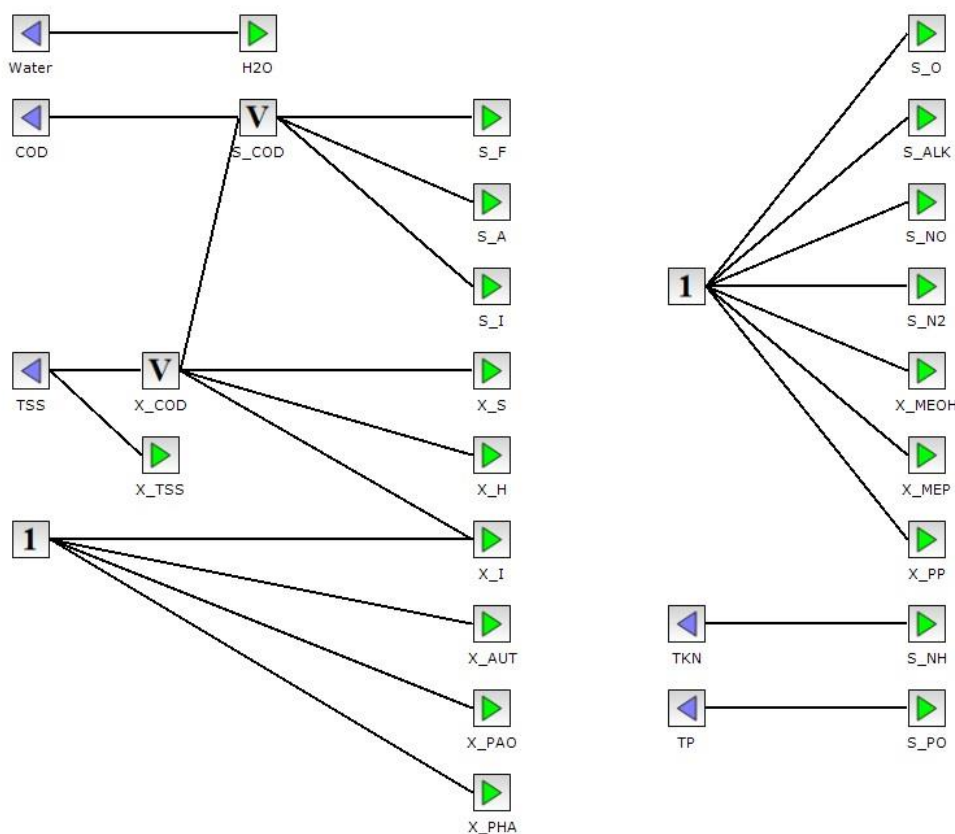
Obr. 5.7.2. Model ČOV Žďár nad Sázavou v programu WEST

5.7.3 Vložení vstupních dat a sestavení vstupních a výstupních frakčních modelů

Jako další krok je třeba vložit aktuální data o naměřeném průměrném znečištění. Program WEST však pracuje s daty, které obvykle bez speciálního laboratorního testu k dispozici nemáme. Místo toho máme základní prvky znečištění. Tyto hodnoty tzv. fraktalizujeme dle vhodných modelů tak, aby splnily požadavky návrhu či posouzení a obsahovali všechny potřebné složky, které se na čistírně odstraňují.

V prvním kroku zvolíme vhodné fraktalizační schéma, aneb „strom“ závislostí naměřených parametrů zobrazených modře a těch, se kterými pracuje model, zobrazených zeleně.

Takové fraktalizační schéma u čistírny pro 34 000 EO biologicky odstraňující fosfor (ASM2dModTemp Input) vypadá následovně:

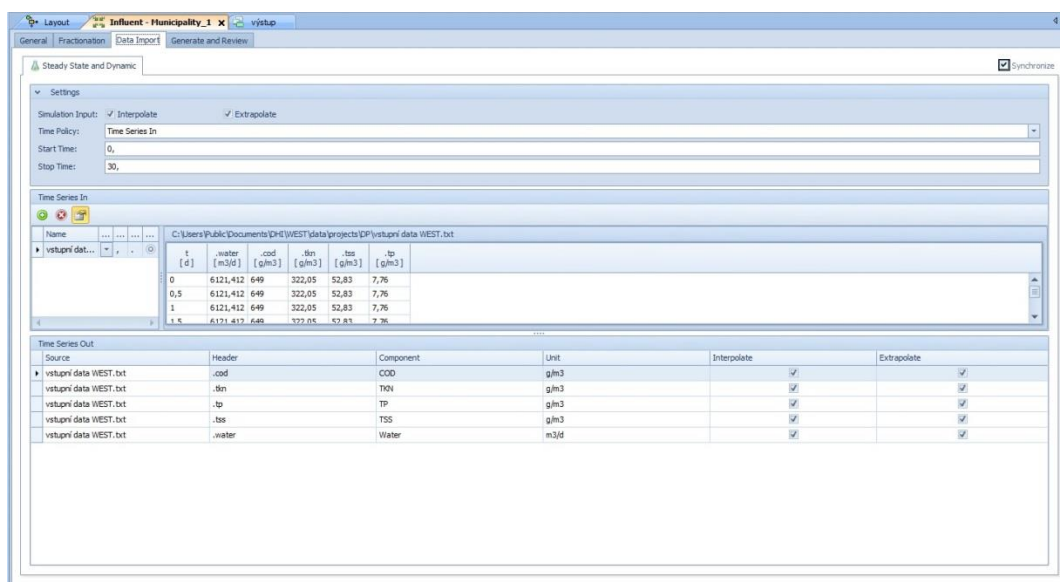


Obr. 5.7.3.1. Fraktalizační schéma ASM.2dModTemp

Frakční schéma však nejsou omezena jen na modely, které jsou v programu dostupné. V programu je možno vytvořit libovolné schéma a nebo upravovat modely dostupné. Jak bylo zmíněno, můžeme tak přidat další naměřenou látku. Například pokud má čistírna dostupné měření amoniaku, pak bychom ho vložili do modelu a nově vzniklou modrou ikonou bychom spojili se zelenou S_{NH}, která by ji pak přímo odpovídala. [12]

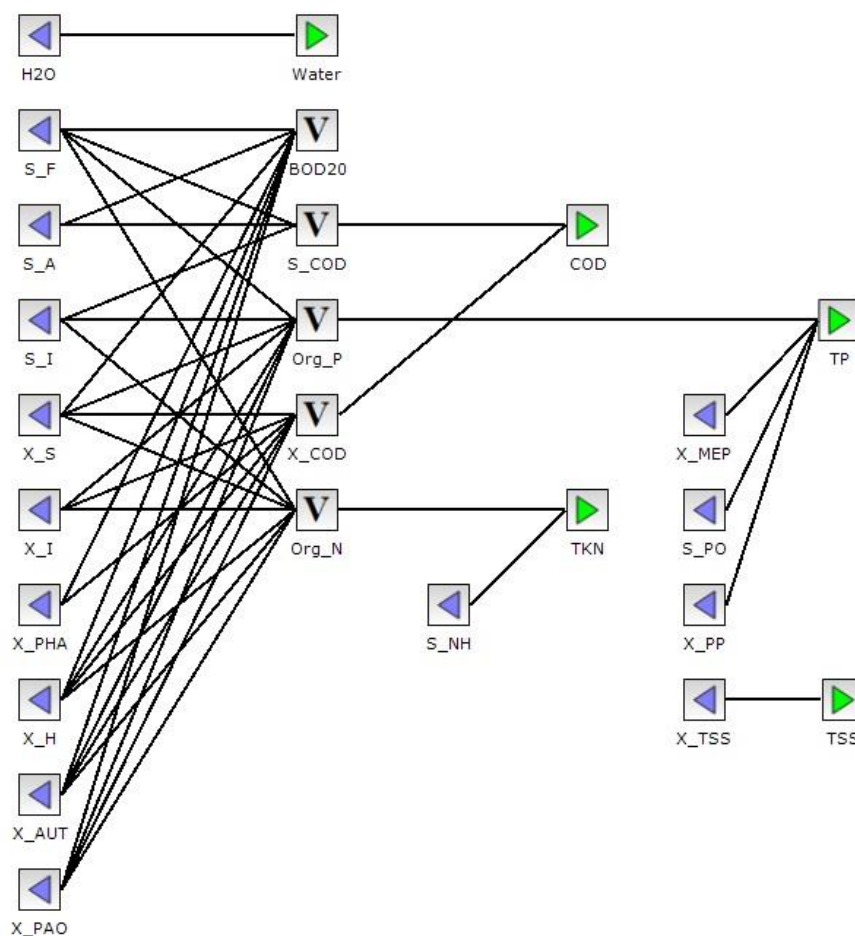
Tento krok je velmi citlivý. Kalibrace totiž spočívá právě v poměrech, kterými se parametry fraktalizují na jednotlivé složky pro výpočet.

Naměřená data, která jsou k dispozici, vložíme do programu jako soubor excel nebo textový soubor oddělený tabulátory. Zde je možno vložit libovolné parametry, které následně přiřadíme odpovídajícím ukazatelům, aby model rozpoznal, o které se jedná. Vkládání datových sad vypadá následovně:



Obr. 5.7.3.2. Vkládání dat pro fraktalizaci.

Dále je třeba vybrat schéma pro defraktalizaci výpočtových veličin zpátky na obecně užívané ukazatele. Schéma zpravidla zvolíme stejné jako při vstupu pouze v opačném smyslu. Schéma pro defraktalizaci ukazatelů (ASM2dModTemp Output) je následující:



Obr. 5.7.3.3. Defrakturalizační schéma ASM2dModTemp

5.7.4 Vyhodnocování modelu

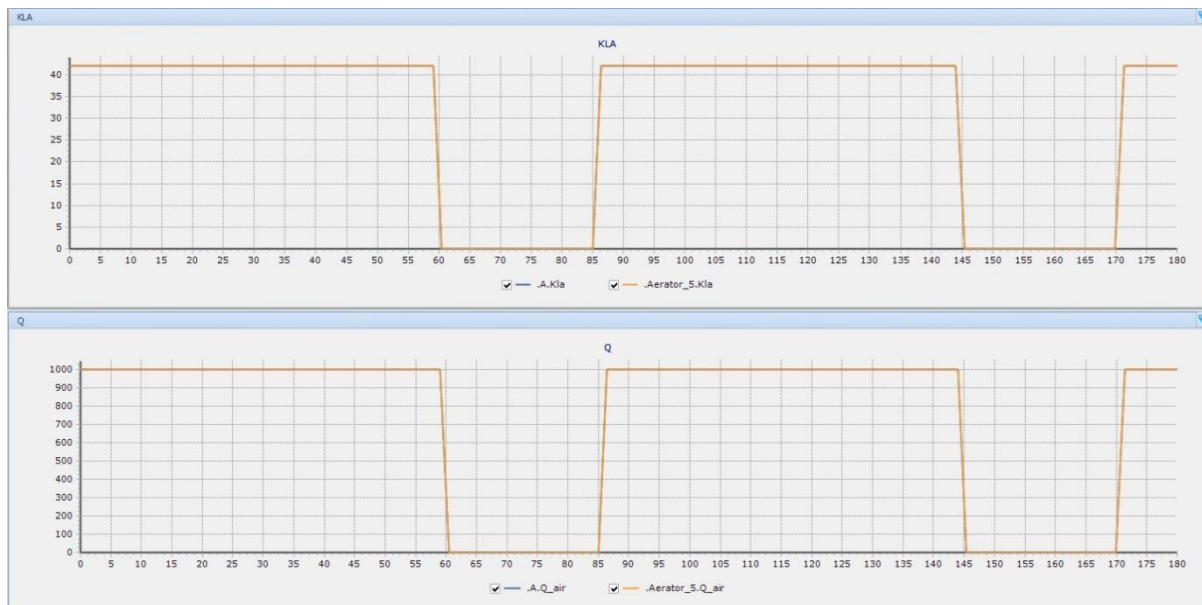
Jakmile jsou vložena data a sestavená defraktalizační schéma, je možno začít s vyhodnocováním modelu.

V této části je třeba se přesvědčit, že je model sestaven správně: kontrolujeme průtokové poměry, správnou funkci aerátorů, spínačů a koncentrace znečištění na odtoku.

V intuitivním prostředí programu vytvoříme novou pracovní záložku, kterou použijeme pro vykreslení grafů. Zde je možné vykreslit závislost jakékoliv proměnné v čase v jakémkoliv prvku čistírny.

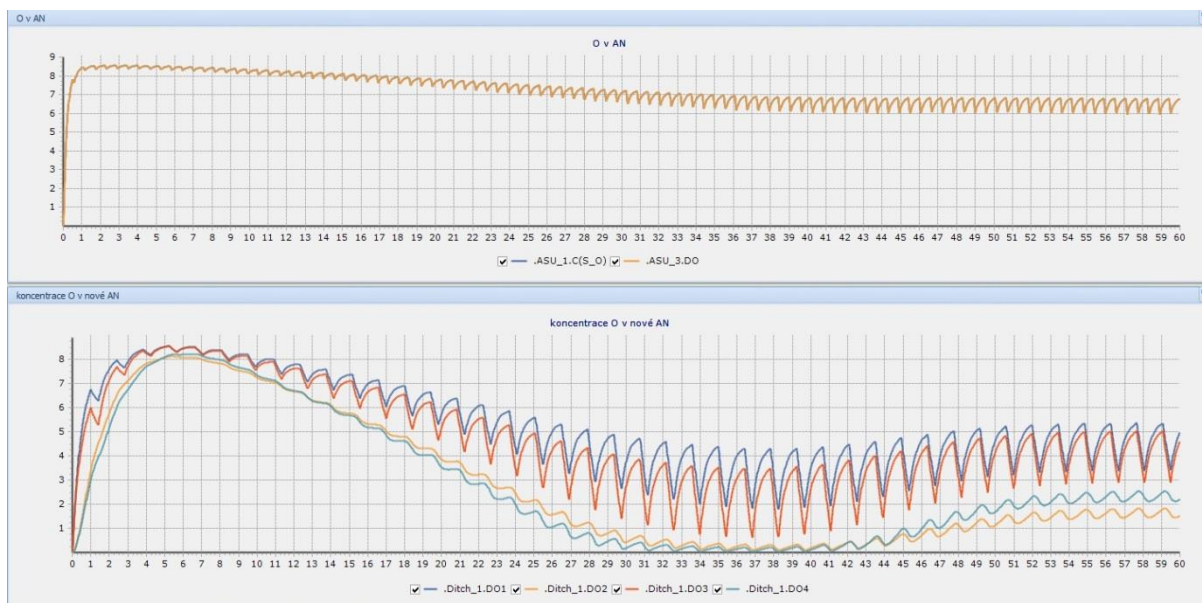
Pro správné výsledky je třeba ověřit recirkulační poměry a funkci aerátorů. Na zájmové čistírně je aerace ovládána spínači. V části původních dvou aktivačních nádrží je vzduch aeračními rošty vháněn 30 minut a 5 minut je aerace vypnutá. Tento cyklus se opakuje. Opakující se interval je také v případě aerace dvou nových aktivačních nádrží. Aerátory jsou

zapnuté po dobu 60 minut a po dobu 25 minut vypnuté. Následujícími schémata si ověřujeme správnou funkci spínání časovače, který následně vysílá signál aerátorům.



Obr. 5.7.4.1. Průchod vzduchu a objem vzduchu vháněný na základě spínače

V další fázi se podíváme na hladinu kyslíku v aktivačních nádržích.



Obr. 5.7.4.2. Hladina kyslíku v původních AN a v nových oběhových aktivačních nádržích

Z grafu je vidět funkce aerátorů stejně jako proces ustálování hladiny v časově ose 60 dnů. První obrázek zobrazuje hladinu kyslíku v původních aktivačních nádržích, které jsou aerobní.

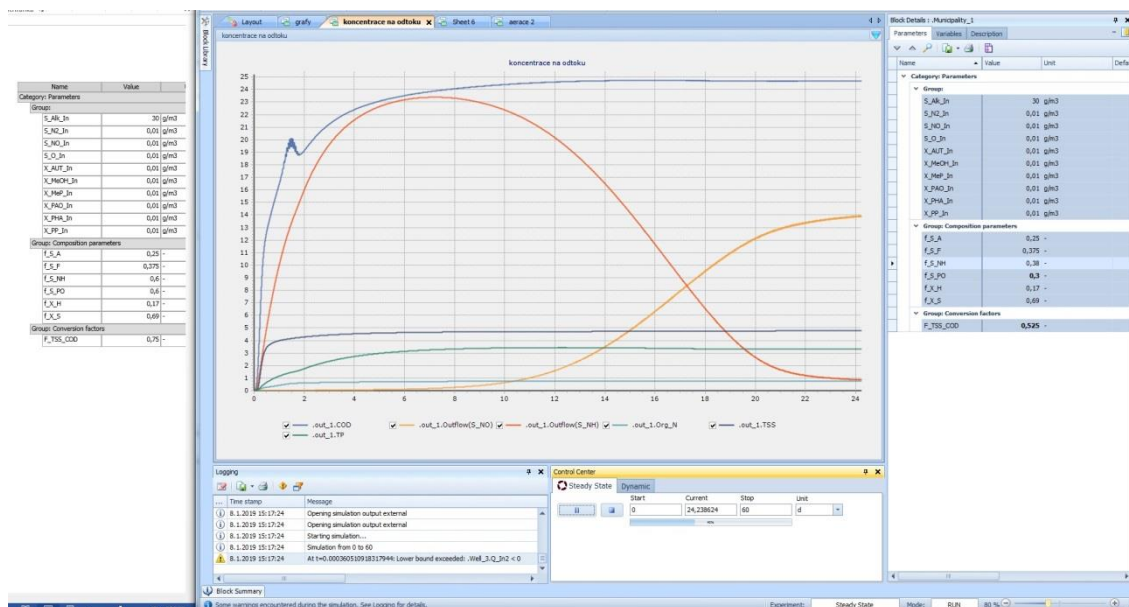
V druhém grafu je křivek více a to z toho důvodu, že nové aktivační nádrže jsou oběhové a také jsou rozděleny na provzdušňované a neprovzdušňované sektory. Oběhové aktivační nádrže jsou v tomto případě rozděleny na 4 části: modrá a červená křivka zobrazují hladinu kyslíku v provzdušňovaných částech oběhových aktivačních nádrží a žlutá a zelené křivka popisuje hladinu kyslíku v neprovzdušňovaných částech.

5.7.5 Kalibrace

Poté, co byly ověřeny všechny prvky, můžeme vygenerovat koncentrace znečištění na odtoku. V případě, že máme k dispozici měřená hodnoty na odtoku, začneme s kalibrací.

Kalibrace se provádí tak, že měníme podíly, kterými se dělí faktory znečištění na faktory, které používá model při frakcionalizaci.

V našem případě kalibrace vypadala následovně:



Obr. 5.7.5. Uživatelské prostředí během kalibrace

Pokud z dostupných měření například víme, že hodnoty nerozpustných látek na odtoku jsou jiné než které vypočítal model, budeme měnit poměry X_S , X_H a přestup CHSK na nerozpustné látky COD_TSS v tabulce na pravé straně. Po změně poměrů spustíme simulaci. Tím docílíme buď zvýšení nebo snížení hodnoty na odtoku.

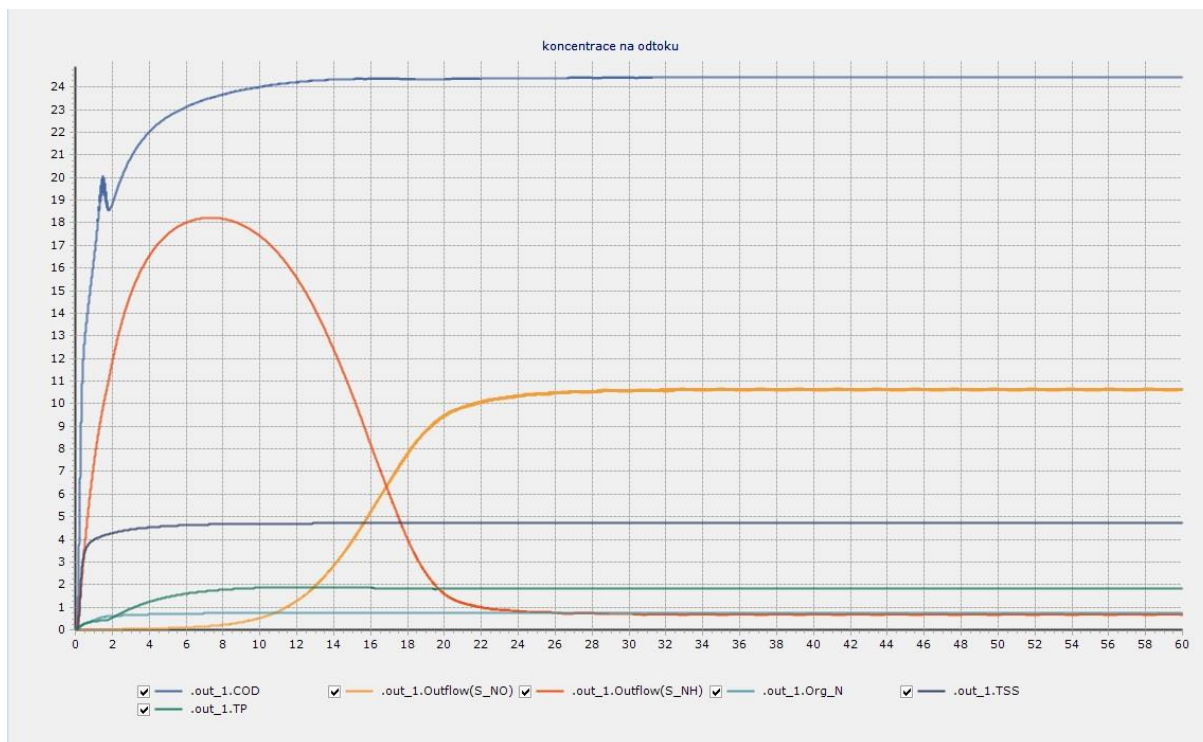
Dále můžeme pracovat s aerací a recirkulačními poměry.

5.7.6 Výsledky modelování

Po správně provedené kalibraci a ověření výsledků dostaneme model, který poskytuje vedle koncentrace znečištění na odtoku i veškeré parametry používané při výpočtech v časových řadách, které uživateli zobrazí koncentraci zvolených látek v jednotlivých nádržích.

S těmito daty je pak možno dále pracovat při dalším návrhu a především v provozu.

Výsledky našeho navrženého a nakalibrovaného modelu jsou:



Obr. 5.7.6. Výstupní graf koncentrace znečištění na odtoku z ČOV

V grafu je zřejmá koncentrace CHSK, amoniaku, dusitanů a dusičnanů, organického dusíku, nerozpuštěných látek a fosforu.

V rámci ukazatele CHSK, který je v grafu znázorněn modrou barvou, bylo kalibrací dosaženo velmi blízko průměru $24,8 \text{ mg.l}^{-1}$ naměřeném na čistírně.

Celkový dusík se součtem koncentrace amoniaku (červená křivka), dusitanů a dusičnanů (žlutá křivka) a organického dusíku (světle modrá křivka). Tento součin mírně překračuje naměřenou hodnotu $11,2 \text{ mg.l}^{-1}$.

Hladina nerozpuštěných látek, vynesena fialovou křivkou, je nižší než naměřená hodnota $7,4 \text{ mg.l}^{-1}$.

Koncentrace fosforu, která je vynesena zelenou křivkou, na odtoku je vyšší než naměřená hodnota $1,2 \text{ mg.l}^{-1}$.

Z grafu vyplývá, že k zapracování čistírny dochází po 24 dnech.

5.7.7 Shrnutí výsledků z programu WEST

Vedle znečištění na přítoku bylo k dispozici i měřené znečištění na odtoku. Po sestavení modelu, vložení parametrů, výběru frakturalizačního a defrakturalizačního schématu byl na základě parametrů na výstupu model nakalibrován. K dosažení požadovaného výsledku byla potřeba výrazně přidat na aeračních zařízeních a kalibrace spočívala především v odbourání biologického znečištění.

Soubory výsledků obdržené z nakalibrovaného programu WEST, poskytují zajímavé doplňující informace ohledně provozních parametrů a interních procesů čistírny jako jsou např. hladiny kyslíku v nádržích a doba zapracování čistírny. Program WEST nabízí vedle procesních hodnot ve všech nádržích, které byly předmětem výpočtu, i možnost vykreslit grafy s libovolnými ukazateli v jakékoliv nádrži nebo prvku čistírny. Tímto způsobem se dostaneme jak k grafu koncentrací na odtoku, který vedle základních ukazatelů může obsahovat i mnoho vedlejších, tak ke grafům, které znázorňují např. průběh koncentrace kyslíku v různých částech oběhových aktivačních nádržích, koncentraci nerozpustných látek v dosazovacích nádržích nebo funkci aerátoru.

Díky nutnosti kalibrace na základě parametrů na odtoku a tím, jak se hodnoty na začátku kalibrace lišily, použití softwaru čistě pro návrh nové čistírny je z tohoto pohledu spíše velmi orientační.

Opravdová hodnota programu WEST je především v optimalizaci. V případě, že jsou dostupná data, je kalibrovaný model velmi užitečným prostředkem pro zjištění provozních parametrů a modifikaci provozních scénářů. Do studie nebyly zahrnuty rozšířené funkce softwaru, které jsou velmi užitečné a má smysl se do softwaru ponořit hlouběji a všechny jeho výhody a funkce objevit.

6 ZÁVĚR

Cílem práce bylo zpracovat rešerši na téma matematické modelování čistíren odpadních vod, představit vybraný program a v praktické části pak porovnat model vytvořený ve zvoleném programu se standardním výpočtem dle norem.

V teoretické části se práce věnuje modelům, které popisují procesy probíhající v aktivovaném kalu a jsou tak základním kamenem pro veškerý další výzkum. Následně jsou shromážděny modely dostupné na trhu a vzájemně porovnány. Ve srovnání bylo vycházeno jak z prezentací firem, tak z uživatelského hodnocení na internetových fórech.

Následně byl blíže rozepsán zvolený program WEST jako takový: práce se věnuje základnímu popisu, aplikaci a postupu při modelování takového modelu čistírny odpadních vod.

V praktické části se diplomová práce zabývá pak dostal k samotnému vyhodnocení modelování ve zvoleném programu. Byla poskytnuta návrhová data a zatížení čistírny ve Žďáru nad Sázavou na základě kterých byla čistírna zvolena jako příklad, na kterém se porovnaly postupy a výsledky dosažené v modelovacím programu s výpočtem podle platných norem ČSN.

Ve výpočtech byla k dispozici návrhová data, ale nebyla k dispozici data, která popisují vlastnosti kalu. Zmíněné parametry byly pro účely výpočtu zvoleny na základě normativních předpisů nebo průměrných hodnot, které se v praxi vyskytují.

Ve výpočtu podle norem byly posuzovány zátěžové stavy, které byly určeny z tříleté řady dat, která byla poskytnuta. Posuzován byl průměrný roční průtok a maximální dešťový průtok, který se v datové řadě objevil. Koncentrace znečištění byly brány z průměrných naměřených hodnot za všechny tři sledované roky. Na tyto zátěžové stavy byla čistírna posouzena.

Modelování v programu WEST se ukázalo být velmi užitečné v případě, že máme dostupná kvalitní data. Takto nakalibrovaný model však přináší velmi zajímavá data, která jsou z hlediska simulace provozních scénářů velmi užitečná. Díky nutnosti kalibrace frakturalizačních schémat modelu, která v předdefinovaných poměrech vychází opravdu velmi odlišně, se WEST však hodí spíše pro optimalizaci stávající čistírny než pro návrh nové.

Na druhou stranu je třeba uvést, že se stále jedná o původní verzi roku 2016. Komplexní softwary jako tento potřebují hodně zpětné vazby od uživatelů a některé problémy, na které uživatel narazí, jednoduše nejsou popsány v tutoriálech, manuálech ani na oficiálním internetovém fóru. V našem případě jsem ale využil podporu DHI Česká Republika se sídlem

v Praze, kam jsem po telefonické domluvě zaslali e-mailem náš projekt a po popsání problému jsem obratem obdrželi operátorem doporučený postup, který vedl k vyřešení našeho problému.

Programy matematického modelování jako je WEST mají obrovský potenciál pro optimalizace a automatizace čistírenských procesů. Schopnost poskytnout velké množství informací o procesech je velmi užitečná, ale bohužel právě citlivost na datové vstupy ještě neumožňuje působit s takovou přesností a plnit takový potenciál, který je jim do budoucna předurčen.

Avšak za předpokladu dalšího výzkumu a lze konstatovat, že se budou metody matematického modelování a softwary na nich založení nadále zlepšovat a jsou tak důležitým prvkem výzkumu v moderním navrhování čistíren odpadních vod.

7 POUŽITÁ LITERATURA

- [1] Gernaey, Krist & van Loosdrecht, Mark & Henze, Mogens & Lind, Morten & Jørgensen, Sten. (2004). Activated Sludge Wastewater Treatment Plant Modelling and Simulation: State of the Art. *Environmental Modelling and Software*. 19. 763-783. 10.1016/j.envsoft.2003.03.005.
- [2] Ed. by IWA task group on mathematical modelling for design and operation of biological wastewater treatment Mogenz, Henze ... *Activated sludge models ASM1, ASM2, ASM2d and ASM3*. Reprint. London: IWA Publ, 2002. ISBN 1900222248.
- [3] SIMBA# | inCTRL Solutions. inCTRL Solutions | Wastewater treatment modeling, monitoring, control and software [online]. Copyright © 2018 [cit. 25.07.2018]. Dostupné z: <https://www.inctrl.ca/software/simba/>
- [4] PEREIRA, Sofia Filipe. *Modelling of a wastewater treatment plant using GPS-X*. Lisabon, Portugalsko, 2014. Disertační práce. Universidade NOVA de Lisboa. Vedoucí práce Eng. Henrique Figueira, Portucel Soporcel.
- [5] BioWin « EnviroSim. Wastewater Process Simulation « EnviroSim [online]. Copyright © 2018 [cit. 25.07.2018]. Dostupné z: <https://envirosim.com/products/biowin>
- [6] dynamita: Home. dynamita: Home [online]. Copyright © [cit. 25.07.2018]. Dostupné z: <http://www.dynamita.com/>
- [7] Software - Eawag. Home - Eawag [online]. Copyright © Eawag, 2018 [cit. 25.07.2018]. Dostupné z: <https://www.eawag.ch/en/departement/eng/software/>
- [8] *AQUASIM 2.0 - Tutorial: Computer Program for the Identification and Simulation of Aquatic Systems*. I. Dübendorf, Švýcarsko: Swiss Federal Institute for Environmental Science and Technology (EAWAG), 1998. ISBN 3-906484-17-3
- [9] STOAT - Software for dynamic modelling of WWTP | Sieker. [online]. Copyright © 2018 Sieker [cit. 25.07.2018]. Dostupné z: <http://www.sieker.de/en/products-and-services/product/stoat-software-for-dynamic-modelling-of-wwtp-47.html>
- [10] doc. Ing. Jaroslav RACLAVSKÝ, Ph.D., prof. Ing. Petr HLAVÍNEK, CSc., MBA, Ing. Petr HLUŠTÍK, Ph.D., Ing. Jakub RAČEK, Ing. Michal ÚTERSKÝ. *Odborné posouzení stávajícího technického stavu ČOV Žďár nad Sázavou a návrh vhodných investičních opatření*. Brno, 2015.

- [11] MANNINA, Giorgio, Alida COSENZA a Gaspare VIVIANI. *Uncertainty assessment of a model for biological nitrogen and phosphorus removal: Application to a large wastewater treatment plant*. Università di Palermo, Italy: Dipartimento di Ingegneria Civile, Ambientale e Aerospaziale, 2011, , 9.
- [12] WEST. MIKE Powered by DHI [online]. Copyright © DHI [cit. 29.12.2018]. Dostupné z: <https://www.mikepoweredbydhi.com/products/west>
- [13] ČSN 75 6401. *Čistírny odpadních vod pro ekvivalentní počet obyvatel (EO) větší než 500*. In: Praha: Český normalizační institut, 2014.
- [14] ČSN 12255-3. *Čistírny odpadních vod: Část 3: Předčištění*. Praha: Český normalizační institut, 2002.
- [15] ČSN 12255-4. *Čistírny odpadních vod: Část 4: Primární čištění*. Praha: Český normalizační institut, 2003.
- [16] ČSN 12255-5. *Čistírny odpadních vod: Část 5: Čištění odpadních vod v biologických nádržích*. Praha: Český normalizační institut, 2000.
- [17] ČSN 12255-6. *Čistírny odpadních vod: Část 6: Aktivace*. Praha: Český normalizační institut, 2003.

SEZNAM TABULEK

| | |
|---|----|
| Tabulka č. 1: Srovnání programů matematického modelování čistíren odpadních vod..... | 13 |
| Tabulka č. 2: Charakteristické návrhové průtoky dle projektové dokumentace, údaje z provozního řádu [10]..... | 19 |
| Tabulka č. 3: Charakteristické zatížení ČOV dle projektové dokumentace. [10]..... | 20 |
| Tabulka č. 4: Projektovaná kapacita čistírny. [10]..... | 20 |
| Tabulka č. 5: Přípustné a maximální hodnoty hlavních složek zatížení dle NV 401/2015 Sb..... | 21 |
| Tabulka č. 6: Údaje o recipientu. [10]..... | 21 |
| Tabulka č. 7: Dostupná aktuální data naměřená na ČOV v letech 2015-2018 [10]..... | 22 |
| Tabulka č. 8: Srovnání návrhových a aktuálních dat z let 2015-2017 se zaměřením na základní údaje o průměrném ročním průtoku a zatížení..... | 23 |
| Tabulka č. 9: Průměrné průtoky a zatížení naměřené v letech 2015-2017. [12]..... | 35 |
| Tabulka č. 10: Účinnost usazovacích a dosazovacích nádrží podle rozměrů..... | 36 |
| Tabulka č. 11: Posouzení usazovací nádrže na dobu zdržení a povrchové hydraulické zatížení..... | 36 |
| Tabulka č. 12: Posouzení aktivačních nádrží na látkové zatížení a dobu zdržení..... | 38 |
| Tabulka č. 13: Posouzení dosazovacích nádrží pro Q_h | 38 |
| Tabulka č. 14: Posouzení dosazovacích nádrží pro Q_{max} | 40 |
| Tabulka č. 15: Průměrné průtoky a zatížení naměřené v letech 2015-2017 [10]..... | 43 |
| Tabulka č. 16: Průměrné průtoky a zatížení na odtoku naměřené v letech 2015-2017 [10]...44 | 44 |

SEZNAM OBRÁZKŮ

| | |
|--|-----------|
| <i>Obr. 3.1. - Ukázka uživatelského rozhraní [3]</i> | <i>7</i> |
| <i>Obr. 3. 2. - Ukázka uživatelského rozhraní GPS-X [4].....</i> | <i>8</i> |
| <i>Obr. 3.3.1 - Ukázka uživatelského rozhraní [5].....</i> | <i>9</i> |
| <i>Obr. 3.3.2. - Ukázka výstupních dat [5].....</i> | <i>9</i> |
| <i>Obr. 3.4. - Ukázka uživatelského rozhraní</i> | <i>10</i> |
| <i>Obr. 3.6. - Příklad z uživatelského rozvržení systému čištění OV [8].....</i> | <i>11</i> |
| <i>Obr. 3.7.1. - Příklad rozvržení ČOV s odlehčovací nádrží [9].....</i> | <i>12</i> |
| <i>Obr. 3.7.2. - Koncentrace amoniaku v dosazovací nádrži [9].....</i> | <i>12</i> |
| <i>Obr. 4.3.1. Vytváření Nového modelu.....</i> | <i>16</i> |
| <i>Obr. 4.3.2. Sestavení prvků modelu.....</i> | <i>17</i> |
| <i>Obr. 4.3.3. Vložení parametrů.....</i> | <i>18</i> |
| <i>Obr. 5.5. - Základní schéma ČOV [10].....</i> | <i>24</i> |
| <i>Obr. 5.5.1.1. Celkový pohled na lapák štěrku, ŽB žlab štěrku, částečně zastřešená konstrukce vybírače s drapákem štěrku a přistavený kontejner na štěrk [10].....</i> | <i>25</i> |
| <i>Obr. 5.5.1.2. Pohled na přítok do lapáku štěrku, pohled na rozšíření v místě sedimentace štěrku, vpravo kontejner na štěrk [10].....</i> | <i>25</i> |
| <i>Obr. 5.5.1.3. Pohled na usazovací nádrž s točivou mostovou konstrukcí se stíráním hladiny, v pozadí budova nové dmýchárny [10].....</i> | <i>26</i> |
| <i>Obr. 5.5.1.4. Detail pojezdového mostu a stíracího zařízení plovoucích nečistot usazovací nádrže [10].....</i> | <i>26</i> |
| <i>Obr. 5.5.2.1. Pohled na původní AN, vlevo vzadu usazovací nádrž, uprostřed vzadu plynojem a vpravo vzadu vyhnivací nádrž [10].....</i> | <i>27</i> |
| <i>Obr. 5.5.2.2. Pohled na přítokové potrubí do původní AN, v popředí pohledové betony původní AN [10].....</i> | <i>27</i> |
| <i>Obr. 5.5.2.3. Pohled na novou aktivační nádrž, vlevo vzadu nová dmýchána, vpravo vzadu plynojem a vyhnivací nádrž [10].....</i> | <i>28</i> |
| <i>Obr. 5.5.2.4. Pohled na novou aktivační nádrž a přívodní potrubí vzduchu do AN [10].....</i> | <i>28</i> |
| <i>Obr. 5.5.2.5. Pohled na dmychadla ve vnitřních prostorách objektu nové dmýchárny [10]....</i> | <i>29</i> |
| <i>Obr. 5.5.2.6. Pohled na původní dosazovací nádrž [10].....</i> | <i>30</i> |

| | |
|---|-----------|
| <i>Obr. 5.5.2.7. Celkový pohled na původní dosazovací nádrž [10].....</i> | <i>30</i> |
| <i>Obr. 5.5.2.8. Pohled na odtok z původní usazovací nádrže [10].....</i> | <i>30</i> |
| <i>Obr. 5.5.2.9. Pohled na novou dosazovací nádrž [10].....</i> | <i>31</i> |
| <i>Obr. 5.5.2.10. Pohled na odtokový kanál dosazovací nádrže [10].....</i> | <i>31</i> |
| <i>Obr. 5.5.2.11. Pohled na shrabovač a čistící zařízení [10].....</i> | <i>31</i> |
| <i>Obr. 5.5.2.12. Pohled na přívod odpadní vody [10].....</i> | <i>31</i> |
| <i>Obr. 5.5.3. Pohled na vyhňovací nádrž vpravo a čerpací stanici vyhňilého kalu vlevo [10]....</i> | <i>32</i> |
| <i>Obr. 5.5.5. Pohled na akumulční nádrž [10].....</i> | <i>34</i> |
| <i>Obr. 5.7.2. Model ČOV Žďár nad Sázavou v programu WEST.....</i> | <i>45</i> |
| <i>Obr. 5.7.3.1. Fraktalizační schéma ASM.2dModTemp.....</i> | <i>46</i> |
| <i>Obr. 5.7.3.2. Vkládání dat pro fraktalizaci.....</i> | <i>47</i> |
| <i>Obr. 5.7.3.3. Defrakturalizační schéma ASM2dModTemp.....</i> | <i>48</i> |
| <i>Obr. 5.7.4.1. Průchod vzduchu a objem vzduchu vhaněný na základě spínače.....</i> | <i>49</i> |
| <i>Obr. 5.7.4.2. Hladina kyslíku v původních AN a v nových oběhových aktivačních nádržích... </i> | <i>49</i> |
| <i>Obr. 5.7.5. Uživatelské prostředí během kalibrace.....</i> | <i>50</i> |
| <i>Obr. 5.7.6. Výstupní graf koncentrace znečištění na odtoku z ČOV.....</i> | <i>51</i> |

SEZNAM POUŽITÝCH ZKRATEK A SYMBOLŮ

| | |
|-----------------------|--|
| ČOV ... | čistírna odpadních vod |
| ČR ... | Česká republika |
| DN ... | dosazovací nádrž |
| AN ... | aktivační nádrž |
| UN ... | usazovací nádrž |
| ČSN ... | česká technická norma |
| WEST ... | software od společnosti DHI |
| ASM ... | model aktivovaného kalu (activated sludge model) |
| IWA ... | mezinárodní vodní asociace (International Water Association) |
| ORP ... | redoxní potenciál |
| BOD ... | biologicky rozložitelný uhlík |
| PAO ... | organismy obsahující fosfor |
| IFAS ... | integrováný aktivovaný kal |
| MBBR... | biologický reaktor s nosičem biomasy |
| SBR ... | system SBR (sequencing batch reactor) |
| PO ... | počet obyvatel |
| EO ... | počet ekvivaletních obyvatel |
| Q_{\min} ... | minimální průtok |
| Q_{24p} ... | průměrný denní průtok |
| Q_{24m} ... | maximální denní průtok |
| Q_v ... | výpočtový průtok splaškových odpadních vod |
| Q_{bio} ... | maximální průtok biologickým stupněm |
| $Q_{\text{hč}}$... | maximální průtok na mechanický stupeň a dosazovací nádrž |
| $Q_{\text{dešť}}$... | maximální průtok za deště ze stokové sítě před odlehčením |
| PŘ ... | provozní řád |
| TP ... | technologický provoz |

| | | |
|--------------------|-----|--|
| BSK ₅ | ... | biologická spotřeba kyslíku po pěti dnech |
| CHSK _{Cr} | ... | chemická spotřeba kyslíku stanovená dichromanem sodným |
| NL | ... | nerozpustitelné látek |
| N _c | ... | celkový dusík |
| P | ... | fosfor |
| Q _{prům} | ... | průměrný průtok |
| Q _{max} | ... | maximální průtok |
| Q ₃₅₅ | ... | 355- denní průtok |
| N _{NH4} | ... | amoniakálního dusíku |
| N _{NO3} | ... | dusičnanový dusík |
| Q _d | ... | maximální denní průtok |
| Q _h | ... | maximální hodinový průtok |
| Q _{max} | ... | maximální dešťový průtok |
| PREFLOC | ... | flokulant |

SUMMARY

The task of my master thesis was to summarize basic informations about mathematical modelling of wastewater treatment plants. This part was done based on the developer informations as well as user community experience. The practical part of the thesis was to evaluate wastewater treatment plant in Žďár nad Sázavou according to the Czech standards for the purpose of the study. This was done so we can compare the process and the results of the standard evaluation with the mathematical model created in WEST program. The objective was to design, set up and calibrate the mathematical model and valorize the results.

After we successfully created and calibrated the model of our treatment plant, we got access to a wide range of interesting mid-process results as well as overall informations such as oxygen concentration in biological system, unsuspended solids concentrations in clarifiers or overall parameter concentration on the output.

The idea of wastewater treatment plant models is very good. It definitely is the future of wastewater treatment designing, optimisation and control. Although it brings very interesting and important process values, it's extremely data-sensitive. For the model to be precise and meaningful, data must be gathered properly, frequently and in the long term horizon.

The model itself needs more time to develop, but more importantly data must be gathered properly for the whole connection to work right. Only then can mathematical modelling reach it's full potential to design, optimize, control and automatize wastewater treatment plants.