



VYSOKÉ UČENÍ TECHNICKÉ V BRNĚ

BRNO UNIVERSITY OF TECHNOLOGY

FAKULTA STROJNÍHO INŽENÝRSTVÍ

FACULTY OF MECHANICAL ENGINEERING

ÚSTAV MECHANIKY TĚLES, MECHATRONIKY A BIOMECHANIKY

INSTITUTE OF SOLID MECHANICS, MECHATRONICS AND BIOMECHANICS

PEVNOSTNÍ KONTROLA SESTAVY KLIKY JÍZDNÍHO KOLA

STRENGTH CONTROL OF BICYCLE CRANK ASSEMBLY

BAKALÁŘSKÁ PRÁCE

BACHELOR'S THESIS

AUTOR PRÁCE

AUTHOR

Richard Kolenčík

VEDOUCÍ PRÁCE

SUPERVISOR

prof. Ing. Jiří Burša, Ph.D.

BRNO 2016

Zadání bakalářské práce

Ústav:	Ústav mechaniky těles, mechatroniky a biomechaniky
Student:	Richard Kolenčík
Studijní program:	Strojírenství
Studijní obor:	Základy strojního inženýrství
Vedoucí práce:	prof. Ing. Jiří Burša, Ph.D.
Akademický rok:	2015/16

Ředitel ústavu Vám v souladu se zákonem č.111/1998 o vysokých školách a se Studijním a zkušebním řádem VUT v Brně určuje následující téma bakalářské práce:

Pevnostní kontrola sestavy kliky jízdního kola

Stručná charakteristika problematiky úkolu:

Středová osa jízdního kola je spolu s klikou a šlapátkem za provozu zatěžována zatížením proměnným v čase. Úkol spočívá v posouzení rizika únavového lomu u tohoto konstrukčního uzlu.

Cíle bakalářské práce:

- 1) Provést rozbor zvoleného provedení kliky a šlapátka jízdního kola a posouzení realizovatelnosti analytického řešení pro jednotlivé součásti.
- 2) Výběr metod pro řešení zadaného problému, a to nejen posouzení bezpečnosti, příp. určení dovoleného zatížení šlapátka, ale i vyhodnocení velikosti deformace při maximálním zatížení.
- 3) Realizace výpočtů a analýza jejich výsledků.

Seznam literatury:

Janíček, P., Ondráček, E., Vrbka, J., Burša, J.: Mechanika těles, Pružnost a pevnost I, skriptum VUT Brno, CERM, Brno 2004.

Janíček, P., Florian, Z.: Mechanika těles, Úlohy z pružnosti a pevnosti I, skriptum VUT Brno, CERM, Brno 1990.

Ondráček, E., Vrbka, J., Janíček, P., Burša, J.: Mechanika těles, Pružnost a pevnost II, skriptum VUT Brno, CERM, Brno 2007.

Janíček, P., Petruška, J.: Mechanika těles, Úlohy z pružnosti a pevnosti II, skriptum VUT Brno, CERM, 2007.

Termín odevzdání bakalářské práce je stanoven časovým plánem akademického roku 2015/16

V Brně, dne

L. S.

prof. Ing. Jindřich Petruška, CSc.
ředitel ústavu

doc. Ing. Jaroslav Katolický, Ph.D.
děkan fakulty

Abstrakt

Bakalárska práca sa zaoberá pevnostno-deformačnou kontrolou zostavy kľuky bicykla. Prvá časť sa venuje kontrole bezpečnosti voči únavovému lomu kľuky bicykla, ktorá je zaťažená kombinovaným namáhaním. V druhej časti práce je prevedená bezpečnostná analýza voči únavovému lomu v prípade pedálu. Z dôvodu nízkej bezpečnosti pedálu, je vykonaný aj výpočet vysoko cyklickej životnosti. Posledná časť je venovaná určeniu maximálnej deformácie zostavy kľuky a pedálu. Samotný analytický výpočet bol vykonaný pomocou softwaru Matlab R2012b.

Kľúčové slová

Bezpečnosť, únavová životnosť, krútenie nekruhového prierezu, deformácia, Castiglianova veta

Abstarct

This bachelor thesis is intent on strength-deformation check of bicycle crank assembly. The first part is devoted to check safety of fatigue failure of crank bicycle, which is loaded with combination loading. The second part is devoted on safety analysis of fatigue failure in the case of pedal. Because of low safety's coefficient is made calculation of high cyclic life of pedal. The last section is devoted to the calculation of maximum deformation of the crank assembly. The analytical calculation was performed by the software Matlab R2012b.

Keywords

Safety, fatigue life, torsion of non-circular cross section deformation, Castiglian's theorem

Citácia:

KOLENČÍK, R. *Pevnostní kontrola sestavy klíky jízdního kola*. Brno: Vysoké učení technické v Brně, Fakulta strojního inženýrství, 2016. 45 s. Vedoucí bakalářské práce prof. Ing. Jíří Burša, Ph.D..

Čestné prehlásenie

Čestne prehlasujem , že som bakalársku prácu na tému „Pevnostní kontrola sestavy kliky jízdního kola“ vypracoval samostatne pod vedením vedúceho bakalárskej práce a za použitia uvedenej odbornej literatúry.

V Brne, Máj 2016

.....
Richard Kolenčík

Pod'akovanie

Týmto to by som sa chcel poďakovať vedúcemu mojej bakalárskej práce prof. Ing. Jířimu Buršovi, Ph.D, za odborné vedenie a cenné rady v priebehu riešenia tejto bakalárskej práce. Taktiež vďaka patrí mojej rodine a všetkým známym za pomoc a podporu pri riešení mojej bakalárskej práce.

Obsah

1.	Úvod	9
2.	Uvažovaný model zostavy	10
3.	Výpočet modelu kľuky	10
3.1.	Vyjadrenie VVÚ	11
3.2.	Výpočet ohybových napätí	12
3.3.	Výpočet šmykového napätia	15
3.4.	Výber nebezpečných bodov	16
3.5.	Určenie medze únavy reálnej súčasti σ_c^*	17
3.5.1.	Stanovenie medze únavy materiálu σ_c, σ_{Co} a τ_c	17
3.5.2.	Určenie súčiniteľa veľkosti ϑ	17
3.5.3.	Určenie súčiniteľa kvality povrchu η	19
3.5.4.	Určenie súčiniteľa vrubu β	19
3.6.	Výpočet bezpečnosti kľuky voči medze únavy	21
4.	Výpočet modelu pedálu	24
4.1.	Vyjadrenie VVÚ	24
4.2.	Výpočet ohybového napätia	26
4.3.	Výber nebezpečných bodov	28
4.4.	Určenie medze únavy reálnej súčasti	28
4.4.1.	Určenie súčiniteľa veľkosti ϑ	28
4.4.2.	Určenie súčiniteľa vrubu β	29
4.5.	Výpočet bezpečnosti pedálu voči medze únavy	31
4.6.	Výpočet životnosti	32
5.	Výpočet deformácie	34
5.1.	Výpočet reakčných síl	35
5.2.	Výpočet VVÚ	36
5.3.	Výpočet priehybu	38
5.4.	Výpočet natočenia	40
6.	Záver a zhodnotenie výsledkov	42
7.	Zoznam použitých zdrojov	43
8.	Zoznam použitých symbolov	44
9.	Zoznam príloh	45

1. Úvod

Bicykel nás sprevádza už od malička, keď sme sa ešte ako malé deti učili jazdiť, a následne už ako školopovinní vo voľnom čase brázdili ulice alebo poľné cesty so svojimi priateľmi či rodinou. S postupom času sa niektorí bicykla ako dopravného a rekreačného prostriedku zriekli a dali prednosť iným formám dopravy. Mnohí z nás však zostali bicyklu verní a využívajú ho na uľahčenie prepravy z bodu A do bodu B. Tiež ale existuje pomerne rozsiahla skupina ľudí, ktorá sa venuje cyklistike na rekreačnej či dokonca profesionálnej úrovni.

Toto sú dôvody prečo sa na konštrukciu všetkých dielov bicykla kladú veľké nároky. Hlavne z pohľadu spoľahlivosti a pohodlnosti. Konštruktéri sa snažia dosiahnuť čo najmenšiu hmotnosť a najvyššiu kvalitu pomocou použitia najmodernejších technológií, taktiež výberom rôznych materiálov a tvarom jednotlivých komponent. Pre navrhovanie rôznorodých tvarov a rozmerov každej súčasti je za potreby previesť pevnostný a deformačný rozbor s uvažovaním reálnych zaťažení.

Cieľom práce je pomocou znalosti z predmetu Pružnosť a pevnosť, vykonať pevnostno-deformačnú kontrolu zostavy kľuky bicykla a pedálu (ďalej len „zostavy“). Celá práca je venovaná dynamickému zaťaženiu, keďže jednotlivé komponenty bicykla sú namáhané cyklickými silami, ktoré časom môžu viesť k únavovému lomu. Na výpočet je použitý model zostavy, ktorý vychádza z reálnych rozmerov zostavy.

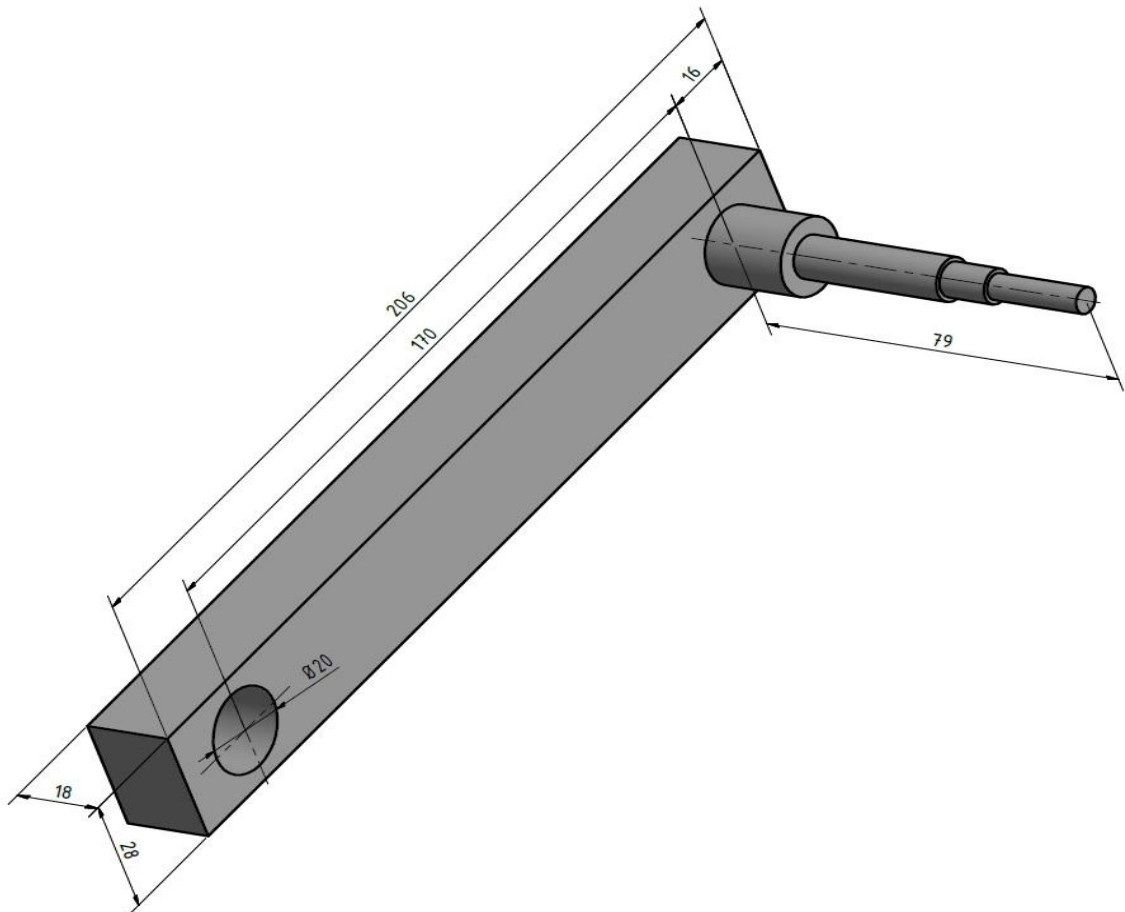
Výpočet je rozdelený na štyri základné časti. Výpočet bezpečnosti voči únavovému lomu kľuky a následne pedálu, ktorý je venovaný práve posúdeniu bezpečnosti voči prípadnému únavovému lomu. Tretia časť sa venuje výpočtu životnosti osi pedálu a posledná časť je zameraná na určenie maximálnej deformácie zostavy.

2. Uvažovaný model zostavy

Ako už bolo spomenuté v úvode, celý výpočet bude aplikovaný na zjednodušený model z dôvodu, že skutočné komponenty tejto zostavy pozostávajú z rôznorodých tvarov, ktoré by značne skomplikovali analytický výpočet.

Skutočná kľuka nemá konštantný obdĺžnikový prierez, ale pomaly smerom ku pedálu sa znižuje. Avšak uvažovaný model plne rešpektuje rozmery prierezu vo vybranom nebezpečnom mieste, takže dopad na výslednú bezpečnosť bude malý.

Zjednodušený model s príslušnými rozmermi je zobrazený na obr. 1. Predpokladá sa, že celá zostava je vyrobená z konštrukčnej oceli 11700 s medzou pevnosti $R_m = 700 \text{ MPa}$, ktorá bola vybraná pre túto bakalársku prácu.



Obr.1: Geometria zostavy kľuky

3. Výpočet modelu kľuky

Prvá časť práce je venovaná posúdeniu bezpečnosti kľuky. V tejto časti práce je výpočet podstatne ťažší lebo sa jedná o kombinované zaťaženie (ohybnosť aj krútenie).

Z obr.1 vyplýva, že kľuka je obdĺžnikového prierezu s rozmermi $18 \times 28 \text{ mm}$. V kľuke sa nachádzajú dve priečne diery, ktoré slúžia na uchytenie pedálu ($\phi 12 \text{ mm}$) respektíve k uchyteniu kľuky ku stredovej ose ($\phi 20 \text{ mm}$). Vzájomná vzdialenosť os týchto dier je 170 mm .

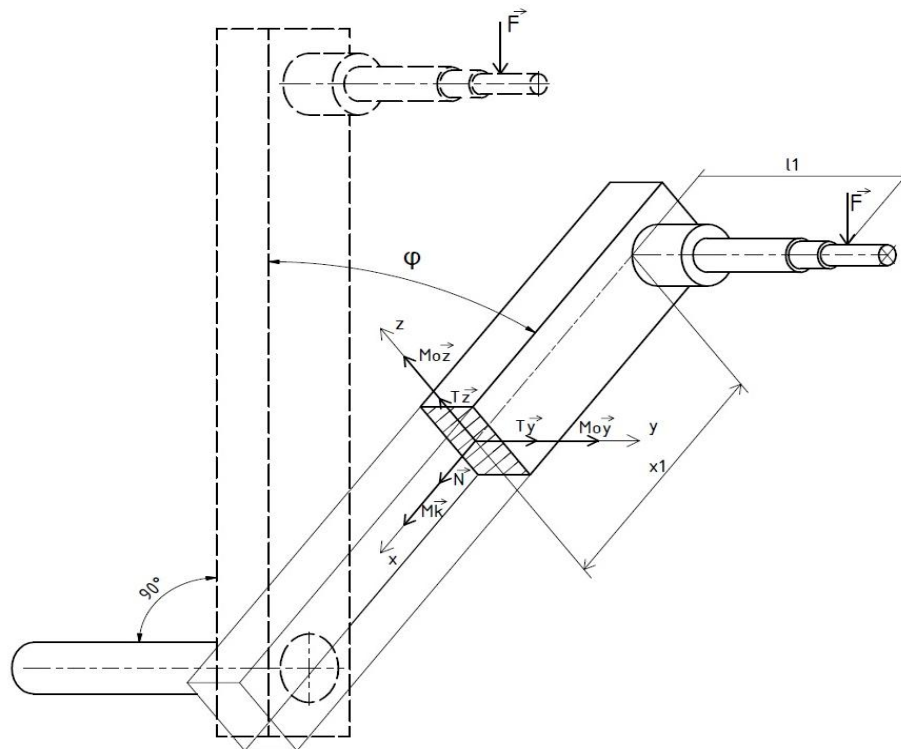
3.1. Vyjadrenie VVÚ

Zaťažovacia sila potrebná na výpočet výsledných vnútorných účinkov pôsobiacich na kľuku je získaná z normy *Jízdní kola - Bezpečnostní požadavky na jízdní kola - Část 8: Zkušební metody pro systém pohonu a pedálů ČSN EN ISO 4210-8*, v ktorej sa uvádza dynamická zaťažujúca sila pre únavovú skúšku kľuky $F = 1300\text{ N}$ pôsobiaca vo vzdialenosti 65 mm od vonkajšej plochy kľuky. Táto dynamická skúška sa vykonáva pri počte cyklov $C = 100\,000$ a maximálnej frekvencii $f = 10\text{ Hz}$.

S uvažovaním týchto hodnôt je vzdialenosť pôsobiska sily od ťažiska prierezu kľuky $l_1 = 74\text{ mm}$. Sila pôsobí zvislo dolu behom otáčky z hornej úvratí do dolnej a následne sa odľahčí, pretože práve v okamihu keď sa kľuka nachádza v spodnej úvratí jazdec prenáša celú zaťažovaciu silu na druhú nohu.

Kritické miesto sa nachádza na povrchu priečnej diery slúžiacej na uchytenie k stredovej ose, ktoré je najbližšie ku pôsobisku zaťažovacej sily. Toto miesto je vo vzdialenosti od osi pedálu je $l_2 = 160\text{ mm}$.

Obrázok 2 je uvedený pre ľahšiu orientáciu vo výpočtoch VVÚ.



Obr. 2: Znázornenie VVÚ kľuky

$$x_1 \in \langle 0; l_2 \rangle; \varphi \in \langle 0; \pi \rangle$$

$$l_1 = 74 \text{ mm}; l_2 = 160 \text{ mm}$$

$$\sum F_x: N + F \cos \varphi = 0 \quad N = -F \cos \varphi \quad (1)$$

$$\sum F_y: T_y = 0 \quad T_y = 0 \quad (2)$$

$$\sum F_z: T_z - F \sin \varphi = 0 \quad T_z = F \sin \varphi \quad (3)$$

$$\sum M_x = M_k - Fl_1 \sin \varphi = 0 \quad (4)$$

$$\sum M_y = M_{oy} - Fx_1 \sin \varphi = 0 \quad M_k = Fl_1 \sin \varphi \quad (5)$$

$$\sum M_z = M_{oz} - Fl_1 \cos \varphi = 0 \quad M_{oy} = Fx_1 \sin \varphi \quad (6)$$

$$M_{oz} = Fl_1 \cos \varphi$$

Maximálne hodnoty jednotlivých zložiek VVÚ:

$$N = -F \cos \varphi = -1300 \cos 0 = -1300 \text{ N} \quad (1)$$

$$T_y = 0 \text{ N} \quad (2)$$

$$T_z = F \sin \varphi = 1300 \sin 90 = 1300 \text{ N} \quad (3)$$

$$M_k = Fl_1 \sin \varphi = 1300 * 74 \sin 90 = 96200 \text{ Nmm} \quad (4)$$

$$M_{oy} = Fx_1 \cos \varphi = 1300 * 160 \cos 0 = 208000 \text{ Nmm} \quad (5)$$

$$M_{oz} = Fl_1 \sin \varphi = 1300 * 74 \sin 90 = 96200 \text{ Nmm} \quad (6)$$

3.2. Výpočet ohybových napätí

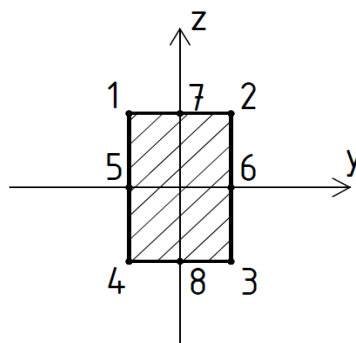
Vplyvom normálovej sily vzniká jednoosé ťahové/tlakové napätie, ktorého maximálna hodnota sa vypočíta pomocou nasledujúceho vzorca [1, str. 101] :

$$\sigma = \frac{N}{S} = \frac{-1300}{28 * 18} = -2,5794 \text{ MPa} \quad (7)$$

Z výsledku sa dá usúdiť, že vplyv normálovej sily na výsledné nominálne napätie bude malý, preto toto napätie nebude v ďalšom riešení uvažované.

Pre výpočet nominálneho napätia spôsobeného jedným z ohybových momentov je použitý vzťah [1, str.108], pomocou ktorého sa vypočítajú hodnoty napätia v jednotlivých charakteristických bodoch nebezpečného prierezu. Tieto body sú zobrazené na obr. 3.

$$\sigma_{nom(y,z)} = \frac{M_{oy}}{J_y} z - \frac{M_{oz}}{J_z} y \quad (8)$$



Obr. 3: Prierez kľuky

Súradnice charakteristických bodov prierezu sú uvedené v tab. 1

Bod	1	2	3	4	5	6	7	8
y	$-b/2$	$b/2$	$b/2$	$-b/2$	$-b/2$	$-b/2$	0	0
z	$h/2$	$h/2$	$-h/2$	$-h/2$	0	0	$h/2$	$-h/2$

Tab. 1: Súradnice bodov kľuky

Vzťahy pre výpočet kvadratických momentov obdĺžnikového prierezu potrebné pre výpočet ohybového napätia majú nasledovný tvar:

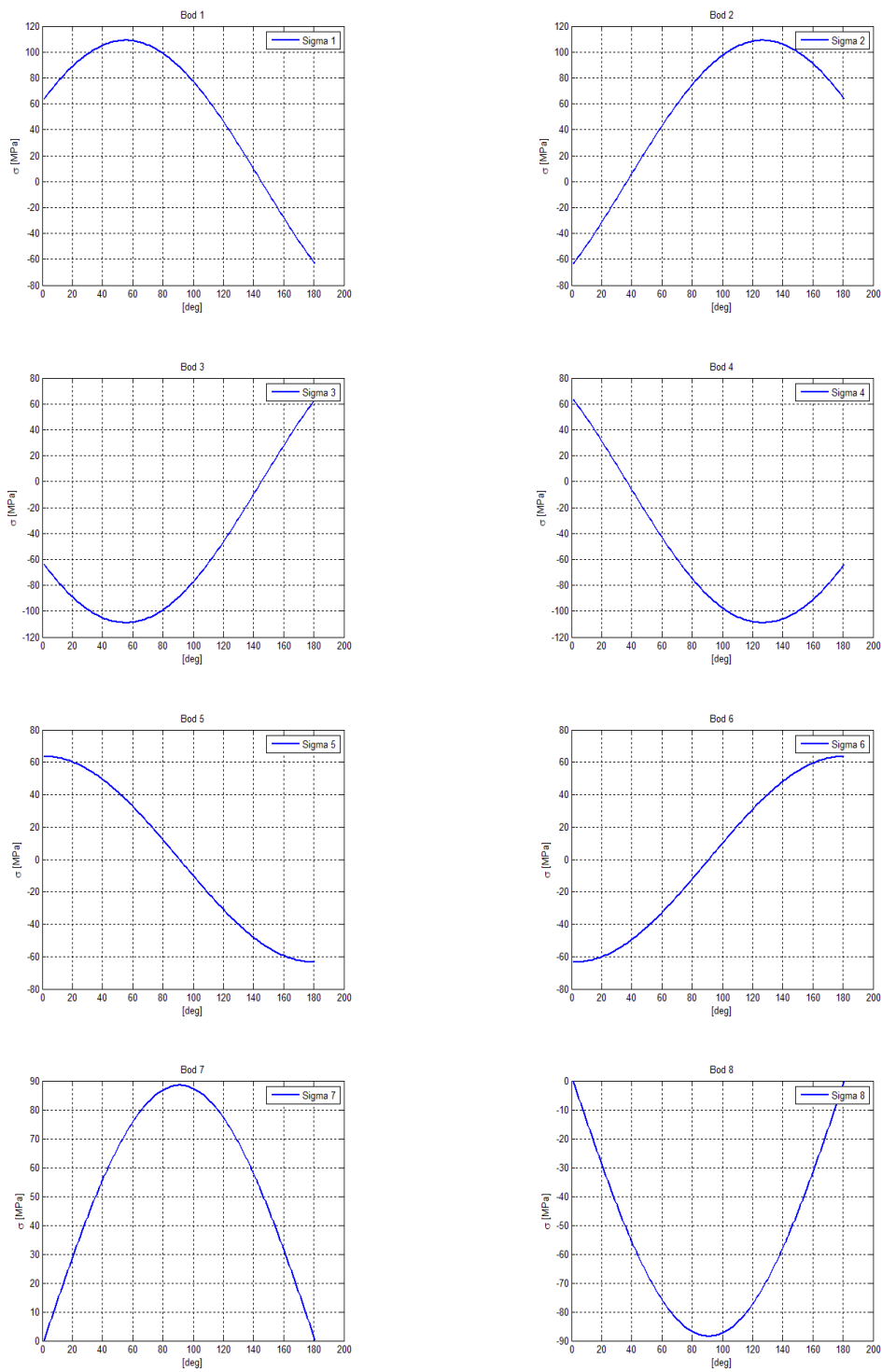
$$J_y = \frac{bh^3}{12} = \frac{18 * 28^3}{12} = 32928 \text{ mm}^4 \quad (9)$$

$$J_z = \frac{hb^3}{12} = \frac{28 * 18^3}{12} = 13608 \text{ mm}^4 \quad (10)$$

Celkový výpočet ohybových momentov vo všetkých charakteristických bodoch bol vykonaný pomocou matematického softwaru Matlab R2012b.

Na nasledujúcej strane sú zobrazené priebehy napätí vo všetkých bodoch v závislosti na uhlu natočenia kľuky.

Grafy napätí:



Obr. 4: Priebehy napätí kľuky

V tab. 2 a tab. 3 sú uvedené príslušné hodnoty amplitúd a stredných hodnôt všetkých priebehov napätia.

Bod	1	2	3	4
σ_a	86,28 MPa	86,28 MPa	86,28 MPa	86,28 MPa
σ_m	22,66 MPa	22,66 MPa	-22,66 MPa	-22,66 MPa

Tab. 2: σ_a a σ_m kľuky (1-4)

Bod	5	6	7	8
σ_a	63,62 MPa	63,62 MPa	44,22 MPa	44,22 MPa
σ_m	0 MPa	0 MPa	44,22 MPa	-44,22 MPa

Tab. 3: σ_a a σ_m kľuky (5-8)

3.3. Výpočet šmykového napätia

Na kľuku pôsobí šmykové napätie spôsobené posúvajúcou silou a krútiacim momentom. Na výpočet extrémnej hodnoty šmykového napätia od posúvajúcej sily v obdĺžnikovom priereze je použitý vzťah, ktorý bol odvodený zo Žuravského vzorca a má nasledujúci tvar [2, str.114]:

$$\tau_{max} = \frac{3T}{2S} = \frac{3}{2} \frac{1300}{28 * 18} = 3,8690 \text{ MPa} \quad (11)$$

Obdobne ako v kap. 3.2 je hodnota maximálneho šmykového napätia od posúvajúcej sily malá a preto nebude v ďalších výpočtoch uvažovaná.

Pri výpočte šmykového napätia od krútiaceho sa vyskytuje zložitejšia úloha, lebo sa jedná o krútenie nekruhového prierezu, ktorý sa vplyvom krútenia zborí. Riešenie tejto úlohy sa dá previesť pomocou nekonečnej rady, avšak v práci sa použije už odvodený vzťah [3, str. 165] pre výpočet maximálneho šmykového napätia pri krútení obdĺžnikového prierezu.

Tento vzťah slúži len pre výpočet maximálneho šmykového napätia nachádzajúceho sa v strede dlhšej strany, ktorý je pre túto prácu plne postačujúci, keďže pri pohľade na amplitúdy a stredné hodnoty ohybových napätí (tab. 3) je zrejmé, že body 5 a 6 nachádzajúce sa práve uprostred dlhšej strany prierezu budú oveľa nebezpečnejšie v dôsledku vyššej amplitúdy ako body 7 a 8 nachádzajúce sa uprostred kratšej strany prierezu. Hodnota šmykového napätia vo vrcholoch prierezu a v jeho ťažisku je nulová.

$$\tau_{max} = \frac{M_k}{w_{k1}} \quad (12)$$

$$w_{k1} = \alpha hb^2 \quad (13)$$

Hodnota súčiniteľa α sa získa na základe pomeru strán h/b uvedených v tab. 4 [3, str.165].

h/b	1	1,5	2	3	4	6	8	10
α	0,208	0,231	0,246	0,267	0,282	0,299	0,307	0,333

Tab. 4: Pomer h/b

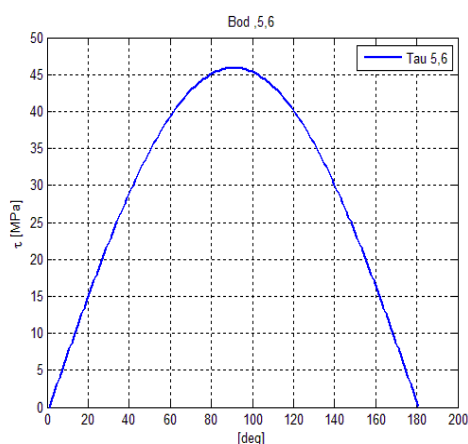
Pomer strán prierezu zjednodušenej kľuky je $28/18 = 1,55$. Táto hodnota sa moc nelíši hodnote uvedenej v tab. 4.

Použitá hodnota súčiniteľa $\alpha = 0,231$.

Hodnota modulu prierezu :

$$w_{k1} = \alpha hb^2 = 0,231 * 28 * 18^2 = 2095,632 \text{ mm}^3 \quad (13)$$

Priebeh maximálneho šmykového napätia v bodoch 5 a 6 je zobrazený v obr.5 a v tab.5 sú vypísané hodnoty amplitúdy a stredného napätia tohto cyklu

Obr. 5: $\tau_{5,6}(\varphi)$

Bod	5, 6
τ_a	22,95 MPa
τ_m	22,95 MPa

Tab. 5: τ_a a τ_m kľuky

3.4. Výber nebezpečných bodov

Nebezpečné body prierezu sa určia pomocou príslušných tabuliek amplitúd a stredných hodnôt ohybového a šmykového napätia (tab. 2, 3, 5).

Z tab. 2 je zrejmé, že body 1 a 2 (sú rovnocenné) budú nebezpečnejšie ako body 3 a 4 (sú rovnocenné), keďže majú kladnú hodnotu stredného napätia.

Body 5 a 6 (sú rovnocenné) sa na prvý pohľad (tab.3) nemusia zdať nebezpečné, avšak si je za potreby uvedomiť, že práve v týchto bodoch pôsobí maximálne šmykové napätie a dochádza tu ku kombinovanému namáhaniu.

Na prvý pohľad sa nedá usúdiť, či body 5 a 6 budú nebezpečnejšie ako body 1 a 2. Z tohto dôvodu v ďalších výpočtoch budú uvažované body 1 a 5 v ktorých bude posúdená bezpečnosť voči únavovému lomu.

3.5. Určenie medze únavy reálnej súčasti σ_C^*

Na posúdenie medzného stavu únavovej pevnosti je použitá koncepcia nominálnych napätí. Pri posudzovaní tejto koncepcie je určujúcim parametrom nominálne napätie vypočítané metódami prostej pružnosti a pevnosti pre jednotlivé namáhania.

Medzným parametrom je hodnota medze únavy reálnej súčasti σ_C^* , ktorá je určená z medze únavy vzorku σ_C s použitím príslušných korekčných parametrov. Vzťahy pre výpočet medze únavy reálnej súčasti majú nasledujúci [3, str.210]

$$\sigma_C^* = \frac{\vartheta_\sigma \eta}{\beta_\sigma} \sigma_C \quad (14)$$

$$\tau_C^* = \frac{\vartheta_\tau \eta}{\beta_\tau} \sigma_C \quad (15)$$

3.5.1. Stanovenie medze únavy materiálu σ_C, σ_{Co} a τ_C

Z dôvodu chýbajúcich výsledkov z únavových skúšok vybraného materiálu sa približná hodnota medze únavy materiálu orientačne určí pomocou medze pevnosti daného materiálu s využitím experimentálne zistených vzťahov [4, str.112].

Medza pevnosti uvažovaného materiálu $R_m = 700 \text{ MPa}$:

Medza únavy v ťahu- tlaku:

$$\sigma_C = 0,36R_m + 13 = 0,36 * 700 + 13 = 265 \text{ MPa} \quad (16)$$

Medza únavy v ohybe za rotácie:

$$\sigma_{Co} = 0,36R_m + 44 = 0,36 * 700 + 44 = 296 \text{ MPa} \quad (17)$$

Medza únavy v krútení:

$$\tau_C = 0,21R_m + 49 = 0,21 * 700 + 49 = 196 \text{ MPa} \quad (18)$$

3.5.2. Určenie súčiniteľa veľkosti ϑ

Reálne experimentálne výsledky dokázali, že medza únavy vzorku s väčšími rozmermi je menšia ako pri menších vzorkách. Toto je dôvod prečo sa zaviedol súčiniteľ veľkosti ϑ . Tento súčiniteľ sa stanoví ako súčin súčiniteľa vplyvu veľkosti telesa na medzu únavy pri homogénnom napätí ϑ_1 [3, str.211] a vplyvu súčiniteľa veľkosti telesa na medzu únavy pri nehomogénnom napätí $\vartheta_{2\sigma}$ [3, str.212] respektíve $\vartheta_{2\tau}$ [3, str.212].

$$\vartheta_1 = 1 - \sqrt{k * \log \frac{h}{h_1}} \quad (19)$$

$$\vartheta_{2\sigma} = 1 + \left(\frac{\sigma_{Co}}{\sigma_C} - 1 \right) \sqrt{\frac{h_1}{h}} \quad (20)$$

$$\vartheta_{2\tau} = 1 + \left(\frac{\tau_C}{\sigma_C} - 1 \right) \sqrt{\frac{h_1}{h}} \quad (21)$$

Členy h_1 predstavujú charakteristický rozmer skúšaného vzorku pri skúškach únavy. Pre únavovú skúšku pri homogénnej napätosti bolo použité teleso s rozmerom $h_1 = 5 \text{ mm}$ (ϑ_1) a skúška únavovej pevnosti pri nehomogénnej napätosti (ohyb a krútenie) bola vykonaná na telese s charakteristickým rozmerom $h_1 = 10 \text{ mm}$ ($\vartheta_{2\sigma}, \vartheta_{2\tau}$) [4, str.112].

Hodnota h vyjadruje charakteristický rozmer skúšaného telesa. Táto hodnota v prípade bodu 1 má veľkosť uhlopriečky prierezu $h = 33,2866 \text{ mm}$ ($\vartheta_1, \vartheta_{2\sigma}$). Pre bod 5 je charakteristickým rozmerom dĺžka väčšej strany tzn. $h = 28 \text{ mm}$ ($\vartheta_1, \vartheta_{2\sigma}, \vartheta_{2\tau}$).

Tieto hodnoty boli určené na základe konzultácie s vedúcim práce z dôvodu chýbajúcich vzťahov pre konkrétnejšie určenie príslušných hodnôt charakteristických rozmerov.

Konštanta „k“ pre konštrukčné oceli nadobúda hodnotu $k = 0,02$.

Výsledné hodnoty súčiniteľov veľkosti telesa ϑ_σ a ϑ_τ sa stanovujú súčinom príslušných hodnôt ϑ_1 a $\vartheta_{2\sigma}$ respektíve $\vartheta_{2\tau}$.

Bod 1:

$$\vartheta_1 = 1 - \sqrt{k * \log \frac{h}{h_1}} = 1 - \sqrt{0,02 \log \frac{33,2866}{5}} = 0,8717 \quad (19)$$

$$\vartheta_{2\sigma} = 1 + \left(\frac{\sigma_{Co}}{\sigma_C} - 1\right) \sqrt{\frac{h_1}{h}} = 1 + \left(\frac{296}{265} - 1\right) \sqrt{\frac{10}{33,2866}} = 1,0641 \quad (20)$$

$$\vartheta_\sigma = \vartheta_1 \vartheta_{2\sigma} = 0,8717 * 1,0641 = 0,9276 \quad (22)$$

Bod 5:

$$\vartheta_1 = 1 - \sqrt{k * \log \frac{h}{h_1}} = 1 - \sqrt{0,02 \log \frac{28}{5}} = 0,8777 \quad (19)$$

$$\vartheta_{2\sigma} = 1 + \left(\frac{\sigma_{Co}}{\sigma_C} - 1\right) \sqrt{\frac{h_1}{h}} = 1 + \left(\frac{296}{265} - 1\right) \sqrt{\frac{10}{28}} = 1,0699 \quad (20)$$

$$\vartheta_{2\tau} = 1 + \left(\frac{\tau_C}{\sigma_C} - 1\right) \sqrt{\frac{h_1}{h}} = 1 + \left(\frac{196}{265} - 1\right) \sqrt{\frac{10}{28}} = 0,8444 \quad (21)$$

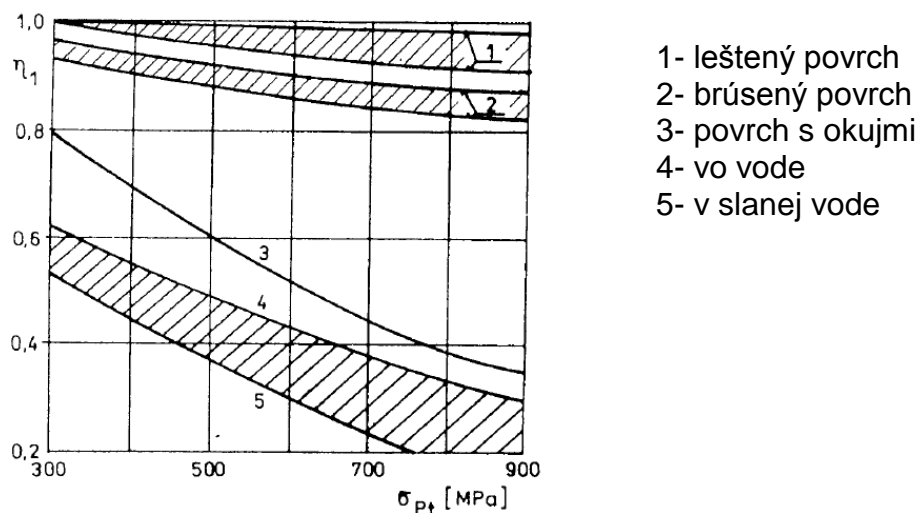
$$\vartheta_\sigma = \vartheta_1 \vartheta_{2\sigma} = 0,8777 * 1,0699 = 0,939 \quad (22)$$

$$\vartheta_\tau = \vartheta_1 \vartheta_{2\tau} = 0,8777 * 0,8444 = 0,7411 \quad (23)$$

3.5.3. Určenie súčiniteľa kvality povrchu η

Únavový proces je v podstatnej miere ovplyvnený vlastnosťami povrchovej vrstvy, lebo práve v tejto vrstve obvykle dochádza k vzniku a následnému šíreniu únavového lomu. Preto sa vo výpočte medze únavy reálnej súčasti objavuje aj súčiniteľ kvality povrchu, ktorý zahŕňa vplyv opracovania povrchu a okolitého prostredia (η_1) a vplyv technologickej úpravy povrchovej vrstvy (η_2).

Veľkosť súčiniteľa opracovania povrchu a okolitého prostredia sa získa na základe obr. 6 [3, str.213]. Predpokladá sa brúsený povrch a pre medzu pevnosti $R_m(\sigma_{Pt}) = 700 \text{ MPa}$ pripadá hodnota $\eta_1 = 0,85$.



Obr. 6: Graf súčiniteľa η_1

Z dôvodu chýbajúcich informácií o technologickej úprave povrchovej vrstvy je zvolená konzervatívna hodnota súčiniteľa $\eta_2 = 1$.

Výsledná hodnota súčiniteľa kvality povrchu η sa vypočíta pomocou vzťahu [3, str.213]:

$$\eta = \eta_1 \eta_2 = 0,85 * 1 = 0,85 \quad (24)$$

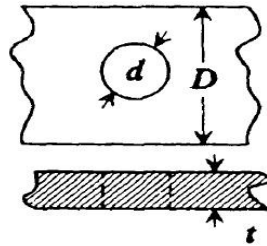
3.5.4. Určenie súčiniteľa vrubu β

Je dôležité si uvedomiť, že koreň každého vrubu je potenciálnym miestom vzniku únavového lomu. Preto vo vzťahu pre výpočet reálnej medze únavy materiálu sa nachádza korekčný parameter β .

Hodnota tohto súčiniteľa závisí na súčiniteľu koncentrácie napätia, polomeru vrubu a taktiež na vrubovej citlivosti materiálu. Pre výpočet je využitý Heywoodov vzťah [3, str.212]:

$$\beta = \frac{\alpha}{1 + \frac{\alpha-1}{\alpha} \frac{K}{\sqrt{r}}} \quad (25)$$

Hodnota súčiniteľa koncentrácie napätia α_σ je stanovená pomocou vzorca [5, str.285], ktorý slúži na výpočet koncentrátora napätia priečnej diery v doske obdĺžnikového prierezu, ktorá je zaťažená ohybom (M_{oy} a M_{oz}).



Obr. 7: Geometria vrubu kľuky

Potrebné hodnoty pre výpočet α vychádzajú z obr. 7 a rozmerov uvažovanej kľuky.

$$d = 20 \text{ mm}$$

$$D = 28 \text{ mm}$$

$$t = 18 \text{ mm}$$

$$\begin{aligned} \alpha_\sigma &= \left(1,856 + \frac{0,317}{\frac{d}{t}} + \frac{0,942}{\left(\frac{d}{t}\right)^2} - \frac{0,415}{\left(\frac{d}{t}\right)^3} \right) \left(1 - 1,04 \left(\frac{d}{D}\right) \right) \\ &\quad + 1,22 \left(\frac{d}{D}\right)^2 \\ &= \left(1,856 + \frac{0,317}{\frac{20}{18}} + \frac{0,942}{\left(\frac{20}{18}\right)^2} - \frac{0,415}{\left(\frac{20}{18}\right)^3} \right) \left(1 - 1,04 \left(\frac{20}{28}\right) + 1,22 \left(\frac{20}{28}\right)^2 \right) \\ &= 2,2885 \end{aligned} \tag{26}$$

Člen „r“ predstavuje polomer koreňa vrubu, ktorý je v prípade uvažovanej priečnej diery $r = 10 \text{ mm}$.

Rovnica pre výpočet vrubovej citlivosti materiálu K je určená pomocou tab. 6 [3, str.213].

$$K = \frac{360}{R_m} = \frac{360}{700} = 0,5143 \tag{27}$$

Materiál	Vrub	K
Oceľ	Priečna diera	$360/R_m$
	Osadenie	$280/R_m$
	Zápich	$220/R_m$

Tab. 6: Materiálová charakteristika K

Dosadením všetkých potrebných hodnôt do vzťahu (25) je získaný výsledný súčiniteľ vrubu β_σ .

$$\beta_\sigma = \frac{\alpha}{1 + \frac{\alpha-1}{\alpha} \frac{K}{\sqrt{r}}} = \frac{2,2885}{1 + \frac{2,2885-1}{2,2885} \frac{0,5143}{\sqrt{10}}} = 2,0965 \quad (25)$$

Hodnotu β_τ je zložité určiť pomocou dostupných empirických vzťahov alebo grafov, lebo sa jedná o krútenie nekruhového prierezu s pričnou dierou. Z tohto dôvodu v nasledujúcich výpočtoch bude uvažovaná hodnota β_σ aj pre súčiniteľ vrubu β_τ .

Spätným dosadením všetkých potrebných súčiniteľov do vzťahov (14 a 15) sa vypočítajú výsledné medze únavy reálnej súčasti v jednotlivých nebezpečných bodoch

Bod 1:

$$\sigma_{C1}^* = \frac{\vartheta_\sigma \eta}{\beta_\sigma} \sigma_C = \frac{0,9276 * 0,85}{2,0965} 265 = 99,66 \text{ MPa} \quad (14)$$

Bod 5:

$$\sigma_{C5}^* = \frac{\vartheta_\sigma \eta}{\beta_\sigma} \sigma_C = \frac{0,9390 * 0,85}{2,0965} 265 = 100,89 \text{ MPa} \quad (14)$$

$$\tau_{C5}^* = \frac{\vartheta_\tau \eta}{\beta_\tau} \sigma_C = \frac{0,7411 * 0,85}{2,0965} 265 = 79,62 \text{ MPa} \quad (15)$$

3.6. Výpočet bezpečnosti kľuky voči medze únavy

Pre výpočet bezpečnosti kľuky voči únavovému lomu je využitý vzťah pre výsledný koeficient bezpečnosti k_c [6, str.462]. Tento vzťah platí pre proporcionálne zaťažovanie, ktoré odpovedá vzniknutému zaťaženiu kľuky. Keďže so zmenou zaťažovacej sily dôjde k zmene ako ohybového napätia tak aj šmykového.

$$k_c = \frac{k_\sigma k_\tau}{\sqrt{k_\sigma^2 + k_\tau^2}} \quad (28)$$

Príslušné koeficienty prostej bezpečnosti v jednotlivých jednoduchých namáhaniach sú určené pomocou vzťahov [6, str.462] :

$$k_\sigma = \frac{\sigma_C^*}{\sigma_{aP}} \quad (29)$$

$$k_\tau = \frac{\tau_C^*}{\tau_{aP}} \quad (30)$$

Členy σ_{ap} a τ_{ap} predstavujú prevádzkové amplitúdy zaťažovacích cyklov. V prípade ohybového cyklu v bode 1 a šmykového cyklu v bode 5 sú tieto amplitúdy vypočítané pomocou prístupu fiktívnych cyklov, ktoré vychádzajú zo Serensenovej hypotézy. Tá spočíva práve v prevedení jednotlivých nesymetrických cyklov na fiktívne symetrické, ktoré majú rovnakú prostú bezpečnosť voči únavovému lomu ako nesymetrické. Následne vzťahy pre výpočet fiktívnych amplitúd normálových a šmykových cyklov majú v zjednodušenej podobe tvar [5, str.464] :

$$\sigma_{af} = \sigma_a + \psi_\sigma \sigma_m \quad (31)$$

$$\tau_{af} = \tau_a + \psi_\tau \tau_m \quad (32)$$

Veličiny ψ_σ a ψ_τ závisia na medzi pevnosti materiálu ($R_m = 700 \text{ MPa}$) a sú uvedené v tab. 7 [2, str. 207]. Potrebne hodnoty amplitúd sú uvedené v tab. 2, tab.3 a tab. 5.

$\sigma_{pt} [\text{MPa}]$	350 ÷ 520	520 ÷ 700	700 ÷ 1000	1000 ÷ 1200	1200 ÷ 1400
ψ_σ	0	0,05	0,1	0,2	0,25
ψ_τ	0	0	0,05	0,1	0,15

Tab. 7: Veličiny ψ_σ a ψ_τ

Potrebne hodnoty fiktívnych amplitúd nesymetrických cyklov v bode 1 a 5:

$$\sigma_{af1} = \sigma_a + \psi_\sigma \sigma_m = 86,28 + 0,1 * 22,66 = 88,55 \text{ MPa} \quad (31)$$

$$\tau_{af5} = \tau_a + \psi_\tau \tau_m = 22,96 + 0,05 * 22,96 = 24,10 \text{ MPa} \quad (32)$$

Prevádzková amplitúda ohybového zaťažovacieho cyklu v bode 5 je rovná amplitúde tohto cyklu keďže tento cyklus je symetrický

$$\sigma_{af5} = \sigma_a + \psi_\sigma \sigma_m = 63,62 + 0 = 63,62 \text{ MPa} \quad (31)$$

V prípade výpočtu bezpečnosti v bode 1 úplne postačuje vzťah (29), keďže v tom bode nepôsobí žiadne šmykové napätie. Hodnota koeficientu bezpečnosti v bode 1 :

$$k_1 = \frac{\sigma_{c1}^*}{\sigma_{af1}} = \frac{99,66}{88,55} = 1,2 \quad (29)$$

Pri posudzovaní koeficientu bezpečnosti v bode 5 sa naskytuje problém, pretože sa jedná o kombinované namáhanie s nesoufázovými cyklami (vyplýva z obr. 14) pre ktoré platí, že dosahujú maximálnych hodnôt napätí v rozdielnych okamžikoch. Riešenie tohto problému obsahuje zložitý výpočtový algoritmus (viz. [6, str.465]).

Avšak v praxi sa nesoufázové cykly posudzujú ako soufázové, pričom získané výsledky sa nachádzajú na bezpečnejšej strane vzhľadom k príslušnému medznému stavu [6, str.465].

V tejto práci budú nesoufázové cykly posúdené ako soufázové, vďaka čomu sú vzťahy (28,29,30) plne postačujúce. Dosadením do týchto vzťahov je získaná hodnota koeficientu bezpečnosti v bode 5 voči únavovému lomu k_5 .

$$k_{\sigma 5} = \frac{\sigma_{C5}^*}{\sigma_{af5}} = \frac{99,66}{63,62} = 1,6 \quad (29)$$

$$k_{\tau 5} = \frac{\tau_{C5}^*}{\tau_{af5}} = \frac{79,62}{24,10} = 3,3 \quad (30)$$

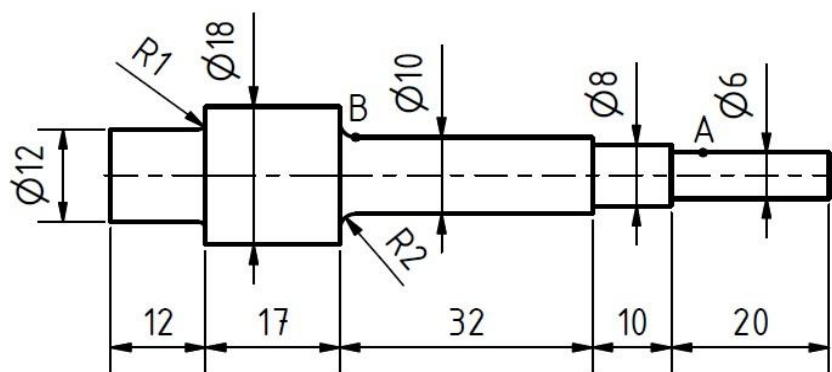
$$k_c = \frac{k_{\sigma 5} k_{\tau 5}}{\sqrt{k_{\sigma 5}^2 + k_{\tau 5}^2}} = \frac{1,6 * 3,3}{\sqrt{1,6^2 + 3,3^2}} = 1,4 \quad (28)$$

4. Výpočet modelu pedálu

Táto kapitola je venovaná výpočtu koeficientu bezpečnosti voči únavovému porušeniu v prípade modelu pedálu. Už pri prvej predstave pedálu a jeho zaťaženia je jasné, že sa bude jednať o pomerne jednoduchší výpočet oproti kap. 3, keďže pedál bude zaťažovaný len ohybom.

Uvažovaný model osy pedálu má tvar osadeného valca celkovej dĺžky $l = 91 \text{ mm}$, ktorého presné rozmery sú znázornené na obr. 8. Pričom nášlapná plocha pedálu je 71 mm dlhá a presahuje osu o 4 mm od najužšieho konca ($\varnothing 6 \text{ mm}$).

Na ose sú umiestnené dva guľkové ložiská, pričom jedno sa nachádza 16 mm od vonkajšieho konca pedálu a druhé sa nachádza 60 mm tiež od vonkajšieho konca. Tieto miesta sú na obr. 8 znázornené písmenami A, B a budú potrebné pri výpočte deformácie zostavy.



Obr. 8: Geometria osy pedálu

4.1. Vyjadrenie VVÚ

Zaťažovacia sila pre skúšku dynamickej životnosti je určená podobne ako v kap. 3 z normy *Jízdní kola - Bezpečnostní požadavky na jízdní kola - Část 8: Zkušební metody pro systém pohonu a pedálů* ČSN EN ISO 4210-8. Kde sa uvádza zaťažovacia váha pre dynamickú skúšku životnosti pedálu odlišná ako pri dynamickej skúške kľuky a to $m = 80 \text{ kg}$. Hriadeľ pri tejto skúške je uvedený do pohybu rýchlosťou maximálne 100 ot/min v celkovom počte $100\,000 \text{ otáčok}$.

Ekvivalentná sila tejto hmotnosti pôsobiaca v gravitačnom poli zeme ($g = 9,81 \text{ m/s}^2$), ktorá bude použitá v nasledujúcich výpočtoch výsledných vnútorných účinkov sa stanoví pomocou vzorca na výpočet gravitačnej sily:

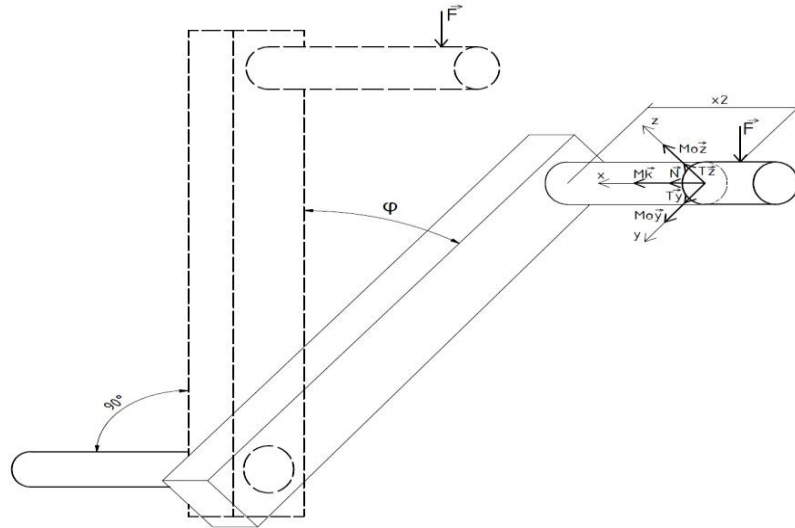
$$F = mg = 80 * 9,81 = 784,8 \text{ N} \quad (33)$$

Taktiež je v norme uvedené, že táto sila pôsobí v strede nášlapnej plochy pedálu, čo v prípade modelu osi predstavuje vzdialenosť $31,5 \text{ mm}$ od vonkajšej hrany. A celá užšia časť ($\varnothing 12 \text{ mm}$) pedálu až po osadenie ($\varnothing 18 \text{ mm}$) je upevnená do kľuky.

Pri pohľade na model pedálu a spôsob zaťaženia sa nedá s jednoznačnosťou určiť najnebezpečnejšie miesto. Preto bude v ďalšej práci vykonaná kontrola v miestach osadenia z $\varnothing 12 \text{ mm}$ na $\varnothing 18 \text{ mm}$ (ďalej len „miesto C“) a v osadení z $\varnothing 18 \text{ mm}$ na $\varnothing 10 \text{ mm}$ (ďalej len „miesto D“)

Miesto C je vzdialené od pôsobiska sily $l_1 = 47,5 \text{ mm}$ a miesto D je vzdialené $l_2 = 30,5$.

Pre ľahšiu predstavu a orientáciu vo VVÚ je uvedený obr. 9



Obr. 9: Znáozornenie VVÚ pedálu

$$x_2 < 0; l_1 > ; \varphi \in < 0; \pi >$$

$$l_1 = 47,5 \text{ mm}$$

$$\sum F_x: N = 0 \quad N = 0 \quad (34)$$

$$\sum F_y: T_y + F \cos \varphi = 0 \quad T_y = -F \cos \varphi \quad (35)$$

$$\sum F_z: T_z - F \sin \varphi = 0 \quad T_z = F \sin \varphi \quad (36)$$

$$\sum M_x: M_k = 0 \quad M_k = 0 \quad (37)$$

$$\sum M_y: M_{oy} - Fx_2 \sin \varphi = 0 \quad M_{oy} = Fx_2 \sin \varphi \quad (38)$$

$$\sum M_z: M_{oz} - Fx_2 \cos \varphi = 0 \quad M_{oz} = Fx_2 \cos \varphi \quad (39)$$

Maximálne hodnoty nenulových zložiek výsledných vnútorných účinkov

$$N = 0 \quad (34)$$

$$T_y = -F \cos \varphi = -784,8 \cos 0 = -784,8 \text{ N} \quad (35)$$

$$T_z = F \sin \varphi = 784,8 \sin 90 = 784,8 \text{ N} \quad (36)$$

$$M_k = 0 \quad (37)$$

$$M_{oy} = Fl_1 \sin \varphi = 784,8 * 47,5 \sin 90 = 37278 \text{ Nmm} \quad (38)$$

$$M_{oz} = Fl_1 \cos \varphi = 784,8 * 47,5 \cos 0 = 37278 \text{ Nmm} \quad (39)$$

Na základe uvedených maximálnych hodnôt jednotlivých zložiek VVÚ a znalostí z kap. 3.2 a kap. 3.3 (malý vplyv normálovej a posúvajúcej sily na výsledné napätie) bude v ďalšom výpočte uvažované len napätie, ktoré vznikne v dôsledku pôsobenia ohybového momentu, čo výrazne uľahčí algoritmus výpočtu.

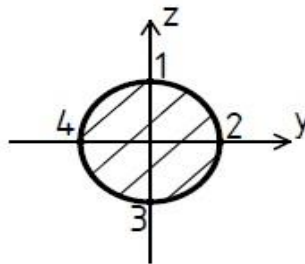
4.2. Výpočet ohybového napätia

Výpočet nominálneho napätia spôsobené ohybovým momentom v jednotlivých charakteristických bodoch nebezpečných prierezov sú vypočítané, obdobne ako v kap. 3.2, pomocou vzťahu (8).

V prípade prvého nebezpečného miesta sa do vzťahov pre ohybový moment za x_2 dosadzuje hodnota l_1 a v druhom prípade hodnota l_2 .

Súradnice x a y sú v oboch prípadoch rovnaké len s rozdielom, že za hodnotu d sa dosadzuje v mieste C 12 mm a v mieste D 10 mm . Tieto súradnice sú zobrazené v obr. 10 a vypísané v tab. 8

$$\sigma_{nom(y,z)} = \frac{M_{oy}}{J_y} z - \frac{M_{oz}}{J_z} y \quad (8)$$



Obr. 10: Prierez pedálu

Bod	1	2	3	4
y	0	$d/2$	0	$-d/2$
z	$d/2$	0	$-d/2$	0

Tab. 8: Súradnice bodov osi pedálu

Kvadratické momenty prierezu v nebezpečných miestach sa určia za využitia nasledujúcich vzťahov:

Miesto C:

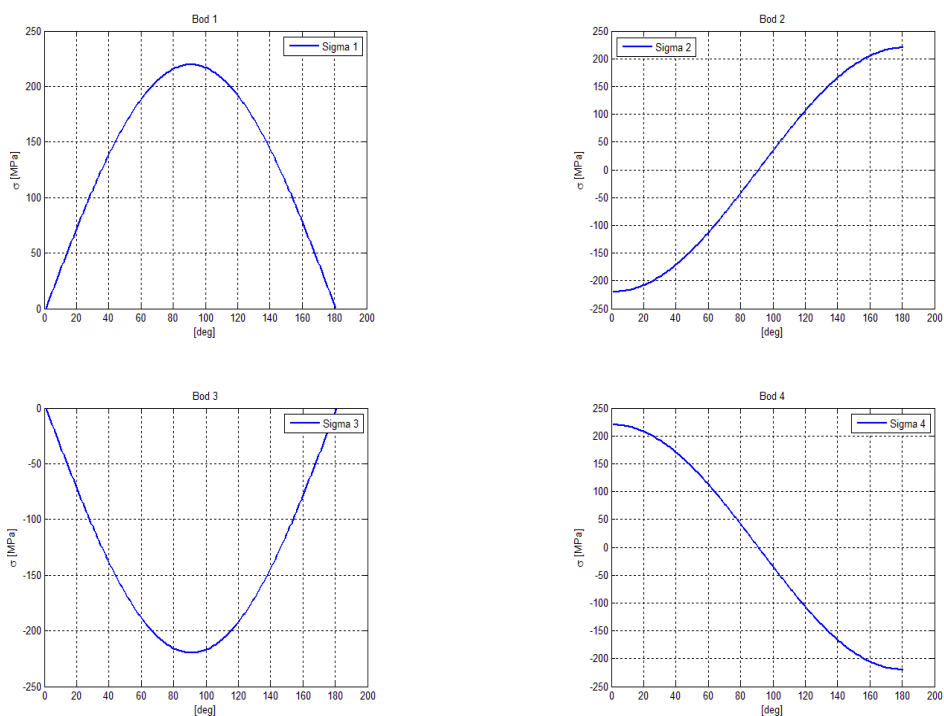
$$J_{yC}, J_{zC} = \frac{\pi d^4}{64} = \frac{\pi 12^4}{64} = 1017,8760\text{ mm}^4 \quad (39)$$

Miesto D:

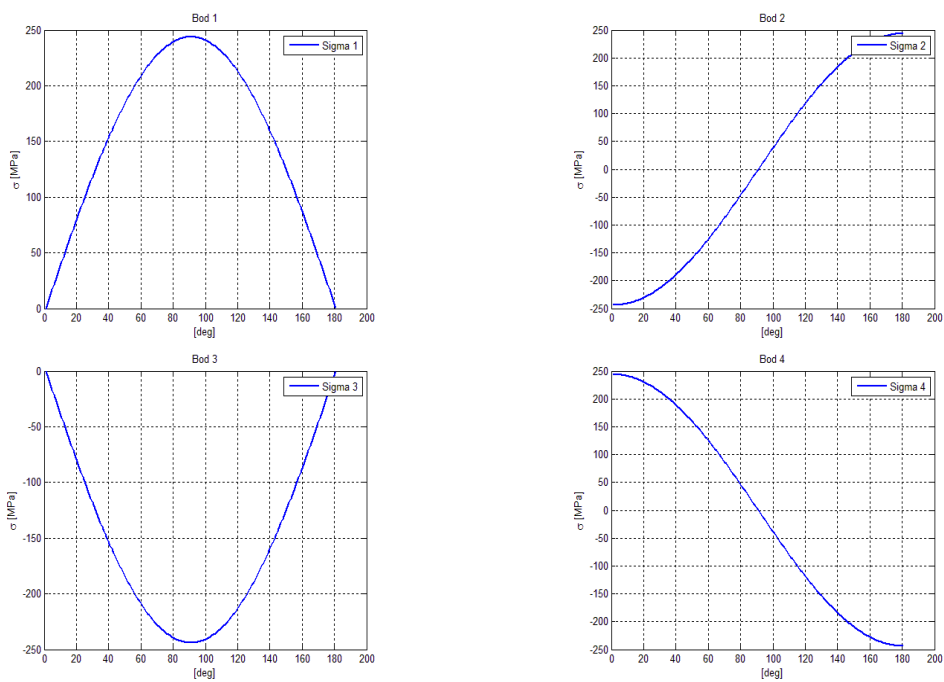
$$J_{yD}, J_{zD} = \frac{\pi d^4}{64} = \frac{\pi 10^4}{64} = 490,8738\text{ mm}^4 \quad (39)$$

Výsledné ohybové napätia vo všetkých bodoch sú vypočítané pomocou softwaru Matlab R2012b a následne aj informatívne zobrazené.

Priebehy napätí v jednotlivých bodoch:



Obr. 11: Priebehy napätí v mieste C



Obr. 12: Priebehy napätí v mieste D

Hodnoty amplitúd a stredných hodnôt napätí sú uvedené v tab.9 a 10.

Miesto C:

Bod	1	1	1	1
σ_a	109,87 MPa	219,74 MPa	109,87 MPa	219,74 MPa
σ_m	109,87 MPa	0 MPa	-109,87 MPa	0 MPa

Tab. 9: Hodnoty σ_a a σ_m v mieste C

Miesto D:

Bod	1	1	1	1
σ_a	121,9 MPa	243,81 MPa	121,9 MPa	243,81 MPa
σ_m	121,9 MPa	0 MPa	-121,9 MPa	0 MPa

Tab. 10: Hodnoty σ_a a σ_m v mieste D

4.3. Výber nebezpečných bodov

Pri prvom pohľade na tab. 9 a tab. 10, je zrejmé, že nebezpečné body prierezu budú v oboch prípadoch rovnaké. Budú to miesta s najväčšou amplitúdou cyklu tzn. body 2 a 4 (sú rovnocenné). Z tohto dôvodu bude ďalší výpočet koeficientu bezpečnosti voči únavovému lomu vykonaný v bodoch 2.

4.4. Určenie medze únavy reálnej súčasti

Nasledujúci algoritmus výpočtu medze únavy reálnej súčasti je identický ako v prípade výpočtu kluky, preto v ďalších podkapitolách budú počítane len parametre, ktoré sa svojou hodnotou odlišujú od parametrov vypočítaných v kap. 3.5.

4.4.1. Určenie súčiniteľa veľkosti ϑ

Súčiniteľ veľkosti ϑ sa vypočíta za pomoci už uvedených vzťahov (19, 20, 23). S jediným rozdielom, že za charakteristické rozmery telesa h sa v prvom prípade uvažuje hodnota priemeru v nebezpečnom mieste C $d = 12 \text{ mm}$ a v druhom prípade v mieste D $d = 10 \text{ mm}$.

Výpočet súčiniteľa veľkosti ϑ v mieste C :

$$\vartheta_1 = 1 - \sqrt{k \log \frac{h}{h_1}} = 1 - \sqrt{0,02 \log \frac{12}{5}} = 0,9128 \quad (19)$$

$$\begin{aligned} \vartheta_{2\sigma} &= 1 + \left(\frac{\sigma_{Co}}{\sigma_C} - 1 \right) \sqrt{\frac{h_1}{h}} = 1 + \left(\frac{296}{265} - 1 \right) \sqrt{\frac{10}{12}} \\ &= 1,1068 \end{aligned} \quad (20)$$

$$\vartheta_\sigma = \vartheta_1 \vartheta_2 = 0,9128 * 1,1068 = 1,0103 \quad (22)$$

Výpočet súčiniteľu veľkosti ϑ v mieste D :

$$\vartheta_1 = 1 - \sqrt{k \log \frac{h}{h_1}} = 1 - \sqrt{0,02 \log \frac{10}{5}} = 0,9224 \quad (19)$$

$$\vartheta_{2\sigma} = 1 + \left(\frac{\sigma_{Co}}{\sigma_C} - 1 \right) \sqrt{\frac{h_1}{h}} = 1 + \left(\frac{296}{265} - 1 \right) \sqrt{\frac{10}{10}} = 1,1170 \quad (20)$$

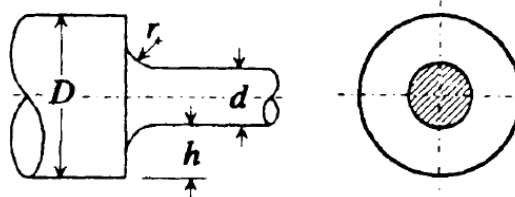
$$\vartheta_\sigma = \vartheta_1 \vartheta_2 = 0,9224 * 1,1170 = 1,0303 \quad (22)$$

4.4.2. Určenie súčiniteľu vrubu β

Ako bolo už vysvetlené v kap. 3.5.3, súčiniteľ vrubu má veľký vplyv na celkovú medzu únavy reálnej súčasti.

V prípade nebezpečného prierezu pedálu sa koncentrátor napätia α nachádza v mieste osadenia a je vypočítaný na základe vzťahov (40-44) [5, str.299], ktoré sú uvedené nižšie.

Hodnoty potrebné na výpočet koncentrátoru napätia sú stanovené na základe geometrie koncentrátoru napätia viz. obr. 13.



Obr. 13: Geometria vrubu pedálu

Potrebné hodnoty na výpočet koncentrátoru napätia v mieste C:

$$h = 3 \text{ mm}$$

$$r = 1 \text{ mm}$$

$$D = 18 \text{ mm}$$

$$d = 12 \text{ mm}$$

$$\begin{aligned} C_1 &= 1,232 + 0,832 \sqrt{\frac{h}{r}} - 0,008 \frac{h}{r} = 1,232 + 0,832 \sqrt{\frac{3}{1}} - 0,008 \frac{3}{1} = \\ &= 2,6491 \end{aligned} \quad (40)$$

$$\begin{aligned} C_2 &= -3,813 + 0,968 \sqrt{\frac{h}{r}} - 0,260 \frac{h}{r} = -3,813 + 0,968 \sqrt{\frac{3}{1}} - 0,260 \frac{3}{1} = \\ &= -2,9164 \end{aligned} \quad (41)$$

$$\begin{aligned} C_3 &= 7,423 - 4,868 \sqrt{\frac{h}{r}} + 0,869 \frac{h}{r} = 7,423 - 4,868 \sqrt{\frac{3}{1}} + 0,869 \frac{3}{1} = \\ &= 1,5984 \end{aligned} \quad (42)$$

$$\begin{aligned} C_4 &= -3,839 + 3,070 \sqrt{\frac{h}{r}} - 0,600 \frac{h}{r} = -3,839 + 3,070 \sqrt{\frac{3}{1}} - 0,600 \frac{3}{1} = \\ &= -0,3216 \end{aligned} \quad (43)$$

$$\alpha_C = C_1 + C_2 \frac{2h}{D} + C_3 \left(\frac{2h}{D}\right)^2 + C_4 \left(\frac{2h}{D}\right)^3 = 2,2491 - 2,9164 \frac{2*3}{18} +$$

$$+ 1,5984 \left(\frac{2*3}{18}\right)^2 - 0,3216 \left(\frac{2*3}{18}\right)^3 = 1,8426 \quad (44)$$

Potrebné hodnoty na výpočet koncentrátora napätia v mieste D:

$$h = 4 \text{ mm}$$

$$r = 2 \text{ mm}$$

$$D = 18 \text{ mm}$$

$$d = 10 \text{ mm}$$

$$C_1 = 1,232 + 0,832 \sqrt{\frac{h}{r}} - 0,008 \frac{h}{r} = 1,232 + 0,832 \sqrt{\frac{4}{2}} - 0,008 \frac{4}{2} =$$

$$= 2,3926 \quad (40)$$

$$C_2 = -3,813 + 0,968 \sqrt{\frac{h}{r}} - 0,260 \frac{h}{r} = -3,813 + 0,968 \sqrt{\frac{4}{2}} - 0,260 \frac{4}{2} =$$

$$= -2,9640 \quad (41)$$

$$C_3 = 7,423 - 4,868 \sqrt{\frac{h}{r}} + 0,869 \frac{h}{r} = 7,423 - 4,868 \sqrt{\frac{4}{2}} + 0,869 \frac{4}{2} =$$

$$= 2,2766 \quad (42)$$

$$C_4 = -3,839 + 3,070 \sqrt{\frac{h}{r}} - 0,600 \frac{h}{r} = -3,839 + 3,070 \sqrt{\frac{4}{2}} - 0,600 \frac{4}{2} =$$

$$= -0,6974 \quad (43)$$

$$\alpha_D = C_1 + C_2 \frac{2h}{D} + C_3 \left(\frac{2h}{D}\right)^2 + C_4 \left(\frac{2h}{D}\right)^3 = 2,3926 - 2,9640 \frac{2*4}{18} +$$

$$+ 2,2766 \left(\frac{2*4}{18}\right)^2 - 0,6974 \left(\frac{2*4}{18}\right)^3 = 1,4638 \quad (44)$$

Súčiniteľ vrubu sa vypočíta pomocou vzťahu (25). Vrubová citlivosť materiálu K je určená pomocou tab.11

Materiál	Vrub	K
Oceľ	Priečna diera	$360/R_m$
	Osadenie	$280/R_m$
	Zápich	$220/R_m$

Tab. 11: Materiálová charakteristika K

$$K = 280/R_m = 280/700 = 0,4 \quad (45)$$

Hodnota súčiniteľa vrubu β v mieste C:

$$\beta_C = \frac{\alpha_C}{1 + \frac{\alpha_C - 1}{\alpha_C} \frac{K}{\sqrt{r}}} = \frac{1,8426}{1 + \frac{1,8426 - 1}{1,8426} \frac{0,4}{\sqrt{1}}} = 1,5577 \quad (25)$$

Hodnota súčiniteľa vrubu β v mieste D:

$$\beta_D = \frac{\alpha_D}{1 + \frac{\alpha_D - 1}{\alpha_D} \frac{K}{\sqrt{r}}} = \frac{1,4638}{1 + \frac{1,4638 - 1}{1,4638} \frac{0,4}{\sqrt{2}}} = 1,3434 \quad (25)$$

Ako už bolo spomenuté, ostatné potrebné hodnoty pre výpočet σ_C^* majú rovnakú hodnotu ako pri výpočte bezpečnosti voči únavovému lomu kľuky a pre informáciu sú tieto potrebné hodnoty následne vypísané.

$$\begin{aligned} \sigma_C &= 265 \text{ MPa} \\ \eta &= 0,85 \end{aligned}$$

Hodnota medze únavy reálnej súčasti σ_C^* v mieste C:

$$\sigma_{CC}^* = \frac{\vartheta_\sigma \eta}{\beta_C} \sigma_C = \frac{1,0103 * 0,85}{1,5577} 265 = 146,09 \text{ MPa} \quad (14)$$

Hodnota medze únavy reálnej súčasti σ_C^* v mieste D:

$$\sigma_{CD}^* = \frac{\vartheta_\sigma \eta}{\beta_D} \sigma_C = \frac{1,0303 * 0,85}{1,3434} 265 = 172,76 \text{ MPa} \quad (14)$$

4.5. Výpočet bezpečnosti pedálu voči medze únavy

Keďže sa jedná o striedavý ohybový cyklus, tak pre výpočet koeficientu bezpečnosti voči únavovému porušeniu plne postačuje vzťah (29). Do tohto vzťahu sú dosadené príslušne hodnoty medze únavy reálnej súčasti v mieste C a D a amplitúdy nominálnych napätí v nebezpečných bodoch.

$$k_\sigma = \frac{\sigma_{CC}^*}{\sigma_{aP}} = \frac{146,09}{219,74} = 0,66 \quad (29)$$

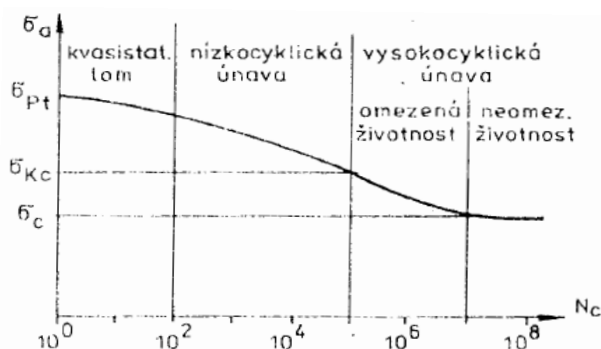
$$k_\sigma = \frac{\sigma_{CD}^*}{\sigma_{aP}} = \frac{172,76}{243,81} = 0,71 \quad (29)$$

4.6. Výpočet životnosti

Z dôvodu výsledného koeficientu bezpečnosti v prípade osi pedálu, ktorý vyšiel menší ako jedna (tzn. komponent nie je konštruovaný na teoreticky neobmedzenú životnosť ($N_c > 10^7$)), je v tejto kapitole prevedený kontrolný výpočet približného počtu cyklov do lomu.

Výpočet vychádza z Wöhlerovej krivky (viz. obr. 14 [3, str.204]), ktorá sa považuje za vhodnú materiálovú charakteristiku v oblasti vysoko cyklickej únavy a vyjadruje závislosť medzi amplitúdou napätia σ_a a počtom cyklov do lomu N_c .

Wöhlerova krivka bola experimentálne zistená pre cyklus s nulovou hodnotou stredného napätia tzn. striedavý cyklus, ktorý zároveň odpovedá uvažovanému zaťaženiu pedálu.



Obr. 14: Wöhlerova krivka

Táto krivka sa v praxi často aproximuje v oblasti vysoko cyklickej únavy pomocou Basquinovho vzťahu [6, str.453].

$$\log N_f = a - b \log \sigma_a \quad (46)$$

S využitím matematických znalostí sa dá pomerne ľahko rovnica (46) upraviť na tvar :

$$\sigma_a^b N_f = A \quad (47)$$

Z tejto rovnice je možné obecné zapísať závislosť amplitúdy napätia (σ_a), materiálovej charakteristiky (b) a počet cyklov do porušenia (N)

$$\sigma_{ai}^b N_i = \sigma_{aj}^b N_j \quad (48)$$

Pre určenie materiálovej charakteristiky b sa využije analogicky zapísaný vzťah so značením použitým v obr. 14 :

$$\sigma_{Kc}^b N_{Kc} = \sigma_c^b N_c \quad (49)$$

Matematickou úpravou sa získa vzťah pre výpočet b

$$b = \frac{\ln \frac{N_c}{N_{Kc}}}{\ln \frac{\sigma_{Kc}}{\sigma_c}} \quad (50)$$

Za hodnotu σ_{Kc} , ktorá je zároveň krajnou hodnotou v oblasti vysoko cyklickej únavy, je uvažovaná maximálna amplitúda napätia pri ktorej nedôjde k plastickej deformácie (tzn. medza sklzu materiálu). Uvažovaný pedál je vyrobený z ocele 11700 s minimálnou hodnotou medze sklzu $R_e = 355 \text{ MPa}$ [7, str.1127]. Počet cyklov do lomu pri amplitúde napätia rovnému medze sklzu je $N_k = 10^5$. Amplitúda napätia σ_c pri ktorom súčasť dosahuje neobmedzenú životnosť $N_c = 10^7$ je hodnota medze únavy reálnej súčasti $\sigma_c^* = 146,09 \text{ MPa}$.

Dosadením potrebných hodnôt do vzťahu (50) sa získa chýbajúca materiálová konštanta b

$$b = \frac{\ln \frac{10^7}{10^5}}{\ln \frac{355}{146,09}} = 5,1866 \quad (50)$$

Obdobne ako v predchádzajúcom prípade úpravou rovnice (48) je získaný vzťah na výpočet počtu cyklov do lomu (potrebná hodnota amplitúdy napätia $\sigma_a = 219,74 \text{ MPa}$)

$$N = \frac{\sigma_c^b N_c}{\sigma_a^b} = \frac{146,09^{5,1866} 10^7}{219,74^{5,1866}} = 1,2 \times 10^6 \text{ cyklov} \quad (51)$$

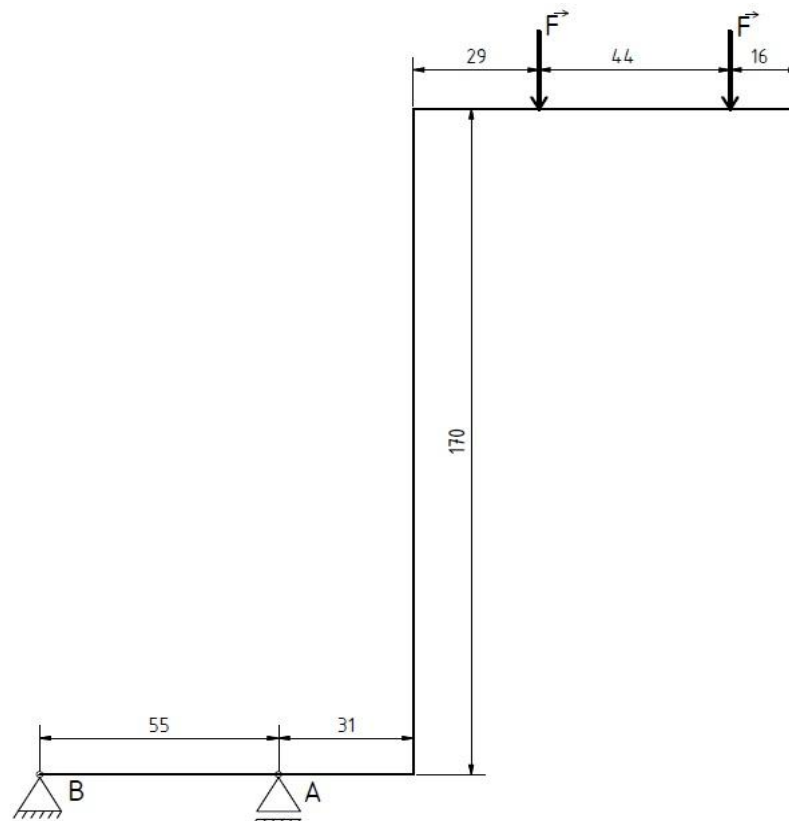
5. Výpočet deformácie

V tejto časti práce bude vykonaný výpočet maximálnej deformácie uvažovanej zostavy. Výpočet bude aplikovaný len na okamžik kedy sa kľuka nachádza v zvislej polohe. Pretože vo všetkých ostatných okamžikoch bude na kľuke dochádzať ku kombinovanému namáhaniu (ohyb a krútenie) čo znemožní výpočet deformácie pomocou Castiglianovej vety spôsobenej krútením. Keďže dochádza ku krúteniu obdĺžnikového prierezu, pri ktorom neexistuje jednoduchý analytický vzťah pre výpočet príslušného polárneho kvadratického momentu prierezu.

Zostava je uvažovaná ako lomený prút, ktorý je upevnený na dvoch podporách (uloženie stredovej osi v guľkových ložiskách). Prút je zaťažený dvoma rovnako veľkými silami, ktoré pôsobia na os pedálu v mieste uložení guľkových ložísk pedálu spomenutých v kap. 4. Veľkosť príslušnej sily je určená zo vzťahu (33). Pričom uvažované zaťaženie pedálu je váhou $m = 80 \text{ kg}$, ktorá je rovnomerne rozdelená medzi obidve sily.

$$F = mg = 40 * 9,81 = 392,4 \text{ N} \quad (33)$$

Celkový tvar prútu je s príslušnými dĺžkovými rozmermi zobrazený na obr. 15.



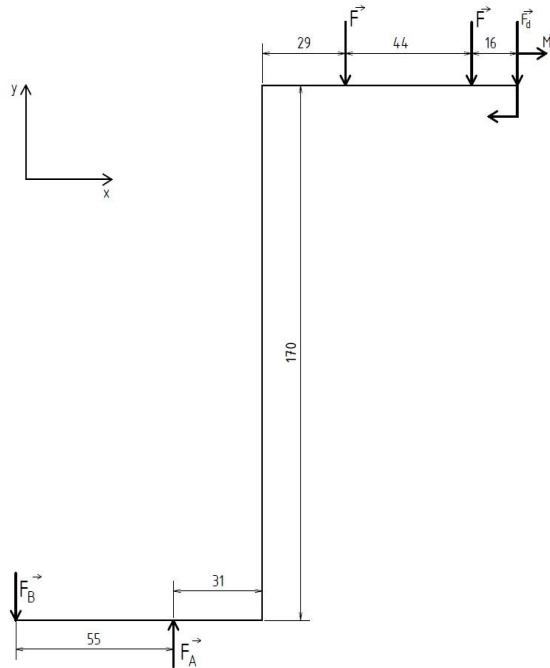
Obr. 15: Tvar prútu

Rozmery prierezov, kľuky a osi pedálu vychádzajú už z uvedených rozmerov jednotlivých častí spomenutých v predchádzajúcich kapitolách a priemer stredovej osy je $d = 15 \text{ mm}$.

5.1. Výpočet reakčných síl

V prvom kroku je potrebné určiť veľkosti reakčných síl v uložení stredovej osi (podpory A a B). Veľkosti týchto síl sa určia zo statickej rovnováhy prútu, pričom prút je uložený staticky určite (v osi x nepôsobí žiadna sila a podmienka je triviálna).

V rovniciach statickej rovnováhy už je zahrnutá doplnková sila (F_d) a doplnková silová dvojica (M_d), potrebná na výpočet maximálneho priehybu, resp. natočenia, na voľnom konci prútu.



Obr. 16: Uvoľnený prút

Statická určitosť :

Neznáme parametre:

$$NP = \{F_A, F_B\}$$

$$\mu = 2$$

Počet použiteľných podmienok:

$$\nu = 2$$

Statická určitosť úlohy:

$$s = \mu - \nu = 0 \quad (52)$$

Rovnice statickej rovnováhy:

$$\sum F_y : -F_B + F_A - F - F - F_d = 0 \quad (53)$$

$$\sum M_B : F_A 55 - F 115 - F 159 - F_d 175 - M_d = 0 \quad (54)$$

Vyjadrenie a vypočítanie neznámych síl:

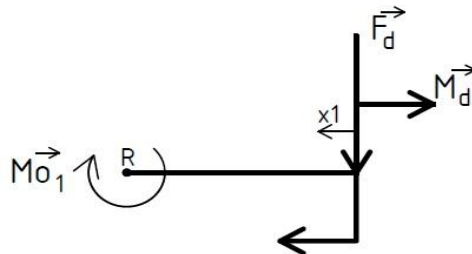
$$F_A = \frac{F_{115} + F_{159} + F_d \cdot 175 + M_d}{55} = \frac{392,4 \cdot 274}{55} = 1954 \text{ N} \quad (55)$$

$$F_B = F_A - F - F - F_d = 1954 - 392,4 - 392,4 = 1169 \text{ N} \quad (56)$$

5.2. Výpočet VVÚ

Keďže sú známe veľkosti reakčných síl, nasleduje určenie výsledných vnútorných účinkov na všetkých intervaloch (celkovo 6).

V rovniciach VVÚ sú uvažované len ohybové momenty a ku každému intervalu je priložený orientačný obrázok.

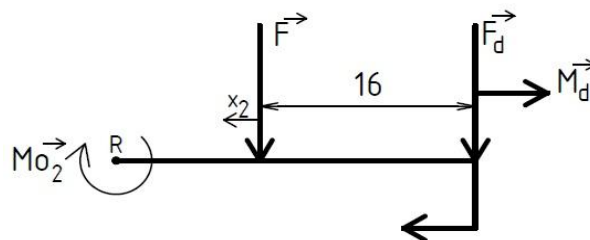
Interval 1:

Obr. 17: Interval 1

$$x_1 \in \langle 0; 16 \rangle$$

$$\sum M_r: M_{O1} + F_d x_1 + M_d = 0 \quad (57)$$

$$M_{O1} = -F_d x_1 - M_d \quad (58)$$

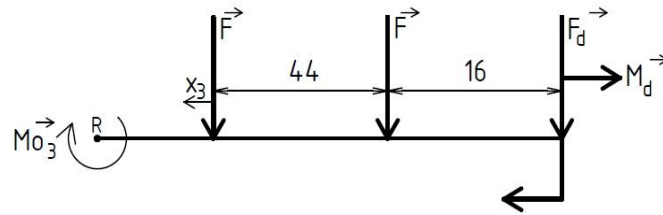
Interval 2:

Obr. 18: Interval 2

$$x_2 \in \langle 0; 44 \rangle$$

$$\sum M_r: M_{O2} + F x_2 + F_d (x_2 + 16) + M_d = 0 \quad (59)$$

$$M_{O2} = -F x_2 - F_d (x_2 + 16) - M_d \quad (60)$$

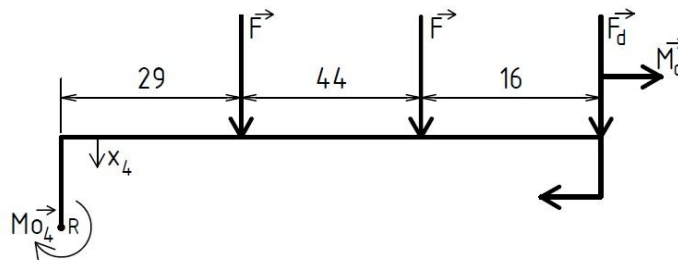
Interval 3:

Obr. 19: Interval 3

$$x_3 \in \langle 0; 29 \rangle$$

$$\sum M_r: M_{O_3} + F(2x_3 + 44) + F_d(x_3 + 60) + M_d = 0 \quad (61)$$

$$M_{O_3} = -F(2x_3 + 44) - F_d(x_3 + 60) - M_d \quad (62)$$

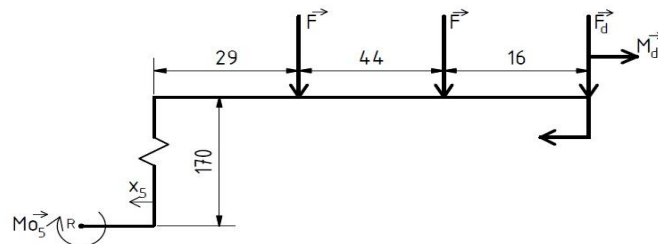
Interval 4:

Obr. 20: Interval 4

$$x_4 \in \langle 0; 170 \rangle$$

$$\sum M_r: M_{O_4} + F(102) + F_d(89) + M_d = 0 \quad (63)$$

$$M_{O_4} = -F(102) - F_d(89) - M_d \quad (64)$$

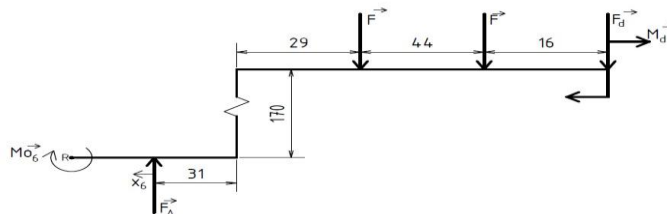
Interval 5:

Obr. 21: Interval 5

$$x_5 \in \langle 0; 31 \rangle$$

$$\sum M_r: M_{O_5} + F(2x_5 + 102) + F_d(x_5 + 89) + M_d \quad (65)$$

$$M_{O_5} = -F(2x_5 + 102) - F_d(x_5 + 89) - M_d \quad (66)$$

Interval 6:

Obr. 22: Interval 6

$$x_6 \in \langle 0; 55 \rangle$$

$$\sum M_r: M_{06} - F_A x_6 + F(2x_6 + 164) + F_d(x_6 + 120) - M_d = 0 \quad (67)$$

$$M_{06} = +F_A x_6 - F(2x_6 + 164) - F_d(x_6 + 120) - M_d \quad (68)$$

5.3. Výpočet priehybu

Veľkosť priehybu je vypočítaná pomocou vzťahu [1, str.181] odvodeného z Castiglianovej vety, ktorá umožňuje pomerne jednoducho počítať deformáciu prútu nielen rovného ale aj lomeného a zakriveného.

$$w = \frac{1}{E} \int_V \frac{M_y(x)}{J_y(x)} \frac{\partial M_y}{\partial F} dx \quad (69)$$

Je potrebné vyjadriť všetky intervaly VVÚ ako funkciu sily (doplnkovej sily) pôsobiacej v mieste kde je počítaná veľkosť posuvu, čo bolo už vykonané v predchádzajúcej podkapitole.

Ako je zrejmé pri pohľade na vzťah (69), je potrebné vyjadriť a spočítať integrály na úsekoch kde sa mení spôsob zaťažovania alebo hodnota kvadratického momentu (pozn. pedál celkovo 7 intervalov). Taktiež spočítať parciálne derivácie ohybových momentov podľa doplnkovej sily.

Parciálne derivácie:

$$\frac{\partial M_{01}}{\partial F_d} = \frac{\partial(-F_d x_1 - M_d)}{\partial F_d} = -x_1 \quad (70)$$

$$\frac{\partial M_{02}}{\partial F_d} = \frac{\partial(-F x_2 - F_d(x_2 + 16) - M_d)}{\partial F_d} = -x_2 - 16 \quad (71)$$

$$\frac{\partial M_{03}}{\partial F_d} = \frac{\partial(-F(2x_3 + 44) - F_d(x_3 + 60) - M_d)}{\partial F_d} = -x_3 - 60 \quad (72)$$

$$\frac{\partial M_{04}}{\partial F_d} = \frac{\partial(-F(102) - F_d(89) - M_d)}{\partial F_d} = -89 \quad (73)$$

$$\frac{\partial M_{05}}{\partial F_d} = \frac{\partial(-F(2x_5 + 102) - F_d(x_5 + 89) - M_d)}{\partial F_d} = -x_5 - 89 \quad (74)$$

$$\frac{\partial M_{06}}{\partial F_d} = \frac{\partial(-F_A x_6 - F(2x_6 + 164) - F_d(x_6 + 120) - M_d)}{\partial F_d} = \frac{\partial(F(x_6(\frac{274}{55} - 2) - 164) + F_d(x_6(\frac{175}{55} - 1) - 120) + M_d(\frac{x_6}{55} - 1))}{\partial F_d} = x_6 \left(\frac{175}{55} - 1 \right) - 120 \quad (75)$$

Následne je potrebné vypočítať jednotlivé kvadratické momenty, potrebné pre výpočet priehybu. Na uvažovanom prúte sa celkovo nachádza 7 prierezov (5 x pedál, 1 x kľuka a 1 x stredová os) s rozdielnymi hodnotami kvadratických momentov.

Kvadratické momenty:

$$J_{y1} = \frac{\pi d_1^4}{64} = \frac{\pi 6^4}{64} = 63,62 \text{ mm}^4 \quad (76)$$

$$J_{y2} = \frac{\pi d_2^4}{64} = \frac{\pi 8^4}{64} = 201,06 \text{ mm}^4 \quad (77)$$

$$J_{y3} = \frac{\pi d_3^4}{64} = \frac{\pi 10^4}{64} = 490,87 \text{ mm}^4 \quad (78)$$

$$J_{y4} = \frac{\pi d_4^4}{64} = \frac{\pi 18^4}{64} = 5153 \text{ mm}^4 \quad (79)$$

$$J_{y5} = \frac{\pi d_5^4}{64} = \frac{\pi 12^4}{64} = 1017,88 \text{ mm}^4 \quad (80)$$

$$J_{y6} = \frac{hb^3}{12} = \frac{28 \cdot 18^3}{12} = 13608 \text{ mm}^4 \quad (81)$$

$$J_{y7} = \frac{\pi d_7^4}{64} = \frac{\pi 15^4}{64} = 2485,05 \text{ mm}^4 \quad (82)$$

Keďže už sú vyrátané všetky neznáme potrebné na vyriešenie rovnice (69), nasleduje výpočet samotného priehybu. Integrálne medze vychádzajú z VVÚ lomeného prútu a taktiež zmien prierezových charakteristík.

$$E_{ocel} = 210000 \text{ MPa}$$

$$\begin{aligned} w = \frac{1}{E} \int_V \frac{M_y(x)}{J_y(x)} \frac{\partial M_y}{\partial F} dx = \frac{1}{E} & \left(\int_0^{16} \frac{M_{01}}{J_{y1}} \frac{\partial M_{01}}{\partial F_d} dx_1 + \int_0^4 \frac{M_{02}}{J_{y1}} \frac{\partial M_{02}}{\partial F_d} dx_2 + \right. \\ & + \int_4^{14} \frac{M_{02}}{J_{y2}} \frac{\partial M_{02}}{\partial F_d} dx_2 + \int_{14}^{44} \frac{M_{02}}{J_{y3}} \frac{\partial M_{02}}{\partial F_d} dx_2 + \int_0^2 \frac{M_{0y3}}{J_{y3}} \frac{\partial M_{03}}{\partial F_d} dx_3 + \\ & + \int_2^{19} \frac{M_{03}}{J_{y4}} \frac{\partial M_{03}}{\partial F_d} dx_3 + \int_{19}^{29} \frac{M_{03}}{J_{y5}} \frac{\partial M_{03}}{\partial F_d} dx_3 + \int_0^{170} \frac{M_{0y4}}{J_{y6}} \frac{\partial M_{04}}{\partial F_d} dx_4 + \\ & \left. + \int_0^{31} \frac{M_{05}}{J_{y7}} \frac{\partial M_{05}}{\partial F_d} dx_5 + \int_0^{55} \frac{M_{06}}{J_{y7}} \frac{\partial M_{06}}{\partial F_d} dx_6 \right) \quad (69) \end{aligned}$$

Pre zjednodušenie a zrýchlenie je výpočet tejto rovnice vykonaný pomocou softwaru Matlab R2012b

Výsledný maximálny priehyb:

$$w = 1,19 \text{ mm}$$

5.4. Výpočet natočenia

Postup pre výpočet maximálneho natočenia v mieste pôsobenia doplnkovej silovej dvojice zavedenej pri výpočte reakčných síl je obdobný ako pri riešení priehybu. Taktiež je využitý odvodený vzťah [2, str.109] z Castiglianovej vety.

$$\varphi = \int_{\gamma} \frac{My(x)}{EJ_y(x)} \cdot \frac{\partial My}{\partial M} \cdot dx \quad (83)$$

Znova je potrebné vypočítať parciálne derivácie ohybových momentov, ale tento krát podľa doplnkovej silovej dvojice (M_d).

Parciálne derivácie:

$$\frac{\partial M_{01}}{\partial M_d} = \frac{\partial(-F_d x_1 - M_d)}{\partial M_d} = -1 \quad (84)$$

$$\frac{\partial M_{02}}{\partial M_d} = \frac{\partial(-F x_2 - F_d(x_2 + 16) - M_d)}{\partial M_d} = -1 \quad (85)$$

$$\frac{\partial M_{03}}{\partial M_d} = \frac{\partial(-F(2x_3 + 44) - F_d(x_3 + 60) - M_d)}{\partial M_d} = -1 \quad (86)$$

$$\frac{\partial M_{04}}{\partial M_d} = \frac{\partial(-F(102) - F_d(89) - M_d)}{\partial M} = -1 \quad (87)$$

$$\frac{\partial M_{05}}{\partial M_d} = \frac{\partial(-F(2x_5 + 102) - F_d(x_5 + 89) - M_d)}{\partial M_d} = -1 \quad (88)$$

$$\begin{aligned} \frac{\partial M_{06}}{\partial M_d} &= \frac{\partial(-F_A x_6 - F(2x_6 + 164) - F_d(x_6 + 120) - M_d)}{\partial M_d} = \\ &= \frac{\partial(F(x_6(\frac{274}{55} - 2) - 164) + F_d(x_6(\frac{175}{55} - 1) - 120) + M_d(\frac{x_6}{55} - 1))}{\partial M_d} = \frac{x_6}{55} - 1 \end{aligned} \quad (89)$$

Ostatné hodnoty potrebné pre vyriešenie vzťahu (83) sú rovnaké ako v predchádzajúcej kapitole, preto nebudú znova počítané ani vypisované.

Výsledná rovnica pre výpočet maximálneho natočenia má tvar

$$E_{ocel} = 210000 \text{ MPa}$$

$$\begin{aligned} \varphi &= \int_{\gamma} \frac{My(x)}{EJ_y(x)} \cdot \frac{\partial My}{\partial M_d} \cdot dx = \frac{1}{E} \left(\int_0^{16} \frac{M_{01}}{J_{y1}} \frac{\partial M_{01}}{\partial M_d} dx_1 + \int_0^4 \frac{M_{02}}{J_{y1}} \frac{\partial M_{02}}{\partial M_d} dx_2 + \right. \\ &+ \int_4^{14} \frac{M_{02}}{J_{y2}} \frac{\partial M_{02}}{\partial M_d} dx_2 + \int_{14}^{44} \frac{M_{02}}{J_{y3}} \frac{\partial M_{02}}{\partial M_d} dx_2 + \int_0^2 \frac{M_{0y3}}{J_{y3}} \frac{\partial M_{03}}{\partial M_d} dx_3 + \\ &+ \int_2^{19} \frac{M_{03}}{J_{y4}} \frac{\partial M_{03}}{\partial M_d} dx_3 + \int_{19}^{29} \frac{M_{03}}{J_{y5}} \frac{\partial M_{03}}{\partial M_d} dx_3 + \int_0^{170} \frac{M_{0y4}}{J_{y6}} \frac{\partial M_{04}}{\partial M_d} dx_4 + \\ &\left. + \int_0^{31} \frac{M_{05}}{J_{y7}} \frac{\partial M_{05}}{\partial M_d} dx_5 + \int_0^{55} \frac{M_{06}}{J_{y7}} \frac{\partial M_{06}}{\partial M_d} dx_6 \right) \end{aligned} \quad (83)$$

Riešenie rovnice pre výpočet natočenia je prevedené pomocou výpočtového softwaru Matlab R2012b.

Maximálna hodnota natočenia :

$$\varphi = 0,015 \text{ rad} = 0,83^\circ$$

6. Záver a zhodnotenie výsledkov

V práci bol prevedený kompletný výpočet koeficientov bezpečnosti voči medze únavy nebezpečných miest, určenie približnej hodnoty životnosti a taktiež výpočet maximálnej deformácie (priehybu a natočenia) uvažovaného modelu kľuky.

V prvej časti bol vypočítaný koeficient bezpečnosti voči únavovému lomu kľuky, ktorý vyšiel $k = 1,2$. Táto hodnota značí, že kľuka je konštruovaná na teoreticky neobmedzenú životnosť. Tento výsledok potvrdzujú aj skúsenosti z cyklistických kruhov, keďže k únavovému lomu kľuky dochádza len ojedinele.

Následne bol prevedený výpočet bezpečnosti voči medze únavy pedálu, kde najnižší výsledok vyšiel $k = 0,66$, ktorý značí že komponent nie je konštruovaný na neobmedzenú životnosť. Taktiež tento výsledok je čiastočne potvrdený praxou, keďže k lomu osi pedálu dochádza mnohonásobne častejšie ako v prípade kľuky.

Z dôvodu predchádzajúceho výsledku, že komponent nie je stavaný na neobmedzenú životnosť, bol prevedený aj výpočet približného počtu cyklov do lomu. Približná životnosť pedálu vyšla $N = 1,2 \times 10^6$ cyklov. Táto hodnota je teoreticky postačujúca, keďže výpočet bol aplikovaný na rozmery pedálu z bežných mestských bicyklov, ktoré nebývajú zaťažované takou extrémnou silou ktorá bola použitá pri výpočte. Taktiež táto životnosť odpovedá približne 5000 km (pri frekvencii šliapania 100 ot/min a rýchlosti 25 km/h), čo je pomerne veľké číslo, keďže sa nejedná o závodné bicykle. Rovnako treba brať v úvahu, že reálna zaťažovacia sila pôsobiaca na pedál bude pravdepodobne nižšia, čím sa aj zvýši životnosť tejto komponenty.

Posledná časť bola venovaná výpočtu maximálneho priehybu a natočenia na konci zostavy. Veľkosť priehybu vyšla $w = 1,19$ mm a veľkosť natočenia $\varphi = 0,83^\circ$. Tieto hodnoty ako je vidno sú pomerne malé a výrazne neovplyvňujú komfort jazdca počas bicyklovania.

Jednotlivé výpočty boli prevedené za pomoci poznatkov z predmetu 4PP (Pružnosť a pevnosť 1) a 5PP (Pružnosť a pevnosť 2) s využitím matematického softwaru Matlab R2012b.

Práca môže slúžiť na ilustráciu a lepšie pochopenie algoritmu riešenia koeficientu bezpečnosti voči únavovému lomu, výpočtu deformácie ale aj určenie približnej životnosti v prípade vysoko cyklickej únavy.

7. Zoznam použitých zdrojov

[1] JANÍČEK, Přemysl, Emanuel ONDRÁČEK a Jan VRBKA. Mechanika těles: pružnost a pevnost. I. 2. vyd. Brno: VUT, 1992. ISBN 80-214-0468-X.

[2] VRBKA, Jan. Pružnost a pevnost I: učební text. Brno, 2012. 280 s.

[3] ONDRÁČEK, Emanuel. Mechanika těles: pružnost a pevnost. II. Vyd. 4., přeprac., V Akademickém nakladatelství CERM 2. Brno: Akademické nakladatelství CERM, 2006. ISBN 80-214-3260-8.

[4] KUČERA, Josef. Stručný úvod do mechaniky lomu - II. část. Únava materiálu. 1. vyd. Ostrava: VŠB, 1994. ISBN 80-7078-244-7.

[5] PILKEY, Walter D. KNOVEL (FIRM). Formulas for stress, strain, and structural matrices. Wiley, 2004. ISBN 9780471032212.

[6] JANÍČEK, Přemysl. Systémové pojetí vybraných oborů pro techniky: hledání souvislostí. Učební texty I. Vyd. 1. Akademické nakladatelství CERM : VUTIUM, 2007. ISBN 978-80-7204-555-6.

[7] SHIGLEY, Joseph Edward, Charles R. MISCHKE, Richard G. (Richard Gordon) BUDYNAS, Martin HARTL a Miloš VLK. *Konstruování strojních součástí*. 1. vyd. Brno: VUTIUM, 2010. ISBN 978-80-214-2629-0.

8. Zoznam použitých symbolov

R_m	[MPa]	Medza Pevnosti
F	[N]	Zaťažovacia sila
φ	[rad]	Uhol natočenia kľuky
h	[mm]	Výška obdĺžnikového profilu
b	[mm]	Šírka obdĺžnikového profilu
N	[N]	Normálová sila
T_y, T_z	[N]	Posúvajúca sila
M_{oy}, M_{oz}	[Nmm]	Ohybový moment
M_k	[Nmm]	Krútiaci moment
σ	[MPa]	Normálové napätie
J_y, J_z	[mm ⁴]	Kvadratický moment prierezu
σ_a	[MPa]	Amplitúda normálového napätia
σ_m	[MPa]	Stredná hodnota normálového napätia
τ	[MPa]	Šmykové napätie
w_k	[mm ³]	Modul prierezu
τ_a	[MPa]	Amplitúda šmykového napätia
τ_m	[MPa]	Stredná hodnota šmykového napätia
σ_c^*, τ_c^*	[MPa]	Medza únavy reálnej súčasti
σ_C	[MPa]	Medza únavy s ťahu- tlaku
σ_{Co}	[MPa]	Medza únavy v ohybe za rotácie
τ_C	[MPa]	Medza únavy v krútení
ϑ	[–]	Súčiniteľ veľkosti
ϑ_1	[–]	Súčiniteľ veľkosti telesa pri homogénnej jednoosej napätosti
ϑ_2	[–]	Súčiniteľ veľkosti telesa pri nehomogénnej napätosti
η	[–]	Súčiniteľ kvality povrchu
η_1	[–]	Súčiniteľ vplyvu opracovania povrchu a okolitého prostredia
η_2	[–]	Súčiniteľ vplyvu povrchovej úpravy
β	[–]	Súčiniteľ vrubu
α	[–]	Súčiniteľ koncentrácie napätia
k	[–]	Koeficient bezpečnosti
σ_{af}	[MPa]	Fiktívna hodnota amplitúdy normálového napätia
τ_{af}	[MPa]	Fiktívna hodnota amplitúdy šmykového napätia
m	[kg]	Hmotnosť
g	[m/s ²]	Gravitačné zrýchlenie
R_e	[MPa]	Medza sklzu
E	[MPa]	Modul pružnosti v ťahu
w	[mm]	Priehyb
φ	[rad]	Natočenie

Poznámka: Všetky ďalšie symboly sú vysvetlené v texte

9. Zoznam príloh

1. Výpočet koeficientu bezpečnosti kľuky
2. Výpočet koeficientu bezpečnosti a životnosti osi pedálu
3. Výpočet maximálneho priehybu
4. Výpočet maximálneho natočenia
5. Elektronická verzia bakalárskej práce