



# VYSOKÉ UČENÍ TECHNICKÉ V BRNĚ

BRNO UNIVERSITY OF TECHNOLOGY

## FAKULTA STROJNÍHO INŽENÝRSTVÍ

FACULTY OF MECHANICAL ENGINEERING

## ÚSTAV FYZIKÁLNÍHO INŽENÝRSTVÍ

INSTITUTE OF PHYSICAL ENGINEERING

# VÝVOJ MIKROMANIPULÁTORU PRO RASTROVACÍ ELEKTRONOVÝ MIKROSKOP

DESIGN OF MICROMANIPULATOR FOR SCANNING ELECTRON MICROSCOPE

## BAKALÁŘSKÁ PRÁCE

BACHELOR'S THESIS

## AUTOR PRÁCE

AUTHOR

Adam Palouda

## VEDOUCÍ PRÁCE

SUPERVISOR

Ing. Zdeněk Nováček, Ph.D.

BRNO 2023



## Zadání bakalářské práce

Ústav: Ústav fyzikálního inženýrství  
Student: **Adam Palouda**  
Studijní program: Základy strojního inženýrství  
Studijní obor: Základy strojního inženýrství  
Vedoucí práce: **Ing. Zdeněk Nováček, Ph.D.**  
Akademický rok: 2022/23

Ředitel ústavu Vám v souladu se zákonem č.111/1998 o vysokých školách a se Studijním a zkušebním řádem VUT v Brně určuje následující téma bakalářské práce:

### Vývoj mikromanipulátoru pro rastrovací elektronový mikroskop

#### Stručná charakteristika problematiky úkolu:

V rámci vývoje metod pro studium vlastností materiálů a jejich povrchů vznikají na Ústavu fyzikálního inženýrství pravidelně nové přístroje a jejich rozšíření. V současnosti usilujeme o rozšíření rastrovacího elektronového mikroskopu o měření katodoluminiscence. Světelný signál, který je buzen dopadem elektronového svazku na zkoumaný vzorek, je analyzován buď fotonásobičem, pro záznam celkové intenzity, nebo spetrofotometrem, pro spektrálně rozlišené mapování povrchu vzorku. Sběr světelného signálu bude probíhat pomocí optického vlákna, které je nutno nad zkoumanou oblast přesně zaměřit, což je hlavním tématem této bakalářské práce. Její náplní bude konstrukce mikromanipulátoru, který uživatelům umožní pohybovat vláknem uvnitř vakuové komory elektronového mikroskopu.

#### Cíle bakalářské práce:

1. Prostudujte a shrňte problematiku návrhu a výroby dílů pro podmínky vysokého vakua.
2. Zkoumejte dnešní možnosti 3D tisku pro výrobu prototypů pro podmínky vakua.
3. Navrhněte a ověřte funkci mikromanipulátoru pro rastrovací elektronový mikroskop, který
  - umožní jemný pohyb vlákna uvnitř vakuové komory,
  - umožní přivedení elektrického signálu na konec vlákna,
  - nebude omezovat běžný provoz elektronového mikroskopu.

**Seznam doporučené literatury:**

VÚJTEK, Milan, Roman KUBÍNEK a Miroslav MAŠLÁŇ. Nanoskopie. V Olomouci: Univerzita Palackého, 2012. ISBN 978-80-244-3102-4.

The Vacuum Technology Book. Vol. II. Pfeiffer Vacuum, 2013.

NOVÁČEK, Zdeněk. Vývoj instrumentálního zařízení pro výzkum nanostruktur. Brno, 2015. Dizertační práce. Vysoké učení technické v Brně. Vedoucí práce prof. RNDr. Tomáš Šíkola, CSc.

Termín odevzdání bakalářské práce je stanoven časovým plánem akademického roku 2022/23

V Brně, dne

L. S.

---

prof. RNDr. Tomáš Šíkola, CSc.  
ředitel ústavu

---

doc. Ing. Jiří Hlinka, Ph.D.  
děkan fakulty

## **ABSTRAKT**

Tato práce se zabývá vývojem mikromanipulátoru pro rastrovací elektronový mikroskop. Nejprve poskytuje shrnutí základních poznatků o elektronové mikroskopii zaměřené především na návrh a výrobu vakuových systémů pro mikroskopy. Shrnuje také možnosti využití 3D tisku při výrobě prototypů vakuových systémů.

Poté přistupuje k samotnému vývoji mikromanipulátoru, který umožní měření katodoluminiscence v rastrovacím elektronovém mikroskopu. Zařízení se skládá z průchodky, přes kterou je dovnitř mikroskopu přivedeno optické vlákno, a z přesného manipulátoru, který umožní konec optického vlákna namířit na vybrané místo na vzorku. Signál z optického vlákna je zpracováván ve fotonásobiči, pro který je v rámci této práce vytvořen kryt, nebo ve spektrofotometru. Součástí je také popis testů a měření prováděných v průběhu vývoje a následných opatření pro dosažení lepší funkčnosti a uživatelského komfortu.

### **Klíčová slova**

Elektronový mikroskop, SEM, mikromanipulátor, průchodka, optické vlákno, vakuum, katodoluminiscence, 3D tisk

## **ABSTRACT**

This thesis describes the process of design, manufacture and testing of a device for the detection of cathodoluminescent effect in scanning electron microscope. Firstly, it summarizes the basics of electron microscopy, specifically the design and manufacture of vacuum systems. It also deals with ways of using 3D printing in the prototyping of vacuum components.

Then it describes the process of development of a device, which enables the user to measure cathodoluminescence in an electron microscope. The device consists of a feedthrough for optical fibre and a micromanipulator which allows the user to position the tip of the fibre to the sample. The signal from the fibre is processed in a photomultiplier for which a case is designed as a part of this thesis, or in a spectrophotometer. During the development process the device is being tested by performing some measurements and is adjusted to increase functionality and user comfort.

### **Key words**

Electron microscopy, SEM, micromanipulator, feedthrough, optical fibre, vacuum, cathodoluminescence, 3D printing



## **BIBLIOGRAFICKÁ CITACE**

PALOUDA, Adam. Vývoj mikromanipulátoru pro rastrovací elektronový mikroskop. Brno, 2023. Dostupné také z: <https://www.vutbr.cz/studenti/zav-prace/detail/149915>. Bakalářská práce. Vysoké učení technické v Brně, Fakulta strojního inženýrství, Ústav fyzikálního inženýrství. Vedoucí práce Zdeněk Nováček.





## **PROHLÁŠENÍ**

Prohlašuji, že jsem bakalářskou práci na téma Vývoj mikromanipulátoru pro rastrovací elektronový mikroskop vypracoval samostatně s použitím odborné literatury a pramenů uvedených v seznamu, který tvoří přílohu této práce.

---

Datum

---

Adam Palouda



## **PODĚKOVÁNÍ**

Tímto děkuji Ing. Zdeňku Nováčkovi, Ph.D., za vedení této práce, za nesčetné množství konzultací, zpráv a mailů, spousty hodin v dílně a laboratořích a za vše, co mě naučil. Zároveň děkuji profesoru Jiřímu Spoustovi, Ph.D., za jeho přednášky z fyziky a za to, že mě přizval k řešení tohoto projektu. Děkuji také Martinu Vackovi za pomoc s testováním mikromanipulátoru.

Rovněž chci poděkovat svým bývalým kolegům z firmy Tecpa a současným kolegům z Thermo Fisher Scientific, kteří mě naučili mnohé o návrhu a výrobě vakuových komponent, což jsem při tvorbě této práce bohatě zužitkoval. Především nemohu vynechat pana Pavla Daňka, který mi pomáhal s návrhem prvního prototypu.

Na závěr bych rád poděkoval své rodině za podporu během studia i při psaní této práce.

Adam Palouda



# Obsah

Úvod .....	3
1 Teoretická část .....	5
1.1 Význam a princip elektronových mikroskopů.....	5
1.2 Návrh a výroba vakuových komponent.....	7
1.2.1 Dělení vakua a těsnost vakuových komponent .....	7
1.2.2 Konkrétní vakuové komponenty .....	7
1.2.3 Volba materiálů .....	11
1.2.4 Spoje.....	12
1.2.5 Výrobní technologie vakuových komponent .....	14
1.2.6 Využití 3D tisku v prototypch vakuových komponent.....	14
2 Praktická část .....	17
2.1 Vývoj průchodky pro optické vlákno bez manipulátoru .....	17
2.1.1 Cíl vývoje průchodky bez manipulátoru .....	17
2.1.2 Návrh průchodky bez manipulátoru.....	17
2.1.3 3D tisk prototypu průchodky bez manipulátoru.....	19
2.1.4 Výroba průchodky bez manipulátoru .....	20
2.1.5 Testování průchodky bez manipulátoru .....	21
2.2 Vývoj průchodky s mikromanipulátorem.....	23
2.2.1 Cíl vývoje průchodky s manipulátorem a souřadnicový systém.....	23
2.2.2 Koncepční návrh průchodky s manipulátorem.....	23
2.2.3 Konstrukční návrh průchodky s mikromanipulátorem.....	27
2.2.4 3D tištěný prototyp průchodky s mikromanipulátorem .....	28
2.2.5 Úpravy a finální návrh průchodky s mikromanipulátorem .....	29
2.2.6 Kombinovaný prototyp průchodky s mikromanipulátorem .....	29
2.2.7 Testování kombinovaného prototypu průchodky s mikromanipulátorem ..	30
2.2.8 Doplnění přesných posuvů průchodky s mikromanipulátorem.....	31
2.2.9 Kompletní prototyp průchodky s mikromanipulátorem.....	33
2.2.10 Testování vakuové těsnosti průchodky s mikromanipulátorem.....	36
2.2.11 Testování přesnosti průchodky s mikromanipulátorem .....	37
2.2.12 Testování průchodky s mikromanipulátorem v provozu.....	40
2.2.13 Návrh krytu na fotonásobič .....	42
3 Diskuze .....	43
4 Závěr .....	45
Citovaná literatura .....	46
Seznam použitých zkratk .....	49
Seznam obrázků.....	50
Seznam příloh.....	52



## Úvod

Elektronová mikroskopie je jednou z nejrozšířenějších metod zkoumání mikro a nanostruktur. Zároveň v současnosti roste snaha kombinovat pozorování v elektronovém mikroskopu s dalšími metodami, například AFM (Atomic Force Microscopy – mikroskopie atomárních sil) [1]. O takovéto kombinace se pokouší také některé projekty na ÚFI (Ústav fyzikálního inženýrství Fakulta strojního inženýrství Vysoké učení technické v Brně) a v rámci jednoho z těchto projektů vznikl požadavek na zařízení, které je vyvíjeno v této práci. Úkolem tohoto zařízení je navést do elektronového mikroskopu optické vlákno a nasměrovat ho do konkrétního místa na vzorku. To umožňuje měřit například katodoluminiscenci vzorku nebo naopak jeho reakci na intenzivní laserové záření.

Tato práce je rozdělena do dvou částí.

V první, teoretické části, je stručně popsán význam elektronové mikroskopie, konstrukce elektronového mikroskopu a základní poznatky o navrhování vakuových systémů pro mikroskopy. Zároveň jsou krátce zmíněny možnosti využití 3D tisku při vývoji prototypů vakuových komponent, na což navazuje využití metod 3D tisku pro účely praktické části této práce.

Ve druhé části je popsán postup vývoje průchodky s mikromanipulátorem, která splňuje výše popsané cíle, tedy přivedení optického vlákna ke vzorku v rastrovacím elektronovém mikroskopu a jeho ovladatelný jemný pohyb. Zároveň je průchodka navrhována tak, aby skrz ni bylo po drobných úpravách možné protáhnout i jiné prvky než optické vlákno, například vodič elektrického proudu. Je také kladen důraz na to, aby zařízení neomezovalo běžný provoz mikroskopu.

Při řešení tohoto technického problému se autor snaží využívat některé méně časté metody a prozkoumat tak jejich potenciál v návrhu součástí a příslušenství k elektronovým mikroskopům. Jedná se o již zmíněné usnadnění výroby prototypu pomocí 3D tisku a také o specifický mechanismus přenosu pohybu do vakua, který se svými technickými parametry může vyrovnat běžně prodávaným ručním mikromanipulátorům, ovšem náklady na jeho výrobu i náročnost návrhu jsou podstatně nižší. Tuto snahu považuje autor za významnou přidanou hodnotu předložené práce.





# 1 Teoretická část

## 1.1 Význam a princip elektronových mikroskopů

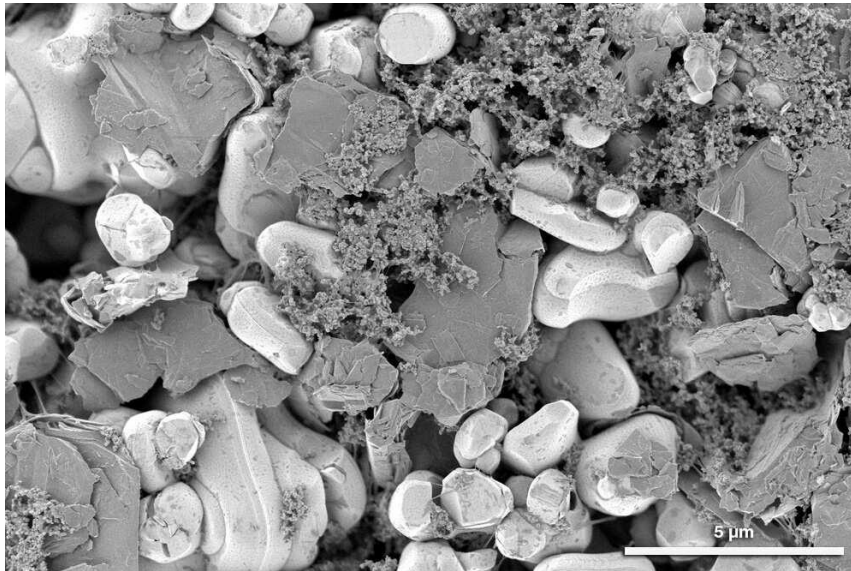
Rozlišovací schopnost lidského oka je pro zkoumání světa kolem nás často nedostatečná. Jedním z možných řešení je použití mikroskopu. Jako první byly vynalezeny světelné mikroskopy, které zobrazují pomocí viditelného světla, což je elektromagnetické záření o vlnových délkách přibližně 390 nm až 760 nm. Jejich rozlišovací mez je omezena difrakčním limitem, kterým je přibližně polovina vlnové délky použitého světla [2]. S rozvojem našich poznatků o mikrosvětě začala růst také potřeba pozorovat struktury menší, než je tato hranice. Bylo tedy nutné sestavit mikroskop, který bude pracovat s vlněním o kratší vlnové délce. Tímto vlněním byl proud elektronů a prvním, kdo sestavil funkční transmisní elektronový mikroskop (TEM – Transmission Electron Microscope) byl tým Vysoké školy technické v Berlíně pod vedením Maxe Knolla a Ernsta Rusky v roce 1931 [2]. Po transmisním elektronovém mikroskopu následoval rastrovací elektronový mikroskop (SEM – Scanning Electron Microscope), jehož princip byl představen roku 1938 Maxem von Ardenem, komerčně byl však realizován až firmou Cambridge Scientific Instruments roku 1965 [2].

V současné době patří elektronové mikroskopy k nejvšestrannějším a nejpoužívanějším přístrojům pro pozorování mikro a nanostruktur. Vývojem a výrobou elektronových mikroskopů se zabývá mnoho firem po celém světě, s významným zastoupením v České republice především v Brně, kde se nacházejí pobočky firem Thermo Fisher Scientific, Delong Instruments a TESCAN. V Brně se vyrábí zhruba jedna třetina celosvětové produkce elektronových mikroskopů [3].

Na následujících obrázcích je pro ilustraci SEM mikroskop Verios 5 od Thermo Fisher Scientific (*Obrázek 1*) a snímek materiálu z lithiové elektrické baterie pořízený tímto mikroskopem (*Obrázek 2*).

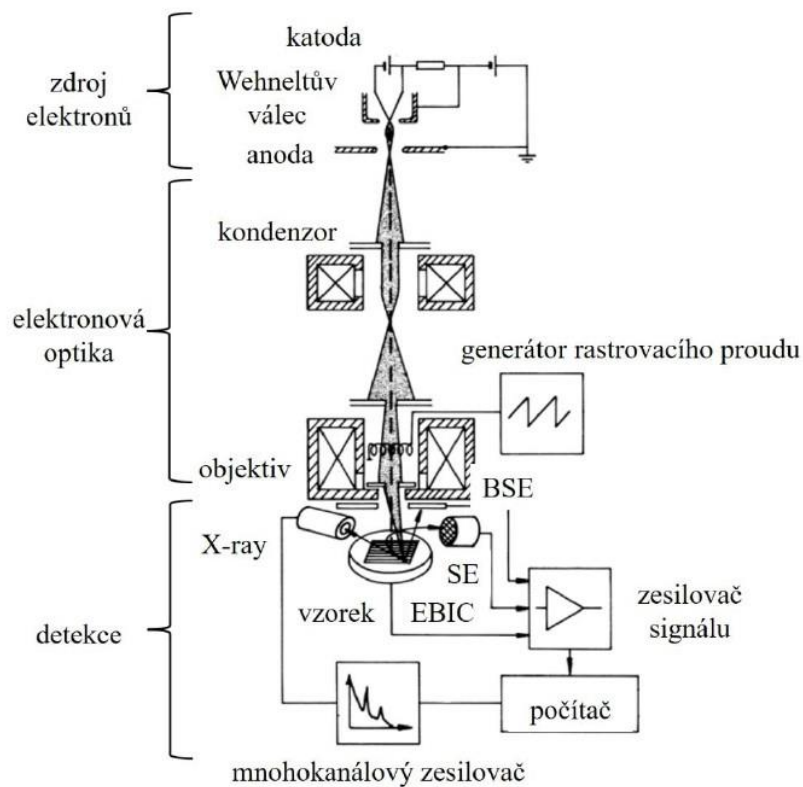


Obrázek 1: Mikroskop Verios 5 XHR SEM [4].



Obrázek 2: SEM snímek materiálu z lithiové elektrické baterie [4].

Princip fungování SEM je znázorněn na schématu (Obrázek 3), které dělí přístroj na tři části: zdroj elektronů, elektronová optika a detekce.



Obrázek 3: Schéma fungování SEM (převzato z [5]).

**Zdroj elektronů:** Ve zdroji jsou elektrony urychlovány napětím mezi katodou a anodou o hodnotách nejčastěji 1 kV až 30 kV. Dochází ke vzniku elektronového svazku [5].

**Elektronová optika:** V elektronové optice je tento svazek fokusován soustavou elektromagnetických čoček, které zmenší jeho průměr na 1 nm až 10 nm. Clony nebo

kondenzorové čočky umožňují měnit proud dopadajících elektronů v rozsahu od desítek pikoampér do desítek nanoampér [6]. Dále jsou součástí elektronové optiky rastrovací cívky, které vychylují svazek, aby dopadal na jednotlivá místa povrchu vzorku, a objektivová čočka, určující výsledný tvar paprsku [5].

**Detekce:** Obraz je bod po bodu vytvářen například pomocí detekce sekundárních elektronů, zpětně odražených elektronů nebo proudu indukovaného elektronovým svazkem v jednotlivých místech vzorku. Informace z detektorů jsou zpracovány počítačem, který z nich sestaví obraz [5].

Nezbytnou součástí SEM je také vakuový systém, který umožňuje vyčerpát vzduch z vnitřního prostoru tubusu a komory k dosažení požadovaného stupně vakua (jednotlivé stupně jsou popsány v podkapitole 1.2.1).

## 1.2 Návrh a výroba vakuových komponent

Elektronový mikroskop je velice komplexní zařízení a jeho vývoj vyžaduje odbornost v oblastech strojírenství, elektrotechniky, fyziky i softwaru. Popis všech částí je mimo rozsah této práce, proto jsou zde popsány pouze otázky z oboru strojírenství, konkrétně návrhu vakuových komponent, které tvoří významnou část konstrukce elektronového mikroskopu.

### 1.2.1 Dělení vakua a těsnost vakuových komponent

Základní podmínkou pro fungování elektronového mikroskopu je vytvoření a udržení vakua v tubusu a komoře mikroskopu. Pokud by totiž uvnitř mikroskopu byl atmosférický tlak, elektrony by se srážely s molekulami vzduchu. Platí zde, že čím nižší tlak, tím méně interakcí elektronů se vzduchem a tím lepší fungování mikroskopu. Různé druhy elektronových mikroskopů mají odlišné požadavky na maximální dovolený tlak, a proto vakuum dělíme na několik stupňů:

- nízké vakuum (LV – Low Vacuum) znamená tlak  $10^5$  Pa až  $10^2$  Pa,
- střední vakuum (MV – Medium Vacuum)  $10^2$  Pa až  $10^{-1}$  Pa,
- vysoké vakuum (HV – High Vacuum)  $10^{-1}$  Pa až  $10^{-5}$  Pa,
- velmi vysoké (UHV – Ultra High Vacuum)  $10^{-5}$  Pa až  $10^{-10}$  Pa,
- extrémně vysoké (XHV – Extreme High Vacuum) méně než  $10^{-10}$  Pa [7].

Rastrovací elektronové mikroskopy pracují nejčastěji v HV, ale některé vyžadují UHV [5].

K dosažení vakua je potřebná co nejlepší těsnost jednotlivých součástí vakuového systému, a především jejich spojů. K popisu těsnosti se používá veličina „leakage rate“ [8], tedy v doslovném překladu „míra úniku“, ale často se pro usnadnění používá označení „těsnost“ či anglicky „tightness“ [9], navzdory tomu, že popisuje naopak netěsnost. Leakage rate je popsána vztahem:

$$Q_L = \frac{\Delta p \cdot V}{\Delta t},$$

kde  $Q_L$  je leakage rate,  $\Delta p$  je změna tlaku během časového úseku měření,  $V$  je objem a  $\Delta t$  je časový úsek měření. Základní jednotka je  $\text{Pa} \cdot \text{m}^3 \cdot \text{s}^{-1}$ , ale častěji se používá ve tvaru  $\text{mbar} \cdot \text{l} \cdot \text{s}^{-1}$  [9].

### 1.2.2 Konkrétní vakuové komponenty

#### Vakuová komora

Základem každého vakuového systému (tedy i elektronového mikroskopu) je vakuová komora. Jedná se o zpravidla ocelovou nádobu, která musí být vakuově těsná a schopná

odolávat rozdílu tlaků atmosféry a vnitřního vakua. Tvar komory se přizpůsobuje aplikaci, a pokud je to možné, volí se válcový, protože se nejsnadněji obrábí a je ideální z hlediska rozložení napětí. Vakuové komory mikroskopů obsahují různé vstupy pro průchodky, manipulátory, detektory a podobně, jedná se tedy o tvarově poměrně složité komponenty, které navíc musí splňovat vysoké nároky na rozměrovou i geometrickou přesnost a jakost povrchu. Důležité jsou závěrečné povrchové úpravy a čištění [7] [8]. Možný vzhled vakuové komory je na fotografii (Obrázek 4).



Obrázek 4: Vakuová komora [10].

### Vývěvy

Vývěva odčerpává plyn z komory pro vytvoření požadovaného stupně vakua. Pro dosažení vyšších stupňů vakua je nutné vývěvy za sebou řadit v několika stupních, protože každá vývěva je schopna pracovat pouze v určitém rozmezí tlaků [7].

Na obrázku (Obrázek 5) je ukázka suchoběžné spirálové vývěvy od firmy EDWARDS.

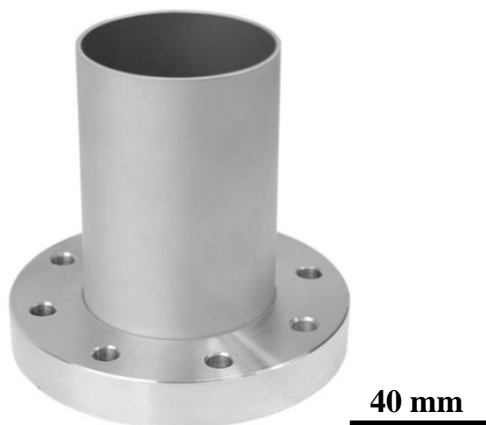


Obrázek 5: Suchoběžná spirálová vývěva [11].

### Potrubí, hadičky a vlnovce

Vzduch z vakuové komory je odčerpáván pomocí potrubí [7]. Vakuové potrubí jsou trubky, které se vyrábí nejčastěji z korozi-vzdorné oceli a jsou navzájem spojovány svařováním nebo pomocí přírub s těsněním. Pokud je třeba umožnit mechanický pohyb nebo kompenzovat při montáži výrobní nepřesnosti, jsou trubky nahrazeny hadičkami nebo vlnovci. Technicky nejjednodušším řešením je použití plastové hadičky, ta je však použitelná

pouze pro nízké stupně vakua. Pro vyšší stupně vakua je zapotřebí použít hadičky z kovu. Tenkostěnná kovová trubka, jejíž stěny jsou zvlněné, aby ji bylo možné ohýbat, stlačovat nebo natahovat, se nazývá vlnovec. Tyto součástky umožňují flexibilní spojení a přenos pohybu dovnitř vakua. Při návrhu konstrukce je třeba brát ohled na to, že po vyčerpání komory působí na vlnovec atmosférický tlak, který ho může deformovat [8] [10]. Na následujících obrázcích (*Obrázek 6*, *Obrázek 7*) jsou zobrazeny součásti vakuových potrubí.



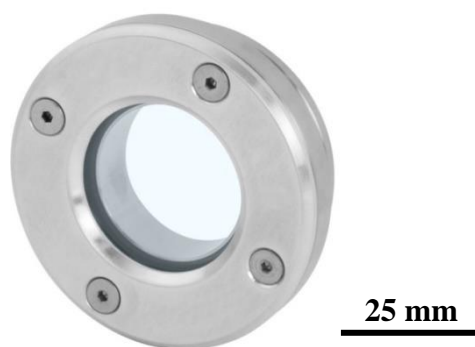
Obrázek 6: Trubka s vakuovou přírubou [11].



Obrázek 7: Vlnovec [7]

### **Průzor**

Průzor (též průhledítko, anglicky *viewport*) se skládá z průhledného skla připojeného k přírubě a umožňuje pozorovat vnitřek vakuového systému pouhým okem nebo přes kameru [8]. Alternativou je kameru (vhodnou pro použití ve vakuu) umístit přímo do komory mikroskopu. Ukázka průzoru je na obrázku (ukázka *Obrázek 8*).



Obrázek 8: Viewport [11].

### Průchodky

Průchodky umožňují přenést do vakuové komory elektrický proud (elektrické průchodky opatřené skleněnou nebo keramickou izolací), tekutiny nebo záření (průchodky pro optická vlákna) [8]. Možný vzhled průchodky je zobrazen na následujícím obrázku (Obrázek 9).



Obrázek 9: Průchodka [11].

### Vakuové ventily

Ventily jsou mechanická zařízení regulující průtok tekutin. Ve vakuové technice mají více různých funkcí a dělíme je na oddělovací, napouštěcí, zavzdušňovací a omezující rychlost čerpání [8] [12]. Ukázka ventilu je na obrázku (Obrázek 10).



Obrázek 10: Ventil [12].

### Manipulátory

Mnoho aplikací v elektronové mikroskopii vyžaduje, aby se vzorek nebo jiný prvek zařízení pohyboval. To je umožněno pomocí manipulátorů. Ovládají se z vnější strany a přenáší pohyb do vakua. Liší se nejen možnostmi pohybu (od jednoosých až po několik os pohybu i s rotacemi), ale také principem fungování (některé z principů budou popsány v praktické části této práce při výběru koncepčního řešení) [8] [13].

Na následujícím obrázku (Obrázek 11) je zobrazen dvouosý ruční mikromanipulátor od Pfeiffer Vacuum.



Obrázek 11: Mikromanipulátor [13].

### 1.2.3 Volba materiálů

Při výrobě elektronových mikroskopů je na materiály kladeno mnoho různých požadavků v závislosti na konkrétní aplikaci. V této části budou shrnuty nároky a popsány nejčastěji používané materiály především pro vakuové komponenty. Významným faktorem je zde požadovaný stupeň vakua, kterému musí být úměrná kvalita a tedy i cena použitých materiálů.

V následujících odstavcích jsou uvedeny a popsány důležité vlastnosti vakuových komponent (výčet podle [8]):

- Dostatečná pevnost je vyžadována proto, že na vakuovou komoru působí velkými silami atmosférický tlak a je nutné, aby v materiálu nevznikly žádné prasklinky ani deformace, které by mohly omezit vakuovou těsnost. Při normálním atmosférickém tlaku (101325 Pa) působí na každý čtvereční centimetr síla 10 N.<sup>1</sup>
- Vakuová těsnost je rovněž významnou vlastností. Každý materiál propouští určité množství vzduchu [14], čímž se zhoršuje kvalita vakua, ale vhodnou volbou materiálu lze tento problém redukovat. Nejslabším místem jsou z tohoto pohledu zpravidla elastomerová těsnění a jejich volba je jedním z hlavních parametrů určujících výsledný stupeň vakua. Pro nejvyšší stupně vakua je často nutné využít těsnění kovová [15].
- Z hlediska zajištění kvality vakua hraje významnou roli čistota povrchů, protože chemicky nebo fyzikálně adsorbované nečistoty z povrchu materiálů mohou kvalitu vakua značně zhoršit, pokud se během provozu uvolňují do vnitřku komory. Je třeba volit takové materiály a výrobní technologie, které toto riziko omezí, jak bude popsáno v další části [14].
- Dále je požadována odolnost proti korozi, odolnost proti změnám teplot a dostatečně vysoká teplota tání. Z technologických důvodů je také velmi často nutná dobrá svařitelnost.

Nejčastěji voleným materiálem jsou korozivzdorné oceli, a to převážně chrom-niklová austenitická ocel 1.4301 evropské normy nebo její protějšek v normách ANSI s číselným

---

<sup>1</sup> Tlak je definován jako síla působící na plochu. Jednotka Pascal odpovídá síle 1 N na metr čtvereční a na čtvereční centimetr tedy působí síla:  $F_{\text{atm}} = p_{\text{atm}} \cdot S = 101325 \text{ Pa} \cdot 0,0001 \text{ m}^2 = 10,1325 \text{ N}$ .

označením 304. Používá se pro komory, příruby i trubky. Alternativou je ocel 1.4305, která je díky obsahu síry snadněji obrobitelná, ale na druhou stranu je špatně svařitelná a méně korozivzdorná. Korozivzdorné oceli lze stabilizovat přidáním titanu a niobu. Tyto dva prvky na sebe naváží uhlík, který by jinak vytvářel chromové karbidy a snížil tak množství chromu v matici a s ním spojenou korozivzdornost [16]. Oceli s obsahem titanu se ovšem hůře leští [8] [15].

Pro některé aplikace (například komory SEM) lze použít také uhlíkovou ocel, která je levnější, snadněji obrobitelná a jednoduše svařitelná. Její nevýhodou je nižší odolnost proti korozi (na vakuové straně je možné povrch chránit niklováním, z vnější strany pomocí různých nátěrů). Dále se z různých důvodů používají neželezné kovy, především slitiny hliníku [8].

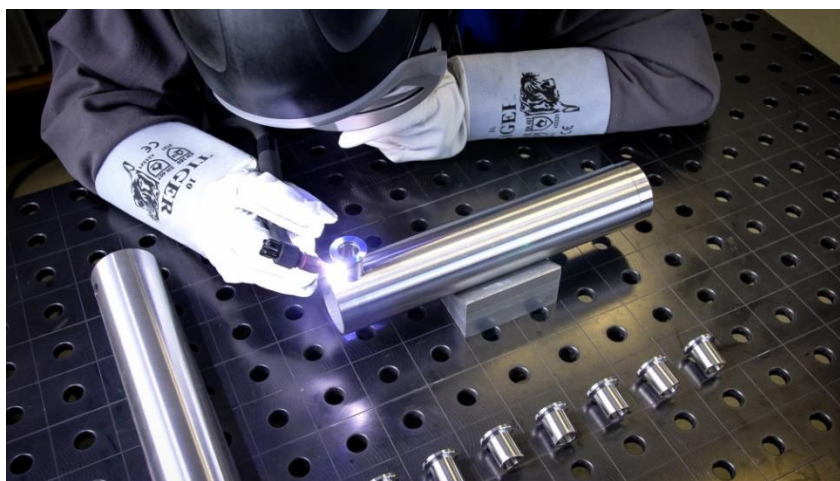
V podmínkách UHV může při kontaktu dvou stejných materiálů docházet k takzvanému sváření za studena, proto je vhodné volit kombinaci různých materiálů [17].

#### 1.2.4 Spoje

Spoje vakuových komponent se dělí na nerozebíratelné a rozebíratelné, přičemž rozebíratelné spoje musí být opatřeny těsněním [8].

**Nerozebíratelné spoje** jsou na kovových komponentách realizovány nejčastěji svařováním. Svary musí dokonale těsnit, což vyžaduje použití kvalitního materiálu bez prasklin s hladkou a čistou svarovou plochou a někdy také konstrukční úpravy. Kdykoli je to možné, volí se svařování z vnitřní (vakuové) strany. Pokud je nutné svařování provádět z vnější strany, měl by svar být proveden přes celou tloušťku materiálu až k vnitřnímu povrchu. Vnější svary lze také doplnit pro zajištění dostatečné mechanické pevnosti. Svařování vakuových komponent se řídí komplexním know-how a měla by ho provádět pouze vyškolená obsluha. Každý svar se zpravidla testuje a měří se jeho těsnost. Svařování v tepelně ovlivněné oblasti svaru způsobuje křehkost a deformace a může způsobit i praskliny, proto se u vakuových komponent volí takové metody, u kterých je tepelně ovlivněná oblast co nejmenší [8] [15].

Nejčastěji se používá metoda TIG (Tungsten Inert Gas - obloukové svařování netavící se wolframovou elektrodou v inertním plynu). Touto metodou lze svařovat i bez přídavného materiálu, dochází pouze k malým deformacím a změnám mechanických vlastností v oblasti svaru. Oproti jiným metodám je relativně pomalá, což u elektronových mikroskopů vyráběných zpravidla v malých sériích není tak závažný problém. Oproti svařování laserem nebo svazkem elektronů má výrazně nižší počáteční náklady a jeho další výhodou je, že se hodí pro automatizaci i ruční obsluhu [10] [18]. Na fotografii (*Obrázek 12*) je ukázka ručního svařování metodou TIG.



Obrázek 12: Ukázka ručního svařování metodou TIG [10].



Další metodou je svařování laserem, který svařuje velice rychle, přesně, díky koncentrovanému přívodu energie tepelně ovlivní jen velmi malou plochu, zvládne provařit materiál do velké hloubky a dá se skvěle automatizovat. Nevýhodou je pouze vysoká pořizovací cena a nemožnost ruční obsluhy [18]. Podobné vlastnosti má svařování svazkem elektronů, které je ale ještě přesnější, ovlivní ještě menší oblast a jelikož svařování probíhá ve vakuu, lze svařovat i velmi reaktivní materiály. Rovněž nevýhody jsou podobné jako u svařování laserem, navíc je nutné pro každý svařovaný kus znovu odčerpat svařovací komoru. Někdy se používá také svařování mikroplazmou [19].

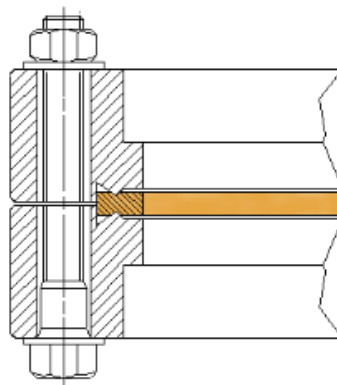
Kromě svařování se k tvorbě nerozebíratelných spojů vakuových komponent používá také tvrdého i měkkého pájení. Vhodnou pájkou jsou slitiny vzácných kovů nebo slitiny niklu a pájí se především tam, kde z nějakého důvodu nelze svařovat. Další využívanou technologií jsou zátavy skla a kovu, tedy spojování skla a kovu za použití vysokých teplot. Toho se využívá pro průchodky s vodičem elektrického proudu a pro průzory. Pro spojení keramiky na kov se používá slinování, což je spékání vzájemně nesvařitelných materiálů ve formě prášku [8].

**Rozebíratelné spoje** spojují dohromady jednotlivé komponenty přímo nebo pomocí trubek či pružných prvků. Kontakt samozřejmě musí být vakuově těsný a rozebíratelných spojů se používá co nejméně, neboť jsou zdrojem netěsností mnohem častěji než spoje nerozebíratelné. Jako spojovací prvky se využívají příruby opatřené těsněním. Těchto přírub existuje více typů, zpravidla se využívají normalizované (například podle ISO-KF, ISO-K, ISO-F, CF) nebo si konkrétní výrobce vytvoří svou standartní přírubu (například Standart TESCAN Port používaný firmou TESCAN) [8].

Materiál těsnění je velice důležitý, protože zpravidla rozhoduje o stupni dosaženého vakua. Nejčastější jsou těsnění vyráběna z elastomerů. Pro většinu vakuových aplikací je nejvhodnější fluoroelastomer, označovaný zkratkou FKM [8]. Elastomerová těsnění je nutné pravidelně vyměňovat, neboť časem ztrácí své vlastnosti [15].

V aplikacích vyžadujících velice nízkou propustnost vzduchu se využívají kovová těsnění, protože mají výrazně nižší propustnost vzduchu [15].

Princip fungování kovových těsnění je ukázán na obrázku (*Obrázek 13*). Kovový kroužek (zobrazen žlutě) je vložen mezi dvě součásti, které jsou spojeny pomocí šroubů nebo svorníků. Na obou součástech kroužek dosedá na břit, který je silou předpětí šroubového spoje vtlačován do těsnícího kroužku. Dochází tak k plastické deformaci, díky čemuž je spoj těsný. Kroužek je tímto trvale deformován a při každém otevření je nutné použít nový. Je nutné, aby materiál těsnění měl nižší mez kluzu než spojované součásti, jinak by se také deformovaly. Proto se vyrábějí například z mědi, hliníku nebo v některých případech i stříbra, zlata či india [9].



Obrázek 13: Nákres kovového těsnění [20].

Dále je třeba kontrolovat vznik takzvaných virtuálních netěsností. Tento termín se používá pro označení neprůchozích děr (například pro šrouby), ve kterých po vyčerpání vzduchu z komory nadále zůstává malé množství vzduchu, jenž se postupně uvolňuje a zhoršuje tak kvalitu vakua. Častou konstrukční úpravou pro zabránění vzniku těchto netěsností je navrtání dalšího otvoru k původně neprůchozí díře nebo použití dutých šroubů, čímž je umožněn rychlejší odchod vzduchu [15].

### 1.2.5 Výrobní technologie vakuových komponent

Jelikož je u vakuových komponent nutná vysoká rozměrová i geometrická přesnost, jsou v podstatě všechny součásti zhotoveny třískovým obráběním. Velká část těchto součástí (především příruby) je rotačního charakteru, a tudíž jsou zhotoveny na soustruhu. Součásti obecných tvarů jsou zpravidla frézovány, například metodou trochoidního obrábění [10].

Požadovaná rozměrová přesnost funkčních ploch se pohybuje v desetínách, v některých případech i setinách milimetrů. Všeobecná drsnost povrchu se na výkresech často předepisuje Ra 1,6 a pro těsnicí plochy je vyžadováno Ra 0,8, povrch nesmí být nijak poškozen a někdy bývá také doplněn požadavek na kruhový charakter nerovností. U některých ploch jsou požadavky na drsnost i přísnější, až po Ra 0,2.<sup>2</sup>

Kvůli těmto požadavkům jsou voleny obráběcí podmínky vhodné pro nejjemnější dokončování. Funkční plochy poté často bývají dokončovány pomocí operací broušení, leštění či lapování, a to strojně i ručně. Složité součástky pro vysoké stupně vakua lze dokončovat také elektrolytickým leštěním.

U nefunkčních ploch se často využívá dokončovací metoda balotínování (tryskání skleněnými kuličkami), které zlepšuje vizuální vzhled součástky a její únavovou pevnost a vytváří v povrchu součásti tlaková napětí, která brání možnosti šíření trhlin. Součásti bývají někdy označovány sériovými čísly pomocí laserového gravírování [10].

Elektronové mikroskopy a vakuové systémy obecně jsou finančně velice náročná vědecká zařízení, často bývají uzpůsobena konkrétnímu zákazníkovi, a proto se nejedná o velké výrobní série. Ani velkým firmám jako TESCOAN či Thermo Fisher Scientific se nevyplatí zavádět automatizované výrobní linky. Většina součástí se tedy vyrábí na CNC obráběcích centrech, menší série dokonce na manuálních univerzálních soustruzích či frézkách. Dokončovací a kompletační práce jsou prováděny ručně [21].

Pro dosažení nezbytné čistoty se vyrobené díly čistí v ultrazvukových čističkách a montáž musí probíhat v čistých prostorách. Pro UHV se navíc používá takzvané vypékání, neboli bake-out, tedy zahřátí na teploty 100 °C až 300 °C, které zbavuje povrch součástky adsorbovaných molekul vody [15].

### 1.2.6 Využití 3D tisku v prototypch vakuových komponent

3D tisk je souhrnné označení rozsáhlé skupiny aditivních technologií, které vytváří třídimenzionální pevný objekt z digitálního souboru nanášením souvislých vrstev materiálu. 3D tisk se začal objevovat ve druhé polovině 20. století a původně byl označován termínem Rapid Prototyping (rychlé prototypování), který popisoval jeho nejčastější využití - snadné a rychlé vytvoření prototypu, na jehož základě bylo možné otestovat výrobek předtím, než bude zaváděn do sériové výroby. Později se jeho význam rozšířil. Díky tomu, že je pořízení i provoz tiskárny stále levnější, se už využívají i k malosériové a kusové výrobě. Zároveň je díky vývoji nových technologií možné 3D tiskem vyrábět produkty, které jinými způsoby vyrobit nelze nebo se výroba nevyplatí [22].

---

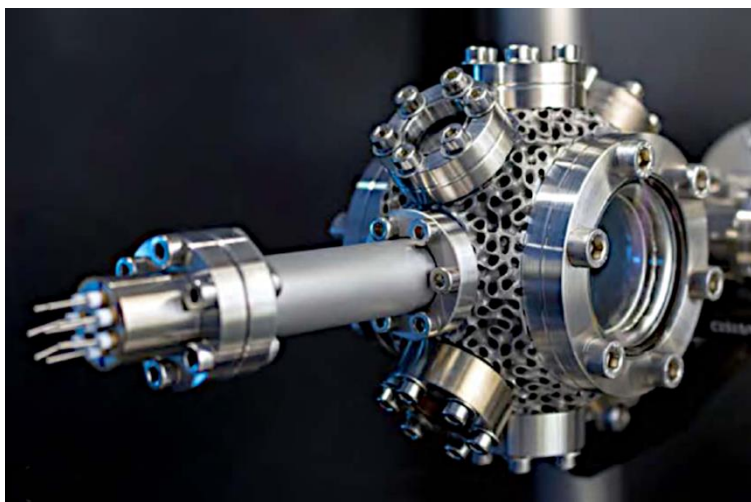
<sup>2</sup> Tyto informace nevycházejí z literatury, ale ze studia výrobních výkresů od několika různých výrobců vakuových komponent.

Jelikož elektronové mikroskopy jsou vyráběny kusově či malosériově a jejich součásti jsou kvůli své tvarové složitosti často nákladné na výrobu třískovým obráběním, nabízí se otázka, zda by bylo možné využít při jejich výrobě 3D tisku. Problém je ovšem s volbou vhodné metody.

Existuje mnoho různých metod 3D tisku, přičemž každá z nich má své výhody a nevýhody a je vždy třeba vybrat tu neoptimálnější pro danou aplikaci. Metody 3D tisku lze rozdělit do tří kategorií:

1. Materiál je natavený a vytlačovaný skrz rozehrátou trysku. Příkladem tohoto způsobu je metoda FDM (Fused Deposition Modeling), která je v současnosti nejrozšířenější ze všech metod. Materiálem je zde termoplast, nejčastěji ABS (akrylonitrilbutadienstyren) nebo PLA (polylactic acid - kyselina polymléčná). Do plastu je možné přidat příměsi pro zlepšení vzhledu nebo mechanických vlastností. Povrch takto vytištěných dílů je hrubý a jsou na něm viditelné vrstvy tisku, což lze u ABS částečně odstranit pomocí vyhlazování acetonem [22]. Hrubý povrch je pro vakuové komponenty velkou překážkou. Dalším problémem je také to, že jednotlivé vrstvy na sebe nemusí vždy dokonale doléhat a výtisky tak často nejsou ani vodotěsné, natožpak vzduchotěsné. A navíc je využívaným materiálem plast, který obecně není příliš vhodný pro využití ve vakuu. Z těchto důvodů se tyto metody zdají pro výrobu vakuových komponent zcela nevhodné, ale v následující části bude popsáno, že se v určitém rozsahu využít dají.
2. Tekutý materiál je na požadovaných místech vytvrzován, například pomocí laseru. Příkladem je stereolitografie (zkráceně SLA), kdy je výchozím materiálem fotoreaktivní pryskyřice. V porovnání s metodou FDM je tisk pomalejší, ale lze dosáhnout lepších detailů a hladšího povrchu. Vytištěný materiál je soudržný a tiskové vrstvy na něm jsou nepatrné [22]. Tato metoda se zdá pro díly elektronových mikroskopů vhodnější, stále je zde ale problémem materiál, který pro vakuové aplikace opět není nejvhodnější. Využití této technologie v prototypu zařízení do vakua bude testováno v praktické části této práce.
3. Materiál ve formě prášku je na potřebných místech spékán působením tepla. Představitelem je SLS (Selective Laser Sintering – selektivní laserové spékání) [22]. Tato technologie se jeví pro výrobky určené k použití ve vakuu jako nejvhodnější, protože umožňuje tisk z kovu. Její hlavní nevýhodou je vysoká cena, což platí nejen pro vakuové aplikace. Dalším problémem je drsnost povrchu, která je sice lepší než u jiných technologií 3D tisku, ale přece jen výrazně horší než u třískového obrábění. Využití této technologie pro vakuové systémy bude popsáno v následujícím odstavci.

Článek s názvem *Additively manufactured ultra-high vacuum chamber for portable quantum technologies* [23] popisuje projekt, ve kterém skupina vědců a inženýrů vyrobila vakuovou komoru pro UHV pomocí aditivních technologií (Obrázek 14). Využili k tomu laserového spékání prášku z hliníkové slitiny AlSi10Mg. Komora váží o 70 % méně, než kdyby byla obrobena z plného materiálu, a během několika měsíců testovacího provozu se neprojevila žádná degradace materiálu. Tím bylo dokázáno, že aditivní technologii lze využít pro výrobu vakuových komponent.



Obrázek 14: Vakuová komora vyrobená pomocí laserového spékání [23].

T. Chaneliere ve svém článku *Vacuum compatibility of ABS plastics 3D-printed objects* [24] popisuje dokonce snahu vyrábět vakuové komponenty pomocí FDM tisku z materiálu ABS. Jako testovací vzorky tiskne příruby KF40 a porovnává čerpací křivky při využití příruby klasické a přírub vytištěných s různými nastaveními. Dochází k závěru, že při vhodném nastavení a pro součástky s dostatečně malou plochou na vakuové straně může být tato technologie vhodná, obzvláště pro nižší stupně vakua. Zároveň testuje vliv aplikování ochranné vrstvy Vaseal® a zjišťuje, že má výrazný pozitivní vliv na těsnost plastových dílů.

V praktické části této práce budou některé z technologií 3D tisku využívány. Na tiskárně FDM budou vytištěny prvotní prototypy, které budou sloužit k ověření správné volby rozměrů a geometrie jednotlivých dílů, a také součástky, které se nacházejí mimo vakuum a nejsou u nich žádné požadavky na těsnost. Pomocí tiskárny SLA bude vytištěna i jedna součástka, od které je těsnost vyžadována, a bude zjišťováno, zda neomezí funkci elektronového mikroskopu.

## 2 Praktická část

### 2.1 Vývoj průchodky pro optické vlákno bez manipulátoru

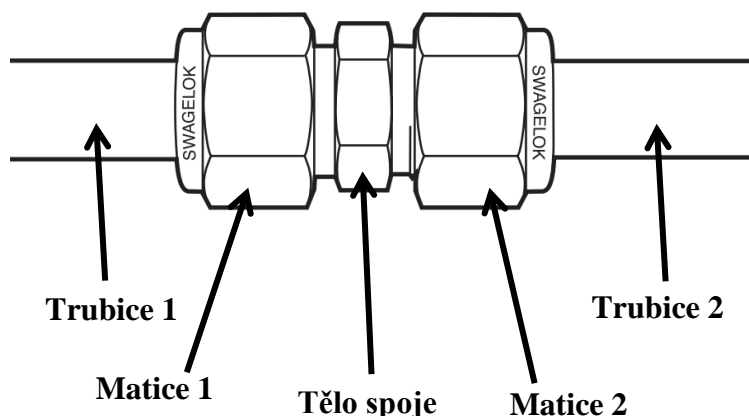
Po konzultaci s vedoucím práce bylo rozhodnuto, že vývoj zařízení bude rozdělen do dvou částí. V první části bude vyrobena pouze nehybná průchodka pro optické vlákno, která vlákno nasměruje do středu komory pod objektiv. Ta bude užitečná jednak proto, že umožní autorovi práce získat zkušenosti a vědomosti potřebné k návrhu celého zařízení, a také proto, že ji bude možno využívat k měření v průběhu vývoje mikromanipulátoru.

#### 2.1.1 Cíl vývoje průchodky bez manipulátoru

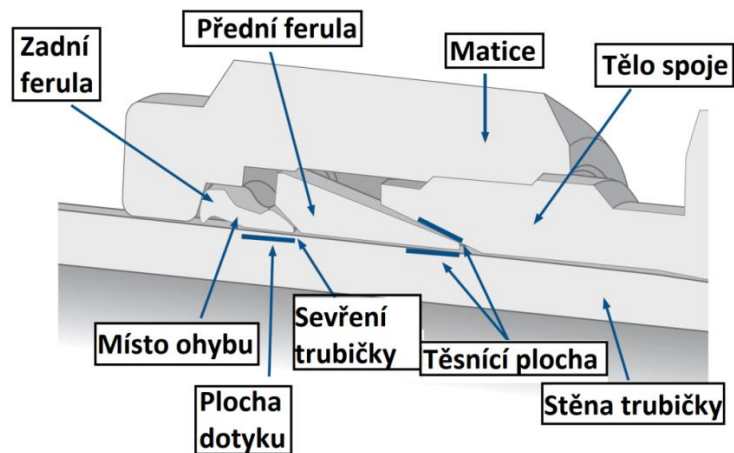
Cílem této části bylo navrhnout průchodku do SEM mikroskopu VEGA od firmy TESCAN. Tato průchodka by měla být umístěna do určeného otvoru v komoře, takzvaného Standart TESCAN Portu. Měla by primárně sloužit pro protažení optického vlákna o průměru 125  $\mu\text{m}$  (včetně ochranné vrstvy je průměr 250  $\mu\text{m}$ ) do vakua a k namíření konce tohoto vlákna pod objektiv. Zároveň by mělo být možné ji snadno upravit tak, aby se skrz ni dal protáhnout například vodivý drát. Od komerčně dostupných průchodek pro optické vlákno se bude lišit v tom, že tyto průchodky přenášejí pouze signál z vlákna, nikoli vlákno samotné. Obsahují krátký kus optického vlákna navařeného do středu průchodky, do které se upevní jedno optické vlákno z venku a druhé z vakua a průchodka mezi nimi přenesse elektromagnetické vlnění [25].

#### 2.1.2 Návrh průchodky bez manipulátoru

Pro těsnění samotného optického vlákna byl vybrán systém využívající těsnící spoje Union Fitting od společnosti Swagelok, které slouží k vzduchotěsnému spojení dvou trubíc. Zde tato práce navazuje na předchozí projekty realizované na ÚFI [1]. Princip fungování tohoto spoje je zobrazen na následujících dvou nákresech. První náčrtek (*Obrázek 15*) ukazuje jeden spoj, který vzduchotěsně spojuje dvě trubice. Na druhém nákrese (*Obrázek 16*) je detailní řez, který ukazuje, jak jsou obě trubice utěsněny ke spoji. Trubice je do těla spoje protažena skrz matici a obě feruly (přední ferula, zadní ferula). Utažením matice vzniká tlak na feruly, které se tímto tlakem deformují a utěsní spoj. Na druhý konec spoje je stejným způsobem připojena druhá trubice. Feruly se podobně jako těsnící kroužky kovových těsnění dotážením poškozují a vyžadují tedy výměnu při každém opakovaném spojení [26].

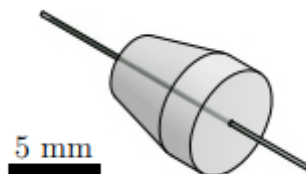


Obrázek 15: Spoj Swagelok Union Fitting (upraveno [26]).



Obrázek 16: Swagelok Union Fitting detailní řez (upraveno [26]).

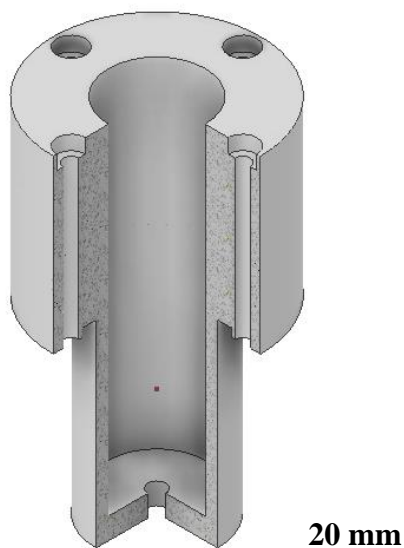
Tento systém musel ovšem být upraven tak, aby mohl s trubičkou spojit optické vlákno. K tomu je využito teflonové těsnění navržené v předchozích projektech ŮFI (Obrázek 17), které na jednom konci Union Fittingu nahradí obě feruly a spojovanou trubičku a je jím provrtána díra pro protažení optického vlákna. Při dotažení matice se toto těsnění pružně zdeformuje a utěsní tak optické vlákno.



Obrázek 17: Teflonové těsnění s optickým vláknem [15].

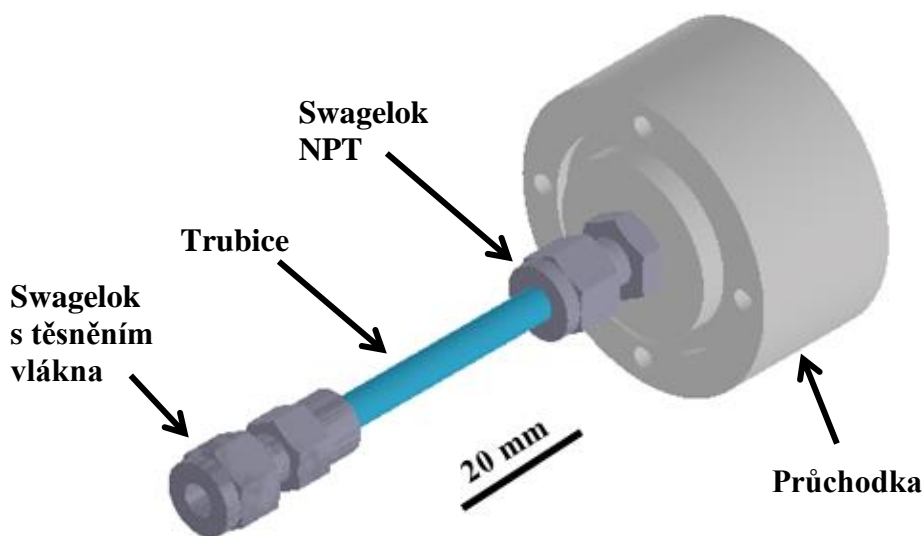
Hlavním rozhodnutím bylo, jakým způsobem bude těsnění vlákna spojeno s průchodkou. V první variantě bylo těsnění vlákna upevněno k trubičce přivařené do vyvrtané díry ve středu průchodky. Délka trubičky byla zvolena tak, aby optické vlákno končilo několik centimetrů od objektivu. Tato varianta měla nevýhodu v tom, že by délka trubičky byla pevně určená a nebylo by možné ji v případě potřeby měnit.

Druhá varianta byla krokem trochu jiným směrem. Jelikož se zvažovalo také využití dutých optických vláken, kterými by byl ke vzorku přiváděn pracovní plyn či kapalina, byla průchodka navržena tak, že by obsahovala prostor pro nádržku na pracovní tekutinu přímo uvnitř mikroskopu, jak je vidět na obrázku (Obrázek 18). Na konci průchodky by poté byl vnitřní závit NPT (Nation Pipe Thread, těsnící závit podle americké normy), do kterého by byl zašroubován Swagelok Union Fitting s vnějším NPT závitem na jedné straně a popsáním těsněním pro vlákno na druhé straně. Od tohoto návrhu bylo upuštěno proto, že by výroba byla dražší, součástka těžší a rozměrnější a nebylo jisté, zda vůbec prostor pro nádržku bude využit.



Obrázek 18: Řez návrhem průchodky s vnitřním prostorem.

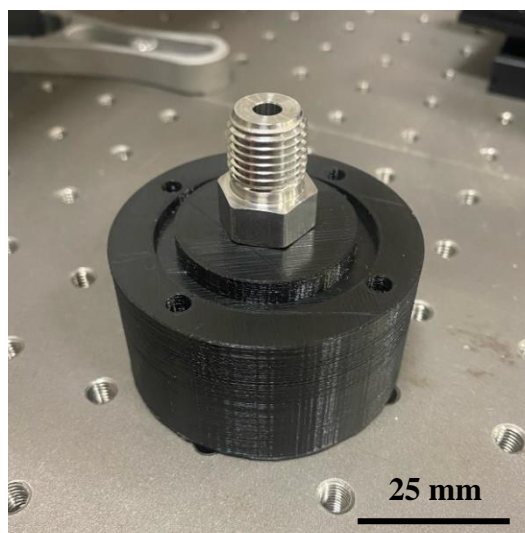
Nakonec zvolené řešení (*Obrázek 19*) vychází z první varianty s tím rozdílem, že trubička nebyla napevno svařená s průchodkou, nýbrž uchycená přes další Swagelok těsnění (spojení NPT závitu na jedné straně a Swagelok Union Fitting na straně druhé). Díky tomu je trubička vyměnitelnou součástí a lze ji tedy zkrátit nebo vyměnit za delší, kdykoli se ukáže, že zvolená délka z nějakého důvodu nevyhovuje.



Obrázek 19: Sestava průchodky bez manipulátoru.

### 2.1.3 3D tisk prototypu průchodky bez manipulátoru

Před samotnou výrobou byl nejprve vytisknut prototyp průchodky na FDM tiskárně (*Obrázek 20*). S tímto prototypem bylo ověřeno, že všechny rozměry jsou zvoleny správně, součásti do sebe zapadají a sestava je dobře smontovatelná. Taková kontrola má význam především proto, že při návrhu zařízení kompatibilního s komerčním mikroskopem nemá konstruktér k dispozici model ani výkres protikusu (komory mikroskopu). Tím pádem je vytištěný prototyp skvělou možností, jak ověřit, že si kusy odpovídají.



Obrázek 20: Vytisknutý prototyp těla průchodky bez manipulátoru.

#### 2.1.4 Výroba průchodky bez manipulátoru

Výroba těla průchodky byla provedena firmou Tecpa s.r.o. Součástka se vyráběla z kulatiny o průměru 50 mm oceli ANSI 304, tvářené za studena a uříznuté na pásové pile na délku 50 mm. Tvar, včetně těsnící plochy, byl vysoustružen na CNC soustruhu. Díry pro šrouby byly vyvrtány a také byla předvrtaná díra pro NPT závit. Obrobení samotného závitu bylo provedeno strojním závitníkem NPT. Hrany všech děr byly sraženy ruční vrtačkou. Poté byla součást změřena na 3D měřícím centru a bylo zjištěno, že všechny rozměry jsou v toleranci. Součást byla před zabalením umyta v ultrazvukové čističce při teplotě 60 °C po dobu 8 minut. Použit byl čisticí prostředek Steel Mate ředěný s demineralizovanou vodou v poměru 1:20.

Ostatní části sestavy byly objednány z webových stránek výrobců. Hotová sestava je zobrazena na fotografii (*Obrázek 21*).

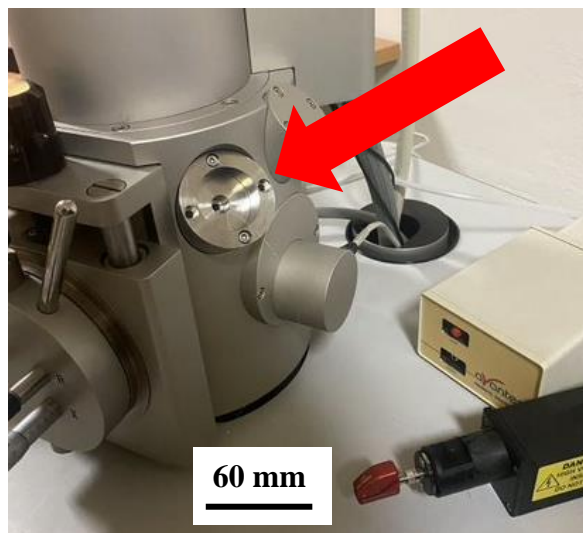


Obrázek 21: Hotová sestava průchodky bez manipulátoru.



### 2.1.5 Testování průchodky bez manipulátoru

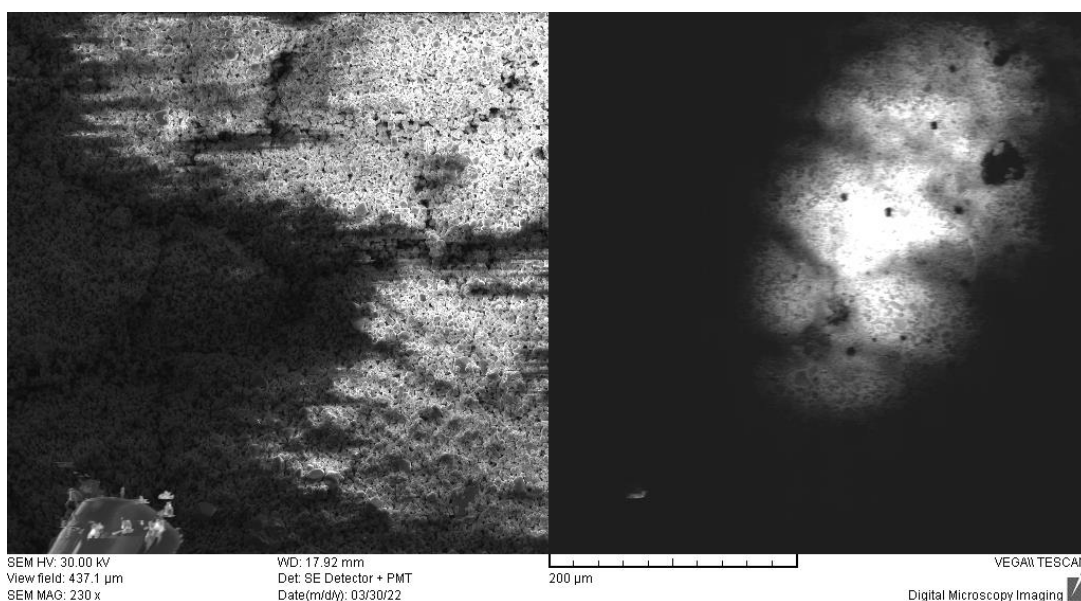
Pomocí této průchodky bylo nejprve provedeno pozorování katodoluminiscenční odezvy struktury fosforu ve formě prášku. Není zde důležité konkrétní pozorování, ale spíše prokázání, že navrženým zařízením lze v komoře SEM katodoluminiscenci pozorovat. Průchodka v mikroskopu je na fotografii (Obrázek 22).



Obrázek 22: Průchodka bez manipulátoru umístěná v SEM (označena šipkou).

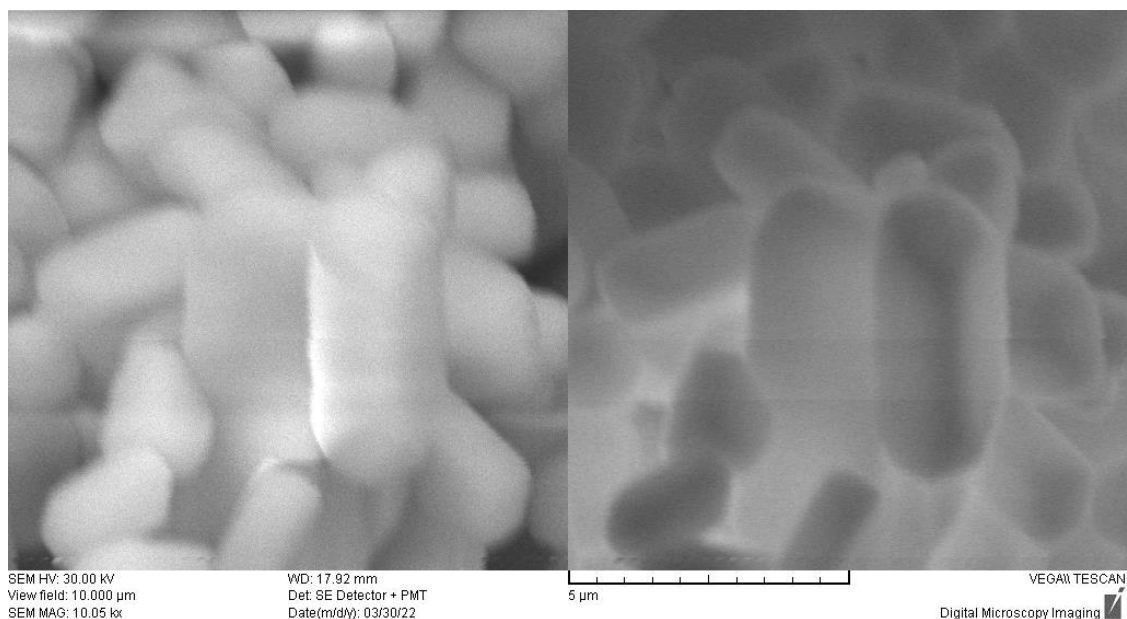
Na následujících snímcích je vždy na levé straně obraz vytvořený samotným mikroskopem pomocí detekce sekundárních elektronů a na pravé straně obraz katodoluminiscence vytvořený současně pomocí fotonásobiče, do kterého byl přiváděn signál z optického vlákna v testované průchodce.

Na prvním snímku (Obrázek 23) s malým zvětšením (zorné pole 400  $\mu\text{m}$ ) vidíme v levém dolním rohu konec optického vlákna. Napravo pozorujeme zorné pole, ze kterého můžeme měřit vyzařované fotony. Má přibližně tvar elipsy, protože optické vlákno není na vzorek namířeno kolmo. Délka hlavní poloosy elipsy zorného pole je přibližně 300  $\mu\text{m}$  a vedlejší 150  $\mu\text{m}$ , ale nejjasnější je obraz ve středu a k okrajům bledne.



Obrázek 23: Struktura fosforu v zorném poli 400  $\mu\text{m}$ .

Na druhém snímku (Obrázek 24) již strukturu pozorujeme v zorném poli 10  $\mu\text{m}$  a výsledek lze jednoznačně považovat za úspěch. Obraz vytvořený měřením katodoluminiscence je ostrý, v některých místech působí i ostřeji než obraz SEM.



Obrázek 24: Struktura fosforu v zorném poli 10  $\mu\text{m}$ .

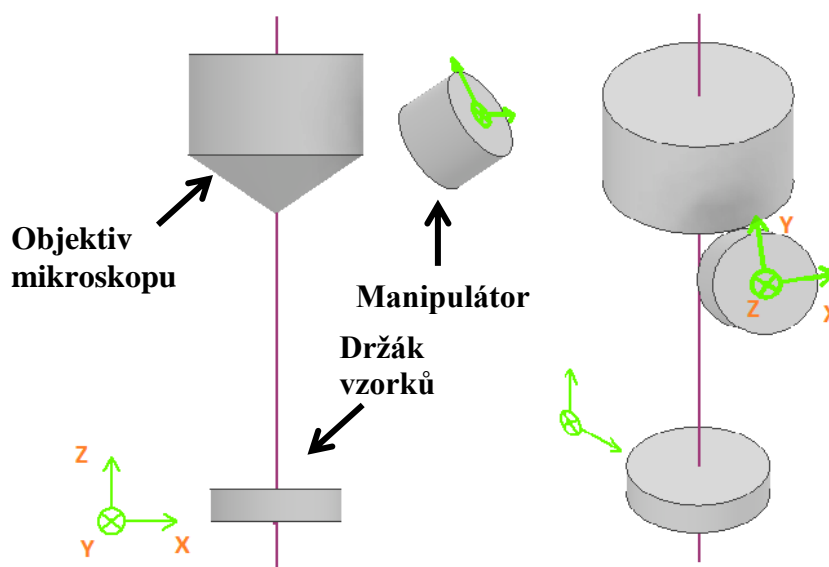
Je tedy prokázáno, že zařízením lze katodoluminiscenci měřit a následuje snaha ho upravit tak, aby bylo uživatelsky přívětivější. Jako zásadní problém byla identifikována složitost namíření vlákna na správné místo vzorku. Zařízení sice vlákno navádí správným směrem, ale kvůli drobným výrobním nepřesnostem jednotlivých součástí a nepřesnostem skládání sestavy, kterým se vyhnout nedá, může být vlákno mírně posunuto oproti požadované poloze. Jedná se o rozdíly v řádech maximálně jednotek milimetrů, i ty ovšem znemožňují měřit s dostatečným zvětšením. Bohužel bylo nutné sestavu opakovaně rozkládat a skládat, dokud se v podstatě náhodou nedosáhlo takového sestavení, kdy se jednotlivé nepřesnosti navzájem vykompenzovaly. Při každém pokusu bylo potřeba zavzdušnit komoru mikroskopu a následněji znovu vyčerpát. Pokud by sestavu takto stačilo zkompletovat jednou a nechat ji v mikroskopu trvale, byl by tento nedostatek přijatelný. Mikroskop je ovšem využíván i k jiným měřením a zařízení by v něm překáželo. Z tohoto důvodu je nutné zkonstruovat zařízení s mikromanipulátorem, aby bylo možné vlákno namířit přímo na vybrané místo.

Celkově vytvořený systém splňuje určený cíl, má ovšem mnohé nevýhody, ze kterých se dají vyvodit poznatky pro další návrh. Kromě potřeby doplnění přesného pohybu, která byla od počátku zřejmá, je také třeba přesunout těsnění vlákna ven z komory mikroskopu. Umístění těsnění uvnitř vakua nebylo vhodné, protože je tak nutné vždy zavzdušnit komoru mikroskopu a odmontovat průchodku, aby bylo možné vlákno posunout nebo protáhnout vlákno nové. Vhodnější by tedy bylo, kdyby se těsnění nacházelo mimo vakuum a uvnitř mikroskopu byl pouze nástavec, který by vlákno namířil správným směrem.

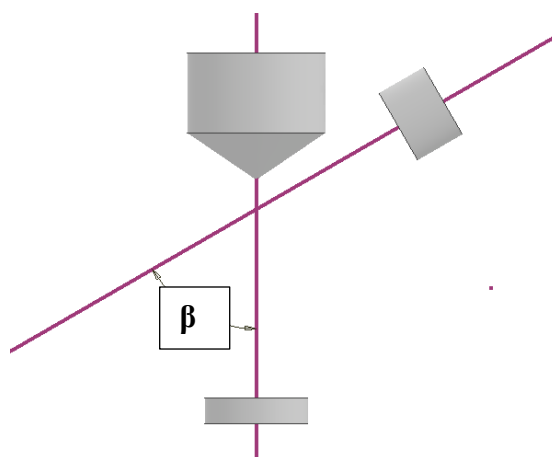
## 2.2 Vývoj průchodky s mikromanipulátorem

### 2.2.1 Cíl vývoje průchodky s manipulátorem a souřadnicový systém

V této části bylo cílem doplnit k průchodce možnost přesné manipulace konce optického vlákna. Pro srozumitelnost popisu jsou na náčrtu (Obrázek 25) definovány názvy os mikroskopu (v levé části) a mikromanipulátoru (v pravé části). Úhel mezi osou Z mikroskopu a osou Z mikromanipulátoru bude při návrhu významný a bude označován  $\beta$  (Obrázek 26).



Obrázek 25: Popis os mikroskopu a manipulátoru.



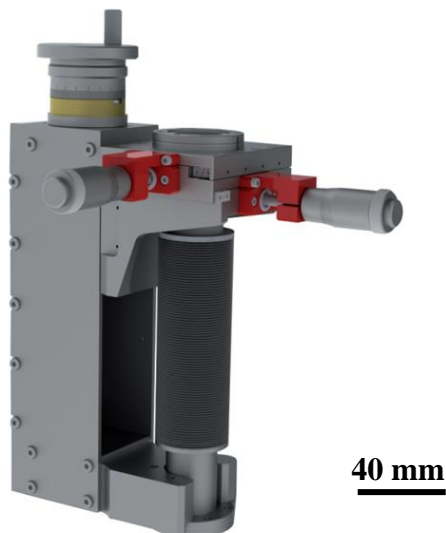
Obrázek 26: Označení úhlu  $\beta$

Pohyb má být umožněn v osách X, Y a Z, a také s rotací kolem osy Z. V osách X a Y se bude jednat o pohyb po vzorku a je tedy nutná co nejvyšší přesnost. Zvolený cíl byl 10  $\mu\text{m}$ . V ose Z se bude jednat o přisunutí konce manipulátoru ke vzorku a dostačuje tedy o něco nižší přesnost (konec vlákna se nemusí nacházet úplně těsně nad vzorkem). Přesnost rotace nebyla určena a přizpůsobí se technickým možnostem.

### 2.2.2 Konceptní návrh průchodky s manipulátorem

Jako první byla provedena rešerše aktuálně dostupných mikromanipulátorů. Nejčastěji se používá typ, který je zde zobrazen v realizaci firmou Pfeiffer Vacuum na obrázku (Obrázek

27). Jeho základem je vlnovec, který umožňuje přenášet pohyb do vakua. Jeden konec vlnovce je spojen s komorou mikroskopu a druhý je upevněn ke konstrukci, která umožňuje řízení jeho posuvů ve třech samostatných osách pomocí pohybování pojezdů po kolejnicích. Přesné pohybování pojezdů je zajištěno pomocí mikrometrických hlavic. Takovýto manipulátor je velmi spolehlivý, umožňuje vysokou přesnost pohybu a má velkou tuhost, ale vyžaduje robustní konstrukci a mnoho přesných dílů, kvůli čemuž je jeho výroba drahá.



Obrázek 27: XYZ mikromanipulátor od Pfeiffer Vacuum [13].

Další možností je naklápěcí manipulátor. Ten opět využívá vlnovec, jenže nepotřebuje tak robustní konstrukci. Místo pohybu částí konstrukce po kolejnici zde dochází pouze k ohýbání vlnovce. To je vytvářeno šroubem, který tlačí proti pevné podložce a tím se od ní odtlačuje, čímž vytváří náklon v jedné ose. Druhý šroub posunutý o 90° generuje náklon v druhé ose. Oba šrouby se také k podložce mohou naopak přitahovat, čímž naklání sestavu v opačných směrech. Takový manipulátor je primárně pouze dvouosý a bylo by k němu nutné přidat ještě nějakou formu jednoosého posuvu. Především ale toto technické řešení působí jako nedostatečně přesné a spolehlivé.



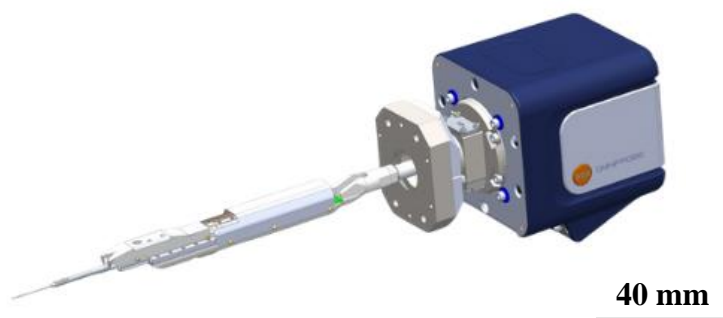
Obrázek 28: Naklápěcí mikromanipulátor Tilt od Thermionics Laboratory [27]

Dále byla zvážena řešení, která pohyb přenáší s využitím elektroniky. Komerčně úspěšným produktem je například zařízení MM3E od firmy Kleindiek Nanotechnik, které se skládá z elektromotorků umístěných přímo v komoře mikroskopu a ovládaných pomocí elektrických signálů. Zařízení lze kombinovat do sestav a vytvářet tak takzvané Nanoworkstations.



Obrázek 29: Manipulátor Kleindiek [28].

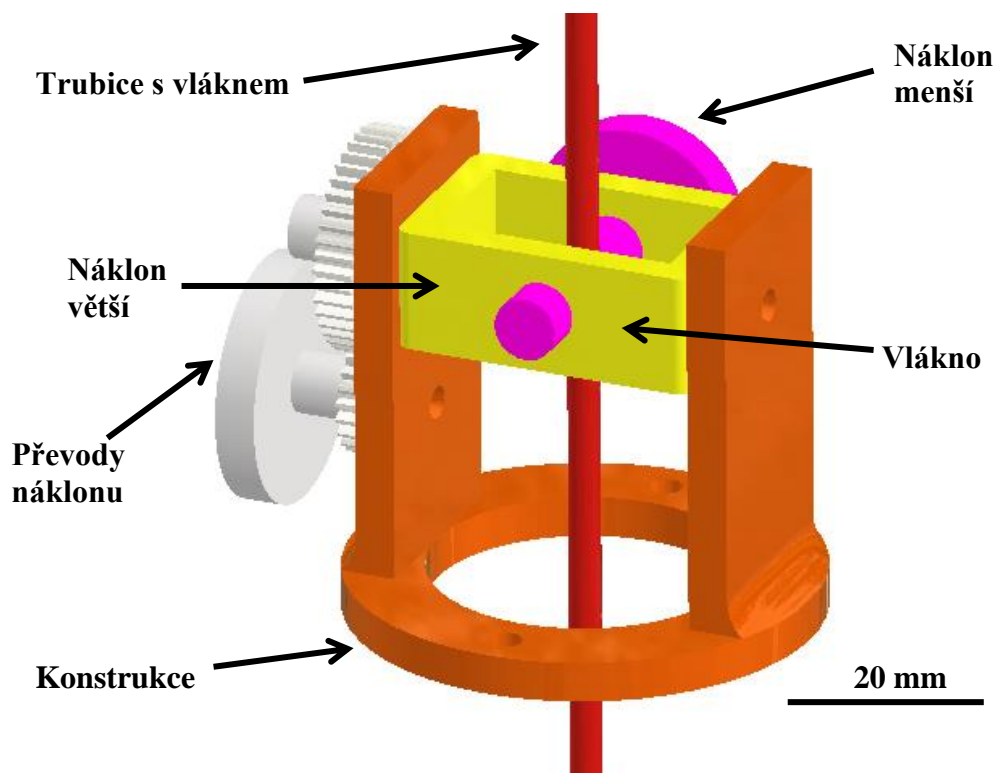
Pravděpodobně nejpřesnějšími sondovými manipulátory pro vakuové aplikace jsou zařízení řady Omniprobe od OXFORD INSTRUMENTS, která svým hrotem manipulují pomocí piezoelektrických komponent a dosahují opakovatelné přesnosti až 10 nm.



Obrázek 30: Omniprobe 350 [29].

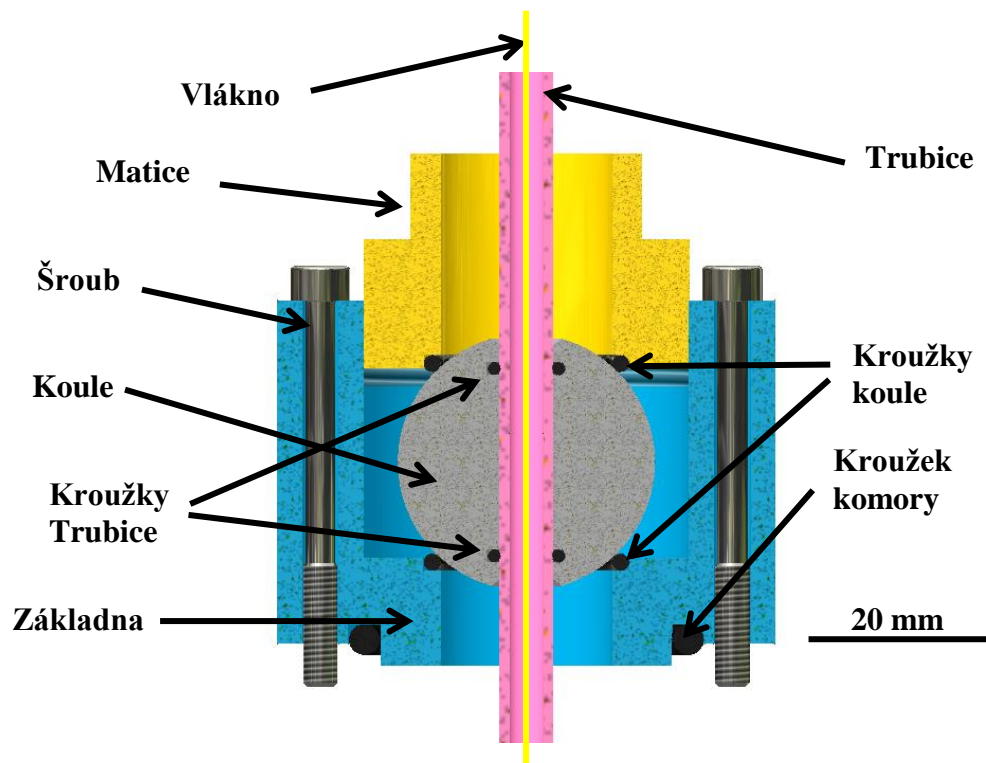
Další dva koncepty jsou nápady autora této práce, které se u vakuových mikromanipulátorů nepoužívají.

První se podobá naklápěcímu manipulátoru (Obrázek 31). Na přírubu upevněnou do mikroskopu je připevněna Konstrukce. Na tu je uchycena součástka Náklon větší pomocí dvou čepů, ve kterých se může protáčet, čímž je umožněn náklon v jedné ose. Součástka Náklon menší je v podstatě malá hřídel, která se může otáčet v Náklonu větším, čímž je umožněn náklon v druhé ose. V této součásti je díra, kterou prochází samotná Trubice s vláknem a může se v ní pohybovat v ose Z a rotovat kolem osy Z. Těsnost je zajištěna pomocí vlnovce, který je na jedné straně svařen s přírubou a na druhé straně přivařen k trubičce. Otáčení obou náklonů je realizováno pomocí ozubených soukolí s převodem do pomalu, čímž je umožněná přesná manipulace (na nákresu pro jednoduchost zobrazeno pouze na jedné ose). K tomuto konceptu byl metodou FDM vtištěný první prototyp. Z prototypu bylo patrné, že zkonstruovat a vyrobit takovéto zařízení tak, aby mělo potřebnou tuhost, by bylo velice komplikované. Navíc by bylo nutné zakoupit vlnovec s dostatečným rozsahem pohybu.



Obrázek 31: Naklápěcí koncept manipulátoru.

Na nákresu (*Obrázek 32*) je zobrazen druhý vlastní návrh. Základna je upevněna do komory mikroskopu pomocí šroubů a je těsněna pomocí těsnícího O-kroužku (Kroužek komory). V horní části základny je vnitřní závit, do kterého je našroubována Maticí. Mezi Maticí a Základnou jsou dva těsnící kroužky (Kroužky koule), mezi kterými je uchycena součástka Koule. Fungování tohoto konceptu vychází z myšlenky, že gumové těsnění O-kroužkem umožňuje prokluz (toho se využívá v některých jednoosých manipulátorech, kdy je trubice protažena skrz O-kroužek, ve kterém se může pohybovat). Koule se tak může mezi kroužky otáčet, čímž je umožněn pohyb ve dvou osách. Tímto řešením odpadá potřeba vlnovce (což je velmi drahá součást mikromanipulátorů) a zároveň není třeba robustní konstrukce, jež by sestavu držela v nějaké pozici. Středem koule povede Trubice opatřená dvěma menšími těsnícími kroužky (Kroužky trubice), kterými může prokluzovat pro posuv i rotaci kolem osy Z. Trubicí bude protaženo optické vlákno. Pohyb, který bude na trubici proveden na atmosférické straně, se převráceně přeneší na vakuovou stranu. Může být realizován buďto ručně nebo pro vyšší přesnost mikrometrickými hlavicemi, které však nevyžadují tak robustní konstrukci jako v případě klasického 3osého manipulátoru. Navíc tento systém oproti mikromanipulátoru s vlnovcem zcela přirozeně disponuje i rotací kolem vlastní osy.



Obrázek 32: Řez koncepčním návrhem průchodky mikromanipulátorem.

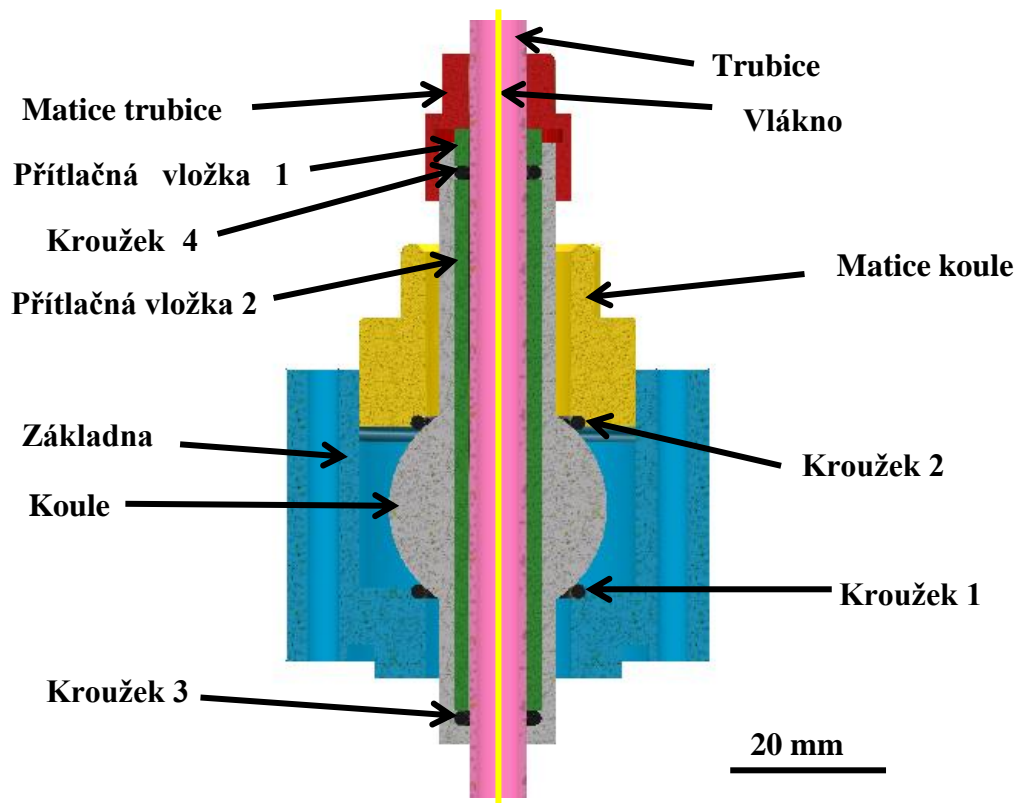
Tento způsob byl zvolen jako nejvhodnější řešení. V porovnání s ostatními se zdá podstatně jednodušší na návrh a méně nákladný na výrobu a zároveň nejsou zjevné žádné nedostatky pro danou aplikaci.

Při pozdější rešerši bylo zjištěno, že se nejedná o zcela novou myšlenku. Článek *A 17 T horizontal field cryomagnet with rapid sample change designed for beamline use* [30] popisuje využití podobného mechanismu k výměně vzorku bez zavzdušnění vakuové komory. V komerčně dostupných mikromanipulátorech však podobný mechanismus dosud není využíván.

### 2.2.3 Konstrukční návrh průchodky s mikromanipulátorem

Zvolený koncepční návrh byl rozpracován do konstrukčního návrhu, který je zobrazený na následujícím nákresu (Obrázek 33).

Základna je pomocí šroubů M4 a těsnicího O-kroužku upevněna do komory mikroskopu (pro přehlednost nejsou spojovací prvky zobrazeny, jsou stejné jako v koncepčním návrhu). V horní části základny je metrický závit, do kterého je našroubována Matice koule. Mezi základnou a Maticí koule jsou umístěny těsnicí kroužky (Kroužek 1 a Kroužek 2), které drží součástku Koule. Dotažením Matky koule proti základně je kulová plocha Koule zmáčknuta mezi oběma těsnicími kroužky, a tak drží polohu i těsnost. Díky namazání kroužků vakuově kompatibilním mazivem se ovšem koule v kroužcích může otáčet. Kouli prochází Trubice s optickým vláknem. Pro lepší držení a těsnění Trubice byly na Kouli doplněny válcové části, přičemž horní válcová část má na sobě závit pro Matici trubice. Trubice je těsněna pomocí dvou menších O-kroužků (Kroužek 3 a 4), mezi kterými jsou přidány Přítlačné vložky 1 a 2. Při dotažení Matice trubice vůči Kouli vzniká tlak na Přítlačnou vložku 1, která ho předává dál na Kroužek 4, Přítlačnou vložku 2 a kroužek 3. Působením tlaku v axiálním směru se kroužky roztáhnou do stran a utěsní Trubici. Na koncích Trubice je na vakuové straně našroubován nástavec, kterým prochází díra o průměru optického vlákna, a tak nasměruje vlákno správným směrem. Na atmosférické straně se nachází Swagelok Union Fitting, který optické vlákno těsní (kvůli lepší přehlednosti budou tyto součástky zakresleny až na nákresu finální verze).



Obrázek 33: Řez konstrukčním návrhem průchodky s mikromanipulátorem.

V této fázi byla zvažena také potřeba provést pevnostní výpočty. Síly působící od atmosférického tlaku jsou významné u tenkých součástí s větší plochou, například u vakuových komor. U součástí s malou plochou kontaktu s atmosférou (jako jsou součásti v navrhované sestavě) lze takové výpočty bez obav vynechat. K překročení meze pevnosti by mohlo dojít u přítlačné vložky a u závitu Koule, na které budou působit síly od utahnutí Matky trubice. V daném okamžiku ovšem nebylo možné určit, jakou silou bude na Těsnicí vložku (potažmo na těsnění) nutné působit a bylo tedy rozhodnuto, že místo výpočtů bude dostatečná pevnost ověřena experimentálně na prototypu.

#### 2.2.4 3D tištěný prototyp průchodky s mikromanipulátorem

Po vytvoření návrhu popsaného v předchozí podkapitole již nebyly na modelu nalezeny žádné zjevné nedostatky. Proto byla sestava vytisknuta na FDM 3D tiskárně s cílem odhalit případné skryté nedokonalosti. Některé součásti nebylo třeba tisknout a mohly být rovnou vyrobeny finálně, například trubička, u které jistě k výrazným změnám nedojde.

Nejnáročnější bylo správně vytisknout součást Koule, která musí být co nejhladší a zároveň obsahuje kulový tvar, který je na FDM tiskárnách často nutné tisknout s podporami. Zvolena byla tloušťka vrstvy 0,06 mm, rychlost 50 mm/s a tisk bez podpor. Součástka se vytiskla hladce a bez vady.

Po vytisknutí všech součástí a složení sestavy byla ověřena funkčnost několika myšlenek. Nejvýznamnější zjištění bylo, že Koule je schopná se protáčet mezi O-kroužky i v případě, že jsou na ni přítlačeny dotažením matice. Nebyl důvod pochybovat o tom, že tento mechanismus bude těsnit, pokud bude správně připravena těsnicí plocha Koule. Dalším ověřovaným konceptem je, zda se dotažením Matice trubice stlačené O-kroužky skutečně roztáhnou a upevní Trubicí na místě. I tento koncept byl ověřen.

Zároveň z prototypu vyplynulo, že je nutné Kouli zajistit proti rotaci při dotahování a povolování matice na ní.





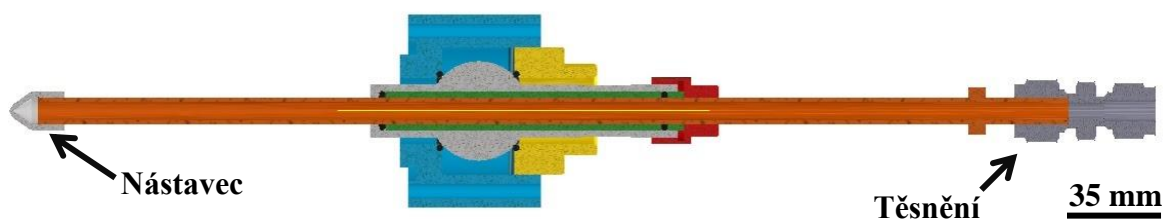
Obrázek 34: Vytištěný prototyp průchodky s mikromanipulátorem.

### 2.2.5 Úpravy a finální návrh průchodky s mikromanipulátorem

Finální návrh zahrnoval oproti prvnímu prototypu několik drobných změn. Součást Koule byla protažena a byla na ni přidána drážka umožňující uchycení klíčem pro zajištění proti rotaci při dotahování a povolování matičky na ní.

Další změny byly drobné a sloužily primárně ke zjednodušení procesu výroby.

V tomto návrhu zařízení zatím disponuje pouze ručním posuvem, přesnější posuv pomocí mikrošroubů bude doplněn později



Obrázek 35: Řez finálním návrhem průchodky s mikromanipulátorem

### 2.2.6 Kombinovaný prototyp průchodky s mikromanipulátorem

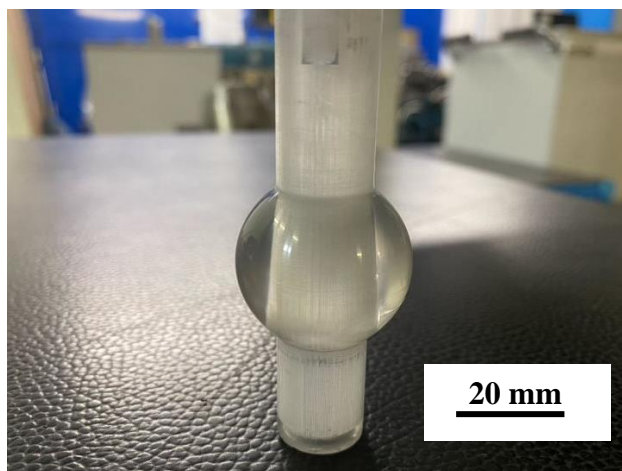
Bylo zřejmé, že nechat vyrobít všechny díly v jednom kusu by bylo finančně náročné, neboť je třeba pro každou součástku nutně provést přípravné práce, které se v ceně série rozpočítávají mezi více kusů. Proto byla pro první funkční prototyp zvolena levnější alternativa výroby. Ve firmě Tecpa byla vyrobena součástka Základna. Součástky Matice koule, Matice trubice a Přítlačná vložka jsou na výrobu jednoduché a byly tedy vyrobeny na manuálních soustruzích v dílně ÚFI.

Výroba součásti Koule by byla na manuálním soustruhu velmi komplikovaná, protože na těchto strojích se zpravidla neobrábí kulové části. Její technologická složitost spočívá také v průchozí díře s proměnným průřezem, kde v místě zúžení bude dosedat O-kroužek a plocha by tedy měla být rovná a hladká. To by znamenalo nutnost použití vrtáku s rovným čelem, jehož pořizovací náklady by na výrobu jednoho kusu byly velmi vysoké, nebo využití elektroerozivního obrábění, které je rovněž finančně náročné. Součást tedy nakonec byla vytištěna na SLA tiskárně, která oproti FDM tiskne plný materiál s jemnějšími hranicemi mezi vrstvami a je tedy větší šance, že sestava s takovou součástí bude těsnit. Vytištěný povrch byl hrubý a bylo ho tedy potřeba vyleštit. To bylo provedeno ručně na soustruhu

pomocí smirkových papírů s hrubostí od 320 zrn/cm<sup>2</sup> až po 2500 zrn/cm<sup>2</sup> a na závěr diamantové leštící pasty o zrnitosti 0,5 μm. Vyleštěná Koule je zobrazena na fotografii (Obrázek 36).

Dalším problematickým momentem byla výroba nástavce na vakuové straně trubičky, a to kvůli velmi malému průměru díry (0,3 mm) a potřebě konického tvaru malých rozměrů s úhlem více než 45°. Nakonec se ovšem podařilo tuto součást vyrobit v dílně ÚFI pomocí speciálně upraveného vrtáku.

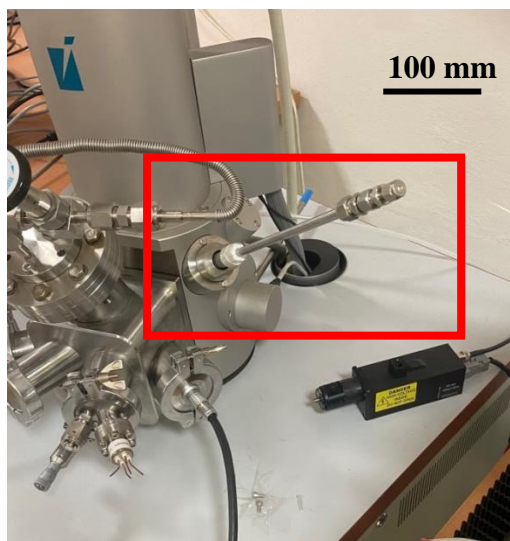
Swagelok Union Fitting a těsnicí kroužky byly použity ze zásob koupených na předchozí projekty. Na závěr byla sestava ručně montována po vyčištění všech součástek v čistých prostorách.



Obrázek 36: Vyleštěná Koule tištěná metodou SLA.

### 2.2.7 Testování kombinovaného prototypu průchodky s mikromanipulátorem

Po zhotovení prvního prototypu bylo zařízení umístěno do SEM (Obrázek 37) a testováno ve spolupráci s Martinem Vackem. Testovalo se přímo využití zařízení, neboť testy jednotlivých vlastností (vakuová těsnost, přesnost manipulace) bude nejhodnější provést až na finální verzi. V rámci tohoto testování již bylo zpracováno několik měření pro konkrétní projekty a také byly identifikovány problémy zařízení, které je vhodné odstranit.



Obrázek 37: Kombinovaný prototyp průchodky s mikromanipulátorem v SEM.

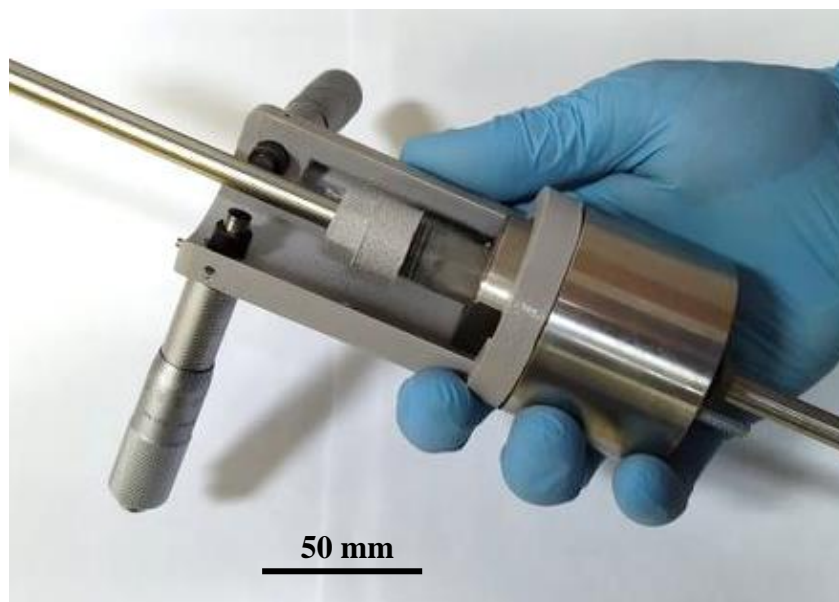
### 2.2.8 Doplnění přesných posuvů průchodky s mikromanipulátorem

Po umožnění vakuově těsného pohybu přišlo nutně na řadu zajištění toho, aby pohyb splňoval nutné požadavky na přesnost a opakovatelnost.

V osách  $X$  a  $Y$  bude posuv realizován pomocí mikrometrických hlavic. Ty musí pouze otláčovat nebo přitahovat trubičku mikromanipulátoru, čímž zajistí převrácený pohyb na konci trubičky ve vakuu. Pokud umístíme mikrometrické hlavice do stejné vzdálenosti od středu otáčení jako je vzdálenost vzorku, dojde k přenesení pohybu o stejné velikosti. V případě jiných vzdáleností bude poměr pohybu mikrošroubů a konce vlákna roven poměru mezi vzdálenostmi umístění mikrošroubů od středu otáčení a vzdálenosti konce vlákna od středu otáčení.

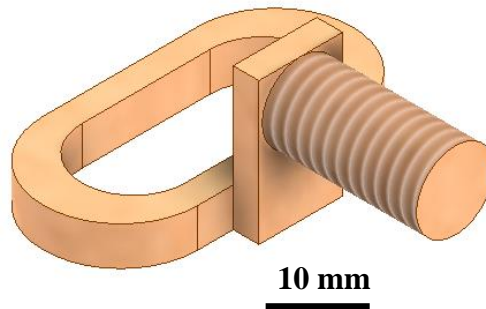
Bude využito ručně otáčených mikrometrických hlavic italské firmy Dasqua, především pro jejich nízkou cenu. Umožňují rozsah pohybu 25 mm, což více než dostačuje, a rozlišení 0,01 mm, což přesně odpovídá zadání.

Pro uchycení těchto mikrometrických hlavic byla navržena konstrukce (Obrázek 38), ve které byly hlavice upevněny v pravém úhlu vůči sobě navzájem a zajištěny v dírách pomocí šroubů M3. Konstrukce byla vytištěna na FDM 3D tiskárně.



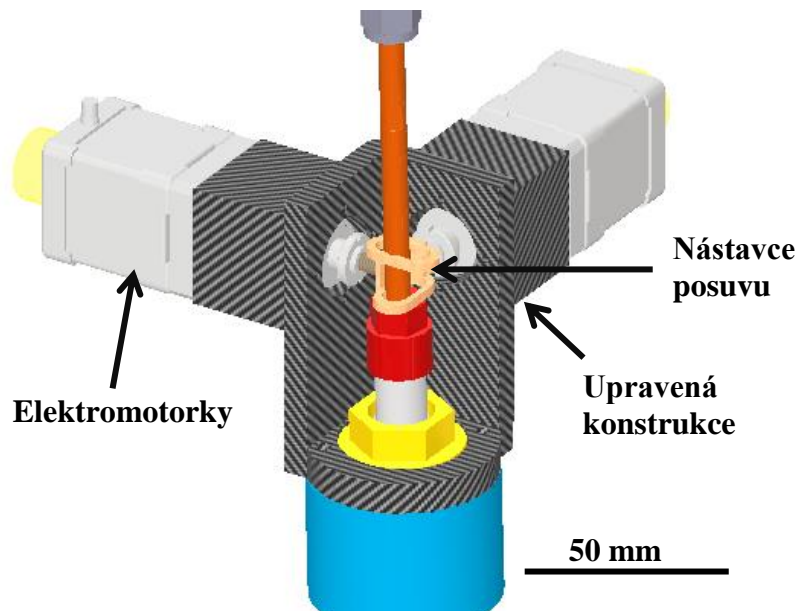
Obrázek 38: Kombinovaný prototyp s posuvy  $X$  a  $Y$ .

Nevýhodou vybraných hlavic je jejich otáčející se hřídel posuvu. To komplikuje zajištění pohybu v obou směrech. Kdyby byl hřídel zajištěný proti otáčení, bylo by možné na jeho konec umístit nástavec (Obrázek 39), který by Trubici posouval v obou směrech a zároveň umožňoval pohyb v druhé ose. S pohyblivým hřídelem by musel tento nástavec být zajištěn proti otáčení, což by bylo zbytečně komplikované. Bylo tedy upřednostněno řešení, ve kterém hlavice Trubici pouze odtlačují, a zpět je přitahována pomocí pružinek uchycených na konstrukci držící mikrometrické hlavice. Jedná se o řešení, které je ekonomicky nejvýhodnější a při pozdějším testování se ukáže být i velice dobře funkčním.



Obrázek 39: Nástavec posuvu.

Na obrázku (Obrázek 40) je nastíněn způsob, jakým by k zařízení bylo možné doplnit počítačem řízený pohyb, pomocí elektromotorků M-228.11S od firmy Physik Instrumente. Konstrukce, na které jsou upevněny, je podobná té předchozí, ovšem vybrané aktuátory jsou dodávány s hřídelem zajištěným proti otáčení a je tedy možné použít popsané nástavce.

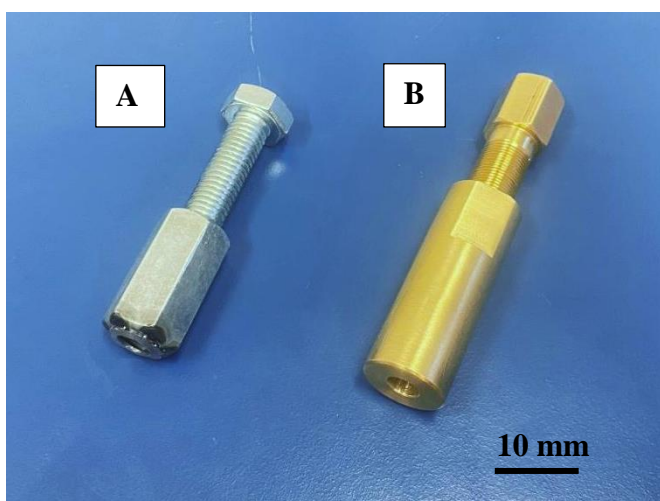


Obrázek 40: Posuv pomocí elektromotorků.

V ose Z a rotaci kolem Z bylo zajištění přesného pohybu složitější. Pro rotaci bylo tedy rozhodnuto, že přesnost ručního otáčení bude dostačující. Z pohybu po ose Z nebylo snadné vymyslet, vůči čemu pohyb realizovat, jelikož se Trubice vůči zbytku konstrukce naklání. Zajištění posuvu tedy musí být umístěno na součást Matice trubice, která je ovšem poměrně malá a bude tedy náročné zajistit potřebnou tuhost mechanismu. Vzniklo opět několik návrhů a finálně zvolený je popsán v následujícím odstavci.

Na Trubici na atmosférické straně bude nasazena dutá válcová součást se závitem (dále Šroub Z), jejíž jmenovitý vnitřní průměr bude shodný s vnějším průměrem Trubice. Jedná se v podstatě o šroub, do kterého byla v axiálním směru vyvrtána díra. Přesně tak byl také vyroben první prototyp (Obrázek 41, část A). Uložení Trubice do Šroubu Z bude provedeno s vůlí, aby byl umožněn hladký pohyb. Závít na Šroubu Z pasuje do protikusu (Protikus Z), který byl v prvním prototypu vytvořen navařením kruhové podložky s dírou o průměru

Trubice na matici. Na obou součástech se nachází také hranol s podstavou šestiúhelníku, za který je možno součástku uchopit rukou nebo klíčem a realizovat otáčivý pohyb součástí proti sobě. Závit na součástech převedou tento pohyb na přibližování nebo oddalování ve směru osy Trubice. Jedná se o tedy princip pohybového šroubu [31]. Problematické bylo najít způsob, jak pohyb Šroubu Z a Protikusu Z přenést na pohyb Trubice vůči zbytku manipulátoru. Snahou bylo tento přenos realizovat bez použití nerozebíratelných spojů, aby byla zachována jednoduchá demontovatelnost sestavy a možnost ji snadno přizpůsobit různým komorám elektronových mikroskopů<sup>3</sup>. Zvolené řešení využívá místo nerozebíratelného spoje stavicí kroužek. Ten bude upevněn na Trubici a přes něj bude přenášena síla ze Šroubu Z při odsouvání vlákna od vzorku. Pro pohyb v opačném směru poslouží pružiny, uchycené na stavicím kroužku, které budou tlačit stavicí kroužek proti Protikusu Z a tím přibližovat vlákno ke vzorku tak, jak to dovolí rozevření součástí Šroub Z a Protikus Z. Jak již bylo popsáno, mechanismus posuvu v ose Z byl nejprve realizován pomocí jednoduché úpravy běžného šroubu a matice. Po otestování byl vyroben soustružením z mosazných kulatin podle výrobního výkresu (Obrázek 41, část B).



Obrázek 41: Realizace posuvů v ose Z

### 2.2.9 Kompletní prototyp průchodky s mikromanipulátorem

Po otestování kombinovaného prototypu bylo přistoupeno k výrobě finálního prototypu. O výrobu jednotlivých součástí se postaral Ústav strojírenské technologie Fakulty strojního inženýrství Vysokého učení technického v Brně. Celkem byl kompletovaný prototyp zhotoven ve dvou kusech a kombinovaný prototyp byl zachován. Vyrobené součástky jsou zobrazeny na fotografii (Obrázek 42)

---

<sup>3</sup> Sestava bude na ÚFI používána minimálně ve dvou různých modelech SEM mikroskopů, které mají každý jinou vzdálenost vzorku od portu pro průchodku a potřebují tedy jinak dlouhou trubičku. Kdyby byla jedna ze součástí přivařená k Trubici, nebylo by možné Trubici snadno vyměnit za delší.



Obrázek 42: Zhotovené součástky průchodky s mikromanipulátorem

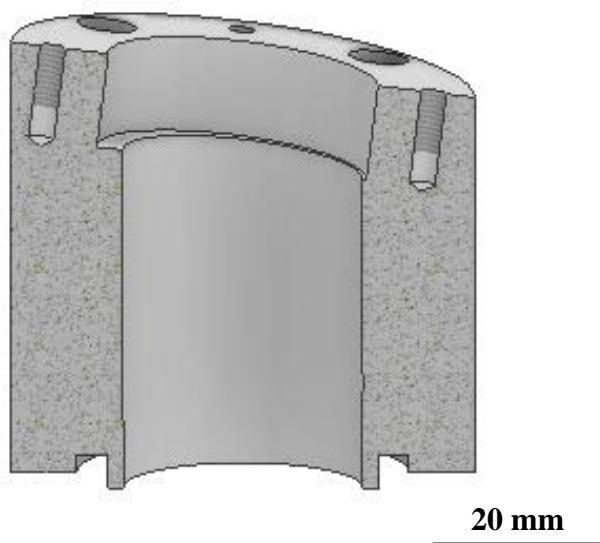
Konstrukce držící mikrometrické hlavice byla zachována v 3D tištěné podobě, protože to její funkci nijak neomezuje. Gumové pružiny zajišťující zpětný pohyb u kombinovaného prototypu byly nejprve nahrazeny kovovými, ale od této změny se během testování ustoupilo, neboť původní gumové fungovaly lépe (kovové se v některých pozicích mírně zadržovaly)



Obrázek 43: Kompletní prototyp průchodky s mikromanipulátorem v SEM.

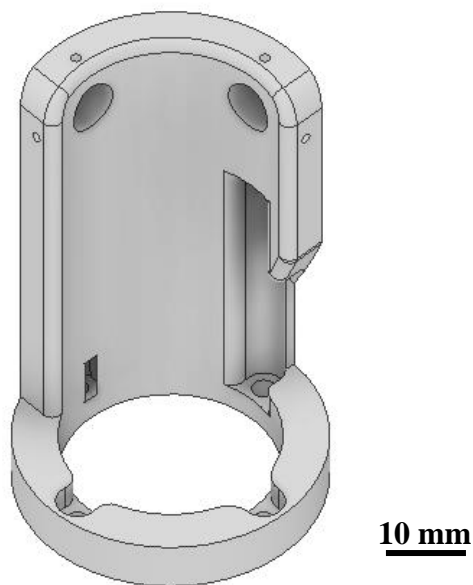
V této fázi byly také provedeny úpravy umožňující použití mikromanipulátoru na jiném modelu SEM, než na který byl původně navrhován. Pro jakýkoliv SEM se vstupem pro Standard TESCAN Port namířeným přibližně do pozice pracovní polohy vzorku je jedinou potřebnou úpravou zkrácení nebo prodloužení Trubice na potřebnou délku. Na ÚFI byl ovšem pořízen jiný model TESCAN VEGA, jehož jediný vhodný vstup Standard TESCAN Port mířil výrazně pod běžnou pracovní polohu vzorku. Z toho důvodu byla navržena zkosená spojovací příruba, která změní úhel  $\beta$  (podle popisu v kapitole 2.2.1) dostatečně na to, aby rozsah pracovního pole mikromanipulátoru umožňoval namíření optického vlákna do vhodné

pracovní polohy pod objektiv. Podobnou přírubou by rovněž bylo možné upravit zařízení pro použití v SEM bez Standart TESCAN Portu (tedy SEM od jiné firmy než TESCAN).



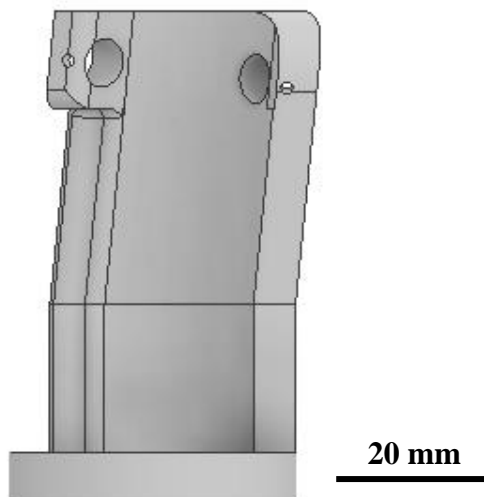
Obrázek 44: Zkosená příruha.

Dále byla upravena konstrukce držící mikrometrické hlavice. U původně navržené byl jeden ze šroubů těžko přístupný (bylo nutné použít dlouhý imbusový šroubovák) a konstrukce také komplikovala utahování Matice koule. Upravená konstrukce je navíc upevňována čtyřmi šrouby místo dvou pro větší stabilitu (průchodky firmy TESCAN jsou často upnuty pouze na dvou šroubech, mohlo by ovšem docházet k nechtěným náklonům celé sestavy vlivem zmáčknutí O-kroužku).



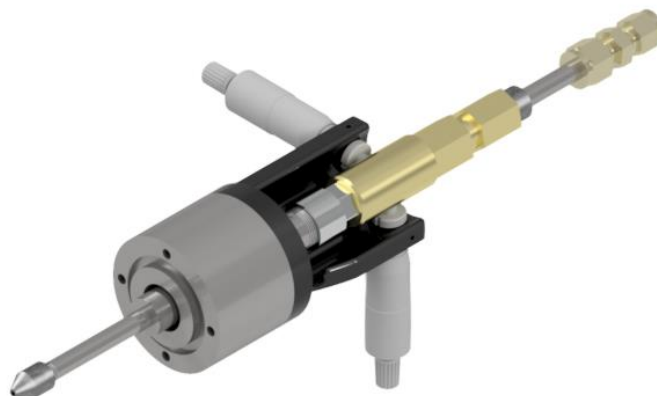
Obrázek 45: Upravená konstrukce pro mikrometrické hlavice.

Navržena byla také zkosená varianta této konstrukce, umožňující mírnou korekci střední pozice mikromanipulátoru bez nutnosti výroby zkosené příruby, která je technologicky poměrně náročná. Tato konstrukce ovšem umožňuje menší korekci než zkosená příruha. Na ÚFI bude tato konstrukce využívána v kombinaci se zkosenou přírubou pro korekci v druhé ose.



Obrázek 46: Zkosená konstrukce pro mikrometrické hlavice.

Toto byly zatím veškeré provedené úpravy na navrhovaném zařízení. Za závěr popisu úprav je zde zobrazena definitivní podoba průchodky s mikromanipulátorem (ve variantě bez zkosené příruby a konstrukce) na vizualizaci (Obrázek 47).



Obrázek 47: Vizualizace kompletní sestavy průchodky s mikromanipulátorem.

### 2.2.10 Testování vakuové těsnosti průchodky s mikromanipulátorem

Měření těsnosti bylo provedeno v prostorách firmy Thermo Fisher Scientific na heliovém hledači netěsností ASM 340 od firmy Pfeiffer Vacuum. Jelikož sestava má několik zcela nebo téměř nových řešení těsnění, bylo pravděpodobné, že některé z těchto těsnění bude výrazně zhoršovat celkovou těsnost. Pro odhalení nejslabšího článku byla připravena tato metodika: Nejprve bude změřena těsnost celé sestavy. Poté bude Trubice nahrazena plnou kulatinou stejného průměru, čímž se odstraní vliv netěsnosti v těsnění optického vlákna a měření bude provedeno znovu. Podobně bude nahrazena součást Koule ložiskovou koulí, čímž bude odstraněn vliv těsnění mezi jejím vnitřním průměrem a Trubicí. Na závěr bude



změřena těsnost záslepky z plného materiálu. Z dílčích hodnot bude možno usuzovat, v jakém místě je největší zdroj netěsnosti.

Při měření celé sestavy byla naměřena těsnost  $8,4 \cdot 10^{-11}$  mbar · l/s. Tato hodnota je natolik dobrá, že měření dílčích netěsností již postrádalo smysl. Pro srovnání firma Pfeiffer Vacuum na svých mikromanipulátorech uvádí těsnost nižší než  $1 \cdot 10^{-10}$  mbar · l/s, kterou vyvíjený manipulátor nepřekračuje. Sestava je tedy vhodná pro použití ve vysokém vakuu. Průběh měření je zdokumentován na fotografii (Obrázek 48)



Obrázek 48: Průběh měření těsnosti průchodky s mikromanipulátorem.

### 2.2.11 Testování přesnosti průchodky s mikromanipulátorem

Přesnost souhrnně označuje míru odchylek měření nebo pokusu od hodnoty, kterou považujeme za správnou (například na základě výpočtu nebo jiných měření). Norma ČSN ISO 5725-2 [32] používá dva hlavní termíny: pravdivost a preciznost. Pravdivost značí míru shody mezi aritmetickým průměrem výsledků provedených měření se skutečnou (referenční) hodnotou. Preciznost popisuje shodu mezi jednotlivými výsledky.

Měření pravdivosti je z hlediska funkce navrhovaného mikromanipulátoru méně důležité, jelikož je ovládán ručně a uživatel při manipulaci může sledovat přesnou polohu na obrazovce mikroskopu a nepotřebuje tedy přemýšlet nad tím, o kolik se manipulátor pohnout měl, pouze o kolik se pohnul. Kdyby uživatel chtěl pohybovat manipulátorem bez sledování obrazovky, musel by pohyb mikrošroubů přepočítávat na pohyb konce manipulátoru. Tento přepočet nelze stanovit univerzálně jedním číslem. Manipulátor je totiž navrhován pro různé modely elektronových mikroskopů za cenu toho, že na každém modelu bude mít odlišný převodový poměr pohybu (záleží na vzdálenosti vstupu do komory od vzorku). Navíc je pohyb vůči vzorku zkreslený tím, že je sestava do komory instalována pod určitým úhlem, který se rovněž u různých modelů mikroskopů liší. Dalším vlivem je převod ze sférických souřadnic mikromanipulátoru do kartézských souřadnic vzorku, ovšem pro dostatečně malé posuvy by tento vliv měl být zanedbatelný [33].

Určit převodový poměr a pravdivost přenosu pohybu tedy není důležité z hlediska fungování sestavy, je to ovšem důležité k ověření možnosti využití nového mechanismu přenosu pohybu pro jiné aplikace, případně pro budoucí doplnění elektronizace pohybu, ke které by bylo třeba převod pohybu přesně zmapovat.

Pro dosažení co největšího rozlišení měření byla přesnost měřena přímo v komoře mikroskopu, který je vybaven funkcí pro měření vzdálenosti na vzorku. Měření bylo

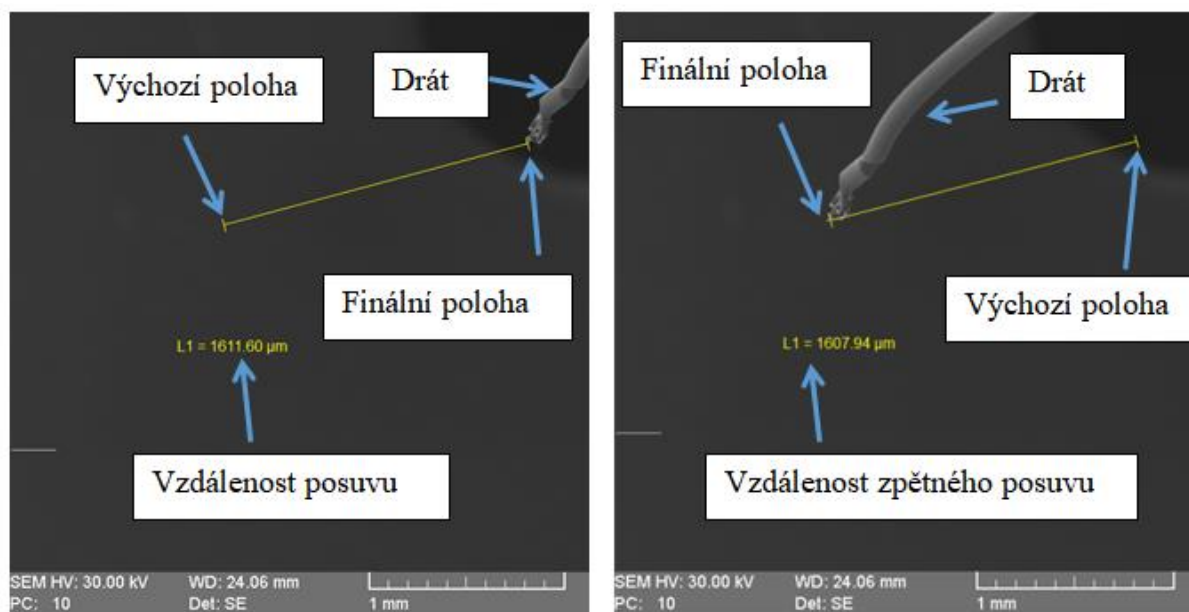
realizováno na dvou různých SEM mikroskopech TESCAN VEGA (jeden disponuje větší komorou, druhý má komoru menší). K měření byl manipulátorem protažen místo optického vlákna tenký drát s roztrepeným koncem. Díky tomu bylo na konci drátu možné vybírat konkrétní výstupky v rozměrech v řádu jednotek mikrometrů. Podrobné výsledky měření jsou zobrazeny v tabulce v příloze.

V první sadě měření byl měřen pohyb pouze v ose  $X$  (Obrázek 25), kde odpadá vliv úhlu  $\beta$  (podle popisu Obrázek 26). Pro mikroskop s větší komorou byla vzdálenost vzorku od středu otáčení manipulátoru (střed kulové části součásti Koule) přibližně 233 mm, zatímco mikrometrické hlavice jsou od středu vzdálené 98,8 mm. Pro mikroskop s menší komorou byla vzdálenost vzorku od středu otáčení 121 mm. V mikroskopu budeme ve skutečnosti měřit průmět posuvu do roviny mikroskopu  $XY$ , ale to změní obě ramena poměrně stejně a převod tedy bude zachován. Rysky na použitých mikrometrických hlavicích značí lineární posuv o 0,01 mm, což bude bráno jako nejmenší krok pro měření (rozlišení může být i lepší, neboť je možné potočit mikrometrickou hlavici jen o část vzdálenosti mezi ryskami). Měření probíhalo následovně: v softwaru mikroskopu byl zaznačen výchozí bod konce manipulátoru, bylo otočeno mikrometrickou hlavici o určitý počet dílků a poté byla změřena vzdálenost, o kterou se konec manipulátoru v komoře posunul. Toto měření bylo prováděno pro různé posuvy mikrometrických hlavic (0,01 mm, 0,02 mm, 0,03 mm, 0,05 mm). Posuvy mikrometrické hlavice byly následně přepočítány na teoretický posuv konce manipulátoru a porovnány s naměřenou hodnotou.

Průměrná odchylka hodnoty naměřené od hodnoty teoretické byla v mikroskopu s velkou komorou 24,7 % a v mikroskopu s malou komorou 21,7 %. V relativních číslech se tedy jedná o poměrně významnou odchylku, je však třeba doplnit, že se jedná o velmi malé pohyby, tedy i odchylka je v absolutních vzdálenostech malá (pro krok 12  $\mu\text{m}$  byla průměrná odchylka 3  $\mu\text{m}$ ). Procentuální odchylka se pro jednotlivé vzdálenosti posuvu nijak výrazně nelišila. Podstatně lépe v tomto měření vycházely hodnoty preciznosti (tedy jednotlivá měření se velice dobře shodovala). Variační koeficient jednotlivých skupin měření se pohyboval okolo 5 %.

Dále bylo důležité určit, jak dobře fungují pružiny zajišťující zpětný pohyb. Toto měření je popsáno na obrázku (Obrázek 49). Tato vlastnost byla měřena v osách  $X$  a  $Y$ . Vždy byl proveden pohyb v dané ose o určitý počet dílků mikrometrických hlavic, bylo změřeno, k jakému posuvu došlo na konci manipulátoru, proveden stejný pohyb zpět a změřeno, o kolik se konec manipulátoru skutečně vrátil. Toto měření zanedbává fakt, že se pohyby v ose  $Y$  manipulátoru na mikroskopu oba částečně promítají do změny výšky nad vzorkem. Tuto změnu nelze přesně změřit, ale jelikož nezjišťujeme absolutní posuv, ale pouze rozdíly mezi podobnými posuvy, měla by se tato chyba sama kompenzovat.

V ose  $X$  se zpětný pohyb lišil od původního v průměru o 2,8 %. Velká část výsledků se dokonce lišila o menší vzdálenost, než jakou bylo použitou metodou možné naměřit (rozdíl vzdáleností byl menší než 1  $\mu\text{m}$ , tedy i než vybraný výstupek drátu, jehož pohyb se měřil). Žádný rozdíl (ani u posuvu o 1,6 mm) nepřekročil 10  $\mu\text{m}$ . V ose  $Y$  se zpětné pohyby od původních lišily v průměru o 7,2 %. V této ose nebylo ani jednou dosaženo rozdílu menšího než naměřitelný, ale ani zde žádný rozdíl nepřekročil 10  $\mu\text{m}$ . Celkově průměr všech původních posuvů v ose  $X$  činil 209,4  $\mu\text{m}$  a zpětných 208,2  $\mu\text{m}$ , v ose  $Y$  401,6  $\mu\text{m}$ , respektive 403,4  $\mu\text{m}$ . V obou osách se tedy pohyb vrátil v průměru o 1,2  $\mu\text{m}$  méně, než byl původní posuv. Vzhledem k malé hodnotě rozdílu ovšem nelze jednoznačně říct, zda se jedná o problém zpětných pružin, nebo o náhodnou chybu měření. Každopádně je rozdíl dostatečně nízký na to, aby nijak neomezoval funkci manipulátoru pro danou aplikaci.

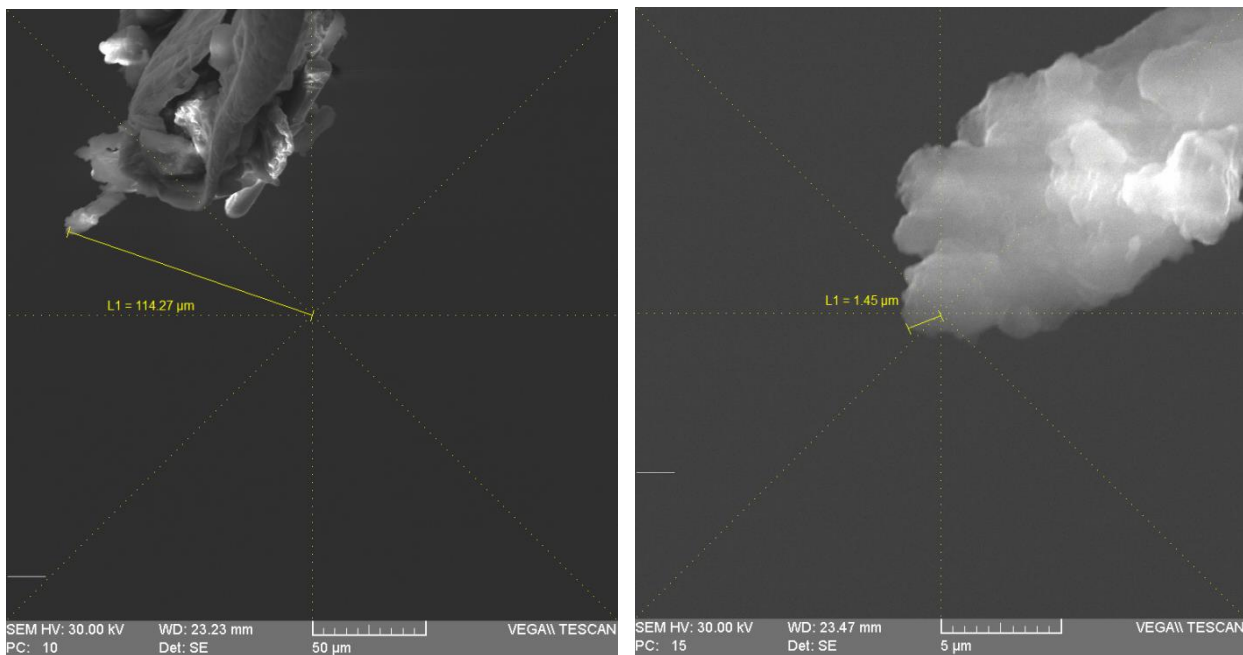


Obrázek 49: Měření zpětného pohybu mikromanipulátoru.

Proveden byl také test opakovatelnosti série posuvů. V tomto testu byla vytvořena série posuvů (5 dílků mikrometrické hlavice osy  $X$  po směru hodinových ručiček, 3 dílky osy  $Y$  proti směru hodinových ručiček, 3 dílky osy  $X$  proti směru hodinových ručiček, 5 dílků osy  $Y$  po směru hodinových ručiček), která byla provedena dvakrát se stejnými posuvy, ale v různém pořadí. Mezi jednotlivými provedeními byl manipulátor navrácen do původní polohy provedením obrácené série. Měřena byla vzdálenost výchozího a konečného bodu po cestě tam i zpět. Celková teoretická dráha posuvu v jedné sérii by měla být přibližně  $190\ \mu\text{m}$  a vzdálenost počátečního bodu od konečného kolem  $35\ \mu\text{m}$ . Pro první cestu byla vzdálenost  $46\ \mu\text{m}$ , zpět  $41\ \mu\text{m}$ , pro druhou cestu  $43\ \mu\text{m}$  a zpět  $44,5\ \mu\text{m}$ . Všechny hodnoty se pohybují v rozmezí  $5\ \mu\text{m}$ .

Na závěr byl proveden test, který je z hlediska funkce navrhované sestavy nejdůležitější. V tomto testu bylo zjišťováno, jak přesně je možné konec manipulátoru navést na určité místo. Při měření byl na konci drátu protaženého mikromanipulátorem vybrán bod (špička drátu nejvíce vyčnívající směrem vlevo dolů) a testující osoba se snažila napozicovat ho co nejblíže ke středu zorného pole mikroskopu. Toto měření je pochopitelně závislé na zkušenostech a schopnostech testující osoby, nicméně i tak popisuje, čeho je zařízením možné dosáhnout.

Výsledkem je, že mikromanipulátorem je možné se celkem rychle přiblížit na vzdálenost  $5\ \mu\text{m}$  od požadovaného místa. S určitými obtížemi bylo dosaženo vzdálenosti  $1,45\ \mu\text{m}$ , kde už se ovšem jednalo spíše o nahodilé posouvání než spolehlivou přesnou manipulaci. Na snímcích (Obrázek 50) je vidět výchozí pozice a nejpřesnější přiblížení ke středu zorného pole.



Obrázek 50: Přiblížení bodu na drátu ke středu zorného pole.

### 2.2.12 Testování průchodky s mikromanipulátorem v provozu

Manipulátor byl v různých fázích vývoje využíván v praxi a díky tomu bylo možné ho průběžně upravovat podle zpětné vazby od uživatelů. Využíván byl k měření katodoluminiscence, tedy jevu, při kterém dopad elektronů na luminiscenční materiál vyvolá vyzáření fotonů, jejichž vlnové délky mohou být ve viditelném spektru. Tím lze zjišťovat optické vlastnosti materiálu, které souvisí také s jeho strukturálními vlastnostmi.

Níže uvedené vybrané snímky zachycují některé zajímavé výsledky měření. Pozorován byl testovací vzorek směsi krystalů od firmy CRYTUR, spol. s r.o., které vykazují katodoluminiscenční vlastnosti ve viditelném spektru.

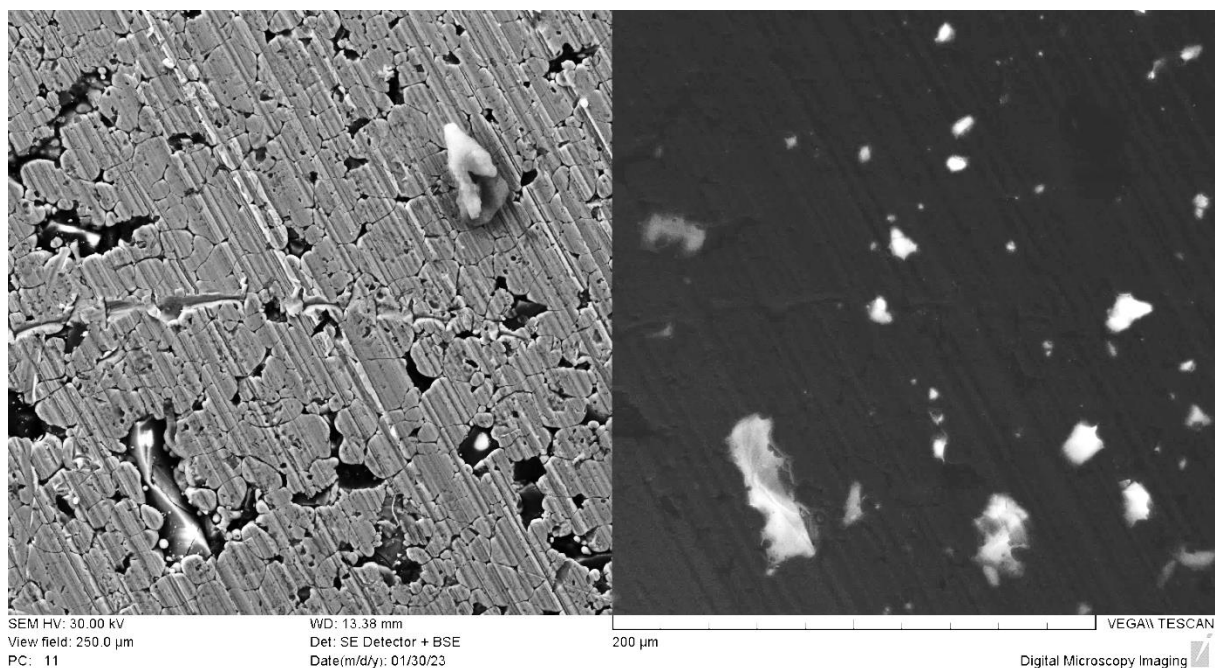
Ve směsi se nachází následující vzorky, které byly zalisovány do cínu:

- Ce:YAG (Yttrium aluminum garnet doped by cerium) – materiál používaný jako scintilátor,
- Yb:YAG (Ytterbium doped yttrium aluminium garnet) – materiál používaný pro výrobu laserů,
- Nd:YAG (Neodymium doped yttrium aluminium garnet) – materiál používaný pro výrobu laserů,
- Pr:LuAG (Lutetium aluminium garnet doped with praseodymium) – materiál používaný jako scintilátor,
- Rubín – též používaný pro lasery.

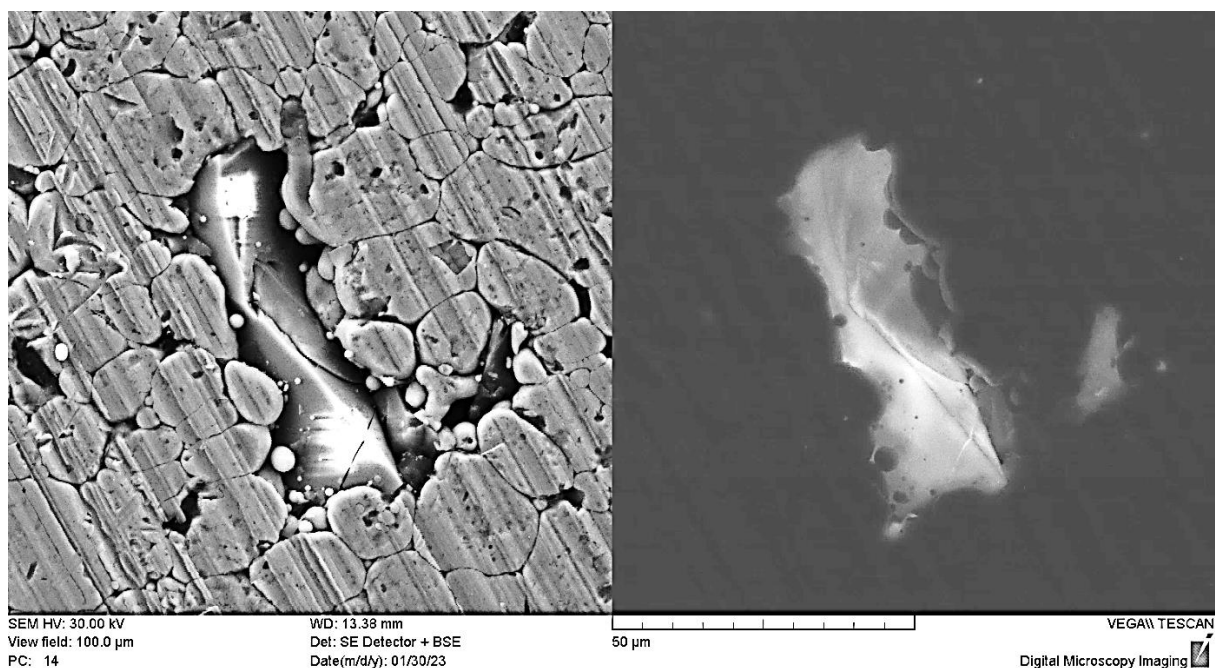
Na prvním obrázku (*Obrázek 51*) vidíme oblast povrchu cínu s krystaly. Kromě krystalů snímek zachycuje i díry po krystalech, které ze vzorku vypadly. Dále jsou na snímku ze SEM vidět stopy po přípravě vzorku (rovné čáry). Zajímavé je, že tyto čáry jsou patrné i na obrazu z měření katodoluminiscence. Krystaly září různě intenzivně v závislosti na tom, o jaký materiál se jedná.

Na druhém obrázku (*Obrázek 52*) již vidíme detail jednoho z krystalů, pravděpodobně se jedná o Ce:YAG. Snímek má velmi dobré rozlišení. Oběma metodami můžeme pozorovat

drobné kuličky cínu na povrchu krystalu (v obrazu katodoluminiscence jsou černé, neboť zakrývají katodoluminiscenčně aktivní krystal pod sebou). Velkou výhodou zobrazení pomocí katodoluminiscence je to, že na okraji krystalů sbíráme signál i z míst, která v obrazu SEM nevidíme.



Obrázek 51: Větší detail oblasti povrchu cínu s krystaly.



Obrázek 52: Detail jednoho z krystalů (pravděpodobně Ce:YAG).

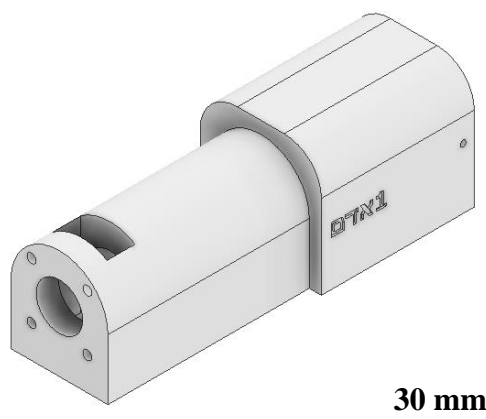
Podrobnější popis provedených experimentů je mimo rozsah této práce a bude tématem jiných prací na ÚFI.

### 2.2.13 Návrh krytu na fotonásobič

Aby bylo možné světelný signál z optického vlákna zpracovávat, je třeba ho převést na signál elektrický. K tomu se používá fotonásobič a elektronický zesilovač. Zvolen byl fotonásobič Hamamatsu R6094 připojený k zesilovači od firmy TESCAN, který je přímo kompatibilní se softwarem SEM mikroskopů, na kterých bude zařízení navrhované v této práci využíváno. Díky tomu je možné obraz měření katodoluminiscence zpracovávat v softwaru samotného SEM a vytvářet tak přesně si odpovídající obrazy povrchu vzorku a jeho katodoluminiscenčních vlastností.

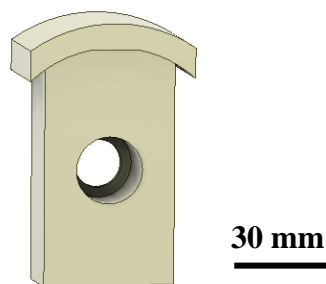
Fotonásobič i zesilovač jsou ovšem velmi křehká zařízení, a proto bylo třeba navrhnout kryt zajišťující ochranu před mechanickým poškozením a zároveň odstiňující jiné zdroje světla. Na tento účel by nebylo vhodné použít kryt kovový, protože by mohl sklo fotonásobiče poškrábat. Kryt byl tedy vyroben z plastu. Jako nejvhodnější výrobní metoda byl zvolen opět 3D tisk, konkrétně metoda FDM, protože je nejdostupnější a nejméně nákladná. Výroba jinou metodou než 3D tiskem by byla časově i finančně mnohem náročnější.

Na následujícím obrázku (*Obrázek 53*) je model navrženého krytu. Fotonásobič je umístěn do díry o přesném průměru v užší části krytu a zesilovač do díry v širší části. Obě součástky jsou do krytu vkládány ze zadní strany a axiální zajištění součástí je realizováno pomocí šroubku na boku. Díra pro zesilovač je rozšířená o boční otvor pro zapojení kabeláže. V přední části krytu se nachází pozice pro optické vlákno, které je do ní uchyceno pomocí terminátoru BFT1 od firmy ThorLabs a adaptéru od stejné firmy.



Obrázek 53: Kryt fotonásobiče.

Pro měření katodoluminiscenčního záření o konkrétních vlnových délkách je možné před fotonásobič umístit optický filtr. Pro něj je shora v krytu připraven vstup sloužící pro vložení filtru uchyceného v domku (*Obrázek 54*). Toto řešení umožňuje jednoduše navrhovat vhodné domky pro různé tvary a velikosti optických filtrů bez nutnosti upravovat celý kryt. Aby kolem domku nemohlo procházet světlo, je v jeho horní části rozšíření, které proudění světla brání.



Obrázek 54: Domek optického filtru.

### 3 Diskuze

Předložená bakalářská práce nejprve v části kapitole popisuje základy rastrovací elektronové mikroskopie. Tato kapitola nemá ambici přinést nové myšlenky a slouží jako úvod ke zbytku práce pro čtenáře, který by s danou tematikou nebyl seznámen. Nejprínosnější pro pochopení dalších částí je pravděpodobně podkapitola 1.2.1, která popisuje dělení vakua a stanovování vakuové těsnosti, neboť s těmito pojmy se ve zbytku textu často pracuje.

Podkapitola 1.2 se již zabývá prvním cílem ze zadání předložené práce, kterým bylo shrnout problematiku návrhu dílů pro podmínky vysokého vakua. Autor při rešerši nenalezl žádný českojazyčný zdroj, který by věnoval souhrnně nejen návrhu a volbě materiálu, ale i výrobě vakuových komponentů, proto považuje shrnutí v předložené práci za užitečné. V cizojazyčné literatuře se takové texty vyskytují, příkladem je příručka *The Vacuum Technology Book Vol. II.*, která pro některé pasáže sloužila jako zdroj. Ve srovnání s uváděnou příručkou může mít text předložené práce určité výhody, především doplnění částí a informací, které se ve zmíněné příručce nevyskytovaly. Text se opírá o další akademické texty i materiály zpracované výrobcí vakuových komponent, dále o studium výrobních výkresů vakuových komponent a částečně o know-how, které autor získal od odborníků.

V podkapitole 1.2.6 je zpracován druhý cíl práce, tedy studium možností využití metod 3D tisku ve výrobě vakuových komponent. Nejprve je v ní popsán 3D tisk jako takový, poté jeho jednotlivé metody a jejich výhody i nevýhody pro využití pro vysoké vakuum a dále je shrnuto několik úspěšných projektů věnujících se této problematice. Jejich výčet zajisté není vyčerpávající, měl by ovšem postačovat pro získání rámcové představy. Popsat všechny projekty v tomto směru by bylo výrazně mimo rozsah této práce. Metodě 3D tisku je věnována pozornost i v praktické části, ovšem ne zcela systematicky. Autor 3D tisk využívá pro řešení konstrukčního problému a snaží se přitom popisovat, proč byl 3D tisk v dané situaci vhodný.

V praktické části autor nejprve navrhuje nehybnou průchodku pro optické vlákno. Tento cíl nebyl popsán v zadání práce, bylo k němu ovšem přistoupeno po konzultaci s vedoucím. Smyslem bylo, aby autor získal zkušenosti s konstruováním vakuových komponent a aby již existovalo funkční zařízení, které bude k měření katodoluminiscence sloužit během doby, kdy bude vyvíjen mikromanipulátor. Oba tyto úkoly byly splněny.

Hlavní částí předložené práce je ovšem návrh průchodky s mikromanipulátorem. Na tu byly v zadání kladeny tři požadavky. Prvním bylo umožnit jemný pohyb optického vlákna uvnitř vakuové komory. S vedoucím práce byl zvolen požadovaný krok 10  $\mu\text{m}$  a podle toho byl vybrán posuv pomocí mikrometrické hlavičky s krokem právě 10  $\mu\text{m}$ . Dosáhnout lze i podstatně menšího kroku otočením jen o část vzdálenosti mezi dvěma ryskami. Při měření přesnosti bylo zjištěno, že zařízení je možné napolohovat do určitého místa na vzorku s přesností pod 5  $\mu\text{m}$ . Velice pozitivních výsledků bylo dosaženo při měření zpětného pohybu, kdy rozdíl v pohybu jedním směrem a v návratu zpět byl velmi malý (jednalo se o odchylky v jednotkách procent, kdy hlavním zdrojem nepřesnosti mohla být nepřesná manipulace rukou). Horší výsledky byly zaznamenány při snaze určit převodový poměr mikromanipulátoru. Při měření se však konec manipulátoru posouval o vzdálenosti v průměru o 25 % kratší, než bylo při návrhu předpokládáno. Tento rozdíl může být způsoben deformacemi O-kroužků, ve kterých se manipulátor protáčí. Omezení uvedeného rozdílu by bylo možné dosáhnout použitím těsnění s vyšší tuhostí. Určení přesných převodových poměrů (které se navíc mění pro různé pozice mikromanipulátoru) by byl hlavní úkol dalšího rozvíjení této práce. Vhodné by mohlo být při měření přesnosti pohybu používat nejen zvolenou metodu měření uvnitř komory mikroskopu, ale také měření mimo komoru pomocí úchylkoměru.

Druhým požadavkem na manipulátor bylo umožnění přivedení elektrického signálu na konec manipulátoru. Tento požadavek byl naplněn, neboť v manipulátoru byla použita

poměrně široká trubička pro protažení optického vlákna a touto trubičkou lze snadno protáhnout také vodivý drát. Samotná trubička (i její nástavec) je navíc také vodivá, díky čemuž se vlákno v komoře nenabíjí. Třetím požadavkem bylo, aby zařízení neomezovalo běžný provoz mikroskopu. To je rovněž splněno, neboť konec manipulátoru lze odsunout daleko od pracovní polohy.

Manipulátor byl realizován pomocí mechanismu, který se u komerčně dodávaných manipulátorů běžně nepoužívá, a proto je jistě vhodné položit si otázku, zda byla volba tohoto mechanismu vhodná. V tomto odstavci je tedy zkonstruované zařízení porovnáno s komerčně dodávaným manipulátorem od firmy Pfeiffer Vacuum. Komerční manipulátor udává těsnost lepší než  $1 \cdot 10^{-10}$  mbar · l/s. Na navrženém zařízení byla změřena těsnost  $8,4 \cdot 10^{-11}$  mbar · l/s, lze tedy říct, že těsnost je srovnatelná. Rozlišení udávané firmou Pfeiffer je 5  $\mu$ m. Navržené zařízení je ovládané mikrometrickými hlavicemi s krokem 10  $\mu$ m, je ovšem možné mikrometrickou hlavici posunout jen o část kroku a rozlišení 5  $\mu$ m by tedy bylo možné dosáhnout. V přenosu pohybu se ovšem vyskytují určité nepřesnosti a pro přesné porovnání kvalit obou zařízení by bylo vhodné je podrobit stejné sadě testů. Hlavní výhodou zde vyvinutého manipulátoru je jeho konstrukční i výrobní nenáročnost a také menší rozměry, protože klasický manipulátor vyžaduje robustní nosnou konstrukci. Nevýhodou naopak může být spolehlivost, neboť v rámci bakalářské práce bylo sice zařízení testováno poměrně dlouho a problémy se neprojeví, ale nebylo možné ověřit, zda bude bezchybně fungovat například po dobu několika let. Další nevýhodou je, že O-kroužky je nutné pravidelně (udává se jednou ročně) měnit a u navrženého zařízení to znamená celou sestavu rozložit. Celkově byla volba použitého mechanismu nejspíše správná, protože klasický mikromanipulátor by v rámci bakalářské práce asi nebylo časově možné navrhnout, vyrobit a otestovat. Zároveň se takto vyrobený manipulátor může komerčně dodávaným v mnohých aspektech téměř nebo zcela vyrovnat, přestože jeho náklady na vývoj a výrobu jsou podstatně nižší.



## 4 Závěr

Předložená bakalářská práce se zabývá vývojem mikromanipulátoru pro rastrovací elektronový mikroskop. Nejprve krátce popisuje význam a princip elektronové mikroskopie a definuje stupně vakua a vakuovou těsnost. Dále shrnuje poznatky o návrhu a výrobě vakuových komponent pro elektronovou mikroskopii. V této části dochází k tomu, že nejčastější výrobní metodou je přesné obrábění kovových součástí zpravidla z nerezové oceli. Nejužívanější spoje jsou nerozebíratelné svarové spoje a rozebíratelné spoje musí být doplněny těsněním. Při návrhu je třeba brát v potaz některá specifika vakuových komponent a provádět některé úpravy umožňující dosažení vyššího stupně vakua. Práce zároveň ověřuje možnosti využití 3D tisku jako výrobní metody vakuových komponent. Zjišťuje, že významné využití má 3D tisk při vývoji a prototypování, ale při dodržení určitých opatření je možné ho využívat i pro výrobu finálního produktu.

Hlavním přínosem této práce je ovšem návrh dvou zařízení umožňujících měření katodoluminiscence v elektronovém mikroskopu. Nejprve se jedná o nehybnou průchodku pro optické vlákno a později o průchodku s mikromanipulátorem. Mikromanipulátor splňuje požadavky ze zadání této práce, tedy umožňuje hladký pohyb vlákna nad povrchem vzorku, umožňuje přivedení elektrického signálu a zároveň neomezuje běžný provoz mikroskopu. Manipulátor je snadno upravitelný pro použití v různých mikroskopech a po výměně nástavce a těsnění může manipulovat jinými prvky než optickým vláknem. Některé jeho parametry se vyrovnají komerčně dodávaným manipulátorům a má proti nim i některé výhody, které spočívají například v tom, že nezabírá tolik prostoru, je možné jej snadno odsunout mimo pracovní prostor komory a jeho výroba je podstatně levnější.

Zařízení bylo již v průběhu práce využíváno k některým měřením, díky čemuž je jeho funkce poměrně důkladně prověřená a do finální podoby mikromanipulátoru byly zakomponovány připomínky a návrhy na vylepšení od uživatelů. Kromě testování v provozu byly provedeny také testy vakuové těsnosti a přesnosti pohybu a v obou byly naměřeny parametry srovnatelné s běžně dostupnými ručně ovládanými mikromanipulátory.

## Citovaná literatura

- [1] ČERNEK, Ondrej. *Korelativní měření katodoluminiscence za použití technik SEM a SPM*. Brno: Vysoké učení technické v Brně, Fakulta strojního inženýrství, 2021. 60 s. Vedoucí prof. RNDr. Jiří Spousta, Ph.D.
- [2] VŮJTEK, M., KUBÍNEK, R., MAŠLÁN, M. *Nanoskopie*. Olomouc: Univerzita Palackého, 2012. 122 s. ISBN 978-80-244-31 02-4.
- [3] PAŠEK, R. *Electron microscopy, the pride of the Czech Republic*. *CzechInvest*. [Online] 34. 3 2017. [Citace: 12. 5 2023.] <http://www.czech-research.com/electron-microscopy-pride-czech-republic/>.
- [4] Thermo Fisher Scientific Inc. *Home - Scanning Electron Microscopes*. [Online] 2006-2023. [Citace: 12. 5 2023.] <https://www.thermofisher.com/cz/en/home/electron-microscopy/products/scanning-electron-microscopes.html>.
- [5] PÁLENÍČEK, M. *Návrh komplexní modulární UHV aparatury pro tvorbu, modifikaci a pozorování nanostruktur*. Brno: Vysoké učení technické v Brně, Fakulta strojního inženýrství, 2021. Vedoucí disertační práce prof. RNDr. Jiří Spousta, Ph.D.
- [6] REIMER, L. *Scanning Electron Microscopy: Physics of Image Formation and Microanalysis*. Berlín: Heidelberg, 1998.
- [7] DUŠEK, P. *Vakuová technika*. Brno: Katedra fyziky, chemie a odborného vzdělávání Pedagogické fakulty Masarykovy univerzity, 2020. Dostupné z: <https://is.muni.cz/th/lfo5r/>. Vedoucí práce Lukáš PAWERA.
- [8] Pfeiffer Vacuum. *The Vacuum Technology Book. Vol. II*. 2013.
- [9] Pfeiffer Vacuum. *Know How. Pfeiffer Vacuum: Your Success. Our Passion*. [Online] 2023. [Citace: 2. 3 2023.] <https://www.pfeiffer-vacuum.com/en/know-how/>.
- [10] Tecpa s.r.o. *Tecpa: Feeling for detail and precision*. [Online] 2020. [Citace: 27. 1 2023.] <https://www.tecpa.com>.
- [11] Ideal Vacuum Products LLC. *Ideal Vacuum - Products - Home*. [Online] 2003 - 2023. [Citace: 11. 5 2023.] <https://www.idealvac.com/home>.
- [12] ActivAir. *Produkty: Vakuové ventily*. [Online] [Citace: 2. 27 2023.] <https://www.activair.cz/cz/produkty/vakuove-ventily>.

- [13] Pfeiffer Vacuum. *Products - Standart Manipulators. Pfeiffer Vacuum*. [Online] 2023. [Citace: 21. 2 2023.] [www.pfeiffer-vacuum.com/en/products/valves-chambers-components/manipulators/standard-manipulators/](http://www.pfeiffer-vacuum.com/en/products/valves-chambers-components/manipulators/standard-manipulators/).
- [14] Leybold. *Introduction to outgassing*. [Online] 11. 1 2022. [Citace: 3. 3 2023.] <https://www.leybold.com/en/knowledge/blog/introduction-to-outgassing>.
- [15] ČERNEK, O. *Využití speciálního optického vlákna v komoře elektronového mikroskopu. Bakalářská práce*. Brno: Vysoké učení technické v Brně. Fakulta strojního inženýrství. Ústav strojního inženýrství, 2019. 43 s. Vedoucí Ing. Michal Pavera, Ph.D.
- [16] PTÁČEK, L. a kol. *Nauka o materiálu II*. Brno: AKADEMICKÉ NAKLADATELSTVÍ CERM, 2002. ISBN 80-7204-248-3.
- [17] NOVÁČEK, Z. *Vývoj instrumentálního zařízení pro výzkum nanostruktur*. Brno, 2015. Dizertační práce. Vysoké učení technické v Brně. Vedoucí práce prof. RNDr. Tomáš Šíkola, CSc
- [18] KUBÍČEK, J. *Technologie II: část svařování*. Brno: Vysoké učení technické v Brně, Fakulta strojního inženýrství, 2006.
- [19] VÝCHOPENĚ, D. *Svařování - technologie, značení, výpočty. Bakalářská práce*. Brno: Vysoké učení technické v Brně. Fakulta strojního inženýrství, 2013.
- [20] Van Loenen Instruments. *Vacuum components - CF components*. [Online] [Citace: 28. 2. 202.] <http://loeneninstruments.com/sites/default/files/CF-gasket.png>.
- [21] Thermo Fisher Scientific. *Thermo Fisher Scientific: Výroba* [Online] 2023. [Citace: 31. 1. 2023] <https://thermofisher.jobs.cz/vyroba>.
- [22] STŘÍTESKÝ, O., PRŮŠA, J., BACH, M. *Základy 3D tisku s Josefem Průšou*. Praha: Prusa Research, 2019.
- [23] COOPER, N. a kol. *Additively manufactured ultra-high vacuum chamber for portable quantum technologies. Additive Manufacturing*. 2021. ISSN: 2214-8604. <https://doi.org/10.1016/j.addma.2021.101898>.
- [24] CHANELIERE, T. *Vacuum compatibility of ABS plastics 3D-printed objects* Laboratoire Aimé Cotton: CNRS, 2017. hal-01599113.
- [25] SQS Vláknová optika. *Vákuové optické průchodky - kombinované rozhraní*. [Online] 19. 5. 2018 [Citace: 18. 2. 2023.] <https://www.sqs-fiberoptics.com/cs/vakuove-opticke-pruchodky-kombinovane-rozhrani>.

- [26] Swagelok. *Tube Fitting Advantage*. [Online] 2023. [Citace: 18. 3 2023.] <https://www.swagelok.com/en/toolbox/tube-fitting-advantage>.
- [27] Thermionics Laboratory, inc. *Manipulators - Tilt*. [Online] 2022. [Citace: 18. 3. 2023] <https://thermionics.com/product/tilt/>.
- [28] Kleindiek Nanotechnik GmbH. *Products: Mikromanipulators*. [Online] [Citace: 18. 3 2023.] <https://www.nanotechnik.com/>.
- [29] OXFORD INSTRUMENTS. *Omniprobe 400. Nanoanalysis*. [Online] 2023. [Citace: 18. 3 2023.] <https://nano.oxinst.com/omniprobe-400>.
- [30] HOLMES, A., WALSH, G., BLACKBURN, E. *A 17T horizontal field cryomagnet with rapid sample change designed for beamline use*. The Review of scientific instruments, 2012. 83.023904.10.1063/1.3688657.
- [31] SHIGLEY, J., MISCHKE, C., BUDYNAS J., *Konstruování strojních součástí*. Brno: VUTIUM, 2010. ISBN 978-80-214-2629-0.
- [32] ČSN. *Náhled ČSN ISO 5725-2: Přesnost (pravdivost a preciznost) metod a výsledků měření* [Online] 09. 09 2020. [Citace: 25. 2 2023.] <https://nahledy.normy.biz/n.php?i=505452>.
- [33] HALLIDAY, D., RESNICK R., WALKER J. *Fyzika: vysokoškolská učebnice obecné fyziky*. Brno: VUTIUM, 2000. ISBN 8021418680.

## Seznam použitých zkratek

- *AFM* – Atomic Force Microscopy – mikroskopie atomárních sil
- *ÚFI* – Ústav fyzikálního inženýrství Fakulta strojního inženýrství Vysoké učení technické v Brně
- *TEM* – Transmission Electron Microscope – transmisní elektronový mikroskop
- *SEM* – scanning electron microscope – rastrovací elektronový mikroskop
- *LV* – Low Vacuum – nízké vakuum
- *MV* – Medium Vacuum – střední vakuum
- *HV* – High Vacuum – vysoké vakuum
- *UHV* – Ultra High Vacuum – velmi vysoké vakuum
- *XHV* – Extreme High Vacuum – extrémně vysoké vakuum
- *TIG* – Tungsten Inert Gas – obloukové svařování netavící se wolframovou elektrodou v inertním plynu
- *FDM* – Fused Deposition Modeling – 3D tisk nanášením roztaveného materiálu
- *ABS* – akrylonitrilbutadienstyren
- *PLA* – polylactic acid – kyselina polyléčná
- *SLA* – stereolithography – stereolitografie (metoda 3D tisku)
- *SLS* – Selective Laser Sintering – selektivní laserové spékání
- *NPT* – Nation Pipe Thread – těsnicí zavít podle americké normy

## Seznam obrázků

- Obrázek 1: Mikroskop Verios 5 XHR SEM [4].
- Obrázek 2: SEM snímek materiálu z lithiové elektrické baterie [4].
- Obrázek 3: Schéma fungování SEM (převzato z [5]).
- Obrázek 4: Vakuová komora [10].
- Obrázek 5: Suchoběžná spirálová vývěva [11].
- Obrázek 6: Trubka s vakuovou přírubou [11].
- Obrázek 7: Vlnovec [7]
- Obrázek 8: Viewport [11].
- Obrázek 9: Průchodka [11].
- Obrázek 10: Ventil [12].
- Obrázek 11: Mikromanipulátor [13].
- Obrázek 12: Ukázka ručního svařování metodou TIG [10].
- Obrázek 13: Nákres kovového těsnění [20].
- Obrázek 14: Vakuová komora vyrobená pomocí laserového spékání [23].
- Obrázek 15: Spoj Swagelok Union Fitting (upraveno [26]).
- Obrázek 16: Swagelok Union Fitting detailní řez (upraveno [26]).
- Obrázek 17: Teflonové těsnění s optickým vláknem [15].
- Obrázek 18: Řez návrhem průchodky s vnitřním prostorem.
- Obrázek 19: Sestava průchodky bez manipulátoru.
- Obrázek 20: Vytištěný prototyp těla průchodky bez manipulátoru.
- Obrázek 21: Hotová sestava průchodky bez manipulátoru.
- Obrázek 22: Průchodka bez manipulátoru umístěná v SEM (označena šipkou).
- Obrázek 23: Struktura fosforu v zorném poli 400  $\mu\text{m}$ .
- Obrázek 24: Struktura fosforu v zorném poli 10  $\mu\text{m}$ .
- Obrázek 25: Popis os mikroskopu a manipulátoru.
- Obrázek 26: Označení úhlu  $\beta$
- Obrázek 27: XYZ mikromanipulátor od Pfeiffer Vacuum [13].
- Obrázek 28: Naklápěcí mikromanipulátor Tilt od Thermionics Laboratory [27]
- Obrázek 29: Manipulátor Kleindiek [28].
- Obrázek 30: Omniprobe 350 [29].
- Obrázek 31: Naklápěcí koncept manipulátoru.
- Obrázek 32: Řez koncepčním návrhem průchodky mikromanipulátorem.
- Obrázek 33: Řez konstrukčním návrhem průchodky s mikromanipulátorem.
- Obrázek 34: Vytištěný prototyp průchodky s mikromanipulátorem.
- Obrázek 35: Řez finálním návrhem průchodky s mikromanipulátorem
- Obrázek 36: Vyleštěná Koule tištěná metodou SLA.
- Obrázek 37: Kombinovaný prototyp průchodky s mikromanipulátorem v SEM.
- Obrázek 38: Kombinovaný prototyp s posuvy X a Y.
- Obrázek 39: Nástavec posuvu.
- Obrázek 40: Posuv pomocí elektromotorků.
- Obrázek 41: Realizace posuvů v ose Z
- Obrázek 42: Zhotovené součástky průchodky s mikromanipulátorem
- Obrázek 43: Kompletní prototyp průchodky s mikromanipulátorem v SEM.
- Obrázek 44: Zkosená příruba.
- Obrázek 45: Upravená konstrukce pro mikrometrické hlavice.
- Obrázek 46: Zkosená konstrukce pro mikrometrické hlavice.
- Obrázek 47: Vizualizace kompletní sestavy průchodky s mikromanipulátorem.

- Obrázek 48: Průběh měření těsnosti průchodky s mikromanipulátorem.  
Obrázek 49: Měření zpětného pohybu mikromanipulátoru.  
Obrázek 50: Přiblížení bodu na drátu ke středu zorného pole.  
Obrázek 51: Větší detail oblasti povrchu cínu s krystaly.  
Obrázek 52: Detail jednoho z krystalů (pravděpodobně Ce:YAG).  
Obrázek 53: Kryt fotonásobiče.  
Obrázek 54: Domek optického filtru.

## Seznam příloh

- 1 Tabulka naměřených dat ze zjišťování přesnosti manipulátoru
- 2 Počítačový model sestavy manipulátoru, modely jednotlivých součástí, výrobní výkresy jednotlivých součástí a další podklady

Obě přílohy jsou umístěny ve složce, která je přílohou online formy této práce.

Pro získání jakýchkoli dalších podkladů či informací je možno psát na mail:  
[adam.palouda@gmail.com](mailto:adam.palouda@gmail.com)