

VYSOKÉ UČENÍ TECHNICKÉ V BRNĚ

Fakulta elektrotechniky  
a komunikačních technologií

DIPLOMOVÁ PRÁCE

Brno, 2022

Bc. Ondřej Hanzl



# VYSOKÉ UČENÍ TECHNICKÉ V BRNĚ

BRNO UNIVERSITY OF TECHNOLOGY

**FAKULTA ELEKTROTECHNIKY**

**A KOMUNIKAČNÍCH TECHNOLOGIÍ**

FACULTY OF ELECTRICAL ENGINEERING AND COMMUNICATION

**ÚSTAV VÝKONOVÉ ELEKTROTECHNIKY A ELEKTRONIKY**

DEPARTMENT OF POWER ELECTRICAL AND ELECTRONIC ENGINEERING

## **MĚNIČ PRO STEJNOSMĚRNÝ MOTOR S BEZSENZOROVOU REGULACÍ OTÁČEK**

CONVERTER FOR DC MOTOR WITH SENSORLESS SPEED CONTROL

**DIPLOMOVÁ PRÁCE**

MASTER'S THESIS

**AUTOR PRÁCE**

AUTHOR

**Bc. Ondřej Hanzl**

**VEDOUCÍ PRÁCE**

SUPERVISOR

**Ing. Radek Tománek**

**BRNO 2022**

# Diplomová práce

magisterský navazující studijní program **Silnoproudá elektrotechnika a výkonová elektronika**

Ústav výkonové elektrotechniky a elektroniky

**Student:** Bc. Ondřej Hanzl

**ID:** 203229

**Ročník:** 2

**Akademický rok:** 2021/22

**NÁZEV TÉMATU:**

## Měnič pro stejnosměrný motor s bezsenzorovou regulací otáček

**POKyny PRO VYPRACOVÁNÍ:**

1. Navrhněte schéma zapojení silové části síťového spínaného zdroje určeného pro napájení stejnosměrného motoru s permanentními magnety s možností regulace výstupního napětí 0 - 50 V a s proudovým omezením 0 - 20 A umožňující změnu směru otáčení.
2. Navrhněte vinuté prvky měniče (transformátory a tlumivky).
3. Navrhněte řídicí obvody měniče a ostatní potřebné obvody.
4. Navrhněte desky plošných spojů a konstrukci zdroje.
5. Naviňte vinuté prvky, vyrobte a osadte desky plošných spojů zdroje.
6. Zdroj sestavte, oživte a ověřte dosažení požadovaných parametrů měřením.

**DOPORUČENÁ LITERATURA:**

- [1] PATOČKA, Miroslav, 2011. Magnetické jevy a obvody ve výkonové elektronice, měřicí technice a silnoproudé elektrotechnice. V Brně: VUTIUM. ISBN 978-80-214-4003-6.
- [2] HOROWITZ, Paul a Winfield HILL, 2015. The art of electronics. Third edition. New York: Cambridge University Press. ISBN 978-0-521-80926-9.
- [3] VOREL, Pavel a Petr PROCHÁZKA, 2010. Řídicí členy v elektrických pohonech. Brno.
- [4] PATOČKA, Miroslav, 2005. Vybrané statě z výkonové elektroniky. Svazek II.: Pulsní měniče bez transformátoru. Brno.
- [5] VRBA, Kamil a Pavel HANÁK, 2021. Konstrukce elektronických zařízení [online]. VUTIUM, 298 s. ISBN 978-80-214-5957-1. Dostupné z: doi:10.13164/book.construction.electronic.devices

**Termín zadání:** 7.2.2022

**Termín odevzdání:** 22.5.2022

**Vedoucí práce:** Ing. Radek Tománek

**doc. Ing. Ondřej Vítek, Ph.D.**  
předseda rady studijního programu

**UPOZORNĚNÍ:**

Autor diplomové práce nesmí při vytváření diplomové práce porušit autorská práva třetích osob, zejména nesmí zasahovat nedovoleným způsobem do cizích autorských práv osobnostních a musí si být plně vědom následků porušení ustanovení § 11 a následujících autorského zákona č. 121/2000 Sb., včetně možných trestněprávních důsledků vyplývajících z ustanovení části druhé, hlavy VI. díl 4 Trestního zákoníku č.40/2009 Sb.

## **Abstrakt**

Náplní práce je návrh měniče s bezsenzorovou regulací otáček pro stejnosměrný motor s permanentními magnety o výkonu 500 W na napětí 48 V. Celé zařízení sestává ze dvou hlavních částí, a to z jednočinného propustného měniče, který slouží jednak jako napájecí zdroj s parametry  $0 \div 60 \text{ V} / 0 \div 20 \text{ A}$  pro laboratorní účely, a jednak jako napáječ čtyřkvadrantového pulsního měniče pro samotnou regulaci otáček s uživatelským nastavením, elektronickou reverzací směru otáčení a brzdění motoru. Řízení obou měničů zajistí regulační obvody realizované digitálně. Veškeré komponenty budou následně umístěny na deskách plošných spojů typizovaných rozměrů jako zásuvné moduly určené k zabudování do přístrojové skříně pro snadnou demontáž a přístupnost v případě kontrolních měření.

## **Klíčová slova**

Stejnosměrný motor s permanentními magnety, bezsenzorová regulace otáček, jednočinný propustný měnič, čtyřkvadrantový pulsní měnič, budič tranzistoru, regulace napětí a proudu

## **Abstract**

The scope of work is the design of a converter with sensorless speed control for a DC motor with permanent magnets with a power of 500 W at a voltage of 48 V. The whole device consists of two parts, a single-acting pass converter, which serves as a power supply with parameters  $0 \div 60 \text{ V} / 0 \div 20 \text{ A}$  for laboratory purposes, and on the hand as a power supply for a four-quadrant pulse converter for the speed control itself with user settings, electronic reversal of the direction of rotation and motor braking. The control of both inverters is provided by control circuits implemented digitally. All components will then be designed for measuring printed circuits boards of standardized dimensions as plug-in modules to be built into instrument cabinet for easy disassembly and access in the case of controls.

## **Keywords**

DC motor with permanent magnets, sensorless speed control, single-acting pass converter, four-quadrant pulse converter, transistor driver, voltage and current control

## **Bibliografická citace**

HANZL, Ondřej. *Měnič pro stejnosměrný motor s bezsenzorovou regulací otáček* [online]. Brno, 2022 [cit. 2022-05-22]. Dostupné z: <https://www.vutbr.cz/studenti/zav-prace/detail/142737>. Diplomová práce. Vysoké učení technické v Brně, Fakulta elektrotechniky a komunikačních technologií, Ústav výkonové elektrotechniky a elektroniky. Vedoucí práce Radek Tománek.

# Prohlášení autora o původnosti díla

<b>Jméno a příjmení studenta:</b>	<i>Ondřej Hanzl</i>
<b>VUT ID studenta:</b>	<i>203229</i>
<b>Typ práce:</b>	<i>Diplomová práce</i>
<b>Akademický rok:</b>	<i>2021/22</i>
<b>Téma závěrečné práce:</b>	<i>Měnič pro stejnosměrný motor s bezsenzorovou regulací otáček</i>

Prohlašuji, že svou závěrečnou práci jsem vypracoval samostatně pod vedením vedoucího závěrečné práce a s použitím odborné literatury a dalších informačních zdrojů, které jsou všechny citovány v práci a uvedeny v seznamu literatury na konci práce.

Jako autor uvedené závěrečné práce dále prohlašuji, že v souvislosti s vytvořením této závěrečné práce jsem neporušil autorská práva třetích osob, zejména jsem nezasáhl nedovoleným způsobem do cizích autorských práv osobnostních a jsem si plně vědom následků porušení ustanovení § 11 a následujících autorského zákona č. 121/2000 Sb., včetně možných trestněprávních důsledků vyplývajících z ustanovení části druhé, hlavy VI. díl 4 Trestního zákoníku č. 40/2009 Sb.

V Brně dne: 22. května 2022

-----  
podpis autora

## **Poděkování**

Za odborné vedení, velkou míru trpělivosti a ochoty, vstřícnost, rychlost, lidský přístup a také cenné a velmi podnětné rady při konzultacích a zpracování této diplomové práce děkuji vedoucímu práce panu Ing. Radku Tománkovi. Rovněž bych chtěl poděkovat panu Ing. Janu Martišovi, Ph.D. za odborné rady v oblasti výkonových měničů.

V Brně dne: 22. května 2022

-----  
podpis autora

# Obsah

<b>SEZNAM OBRÁZKŮ .....</b>	<b>8</b>
<b>ÚVOD .....</b>	<b>9</b>
<b>1. POPIS MOTORU A NÁVRH REGULACE OTÁČEK.....</b>	<b>10</b>
1.1 STEJNOSMĚRNÝ MOTOR .....	10
1.1.1 <i>Princip činnosti, konstrukce a základní vztahy</i> .....	10
1.1.2 <i>Náhradní schéma</i> .....	12
1.1.3 <i>Matematický model</i> .....	13
1.1.4 <i>Statická zatěžovací charakteristika</i> .....	15
1.2 REGULACE OTÁČEK.....	16
1.2.1 <i>Způsoby řízení otáček a reverzace</i> .....	16
1.2.2 <i>Návrh proudového regulátoru</i> .....	17
1.2.3 <i>Návrh napěťově-otáčkového regulátoru</i> .....	19
<b>2. NÁVRH MĚNIČE A ŘÍDICÍCH OBVODŮ .....</b>	<b>22</b>
2.1 JEDNOFÁZOVÝ AKTIVNÍ USMĚRŇOVAČ SE ZVYŠUJÍCÍM MĚNIČEM.....	22
2.1.1 <i>Místkový usměrňovač s podkritickou kapacitou</i> .....	23
2.2 JEDNOČINNÝ PROPUSTNÝ MĚNIČ .....	24
2.2.1 <i>Návrh výstupního LC filtru</i> .....	25
2.2.2 <i>Návrh výkonového impulzního transformátoru</i> .....	28
2.2.3 <i>Dimenzování polovodičových prvků a chlazení</i> .....	31
2.3 ČTYŘKVADRANTOVÝ PULSNÍ MĚNIČ .....	33
2.4 ŘÍDICÍ OBVODY PROPUSTNÉHO MĚNIČE.....	34
2.4.1 <i>Impulsní měřicí transformátor proudu</i> .....	34
2.4.2 <i>Budič tranzistorů v obvodu primární strany propustného měniče</i> .....	36
2.4.3 <i>Budič tranzistorů v obvodu sekundární strany propustného měniče</i> .....	40
2.4.4 <i>Obvod pro měření napětí na bočníku</i> .....	40
2.4.5 <i>Obvod pro měření výstupního napětí</i> .....	41
2.5 ŘÍDICÍ OBVODY ČTYŘKVADRANTOVÉHO MĚNIČ .....	41
<b>3. REALIZACE.....</b>	<b>42</b>
3.1 VINUTÉ PRVKY .....	42
3.2 DESKY PLOŠNÝCH SPOJŮ .....	42
<b>ZÁVĚR .....</b>	<b>43</b>
<b>LITERATURA.....</b>	<b>45</b>
<b>SEZNAM SYMBOLŮ A ZKRATEK .....</b>	<b>46</b>
<b>SEZNAM PŘÍLOH.....</b>	<b>50</b>



# SEZNAM OBRÁZKŮ

1.1	Princip činnosti stejnosměrného motoru s PM (podle [3]).....	11
1.2	Schématická značka a náhradní schéma DC motoru s PM (podle [7]).....	12
1.3	Náhradní elektromechanické schéma DC motoru s PM (podle [10]).....	13
1.4	Blokové schéma stejnosměrného motoru s PM.....	14
1.5	Zjednodušené blokové schéma DC motoru s PM (podle [7]) .....	15
1.6	Statické zatěžovací charakteristiky DC motoru s PM (podle [7]) .....	15
1.7	Způsoby řízení otáček stejnosměrného motoru s PM (podle [12]).....	17
1.8	Blokové schéma proudové smyčky s DC motorem s PM (podle [13]) .....	18
1.9	Zjednodušené schéma proudové smyčky s DC motorem s PM (podle [7]) .....	18
1.10	Blokové schéma napěťové smyčky s DC motorem s PM (podle [7]) .....	19
1.11	Upravené schéma napěťové smyčky s DC motorem s PM (podle [7]) .....	20
1.12	Zjednodušené schéma napěťové smyčky s DC motorem s PM (podle [7]) .....	20
2.1	Schéma zapojení aktivního usměrňovače se zvyšujícím měničem napětí.....	22
2.2	Schéma zapojení jednočinného propustného měniče (podle [14]) .....	24
2.3	Průběh napětí za synchronním usměrňovačem (podle [14]) .....	25
2.4	Průběh napětí, proudu a sycení v tlumivce L4 .....	26
2.5	Průběh proudu a napětí na kondenzátoru C20 (podle [14]).....	27
2.6	Průběh napětí, sycení a proudu transformátoru Tr1 (podle [14]) .....	29
2.7	Průběh proudu vinutími transformátoru Tr1 (podle [14]) .....	29
2.8	Průběh proudu meziobvodem a kondenzátorem C8.....	30
2.9	Průběh proudu tranzistorů T2 a T3 a diodami D6 a D7 (podle [14]) .....	31
2.10	Schéma zapojení čtyřkvadrantového měniče s obvodem pro brzdu.....	34
2.11	Schéma zapojení obvodu s impulsním měřicím transformátorem proudu .....	34
2.12	Schéma zapojení budiče tranzistorů primární strany (podle [15]).....	37
2.13	Schéma zapojení budiče tranzistorů sekundární strany .....	40
2.14	Schéma zapojení obvodu pro měření napětí na bočniku (podle [20]) .....	40
2.15	Schéma zapojení obvodu pro měření výstupního napětí (podle [20]).....	41
2.16	Schéma zapojení budiče tranzistorů čtyřkvadrantového měniče .....	41
3.1	Vinuté prvky.....	42

# ÚVOD

Měniče, zejména polovodičové, od usměrňovačů po střídače, tvoří prakticky nezastupitelnou součást elektronických zařízení, jako jsou frekvenční měniče nebo spínané zdroje. Jejich úkolem je upravit případně změnit vstupní hodnoty přivedené elektrické energie, především napětí, proud nebo frekvenci s požadavkem na maximální účinnost, a získat tak na výstupu náležité parametry potřebné pro napájení připojeného zařízení. Tím může být např. regulovatelný pohon s elektromotorem.

Často se lze setkat s regulací otáček u některých elektrických ručních nářadí poháněných univerzálním komutátorovým motorem, vzorem třeba vrtačky, úhlové brusky nebo frézky, popř. u domácích spotřebičů jako je mixér, šicí stroj či vysavač, což ovšem není někdy zcela korektně pojmenováno. Pokud jsou základem těchto zařízení střídavé měniče napětí obsahující triak či dva antiparalelně zapojené tyristory řízené pomocnými obvody, jejichž vstupem je obsluhou ovládaný tlačný nebo otočný prvek, pak se správněji jedná o řízení otáček v otevřené regulační smyčce, kdy není zavedená zpětná vazba, a tak skutečné otáčky stroje nemusí přímo odpovídat danému uživatelskému nastavení. V případě poklesu otáček vlivem zatížení obsluha pouze intuitivně zareaguje zintenzivněním svého požadavku. Pro zmíněné účely je tento způsob řízení velmi jednoduchý, spolehlivý a svými výsledky uspokojivý. Nicméně již není vhodný v oblastech vyžadujících samovolné přesné udržování otáček v určitém rozmezí při jakémkoliv zatížení, a tak se neobejde bez zpětné vazby.

V náročnějších aplikacích, jako jsou posuvy CNC strojů nebo kybernetika, pracují elektrické pohony v uzavřené regulační smyčce se zpětnou vazbou. Ta může být v případě stejnosměrných motorů, dle nároků a zamýšlený záměr, proudová, momentová, rychlostní nebo také polohová. Jednotlivé regulátory, které se snaží plně eliminovat regulační odchylku vzniklou rozdílem žádané a skutečné hodnoty regulované veličiny, se pak zapojují do regulačních struktur. Dříve se hojně využívala paralelní struktura, dnes je to převážně dokonalejší kaskádní struktura, ve které bývá zvykem použít podřízenou smyčku proudovou a nadřízenou rychlostní neboli otáčkovou. Do větve zpětné vazby se pak zařazuje patřičný senzor snímající okamžitou hodnotu regulované veličiny. Pro proud závisí na jeho druhu. Pro otáčky pak nejčastěji tachodynamo. Jsou-li však případy, kde není možné snímač rychlosti kamkoliv umístit, je zapotřebí regulaci přizpůsobit tak, aby mohla fungovat bezsenzorově.

Uvedený plánovaný měnič, koncipovaný jako regulovatelný spínaný zdroj, s napětíovým rozsahem  $0 \div 60$  V a proudovým  $0 \div 20$  A bude sloužit pro bezsenzorovou regulaci otáček stejnosměrného motoru s permanentními magnety zajišťující pohon kovoobráběcího stroje. Mimo regulaci otáček požadovaných vlastností se od měniče očekává také reverzace chodu a možnost brzdění motoru. Aby bylo celé zařízení ještě univerzálnějším, výsledné provedení by mělo umožnit měnič použít jako napájecí zdroj v napětíovém i proudovém režimu. Příslušné cíle budou naplní samotného návrhu.

# 1. POPIS MOTORU A NÁVRH REGULACE OTÁČEK

Před návrhem samotného měniče je vhodné zjistit vlastnosti použitého elektromotoru, provést jeho analýzu a seznámit se s možnostmi řízení jeho otáček. K tomu poslouží analytický popis a obvodová či bloková schémata, kde veličiny týkající se kotvy je zvykem pro rozlišení značit s dolním indexem  $a$ . Pak lze již snadno přistoupit za pomoci známých metod k samotné realizaci měniče s regulací otáček.

## 1.1 Stejnosměrný motor

Použitým strojem, jemuž bude navrhovaný měnič sloužit, je stejnosměrný komutátorový motor s permanentními magnety. Prakticky se jedná o historicky nejstarší, ale zároveň velmi jednoduchý stroj ideální pro regulaci otáček. Jeho buzení lze označit za cizí, jelikož je nezávislé na napájení kotvy a v podstatě plní totožnou funkci jako cizí budící vinutí.

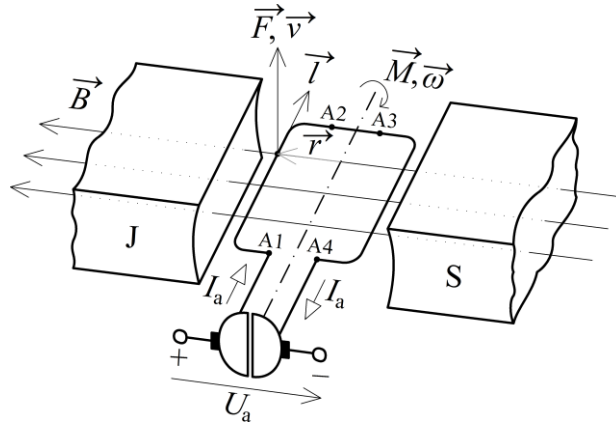
### 1.1.1 Princip činnosti, konstrukce a základní vztahy

Princip motoru je založen na elektromagnetické indukci a Lorentzově síle, tedy na indukování napětí ve vodiči při jeho pohybu v magnetickém poli a vzniku síly vyvolané průchodem proudu vodičem umístěného v témže poli, viz obrázek 1.1.

Připojením zdroje konstantního napětí  $U_a$  na svorky motoru s vyznačenou polaritou začne protékat proud  $I_a$  přes uhlíkové kartáče dosedající na měděné lamely komutátoru a uzavře se přes jeden závit cívky představující kotvu stroje, přesněji rotor, jenž je na zmíněné lamely upevněn. Poněvadž je tato uzavřená vodivá smyčka umístěná ve stacionárním homogenním magnetickém poli permanentních magnetů tvořících stator stroje, bude se v každém místě, kde magnetická siločára vektoru magnetické indukce  $\mathbf{B}$  generovaná PM protíná tento orientovaný vodič  $\mathbf{l}$  protékaný proudem  $I_a$ , generovat síla  $\mathbf{F}$  směřovaná v pravém úhlu k oběma vektorům dle pravidla vektorového součinu, přičemž její velikost bude dána součinem velikostí těchto tří zmíněných veličin a sinusem úhlu, který svírají oba vektory  $\mathbf{l}$  a  $\mathbf{B}$  s požadavkem na kolmost pro dosažení maxima. Vzniklá síla  $\mathbf{F}$  spolu s ramenem síly  $\mathbf{r}$  od naznačené osy otáčení vyvolá točivý moment  $\mathbf{M}$ , orientovaný pravotočivě v rovině vytvořené oběma vektory  $\mathbf{r}$  a  $\mathbf{F}$ , jenž bude se smyčkou ve vyznačeném směru otáčet úhlovou rychlostí  $\omega$ . Touto rychlostí  $\omega$  spolu s ramenem síly  $\mathbf{r}$  se vyjádří obvodová rychlost  $\mathbf{v}$  směřující stejně jako síla  $\mathbf{F}$  podle vektorového součinu. Potom ve stejném okamžiku mezi body  $A_1$  a  $A_2$  resp.  $A_3$  a  $A_4$  dochází k indukování napětí polarity dané směrem proudu  $I_a$ , jejichž součtem je napětí  $U_i$  mezi body  $A_1$  a  $A_4$  stejné polarity jako napájecí napětí  $U_a$ . Velikost  $U_i$  je pak určena součinem magnetické indukce  $B$ , okamžité rychlosti  $v$ , aktivní délky vodiče  $l$  umístěného v magnetickém poli, v pravém úhlu vůči  $\mathbf{B}$  a  $\mathbf{v}$ , a sinusem úhlu svírajícího vektory  $\mathbf{v}$  a  $\mathbf{B}$ , opět se snahou o jejich kolmost. Tím je také v ustáleném stavu splněn II. Kirchhoffův zákon, aby napětí na zátěži  $U_i$  bylo rovno napětí zdroje  $U_a$ . To díky

komutátoru, jakožto mechanickému měniči kmitočtu, resp. usměrňovači, platí při každém otočení smyčky podle své osy. [1]

Jestliže by se místo zdroje napětí  $U_a$  připojila zátěž, např. ve formě rezistoru, a závit cívky by se setrvačností otáčel dále úhlovou rychlostí  $\omega$  stejným směrem jako na obrázku 1.1, bude se díky neměnnému magnetickému poli indukovat napětí  $U_i$  opět mezi body  $A_1$  a  $A_4$  polarity opačné než je směr vektoru  $\mathbf{B}$ . Ovšem proud  $I_a$  nyní bude dle Lenzova zákona protékat obráceným směrem, aby svým magnetickým polem při otáčení působil proti magnetickému poli PM, které ho vyvolalo, a aby na zátěži byl souhlasný směr proudu i napětí. Tím se také změní orientace síly  $\mathbf{F}$ , resp. momentu  $\mathbf{M}$  na opačnou, čímž se stroj dostává z motorického režimu do generátorického, tedy stroj pracuje jako dynamo a jeho rychlost otáčení postupně klesá. Toho se využívá při elektrickém brzdění motoru dobíhajícího setrvačností např. vlivem zátěže na hřídeli. [2]



Obrázek 1.1 Princip činnosti stejnosměrného motoru s PM (podle [3])

Aby mechanická síla  $\mathbf{F}$  v jistém okamžiku nezanikla vlivem komutace cívky, kterou by neprotékal proud  $I_a$ , a současně dosažením polohy mimo póly magnetů, resp. vně pólového krytí, kde je magnetické pole  $\mathbf{B}$  nulové, je nutné na rotor umístit více závitů a přivést je na komutátor s odpovídajícím počtem lamel. Tím vznikne vinutí kotvy a přiložením kartáčů dojde k jeho rozdělení na paralelní větve. Každá větev bude pak obsahovat určité množství vodičů v sérii s ohledem na velikost napájecího napětí  $U_a$ . Počet pólů stroje s příslušným pólovým krytím a počet všech aktivních vodičů v sérii jedné paralelní větve vztažené na obloukovou míru  $2\pi$  vyjadřuje konstanta stroje  $c$ . Komutátor následně uvádí do provozu pouze cívky nacházející se pod póly PM. [4]

Magnetické pole  $\mathbf{B}$ , generované prostřednictvím PM jistých rozměru s vhodně tvarovanými pólovými nástavci a daným způsobem magnetování, se častěji popisuje magnetickým indukčním tokem  $\Phi$ , známější jako buzení stroje, tedy mírou indukce  $\mathbf{B}$  určené součtem všech siločar prošlých uzavřenými orientovanými plochami vodivých smyček. Aby toto buzení snáze procházelo směrem od severního k jižnímu pólu přes kotvu, vkládá se vinutí do drážek rotorového svazku tvořeného dynamovými plechy, čímž se zvýší magnetická vodivost prostředí, a buzení se projeví efektivněji. Ze stejného důvodu jsou také opačné konce PM spojeny svazkem statorových plechů

a společně tak vytváří uzavřený magnetický obvod. Délka rotorového svazku poté závisí na navrženém vnějším průměru rotoru, předpokládané dosažitelné magnetické indukci ve vzduchové mezeře, požadovanému výkonu a otáčkách stroje. [5]

Po těchto technických a konstrukčních úpravách je indukované napětí dáno vztahem

$$U_i = c \Phi \omega, \quad (1.1)$$

tedy je přes konstantu stroje a buzení v přímé úměře otáčkám stroje. Dále z popsaného principu nebo z rovnosti mechanického a elektrického výkonu vyplývá indukovaný točivý moment motoru nebo při zanedbání mechanických ztrát přímo moment na hřídeli

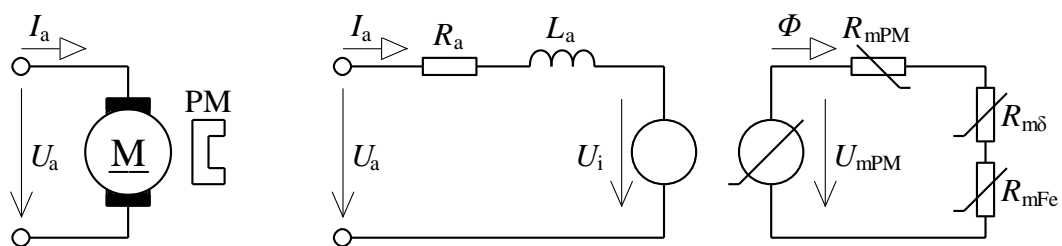
$$M = c \Phi I_a, \quad (1.2)$$

který je opět přes konstantu stroje a buzení přímo úměrný proudu kotvy. Rovnice pro indukované napětí a moment jsou základem pro analytický popis a návrh regulace. [6]

### 1.1.2 Náhradní schéma

Aby bylo možné stroj analyzovat, simulovat nebo jej regulovat, je potřeba vytvořit jeho náhradní schéma, které přibližně charakterizuje jeho činnost, a to jak v dynamickém, tak v ustáleném stavu. Navíc je nezbytné znázornit reálnost jednotlivých prvků stroje, jako jsou odpor a indukčnost vinutí, vliv sběracího ústrojí, nelineární vlastnosti PM a jiné odlišnosti oproti ideálnímu případu. Nemalou roli také hraje působení teploty.

Ve schématech se stejnosměrný stroj zobrazuje obvodovou značkou dle obrázku 1.2 vlevo. Sestává ze dvou částí, a to z buzení PM, představující stator, a z kotvy, jakožto rotor stroje. Jelikož obě elektromagneticky svázané spolupracující části nejsou fyzicky přímo spojeny, mohou se řešit každá zvlášť s uvažováním, že se vzájemně neovlivňují, což usnadní další rozbor.



Obrázek 1.2 Schématická značka a náhradní schéma DC motoru s PM (podle [7])

Elektrický obvod kotvy uvedený na obrázku 1.2 uprostřed je tvořen odporem vodičů kotvy  $R_a$  daného vodivostí použitého materiálu, především mědi, dále indukčností vinutí kotvy  $L_a$  způsobené počtem a uspořádáním vodičů ve svazku rotorových plechů určitých rozměrů a magnetických vlastností, a zdrojem indukovaného napětí  $U_i$ . Pro přesnější výpočty se někdy také do obvodu zahrnuje nelineární odpor sběracího ústrojí, především kovografitových kartáčů, který se mění v závislosti na teplotě, přítlaku uhlíků tlačnými pružinami k lamelám komutátoru, kontaktní dosedací ploše, rychlosti otáčení rotoru a aktuálním příkonu stroje. Pro jednoduchost se ale předpokládá, že jeden kartáč způsobuje

trvalý úbytek napětí 1 V pro celý rozsah zatížení stroje. Pokud stroj obsahuje i kompenzační a komutační vinutí, jsou jejich parametry rovněž do schématu zahrnuty. [8]

Stator s funkcí buzení stroje je naznačen náhradním schématem magnetického obvodu v obrázku 1.2 vpravo. Obvod se skládá z permanentního magnetu, nejčastěji z magneticky tvrdých materiálů s velkou remanencí jako je SmCo, AlNiCo nebo NdFeB, znázorněný nelineárním zdrojem magnetického napětí  $U_{\text{mPM}}$  pro vyjádření nelineárního tvaru jeho magnetizační charakteristiky. Často se však považuje za lineární, jestliže se pracovní bod v demagnetizační části hysterezní smyčky pohybuje v úzkém rozmezí, aby ho pro zjednodušení bylo možné aproximovat přímkou. Součástí PM je magnetický odpor pólových nástavců  $R_{\text{mPM}}$ , který se většinou pro jeho malou velikost zanedbává. Magnetický indukční tok  $\Phi$ , procházející uzavřeným obvodem, způsobuje úbytek magnetického napětí na magnetickém odporu železných plechů statoru a rotoru  $R_{\text{mFe}}$ , jenž je opět nelineární díky tvaru magnetizační charakteristiky použitého materiálu, a na proměnném magnetickém odporu vzduchových mezer  $R_{\text{m}\delta}$  vlivem pólového krytí a drážkování rotoru, tedy změnou délky vzduchové mezery při otáčení rotoru. Nedílnou součástí jsou také rozptylové toky nebo vliv komutace či reakce kotvy, negativně působící na buzení. Proto tato část stroje bývá zpravidla navržena tak, aby při jeho chodu v různých provozních stavech bylo možné uvažovat buzení stroje  $\Phi$  za téměř konstantní, a to do tří až pětinasobného momentového přetížení stroje. Tím se ulehčí jeho další analýza a výpočty při návrhu regulace. [9]

Uvedené elektrické schéma je možné analyticky popsat pro přechodný děj s pomocí vzorce (1.1) diferenciální rovnicí

$$u_a(t) = R_a i_a(t) + L_a \frac{di_a(t)}{dt} + u_i(t) = R_a i_a(t) + L_a \frac{di_a(t)}{dt} + c \Phi \omega(t), \quad (1.3)$$

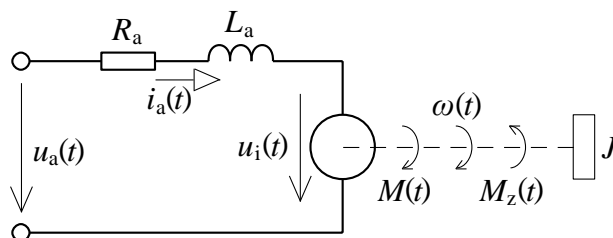
a pro ustálený stav pak vztahem

$$U_a = R_a I_a + U_i = R_a I_a + c \Phi \omega, \quad (1.4)$$

podle kterých lze snadno objasnit činnost a vlastnosti stroje. [10]

### 1.1.3 Matematický model

Pro návrh regulace je vhodné vytvořit matematický model stejnosměrného motoru. Ten vychází ze schématu na obrázku 1.3 obsahující elektrickou a mechanickou část.



Obrázek 1.3 Náhradní elektromechanické schéma DC motoru s PM (podle [10])

Schéma je možné při zanedbání mechanických ztrát motoru, např. součinitele valivého odporu ložisek závislého na otáčkách stroje, popsat pohybovou diferenciální rovnicí pro dynamický moment motoru

$$M(t) = c \Phi i_a(t) = J \frac{d\omega(t)}{dt} + M_z(t), \quad (1.5)$$

kde  $J$  je celkový moment setrvačnosti na hřídeli motoru a  $M_z$  zátěžný moment. Rovnice představuje rovnováhu momentů na hřídeli motoru a pro návrh regulace je výhodné ji převést Laplaceovou transformací na funkci komplexní proměnné. Obraz předmětu (1.5) z časové oblasti po transformaci má tvar

$$M(p) = C \Phi I_a(p) = p J \omega(p) + M_z(p). \quad (1.6)$$

Analogicky pro napětí z (1.3)

$$U_a(p) = R_a I_a(p) + p L_a I_a(p) + U_i(p) = R_a I_a(p) + p L_a I_a(p) + c \Phi \omega(p). \quad (1.7)$$

Pasivní prvky kotvy tvoří RL článek s elektromagnetickou časovou konstantou

$$\tau_a = \frac{L_a}{R_a}. \quad (1.8)$$

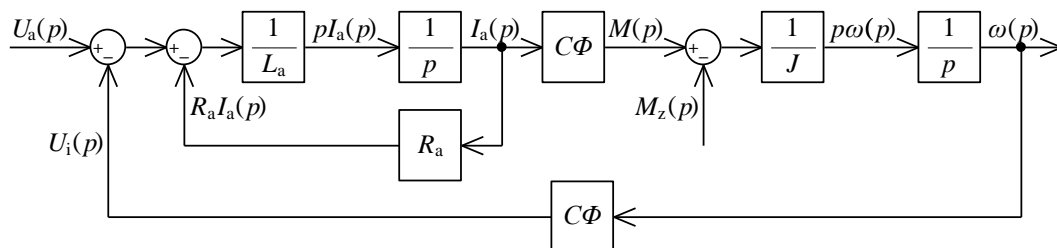
Aby motor poháněl zátěž  $M_z$  na své hřídeli, je potřeba ho připojit ke zdroji napětí  $U_a$ . Jelikož jsou tyto veličiny na motor přiváděny, berou se jako vstupní. Ty do soustavy vstupují přes součtový člen, protože na zvýšení napětí  $U_a$  motor reaguje zvýšením indukovaného napětí  $U_i$ , na změnu zátěže  $M_z$  pak změnou indukovaného momentu  $M$ , a tím se rozdíl mezi nimi po odeznění přechodného děje eliminuje. Jako výstupní veličina se volí úhlová rychlost, resp. otáčky  $\omega$ , které se budou následně regulovat. Stavovými veličinami dle rovnic (1.3) a (1.5) jsou proud  $I_a$  a otáčky  $\omega$ . Podle jejich vyjádření ze vztahu (1.6) pro otáčky

$$p\omega(p) = \frac{1}{J} [M(p) - M_z(p)]. \quad (1.9)$$

a ze vztahu (1.7) pro proud

$$pI_a(p) = \frac{1}{L_a} [U_a(p) - R_a I_a(p) - U_i(p)]. \quad (1.10)$$

Ize sestavit blokové schéma matematického modelu motoru (obrázek 1.4). [10]

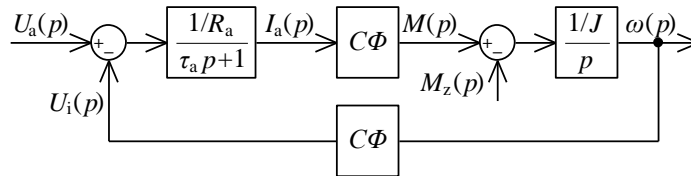


Obrázek 1.4 Blokové schéma stejnosměrného motoru s PM

Každý blok ve schématu představuje přenosovou funkci, jež je dána podílem výstupní veličiny ku vstupní. Uzavřenou vnitřní smyčku lze zjednodušit pravidlem pro sériové a zpětnovazební řazení bloků

$$F_1(p) = \frac{I_a(p)}{U_a(p) - U_i(p)} = \frac{\frac{1}{L_a} \frac{1}{p}}{1 + \frac{1}{L_a} \frac{1}{p} R_a} = \frac{\frac{1}{R_a}}{\frac{L_a}{R_a} p + 1} = \frac{1/R_a}{\tau_a p + 1}, \quad (1.11)$$

čímž vznikne základní model stejnosměrného stroje. [7]



Obrázek 1.5 Zjednodušené blokové schéma DC motoru s PM (podle [7])

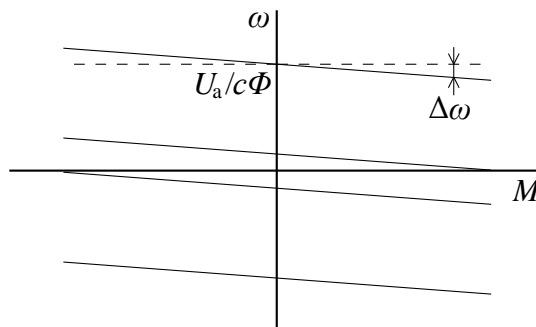
Jedná se o lineární elektromechanickou dynamickou soustavu 2. řádu, kterou stačí jen zařadit do vhodné regulační struktury.

#### 1.1.4 Statická zatěžovací charakteristika

Od každého motoru se očekává moment  $M$  na hřídeli pro jistý pohon při daných otáčkách  $\omega$ , proto je vhodné pro názornost vyjádřit jejich přímou závislost. Vyjádřením proudu kotvy ze vztahu (1.2), jejím dosazením do výrazu (1.4) a vyjádřením úhlové rychlosti se získá rovnice

$$\omega = \frac{U_a}{c\Phi} - \frac{R_a}{(c\Phi)^2} M, \quad (1.12)$$

kteřá je graficky zobrazena na obrázku 1.6



Obrázek 1.6 Statické zatěžovací charakteristiky DC motoru s PM (podle [7])

Každá charakteristika, resp. přímka, odpovídá pro celý rozsah momentu stroje  $M$  určité stálé hodnotě napájecího napětí  $U_a$  přes konstantu stroje  $c$  a buzení  $\Phi$ . Pokud dojde ke zvýšení zátěžného momentu  $M_z$  na hřídeli stroje při neměnném napájecím napětí  $U_a$ , zvýší se tím přímo úměrně proud kotvou  $I_a$ . Ten ale způsobí zvětšení úbytku napětí na odporu



kotvy  $R_a$ , čímž se změní napěťové poměry v obvodu rotoru. Musí tedy klesnout indukované napětí  $U_i$ , se kterým se také přímo úměrně sníží otáčky stroje  $\omega$ . Je tedy zřejmé, že zvýšením zatížení stroje  $M_z$  jeho rychlost  $\omega$  padá v závislosti na odporu kotvy  $R_a$  určující směrnicí charakteristiky spolu s konstantou stroje  $c$  a buzením  $\Phi$  v druhé mocnině. Úkolem regulace je proto okamžitě po zvýšení momentu  $M$ , tím pádem i proudu kotvou  $I_a$ , zvětšit velikost napájecího napětí  $U_a$ , aby došlo ke kompenzaci úbytku napětí na odporu kotvy  $R_a$  a motor mohl dále pracovat na požadované rychlosti otáčení  $\omega$ . Princip regulace je v podstatě založen na vytvoření záporného odporu, tedy odporu opačného charakteru, kdy v případě přírůstu proudu  $I_a$  dojde sice k navýšení úbytku napětí, ale opačného znaménka, což vyruší vliv odporu kotvy  $R_a$  a indukované napětí spolu  $U_i$  s otáčkami  $\omega$  neklesnou. [11]

Nicméně je třeba počítat s tím, že tento způsob regulace kompenzuje úbytek napětí na odporu kotvy  $R_a$  pouze při konstantním napájení  $U_a$  a stálé teplotě. Pokud dojde k oteplení motoru, tj. navýší-li se teplota vinutí rotoru působením činných ztrát provozem, roste i odpor kotvy  $R_a$ , a to přímo úměrně přes teplotní součinitel odporu. Ten má pro vodiče z mědi při teplotě 20 °C hodnotu  $\alpha_{Cu,20} = 3,92 \cdot 10^{-3} \text{ K}^{-1}$ . Např. při uvažování teploty vodičů rotoru až  $\vartheta_r = 80 \text{ °C}$  oproti běžné pokojové teplotě 20 °C, odpor kotvy vzroste

$$\frac{R_{a,\vartheta_r}}{R_{a,20}} = 1 + \alpha_{Cu,20}(\vartheta_r - 20) = 1 + 3,92 \cdot 10^{-3} \cdot (80 - 20) = 1,235 \quad (1.13)$$

krát a stejně klesne i rychlost otáčení stroje  $\omega$ . Samozřejmě nárůst teploty motoru je velmi pozvolný díky tepelné kapacitě rotoru, takže se projeví až za určitý čas. To lze řešit zavedením dalšího regulátoru pro vyvážení účinku oteplení, tedy získání aktuální hodnoty odporu kotvy  $R_a$ . Přesnost regulace by se zvýšila, ale tím pádem i její složitost. Tudiž jednou z možností je nastavit hodnotu odporu kotvy  $R_a$  na polovinu oteplení vinutí a při provozu myslet na její působení, nebo použít bezkontaktní otáčkoměr pro sledování hodnot rotace a při znatelném poklesu otáček stačí jen zvýšit hodnotu žádaných otáček či použít stavovou zpětnovazební regulaci s pozorovatelem. [11]

## 1.2 Regulace otáček

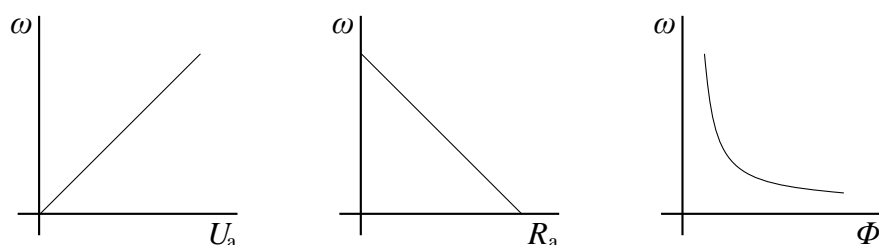
### 1.2.1 Způsoby řízení otáček a reverzace

Možnosti změny otáček  $\omega$  stejnosměrného motoru vychází vyjádřením úhlové rychlosti ze vztahu (1.4) výrazem

$$\omega = \frac{U_a - R_a I_a}{c \Phi}, \quad (1.14)$$

a jsou znázorněny na obrázku 1.7. Již z počátku lze vyloučit neproveditelný způsob řízení otáček v závislosti na buzení  $\Phi$  (obrázek 1.7 vpravo) vycházející z principu stejnosměrného motoru s PM. Proto první možnou variantou se nabízí změna otáček

v závislosti na předřadném odporu obvodu kotvy  $R_a$  (obrázek 1.7 uprostřed). Ta s sebou ovšem nese nevýhody v podobě velkých ztrát mařených na teplo v použitém rezistoru, dále měkká statická zatěžovací charakteristika, kdy rychlost otáčení je značně závislá na zatížení stroje. Rovněž provedení předřadného rezistoru, kdy v případě větších ztrátových výkonů bývá často realizován sériovým spojením rezistorů, má při řazení jednotlivých stupňů vliv na změnu otáček, která již není plynulá, ale skoková, což je pro řadu aplikací velice nevhodné. Z toho důvodu se jako jediný a nejvýhodnější způsob jeví řízení otáček v závislosti na napájecím napětí kotvy  $U_a$  (obrázek 1.5 vlevo), kdy rychlost otáčení  $\omega$  lze ovlivnit v celém pracovním rozsahu stroje, a to plně hospodárně a plynule v závislosti na napájecím zdroji. Ten může být uskutečněn síťovým napáječem s řízeným usměrňovačem, autotransfornátorem s neřízeným usměrňovačem nebo zdrojem nastavitelného stejnosměrného napětí. [12]



Obrázek 1.7 Způsoby řízení otáček stejnosměrného motoru s PM (podle [12])

Reverzace otáček  $\omega$  stejnosměrného motoru s PM se provádí pouhým přepólováním svorek obvodu kotvy, ať už mechanicky, či elektronicky. [12]

### 1.2.2 Návrh proudového regulátoru

Předpokladem pro návrh je, že motor bude pracovat pouze v režimu nepřerušovaného proudu. Vychází se z blokového schématu motoru na obrázku 1.5. Jestliže bude použita regulace otáček  $\omega$  v závislosti na napájecím napětí  $U_a$ , znamená to regulovat soustavu 2. řádu. Otáčkový regulátor by tak reguloval pouze otáčky motoru, ale v případě velkého skoku zátěže by požadavek na udržení otáček způsobil nekontrolovatelný nárůst proudu vedoucí k proudovému přetížení stroje. Řešením je zavést proudový regulátor, který umožní omezení proudu. Může se zapojit paralelně k regulátoru otáček, což je výhodné v případech pomalé odezvy proudové smyčky, ale zase sebou nese nevýhodu v podobě možného rozkmitání při práci motoru v okolí omezení proudu. Proto se častěji se volí kaskádní zapojení, kdy regulátor proudu je podřízený a otáčkový nadřízený. Motor bude napájen tranzistorovým měničem, u něhož může dojít k projevení požadavku na změnu otáček buď okamžitě, nebo až za periodu spínání. Záleží, kdy povel pro regulační zásah nastane. Proto se díky dopravnímu zpoždění aproximuje přenosem setrvačného članku 1. řádu na tvar

$$F_{tm}(p) = \frac{U_a(p)}{U_{Ua}(p)} = \frac{K_{tm}}{\tau_{tm}p + 1}, \quad (1.15)$$

kde  $K_{tm}$  představuje zesílení měniče dané podílem řídicího napětí ku pracovnímu a  $\tau_{tm}$  prezentuje časovou konstantu danou polovinou spínací frekvence měniče. [13]

$$\tau_{tm} = \frac{T_{tm}}{2}. \quad (1.16)$$

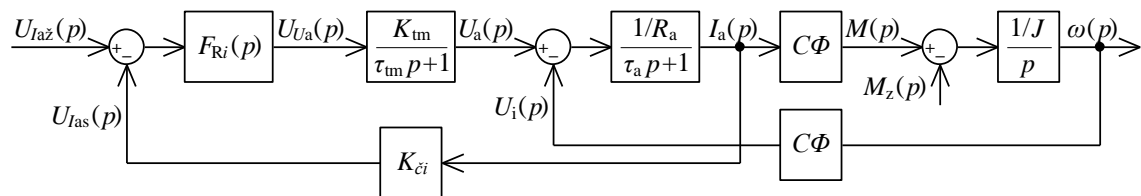
Po zavedení proudového regulátoru, měniče a zesílení snímače proudu  $K_{\dot{c}i}$  do blokového schématu modelu motoru (obrázek 1.5) vznikne zkřížená vazba (obrázek 1.8), která se snadno odstraní zjednodušením pomocí kaskádního zapojení bloků motoru při zanedbání působení zatěžovacího momentu

$$F_2(p) = \frac{U_i(p)}{I_a(p)} = C\Phi \frac{1/J}{p} C\Phi = \frac{(C\Phi)^2}{Jp} = \frac{(C\Phi)^2 R_a}{R_a J p} = \frac{R_a}{\tau_m p}, \quad (1.17)$$

kde se zavedla elektromechanická časová konstanta

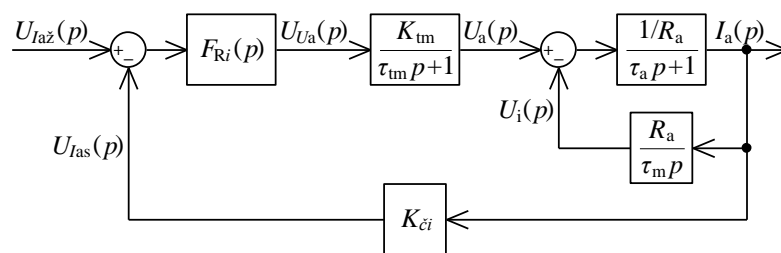
$$\tau_m = \frac{R_a J}{(C\Phi)^2}, \quad (1.18)$$

čímž se stane schéma řešitelnějším (obrázek 1.9).



Obrázek 1.8 Blokové schéma proudové smyčky s DC motorem s PM (podle [13])

Indukované napětí  $U_i$  se pro návrh regulace zanedbává, jelikož mechanická časová konstanta  $\tau_m$  se měří na skok zabrzděného motoru a na přesnost regulace nemá téměř žádný vliv. [13]

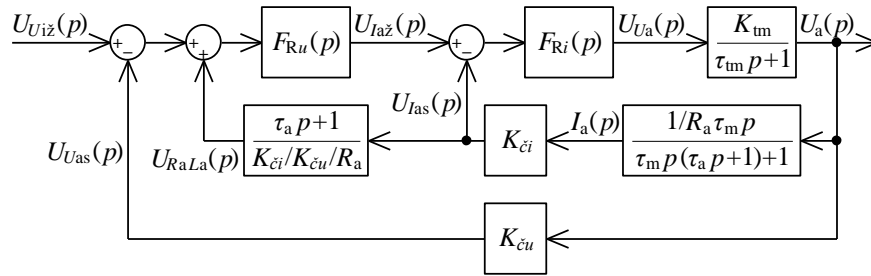


Obrázek 1.9 Zjednodušené schéma proudové smyčky s DC motorem s PM (podle [7])

Zpětná vazba



Opět je potřeba odstranit zkřížené vazby. To se provede přesunutím uzlu se signálem  $U_{Ias}(p)$  před blok  $K_{\check{c}i}$  podle algebry blokových schémat (Obrázek 1.11).

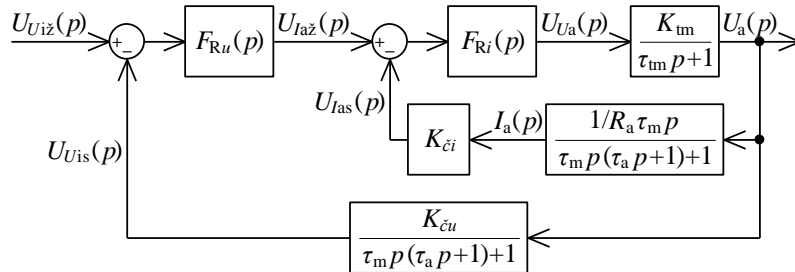


Obrázek 1.11 Upravené schéma napěťové smyčky s DC motorem s PM (podle [7])

Zpětná vazba

$$\begin{aligned}
 F_5(p) &= \frac{U_{Uas}(p) - U_{RaLa}(p)}{U_a(p)} = \frac{U_{Uis}(p)}{U_a(p)} = K_{\check{c}u} - F_3(p)K_{\check{c}i}F_4(p) = \\
 &= K_{\check{c}u} - \frac{1/R_a \tau_m p}{\tau_m p(\tau_a p + 1) + 1} K_{\check{c}i} \frac{\tau_a p + 1}{K_{\check{c}i}/K_{\check{c}u}/R_a} = \\
 &= \frac{K_{\check{c}u} \tau_m p(\tau_a p + 1) + K_{\check{c}u} - K_{\check{c}u} \tau_m p(\tau_a p + 1)}{\tau_m p(\tau_a p + 1) + 1} = \frac{K_{\check{c}u}}{\tau_m p(\tau_a p + 1) + 1}
 \end{aligned} \tag{1.25}$$

se zjednodušením blokového schématu na obrázku 1.12.



Obrázek 1.12 Zjednodušené schéma napěťové smyčky s DC motorem s PM (podle [7])

Přenos regulované napěťové soustavy po úpravách

$$\begin{aligned}
F_{Su}(p) &= \frac{U_{Uiz}(p) - U_{Uis}(p)}{U_{Iaz}(p)} = \frac{F_{Ri}(p)F_{tm}(p)}{1 + F_{Ri}(p)F_{tm}(p)F_3(p)K_{ci}} F_5(p) = \\
&= \frac{\tau_a p + 1}{2K_{tm} 1/R_a K_{ci} \tau_{tm} p \tau_{tm} p + 1} \frac{K_{tm}}{1/R_a \tau_m p} \frac{K_{cu}}{\tau_m p (\tau_a p + 1) + 1} = \\
&= \frac{1}{2K_{tm} 1/R_a K_{ci} \tau_{tm} p \tau_{tm} p + 1} \frac{1/R_a \tau_m p}{\tau_m p (\tau_a p + 1) + 1} \frac{K_{cu}}{\tau_m p (\tau_a p + 1) + 1} = \\
&= \frac{1/R_a \tau_m p}{\tau_a p + 1} \frac{K_{ci}}{1/R_a \tau_m p} \frac{K_{cu}}{\tau_m p (\tau_a p + 1) + 1} = \\
&= \frac{1/R_a \tau_m p K_{ci}}{2\tau_{tm} p \tau_{tm} p + 1} \frac{K_{cu}}{\tau_m p (\tau_a p + 1) + 1} = \\
&= \frac{R_a 1/K_{ci} K_{cu}}{2\tau_{tm} p (\tau_{tm} p + 1) [\tau_m p (\tau_a p + 1) + 1] + \tau_m p (\tau_a p + 1)} = \\
&= \frac{R_a 1/K_{ci} K_{cu} (\tau_a p + 1)}{2\tau_{tm} p (\tau_{tm} p + 1) [\tau_m p (\tau_a p + 1) + 1] + \tau_m p (\tau_a p + 1)} \approx \\
&= \frac{R_a 1/K_{ci} K_{cu} (\tau_a p + 1)}{2\tau_{tm} p (\tau_{tm} p + 1) [\tau_m p (\tau_a p + 1) + 1]} = \frac{R_a 1/K_{ci} K_{cu}}{\tau_m p [2\tau_{tm}^2 p^2 + \tau_{tm} p + 1]} \approx \\
&\approx \frac{R_a 1/K_{ci} K_{cu}}{\tau_m p (2\tau_{tm} p + 1)}.
\end{aligned} \tag{1.26}$$

Metoda symetrického optima vychází z přenosu uzavřené smyčky 3. řádu. Standardní tvar přenosu otevřené smyčky podle metody optimálního modulu je

$$F_{SO}(p) = F_{Ri}(p)F_{Si}(p) = \frac{4\tau_\sigma p + 1}{8\tau_\sigma p^2 (\tau_\sigma p + 1)}. \tag{1.27}$$

Návrh regulátoru napětí metodou symetrického optima

$$F_{Ru}(p) = \frac{U_{Iaz}(p)}{U_{Uiz}(p) - U_{Uis}(p)} = \frac{1}{F_{Su}(p)} F_{SO}(p) = \frac{\tau_m p (2\tau_{tm} p + 1)}{R_a 1/K_{ci} K_{cu}} \frac{4\tau_\sigma p + 1}{8\tau_\sigma p^2 (\tau_\sigma p + 1)}. \tag{1.28}$$

Regulátor napětí při ztotožnění  $\tau_\sigma = 2\tau_{tm}$  je

$$F_{Ru}(p) = \frac{\tau_m}{R_a 1/K_{ci} K_{cu}} \frac{8\tau_{tm} p + 1}{16\tau_{tm} p} = \frac{8\tau_{tm} p + 1}{16\tau_{tm} R_a 1/K_{ci} K_{cu} 1/\tau_m p} \tag{1.29}$$

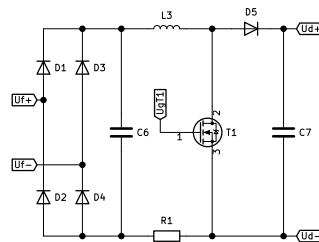
proporcionálně integrační. Celkové regulační schéma s překříženou vazbou a jejím odstraněním je uvedeno v příloze (Příloha A -).

## 2. NÁVRH MĚNIČE A ŘÍDICÍCH OBVODŮ

Myšlenka návrhu silové části je taková, že měnič bude sestávat ze dvou hlavních částí, a to z jednočinného propustného měniče a čtyřkvadrantového pulzního měniče. Nedílnou součástí budou samozřejmě řídicí obvody nutné pro zajištění chodu, ochrany měniče a vyhodnocování poruchových stavů. Měnič by měl sloužit jednak pro regulaci otáček motoru přes čtyřkvadrantový měnič, kdy bude propustný měnič na svých maximálních parametrech, a jednak jako napájecí zdroj s regulací napětí i proudu pomocí samotného propustného měniče. Výchozími hodnotami pro návrh měniče jsou výstupní napětí  $U_z = 60 \text{ V}$  a výstupní proud  $I_z = 20 \text{ A}$ , resp. výstupní výkon  $P_z = 1,2 \text{ kW}$ .

### 2.1 Jednofázový aktivní usměrňovač se zvyšujícím měničem

Pro napájení propustného měniče se použije stejnosměrný napět'ový meziobvod zajišťující stabilní napětí. To se získá zvyšujícím měničem napětí, předřazeným aktivním jednofázovým neřízeným můstkovým dvoupulsním usměrňovačem s podkritickou kapacitou, připojeného k fázovému napětí sítě o parametrech 230 V/50 Hz. Tento celek představuje obvod aktivní korekce účinníku, resp. PFC obvod.



Obrázek 2.1 Schéma zapojení aktivního usměrňovače se zvyšujícím měničem napětí

Síťové napětí se usměrní usměrňovačem D1–D4 (Obrázek 2.1) a začne se nabíjet kondenzátor C6 s podkritickou kapacitou. Díky tomu napětí na něm kopíruje usměrňované napětí, a tedy v každé půlperiodě síťového kmitočtu klesá k nule. Tím je střední hodnota napětí za usměrňovačem  $U_{usm}$  dána průběhem sinusového tvaru v absolutní hodnotě s amplitudou síťového napětí. Ze sítě se však odebírají nežádoucí krátké proudové špičky typické pro nabíjení kapacity, čímž má usměrňovač negativní účinky na síť. Aby se tomu předešlo, a průběh proudu co nejlépe kopíroval průběh napětí k dosažení účinníku rovného jedné, pracuje usměrňovač v součinnosti se zvyšujícím měničem napětí s řádově vyšší frekvencí.

Podle okamžité hodnoty usměrňovaného napětí se stanoví střída  $s_{PFC}$ . Ta ve formě napět'ového signálu vstupuje do hradla tranzistoru T1, který se sepne. Tlumivka L3 se tak připojí paralelně ke kondenzátoru C6, a napětím se v jejím jádře vybudí magnetická indukce. Tím začne narůstat proud na základě předpokládané lineární magnetizační charakteristiky a do tlumivky se naakumuluje energie. Po rozeptnutí tranzistoru tlumivka

změní svou polaritu napětí, a ta se přičte k napětí na kondenzátoru, dohromady poskytující požadované napětí  $U_d$ . Dioda D6 se otevře a kondenzátor C7 se začne nabíjet na napětí  $U_d$  proudem o strmosti dané zvlněním proudu tlumivkou. Ze sítě a z naakumulované energie v tlumivce se následně napájí zátěž na výstupu. Po opětovném sepnutí tranzistoru v další periodě se zavře dioda a napájení zátěže zajišťuje pouze kondenzátor C7. Děj pak probíhá totožným způsobem.

V obvodu rezistor R6 slouží jako bočník pro měření proudu, kterým je realizována proudová regulace zajišťující, aby obálka odebíraného proudu trojúhelníkového průběhu kopírovala usměrněné napětí. Společně s napěťovou regulací, pro dosažení požadovaného napětí meziobvodu  $U_d$ , určují řídicí signál do tranzistoru T1.

Kondenzátor C6 se teoreticky použít nemusí, ale jeho přítomnost přispívá jednak k potlačení přepěťových špiček způsobených zavíráním diod usměrňovače D1–D4, a jednak ke snížení fázového posunu mezi napětím a proudem způsobeného samotnou indukčností tlumivky L3.

Protože vzroste celkové rušení vlivem spínání tranzistoru, bude třeba usměrňovač předřadit EMC filtrem. Pro návrh se volí napětí meziobvodu nejběžnějších  $U_d = 400$  V.

### 2.1.1 Můstkový usměrňovač s podkritickou kapacitou

Z hlediska charakteru zátěže se usměrňovač pro síť jeví jako nelineární impedance napájená harmonickým napětím. Příkon měniče při uvažované jednotkové účinnosti je roven jeho výkonu  $P_{usm} = 1,2$  kW. Na něm se podílí pouze první harmonická proudu, proto se bude předpokládat, že představuje veškerý pracovní proud. [16]

Střední hodnota napětí se po usměrnění pohybuje okolo

$$U_{usm} = \frac{2}{\pi} \sqrt{2} U_f = \frac{2}{\pi} \cdot \sqrt{2} \cdot 230 = 207,1 \text{ V}, \quad (2.1)$$

a za předpokladu nulového fázového posunu je střední hodnota proudu za usměrňovačem

$$I_{usm} = \frac{4 P_d}{\pi \sqrt{2} U_f} = \frac{4 \cdot 1,2 \cdot 10^3}{\pi \cdot \sqrt{2} \cdot 230} = 4,697 \text{ A}. \quad (2.2)$$

Podkritickou kapacitu kondenzátoru C6 lze orientačně vypočítat pomocí vzorce vycházejícího ze zvoleného zvlnění napětí, které sice předpokládá lineární pokles napětí, ale pro počáteční odhad je dostačující. Kapacita by měla být přibližně menší než

$$C_{C6} = \frac{I_{usm}}{4 f_s \sqrt{2} U_f} = \frac{4,697}{4 \cdot 50 \cdot \sqrt{2} \cdot 230} = 76,35 \text{ } \mu\text{F}, \quad (2.3)$$

protože předpokládá proud při plném zatížení, jenž nebude trvale přítomné. V závislosti na tom se zvolí výsledná kapacita. Jmenovité napětí následně vybraného kondenzátoru, s ohledem na kolísání napětí v síti a přepěťových špiček, by mělo být alespoň 400 V. Proudová zapínací špička, při spuštění měniče v okamžiku amplitudy síťového napětí, pro použitou kapacitu např.  $C_{C6} = 68$   $\mu\text{F}$ , dosahuje hodnoty

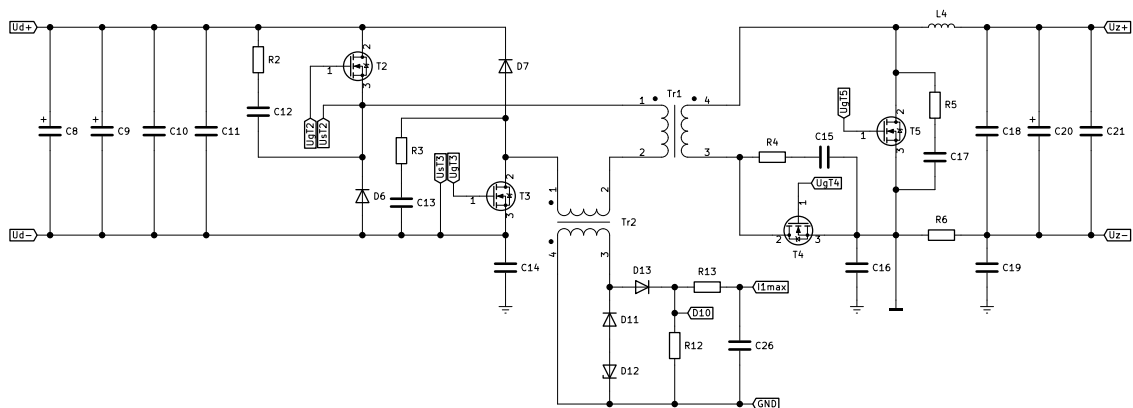
$$I_{fmax} = 2 \pi f_s C_1 \sqrt{2} U_f = 2 \cdot \pi \cdot 50 \cdot 68 \cdot 10^{-6} \cdot \sqrt{2} \cdot 230 = 4,803 \text{ A} \quad (2.4)$$



ve stavu naprázdno, kdy není započítán odběrový proud  $I_d$ . Pokud by tento proud způsoboval problémy s jištěním, bylo by třeba zavést opatření např. ve formě nabíjecího rezistoru s překlenutím např. pomocí relé. [19]

## 2.2 Jednočinný propustný měnič

Spínaný zdroj v podobě propustného měniče (Obrázek 2.2) sestává na primární straně ze dvou spínačů tvořených tranzistory T2 a T3, které připojují primární vinutí výkonového impulzního transformátoru Tr1 k napětí meziobvodu  $U_d$ , a nulovými diodami D6 a D7, jež zajišťují demagnetizaci transformátoru do stejného meziobvodu. Transformátor, přenášející výkon v době sepnutí tranzistorů, při frekvenci desítek až stovek kHz, má magnetické jádro z materiálu feritu pro omezení hysterezních ztrát a ztrát vířivými proudy díky malému remanentní magnetizmu a zanedbatelné elektrické vodivosti jádra, často ve formě toroidu. Na sekundární straně se nachází synchronní usměrňovač, realizovaný tranzistorem T4 dovolující vedení proudu v inverzním režimu díky substrátové antiparalelní diodě, obstarávající jednocestné usměrnění v synchronizaci s dvojspínačem na primární straně, a zároveň umožňující demagnetizaci transformátoru, kdy sekundární vinutí obrací svou polaritu. Vedení proudu si poté přebírá tranzistor T5 ve funkci nulové diody, a dochází k demagnetizaci filtrační tlumivky L4. Ta se akumulovanou energií, získanou v době magnetizace, stará o snížení zvlnění výstupního proudu, a tím udržení spojitého režimu proudu. Ke snímání proudu je použit bočník R6. Kondenzátor C20 snižuje zvlnění výstupního napětí. Z principu funkce vyplývá, že měnič může pracovat pouze s maximální střídou  $s_{\max,pm} = 0,5$ , jinak by postupně došlo k nekontrolovatelnému přesycení jádra doprovázený nárůstem magnetizačního proudu vedoucí až k tepelnému průrazu tranzistorů. [14]



Obrázek 2.2 Schéma zapojení jednočinného propustného měniče (podle [14])

Pro výše uvedený problém je v sérii s transformátorem Tr1 zapojen proudový transformátor Tr2 pro zajištění nadproudové ochrany, navrhovaný v kapitole 2.4.1.

Kondenzátory C8 a C9 zajišťují stabilní napětí  $U_d$  a kondenzátory C10 a C11 eliminují induktivní smyčku pro dvojici tranzistor-dioda. RC články R2 a C12, R3 a C13, R4 a

C15, R5 a C17 slouží ochrana tranzistorů před přepět'ovými špičkami vzniklými změnou proudu na rozptylových reaktancích transformátoru Tr1. Kondenzátory C18 a C21 se snaží zachytávat vysokofrekvenční proudové impulsy.

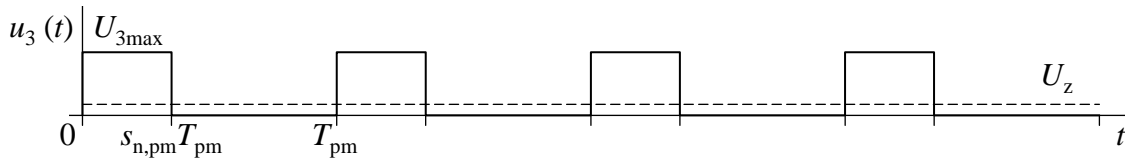
### 2.2.1 Návrh výstupního LC filtru

Vzhledem k výstupnímu výkonu se volí spínací frekvence  $f_{pm} = 50$  kHz a jmenovitá střída  $s_{n,pm} = 0,35$ . Návrh probíhá za použití upravených vztahů z [14] a [17].

Napětí za synchronním usměrňovačem (Obrázek 2.3) by mělo být

$$U_{3max} = \frac{U_z}{s_{n,pm}} = \frac{60}{0,35} = 171,4 \text{ V.} \quad (2.5)$$

V době sepnutí tranzistoru ve funkci usměrňovače se na tlumivce objeví napětí dané rozdílem napětí za usměrňovačem  $U_{3max}$  a výstupního napětí  $U_z$  (Obrázek 2.4). To vyvolá lineární růst magnetické indukce v jejím jádře, a podle uvažované lineární magnetizační charakteristiky také lineárně narůstá procházející proud od určité počáteční hodnoty. Po rozepnutí tranzistoru tlumivka obrací svou polaritu napětí a objeví se na ní výstupní napětí  $U_z$ , čímž se dosáhne nulové střední hodnoty napětí. Indukce začne lineárně klesat, a s ním i proud k původní počáteční hodnotě.



Obrázek 2.3 Průběh napětí za synchronním usměrňovačem (podle [14])

Pro návrh tlumivky  $L_4$  se požaduje zvlnění výstupního proudu  $\Delta I_z = 2,5$  A. Tomu odpovídá indukčnost

$$L_{L4} = \frac{(U_{3max} - U_z) s_{n,pm}}{f_{pm} 2 \Delta I_z} = \frac{(171,4 - 60) \cdot 0,35}{50 \cdot 10^3 \cdot 2 \cdot 2,5} = 156 \mu\text{H.} \quad (2.6)$$

Potřebná velikost jádra se orientačně určí z odvozeného vzorce při zvolené indukčnosti na základě předchozího výpočtu, efektivní hodnotě proudu (2.11), proudové hustotě  $\sigma_{L4} = 3,5$  A/mm<sup>2</sup>, činitele plnění mědi  $k_{p,Cu,L4} = 0,25$  a maximální magnetické indukce  $B_{max,L4} = 0,3$  T odpovídající maximální hodnotě proudu dané zejména zvlněním proudu. To je nejvyšší při střídě rovné  $s_{max,pm} = 0,5$  a dosahuje

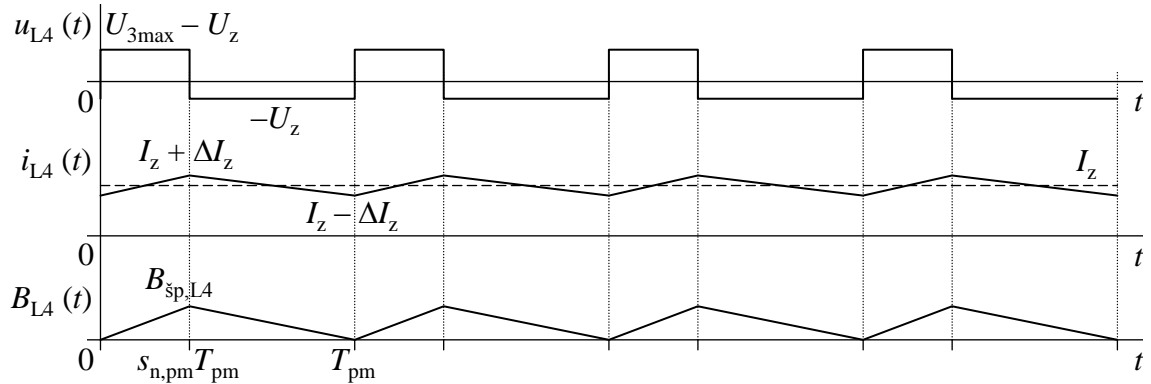
$$\Delta I_{zmax} = \frac{U_{3max} (1 - s_{max,pm}) s_{max,pm}}{2 f_{pm} L_{L4}} = \frac{171,4 \cdot (1 - 0,5) \cdot 0,5}{2 \cdot 50 \cdot 10^3 \cdot 156 \cdot 10^{-6}} = 2,747 \text{ A.} \quad (2.7)$$

Přibližný průřez jádra vychází

$$S_{Fe,L4} = \sqrt{\frac{L_4 (I_z + \Delta I_{zmax}) I_{ef,L4}}{k_{pCu,L4} \sigma_{L4} B_{max,L4}}} = \sqrt{\frac{156 \cdot 10^{-6} \cdot (20 + 2,747) \cdot 20,05}{0,25 \cdot 3,5 \cdot 10^6 \cdot 0,3}} = 520,6 \text{ mm}^2. \quad (2.8)$$

Z dostupných jader se vybral typ E8030 z výkonového feritu CF297 s magnetickou vodivostí  $\lambda_{L4} = 7,2$   $\mu\text{H}$  a průřezem  $S_{Fe,L4} = 579$  mm<sup>2</sup>. Protože se k němu neprodává kostra

vinutí, nejspíše vzhledem k nevýhodnému obdélníkovému průřezu zvyšujícího objem vinutí, bude zapotřebí ji vyrobit. S ohledem na běžně prodávané kostry a jejich tloušťku materiálu se bude předpokládat výška okna  $v_{o,L4} = 52$  mm a šířka  $b_{o,L4} = 17$  mm.



Obrázek 2.4 Průběh napětí, proudu a sycení v tlumivce L4

Aby nebyla překročena maximální indukce, je zapotřebí pro dosažení indukčnosti počet závitů nejméně

$$N_{L4} = \frac{L_4 (I_z + \Delta I_{zmax})}{B_{max,L4} S_{Fe,L4}} = \frac{156 \cdot 10^{-6} \cdot (20 + 2,747)}{0,3 \cdot 579 \cdot 10^{-6}} = 20,43, \quad (2.9)$$

po zaokrouhlení  $N_{L4} = 21$  závitů.

Délka vzduchové mezery, pro akumulaci energie v době magnetizace, má být

$$\begin{aligned} l_{\delta,L4} &= \mu_0 \left( \frac{N_{L4} (I_z + \Delta I_{zmax})}{B_{max,L4}} - \frac{S_{Fe,L4}}{A_{L4}} \right) = \\ &= 4 \cdot \pi \cdot 10^{-7} \cdot \left( \frac{21 \cdot (20 + 2,747)}{0,3} - \frac{579 \cdot 10^{-6}}{7,2 \cdot 10^{-6}} \right) = 1,899 \text{ mm}. \end{aligned} \quad (2.10)$$

Efektivní hodnota proudu tlumivkou

$$I_{ef,L4} = \sqrt{I_z^2 + \frac{\Delta I_z^2}{3}} = \sqrt{20^2 + \frac{2,5^2}{3}} = 20,05 \text{ A} \quad (2.11)$$

pro zvolenou proudovou hustotu stanovuje průřez vodiče vinutí

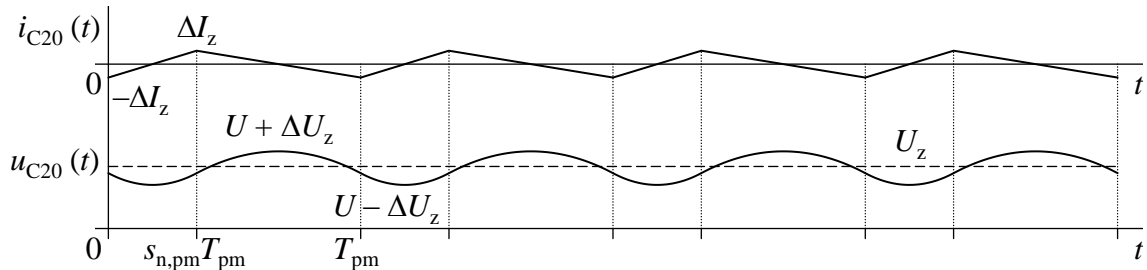
$$S_{Cu,L4} = \frac{I_{ef,L4}}{\sigma_{L4}} = \frac{20,05}{3,5 \cdot 10^6} = 5,729 \text{ mm}^2. \quad (2.12)$$

Ten se bude realizovat vzhledem k omezenému výběru lanek dvěma vedle sebe vinutými vodiči o průřezu  $S_{Cu,L4} = 2 \cdot 3,92 \text{ mm}^2$ . Díky tomu se alespoňlepší teplotní poměry poklesem proudové hustoty. Činitel plnění mědi dosáhne

$$k_{p,Cu,L4} = \frac{S_{Cu,tot,L4}}{S_{o,L4}} = \frac{N_{L4} S_{Cu,L4}}{v_{o,L4} b_{o,L4}} = \frac{21 \cdot 2 \cdot 3,92 \cdot 10^{-6}}{52 \cdot 10^{-3} \cdot 17 \cdot 10^{-3}} = 0,1862, \quad (2.13)$$

ležících pod navrženou hodnotou 0,25, a proto je možno přimotat více závitů. Jejich konečný počet bude však záviset na geometrickém uspořádání při navíjení na kostru.

Zvlnění výstupního proudu (Obrázek 2.5) prochází kondenzátorem C8 a jeho střední hodnota je nulová. V době, kdy je proud kladný, se nabíjí kondenzátor a napětí na něm parabolicky narůstá podle rovnice (2.14). V době záporného proudu napětí naopak klesá. Zvlnění napětí již není definováno od střední hodnoty napětí  $U_z$ , proto se častěji používá zvlnění napětí od vrcholu k vrcholu definované jako  $2\Delta U_z$ .



Obrázek 2.5 Průběh proudu a napětí na kondenzátoru C20 (podle [14])

Plocha ohraničená nulovou osou a přímkami kladného proudu v jedné periodě vyjadřuje přírůstek náboje v kondenzátoru. Pomocí něj a přírůstku napětí na kondenzátoru lze vypočítat potřebnou kapacitu.

$$u_{C20}(t) = U_{\text{poč},C20} + \frac{1}{C_{20}} \int i_{C20}(t) dt \quad (2.14)$$

Pro zvolené zvlnění výstupního napětí  $\Delta U_z = 50 \text{ mV}$  vyhovuje kapacita

$$C_{20} = \frac{Q_{20}}{2\Delta U_z} = \frac{\frac{1}{2} \frac{T_{\text{pm}}}{2} \Delta I_z}{2\Delta U_z} = \frac{\Delta I_z}{8 f_{\text{pm}} \Delta U_z} = \frac{2,5}{8 \cdot 50 \cdot 10^3 \cdot 50 \cdot 10^{-3}} = 125 \mu\text{F}. \quad (2.15)$$

Následně vybraný kondenzátor by měl být na napětí minimálně 250 V s ohledem na možný výskyt maximálního napětí za usměrňovačem (2.5).

Podle Thomsonova vztahu se zkontroluje vlastní rezonanční kmitočet LC filtru, aby ležel dostatečně nízko oproti pracovnímu kmitočtu. Kapacita kondenzátoru musí tím pádem být větší než

$$C_{20} > \frac{1}{4\pi^2 f_{\text{pm}}^2 L_4} = \frac{1}{4 \cdot \pi \cdot (50 \cdot 10^3)^2 \cdot 156 \cdot 10^{-6}} = 64,95 \text{ nF}, \quad (2.16)$$

což je nadmíru dodrženo. Kondenzátor dále musí být dimenzován na efektivní hodnotu zvlnění výstupního proudu

$$I_{\text{Cef},C4} = \frac{\Delta I_z}{\sqrt{3}} = \frac{2,5}{\sqrt{3}} = 1,443 \text{ A}. \quad (2.17)$$

Větší indukčnost tlumivky  $L_4$  by tedy prospěšně působila na kondenzátor ve všech ohledech. Nejenže by kleslo zvlnění výstupního proudu  $I_z$  a rezonanční kmitočet LC filtru, ale také by stačila menší kapacita kondenzátoru a jeho namáhání efektivní hodnotou proudu by bylo nižší. Proto se tyto aspekty zohlední při realizaci tlumivky.

### 2.2.2 Návrh výkonového impulzního transformátoru

Pro jádro transformátoru Tr1 se použije výkonový ferit, u něhož se předpokládá maximální magnetická indukce  $B_{\max,Tr1} = 0,35$  a magnetická remanence  $B_{r,Tr1} = 0,15$  T, aby bylo jádro ve jmenovitém pracovním bodě efektivně využito, a zároveň nedošlo k překročení saturace sycení. Návrh probíhá za použití upravených vztahů z [14] a [17].

Návrh transformátoru Tr1 vychází z odvozeného vztahu pro elektromagnetickou velikost jádra danou součinem průřezu magnetického jádra  $S_{Fe,Tr1}$  a průřezu prostoru ohraničeného jádrem, resp. průřezem okna  $S_{o,Tr1}$ . Její použití vede k minimální velikosti transformátoru při zvolené proudové hustotě ve vinutí a celkovému zaplnění okna mědi. Nejmenší rozměry jádra vycházejí z rovnosti  $S_{o,Tr1} = S_{Fe,Tr1}$ . Ovšem u toroidních jader bývá průřez okna větší než průřez jádra, a sice v rozmezí závislém na konkrétním typu. To lze vyjádřit odhadnutou konstantou průřezu  $k_{S,Tr1} = 2$ . Její volba není zásadní, důležité je, aby pro konkrétní jádro po všech výpočtech skutečný činitel plnění mědi nepřesáhl navrženou hodnotu. Činitel plnění mědi se odhadne na  $k_{p,Cu,Tr1} = 0,25$ , proudová hustota  $\sigma_{Tr1} = 3,5$  A/mm<sup>2</sup> a efektivní hodnota proudu sekundárním vinutím (2.26). Dosazením vychází průřez jádra

$$S_{Fe,Tr1} = \sqrt{\frac{U_z I_{2ef}}{k_{S,Tr1} k_{p,Cu,Tr1} \sigma_{Tr1} f_{pm} (B_{\max,Tr1} - B_{r,Tr1}) s_{n,pm}}} =$$

$$= \sqrt{\frac{60 \cdot 11,86}{2 \cdot 0,25 \cdot 3,5 \cdot 10^6 \cdot 50 \cdot 10^3 \cdot (0,35 - 0,15) \cdot 0,35}} = 340,9 \text{ mm}^2 \quad (2.18)$$

a pro snadnější výběr se ještě přibližně stanoví jeho vnitřní průměr

$$d_{o,Tr1} = \sqrt{\frac{4 S_{o,Tr1}}{\pi}} = \sqrt{\frac{4 k_{S,Tr1} S_{Fe,Tr1}}{\pi}} = \sqrt{\frac{4 \cdot 2 \cdot 340,9 \cdot 10^{-6}}{\pi}} = 29,46 \text{ mm}. \quad (2.19)$$

Z dostupných jader vybral typ T6325 s vnitřním průměrem  $d_{o,Tr1} = 38$  mm a průřezem  $S_{Fe,Tr1} = 305,93$  mm<sup>2</sup>. Jeho materiál jádra CF297 má dle katalogového listu magnetickou vodivost  $A_{Tr1} = 5,5$  μH.

Počet závitů primárního vinutí transformátoru T<sub>r1</sub> se určí z rovnice

$$B_{\max,Tr1} = B_{r,Tr1} + \frac{1}{N_{1,Tr1} S_{Fe,Tr1}} \int u_{1,Tr1}(t) dt, \quad (2.20)$$

aby při možném působení maximální střídy, např. vlivem náhlého zatížení výstupu, nedošlo k přesycení jádra. S indukcí se také vytvoří magnetizační proud

$$i_{\mu,Tr1}(t) = I_{\mu,poc,Tr1} + \frac{1}{L_{\mu 1,Tr1}} \int u_{1,Tr1}(t) dt. \quad (2.21)$$

Po úpravě s využitím očekávaných průběhů (Obrázek 2.6) vychází počet závitů primárního vinutí transformátoru, při zanedbání úbytků napětí na tranzistorech T<sub>2</sub> a T<sub>3</sub> a diodách D6 a D7, celkem

$$N_{1,Tr1} = \frac{U_d S_{\max,pm}}{f_{pm} (B_{\max,Tr1} - B_{r,Tr1}) S_{Fe,Tr1}} = \frac{400 \cdot 0,5}{50 \cdot 10^3 \cdot (0,35 - 0,15) \cdot 305,93 \cdot 10^{-6}} = 65,4, \quad (2.22)$$

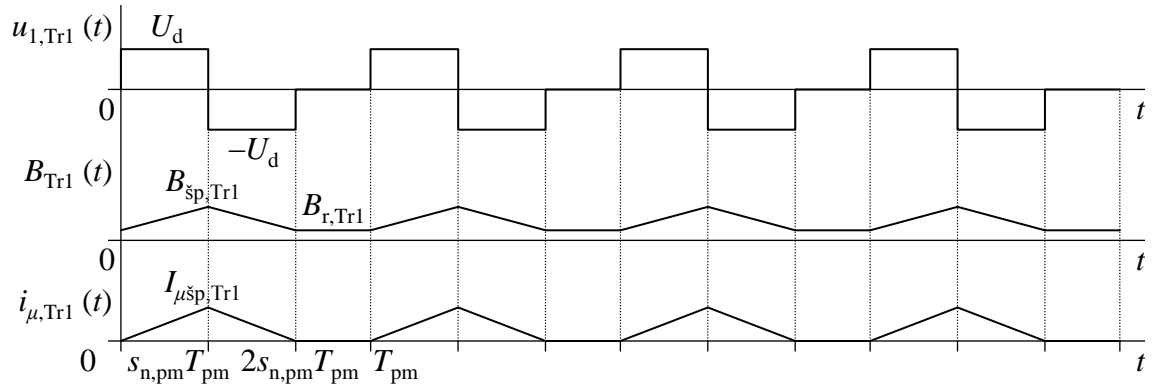
po zaokrouhlení na nejbližší vyšší celé číslo  $N_{1,Tr1} = 66$  závitů. Magnetizační proud při jmenovité střídě dosáhne špičkové hodnoty

$$I_{\mu\dot{s}p,Tr1} = \frac{U_d s_{n,pm}}{f_{pm} L_{\mu,Tr1}} = \frac{U_d s_{n,pm}}{f_{pm} A_{Tr1} N_{1,Tr1}^2} = \frac{400 \cdot 0,35}{50 \cdot 10^3 \cdot 5,5 \cdot 10^{-6} \cdot 66^2} = 0,1169 \text{ A.} \quad (2.23)$$

Z napěťového převodu vychází počet závitů sekundárního vinutí transformátoru

$$N_{2,Tr1} = \frac{U_z N_{1,Tr1}}{U_d s_{n,pm}} = \frac{60 \cdot 66}{400 \cdot 0,35} = 28,29, \quad (2.24)$$

po zaokrouhlení  $N_{2,Tr2} = 29$  závitů, čímž nepatrně vzroste sekundární napětí, což se vykompenzuje snížením střídy.

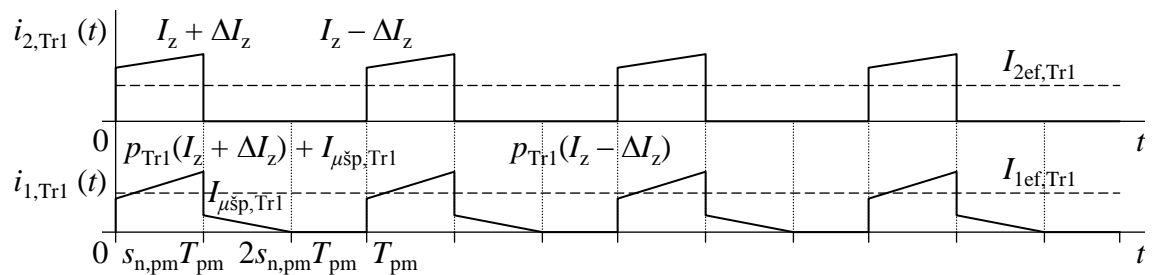


Obrázek 2.6 Průběh napětí, syčení a proudu transformátoru Tr1 (podle [14])

Závitový převod transformátoru nezbytný pro přepočítání veličin ze sekundární strany na primární a naopak je roven

$$p_{Tr1} = \frac{N_{2,Tr1}}{N_{1,Tr1}} = \frac{29}{66} = 0,4394. \quad (2.25)$$

Nyní je třeba ověřit, zda určené počty závitů nepřekročí uvažovaný činitel plnění mědi při stanovené proudové hustotě a maximální střídě. K tomu je nutné vypočítat efektivní hodnotu primárního i sekundárního proudu transformátorem (Obrázek 2.7).



Obrázek 2.7 Průběh proudu vinutí transformátoru Tr1 (podle [14])

Efektivní hodnota proudu sekundárním vinutím činí

$$I_{2ef,Tr1} = \sqrt{\left(I_z^2 + \frac{\Delta I_z^2}{3}\right) s_{n,pm}} = \sqrt{\left(20^2 + \frac{2,5^2}{3}\right) \cdot 0,35} = 11,86 \text{ A.} \quad (2.26)$$

Proud primárním vinutí je dán součtem proudu sekundárním vinutí a magnetizačního proudu. Efektivní hodnota proudu primárním vinutím vychází

$$I_{1ef,Tr1} = \sqrt{\left(p_{Tr1} I_{2ef,Tr1}\right)^2 + \left(p_{Tr1} I_z I_{\mu\dot{s}p,Tr1} + \frac{p_{Tr1} \Delta I_z I_{\mu\dot{s}p,Tr1} + 2 I_{\mu\dot{s}p,Tr1}^2}{3}\right) s_{n,pm}} =$$

$$= \sqrt{(0,44 \cdot 11,9)^2 + \left((0,44 \cdot 20 \cdot 0,12) + \frac{0,44 \cdot 2,5 \cdot 0,12 + 2 \cdot 0,12^2}{3}\right) \cdot 0,35} = 5,249 \text{ A.} \quad (2.27)$$

Průřez vodiče sekundárního vinutí by měl být větší než

$$S_{Cu2,Tr1} = \frac{I_{2ef,Tr1}}{\sigma_{Tr1}} = \frac{11,86}{3,5 \cdot 10^6} = 3,389 \text{ mm}^2. \quad (2.28)$$

Bude použit slaněný vodič pro omezení vlivu skinefektu a proximityefektu. Z dostupných lanek se použije průřez  $S_{Cu2,Tr1} = 3,92 \text{ mm}^2$ . A podobně pro průřez vodiče primárního vinutí platí

$$S_{Cu1,Tr1} = \frac{I_{1ef,Tr1}}{\sigma_{Tr1}} = \frac{5,249}{3,5 \cdot 10^6} = 1,499 \text{ mm}^2. \quad (2.29)$$

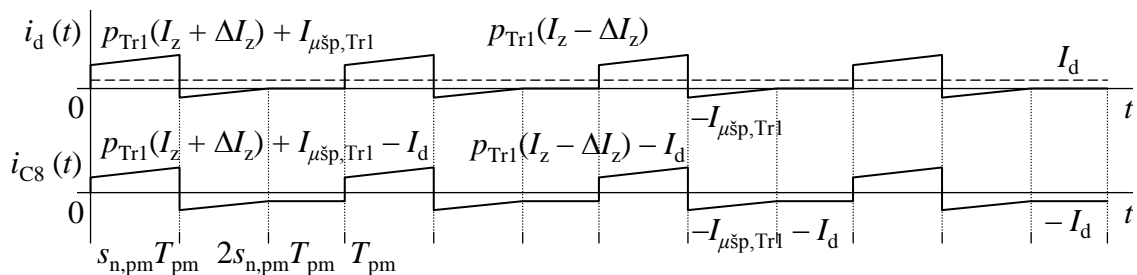
Z důvodu omezeného výběru lanek se vinutí provede dvěma paralelně vinutými vodiči o průřezu  $S_{Cu1,Tr1} = 2 \cdot 1,36 \text{ mm}^2$ . U něj bude proudová hustota daleko nižší, což se příznivě projeví vzhledem k jeho vnitřnímu umístění na jádře a k tepelné interakci se sekundárním vinutím. Činitel plnění mědi se po přepočtu dostává na hodnotu

$$k_{p,Cu,Tr1} = \frac{S_{Cu,tot,Tr1}}{S_{o,Tr1}} = \frac{N_{1,Tr1} S_{Cu1,Tr1} + N_{2,Tr1} S_{Cu2,Tr1}}{\frac{\pi d_{o,Tr1}^2}{4}} =$$

$$= \frac{66 \cdot 2 \cdot 1,36 \cdot 10^{-6} + 29 \cdot 3,92 \cdot 10^{-6}}{\pi (38 \cdot 10^{-3})^2} = 0,2585 \quad (2.30)$$

mírně přesahujících uvažovaných 0,25. I přesto by měla být realizace stále proveditelná.

Magnetizační proud se v době magnetizace odebírá z meziobvodu a v době demagnetizace se do něj vrací. Ten spolu s pracovním proudem namáhá kondenzátory C8 a C9 v meziobvodu (Obrázek 2.8).



Obrázek 2.8 Průběh proudu meziobvodem a kondenzátorem C8

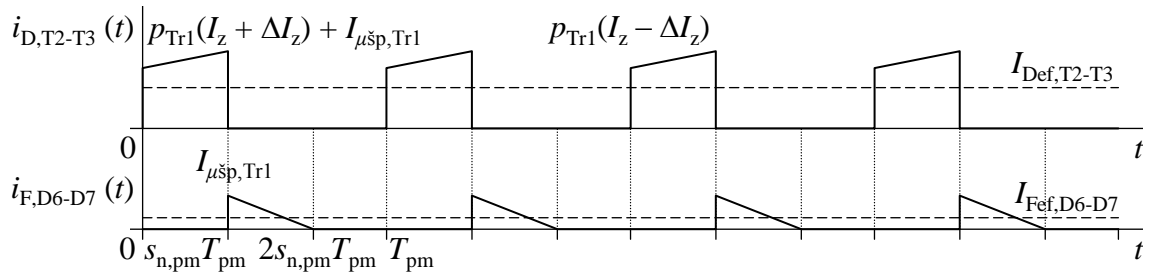
Kondenzátory musí snést efektivní hodnotu proudu

$$I_{\text{Cef,C2}} = \sqrt{I_{\text{Ief,Tr1}}^2 - (p_{\text{Tr1}} I_z s_{\text{n,pm}})^2} = \sqrt{5,249^2 - (0,4394 \cdot 20 \cdot 0,35)^2} = 4,253 \text{ A.} \quad (2.31)$$

Do předešlého vztahu se nedosazuje střední hodnota proudu meziobvodem  $I_d$ , protože danému závitovému převodu (2.25) již neodpovídá napěťový převod (2.24), a nebyla by dodržena nulová střední hodnota proudu kondenzátorem. To by se dalo vyřešit přepočítáním jmenovité střídavy. Ta se ale z důvodu názornosti zanechala, a namísto toho se za proud  $I_d$  dosadil výstupní proud  $I_z$  přepočítaný na primární stranu. Jeho hodnota je jen nepatrně vyšší a na výsledek nemá zásadní vliv.

### 2.2.3 Dimenzování polovodičových prvků a chlazení

Jedná se zejména o proudové, napěťové a výkonové dimenzování polovodičových součástek. Veškeré dimenzování probíhá v souladu se zobrazenými průběhy (Obrázek 2.9), ze kterých vycházejí uvedené výsledné odvozené vztahy. Jsou použity vztahy z [19].



Obrázek 2.9 Průběh proudu tranzistorů T2 a T3 a diodami D6 a D7 (podle [14])

Tranzistory  $T_2$  a  $T_3$  v primárním obvodu transformátoru  $Tr_1$  je třeba dimenzovat na napětí meziobvodu  $U_d$  a na přepěťové zátky na parazitních indukčnostech při přepínacím ději. Tomu vyhoví prvky na napětí okolo 550 až 650 V. Dále musí být dimenzovány na střední hodnotu proudu

$$I_{\text{Dstf,T2-T3}} = \left( p_{\text{Tr1}} I_z + \frac{I_{\mu\text{šp,Tr1}}}{2} \right) s_{\text{n,pm}} = \left( 0,4394 \cdot 20 + \frac{0,1169}{2} \right) \cdot 0,35 = 3,096 \text{ A,} \quad (2.32)$$

efektivní hodnotu proudu

$$I_{\text{Def,T2-T3}} = \sqrt{I_{\text{Ief,Tr1}}^2 - \frac{I_{\mu\text{šp,Tr1}}^2 s_{\text{n,pm}}}{3}} = \sqrt{5,249^2 - \frac{0,1169^2 \cdot 0,35}{3}} = 5,248 \text{ A.} \quad (2.33)$$

a maximální hodnotu proudu

$$\begin{aligned} I_{\text{Dmax,T2-T3}} &= p_{\text{Tr1}} (I_z + \Delta I_{z\text{max}}) + I_{\mu\text{šp,Tr1}} \frac{s_{\text{max,pm}}}{s_{\text{n,pm}}} = \\ &= 0,4394 \cdot (20 + 2,747) + 0,1169 \cdot \frac{0,5}{0,35} = 10,16 \text{ A.} \end{aligned} \quad (2.34)$$

Vybraný tranzistor FCH104N60 má při výše uvedených podmínkách a teplotě 125 °C odpor v sepnutém stavu přibližně  $R_{\text{DSon,T2-T3}} = 210 \text{ m}\Omega$ . Ztráty při vedení proudu jsou



$$P_{\text{ved,T2-T3}} = 2R_{\text{DSon,T2-T3}} I_{\text{Def,T2-T3}}^2 = 2 \cdot 210 \cdot 10^{-3} \cdot 5,248^2 = 11,57 \text{ W} \quad (2.35)$$

a přepínací ztráty pro  $t_{\text{on,T2-T3}} = 62 \text{ ns}$  a  $t_{\text{off,T2-T3}} = 154 \text{ ns}$  činí

$$\begin{aligned} P_{\text{přep,T2-T3}} &= 2 \frac{1}{4} f_{\text{pm}} U_d I_{\text{Dstř,T2-T3}} (t_{\text{on,T2-T3}} + t_{\text{off,T2-T3}}) = \\ &= 2 \cdot \frac{1}{4} \cdot 50 \cdot 10^3 \cdot 400 \cdot 3,096 \cdot (62 \cdot 10^{-9} + 154 \cdot 10^{-9}) = 6,687 \text{ W}. \end{aligned} \quad (2.36)$$

Podobně diody D<sub>6</sub> a D<sub>7</sub> je nutno dimenzovat na stejná napětí a na střední hodnotu proudu

$$I_{\text{Fstř,D6-D7}} = \frac{I_{\mu\text{šp,Tr1}} s_{\text{n,pm}}}{2} = \frac{0,1169 \cdot 0,35}{2} = 20,45 \text{ mA}, \quad (2.37)$$

efektivní hodnotu proudu

$$I_{\text{Fef,D6-D7}} = I_{\mu\text{šp,Tr1}} \sqrt{\frac{s_{\text{n,pm}}}{3}} = 0,1169 \cdot \sqrt{\frac{0,35}{3}} = 39,92 \text{ mA}. \quad (2.38)$$

a maximální hodnotu proudu

$$I_{\text{Fmax,D6-D7}} = I_{\mu\text{šp,Tr1}} \frac{s_{\text{max,pm}}}{s_{\text{n,pm}}} = 0,1169 \cdot \frac{0,5}{0,35} = 166,9 \text{ mA}. \quad (2.39)$$

Vlivem existující parazitní rozptylové indukčnosti v závislosti na činiteli vazby dochází k úbytku napětí, ale hlavně její energie vede k přepětí na synchronním usměrňovači tvořených tranzistory T<sub>4</sub> a T<sub>5</sub> v obvodu sekundárního vinutí. Při vypínání tranzistorů T<sub>2</sub> a T<sub>3</sub> pracovní proud nezaniká okamžitě, ale na velmi krátký okamžik, úměrný velikosti rozptylové indukčnosti, se přenesou na nulové diody D<sub>6</sub> a D<sub>7</sub> v obvodu primárního vinutí. V důsledku toho je potřeba uvažovat pro tyto diody maximální proud dle (2.34) a brát v potaz i navýšení střední a efektivní hodnoty proudu. Tomu vyhoví dioda STTH8R06.

Vzhledem k nízkým proudům by bylo obtížné vypočítat ztráty vedením, jelikož proud v katalogové VA charakteristice významněji roste až od 0,5 A. K dispozici však je graf závislosti ztrát na střední hodnotě proudu, a z ní lze vyčíst, že ztráty pro výše uvedené proudy nedosáhnou ani 1 W. K tomu by se měly připočíst přepínací ztráty způsobené otevíráním, a hlavně zavíráním diody. I když existuje spousta empirických rovnic, jejich výpočet by nebyl příliš přesný, podobně i (2.36). Parametry jako náboj a doba zpětného zotavení jsou značně závislé na mnoha faktorech a jejich přizpůsobení konkrétním hodnotám lze jen obtížně. Dostačující bude tyto vlivy zohlednit ve výběru konkrétního chladiče.

Z pohledu napěťového dimenzování tranzistor T<sub>4</sub> v obvodu sekundárního vinutí transformátoru čelí napětí daného součtem  $U_{3\text{max}}$  (2.5),  $U_z$  a překmitem na parazitních indukčnostech při přebírání proudu mezi tranzistory, kdežto tranzistor T<sub>5</sub> je namáhán jen napětím  $U_{3\text{max}}$ , a rovněž s uvažováním překmitu, jenž bývá menší než u tranzistoru T<sub>5</sub>. Pro univerzálnost se ale oba tranzistory vybírají se stejným závěrným napětím, které

v tomto případě vyhoví s hodnotou 250 až 300 V. Tranzistor T4 musí být dimenzován na střední hodnotu proudu

$$I_{Dstř,T4} = I_z s_{n,pm} = 20 \cdot 0,35 = 7 \text{ A}, \quad (2.40)$$

efektivní hodnotu proudu

$$I_{Def,T4} = I_{2ef,Tr1} = 11,86 \text{ A}, \quad (2.41)$$

a maximální hodnotu proudu

$$I_{Dmax,T4} = (I_z + \Delta I_{zmax}) = (20 + 2,747) = 22,75 \text{ A}. \quad (2.42)$$

Podobně tranzistor T5 má být dimenzován na střední hodnotu proudu

$$I_{Dstř,T5} = I_z (1 - s_{n,pm}) = 20 \cdot (1 - 0,35) = 13 \text{ A}, \quad (2.43)$$

efektivní hodnotu proudu

$$I_{Def,T5} = \sqrt{\left(I_z^2 + \frac{\Delta I_z^2}{3}\right)} (1 - s_{n,pm}) = \sqrt{\left(20^2 + \frac{2,5^2}{3}\right)} \cdot (1 - 0,35) = 16,17 \text{ A}, \quad (2.44)$$

a maximální hodnotu proudu

$$I_{Dmax,T5} = (I_z + \Delta I_{zmax}) = (20 + 2,747) = 22,75 \text{ A}. \quad (2.45)$$

U něj je však kritický stav při střídě blízké nule. Proto je vhodnější uvažovat, že střední, efektivní i maximální hodnota jsou si rovny.

Pro oba tranzistory se vybral typ IXFH94N30P3. Ztráty vedením jsou dány jednak odporem v sepnutém stavu, a jednak prahovým napětím a dynamickým odporem substrátové diody. Pro vyjádření nejméně příznivého stavu se bude předpokládat, že proud povede pouze substrátová dioda. Dynamický odpor diody při výše uvedených podmínkách a teplotě 125 °C je přibližně  $R_{d,T4} = 70 \text{ m}\Omega$ , resp.  $R_{d,T5} = 5 \text{ m}\Omega$ , a prahové napětí  $U_{p,T4} = 0,57 \text{ V}$ , resp.  $U_{p,T5} = 0,65 \text{ V}$ . Ztráty vedení proudu jsou

$$P_{ved,T4} = U_{p,T4} I_{Dstř,T4} + R_{d,T4} I_{Def,T4}^2 = 0,57 \cdot 7 + 50 \cdot 10^{-3} \cdot 11,86^2 = 11,02 \text{ W} \quad (2.46)$$

a

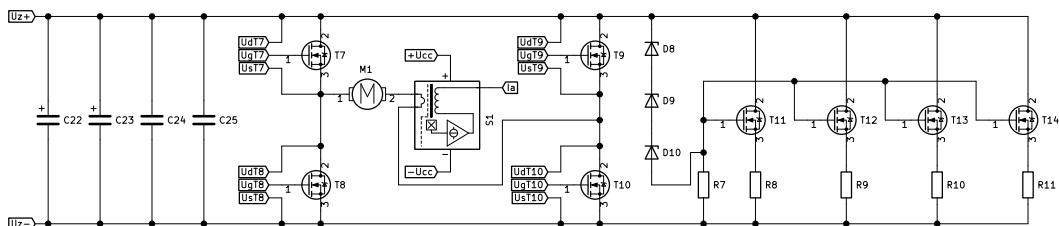
$$P_{ved,T5} = U_{p,T5} I_{Dstř,T5} + R_{d,T5} I_{Def,T5}^2 = 0,65 \cdot 13 + 70 \cdot 10^{-3} \cdot 16,17^2 = 26,75 \text{ W} \quad (2.47)$$

kteří vyžadují aktivní chlazení, nejlépe prouděním vzduchu.

## 2.3 Čtyřkvadrantový pulsní měnič

Propustný měnič je následován čtyřkvadrantovým pulsním měničem (Obrázek 2.10) zajišťující regulaci otáček motoru, reverzaci i jeho brzdění.

Kondenzátory C22 a C23 slouží k udržování konstantního napětí  $U_z$  a kondenzátory C24 a C25 k eliminaci induktivní smyčky dvojice tranzistorů ve funkci spínačů T7 a T8, resp. T9 a T10. Rezistory R8 až R11 zajišťují rovnoměrné rozdělení proudu tranzistory T11 až T14 při brzdění motoru, na kterých se maří kinetická energie. K otevření těchto tranzistorů dochází při dosažení napětí definovaného sériovým spojením Zenerových diod D8 až D10. Proud jimi omezuje rezistor R7. Ke snímání proudu je použito čidlo LEM založené na Hallovu jevu.

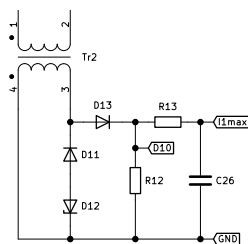


Obrázek 2.10 Schéma zapojení čtyřkvadrantového měniče s obvodem pro brzdu

## 2.4 Řídicí obvody propustného měniče

### 2.4.1 Impulsní měřicí transformátor proudu

Součástí propustného měniče je proudový transformátor Tr2 (Obrázek 2.11), zapojený do se série s výkonovým transformátorem, zajišťující jeho nadproudovou ochranu související s přesycením jádra.



Obrázek 2.11 Schéma zapojení obvodu s impulsním měřicím transformátorem proudu

V době přenášení výkonu výkonovým transformátorem Tr1 se pracovní, resp. měřený proud transformuje z primární strany na sekundární proudového transformátoru Tr2. Tento proud projde přes usměrňovací diodu D13 a vytvoří na odporu rezistoru R12 úbytek napětí sloužící k vyhodnocení přesycení. Dle rovnice (2.48) se díky tomuto napětí v jádře transformátoru Tr2 vytvoří magnetická indukce a dle uvažované lineární magnetizační charakteristiky se také vyvolá magnetizační proud. V době demagnetizace transformátoru Tr1 klesá jeho magnetizační proud, jenž se transformuje na sekundární stranu transformátoru Tr2, kde indukce spolu s magnetizačním proudem stále nepatrně narůstá. Až po poklesu proudu primárním vinutím transformátoru Tr1 na nulovou hodnotu může nastat demagnetizace transformátoru Tr2. Tím dojde k obrácení polarity obou vinutí, otevření nulové diody D11 a Zenerovy diody D12, kterými projde magnetizační proud a jádro se tak demagnetuje. Rychlost demagnetizace určuje zejména napětí Zenerovy diody. Z výše uvedeného vyplývá, že transformátor Tr1 se musí demagnetizovat dříve než v době dané maximální střídou  $s_{max,pm} = 0,5$  jinak by magnetizační proud transformátoru Tr2 neklesal k nule, a nastal by postupný nárůst indukce vedoucí k přesycení jádra. To se musí zohlednit při řízení spínání.

$$B_{\max,Tr2} = B_{r,Tr2} + \frac{1}{N_{2,Tr2} S_{Fe,Tr2}} \int u_{2,Tr2}(t) dt, \quad (2.48)$$

Pro tento účel se požaduje, aby primární vinutí tvořil pouze jeden závit. Zde již nelze snadno určit elektromagnetickou velikost jádra odvozeným vztahem, protože analýza proudového transformátoru není snadná. Proto se odhadem vybere toroidní jádro T2510-CF139 o magnetické vodivosti  $A_{Tr2} = 2,1 \mu\text{H}$  a vnitřním průměru  $d_{o,Tr2} = 15,05 \text{ mm}$ . Zvolí se maximální magnetická indukce  $B_{\max,Tr2} = 0,35 \text{ T}$ , remanence  $B_r = 0,15 \text{ T}$  a proudová hustota  $\sigma_{Tr2} = 2 \text{ A/mm}^2$ . Maximální napětí vzniklé na zatěžovacím rezistoru, odpovídající maximálnímu proudu primárním vinutím, se požaduje  $U_{R\text{šp},R13} = 1 \text{ V}$ . Návrh předpokládá zanedbání magnetizačního proudu, aby nezpůsobil chybu měření. Proto musí být nejmenší počet závitů sekundárního vinutí

$$N_{2,Tr2} \gg \frac{(U_{R\text{šp},R13} + 2U_{F,D13})s_{n,pm}}{f_{pm} A_{Tr2} N_{1,Tr2} (p_{Tr1} (I_z + \Delta I_z) + I_{\mu\text{šp},Tr1})} = \frac{(1 + 2 \cdot 0,6) \cdot 0,35}{50 \cdot 10^3 \cdot 2,1 \cdot 10^{-6} \cdot 1 \cdot (0,4394 \cdot (20 + 2,5) + 0,1169)} = 0,7331, \quad (2.49)$$

a pro dodržení maximálního sycení, kde se zavádí koeficient  $k_\mu$  pro zohlednění zvýšení magnetizačního proudu výkonového transformátoru při maximální střídě vypočteného jako podíl maximální hodnoty proudu primárním vinutím při maximální střídě ku špičkové hodnotě proudu při jmenovité střídě,

$$N_{2,Tr2} = \frac{(k_\mu U_{R\text{šp},R13} + 2U_{F,D13})s_{\max,pm}}{f_{pm} (B_{\max,Tr2} - B_{r,Tr2}) S_{Fe,Tr2}} = \frac{(1,006 \cdot 1 + 2 \cdot 0,6) \cdot 0,5}{50 \cdot 10^3 \cdot (0,35 - 0,15) \cdot 48,7 \cdot 10^{-6}} = 2,3. \quad (2.50)$$

Vzhledem k maximální hodnotě proudu primárním vinutím bude použito  $N_{2,Tr2} = 100$  závitů, a tedy tolikrát klesne proud sekundárním vinutím. Maximální magnetická indukce poté vzroste pouze mírně nad remanentní. Magnetizační proud takto dosáhne velikosti

$$I_{\mu\text{šp},Tr2} = \frac{(U_{R\text{šp},R13} + 2U_{F,D13})s_{n,pm}}{f_{pm} A_{Tr2} N_{2,Tr2}^2} = \frac{(1 + 2 \cdot 0,6) \cdot 0,35}{50 \cdot 10^3 \cdot 2,1 \cdot 10^{-6} \cdot 100^2} = 733,3 \mu\text{A}. \quad (2.51)$$

a způsobí chybu měření proudu

$$\varepsilon_i = - \frac{I_{\mu\max,Tr2}}{p_{Tr1} (I_z + \Delta I_z) + I_{\mu\text{šp},Tr1}} \frac{N_{2,Tr2}}{N_{1,Tr2}} 100 = - \frac{733,3 \cdot 10^{-6}}{0,4394 \cdot (20 + 2,5) + 0,1169} \cdot \frac{100}{1} \cdot 100 = -0,7331 \%, \quad (2.52)$$

kterou lze pro tento účel bezproblémově přijmout. Dále by bylo možné dopočítat střední a efektivní hodnotu magnetizačního proudu a zahrnout ji do následujících vztahů. Nicméně jejich odvození je velmi zdlouhavé, a vede na značně dlouhý zápis přesahující několik řádků. Navíc jejich zanedbáním se dopustí jednak zanedbatelné chyby, jednak výpočty povedou k méně příznivým výsledkům.

Pro zvolené jádro je nutné zkontrolovat realizovatelnost. Efektivní hodnota proudu sekundárním vinutím

$$I_{2ef,Tr2} = I_{1ef,Tr2} \frac{N_{1,Tr2}}{N_{2,Tr2}} = I_{1ef,Tr1} \frac{N_{1,Tr2}}{N_{2,Tr2}} = 5,249 \cdot \frac{1}{100} = 52,49 \text{ mA} \quad (2.53)$$

s proudovou hustotou určuje průřez vodiče tohoto vinutí na

$$S_{Cu2,Tr2} = \frac{I_{2ef,Tr2}}{\sigma_{Tr2}} = \frac{52,49 \cdot 10^{-3}}{2 \cdot 10^6} = 0,02624 \text{ mm}^2. \quad (2.54)$$

K dispozici je drát o průřezu  $S_{Cu2,Tr2} = 0,1288 \text{ mm}^2$ . Činitel plnění mědi

$$k_{p,Cu,Tr2} = \frac{S_{Cu,tot,Tr2}}{S_{o,Tr2}} = \frac{N_{1,Tr2} S_{Cu1,Tr2} + N_{2,Tr2} S_{Cu2,Tr2}}{\frac{\pi d_{o,Tr2}^2}{4}} =$$

$$= \frac{1 \cdot 2 \cdot 1,36 \cdot 10^{-6} + 0,1288 \cdot 10^{-6} \cdot 100}{\pi (15,05 \cdot 10^{-3})^2} = 0,08769 \quad (2.55)$$

sice indikuje použít menší jádro, ale kvůli následnému nárůstu magnetizačního proudu se to nevyplatí.

Zatěžovací rezistor  $R_{13}$  by pro požadovaný úbytek napětí měl mít odpor

$$R_{13} = \frac{U_{Rsp,R13}}{p_{Tr1} I_z + I_{\mu sp,Tr1}} \frac{N_{2,Tr2}}{N_{1,Tr2}} = \frac{1}{0,4394 \cdot 20 + 0,1169} \cdot \frac{100}{1} = 11,23 \Omega \quad (2.56)$$

Z výrobní řady E24 se vybere  $R_{13} = 11 \Omega$ . Vnikne na něm výkonová ztráta

$$P_{R13} = R_{13} I_{2ef,Tr2}^2 = 11 \cdot (52,49 \cdot 10^{-3})^2 = 30,31 \text{ mW} \quad (2.57)$$

snadno odvedená přirozenou konvekcí vzduchu.

Pro demagnetizaci transformátoru se použije Zenerova dioda s napětím

$$U_{ZD,D12} = \frac{(U_{Rsp,R13} + 2U_{F,D13}) s_{n,pm}}{1 - 2s_{n,pm}} - U_{F,D11} = \frac{(1 + 2 \cdot 0,6) \cdot 0,35}{1 - 2 \cdot 0,35} - 0,6 = 1,967 \text{ V}. \quad (2.58)$$

Zde je možné vidět důvod, proč nemůže být střída rovna  $s_{max,pm} = 0,5$ . Napětí Zenerovy diody by totiž bylo rovno nekonečnu. Proto se uváží střída 0,49 a dosadí se do předešlého vztahu. Výsledkem je 52,93 V. Tomu vyhoví Zenerova dioda s napětím  $U_{D12} = 62 \text{ V}$  se vznikem výkonové ztráty

$$P_{ZD,D12} = \frac{(U_{Rsp,R13} + 2U_{F,D13})^2 s_{n,pm}^2}{2f_{pm} A_{Tr2} N_{2,Tr2}^2} = \frac{(1 + 2 \cdot 0,6)^2 \cdot 0,35^2}{2 \cdot 50 \cdot 10^3 \cdot 100^2 \cdot 2,1 \cdot 10^{-6}} = 0,2823 \text{ mW}. \quad (2.59)$$

Poslední částí obvodu je pasivní integrační článek tvořený rezistorem  $R_{15}$  a kondenzátorem  $C_{22}$  sloužící k potlačení překmitů vzniklých na bočníku.

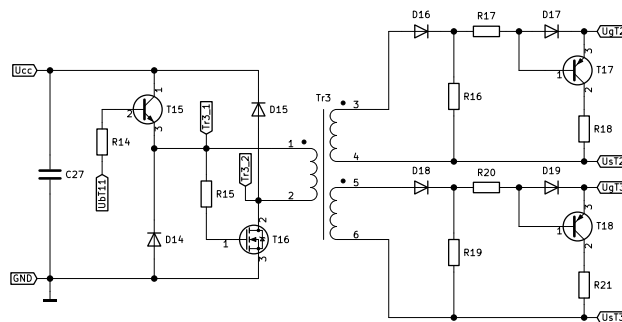
Výše uvedené vzorce jsou převzaty a upraveny z [14] a [15].

#### 2.4.2 Budič tranzistorů v obvodu primární strany propustného měniče

Pro buzení tranzistorů T2 a T3, umístěných na primární straně transformátoru, je nutno použít galvanicky oddělený budič z důvodu nepřímého spojení řídicích obvodů s touto částí a obtížnějšího buzení tranzistoru typu N v horní větvi. Použije se proto budič

s impulsním transformátorem v topologii dvojspínačového jednočinného propustného měniče (Obrázek 2.12), se stejným principem činnosti jako u propustného měniče v kapitole 2.2. Díky tomu se i návrh provede obdobným způsobem. Rozdíl akorát bude v zapojení obvodu sekundárního vinutí, resp. odebíraném proudu. Vzhledem k současnému spínání obou tranzistorů T2 a T3 lze použít jen jedno jádro se dvěma sekundárními vinutími shodných parametrů. Napájecí napětí  $U_{CC} = 15\text{ V}$  se volí takové, aby mohl být závitový převod roven jedné, a zároveň bylo dostatečné pro spínání výkonových tranzistorů.

Zapojení je ovládáno řídicím signálem do báze bipolárního tranzistoru T15 v zapojení se společným kolektorem. Jeho otevřením dochází k přivedení napětí na elektrodu gate unipolárního tranzistoru T31, který se sepne. Tím se primární vinutí transformátoru Tr3 připojí k napětí  $U_{CC}$ , vedoucí k lineárnímu růstu magnetické indukce v jádře, a s ním i magnetizačního proudu v závislosti s uvažovanou lineární magnetizační charakteristikou. Ve stejném okamžiku se napětí  $U_{CC}$  podle transformačního poměru objeví na obou sekundárních vinutích, čímž se v horním obvodu (obdobně i ve spodním) otevřou diody D16 a D17, a přes rezistor R17 se začne nabíjet kapacita hradla  $C_{T2}$  výkonového tranzistoru T2, a ten sepne. [13]



Obrázek 2.12 Schéma zapojení budiče tranzistorů primární strany (podle [15])

Po odpojení řídicího signálu, nejpozději v polovině periody dané maximální střidou  $s_{\max,pm} = 0,5$ , se tranzistory T15 a T16 zavřou. Primární vinutí transformátoru Tr3 obrátí svou polaritu, diody D14 a D15 se tak otevřou a připojí toto vinutí k napětí  $U_{CC}$ . Díky tomu magnetická indukce spolu s magnetizačním proudem v jádře začne lineárně klesat, se strmostí jako při magnetizaci, a vrací energii zpět do meziobvodu s kondenzátorem C27. Napětí na sekundárním vinutí v horním obvodu (podobně i ve spodním) při demagnetizaci také otočí svoji polaritu a diody D16 a D17 se zavřou. Nabitá kapacita hradla  $C_{T2}$  svým napětím protlačí přes rezistory R16 a R17 proud do báze tranzistoru T17, v zapojení se společným emitorem, a uvede ho do sepnutého stavu. Takto se začne kapacita vybíjet proudem omezeným rezistorem R18, a výkonový tranzistor se rozepte. V další periodě se děj opakuje.

Některé z následujících vztahů jsou převzaty z [15]. Návrh se opět zahájí určením elektromagnetické velikosti jádra, ke které je potřeba znát efektivní hodnotou proudu

oběma sekundárními vinutími. Ta se odvíjí od proudu nabíjející kapacitu hradla  $C_{T2}$  podle následujícího vztahu pro horní obvod (analogicky i pro spodní)

$$i_{2,Tr3}(t) = \frac{U_{CC}}{R_{17}} e^{-\frac{t}{R_{17}C_{T2}}}. \quad (2.60)$$

Proud má v ideální případě exponenciální průběh, avšak ve skutečnosti se při nabíjení projevuje Millerova kapacita  $C_{DG}$ , způsobující, po dosažení prahového napětí tranzistoru, prodloužení doby nabíjení, a tím deformaci průběhu proudu. Hodnota daná součtem těchto kapacit se běžně uvádí v katalogovém listu tranzistoru. Nicméně výhodnější je využít parametr  $Q_G$  vyjadřující celkový náboj nutný k nabití hradla tranzistoru při určitém napětí  $U_{GS}$ . V katalogu lze sledovat napěťovou závislost tohoto náboje, který, při napětí vyšším než prahové, roste lineárně. Z toho lze snadno určit náhradní kapacitu hradla  $C_{T2}$  uvažovanou jako konstantní po celou dobu nabíjení i vybíjení. Jedná se však pouze o přibližnou hodnotu, jelikož je uvedena pro konkrétní napětí  $U_{DS}$  a proud  $I_D$ , často nekorespondující se zamýšleným použitím, a její přepočítání by bylo obtížné.

Odečtené parametry z katalogového listu použitého tranzistoru jsou odpor rezistoru  $R_{17} = 4,7 \Omega$  a náboj  $Q_{G,T1} = 82 \text{ nC}$  při napětí  $U_{G,T1} = 10 \text{ V}$ . Velikost kapacity dosahuje

$$C_{T1} = \frac{Q_{G,T1}}{U_{G,T1}} = \frac{82 \cdot 10^{-9}}{10} = 8,2 \text{ nF}, \quad (2.61)$$

a střední hodnota proudu vycházející z (2.60) se rovná

$$\begin{aligned} I_{2stf,Tr3} &= U_{CC} f_{pm} C_{T2} \left( 1 - e^{-\frac{s_{pm,n}}{f_{pm} R_{17} C_{T2}}} \right) = \\ &= 15 \cdot 50 \cdot 10^3 \cdot 8,2 \cdot 10^{-9} \cdot \left( 1 - e^{-\frac{0,35}{5010^3 \cdot 4,78,2 \cdot 10^{-9}}} \right) = 6,15 \text{ mA}. \end{aligned} \quad (2.62)$$

V tomto případě je možné výraz v závorce, protože časová konstanta RC obvodu je daleko menší než perioda spínání.

Průřez jádra, zahrnující obě sekundární vinutí s předpokládaným činitelem plnění mědi  $k_{p,Cu,Tr3} = 0,2$ , konstantou průřezu  $k_{S,Tr3} = 2$ , proudovou hustotou  $\sigma_{Tr3} = 2 \text{ A/mm}^2$ , efektivní hodnotou proudu sekundárním vinutím (2.67), maximální magnetickou indukci  $B_{max,Tr3} = 0,35 \text{ T}$  a remanencí  $B_{r,Tr3} = 0,15 \text{ T}$ , činí

$$\begin{aligned} S_{Fe,Tr3} &= \sqrt{\frac{U_{CC} s_{n,pm} 2 I_{2ef,Tr3}}{k_{S,Tr3} k_{p,Cu,Tr3} \sigma_{Tr3} f_{pm} (B_{max,Tr3} - B_{r,Tr3}) s_{pm,n}}} = \\ &= \sqrt{\frac{15 \cdot 0,35 \cdot 2 \cdot 99,07 \cdot 10^{-3}}{2 \cdot 0,2 \cdot 2 \cdot 10^6 \cdot 50 \cdot 10^3 \cdot (0,35 - 0,15) \cdot 0,35}} = 19,27 \text{ mm}^2 \end{aligned} \quad (2.63)$$

a jeho vnitřní průměr

$$d_{o,Tr1} = \sqrt{\frac{4 S_{o,Tr3}}{\pi}} = \sqrt{\frac{4 k_{S,Tr3} S_{Fe,Tr3}}{\pi}} = \sqrt{\frac{4 \cdot 2 \cdot 3,694 \cdot 10^{-6}}{\pi}} = 7 \text{ mm}. \quad (2.64)$$

Je nutno poznamenat, že rovnice výše předpokládá zanedbatelný magnetizační proud oproti pracovnímu, což v těchto případech většinou nebývá splněno. Proto by se měl výsledný průřez uvažovat větší.

K dispozici je jádro T2010-CF138 s průřezem  $S_{Fe,Tr3} = 48 \text{ mm}^2$ , vnitřním průměrem  $d_{o,Tr3} = 10 \text{ mm}$  a magnetickou vodivostí  $A_{Tr3} = 2,9 \text{ } \mu\text{H}$ . Počet závitů primárního vinutí

$$N_{1,Tr3} = \frac{U_{CC} S_{\max,pm}}{f_{pm} (B_{\max,Tr3} - B_{r,Tr3}) S_{Fe,Tr3}} = \frac{15 \cdot 0,5}{50 \cdot 10^3 \cdot (0,35 - 0,15) \cdot 48 \cdot 10^{-6}} = 15,63, \quad (2.65)$$

a zároveň i sekundárního po zaokrouhlení je roven  $N_{1,Tr3} = N_{2,Tr3} = 16$  závitů. To vyvolá magnetizační proud o velikosti

$$I_{\mu\delta p,Tr3} = \frac{U_{CC} S_{n,pm}}{f_{pm} L_{\mu 1,Tr3}} = \frac{U_{CC} S_{n,pm}}{f_{pm} A_{Tr3} N_{1,Tr3}^2} = \frac{15 \cdot 0,35}{50 \cdot 10^3 \cdot 2,9 \cdot 10^{-6} \cdot 16^2} = 141,4 \text{ mA}. \quad (2.66)$$

Pro ověření uvažovaného činitele plnění mědi se s využitím (2.60) určí efektivní hodnota proudu sekundárním vinutím

$$I_{2ef,Tr3} = \sqrt{\frac{U_{CC}^2 f_{pm} C_{T2}}{2 R_{17}} \left( 1 - e^{-\frac{2 S_{n,pm}}{f_{pm} R_{17} C_{T2}}} \right)} =$$

$$= \sqrt{\frac{15^2 \cdot 50 \cdot 10^3 \cdot 8,2 \cdot 10^{-9}}{2 \cdot 4,7} \left( 1 - e^{-\frac{2 \cdot 0,35}{50 \cdot 10^3 \cdot 4,7 \cdot 8,2 \cdot 10^{-9}}} \right)} = 99,07 \text{ mA}, \quad (2.67)$$

a také primárním vinutím se započtením obou sekundárních vinutí

$$I_{1ef,Tr3} = \sqrt{\left( 2 I_{2ef,Tr3} \right)^2 + 4 I_{\mu\delta p,Tr3} f_{pm} C_{T2} \left( \frac{R_{17} I_{2stf,Tr3}}{S_{n,pm}} - U_{CC} e^{-\frac{S_{n,pm}}{f_{pm} R_{17} C_{T2}}} \right) +$$

$$+ \frac{2 I_{\mu\delta p,Tr3}^2 S_{n,pm}}{3} = \sqrt{\left( 2 \cdot 99,07 \cdot 10^{-3} \right)^2 + 4 \cdot 141,4 \cdot 10^{-3} \cdot 50 \cdot 10^3 \cdot 8,2 \cdot 10^{-9} \cdot$$

$$\cdot \left( \frac{4,7 \cdot 6,15 \cdot 10^{-3}}{0,35} - 15 \cdot e^{-\frac{0,35}{50 \cdot 10^3 \cdot 4,7 \cdot 8,2 \cdot 10^{-9}}} \right) + \frac{2 \cdot (141,4 \cdot 10^{-3})^2 \cdot 0,35}{3}} = 209,6 \text{ mA}. \quad (2.68)$$

Průřezu vodiče jednoho sekundárního vinutí

$$S_{Cu2,Tr3} = \frac{I_{2ef,Tr3}}{\sigma_{Tr3}} = \frac{99,07 \cdot 10^{-3}}{2 \cdot 10^6} = 0,04953 \text{ mm}^2 \quad (2.69)$$

vyhoví izolovaný drát o průřezu  $S_{Cu2,Tr3} = 0,1288 \text{ mm}^2$ . Podobně minimální průřez primárního vinutí

$$S_{Cu1,Tr3} = \frac{I_{1ef,Tr3}}{\sigma_{Tr3}} = \frac{209,6 \cdot 10^{-3}}{2 \cdot 10^6} = 0,1048 \text{ mm}^2, \quad (2.70)$$

splní izolovaný drát o průřezu  $S_{Cu1,Tr3} = 0,2047 \text{ mm}^2$ . Potom činitel plnění mědi



$$\begin{aligned}
 k_{p,Cu,Tr3} &= \frac{S_{Cu,tot,Tr3}}{S_{o,Tr3}} = \frac{N_{1,Tr3} S_{Cu1,Tr3} + 2 N_{2,Tr3} S_{Cu2,Tr3}}{\frac{\pi d_{o,Tr3}^2}{4}} = \\
 &= \frac{16 \cdot 0,2047 \cdot 10^{-6} + 2 \cdot 16 \cdot 0,1288 \cdot 10^{-6}}{\frac{\pi (10 \cdot 10^{-3})^2}{4}} = 0,09418
 \end{aligned}
 \tag{2.71}$$

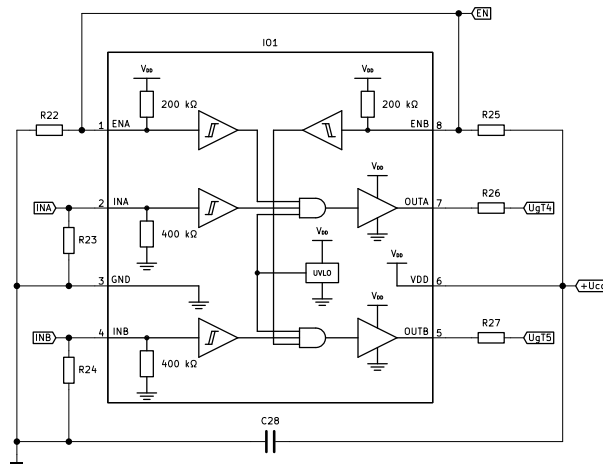
zaručuje jistou realizaci.

Proudy ostatními prvky obvodu jsou uvedeny v příloze (Příloha B -).

### 2.4.3 Budič tranzistorů v obvodu sekundární strany propustného měniče

Ke spínání tranzistorů T4 a T5 je použit jednoúčelový integrovaný obvod UCC27254.

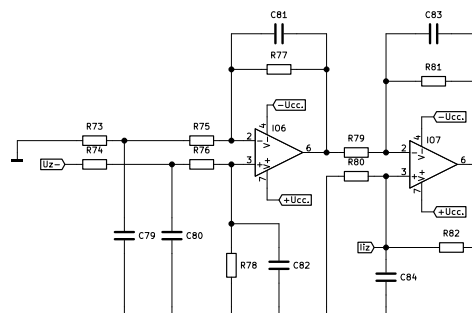
Rezistory R26 a R27 slouží k omezení proudu nabíjejícího kapacitu hradla. Rezistory R22 až R25 svádějí rušivé proudy, aby se neprojevíli namísto řídicích signálů. Kondenzátor C28 zajišťuje stabilní napětí při značných krátkodobých odběrech.



Obrázek 2.13 Schéma zapojení budiče tranzistorů sekundární strany

### 2.4.4 Obvod pro měření napětí na bočníku

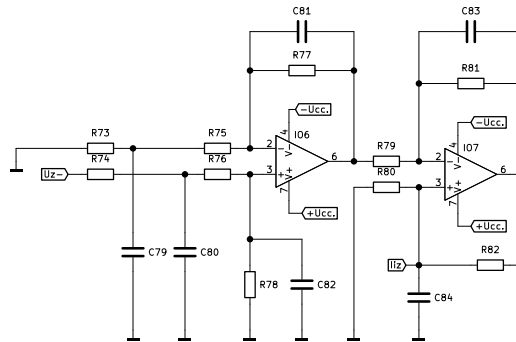
Ke snímání proudu je užit diferenční zesilovač (Obrázek 2.14) následovaný Howlandovou pumpou ve funkci převodníku napětí na proud.



Obrázek 2.14 Schéma zapojení obvodu pro měření napětí na bočníku (podle [20])

### 2.4.5 Obvod pro měření výstupního napětí

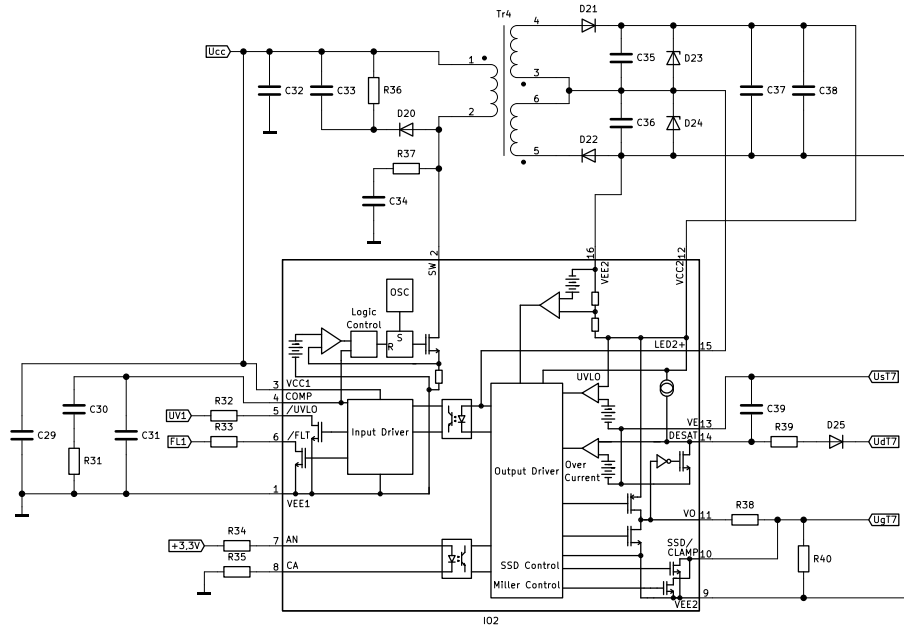
Napětí je snímáno rovněž Howlandovou pumpou (Obrázek 2.15) pro výhodu těžko zarušitelného proudového signálu. Ten se také snadno převede zpět na napěťový převodníkem proudem na napětí. Stejný obvod se také použije pro snímání napětí na motoru.



Obrázek 2.15 Schéma zapojení obvodu pro měření výstupního napětí (podle [20])

## 2.5 Řídicí obvody čtyřkvadrantového měnič

K buzení tranzistorů T7 až T10 slouží obvod ACPL-32JT, který je napájen přes blokující měnič s transformátorem Tr4 (Obrázek 2.16).



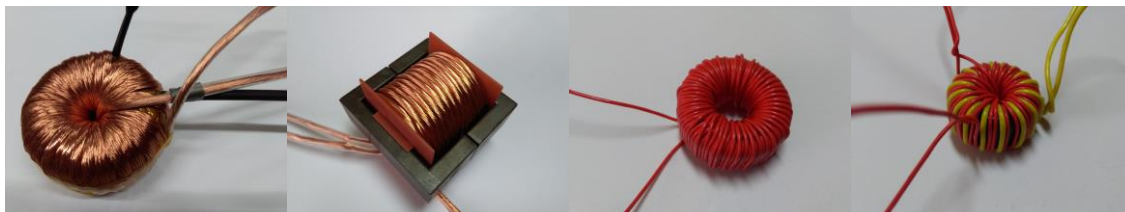
Obrázek 2.16 Schéma zapojení budiče tranzistorů čtyřkvadrantového měniče

## 3. REALIZACE

### 3.1 Vinuté prvky

Jako první se navinuly navrhnuté vinuté prvky (Obrázek 3.1).

V případě transformátoru proudu byl prvotně vodič vinut na jádro T 2510C-CF139, kdy v návrhu činitel plnění mědi vyšel 0,2. Nicméně středem vinutí už nešel provléknout vodič měřeného transformátoru. Proto se použilo jádro větších rozměrů.



Obrázek 3.1 Vinuté prvky

U výkonového transformátoru se jako izolace mezi primárním a sekundárním napětím použila teflonová páska ve čtyřech vrstvách. Pro tlumivku bylo zapotřebí vyrobit nosnou kostru vinutí, jelikož k použitému jádru se žádná nenabízí. Výkresová dokumentace je uvedena v příloze (Příloha C -). Proudový a budicí transformátor se vinul vodiči s PTFE izolací pro snížení kapacity mezi oběma vinutími.

### 3.2 Desky plošných spojů

Pro navrhnutá schémata jsou vytvořeny desky plošných spojů o typizovaných rozměrech 100 x 160 mm. Jejich výroba probíhala fotocestou s následným leptáním v lázni chloridu železitého. Obrazová dokumentace částečně osazené desky plošných spojů primární části propustného měniče se nachází v příloze (Příloha D -).

## ZÁVĚR

V úvodu se práce zabývá analytickým popisem stejnosměrného motoru a návrhem regulace otáček. Z ní vyplynulo použití kaskádní regulační struktury s podřízenou proudovou smyčkou a nadřízenou napěťovou nepřímou regulující otáčky. Sice vlivem změny teploty vinutí přestává být regulace přesná, ale pro zamýšlený účel plně postačí. Oba regulátory vyšly typu proporcionálně integrační.

Jednotlivé části měniče se navrhovali celkem dvakrát, a byl kladen důraz na matematickou exaktnost a získání nejméně příznivých výsledků ke zohlednění při realizaci. Nejprve výpočty probíhaly osvědčeným tradičním způsobem uvedených v dostupných skriptech fakulty. Nicméně ze zájmu se následně přistoupilo k trochu přesnějším výpočtům nezanedbávající některé aspekty, a tak se původní návrh upravil. V případě LC filtru propustného měniče se často zanedbává zvlnění výstupního proudu, správněji definovaného od střední hodnoty k vrcholové. Při jeho uvažování dochází k mírnému nárůstu efektivní hodnoty proudu projevující se při výpočtu průřezu vodiče vinutí, ale zejména způsobuje navýšení maximální hodnoty proudu, kterým odolávají polovodičové prvky. Výsledky však ukazují, že chyba způsobená zanedbáním zvlnění proudu rovné výstupnímu napětí dosahuje pouhých 4 %. Pro menší hodnoty je pak chyba až zanedbatelná. U magnetizačního proudu velikost závisí na konkrétním sycení jádra. Opět se projevuje v navýšení efektivní a maximální hodnoty proudu. Ve většině případů je ale její vliv bezvýznamný, a i v tomto návrhu její špičková hodnota dosahuje téměř setiny pracovního proudu. I přes tyto zmínky se oba proudy do provedeného návrhu zahrnuly a pro lepší názornost i graficky znázornily. To napomohlo zejména při ručním odvozování efektivních hodnot výpočtem.

V případě měřicího transformátoru proudu pracujícího v obvodu propustného měniče se neuvádí významná skutečnost, a sice provozování měniče při maximální střídě. Při ní by teoreticky nedocházelo k demagnetování proudového transformátoru, a to by vedlo k jeho přesycení. To se rovněž zohlednilo ve výpočtech. Zde se magnetizační proud zanedbal, protože ten se generuje napětím vzniklým průchodem transformovaného proudu výstupním rezistorem. Nemůže se tedy odečíst od něčeho, co je jeho příčinou. Na druhou stranu se zde započítaly úbytky napětí na polovodičových prvcích, protože vedli k méně příznivým výsledkům.

Pro návrh budícího transformátoru budiče výkonových tranzistorů se často neuvádějí rovnice pro výpočet proudů. Přistoupilo se proto k odvození rovnic založených na nabíjení konstantní kapacity. Orientační výsledky napomohly k výběru vhodných součástí.

Vlastností každého návrhu je, že každou změnou jednoho vypočteného výsledku se změní některé vstupní parametry. Proto návrh může být realizován iteračním procesem pro zpřesnění výsledků a nalezení hledaného kompromisu. Otázkou je, nakolik návrh koresponduje s reálným výrobkem. Za tímto účelem byl vytvořen jednoduchý soubor

v programu MS Excel se zde uvedenými rovnicemi, a tak po zadání vstupů se okamžitě získaly výsledky. To bylo praktické především při výpočtu činitele plnění mědi z omezeného výběru vodičů.

Podle návrhu se navinuly vinuté prvky a návrhy desky plošných spojů v programu KiCad. Soubory jsou uvedeny v elektronické příloze. Při návrhu plošných spojů se bral ohled zejména na daný rozměr cuprexitů, chlazení a odolnost zařízení proti rušení s jistým kompromisem. Část DPS se vyrobilo a osadilo. K nim se také připravily chladiče. Po osazení zbývajících DPS se může zdroj oživit a ověřit, zda návrh a následná realizace zajistí požadované parametry.

## LITERATURA

- [1] BAŠTA, Jan, Jaroslav CHLÁDEK a Imrich MAYER. *Teorie elektrických strojů*. Praha: SNTL/ALFA, 1968, 582 s.
- [2] ŘÍHA, Josef. *Elektrické stroje a přístroje*. Druhé, nezměněné vydání. Praha: SNTL, 1986, 287 s.
- [3] UHLÍŘ, Ivan. *Elektrické stroje a pohony*. Vyd. 2., přeprac. Praha: Nakladatelství ČVUT, 2007. ISBN 978-80-01-03730-0.
- [4] MRAVEC, Rudolf. *Elektrické stroje a přístroje: III. Navrhování elektrických strojů točivých*. Třetí, nezměněné vydání. Praha: SNTL, 1986, 235 s.
- [5] CHLÁDEK, Jaroslav a Jiří LAMMERANER. *Elektrické stroje na stejnosměrný proud*. Praha: SNTL, 1957, 416 s.
- [6] MĚŘIČKA, Jiří a Zdeněk ZOUBEK. *Obecná teorie elektrického stroje*. Praha: SNTL, 1973, 162 s.
- [7] SKALICKÝ, Jiří. *Elektrické servopohony*. Brno: VUT FEKT, 2001, 85 s.
- [8] CHMELÍK, Karel. *Stejnoseměrné a komutátorové elektrické stroje, obecný stroj*. Ostrava: Vysoká škola báňská – Technická univerzita, 2001, ISBN 8070788577.
- [9] CIGÁNEK, Ladislav. *Stavba elektrických strojů*. Praha: SNTL, 1958, 714 s.
- [10] SKALICKÝ, Jiří. *Stavové řízení elektrických pohonů*. Brno: VUT FEKT, 2009, 67 s.
- [11] KOLÁČNÝ, Josef. *Elektrické mikropohony*. Brno: VUT FEKT, 2009, 171 s.
- [12] HRABOVCOVÁ, Valéria, Pavol RAFAJDUS, Marek FRANKO a Peter HUDÁK. *Meranie a modelovanie elektrických strojov*. Druhé vydanie. Žilina: Žilinská univerzita, 2009, 335 s. ISBN 978-80-8070-924-2.
- [13] SKALICKÝ, Jiří. *Elektrické regulované pohony*. Brno: VUT FEKT, 2007, 123 s.
- [14] PATOČKA, Miroslav. *Vybrané statě z výkonové elektroniky: Svazek IV: Magnetické obvody ve výkonové elektronice, pulsní měniče s transformátorem*. Brno: VUT FEKT, 2008, 307 s.
- [15] VOREL, Pavel a Petr PROCHÁZKA. *Řídicí členy v elektrických pohonech*. Brno: VUT FEKT, 2010, 101 s.
- [16] PATOČKA, Miroslav. *Vybrané statě z výkonové elektroniky: Svazek I: Tepelné jevy, činný výkon*. Brno: VUT FEKT, 2005, 61 s.
- [17] PATOČKA, Miroslav. *Vybrané statě z výkonové elektroniky: Svazek II: Pulsní měniče bez transformátoru*. Brno: VUT FEKT, 2005, 109 s.
- [18] PATOČKA, Miroslav. *Vybrané statě z výkonové elektroniky: Svazek III: Výkonové polovodičové spínací prvky*. Brno: VUT FEKT, 2014, 178 s.
- [19] PATOČKA, Miroslav. *Výkonová elektronika*. Brno: skriptum VUT FEKT, 2010, 140 s.
- [20] Vorel, Pavel a Miroslav PATOČKA. *Průmyslová elektronika*. Brno: VUT FEKT, 2007, 140 s.

# SEZNAM SYMBOLŮ A ZKRATEK

## Zkratky:

C	kondenzátor
D	dioda
DC	stejnoseměrný proud
J	jižní pól magnetu
L	cívka, tlumivka
LC	induktivně kapacitní
M	motor
P	pojistka
PFC	korekce účinníku
PM	permanentní magnet
R	rezistor
RL	odporově induktivní
S	severní pól magnetu
T	tranzistor
Tr	transformátor
VF	vysokofrekvenční

## Symboly:

$b_o$	šířka okna jádra	(m)
$B$	magnetická indukce	(T)
$B_{max}$	maximální magnetická indukce	(T)
$\mathbf{B}$	vektor magnetické indukce	(T)
$c, C$	konstanta stroje	(rad <sup>-1</sup> )
$C$	kapacita kondenzátoru	(F)
$C_T$	kapacita hradla unipolárního tranzistoru	(F)
$d_o$	průměr okna jádra	(m)
$f_s$	kmitočet síťového napětí	(Hz)
$f_s$	spínací frekvence propustného měniče	(Hz)
$F_{OM}$	přenos podle metody optimálního modulu	(-)
$F_{Ri}$	přenos regulátoru proudu	(V·V <sup>-1</sup> )
$F_{Ru}$	přenos regulátoru napětí	(V·V <sup>-1</sup> )
$F_{Si}$	přenos regulované proudové soustavy	(V·V <sup>-1</sup> )
$F_{Su}$	přenos regulované napěťové soustavy	(V·V <sup>-1</sup> )
$F_{SO}$	přenos podle metody symetrického optima	(-)
$F_{tm}$	přenos tranzistorového měniče	(V·V <sup>-1</sup> )
$F_1$	přenos elektromagnetické vazby	(A·V <sup>-1</sup> )

$F_2$	přenos elektromechanické vazby	$(V \cdot A^{-1})$
$F_3$	přenos motoru pro regulátor proudu	$(A \cdot V^{-1})$
$F_4$	přenos části napěťové zpětné vazby	$(V \cdot V^{-1})$
$F_5$	přenos zpětné vazby k regulátoru napětí	$(V \cdot V^{-1})$
$F$	vektor síly	$(N)$
$i_a$	okamžitá hodnota proudu kotvou motoru	$(A)$
$i_C$	okamžitá hodnota proudu kondenzátorem	$(A)$
$i_L$	okamžitá hodnota proudu tlumivkou	$(A)$
$I_a$	proud kotvou motoru	$(A)$
$I_{Cef}$	efektivní hodnota proudu kondenzátorem	$(A)$
$I_d$	proud meziobvodu	$(A)$
$I_{Def}$	efektivní hodnota proudu tranzistorem	$(A)$
$I_{Dstř}$	střední hodnota proudu tranzistorem	$(A)$
$I_{Dmax}$	maximální hodnota proudu tranzistorem	$(A)$
$I_{ef}$	efektivní hodnota proudu	$(A)$
$I_f$	maximální hodnota fázového proudu	$(A)$
$I_{Fef}$	efektivní hodnota proudu tranzistorem	$(A)$
$I_{Fstř}$	střední hodnota proudu tranzistorem	$(A)$
$I_{Fmax}$	maximální hodnota proudu tranzistorem	$(A)$
$I_{usm}$	střední hodnota proudu usměrňovačem	$(A)$
$I_z$	výstupní proud propustného měniče	$(A)$
$I_{\mu max}$	maximální hodnota magnetizačního proudu	$(A)$
$I_{\mu šp}$	špičková hodnota magnetizačního proudu	$(A)$
$I_{1ef}$	efektivní hodnota proudu primárním vinutím	$(A)$
$I_{2ef}$	efektivní hodnota proudu sekundárním vinutím	$(A)$
$J$	moment setrvačnosti	$(kg \cdot m^2)$
$k_{p,Cu}$	činitel plnění mědi	$(-)$
$k_S$	koeficient průřezu	$(-)$
$k_{\mu}$	koeficient magnetizačního proudu	$(-)$
$l$	aktivní délka orientovaného vodiče	$(m)$
$l_{\delta}$	délka vzduchové mezery	$(m)$
$l$	vektor aktivní délky orientovaného vodiče	$(m)$
$L$	indukčnost	$(H)$
$L_a$	indukčnost kotvy	$(H)$
$L_{\mu 1}$	indukčnost primárního vinutí	$(H)$
$M$	točivý moment motoru	$(N \cdot m)$
$M$	vektor točivého momentu motoru	$(N \cdot m)$
$M_z$	zátěžný moment	$(N \cdot m)$
$N$	počet závitů	$(-)$
$N_1$	počet závitů primárního vinutí	$(-)$



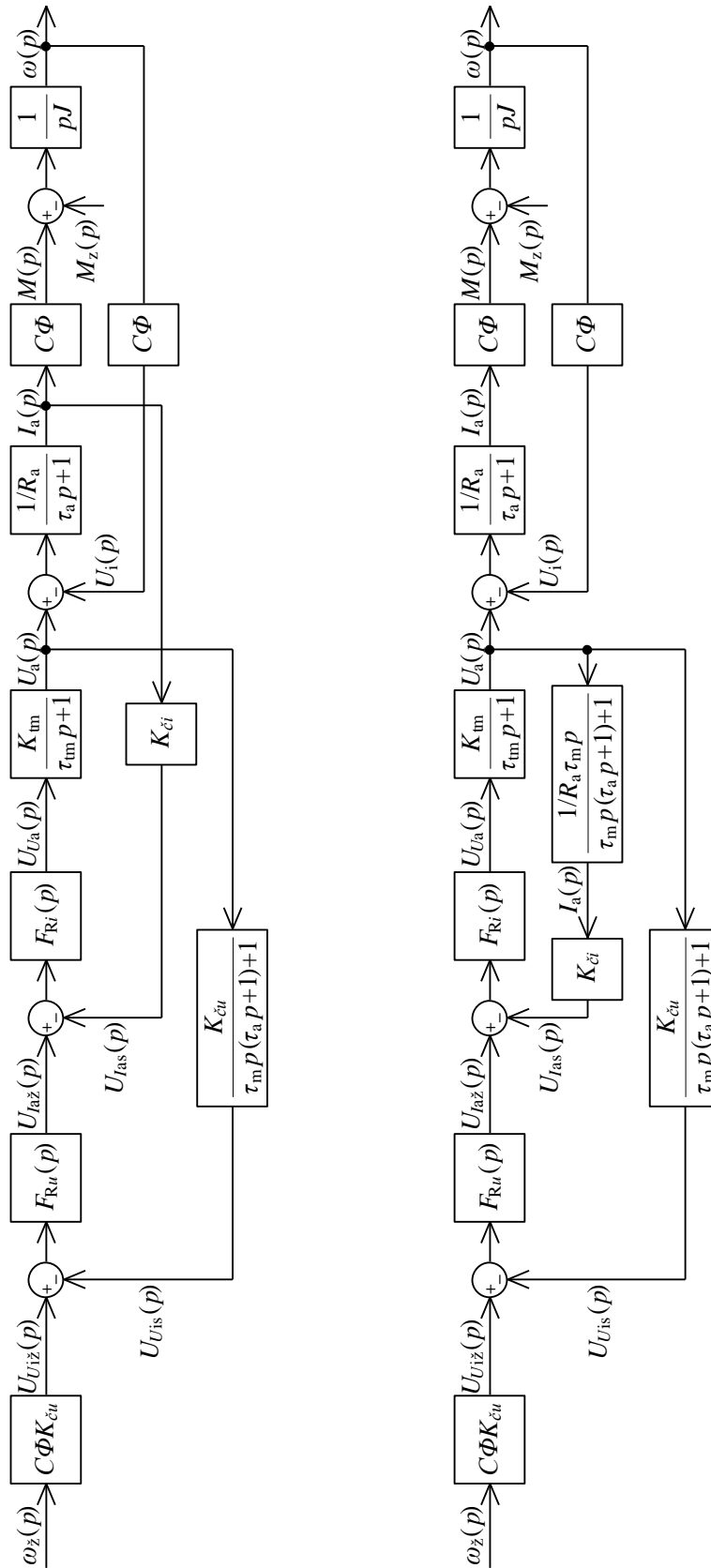
$N_2$	počet závitů sekundárního vinutí	(–)
$p$	operátor Laplaceovy transformace	(s <sup>-1</sup> )
$p$	převod transformátoru	(–)
$P_d$	výkon napěťového meziobvodu	(W)
$P_{\text{přep}}$	přepínací ztráty	(W)
$P_{\text{usm}}$	výkon síťového usměrňovače	(W)
$P_{\text{ved}}$	ztráty vedením proudu	(W)
$P_z$	výstupní výkon propustného měniče	(W)
$P_{ZD}$	ztráta na Zenerově diodě	(W)
$Q$	náboj	(C)
$Q_G$	náboj hradla unipolárního tranzistoru	(C)
$r$	vektor ramene síly	(m)
$R_a$	odpor kotvy	(Ω)
$R_{mFe}$	magnetický odpor železných plechů	(H <sup>-1</sup> )
$R_{mPM}$	magnetický odpor pólových nástavců PM	(H <sup>-1</sup> )
$R_{m\delta}$	magnetický odpor vzduchové mezery	(H <sup>-1</sup> )
$S_{\text{max,pm}}$	maximální střída propustného měniče	(–)
$S_{\text{n,pm}}$	jmenovitá střída propustného měniče	(–)
$SPFC$	střída aktivního korekce účinníku	(–)
$S_{Cu}$	průřez vodiče	(m <sup>2</sup> )
$S_{Cu,tot}$	celkový průřez mědi	(m <sup>2</sup> )
$S_{Fe}$	průřez jádra	(m <sup>2</sup> )
$t$	čas	(s)
$T_{pm}$	perioda spínání propustného měniče	(s)
$u_a$	okamžitá hodnota napětí na kotvě motoru	(V)
$u_C$	okamžitá hodnota napětí na kondenzátoru	(V)
$u_L$	okamžitá hodnota napětí na tlumivce	(V)
$U$	napětí	(V)
$U_a$	napětí na kotvě motoru	(V)
$U_{CC}$	napětí pro řídicí obvody	(V)
$U_d$	napětí meziobvodu	(V)
$U_f$	efektivní hodnota fázového napětí sítě	(V)
$U_{fmax}$	amplituda fázového napětí sítě	(V)
$U_F$	napětí na diodě v propustném směru	(V)
$u_i$	okamžitá hodnota indukovaného napětí	(V)
$U_i$	indukované napětí	(V)
$U_{mPM}$	magnetické napětí PM	(A)
$U_{\text{poč}}$	počáteční napětí	(V)
$U_{\text{stř}}$	střední hodnota napětí	(V)
$U_R$	napětí na rezistoru	(V)

$U_{usm}$	napětí za síťovým usměřovačem	(V)
$U_z$	výstupní napětí propustného měniče	(V)
$U_{zD}$	napětí na Zenerově diodě	(V)
$U_{3max}$	maximální hodnota napětí před tlumivkou	(V)
$v$	obvodová rychlost	(m·s <sup>-1</sup> )
$v_o$	výška okna jádra	(m)
$\mathbf{v}$	vektor obvodové rychlosti	(m·s <sup>-1</sup> )
$\Delta I_z$	zvlnění výstupního proudu	(A)
$\Delta I_{max}$	maximální zvlnění výstupního proudu	(A)
$\Delta U_z$	zvlnění výstupního napětí	(V)
$\alpha_{Cu,20}$	teplotní součinitel odporu mědi při 20 °C	(K <sup>-1</sup> )
$\varepsilon_i$	relativní chyba proudu	(K <sup>-1</sup> )
$\mathcal{J}_r$	teplota rotoru	(°C)
$\lambda$	celkový účinník odběru	(-)
$\mathcal{A}$	magnetická vodivost	(H)
$\mu_0$	permeabilita vakua	(H·m <sup>-1</sup> )
$\sigma$	plošná hustota proudu	(A·mm <sup>-2</sup> )
$\tau_a$	elektromagnetická časová konstanta kotvy	(s)
$\tau_m$	elektromechanická časová konstanta motoru	(s)
$\Phi$	magnetický indukční tok, buzení stroje	(Wb)
$\omega$	úhlová rychlost	(rad·s <sup>-1</sup> )
$\boldsymbol{\omega}$	vektor úhlové rychlosti	(rad·s <sup>-1</sup> )

## **SEZNAM PŘÍLOH**

<b>PŘÍLOHA A - CELKOVÉ REGULAČNÍ SCHÉMA .....</b>	<b>51</b>
<b>PŘÍLOHA B - VÝPOČTY PROUDŮ .....</b>	<b>52</b>
<b>PŘÍLOHA C - KOSTRA CÍVKY PRO JÁDRO E 8030 .....</b>	<b>53</b>
<b>PŘÍLOHA D - DESKA PLOŠNÝCH SPOJŮ .....</b>	<b>58</b>

# Příloha A - Celkové regulační schéma



## Příloha B - Výpočty proudů

Níže jsou uvedeny odvozené vztahy s dosazenými hodnotami pro získání hledaných proudů.

Proudové dimenzování součástek v obvodu budicího transformátoru výkonových tranzistorů propustného měniče. Tranzistory na primární straně budicího transformátoru – střední hodnota proudu

$$I_{Dstř,T15-T16} = 2I_{2stř,Tr3} + \frac{I_{\mušp,Tr3} s_{n,pm}}{2} = 2 \cdot 6,15 \cdot 10^{-3} + \frac{141,4 \cdot 10^{-3} \cdot 0,35}{2} = 37,05 \text{ mA},$$

efektivní hodnota proudu

$$I_{Def,T15-T16} = \sqrt{I_{1ef,Tr3}^2 - \frac{I_{\mušp,Tr3}^2 s_{n,pm}}{3}} = \sqrt{(209,6 \cdot 10^{-3})^2 - \frac{(141,4 \cdot 10^{-3})^2 \cdot 0,35}{3}} = 209,6 \text{ mA}.$$

a maximální hodnota proudu

$$I_{Dmax,T15-T16} = 2 \frac{U_{CC}}{R_{17}} = 2 \cdot \frac{15}{4,7} = 6,383 \text{ A}.$$

Diody na primární straně budicího transformátoru – střední hodnota proudu

$$I_{Fstř,D14-D15} = \frac{I_{\mušp,Tr3} s_{n,pm}}{2} = \frac{141,4 \cdot 10^{-3} \cdot 0,35}{2} = 24,75 \text{ mA},$$

efektivní hodnota proudu

$$I_{Fef,D14-D15} = I_{\mušp,Tr3} \sqrt{\frac{s_{n,pm}}{3}} = 141,4 \cdot 10^{-3} \cdot \sqrt{\frac{0,35}{3}} = 48,31 \text{ mA}$$

a maximální hodnota proudu

$$I_{Fmax,D14-D15} = I_{\mušp,Tr3} \frac{s_{max,pm}}{s_{n,pm}} = 141,4 \cdot 10^{-3} \cdot \frac{0,5}{0,35} = 202,1 \text{ mA}.$$

Diody na sekundární straně budicího transformátoru – střední a efektivní hodnota proudu

$$I_{Fstř,D16-D17} = I_{Fstř,D19-D18} = I_{2stř,Tr3} = 6,15 \text{ mA}, \quad I_{Fef,D16-D17} = I_{Fef,D18-D19} = I_{2ef,Tr3} = 99,07 \text{ mA}$$

a maximální hodnota proudu

$$I_{Fmax,D16-D17} = I_{Fmax,D18-D19} = \frac{U_{CC}}{R_7} = \frac{15}{4,7} = 3,191 \text{ A}.$$

Tranzistor na sekundární straně budicího transformátoru – střední hodnota proudu

$$I_{Cstř,T17} = I_{Cstř,T18} = U_{CC} f_{pm} C_{T2} \left( 1 - e^{-\frac{s_{n,pm}}{f_{pm} R_8 C_{T2}}} \right) = 15 \cdot 50 \cdot 10^3 \cdot 8,2 \cdot 10^{-9} \cdot \left( 1 - e^{-\frac{0,35}{50 \cdot 10^3 \cdot 4,7 \cdot 8,2 \cdot 10^{-9}}} \right) = 6,15 \text{ mA},$$

efektivní hodnota proudu

$$I_{Cef,T17} = I_{Cef,T18} = \sqrt{\frac{U_{CC}^2 f_{pm} C_{T2}}{2 R_8} \left( 1 - e^{-\frac{2 s_{n,pm}}{f_{pm} R_8 C_{T2}}} \right)} = \sqrt{\frac{15^2 \cdot 50 \cdot 10^3 \cdot 8,2 \cdot 10^{-9}}{2 \cdot 4,7} \left( 1 - e^{-\frac{2 \cdot 0,35}{50 \cdot 10^3 \cdot 4,7 \cdot 8,2 \cdot 10^{-9}}} \right)} = 99,07 \text{ mA}$$

a maximální hodnota proudu

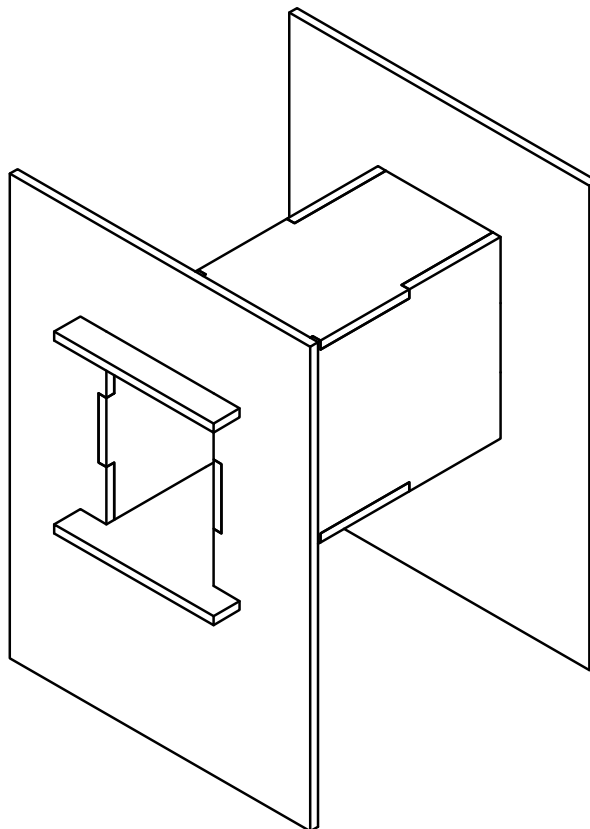
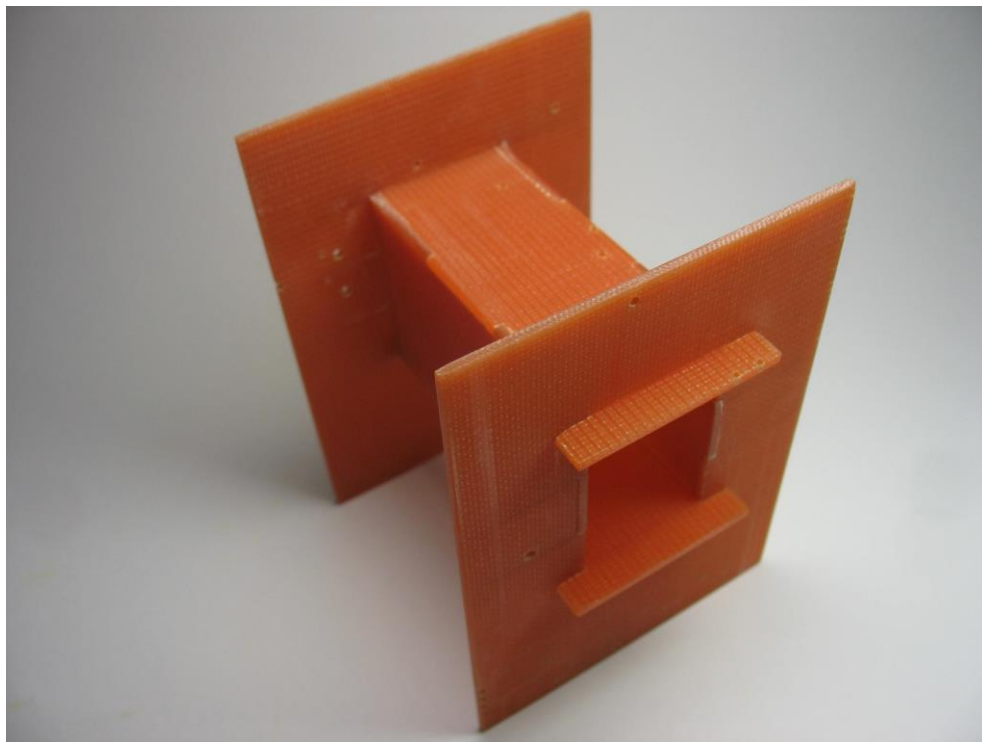
$$I_{Cmax,T17} = \frac{U_{CC}}{R_{18}} = \frac{15}{4,7} = 3,191 \text{ A}.$$

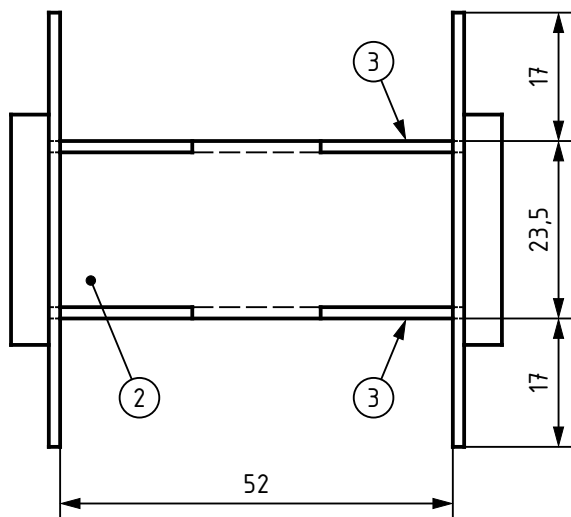
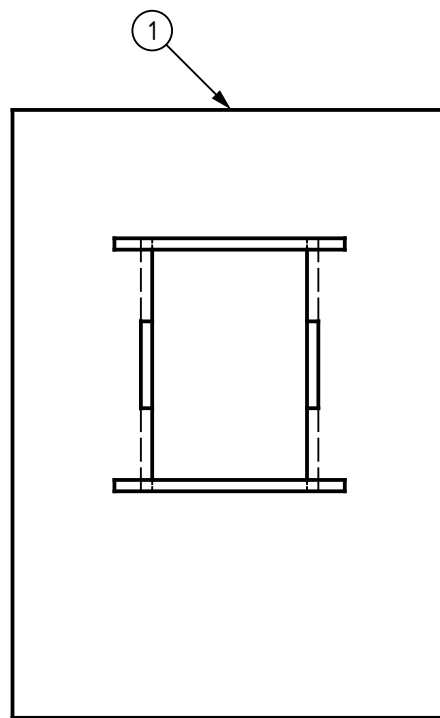
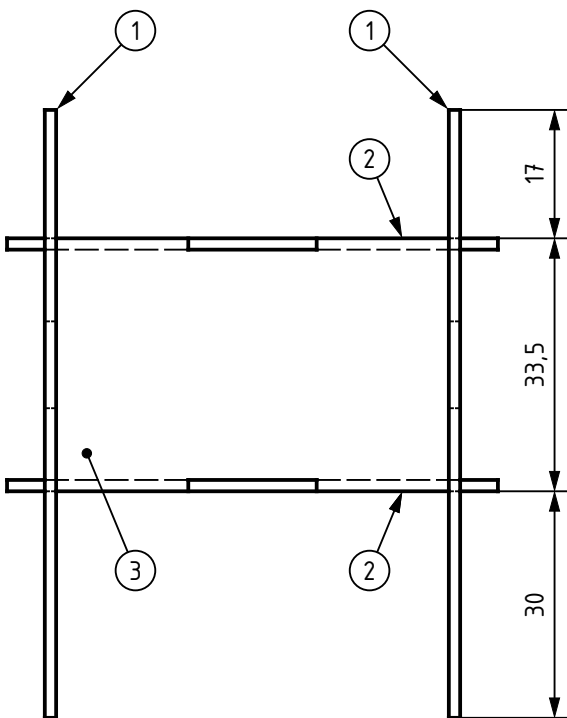
Kondenzátor na primární straně budicího transformátoru – efektivní hodnota proudu

$$I_{Cef,C10} = \sqrt{I_{1ef,Tr3}^2 - 4 I_{2stř,Tr3}^2 s_{n,pm} (2 - s_{n,pm})} = \sqrt{(209,6 \cdot 10^{-3})^2 - 4 \cdot (6,15 \cdot 10^{-3})^2 \cdot 0,35 \cdot (2 - 0,35)} = 209,4 \text{ mA}.$$

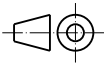
## Příloha C - Kostra cívky pro jádro E 8030

Na následujících čtyřech stránkách je uvedena výkresová dokumentace horizontální kostry cívky pro jádro typu E $\Xi$  s průřezem prostředního sloupku 20 x 30 mm<sup>2</sup>.





Odkaz části	Název části	Množství
1	Čelo	2
2	Bok I	2
3	Bok II	2

Promítání: 	Měřítko: 1:1	Formát: A4	Název: Kostra cívky
Materiál: sklotextit	Kreslil: Ondřej Hanzl		
Hmotnost: 0,17 kg	Datum: 20.2.2022	Listů: 4	List: 1

1

2

3

4

Sklotextitová deska  $t=1,5$ 

A

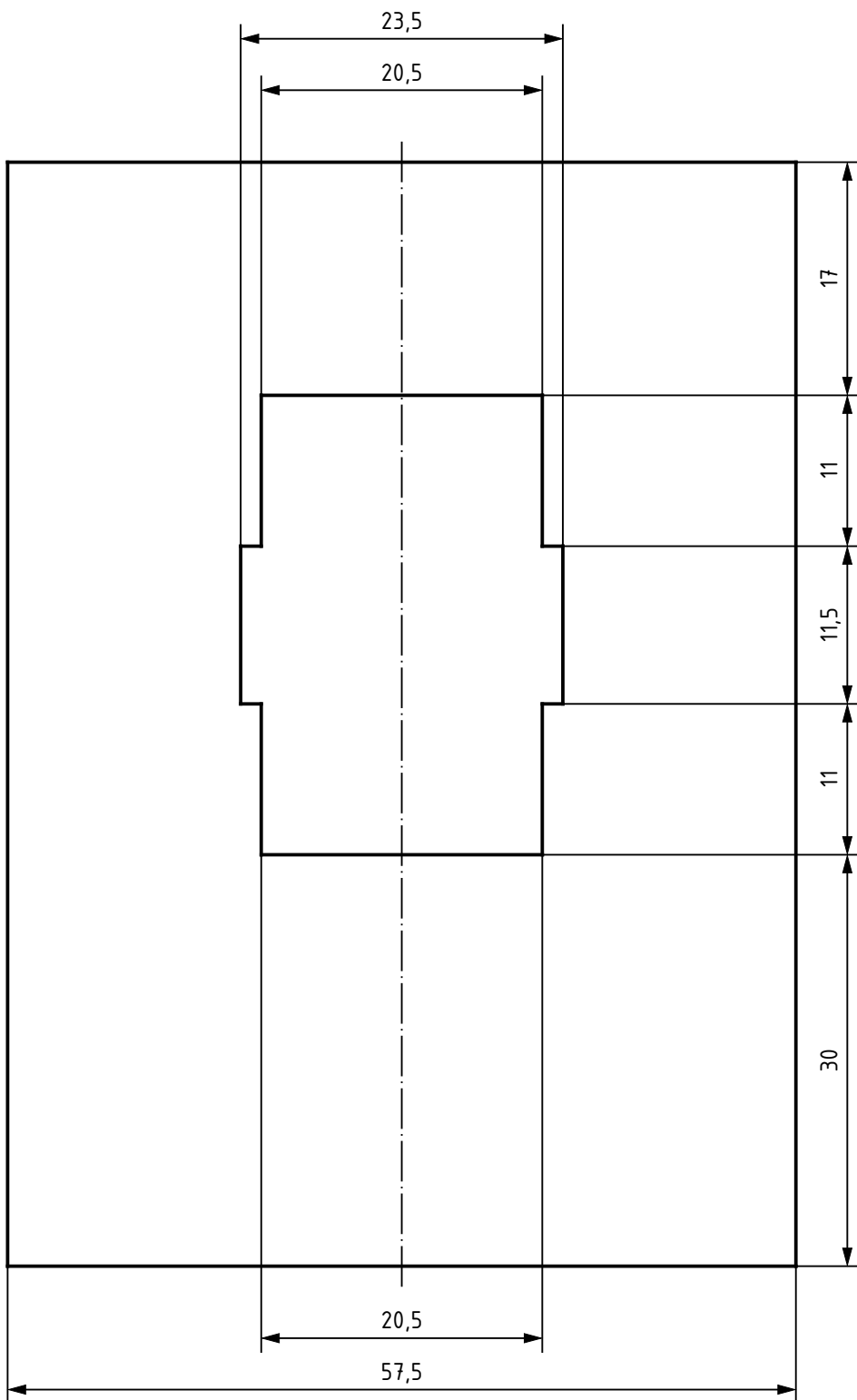
B

C

D

E

F



Měřítko:

2:1

Formát:

A4

Název:

Čelo

Kreslil: Ondřej Hanzl

Datum: 20.2.2022

Listů: 4

List: 2



1

2

3

4

Sklotextitová deska  $t=1,5$ 

A

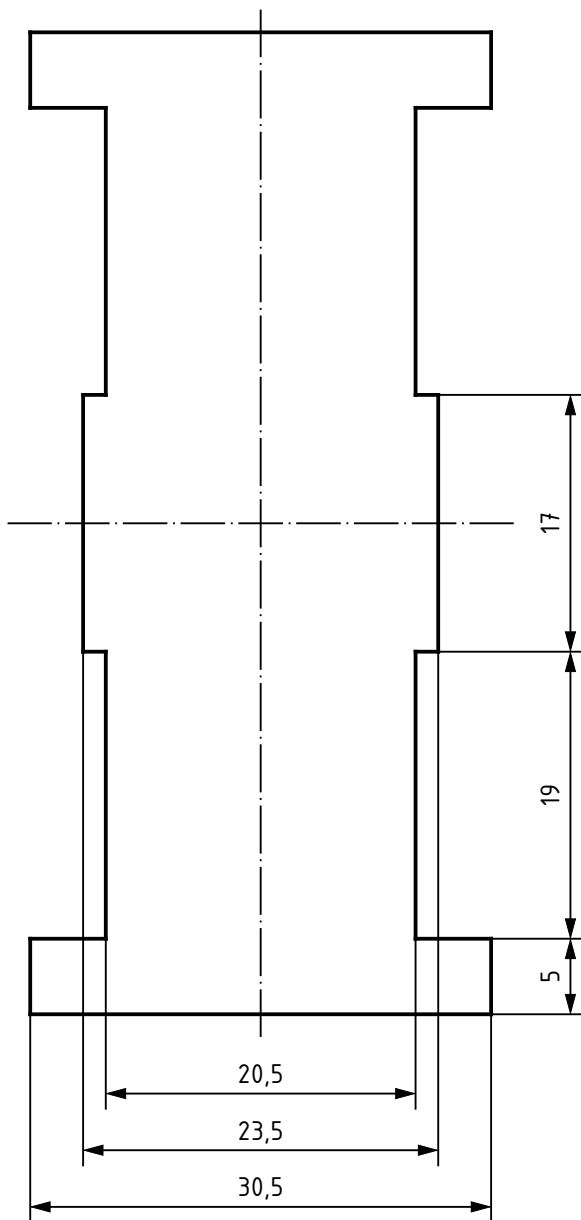
B

C

D

E

F



Měřítko:

2:1

Formát:

A4

Název:

Bok I

Kreslil: Ondřej Hanzl

Datum: 20.2.2022

Listů: 4

List: 3

1

2

3

4

Sklotextitová deska  $t=1,5$ 

A

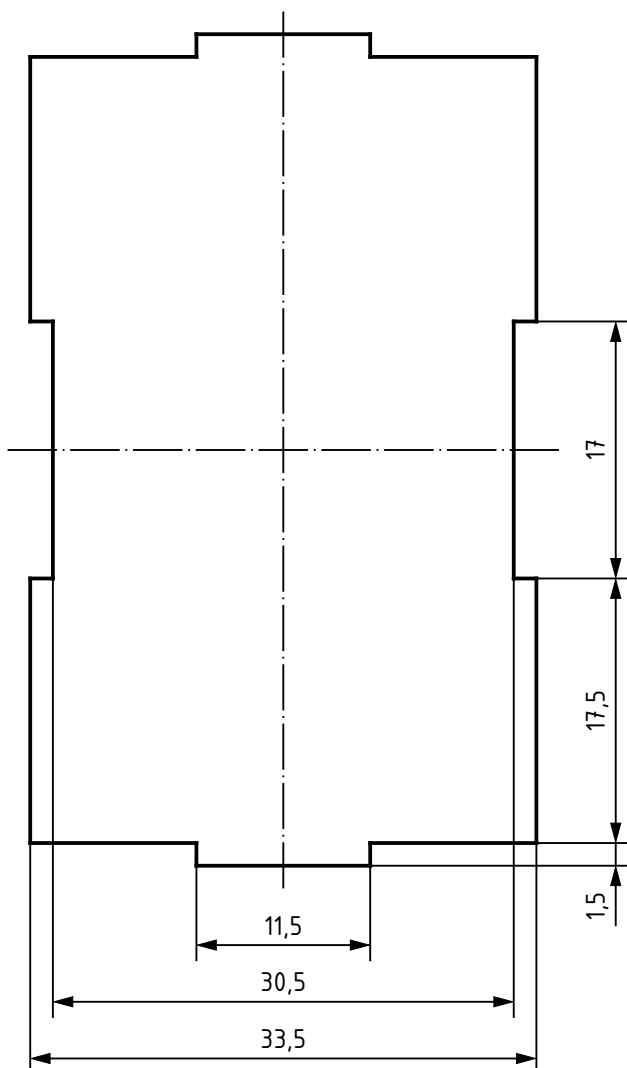
B

C

D

E

F



Měřítko:

2:1

Formát:

A4

Název:

Bok II

Kreslil: Ondřej Hanzl

Datum: 20.2.2022

Listů: 4

List: 4

## Příloha D - Deska plošných spojů

