



# Simulace a měření spotřeby tlakového vzduchu a elektrické energie řízeného obvodu pneumatické pružiny

## Bakalářská práce

*Studijní program:*

*Autor práce:*

*Vedoucí práce:*

B0715A270008 Strojírenství

**Michal Bárta**

Ing. Jan Škoda, Ph.D.

Katedra mechaniky, pružnosti a pevnosti





## Zadání bakalářské práce

# Simulace a měření spotřeby tlakového vzduchu a elektrické energie řízeného obvodu pneumatické pružiny

*Jméno a příjmení:* **Michal Bárta**  
*Osobní číslo:* S21000210  
*Studijní program:* B0715A270008 Strojírenství  
*Zadávací katedra:* Katedra mechaniky, pružnosti a pevnosti  
*Akademický rok:* **2020/2021**

### Zásady pro vypracování:

1. Seznámení se s principem sedačky s proměnným tlakovým profilem a principem funkce jejího pneumatického obvodu.
2. Sestavení zjednodušeného matematického modelu pneumatické pružiny.
3. Sestavení zjednodušeného matematického modelu kompresoru.
4. Sestavení matematického modelu pneumatického obvodu sedačky s proměnným tlakovým profilem.
5. Experimentální validace simulačního modelu.
6. Provedení simulačních výpočtů zaměřených na stanovení:
  - 6.1. spotřeby tlakového vzduchu,
  - 6.2. spotřeby elektrické energie,pro případy různých provozních režimů.

*Rozsah grafických prací:*  
*Rozsah pracovní zprávy:* 30  
*Forma zpracování práce:* tištěná/elektronická  
*Jazyk práce:* Čeština



### **Seznam odborné literatury:**

TRAN XUAN, Tien. *Modelling of Dynamical and Statical Properties of a Car Seat with Adjustable Pressure Profile*. Liberec: Technická univerzita v Liberci, 2020.  
NOSKIEVIČ, Petr. *Modelování a identifikace systémů*. Ostrava: Montanex, 1999. ISBN 80-7225-030-2.  
CERHA, Josef. *Hydraulické a pneumatické mechanismy I*. Vydání 2. Liberec: Technická univerzita v Liberci, 2010. ISBN 978-80-7372-560-0

*Vedoucí práce:* Ing. Jan Škoda, Ph.D.  
Katedra mechaniky, pružnosti a pevnosti

*Datum zadání práce:* 23. listopadu 2020  
*Předpokládaný termín odevzdání:* 23. května 2022

doc. Ing. Jaromír Moravec, Ph.D.  
děkan

L.S.

doc. Ing. Iva Petříková, Ph.D.  
vedoucí katedry

V Liberci dne 31. října 2020

## Prohlášení

Prohlašuji, že svou bakalářskou práci jsem vypracoval samostatně jako původní dílo s použitím uvedené literatury a na základě konzultací s vedoucím mé bakalářské práce a konzultantem.

Jsem si vědom toho, že na mou bakalářskou práci se plně vztahuje zákon č. 121/2000 Sb., o právu autorském, zejména § 60 – školní dílo.

Beru na vědomí, že Technická univerzita v Liberci nezasahuje do mých autorských práv užitím mé bakalářské práce pro vnitřní potřebu Technické univerzity v Liberci.

Užiji-li bakalářskou práci nebo poskytnu-li licenci k jejímu využití, jsem si vědom povinnosti informovat o této skutečnosti Technickou univerzitu v Liberci; v tomto případě má Technická univerzita v Liberci právo ode mne požadovat úhradu nákladů, které vynaložila na vytvoření díla, až do jejich skutečné výše.

Současně čestně prohlašuji, že text elektronické podoby práce vložený do IS/STAG se shoduje s textem tištěné podoby práce.

Beru na vědomí, že má bakalářská práce bude zveřejněna Technickou univerzitou v Liberci v souladu s § 47b zákona č. 111/1998 Sb., o vysokých školách a o změně a doplnění dalších zákonů (zákon o vysokých školách), ve znění pozdějších předpisů.

Jsem si vědom následků, které podle zákona o vysokých školách mohou vyplývat z porušení tohoto prohlášení.

23. května 2022

Michal Bárta

## Poděkování

V první řadě bych rád poděkoval vedoucímu mé bakalářské práce Ing. Janu Škodovi, Ph.D. za odborné vedení a pomoc při realizaci simulací a experimentů.

Dále bych chtěl poděkovat Bc. Lubomíru Sivčákovi za pomoc při praktické realizaci a přípravě měření.

V neposlední řadě bych chtěl poděkovat své snoubence Terezii Prokešové za podporu a fandovství.

Tato práce byla podpořena z projektu „European Smarter Seats for Global Innovation in the Automotive Sector“ (ESSGIAS, no. LTE 120004). Projekt je kofinancován Ministerstvem školství, mládeže a tělovýchovy v rámci programu INTER-EUREKA (LTE) INTER-EXCELENCE s podporou klastru EURIPIDES<sup>2</sup> monitorovaným sdružením AENEAS.

## Anotace

Tato bakalářská práce se zabývá tvorbou matematického modelu řízeného pneumatického obvodu sedačky s proměnným tlakovým profilem. Sedačka s proměnným tlakovým profilem je založena na principu řízené změny tlaku v pneumatickém pružném prvku umístěném uvnitř sedačky. Matematický model by měl sloužit k predikci spotřeby tlakového vzduchu a elektrické energie. Model je vytvořen v programu Matlab Simulink. Funkčnost modelu byla experimentálně validována.

## Klíčová slova

Pneumatický pružný prvek, matematický model, spotřeba vzduchu, spotřeba elektrické energie, Matlab, Simulink.

## Annotation

This bachelor thesis deals with creation of mathematical model of controlled pneumatic circuit in seat with adjustable pressure profile. The principle of seat with adjustable pressure profile is based on controlled change of pressure in pneumatic spring element, that is built in a seat cushion. Mathematical model should be used to predict consumption of compressed air and electric energy. Model is crated in software Matlab Simulink. A Function of the model was experimentally validated.

## Key words

Pneumatic spring element, mathematical model, air consumption, electric power consumption, Matlab, Simulink.

# Obsah

SEZNAM POUŽITÝCH ZKRATEK A SYMBOLŮ .....	9
ÚVOD .....	10
<b>1. POPIS SYSTÉMU SEDAČKY S PROMĚNNÝM TLAKOVÝM PROFILEM .....</b>	<b>11</b>
1.1. SEDAČKA S PROMĚNNÝM TLAKOVÝM PROFILEM .....	11
1.2. FUNKCE PNEUMATICKÉHO OBVODU SEDAČKY.....	12
1.2.1. Pneumatický pružný prvek.....	12
1.2.2. Elektro-pneumatický systém.....	13
1.2.3. Zdroj tlakového vzduchu.....	14
1.2.4. Sada ventilů .....	15
<b>2. MATEMATICKÝ MODEL .....</b>	<b>16</b>
2.1. MATEMATICKÝ MODEL PNEUMATICKÉHO PRUŽNÉHO PRVKU .....	16
2.1.1. Spojené nádoby .....	16
2.1.2. Teoretický kulový vrchlík.....	19
Porovnání metod .....	20
2.2. MATEMATICKÝ MODEL ZDROJE TLAKOVÉHO VZDUCHU.....	22
2.2.1. Kompresor .....	22
2.2.2. Vzdušník.....	23
2.3. MATEMATICKÝ MODEL VENTILU.....	23
2.4. MATEMATICKÝ MODEL SYSTÉMU.....	24
Objem mezi zdrojem tlakového vzduchu a ventilem „kv“ .....	25
Objem mezi ventilem a pneumatickým prvkem „vp“ .....	26
Řešení diferenciálních rovnic pro objemy „vp“ a „kv“ .....	27
2.5. MODEL SYSTÉMU VE VÝPOČETNÍM SOFTWARE .....	28
<b>3. EXPERIMENTÁLNÍ VALIDACE SIMULAČNÍHO MODELU .....</b>	<b>38</b>
Spotřeba elektrické energie .....	40
Spotřeba tlakového vzduchu .....	41
<b>4. SIMULAČNÍ VÝPOČTY .....</b>	<b>42</b>
<b>5. ZÁVĚR .....</b>	<b>43</b>
Seznam příloh .....	45
Obsah CD .....	45



## Seznam použitých zkratk a symbolů

Symbol	Jednotka	Popis
$p_{pp}$	[Pa]	Tlak v pneumatickém prvku
$p_w$	[Pa]	Požadovaný tlak
$p_h$	[Pa]	Hystereze
$Q_v$	[l/min]	Objemový průtok
$p$	[Pa]	Tlak
$I$	[A]	Elektrický proud
$C_v$	[-]	Faktor objemového průtoku
$V_{vpc}$	[m <sup>3</sup> ]	Objem pneumatického prvku
$t$	[s]	Čas
$p_{korig}$	[Pa]	Korekce tlaku
$\rho$	[kg/m <sup>3</sup> ]	Hustota vody
$g$	[m/s <sup>2</sup> ]	Tíhové zrychlení
$h$	[m]	Výška hladiny
$\Delta V$	[m <sup>3</sup> ]	Změna objemu
$V_3$	[m <sup>3</sup> ]	Objem nafouknutého čela prvku
$l$	[m]	Posunutí
$R$	[m]	Rádus pneumatického prvku
$l_3$	[m]	Konstantní délka náležící objemu $V_3$
$V_{sn}$	[m <sup>3</sup> ]	Objem při tlaku 25 kPa určený metodou spojených nádob
$V_{tkv}$	[m <sup>3</sup> ]	Objem při tlaku 25 kPa určený metodou kulového vrchlíku
$p_{vzduš}$	[Pa]	Tlak ve vzdušniku
$Q$	[dm <sup>3</sup> /s]	Objemový průtok
$\Delta p$	[bar]	Tlakový spád mezi vstupem a výstupem z ventilu
$p_1$	[bar rel]	Tlak na vstupu do ventilu
$p_2$	[bar rel]	Tlak na výstupu z ventilu
$p_a$	[bar abs]	Atmosférický tlak
$T_1$	[K]	Teplota na vstupu do ventilu
$V$	[m <sup>3</sup> ]	Objem
$m$	[kg]	Hmotnost
$r$	[J/kg K]	Měrná plynová konstanta vzduchu
$T$	[K]	teplota
$Q_m$	[kg/s]	Objemový průtok
$V_{kvh}$	[m <sup>3</sup> ]	Objem mezi zdrojem tlakového vzduchu a ventilem
$p_{kv}$	[Pa]	Tlak mezi kompresorem a ventilem
$Q_{mkv}$	[kg/s]	Hmotnostní průtok
$Q_{mk}$	[kg/s]	Hmotnostní průtok dodávaný kompresorem
$Q_{mvp}$	[kg/s]	Hmotnostní průtok vystupující z ventilu
$p_{vp}$	[Pa]	Tlak mezi ventilem a pneumatickým prvkem
$V_{vph}$	[m <sup>3</sup> ]	Objem hadice mezi ventilem a pneumatickým prvkem
$V_{vppr}$	[m <sup>3</sup> ]	Objem prvku při vnitřním tlaku 0 kPa
$V_{vp}$	[m <sup>3</sup> ]	Objem mezi ventilem a pneumatickým prvkem
$V_{spot}$	[m <sup>3</sup> ]	Spotřeba tlakového vzduchu
$W_{spot}$	[Ws]	Spotřeba elektrické energie
$U$	[V]	Napětí
DSRIP		Diferenciální stavová rovnice ideálního plynu
ANR		Standartní podmínky
$\rho_{ovp}$	[kg/m <sup>3</sup> ]	Hustota vzduchu
BLDC		Brushless DC motor

## Úvod

Cílem práce bylo určit spotřebu tlakového vzduchu a elektrické energie systému sedačky s proměnným tlakovým profilem umístěné v dopravních prostředcích. Pneumatický pružný prvek zabudovaný v sedačce slouží k zvýšení komfortu cestujících v místech, kde je lidské tělo v dlouhodobém kontaktu se sedačkou. Tvrdost sedačky může být řízena uživatelem nebo předem definovanou harmonickou funkcí. Pneumatický pružný prvek byl v předchozích letech vytvořen, vylepšován a testován na Katedře mechaniky, pružnosti a pevnosti (Technická univerzita v Liberci). Zadáni této práce vzniklo na základě potřeby z KMP (TUL). Výstupy budou sloužit pro přehled spotřeb pro jednotlivé konfigurace provozních režimů a zapojení, které budou dále použity jako podklady k volbě zdroje tlakového vzduchu a pneumatických prvků. Také budou dávat celkový přehled o možnostech implementace systému sedačky s proměnným tlakovým profilem do dopravních prostředků.

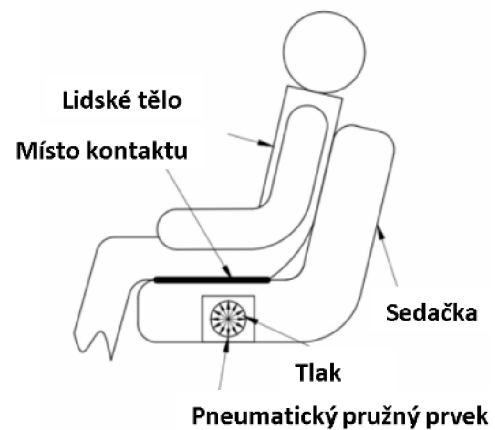
Na začátku práce je stručně popsán systém sedačky s proměnným tlakovým profilem a jeho dílčí komponenty. Systém se skládá z pneumatického pružného prvku, zdroje tlakového vzduchu, ventilů, řídicí elektroniky a samotné sedačky. Dále jsou objasněny metody tvorby dílčích matematických modelů a jejich sloučení v celkový matematický model systému sedačky s proměnným tlakovým profilem. Další část se věnuje skladbě celkového matematického modelu v programu Matlab Simulink. Model slouží pro výpočet spotřeby tlakového vzduchu a elektrické energie. Součástí kapitoly je vysvětlení, proč jsou v Simulinku využity jednotlivé bloky a důvody jejich propojení. Následně je popsána validace matematických modelů s měřením. V této části jsou blíže objasněny jednotlivé jevy reálného systému, které byly aplikovány při tvorbě modelů v Simulinku. V závěru jsou uvedeny výsledky simulačních výpočtů pro různé konfigurace.

# 1. Popis systému sedačky s proměnným tlakovým profilem

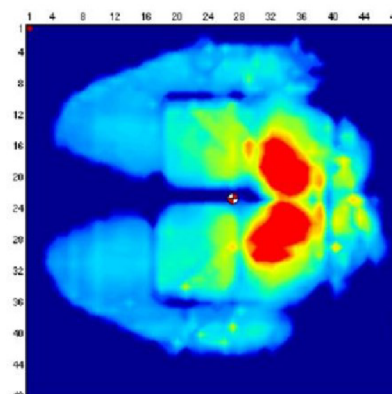
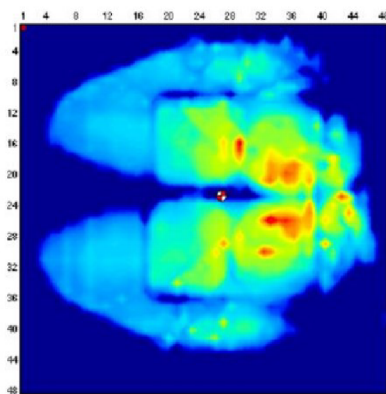
## 1.1. Sedačka s proměnným tlakovým profilem



Obrázek 1: Předváděcí sedačka



Obrázek 2: Zjednodušené schéma [1]



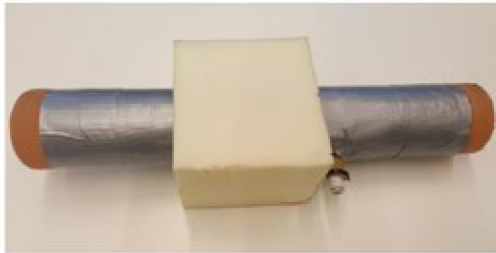
Obrázek 3: Rozložení tlakového profilu – měkké nastavení podsedáku (vlevo); Tvrdší nastavení podsedáku (vpravo) [1]

Sedačka s proměnným tlakovým profilem slouží ke zlepšení ergonomických vlastností sedačky a zvýšení komfortu při cestování. Tato sedačka by měla pomoci řidičům a pasažérům nákladních vozidel, autobusů, a dalších dopravních prostředků, kde je vyžadován intenzivní dlouhodobý kontakt lidského těla se sedačkou. Sedačka s proměnným tlakovým profilem umožňuje plynulou změnu tvrdosti podsedáku a tím i změnu rozložení tlaku mezi podsedákem a lidským tělem (Obrázek 3). K zajištění plynulé změny tlakového profilu je určen pneumatický pružný prvek, který je nafouknut na požadovaný tlak. S vyšším tlakem uvnitř pneumatického prvku se zvýší tuhost sedačky, a tím i rozložení tlakového profilu na podsedáku.

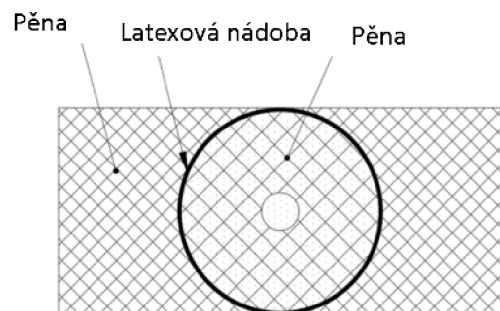
## 1.2. Funkce pneumatického obvodu sedačky

Řízená kontrola tvrdosti podsedáku je realizovaná změnou tlaku v pneumatickém prvku. Pneumatický obvod je řízen číslicovou technikou, zdrojem tlakového vzduchu, sadou regulačních členů a zpětnovazebními členy, které popíší níže.

### 1.2.1. Pneumatický pružný prvek



Obrázek 4: Pneumatický pružný prvek



Obrázek 5: Pneumatický pružný prvek schéma [1]

Pneumatický pružný prvek je hlavní mechanický člen soustavy. Je jím realizována změna tvrdosti sedačky. Pro měkčí charakteristiku je použita pneumatická pružina ve formě dutého latexového válečku. Velká část pláště je obalena textilní lepicí páskou, která brání membránové deformaci. Tudíž deformaci podléhají pouze čela prvku. Uvnitř latexového pláště je vložen pěnový váleček se soustředným průchozím otvorem. Tato pěna zabírá přibližně 98 % vnitřního objemu v nezátíženém stavu. Ve stěně válce je zabudována rychlospojka pro připojení k přívodu tlakového vzduchu. Pneumatický prvek je umístěn uvnitř podsedáku a obklopen pěnou sedačky. Pneumatické prvky mohou být vestavěny samostatně nebo ve více kusech zapojených paralelně. Vnitřní tlak v pneumatickém pružném prvku může být regulován v rozsahu 0–25 kPa. Při vyšších hodnotách vnitřního tlaku může dojít k porušení latexového pláště prvku.

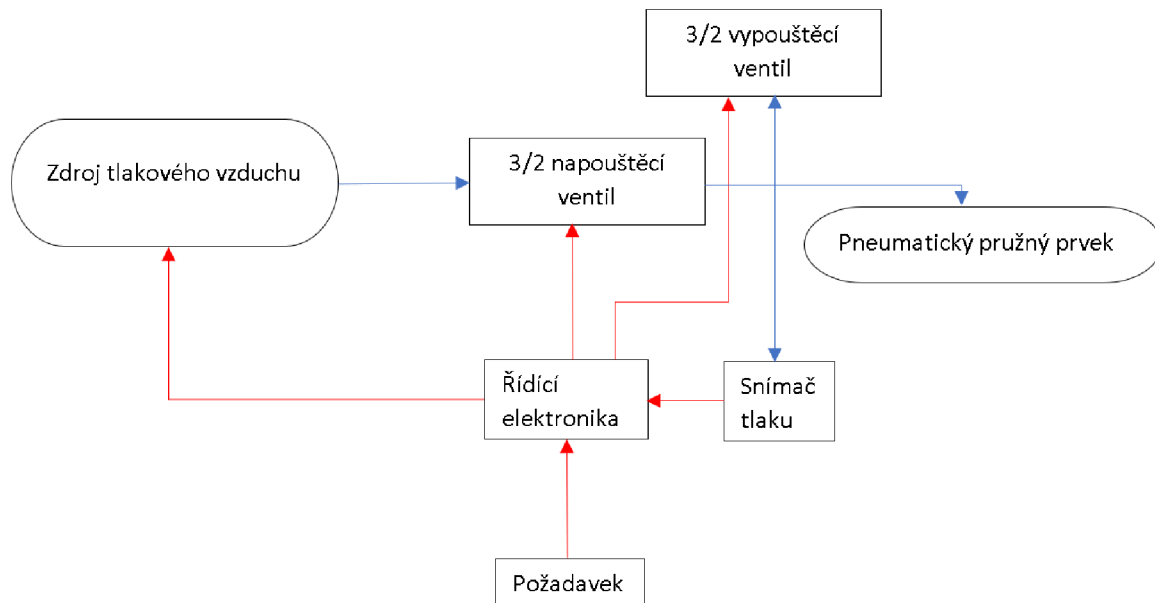
Rozměry měřených pneumatických prvků (průměr x tloušťka stěny x délka [mm]):

- Prvek 1 –  $\emptyset D_1 \times t_1 \times L_1$
- Prvek 2 –  $\emptyset D_2 \times t_2 \times L_2$
- Prvek 3 –  $\emptyset D_3 \times t_3 \times L_3$
- Prvek 4 –  $\emptyset D_4 \times t_4 \times L_4$

Rozměry prvků jsou předmětem utajení, proto jsou publikovány pouze poměry jednotlivých velikostí.

$$D_1 = D_2 < D_3 < D_4; t_3 = t_4 < t_1 < t_2; L_1 < L_4 < L_3 < L_2$$

## 1.2.2. Elektro-pneumatický systém



**Obrázek 6:** Schéma E-p systému (červená – elektrické spojení; modrá – pneumatické spojení)

Systém je řízen elektronikou, která ovládá sadu 3/2 ventilů, které slouží k vypouštění a napouštění pneumatického prvku. Další součástí je senzor tlaku, který snímá tlak v pneumatickém prvku. Systém je ovládán mechanickým trimrem s pomocí displeje. Systém lze řídit v několika módech: nastavení hodnoty požadovaného tlaku a setrvání na této hodnotě, ovládání pomocí volby ze tří definovaných hodnot tlaku tzv. „uživatelský cyklus“ anebo nastavení tlakového profilu v závislosti na čase, kde tlak v pneumatickém prvku bude měnit svoji hodnotu v závislosti na čase podle předem definované periodické funkce ve zvoleném rozsahu.

Řízení probíhá jako stavový automat. Tedy definicí hodnoty požadovaného tlaku na základě, které systém vyhodnotí stav, ve kterém se nachází. Následně z rozdílu žádaného a aktuálního tlaku v pneumatickém prvku provede řídicí akci.

**Vstupy do řízení:** tlak v pneumatickém prvku „ $p_{PP}$ “, požadovaný tlak „ $p_W$ “, hystereze „ $p_h$ “

**Výstupy z řízení:** ovládací signál k ventilům, ovládací signál ke spuštění přívodu vzduchu

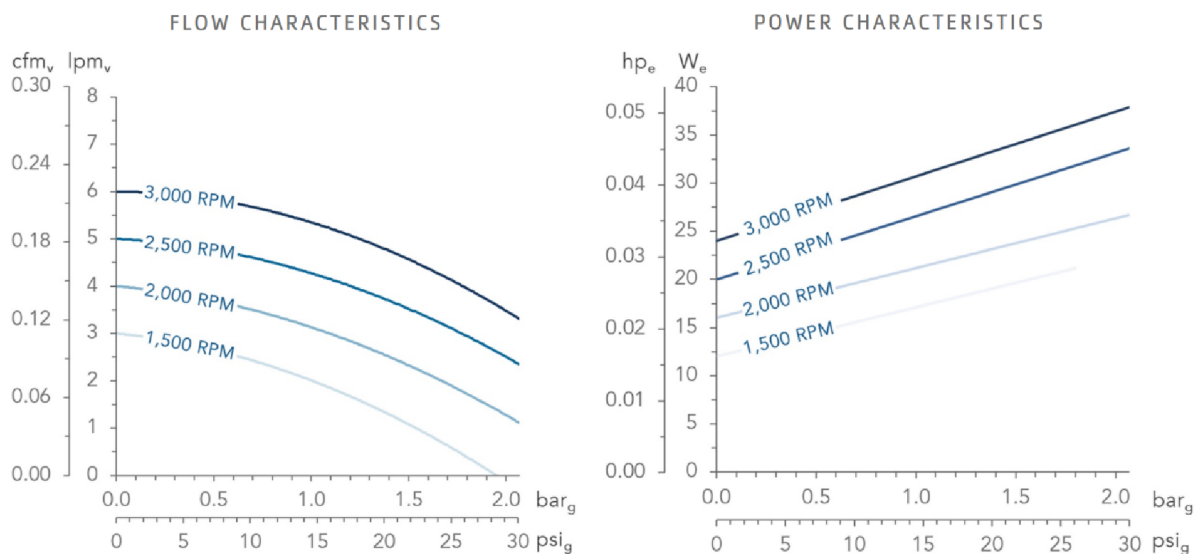
**Stav 1 (napouštění):** Skutečný tlak v pneumatickém prvku je nižší než požadovaný tlak  $p_{PP} < p_W$ . Je spuštěna dodávka tlakového vzduchu. Napouštěcí ventil je otevřený a vypouštěcí ventil uzavřený. Důsledkem je zvyšování tlaku v pneumatickém prvku. Jakmile je  $p_{PP} = p_W$  přechází stav 1 (napouštění) na stav 2 (klid).

**Stav 2 (klid):** Jsou uzavřené oba ventily a je vypnutá dodávka tlakového vzduchu. V případě, že skutečný tlak dosáhne hodnoty žádaného tlaku s odečtenou hysterezí ( $p_{PP} - p_h = p_W$ ) následuje stav 1 (napouštění). V případě, že skutečný tlak dosáhne hodnoty žádaného tlaku s přičtenou hysterezí ( $p_{PP} + p_h = p_W$ ) následuje stav 3 (vypouštění).

**Stav 3 (vypouštění):** Dodávka tlakového vzduchu je vypnutá (vypnutý kompresor) a je otevřený vypouštěcí a napouštěcí ventil. Důsledkem je snižování tlaku v systému. Jakmile je  $p_{PP} = p_W$  přechází stav 3 na stav 2.

### 1.2.3. Zdroj tlakového vzduchu

Jako zdroj tlakového vzduchu jsem uvažoval dvě možnosti – kompresor nebo vzdušník. Kompresor dodává určité množství vzduchu podle jeho charakteristického  $Q_v - p$  a  $I - p$  diagramu (závislost objemového průtoku na tlaku a závislost elektrického proudu na tlaku) (Obrázek 7). U vzdušníku jsem uvažoval jeho objem mnohem větší, než je spotřeba vzduchu na nafouknutí pneumatického prvku. Tedy tlak který vstupuje do napouštěcího ventilu uvažuji za konstantní.



**Obrázek 7:** Charakteristika kompresoru AirSquared P05H012A-BLDC-C [2]

V dané charakteristice kompresoru je objemový průtok definován jako objemový průtok expandovaného vzduchu, tedy objem vzduchu při běžných atmosférických podmínkách. Z charakteristiky je zřejmé, že objemový průtok s rostoucím tlakem klesá, zatímco proud tvarem připomíná zápornou mocninou funkci druhého řádu.

Charakteristika je různá pro různé typy kompresorů. Datasheety s charakteristikami kompresorů dostupných na katedře KMP jsou k dispozici v příloze 5.

Firma Oken Seiko

- 16\_RFP32H05R – 12 V
- RFP37D01R – 12 V

Firma Air Squared

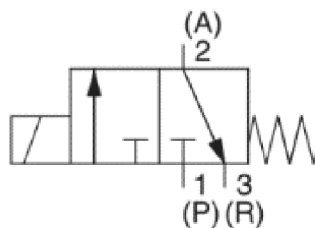
- p05h012a-blde – 12 V

#### 1.2.4. Sada ventilů

V pneumatickém obvodu sedačky s proměnným tlakovým profilem jsou použity dva kusy ventilu: elektromagnetický přímo ovládaný 3/2 ventil SMC S070B-6AG.

Ventily jsou použity pro řízení napouštění a vypouštění pneumatického prvku. Napětí je 12 V a příkon 0,35 W.  $C_v$  faktor 0,016 je konstanta, odlišná pro různé druhy ventilů. Ovlivňuje objemový průtok vzduchu protékající skrze ventil. Provozní tlak je do 0,1 MPa. Maximální přetlak mezi vstupem a výstupem z ventilu je 0,1 MPa, z čehož vychází i maximální tlak v tlakové nádobě, který je 0,1 MPa. Datasheet viz přílohy (příloha 5).

**JIS symbol**



**Obrázek 8:** Schéma Pneumatického ventilu SMC S070B-6AG [7]

## 2. Matematický model

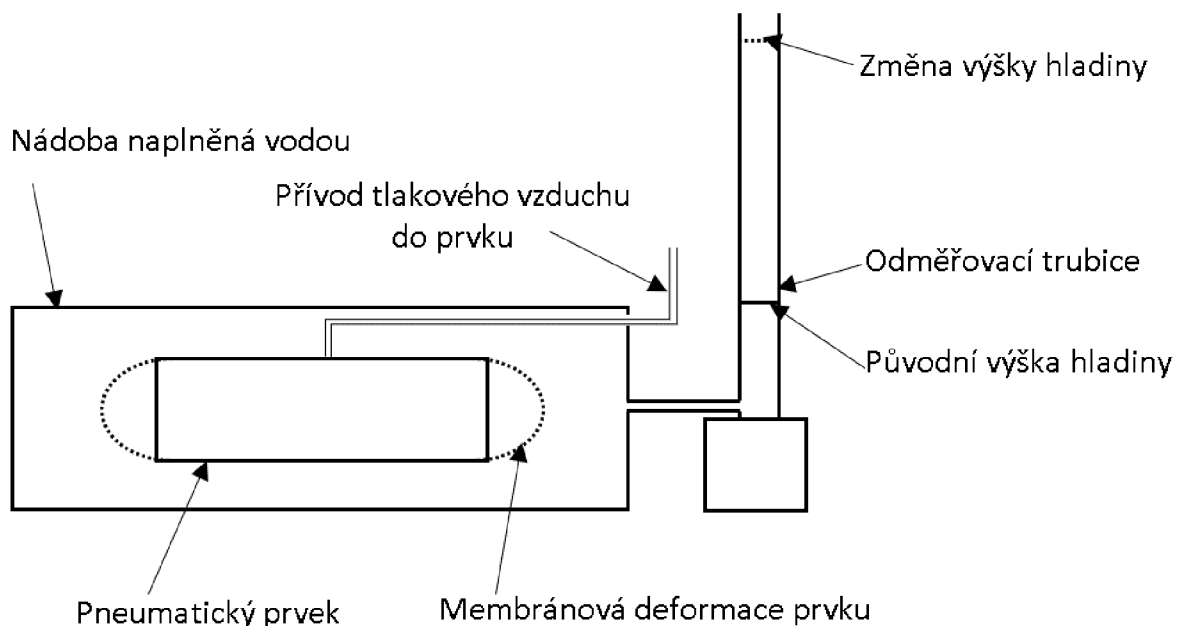
Jedním z cílů bylo vytvořit zjednodušený ale funkční matematický model pneumatického obvodu, který bude možné použít k simulacím požadovaných časových průběhů změn tlaku v pneumatickém prvku. Systém jsem modeloval v software firmy Mathworks Matlab s využitím nadstavby Simulink. Pro modelaci systému bylo nutné namodelovat dílčí komponenty, jako je kompresor, ventily a pneumatický prvek a ty následně sloučit aplikací fyzikálních zákonitostí.

### 2.1. Matematický model pneumatického pružného prvku

Matematický model pneumatického prvku je ve tvaru  $V_{vpc} = V_{vpc}(p(t))$ . Objem vzduchu v pneumatickém prvku  $V_{vpc}$  je funkcí tlaku vzduchu  $p$  uvnitř prvku. Identifikaci závislosti  $V_{vpc}(p)$  bylo nutné provést experimentálně. Měření jsem provedl dvěma způsoby:

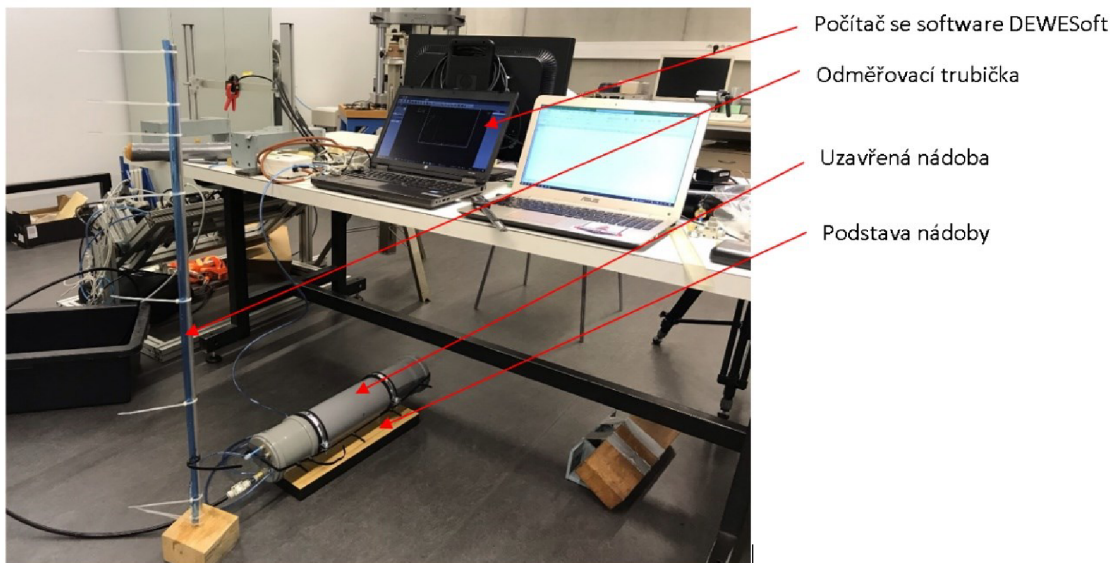
- způsob založený na spojených nádobách
- „teoretický kulový vrchlík“ – Viz [1].

#### 2.1.1. Spojené nádoby



**Obrázek 9:** Schéma zařízení pro měření změny objemu prvku





**Obrázek 10:** Zkonstruované měřicí zařízení

Měření změny objemu je založeno na principu spojených nádob. Při zvýšení tlaku v pneumatickém prvku, které přímo souvisí se změnou objemu pneumatického prvku umístěného v uzavřené nádobě (Obrázek 11) naplněné vodou, dojde k vytlačení objemu vody do spojené odměřovací trubičky, na které je odměřována změna výšky hladiny. Následuje výpočet vytlačeného objemu z průměru hadičky a vytlačené výšky hladiny neboli navýšení objemu pneumatického prvku.

Zařízení je vyrobeno z PVC kanalizačních trubek připojených k pevné základně, s přimontovanými konektory pro přívod vzduchu do pneumatického prvku a konektory pro napouštění a vypouštění nádoby vodou. Dále je připojen odvzdušňovací ventil, aby byla nádoba naplněna pouze vodou bez přítomnosti vzduchových bublin. Bubliny by se stlačily zvýšením hydrostatického tlaku na ně vyvinutém v důsledku stoupaní hladiny a tím by ovlivnily přesnost měření.

**Postup měření:**

- Vložení pneumatického prvku do nádoby a vyplnění prostoru nádoby vodou. Při dopouštění je nutné mít otevřený odvzdušňovací ventil, aby mohl uniknout veškerý vzduch a neovlivňoval negativně přesnost měření;
- Zajištění vík nádoby proti uvolnění a posunutí vlivem hydrostatického tlaku;
- Připojení pneumatického prvku k přívodu tlakového vzduchu;
- Nastavení požadované výšky hladiny v odměrné trubičce připuštěním, nebo odpuštěním vody z nádoby;
- Připojení snímače tlaku k počítači pro zaznamenání dat. K měření jsem použil měřicí kartu DEWETRON a k vyhodnocení software firmy DEWESoft;
- Odměření počáteční hodnoty hladiny a tlaku;
- Postupné tlakování prvku ve vhodném kroku a vzorkování hodnot tlaku z počítače a výšky hladiny na odměrné hadici;



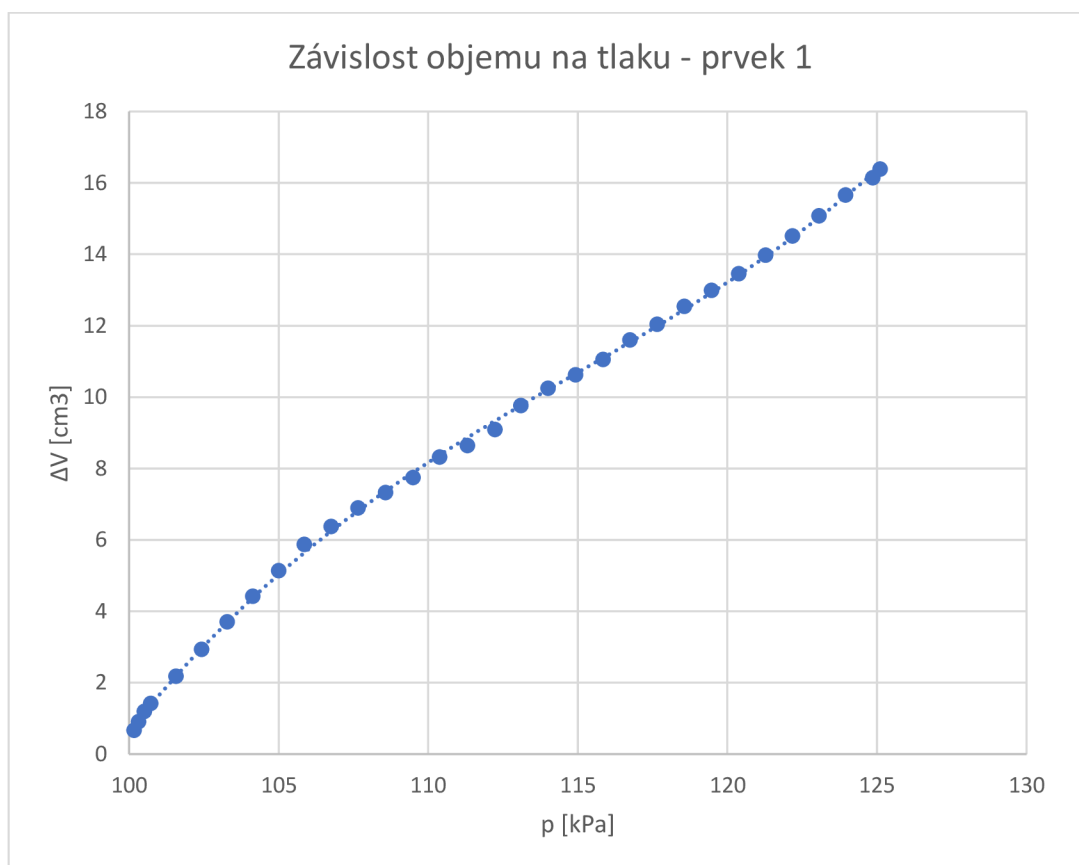
- Odvzdušňovací otvor
- Otvor pro napouštění vodou
- Otvor přivedení tlakového vzduchu do pneumatického prvku
- Otvor pro vypuštění vody

Obrázek 11: Rozmístění otvorů



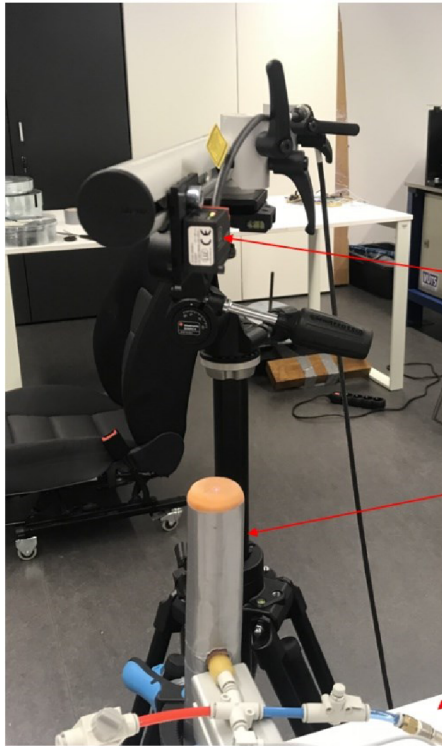
Obrázek 12: Umístění prvku uvnitř měřícího zařízení

Ve výpočetním software je nutné provést korekci tlaku. Tlak v pneumatického prvku byl ovlivňován hydrostatickým tlakem v nádobě, který se zvětšoval s nárůstem vytlačené výšky. Přetlak je korigován o  $p_{korig} = \rho * g * h$ , kde  $\rho$  je hustota vody,  $g$  tíhové zrychlení a  $h$  výška hladiny v odměřovací trubici. V software Matlab jsem interpoloval data polynomem s předpisem.

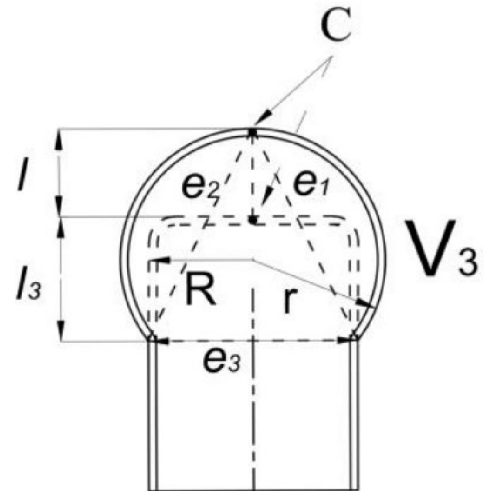


Graf 1: model pneumatického prvku – prvek 1

## 2.1.2. Teoretický kulový vrchlík



Obrázek 13: Experiment



Obrázek 14: Schéma nafouknutí čela do tvaru kulového vrchlíku [1]

Za další použitou metodou k identifikaci modelu pneumatického prvku (publikována v práci [1]) byla úvaha, ve které předpokládám, že tlak uvnitř pneumatického prvku nafoukne jeho čelo, které vytvoří kulový vrchlík o daném objemu. Ke zjištění objemu jsem postupoval dle schématu (Obrázek 13), kde objem  $V_3$  vypočítám za znalosti posunutí bodu  $C$ , tedy délky  $l$ , znalosti rádiusu  $r$  pneumatického prvku a délky  $l_3$ . Posunutí bodu  $C$  v závislosti na tlaku uvnitř pneumatického prvku jsem určil experimentem (Obrázek 13). Pneumatický prvek jsem zajistil ve vertikální poloze a snímač vzdálenosti umístil tak, aby bod měření byl uprostřed čela pneumatického prvku. Tlak jsem změřil pomocí snímače SMC S070B-6AG a posunutí bodu  $C$  laserovým snímačem vzdálenosti OptoNCDT 1402, který byl uchycen nad pneumatickým prvkem.

K výpočtu objemu vrchlíku  $V$  jsem použil vztahy níže uvedené, převzaté z [1], které vychází ze schématu (Obrázek 14).

$$V = \pi(h)^2 \left( r - \frac{h}{3} \right),$$

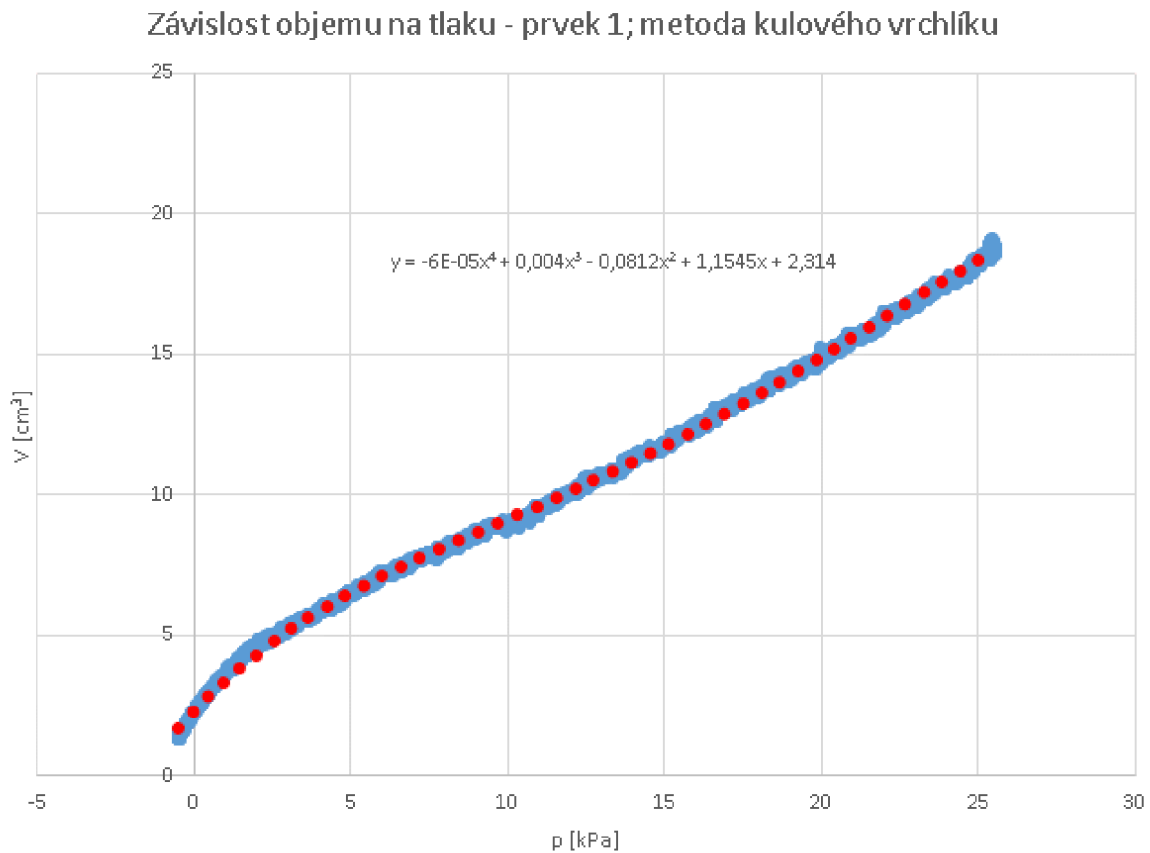
kde,

$$h = l + l_3,$$

$$r = \frac{e_1 e_2}{\sqrt{(e_1 + e_2)^2 + e_3^2}},$$

$$e_1 = e_2 = \sqrt{(R^2 + h^2)}, \quad e_3 = 2R.$$

V software MS excel jsem interpoloval data polynomem s předpisem viz **Graf 2**.



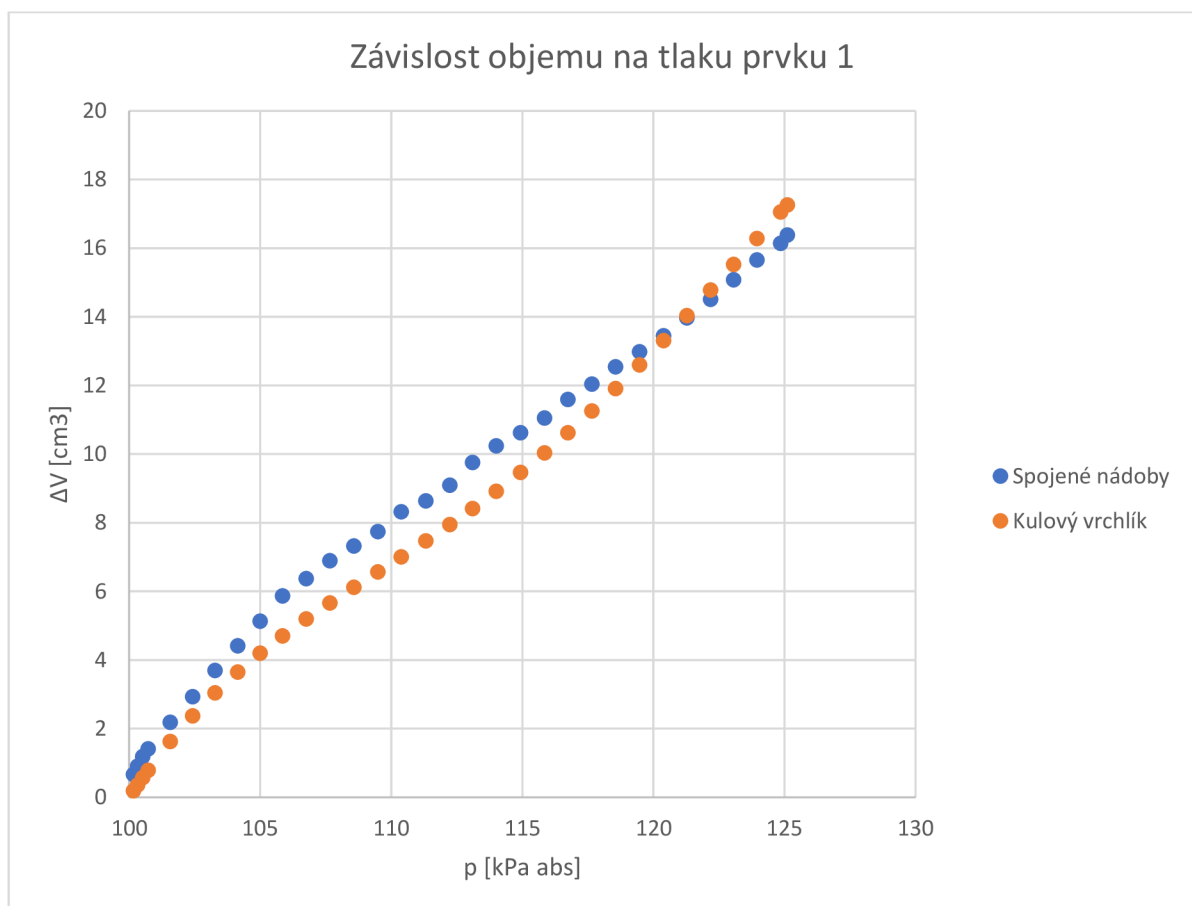
**Graf 2:** Model pneumatického prvku – prvek 1; metoda vrchlíku

## Porovnání metod

Metoda spojených nádob, je oproti metodě teoretického vrchlíku přesnější z hlediska prvotní hypotézy, kde metoda spojených nádob vychází z předpokladu, kolik vody vytlačím v jedné uzavřené vodou naplněné nádobě, tolik vody přibude v odměrné trubici. Naproti tomu metoda kulového vrchlíku předpokládá, že čelo nafouknutého prvku se deformuje do tvaru kulového vrchlíku. Vrchlík je popsán odvozenými rovnicemi. V tomto předpokladu je zavedená určitá chyba, jelikož deformovaný tvar

nemusi přesně odpovídat. Na druhou stranu je metoda kulového vrchlíku přesnější z hlediska vlastního měření, kde je vzdálenost pro výpočet objemu snímána přesným laserovým senzorem. Metoda spojených nádob je měřena s několika možnými nedostatky. Může dojít k drobné deformaci čel uzavřené nádoby nebo k nedostatečnému odvzdušnění nádoby a tím i k stlačení vzduchové bubliny a snížení množství vody vytlačené do odměrné trubice. Zároveň je metoda spojených nádob z hlediska časové náročnosti značně komplikovanější.

Metody jsem porovnával na pneumatickém prvku 1 (Graf 3). Změnu objemu při změně tlaku z 0 kPa na 25 kPa jsem určil metodou spojených nádob jako  $V_{sn} = 16,4 \text{ cm}^3$  a metodou teoretického kulového vrchlíku jako  $V_{tkv} = 17,2 \text{ cm}^3$ . Hodnota změny objemu určená metodou teoretického kulového vrchlíku je tedy přibližně o 4,5 % větší než metodou spojených nádob. Po zhodnocení kladů a protikladů jednotlivých metod usuzuji, že přesnějšího výsledku bych dosáhl metodou spojených nádob při eliminaci rizik s metodou spojených. Pro rychlejší určení modelu bych využil metodou teoretického kulového vrchlíku.



Graf 3: Porovnání metod modelu prvku

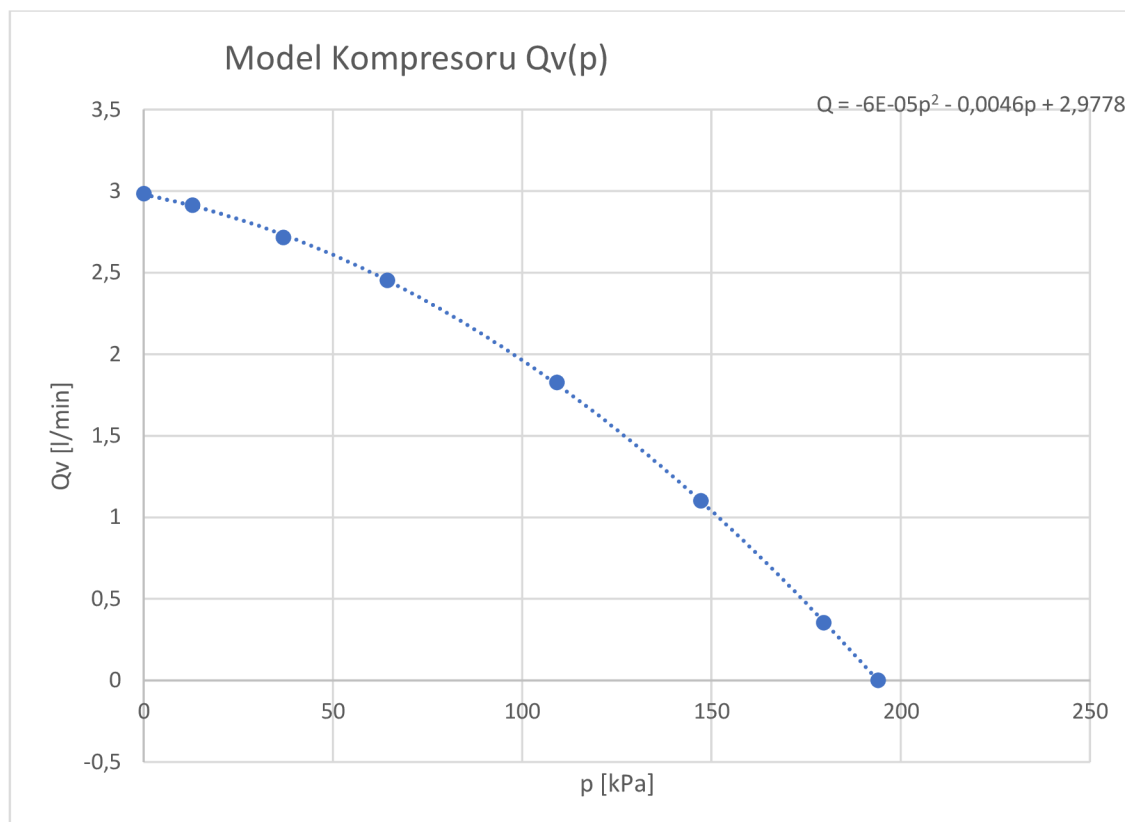
## 2.2. Matematický model zdroje tlakového vzduchu

K nafouknutí prvku je nutný zdroj tlakového vzduchu. Zdrojem může být kompresor přímo připojený skrze ventil k pneumatickému prvku nebo rozsáhlý vzdušník o určitém tlaku, který ve vozidle slouží i pro další aplikace.

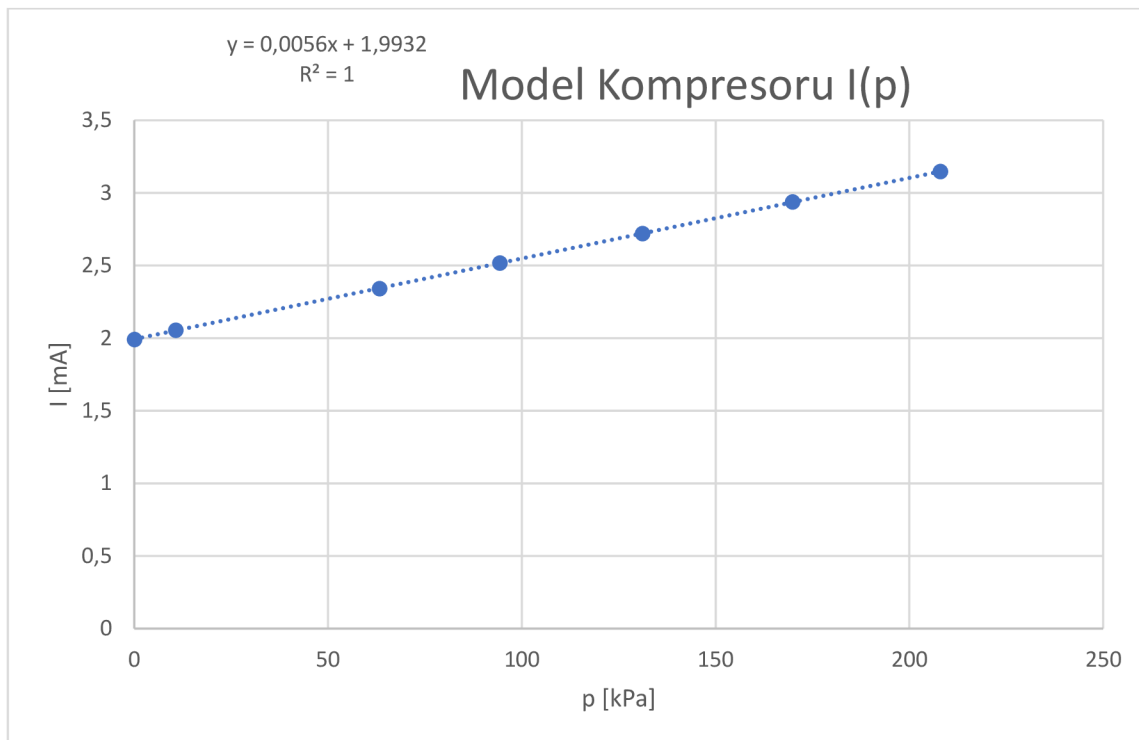
### 2.2.1. Kompresor

Pro výpočet spotřeby tlakového vzduchu a elektrické energie jsem musel vytvořit dva matematické modely kompresoru. První pro výpočet spotřeby tlakového vzduchu jako závislosti objemového průtoku na tlaku  $Q_V = Q_V(p)$ . Druhý pro výpočet spotřeby elektrické energie jako závislosti elektrického proudu na tlaku  $I = I(p)$ .

Parametry těchto modelů jsem získal odečtením hodnot pro zvolené body z charakteristiky kompresoru uvedené v datasheetu od výrobce (Viz příloha 5) a následným proložením odečtených bodů z charakteristiky polynomem s předpisem v MS excel. Platnost modelu je do hodnoty tlaku  $p = 194$  kPa. Liší se u různých kompresorů.



Graf 4: Model kompresoru p05h012a-bldc  $Q_V = Q_V(p)$



Obrázek 15: Model kompresoru p05h012a-bl dc  $I = I(p)$

### 2.2.2. Vzdušník

Model vzdušníku znázorňuje napojení sedačky s proměnným tlakovým profilem na systém tlakového vzduchu uvnitř vozu. Používán je primárně pro jinou aplikaci, například u autobusů jako pneumatický systém pro vyvažování vozu, brzdění nebo pro manipulaci s dveřmi. Předpokládám tedy, že přiváděný tlakový vzduch bude dodáván z rozsáhlého vzdušníku, kde změna tlaku při nafouknutí pneumatického prvku bude zanedbatelná. Objemový průtok do pneumatického prvku ovlivňuje v čase tedy pouze ventil. Matematickým modelem vzdušníku je tedy konstantní hodnota tlaku  $p_{vzduš} = konst.$  Tlak přiváděný ze vzdušníku je limitován dle maximální povolené hodnoty ventilu pro jeho spolehlivý chod.

### 2.3. Matematický model ventilu

U ventilu závisí objemový průtok procházející skrze ventil na dvou parametrech závislých na čase: na tlaku na vstupu do ventilu a na tlaku na výstupu z ventilu (tlak uvnitř pneumatického prvku). U tohoto ventilu existují různé způsoby určení objemového průtoku v závislosti na tlakovém spádu (rozdíl tlaků před a za ventilem). Podle poměru tlaků před a za ventilem dochází k podkritickému nebo nadkritickému proudění. Oba stavy lze popsat různými rovnicemi. Vzhledem ke dvěma různým stavům by bylo obtížnější vytvořit model proudění ventilem. Proto jsem pro model zvolil výpočet založený na koeficientu objemového průtoku  $C_v$ , kde lze přibližně popsat průtok vzduchu jednou rovnicí. Vztah je založen na

americké normě ANSI/(NFPA)T3.21.3: 1990. Tato norma definuje koeficient  $C_v$  dle následujícího vztahu, který je založen na testovacím okruhu analogickým k ISO 6358 [3].

$$C_v = \frac{Q}{114,5 \sqrt{\frac{\Delta p(p_2 + p_a)}{T_1}}} \rightarrow Q = C_v 114,5 \sqrt{\frac{\Delta p(p_2 + p_a)}{T_1}} \quad (1)$$

$\Delta p$ ... Tlakový spád mezi vstupem a výstupem z ventilu [bar]

$p_1$ ... Tlak na vstupu do ventilu [bar relativní]

$p_2$ ... Tlak na výstupu z ventilu [bar relativní]

$Q$ ... Objemový průtok [ $\text{dm}^3/\text{s}$  za běžných podmínek]

$p_a$ ... Atmosférický tlak [bar absolutní]

$T_1$ ... Teplota na vstupu do ventilu [K]

Koeficient  $C_v$  z příslušného datasheetu pro SMC S070B-6AG je  $C_v = 0,016$

## 2.4. Matematický model systému

V této kapitole se zabývám vytvořením kompletního matematického modelu systému. Spotřebu tlakového vzduchu získám integrací objemového průtoku podle času. Model kompresoru a ventilu je závislý na tlaku a požadovaný tlakový profil je časově proměnný. Musím tedy propojit modely kompresoru, ventilu a pneumatického prvku, tak bych získal závislost objemového průtoku na čase. Toho docílím použitím stavových rovnic ideálního plynu (2) (dále SRIP) derivovaných podle času (4)(3)(dále DSRIP)

$$V p = m r T \quad (2)$$

$V$  – objem [ $\text{m}^3$ ]

$p$  – tlak [Pa]

$m$  – hmotnost [kg]

$r$  – měrná plynová konstanta vzduchu  $r = 287 \frac{\text{J}}{\text{kgK}}$

$T$  – teplota [K]

$$V(p(t)) p(t) = m(t) r T \quad (3)$$

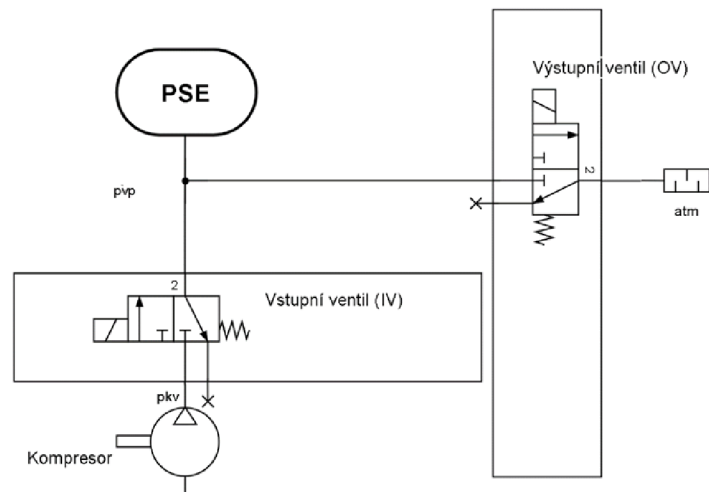
Výsledný matematický model vznikne sloučením dílčích modelů:

- Model kompresoru/vzdušníku  $Q_v = Q_v(p(t))/p$
- Model ventilu  $Q_v = Q_v(p_1(t), p_2(t))$ 
  - o Zjednodušení modelu: použití vzorce dle ANSI/(NFPA)T3.21.3: 1990
- Model pneumatického prvku  $V = V(p(t))$



Při tvorbě matematického modelu uvažují, že vzduch je „ideální plyn“. Teplotu interního vzduchu vzhledem k nízké změně tlaku uvažují za konstantní. Zanedbávají ztráty při proudění plynu systémem (tření v potrubí, ztráty ve ventilech atd.). Pro sloučení matematických modelů bylo nutné rozdělení systému na dvě části:

- mezi kompresorem a ventilem / vzdušníkem – veličiny značené indexem „kv“;
- mezi ventilem a pneumatickým prvkem – veličiny značené indexem „vp“.



**Obrázek 16:** Schéma pneumatického obvodu

Tyto dvě části mohou popsat dvěma DSRIP, které vzniknou ze SRIP.

Při derivaci vztahu (3) podle času získám DSRIP ve tvaru:

$$V(p(t)) \frac{dp(t)}{dt} + \frac{dV(p(t))}{dt} p(t) = Q_m(t) r T \quad (4)$$

Tuto rovnici aplikuji na dva objemy – objem vzduchu v potrubí mezi kompresorem (resp. vzdušníkem) a ventilem a objem mezi ventilem a pneumatickým prvkem včetně.

### Objem mezi zdrojem tlakového vzduchu a ventilem „kv“

DSRIP po dosazení veličin příslušících části „kv“:

$$V_{kvh} \frac{dp_{kv}(t)}{dt} + \frac{dV_{kvh}}{dt} p_{kv}(t) = Q_{mkv} r T \quad (5)$$

Kde,  $V_{kvh}$  je objem mezi zdrojem tlakového vzduchu a ventilem, tedy objem v hadici. Zanedbám roztažnost hadice a uvažuji, že  $V_{kvh}$  je konstanta.  $p_{kv}$  je tlak mezi kompresorem a ventilem, který se mění při zapnutí kompresoru, nebo vypouštění vzduchu do atmosféry, je tedy závislý na čase.  $Q_{mkv}$  je hmotnostní průtok, který je roven rozdílu objemových průtoků vstupujících do kontrolního místa „kv“ a vstupujícího ventilem do kontrolního místa „vp“ ( $Q_{mkv} = Q_{mk} - Q_{mvp}$ ).  $Q_{V_k}$  je objemový průtok expandovaného vzduchu vytvářený kompresorem. Vychází z matematického modelu kompresoru.  $Q_{mk}$  je hmotnostní průtok vzduchu, pro jeho určení je potřeba přepočítat objemový průtok vzduchu  $Q_{V_k}$  při tzv. normálních podmínkách (označování jako ANR – tlak 1 bar, teplota 20 °C) vynásobením hustotou vzduchu při daných atmosférických podmínkách ( $Q_{mk}(p_{kv}(t)) = Q_{V_k}(p_{kv}(t)) \rho_v$ ).  $Q_{mvp}$  je hmotnostní průtok vystupující z ventilu a je dán modelem ventilu ( 1) závislý na  $p_{kv}$  a  $p_{vp}$ .

$$Q_{mvp}(p_{kv}(t), p_{vp}(t)) = C_v 114,5 \sqrt{\frac{\Delta p p_{vp}}{T}} \rho_v \quad (6)$$

$$\Delta p = p_{kv} - p_{vp}$$

Úpravou vztahu ( 5) získám DSRIP pro část „kv“ mezi kompresorem a ventilem.

$$V_{kvh} \dot{p}_{kv}(t) = \left( Q_{mk} - Q_{mvp}(p_{kv}(t), p_{vp}(t)) \right) r T \quad (7)$$

## Objem mezi ventilem a pneumatickým prvkem „vp“

$$V_{vp}(p_{vp}(t)) \frac{dp_{vp}(t)}{dt} + \frac{dV_{vp}(p_{vp}(t))}{dt} p_{vp}(t) = Q_{mvp}(p_{kv}(t), p_{vp}(t)) r T \quad (8)$$

$p_{vp}$  je tlak mezi ventilem a pneumatickým prvkem. Tato veličina je ovlivňována zásahy regulátoru. Měřím a srovnávám tedy tuto veličinu s žadáním tlakem. Podle toho řídím napouštění nebo vypouštění systému. Veličina je tedy závislá na čase.  $V_{vp}$  je objem mezi ventilem a pneumatickým prvkem včetně. Je součtem objemu mezi ventilem a prvkem v hadici a objemu prvku, který se dělí na část konstantní a proměnou.

$$V_{vp}(p_{vp}(t)) = V_{vph} + V_{vppr} + V_{vpc}(p_{vp}(t)) \quad (9)$$

Kde,  $V_{vph}$  je interní objem hadice mezi ventilem a pneumatickým prvkem.  $V_{vppr}$  je interní objem prvku při vnitřním tlaku 0 kPa, který je konstantní, a navíc je snížen o objem pěny uvnitř, která tvoří 2 %

objemu.  $V_{vpc}$  je objem, který vznikne nafouknutím čel prvku a vychází z matematického modelu pneumatického prvku  $V_{vpc} = V_{vpc}(p_{vp}(t))$ . Úpravou vztahu ( 8) získám DSRIP pro část „vp“ mezi ventilem a pneumatickým prvkem.

$$V_{vp}(p_{vp}(t)) \dot{p}_{vp}(t) + \frac{dV_{vp}(p_{vp}(t))}{dp_{vp}} \dot{p}_{vp}(t) = Q_{mvp}(p_{kv}(t), p_{vp}(t)) r T \quad (10)$$

### Řešení diferenciálních rovnic pro objemy „vp“ a „kv“

Řešením dvou DSRIP je  $p_{kv}(t)$  a  $p_{vp}(t)$ . Přidáním dalších diferenciálních rovnic získám spotřebu tlakového vzduchu a elektrické energie.

$$\dot{p}_{kv}(t) = \frac{Q_{mk} - Q_{mvp}(p_{kv}(t), p_{vp}(t)) r T}{V_{kvh}} \quad (11)$$

$$\dot{p}_{vp}(t) = \frac{Q_{mvp}(p_{kv}(t), p_{vp}(t)) r T}{V_{vp}(p_{vp}(t)) + \frac{dV_{vp}(p_{vp}(t))}{dp_{vp}}} \quad (12)$$

Diferenciální rovnice pro spotřebu tlakového vzduchu  $V_{spot}$ :

$$\frac{dV_{spot}}{dt} = Q_{vk} \rightarrow V_{spot} = \int_0^t Q_{vk} dt \quad (13)$$

Diferenciální rovnice pro spotřebu elektrické energie  $W_{spot}$ :

$$W_{spot} = \int_0^t U I(p_{kv}(t)) dt \quad (14)$$

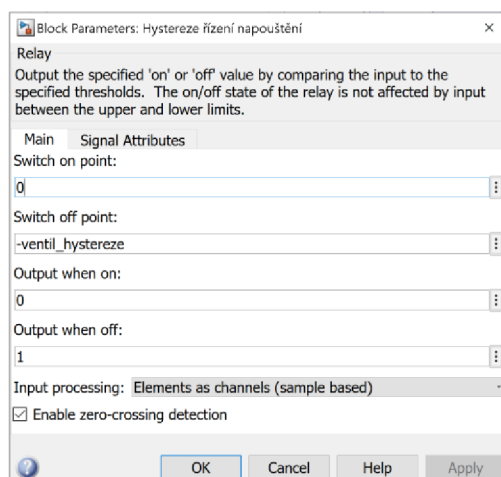
## 2.5. Model systému ve výpočetním software

V této kapitole popíšu stavbu jednotlivých modelů a jejich vzájemné propojení do kompletního modelu pro simulační výpočet spotřeby tlakového vzduchu a elektrické energie. Tento celkový model by měl sloužit pro simulace, kde změnou několika parametrů ve vstupním souboru (příloha 3) mohu definovat parametry řídicího cyklu, dobu trvání simulace, počáteční podmínky, objemy jednotlivých částí soustavy a matematické modely, vzdušniku, kompresoru, ventilu a pneumatického prvku. Pro jednotlivé simulační varianty jsem vytvořil 4 soubory: kompresor – harmonická funkce; kompresor – uživatelský cyklus; vzdušník – harmonická funkce; vzdušník – uživatelský cyklus. Tato kapitola je úzce propojená s kapitolou 3. kde se zabírám měřením a validací spotřeby systému. Kompletní sestavení viz přílohy (příloha 3; 4).

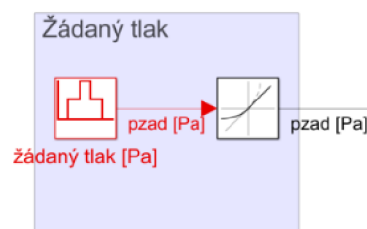
Černou barvou jsou zabarveny běžné bloky a propojení, které jsou závislé na čase. Ružovou barvou jsou odlišeny konstanty. Šedou barvou jsou odlišeny prvky řízení systému.

### Primární rozdílový řídicí člen

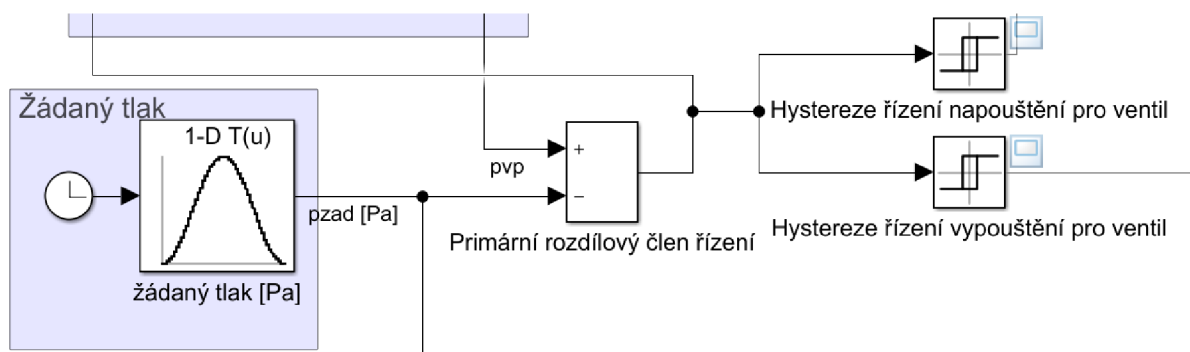
Žádaný tlak je vytvořen jako harmonická funkce (resp. uživatelský cyklus), která vstupuje do rozdílového členu řízení. Tento rozdílový člen vytváří odchylku žádané a aktuální hodnoty tlaku v pneumatickém prvku a předává tuto informaci řídicím členům (hysterezní řízení – Simulink – relay), které na základě jejich nastavení produkují hodnoty (0; 1; -1). Těmito hodnotami se dále násobí jednotlivé signály systému a simulují tím chování systému. Relay funguje na principu (Obrázek 17): při rozdílu tlaků 0 Pa sepne a dá hodnotu 0 do doby, než bude rozdíl větší než ventil\_hystereze, potom dá hodnotu 1.



Obrázek 17: Ukázka nastavení bloku relay



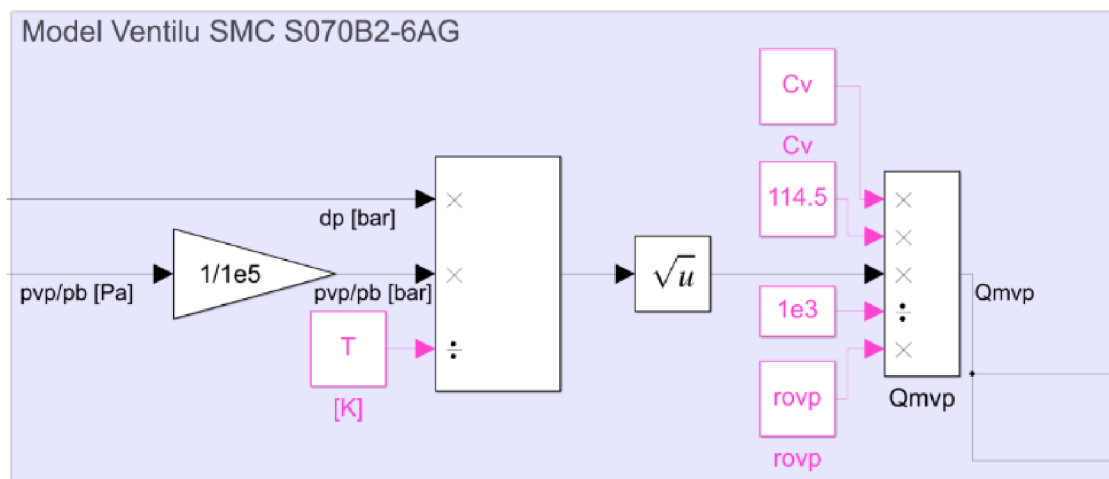
Obrázek 18: Blok žádaného tlaku pro uživatelský cyklus



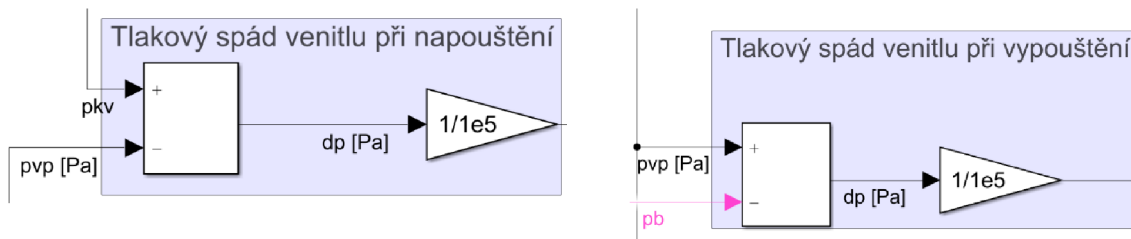
Obrázek 19: Vstup do rozdílového řízení

### Model ventilu

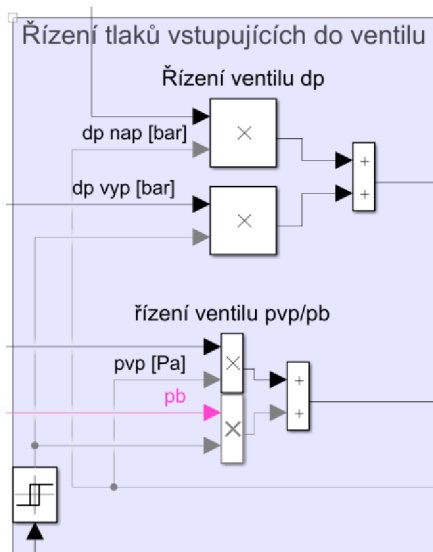
Model ventilu (Obrázek 20) je tvořen konstantami vstupujícími do násobícího bloku a dalším blokem, kde jsou vstupující tlaky do modelu ventilu řízeny tak, aby ventil při nafukování propojil kompresor a pneumatický prvek a při vyfukování propojil pneumatický prvek, objem „kv“ a výstup do atmosféry. Toho je docíleno hysterezními řídicími bloky (relay) napojenými na primární rozdílový člen řízení (Obrázek 22). Model ventilu vychází z rovnice (1). Objemový průtok dle rovnice (1) je přímo vynásoben hustotou vzduchu (konstanta  $r_{ovp}$ ). Výstupem v systému je potom hmotnostní průtok  $Q_{mvp}$ . Vstupy do tohoto modelu jsou také tlakový spád (Obrázek 21) a tlak za ventilem. Tyto vstupy jsou řízeny bloky „relay“, podle toho, zda se jedná o napouštění prvku nebo vypouštění vzduchu do atmosféry (Obrázek 22). Tlaky jsou přepočítávány z [Pa] na [bar].



Obrázek 20: Model ventilu



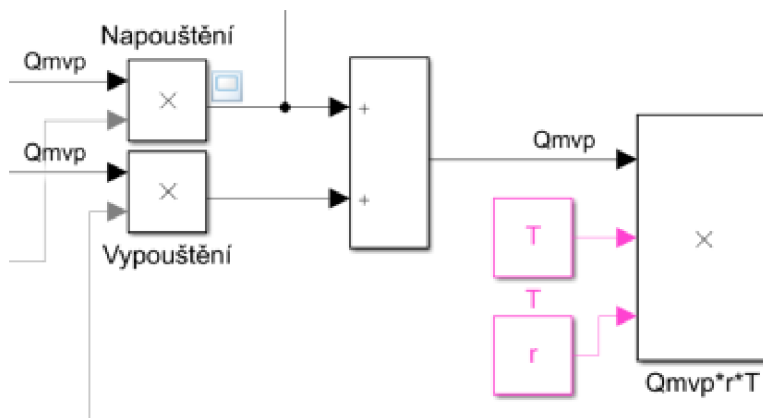
Obrázek 21: Tlakové spády ventilů při napouštění a vypouštění



Obrázek 22: Řízení tlaků vstupujících do modelu ventilu

**Pravá strana DSRIP pro objem vzduchu v pneumatickém prvku**

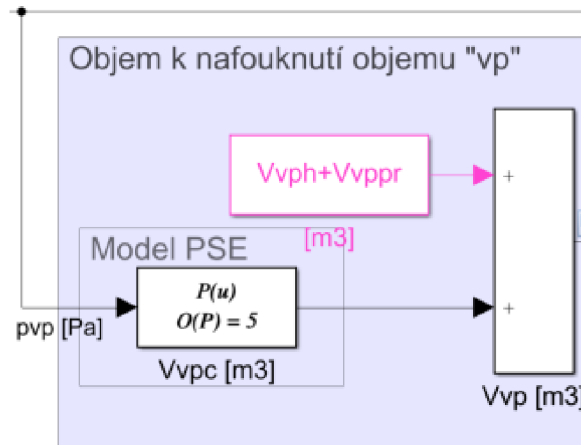
Tento blok vstupuje do simulace jako pravá strana diferenciální rovnice pro objem „vp“ ( 10), která je řízená, tak aby při napouštění nabývala kladné hodnoty, v klidovém stavu hodnoty 0 a při vypouštění záporné hodnoty.



Obrázek 23: Pravá strana DSRIP pro objem „vp“

## Objem „vp“ – objem vzduchu v pneumatickém prvku a přívodní hadici za ventilem

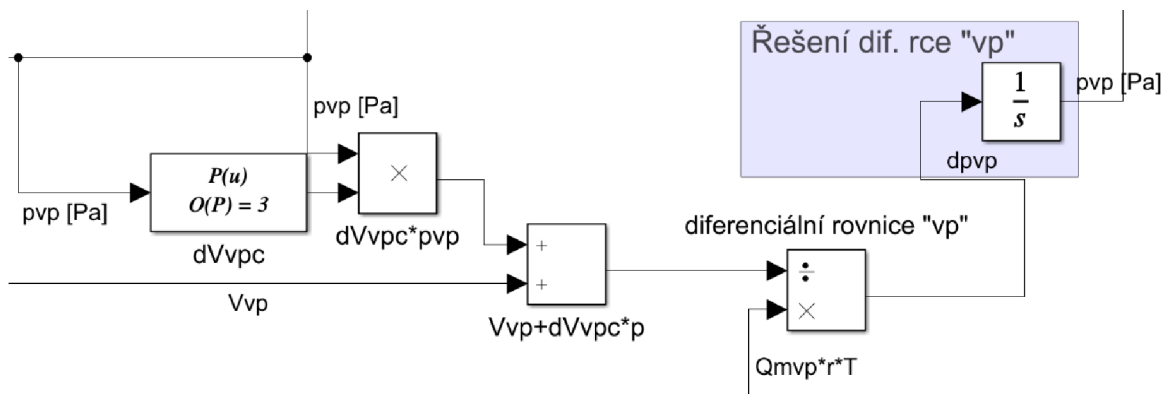
Z toho bloku vystupuje objem „vp“, vstupující do DSRIP ( 10). Objem se skládá z části konstantní ( $V_{vph}$  – objem hadičky mezi ventilem a prvkem,  $V_{vppr}$  – objem prvku v nezátíženém stavu) a modelu pneumatického prvku. Hodnota  $V_{vpc}$  je počítána blokem „polyval“, který udává hodnotu objemu pro daný tlak  $p_{vp}$ , dle koeficientů modelu prvku. Hodnoty konstantních objemů a koeficienty pro objem  $V_{vpc}$  jsou načítány ze vstupního souboru.



Obrázek 24: Objem „vp“

## Řešení DSRIP pro objem „vp“

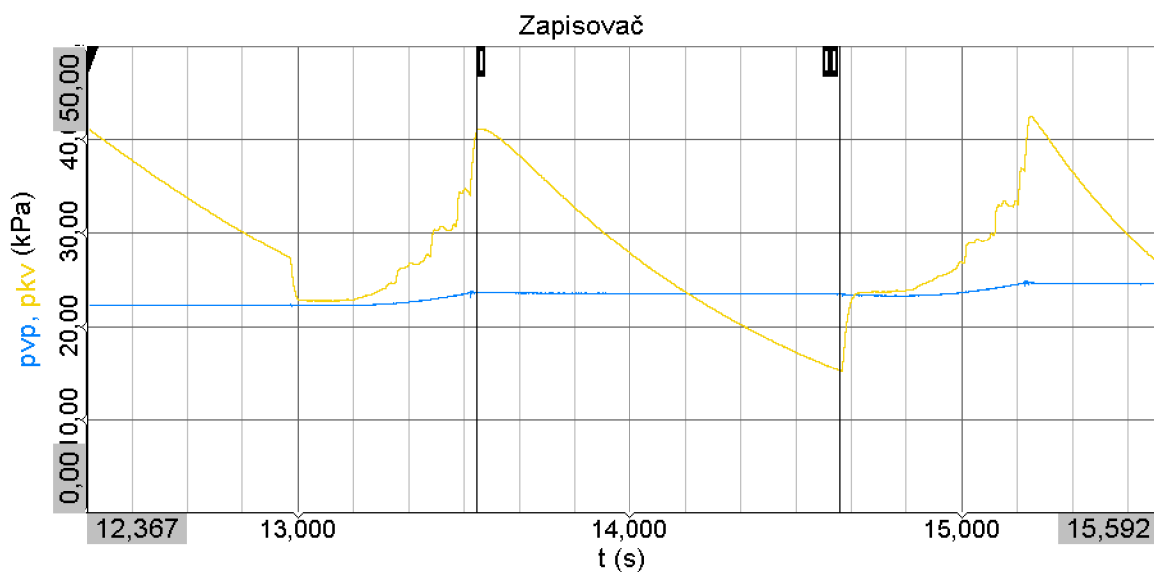
Vstupy do diferenciální rovnice jsou objem  $V_{vp}$  (Obrázek 24), tlak  $p_{vp}$ , pravá strana DSRIP (Obrázek 23) a derivace objemu  $V_{vp}$  podle tlaku v prvku  $\frac{dV_{vp}}{dp_{vp}}$ , jejíž hodnota je počítána dle modelu pneumatického prvku ve vstupním souboru. Na konci se nachází integrační blok s počáteční podmínkou  $p_0$ , která se načítá ze vstupního souboru.



Obrázek 25: Řešení DSRIP pro objem „vp“

## Řízení toku vzduchu objemem mezi kompresorem a ventilem „kv“ (Obrázek 26)

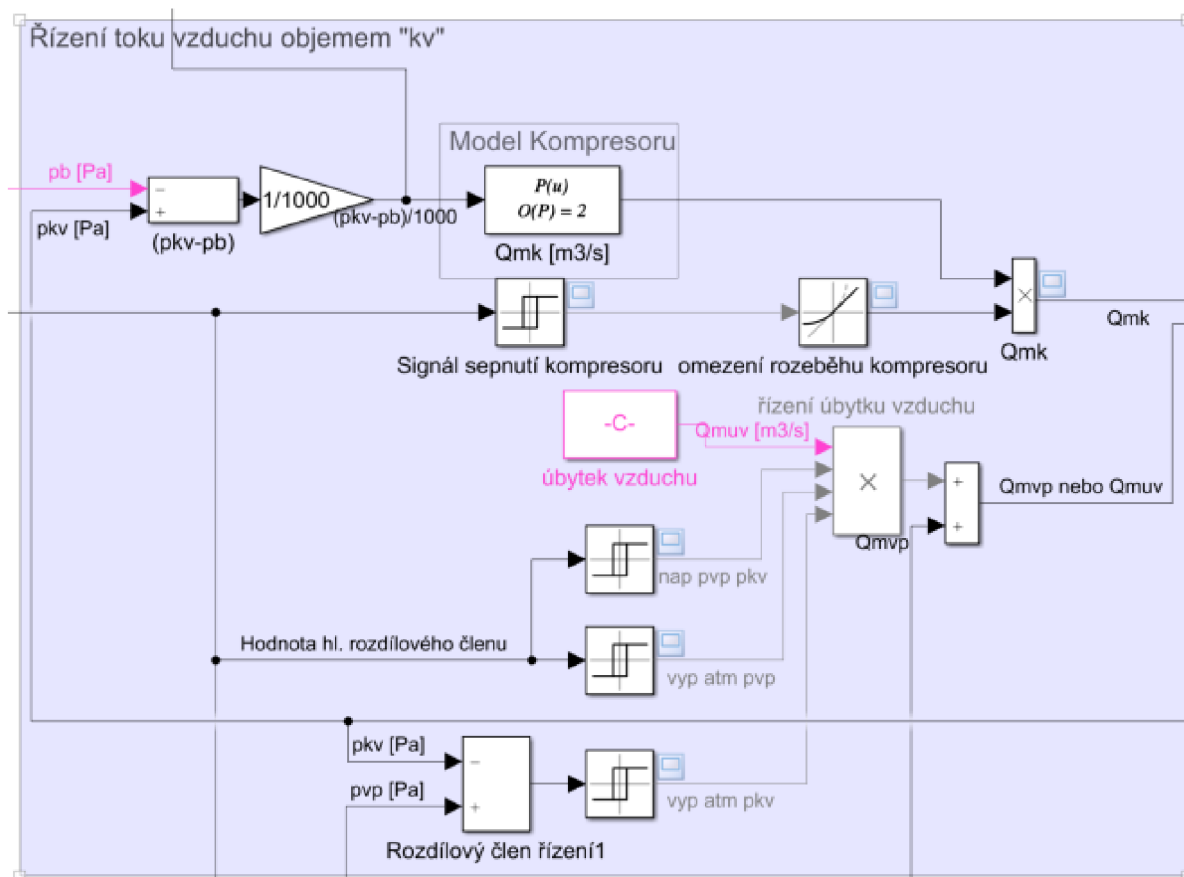
Tato skupina reprezentuje vstup do DSRIP objemu mezi kompresorem a ventilem. Jeho součástí je objemový průtok kompresoru, který vychází z jeho modelu. Objemový průtok je dále upraven, tak aby byl simulován i rozběh kompresoru, tedy postupné zvyšování objemového průtoku až na hodnotu danou jeho matematickým modelem. Tato změna je realizována blokem rate limiter, který omezuje derivaci průběhu, tedy vzrůst nebo pokles limitované veličiny v čase. Toto omezování objemového průtoku jsem upravoval podle naměřených reálných dat.



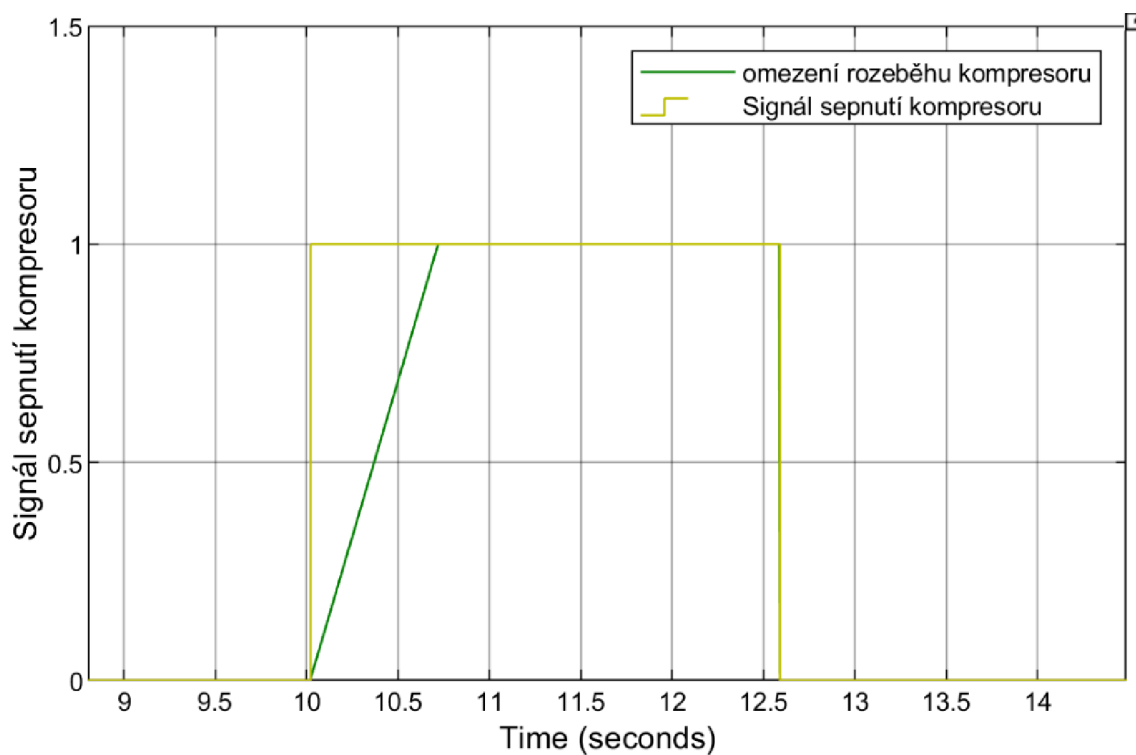
**Obrázek 28:** mezi I a II – úbytek vzduchu mezi kompresorem a ventilem – z měření

Při měření jsem objevil úkaz, kde při vypnutí kompresoru a uzavřených ventilech (**Obrázek 28**) klesá tlak mezi kompresorem a ventilem. Předpokládám, že tato ztráta je způsobena únikem vzduchu do atmosféry. Namodeloval jsem tento únik vzduchu, který započne vypnutím kompresoru a jelikož je objem mezi kompresorem a ventilem oproti objemu pneumatického prvku zanedbatelný, skončí při vyrovnání aktuálního tlaku objemu „kv“ s tlakem v objemu „vp“ (**Obrázek 29**). Při otevření hlavního vstupního ventilu se vyrovná tlak objemu „kv“ s tlakem objemu „vp“.

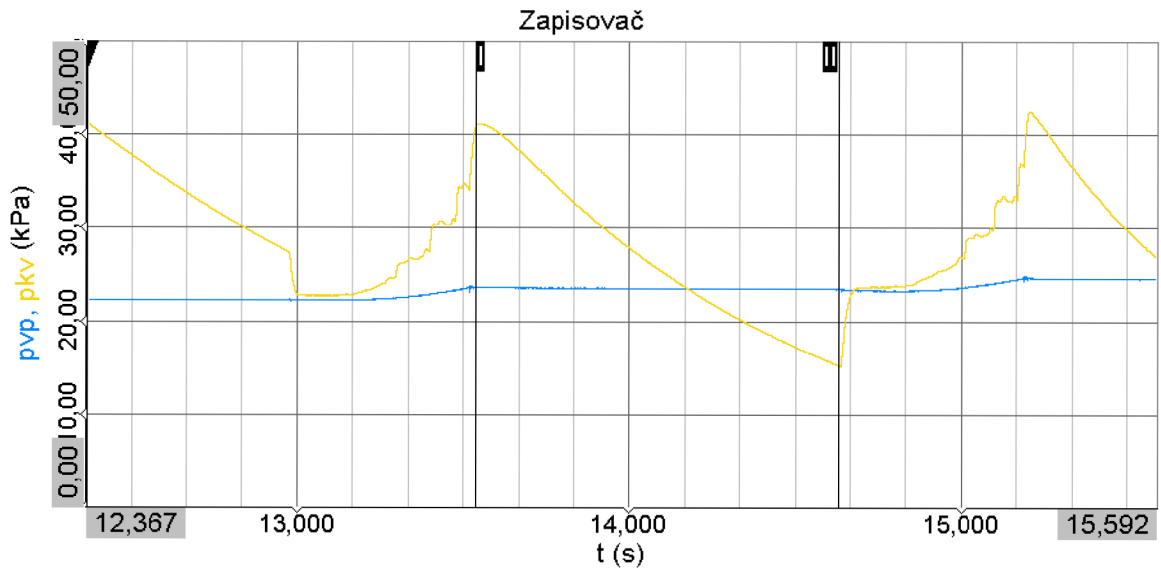




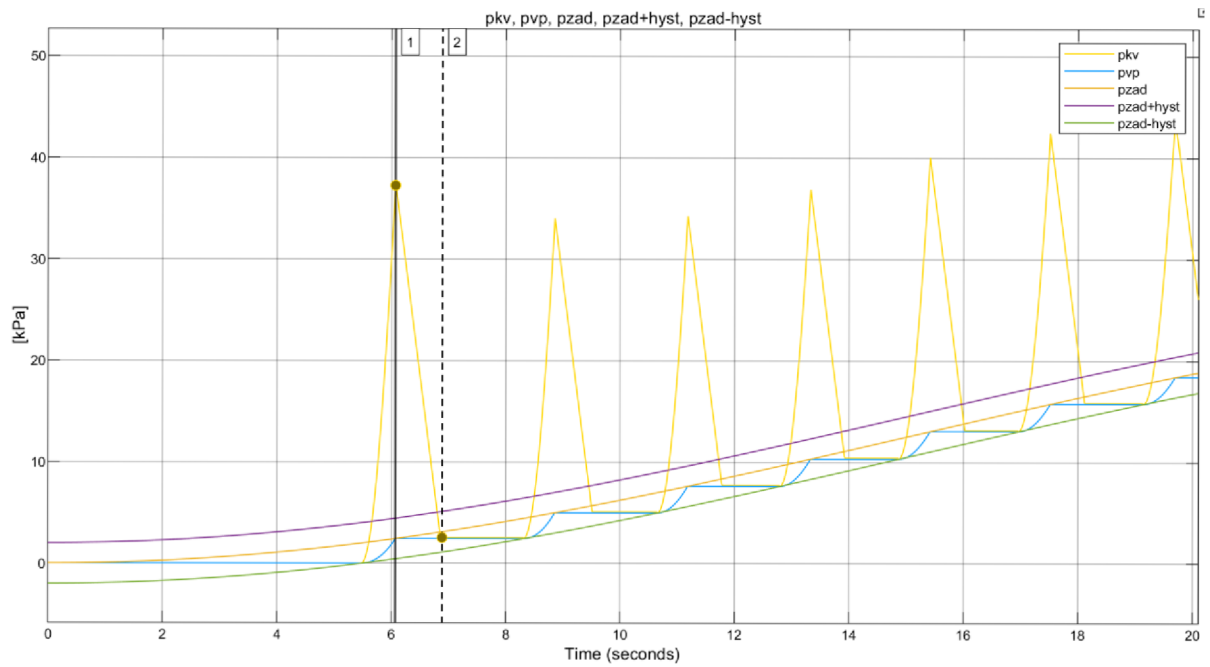
Obrázek 26: Řízení toku vzduchu objemem „kv“



Obrázek 27: omezení rozběhu kompresoru



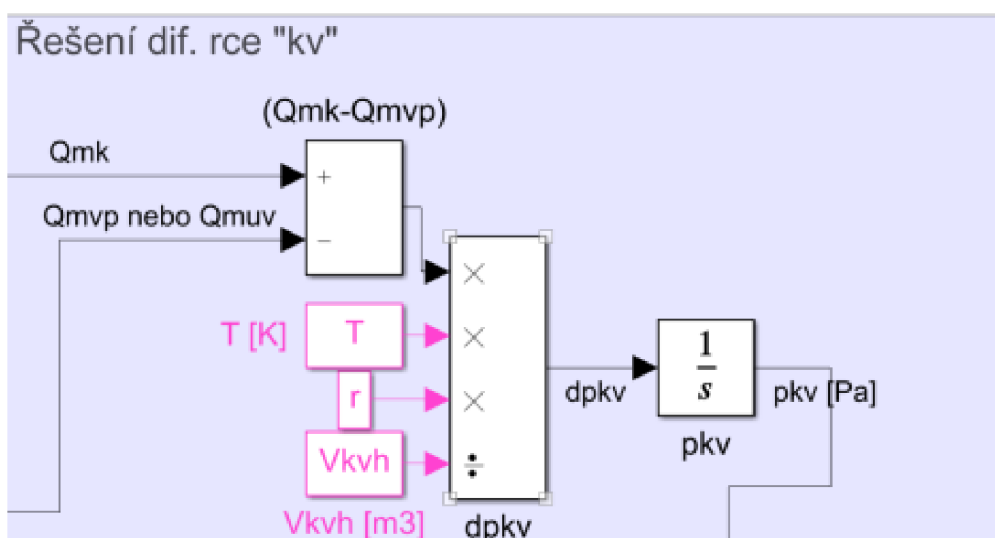
**Obrázek 28:** mezi I a II – úbytek vzduchu mezi kompresorem a ventilem – z měření



**Obrázek 29:** mezi 1 a 2 - úbytek vzduchu mezi kompresorem a ventilem – simulace

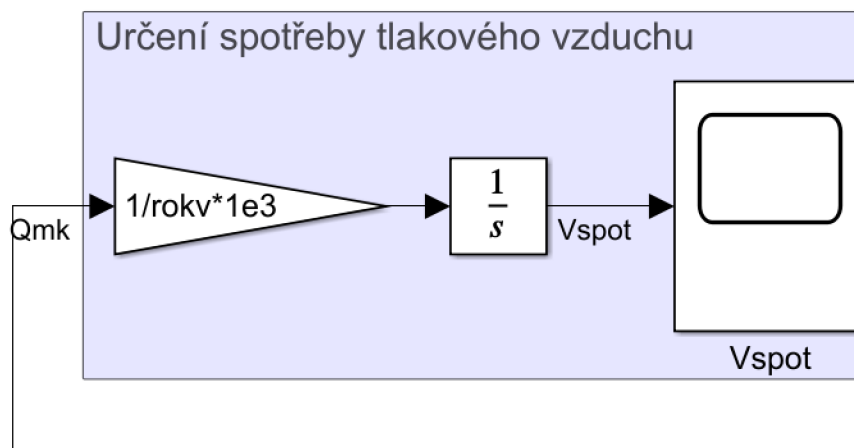
## Řešení DSRIP pro objem „kv“

V této části je sestavena a řešena DSRIP ( 7) pro část objemu „kv“. Objemový průtok vstupující do DSRIP má více možností vstupu. První možnost vstupu je při napouštění a vypouštění, kde je objemový průtok roven rozdílu průtoku dodávaného kompresorem (pro vypouštění roven nule) a odebíraného ventilem. Další je dříve zmíněný únik vzduchu. Výstupem z této části je tlak v prvku  $p_{kv}$ .



Obrázek 30: Řešení DSRIP pro objem „kv“

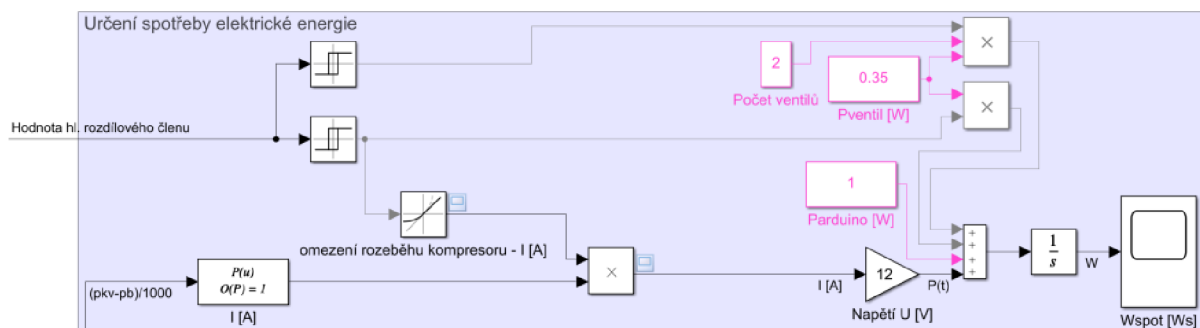
Určení spotřeby tlakového vzduchu probíhá integrací objemového průtoku dodávaného kompresorem podle času. Výstupem je objem expandovaného vzduchu v litrech za standartních podmínek (ANR, 20 °C a tlak 1 bar).



Obrázek 31: Určení spotřeby tlakového vzduchu

## Spotřeba elektrické energie

Výstupem tohoto bloku je jeden z cílů práce, a to spotřebovaná elektrická energie  $W$ . Spotřebovanou elektrickou energii určím integrací výkonů jednotlivých elektrických komponent systému (řídící elektronika Arduino, ventily, kompresor) podle času. Řídící elektronika, která je spuštěná po celou dobu simulace dle měření spotřebojuje přibližně 80 mA, jeho příkon tedy bude přibližně 1 W. Ventil má dle datasheetu příkon 0,35 W. Spotřeba elektrické energie ventilu je simulována tak, aby při napouštění byl v chodu pouze jeden ventil a při vypouštění oba dva. Příkon kompresoru vychází z jeho modelu a je dále upravován tak, aby byl simulován i rozběh kompresoru, tedy postupné zvyšování proudu až na hodnotu danou modelem. Tato změna je realizována blokem rate limiter, který omezuje časovou derivaci průběhu, tedy vzrůst nebo pokles limitované veličiny v čase.



Obrázek 32: Určení spotřeby elektrické energie

## Odlišnosti variant se vzdušníkem coby zdrojem tlakového vzduchu

U této varianty jsem nahradil skupiny pro výpočet diferenciálních rovnic pro kompresor a objem mezi ním a ventilem „kv“ konstantou  $p_{kv}$ , která udává hodnotu tlaku ve vzdušníku. Nahrazené skupiny: „Určení spotřeby elektrické energie“, „Řízení toku vzduchu objemem „kv““, „Řešení dif. rce. „kv““. Vstup do skupiny „určení spotřeby tlakového vzduchu“ jsem napojil na výstup z modelu ventilu pro napouštění prvku  $Q_{mvp}$ .

## Popis vstupního souboru

Ve vstupním souboru pro simulace (příloha 3) lze nastavit:

- Doba trvání simulace;
- Parametry nafukovacího cyklu pro harmonický průběh a hodnoty tlaků pro uživatelský cyklus;
- Hystereze pro řízení průběhu tlaku;
- Vlastnosti vzduchu – teplota, měrná plynová konstanta;

- Objemy jednotlivých částí systému;
  - o Objemy hadic;
  - o Objem prvku;
    - Konstantní část – nutná nastavit pro daný zkoumaný prvek;
    - Časově proměnná část – zde jsou uvedeny koeficienty matematického předpisu modelu prvku. Odkomentováním se vybere právě jeden model prvku. Z tohoto výběru je dále počítána derivace podle tlaku.
- Typ kompresoru;
  - o jeho matematické modely ve formě vektoru s koeficienty polynomu;
  - o Doba rozběhu kompresoru;
- $C_v$  faktor ventilu;

### 3. Experimentální validace simulačního modelu

Validace simulačního modelu probíhala na systému sedačky s proměnným tlakovým profilem za použití varianty s kompresorem coby zdrojem tlakového vzduchu. Experiment byl proveden na konfiguraci:

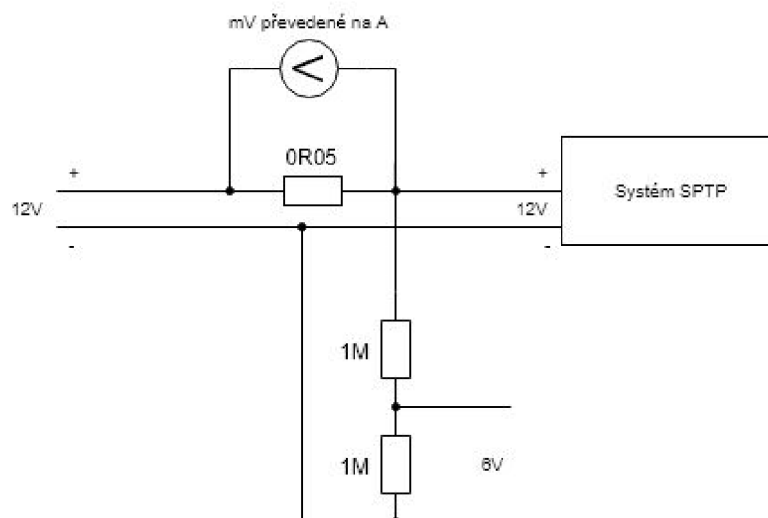
- kompresor – Air Squared p05h012a-blde
- sada ventilů – SMC S070B-6AG
- pneumatický prvek
  - o tlaková nádoba  $V_{tln} = 0,634 \text{ l}$
  - o prvek 2
- řídicí elektronika

Při experimentu byly zaznamenávány časové průběhy tlaku v objemech mezi kompresorem – ventilem a ventilem – pneumatickým prvkem, dále hodnoty elektrického proudu a napětí na vstupu do systému sedačky s proměnným tlakovým profilem. K měření byla použita měřicí karta se software DEWESoft, senzory tlaku SMC PSE543A-R06 a přesný drátový rezistor pro měření elektrického proudu [4] (zapojení viz Obrázek 33). Úbytek napětí na měřicím rezistoru se přepočte na proud vztahem:

$$I = \frac{U}{R}$$

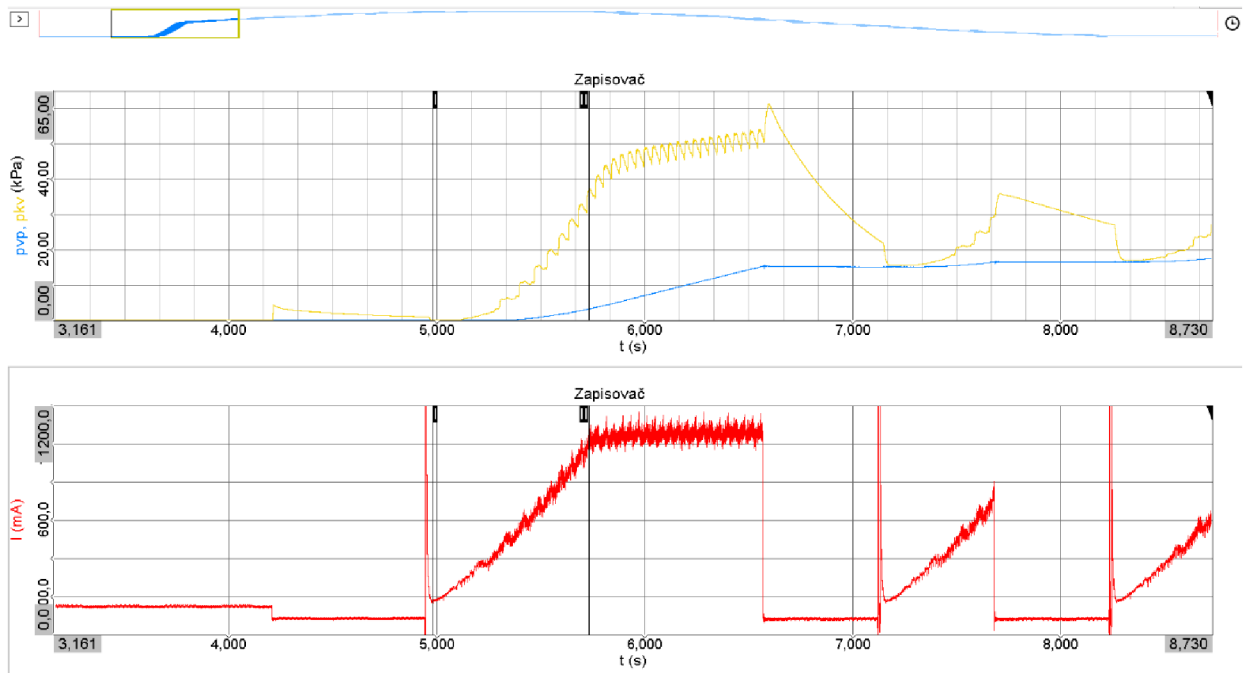
Kde,  $U$  je úbytek napětí na měřicím rezistoru a  $R$  je elektrický odpor měřicího rezistoru, tedy  $0,05 \Omega$ .

Při validaci jsem hodnotil harmonický průběh tlakového profilu (perioda 60 s; amplituda 12,5 kPa; střední hodnota 12,5 kPa). Při validaci dat jsem porovnával rychlost nafouknutí prvku na požadovanou hodnotu, spotřebovaný objem vzduchu a spotřebovanou elektrickou energii.

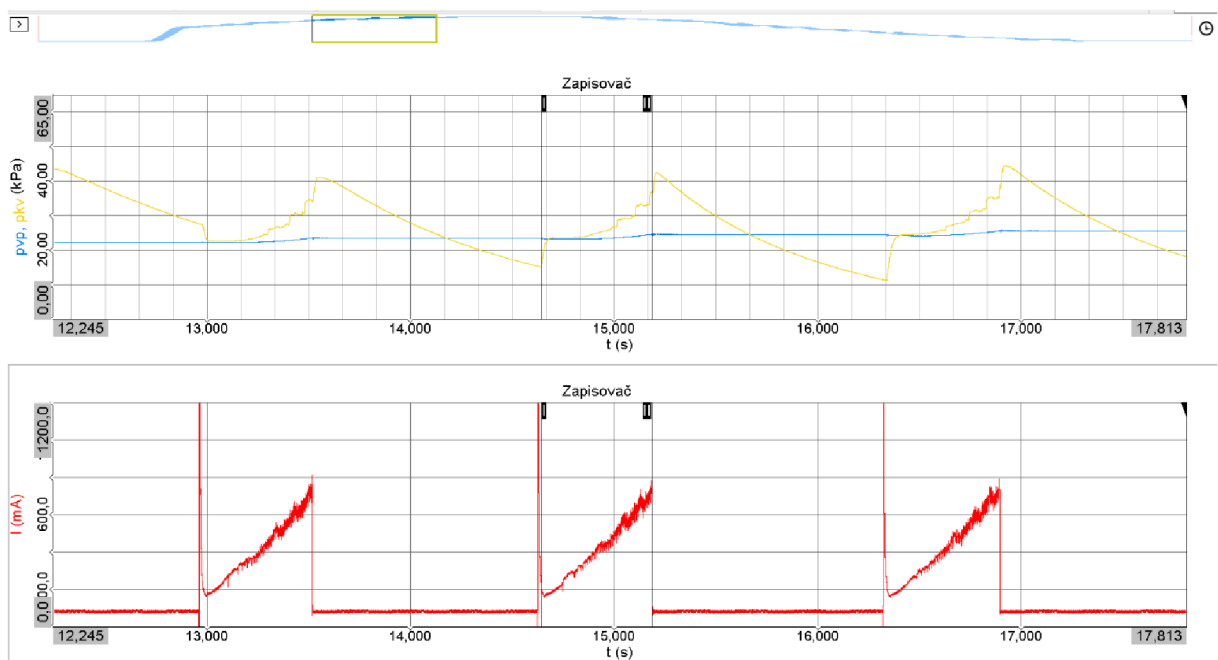


Obrázek 33: Zapojení měřicích elektrického proudu a napětí

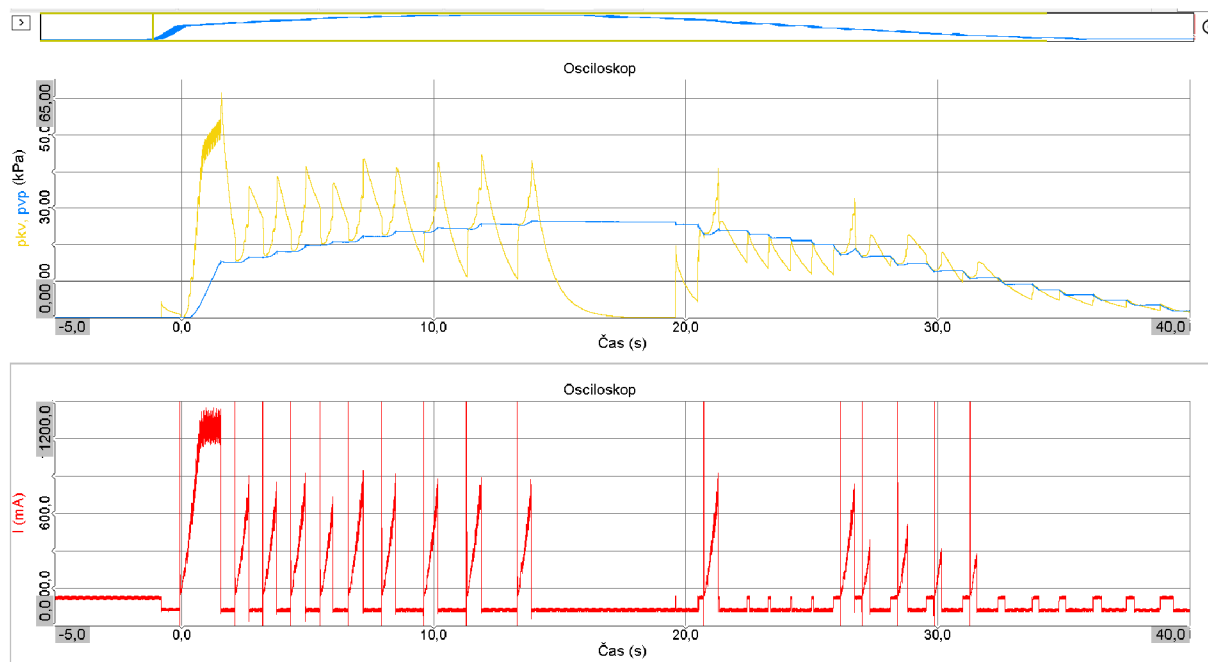
Experimentální validaci modelu byly postupně zjišťovány různé nedostatky modelu systému, které jsem následně eliminoval. Jeden z nedostatků byl chybějící rozběh kompresoru v simulaci, kde, jak je vidět z měření (**Obrázek 35**), elektrický proud odebíraný systémem nedojde ani na hodnotu danou jeho modelem v kratších časových intervalech sepnutí kompresoru. Dobu rozběhu jsem určil z naměřených dat přibližně jako 750 ms (**Obrázek 34**).



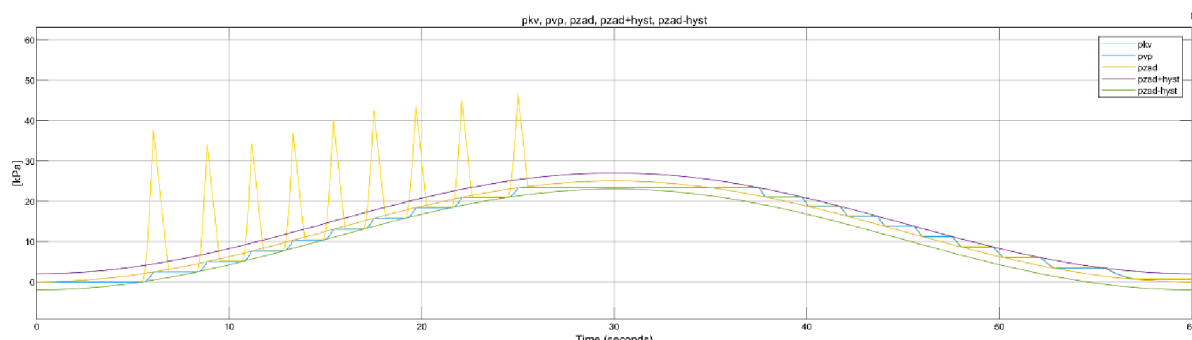
**Obrázek 34:** Náběh kompresoru Airsquare – mezi I a II



**Obrázek 35:** Rozběh kompresoru Airsquare – krátký interval sepnutí – mezi I a II



Obrázek 36: porovnání průběhu tlaku prvku 1–z měření



Obrázek 37: porovnání průběhu tlaků prvku 2 – simulace

## Spotřeba elektrické energie

Spotřebu elektrické energie jsem vypočítal z naměřených dat numerickou integrací s krokem vzorkování měření. Nejdříve jsem data exportoval do MS Excel, kde jsem pro každý řádek vypočítal dílčí nárůst spotřebované energie  $dW = I U dt$  a následně jsem všechny dílčí hodnoty spotřebované energie sečetl.

Pro tlakovou nádobu vyšla měřením hodnota spotřebované energie pro harmonický průběh tlaku 141 Ws, a při simulačním výpočtu vyšla hodnota 121 Ws, tedy o 15% nižší. Část tohoto rozdílu může být v nezapočítané spotřebě driveru BLDC motoru kompresoru AirSquared na prázdko.

Pro prvek 2 vyšla měřením hodnota spotřebované energie pro harmonický průběh tlaku 99 Ws, a při simulačním výpočtu vyšla hodnota 97 Ws, tedy o 2 % nižší.



## Spotřeba tlakového vzduchu

Validace spotřeby tlakového vzduchu probíhala na pneumatickém prvku nahrazeném tlakovou nádobou o srovnatelném objemu. Tlakovaný objem je tedy konstantní a lze tedy poměrně přesně vypočítat pomocí stavové rovnice ideálního plynu objem vzduchu potřebný pro natlakování prvku na 25 kPa. Spotřebované množství vzduchu spočítám jako rozdíl hmotností vzduchu při tlaku 0 kPa a 25 kPa, kde po vydělení hustotou vzduchu při standardních podmínkách (ANR) získám spotřebovaný objem expandovaného vzduchu.

$$p V = m r T$$

$$V_{spot} = \frac{m_{max} - m_0}{\rho_{ANR}} = \frac{(p_{max} - p_0) V}{r T \rho_{ANR}} \quad (15)$$

Dříve zmíněným výpočtem ( 15) jsem se dostal na hodnotu  $V_{spot} = 0,158 \text{ l}$  pro tlakovou nádobu. Simulačním výpočtem jsem se dostal na hodnotu  $V_{spot} = 0,158 \text{ l}$ . Spotřebované objemy vzduchu vycházejí tedy stejně. Simulační model je tedy v oblasti spotřebovaného vzduchu platný.

## 4. Simulační výpočty

Po validaci simulačního modelu jsem provedl simulační výpočty pro různé varianty zapojení a jejich kombinace.

- Prvek 1, 2, 3;
- Kompresor (Airsquared, Oken Seiko) / vzdušník;
- Jedna perioda průběhu tlaku podle harmonické funkce; nárůst tlaku na 25 kPa; pokles tlaku z 25 kPa na 0 kPa.

Dále přikládám tabulku se simulačními výsledky. Vspot je objem spotřebovaného expandovaného vzduchu při ANR. Wspot je spotřebovaná elektrická energie.

**Tabulka 1:** Výstupy ze simulace

Kompresor	Prvek	Vspot [dm <sup>3</sup> ]	Wspot [Ws]	Typ simulace
Airsquared	Prvek 1	0,0956	98	harmonická funkce
Airsquared	Prvek 1	0,0926	40	nárůst z 0 na 25 kPa
Airsquared	Prvek 1	0	33,98	pokles z 25 na 0 kPa
Oken Seiko RFP37D01R	Prvek 1	0,09585	85,9	harmonická funkce
Oken Seiko RFP37D01R	Prvek 1	0,09245	25	nárůst z 0 na 25 kPa
Oken Seiko RFP37D01R	Prvek 1	0	34	pokles z 25 na 0 kPa
Airsquared	Prvek 2	0,109	99	harmonická funkce
Airsquared	Prvek 2	0,114	48	nárůst z 0 na 25 kPa
Airsquared	Prvek 2	0	34	pokles z 25 na 0 kPa
Oken Seiko RFP37D01R	Prvek 2	0,117	89	harmonická funkce
Oken Seiko RFP37D01R	Prvek 2	0,114	31	nárůst z 0 na 25 kPa
Oken Seiko RFP37D01R	Prvek 2	0	34	pokles z 25 na 0 kPa
Airsquared	Prvek 3	0,139	112	harmonická funkce
Airsquared	Prvek 3	0,141	60	nárůst z 0 na 25 kPa
Airsquared	Prvek 3	0	34	pokles z 25 na 0 kPa
Oken Seiko RFP37D01R	Prvek 3	0,147	97	harmonická funkce
Oken Seiko RFP37D01R	Prvek 3	0,14	38	nárůst z 0 na 25 kPa
Oken Seiko RFP37D01R	Prvek 3	0	34	pokles z 25 na 0 kPa

## 5. Závěr

V rámci bakalářské práce jsem nastudoval chod systému sedačky s proměnným tlakovým profilem, jeho možnosti a limity. Seznámil jsem se s funkcí jednotlivých komponentů. Dále jsem vytvořil nebo převzal metody k tvorbě zjednodušených matematických modelů dílčích komponentů. Jmenovitě jsem vytvořil, zkonstruoval a aplikoval metodu k určení matematického modelu pneumatického pružného prvku a tu jsem porovnal s metodou teoretického kulového vrchlíku vytvořenou na KMP (TUL) v předchozích letech, která se liší přibližně o 4,5 %. Dále jsem sestavil matematický model kompresoru. Pro tvorbu celkového matematického modelu systému sedačky s proměnným tlakovým profilem jsem odvodil a aplikoval diferenciální stavové rovnice ideálního plynu a v návaznosti na ně i diferenciální rovnice pro výpočet spotřeby tlakového vzduchu a elektrické energie. Tyto rovnice a dříve zmíněné matematické modely jsem sloučil v kompletní matematický model systému v programu Matlab Simulink s důrazem na jednoduchou konfiguraci vstupních parametrů. Vstupní parametry jsou definovány v souboru `vstupy_simulace_prvek.mlx`, kde lze změnou několika hodnot zvolit parametry tlakového průběhu v čase, matematické modely a vnitřní objemy dílčích komponentů. Vytvořil jsem a popsal čtyři simulační soubory, které se využijí pro jednotlivé varianty simulace. V simulačních souborech lze sledovat průběhy tlaku v prvku v porovnání s žádaným tlakem a průběh tlaku v dalších částech systému. Dále lze sledovat průběh spotřeby tlakového vzduchu a elektrické energie. Následně jsem provedl validaci simulačního modelu, kde jsem mimo jiné ověřil platnost modelu z hlediska spotřebovaného tlakového vzduchu. Výsledek simulace a ověřovacího výpočtu byl shodný. Při validaci jsem porovnal i spotřebovanou elektrickou energii pro různé pneumatické prvky, která simulačním výpočtem vyšla o maximálně o 16 % nižší než v realitě. Je tedy nutné počítat s touto skutečností při hodnocení simulačních výsledků. Provedl jsem řadu simulačních výpočtů pro různé varianty provozních režimů a varianty zapojení.

Tato bakalářská práce pro mě byla přínosem z hlediska tvůrčí činnosti a kreativity při tvorbě matematických modelů, komplexního porozumění jevům při chodu systému a aplikace diferenciálních rovnic na reálnou problematiku.

## Bibliografie

- [1] TIEN, TRAN XUAN. *Modelling of Dynamical and Statical Properties of a Car Seat with Adjustable Pressure Profile*. Liberec, 2020. Disertace. Technická univerzita v Liberci.
- [2] Air Squared: P05H012A-BLDC-C. In: *Air Squared: Scroll Compressor* [online]. [cit. 2022-05-22]. Dostupné z: <https://airsquared.com/wp-content/uploads/2018/07/p05h012a-blDC-c.pdf>
- [3] Flow coefficient CV factor. In: *SMC* [online]. [cit. 2022-04-29]. Dostupné z: [https://ca01.smcworld.com/catalog/BEST-technical-data-en/pdf/6-1-1-m12-29\\_en.pdf](https://ca01.smcworld.com/catalog/BEST-technical-data-en/pdf/6-1-1-m12-29_en.pdf)
- [4] *Kondik.cz: Rezistor OAR 3W pro měření* [online]. In: . [cit. 2022-05-21]. Dostupné z: <https://www.kondik.cz/rezistor-oar-3w/?variantId=36719>
- [5] CERHA, Josef. *Hydraulické a pneumatické mechanismy I*. Vyd. 2. Liberec: Technická univerzita v Liberci, 2010. ISBN isbn978-80-7372-560-0.
- [6] NOSKIEVIČ, Petr. *Modelování a identifikace systémů*. Ostrava: Montanex, 1999. ISBN isbn80-7225-030-2.
- [7] S070, Elektromagnetický přímo ovládaný 3/2 ventil, kompaktní provedení. In: *SMC* [online]. [cit. 2022-04-24]. Dostupné z: <https://www.smc.eu/cs-cz/produkty-a-podpora/s070-elektromagneticky-primo-ovladany-3-2-ventil-kompaktni-provedeni~75558~cfg>

## Seznam příloh

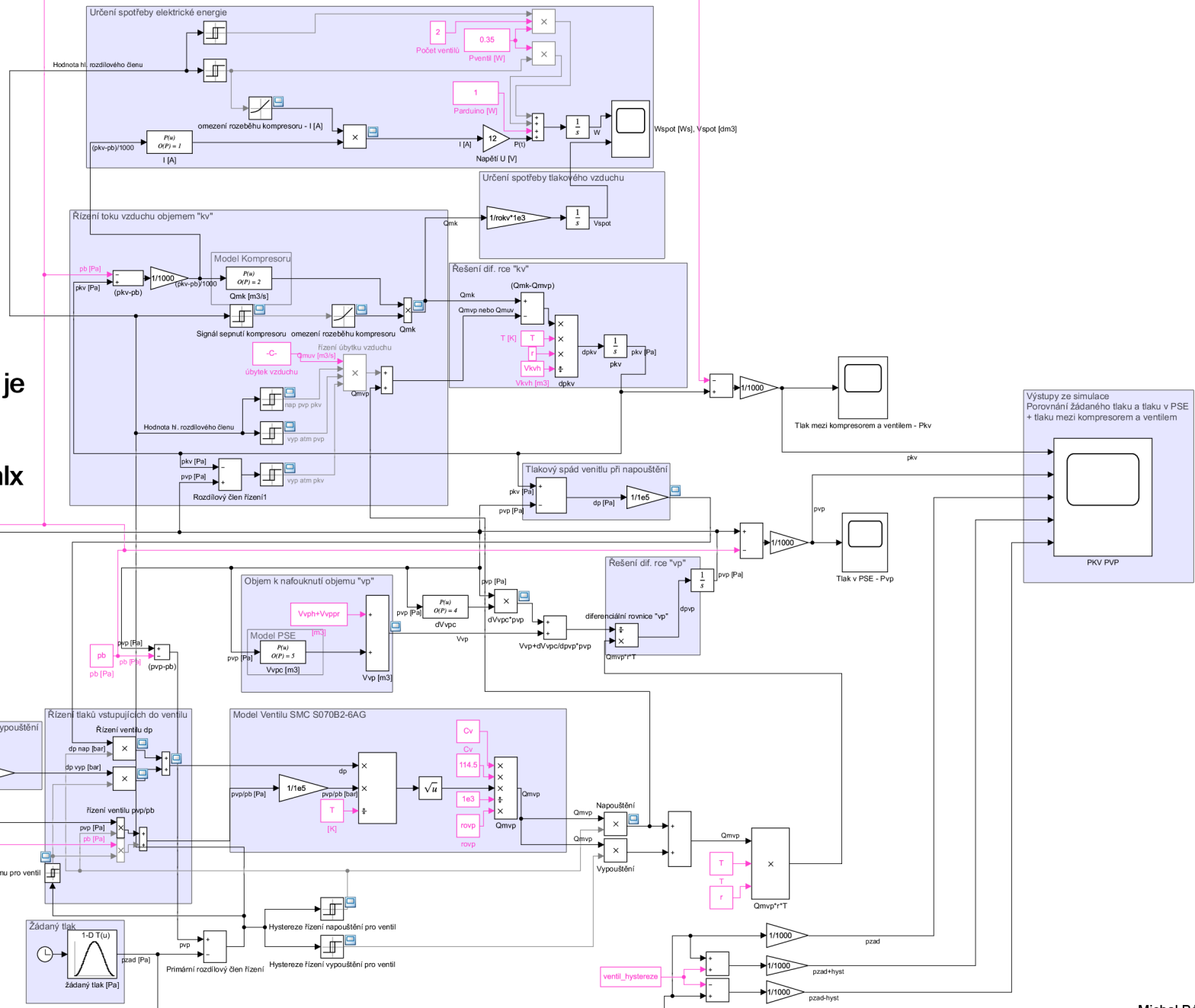
### Vložené přílohy

1. Obrázky simulačních souborů
  - a. Obrázek simulačního souboru v Simulinku pro konfiguraci kompresor, harmonický cyklus
  - b. Obrázek simulačního souboru v Simulinku pro konfiguraci kompresor, uživatelský cyklus
  - c. Obrázek simulačního souboru v Simulinku pro konfiguraci vzdušník, harmonický cyklus
  - d. Obrázek simulačního souboru v Simulinku pro konfiguraci vzdušník, uživatelský cyklus

### Obsah CD

2. Text bakalářské práce – BP\_2022\_Bárta\_S21000210.pdf
3. Vstupní soubor pro simulace - vstupy\_simulace\_prvek.mlx
4. Simulační soubory
5. Obrázky simulačních souborů
6. Výstupy simulace – tabulka změřených spotřeb
7. Datasheety kompresorů a ventilů
8. Data z měření

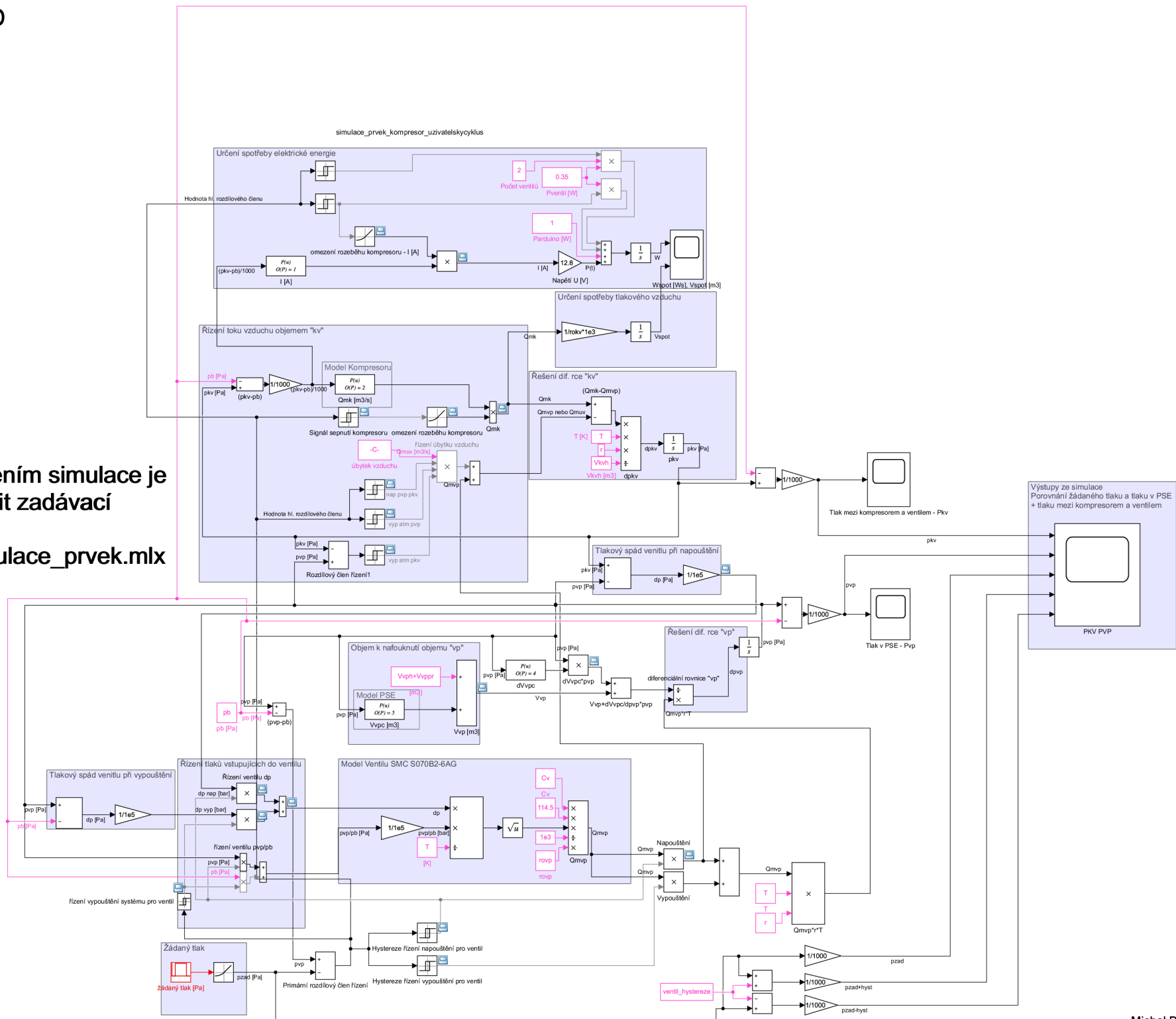
simulace\_prvek\_kompresor\_harmonickyprubeh



Před zahájením simulace je nutné spustit zadávací soubor `vstupy_simulace_prvek.mlx`

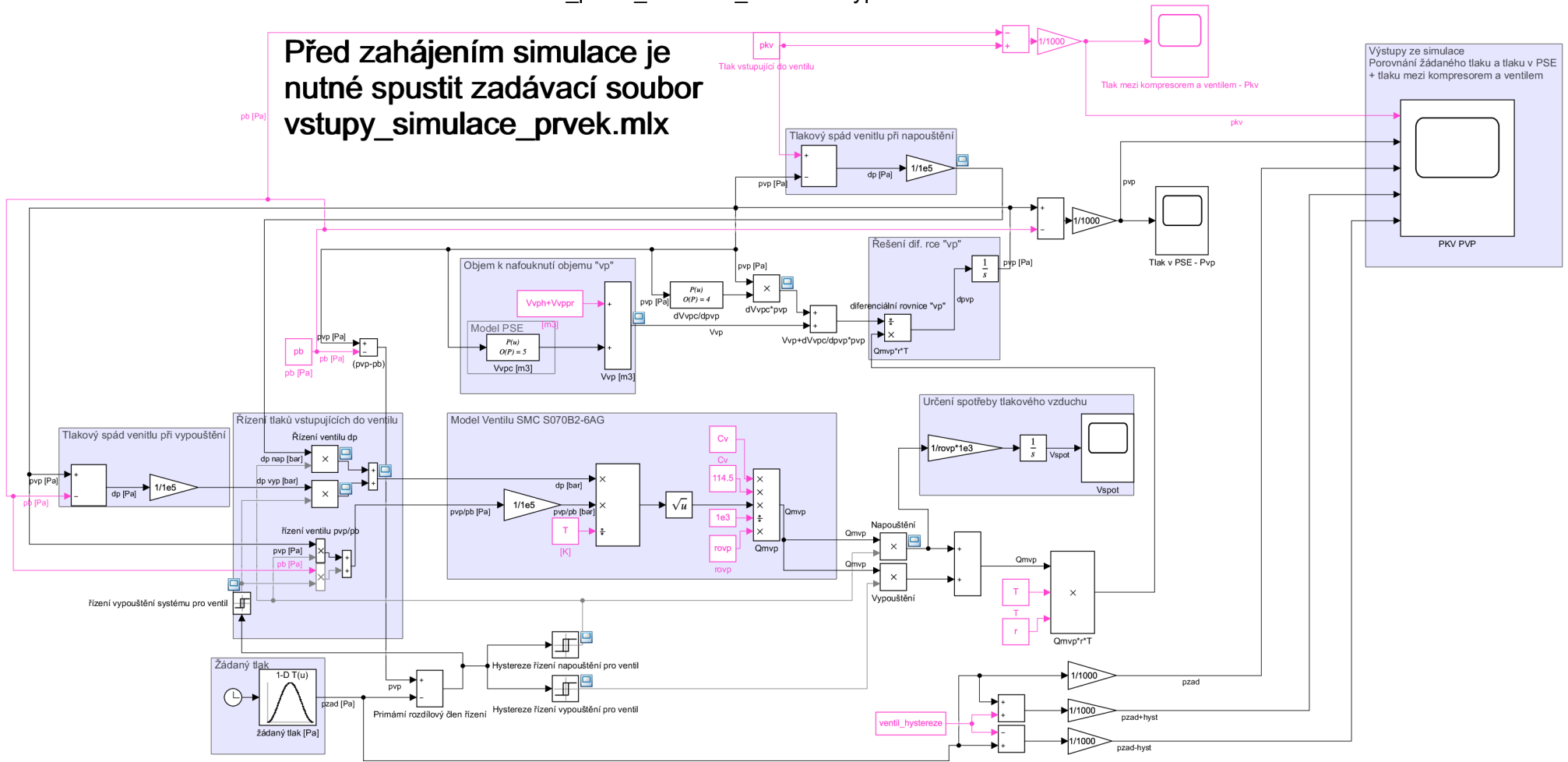


Před zahájením simulace je nutné spustit zadávací soubor `vstupy_simulace_prvek.mlx`



## simulace\_prvek\_vzdušnik\_harmonickyprubeh

**Před zahájením simulace je nutné spustit zadávací soubor vstup\_y\_simulace\_prvek.mlx**



Výstupy ze simulace  
Porovnání žádaného tlaku a tlaku v PSE  
+ tlaku mezi kompresorem a ventilem



## simulace\_prvek\_vzdušnik\_uzivatelskyklus

